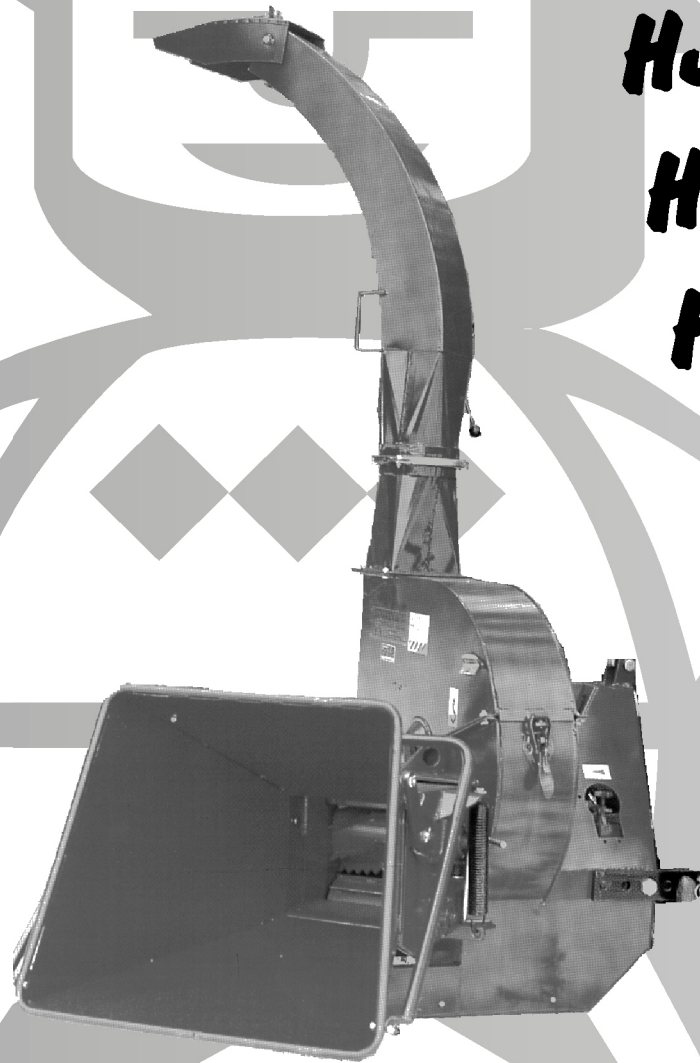


JUNKKARI

HAKKURI

HJ-10 M
HJ-10 SLT
HJ-10 SL



HJ1099SU

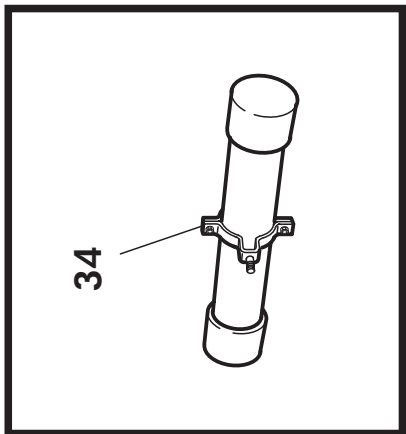
KÄYTTÖOHJE VARAOSALUETTELO



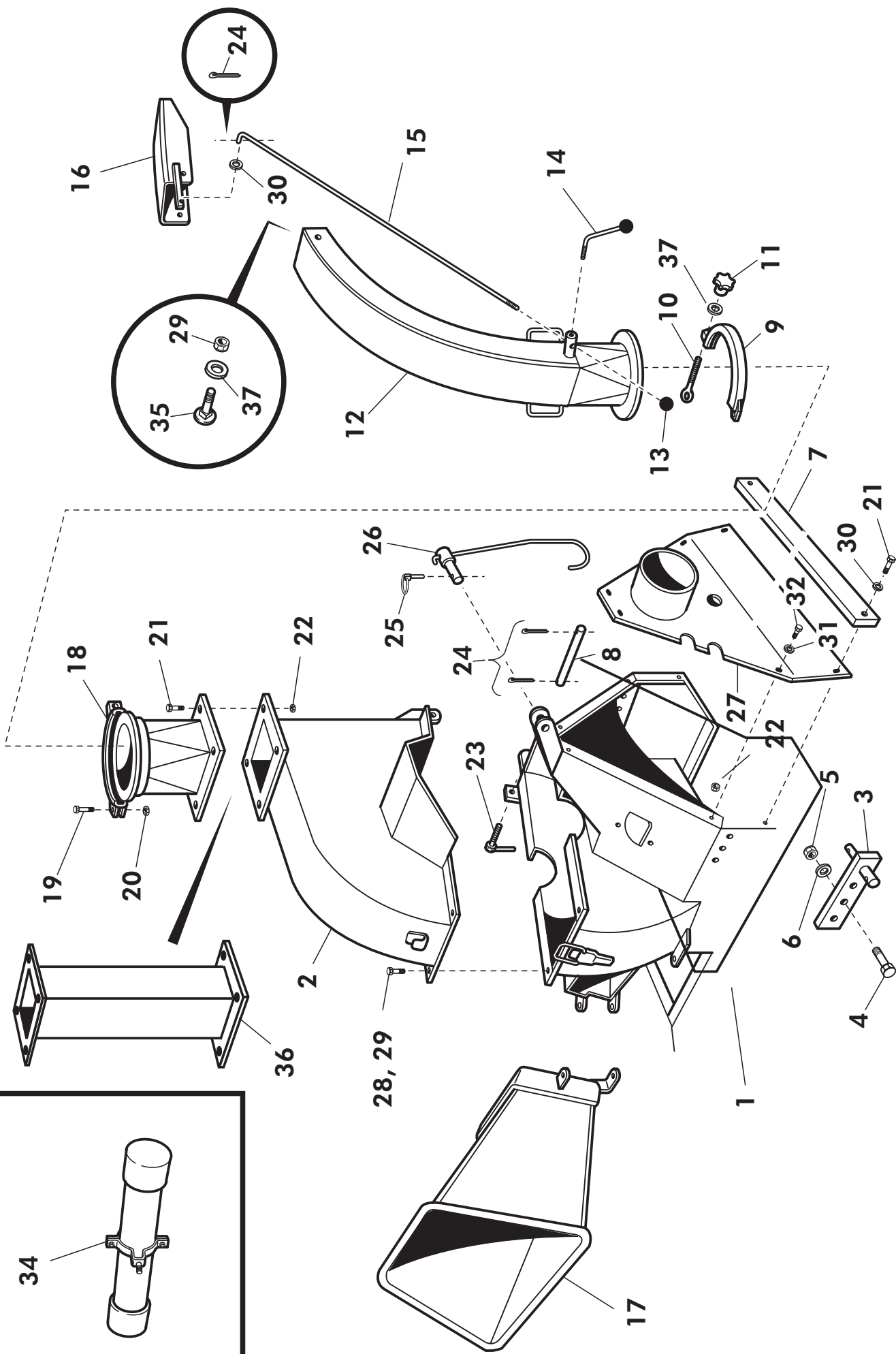
JUNKKARI OY

62375 YLIHÄRMÄ FINLAND
TEL. +358-(0)6-4835111
FAX +358-(0)6-4846401

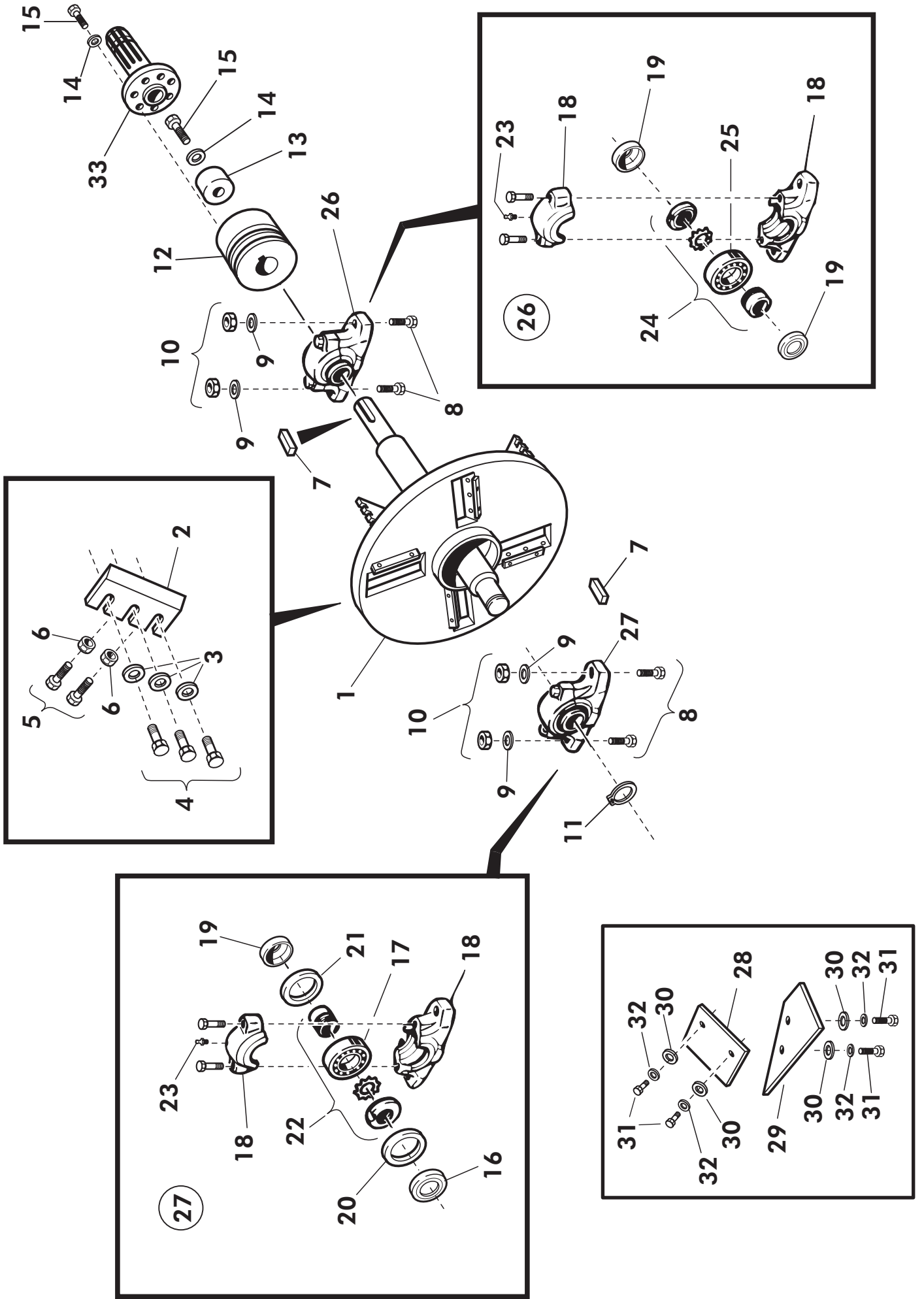
SUOMI 1999 CE



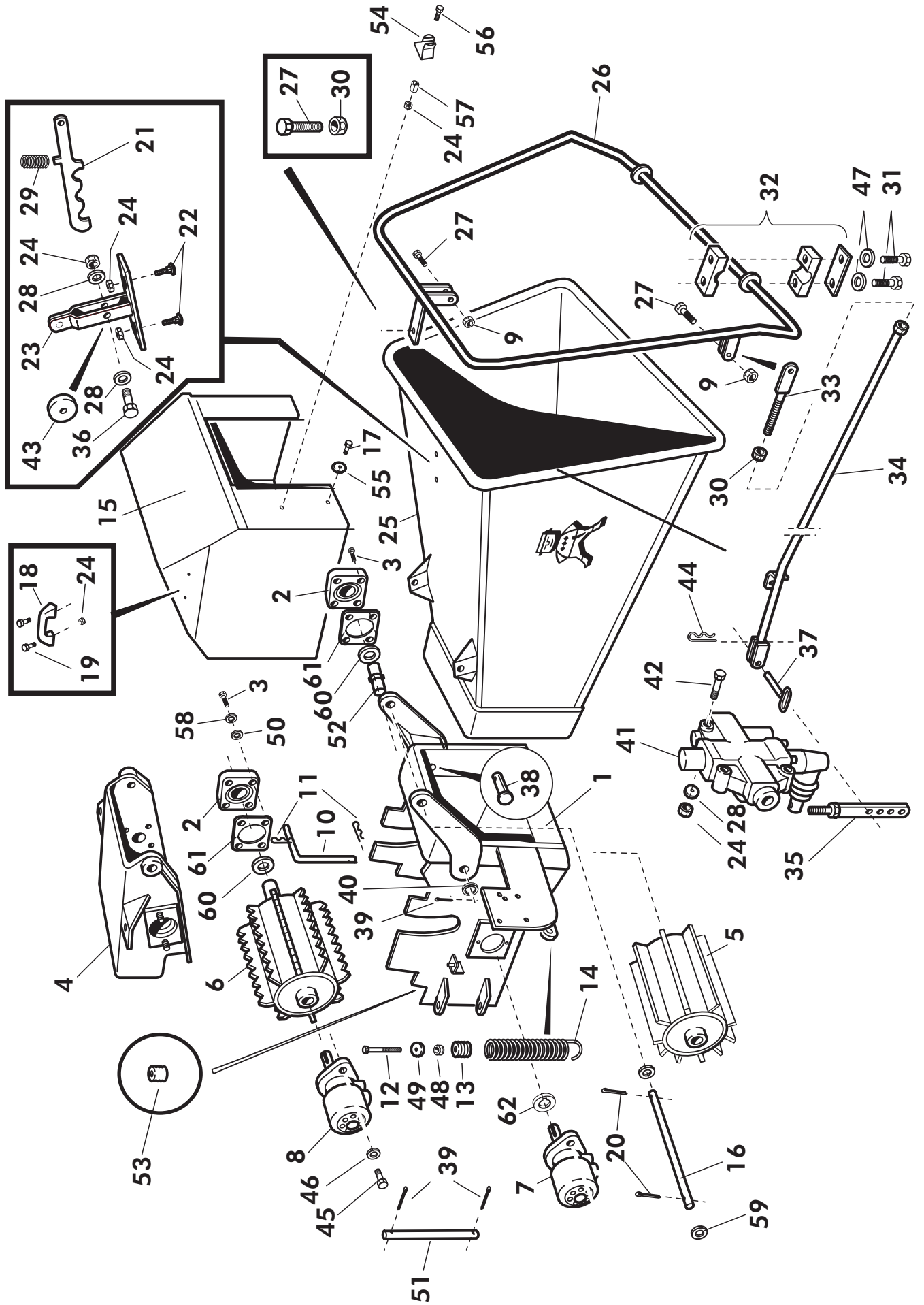
18



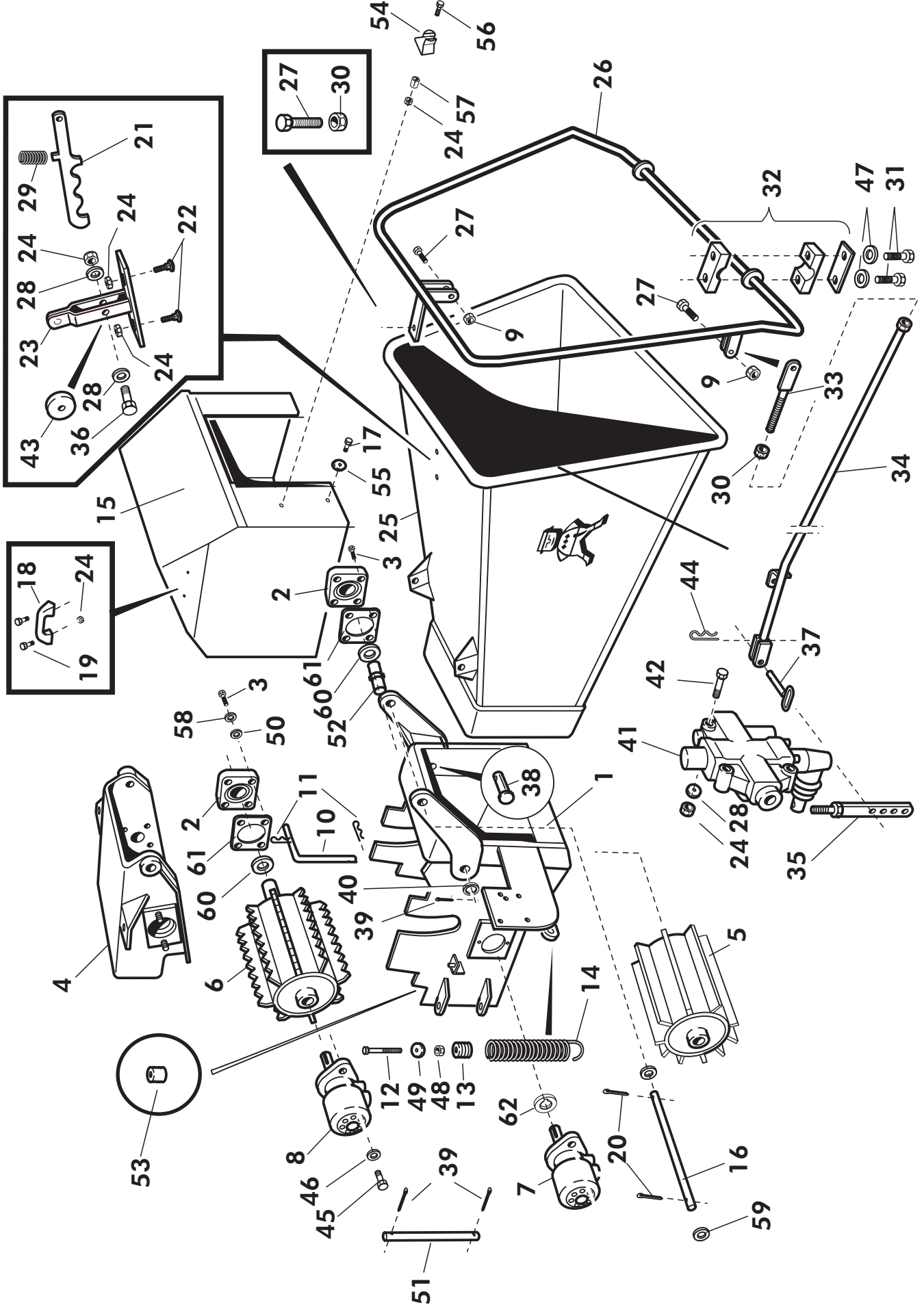
| VIITE REF | KPL ST | OSANO DEL NR. | KOODI KODE | NIMITYS | BENÄMNING |
|--------------|-----------|------------------|---------------|-------------------------------|-----------------------|
| 1 | 1 | 762100 | 3-41450 | ALAKAMMIO | KAMMARE, NEDRE DEL |
| 2 | 1 | 763000 | 3-41470 | YLÄKAMMIO | KAMMARE, ÖVRE DEL |
| 3 | 2 | 702010 | 3-2800 | VETOVARSI | DRAGSTÅNG |
| 4 | 2 | AOU2A1514 | M27×70 | KUUSIORUUVI | SEKANTSKRUV |
| 5 | 2 | AGU111014 | M27 IL | KUUSIOMUTTERI | SEKANTMUTTER |
| 6 | 2 | B5U1D5014 | M27 | JOUSIALUSLEVY | FJÄDERUNDERBRICKA |
| 7 | 1 | 764611 | 4-6232 | VÄLITUKI | MELLANSTÖD |
| 8 | 1 | 766561 | 4-6216 | SARANATAPPI | SVÄNGTAPP |
| 9 | 1 | 707501 | 3-43242 | KIRISTYSPANTA | SPÄNNING |
| 10 | 1 | 707510 | 4-6335 | KIRISTYSRUUVI | SPÄNNINSSKRUV |
| 11 | 1 | 707515 | D40003900 | TÄHTINUPPI | KNOPPMUTTER |
| 12 | 1 | 41269 | 3-41296 | HAKETORVI | SPÄNRATT |
| 13 | 2 | 150140 | D21M12000 | PALLONUPPI | BOLKNOPP |
| 14 | 1 | 41259 | 3-41259 | OHJAUSTANGON LUKITSIN | LÄSANORDNING |
| 15 | 1 | 41257 | 3-41257 | OHJAUSTANKO | STYRSTÅNG |
| 16 | 1 | 41268 | 3-41268 | LIPPA | SKÄRM |
| 17(M) | 1 | 765300 | 3-41510 | SYÖTTÖSUPPILO | MATARTRATT |
| 18 | 1 | 41266 | 3-41266 | TORVEN LÄHTÖ | UTGÅNGRÖR |
| 19 | 2 | A08101514 | M8×30 | KUUSIORUUVI | SEKANTSKRUV |
| 20 | 2 | AG8113014 | M8 IL | KUUSIOMUTTERI | SEKANTMUTTER |
| 21 | 6 | A0A101524 | M10×30 | KUUSIORUUVI | SEKANTSKRUV |
| 22 | 6 | AGA113014 | M10 IL | KUUSIOMUTTERI | SEKANTMUTTER |
| 23 | 1 | 43108 | 3-43108 | LUKITUSRUUVI | LÄSNINGSKRUV |
| 24 | 3 | BA5100004 | 5×30 | SAKSISOKKA | SAXPINNE |
| 25 | 1 | BEC000002 | 10×45 | RENGASSOKKA | SPRINT |
| 26 | 1 | 14197 | 3-14197 | NIVELAKSELIN PIDIN | HÄNGARE |
| 27 | 1 | 43434 | 3-43434 | LISÄSUOJA | SKYDD |
| 28 | 2 | A0C151514 | M12×35 | KUUSIORUUVI | SEKANTSKRUV |
| 29 | 4 | AGC113014 | M12 IL | KUUSIOMUTTERI | SEKANTMUTTER |
| 30 | 3 | B5A0MB024 | M10 | ALUSLEVY | BRICKA |
| 31 | 6 | B60600 | M8 | JOUSIALUSLEVY | FJÄDERBRICKA |
| 32 | 4 | A080L1514 | M8×20 | KUUSIORUUVI | SEKANTSKRUV |
| 34 | 1 | 27014 | 3-27014 | OHJEKIRJAN SUOJAPUTKI | HANDBOK MED SKYDDRÖR |
| 35 | 2 | A09510 | M12×30 | LUKKORUUVI | SKRUV |
| 36 | 1 | 41278 | 3-41278 | HAKETORVEN JATKO(LISÄVARUSTE) | SPÄNRATT FÖRTSÄTTNING |
| 37 | 3 | B5C0R2024 | M12 | ALUSLAATTA | BRICKA |



| VIITE REF | KPL ST | OSANO DEL NR | KOODI KODE | NIMITYS | BENÄMNING |
|--------------|-----------|-----------------|---------------|-------------------|--------------------|
| 1 | 1 | 761101 | 3-41440 | TERÄLAIKKA | HUGGSKIIVA |
| 2 | 4 | D56133172 | 3-3250 | TERÄ LEVEÄ | KNIV |
| 3 | 12 | 761221 | 4-6238 | ALUSLAATTA | BRICKA |
| 4 | 12 | A0G1L1544 | M16x40 | KUUSIORUUVI | SKRUV |
| 5 | 8 | A0C201524 | M12x60 | KUUSIORUUVI | SKRUV |
| 6 | 8 | AGC111014 | M12 | MUTTERI | MUTTER |
| 7 | 1 | 761205 | 9x14-43 | KIILA | KIL |
| 8 | 4 | A0G201514 | M16x60 | KUUSIORUUVI | SKRUV |
| 9 | 4 | B5G102524 | M16 | ALUSLAATTA | BRICKA |
| 10 | 4 | AGG113014 | M16 IL | KUUSIOMUTTERI | MUTTER |
| 11 | 1 | BH1L20024 | A50x2 | SEGERRENGAS | SEGERRING |
| 12 | 1 | 761201 | 3-3182 | KIINNITYSHOLKKI | FÄSTE |
| 13 | 1 | 761202 | 4-3169 | KIINNITYSLAIPPA | FLÄNS |
| 14 | 7 | B5C0M2514 | M12 | JOUSIALUSLAATTA | FJÄDERBRICKA |
| 15 | 7 | A0C101512 | M12x30 | KUUSIORUUVI | SKRUV |
| 16 | 1 | CNAT5NA00 | ASNH 511-609 | KANSI | TÄTNING |
| 17 | 1 | CE22211CK | 22211 CCK | LAAKERI | LAGER |
| 18 | 2 | CMSNA5116 | SNH 511-609 | LAAKERIPESÄ | LAGERHUS |
| 19 | 3 | CNTSNA511 | TSNA 511 A | TIIVISTE | TÄTNING |
| 20 | 1 | CNFRB9500 | FRB 9,5/100 | OHJAUSRENGAS | STYRNINGRING |
| 21 | 1 | CNFRB1050 | FRB 10/100 | OHJAUSRENGAS | STYRNINGRING |
| 22 | 1 | CNH311000 | H 311 | KIRISTYSHOLKKI | SPÄNNINGHOLK |
| 23 | 2 | BJA15800 | M10x1 | VOIDENIPPA | SMÖRNNIGNIPPEL |
| 24 | 1 | CN0H21100 | H211 | KIRISTYSHOLKKI | SPÄNNINGHOLK |
| 25 | 1 | CET211K00 | 1211K | LAAKERI | LAGER |
| 26 | 1 | 761302 | | LAAKERIPESÄ TÄYD. | LAGERHUS KPL |
| 27 | 1 | 761301 | | LAAKERIPESÄ TÄYD. | LAGERHUS KPL |
| 28 | 1 | 766565 | | VASTATERÄ SVULLE | MOTKNIV VERTIKAL |
| 29 | 1 | 41372 | | VASTATERÄ ALAS | MOTKNIV HORISONTAL |
| 30 | 5 | 772803 | | ALUSLAATTA | BRICKA |
| 31 | 5 | A0G151524 | M16x35 | KUUSIORUUVI | SKRUV |
| 32 | 5 | B5G102524 | M16 | ALUSLAATTA | BRICKA |
| 33 | 1 | 761250 | 3-3815 | URA-AKSELI | AXEL |

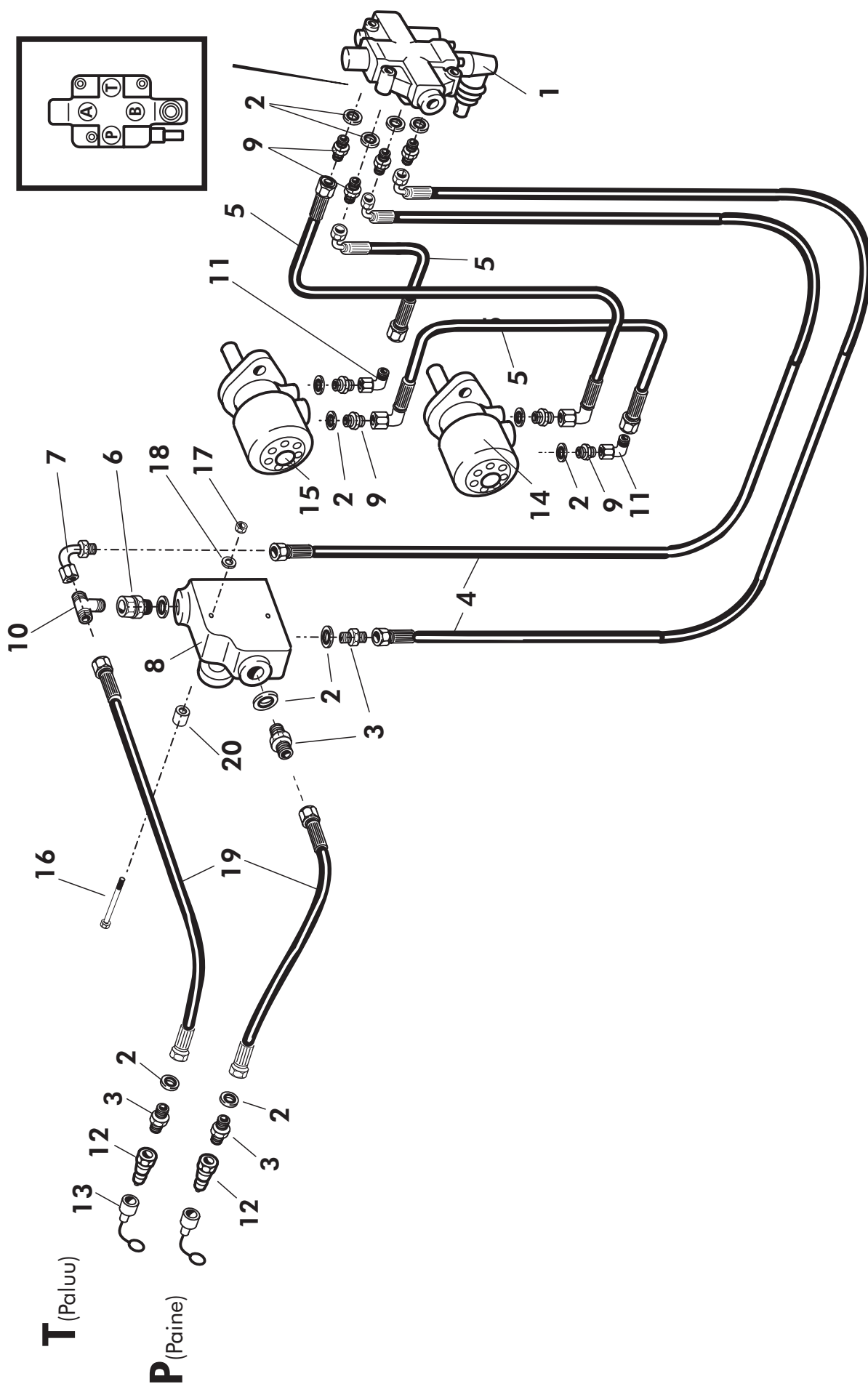


| VIITE REF | KPL ST | VARAOSA NO DEL NR. | KOODI KODE | NIMITYS | BENÄMNING |
|--------------|-----------|-----------------------|-------------------|-----------------------|---------------------------|
| 1 | 1 | 766100 | 3-41480 | SYÖTTÖLAITTEEN RUNKO | RAM |
| 2 | 2 | CLUCF2050 | UCF 205 | LAIPPALAAKERI | LAGER |
| 3 | 8 | AOA051524 | M10x25 | KUUSIORUUVI | SEKANTSKRUV |
| 4 | 1 | 43151 | 3-43151 | SYÖTTÖLAITTEEN YLÄOSA | INMATINGSAPPARATS ÖVER EL |
| 5 | 1 | 766450 | 3-3210 | SYÖTTÖRULLA ALARULLA | MATRULLE NEDRE |
| 6 | 1 | 43407 | 3-43407 | SYÖTTÖRULLA YLÄRULLA | MATRULLE ÖVRE |
| 7 | 1 | D65702000 | OMP-200 | HYDRAULIMOOTTORI | HYDR.MOTORL |
| 8 | 1 | D30000311 | OMP315 | HYDRAULIMOOTTORI | HYDR.MOTOR |
| 9 | 4 | A0C101024 | M10X30 | KUUSIORUUVI | SKRUV |
| 10 | 2 | 766553 | 4-6227 | AKSELITAPPI | SVÄNGTAPP |
| 11 | 2 | BD3011404 | NO 114 4 MM | HIUSOKKA | SPRINT |
| 12 | 2 | AOC3A1014 | M12x100 | KIRISTYSRUUVI | SKRUV |
| (13) | 2 | 709602 | 4-5922 | KIINNITIN | FÄSTE |
| (14) | 2 | D14592800 | 6x50 L=250 | JOUSI | FJÄDER |
| 13+14 | 2 | 766600 | 4-5927 | JOUSI KOOTTU | FJÄDER KOMPL. |
| 15 | 1 | 44269 | 3-44269 | SUOJA | SKYDD |
| 16 | 1 | 765141 | 4-6215 | SARANATAPPI | SVÄNGTAPP |
| 17 | 4 | A080L1514 | M8x20 | KUUSIORUUVI | SEKANTSKRUV |
| 18 | 2 | D30100 | M8x16 | KANNEN KAHVA | HANDTAG |
| 19 | 4 | A080L9024 | 4x30 | LIERIÖURARUUVI | SKRUV |
| 20 | 2 | BA4100004 | 3-41376 | SAKSISOKKA | SAXPINNE |
| 21 | 1 | 41376 | M8x25 | LUKITSIN | STOPPARENS SKAFT |
| 22 | 2 | A080S3014 | 3-41368 | LUKKORUUVI | LÅSKRUV |
| 23 | 1 | 41368 | M8 IL | JUOKSURULLAN RUNKO | RAM |
| 24 | 7 | AG8113014 | M8 IL | KUUSIOMUTTERI | SEKANTMUTTER |
| 25 | 1 | 41360 | 3-41360 | SYÖTTÖSUPPILO | MATARTARATT |
| 26 | 1 | 41362 | 3-41362 | KÄYTTÖKAHVA | HANDTAG |
| 27 | 3 | A0A101014 | M10x30 | KUUSIORUUVI | SEKANTSKRUV |
| 28 | 2 | B60650 | M8 | ALUSLEVY | BRICKA |
| 29 | 1 | D14121 | 2X14X55 (4-41385) | PURISTUSJOUSI | FJÄDER |
| 30 | 2 | AGA111014 | M10 | KUUSIOMUTTERI | MUTTER |
| 31 | 4 | A06201514 | M6X60 | KUUSIORUUVI | SKRUV |
| 32 | 2 | D6C528 | 528E | PIDIN | FÄSTE |
| 33 | 1 | 41341 | 3-41341 | SÄÄTÖOSA | HÄLLARE |
| 34 | 1 | 41373 | 3-41373 | KÄYTTÖTANKO | MELLANSPAK |
| 35 | 1 | 41346 | 3-41346 | VENTTIILIN VIPU | SPAK FÖR STYRNINGVENTIL |
| 36 | 1 | A08IA1514 | M8X40 | KUUSIORUUVI | SKRUV |
| 37 | 1 | 41382 | 4-41382 | TAPPI | TAPP |
| 38 | 2 | 766551 | 4-6169 | TAPPI | TAPP |
| 39 | 2 | BA5100004 | 5X30 | SAKSISOKKA | SAXPINNE |



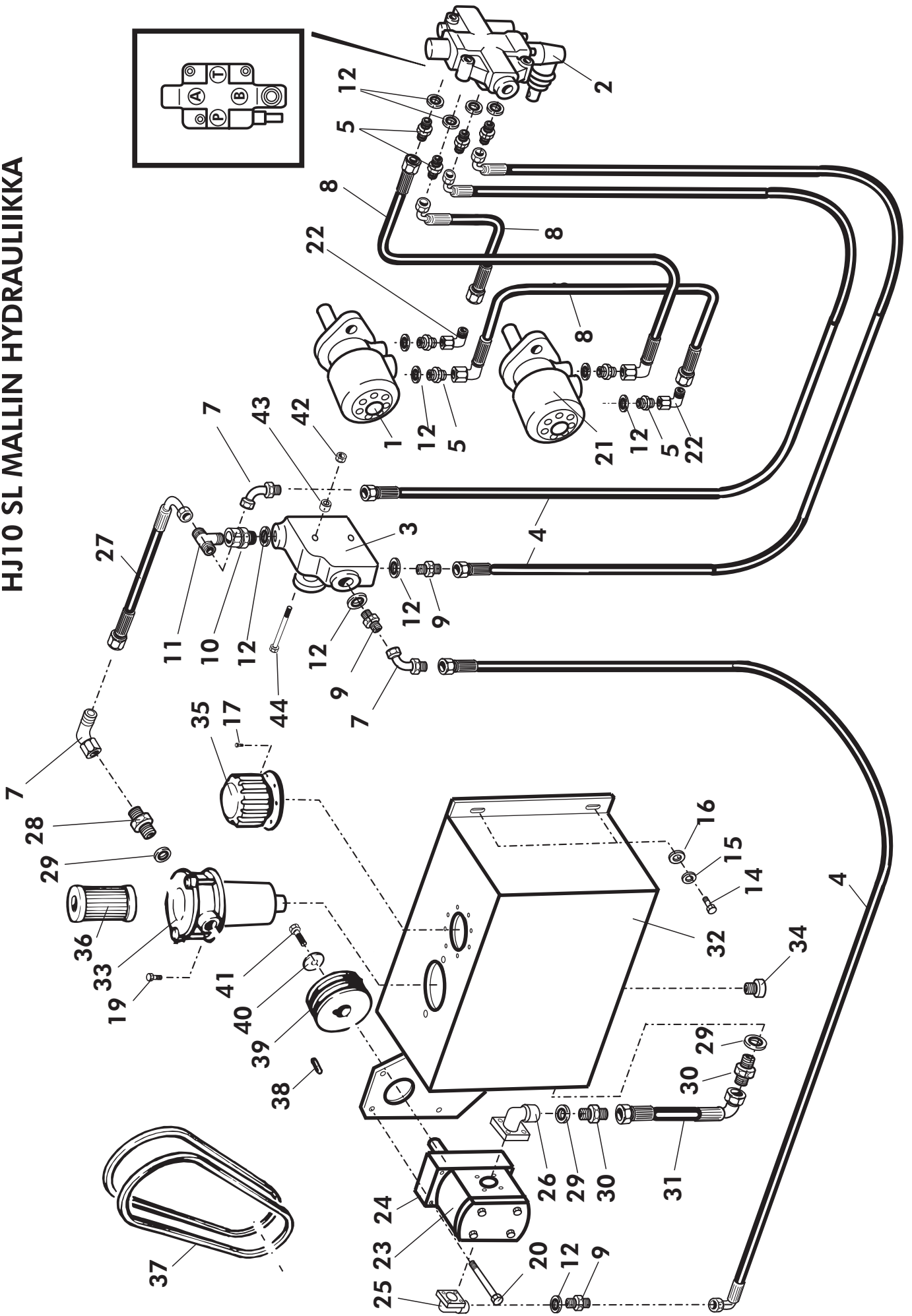
| VIITE REF | KPL ST | VARAOSA NO DEL NR. | KOODI KODE | NIMITYS | BENÄMNING |
|--------------|-----------|-----------------------|-------------------|--------------------------|----------------|
| 40 | 2 | B5L173024 | M20 | ALUSLEVY | BRICKA |
| 41 | 1 | D56063 | SV60 1C6½" 175BAR | SUUNTAVENTTIILI 3-ASENTO | STYRINGVENTIL |
| 42 | 3 | A082F1014 | AM8x70 | KUUSIORUUVI | SEKKANTSKRUV |
| 43 | 1 | 41352 | 3-41352 | RULLA | RULLE |
| 44 | 1 | BD2000004 | N:O 100 2MM | HIUSSOKKA | SPRINT |
| 45 | 4 | A0C101024 | M12X30 | KUUSIORUUVI | SKRUV |
| 46 | 4 | B5C0R2024 | M12 | ALUSLAATTA | BRICKA |
| 47 | 4 | B560B1614 | M6 | JOUSIALUSLAATTA | BRICKA |
| 48 | 2 | AGC111014 | M12 | MUTTERI | MUTTER |
| 49 | 2 | 731419 | 4-4848 | VASTAKAPPALE | BRICKA |
| 50 | 8 | B5A0MB024 | M10 | ALUSLAATTA | BRICKA |
| 51 | 1 | 766552 | 4-6217 | TAPPI | TAPP |
| 52 | 1 | 709250 | 4-6243 | AKSELITAPPI | TAPP |
| 53 | 2 | D40001545 | 41/39 | VAIMENNINKUMI | DÄMPAREGUMMI |
| 54 | 1 | 884001700 | | PIDIN | HÄLLARE |
| 55 | 4 | B580N1524 | M8 | KORIALUSLAATTA | BRICKA |
| 56 | 1 | A08151514 | M8X35 | KUUSIORUUVI | SKRUV |
| 57 | 1 | 43426 | 4-43426 | HOLKKI | HOLK |
| 58 | 8 | B5A0H2214 | M10 | JOUSIALUSLEVY | BRICKA |
| 59 | 2 | B5G102524 | M16 | ALUSLAATTA | BRICKA |
| 60 | 2 | 766554 | 4-8087 | SOVITEPRIKKA | STYRNINGRING |
| 61 | 2 | 41498 | 4-41498 | SOVITELEVY | STYRNINGBRICKA |
| 62 | 2 | 41499 | 4-41499 | SOVITERENGAS | STYRNINGRING |

HJ10 SLT MALLIN HYDRAULIIKKA



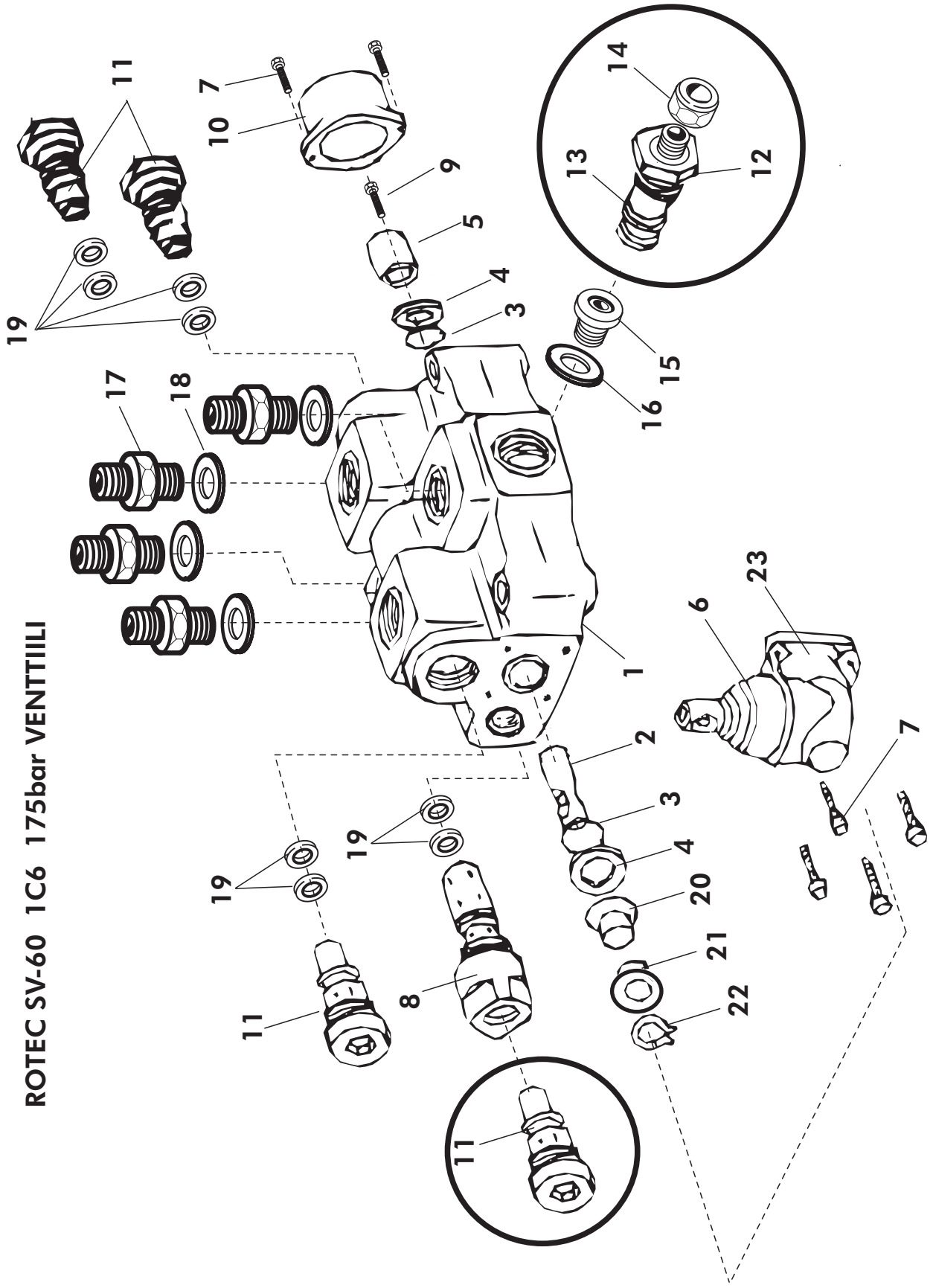
| VIITE REF | KPL ST | VARAOSA NO DEL NR. | KOODI KODE | NIMITYS | BENÄMNING |
|--------------|-----------|-----------------------|-------------------|----------------------------|-----------------------|
| 1 | 1 | D56063 | SV-60 1C7 1/2"175 | OHJAUSVENTTIILI | STYRNINGSVENTIL |
| 2 | 13 | D30000212 | 1/2" | USIT-TIIVISTE | USIT-TÄTNING |
| 3 | 4 | D30000380 | R1/2"/R1/2" | KAKSOISNIPPA | DUPPELNIPPEL |
| 4 | 2 | D30274 | L=1650 | HYDRILETKU | HYDRAULSLANG |
| 5 | 3 | D30288 | L=620 | HYDRILETKU | HYDRAULSLANG |
| 6 | 1 | D30000383 | 705-08-08 | YHDYSNIPPA | NIPPEL |
| 7 | 1 | D12356 | 704P-08 | KULMÄLITIN | VINKELNIPPEL |
| 8 | 1 | 41421 | 3-41421 | MÄÄRÄNSÄÄTÖVENTTIILI FC-51 | MÄNGDJUSTERINGSVENTIL |
| 9 | 8 | D30271 | R1/2"/R3/8" | SUPISTUSNIPPA | FÖRMINSKNINGSNIPPEL |
| 10 | 1 | D30000382 | 702-8 | T-LIITIN | NIPPEL |
| 11 | 2 | D12379 | 704-06T | KULMANIPPA | VINKELNIPPEL |
| 12 | 2 | 142608 | DNP290 | PIKALIITIN,KOIRAS | SNABBKOPLING, HANE |
| 13 | 2 | | TFA - 08M | SUOJAHATTU | SKYDD |
| 14 | 1 | D65702000 | OMP 200 | HYDRAULIMOOTTORI | HYDR.MOTOR |
| 15 | 1 | D30000311 | OMP 315 | HYDRAULIMOOTTORI | HYDR.MOTOR |
| 16 | 2 | A06201514 | M6x80 | KUUSIORUUVI | SKRUV |
| 17 | 2 | AG6113014 | M6 | MUTTERI | MUTTER |
| 18 | 2 | B560N1524 | M6 | KORIALUSLAATTA | BRICKA |
| 19 | 2 | D30272 | L=1500 | HYDR.LETKU | HYDRAULSLANG |
| 20 | 2 | 41422 | 4-41422 | VÄLIHOLKKI | |
| | | HOLK | | | |

HJ10 SL MALLIN HYDRAULIIKKA



| VIITE REF | KPL ST | VARAOSA NO DEL NR. | KOODI KODE | NIMITYS | BENÄMNING |
|--------------|-----------|-----------------------|--|--------------------------|---------------|
| 1 | 1 | D30000311 | OMP 315 | HYDRAULIMOOTTORI | HYDR.MOTOR |
| 2 | 1 | D56063 | SV-60 1C6 ¹ / ₂ " 175BAR | OHJAUSVENTTIILI 3-ASENTO | STYRINGVENTIL |
| 3 | 1 | D30000281 | FC 51- ¹ / ₂ | MÄÄRÄNSÄÄTÖVENTTIILI | VENTIL |
| 4 | 1 | D41412 | L=600 | LETKUASENNELMA | HYDRAULSLANG |
| 5 | 8 | DI5292 | 202-06-08 | SUPISTUSNIPPA | NIPPEL |
| 6 | 2 | D30274 | L=1650 | LETKUASENNELMA | HYDRAULSLANG |
| 7 | 3 | D12356 | 704P-08 | KULMANIPPA | VINKELNIPPEL |
| 8 | 3 | D65601000 | L=620 | LETKUASENNELMA | HYDRAULSLANG |
| 9 | 3 | D30000380 | 201-08 | KAKSOISNIPPA | DUPPELNIPPEL |
| 10 | 1 | D30000383 | 705-08-08 | YHDYSNIPPA | NIPPEL |
| 11 | 1 | D30000382 | 702-08 | T-LIITIN | T-NIPPEL |
| 12 | 12 | D30000212 | USIT-08 | USIT-TIIVISTE | USIT-TÄTNING |
| 13 | 3 | D6C218 | CF 218-18 | LETKUNPIDIKE | HÅLLARE |
| 14 | 4 | A0C0S1512 | M12X25 | KUUSIORUUVI | SKRUV |
| 15 | 4 | B5C0M2514 | M12 | JOUSIALUSLAATTA | BRICKA |
| 16 | 4 | B5C0R2024 | M12 | ALUSLAATTA | BRICKA |
| 17 | 6 | A050A9024 | M5x10 | URARUUVI | SKRUV |
| 18 | 1 | A04611 | M8x20 | KUUSIOKOLORUUVI | SKRUV |
| 19 | 2 | A080L1514 | M8x20 | KUUSIORUUVI | SKRUV |
| 20 | 4 | E72143 | M8x80 | KUUSIORUUVI | SKRUV |
| 21 | 1 | D65702000 | OMP 200 | HYDRAULIMOOTTORI | HYDR.MOTOR |
| 22 | 1 | D12379 | 704-06T | KULMANIPPA | NIPPEL |
| 23 | 1 | D582E2 | PLP20.20 | HYDRAULIPUMPPU | PUMP |
| 24 | 1 | D58T28 | T-28 | LISÄAAKEROINTI | LAGER |
| 25 | 1 | D51G12 | 1G12 | PAINELAIPPA | FLÄNS |
| 26 | 1 | D52G34 | 2G34 | IMULAIPPA | FLÄNS |
| 27 | 1 | D41413 | L=300 | LETKUASENNELMA | HYDRAUSLANG |
| 28 | 1 | D30000385 | 202-08-12 | SUPISTUSNIPPA | NIPPEL |
| 29 | 3 | D30000213 | USIT-12 | USIT-TIIVISTE | USIT-TÄTNING |
| 30 | 2 | E73709 | 201-12 | KAKSOISNIPPA | DUPPELNIPPEL |
| 31 | 1 | D41414 | L=270 | LETKUASENNELMA | HYDRAUSLANG |
| 32 | 1 | 41401 | 3-41401 | HYDRAULIÖLJYSÄILIÖ | TANK |
| 33 | 1 | D65703000 | MPF 6 20 | SUODATINPESÄ | FILTER |
| 34 | 1 | D43201 | E336 ¹ / ₂ " | TULPPA | PLUGG |
| 35 | 1 | D65741000 | UC-AB-1163-10 | TÄYTTÖKORKKI | KORK |
| 36 | 1 | 765919 | PF 6-20 | SUODATINPATRUUNA | FILTERELEMENT |
| 37 | 2 | BM0A35000 | A35 | KIILAHIHNA | KILREM |
| 38 | 1 | 41408 | 3-41408 | KIILA | KIL |
| 39 | 1 | B580V1544 | M8 | KIILAHIHNAPYÖRÄ | REMSKIVA |
| 40 | 1 | A080G1514 | M8X16 | KORIALUSLEVY | UNDERBRICKA |
| 41 | 1 | AG6113014 | M6 IL | KUUSIORUUVI | SKRUV |
| 42 | 2 | 41422 | 4-41422 | KUUSIOMUTTERI | MUTTER |
| 43 | 2 | A062A1014 | M6x80 | HOLKKI | HOLK |
| 44 | 2 | | | KUUSIORUUVI | SKRUV |

ROTEC SV-60 1C6 175bar VENTTIILI



OSA 8 KORVATAAN OSALLA 11 JA OSA 15 OSALLA 12, KUN TRAKTORISSA SULJETUN PIIRIN HYDRAULIIKKA DEL NR 11 ERSÄTTER DEL NR 8 OCH DEL NR 12 ERSÄTTER DEL NR 15 I DE SLUTNA HYDRAULISKA SYSTEMERNA

| VIITE REF | KPL ST | VARAOSA NO DEL NR. | KOODI KODE | NIMITYS | BENÄMNING |
|--------------|-----------|-----------------------|---------------|----------------------------|------------------------|
| 1-23 | | D56063 | | OHJAUSVENTTIILI SV60 1C6 | STYRINGVENTIL |
| 1 | 1 | 982600 | | VENTTIILIRUNKO | RAM |
| 2 | 1 | 40182 | N:O 1 | KARA | TEN |
| 3 | 2 | 40104 | | KARATIIVISTE | TÄTNING |
| 4 | 2 | 40091 | | TIIVISTELATTA | BRICKA |
| 5 | 1 | 40490 | | ASENTOLUKITUS | STÄLLNING LÅSING C6 C6 |
| 6 | 1 | 40200 | | SUOJAKUMI | SKYDD |
| 7 | 6 | 50101 | M5X16 | KUUSIOKOLORUUVI | SKRUV |
| 8 | 1 | 55000 | | PAINESKUMUVENT.RP1 | CHOCK VENTIL RP1 |
| 9 | 1 | 50103 | M5X20 | KUUSIOKOLORUUVI | SKRUV |
| 10 | 1 | 40204 | | JOUSIKUPPI | FJÄRSKYDD |
| 11 | 3 (4) | 40237 | | TULPPA | PROPP |
| (12) | 1 | 982603 | | SARJANIPPA | NIPPEL |
| (13) | 1 | 982616 | | TIIVISTESARJA SARJANIPPAAN | TÄTNING |
| (14) | 1 | | | TULPPA 5/8" | PROPP 5/8" |
| 15 | 1 | 40268 | | TULPPA 3/4" | PROPP |
| 16 | 1 | D3000213 | | USIT TIIVISTE 3/4" | USIT-TÄTNING |
| 17 | 4 | D15292 | | NIPPA R1/2"-3/8" | NIPPEL |
| 18 | 4 | 50008 | Ø15,3X2.4 | O-RENGAS | O-RING |
| 19 | 4 | 50604 | | TIIVISTESARJA | TÄTNING SERIE |
| 20 | 1 | 40253 | | JOUSENOHJAIN ALAP. | FJÄDER STYRENHET |
| 21 | 1 | 40254 | | JOUSENOHJAIN C5 | FJÄDER STYRENHET C5 |
| 22 | 1 | 40163 | | LUKKORENGAS | LÅSNING RING |
| 23 | 1 | 40318 | | VIPUKOTELO TÄYD. | HANTAGASK KPL. |