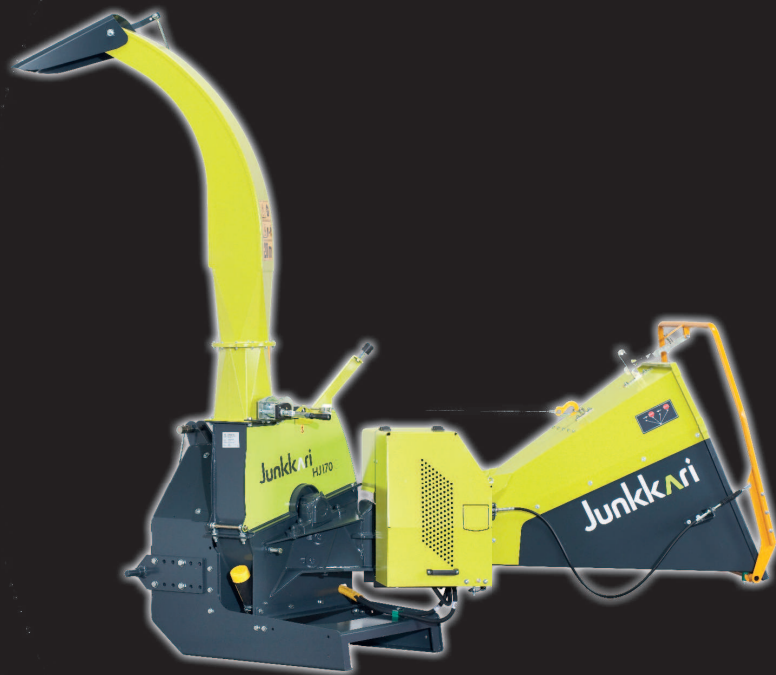


Junkkari

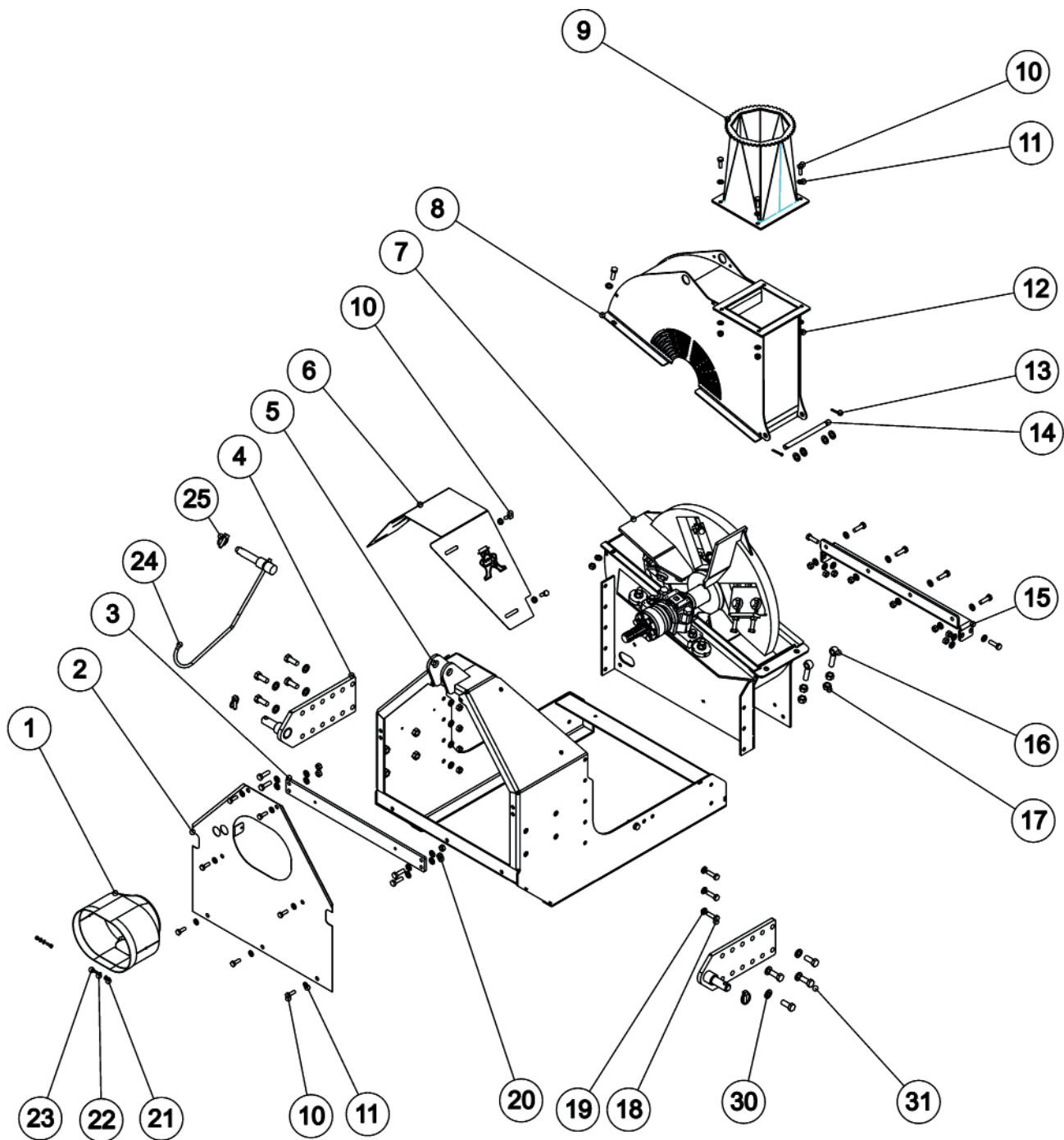


A GOOD WAY TO WORK HARD

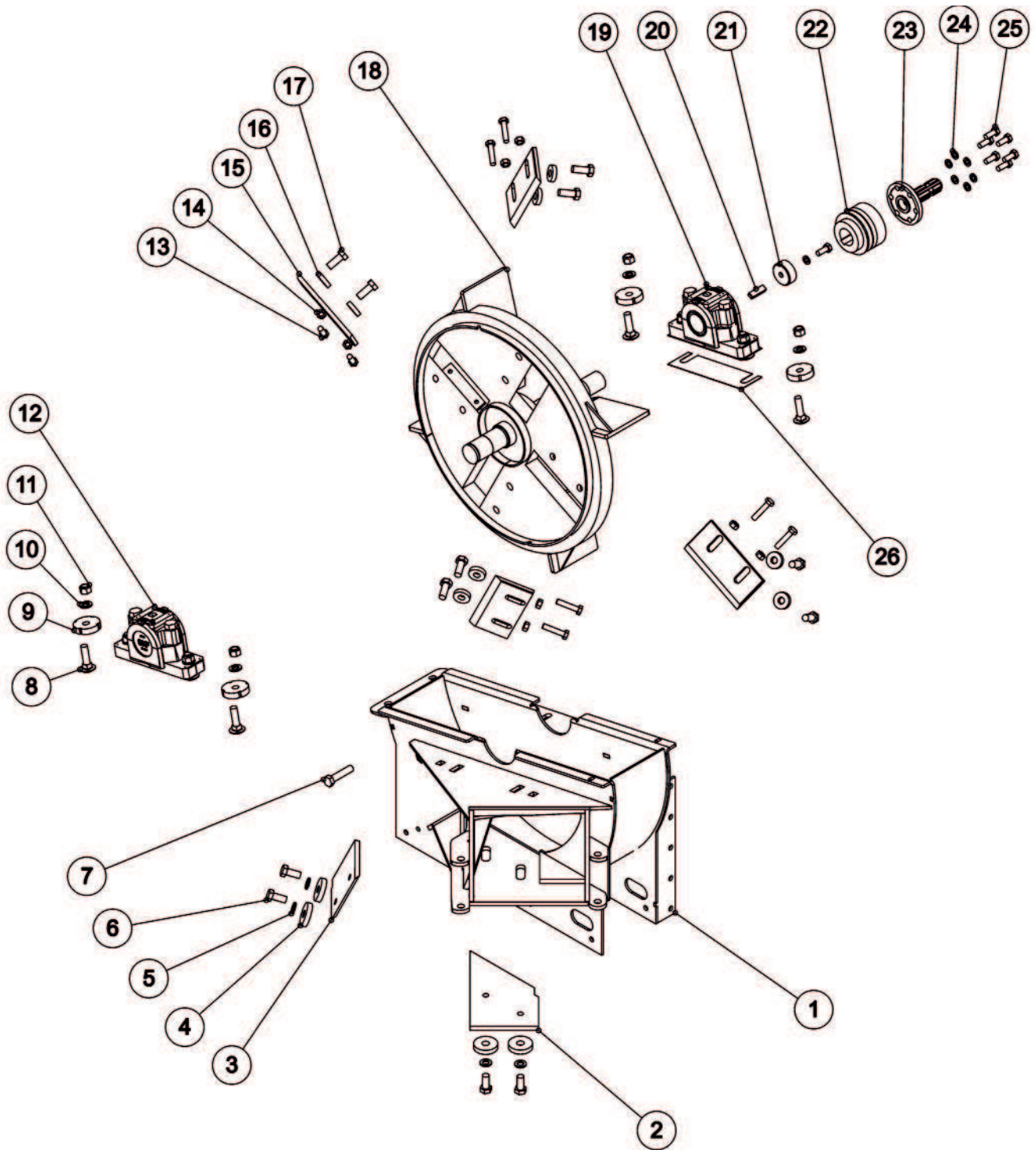
JUNKKARI HJ-170 M/G

HAKKURI

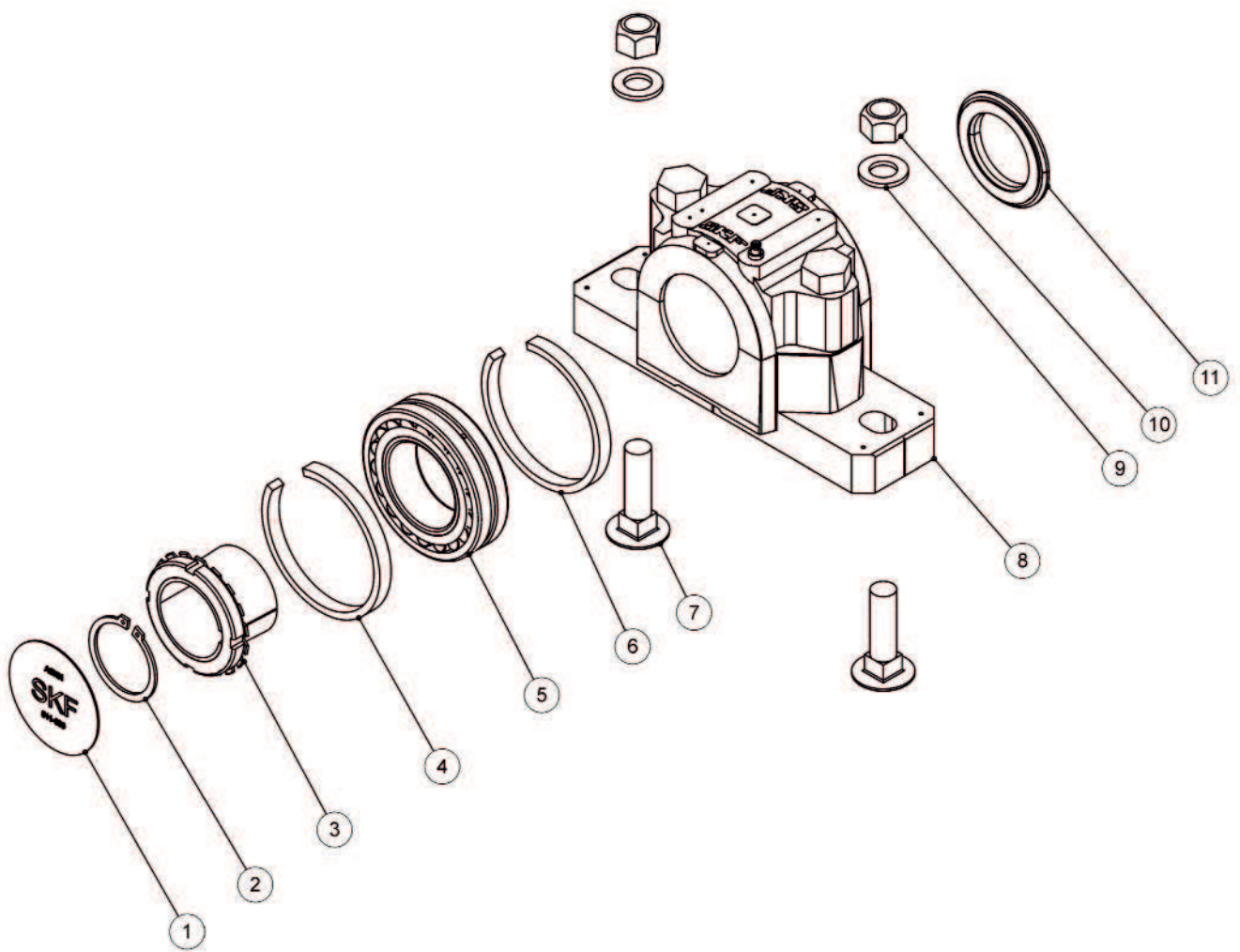
VARAOSAKIRJA



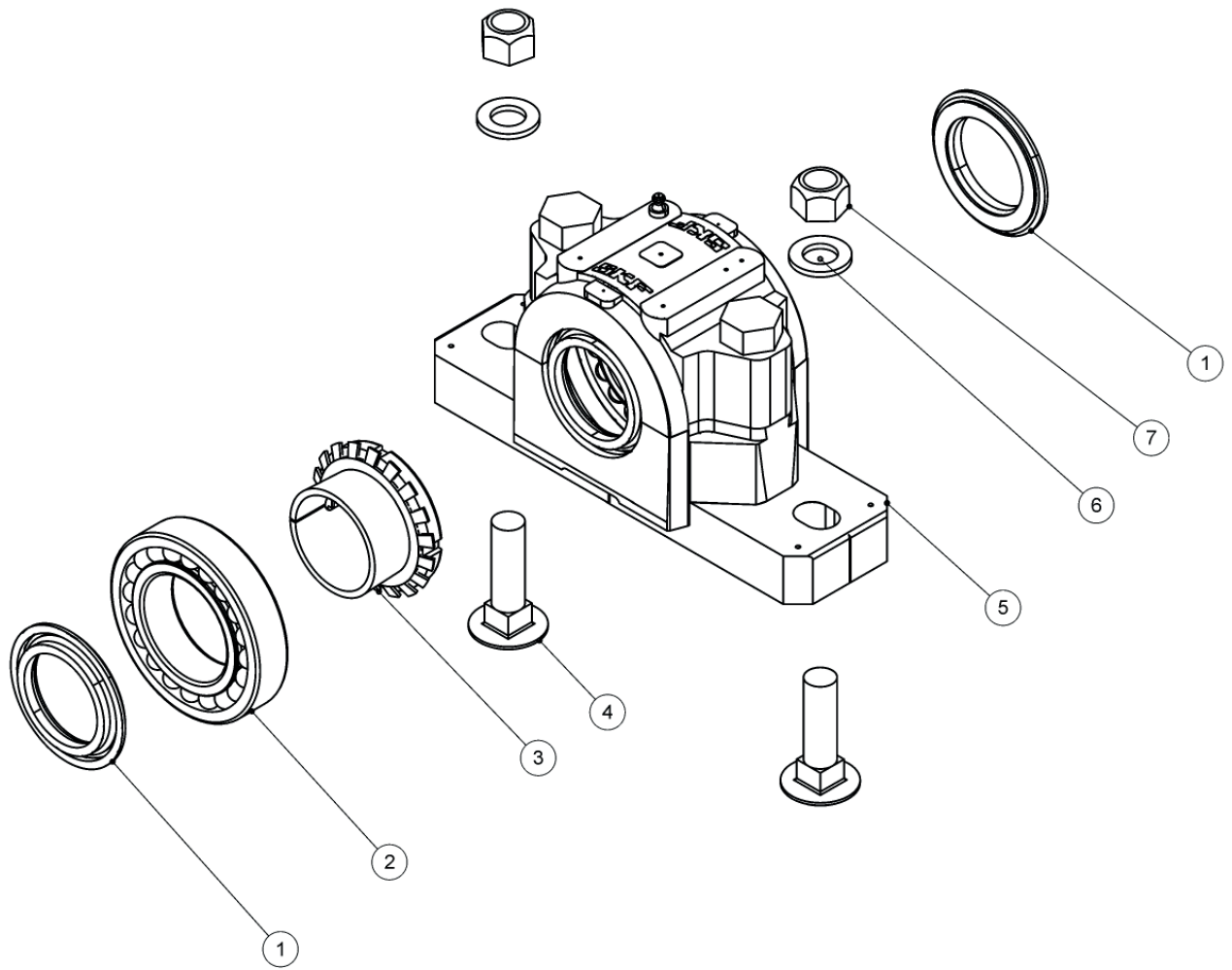
42170			HJ170		
OSA REF	VARAOSA NRO PART NRO	KOODI CODE	NIMITYS	DESCRIPTION	KPL
1	41692		Nivelsuoja	Shaft guard	1
2	41809		Etusuoja	Cover	1
3	41896		Tuki	Tierod	1
4	41644		Nostovarsi	Arm	2
5	42540		Hakkurin runko	Frame	1
6	41655		Yläsuoja	Cover	1
7	42540		Alakammio	Frame assy, lower	1
8	42550		Yläkammio	Frame assy, upper	1
9	42084		Torven lähtö	Adaptor, Mounting	1
10	A0A101524	M10X30 8.8 Din933 Zn	6-ruuvi	Bolt	15
11	B5A0MB024	M10 Din125A Zn	Aluslevy	Washer	19
12	AGA113014	M10 IL Din985-8 Zn	6-mutteri	Nut	4
13	BA51A0004	5X40 Din94 Zn	Saksisokka	Splitpin	2
14	766552		Saranatappi	Pin	1
15	41657		Tukilevy	Tierod	1
16	A0G3A1014	DIN444 16x70	Silmäruuvi	Screw hoop	2
17	A51700	M16 Din934-8 Zn	6-Mutteri	Nut	4
18	A0C1A1014	M12X40 8.8 Din933 Zn	6-Ruuvi	Bolt	22
19	B5C0R2024	M12 Din125A Zn	Aluslaatta	Washer	44
20	AGC111014	M12 Din934-8 Zn	6-Mutteri	Nut	22
21	AG6113014	IL M 6 Din985-8 Zn	6-Mutteri	Nut	2
22	B560E1524	M 6 Din125A Zn	Aluslaatta	Washer	4
23	A060L1524	M6X20 8.8 Din 933 Zn	6-Ruuvi	Bolt	2
24	14197		Nivelakselin kannatin	Drive shaft hook	1
25	BEC000002	10X40 L=40 Zn	Rengas sokka	Safety-pin	3
26	B5G102524	M16 DIN125A ZN	Aluslaatta	Washer	4
27	52412	Egt500510Ce112Rf2	Nivelakseli	PTO-shaft	1
28	47983		Teränsäätötulkki	Setting gauge, knife	1
29	27014		Ohjekirjan suoja putki	Protecting tube for the manual	
30	B5G102524	M16 Din125A Zn	Aluslaatta	Washer	8
31	A0G1A1514	M16X40 8.8 Din933 Zn	6-Ruuvi	Bolt	8



42140		HJ170				
OSA	VARAOSA NRO	KOODI		NIMITYS	DESCRIPTION	KPL
REF	PART NRO	CODE				
1	41870			Alakammio	Frame assy, lower	1
2	41892			Alavastaterä	Counter blade, bottom	1
3	41893			Sivuvastaterä	Counter blade, side	1
4	772803	58/18-12 M16		Aluslaatta	Washer	4
5	B5G102524	M16 DIN125A ZN		Aluslaatta	Washer	4
6	A0G151524	M16X35 8.8 Din933 Zn		Ruuvi	Screw	4
7	A12850	M16X70 8.8 Din933 Zn		Ruuvi	Screw	1
8	A0G1S3014	M16X60 8.8 DIN603 ZN		Lukkoruuvi	Screw	4
9	41691			Laakerintuki	Bearing support	4
10	B5G102524	M16 DIN125A ZN		Aluslaatta	Washer	4
11	AGG113014	IL M16 DIN985-8 ZN		6-Mutteri	Nut	4
12	761301			Päittäislaakerointi	Bearing assy	1
13	A0C1S1524	M12X55 8.8 Din933Znc		Ruuvi	Screw	8
14	AGC111014	M12 Din934-8 Zn		Mutteri	Nut	8
15	D56340141			Terä	Knife	4
16	761221			Aluslevy	Washer	8
17	A0G1A1514	M16X40 8.8 Din933 Zn		Ruuvi	Screw	8
18	41890			Terälaikka	Flange assy, cutting	1
19	761302			Säteislaakerointi	Bearing assy	1
20	761205			Kiila	Key	1
21	761202			Kiinnityslaippa	Retainer	1
22	761201			Hihnapyörä	Pulley	1
23	761250	1 3/8"-6		Ura-akseli	Spline shaft	1
24	B5C0M2514	M12 DIN127B ZN		Jousialuslaatta	Washer	7
25	A0C101512	M12X30 8.8 DIN933ZNC		Ruuvi	Screw	7
26	41467	Laakeripesään sovitussyvyys		Sovituslevy	Collar, plate	2*
(*)				(Tarvittaessa)	(If need)	

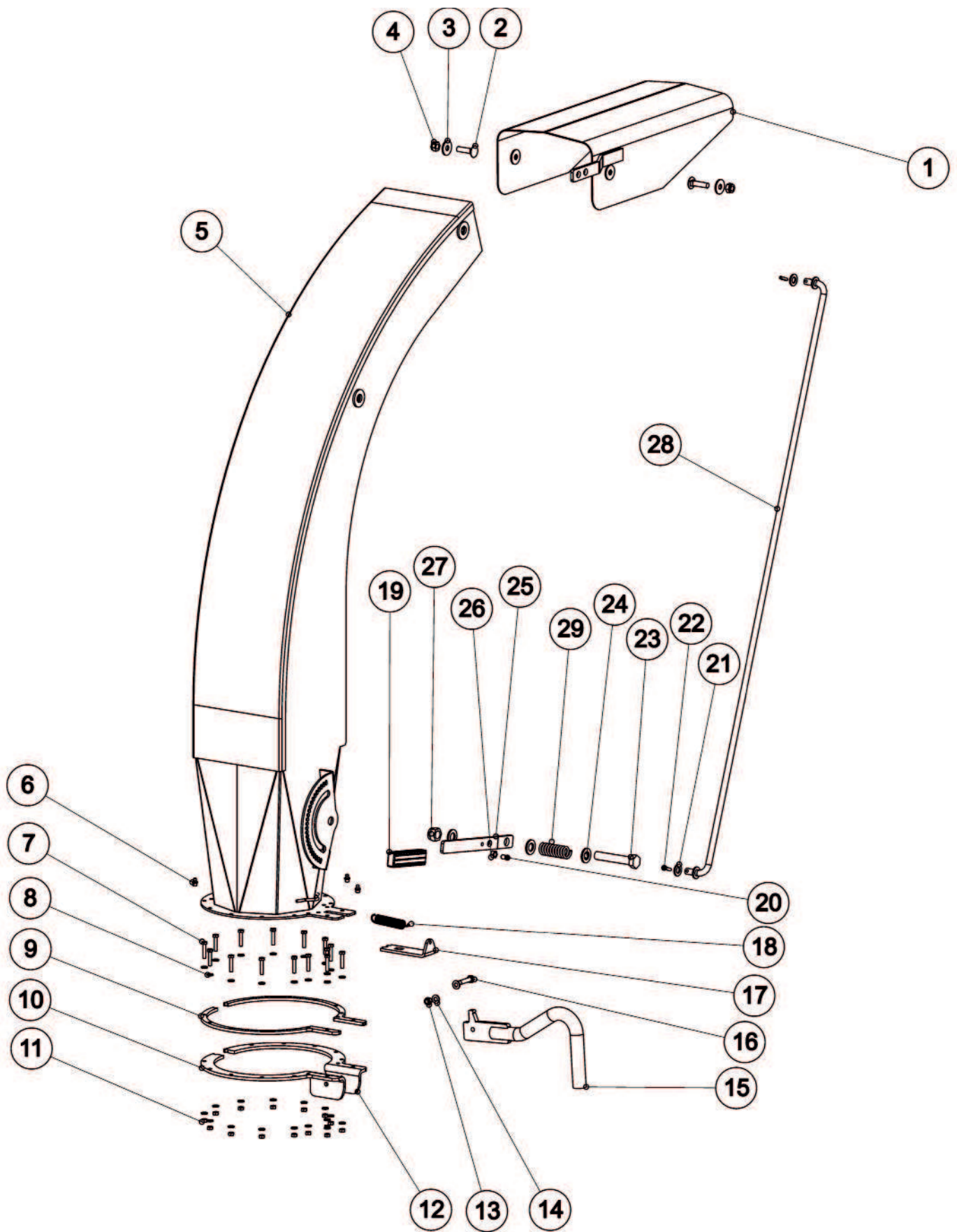


761301		Aksiaalilaakerointi		Bearing assy	
OSA REF	VARAOSA NRO PART NRO	KOODI CODE	NIMITYS	DESCRIPTION	KPL
1	CNATSNA00	Asnh 511-609	Kansi	Cover	1
2	BH1L20024	A50X2 471	Segerrengas	Lock ring	1
3	CNH311000	H 311	Kiristysholkki	Collar assy, tightener	1
4	761306	FBR 9.50/100	Ohjausrengas	Ring, guide	1
5	CE22211CK	22211 Ek	Laakeri	Bearing	1
6	761305	FBR 9.58/100	Ohjausrengas	Ring, guide	1
7	A0G1S3014	M16X60 8.8 DIN603 ZN	Ruuvi	Screw	1
8	CMSNA5116	Snl 511-609	Laakeripesä	Assy comp.	1
9	B5G102524	M16 DIN125A ZN	Aluslaatta	Washer	2
10	AGG113014	IL M16 DIN985-8 ZN	Mutteri	Nut	2
11	CNTSNA511	Tsn 511 A	Tiiviste	Sealing	1



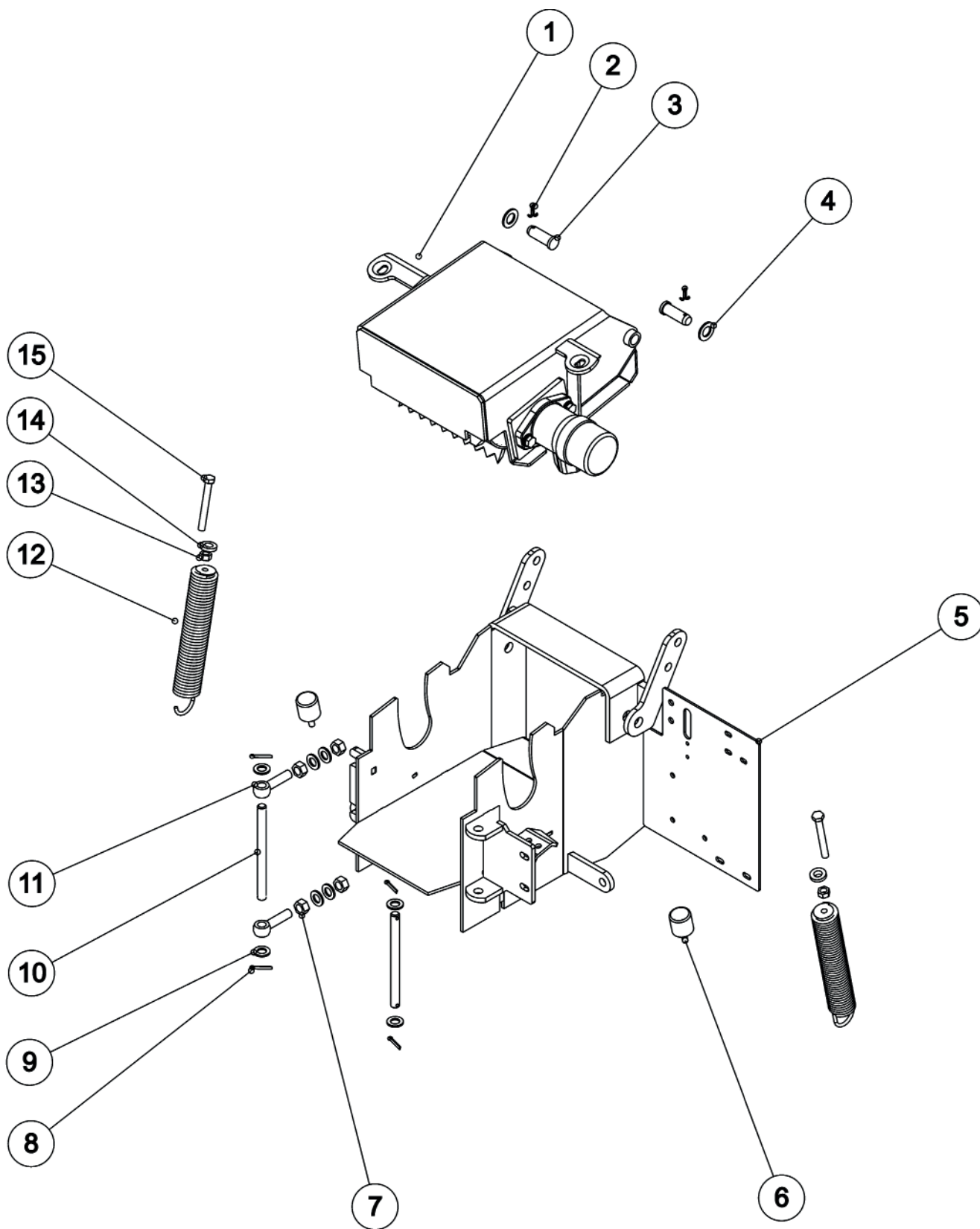
761302**Säteislaakerointi Bearing assy**

OSA REF	VARAOSA NRO PART NRO	KOODI CODE	NIMITYS	DESCRIPTION	KPL
1	CNTSNA511	Tsn 511 A	Tiiviste	Sealing	2
2	CE1211K00	1211K	Laakeri	Bearing	1
3	CN0H21100	H211	Kiristysholki	Collar assy, Tightener	1
4	A0G1S3014	M16X60 8.8 DIN603 ZN	Ruuvi	Screw	2
5	CMSNA5116	Snl 511-609	Laakeripesä	Assy compl.	1
6	B5G102524	M16 DIN125A ZN	Aluslaatta	Washer	2
7	AGG113014	IL M16 DIN985-8 ZN	Mutteri	Nut	2

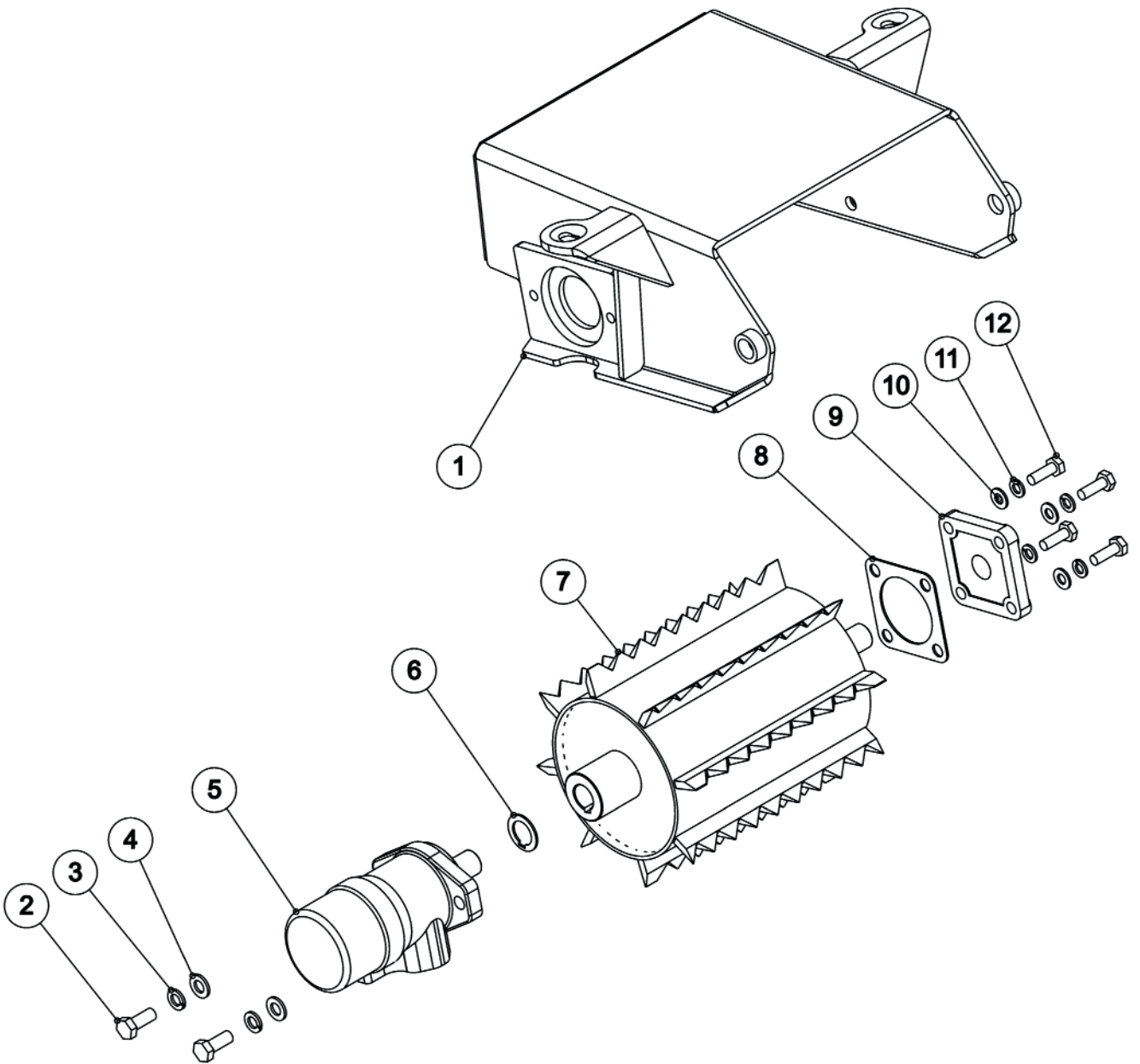


42050**Haketorvi, käsi****Spout, hand**

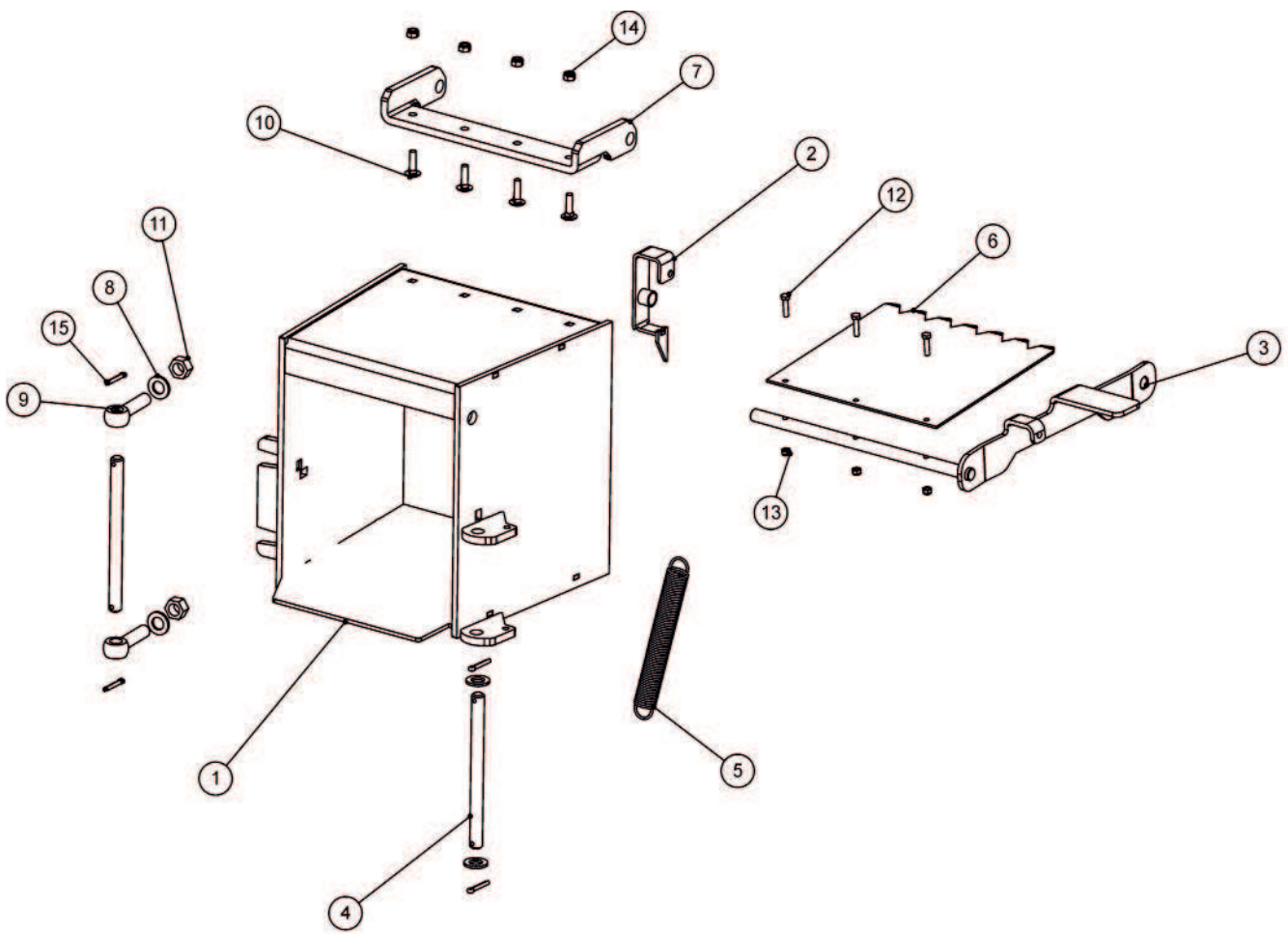
OSA REF	VARAOSA NRO PART NRO	KOODI CODE	NIMITYS	DESCRIPTION	KPL
1	42538		Lippa	Deflector	1
2	A0A1A4524	M10X40 8.8 Din912 Zn	Ruuvi	Screw	2
3	B5A0V1524	M10 Din9021B Zn	Aluslaatta	Washer	2
4	AGA113014	II M10 Din985-8 Zn	Mutteri	Nut	2
5	42051		Haketorvi	Spout, Discharge	1
6	142680P	M 8X1 Suora	Voidenippa	Lubricator	3
7	A06101014	M6X30 8.8 Din 933 Zn	Ruuvi	Screw	15
8	B560E1524	M 6 Din125A Zn	Aluslaatta	Washer	30
9	42063		Välilevy	Side plate	2
10	42064		Liitoslevy	Coupling plate	1
11	AG6111014	M 6 Din934-8 Zn	Mutteri	Nut	15
12	42065		Liitoslevy	Side plate	1
13	AG8113014	II M 8 Din985-8 Zn	Mutteri	Nut	1
14	B580H1624	M 8 Din125A Zn	Aluslaatta	Washer	2
15	42066		Kahva	Rod	1
16	A08151514	M8X35 8.8 Din 933 Zn	Ruuvi	Screw	1
17	42059		Lukituslevy	Locking plate	1
18	34324700		Jousi	Spring	1
19	D30093		Muovikahva	Handle	1
20	A080G5524	M8X16 45H Din 914	Ruuvi	Screw	1
21	B5C0R2024	M12 Din125A Zn	Aluslaatta	Washer	2
22	B850N0001	5X22 Din1481 Znc	Jousisokka	Pin	2
23	A0G301512	M16X90 8.8 Din931 Zn	Ruuvi	Screw	1
24	B5G102524	M16 Din125A Zn	Aluslaatta	Washer	3
25	42071		Käyttökahva	Rod	1
26	AG8111014	M 8 Din934-8 Zn	Mutteri	Nut	1
27	AGG113014	II M16 Din985-8 Zn	Mutteri	Nut	1
28	42070		Ohjaustanko	Rod, adjustment	1
29	E410592	65*25*4	Puristusjousi	Spring	1



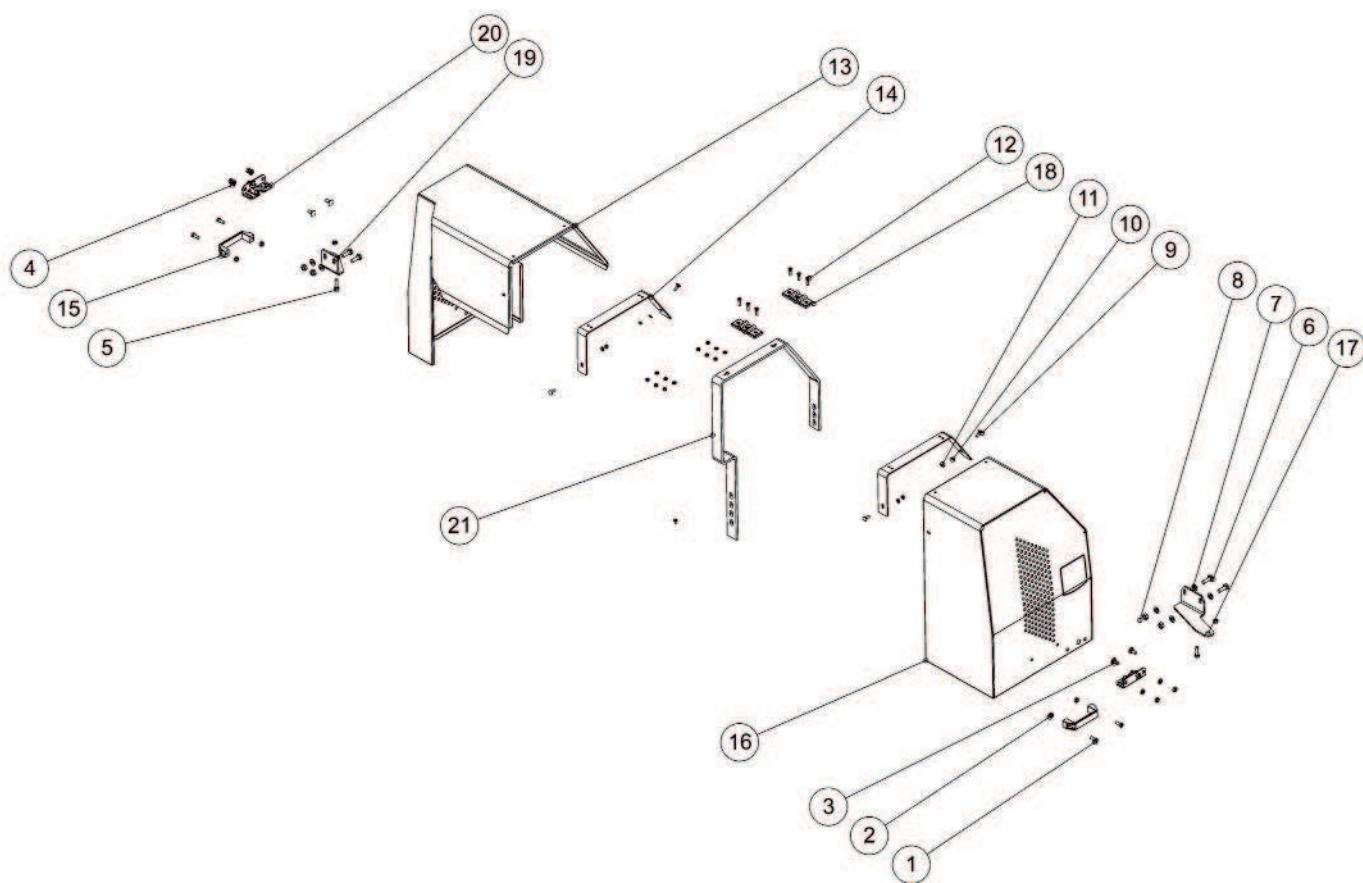
OSA REF	42180 VARAOSA NRO PART NRO	HJ170 KOODI CODE	Syöttölaite NIMITYS	DESCRIPTION	KPL
1	430510		Yläsyöttölaite	Overfeed device	1
2	BA5100004	5X30 DIN94 ZN	Saksisokka	Splitpin	2
3	766551		Niveltappi	Pin	2
4	B5L173024	M20 DIN125A ZN	Aluslaatta	Washer	2
5	41860		Syöttölaitteen runko	Frame assy, feeder	1
6	D40001547		Vaimenninkumi	Damper, rubber	2
7	A51700	M16 Din934-8 Znk	Mutteri	Nut	4
8	BA5100004	5X30 Din94 Zn	Saksisokka	Splitpin	4
9	B5G102524	M16 Din125A Zn	Aluslaatta	Washer	8
10	766552		Tappi	Pin	2
11	A0G3A1014	DIN444 16x70	Silmäruuvi	Screw	2
12	766600		Jousi	Spring	2
13	AGC111014	M12 DIN934-8 ZN	Mutteri	Nut	2
14	D761419		Vastakappale	Washer	2
15	A0C3A1014	M12X100 8.8 DIN931ZN	Ruuvi	Screw	2



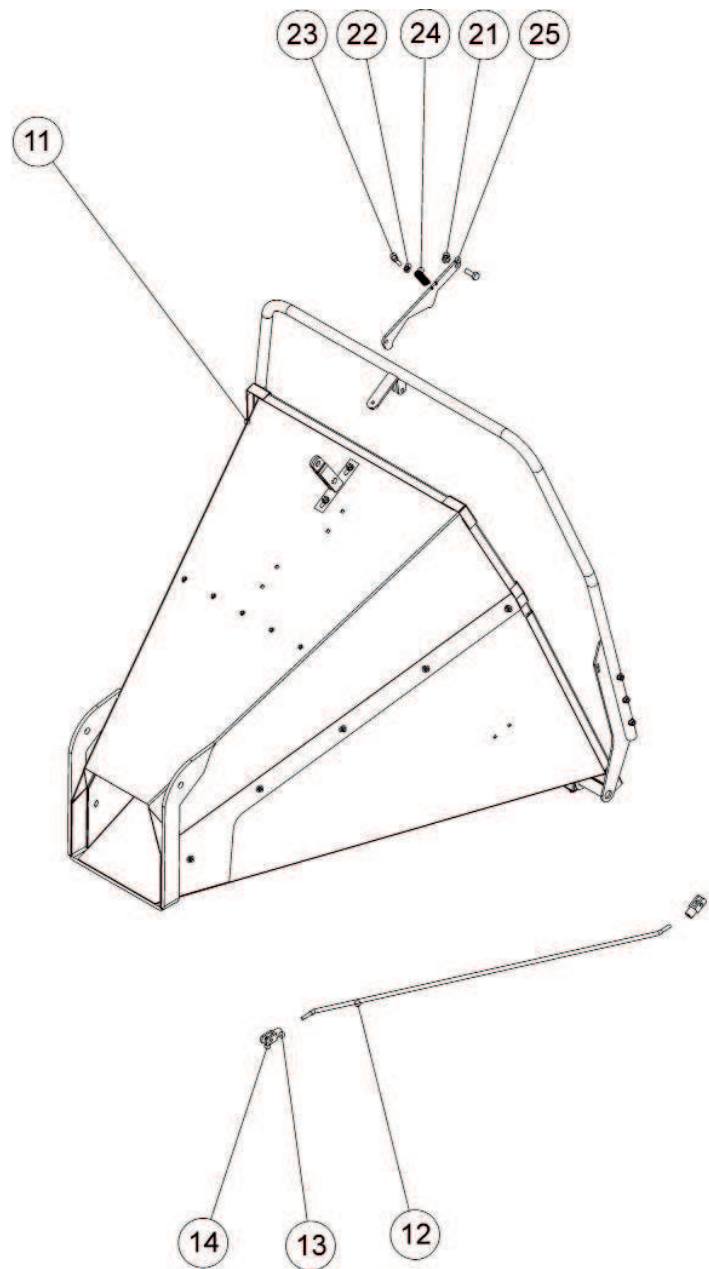
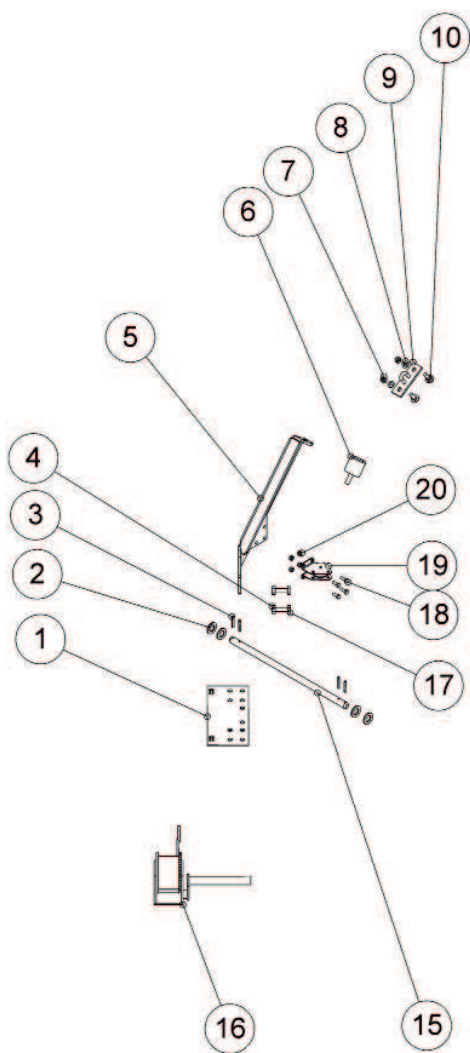
430510			Yläsyöttölaite	Feeder, upper	
OSA	VARAOSA NRO	KOODI	NIMITYS	DESCRIPTION	KPL
REF	PART NRO	CODE			
1	43151		Syöttölaitteen yläosa	Cover assy, feeder	1
2	A0C101512	M12X30 8.8 Din933Znc	Ruuvi	Screw	2
3	B5C0M2514	M12 DIN127B ZN	Jousialuslaatta	Washer	2
4	B5C0R2024	M12 DIN125A ZN	Aluslaatta	Washer	2
5	D30000311	Omp 315	Hydraulimoottori	Motor, hydraulic	1
6	41499		Soviterengas	Collar	1
7	43407		Yläsyöttörulla	Roller, top feed	1
8	41498		Sovitelevy	Collar	1
9	CLUCF2050	UCF 205	Laippalaakeri	Bearing	1
10	B5A0MB024	M10 DIN125A ZN	Aluslaatta	Washer	4
11	B5A0H2214	M10 DIN127B ZN	Jousialuslaatta	Washer	4
12	A0A101524	M10X30 8.8 DIN933 ZN	Ruuvi	Screw	4



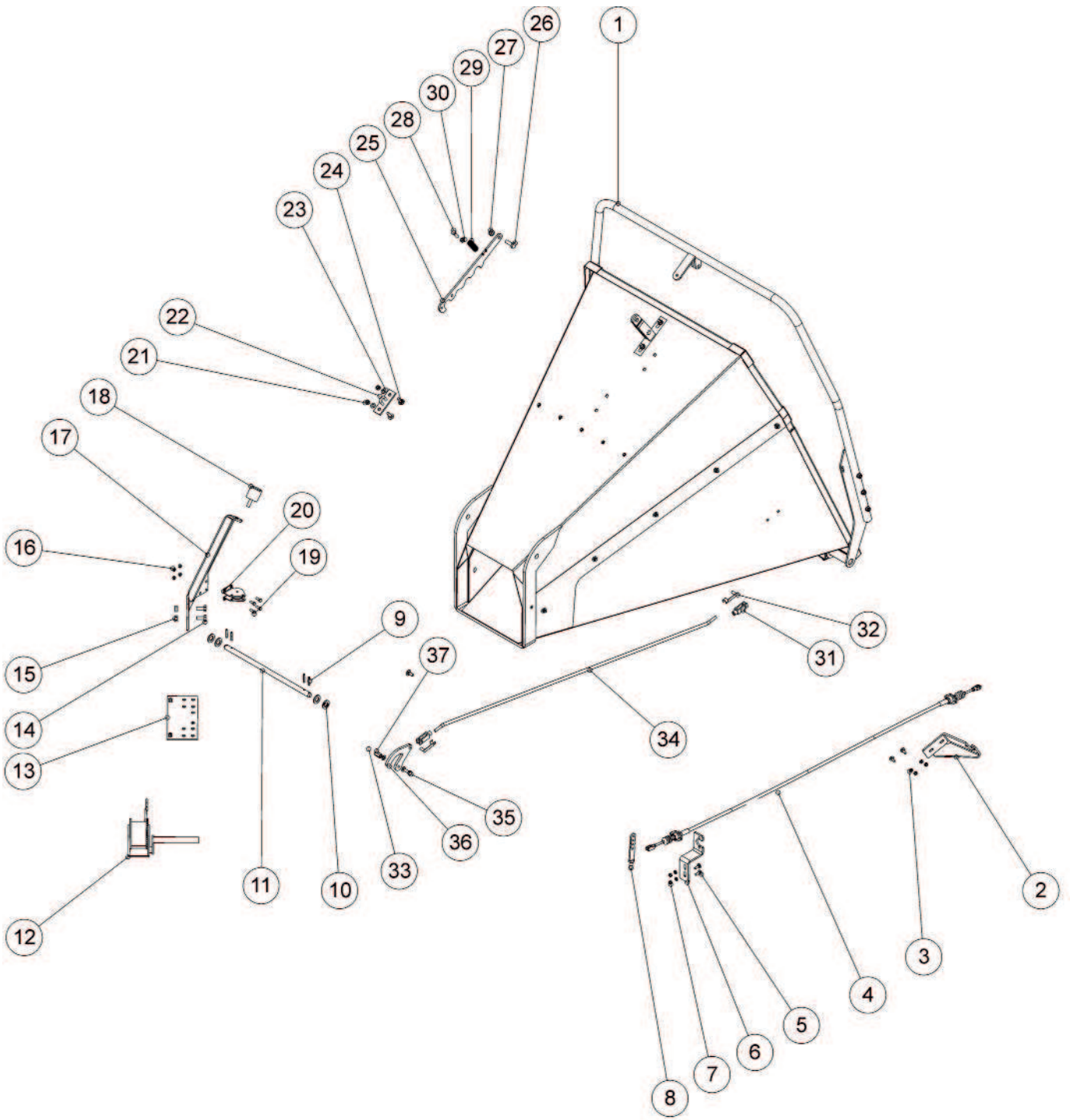
OSA REF	416800 VARAOSA NRO PART NRO	KOODI CODE	M-malli NIMITYS	M-model DESCRIPTION	KPL
1	41680		Runko	Frame	1
2	42185		Vapautinvipu	Release device	1
3	42199		Käyttökahva	Rod	1
4	766552		Akseli	Pin	2
5	D56933595		Jousi	Spring	1
6	41682		Pysäytinlevy	Stopper plate	1
7	42193		Sarana	Hinge block	1
8	B5G102524	M16 Din125A Zn	Aluslaatta	Washer	4
9	A0G3A1014	DIN444 16x70	Silmäruuvi	Screw	2
10	A08103014	M8X30 8.8 Din 603 Zn	Lukkoruuvi	Screw	4
11	A51700	M16 Din934-8 Znk	Mutteri	Nut	2
12	A02805	M6X25 10.9 933 Zn	Ruuvi	Screw	3
13	AG6113014	II M 6 Din985-8 Zn	Mutteri	Nut	3
14	AG8113014	II M 8 Din985-8 Zn	Mutteri	Nut	4
15	BA5100004	5X30 Din94 Zn	Saksisokka	Pin	4



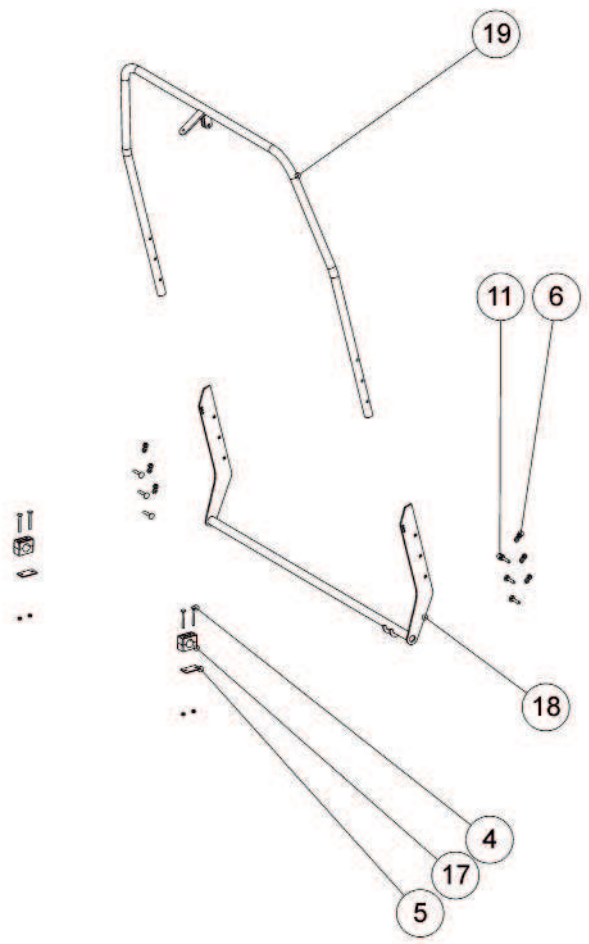
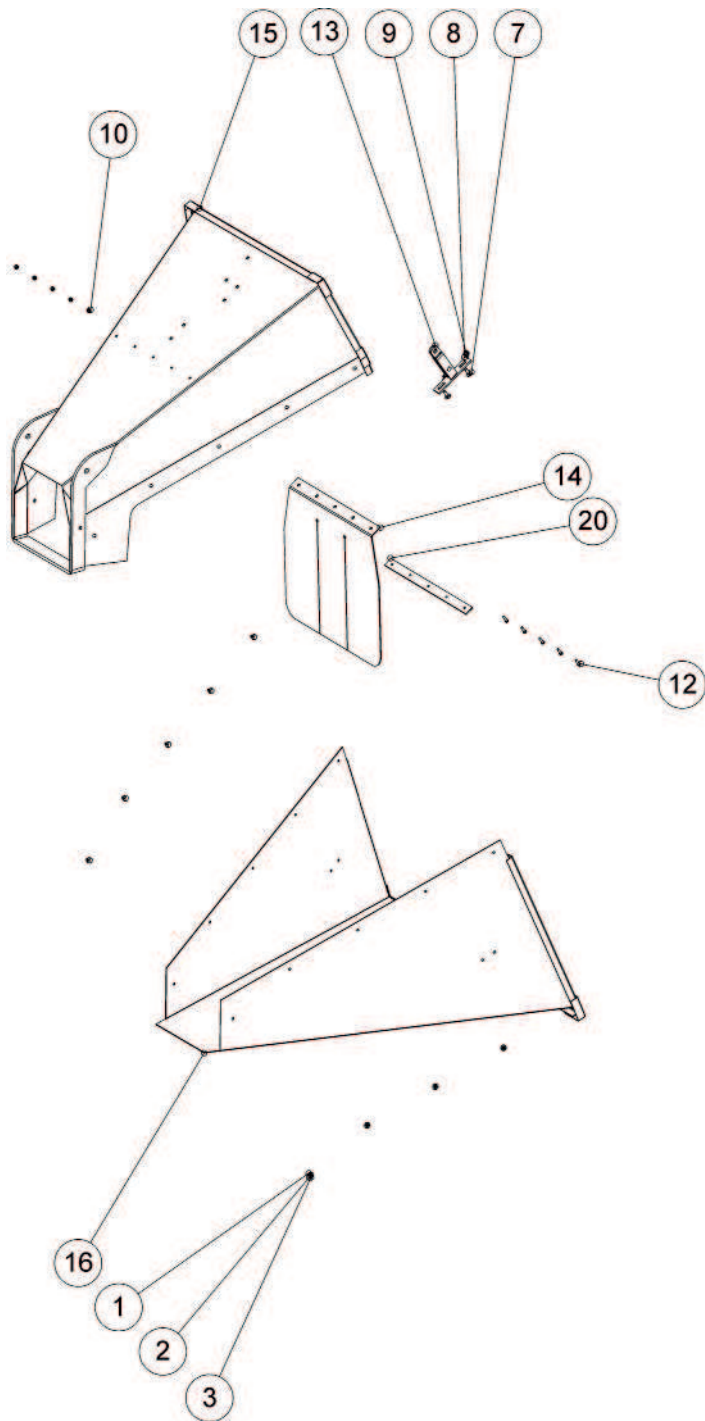
42560			Suoja	Cover	
OSA	VARAOSA NRO	KOODI	NIMITYS	DESCRIPTION	KPL
REF	PART NRO	CODE			
1	A04360	M8X20 4.8 Din 84 Zn	Uraruvi	Screw	4
2	AG8111014	M 8 Din934-8 Zn	Mutteri	Nut	10
3	A05150	M8X20 A2 Din 603 Ai	Lukkoruuvi	Screw	4
4	B580H1624	M 8 Din125A Zn	Aluslaatta	Washer	4
5	A08101514	M8X30 8.8 Din933 Znc	Ruuvi	Screw	2
6	A0A101524	M10X30 8.8 Din933 Zn	Ruuvi	Screw	8
7	B5A0MB024	M10 Din125A Zn	Aluslaatta	Washer	16
8	AGA111014	M10 Din934-8 Zn	Mutteri	Nut	8
9	A060L3014	M6X20 4.6 Din 603 Zn	Lukkoruuvi	Screw	10
10	B560E1524	M 6 Din125A Zn	Aluslaatta	Washer	15
11	AG6111014	M 6 Din934-8 Zn	Mutteri	Nut	14
12	A02656	6-kolor. upp. M6x25	Lukkoruuvi	Screw	7
13	42559		Suoja, oikea	Cover, right	1
14	42564		Tukirauta	Standing support	2
15	D30100		Kahva	Handle	2
16	42555		Suoja, vasen	Cover, left	1
17	42117		Lukonvastin, vasen	Lock striker, left	1
18	42565		Sarana	Hinge	2
19	42116		Lukonvastin, oikea	Lock striker, right	1
20	48422		Lukko	Lock	2
21	42561		Keskilatta	Centre plate	1



OSA REF	42195 VARAOSA NRO PART NRO	HJ170M KOODI CODE	Suppilo HJ170M NIMITYS	Infeed chute HJ170M DESCRIPTION	KPL
1	42094		Kiinnityslevy	Plate	1
2	B5G102524	M16 Din125A Zn	Aluslaatta	Washer	4
3	B85120001	5X32 Din1481 Znc	Jousisokka	Pin	4
4	AGA111014	M10 Din934-8 Zn	Mutteri	Nut	2
5	41897		Tuki	Tierod	1
6	D40001547		Kumityyny	Damper	1
7	AG8111014	M 8 Din934-8 Zn	Mutteri	Nut	2
8	B580H1624	M 8 Din125A Zn	Aluslaatta	Washer	2
9	44370		Kiinnitin	Bracket	1
10	A080S3014	M8X25 4.6 Din 603 Zn	Lukkoruuvi	Screw	2
11	42520		Suppilo	Infeed funnel	1
12	42197		Käyttökahva	Rod	1
13	B580H1628	Es Norm 01 11.5	Lukitussockka	Pin	2
14	B580H1627	Din 71752 8X32	Nivelhaarukka	Fork joint	2
15	41693	D16-400	Tappi	Pin	1
16	41895		Vinssi	Winch	1
17	A0A101524	M10X30 8.8 Din933 Zn	Ruuvi	Screw	3
18	A060G1024	M6X16 8.8 Din 933 Zn	Ruuvi	Screw	4
19	874062P		Rissapyörä	Roller	1
20	AG6113014	II M 6 Din985-8 Zn	Mutteri	Nut	4
21	AGA113014	II M10 Din985-8 Zn	Mutteri	Nut	1
22	AG8113014	II M 8 Din985-8 Zn	Mutteri	Nut	1
23	A08101514	M8X30 8.8 Din933 Znc	Ruuvi	Screw	1
24	D14121		Puristusjousi	Spring	1
25	42196		Lukitsin	Clamp	1

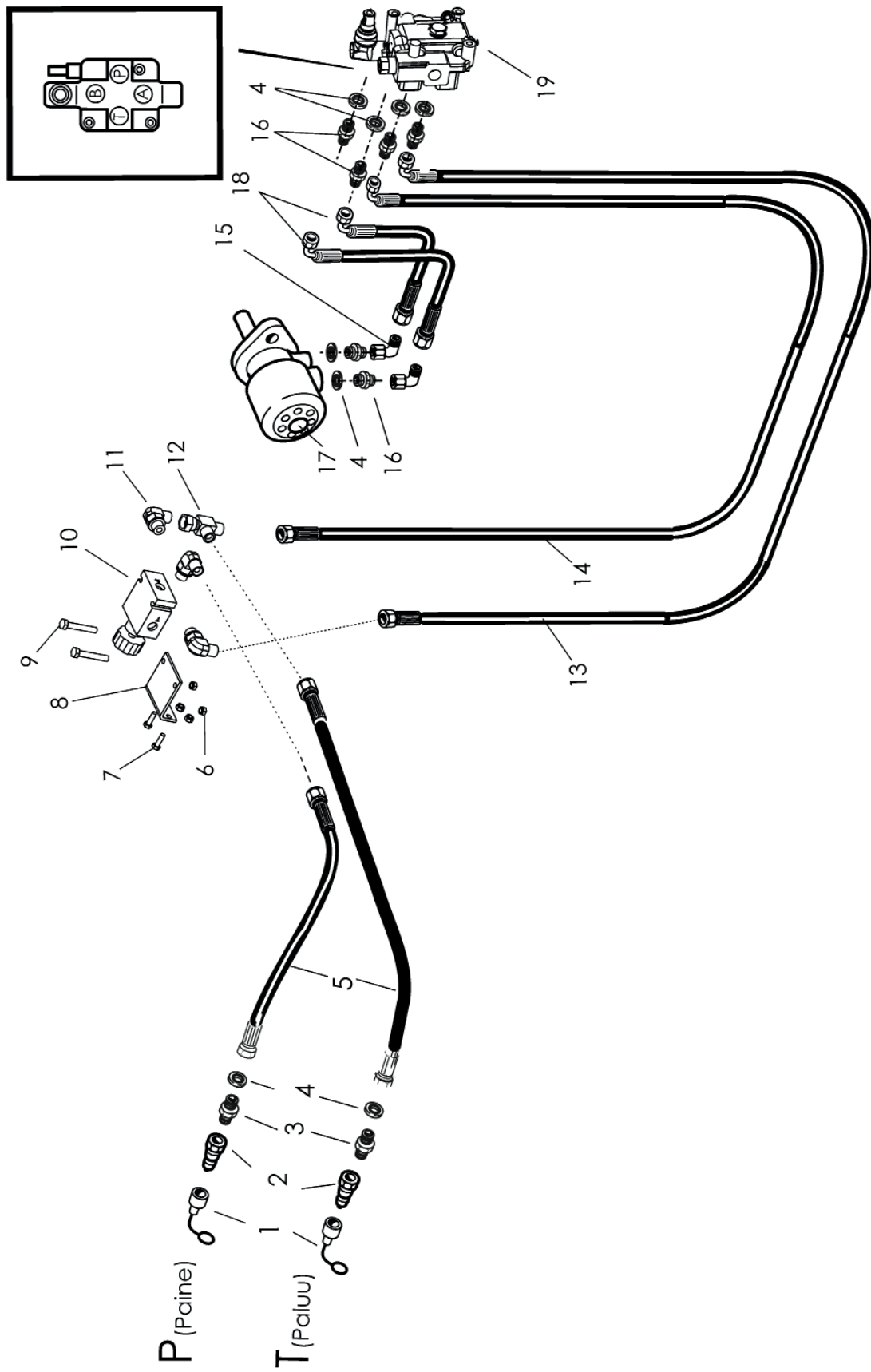


OSA REF	42190 VARAOSA NRO PART NRO	HJ170G/GT KOODI CODE	Suppilo NIMITYS	Infeed chute DESCRIPTION	KPL
1	41839		Suppilo	Infeed funnel	1
2	42118		Pidike, vaijeri	Holder, cable	1
3	B560E1524	M 6 Din125A Zn	Aluslaatta	Washer	4
4	41694		Vaijeri	Cable	1
5	A060L3014	M6X20 4.6 Din 603 Zn	Lukkoruuvi	Screw	4
6	42109		Pidike, vaijeri	Holder, cable	1
7	AG6113014	II M 6 Din985-8 Zn	Mutteri	Nut	4
8	41758		Venttiilin vipu	Bracket	1
9	B85120001	5X32 Din1481 Znc	Jousisokka	Pin	4
10	B5G102524	M16 Din125A Zn	Aluslaatta	Washer	4
11	41693	D16-400	Tappi	Pin	1
12	41895		Vinssi	Winch	1
13	42094		Kiinnityslevy	Plate	1
14	A0A0S1524	M10X25 8.8 Din933 Zn	Ruuvi	Screw	2
15	AGA111014	M10 Din934-8 Zn	Mutteri	Nut	2
16	AG6111014	M 6 Din934-8 Zn	Mutteri	Nut	4
17	41897		Tuki	Tierod	1
18	D40001547		Kumityyny	Damper	1
19	A060G1024	M6X16 8.8 Din 933 Zn	Ruuvi	Screw	4
20	874062P		Rissapyörä	Roller	1
21	AG8111014	M 8 Din934-8 Zn	Mutteri	Nut	5
22	44370		Kiinnitin	Bracket	1
23	B580H1624	M 8 Din125A Zn	Aluslaatta	Washer	4
24	A080S3014	M8X25 4.6 Din 603 Zn	Lukkoruuvi	Screw	4
25	41755		Lukitsin	Topparens skaft	1
26	A0A101524	M10X30 8.8 Din933 Zn	Ruuvi	Screw	1
27	AGA113014	II M10 Din985-8 Zn	Mutteri	Nut	1
28	A08101514	M8X30 8.8 Din933 Znc	Ruuvi	Screw	1
29	D14121		Puristusjousi	Spring	1
30	AG8113014	IL M 8 DIN985-8 ZN	Mutteri	Nut	1
31	B580H1627	Din 71752 8X32	Nivelhaarukka	Link joint	2
32	B580H1628	Es norm 01 11.5	Lukitusokka	Pin	2
33	A080S3013	M8X20 Din603	Lukkoruuvi	Screw	1
34	42566		Käyttötanko	Rod	1
35	A080S1514	M8x25 8,8 Din 933 Zn	Ruuvi	Screw	1
36	42567		Lukitusvipu	Safety lever	1
37	AG3111013	M8x25 Din6334 Zn	Jatkomutteri	Nut	1



42520		SUPPILO	INFEED FUNNEL		
OSA	VARAOSA NRO	KOODI	NIMITYS	DESCRIPTION	KPL
REF	PART NRO	CODE			
1	A01970	M6X16 4.6 Din 603 Zn	Lukkoruuvi	Screw	10
2	B560N1524	M6 Din125A Zn	Aluslaatta	Washer	10
3	AG6113014	II M 6 Din985-8 Zn	Mutteri	Nut	19
4	A06103	M6X60 4.6 Din 603 Zn	Lukkoruuvi	Screw	4
5	D6PS05	Ps 5	Peitelevy	Washer	2
6	AG8113014	II M 8 Din985-8 Zn	Mutteri	Nut	6
7	A080S3014	M8X25 4.6 Din 603 Zn	Lukkoruuvi	Screw	2
8	B580H1624	M8 Din125A Zn	Aluslaatta	Washer	8
9	AG8111014	M8 Din 934-8 Zn	Mutteri	Nut	2
10	B560E1524	M6 Din125A Zn	Aluslaatta	Washer	5
11	A081F3014	M8X45 4.6 Din 603 Zn	Lukkoruuvi	Screw	6
12	A060L1524	M6X20 8.8 Din 933 Zn	Ruuvi	Screw	5
13	413680		Rulla tuki	Roller support	1
14	42536		Suojaverho	Protection	1
15	42525		Suppilon yläpuoli	Infeed funnel, upper	1
16	42523		Suppilon alapuoli	Infeed funnel, bottom	1
17	A428	28 mm	Pidin	Bracket	4
18	42532	Käyttökahvan alaosa	Käyttökahva alempi	Rod. Bottom	1
19	42535	Käyttökahvan yläosa	Käyttökahva ylempi	Rod. Upper	1
20	44413	Kiinnityslatta	Bracket		1

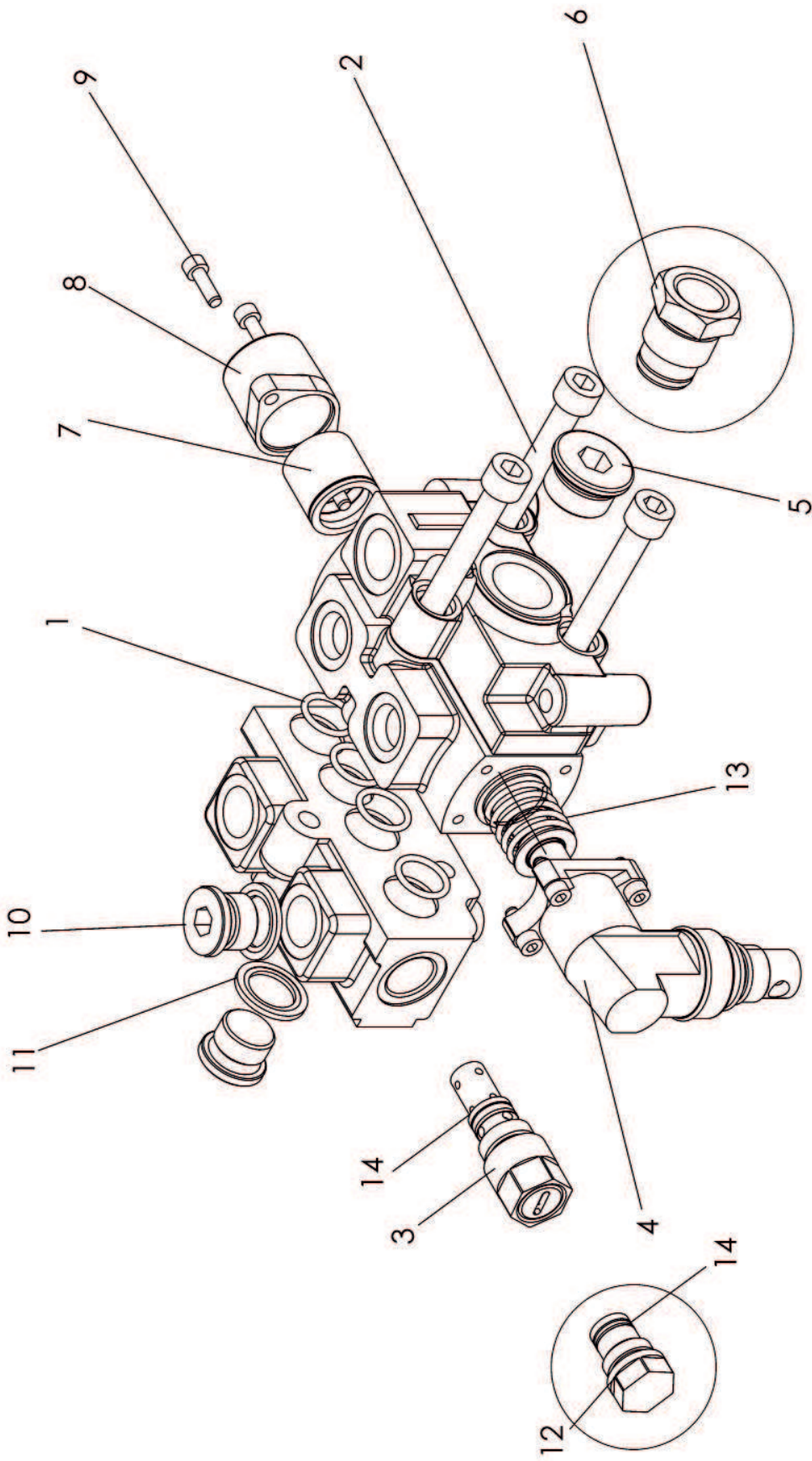
Hj170 G HYDRAULIC



HJ170G Hydraulii

OSA REF	VARAOSA NRO PART NRO	KOODI CODE	NIMITYS	DESCRIPTION	KPL
1		TFA-08M	Suojahattu	Cover	2
2	142608	DNP290	Pikaliitin, koiras	Coupling	2
3	D30000380	R1/2" / R1/2"	Kaksoisnippa	Connector	2
4	133310P	1/2"	Usit-tiiviste	Ring, sealing	2
5	D30272	L=1500	Letku	Hose	2
6	A50451	IL M6 Din985	Mutteri	Nut	4
7	A060L1524	M6X20 8.8 Din 933 Zn	Ruuvi	Screw	2
8	42096		Petilevy	Plate	1
9	A061L1011	M6X50 8.8 Din 931 Zn	Ruuvi	Screw	2
10	41899	FR10-39-E-38-N	Määränsäätöventtiili	Flow control valve	1
11	132983P	1/2"-3/8"	Kulmaliitin, suunn.	Connentor	3
12	132206P	1/2"	L-Nippa	Connector	3
13	D47208	L=2000	Letku	Hose	1
14	D30274	L=1650 1/2"-3/8"	Letku	Hose	1
15	133669P	704-06T	Kulmanippa	Connector	2
16	134460P	3/8-1/2	Kaksoisnippa	Connentor	8
17	D30000311	OMP315	Hydraulimoottori	Hydr. Motor	1
18	D30288	L=620 3/8"	Letku	Hose	2
19	D56084	Lsv50 1C7 1/2 175Bar	Ohjausventtiili	Valve, control	1

LSV 50 1C6 175bar OHJAUSVENTTIILI, CONTROL VALVE

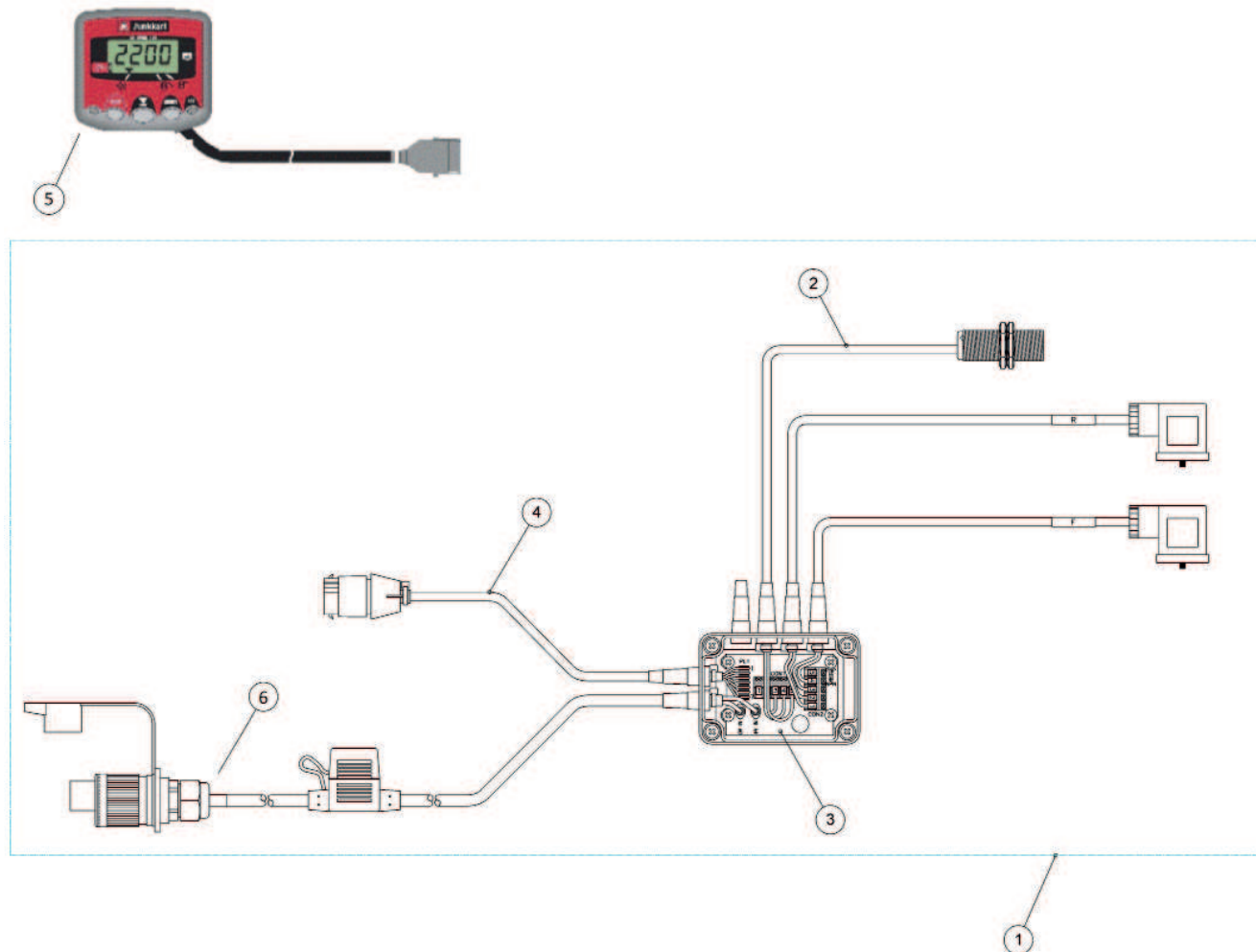


OSA 3 KORVATAAN OSALLA 12 JA OSA 5 OSALLA 6, KUN TRAKTORISSA SULJETUN PIIRIN HYDRAULIIKKA
 PART N:O 3 REPLACED PART N:O 12 AND PART N:O 5 REPLACED PART N:O 6, WHEN CLOSED CENTER HYDRAULIC SYSTEM IN TRACTOR

VIITE REF	KPL ST	VARAOSA NO DEL NR.	KOODI KODE	NIMITYS	DESCRIPTION
1	1	D56084	100305	OHJAUSVENTTIILI LSV50 1C7	VALVE CONTROL ASSY
2	3	D57000	100535 M10X70	TIIVISTESARJA, LOHKON VÄLITIIVISTEET KUUSIOKOLORUUVI	SEALING SET SCREW
3	1	55000	100011	PAINESKUIJUVENTTIILI	PORTREL..ANTICAV.RP1
4	1	40318	100003	VIUKOTELO TÄYD.	LEAVER HOUSING.
5	1	40268	100401	TULPPA R3/4"	PLUG 3/4"
(6)	1	982603	100475	SARJANIPPA	CONNECTOR
7	1	40490	100397	ASENTOLUKITUS	DETEND
8	1	40204	100400	JOUSIKUPPI	SPRING HOUSING
9	6		M5X16	KUUSIOKOLORUUVI	SCREW
10	2	D43201	100207	TULPPA R1/2"	PLUG 1/2"
11	2	D30000212	100169	USIT TIIVISTE R1/2"	RING SEALING
(12)	1	40237	100405	PAINESKUIJUVENTTIILIN TULPPA	PLUG
13	2	40104	100080	KARATIIVISTE	SPOOL SEALING
14	1	50604	100541	TIIVISTESARJA	SEALING SET

LISÄVARUSTEET

WIZARD C NO-STRESS



NO-STRESS

C WIZARD

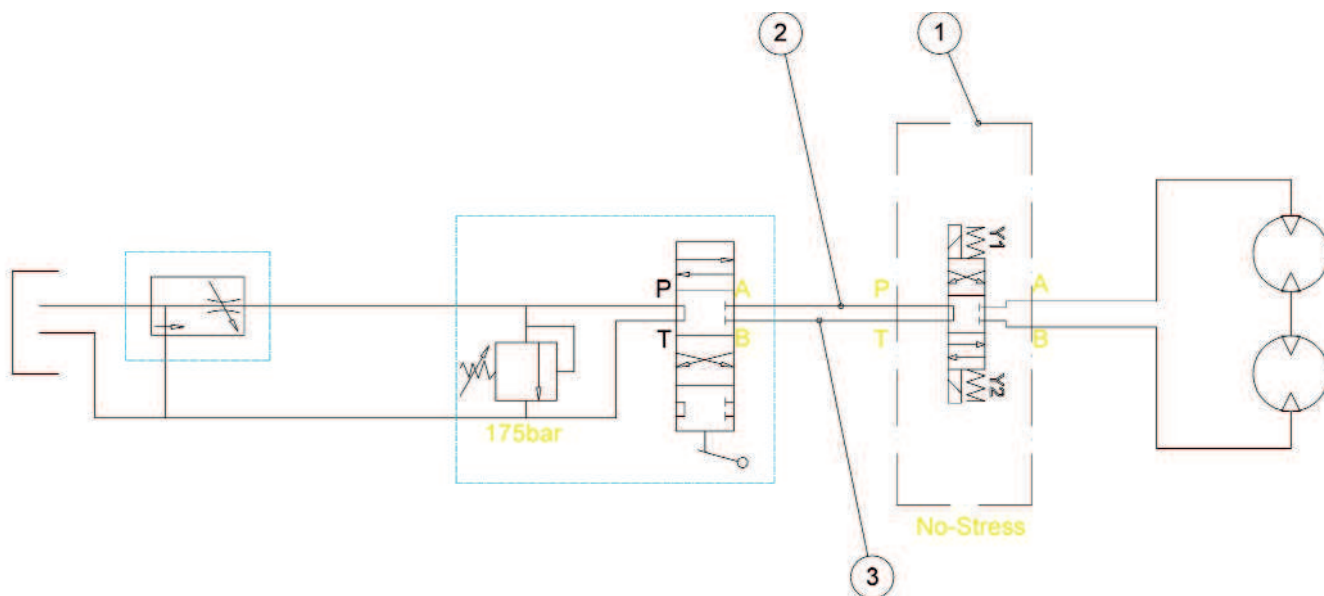
OSA VARAOSA NRO
REF PART NRO

NIMITYS

DESCRIPTION

KPL

1.	48374	Johtosarja	Wiring harness	1
2.	S/Z782-113	Anturi	Sensor	1
3.	48375	Piirilevy	Circuit board	1
4.	48376	Kaapeli	Cable	1
5.	48373	Näyttö	Monitor	1
6.	48378	Virtajohto	Power cable	1



NO-STRESS

OSA VARAOSA NRO
REF PART NRO

1. 41606
2. D30288
3. D49212

HYDRAULIIKKA

NIMITYS

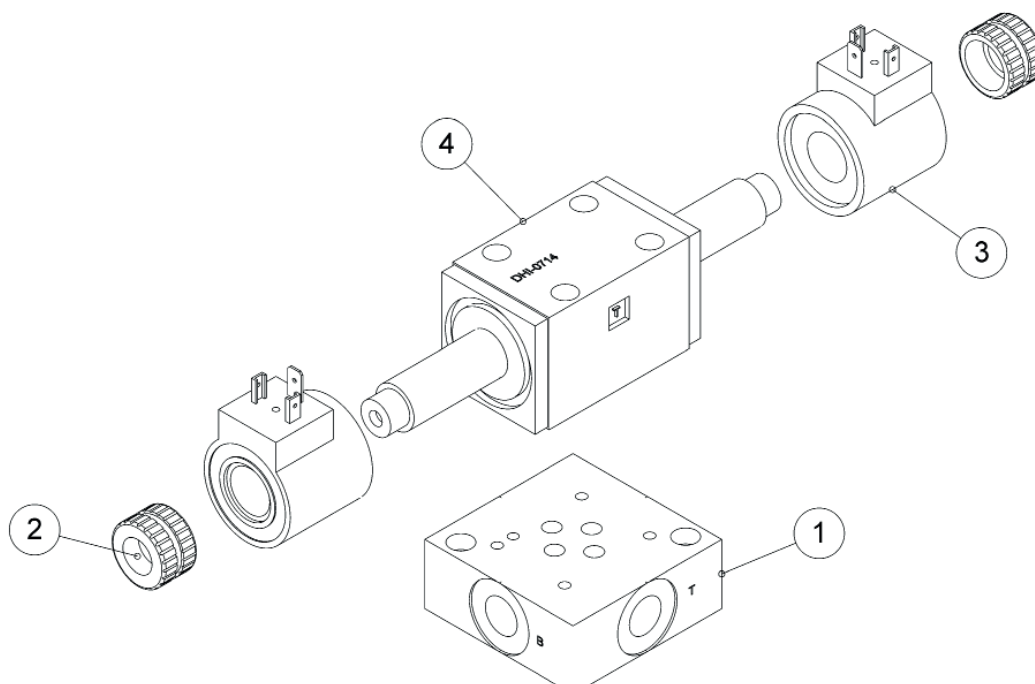
DESCRIPTION

KPL

- Venttiili
Letku
Letku

- Valve
Hose
Hose

- 1
1
1



NO-STRESS

OSA VARAOSA NRO
REF PART NRO

1. 41605
2. 55910
3. D55903
4. 48376

HYDRAULI VALVE

NIMITYS

DESCRIPTION

KPL

- Peruslevy
Kelan mutteri
Kela
Venttiili

- Valve block
Nut, inductor
Inductor
Valve block

- 1
1
1
1

Junkkari

Part of the MSK Group

A GOOD WAY TO
**WORK
HARD**