

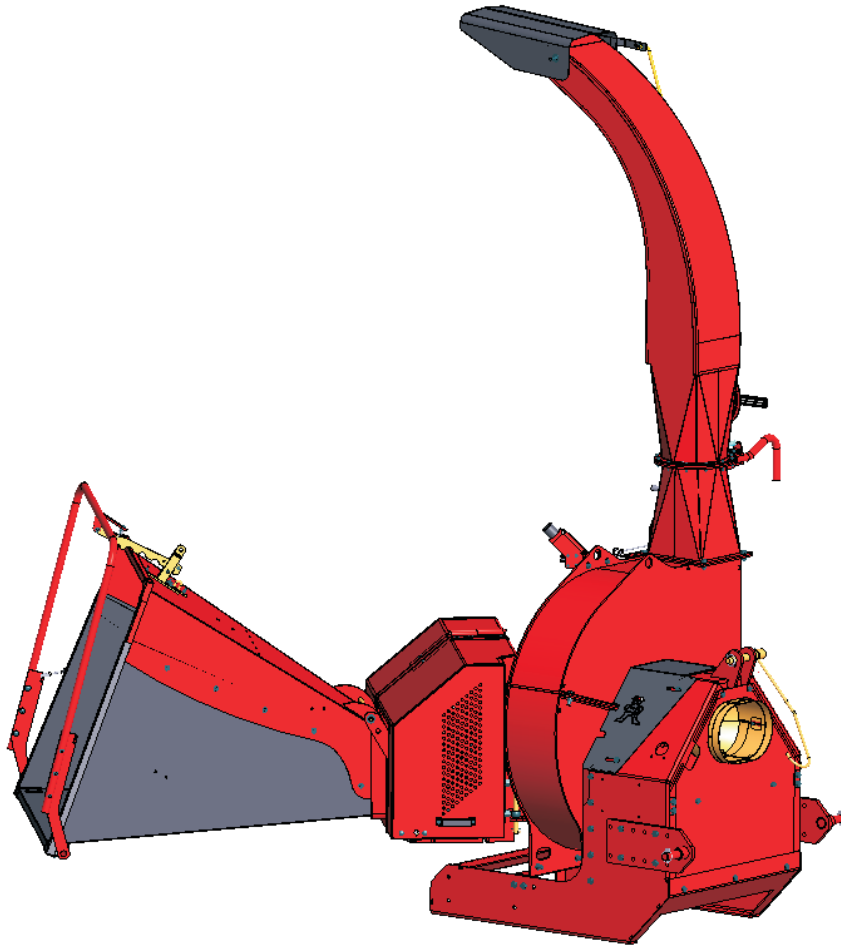


Junkkari

HAKKURI

HJ-170 M/G

HJ-250 M/G/GT



KÄYTTÖOHJE

HJ-170/25013SU

Junkkari Oy
62375 YLIHÄRMÄ FINLAND
TEL. +358-(0)10 480 2200
FAX +358-(0)10 480 2295
e-mail: junkkari@msk.fi
Internet: www.junkkari.fi

SUOMI



1 SISÄLLYSLUETTELO

	SIVU
2	ARVOISA ASIAKAS..... 3
3	TEKNISET TIEDOT..... 3
4	TURVALLISUUSOHJEET..... 4
4.1	YLEISET TURVALLISUUSOHJEET..... 4
4.2	PYSÄHTYMISAJAT..... 4
4.3	KULJETUS JA SIIRTO..... 4
4.4	NIVELAKSELI..... 5
4.5	HYDRAULIIKKA..... 5
5	TURVAMERKINNÄT JA -KOMONENTIT SEKÄ TYYPPIKILPI..... 6
6	KÄYTTÖYMPÄRISTÖ..... 8
6.1	KÄYTTÖTARKOITUS..... 8
6.2	KÄYTTÖRAJOITUKSET JA KIELLETYT KÄYTTÖMUODOT..... 8
7	TOIMINTAPERIAATE..... 8
8	KONEEN KULJETUS, KÄSITTELY JA VARASTOINTI..... 9
8.1	KULJETUS..... 9
8.2	KÄSITTELY..... 9
8.3	VARASTOINTI..... 9
8.4	KONEENKULJETUKSEN ERITYISTURVALLISUUSOHJEET..... 9
9	KÄYTTÖÖNOTTO..... 10
9.1	KÄYTTÖKUNTOON SAATTAMINEN..... 10
9.2	PAKKAUKSEN HÄVITTÄMINEN..... 10
9.3	KIINNITYS TRAKTORIIN..... 10
9.4	NIVELAKSELI..... 11
10	SÄÄDÖT..... 12
10.1	TERÄASETUksen SÄÄTÖ..... 12
10.2	SYÖTTÖLAITTEEN NOPEUDEN SÄÄTÖ..... 13
11	KÄYTTÖ..... 13
12	HUOLTO..... 14
12.1	LEIKKUUTERIEN TEROITUS..... 14
12.2	VOITELU..... 14
13	VIANETSINTÄKAAVIO..... 15
14	TUOTTEEN POISTAMINEN KÄYTÖSTÄ..... 16
15	TAKUUEHDOT..... 16
16	VASTUUALUEET..... 16
	EY-VAATIMUSTENMUKAISUUSVAKUUTUS..... 17
	VARAOSAT..... 19 - 35

2 ARVOISA ASIAKAS

Kiitämme osoittamastanne luottamuksestanne ja toivomme Teille parhainta menestystä työssänne. Pyydämme teitä tutustumaan tähän käyttöohjeeseen, sillä koneen täydellinen tuntemus, oikeat säädöt ja huolellinen hoito takaavat käyttäjän turvallisuuden ja koneen jatkuvan toiminnan kiireisinä työpäivinä.

On tärkeää, että tämän kirjan jokainen kohta on ymmärretty ja että käyttöohjeita noudatetaan. Epäselvissä tapauksissa on syytä ottaa yhteyttä koneen myyjään.

Toivomme, että tutustuttuanne käyttöohjeeseen palautatte takuutodistuksen allekirjoitettuna tehtaalle.



Varoitusmerkki

Ohjekirjassa käytetään tätä merkkiä aina kun on olemassa vaara käyttäjälle tai muille henkilöille.

Lisäksi merkkiä käytetään silloin kun on vaaratekijöitä ympäristölle tai omaisuudelle.

3 TEKNISET TIEDOT

Tyyppi	HJ170 M	HJ 170G	HJ 250M	HJ 250G	HJ 250GT
Laikan halkaisija	630	630	800	800	800
Laikan paino kg	97	97	170	170	170
Pyörimisnopeus r/min	540-1000	540-1000	540-1000	540-1000	540-1000
Terien lukumäärä	4	4	4	4	4
Palakoko mm	5-18	5-18	3-15	3-15	3-15
Max. puun halkaisija mm	170	170	250	250	250
Haketusteho m ³ /h	4-8	4-8	7-20	7-20	7-20
Voiman tarve hv/kW	30-70/22-51	30-70/22-51	30-75/22- 55	30-75/22- 55	30-75/22- 55
Paino kg	460	550	650	750	790
Korkeus kuljetusasennossa	2760	2760	2930	2930	2930
Syöttöaukon koko	200x200	200x200	260x260	260x260	260x260
Syöttölaite	Ei	On(*)	Ei	On (*)	On (**)

* Traktorin hydrauliiikka

** Oma hydrauliiikka

Koneesi tiedot:

Tyyppi: _____

Valmistenumero: _____

Vuosimalli: _____

Varustepaketin sisältö:

4 TURVALLISUUSOHJEET



4.1 YLEISET TURVALLISUUSOHJEET

- VAATETUS: Käytä oman turvallisuutesi vuoksi hyvin sopivia vaatteita, joissa ei ole roikkuvia liepeitä.
- KÄYTTÖ: Tutustu ennen koneen käyttöä sen kytkemiseen, säätimiin ja toimintaan.
- VAROITUKSET: Noudata kaikkia koneeseen asetettuja varoituksia ja ohjeita.
- SUOJUKSET: Koneetta saa käyttää vain silloin, kun kaikki suojukset ovat paikallaan ja kunnossa. Käytä aina hakettaessa kypärää, kuulosuojaimia ja silmäsuojaimia (metsurin kypärä).
- KYTKEMINEN TRAKTORIIN: Noudata erityistä varovaisuutta kytkiessäsi tai irrottaessasi konetta.
- VETOLAITEKUORMITUS: Ota huomioon suurimmat sallitut vetoisan ja traktorin vetolaitteen kuormitukset.
- PYSÄKÖINTI: Varmista, että kone ei pysäköitynä pääse liikkumaan.
- TURVALLISUUSSETÄISYYS: Koneessa on sen toimintaperiaatteen vuoksi osia, joita ei voida täysin suojata. Näistä osista on pysyttävä aina riittävän etäällä. Kuljettajan on myös huolehdittava, etteivät sivulliset pääse lähestymään näitä osia.
- KONEELLA TYÖSKENTELY: Koneella työskenneltäessä sen läheisyydessä oleskelu on kielletty
 - Älä koskaan mene koneen ja traktorin väliin, jos konetta nostetaan, lasketaan tai siirretään.
 - Älä mene tukemattoman, hydrauliiikan varassa olevan koneen alle eikä päälle.
 - Ennen koneen käyttöönottoa tarkista, että kone on oikein kytketty ja suojat ovat paikoillaan.
 - Tarkista aina ennen työskentelyä, että koneen välittömässä läheisyydessä ei ole ihmisiä.
 - Tarkista käytön jälkeen koneen kunto, erityisesti kiinnitys- ja kytkentäkohdat.



TYÖSKENTELYPAIKAN ÄÄNENVOIMAKKUUDEN TASO YLITTÄÄ 85 DB, TÄMÄN VUOKSI KÄYTÄ AINA HAKETUSTYÖSSÄ KUULOSUOJAIMIA.

4.2 PYSÄHTYMISAJAT

Junkkari hakkurin pysähtymisajat ovat seuraavat:

Kuormitettuna	15	sekuntia
Kuormittamattomana	50	sekuntia

4.3 KULJETUS JA SIIRTO

- Noudata aina tieliikennelakia, ajaessasi yleisillä teillä.
- Tarkista ja asenna kaikki yleisillä teillä kuljetusta varten tarvittavat varusteet, kuten valot, heijastimet ja hitaan ajoneuvon kolmio.
- Ota huomioon sallitut akselipainot, kokonaispainot sekä kuljetusmitat.
- Kaikki konetta liikuttavat laitteet, kuten ketjut, tangot yms, on asetettava siten, että tahattomat liikkeet eivät voi niihin vaikuttaa koneen työ- tai kuljetusasennossa.
- Traktorin käyttäytymiseen kuljetuksen aikana, sen ohjautumiseen ja jarrujen toimintaan voivat vaikuttaa hinattavat tai nostolaitteessa olevat työkoneet ja lisäpainot. Siksi on tärkeää, että aina on käytettävissä riittävä ohjautuvuus ja jarrutettavuus.
- Koneen päällä ei saa kuljettaa matkustajia.
- Koneetta saa nostaa vain ohjetarroin merkityistä paikoista.
- Käytä ainoastaan hyväksytyjä nostoliinoja tai ketjuja ja tarkista niiden kunto.
- Jos konetta siirretään esim. lavalla, on se sidottava tukevasti esim. ketjuilla tai liinoilla.
- Trukilla tms. lastattaessa, on huolehdittava, että kone on tasapainossa eikä putoamisen vaaraa ole.

4.4 NIVELAKSELI

- Sammuta voimanottoakseli aina kun poistut traktorin ohjaamosta.
- Tarkista, etteivät voimansiirtoakselin suojausputket pyöri akselin mukana. Kiinnitä pysäytysketju huolellisesti.
- Kun konetta kuljetetaan julkisilla teillä, tulee kuljettajan varmistua siitä, että voimansiirto on pysäytetty.
- Ennen voimanoton kytkemistä päälle varmista, ettei kukaan seiso pyörivän akselin lähistöllä.
- Nivelakselin saa asentaa paikalleen vain, kun traktorin voimanottoakseli on kytketty pois päältä, moottori on pysäytetty ja virta-avain on poistettu virtalukosta
- Moottoria käynnistettäessä voimanoton on oltava kytkettynä pois päältä.
- Traktorin voimanoton kierrosnopeuden tulee sopia koneen käyttöön.
- Voimanotolle annettua kierrosnopeutta ei saa ylittää. Ylitys aiheuttaa koneelle vaurioita.
- Voimanottoakseli on kytkettävä pois päältä, kun sitä ei tarvita tai kun traktori ja työkone ovat liian suuressa kulmassa.
- Ennen nivelakselin pyörimään kytkemistä ja myös koko ajan akselin pyöriessä varmista, ettei kukaan oleskele pyörivän akselin vaara-alueella.
- Älä käytä muita kuin CE-merkillä varustettuja, valmistajan hyväksymiä nivelakseleita. Suojusputkien ja -suppiloiden sekä traktorin voimansiirtoakselin on aina oltava asennettuna paikalleen ja kunnossa.
- Älä koskaan käytä vaurioitunutta nivelakselia, koska tällöin on olemassa vakava onnettomuusvaara. Vaurioitunut akseli on korjattava ennen kuin sitä käytetään seuraavan kerran.
- Ota huomioon nivelakselin akseliputkien päällekkäisyys sekä kuljetus- että työasennossa.
- Akselin lyhentämisen jälkeen profiiliputket on puhdistettava ja voideltava rasvalla huolellisesti.
- Nivelakseli on asennettava paikalleen ja irrotettava vain silloin, kun traktorin voimanottoakseli on kytketty pois päältä. Voimanottoakselia ei saa jättää kytketyksi pois päältä vain kytkimen varaan.
- Kun nivelakseli on asennettu paikalleen, sen lukitusnastan on oltava lukittuna voimanottoakselin urassa. Tarkista, että akseli on tukevasti paikallaan.
- Kytke akselinsuojuksen lukitusketju siten, ettei suojaus pääse pyörimään.
- Aseta irrotettu nivelakseli sille varatulle tuelle.

4.5 HYDRAULIIKKA

- Kytkemisen jälkeen hydraulijärjestelmässä on korkea paine. Kovalla paineella purkautuva hydraulioöljy tunkeutuu ihon läpi ja saattaa aiheuttaa vakavia vammoja. Vammautumiskahva on olemassa silloinkin, kun haetaan vuotokohtia.
- Ole varovainen kaikkien hydraulikaosien kanssa. Niiden yhteydessä on olemassa puristus- ja leikkausvaaroja.
- Kytkettäessä hydrauliletkeä traktoriin hydraulijärjestelmä ei saa olla paineistettu koneen eikä traktorin puolelta.

SUOJAUTUMINEN ÖLJYLTA JA RASVOILTA

- Käytä aina öljyä tai rasvaa käsitellessäsi asianmukaisia suojavaatteita ja öljyn kestäviä käsineitä.
- Vältä ihon kosketusta öljyn ja rasvan kanssa. Iho voi vaurioitua.
- Älä koskaan käytä ihon puhdistamiseen öljyä tai voitelurasvaa. Näissä aineissa saattaa olla pieniä metallihiukkasia, jotka aiheuttavat käsiin haavoja, joita öljy vielä pahentaa.
- Seuraa voiteluaineiden valmistajien käsittelyohjeita sekä turvallisuusmääräyksiä.
- Synteettiset öljyt ovat monesti syövyttäviä ja aiheuttavat ihon voimakasta ärtymistä.

JÄTEÖLJY

- Jäteöljy on kerättävä talteen ja vietävä asianmukaisesti hävitettäväksi kansallisten määräysten mukaisesti.

ONNETTOMUUDET

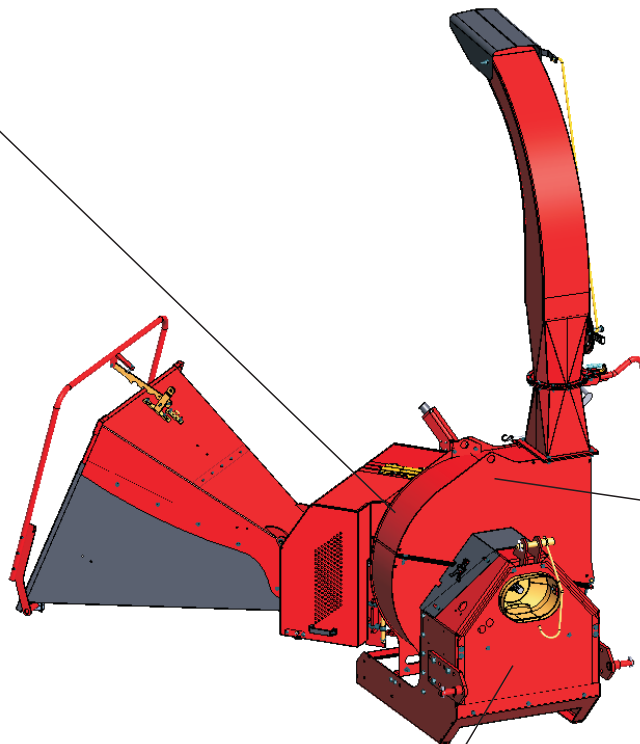
- Mikäli öljyä joutuu maaperään on sen leviäminen estettävä ja öljy kerättävä talteen esim. imeyttämällä turpeeseen.
- Mikäli öljy tai voitelurasva aiheuttaa vammoja ihoon, ota välittömästi yhteys lääkäriin.

5 TURVAMERKINNÄT JA -KOMPONENTIT SEKÄ TYYPPIKILPI



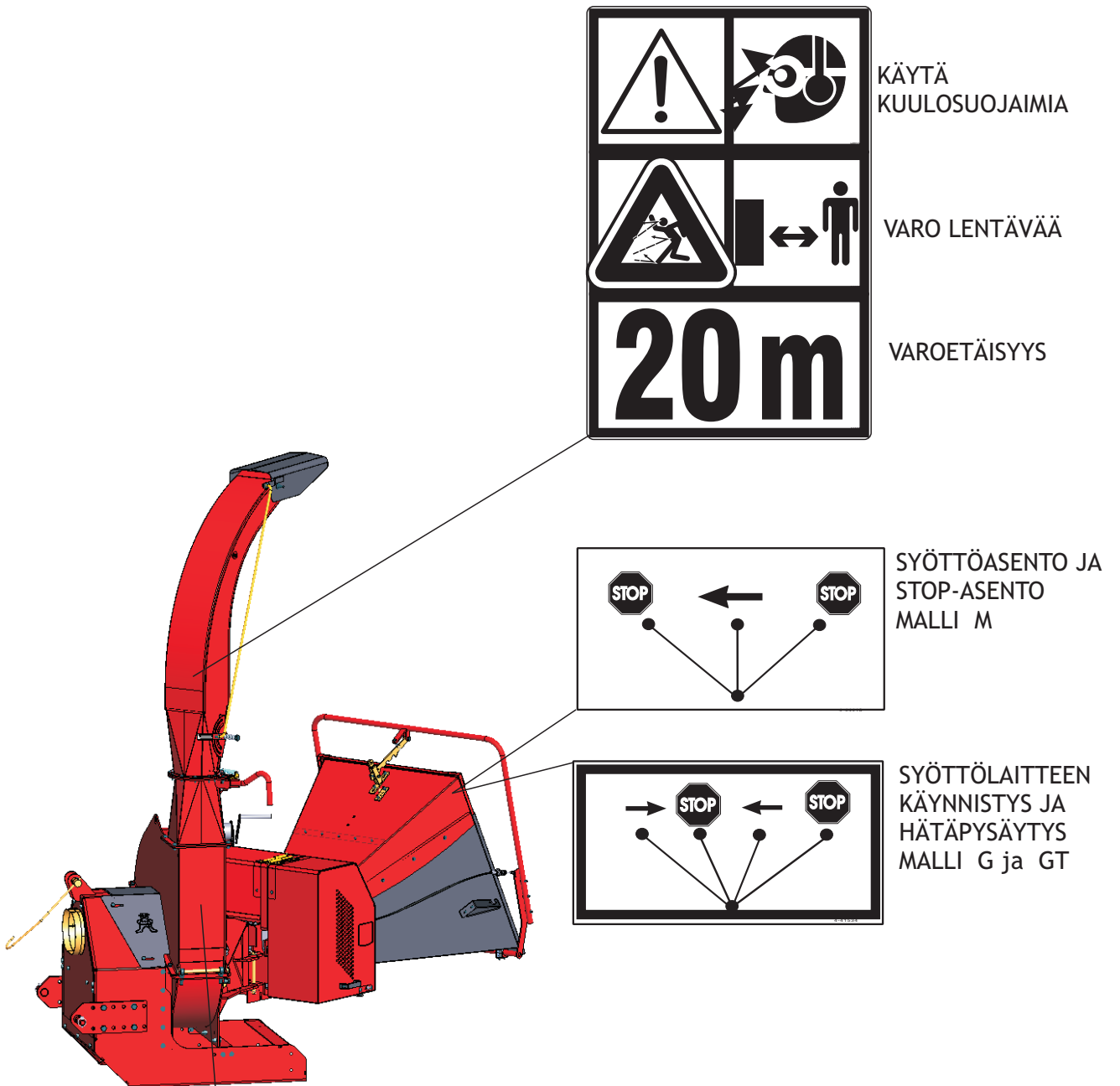
	<p>Lue käyttö- ja turvallisuus-ohjeet aina ennen käyttöönottoa.</p> <p>Läs bruksanvisning och säkerhetsföreskrifter innan den nya maskinen tas i bruk.</p> <p>Become familiar with the owners manual and safety instructions before starting to operate this machine.</p> <p>Lisez attentivement le manuel d'utilisation et les instructions de securite avant toute mise en route.</p> <p>Beachten Sie die Gebrauchs-und Sicherheitsanweisungen des Herstellers bevor Sie die Maschine in Betrieb setzen.</p>
<p>ÄLÄ AVAA SUOJIA KONEEN KÄYDESSÄ! ÖPPNA EJ SKYDD NÄR MASKINEN ÄR I GÄNG! DON'T OPEN THE COVER WHEN MACHINE IS RUNNING! NE PAS OUVRIER LE CAPOT SANS ARRÊTER LA PRISE DE FORCE! ÖFFNEN SIE DIE SCHUTZVORRICHTUNG NICHT BEI LAUFENDER MASCHINE!</p>	
<p>VAROITUS! VARO ilkkuvia osia! PYSÄYTÄ kone rhytyessäsi! huolto- tai korjaustyöhön! PÄÄ lapset pois koneen luota!</p> <p>WARNING! STANNA maskinen vid service- eller reparationsarbeten! HÅLL barnen borta från maskinen!</p> <p>ATTENTION! Ne pas approcher des pièces en mouvement! Arrêtez la machine avant toute réparation! Assurez vous qu'aucun enfant ne reste à proximité!</p>	<p>WARNING! BE CAREFUL with moving parts! STOP the machine when repairing or making service! TAKE CARE OF that children are not near the machine!</p> <p>VORSICHT! Seien Sie vorsichtig mit beweglichen Teilen! Stoppen Sie die Maschine während der Reparatur- und Wartungsarbeiten! Sorgen Sie dafür, daß Kinder sich nicht in der Nähe der Maschine aufhalten!</p>

VARO SYÖTTÖRULLIA



VARO NIVELAKSELIA

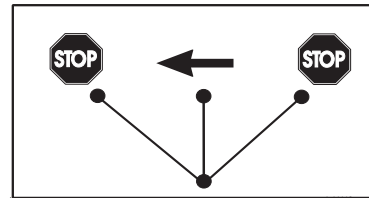
<p>540-1000 rpm</p>	<p>Varusta nivelakseli vapaakytkimellä ja ylisuojakytkimellä.</p> <p>Utrusta länkaxeln med frikoppling och överskyddskoppling.</p> <p>Equip the articulated shaft with a free clutch and a overprotector clutch.</p>	<p>Die gelenkchse mit einer freien kuppelung und mit einer überschutzkuppelung.</p> <p>Attention : Equiper la machine avec une cardan a roue libre et d'un couple de debrayage.</p>



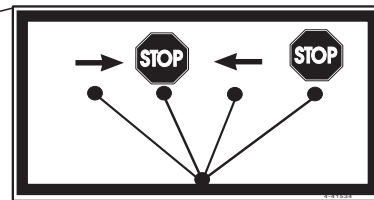
KÄYTÄ
KUULOSUOJAIMIA

VARO LENTÄVÄÄ

VAROETÄISYYS



SYÖTTÖASENTO JA
STOP-ASENTO
MALLI M



SYÖTTÖLAITTEEN
KÄYNNISTYS JA
HÄTÄPYSÄYTYS
MALLI G ja GT



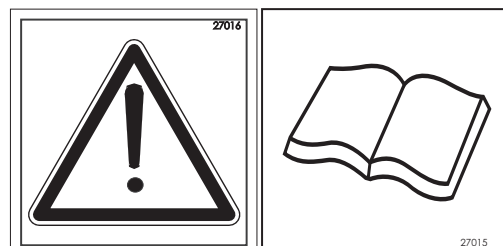
5.1 TYYPPIKILPI



Tyyppikilpi

1. Koneen nimi
2. Koneen tyyppi
3. Sarjanumero
4. Koneen paino, ilman varusteita
5. CE-merkin kiinnitysvuosi

KÄYTTÖOHJE- JA VARAOSAKIRJA



6 KÄYTTÖYMPÄRISTÖ

6.1 KÄYTTÖTARKOITUS

Hakkurit on tarkoitettu puiden haketukseen, jotka halkaisijaltaan tai muilta mitoiltaan sopivat syöttöaukkoon. Puun tulee olla puhdasta. Pöly, hiekka ja maa-aines kuluttavat teriä nopeasti. Metalliesineet, kuten naulat, aiheuttavat teriin koloja. Suuremmat metalliesineet voivat aiheuttaa hakkurin vaurioitumisen.

Muun käytön kuten paperirullien, muoviputkien, kovalevyjen haketuksen yhteydessä tulee ottaa yhteys tehtaan edustajaan.

6.2 KÄYTTÖRAJOITUKSET JA KIELLETYT KÄYTTÖMUODOT



Käyttäjään asetetut rajoitukset

- Hakkurin käyttäjä ei saa olla huumaavien aineiden, alkoholin tai vahvojen lääkkeiden vaikutuksen alaisena.
- Sairaus- tai invalideettitapauksissa luvan koneen käyttöön voi antaa hoitava lääkäri.
- Hakkurin käyttö on kielletty henkilöiltä, joilta puuttuu asianmukaiset tiedot ja taidot, sekä alle 15-vuotiailta.

Kielletyt käyttömuodot

- Koneetta ei saa käyttää luonnonsuojeluun tarkoitetuilla alueilla.
- Koneella ei saa levittää nesteitä, palavia aineita, hiekkaa tai kuitumaisia aineita.
- Koneen käyttöä tulee välttää paikoissa, joissa se aiheuttaa ympäristölleen melu- tai pölyhaittoja.
- Herkästi syttyvien materiaalien haketus on ehdottomasti kielletty.

7 TOIMINTAPERIAATE

Syöttölaitteeton hakkuri toimii siten, että lastutessaan puuta, terälaikassa olevat terät vetävät puuta sisään. Syöttönopeus riippuu terän asetusmitasta siten, että lyhyt asetusmitta - pieni palakoko ja pieni puun sisäänmenonopeus, suuri asetusmitta - suuri palakoko ja suuri sisäänmenonopeus. Syntyvä lastu siirtyy teräaukkojen kautta puhallussiiville, jotka puhaltavat lastun puhallustorven kautta varastoon. Syöttölaitteella varustetuissa hakkureissa syöttöä tehostetaan syöttörullien avulla, joita pyörittävät hydraulimoottorit. Käyttöpaineensa hydraulimoottorit saavat ohjausventtiilinsä välityksellä joko omasta hydrauliiikasta tai traktorin hydrauliiikasta. Syöttöä ohjataan vivulla, jossa on 4 asentoa uloimmasta alkaen: stop, syöttö, stop ja peruutus.

8 KONEEN KULJETUS, KÄSITTELY JA VARASTOINTI

(MAAHANTUOJA, KESKUSLIIKE, JÄLLEENMYYJÄ)

8.1 KULJETUS

- Tuotteen toimitusehto on vapaasti tehtaalla, ellei asiasta toisin sovita.
- Ostaja (keskusliike) sopii valmistajan kanssa ajankohdasta, jolloin tuote on noudettavissa.
- Valmistaja huolehtii tuotteen lastauksesta.
- Kuljetuksen ajan vastuu tuotteesta on kuljetusliikkeellä.

8.2 KÄSITTELY

- Tuotetta tulee käsitellä maa- ja metsätalouskoneille tyypillisellä tavalla huolellisesti vaurioittamatta.
- Tuotteen päälle ei saa lastata muita tuotteita.
- Tehtaalta tuote lähetetään huolellisesti pakattuna.

8.3 VARASTOINTI

- Kone tulee varastoida auringonvalolta ja sateelta suojattuna normaalityöasennossa.
- Ulkona varastoitaessa on tarkistettava aika ajoin, että koneen päälle ei jää vettä seisomaan.
- Pitempiaikainen varastointi tulee aina tapahtua sisätiloissa.

8.4 KONEENKULJETUKSEN ERITYISTURVALLISUUSOHJEET



- Konetta saa nostaa vain ohjetarroin merkityistä paikoista.
- Varmista, että nostava laite on riittävän tehokas ja turvallinen ja kaatumis- ja putoamisvaaraa ei ole.
- Käytä vain hyväksytyjä liinoja tai ketjuja.
- Hakkuria ei saa nostaa trukiinpiikeillä, vaan on aina käytettävä joko liinoja tai ketjuja.
- Varmista aina ennen nostoa liinojen ja ketjujen kunto.
- Konetta käännettäessä nokilleen tai pyörilleen, nostoliinat tai ketjut tulee pitää kireällä, jotta kone ei pääse heilahtamaan ja synnyttämään vaaratilanteita. Tarkista aina nostoetäisyys käyttäessäsi nostureita.
- Kone on kuljetuksen ajaksi aina sidottava lavaan.

9 KÄYTTÖÖNOTTO

9.1 KÄYTTÖKUNTOON SAATTAMINEN

Hakkurin käyttökuntoon saattamisesta vastaa asiakas. Mikäli hakkuri toimitetaan puhallustorvi irrotettuna, torvi asennetaan paikalle.

Käyttöönoton yhteydessä asiakkaan tulee tarkistaa, että kaikki suojat ovat paikoillaan, syöttöaukossa ei ole vieraita esineitä ja että terälaikka pyörii vapaasti. Ennen traktoriin kytkemistä käyttäjän tulee tarkastaa käyttöohjekirjan nivelakselia koskevat kohdat. Näin varustettu hakkuri kytketään traktoriin.

9.2 PAKKAUSTEN HÄVITTÄMINEN

Puiset ja pahiset pakkausmateriaalit voi hävittää polttamalla tai viemällä kaatopaikalle. Pakkauksen mukana tulevat muovipussit ja muoviset narut tulee hävittää kansallisten säädösten mukaisesti kierrättämällä tai viemällä kaatopaikalle.

9.3 KIINNITYS TRAKTORIIN

Hakkuri sopii traktoreihin, joissa on toisen kategorian mukaiset vetovarret (kiinnitystapin halkaisija koneessa on 28 mm)

Vetovarsien pituutta voidaan säätää varsissa olevien reikien avulla. Vetovarret ja työntövarsi kiinnitetään normaalisti ja vetovarret lukitaan keskiasentoon sivurajoittimien avulla.



VOIMAN ULOSOTTO

Käynnistys on suoritettava hakkurissa olevien suurien massojen takia varovasti. Työskennellessä hakkurin kierrosnopeus tulee olla alueella 540 - 1000 r/min. Nivelakseli on käsitelty kohdassa NIVELAKSELI.

HYDRAULIIKKA

HJ 170M / HJ 250M ei tarvitse traktorin hydrauliiikkaa, koska M-mallissa ei ole varsinaista syöttölaitetta. GT-mallin syöttölaitteessa on oma suljettu hydrauliiikkansa, joka saa voimansa hakkurin terälaikan akselilta kiilahihnojen välityksellä.

HJ 250G / HJ250G tarvitsee traktorin hydrauliiikkaa toimiakseen, yhden painelohkon paine- ja paluuliitännällä.

Hydraulijärjestelmän tarvittava tuotto on n. 5 - 20 L/min riippuen säädetyistä teräasetuksesta ja paine

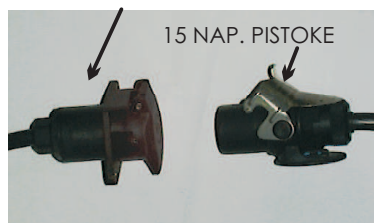
SÄHKÖJÄRJESTELMÄN KYTKENTÄ HJ250 (lisävaruste/kuormainsyöttö)

Asenna kauko-ohjainkotelo sopivaan paikkaan ohjaamon sisälle ja 15-napainen pistorasia ohjaamon ulkopuolelle takaseinään sopivaan paikkaan. Liitä kauko-ohjainkotelo 12V pistokkeella traktorin sähköjärjestelmään. Kytke hakkurilta tuleva pistoke (15-napainen) pistorasiaan jolloin hakkurin sähköjärjestelmä on toimintakunnossa. Sen voi testata kokeilemalla esim. lipan säätökytkintä.

KAUKO-OHJAIN



15 NAP. PISTORASIA



15 NAP. PISTOKE



SYÖTÖLAITTEEN
HÄTÄ-SEIS PAINIKE

9.4 NIVELAKSELI

NIVELAKSELIN TYYPPI HJ170

Nivelakselin tehonsiirto nimelliskierrosnopeudella 540r/min tulee olla on 50 Kw ja vääntömomentti 900Nm. Akselissa tulee olla vapaakytkin ja ylikuormakytkin. Sopiva nivelakselityyppi on esimerkiksi EG 50 051 CE112 RF2.

NIVELAKSELIN TYYPPI Hj250

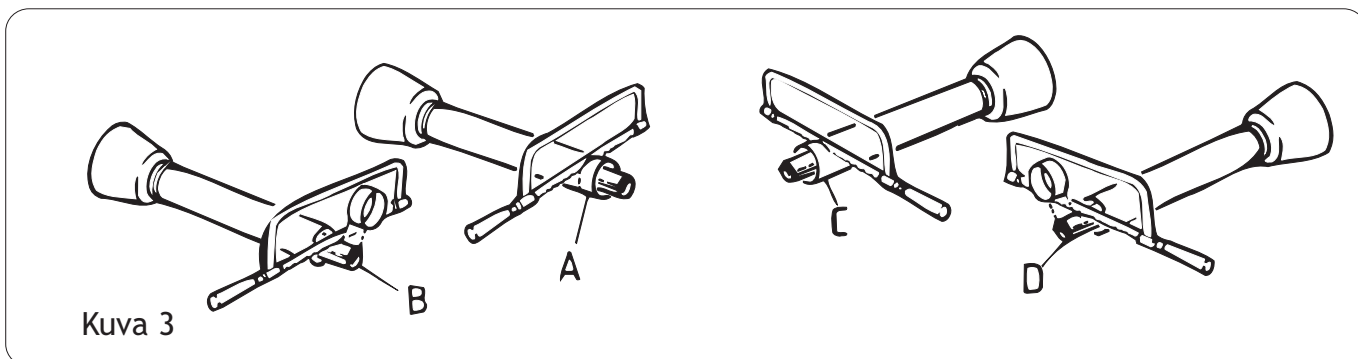
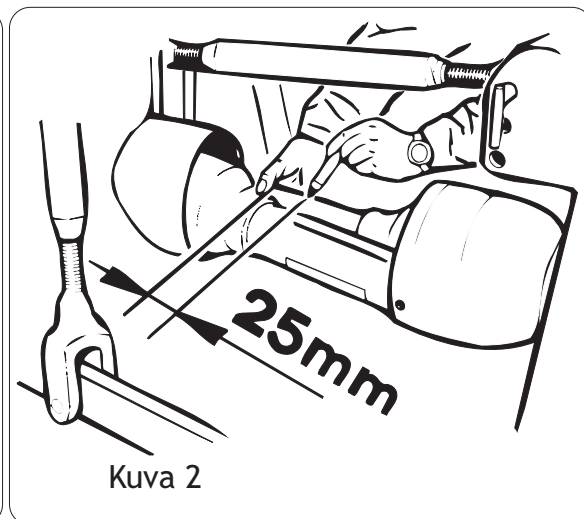
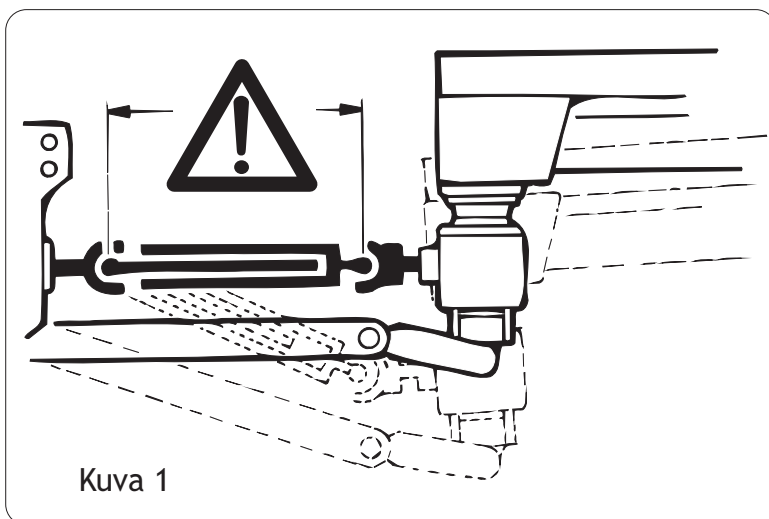
Nivelakselin tehonsiirron nimelliskierrosnopeudella 540r/min tulee olla 67 Kw ja vääntömomentin 1900Nm. Akselissa tulee olla vapaakytkin ja ylikuormakytkin. Sopiva nivelakselityyppi on esimerkiksi Walterscheid W2400 SD25-610-FK96/4 195kpm/II

NIVELAKSELIN PITUUS

Nivelakselin pituuden tulee olla sopivan mittainen jo käyttäjän turvallisuuden sekä akselin keston ja toiminnan kannalta. Nivelakselin putkien on oltava päällekkäin vähintään 100 mm (10 cm). Liian pitkä akseli "pohjaa" ja aiheuttaa nivelakselin rikkoutumisen. Lyhyen akselin putket saattavat konetta nostettaessa irrota toisistaan, jolloin on merkittävä vahingon mahdollisuus. Lisäksi pienellä limityksellä ei voida saavuttaa riittävää tehonsiirtoa ilman akselin vaurioitumista.

NIVELAKSELIN LYHENTÄMINEN

1. Etsi akselin lyhin mitta konetta nostamalla (kuva 1).
2. Jätä 25 mm:n pelivara ja merkitse katkaisukohtat (kuva 2).
3. Katkaise akselin jokaisesta neljästä putkesta yhtä paljon pois (kuva 3).
4. Poista katkaisupurseet viilalla ja puhdista kaikki putket.
5. Suorita lopuksi perusteellinen rasvaus.



10 SÄÄDÖT

LUE TÄMÄ OHJE TARKASTI, SILLÄ TÄRKEIN SEIKKA HAKKURIN TOIMINNAN KANNALTA ON TERIEN KUNTO JA NIIDEN OIKEAT SÄÄDÖT.

10.1 TERÄASETUKSEN SÄÄTÖ

Teräasetusta (A) voidaan säätää. Mitä pienempi teräasetus, sitä pienempää haketta hakkuri tekee. Toisaalta teräasetus vaikuttaa puun sisäänmenonopeuteen siten, että suurella teräasetuksella hakkuri vetää puuta nopeammin ja paremmin sisään.

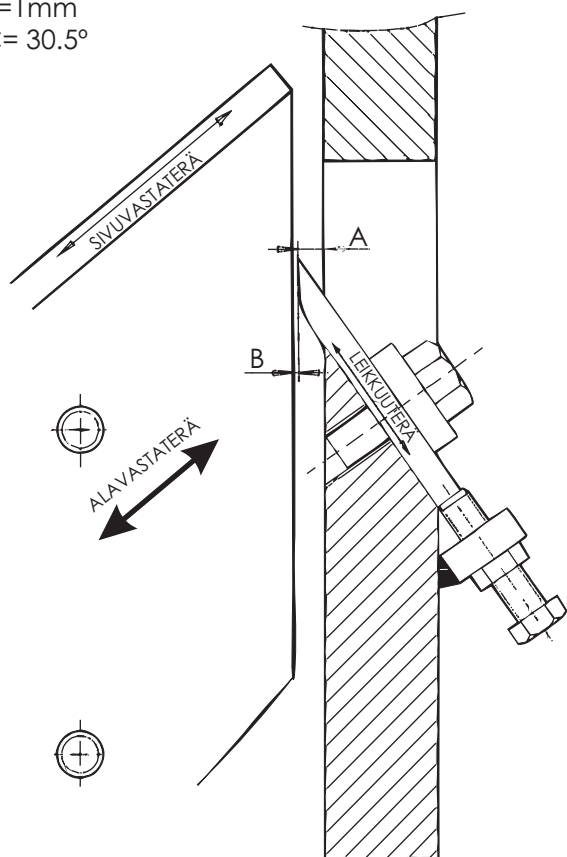
Säätö:

1. Löyhdytä terän kiinnitysruuvit (3 kpl/terä) ja terän lukitusruuvit (2 kpl/terä).
2. Avaa vastaterien kiinnitysruuvit ja vedä vastaterä syöttökouruun päin.
3. Siirrä yksi leikkuuterä halutulle etäisyydelle teräaikasta. Kiristä kyseisen leikkuuterän kiinnitys- ja lukitusruuvit.
4. Siirrä vastaterät 1 mm:n (B) etäisyydelle leikkuuterästä. Kiristä sitten vastaterät paikoilleen.
5. Säädä muut kolme leikkuuterää vastaterää apuna käyttäen siten, että terävällys (B) on kaikissa neljässä leikkuuterässä 1 mm.
6. Kiristä lopuksi kaikki leikkuu- ja vastaterien kiinnitysruuvit (200Nm), ja tarkista laikkaa käsin pyörittäen, että leikkuuterät eivät osu vastateriin ja että terävällys (B) on oikeansuuruinen (1 mm) ja kaikilla leikkuuterillä sama.
7. Kiristä leikkuuterien lukitusruuvit leikkuuterien takareunaa vasten 30Nm voimalla.

A=(3)5 -15(18) mm

B=1mm

C= 30.5°



RISUTERÄ (lisävaruste) asennetaan vakioterän päälle.



0,0 mm

10.2 SYÖTTÖLAITTEEN NOPEUDEN SÄÄTÖ

Hakkureiden G ja GT mallien syöttörullien pyörimisnopeus tulee synkronoida terien leikkausnopeuteen. Mikäli syöttörullien pyörimisnopeus on liian suuri terien leikkausnopeuteen nähden, syöttörullat kuopivat. Mikäli taas rullien pyörimisnopeus on liian pieni terien leikkausnopeuteen nähden, syöttö on nykivää.

Säätö tehdään pienestä kierrosnopeudesta, jolloin terät pyrkivät vetämään puuta syöttölaitteen rullien välistä. Syöttölaitteen kierrosnopeutta lisätään, kunnes sen nopeus on synkronissa laikan teräasetuksen kanssa.

SÄÄTÖ

Säätö aloitetaan pyörittämällä säätöpyörä kiinni pohjaan. Hakkuriin syötetään puu ja todetaan syöttölaitteen ja terälaikan mahdollinen nopeusero ja suoritetaan varsinainen säätö pyörittämällä säädintä suuremmalle. Säätö toistetaan tarvittaessa.

G / GT

SÄÄTÖPYÖRÄ



11 KÄYTTÖ

Haketettava materiaali on tarvittaessa esikäsiteltävä. Kaikki vahvat oksat, juuret, tai puun haarat on poistettava, jotta puu sopisi hakkurin aukkoon. Puut on hyvä järjestellä siten, että niitä ei tarvitse kantaa kovin pitkästi. Tällöin työteho pystytään pitämään mahdollisimman suurena ja lisäksi jatkuva materiaalivirta tuottaa parhaan hakkeen.

12 HUOLTO

LUE TURVALLISUUSOHJEET



HUOLTO JA KORJAUKSET

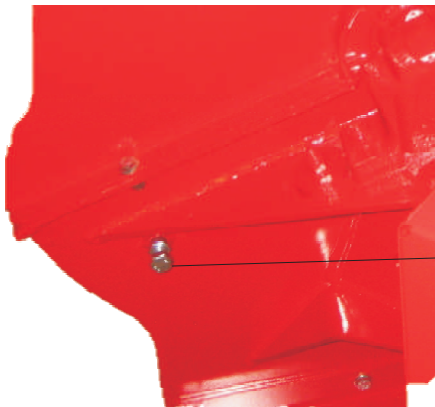
1. Ennen puhdistus-, voitelu-, asennus- tai säätöitä, varmista aina, että voimanotto on pois päältä ja moottori pysäytetty. Irrota virta-avain tahattoman traktorin tai työkoneen liikkeellelähdön estämiseksi.
2. Tue kone kunnolla paikalleen ennen kuin aloitat huoltotöitä.

12.1 LEIKKUUTERIEN TEROITUS

Tehtaalta lähtevien leikkuuterien teroituskulma (C) on 30.5 astetta. Terät tulee teroittaa aina tähän teroituskulmaan, sillä pienempi teroituskulma aiheuttaa terien lohkeilun, kun taas suurempi teroituskulma pienentää terän päästökulmaa, jolloin terien puuta sisälle vetävä vaikutus heikkenee.

Huomioi, että leikkuuterä ei saa teroituksen aikana kuumeta, sillä tällöin terästä katoaa karkaisun aikaansaama kovuus. Tämän vuoksi terät tulee teroittaa hiomalla. Lisäksi terälaikan tasapainon vuoksi terät tulee teroittaa samanpainoisiksi.

Vastateriä ei yleensä tarvitse teroittaa. Vastaterä saattaa kuitenkin pyöristyä, mikäli hakkuriin menee jotain puuta kovempaa ainetta (nauloja, hiekkaa, yms). Tällöin vastaterä voidaan hioa suoraksi esim. laikkahiomakoneen avulla. Yleensä vastaterät ovat kuitenkin huoltovapaat.



LAIKAN LUKITSIN

Hakkureissa on vakiona laikan lukitsin, jolla voidaan lukita laikka terähuoltoon tehtäessä.

12.2 VOITELU

Laikan akselin laakerit 2 kpl:

Laakerin ulkokuori irrotetaan ja täytetään vaseliinilla

50h

Syöttölaitteen laakerit 2 kpl:

50h

Hydrauliikka (HJ 250 GT)

Ensimmäinen öljyn vaihto

10h

Seuraavat vaihdot

200h

Ensimmäinen suodattimen vaihto

10h

Seuraavat vaihdot

200h

Öljyn tyyppi: MOBIL DTE 13 tai vastaava

Tilavuus: 28 L

13 VIANETSINTÄKAAVIO

VIKA	AIHEUTTAJA	KORJAUSTOIMENPIDE
Hakkuri ei vedä puuta sisään.	Tylsät terät Väärä teroituskulma Terä väärin päin.	Teroitetaan ja asennetaan terät ohjekirjan mukaisesti.
Epätasainen hake.	Terävällys (B) liian suuri. Yksittäiset puut kääntyvät poikittain syöttörullien jälkeen.	Säädetään terävällys ohjekirjan mukaan. Syötä puuta jatkuvasti.
Puhallustorvi tukkeutuu.	Liian matalat kierrokset.	Nosta kierrosnopeutta 540 - 1000 rpm.
Voimantarve suuri voimakoneeseen nähden.	Voimakone liian pieni Teräasetus liian suuri (A)	Pienennä teräasetusta tai poista vastakkaiset terät.
Syöttörullat voimattomat (G-malli).	Öljymäärä liian pieni.	Lisää hydraulioöljyä.
Syöttörullat eivät pyöri. (talvella) (G-malli).	Öljysäiliössä runsaasti vettä.	Sulatus, veden poisto.
Sisäänmenevä puu tärisee.	Syöttörullat eivät ole synkroonissa.	Katso synkronointiohje.

Hakkurin normaali kuluminen tapahtuu turvallisesti eikä aiheuta vaaratilanteita. Käytännössä ainoat kuluvat osat ovat terät. Mikäli laakereissa ilmenee päittäisvällystä, säätö tulee antaa asiantuntijan tehtäväksi.



HUOMIOI, ETTÄ KONE ON TARKOITETTU AMMATTITAITOISELLE KÄYTTÄJÄLLE. SIKSI KONEEN KÄYTTÄMINEN EDELLYTTÄÄ RIITTÄVIÄ YLEISTIETOJA JA -TAITOJA.



14 TUOTTEEN POISTAMINEN KÄYTÖSTÄ

LUE TURVALLISUUSOHJEET



Tuotteen käytöstä poistamisesta kokonaisuutena vastaa tuotteen loppukäyttäjä tai se henkilö tai yritys, jonka omaisuutena tuote on silloin, kun tuote poistetaan käytöstä. Tuotteen käytöstä poistamisesta ja erilaisten syntyvien jätteiden käsittelystä on olemassa kaikissa käyttäjämaissa kansalliset lait, ohjeet sekä määräykset, joita on noudatettava. Useimmat hakkurin osat ovat luonnossa hajoamattomia materiaaleja, joten silppuri on purettava ja eri materiaalit on hävitettävä kansallisten määräysten mukaisesti.

- Rauta ja muut metallit kierrätetään kone- ja laitepurkaamojen kautta uudelleen käytettäväksi.
- Jäteöljy, muovi ja muut kumiosat kuin renkaat käsitellään ongelmajätteenä ja ne hävitetään joko kierrättämällä tai kuljettamalla asianmukaisesti kaatopaikalle tai muuten hävitettävä kansallisten säädösten mukaisesti.

Purkamisesta ja jätteiden käsittelystä saa tarvittaessa lisätietoja ympäristöviranomaisilta.

15 TAKUUEHDOT

1. Takuu-aika on 12 kuukautta maatalouskäytössä siinä työssä, johon laite on tarkoitettu.
2. Kunnallisessa, teollisessa ja ammattimaisessa urakoinnissa tai vastaavassa käytössä takuu-aika on 6 kuukautta.
3. Takuu-aika alkaa valtuutetun jälleenmyyjän uuden laitteen luovutuspäivästä.
4. Takuu korvaa valmistus- ja raaka-ainevirheet. Vaurioituneet osat korjataan tai vaihdetaan käyttökuntoisiin tehtaalla tai sopimuskorjaamossa. Alihankintaosilla on niiden valmistajien myöntämä takuu.
5. Takuukorjaus ei jatka takuu-aikaa.
6. Takuu ei korvaa vaurioita, jotka aiheutuvat ohjekirjan vastaisesta virheellisestä käytöstä tai huollosta, liiallisesta kuormittamisesta tai normaalista kulumisesta. Takuu ei korvaa myöskään seurannaisvaurioita, seisontapäiviä, matkakuluja, rahteja, päivärahoja, ylityötä eikä koneen alkuperäisrakenteen muuttamista.

Takuuasioissa pyydämme Teitä kääntymään myyjäliikkeen puoleen, joka tekee takuuanomuksen. Ennen toimenpiteisiin ryhtymistä, niistä ja mahdollisista kustannuksista on sovittava valmistajan kanssa etukäteen.

Takuu on voimassa vain, jos takuukortti palautetaan asianmukaisesti täytettynä 14 pv:n kuluessa toim. päivästä valmistajalle.

16 VASTUUALUEET

Valmistaja ei vastaa jos konetta käytetään lakien, turvallisuusmääräysten tai tämän ohjekirjan vastaisesti. Koska koneen käytön yhteydessä saattaa syntyä tilanteita, joista ei ole ohjeita tai määräyksiä, käyttäjien suositellaan toimivan yleisten koneturvallisuusohjeiden ja direktiivien mukaisesti.

Valmistaja ei vastaa muiden valmistajien komponenttien käytöstä johtuvista vahingoista. Valmistaja ei vastaa muille koneille tai laitteille hakkurin käytöstä johtuvista vahingoista. Valmistaja pidättää itsellään oikeuden muutoksiin.

Koneen omistaja vastaa koneen käytöstä, hoidosta ja huollosta, ellei toisin ole sovittu.

Koneen omistaja vastaa siitä, että kaikki konetta käyttävät henkilöt saavat riittävän informaation koneen käsittelystä ja käytöstä.

EY -VAATIMUSTENMUKAISUUSVAKUUTUS KONEESTA**(FI)**

Valmistaja Junkkari Oy
Osoite Pohjanmaanväylä 1720, FIN-62375 YLIHÄRMÄ

Vakuutamme yksinomaan omalla vastuullamme, että markkinoille saatettu kone

JUNKKARI HJ-170 M/G, HJ-250 M/G/GT

Valmistenumeroista HJ170100010 / HJ250100010 alkaen on soveltuvilta osin rakennettu normatiivisten asiakirjojen ohjeiden mukaan ja noudattaa direktiivien 2006/42/EY määräyksiä

EG- FÖRSÄKRAN OM ÖVERENSSTÄMMELSE FÖR MASKINELL UTRUSTNING**(SE)**

Tilverkare Junkkari Oy
Adress Pohjanmaanväylä 1720, FIN-62375 YLIHÄRMÄ

Försäkrar härmed enbart på vårt eget ansvar, att för marknader tillverkad maskin

JUNKKARI HJ-170 M/G, HJ-250 M/G/GT

f.o.m tillverkningsnummer HJ170100010 / HJ250100010 är tillverkad i tillämplig mängd i överensstämmelse med instruktioner av det normativa dokumentet följer bestämmelser av följande direktiver: 2006/42/EY

EC DECLARATION OF CONFORMITY FOR MACHINERY**(EN)**

Manufacture Junkkari Oy
Address Pohjanmaanväylä 1720, FIN-62375 YLIHÄRMÄ

Herewith declare on our sole responsibility that for the market produced machine

JUNKKARI HJ-170 M/G, HJ-250 M/G/GT

from the manufacturing number HJ170100010 / HJ250100010 is manufactured, where applicable, in conformity with provisions of the instructions of the normative document according to the following directive: 2006/42/EY

DECLARATION CE DE CONFORMITE POUR LES MACHINES**(FR)**

Fabricant Junkkari Oy
Adresse Pohjanmaanväylä 1720, FIN-62375 YLIHÄRMÄ

Certifions á nos propres risques, que la machine suivante commercialisée

JUNKKARI HJ-170 M/G, HJ-250 M/G/GT

et ce depuis le numéro de série HJ170100010 / HJ250100010 est en conformité avec les normes applicables et les dispositions de la directive 2006/42/EY

EG-KONFORMITÄTSEKTLÄRUNG FÜR MASCHINEN**(DE)**

Hersteller Junkkari Oy
Adresse Pohjanmaanväylä 1720, FIN-62375 YLIHÄRMÄ

Erklären hiermit ausschließlích auf eigene Verantwortung, daß die Maschine

JUNKKARI HJ-170 M/G, HJ-250 M/G/GT

von der Herstellungsnummer HJ170100010 / HJ250100010 konform mit den einschlägigen Bestimmungen von dem normativen Document hergestellt ist und Bestimmungen von Direktiven: 2006/42/EY

EC SAMVAERSEKTLÆRING OM MASKINER**(NO)**

Produsent Junkkari Oy
Adresse Pohjanmaanväylä 1720, FIN-62375 YLIHÄRMÄ

Erkærer at produktet beskrevet heretter

JUNKKARI HJ-170 M/G, HJ-250 M/G/GT

f.o.m Tillverkningsnummer HJ170100010 / HJ250100010 Som omfattes av denne erklæringen, er i samsvar med instruksjonene i dokument samt bestemmelsene i følgende direktiv: 2006/42/EY.

TOEND MASINA NOUTELEVASTAVUSE KOHTA

(EE)

Valmistaja: Junkkari Oy
Address: Pohjanmaanväylä 1720, FIN-62375 YLIHÄRMÄ

Kinnitamme ainuüksi omaenda vastutus el, et turule lastud masin

JUNKKARI HJ-170 M/G, HJ-250 M/G/GT

Valmistusnumbrid HJ170100010 / HJ250100010 on ehitatud normatiivsete dokumentide juhiste kohaselt ja vastab direktiivi 2006/42/EY nõustele

ZAPEWNIENIE ZGODNOSCI URZADZENIA Z WYMAGANIAMI

(PO)

Producent: Junkkari Oy
Adres: Pohjanmaanväylä 1720, FIN-62375 YLIHÄRMÄ

Zapewwiamy wylaczinie na wlasna odpowiedzialnosc, ze wprowadzona do sprzedazy

JUNKKARI HJ170-M/G, HJ-250 M/G/GT

poczawszy od nr fabrycznego HJ170100010 / HJ250100010 jest skonstruowana w zakresie stosowalnosci zgodnie z normatywna dokumentacja i przepisami dyrektywy: 2006/42/EY

CEE DECLARACIÓN DE CONFORMIDAD PARA MAQUINARIA

(ES)

Fabricante: Junkkari Oy
Dirección: Pohjanmaanväylä 1720, FIN-62375 YLIHÄRMÄ

Declara en su misma responsabilidad que la máquina construida modelo:

JUNKKARI HJ-170 M/G, HJ-250 M/G/GT

con el numero de fabricación HJ170100010 / HJ250100010 está fabricada con conformidad a las prescripciones de la normativa referente a la siguiente directiva: 2006/42/EY

Ylihärmässä 1.1.2010



Junkkari

Pekka Himanka
Toimitusjohtaja
Managing Director