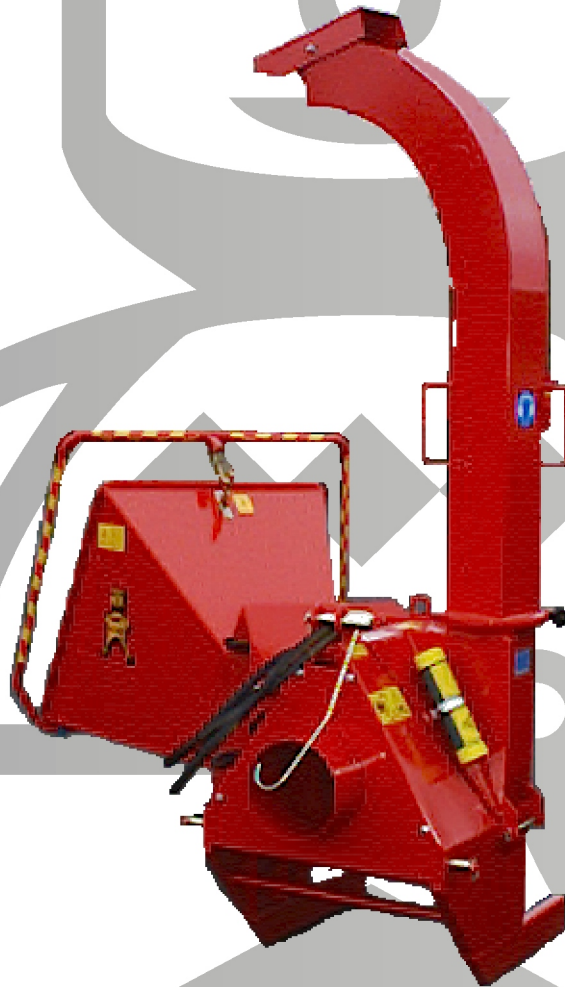


JUNKKARI

HAKKURI



*HJ 5 M
HJ 5 SLT
HJ 5 SL*

KÄYTTÖOHJE VARAOSALUETTELO

HJ5-01SU



JUNKKARI OY

62375 YLIHÄRMÄ FINLAND
TEL. +358-(0)6-4835111
FAX +358-(0)6-4846401

SUOMI 2001 €

1 SISÄLLYSLUETTELO

| | | SIVU NRO: |
|----|--|-----------|
| 2 | VALMISTAJAN TERVEHDYS | 3 |
| | 2.1 VAROITUSMERKKI | 3 |
| 3 | TEKNISET TIEDOT | 3 |
| 4 | TURVALLISUUSOHJEET | 4 |
| | 4.1 YLEISET TURVALLISUUSOHJEET | 4 |
| | 4.2 KULJETUS JA SIIRTO | 4 |
| | 4.3 NIVELAKSELI | 5 |
| | 4.4 HYDRAULIIKKA | 5 |
| 5 | TURVAMERKINNÄT JA -KOMPONENTIT SEKÄ TYYPPIKILPI | 6-7 |
| 6 | KÄYTTÖYMPÄRISTÖ | 8 |
| | 6.1 KÄYTTÖTARKOITUS | 8 |
| | 6.2 SOVELLUTUKSET | 8 |
| | 6.3 KÄYTTÖRAJOITUKSET JA KIELLETYT KÄYTTÖMUODOT | 8 |
| 7 | TOIMINTAPERIAATE | 8 |
| 8 | KONEEN KULJETUS KÄSITTELY JA VARASTOINTI | 9 |
| | 8.1 KULJETUS | 9 |
| | 8.2 KÄSITTELY | 9 |
| | 8.3 VARASTOINTI | 9 |
| | 8.4 KONEENKULJETUKSEN ERITYISTURVALLISUUS- OHJEET | 9 |
| 9 | KÄYTTÖÖNOTTO | 10 |
| | 9.1 KÄYTTÖKUNTOON SAATTAMINEN | 10 |
| | 9.2 PAKKAUKSEN HÄVITTÄMINEN | 10 |
| | 9.3 KIINNITYS TRAKTORIIN | 10 |
| | 9.4 NIVELAKSELI | 11 |
| 10 | SÄÄDÖT | 12 |
| | 10.1 TERÄASETUksen SÄÄTÖ | 12 |
| | 10.2 SYÖTTÖLAITTEEN NOPEUDEN SÄÄTÖ | 13 |
| 11 | KÄYTTÖ | 13 |
| 12 | HUOLTO | 14 |
| | 12.1 LEIKKUUTERIEN TEROITUS | 14 |
| | 12.2 VOITELU | 14 |
| 13 | VIANETSINTÄKAAVIO | 15 |
| | 13.1 VIKAANTUMINEN | 15 |
| 14 | TUOTTEEN POISTAMINEN KÄYTÖSTÄ | 16 |
| 15 | TAKUUEHDOT | 16 |
| 16 | VASTUUALUEET | 16 |
| | VARAOSAT | 17 - 35 |

2 Arvoisa Asiakas

Kiitämme osoittamastanne luottamuksestanne ja toivotamme Teille parhaita menestystä työssänne.

Pyydämme teitä tutustumaan tähän käyttöohjeeseen, sillä koneen täydellinen tuntemus, oikeat säädöt ja huolellinen hoito takaavat käyttäjän turvallisuuden ja koneen jatkuvan toiminnan kiireisinä työpäivinä.

On tärkeää, että tämän kirjan jokainen kohta on ymmärretty ja että käyttöohjeita noudatetaan. Epäselvissä tapauksissa on syytä ottaa yhteyttä koneen myyjään.

Toivomme, että tutustuttuanne käyttöohjeeseen palauttaisitte takuutodistuksen allekirjoitettuna tehtaalle.



2.1 Varoitusmerkki

Ohjekirjassa käytetään tätä merkkiä aina kun on olemassa vaara käyttäjälle tai muille henkilöille.

Lisäksi merkkiä käytetään silloin kun on vaaratekijöitä ympäristölle tai omaisuudelle.

3 TEKNISET TIEDOT

| | | | |
|------------------------------|-------------|-------------|-------------|
| Tyyppi | HJ 5M | HJ 5 SLT | HJ 5 SL |
| Laikan halkaisija cm | 63 | 63 | 63 |
| Laikan paino kg | 97 | 97 | 97 |
| Pyörimisnopeus r/min | 540-1000 | 540-1000 | 540-1000 |
| Terien lukumäärä | 4 | 4 | 4 |
| Palakoko mm | 5 -18 | 5-18 | 5-18 |
| Max. puun halkaisija cm | 17 | 17 | 17 |
| Haketusteho m /h | 4-8 | 4-8 | 4-8 |
| Voiman tarve hv/kW | 30-70/22-51 | 30-70/22-51 | 30-70/22-51 |
| Paino kg | 295 | 385 | 410 |
| Korkeus kuljetusasennossa cm | 220 | 220 | 220 |
| Syöttöaukon koko cm | 20x20 | 20x20 | 20x20 |
| Syöttölaite | Ei | On (*) | On (**) |

(*) Traktorin hydrauliiikka

(**) Oma hydrauliiikka

Koneesi tiedot:

Tyyppi : _____

Valmistenumero : _____

Vuosimalli : _____

Varustepaketin sisältö:



4 TURVALLISUUSOHJEET



4.1 YLEISET TURVALLISUUSOHJEET

-VAATETUS: Käytä oman turvallisuutesi vuoksi hyvin sopivia vaatteita, joissa ei ole roikkuvia liepeitä.

-KAYTTÖ: Tutustu ennen koneen käyttöä sen kytkemiseen, säätimiin ja toimintaan

-VAROITUKSET: Noudata kaikkia koneeseen asetettuja varoituksia ja ohjeita.

-SUOJUKSET: Koneetta saa käyttää vain silloin, kun kaikki suojukset ovat paikallaan ja kunnossa. Käytä aina hakettaessa kypärää, kuulosuojaimia ja silmäsuojaimia (metsurin kypärä).

-KYTKEMINEN TRAKTORIIN: Noudata erityistä varovaisuutta kytkiessäsi tai irroittaessasi konetta.

-VETOLAITEKUORMITUS: Ota huomioon suurimmat sallitut vetoaisan ja traktorin vetolaitteen kuormitukset.

-PYSÄKÖINTI: Varmista, että kone ei pysäköitynä pääse liikkumaan.

-TURVALLISUUSSETÄISYYS: Koneessa on sen toimintaperiaatteen vuoksi osia, joita ei voida täysin suojata. Näistä osista on pysyttävä aina riittävän etäällä. Kuljettajan on myös huolehdittava, etteivät sivulliset pääse lähestymään näitä osia.

-KONEELLA TYÖSKENTELY: Koneella työskennellessä sen läheisyydessä oleskelu on kielletty

1. Älä koskaan mene koneen ja traktorin väliin, jos konetta nostetaan, lasketaan tai siirretään.
2. Älä mene tukemattoman, hydrauliiikan varassa olevan koneen alle eikä päälle.
3. Ennen koneen käyttöönottoa tarkista, että kone on oikein kytketty ja suojat ovat paikoillaan.
4. Tarkista aina ennen työskentelyä, että koneen välittömässä läheisyydessä ei ole ihmisiä.
5. Tarkista käytön jälkeen koneen kunto, erityisesti kiinnitys- ja kytkentäkohdat.



Työskentelypaikan äänenvoimakkuuden taso ylittää 85 db, tämän vuoksi käytä aina haketustyössä kuulosuojaimia.

4.2 PYSÄHTYMISAJAT

Junkkari hakkuri HJ-5:n pysähtymisajat ovat seuraavat:

| | | |
|--------------------|----|----------|
| Kuormitettuna | 10 | sekuntia |
| Kuormittamattomana | 40 | sekuntia |

4.3 KULJETUS JA SIIRTO

1. Noudata aina tieliikennelakia, ajaessasi yleisillä teillä.
2. Tarkista ja asenna kaikki yleisillä teillä kuljetusta varten tarvittavat varusteet, kuten valo heijastimet ja hitaan ajoneuvon kolmio.
3. Ota huomioon sallitut akselipainot, kokonaispainot sekä kuljetusmitat.
4. Kaikki konetta liikuttavat laitteet, kuten ketjut, tangot yms, on asetettava siten, että tahattomat liikkeet eivät voi niihin vaikuttaa koneen työ- tai kuljetusasennossa.
5. Traktorin käyttäytymiseen kuljetuksen aikana, sen ohjautumiseen ja jarrujen toimintaan voivat vaikuttaa hinattavat tai nostolaitteessa olevat työkoneet ja lisäpainot. Siksi on tärkeää, että aina on käytettävissä riittävä ohjautuvuus ja jarrutettavuus.
6. Koneen päällä ei saa kuljettaa matkustajia.
7. Koneetta saa nostaa vain ohjetarroin merkityistä paikoista.
8. Käytä ainoastaan hyväksytyjä nostoliinoja tai ketjuja ja tarkista niiden kunto.
9. Jos konetta siirretään esim. lavalla, on se sidottava tukevasti esim. ketjuilla tai liinoilla.
10. Trukilla tms lastattaessa, on huolehdittava, että kone on tasapainossa eikä putoamisen vaaraa ole.

4.3 NIVELAKSELI

1. Sammuta voimanottoakseli aina kun poistut traktorin ohjaamosta.
2. Tarkista, ettei voimansiirtoakselin suoja-putket pyöri akselin mukana. Kiinnitä pysäytysketju huolellisesti.
3. Kun konetta kuljetetaan julkisilla teillä, tulee kuljettajan varmistua siitä, että voimansiirto on pysäytetty.
4. Ennen voimanoton kytkemistä päälle varmista, ettei kukaan seiso pyörivän akselin lähistöllä.
5. Nivelakselin saa asentaa paikalleen vain traktorin voimanottoakselin ollessa kytkettynä pois päältä, moottorin ollessa pysäytettynä ja virta-avaimen ollessa poistettuna virtalukosta
6. Moottoria käynnistettäessä voimanoton on oltava kytkettynä pois päältä. Traktorin voimanoton kierrosnopeuden tulee sopia koneen käyttöön.
8. Voimanotolle annettua kierrosnopeutta ei saa ylittää. Ylitys aiheuttaa koneelle vaurioita.
9. Voimanottoakseli on kytkettävä pois päältä, kun sitä ei tarvita tai kun traktori ja työkonne ovat liian suuressa kulmassa.
10. Ennen nivelakselin pyörimään kytkemistä ja myös koko ajan akselin pyöriessä varmista, ettei kukaan oleskele pyörivän akselin vaara-alueella.
11. Älä käytä muita kuin CE-merkillä varustettuja, valmistajan hyväksymiä nivelakseleita. Suojusputket ja -suppilot sekä traktorin voa-suojus on aina oltava asennettuna paikalleen ja kunnossa.
12. Älä koskaan käytä vaurioitunutta nivelakselia, koska tällöin on olemassa vakava onnettomuusvaara. Vaurioitunut akseli on korjattava ennen kuin sitä käytetään seuraavan kerran.
13. Ota huomioon nivelakselin akseliputkien päällekkäisyys sekä kuljetus- että työasennossa.
14. Akselin lyhentämisen jälkeen profiiliputket on puhdistettava ja voideltava rasvalla huolellisesti
15. Nivelakseli on asennettava paikalleen ja irroitettava vain silloin, kun traktorin voimanottoakseli on kytketty pois päältä. Voimanottoakselia ei saa jättää kytketyksi pois päältä vain kytkimen varaan.
16. Kun nivelakseli on asennettu paikalleen, sen lukitusnastan on oltava lukittuna voimanottoakselin urassa. Tarkista, että akseli on tukevasti paikallaan.
17. Kytke akselinsuojuksen lukitusketju siten, ettei suojuksia pääse pyörimään.
18. Aseta irroitettu nivelakseli sille varatulle tuelle.

4.5 HYDRAULIIKKA

1. Kytkemisen jälkeen hydraulijärjestelmässä on korkea paine. Kovalla paineella purkautuva hydraulioöljy tunkeutuu ihon läpi ja saattaa aiheuttaa vakavia vammoja. Vammautumisriski on olemassa silloinkin, kun haetaan vuotokohtia.
2. Ole varovainen kaikkien hydraulikkaosien kanssa. Niiden yhteydessä on olemassa puristus- ja leikkausvaaroja.
3. Kytkettäessä hydraulilettoa traktoriin hydraulijärjestelmä ei saa olla paineistettu koneen eikä traktorin puolelta.

SUOJAUTUMINEN ÖLJYLTA JA RASVOILTA

1. Käytä aina öljyä tai rasvaa käsitellessäsi asianmukaisia suojavaatteita ja öljyn kestäviä käsineitä.
2. Vältä ihon kosketusta öljyn ja rasvan kanssa. Iho voi vaurioitua.
3. Älä koskaan käytä ihon puhdistamiseen öljyä tai voitelurasvaa! Näissä aineissa saattaa olla pieniä metallihiukkasia, jotka aiheuttavat käsiin haavoja, joita öljy vielä pahentaa.
4. Seuraa voiteluaineiden valmistajien käsittelyohjeita sekä turvallisuusmääräyksiä.
5. Synteettiset öljyt ovat monesti syövyttäviä ja aiheuttavat ihon voimakasta ärtymistä.

JÄTEÖLIY


1. Jäteöljy on kerättävä talteen ja vietävä asianmukaisesti hävitettäväksi kansallisten määräysten mukaisesti.

ONNETTOMUUDET

1. Mikäli öljyä joutuu maaperään on sen leviäminen estettävä ja öljy kerättävä talteen esim. imeyttämällä turpeeseen.
2. Mikäli öljy tai voitelurasva aiheuttaa vammoja ihoon, ota välittömästi yhteys lääkäriin.



5. TURVAMERKINNÄT JA -KOMPONENTIT SEKÄ TYYPPIKILPI

Lue käyttö- ja turvallisuusohjeet aina ennen käyttöönottoa.

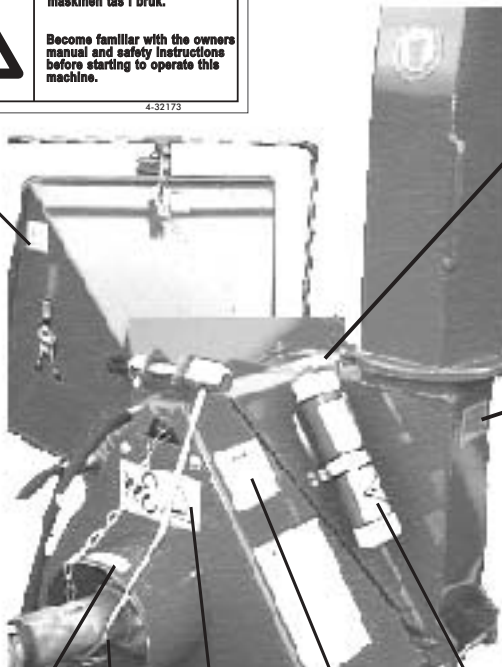
Läs bruksanvisning och säkerhetsföreskrifter innan den nya maskinen tas i bruk.

Become familiar with the owners manual and safety instructions before starting to operate this machine.

4-32173



NOSTOKORVA




TYYPPIKILPI

1. CE-merkin kiinnitysvuosi
2. Koneen tyyppi
3. Sarjanumero ja mallivuosi
4. Koneen paino ilman



NIVELAKSELIN MAKSIMI
PYÖRIMISNOPEUS



NORM. 540 rpm
MAX. 1000 rpm

63336

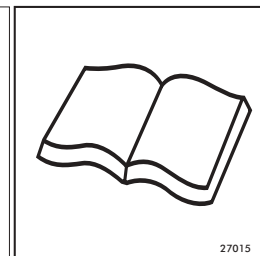
NIVELAKSELIN
KOUKKU

VARO NIVELAKSELIA



14123

KÄYTTÖOHJE JA
VARAOSAKIRJA



540 rpm



VARUSTA NIVELAKSELI VAPAAKYTKIMELLÄ
JA YLISUOJAKYTKIMELLÄ 900 Nm

UTRUSTA LÄNKAXELN MED FRIKOPPLING
OCH ÖVERSKYDDSKOPPLING 900 Nm

EQUIP THE ARTICULATED SHAFT WITH
A FREE CLUTCH AND A OVERPROTECTOR
CLUTCH 900 Nm

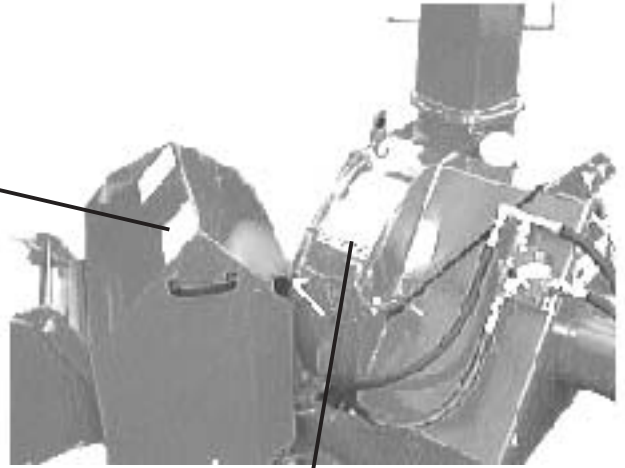
DIE GELENKACHSE MIT EINER FREIEN
KUPPELUNG UND MIT EINER
ÜBERSCHUTZKUPPELUNG
900 Nm RÜSTEN

MUNIR L'ESSIEU ARTICULÉ D'UN EMBRAYAGE À
ROUE LIBRE ET D'UN INTERRUPTEUR DE
SURCHARGE 900 Nm

4-43353

ÄLÄ AVAA SUOJIA KONEEN KÄYDESSÄ!
 ÖPPNA EJ SKYDD NÄR MASKINEN ÄR I GÅNG!
 DON'T OPEN THE COVER WHEN MACHINE IS RUNNING!
 NE PAS OUVRIR LE CAPOT SANS ARRÊTER LA PRISE DE FORCE
 ABDECKUNGEN NICHT BEI LAUFENDER
 MASCHINE ÖFFNEN !

57361



VARO KIILAHIHNAA



VAROITUS !
 VARO liikkuvia osia !
 PYSÄYTÄ kone ryhtyessäsi huolto- tai korjaustyöhön !
 PIDÄ lapset poissa koneen luota !

WARNING !
 WARNING för rörliga delar !
 STANNA maskinen vid service- eller reparationsarbeten !
 HÅLL barnen borta från maskinen !

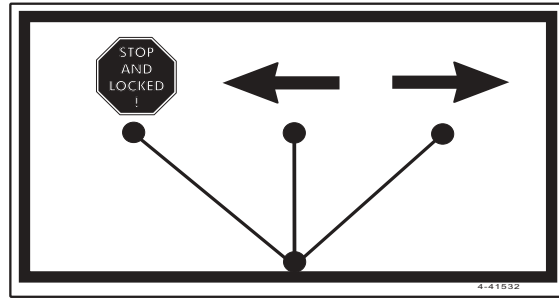
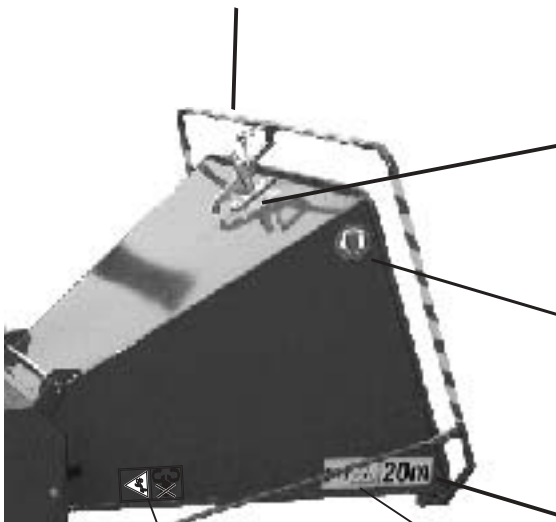
WARNING !
 BE CAREFUL with moving parts !
 STOP the machine when repairing or service !
 TAKE CARE OF that children are not near the machine !

ATTENTION !
 Ne pas approcher des pieces en mouvement !
 Arrêter la machine avant toute réparation !
 Assurez vous qu'aucun enfant ne reste a proximite !

VORSICHT !
 Seien Sie vorsichtig mit beweglichen Teilen !
 Stoppen Sie die Maschine während der Reparatur- und Wartungsarbeiten !
 Sorgen Sie dafür, daß Kinder sich nicht in der Nähe der Maschine aufhalten !

4-8749

SYÖTÖLAITTEEN KÄYNNISTYS JA HÄTÄPYSÄYTYS



4-41532

VARO SYÖTTÖRULLIA

VARO LENTÄVÄÄ
 HAKETTA



KÄYTÄ
 KUULOSUOJAIMIA

VAROETÄISYYS



15970



4-14122



14162

6 KÄYTTÖYMPÄRISTÖ

6.1 KÄYTTÖTARKOITUS

Hakkurit on tarkoitettu puiden haketukseen, jotka halkaisijaltaan tai muilta mitoiltaan sopivat syöttöaukkoon. Puun tulee olla puhdasta. Pöly, hiekka ja maa-aines kuluttavat teriä nopeasti. Metalliesineet, kuten naulat, aiheuttavat teriin koloja. Suuremmat metalliesineet voivat aiheuttaa hakkurin vaurioitumisen.

6.2 SOVELLUTUKSET

Muun käytön kuten paperirullien, muoviputkien, kovalevyjen haketuksen yhteydessä tulee ottaa yhteys tehtaan edustajaan.



6.3 KÄYTTÖRAJOITUKSET JA KIELLETYT KÄYTTÖMUODOT



KÄYTTÖRAJOITUKSET

Käyttäjään asetetut rajoitukset

Hakkurin käyttäjä ei saa olla huumaavien aineiden, alkoholin tai vahvojen lääkkeiden vaikutuksen alaisena.

Sairaus- tai invaliditeettitapauksissa luvan koneen käyttöön voi antaa hoitava lääkäri.

Hakkurin käyttö on kielletty henkilöiltä, joilta puuttu asianmukaiset tiedot ja taidot, sekä alle 15 vuotiailta.

Kielletyt käyttömuodot

Konetta ei saa käyttää luonnonsuojeluun tarkoitetuilla alueilla.

Koneella ei saa levittää nesteitä, palavia aineita, hiekkaa tai kuitumaisia aineita.

Koneen käyttöä tulee välttää paikoissa, joissa se aiheuttaa ympäristölleen melu- tai pölyhaittoja.

Herkästi syttyvien materiaalien haketus on ehdottomasti kielletty.

7 TOIMINTAPERIAATE

Syöttölaitteeton hakkuri toimii siten, että lastutessaan puuta, terälaikassa olevat terät vetävät puuta sisään. Syöttönopeus riippuu terän asetusmitasta siten, että lyhyt asetusmitta - pieni palakoko ja pieni puun sisäänmenonopeus, suuri asetusmitta - suuri palakoko ja suuri sisäänmenonopeus. Syntyvä lastu siirtyy teräaukkojen kautta puhallussiiville, jotka puhaltavat lastun puhallustorven kautta varastoon. Syöttölaitteella varustetuissa hakkureissa syöttöä tehostetaan syöttörullien avulla, joita pyörittävät hydr.moottorit. Käyttöpaineensa hydr.moottorit saavat ohjausventtiilinsä välityksellä joko omasta hydraulikasta tai traktorin hydraulikasta. Syöttöä ohjataan vivulla, jossa on 3 asentoa: ***syöttö, pysäytys ja peruutus.***

8 KONEEN KULJETUS, KÄSITTELY JA VARASTOINTI

(MAAHANTUOJA, KESKUSLIIKE, JÄLLEENMYYYJA)

8.1 KULJETUS

1. Tuotteen toimitusehto on vapaasti tehtaalla, ellei asiasta toisin sovita.
2. Ostaja (keskusliike) sopii valmistajan kanssa ajankohdasta, jolloin tuote on noudettavissa.
3. Valmistaja huolehtii tuotteen lastauksesta.
4. Kuljetuksen ajan vastuu tuotteesta on kuljetusliikkeellä.

8.2 KÄSITTELY

1. Tuotetta tulee käsitellä maa- ja metsätalouskoneille tyypillisellä tavalla huolellisesti sitä vaurioittamatta.
2. Tuotteen päälle ei saa lastata muita tuotteita.
3. Tehtaalta tuote lähetetään huolellisesti pakattuna.

8.3 VARASTOINTI

1. Kone tulee varastoida auringonvalolta ja sateelta suojattuna normaalityöasennossa.
2. Ulkona varastoitaessa on tarkistettava aika ajoin, että koneen päälle ei jää vettä seisomaan.
3. Pitempiaikainen varastointi tulee aina tapahtua sisätiloissa.



8.4 KONEENKULJETUKSEN ERITYISTURVALLISUUSOHJEET



1. Koneita saa nostaa vain ohjetarroin merkityistä paikoista.
2. Varmista, että nostava laite on riittävän tehokas ja turvallinen ja kaatumis- ja putoamisvaaraa ei ole.
3. Käytä vain hyväksytyjä liinoja tai ketjuja.
4. Hakkuria ei saa nostaa trukinpiikeillä, vaan on aina käytettävä joko liinoja tai ketjuja.
5. Varmista aina ennen nostoa liinojen ja ketjujen kunto.
6. Koneita käännettäessä nokilleen tai pyörilleen, nostoliinat tai ketjut tulee pitää kireällä, jotta kone ei pääse heilahtamaan ja synnyttämään vaaratilanteita. Tarkista aina nostoetäisyys käyltäessäsi nostureita.
8. Kone on kuljetuksen ajaksi aina sidottava lavaan.

9. KÄYTTÖÖNOTTO

9.1 KÄYTTÖKUNTOON SAATTAMINEN

Hakkurin käyttökuntoon saattamisesta vastaa asiakas. Mikäli hakkuri toimitetaan puhallustorvi irroitettuna, torvi asennetaan paikalle seuraavasti: Nosta torvi paikoilleen siten, että torvessa oleva huullos asettuu torven yhdyskappaleessa olevaan uraan. Kiristä yhdyskappaleessa oleva vanne mukana seuraavalla sormiruuvilla tiukalle.

Käyttöönoton yhteydessä asiakkaan tulee tarkistaa, että kaikki suojat ovat paikoillaan syöttöaukossa ei ole vieraita esineitä ja että terälaikka pyörii vapaasti. Ennen traktoriin kytkemistä käyttäjän tulee tarkistaa käyttöohjekirjan nivelakselia koskevat kohdat. Näin varustettu hakkuri kytketään traktoriin.

9.2 Pakkausten hävittäminen

Puiset ja pahiset pakkausmateriaalit voi hävittää polttamalla tai viemällä kaatopaikalle. Pakkauksen mukana tulevat muovipussit ja muoviset narut tulee hävittää kansallisten säädösten mukaisesti kierrättämällä tai viemällä kaatopaikalle.

9.3 Kiinnitys traktoriin

Hakkuuri sopii traktoreihin, joissa on ensimmäisen tai toisen kategorian mukaiset vetovarret (kiinnitystapin halkaisija koneessa on 22 tai 28 mm). Pakkauksessa on hakkurin vetovarret käännetty yläasentoon ja ne tulee asentaa viereisen kuvan esittämällä tavalla.

Vetovarsien pituutta voidaan säätää varsissa olevien reikien avulla. Vetovarret ja työntövarsi kiinnitetään normaalisti ja vetovarret lukitaan keskiasentoon sivurajoittimien avulla.



VOIMAN ULOSOTTO

Käynnistys on suoritettava hakkurissa olevien suurien massojen takia varovasti. Työskennellessä hakkurin kierrosnopeus tulee olla alueella 540 - 1000 r/min. Nivelakseli on käsitelty kohdassa NIVELAKSELI.

HYDRAULI I KKA

HJ 5M ja HJ 5 SL eivät tarvitse traktorin hydrauliiikkaa, koska M-mallissa ei ole varsinaista syöttölaitetta ja SL-mallin syöttölaitteessa on oma suljettu hydrauliiikkansa, joka saa voimansa hakkurin terälaikan akselilta kiilahihnojen välityksellä.

HJ 5 SLT tarvitsee traktorin hydrauliiikkaa toimiakseen, yhden painepuolen lohkon ja yhden paluun, syöttölaitteen hydrauliiikkaan.

Hydraulijärjestelmän tarvittava tuotto on ~20 L/min ja paine min. 140 bar.



9.4 NIVELAKSELI



NIVELAKSELIN TYYPPI

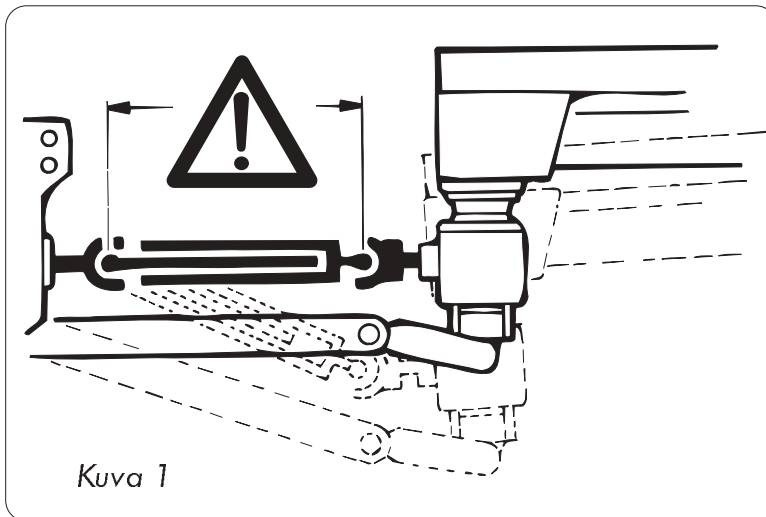
Nivelakselin tehonsiirto nimelliskierrosnopeudella 540r/min tulee olla on 50 Kw ja vääntömomentti 900Nm. Akselissa tulee olla vapaakytkin ja ylikuormakytkin. Sopiva nivelakselityyppi on esim. EG 50 051 CE112 RF2.

NIVELAKSELIN PITUUS

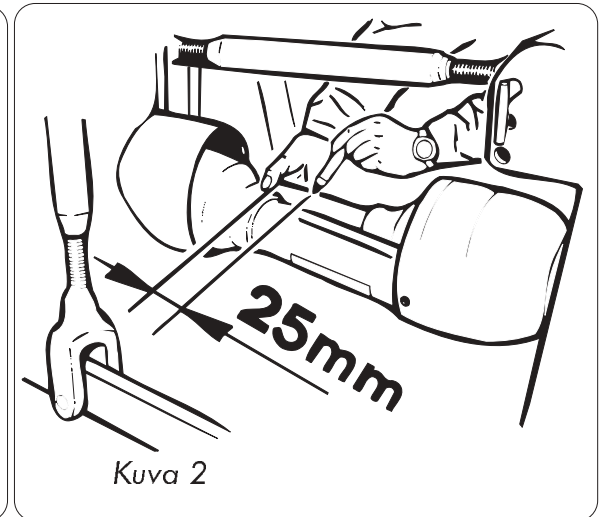
Nivelakselin pituuden tulee olla sopivan mittainen jo käyttäjän turvallisuuden sekä akselin keston ja toiminnan kannalta. Nivelakselin putkien on oltava päällekkäin vähintään 100mm (10cm). Liian pitkä akseli "pohjaa" ja aiheuttaa nivelakselin rikkoutumisen. Lyhyen akselin putket saattavat konetta nostettaessa irrota toisistaan, jolloin on merkittävä vahingon mahdollisuus. Lisäksi pienellä limityksellä ei voida saavuttaa riittävää tehonsiirtoa ilman akselin vauriotumista.

NIVELAKSELIN LYHENTÄMINEN

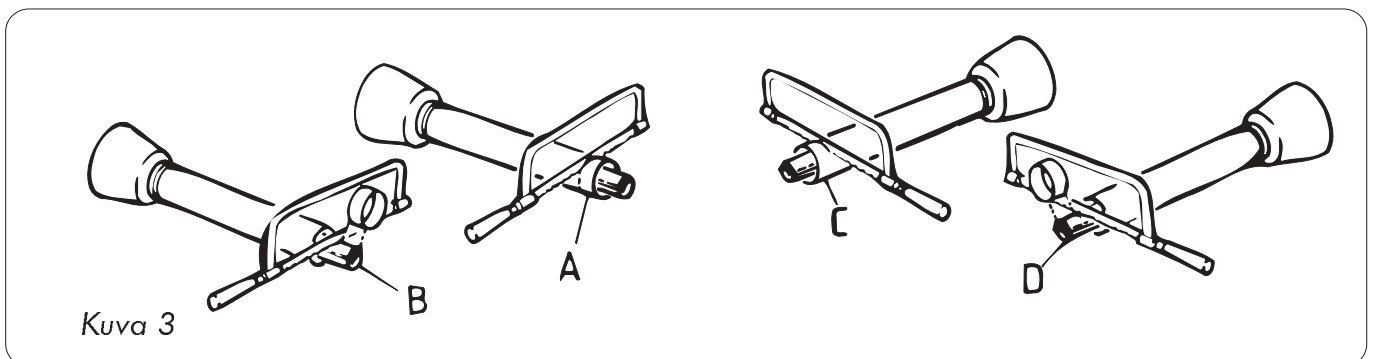
1. Konetta nostamalla etsitään akselin lyhin mitta (kuva 1).
2. Jätä 25mm pelivara ja merkitse katkaisukohtat (kuva 2).
3. Katkaise akselin jokaisesta neljästä putkesta yhtä paljon pois (kuva 3).
4. Poista katkaisupurseet viilalla ja puhdista kaikki putket.
5. Lopuksi suorita perusteellinen rasvaus.



Kuva 1



Kuva 2



Kuva 3

10 SÄÄDÖT

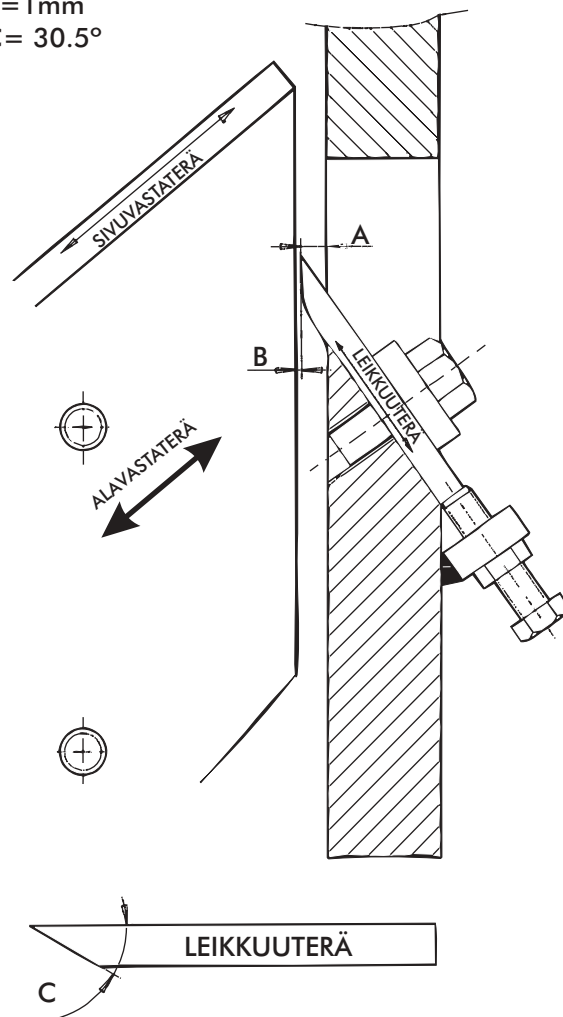
LUE TÄMÄ OHJE TARKASTI, SILLÄ TÄRKEIN SEIKKA HAKKURIN TOIMINNAN KANNALTA ON TERIEN KUNTO JA NIIDEN OIKEAT SÄÄDÖT !

10.1 TERÄASETUKSEN SÄÄTÖ

Teräasetusta (a) voidaan säätää välillä 5-18 mm. Mitä pienempi teräasetus, sitä pienempää haketta hakkuri tekee. Toisaalta teräasetus vaikuttaa puun sisäänmenonopeuteen siten, että suurella teräasetuksella hakkuri vetää puuta nopeammin ja paremmin sisään.

Löyhdytä terän kiinnitysruuvit (3kpl/terä) ja terän lukitusruuvit (2kpl/terä). Avaa vastaterien kiinnitysruuvit ja vedä vastaterä syöttökouruun päin. Siirrä yksi leikkuuterä halutulle etäisyydelle terälaikasta. Kiristä kyseisen leikkuuterän kiinnitys- ja lukitusruuvit. Siirrä vastaterät 1 mm:n (B) etäisyydelle leikkuuterästä. Kiristä tämän jälkeen vastaterät paikoilleen. Seuraavaksi säädetään muut kolme leikkuuterää vastaterää apuna käyttäen siten, että terävällys (B) on kaikissa neljässä leikkuuterässä 1 mm. Kiristä lopuksi kaikki leikkuu- ja vastaterien kiinnitysruuvit (20 kpm), ja tarkista laikkaa käsin pyörittäen, että leikkuuterät eivät osu vastateriin ja että terävällys (B) on oikeansuuruinen (1 mm) ja kaikilla leikkuuterillä sama. Viimeiseksi kiristetään leikkuuteriein lukitusruuvit leikkuuterien takareunaa vasten 3 kpm voimalla.

A=5 - 18mm
B=1mm
C= 30.5°



10.2 SYÖTTÖLAITTEEN NOPEUDEN SÄÄTÖ

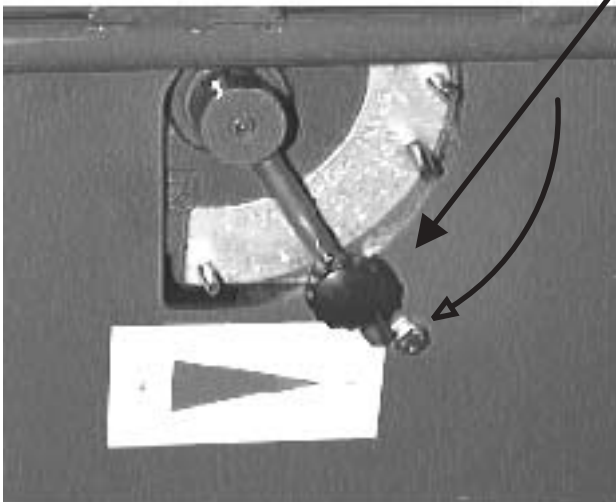
Hakkurin HJ 5 SLT:n syöttörullien pyörimisnopeus tulee synkronoida terien leikkausnopeuteen. Mikäli syöttörullien pyörimisnopeus on liian suuri terien leikkausnopeuteen nähden, syöttörullat kuopivat. Mikäli taas rullien pyörimisnopeus on taas liian pieni terien leikkausnopeuteen nähden, syöttö on nykivää. Säätö tehdään pienestä kierrosnopeudesta jolloin terät pyrkivät vetämään puuta syöttölaitteen rullien välistä. Syöttölaitteen kierrosnopeutta lisätään kunnes sen nopeus on synkroonissa laikan teräasetuksen kanssa.

SÄÄTÖ

Säätö aloitetaan löysäämällä lukitsin A ja viemällä säätövipu B, säätöasteikon alkupäähän. Hakkuriin syötetään puu ja todetaan syöttölaitteen ja teräläikan mahdollinen nopeusero ja suoritetaan varsinainen säätö viemällä säädintä suuremmalle. Säätö toistetaan tarvittaessa. Kun syöttö on saatu kohdalleen kiristetään lukitsin A tiukasti.

HJ5 SLT/ HJ5 SL

LUKITSIN A SÄÄTÖVIPU B



11 KÄYTTÖ

HJ 5-hakkuri on tarkoitettu pääsääntöisesti käsin syötettäväksi. Hakettava materiaali on tarvittaessa esikäsiteltävä siten, että kaikki vahvat oksat, juuret, tai puun haarat on poistettava, jotta puu sopisi hakkurin aukkoon. Puut on hyvä järjestellä siten, että niitä ei tarvitse kantaa kovin pitkästi, jolloin työteho pystytään pitämään mahdollisimman suurena ja lisäksi jatkuva materiaalivirta tuottaa parhaan hakkeen.

12 HUOLTO



LUE TURVALLISUUSOHJEET



HUOLTO JA KORJAUKSET

1. Ennen puhdistus-, voitelu-, asennus- tai säätötöitä, varmista aina, että voimanotto on pois päältä ja moottori pysäytetty. Irroita virta-avain tahattoman traktorin tai työkoneneen liikkeellelähdön estämiseksi.
2. Tue kone kunnolla paikalleen ennen kuin aloitat huoltotöitä.

12.1 LEIKKUUTERIEN TEROITUS

Tehtaalta lähtevien leikkuuterien teroituskulma (C) on 30.5 astetta. Terät tulee teroittaa aina tähän teroituskulmaan, sillä pienempi teroituskulma aiheuttaa terien lohkeilun, kun taas suurempi teroituskulma pienentää terän päästokulmaa, jolloin terien puuta sisälle vetävä vaikutus heikkenee.

Huomioi, että leikkuuterä ei saa teroituksen aikana kuumeta, sillä tällöin terästä katoaa karkaisun aikaansaama kovuus. Tämänvuoksi terät tulee teroittaa hiomalla. Lisäksi terälaikan tasapainon vuoksi terät tulisi teroittaa samanpainoisiksi.

Vastateriä ei yleensä tarvitse teroittaa. Vastaterä saattaa kuitenkin pyöristyä, mikäli hakkuriin menee jotain puuta kovempaa ainetta (nauloja, hiekkaa, yms). Tällöin vastaterä voidaan hioa suoraksi esim. laikkahiomakoneen avulla. Yleensä vastaterät ovat kuitenkin huoltovapaat.



LAIKAN LUKITSIN

Hakkureissa on vakiona laikan lukitsin, jolla voidaan lukita laikka terähuoltoja tehtäessä.

12.2 VOITELU

Laikan akselin laakerit 2kpl:

Laakerin ulkokuori irroitetaan ja täytetään vaseliinilla

50t

Syöttölaitteen laakeri 1 kpl :

50t

Hydrauliikka (SL)

Ensimmäinen öljyn vaihto

10t

Seuraavat vaihdot

50t

Ensimmäinen suodattimen vaihto

10t

Seuraavat vaihdot

50t

Öljyn tyyppi MOBILE DTE 13 tai vastaava

Tilavuus: 16 L

13. VIANETSINTÄKAAVIO

| VIKA | AIHEUTTAJA | KORJAUSTOIMENPIDE |
|--|--|--|
| Hakkuri ei vedä puuta sisään. | Tylsät terät Väärä teroituskulma Terä väärin päin. | Teroitetaan ja asennetaan terät ohjekirjan mukaisesti. |
| Epätasainen hake . | Terävällys (B.) liian suuri. Yksittäiset puut kääntyvät poikittain syöttörullien jälkeen. | Säädetään terävällys ohjekirjan mukaan. Syötä puuta jatkuvasti. |
| Puhallustorvi tukkeutuu. | Liian matalat kierrokset. | Nosta kierrosnopeutta 540 - 1000 rpm. |
| Voimantarve suuri voimakoneeseen nähden. | Voimakone liian pieni Teräasetus liian suuri (A.) | Pienennä teräasetusta tai poista vastakkaiset terät. |
| Syöttörullat voimattomat (SL malli). | Öljymäärä liian pieni. | Lisää hydraulioöljyä. |
| Syöttörullat eivät pyöri. (talvella) (SL malli). | Öljysäiliössä runsaasti vettä. | Sulatus, veden poisto. |
| Sisäänmenevä puu tärisee. | Syöttörullat eivät ole synkroonissa. | Katso synkronointiohje. |

13.1 VIKAANTUMINEN

Hakkurin normaali kuluminen tapahtuu turvallisesti eikä aiheuta vaaratilanteita. Käytännössä ainoat kuluvat osat ovat terät. Mikäli laakereissa ilmenee päittäisvällystä, säätö tulee antaa asiantuntijan tehtäväksi.



HUOMIOI, ETTA KONE ON TARKOITETTU AMMATTITAITOISELLE KÄYTTÄJÄLLE. SIKSI KONEEN KÄYTTÄMINEN EDELLYTTÄÄ RIITTÄVIÄ YLEISTIETOJA JA -TAITOJA.



14 TUOTTEEN KÄYTÖSTÄ POISTAMINEN



LUE TURVALLISUUSOHJEET



Tuotteen käytöstä poistamisesta kokonaisuutena vastaa tuotteen loppukäyttäjä tai se henkilö tai yritys, jonka omaisuutena tuote on silloin kun tuote poistetaan käytöstä. Tuotteen käytöstä poistamisesta ja erilaisten syntyvien jätteiden käsittelystä on olemassa kaikissa käyttäjämaissa kansalliset lait, ohjeet sekä määräykset, joita on noudatettava. Useimmat hakkurin osat ovat luonnossa hajoamattomia materiaaleja, joten silppuri on purettava ja eri materiaalit on hävitettävä kansallisten määräysten mukaisesti. - Rauta- ja muut metallit kierrätetään kone- ja laitepurkaamojen kautta uudelleen käytettäväksi. - Jäteöljy, muovi ja muut kumiosat kuin renkaat käsitellään ongelmajätteenä ja ne hävitetään joko kierrättämällä tai kuljettamalla asianmukaisesti kaatopaikalle tai muuten hävitettävä kansallisten säädösten mukaisesti. Purkamisesta ja jätteiden käsittelystä saa tarvittaessa lisätietoja ympäristöviranomaisilta.

15 TAKUUEHDOT

TAKUUEHDOT:

1. Takuu-aika on 12 kuukautta maatalouskäytössä siinä työssä, johon laite on tarkoitettu.
2. Kunnallisessa, teollisessa ja ammattimaisessa urakoinnissa tai vastaavassa käytössä takuu-aika on 6 kuukautta.
3. Takuu-aika alkaa valtuutetun jälleenmyyjän uuden laitteen luovutuspäivästä.
4. Takuu korvaa valmistus- ja raaka-ainevirheet. Vaurioituneet osat korjataan tai vaihdetaan käyttökuntoiseen tehtaalla tai sopimuskorjaamossa. Alihankintaosilla on niiden valmistajien myöntämä takuu.
5. Takuukorjaus ei jatka takuu-aikaa.
6. Takuu ei korvaa vaurioita, jotka aiheutuvat ohjekirjan vastaisesta virheellisestä käytöstä tai huollosta, liiallisesta kuormittamisesta tai normaalista kulumisesta. Takuu ei korvaa myöskään seurannaisvaurioita, seisonpäiviä, matkakuluja, rahteja, päivärahoja, ylityötä eikä koneen alkuperäisrakenteen muuttamista.

Takuuasioissa pyydämme Teitä kääntymään myyjäliikkeen puoleen, joka tekee takuuanomuksen. Ennen toimenpiteisiin ryhtymistä, niistä ja mahdollisista kustannuksista on sovittava valmistajan kanssa etukäteen.

Takuu on voimassa vain, jos takuukortti palautetaan asianmukaisesti täytettynä 14 pv:n kuluessa toim. päivästä valmistajalle.

16 VASTUUALUEET

Valmistaja ei vastaa jos konetta käytetään lakien, turvallisuusmääräysten tai tämän ohjekirjan vastaisesti. Koska koneen käytön yhteydessä saattaa syntyä tilanteita, joista ei ole ohjeita tai määräyksiä, käyttäjien suositellaan toimivan yleisten koneturvallisuusohjeiden ja direktiivien mukaisesti.

Valmistaja ei vastaa muiden valmistajien komponenttien käytöstä johtuvista vahingoista.

Valmistaja ei vastaa muille koneille tai laitteille hakkurin käytöstä johtuvista vahingoista.

Valmistaja pidättää itsellään oikeuden muutoksiin.

Koneen omistaja vastaakoneen käytöstä, hoidosta ja huollosta, ellei toisin ole sovittu.

Koneen omistaja vastaa siitä, että kaikki konetta käyttävät henkilöt saavat riittävän informaation koneen käsittelystä ja käytöstä.