

Junkkari

**HAKKURI
FLISHUGG**

HJ 5 M
HJ 5 G



**VARAOSALUETTELO
RESERVDELSKATALOG**

HJ5-05VARA

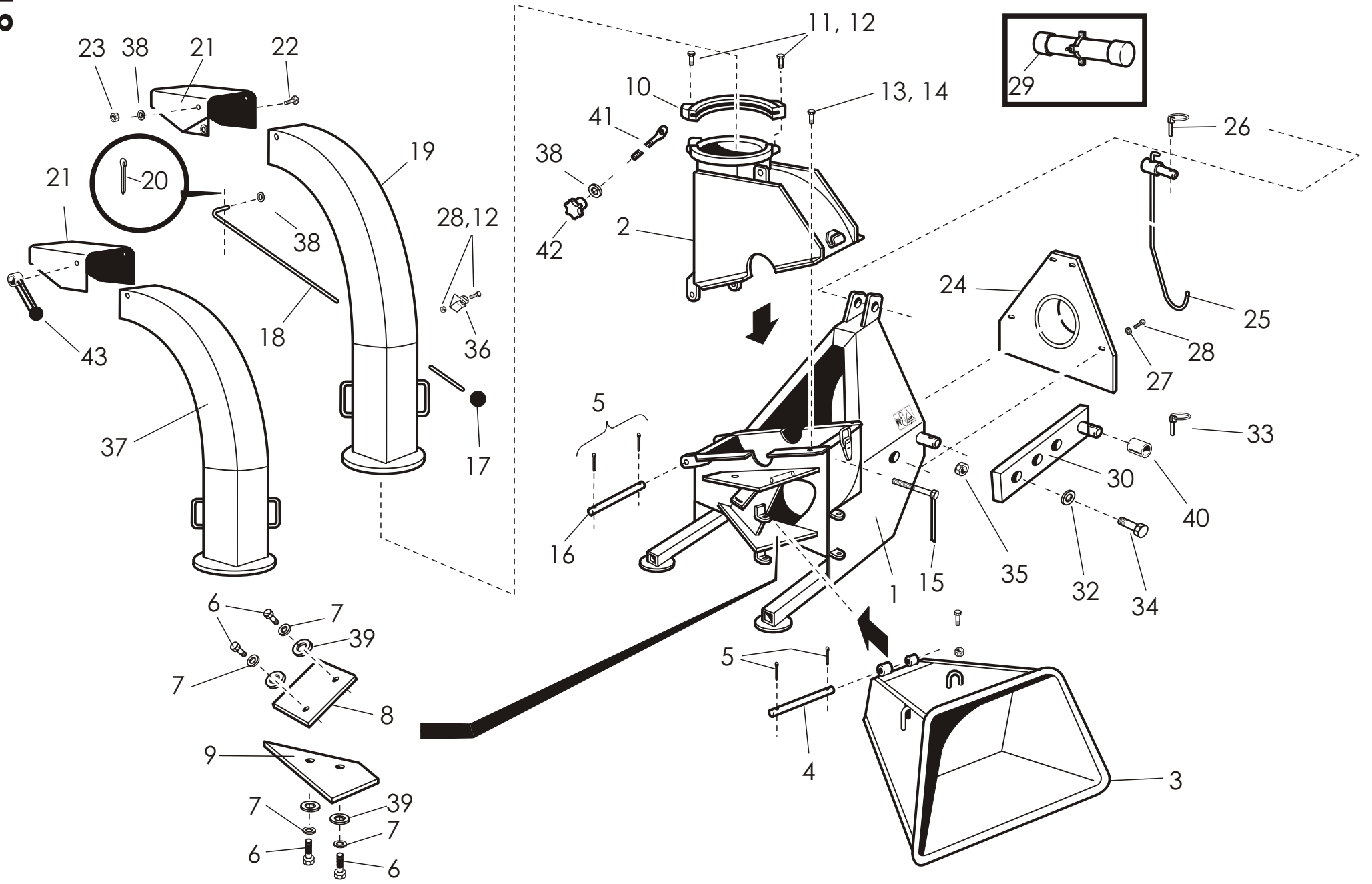


Junkkari

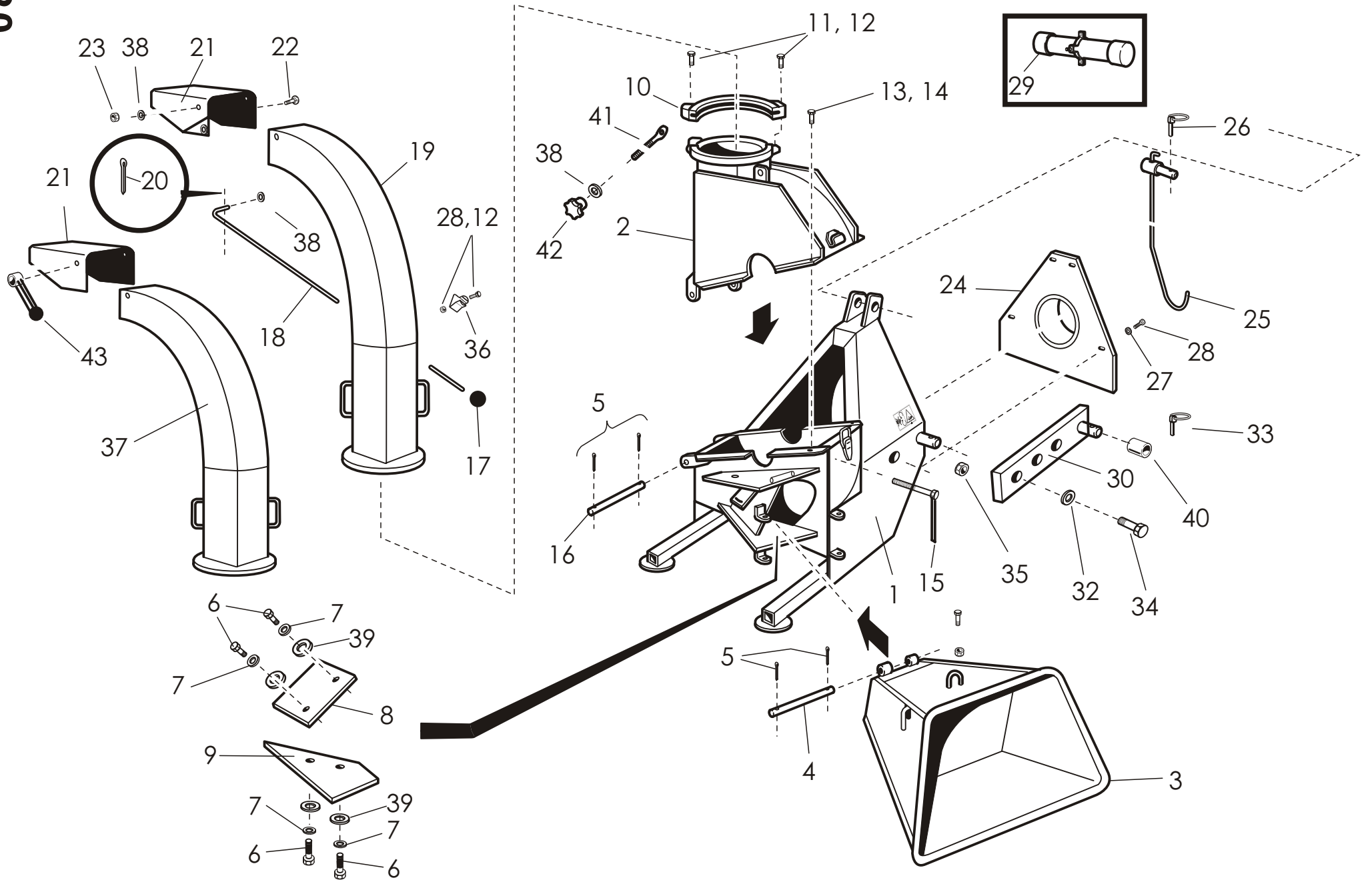
62375 YLIHÄRMÄ FINLAND
TEL. +358-(0)6-4835111
FAX +358-(0)6-4846401



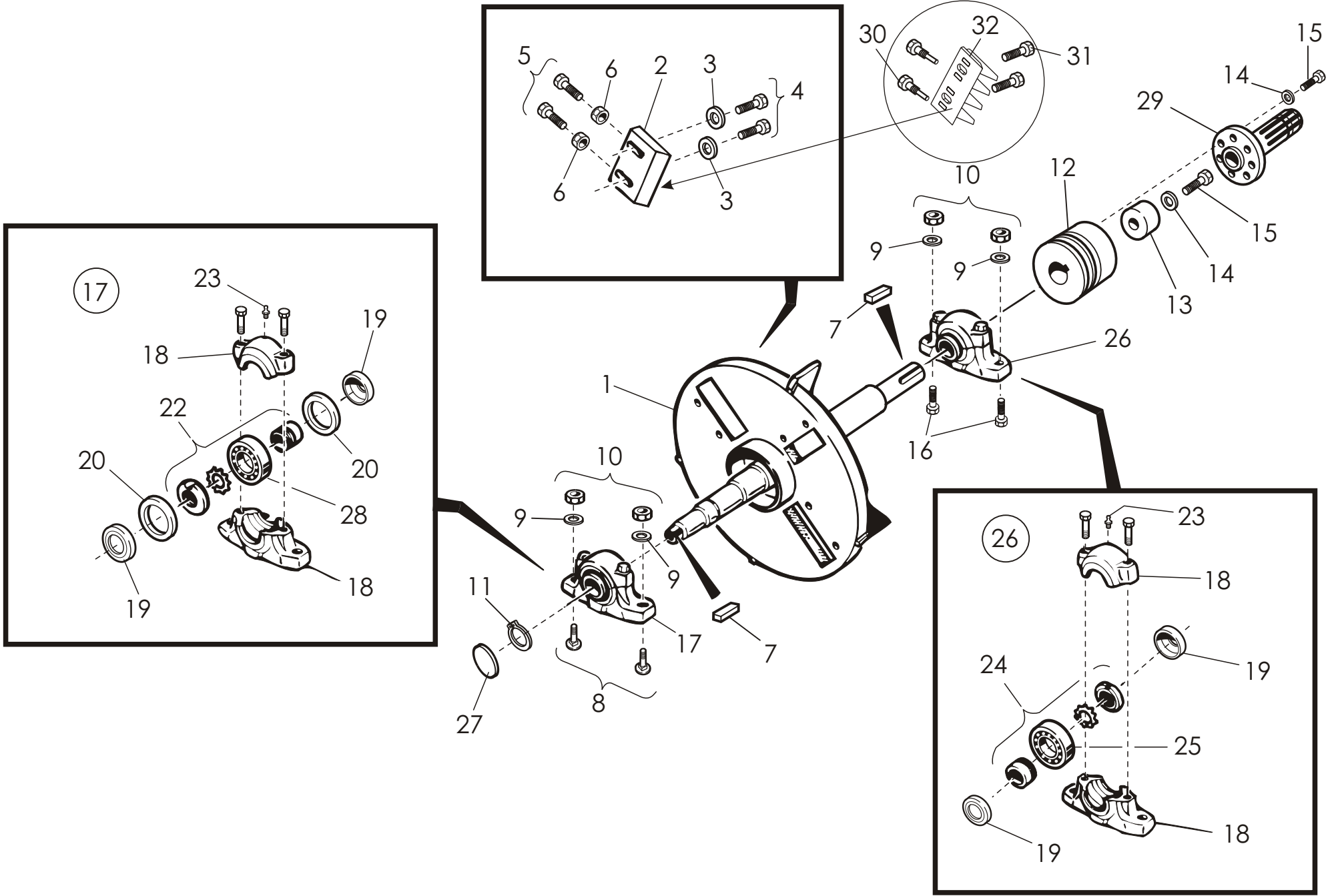
SUOMI - SVENSKA 2005



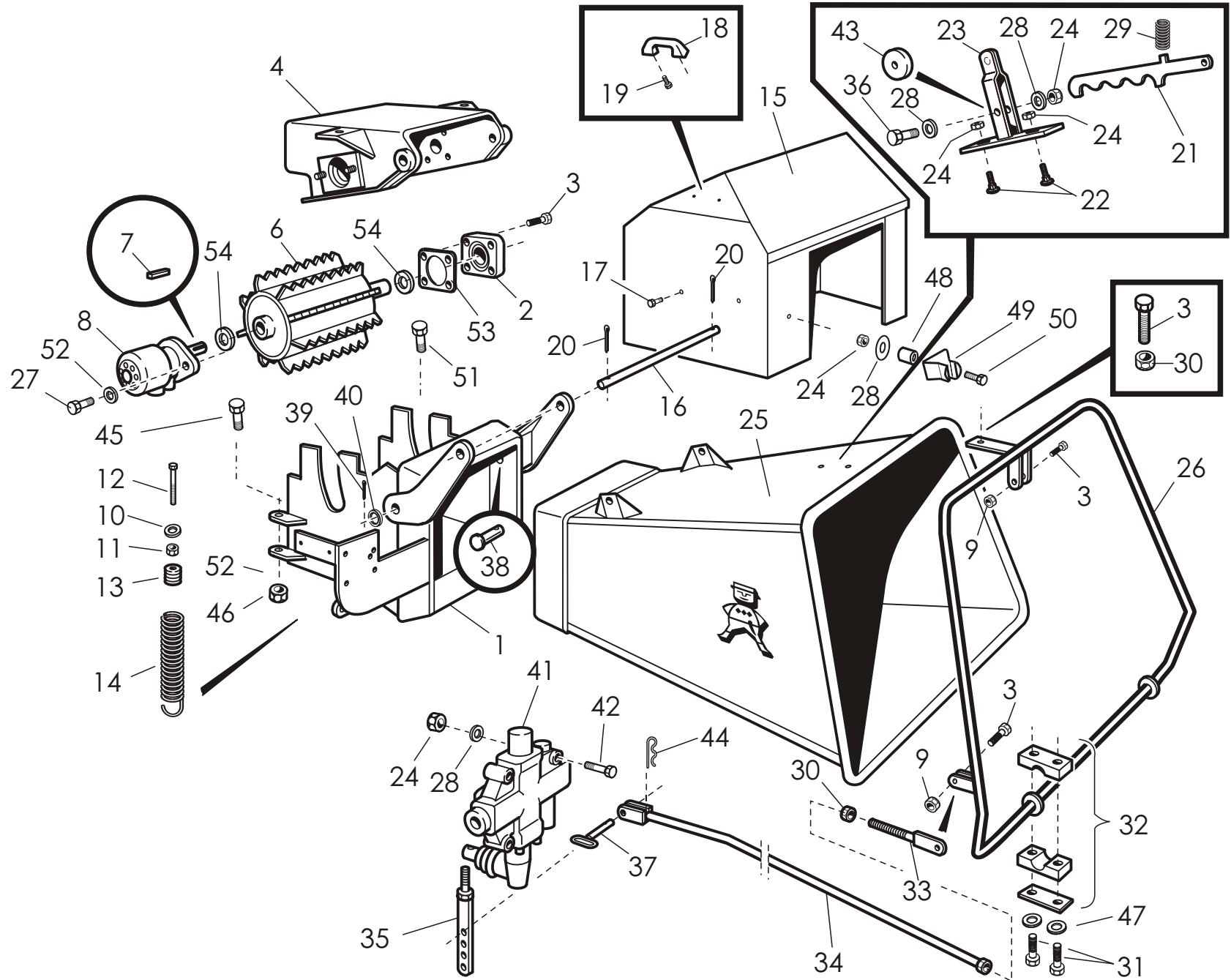
VIITE REF	KPL ST	OSANO DEL NR	KOODI KODE	NIMITYS	BENÄMNING
1	1	43028	3-43028	KAMMION ALAOSA	KAMMARE, NEDRE DEL
2	1	43003	3-43003	KAMMION YLÄOSA	KAMMARE, ÖVRE DEL
3 (M)	1	43070	3-43070	SYÖTTÖSUPPILO	MATARTRATT
4 (M)	1	43026	4-43026	SUPPILON KIINN.TAPPI	SVÄNGTAPP
5	4	BA51A0004	5×40	SAKSISOKKA	SAXPINNE
6	4	AOG101524	M16×30	KUUSIORUUVI	SEKANTSKRUV
7	4	B5G102524	M16	JOUSIALUSLEVY	FJÄDERUNDERBRICKA
8	1	43036	3-43036	SIVUVASTATERÄ	MOTKNIV VERTIKAL
9	1	43035	3-43035	ALAVASTATERÄ	MOTKNIV HORIZONTAL
10	1	707501	3-34244	KIINNITYSPANTA	SPÄNNING
11	2	A08101514	M8×30	KUUSIORUUVI	SEKANTSKRUV
12	3	A50600	M8 IL	KUUSIOMUTTERI	SEKANTMUTTER
13	2	AOA0S1524	M10×25	KUUSIORUUVI	SEKANTSKRUV
14	2	AGA113014	M10 IL	KUUSIOMUTTERI	SEKANTMUTTER
15	1	41272	4-41272	LUKITUSRUUVI	SKRUV
16	1	43026	4-43026	KAMMION SARANATAPPI	SVÄNGTAPP
17	1	D21M12000	M12	PALLONUPPI	BOLLKNOPP
18	1	707110	4-5367	SÄÄTOVARSI	STYRSTÅNG
19	1	707001	3-43054	HAKETORVI PITKÄ (VAKIO)	SPÄNTRATT LÅNG (STANDARD)
20	1	BA40L0004	4×20	SAKSIOSOKKA	SAXPINNE
21	1	707101	2-2342	OHJAUSLÄPPÄ	SKÄRM
22	2	AOC103014	M12×30	LUKKORUUVI	LÅSKANTSKRUV
23	2	AGC113014	M12 IL	KUUSIOMUTTERI	SEKANTMUTTER
24	1	43435	3-43435	LISÄSUOJA	SKYDD
25	1	14197	3-14197	NIVELKOUKKU	HANK
26	1	BEC000002	Ø 10×45	RENGASSOKKA	RINGSPRINT
27	4	B580N1524	25 / 8,4×2	KORINALUSLEVY	BRICKA
28	5	A080G1514	M8×16	KUUSIORUUVI	SEKANTSKRUV
29	1	27014	3-27014	OHJEKIRJAN SUOJAPUTKI	HANDBOK MED SKYDDRÖR



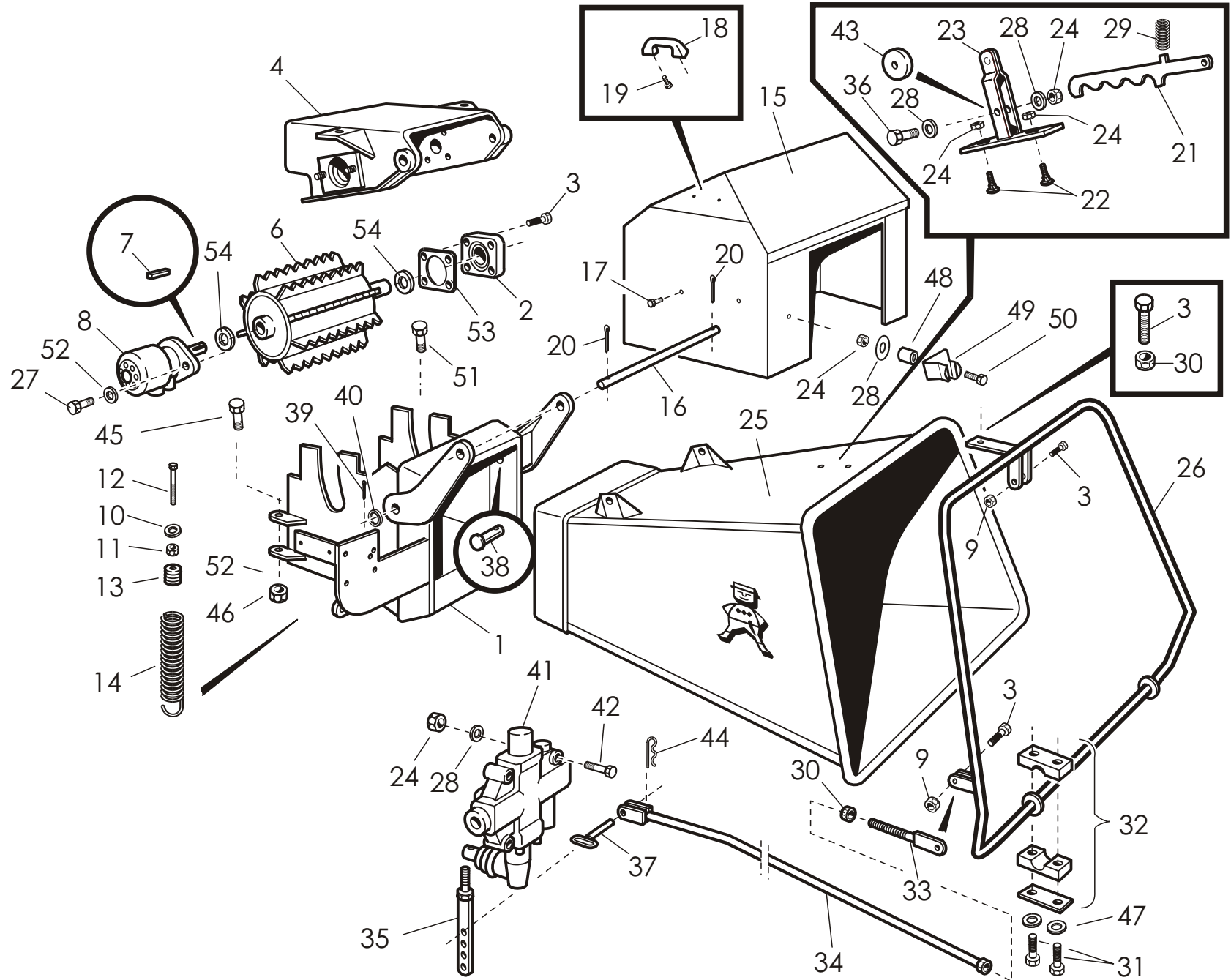
VIITE REF	KPL ST	OSANO DEL NR	KOODI KODE	NIMITYS	BENÄMNING
30	2	43232	3-43232	VETOVARSI	DRAGSTÅNG
31	2	43233	4-43233	HOLKKI	HOLK
32	2	43234	4-43234	ALUSLEVY	BRICKA
33	2	BE8600002	Ø 8x45	RENGASSOKKA	RINGSPRINT
34	2	A0G15S1514I	M16x55	KUUSIORUUVI	SEKANTSKRUV
35	2	AGG113014	M16 IL	KUUSIOMUTTERI	SEKANTMUTTER
36	1	884001700	4-2524	PIDIN	LÅSANORDNING
37	1	44281	3-44281	HAKETORVI LYHYT (VAIHTOEHTO)	SPÅNTRATT KORT (ALTERNATIV)
38	4	B5COR2024	M12	ALUSLEVYI	BRICKA
39	4	772803	4-6663	ALUSLEVY	BRICKA
40	2	947826	47826	HOLKKI	HOLK
41	1	707510	4-6335	KIRISTYSRUUVI	SPÄNNINGSKRUV
42	1	707515	M12	TÄHTIMUTTERI	SKNOPPMUTTER
43	1	57035	3-57035	KIRISTYSVEIVI	SPÄNNINGMUTTER



VIITE REF	KPL ST	OSANO DEL NR	KOODI KODE	NIMITYS	BENÄMNING
1-29	1	43013	3-43013 3-43109 3-43019 3-40141	TERÄLAIKKA TÄYDELLINEN - PÄÄAKSELI - TERÄLAIKKA - LEIKKUUTERÄT - LAAKERIT+ LAAK.PESÄT	HUGGSKIVA KPL. - AXEL - HUGGSKIVA - KNIV - LAGER+LAGERHUS - RÄFFELAKSELI
2	4	40141	3-3815 3-40141	- URA-AKSELI LEIKKUUTERÄ	KNIV
3	8	761221	4-6238	ALUSLAATTA	BRICKA
4	8	A0G1A1514	M16×40	KUUSIORUUVI	SEKKANTSKRUV
5	8	A0C1S1524	M12×55	KUUSIORUUVI	SEKKANTSKRUV
6	8	AGC111014	M12	KUUSIOMUTTERI	SEKKANTMUTTER
7	1	761205	9x14x43	KIILA	KIL
8	2	AOG1S3014	M16×60	KUUSIORUUVI, LUKKOKANTA	SKRUV
9	4	B5G102524	M16	ALUSLEVY	BRICKA
10	4	AGG113014	M16 IL	KUUSIOMUTTERI	SEKKANTMUTTER
11	1	BH1L20024	A50×2	SEEGER	SEGER
12	1	761201	3-3182	KIINNITIN URA - AKSELILLE	FÄSTE FÖR RÄFFELAXEL
13	1	761202	4-3169	KIINNITYSLAIPPA	FLÄNS
14	7	B5COM2514	M12	JOUSIALUSLEVY	FJÄDERBRICKA
15	7	A0C101512	M12×30 8.8	KUUSIORUUVI	SEKKANTSKRUV
16	2	A0G201514	M16×60	KUUSIORUUVI	SEKKANTMUTTER
17	1	761301		PÄITTAISLAAKEROINTI KOOTTU	MONTERING
18	2	CMSNA5116	SNA 511-609	LAAKERIPESÄ	LAGERHUS
19	4	CNTSNA511	TSNA 511A	TIVISTE	TÄTNING
20	2	761305	4-41439	OHJAUSRENGAS	STYRNINGRING
22	1	CNH311000	H311	KIRISTYSHOLKKI	SPÄNNINGHOLK
23	2		M10×1	RASVANIPPA	SMJÖRNIPPEN
24	1	CNOH21100	H211	KIRISTYSHOLKKI	STYRNINGHOLK
25	1	CE1211K00	SKF 1211K	LAAKERI	LAGER
26	1	761302		AKSIAALILAAKEROINTI KOOTTU	MONTERING
27	1	CNATSNA00	ASNH 511-609	SUOJAKANSI	SKYDD
28	1	CE22211CK1	22211 CCK	LAAKERI	LAGER
29	1	761250	3-3815	URA - AKSELI	RÄFFELAXEL
*30	4	43453	4-43453	RISUTERÄ	STICKKNIFE
*31	8	A0G1L1514	M16*50	KUUSIORUUVI	SEKKANTSKRUV
*32	8	49359	4-49359	TERÄN SÄÄTÖRUUVI	SKRUV
	*			LISÄVARUSTE	OPTIONAL

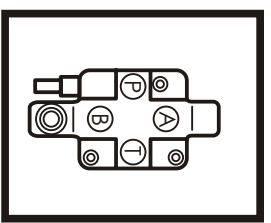
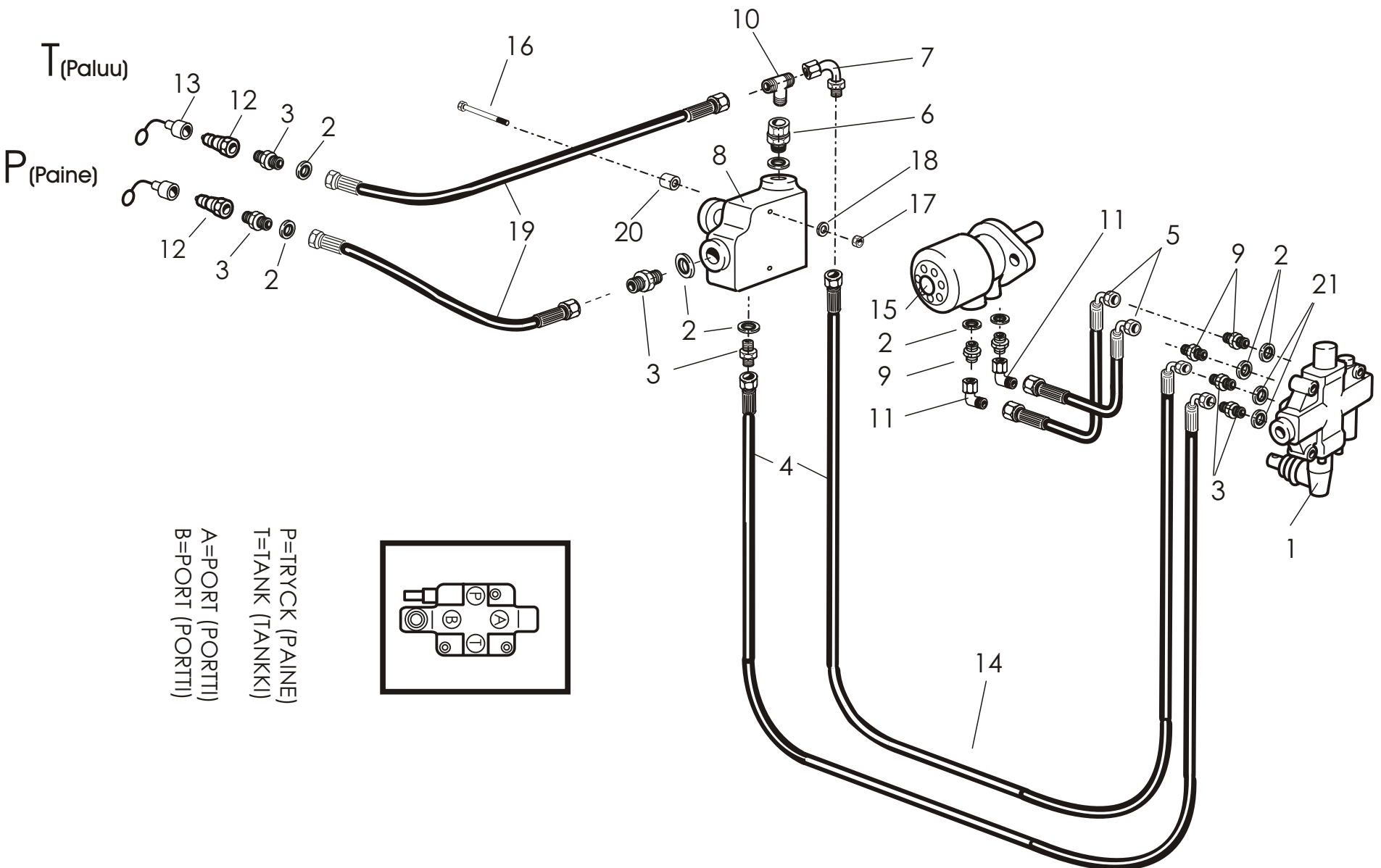


VIITE REF	KPL ST	VARAOSA NO DEL NR.	KOODI KODE	NIMITYS	BENÄMNING
1	1	43152	3-43152	SYÖTTÖLAIITTEEN ALAOSA	ASK AV INMATNINGSAPPARAT
2	1	133530	UCF 205	LAIPPALAAKERI	LAGER
3	4	AOA0S1524	M10×25	KUUSIORUUVI	SEKKANTSKRUV
4	1	43151	3-43151	SYÖTTÖLAIITTEEN YLÄOSA	INMATNINGSAPPARATS ÖVER DEL
6	1	43407	3-43407	SYÖTTÖRULLA	MATRULLE ÖVRE
7	1			KIILA	KIL
8	1	D30000311	OMP315	HYDRAULIMOOTTORI	HYDR.MOTOR
9	4	AGA113014	M10 IL	KUUSIOMUTTERI	SEKKANTMUTTER
10	2	731419	4-4848	VASTAKAPPALE	PRICKA
11	2	AGC111014	M12	KUUSIOMUTTERI	SEKKANTMUTTER
12	2	AOC3A1014	M12×100	KIRISTYSRUUVI	SKRUV
13	2	709602	4-5922	KIINNITIN	FÄSTE
14	2	D14592800	6×50 L=250	JOUSI	FJÄDER
15	1	43311	3-43311	SUOJA	SKYDD
16	1	765141	4-6215	SARANATAPPI	SVÄNGTAPP
17	4	A01950	M6×16	KUUSIORUUVI	SEKKANTSKRUV
18	2	D30100		KANNEN KAHVA	HANDTAG
19	4	A06360	M8×20	LIERIÖURARUUVI	SKRUV
20	2	BA4100004	4×30	SAKSISOKKA	SAXPINNE
21	1	41376	3-41376	LUKITSIN	STOPPARENS SKAFT
22	2	A080S3014	M8×25	LUKKORUUVI	LÅSKRUV
23	1	41368	3-41368	JUOKSURULLAN RUNKO	RAM
24	11	AG8113014	M8 IL	KUUSIOMUTTERI	SEKKANTMUTTER
25	1	41360	3-41360	SYÖTTÖSUPPILO	MATARTARAT
26	1	41362	3-41362	KÄYTTÖKAHVA	HANDTAG
27	2	A0C101024	M12×30	KUUSIORUUVI	SEKKANTSKRUV
28	2	B60650	M8	ALUSLEVY	BRICKA



VIITE REF	KPL ST	VARAOSA NO DEL NR.	KOODI KODE	NIMITYS	BENÄMNING
29	1	D14121	2x14x55	PURISTUSJOUSI	FJÄDER
30	2	AGA111014	M10	KUUSIOMUTTERI	SEKKANTMUTTER
31	4	A06201514	Mx60	KUUSIORUUVI	SEKKANTSKRUV
32	2	D6C528	528E	PIDIN	HÅLLARE
33	1	41341	3-41341	SISÄOSA	INRE RELI
34	1	41373	3-41373	KÄYTTÖTANKO	STÅNG
35	1	41346	3-41346	VENTTILIIN OHJAUSLATTI	STYRA PLATT FÖR VENTIL
36	1	A08IA1514	M8x40	KUUSIORUUVI	SEKKANTSKRUV
37	1	41382	4-41382	TAPPI	TAPP
38	2	766551	4-6169	TAPPI	TAPP
39	2	BA5100004	5x30	SAKSISOKKA	SAXPINNE
40	2	B5L173024	M20	ALUSLEVY	BRICKA
41	1	D56084	LSV-50 1C7	OHJAUSVENTTIILI 4-ASENTO	STYRNINGSVENTIL
42	3	A082F1014	M8x75	KUUSIORUUVI	SEKKANTSKRUV
43	1	41352	3-41352	RULLA	RULLE
44	1	BD2000004	N:o 100 2MM	HIUSSOKKA	SPRINT
45	3	AOC1A1014	M12x40	KUUSIORUUVI	SEKKANTSKRUV
46	4	AGC113014	M12IL	KUUSIOMUTTERI	SEKKANTSMUTTER
47	4	B560B1614	M6	JOUSIALUSLEVY	BRICKA
48	1	43426	4-43426	HOLKKI	HOLK
49	1	884001700		PIDIN	HÅLLARE
50	1	A08151514	M8x35	KUUSIORUUVI	SEKKANTSKRUV
51	1	A0C2A1014	M12x70	KUUSIORUUVI	SEKKANTSKRUV
52	12	E71692	M12	ALUSLEVY	BRICKA
53	(3)	41498	4-41498	SOVITELEVY	STYRINGBRICKA
54	(3)	41499	4-41499	SOVITERENGAS	STYRINGRING

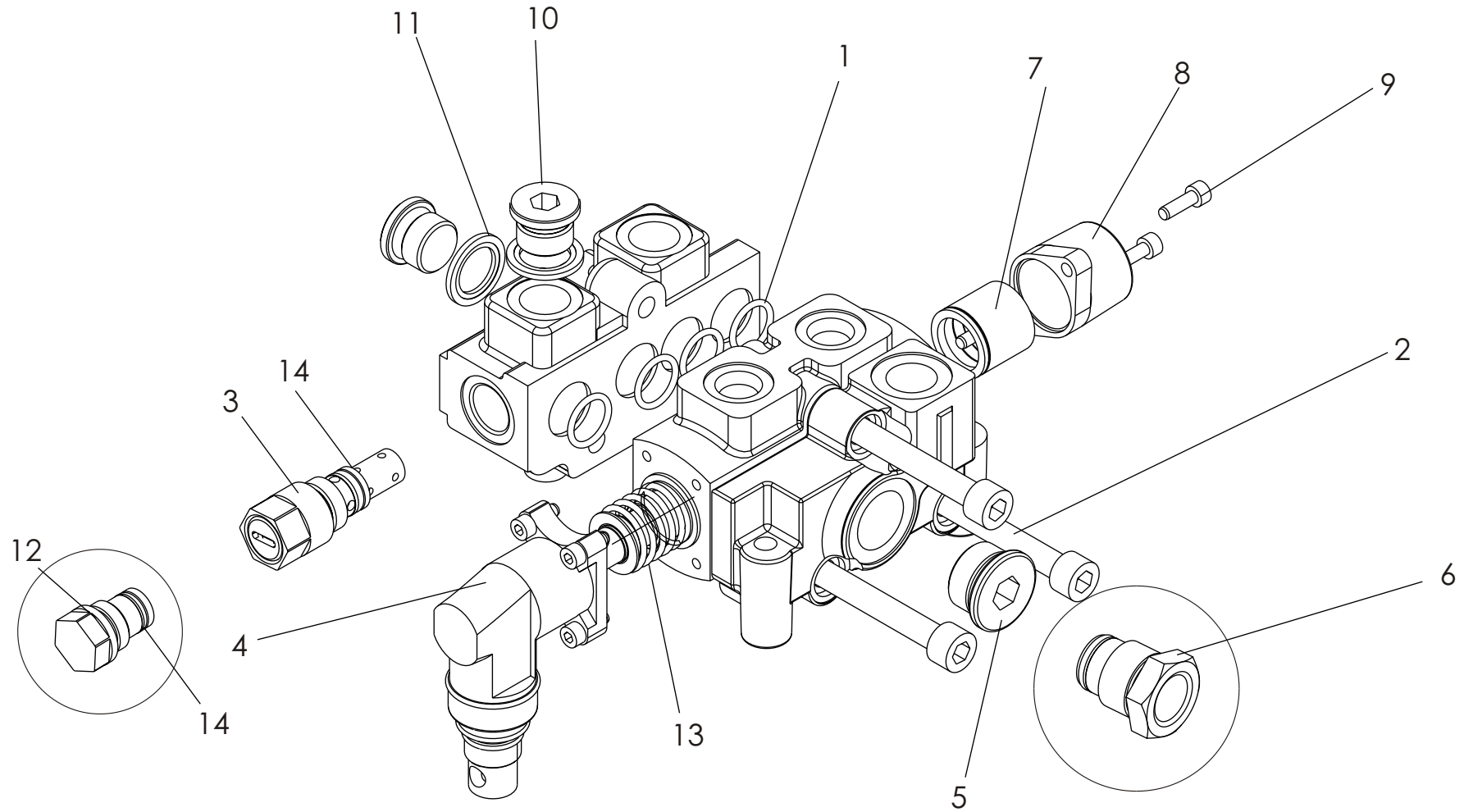
HJ5 G MALLIN HYDRAULIKKA
HJ5 G HYDRAULIK



P=TRYCK (PAINNE)
T=TANK (TANKKI)
A=PORT (PORTTI)
B=PORT (PORTTI)

VIITE REF	KPL ST	VARAOSA NO DEL NR.	KOODI KODE	NIMITYS	BENÄMNING
1	1	D56084	LSV-50 175 BAR	OHJAUSVENTTIILI 4-ASENTO	STYRNINGSVENTIL
2	7	D30000212	1/2"	USIT-TIIVISTE	USIT-TÄTNING
3	4	D30000380	R1/2"/R1/2"	KAKSOISNIPPA	DUPPELNIPPEL
4	2	D30274	L=1650	HYDR.LETKU	HYDRAULSLANG
5	2	D30288	L=620	HYDR.LETKU	HYDRAULSLANG
6	1	D30000383	705-08-08	YHDYSNIPPA	NIPPEL
7	1	D12356	704P-08	KULMALIITIN	VINKELNIPPEL
8	1	41421	3-41421	MÄÄRÄNSÄÄTÖVENTTIILI FC-51	MÄNGDJUSTERINGSVENTIL
9	4	DI5292	R1/2"/R3/8"	SUPISTUSNIPPA	FÖRMINSKNINGSNIPPEL
10	1	D30000382	702-8	T-LIITIN	NIPPEL
11	1	D12379	704-06T	KULMANIPPA	VINKELNIPPEL
12	2	142608	DNP290	PIKALIITIN,KOIRAS	SNABBKOPLING, HANE
13	2		TFA - 08M	SUOJAHATTU	SKYDD
14	1	D6C218	CF 218-18	KIINNITIN	FÄSTE
15	1	D30000311	OMP 315	HYDRAULIMOOTTORI	HYDR.MOTOR
16	2	A06201514	M6x80	KUUSIORUUVI	SKRUV
17	2	AG6113014	M6	MUTTERI	MUTTER
18	2	B560N1524	M6	KORIALUSLAATTA	BRICKA
19	2	D30272	L=1500	HYDR.LETKU	HYDRAULSLANG
20	2	41422	4-41422	VÄLIHOLKKI	HOLK
21	2		3/8"	USIT-TIIVISTE	USIT-TÄTNING

LSV 50 1C7 175bar OHJAUSVENTTIILI, STYRINGVENTIL



OSA 3 KORVATAAN OSALLA 12 JA OSA 5 OSALLA 6 ,KUN TRAKTORISSA SULJETUN PIIRIN HYDRAULIIKKA
 DEL NR 12 ERSÄTTER DEL NR 3 OCH DEL NR 6 ERSÄTTER DEL NR 5 I DE SLUTNA HYDRAULISKA SYSTEMERNA

VIITE REF	KPL ST	VARAOSA NO DEL NR.	KOODI KODE	NIMITYS	BENÄMNING
1	1	D56084 D57000	100305 100535	OHJAUSVENTTIILI LSV50 1C7 TIIVISTESARJA, LOHKON VÄLITIIVISTEET	STYRINGVENTIL TÄTNING
2	3		M10X70	KUUSIOKOLORUUVI	SKRUV
3	1	55000	100011	PAINEISKUIMUVENTTIILI	CHOCK VENTIL
4	1	40318	100003	VIPUKOTELO TÄYD.	HANTAGASK KPL.
5	1	40268	100401	TULPPA R3/4"	PROPP
(6)	1	982603	100475	SARJANIPPA	NIPPEL
7	1	40490	100397	ASENTOLUKITUS	STÄLLNING LÅSING
8	1	40204	100400	JOUSIKUPPI	FJÄDERSKYDD
9	6		M5X16	KUUSIOKOLORUUVI	SKRUV
10	2	D43201	100207	TULPPA R1/2"	PROPP
11	2	D30000212	100169	USIT TIIVISTE R1/2"	USIT-TÄTNING
12	1	40237	100405	PAINEISKUIMUVENTTIILIN TULPPA	PROPP
13	2	40104	100080	KARATIIVISTE	TÄTNING
14	1	50604	100541	TIIVISTESARJA	TÄTNING