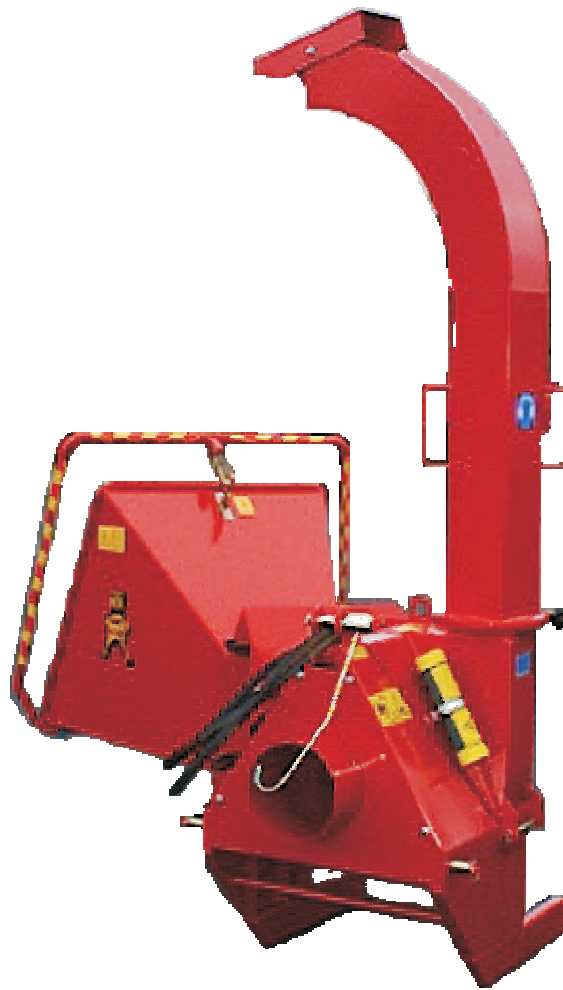


# Junkkari

HAKKURI  
FLISHUGG

HJ-5 M  
HJ-5 G

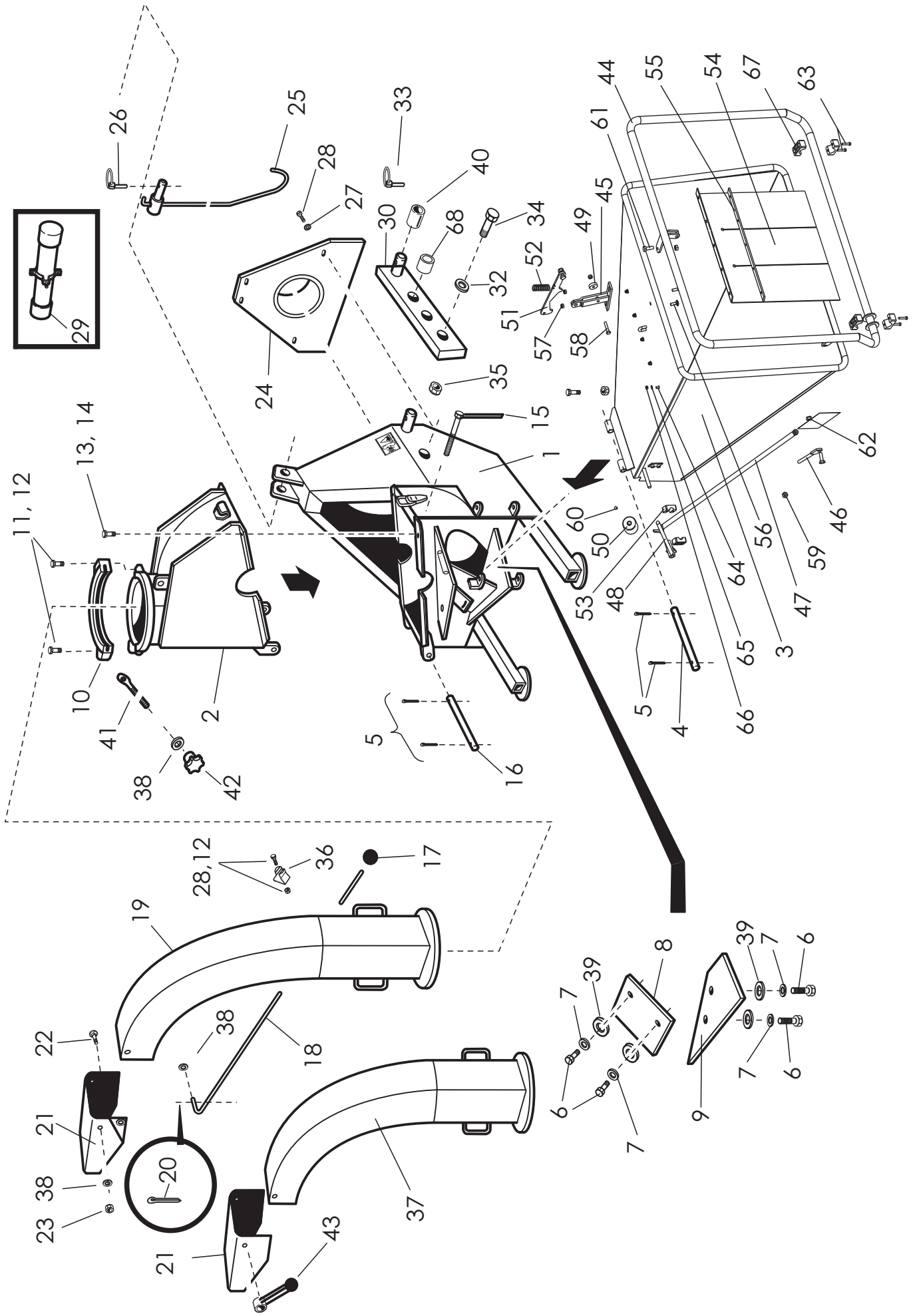


## VARAOSALUETTELO RESERVDELSKATALOG

HJ5-09VARASU

Junkkari Oy  
62375 YLIHÄRMÄ FINLAND  
TEL. +358-(0)6-4835111  
Fax +358-(0)6-4835295  
e-mail: junkkari@msk.fi  
Internet: www.junkkari.fi

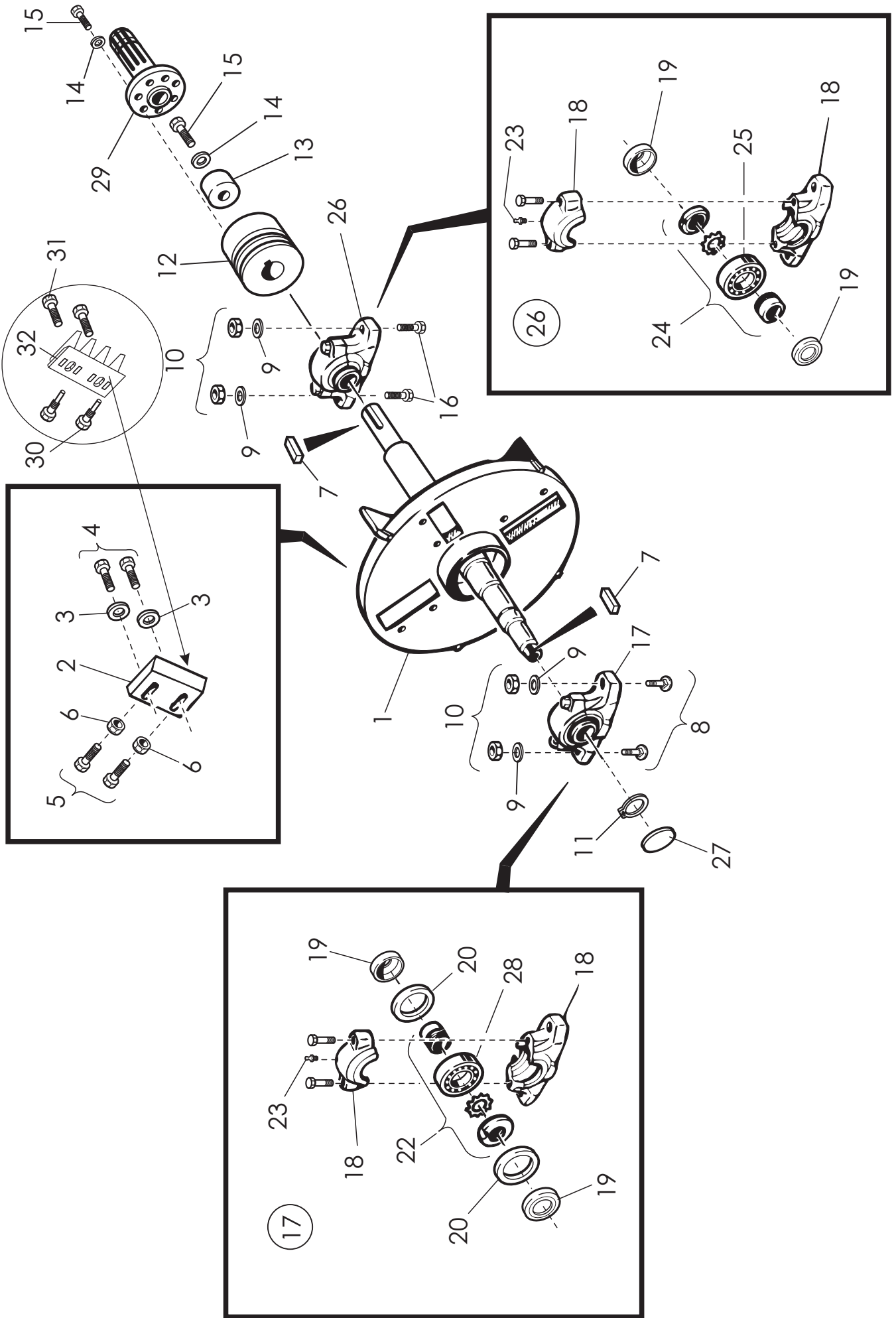
SUOMI - SVENSKA 



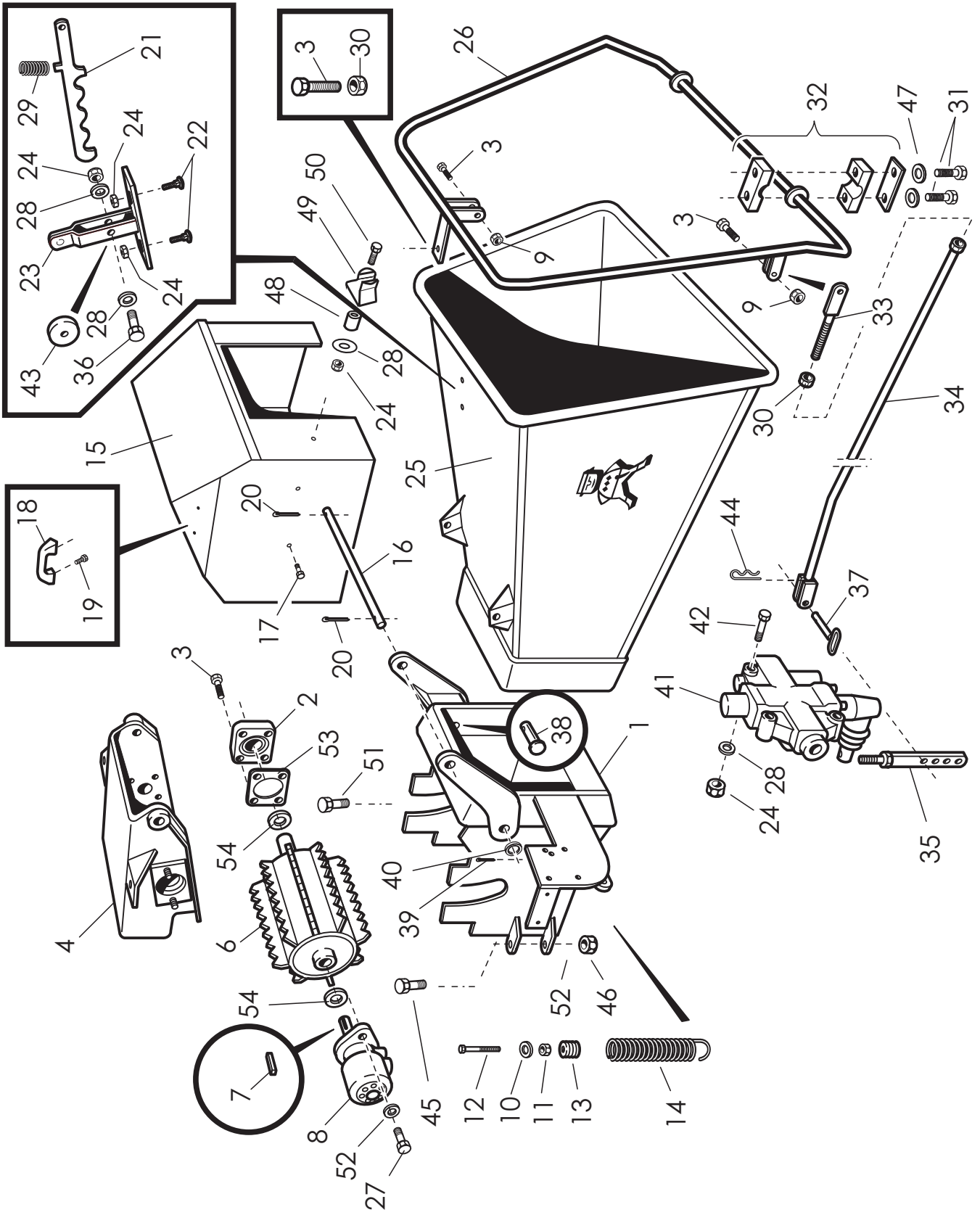
| VIITE<br>REF | KPL<br>ST | VARAOSA NO<br>DEL NR | KOODI<br>KODE | NIMIKE                       | BENÄMNING                   |
|--------------|-----------|----------------------|---------------|------------------------------|-----------------------------|
| 1            | 1         | 43030                | 3-43030       | KAMMION ALAOSA               | KAMMARE, NEDRE DEL          |
| 2            | 1         | 43003                | 3-43003       | KAMMION YLÄOSA               | KAMMARE, ÖVRE DEL           |
| 3 (M)        | 1         | 43455                | 3-43455       | SYÖTTÖSUPPILO                | MATARTRATT                  |
| 4 (M)        | 1         | 43026                | 4-43026       | SUPPILON KIINN.TAPPI         | SVÄNGTAPP                   |
| 5            | 4         | BA51A0004            | 5x40          | SAKSISOKKA                   | SAXPINNE                    |
| 6            | 4         | AOG101524            | M16x30        | KUUSIORUUVI                  | SEKKANTSKRUV                |
| 7            | 4         | B5G102524            | M16           | JOUSIALUSLEVY                | FJÄDERUNDERBRICKA           |
| 8            | 1         | 43036                | 3-43036       | SIVUVASTATERÄ                | MOTKNIV VERTIKAL            |
| 9            | 1         | 43035                | 3-43035       | ALAVASTATERÄ                 | MOTKNIV HORIZONTAL          |
| 10           | 1         | 707501               | 3-34244       | KIINNITYSPANTA               | SPÄNNING                    |
| 11           | 2         | A08101514            | M8x30         | KUUSIORUUVI                  | SEKKANTSKRUV                |
| 12           | 3         | A50600               | M8 IL         | KUUSIOMUTTERI                | SEKKANTMUTTER               |
| 13           | 2         | A0A051524            | M10x25        | KUUSIORUUVI                  | SEKKANTSKRUV                |
| 14           | 2         | AGA113014            | M10 IL        | KUUSIOMUTTERI                | SEKKANTMUTTER               |
| 15           | 1         | 41272                | 4-41272       | LUKITUSRUUVI                 | SKRUV                       |
| 16           | 1         | 43026                | 4-43026       | KAMMION SARANATAPPI          | SVÄNGTAPP                   |
| 17           | 1         | D21M12000            | M12           | PALLONUPPI                   | BOLLKNOPP                   |
| 18           | 1         | 707110               | 4-5367        | SÄÄTOVARSI                   | STYRSTÅNG                   |
| 19           | 1         | 707001               | 3-43240       | HAKETORVI PITKÄ (VAIHTOEHTO) | SPÅNTRATT LÅNG (ALTERNATIV) |
| 20           | 1         | BA40L0004            | 4x20          | SAKSIOSOKKA                  | SAXPINNE                    |
| 21           | 1         | 707101               | 2-2342        | OHJAUSLÄPPÄ                  | SKÄRM                       |
| 22           | 2         | AOC103014            | M12x30        | LUKKORUUVI                   | LÅSKANTSKRUV                |
| 23           | 2         | AGC113014            | M12 IL        | KUUSIOMUTTERI                | SEKKANTMUTTER               |
| 24           | 1         | 43435                | 3-43435       | LISÄSUOJA                    | SKYDD                       |
| 25           | 1         | 14197                | 3-14197       | NIVELKOUKKU                  | HANK                        |
| 26           | 1         | BEC000002            | Ø 10x45       | RENGASSOKKA                  | RINGSPRINT                  |
| 27           | 4         | B580N1524            | 25 / 8,4x2    | KORINALUSLEVY                | BRICKA                      |
| 28           | 5         | A080G1514            | M8x16         | KUUSIORUUVI                  | SEKKANTSKRUV                |
| 29           | 1         | 27014                | 3-27014       | OHJEKIRJAN SUOJAPUTKI        | HANDBOK MED SKYDDRÖR        |
| 30           | 2         | 43232                | 3-43232       | VETOVARSI                    | DRAGSTÅNG                   |
| 31           | 2         | 43233                | 4-43233       | HOLKKI                       | HOLK                        |
| 32           | 2         | 43234                | 4-43234       | ALUSLEVY                     | BRICKA                      |
| 33           | 2         | BE8600002            | Ø 8x45        | RENGASSOKKA                  | RINGSPRINT                  |
| 34           | 2         | A0G1551514I          | M16x55        | KUUSIORUUVI                  | SEKKANTSKRUV                |
| 35           | 2         | AGG113014            | M16 IL        | KUUSIOMUTTERI                | SEKKANTMUTTER               |



| VIITE<br>REF | KPL<br>ST | VARAOSA NO<br>DEL NR | KOODI<br>KODE       | NIMIKE                  | BENÄMNING                 |
|--------------|-----------|----------------------|---------------------|-------------------------|---------------------------|
| 36           | 1         | 884001700            | 4-2524              | PIDIN                   | LÅSANORDNING              |
| 37           | 1         | 44281                | 3-44281             | HAKETORVI LYHYT (VAKIO) | SPÅNTRATT KORT (STANDARD) |
| 38           | 4         | B5COR2024            | M12                 | ALUSLEVYI               | BRICKA                    |
| 39           | 4         | 772803               | 4-6663              | ALUSLEVY                | BRICKA                    |
| 40           | 2         | 947826               | 47826               | HOLKKI                  | HOLK                      |
| 41           | 1         | 707510               | 4-6335              | KIRISTYSRUUVI           | SPÄNNINGSKRUV             |
| 42           | 1         | 707515               | M12                 | TÄHTIMUTTERI            | SKNOPPMUTTER              |
| 43           | 1         | 57035                | 3-57035             | KIRISTYSVEIVI           | SPÄNNINGMUTTER            |
| 44           | 1         | 43462                | 3-43462             | OHJAUSKAHVA             | HANDTAG                   |
| 45           | 1         | 41368                | 3-41368             | JUOKSURULLAN RUNKO      | RAM                       |
| 46           | 1         | 41341                | 3-41341             | SÄÄTÖOSA                | HÄLLARE                   |
| 47           | 1         | 43467                | 4-43467             | OHJAUSPUTKI             | BAR                       |
| 48           | 1         | 43465                | 3-43465             | LAUKAISIN               | SPAK                      |
| 49           | 1         | 41352                | 3-41352             | RULLA                   | RULLE                     |
| 50           | 1         | 44411                | 4-44411             | PAINO                   | VIKT                      |
| 51           | 1         | 44408                | 3-44408             | LUKITSIN                | STOPPARENS SKAFT          |
| 52           | 1         | D14107               | 22,5*68/2,3 4-51112 | JOUSI                   | FJÄDER                    |
| 53           | 2         | D6C316               | 16MM C 316          | PUTKENKIINNITIN         | FÄSTE                     |
| 54           | 1         | 44414                | 4-44414             | SUOJAVERHO              | SKYDD                     |
| 55           | 1         | 44413                | 4-44413             | KIINNITYSLATTA          | HÄLLARE                   |
| 56           | 2         | M8*25                | A080S3014           | LUKKORUUVI              | LÅSKANTSKRUV              |
| 57           | 3         | M8                   | AG8113014           | KUUSIOMUTTERI           | SEXKANTMUTTER             |
| 58           | 1         | M8*40                | A081A1514           | KUUSIORUUVI             | SEXKANTSKRUV              |
| 59           | 2         | M10                  | AGA111014           | KUUSIOMUTTERI           | SEXKANTMUTTER             |
| 60           | 3         | M8*10                | A080A5524           | PIDÄTINRUUVI            | SKRUV                     |
| 61           | 3         | M10*30               | A0A101524           | KUUSIORUUVI             | SEXKANTSKRUV              |
| 62           | 2         | M10                  | AGA113014           | MUTTERI                 | SEXKANTMUTTER             |
| 63           | 4         | M6*30                | A02807              | KUUSIOKOLORUUVI         | SKRUV                     |
| 64           | 5         | M6*20                | A060L1524           | KUUSIORUUVI             | SEXKANTSKRUV              |
| 65           | 5         | M6                   | B560N1524           | ALUSLEVY                | BRICKA                    |
| 66           | 5         | M6                   | AG6113014           | MUTTERI                 | SEXKANTSKRUV              |
| 67           | 4         | C 528E               | D6C528              | PUTKENKIINNITIN         | FÄSTE                     |
| 68           | 2         | 43233                | 4-43233             | HOLKKI                  | HOLK                      |

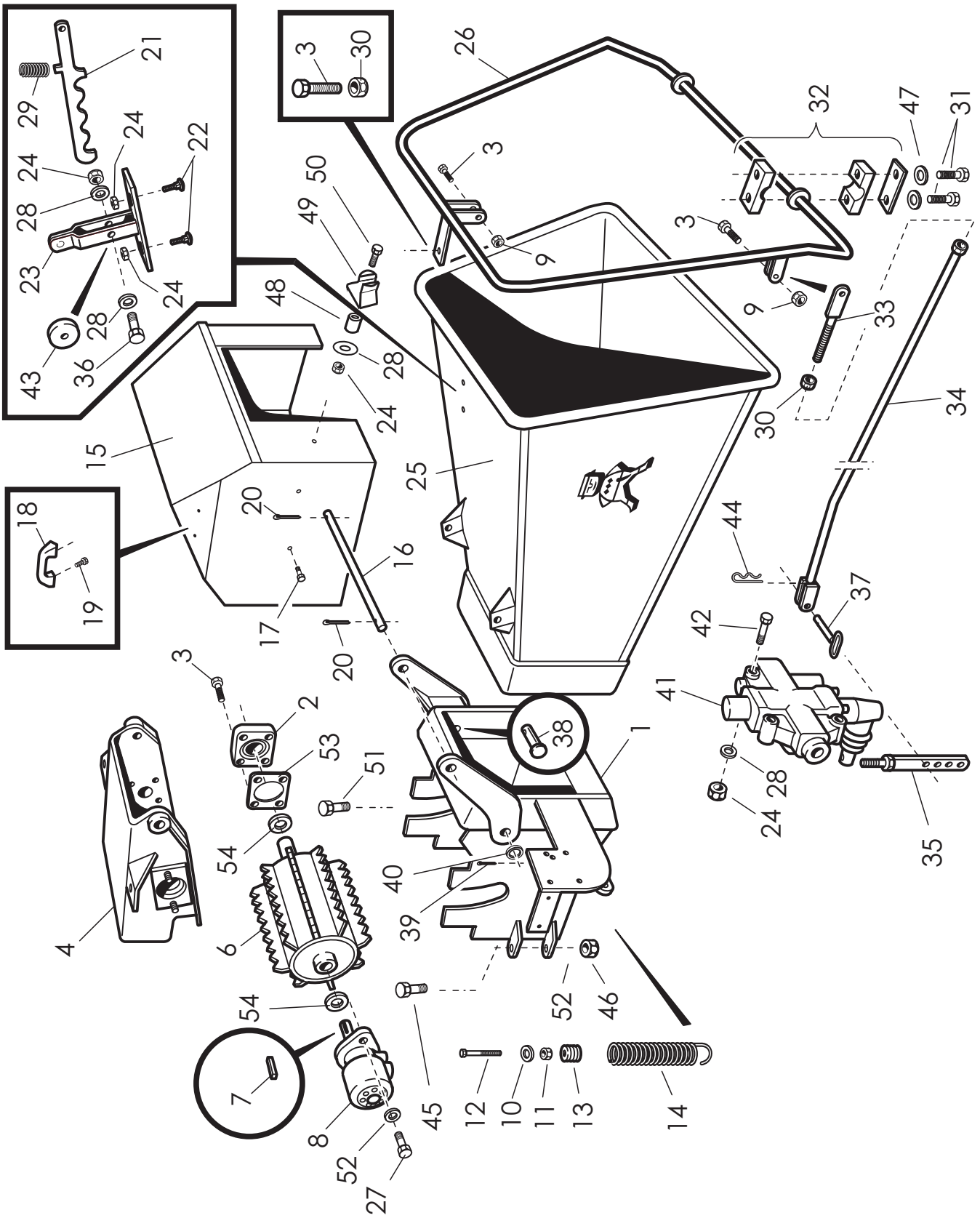


| VIITE<br>REF | KPL<br>ST | VARAOSA NO<br>DEL NR | KOODI<br>KODE           | NIMIKE                     | BENÄMNING            |
|--------------|-----------|----------------------|-------------------------|----------------------------|----------------------|
| 1-29         | 1         | 43013                | 3-43013                 | TERÄLAIKKA TÄYDELLINEN     | HUGGSKIVA KPL.       |
|              |           |                      | 3-43109                 | - PÄÄAKSELI                | - AXEL               |
|              |           |                      | 3-43019                 | - TERÄLAIKKA               | - HUGGSKIVA          |
|              |           |                      | 3-40141                 | - LEIKKUUTERÄT             | - KNIV               |
|              |           |                      |                         | - LAAKERIT+LAAK.PESÄT      | - LAGER+LAGERHUS     |
|              |           |                      | 3-3815                  | - URA-AKSELI               | - RÄFFELAKSELI       |
|              |           |                      | 3-40141S                | LEIKKUUTERÄ                | KNIV                 |
| 2            | 4         | D56340141            | 4-6238                  | ALUSLAATTA                 | BRICKA               |
| 3            | 8         | 761221               | M16x40                  | KUUSIORUUVI                | SEKKANTSKRUV         |
| 4            | 8         | A0G1A1514            | M12x55                  | KUUSIORUUVI                | SEKKANTSKRUV         |
| 5            | 8         | A0C1S1524            | M12                     | KUUSIOMUTTERI              | SEKKANTMUTTER        |
| 6            | 8         | AGC111014            | 9x14x43                 | KIILA                      | KIL                  |
| 7            | 1         | 761205               | M16x60                  | KUUSIORUUVI, LUKKOKANTA    | SKRUV                |
| 8            | 2         | A0G1S3014            | M16                     | ALUSLEVY                   | BRICKA               |
| 9            | 4         | B5G102524            | M16 IL                  | KUUSIOMUTTERI              | SEKKANTMUTTER        |
| 10           | 4         | AGG113014            | A50x2                   | SEEGER                     | SEGER                |
| 11           | 1         | BH1L20024            | 3-3182                  | KIINNITIN URA - AKSELILLE  | FÄSTE FÖR RÄFFELAXEL |
| 12           | 1         | 761201               | 4-3169                  | KIINNITYSLAIPPA            | FLÄNS                |
| 13           | 1         | 761202               | M12                     | JOUSIALUSLEVY              | FJÄDERBRICKA         |
| 14           | 7         | B5C0M2514            | M12x30 8.8              | KUUSIORUUVI                | SEKKANTSKRUV         |
| 15           | 7         | A0C101512            | M16x60                  | KUUSIORUUVI                | SEKKANTMUTTER        |
| 16           | 2         | A0G201514            | SNA 511-609             | PÄITTAISLAAKEROINTI KOOTTU | MONTERING            |
| 17           | 1         | 761301               | TSNA 511A               | LAAKERIPESÄ                | LAGERHUS             |
| 18           | 2         | CMSNA5116            | 4-41439                 | TIIVISTE                   | TÄTNING              |
| 19           | 4         | CNTSNA511            | H311                    | OHJAUSRENGAS               | STYRNINGRING         |
| 20           | 2         | 761305               | M10x1                   | KIRISTYSHOLKKI             | SPÄNNINGHOLK         |
| 22           | 1         | CNH311000            | H211                    | RASVANIPPA                 | SMJÖRNIPPPEL         |
| 23           | 2         |                      | SKF 1211K               | KIRISTYSHOLKKI             | STYRNINGHOLK         |
| 24           | 1         | CNOH21100            | ASNH 511-609 SUOJAKANSI | LAAKERI                    | LAGER                |
| 25           | 1         | CE1211K00            | 22211 CCK               | AKSIAALILAAKEROINTI KOOTTU | MONTERING            |
| 26           | 1         | 761302               | 3-3815                  | LAAKERI                    | SKYDD                |
| 27           | 1         | CNATSNAA00           | 4-43453                 | URA - AKSELI               | LAGER                |
| 28           | 1         | CE22211CK1           | M16*50                  | RISUTERÄ                   | RÄFFELAXEL           |
| 29           | 1         | 761250               | 4-49359                 | KUUSIORUUVI                | STICKKNIFE           |
| *30          | 4         | 43453                |                         | TERÄN SÄÄTÖRUUVI           | SEKKANTSKRUV         |
| *31          | 8         | A0G1L1514            |                         |                            | SKRUV                |
| *32          | 8         | 49359                |                         |                            |                      |
| *            | *         |                      |                         | LISÄVARUSTE                | OPTIONAL             |



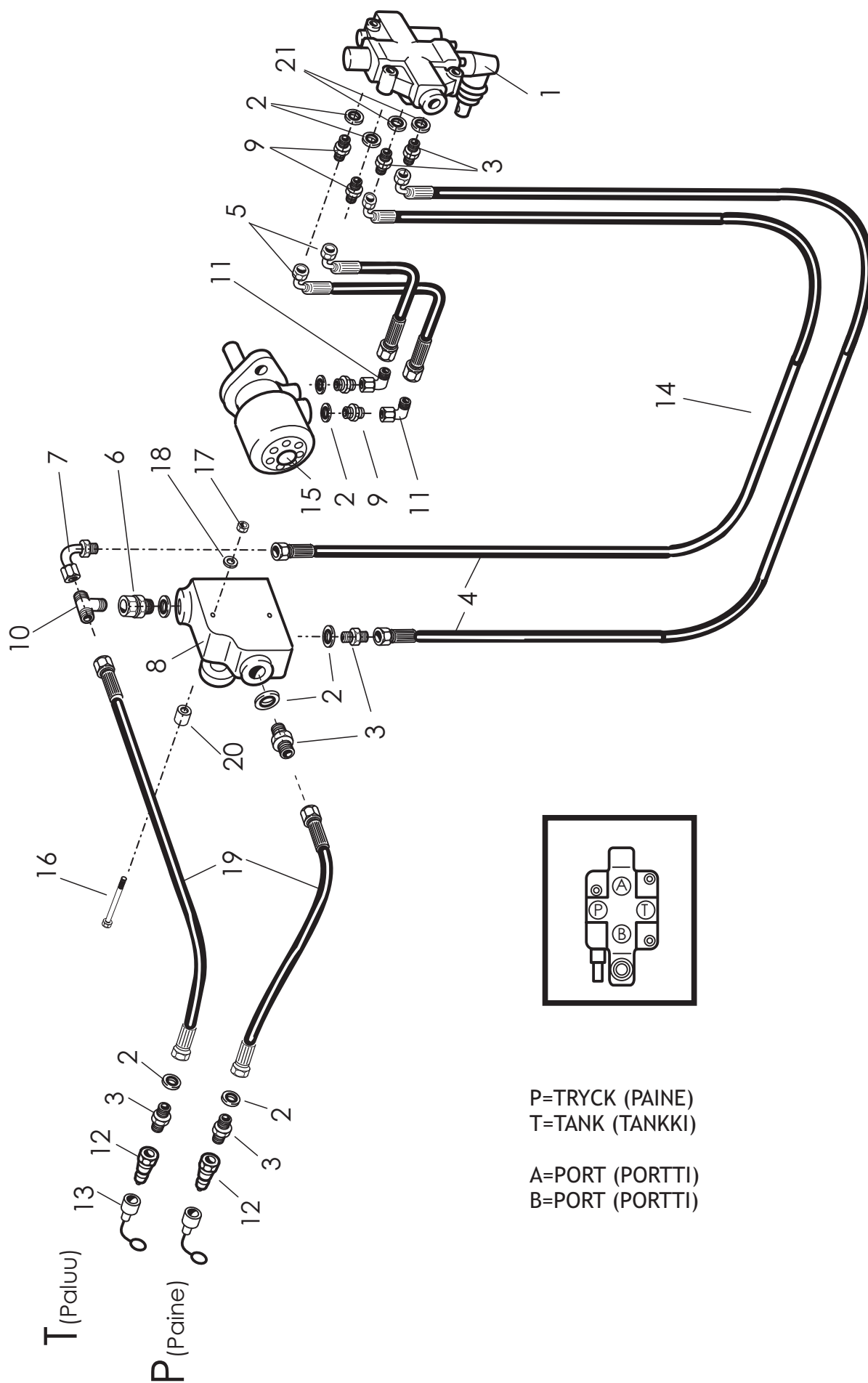


| VIITE<br>REF | KPL<br>ST | VARAOSA NO<br>DEL NR | KOODI<br>KODE | NIMIKE                | BENÄMNING                |
|--------------|-----------|----------------------|---------------|-----------------------|--------------------------|
| 1            | 1         | 43152                | 3-43152       | SYÖTTÖLAITTEEN ALAOSA | ASK AV INMATNINGSAPPARAT |
| 2            | 1         | 133530               | UCF 205       | LAIPPALAAKERI         | LAGER                    |
| 3            | 4         | AOA051524            | M10x25        | KUUSIORUUVI           | SEKKANTSKRUV             |
| 4            | 1         | 43151                | 3-43151       | SYÖTTÖLAITTEEN YLÄOSA | INMATNINGSAPPA. ÖVER DEL |
| 6            | 1         | 43407                | 3-43407       | SYÖTTÖRULLA           | MATRULLE ÖVRE            |
| 7            | 1         |                      |               | KIILA                 | KIL                      |
| 8            | 1         | D30000311            | OMP315        | HYDRAULIMOOTTORI      | HYDR.MOTOR               |
| 9            | 4         | AGA113014            | M10 IL        | KUUSIOMUTTERI         | SEKKANTMUTTER            |
| 10           | 2         | 731419               | 4-4848        | VASTAKAPPALE          | PRICKA                   |
| 11           | 2         | AGC111014            | M12           | KUUSIOMUTTERI         | SEKKANTMUTTER            |
| 12           | 2         | AOC3A1014            | M12x100       | KIRISTYSRUUVI         | SKRUV                    |
| 13           | 2         | 709602               | 4-5922        | KIINNITIN             | FÄSTE                    |
| 14           | 2         | D14592800            | 6x50 L=250    | JOUSI                 | FJÄDER                   |
| 15           | 1         | 43311                | 3-43311       | SUOJA                 | SKYDD                    |
| 16           | 1         | 765141               | 4-6215        | SARANATAPPI           | SVÄNGTAPP                |
| 17           | 4         | A01950               | M6x16         | KUUSIORUUVI           | SEKKANTSKRUV             |
| 18           | 2         | D30100               |               | KANNEN KAHVA          | HANDTAG                  |
| 19           | 4         | A06360               | M8x20         | LIERIÖURARUUVI        | SKRUV                    |
| 20           | 2         | BA4100004            | 4x30          | SAKSISOKKA            | SAXPINNE                 |
| 21           | 1         | 41376                | 3-41376       | LUKITSIN              | STOPPARENS SKAFT         |
| 22           | 2         | A080S3014            | M8x25         | LUKKORUUVI            | LÅSKRUV                  |
| 23           | 1         | 41368                | 3-41368       | JUOKSURULLAN RUNKO    | RAM                      |
| 24           | 11        | AG8113014            | M8 IL         | KUUSIOMUTTERI         | SEKKANTMUTTER            |
| 25           | 1         | 41360                | 3-41360       | SYÖTTÖSUPPILO         | MATARTARAT               |
| 26           | 1         | 41362                | 3-41362       | KÄYTTÖKAHVA           | HANDTAG                  |
| 27           | 2         | A0C101024            | M12x30        | KUUSIORUUVI           | SEKKANTSKRUV             |
| 28           | 2         | B60650               | M8            | ALUSLEVY              | BRICKA                   |



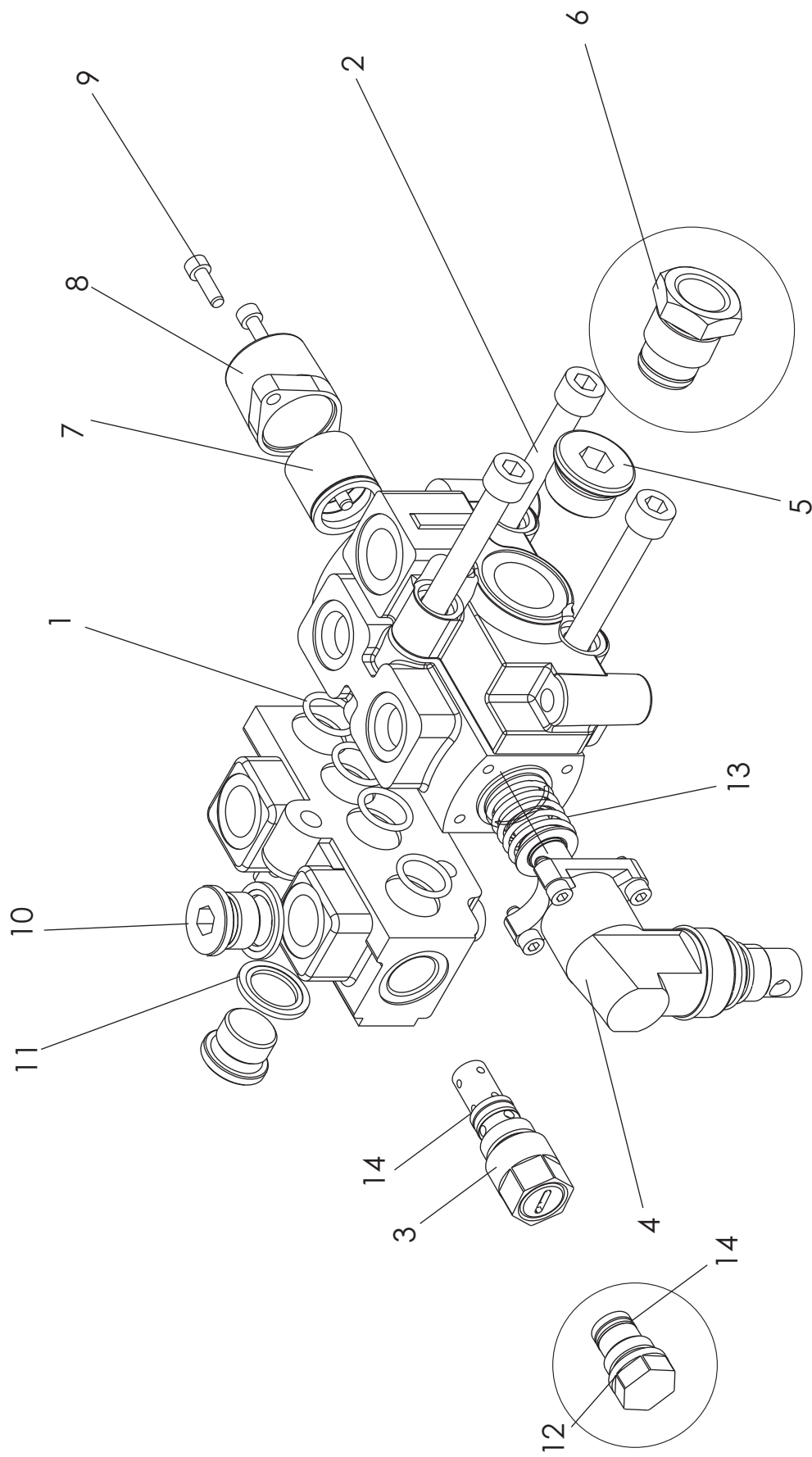
| VIITE<br>REF | KPL<br>ST | VARAOSA NO<br>DEL NR | KOODI<br>KODE | NIMIKE                   | BENÄMNING              |
|--------------|-----------|----------------------|---------------|--------------------------|------------------------|
| 29           | 1         | D14121               | 2x14x55       | PURISTUSJOUSSI           | FJÄDER                 |
| 30           | 2         | AGA111014            | M10           | KUUSIOMUTTERIi           | SEKKANTMUTTER          |
| 31           | 4         | A06201514            | Mx60          | KUUSIORUUVI              | SEKKANTSKRUV           |
| 32           | 2         | D6C528               | 528E          | PIDIN                    | HÅLLARE                |
| 33           | 1         | 41341                | 3-41341       | SISÄOSA                  | INRE RELI              |
| 34           | 1         | 41373                | 3-41373       | KÄYTTÖTANKO              | STÅNG                  |
| 35           | 1         | 41346                | 3-41346       | VENTTILIN OHJAUSLATTI    | STYRA PLATT FÖR VENTIL |
| 36           | 1         | A08IA1514            | M8x40         | KUUSIORUUVI              | SEKKANTSKRUV           |
| 37           | 1         | 41382                | 4-41382       | TAPPI                    | TAPP                   |
| 38           | 2         | 766551               | 4-6169        | TAPPI                    | TAPP                   |
| 39           | 2         | BA5100004            | 5x30          | SAKSISOKKA               | SAXPINNE               |
| 40           | 2         | B5L173024            | M20           | ALUSLEVY                 | BRICKA                 |
| 41           | 1         | D56084               | LSV-50 1C7    | OHJAUSVENTTIILI 4-ASENTO | STYRNINGSVENTIL        |
| 42           | 3         | A08ZF1014            | M8x75         | KUUSIORUUVI              | SEKKANTSKRUV           |
| 43           | 1         | 41352                | 3-41352       | RULLA                    | RULLE                  |
| 44           | 1         | BD2000004            | N:o 100 2MM   | HIUSSOKKA                | SPRINT                 |
| 45           | 3         | AOC1A1014            | M12x40        | KUUSIORUUVI              | SEKKANTSKRUV           |
| 46           | 4         | AGC113014            | M12IL         | KUUSIOMUTTERI            | SEKKANTSMUTTER         |
| 47           | 4         | B560B1614            | M6            | JOUSIALUSLEVY            | BRICKA                 |
| 48           | 1         | 43426                | 4-43426       | HOLKKI                   | HOLK                   |
| 49           | 1         | 884001700            |               | PIDIN                    | HÅLLARE                |
| 50           | 1         | A08151514            | M8x35         | KUUSIORUUVI              | SEKKANTSKRUV           |
| 51           | 1         | A0CZA1014            | M12x70        | KUUSIORUUVI              | SEKKANTSKRUV           |
| 52           | 12        | E71692               | M12           | ALUSLEVY                 | BRICKA                 |
| 53           | (3)       | 41498                | 4-41498       | SOVITELEVY               | STYRINGBRICKA          |
| 54           | (3)       | 41499                | 4-41499       | SOVITERENGAS             | STYRINGRING            |

HJ5 G MALLIN HYDRAULIIKKA  
HJ5 G HYDRAULIK



| VIITE<br>REF | KPL<br>ST | VARAOSA NO<br>DEL NR | KOODI<br>KODE  | NIMIKE                     | BENÄMNING             |
|--------------|-----------|----------------------|----------------|----------------------------|-----------------------|
| 1            | 1         | D56084               | LSV-50 175 BAR | OHJAUSVENTTIILI 4-ASENTO   | STYRNINGSVENTIL       |
| 2            | 7         | D30000212            | 1/2"           | USIT-TIIVISTE              | USIT-TÄTNING          |
| 3            | 4         | D30000380            | R1/2"/R1/2"    | KAKSOISNIPPA               | DUPPELNIPPEL          |
| 4            | 2         | D30274               | L=1650         | HYDR.LETKU                 | HYDRAULSLANG          |
| 5            | 2         | D30288               | L=620          | HYDR.LETKU                 | HYDRAULSLANG          |
| 6            | 1         | D30000383            | 705-08-08      | YHDYSNIPPA                 | NIPPEL                |
| 7            | 1         | D12356               | 704P-08        | KULMALIITIN                | VINKELNIPPEL          |
| 8            | 1         | 41421                | 3-41421        | MÄÄRÄNSÄÄTÖVENTTIILI FC-51 | MÄNGDJUSTERINGSVENTIL |
| 9            | 4         | D15292               | R1/2"/R3/8"    | SUPISTUSNIPPA              | FÖRMINSKNINGSNIPPEL   |
| 10           | 1         | D30000382            | 702-8          | T-LIITIN                   | NIPPEL                |
| 11           | 1         | D12379               | 704-06T        | KULMANIPPA                 | VINKELNIPPEL          |
| 12           | 2         | 142608               | DNP290         | PIKALIITIN,KOIRAS          | SNABBKOPLING, HANE    |
| 13           | 2         |                      | TFA - 08M      | SUOJAHATTU                 | SKYDD                 |
| 14           | 1         | D6C218               | CF 218-18      | KIINNITIN                  | FÄSTE                 |
| 15           | 1         | D30000311            | OMP 315        | HYDRAULIMOOTTORI           | HYDR.MOTOR            |
| 16           | 2         | A06201514            | M6x80          | KUUSIORUUVI                | SKRUV                 |
| 17           | 2         | AG6113014            | M6             | MUTTERI                    | MUTTER                |
| 18           | 2         | B560N1524            | M6             | KORIALUSLAATTA             | BRICKA                |
| 19           | 2         | D30272               | L=1500         | HYDR.LETKU                 | HYDRAULSLANG          |
| 20           | 2         | 41422                | 4-41422        | VÄLIHOLKKI                 | HOLK                  |
| 21           | 2         |                      | 3/8"           | USIT-TIIVISTE              | USIT-TÄTNING          |

LSV 50 1C7 175bar OHJAUSVENTTIILI, STYRINGVENTIL



OSA 3 KORVATAAN OSALLA 12 JA OSA 5 OSALLA 6 ,KUN TRAKTORISSA SULJETUN PIIRIN HYDRAULIIKKA  
 DEL NR 12 ERSÄTTER DEL NR 3 OCH DEL NR 6 ERSÄTTER DEL NR 5 I DE SLUTNA HYDRAULISKA SYSTEMERNA

| VIITE<br>REF | KPL<br>ST | VARAOSA NO<br>DEL NR | KOODI<br>KODE    | NIMIKE                               | BENÄMNING        |
|--------------|-----------|----------------------|------------------|--------------------------------------|------------------|
| 1            | 1         | D56084               | 100305           | OHJAUSVENTTIILI LSV50 1C7            | STYRINGVENTIL    |
| 2            | 3         | D57000               | 100535<br>M10X70 | TIIVISTESARJA, LOHKON VÄLITIIVISTEET | TÄTNING<br>SKRUV |
| 3            | 1         | 55000                | 100011           | KUUSIOKOLORUUVI                      | CHOCK VENTIL     |
| 4            | 1         | 40318                | 100003           | PAINESKUMUVENTTIILI                  | HANTAGASK KPL.   |
| 5            | 1         | 40268                | 100401           | VIPUKOTELO TÄYD.                     | PROPP            |
| (6)          | 1         | 982603               | 100475           | TULPPA R3/4"                         | NIPPEL           |
| 7            | 1         | 40490                | 100397           | SARJANIPPA                           | STÄLLNING LÅSING |
| 8            | 1         | 40204                | 100400           | ASENTOLUKITUS                        | FJÄDERSKYDD      |
| 9            | 6         |                      | M5X16            | JOUSIKUPPI                           | SKRUV            |
| 10           | 2         | D43201               | 100207           | KUUSIOKOLORUUVI                      | PROPP            |
| 11           | 2         | D30000212            | 100169           | TULPPA R1/2"                         | USIT-TÄTNING     |
| 12           | 1         | 40237                | 100405           | USIT TIIVISTE R1/2"                  | PROPP            |
| 13           | 2         | 40104                | 100080           | PAINESKUMUVENTTIILIN TULPPA          | TÄTNING          |
| 14           | 1         | 50604                | 100541           | KARATIIVISTE                         | TÄTNING          |
|              |           |                      |                  | TIIVISTESARJA                        |                  |