

Junkkari

HAKKURI

HJ500C



HJ500-00SU

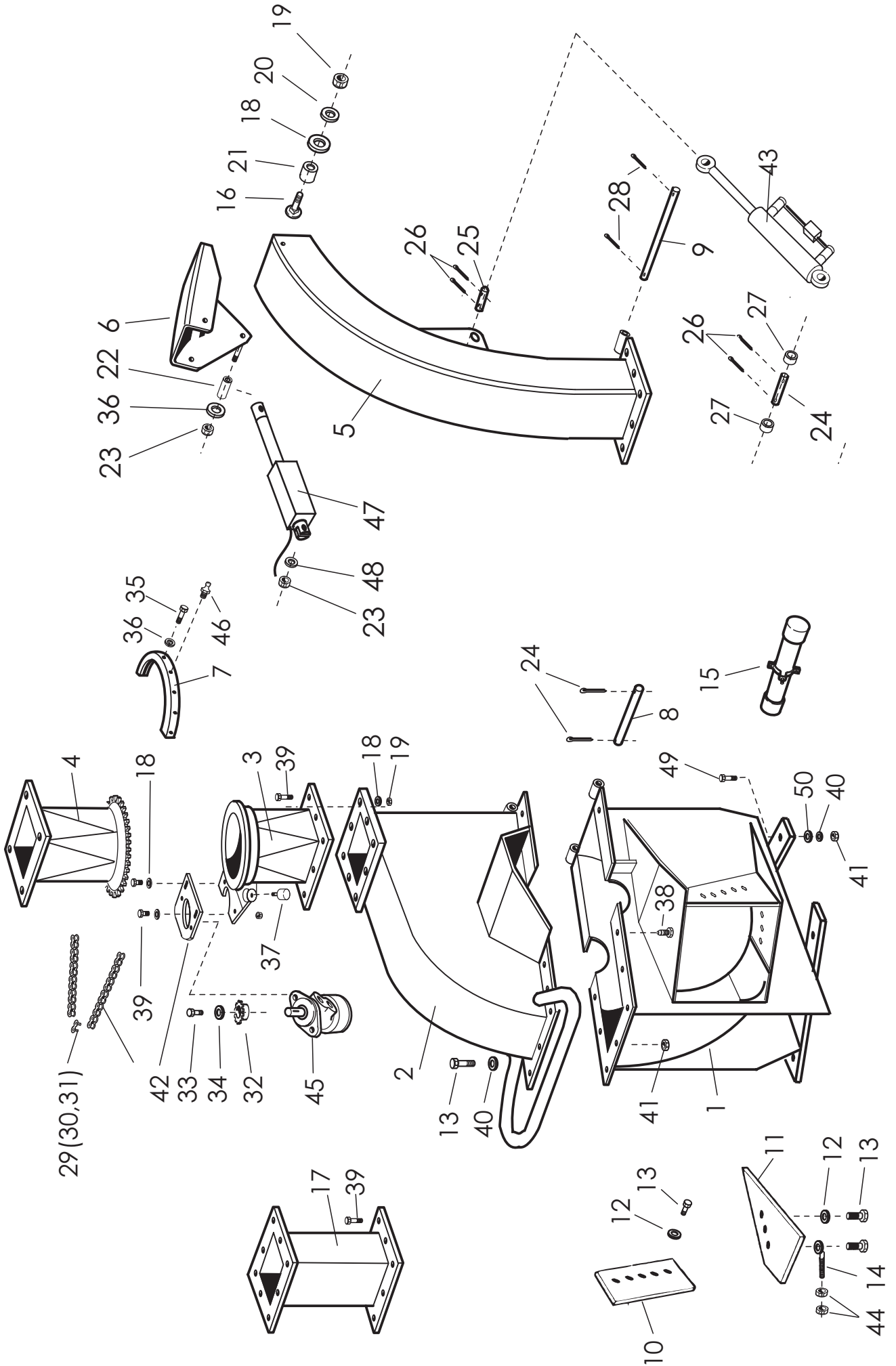
KÄYTTÖOHJE VARAOSALUETTELO



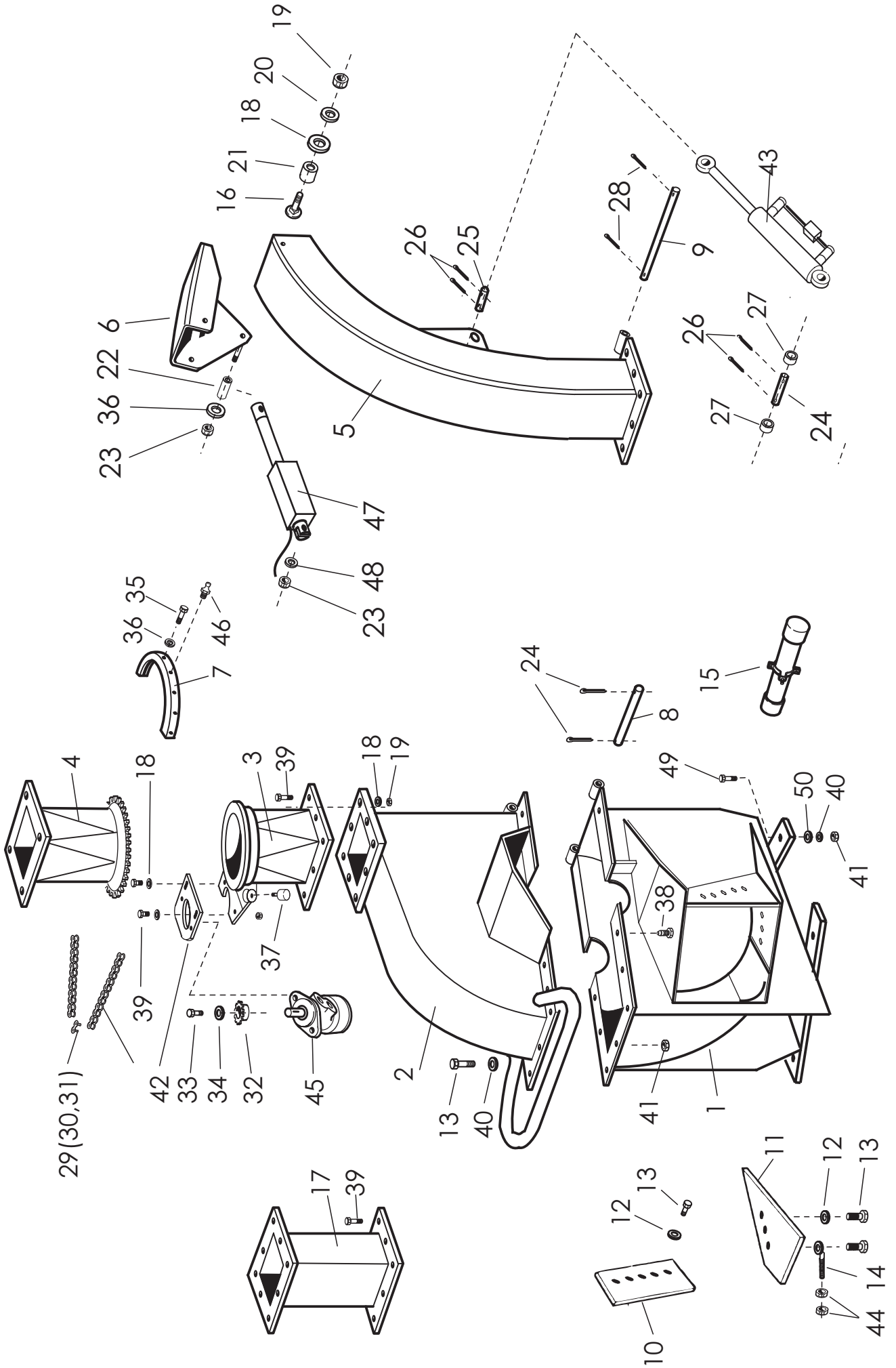
Junkkari

62375 YLIHÄRMÄ FINLAND
TEL. +358-(0)6-4835111
FAX +358-(0)6-4846401

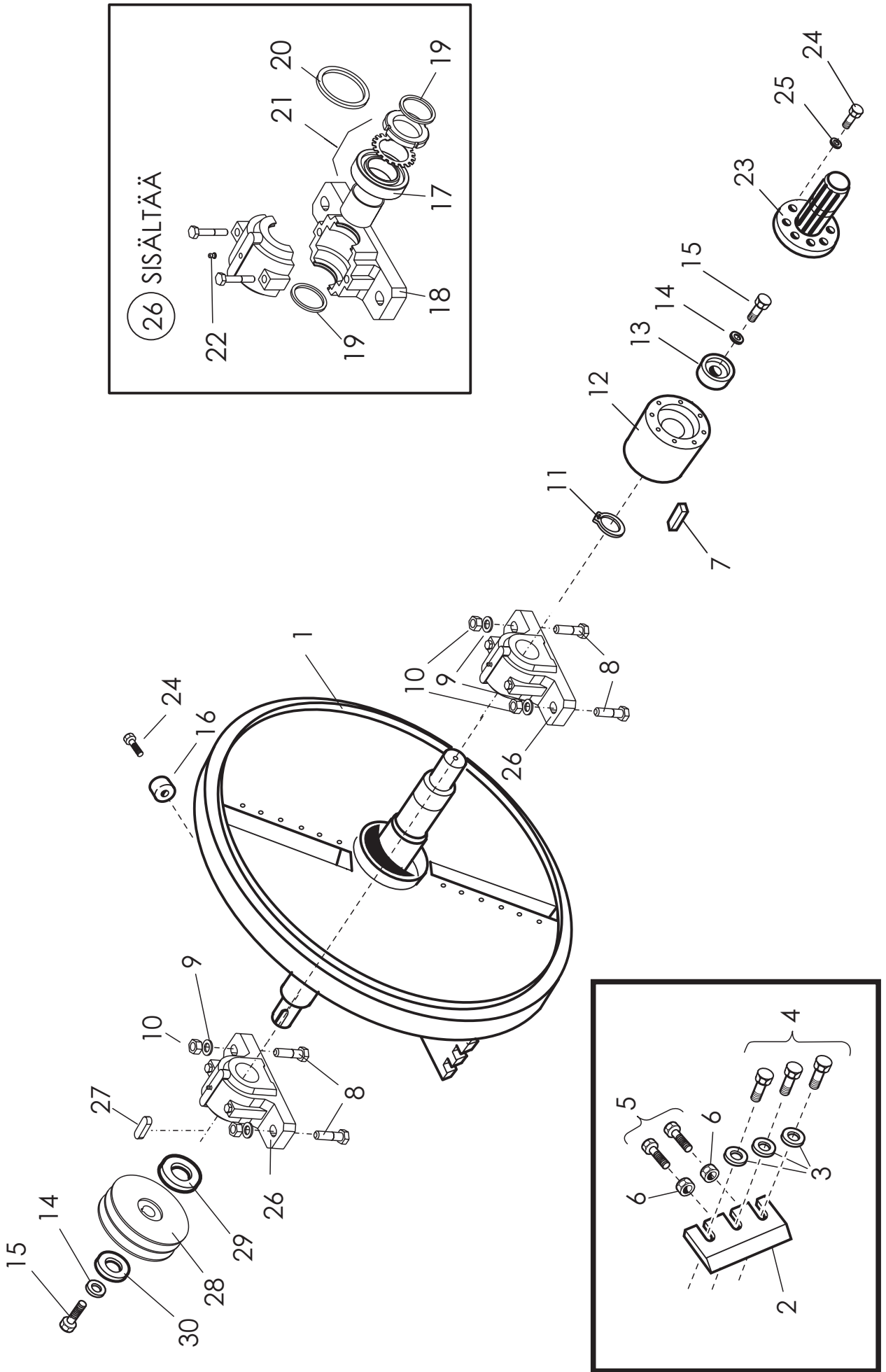
SUOMI 2000 €



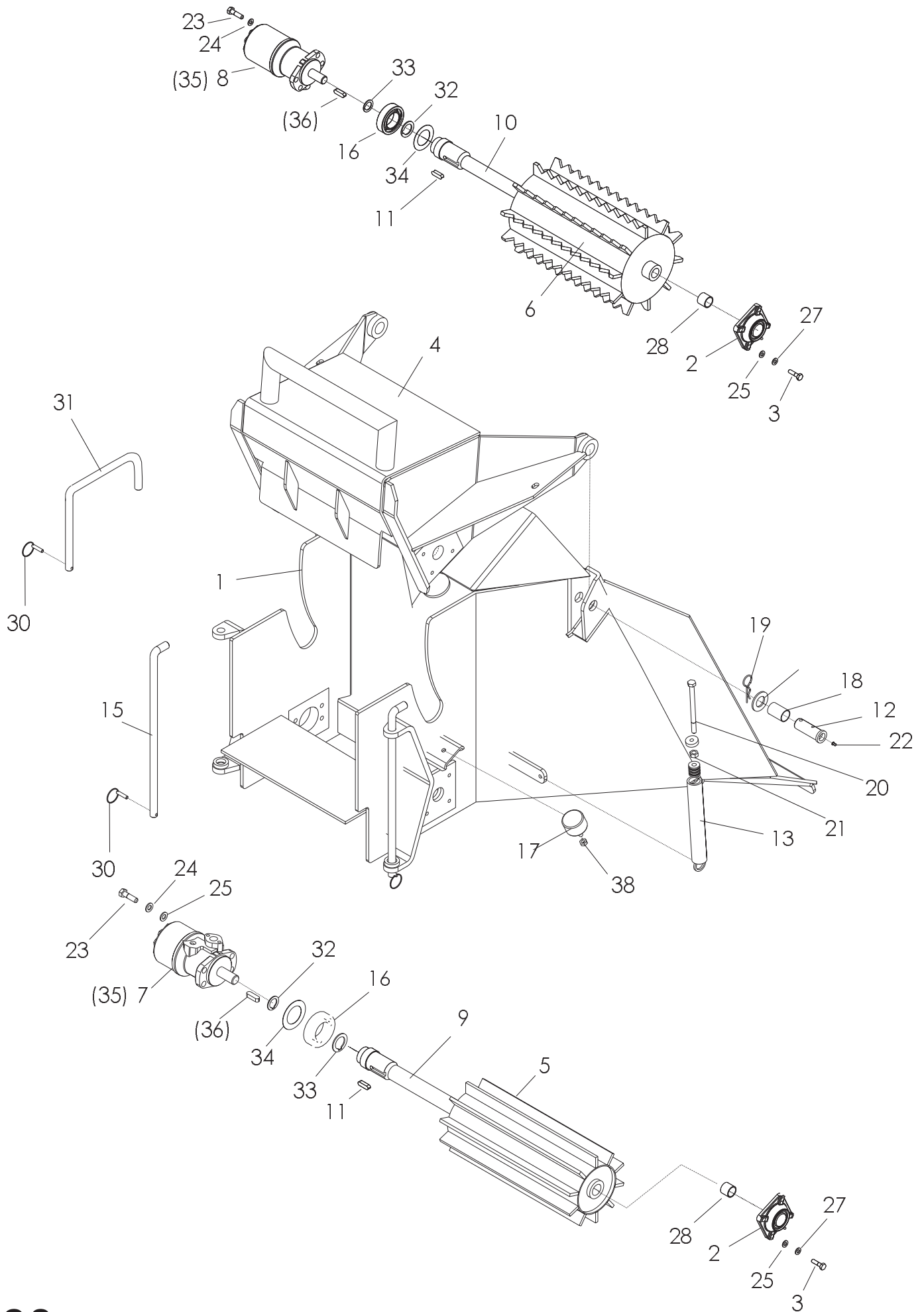
VIITE REF	KPL ST	OSANO DEL NR.	KOODI KODE	NIIMITYS	BENÄMNING
1	1	47010	3-47010	KAMMION ALAOSA	KAMMARE, NEDRE DEL
2	1	47020	3-47020	KAMMION YLÄOSA	KAMMARE, ÖVRE DEL
3	1	47050	3-47050	TORVEN LÄHTÖ	UTGÅNGRÖR
4	1	47049	3-47049	TORVEN ALAOSA	UTGÅNGRÖR
5	1	47040	3-47040	HAKETORVI	SPÅNTRATT
6	1	47045	3-47045	LIPPA	SKÄRM
7	1	47058	3-47058	HUULIVANNE	SPÄNNING
8	1	47106	4-47106	KAMMION AKSELI	SVÄNGTAPP
9	1	47108	4-47108	TORVEN AKSELI	SVÄNGTAPP
10	1	47032	3-47032	VASTATERÄ SIMULLE	MOTKNIV VERTIKAL
11	1	47019	3-47019	VASTATERÄ ALAS	MOTKNIV HORIZONTAL
12	5	772803	4-6663	ALUSLAATTA	BRICKA
13	25	A0G1A1514	M16x40	KUUSIORUUVI	SKRUV
14	4	47234	4-47234	SÄÄTÖRUUVI	JUSTERING SKRUV
15	1	27014	3-27014	OHJEKIRJAN SUOJAPUTKI	HANDBOK MED SKYDDRÖR
16	2	A0C1A3014	M12x40	LUKKORUUVI	SKRUV
17	1	47166	3-47166	HAKETORVEN JATKO (LISÄVARUSTE)	SPÅNTRATT FÖRTÄTTNING
18	11	B5C0R2024	M12	ALUSLAATTA	BRICKA
19	11	AGC113014	M12 IL	KUUSIOMUTTERI	SEKKANTMUTTER
20	2	B5C0M2514	M12	JOUSIALUSLEVY	FJÄDERBRICKA
21	2	47227	4-47227	LIUKUHOLKKI	HOLK
22	1	47215	4-47215	LIUKUHOLKKI	HOLK
23	2	AGA113014	M10 IL	KUUSIOMUTTERI	SEKKANTMUTTER
24	1	47221	4-47221	SYL. TAPPI	TAPP
25	1	47222	4-47222	SYL. TAPPI	TAPP
26	4	B85100001	5x30 DIN 1481	JOUSISOKKA	SPRINT
27	2	47217	4-47217	KESKITYSHOLKKI	HOLK
28	2	BA4010004	4x30	SAKSISOKKA	SAXPINNE
29	1	47242	5/8"-97-RULLAA	RULLAKETJU + LIITTIMET (30,31)	KEDJA + LÄNKS (30,31)
30	1	D30000160	5/8"	SUPISTUSLENKKI	LÄNK
31	1	D30000170	5/8"	LIITOSLENKKI	LÄNK
32	1	47100	Z=13	KETJUPYÖRÄ	KEDJEHJUL
33	1	A080L1014	M8x20	KUUSIORUUVI	SEKKANTSKRUV
34	1	B580V1544	M8	KORIALUSLAATTA	BRICKA



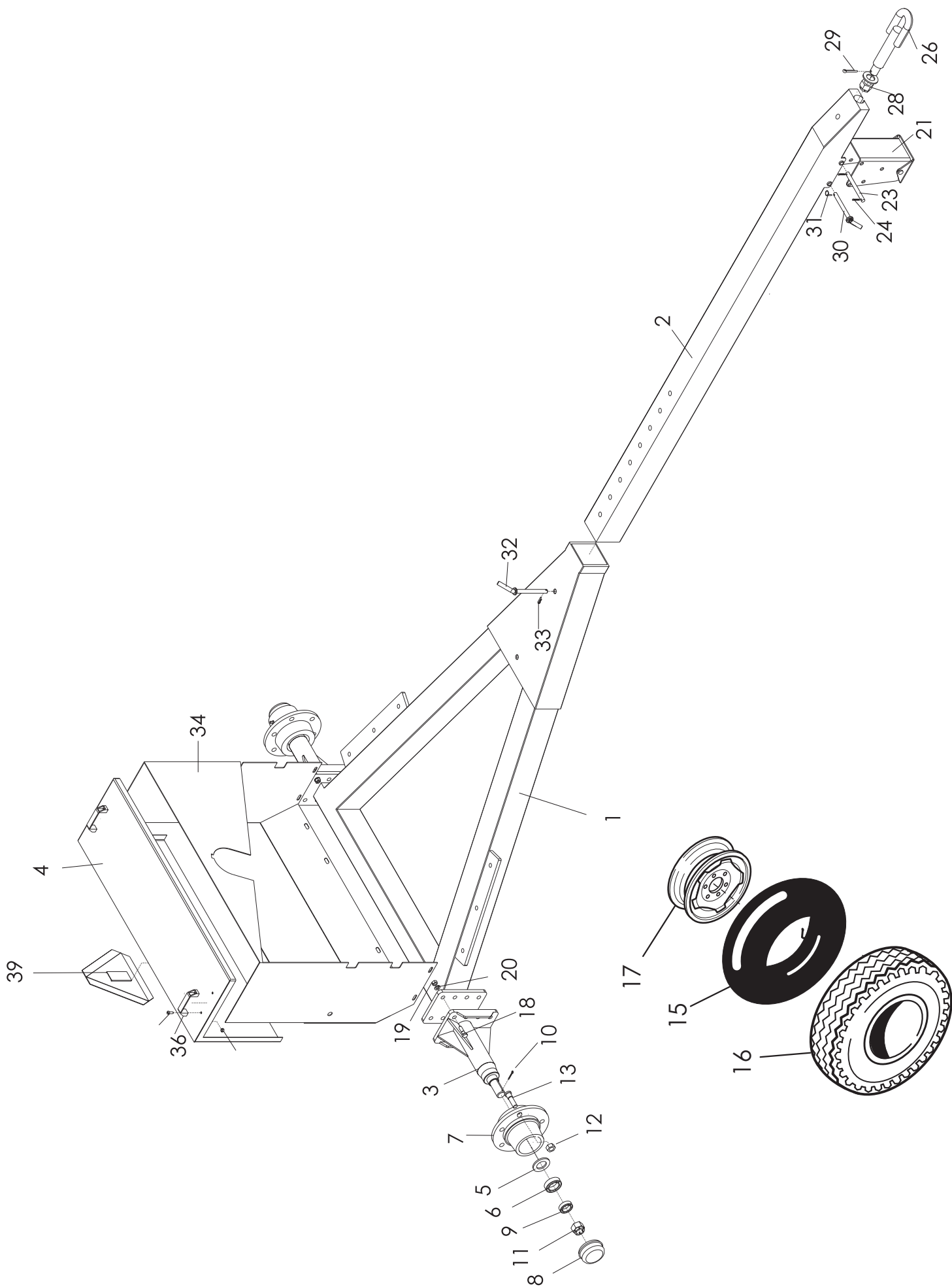
VIITE REF	KPL ST	OSANO DEL NR.	KOODI KODE	NIMITYS	BENÄMNING
35	6	A0A0S1014	M10x20	KUUSIORUUVI	SEKANTSKRUV
36	6	B5A0H2214	M10	JOUSIALUSLAATTA	FJÄDERBRICKA
37	2	D40001547	40/45 M10	KUMITYYNY	GUMMISTOPPARE
38	4	47229	4-47229	OHJAINRUUVI	SKRUV
39	13	A0C1A3014	M12x40	KUUSIORUUVI	SEKANTSKRUV
40	31	B5J143014	M16	JOUSIALUSLAATTA	BRICKA
41	10	AGG113014	M16 IL	KUUSIOMUTTERI	MUTTER
42	1	47101	3-47101	MOOTTORILEVY	FÄSTE
43	1	D56046	40/20-300	HYDR.SYLINTERI	HYDR.L.SYLINDER
44	8	AGC111014	M12	KUUSIOMUTTERI	SEKANTSKRUV
45	1	D56701901	OMR 80F	HYDR.MOOTTORI	HYDR..MOTOR
46	1	BJ6500000	M8	RASVANIPPA	SMÖRJNINGNIPPEL
47	1	D40543	LA28.2S	KARAMOOTTORI	CYLINDER
48	4	B5A0MB024	M10	ALUSLAATTA	BRICKA
49	6	A0G201524	AM16x60	KUUSIORUUVI	SEKANTSKRUV
50	12	B5G102524	M16	KUUSIOMUTTERI	MUTTER



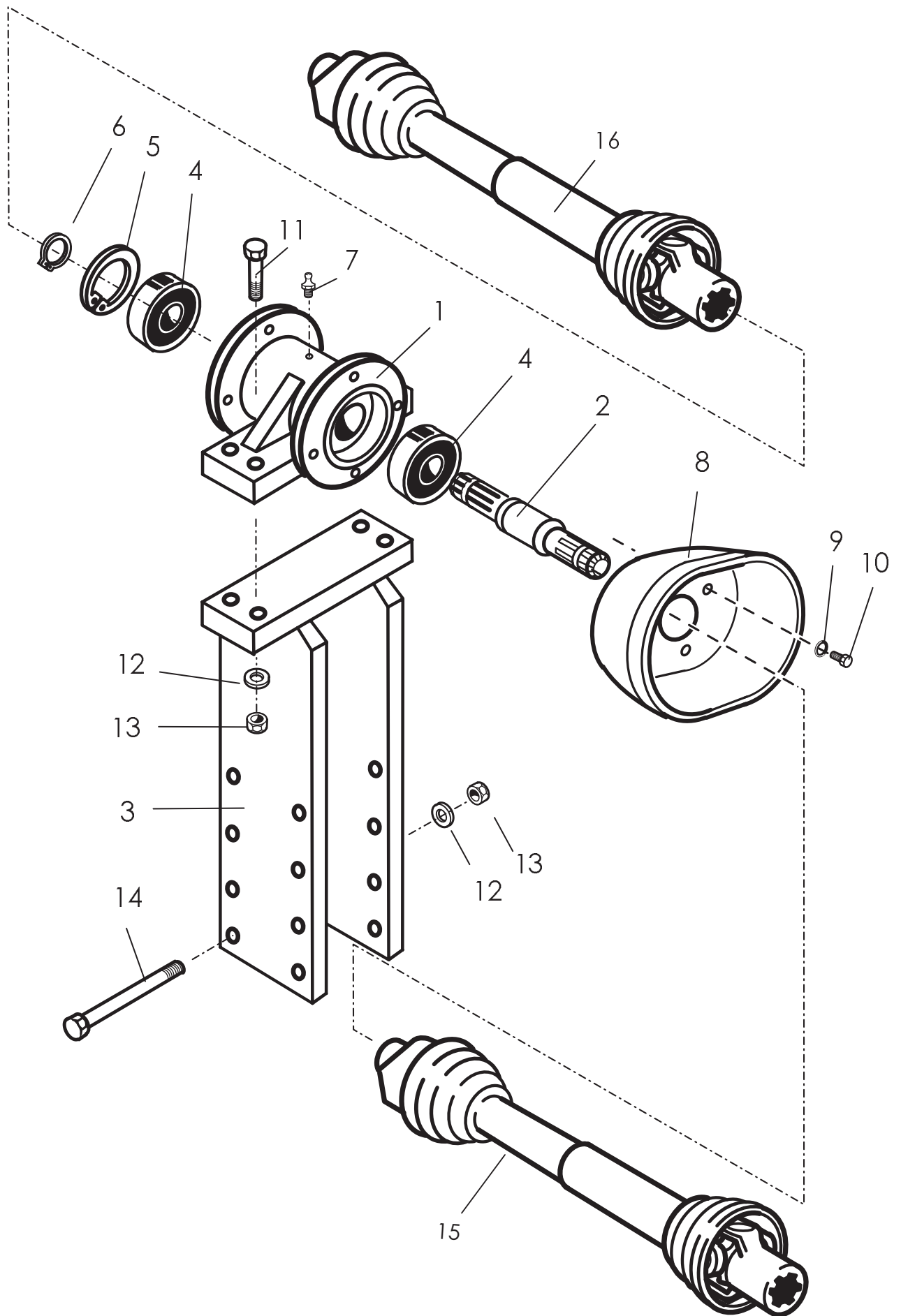
VIITE REF	KPL ST	OSANO DEL NR	KOODI KODE	NIMITYS	BENÄMNING
1	1	47003	3-47003	TERÄLAIKKA	HUGGSKIIVA
2	4	D47009	3-47009	TERÄ	KNIV
3	12	761221	4-6238	ALUSLAATTA	BRICKA
4	12	A0G1L1544	M16x40	KUUSIORUUVI	SKRUV
5	8	A0C1L1524	M12x50	KUUSIORUUVI	SKRUV
6	8	AGC111014	M12	MUTTERI	MUTTER
7	1	47105	18x11-70	KIILA	KIL
8	4	A0L301014	M20x100	KUUSIORUUVI	SKRUV
9	4	B5L173024	M20	ALUSLAATTA	BRICKA
10	4	AGL113014	M20 IL	KUUSIOMUTTERI	MUTTER
11	1	BH2F21L24	A75x2,5	SEGERRENGAS	SEGERRING
12	1	47008	3-47008	KIINNIITYSHOLKKI	FÄSTE
13	1	47104	4-47104	KIINNIITYSLAIPPA	FLÄNS
14	2	B5C0M2514	M12	JOUSIALUSLAATTA	FJÄDERBRICKA
15	2	A0C101512	M12x30	KUUSIORUUVI	SKRUV
16	1	47109	4-47109	ANTURIN TUNNISTE	DETEKTOR
17	2	CE22217EK	22217 EK	LAAKERI	LAGER
18	2	CESNL0517	SNL 517-TA	LAAKERIPESÄ	LÄGERHUS
19	4	CNTSNA517	TSNA 517 A	TIVISTE	TÄTNING
20	2	47226	4-47226	OHJAUSRENGAS	STYRNINGRING
21	2	CNH317000	H 317	KIRISTYSHOLKKI	SPÄNNINGHOLK
22	2	BJA15800	M10x1	VOIDENIPPA	SMÖRJNIGNIPPEL
23	1	47117	3-47117	URA-AKSELI Ø45	RÄFFELAXEL
24	10	A05300	M8x40	KUUSIOKOLORUUVI	SKRUV
25	8	B580E2011	M8	JOUSIALUSLEVY	FJÄDERBRICKA
26	2			LAAKERIPESÄ TÄYD.	LÄGERHUS KOMPL
27	1	761205	7x14-43	KIILA	KIL
28	1	47103	3-47103	KIILAHIHNAPIYÖRÄ	REMSKIIVA
29	1	47230	4-47230	SOVITERRENGAS	BRICKA
30	1	772918	60/18-4	ALUSLAATTA	BRICKA



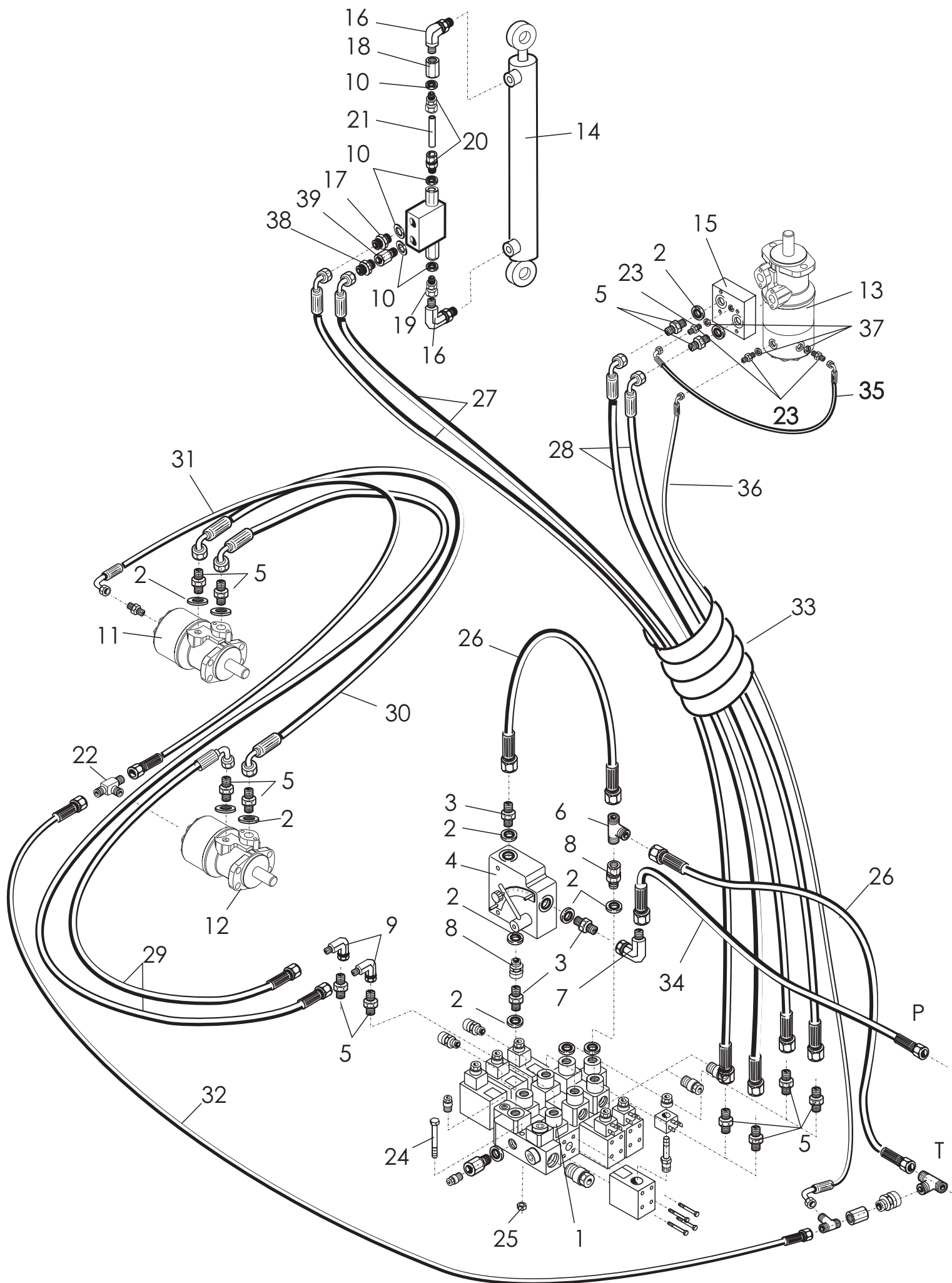
VIITE REF	KPL ST	VARAOSA NO DEL NR.	KOODI KODE	NIMITYS	BENÄMNING
1	1	47080A	3-47080A	SYÖTTÖLAITTEEN ALAOSA	AINMÄTNINGSAPPARAT
2	2	CLUCF2060	UCF 206	LAIPPALAAKERI	LAGER
3	8	A0A101524	M10x30	KUUSIORUUVI	SEKKANTSKRUV
4	1	47090A	3-47090A	SYÖTTÖLAITTEEN YLÄOSA	INMÄTNINGSAPPARATS ÖVER EL
5	1	47065	3-47065	SYÖTTÖRULLA ALARULLA	MATRULLE NEDRE
6	1	47060	3-47060	SYÖTTÖRULLA YLÄRULLA	MATRULLE ÖVRE
7	1	D65705600	OMH-315	HYDRAULIMOOTTORI	HYDRMOTOR
8	1	D65705500	OMH-500	HYDRAULIMOOTTORI	HYDRMOTOR
9	1	47070	3-47070	AKSELI ALARULLALLE	AXEL
10	1	47071	3-47071	AKSELI YLÄRULLALLE	AXEL
11	2	773521	4-6746	KIILA	KIL
12	2	47113	4-47113	TAPPI	TAPP
13	2	766600		JOUSI	FJÄDER
14	2	731419	4-4848	VASTAKAPPALE	BRICKA
15	2	47076	4-47076	KIINNITYSTAPPI	TAPP
16	2	CE60100RS	6010 2RS	LAAKERI	LAGER
17	2	D40001546	70/50 M10	KUMITYNNY	GUMMISTOPPARE
18	2	CV0303440	30/34-40 WB802	LIUKULAAKERI	LAGER
19	2	B881L0004	8x50	JOUSISOKKA	FJÄDER
20	2	A11630	AM12x200	KUUSIORUUVI	SEKKANTSKRUV
21	2	AGC111014	M12	KUUSIOMUTTERI	MUTTER
22	2	B16500000	M8x1,25	VOIDENIPPA	SMÖRJNINGNIPPEL
23	8	A0C151514	M12x35	KUUSIORUUVI	SEKKANTSKRUV
24	8	B5C0M2514	M12	JOUSIALUSLAATTA	FJÄDERBRICKA
25	8	B5C0R2024	M12	ALUSLAATTA	BRICKA
26	8	B5A0H2214	M12	JOUSIALUSLEVY	FJÄDERBRICKA
27	8	B5A0H2214	M10	JOUSIALUSLAATTAI	BRICKA
28	2	47223	4-47223	SOVITEHOLKKI	HOLK
29	2	47224	4-47224	SOVITERENGAS	BRICKA
30	2	BE6000002	6x40	RENGASSOKKA	LÄSSPRINT
31	1	47218	3-47218	LUKITUSKOUKKU	HÅLLARE
32	4	32351	3-32351	SÄÄTÖPRIKKA	BRICKA
33	4	47251	4-47251	SOVITEPRIKKA	BRICKA
34	4	47252	4-47252	TUKIRENGAS	HOLK
35	(2)	D65705501	151H1100	TIVISTESARJA	TÄTNINGSATS
36	(2)		151-1715	KIILA A10x8x45	KIL
37	2	AGA113014	M10 IL	KUUSIOMUTTERI	MUTTER



OSA REF	KPL ST	VAR. OSA DEL NR	KOODI KODE	NIMI	BENÄMNING
1	1	47120	3-47120	VETORUNKO	RAM
2	1	47170	3-47170	VETOAISA	MELLAN RAM
3	2	45030	3-45030	PYÖRÄN KIINN.LAIPPA	BEHÄLLÄRE
4	1	47154	3-47154	KANSI	LOCK
5	2	D915PG65		ÖLJYTIIVISTE	TÄITNING
6	2	D902CC30213	32213	LAAKERI	LAGER
7	2	D904L690/120N		NAPA	NAV
8	2	D912T90		KAPSELI	HUP
9	2	D902CC32210	32210	LAAKERI	LAGER
10	2	D914C39E		SAKSISOKKA	SAXSPRINT
11	2	D908DF39/60		KRUUNUMUTTERI	MUTTER
12	12	D51506		KUUSIOMUTTERI	MUTTER
13	12	D903C18		KUUSIORUUVISKRUV	
15	2	D30000115	400/60-15.5	SISÄRENGAS	SLANG
16	2	D30000085	400/60-15.5	ULKORENGAS	DÄCK
17	2	D30000068	13-15.5	VANNE	FLÄG
18	14	A0G201524	M16x60	KUUSIORUUVI	SEXKANTSKRUV
19	14	AGG113014	M16 IL	KUUSIOMUTTERI	MUTTER
20	14	B5G0U3564	M16	JOUSIALUSLAATTA	FJÄDERBRICKA
21	1	1181060	3P1181060	TUKIJALKA	STÖDFOT
22	1	1951065	4P1060153B	SARANATAPPI	LEDITAPP
23	1	1951064	4P1060155A	LUKITUSTAPPI	LÄSTAPP
24	2	BA5150004	5x36	SAKSISOKKA	SAXPINNE
25	1	BE500002	4.5x40	RENGASSOKKA	LÄSSPRINT
26	1	10060230	3P1060230B	VETOLENKKI	DRAGÖGLA
27	1	1060251	4P1060251A	ALUSLAATTA	BRICKA
28	1	300191	4-6867	KRUUNUMUTTERI	MUTTER
29	1	BA6230004	6x63	SAKSISOKKA	SAXPINNE
30	1	773816	4-6641	TAPPI	TAPP
31	1	BEC000002	10x45	RENGASSOKKA	LÄSSPRINT
32	1	47173	4-47173	TAPPI	TAPP
33	1	BE600002	6x40	RENGASSOKKA	LÄSSPRINT
34	1	47150	3-47150	SUOJAKOTELO	SKYDD
35	1				
36	2	D30100		KAHVA	FÄSTE
37	4	A08OL9024		URARUUVI	SKRUV
38	2	E74337		KUMISALPA	REGEL
39	1	D50000387		HIT.AJONEUVON KILPI	TRIANGEL

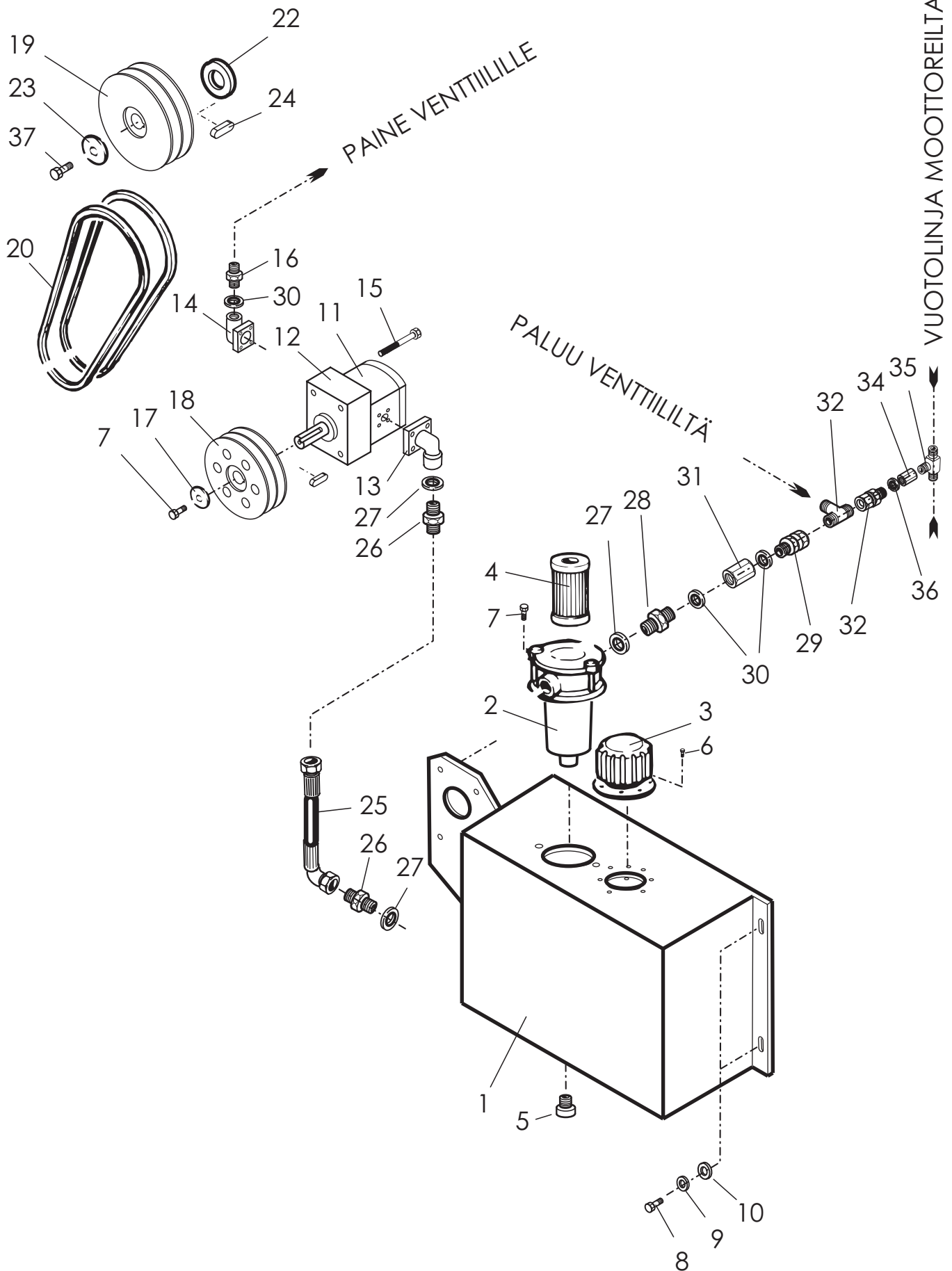


VIITE REF	KPL ST	OSANO DEL NR.	KOODI KODE	NIMITYS	BENÄMNING
1	1	47135	3-47135	LAAKERIPESÄ	LAGERHUUS1
2	1	47131	3-47131	VÄLIAKSELI	AXEL
3	1	47137	3-47137	KANNATINTELINE	STAM
4	2	CE60100RS	6010 2RS	LAAKERI	LAGER
5	1	BH2L21L14	J80x2.5	LUKITUSRENGAS	LÄSNING RING
6	1	BH1L20024	A50x2.0	LUKITUSRENGAS	LÄSNING RING
7	1	Bj6500000	M8	RASVANIPPA	SMÖRJNINGNIPPEL
8	2	57023	3-57023	AKSELISUOJA	SKYDD
9	8	A0A0G1522	M10x16	KUUSIORUUVI	SEKANTSKRUV
10	8	B5A0V1524	M10	KORIALUSLAATTA	BRICKA11
11	4	A0G201524	M16x60	KUUSIORUUVI	SEKANTSKRUV
12	16	B61450	M16	ALUSLAATTA	BRICKA
13	16	AGG113014	M16 IL	KUUSIOMUTTERI	MUTTER
14	4	A13320	M16x170	KUUSIORUUVI	SEKANTSKRUV
15	1	D52424	W2600-SD35-1210 13/4"	NIVELAKSELI	KRAFTÖVERFÖRNINGAXEL
16	1	D52425	W2600-SD35-1210 13/42	NIVELAKSELI+KYTKIN	KRAFTÖVERFÖRNINGAXEL



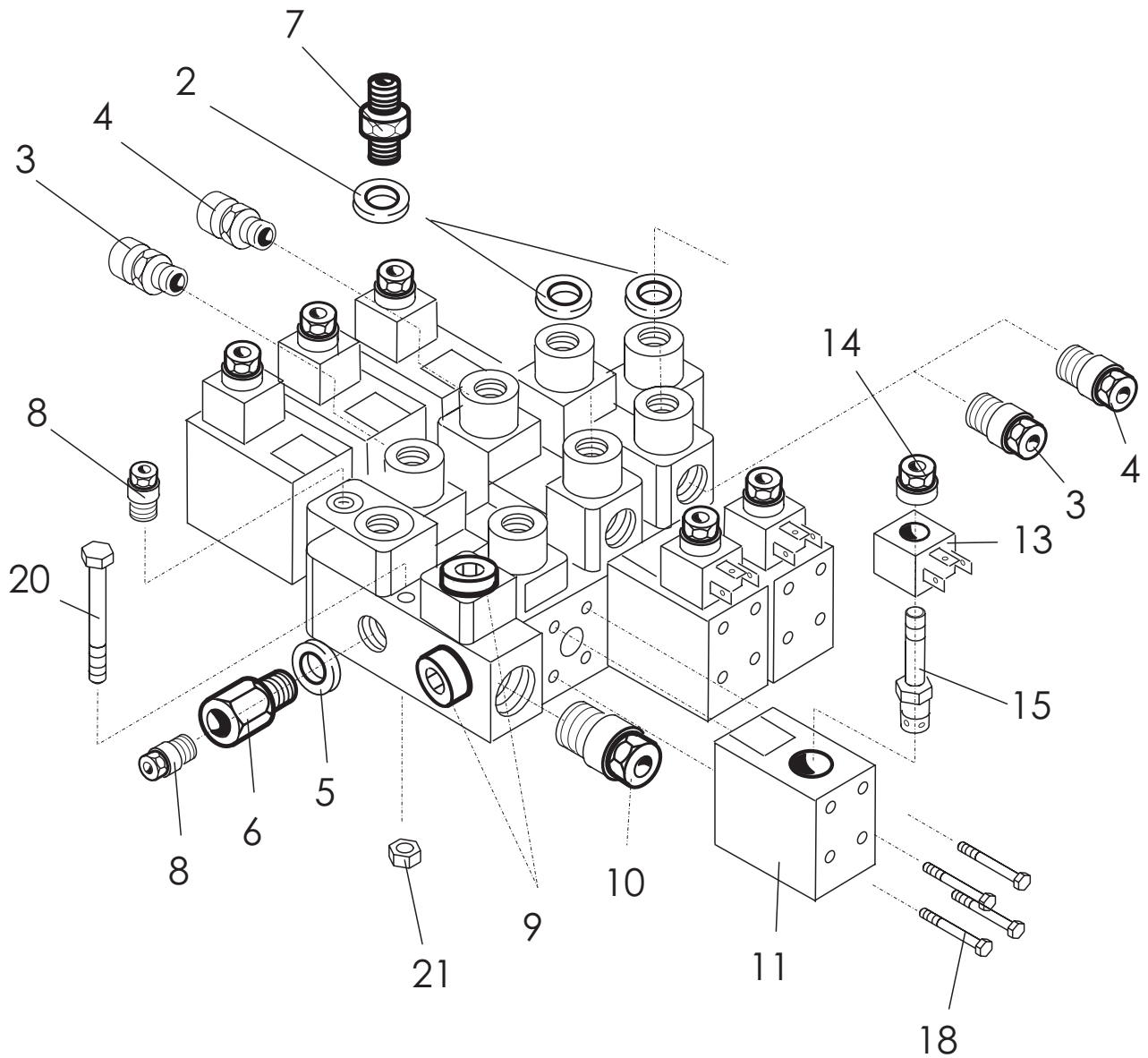
VIITE REF	KPL ST	VARAOSA NO DEL NR.	KOODI KODE	NIIMITYS	BENÄMNING
1	1	D56068	LSV-50/4	VENTTILOHKO	STYRNINGSVENTIL
2	11	D30000212	1/2"	USIT-TIIVISTE	USIT-TÄTNING
3	3	D30000380	R1/2"/R1/2"	KAKSOISNIPPA	DUPPELNIPPEL
4	1	D30000281	FC-51-1/2	MÄÄRÄNSÄÄTÖVENTTIILI	MÄNGDJUSTERINGSVENTIL
5	12	D15292	R1/2"/R3/8"	SUPISTUSNIPPA	FÖRMINSKNINGSNIPPEL
6	1	D30000382	702-08	T-LIITIN	T-NIPPEL
7	1	D12356	704P-08	KULMANIPPA	VINKELNIPPEL
8	2	D30000383	705-08-08	YHDYSNIPPA	NIPPEL
9	2	D12379	704-06	KULMANIPPA	VINKELNIPPEL
10	5	D30000211	3/8"	USIT-TIIVISTE	USIT-TÄTNING
11	1	D65705500	OMH 500	HYDRAULIMOOTTORI	HYDR.MOTOR
12	1	D65705600	OMH 315	HYDRAULIMOOTTORI	HYDR.MOTOR
13	1	D56701901	OMR 80F	HYDRAULIMOOTTORI	HYDR.MOTOR
14	1	D56046	40/20-300	HYDR.SYLINTERI	HYDR.SYLINDER
15	1	D56701902	VTF/OMR	JARRUN AVAUSVENTTIILI	VENTIL
16	2	D12353	WGG0606	SUUNN.KULMANIPPA	VINKELNIPPEL
17	1	D30000390	201-06	KAKSOISNIPPA	DUPPELNIPPEL
18	1	D70906	709-06	JATKOMUHVI	MUFF
19	1	D12369	705-06-06	YHDYSNIPPA	NIPPEL
20	2	D12370	UMCA 12L	PERUSLIITIN	NIPPEL
21	1	47213	Ø12-90	LIITOSPUTKI	RÖR
22	1	D12378	TGG0404	SUUNN T-LIITIN	T-NIPPEL
23	3	D65611000	201-04	KAKSOISNIPPA	DUPPELNIPPEL
24	3	A05960	M8x60	KUUSIORUUVI	SKRUV
25	3	AG8113014	M8	MUTTERI	MUTTER
26	2	D47212	L=640 (1/2")	LETKUASENNELMA	HYDRAULSLANG
27	2	D47207	L=3500 (3/8")	LETKUASENNELMA	HYDRAULSLANG
28	2	D47208	L=2000 (3/8")	LETKUASENNELMA	HYDRAULSLANG
29	2	D47201	L=3100 (3/8")	LETKUASENNELM	HYDRAULSLANG
30	1	D47203	L=900 (3/8")	LETKUASENNELMA	HYDRAULSLANG
31	1	D47204	L=900 (1/4")	LETKUASENNELMA	HYDRAULSLANG
32	1	D47205	L=2500 (1/4")	LETKUASENNELMA	HYDRAULSLANG
33	3	D55110	L=1000	SUOJASPIRAALI	SKYDD
34	1	D47206	L=400 (1/2")	LETKUASENNELMA	HYDRAULSLANG
35	1	D47209	L=400 (1/4")	LETKUASENNELMA	HYDRAULSLANG
36	1	D47211	L=2900 (1/4")	LETKUASENNELMA	HYDRAULSLANG
37	3	D30000214	1/4"	USIT-TIIVISTE	USIT-TÄTNING
38	1	D12384	Ø 0.7	KURISTUSNIPPA	NIPPEL
39	1	D12364	RSI-06-08	SUPISTUSLIITIN	NIPPEL

HJ500 C HYDRAULIIKKA
HJ500 C HYDRAULIK



VIITE REF	KPL ST	VARAOSA NO DEL NR.	KOODI KODE	NIIMITYS	BENÄMNING
1	1	41401	3-41401	ÖLJYSÄILIÖ	TANK
2	1	D65703000	MPF 6 20	SUODATINPESÄ	FILTER
3	1	D65741000	UC-AB-1163-10	TÄYTTÖKORKKI	KORK
4	1	765919	PF 6-20	SUODATINPATRUUNA	FILTERELEMENT
5	1	D43201	1/2"	KUUSIOKOLOTULPPA	PLUGG
6	6	A050A9024	M5x10	URARUUVI	SKRUV
7	3	A080L1514	M8x20	KUUSIORUUVI	SEKANTSKRUV
8	4	A0C0S1512	M12x25	KUUSIORUUVI	SEKANTSKRUV
9	4	B5C0M2514	M12	JOUSIALUSLAATTA	FJÄDERBRICKA
10	4	B5C0R2024	M12	KORIALUSLAATTA	BRICKA
11	1	D582E2	PLP20-20	HYDRAULIPUMPPU	HYDRAULISK PUMP
12	1	D58T28	T-28	LISÄLAAKEROINTI	LAGERHUS
13	1	D52G34	2G34	IMULAIPPA	FLÄNS
14	1	D51G12	1G12	PAINELAIPPA	FLÄNS
15	4	E72143	M8x80	KUUSIORUUVI	SEKANTSKRUV
16	1	D30000380	201-08	KAKSOISNIPPA	NIPPEL
17	1	B5C0R2024	M8	KORIALUSLAATTA	BRICKA 1
18	1	D47116	Ø 140	KIILAHIHNAPYÖRÄ	REMSKIVA
19	1	D47103	Ø 200	KIILAHIHNAPYÖRÄ	REMSKIVA
20	2	BM0B41	B-41	KIILAHIHNA	KILREM
21	1	47214	35/22-2	SOVITERENGAS	BRICKA
22	1	47230	75/45-3	SOVITERENGAS	BRICKA
23	1	A	50/13	KORIALUSLAATTA	BRICKA
24	1	761205	9x14-43	KIILA	KIL
25	1	D41414	L=500	LETKUASENNELMA	HYDRAULSLANG
26	2	E73709	201-12	KAKSOISNIPPA	NIPPEL
27	3	D30000213	USIT-12	USIT-TIIVISTE	USIT-TÄTNING
28	1	D30000385	202-12-08	SUPISTUSNIPPA	NIPPEL
29	1	D30000383	705-08-08	YHDYSNIPPA	NIPPEL
30	3	D30000212	USIT-08	USIT-TIIVISTE	USIT-TÄTNING
31	2	D30000387	709-08	MUHVI	MUFF
32	1	D30000382	702-08	T-LIITIN	NIPPEL
33	1	D7050408	705-04-08	SUPISTUSLIITIN	NIPPEL
34	1	D30298	709-04	MUHVI	MUFF
35	1	D30000386	702-04	T-LIITIN	NIPPEL
36	1	D30000214	USIT-04	USIT-TIIVISTE	USIT-TÄTNING
37	1	A0C001024	M12x30	KUUSIORUUVI	SEKANTSKRUV

VENTIILIPÖYTÄ MALLI ROTEC LSV 50/3
ESIOHJATTU VUODEN 2000 MALLEISSA
VENTIL MODEL ROTEC LSV 50/3
MODELL 2000

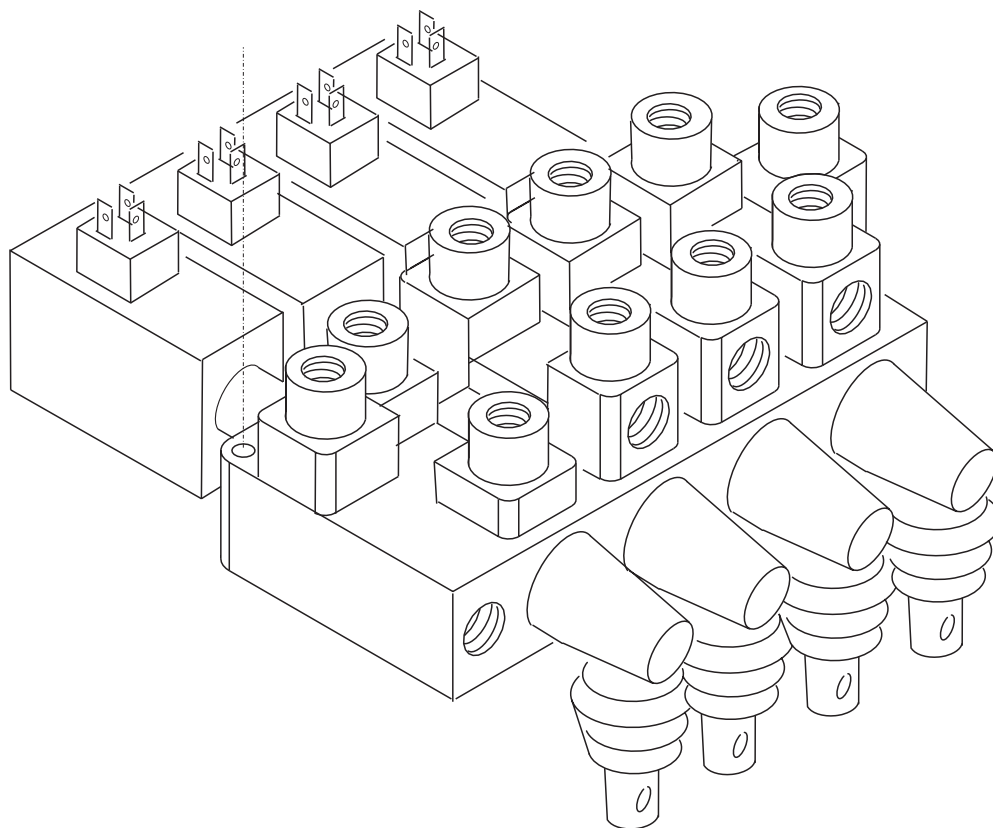


KESKEN

VIITE REF	KPL ST	OSANO DEL NR.	KOODI KODE	NIMITYS	BENÄMNING
1-20	1	D56068	LSV 50/3	VENTTILOHKO KOOTTU	VENTIL
1	6	40104	Ø 16	KARATIIVISTE	SLIDTÄTNING
2	8	DO50008	Ø 15,3x2,4	O-RENGAS	O-RING
3	2		100 BAR	VAROVENTTIILI	SHOCKVENTIL
4	2		70 BAR	VAROVENTTIILI	SHOCKVENTIL
5	1	D30000212	USIT-08	USIT-TIIVISTE	USIT-TÄTNING
6	1	DI5294	RSI-08-04	SUPISTUSLIITIN	NIPPEL
7	6	DI5292	202-08-06	SUPISTUSNIPPA	NIPPEL
8	2	D12386	M16- R1/4"	MITTAUSLIITIN	MÄTNING NIPPEL
9	2	D43201	1/2"	TULPPA	PLUGG
10	1		210 BAR	PÄÄVAROPATRUUNA	HUVUDTRYCKBEGRÄNSNINGSENTIL
11	6			ESIOHJAUSVENTTIILIN PESÄ	HUS
12	6			ESIOHJAUSVENTTIILI	VENTIL
13	6		12V	VENTTIILIN KELA	
14	6			MUTTERI	
15	6	D56083		SÄHKÖPISTOKE	PLUGG
16	3	DO40182	N:O 1	KARA	SLID
17	1			PAINEEALENNIN	SKRUV
18	24		M5x	KUUSIÖKOLORUUVI	SKRUV
19	6			TIIVISTESARJA	SKRUV
20	3	A05960	M8x60	KUUSIORUUVI	SKRUV
21	3	AG8113014	M8 IL	KUUSIOMUTTERI	MUTTER
22					
23					
24					
25					
				MALLI 2000	MODELL 2000

VENTIILIPÖYTÄ MALLI ROTEC LSV 50/4
SUORAOHJATTU VUODEN 1998-1999 MALLEISSA

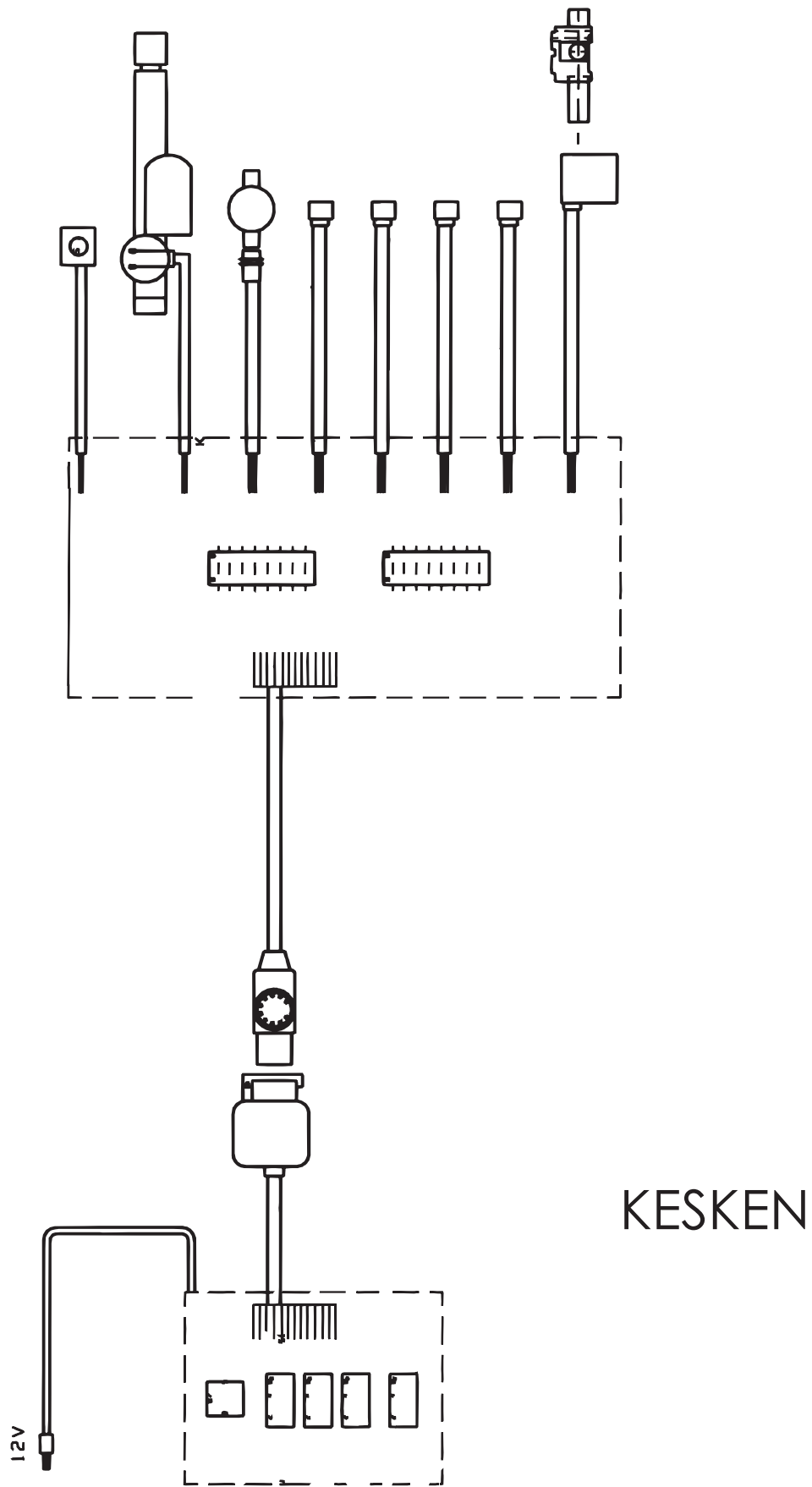
VENTIL MODEL ROTEC LSV 50/4
ANVÄNDAD MODELLS 1998-1999



KESKEN

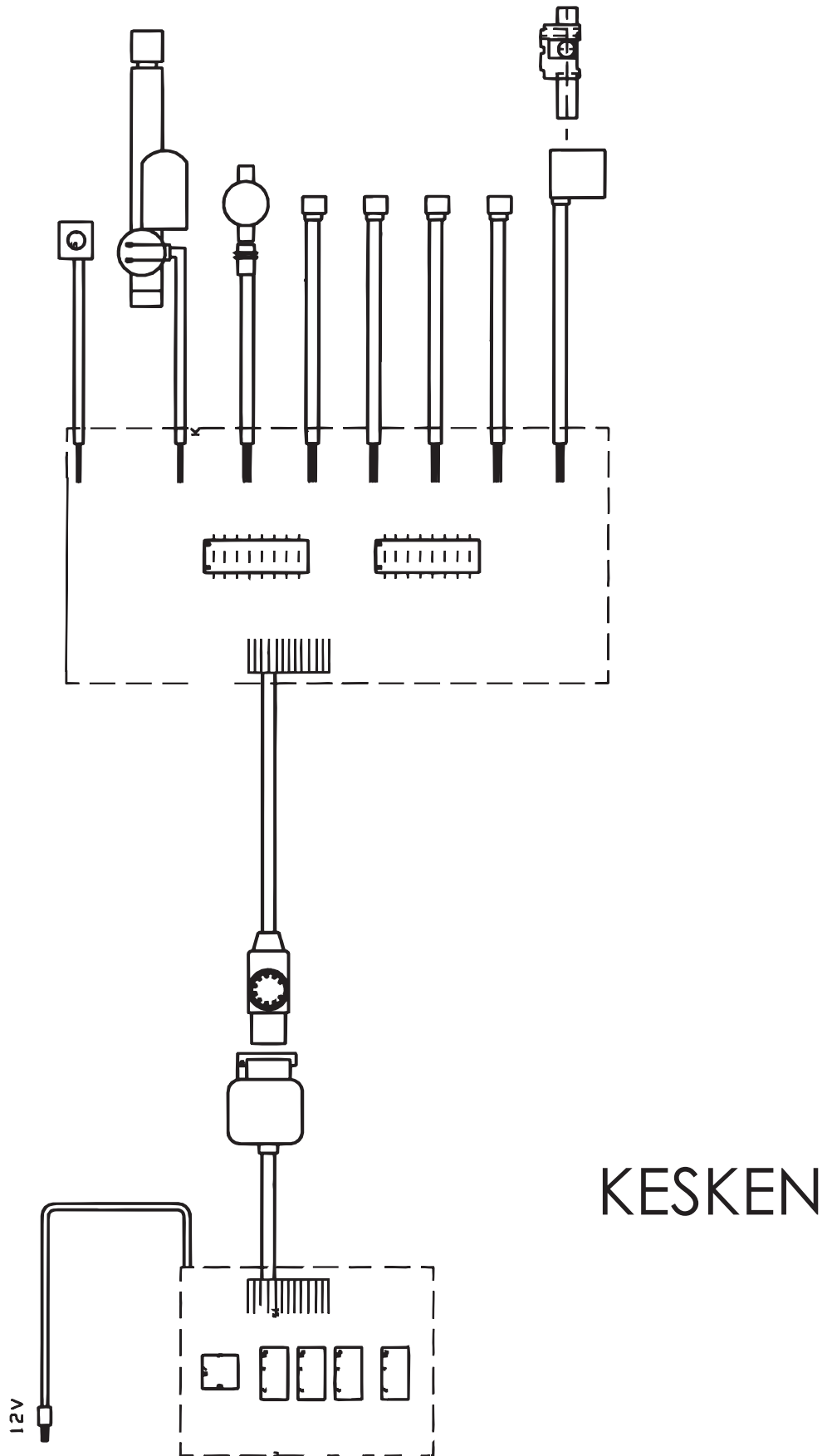
VIITE REF	KPL ST	OSANO DEL NR.	KOODI KODE	NIMITYS	BENÄMNING
1-20	1	D56068	LSV 50/4	VENTTILOHKO KOOTTU	VENTIL
1	6	40104	Ø 16	KARATIIVISTE	SLIDTÄTNING
2	8	DO50008	Ø 15,3x2,4	O-RENGAS	O-RING
3	2		100 BAR	VAROVENTTIILI	SHOCKVENTIL
4	2		70 BAR	VAROVENTTIILI	SHOCKVENTIL
5	1	D30000212	USIT-08	USIT-TIIVISTE	USIT-TÄTNING
6	1	DI5294	RSI-08-04	SUPISTUSLIITIN	NIPPEL
7	6	DI5292	202-08-06	SUPISTUSNIPPA	NIPPEL
8	2	D12386	M16- R1/4"	MITTAUSLIITIN	MÄTNING NIPPEL
9	2	D43201	1/2"	TULPPA	PLUGG
10	1		210 BAR	PÄÄVAROPATRUUNA	HUVUDTRYCKBEGRÄNSNINGSENTIL
11	6			VENTTIILIN VIPUKOTELO	HUS
12	6			KELAN KARAI	VENTIL
13	6		12V	VENTTIILIN KEIÄ	SPOOL
14	6			MUTTERI	MUTTER
15	6	D56083	N:O 1	SÄHKÖPISTOKE	PLUGG
16	3	DO40182		KARA	SLID
17	1			PAINEEALENNIN	SKRUV
18	24		M5x	KUUSIÖKOLORUUVI	SKRUV
19	6			TIIVISTESARJA	SKRUV
20	3	A05960	M8x60	KUUSIORUUVI	SKRUV
21	3	AG8113014	M8 IL	KUUSIOMUTTERI	MUTTER
22					
23					
24					
25					
				MALLI 1998-1999	MODELL 1998-1999

SÄHKÖJÄRJESTELMÄ MALLI 2000
ELEKTRISK SYSTEM MODELL 2000



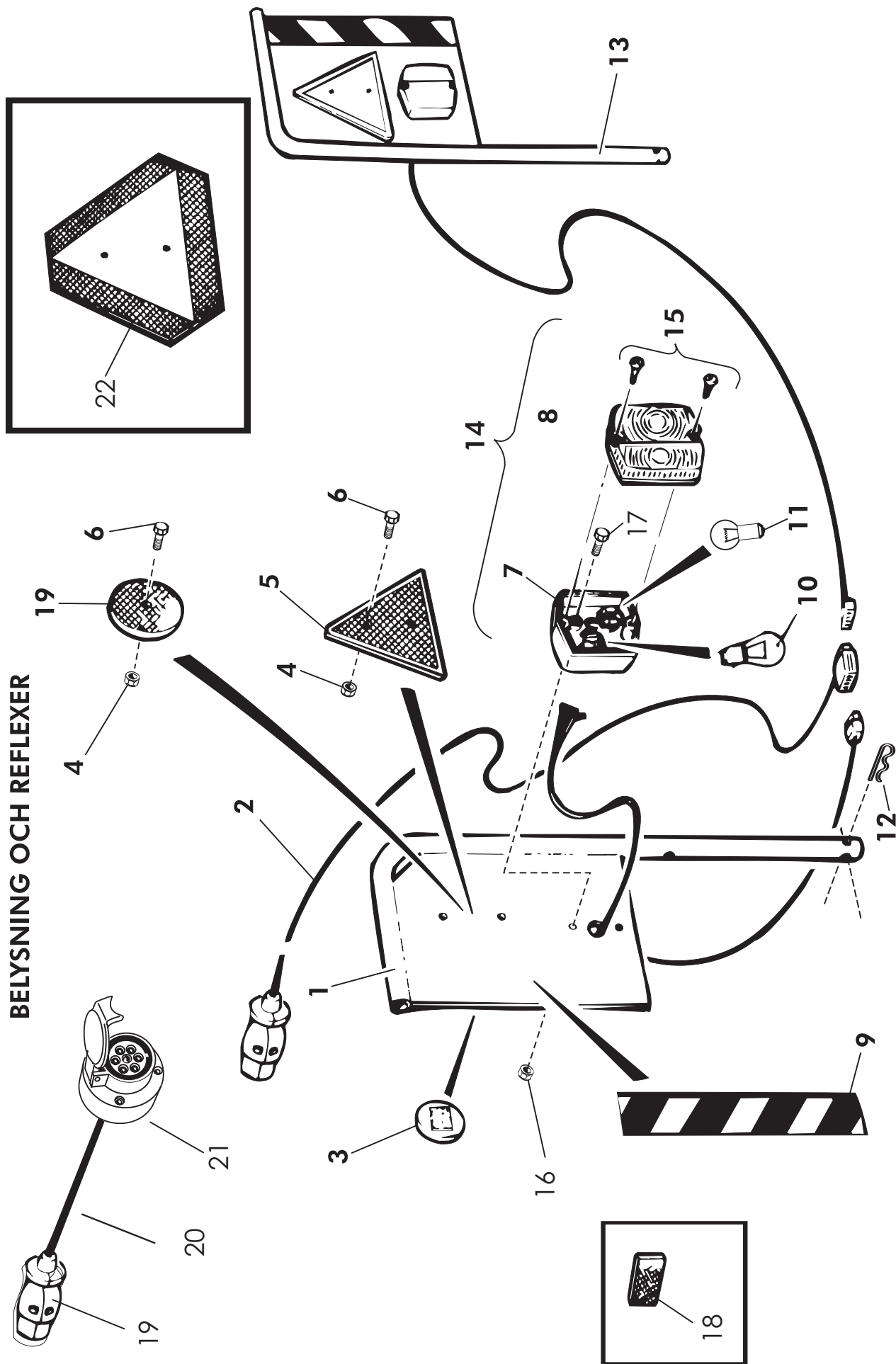
VIITE REF	KPL ST	OSANO DEL NR.	KOODI KODE	NIIMITYS	BENÄMNING
		SÄHKÖJÄRJESTELMÄ MALLI 2000		MODELL 2000	
1	1	.TR12369	3-NAP	PISTOKE, UROS	VEGGKONTAKT
2	1	D47281	3-47281	OHJAUSKOTELON YLÄOSA	ASK
3	1	D47282	3-47282	OHJAUSKOTELON ALAOSA	ASK
4	1	D40498	6FH004570-541	VAHTOKYTKIN	BRYTARE
5	1	D40500	6GM004570-221	KEINUKYTKIN	BRYTARE
6	2	D40503	9XT 713300-341	SYMPOLI	SYMBOL
7	1	D40563	JV3 10A	JOYSTICK-KYTKIN	BRYTARE
8	1	D40545	4RA003510-261	RELE	RELÄ
9	9jm	D40555	13-NAPAINEN	KAAPELI	ELLEDNING
10	1	D40549	8JB 007 242-001	PISTORASIA 15-NAP.	VEGUTTAG
11	1	D40550	8JA 007 241-001	PISTOKE 15 NAP.	VEGGKONTAKT
12	1	D47283	3-47283	KYTKENTÄKOTELON ALAOSA	ASK
13	1	D47285	3-47285	KYTKENTÄKOTELON YLÄOSA	ASK
14	1	D40001736	XALJ 174	HÄTÄ-SEIS PAINIKE	BRYTARE
15	1	773413	3-3714	KIINNITIN	STÄLLNING
16	1	D40539	IFM DI5003	KIERROSVAAHTI	VAKTARE
17	8jm	D40552	2x2,5	KAAPELI	ELLEDNING
18	1	D56068	LSV50/3	VENTTIILIRYHMÄ	VENTIL
19	1	D40551	13-OSAINEN	KYTKENTÄLIITIN	KOPPLING
20	1	D40543	LINAK LA28 .2S	KARAMOOTTORI	CYLINDER
21	2	E73697	21 4321	VEDONPOISTAJA	KABELHÄLLARE
22	2	E73698	M22x1.5	MUTTERI	MUTTER
23	2	E73699	21/16	SUPISTIN	NEDSKÄRNING
24	8	D40098	18.5/15/5	LÄPIVIENTIKUMI	GUMMI
25	1	47287	3-47287	JALKA OHJAUSKOTELOLLE	HÄLLARE
26	57	D40513	6,3	LAATTALIITIN	ANSLUTNINGSSTYCKE
27	1	CF2107	4-47286	TARRA OHJ.PANEELIIN	DEKAL

SÄHKÖJÄRJESTELMÄ MALLI 1998-1999
ELEKTRISK SYSTEM MODELLS 1998-1999



VIITE REF	KPL ST	OSANO DEL NR.	KOODI KODE	NIMITYS	BENÄMNING
		SÄHKÖJÄRJESTELMÄ MALLIT 1998 - 1999		MODELLS 1998 - 1999	
1	1	D40542	8JA 001915-001	PISTOKE	VEGGKONTAKT
2	2	D40540	ROTEC	KYTKINKOTELO	ASK
3	1	D40546	HSA50-2R2	VAIHTOKYTKIN	BRYTARE
4	3	D40499	1614-MU	KEINUKYTKIN	BRYTARE
5	1	D40545	4RA003510-261	RELE	RELÄ
6	9jm	D40555	13-NAPAINEN	KAAPELI	ELLEDNING
7	1	D40549	8JB 007 242-001	PISTORASIA 15-NAP.	VEGUTTAG
8	1	D40550	8JA 007 241-001	PISTOKE 15 NAP.	VEGKONTAKT
9	1	D40541	ROTEC	KYTKENTÄKOTELO	ASK
10	1	D40001736	XALJ 174	HÄTÄ-SEIS PAINIKE	BRYTARE
11	1	773413	3-3714	KIINNIITIN	STÄLLNING
12	1	D40539	IFM DI5003	KIERROSVAAHTI	VAKTARE
13	8jm	D40552	2x2,5	KAAPELI	ELLEDNING
14	1	D56068	LSV50/4	VENTTIILIRYHMÄ	VENTIL
15	1	D40551	13-OSAINEN	KYTKENTÄLIITIN	KOPLING
16	1	D40543	LINAK LA28 .2S	KARAMOOTTORI	CYLINDER
17	2	E73697	21 4321	VEDONPOISTAJA	KABELHÄLLARE
18	2	E73698	M22x1.5	MUTTERI	MUTTER
19	2	E73699	21/16	SUPISTIN	NEDSKÄRNING
20	8	D40098	18.5/15/5	LÄPIVIENNIKUMI	GUMMI
21	1	773413	3-3714	HÄTÄ-SEIS KIINNIKE	HÄLLARE
22	57	D40513	6,3	LAATTALIITIN	ANSLUTNINGSSTYCKE
23	1	47287	4-47287	JALKA OHJAUSKOTELOLLE	HÄLLARE

**VALO JA HEIJASTINLAITTEET
BELYSNING OCH REFLEXER**



VIITE REF	KPL ST	OSANO DEL NR.	KOODI KODE	NIMITYS	BENÄMNING
1	2	14154	3-14154	ÄÄRIVALOTANKO	STÅNG
2	1	CP4488	3-14138	ÄÄRIVALOSARJA TÄYD.	LJUSSERIE
3	2	D50000395	7301220	HEIJASTIN VALK	REFLEX
4	4	AG5113014	M5	KUUSIOMUTTERI	MUTTER
5	2	D50000385	8301	HEIJASTIN KOLMIO	REFLEX
6	4	A050FT1524	M5x16	KUUSIORUUVI	SEKKANTSKRUV
7	2			TAKAVALAISIMEN POHJA	BOTTENPLATTA
8	2	11301(L/R)		TAKAVALAISIMEN LASI	GLAS
9	2	CF2037	3-14133	VAROITUSTARRA	DEKAL
10	2			POLTTIMO 12V	LAMPA
11	2			POLTTIMO 12V 5W	LAMPA
12	2	BD0116	116	NUTTURANEULA	SPRINT
13	1+1	14153	3-14153	ÄÄRIVALOSARJA LYHYT KOOTTU	LJUSSERIE
14	2	141130-000		TAKAVALAISIN KOOTTU TALMU	LAMPA KPL TALMU
15	4			RUUVIT TAKAVALAISIN	SKRUV
16	4		M6	KUUSIOMUTTERI	MUTTER
17	4		M6x20	KUUSIORUUVI	SEKKANTSKRUV
18	2	D50000396		SIVUHEIJASTIN	REFLEX
19	1	D40001739	1760	PISTOKE	VEGGKONTAKT
20	9jm	D40554	7x1,5	JOHTO	ELLEDNING
21	1	D40001739		PISTORASIA	VEGGUTTAG
22	1	D50000387		HITAAN AJON.KILPI	TRIANGEL