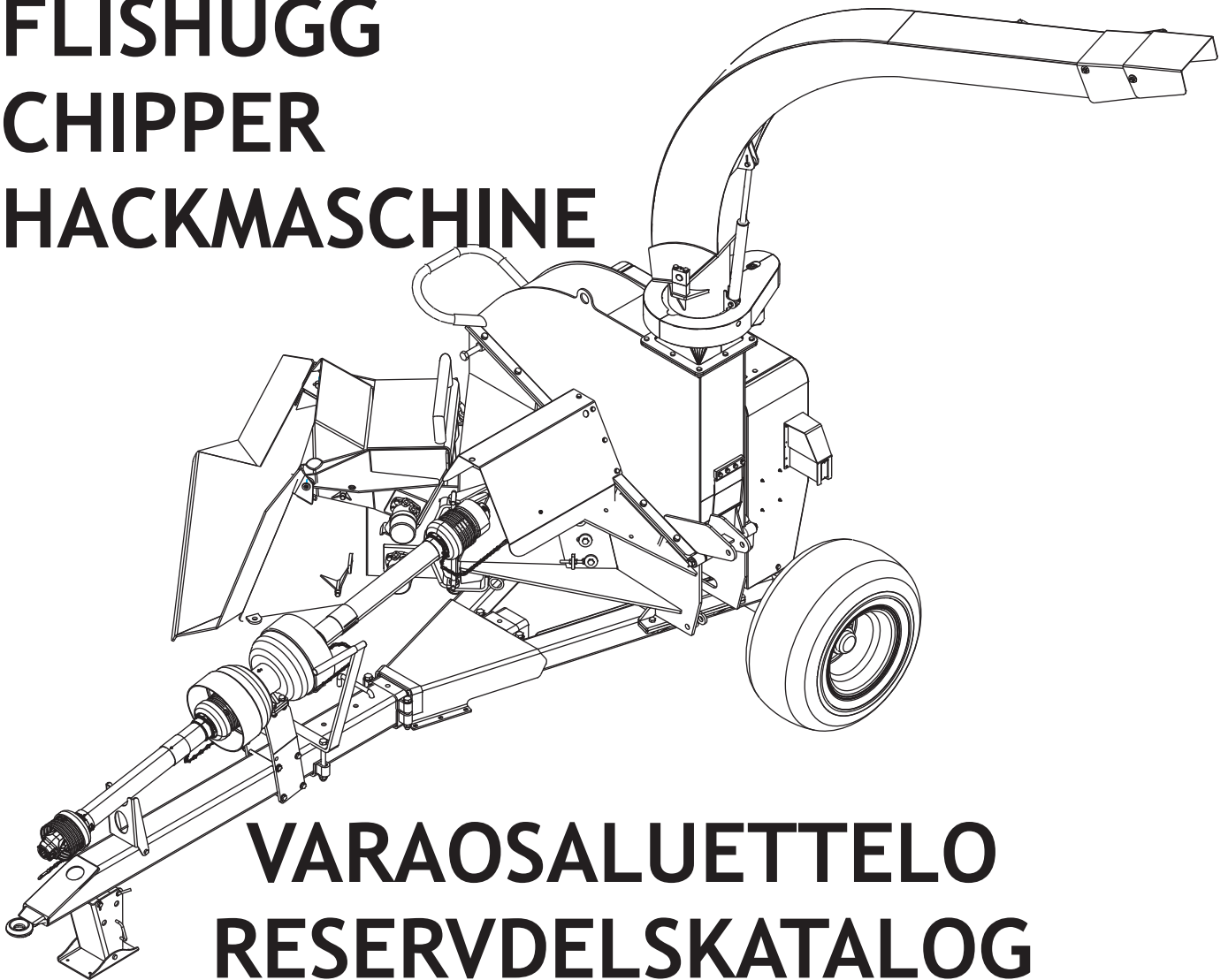


Junkkari

**HAKKURI
FLISHUGG
CHIPPER
HACKMASCHINE**

HJ-500C



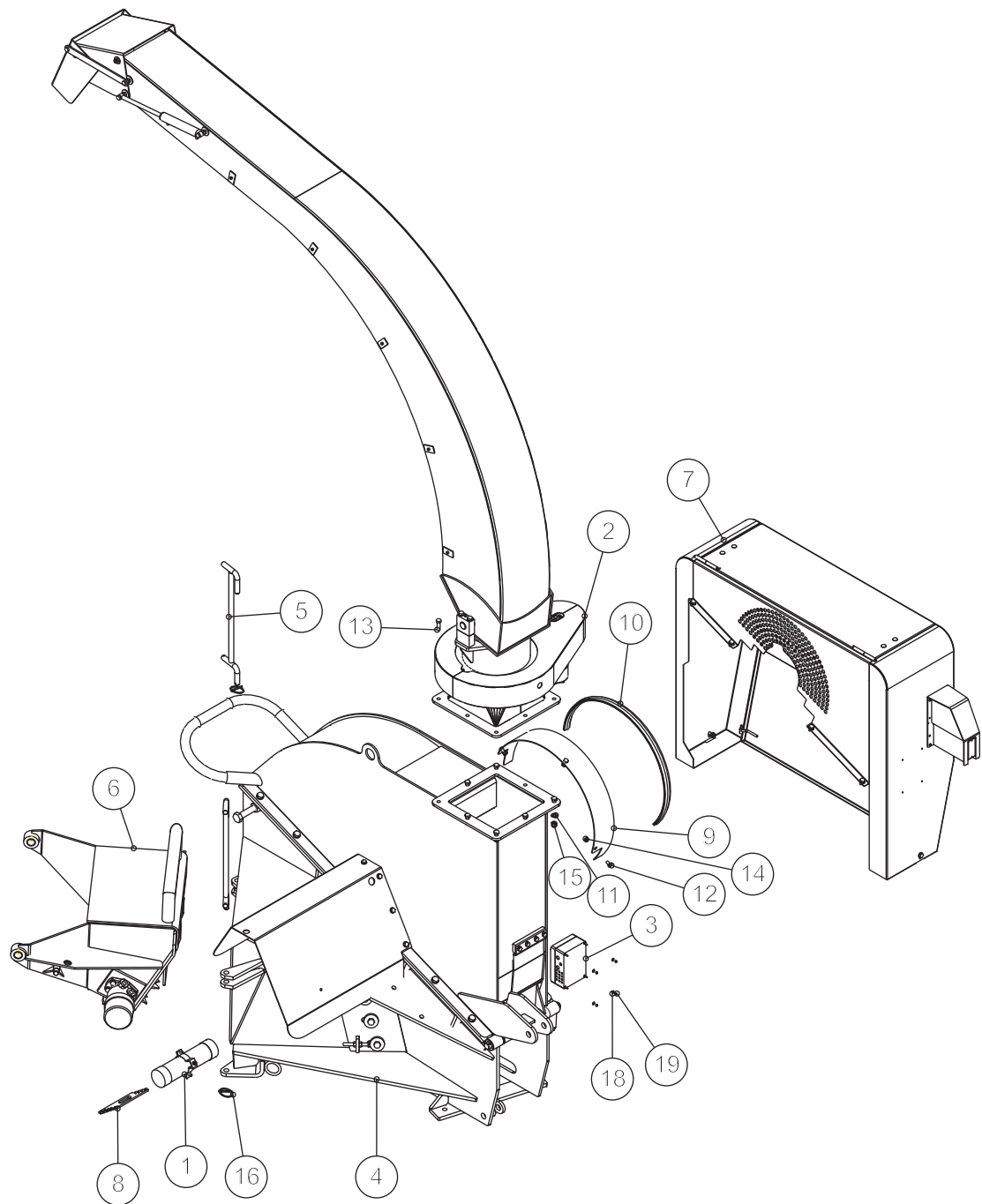
**VARAOSALUETTELO
RESERVDELSKATALOG
SPARE PARTS CATALOGUE
RESERVETEIL KATALOG**

HJ500-13VARA

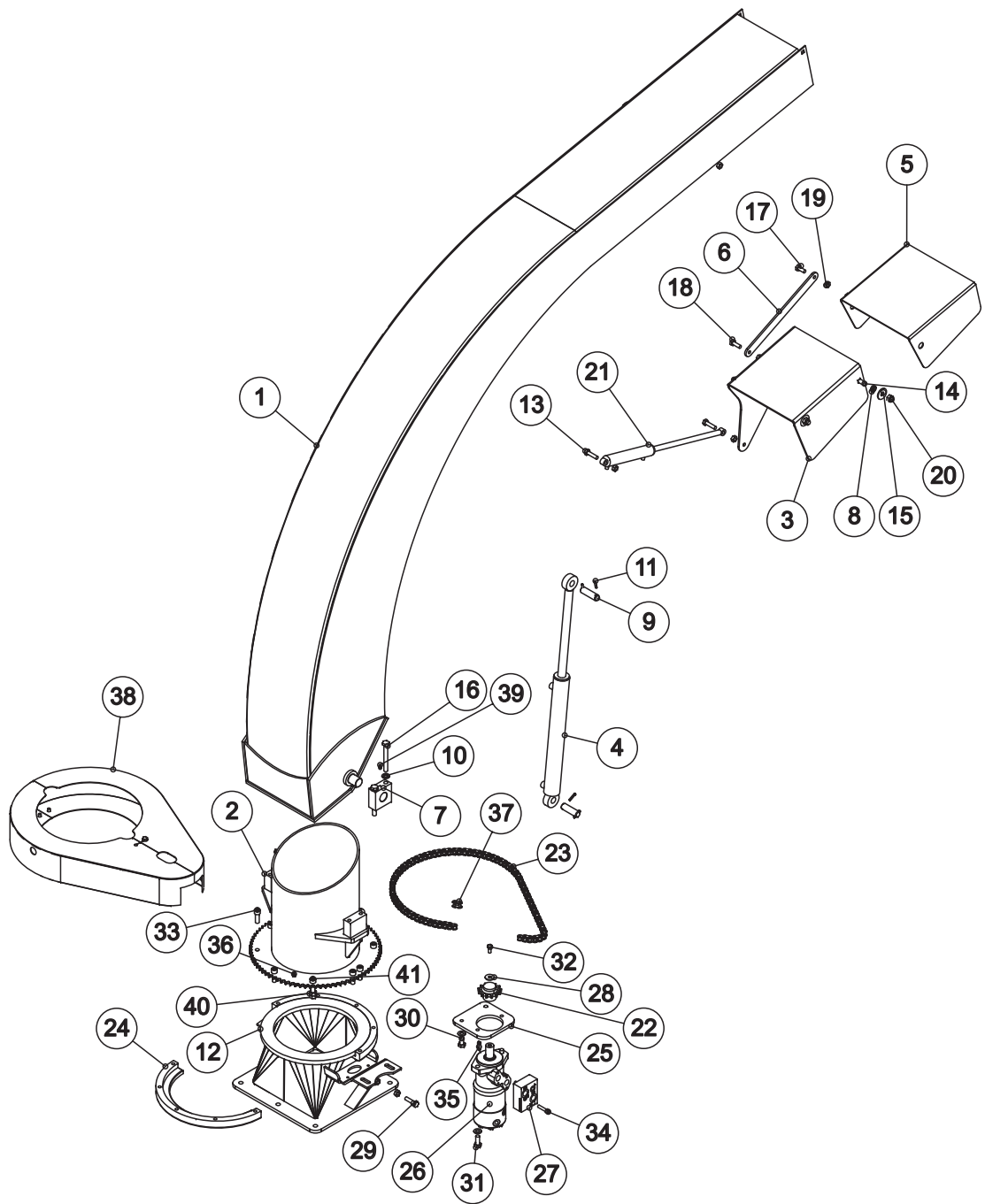
Junkkari Oy
62375 YLIHÄRMÄ FINLAND
TEL. +358-(0)10 480 2200
FAX +358-(0)10 480 2295
e-mail: junkkari@msk.fi

SUOMI

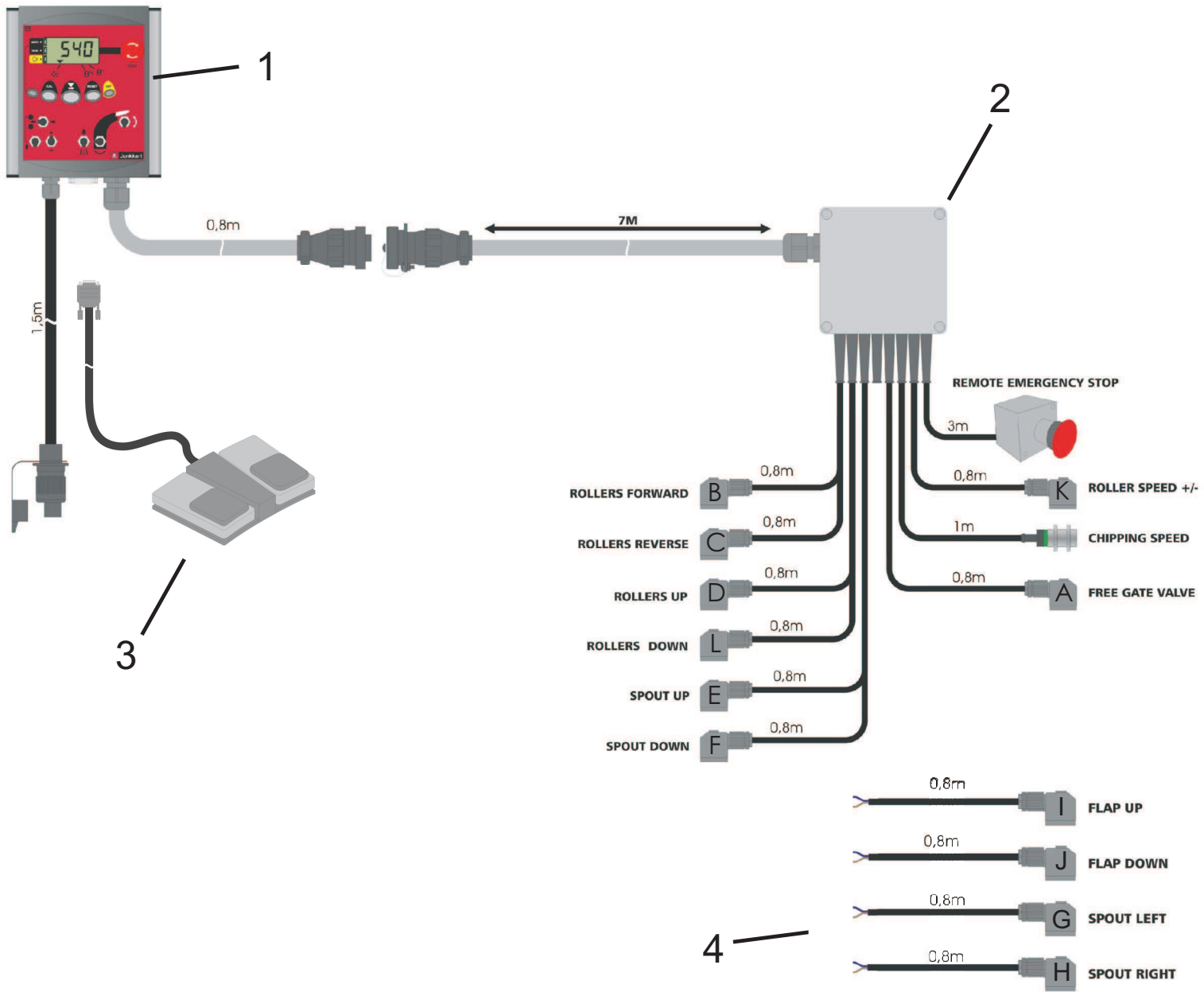




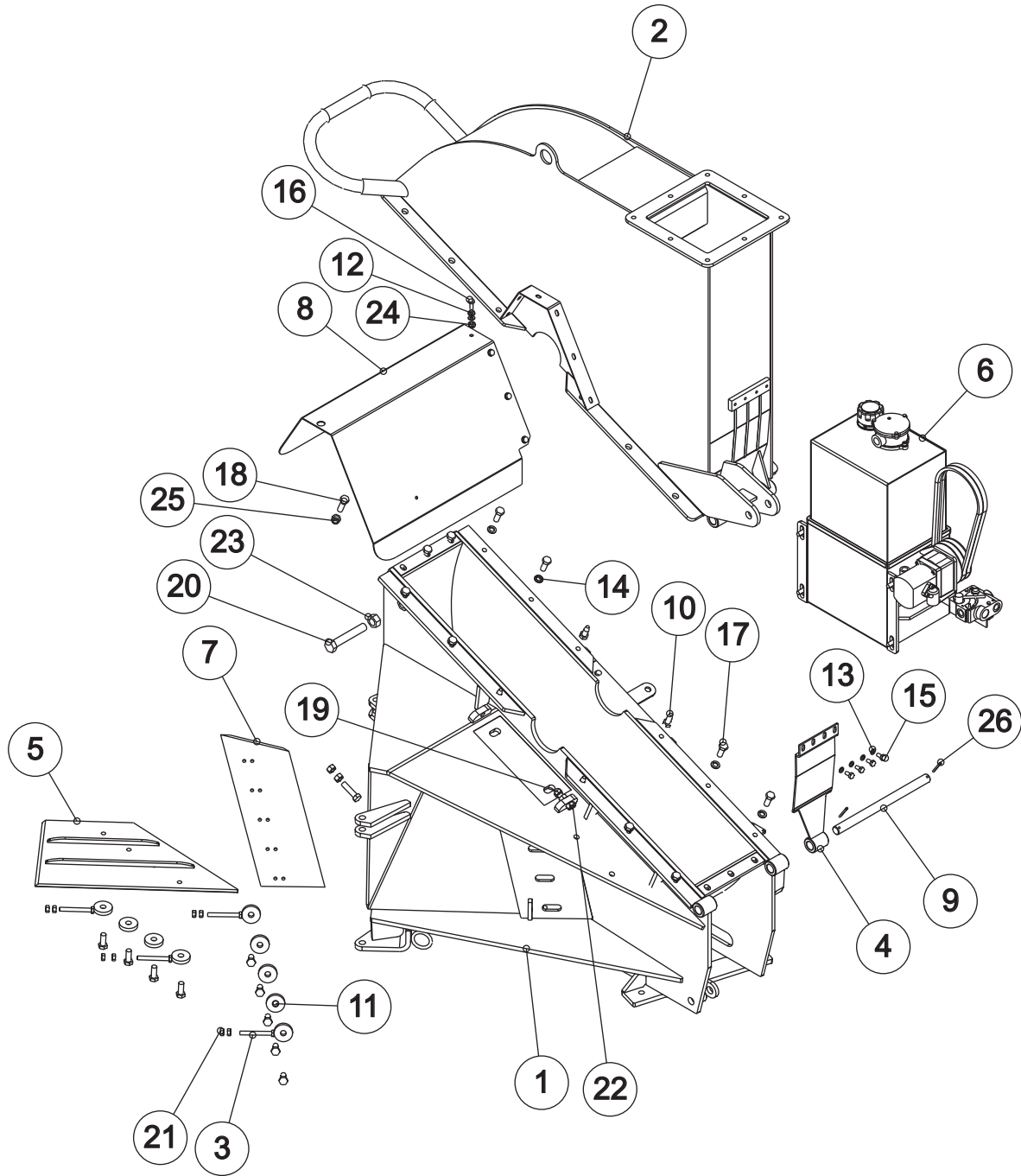
OSA	KPL	OSANO	KOODI	NIMITYS
		470000		PERUSMODULI
1	1	27014		OHJEKIRJAN SUOJAPUTKI
2	1	45350		TORVI KP
3	1	45400		SÄHKÖT
4	1	470004		KAMMIO KOOTTU
5	2	47076		KIINNITYSTAPPI
6	1	47820		YLÄSYÖTTÖRULLA KOOTTU
7	1	48410		TAKASUOJA KOOTTU
8	1	47983		TERÄNSÄÄTÖTULKKI
9	1	48428		ILMANOHJAIN
10	1	48432		TIIVISTE
11	6	B5C0R2024	M12	ALUSLAATTA
12	3	A0A0G1522	M10X16	6-RUUVI
13	7	A0C1A1014	M12X40	6-RUUVI
14	3	AGA113014	IL M10	6-MUTTERI
15	6	AGC113014	IL M12	6-MUTTERI
16	2	Be6000002	6X40	RENGAS-SOKKA
17	1	473102		HYDR. LETKUT NIPAT
18	4	B60648	M4	ALUSLAATTA
19	4	Ag4113014	M 4IL	6-MUTTERI



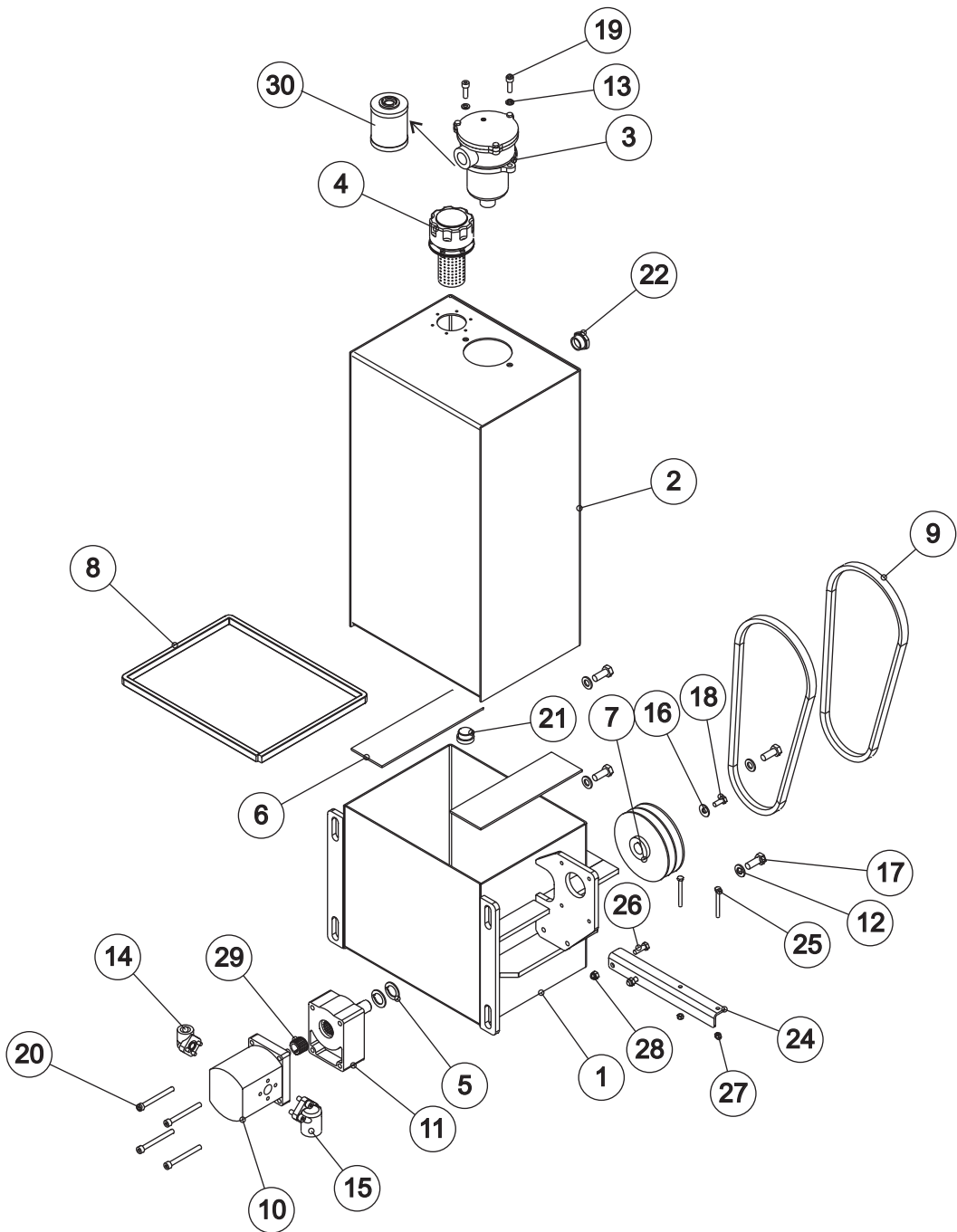
OSA	KPL	OSANO	KOODI	NIMITYS
		45350		TORVI KOOTTU
1	1	45320		PUHALLUSTORVI
2	1	45337		TORVEN ALAOSA
3	1	45357		LIPPA SISEMPI
4	1	45423	40/25-300	SYLINTERI
5	1	45358		LIPPA ULOMPI
6	1	45326		VIPU
7	2	45353		LAAKERIPESÄ
8	4	45374		HOLKKI
9	2	47222	L 66	SYLINTERIN TAPPI
10	8	B5C0R2024	M12	ALUSLAATTA
11	4	B850V0001	5X28	JOUSISOKKA
12	1	45316		TORVEN LÄHTÖ
13	2	A0A1A1524	M10X40	6-RUUVI
14	4	A0C103014	M12X30	LUKKOR.
15	4	B5C0R2124	M12	ALUSLAATTA
16	4	A0C3A1014	M12X100	6-RUUVI
17	1	A0A0S1524	M10X25	6-RUUVI
18	1	A0A101524	M10X30	6-RUUVI
19	6	AGA111014	M10	6-MUTTERI
20	4	AGC113014	IL M12	6-MUTTERI
21	1	47216	25/16-145	SYLINTERI
22	1	47100	Z 13	KETJUPYÖRÄ
23	1	47242	5/8*94	RULLAKETJU
24	2	45348		PANNAN PUOLISKA
25	1	45392		MOOTTORILAIPPA
26	1	D56701901	OMR80F	HYD.MOOTT.
27	1	D56701902		JARRUN AVAUSVENT.
28	1	B580V1544	M 8	KORILAATTA
29	1	A0A1A1524	M0X40	6-RUUVI
30	2	A0C0L1514	M12X20	6-RUUVI
31	2	A0C101512	M12X30	6-RUUVI
32	1	A080L1514	M8X20	6-RUUVI
33	9	HC9500	M12X35	6-KOLOR.
34	4	A08154614	M8x35	6-KOLOR.
35	1		8x7x32	KIILA
36	1	Bj6500000	M 8*1.25	RASVANIPPA
37	1	D30000170	5/8ln*3/8ln	SUORA LIITIN LENK
38	1	45401		KETJUSUOJA KOOTTU
39	2	Bj6150400	M6*1	RASVANIPPA
40	2	AGC111014	M12	6-MUTTERI
41	1	A0C1A1260	M12x60	6-KOLOR



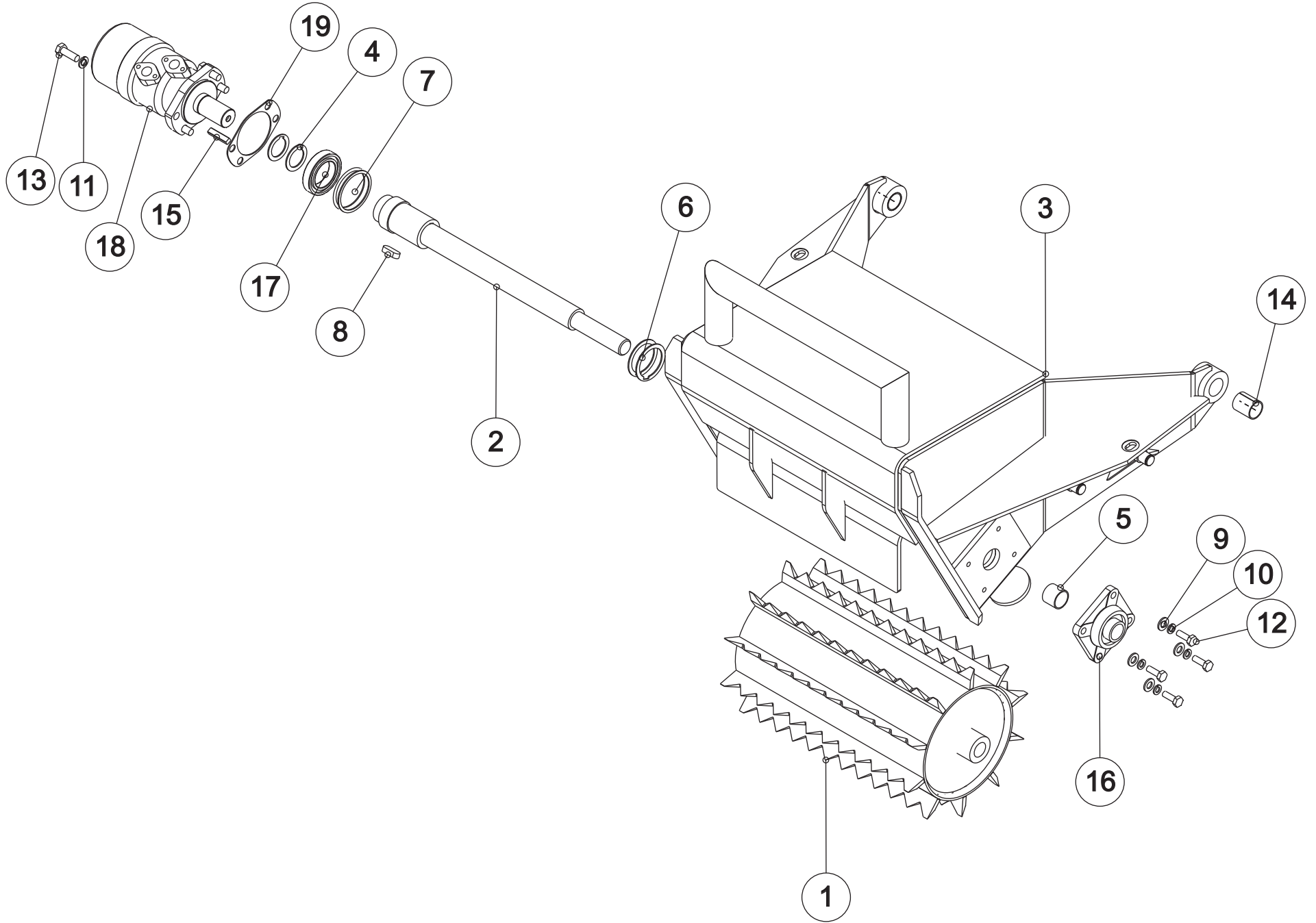
OSA	KPL	KOODI	NIMITYS
		45400	SÄHKÖT
1	1	45330	OHJAINPANEELI
2	1	45331	KYTKENTÄRASIA
3	1	45335	JALKAPOLJIN
4	1	45332	HJ500/350 KAAPELIT



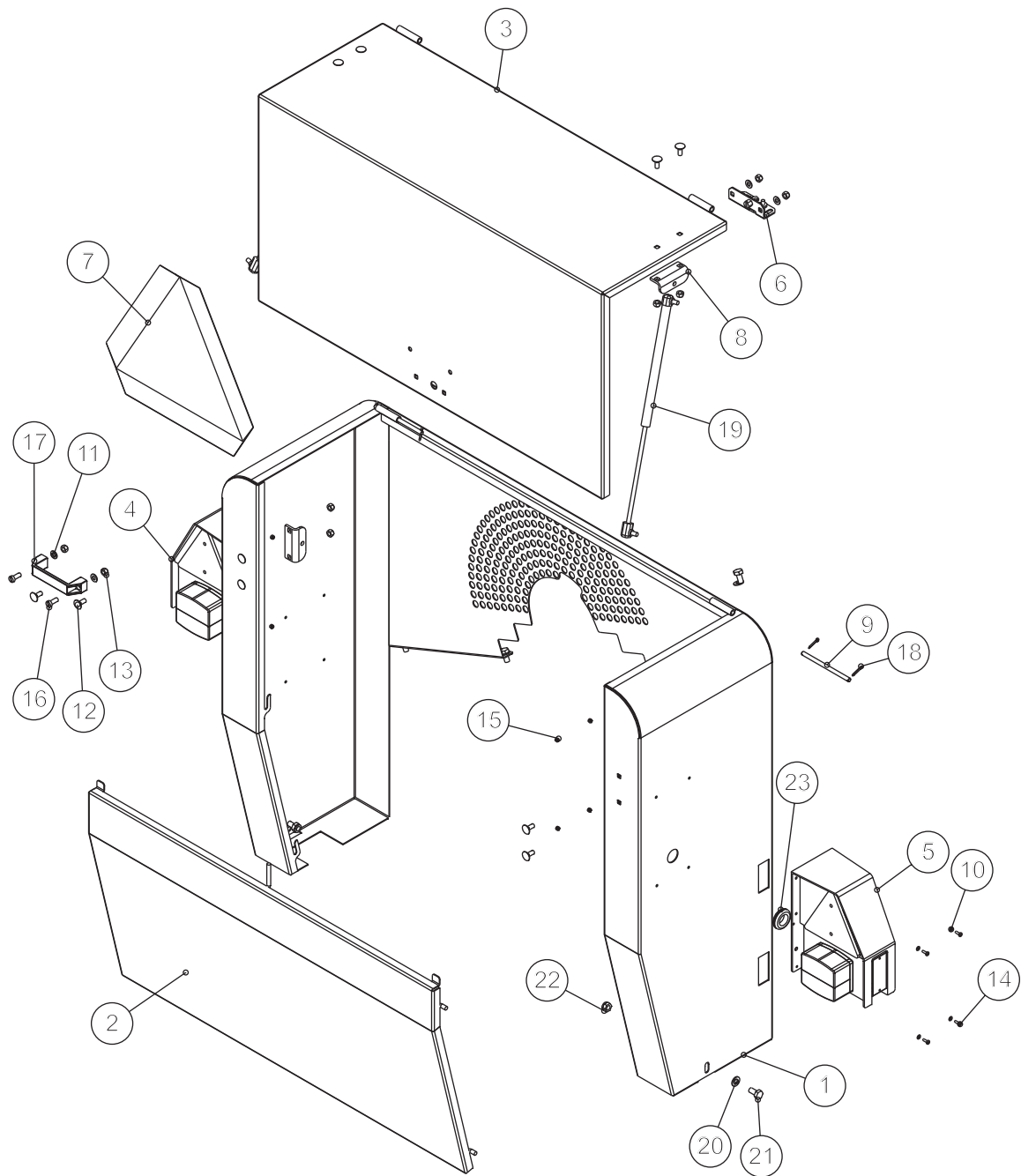
OSA	KPL	OSANO	KOODI	NIMITYS
		470004		KAMMIO KOOTTU
1	1	47010		KAMMION ALAOSA
2	1	47020		KAMMION YLÄOSA
3	4	47234		SÄÄTÖRUUVI
4	1	47333		PEITELEVY
5	1	47642		ALAVASTATERÄ
6	1	48450		HYDRAULIÖLJYSÄILIÖ
7	1	47032		SIVUVASTATERÄ
8	1	47034		NIVELAKSELIN SUOJA
9	1	47106		KAMMION AKSELI
10	4	47229	M 16*40	OHJAINRUUVI
11	5	772803	58/18-12	ALUSLAATTA
12	12	B5A0MB024	M10	ALUSLAATTA
13	4	B5A0H2214	M10	JOUSIALUSL.
14	8	B5G0U3514	M16	JOUSIALUSL.
15	4	A0A0L1514	M10X20	6-RUUVI
16	6	A0A0S1524	M10X25	6-RUUVI
17	17	A0G1A1514	M16X40	6-RUUVI
18	3	A0G1L1024	M16X50	6-RUUVI
19	4	A0G201524	M16X60	6-RUUVI
20	1	A0L24140	M24X140	6-RUUVI
21	8	AGC111014	M12	6-MUTTERI
22	8	A51700	M16	6-MUTTERI
23	1	A51950	M24	6-MUTTERI
24	6	AGA113014	IL M10	6-MUTTERI
25	3	AGG113014	IL M16	6-MUTTERI
26	2	BA51L0004	5X50	SAKSISOKKA



OSA	KPL	OSANO	KOODI	NIMITYS
		48450		HYDRAULIÖLJYSÄILIÖ KOOTTU
1	1	47342		ÖLJYSÄILIÖN PETI
2	1	47345		ÖLJYSÄILIÖ
3	1	D65703000		SUODATIN
4	1	D65741000		HUOHOTIN/TÄYTTÖKORKKI
5	2	47214	35/22*2	SOVITERENGAS
6	2	47354		TÄRINÄERISTIN
7	1	47641		PUMPUN HIHNAPYÖRÄ
8	1	48451		REUNANAUHA
9	2	BM0B41	B-41	HIHNA
10	1	D582E2	PLP20-20	PUMPPU
11	1	D58T28	T-28	LISÄLAAKEROINTI
12	4	B5C0R2024	M12	ALUSLAATTA
13	2	B580E2014	M 8	JOUSIALUSL.
14	1	D51G12		PAINELAPPA
15	1	D52G34		IMULAIPPA
16	1	B580N1524	M 8	KORILAATTA
17	4	A0C101512	M12X30	6-RUUVI
18	1	A080L1514	M8X20	6-RUUVI
19	2	A04615	M8X25	6-KOLOR.
20	4	A06055	M8X80	6-KOLOR.
21	1	D43205		MAGNEETTITULPPA
22	1	DG340UK		ÖLJYSILMÄ
24	1	47356		VIRTAUSVENT. KIINNIKE
25	2	A06201514	M6X60	6-RUUVI
26	2	A080S1514	M8X25	6-RUUVI
27	2	Ag6113014	IL M 6	6-MUTTERI
28	2	Ag8113014	IL M 8	6-MUTTERI
29	1	DMO21510007		KYTKIMEN SISÄOSA
30	1	765919		SUODATINPATRUUNA

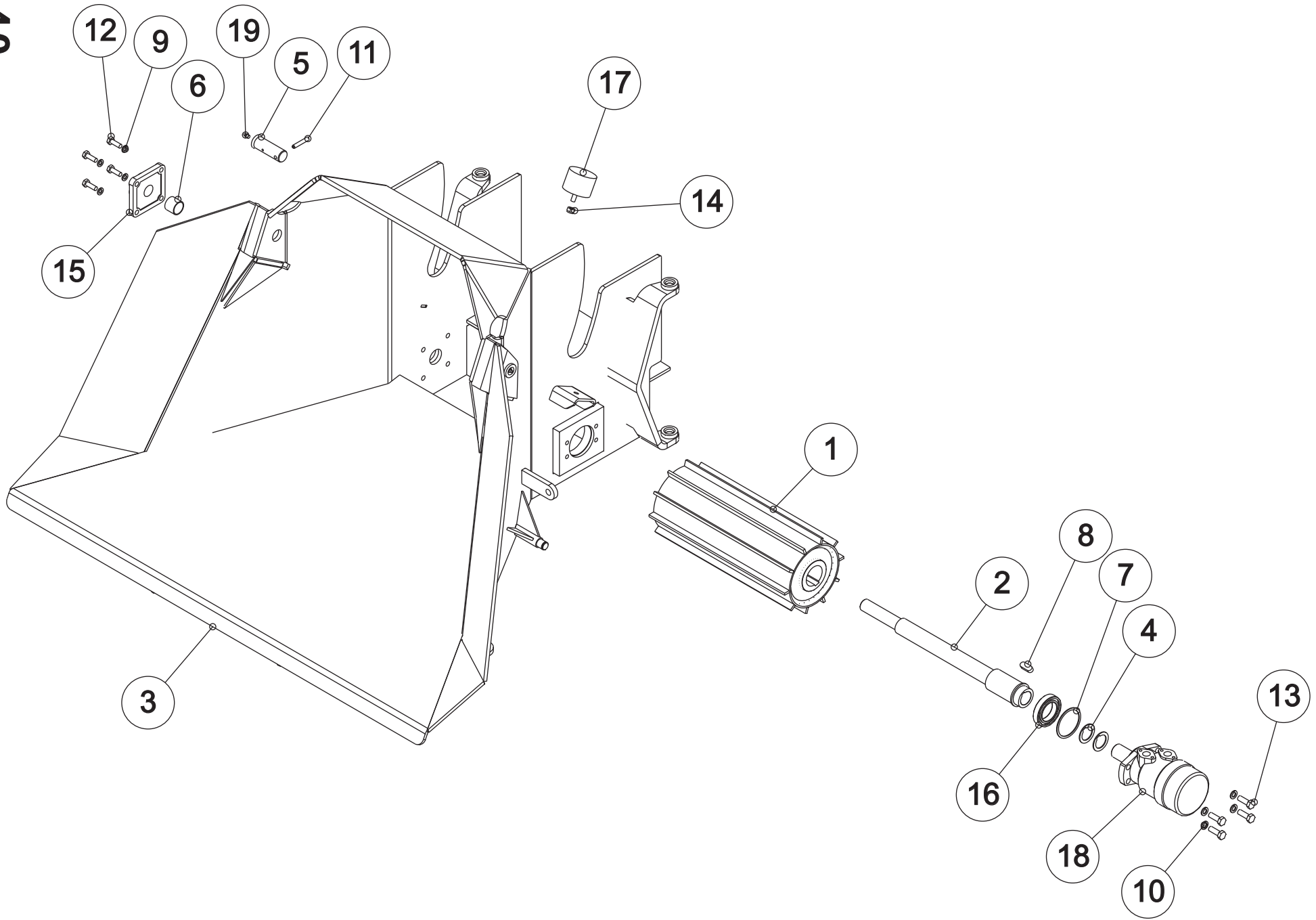


OSA	KPL	OSANO	KOODI	NIMITYS
		47820		YLÄSYÖTTÖRULLA KOOTTU
1	1	47060		YLÄSYÖTTÖRULLA
2	1	47071		AKSELI YLÄRULLAAN
3	1	47090a		SYÖTTÖLAITTEEN YLÄOSA
4	2	32351	50/35,4-2	SÄÄTÖPRIKKA
5	1	47223	L 29	SOVITEHOLKKI
6	2	47251	67/55*2	SOVITERENGAS
7	2	47252	80/72*2	TUKIRENGAS
8	1	773521	9*14*36	KIILA
9	4	B5C0R2024	M12	ALUSLAATTA
10	4	B5A0H2214	M10	JOUSIALUSL.
11	4	B5C0M2514	M12	JOUSIALUSL.
12	4	A0A101524	M10X30	6-RUUVI
13	4	A0C151514	M12X35	6-RUUVI
14	2	CV0303440		LIUKULAAKERI
15	1	47582		KIILA 10x8x45
16	1	CLUCF2060		LAIPPALAAKERI
17	1	CE60100RS	6010 2 RS 1	KUULALAAKERI
18	1	D65705500	OMH500	HYDRAULIMOOTTORI
19	1	47525		SÄÄTÖLEVY

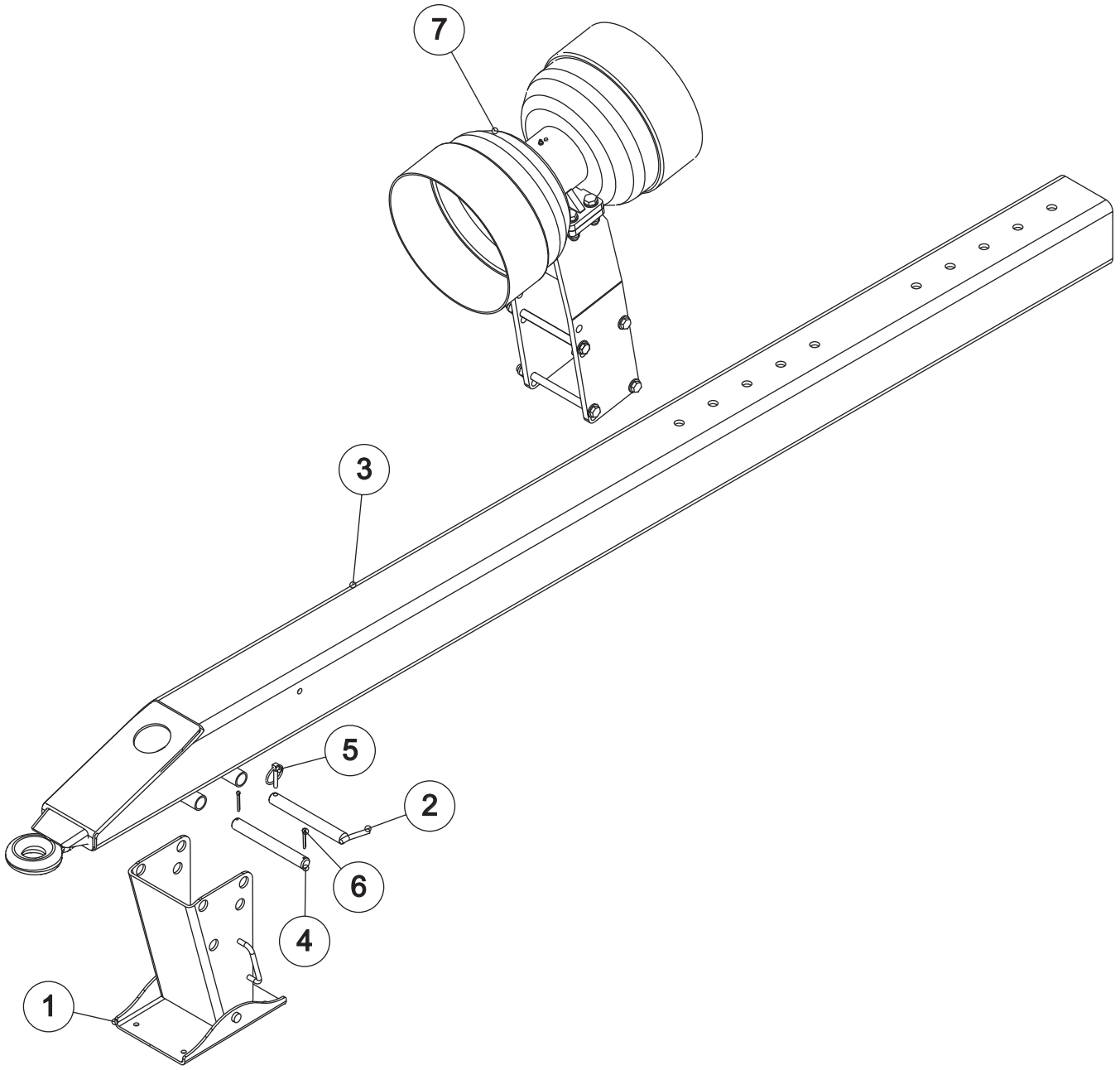


OSA	KPL	OSANO	KOODI	NIMITYS
		48410		TAKASUOJA KOOTTU
1	1	48405		TAKASUOJA HITS.
2	1	48425		ALAKANSI HITS
3	1	48418		KANSI HITS
4	1	48420		TAKAVALO VASEN
5	1	48421		TAKAVALO OIKEA
6	1	48422		LUKKO
7	1	CF6000		KOLMIOTARRA
8	4	48408		KORVAKE
9	2	48424		TAPPI
10	8	B550A1024	M 5	ALUSLAATTA
11	4	B580H1624	M 8	ALUSLAATTA
12	10	A080L3014	M8X20	LUKKOR.
13	12	Ag8113014	IL M 8	6-MUTTERI
14	8	A040G9024	M4X16	URARUUVI
15	8	Ag4113014	IL M 4	6-Mutteri
16	2	A04360	M8x20	URARUUVI
17	1	D30100		KANNEN KAHVA
18	4	BA30L0004	3X20	SAKSISOKKA
19	2	D33444100		KAASUJOUSI
20	6	B5A0MB024	M10	ALUSLAATTA
21	6	A0A0L1514	M10X20	6-RUUVI
22	2	AGA113014	IL M10	6-MUTTERI
23	2	D40003643		LÄPIVIENTIKUMI

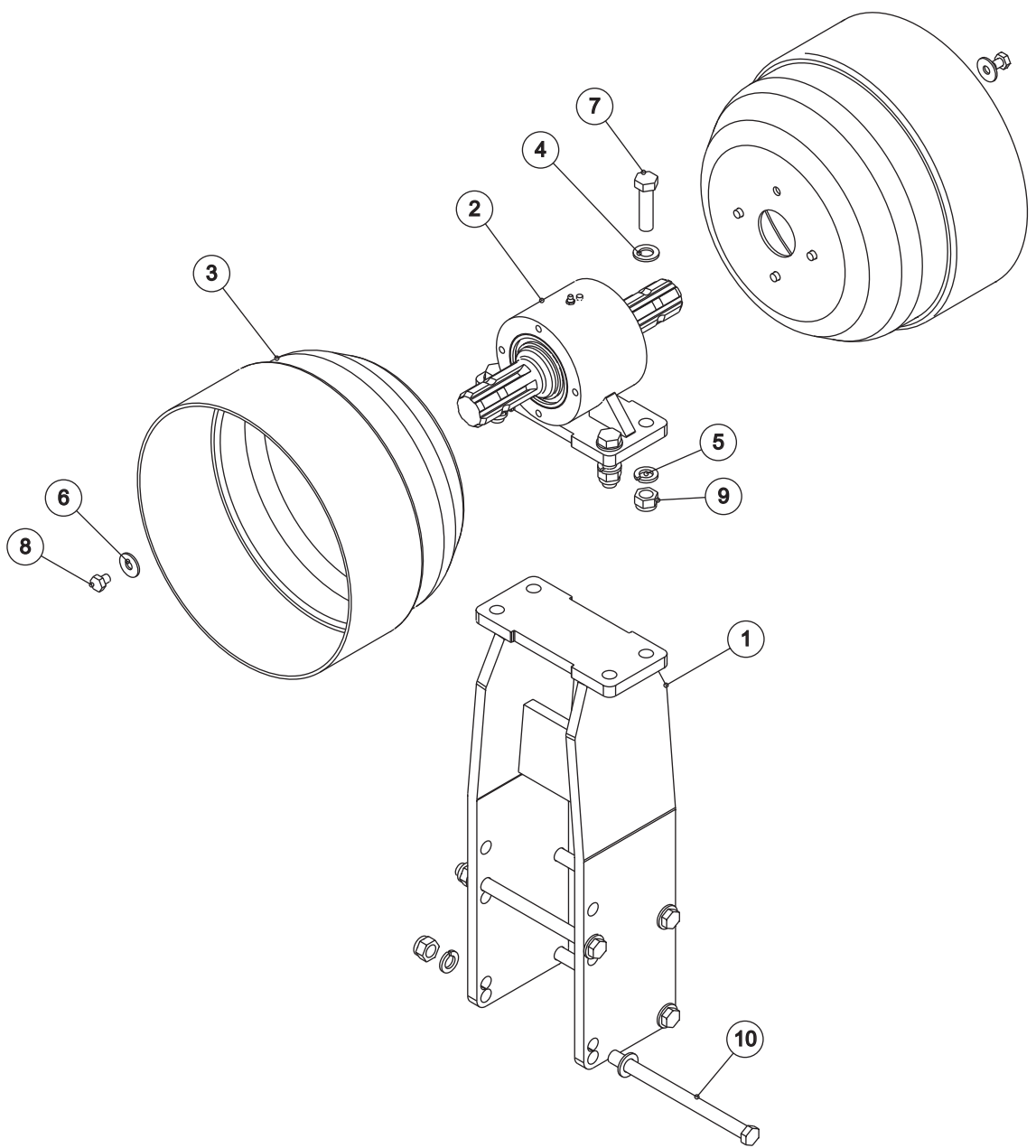
40



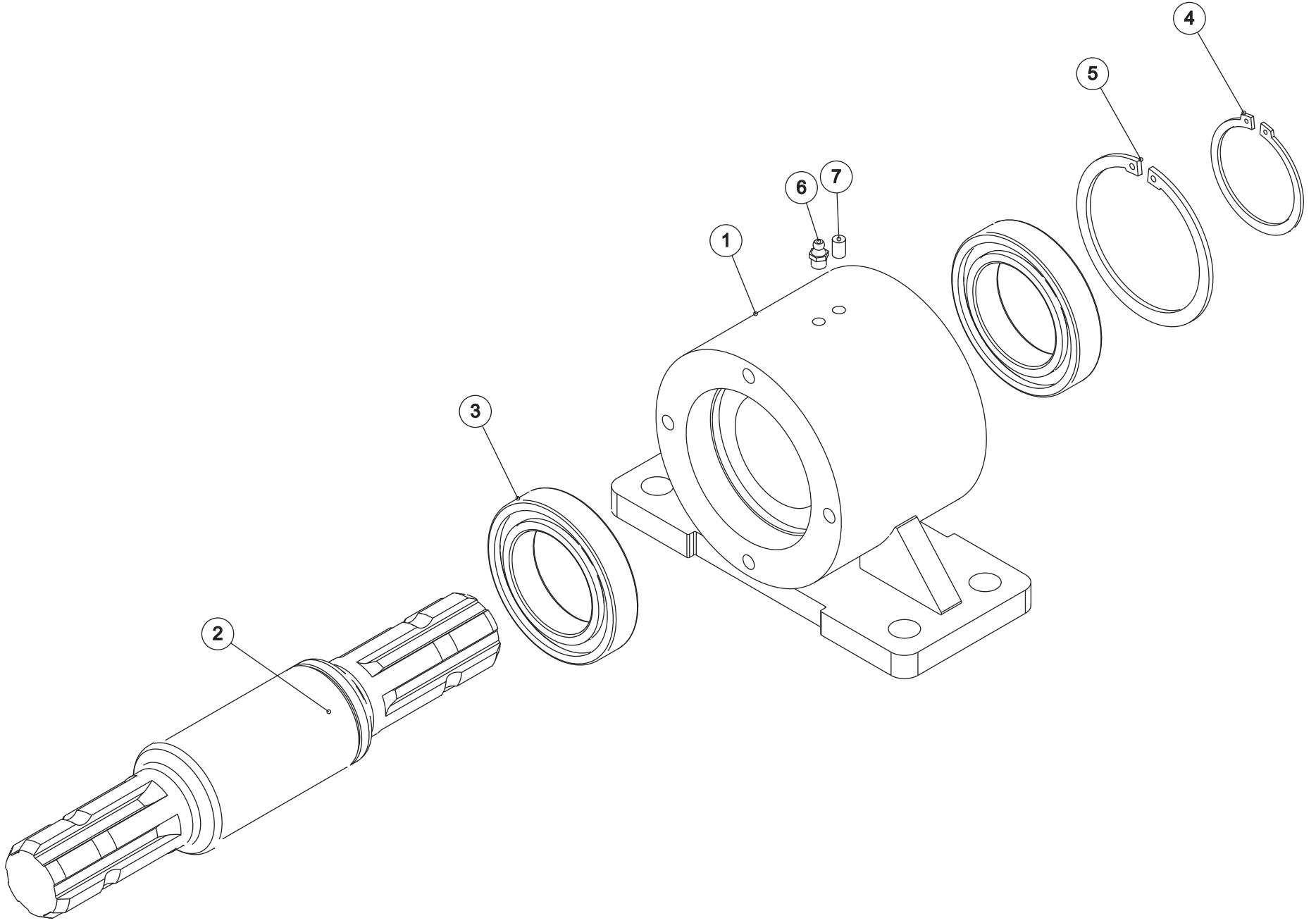
OSA	KPL	OSANO	KOODI	NIMITYS
		47995		SYÖTTÖSUPPILO KOOTTU
1	1	47065		SYÖTTÖRULLA.
2	1	47070		AKSELI ALARULLAAN
3	1	47080a		SYÖTTÖSUPPILO
4	2	32351	50/35,4-2	SÄÄTÖPRIKKA
5	2	47113		TAPPI
6	1	47223	L 29	SOVITEHOLKKI
7	1	47252	80/72*2	TUKIRENGAS
8	1	773521	9*14*36	KIILA
9	4	B5A0H2214	M10	JOUSIALUSL.
10	4	B5C0M2514	M12	JOUSIALUSL.
11	2	B881L0004	8X50	JOUSISOKKA
12	4	A0A101524	M10X30	6-RUUVI
13	4	A0C151514	M12X35	6-RUUVI
14	2	AGA113014	IL M10	6-MUTTERI
15	1	CLUCF2060		LAIPPALAAKERI
16	1	CE60100RS	6010 2 RS	KUULALAAKERI
17	2	D40001546	70-50 M10	KUMITYYNY
18	1	D65705600	OMH315	HYDRAULIMOOTTORI
19	2	Bj6500000	M 8*1.25	RASVANIPPA



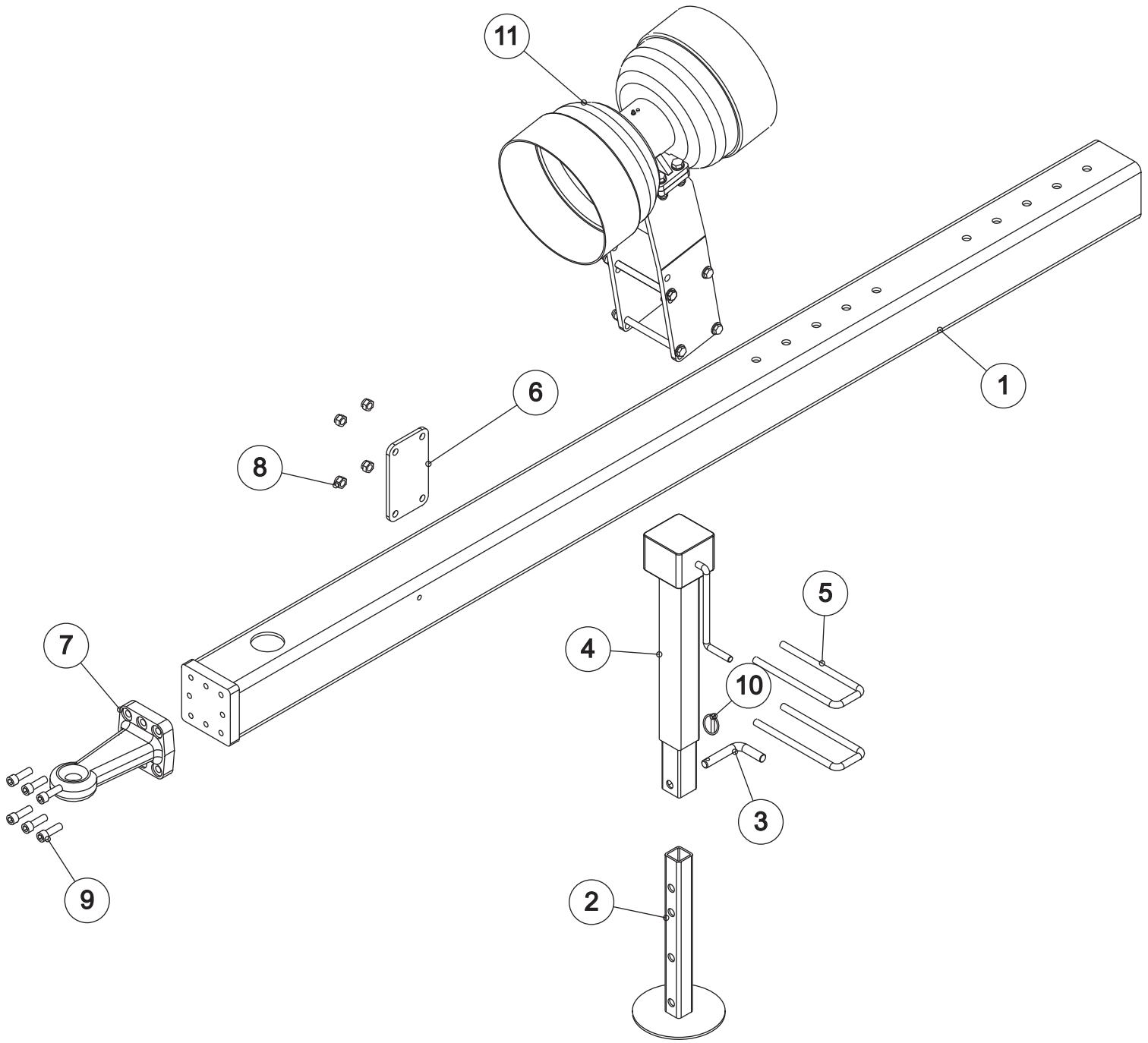
OSA	KPL	OSANO	KOODI	NIMITYS
		48453		VETOAISA KOOTTU SUOMI
1	1	26115		TUKIJALKA
2	1	26120		LUKITUSTAPPI
3	1	48433		VETOAISA
4	1	26118		NIVELTAPPI
5	1	Be8600002	8X45	RENGAS-SOKKA
6	2	Ba5150004	5X36	SAKSISOKKA
7	1	47997		VÄLIKANNATIN KOOTTU



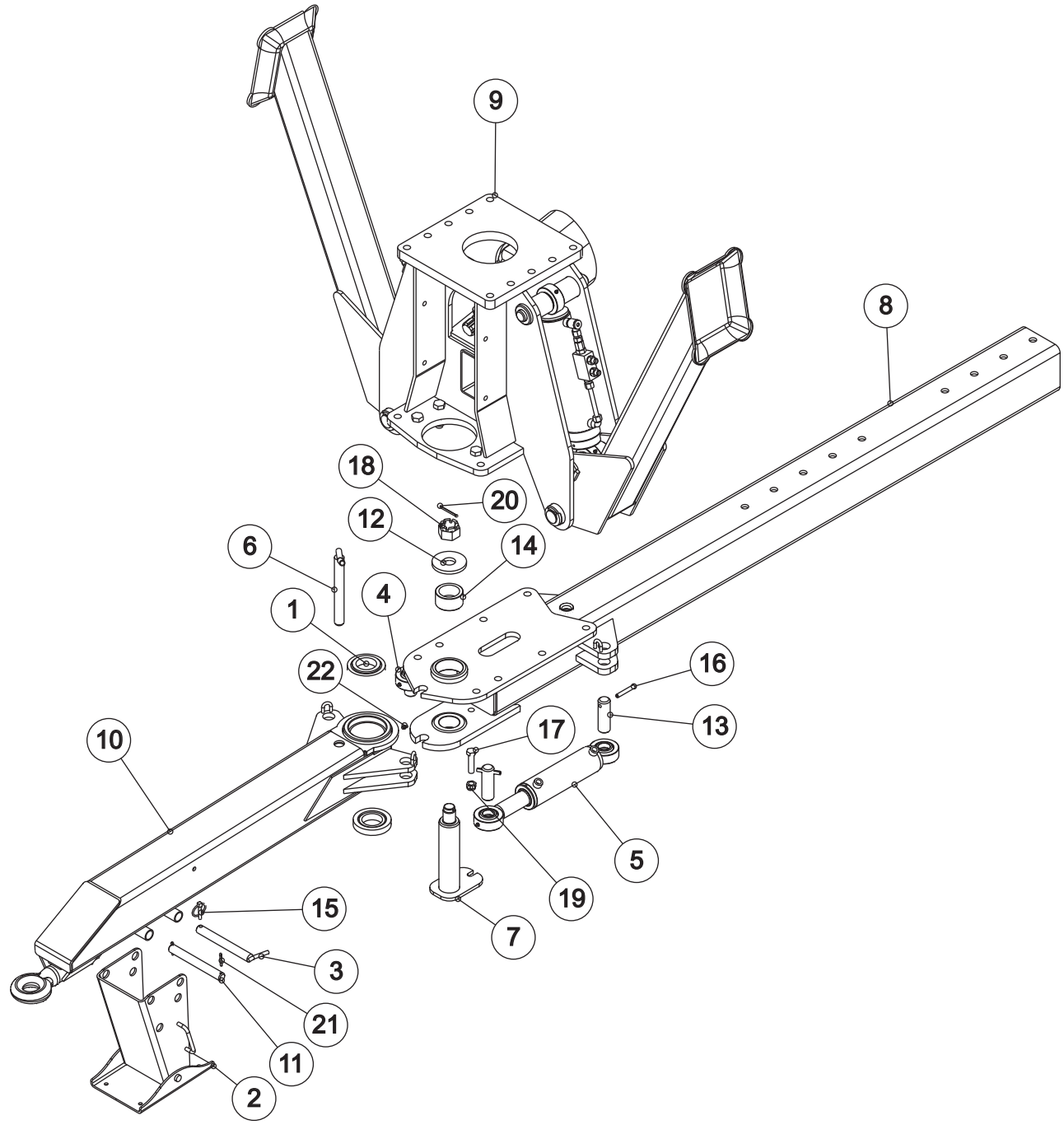
OSA	KPL	OSANO	KOODI	NIMITYS
		47997		VÄLIKANNATIN KOOTTU
1	1	48437		VÄLIKANNATIN
2	1	47295		LAAKERIPESÄ KOOTTU
3	2	47357		AKSELIN SUOJA
4	8	B5G102524	M16	ALUSLAATTA
5	8	B5G0U3514	M16	JOUSIALUSL.
6	8	B5A0V1524	M10	KORILAATTA
7	4	A0G201524	M16X60	6-RUUVI
8	8	A0A0C1524	M10X12	6-RUUVI
9	8	AGG113014	IL M16	6-MUTTERI
10	5	A13325	M16X220	6-RUUVI



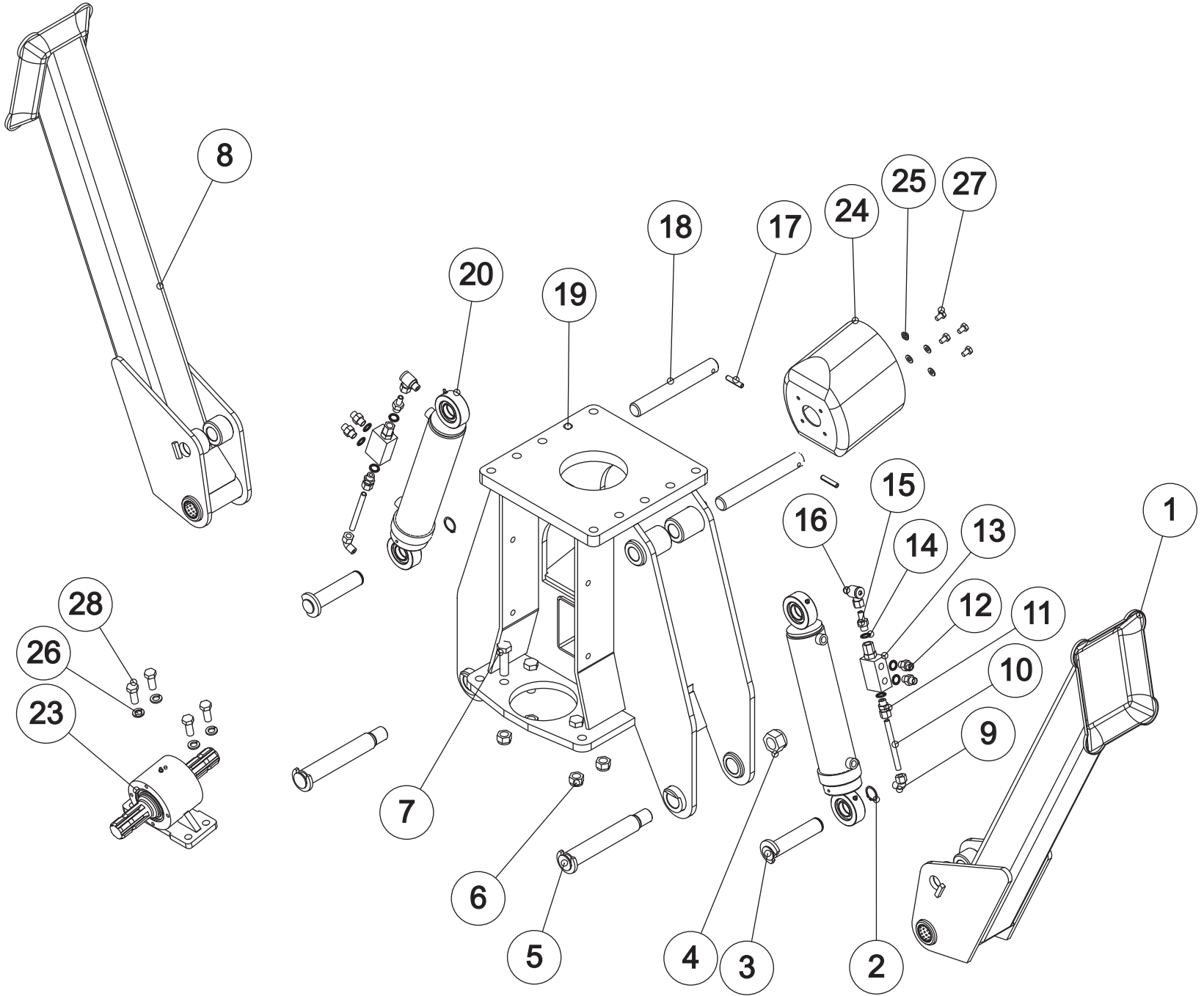
OSA	KPL	OSANO	KOODI	NIMITYS
		47295		LAAKERIPESÄ KOOTTU
1	1	47297		LAAKERIPESÄ HITS
2	1	47294		VÄLIAKSELI
3	2	CE60120RS	6012 RS	KUULALAAKERI
4	1	BH2012F24		SEGER RENGAS AKSELILLE
5	1	BH3030953		SEGER RENGAS REIKÄÄN
6	1	Bj6500000	M 8*1.25	RASVANIPPA
7	1	D30000219		KUMITULPPA



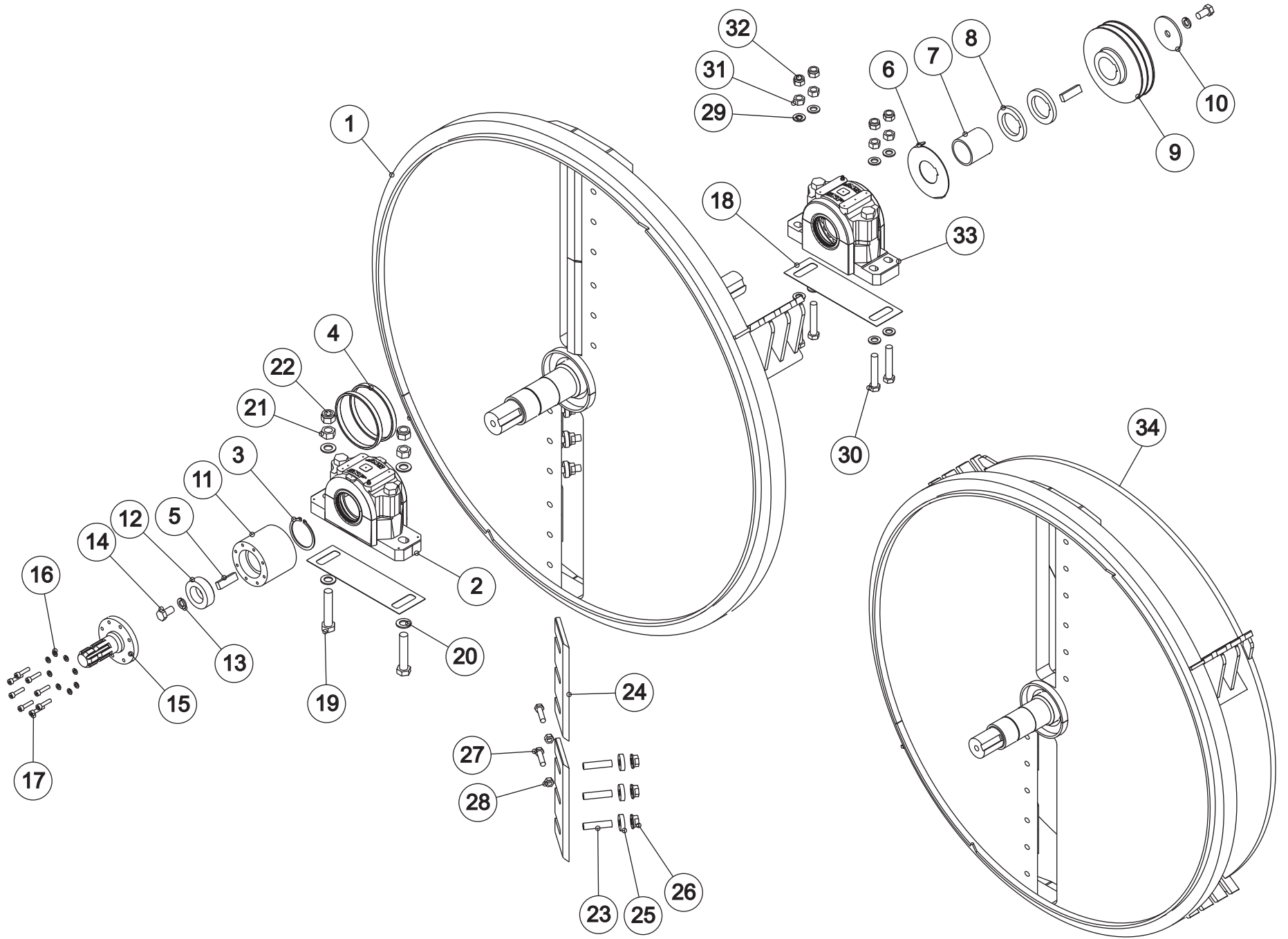
OSA	KPL	OSANO	KOODI	NIMITYS
		48448		VETOAISA SAKSA KOOTTU
1	1	48445		VETOAISA SAKSA
2	1	15679		PUTKEN JATKE
3	1	17605	Ø20	SEISONTAJALAN TAPPI
4	1	15680		TUKIJALKA
5	2	48449		U-PULTTI
6	1	48447		KIINNITYSLEVY
7	1	47639		VETOLENKKI SAKSA
8	4	AGG113014	IL M16	6-MUTTERI
9	6	A0G1L1014	M16x50	6-KOLOR.
10	1	Be8600002	6X40	RENGAS-SOKKA
11	1	47997		VÄLIKANNATIN KOOTTU



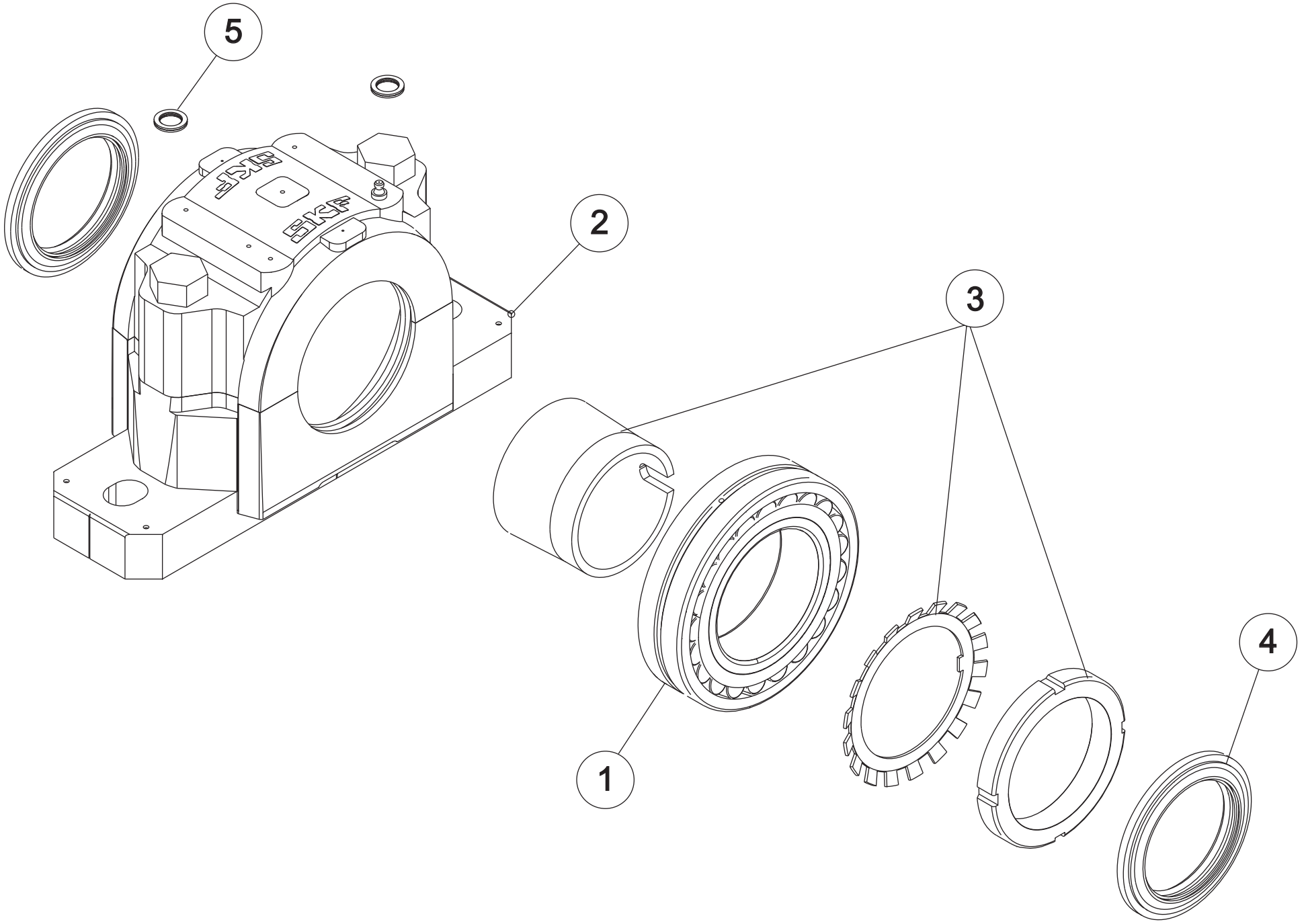
OSA	KPL	OSANO	KOODI	NIMITYS
		47620		RUNKO KOOTTU
1	2	137202P	30212	KARTIORULLALAAKERI
2	1	26115		TUKIJALKA
3	1	26120		Lukitustappi
4	1	403600P		KÄÄNTÖSYL. 8+ VAUNU OIKEA
5	1	403700P		KÄÄNTÖSYL. 8+ VAUNU VASEN
6	1	867150P		RUNGON LUKKOTAPPI
7	1	869335P		TAPPI
8	1	872051P		RUNKO
9	1	872055P		PILARI+TUKIJALAT
10	1	872057P		VETOAISA
11	1	26118		NIVELTAPPI
12	1	867190P	100/37-10	ALUSLEVY
13	4	869050P	35-110	SYLINTERIN TAPPI
14	1	869312P		KIRISTYSHOLKKI
15	1	Be8600002	8X45	RENGAS-SOKKA
16	4	B8A2A0004	10X70	JOUSISOKKA
17	1	A0G251514	M16X65	6-RUUVI
18	1	E73742	M 36*1.5	KRUUNUMUTTERI
19	1	AGG113014	IL M16	6-MUTTERI
20	1	Ba5200004	5X60	SAKSISOKKA
21	2	Ba5150004	5X36	SAKSISOKKA
22	1	Bj6510001	M 8*1.25	RASVANIPPA



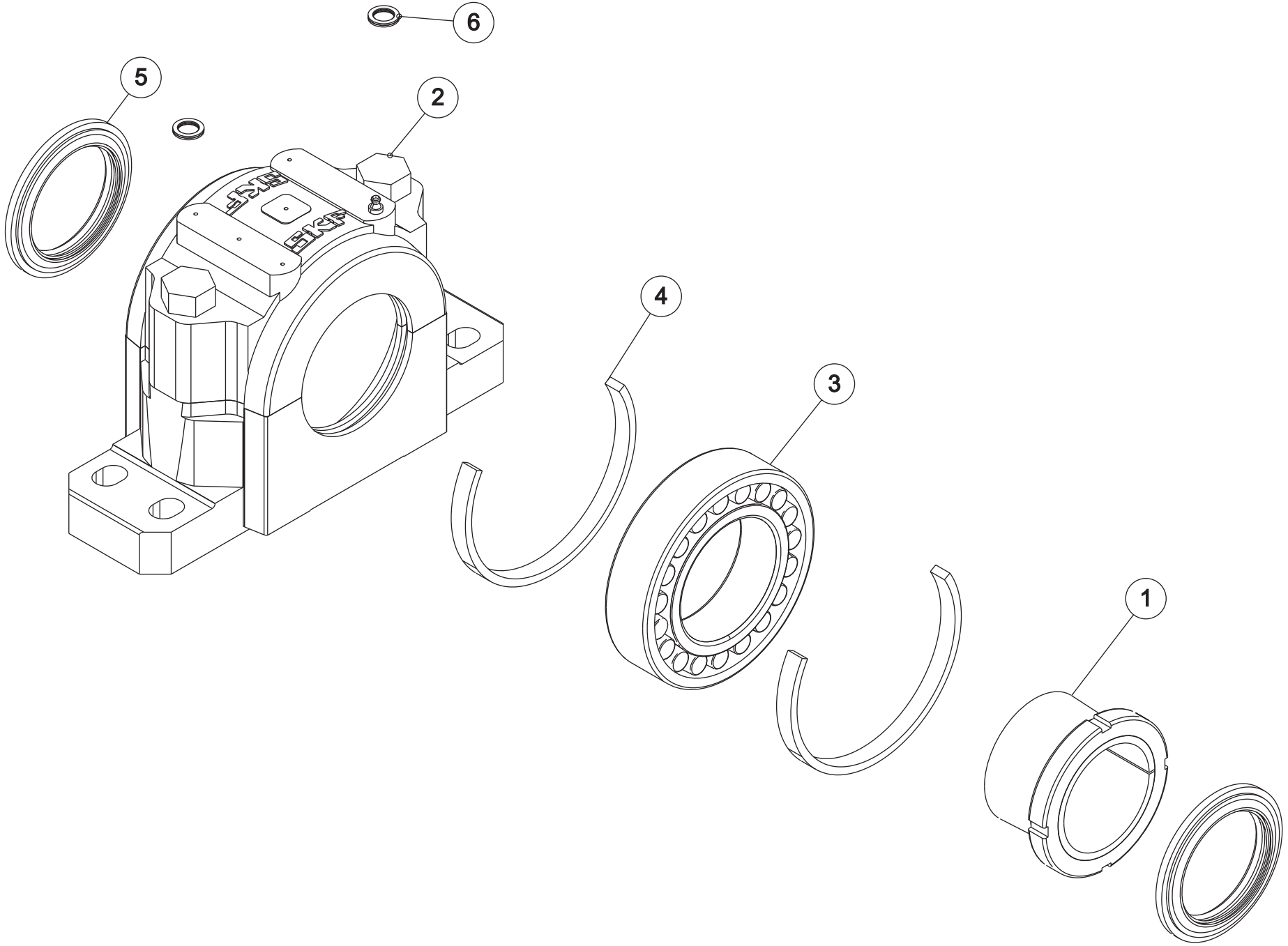
OSA	KPL	OSANO	KOODI	NIMITYS
		872055P		PILARI+TUKIJALAT
1	1	850985P		TUKIJALKA L-MALLI VASEN
2	2	BH1511L13	32X1.5	SEGER RENGAS
3	2	850980P	D35	AKSELI
4	2	Ah4113014	IL M30X2	6-MUTTERI
5	2	850982P	D40-270	NIVELTAPPI
6	6	AGL113014	IL M20	6-MUTTERI
7	8	A13821	M20X70	6-RUUVI
8	1	850989P		TUKIJALKA L-MALLI OIKEA
9	2	132920P	12L-3/8	KULMALIITIN
10	2	872906P		HYDRAULIPUTKI
11	2	132820P	216L	PERUSLIITIN
12	4	133220P	201-06 3/8	KAKSOISNIPPA
13	2	133508P	7022321	LUKKOVENTTIILI
14	8	133300P	217-06 3/8	USIT
15	2	132860P	12L-3/8	SUORA PUTKIP.
16	2	132380P		BANJOLIITIN
17	2	B8A1L0001	10X50	JOUSISOKKA
18	2	850981P	35-265	SYLINTERIN TAPPI YLÄ
19	1	872053P		PILARIN RUNKO
20	2	850990P		TUKIJALAN SYLINTERI
21	2	134246P	3/8 1100	LETKU
22	2	134247P	3/8 900	LETKU
23	1	47295		LAAKERIPESÄ KOOTTU
24	1	53121		AKSELIN SUOJA
25	4	B5A0V1524	M10	KORILAATTA
26	4	B5G0U3514	M16	JOUSIALUSLAATTA
27	4	A0A0G1522	M10X16	6-RUUVI
28	4	A0G1A1514	M16X40	6-RUUVI



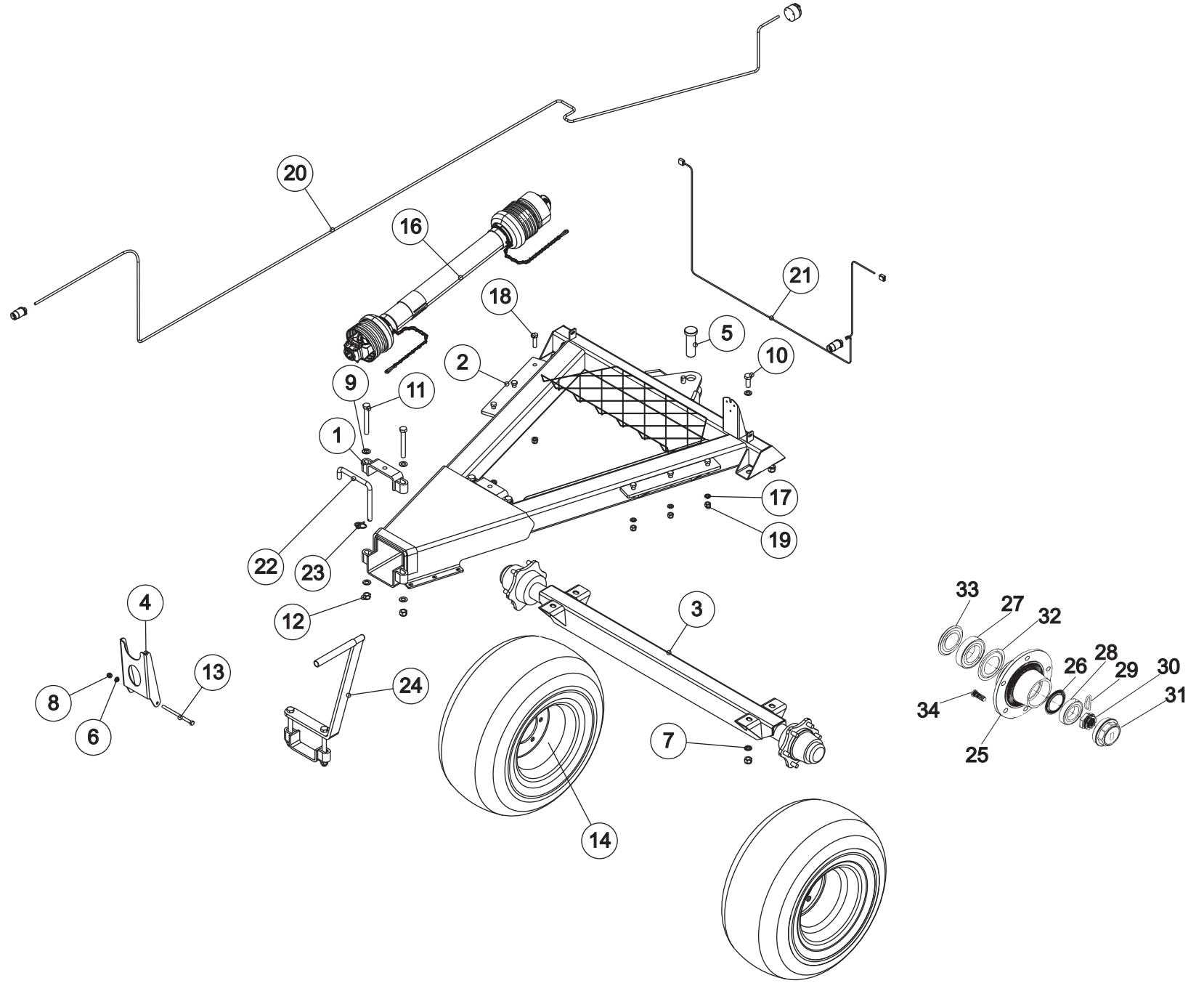
OSA	KPL	OSANO	KOODI	NIMITYS
		470050		TERÄLAIKKA KOOTTU
1	1	47003		TERÄLAIKKA
2	1	45397		LAAKERIPESÄ TÄYD.
3	1	BH2F21L24	75X2.5	SEGER-RENGAS
4	2	47226	150/140-12,5	TUKIRENGAS
5	2	47105	18*11-60	KIILA
6	1	47510		ANTURIN TUNNISTELEVY
7	1	47484		VÄLIHOLKKI
8	2	47330		SOVITERENGAS
9	1	47329	D 200/2B	KIILAHIIHNAPYÖRÄ
10	1	47331	5*90/17	ALUSLAATTA
11	1	47008		KIINNITYSKAPPALE
12	1	47104		KIINNITYSLAIPPA
13	2	B5G0U3514	M16	JOUSIALUSLAATTA
14	2	A0G101524	M16X30	6-RUUVII
15	1	47117		URA-AKSELI ISO
16	8	B580E2014	M 8	JOUSIALUSLAATTA
17	8	A08154614	M8X35 12.9	6-KOLORUUVI
18	2	47241		LAAKERIPESÄN SOVITELEVY
19	2	A0L301014	M20X100	6-RUUVI
20	4	B5L173024	M20	ALUSLAATTA
21	2	AGL111014	M20	6-MUTTERII
22	2	AGL113014	IL M20	6-MUTTERII
23	12	A0G15J015	M16X50 10.9	VAARNAR.
24	4	47009		TERÄ
25	12	761221		TERÄN ALUSLEVY
26	12	AGG115014	M16	6-MUTT. LAIP.
27	8	A0C1L1524	M12X50	6-RUUVI
28	8	AGC111014	M12	6-MUTTERII
29	8	B5G102524	M16	ALUSLAATTA
30	4	A0G3A1523	M16x90 10.9	6-RUUVI
31	4	A51700	M16	6-MUTTERI
32	4	AGG113014	IL M16	6-MUTTERI
33	1	48452		CARB LAAKERIPESÄ KOOTTU
34	1	47950		TERÄLAIKKA TUPLALEVYLLÄ



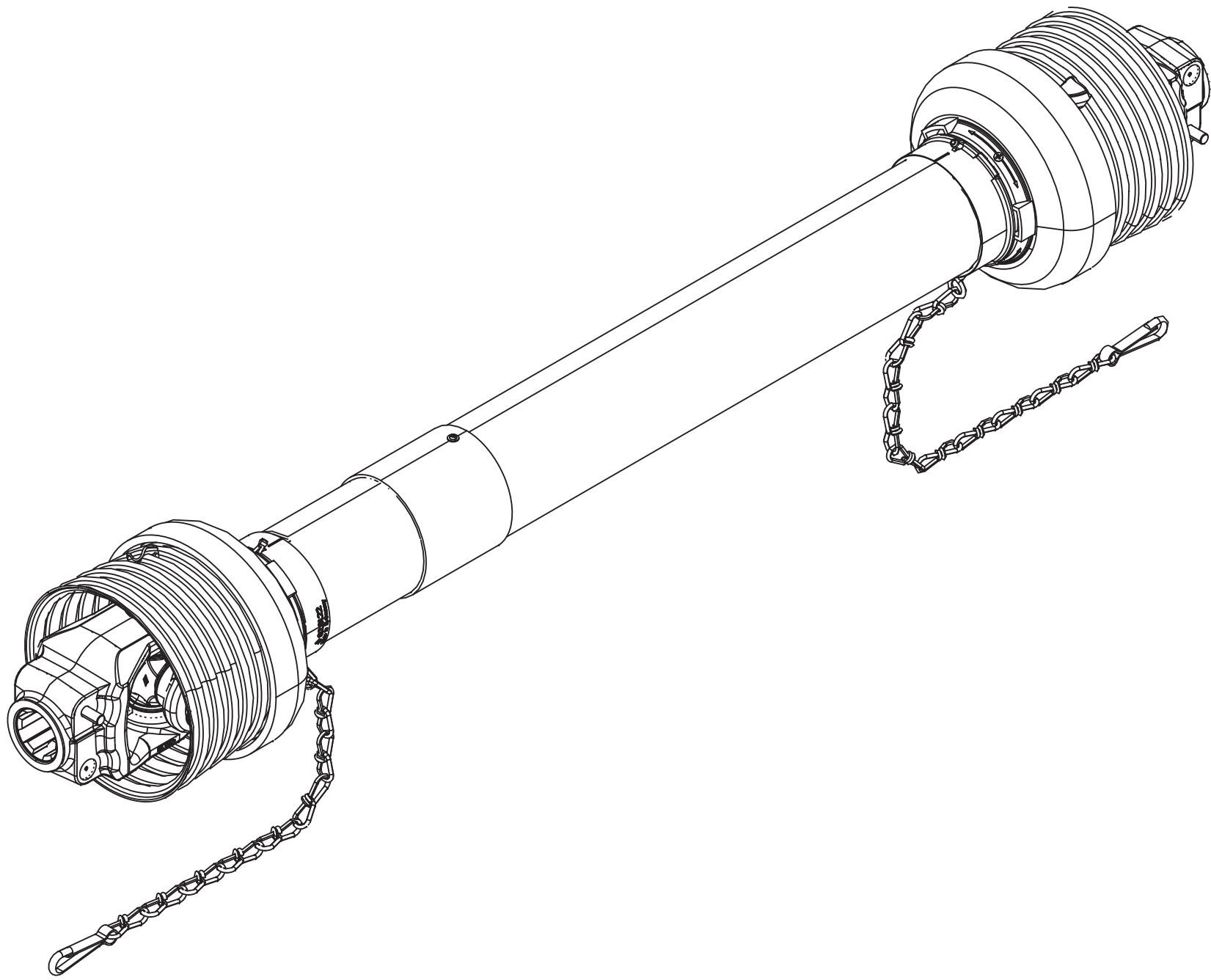
OSA	KPL	OSANO	KOODI	NIMITYS
		45397		LAAKERIPESÄ KOOTTU (TRAKTORIN PUOLI)
1	1	CE22217EK	22217 Ek	LAAKERI
2	1	SSNLD517		LAAKERIPESÄ
3	1	CNH317000		KIRISTYSHOLKKI
4	2	CNTSN517L		TIIVISTE
5	2	B61266	M12NORD	ALUSLAATTA



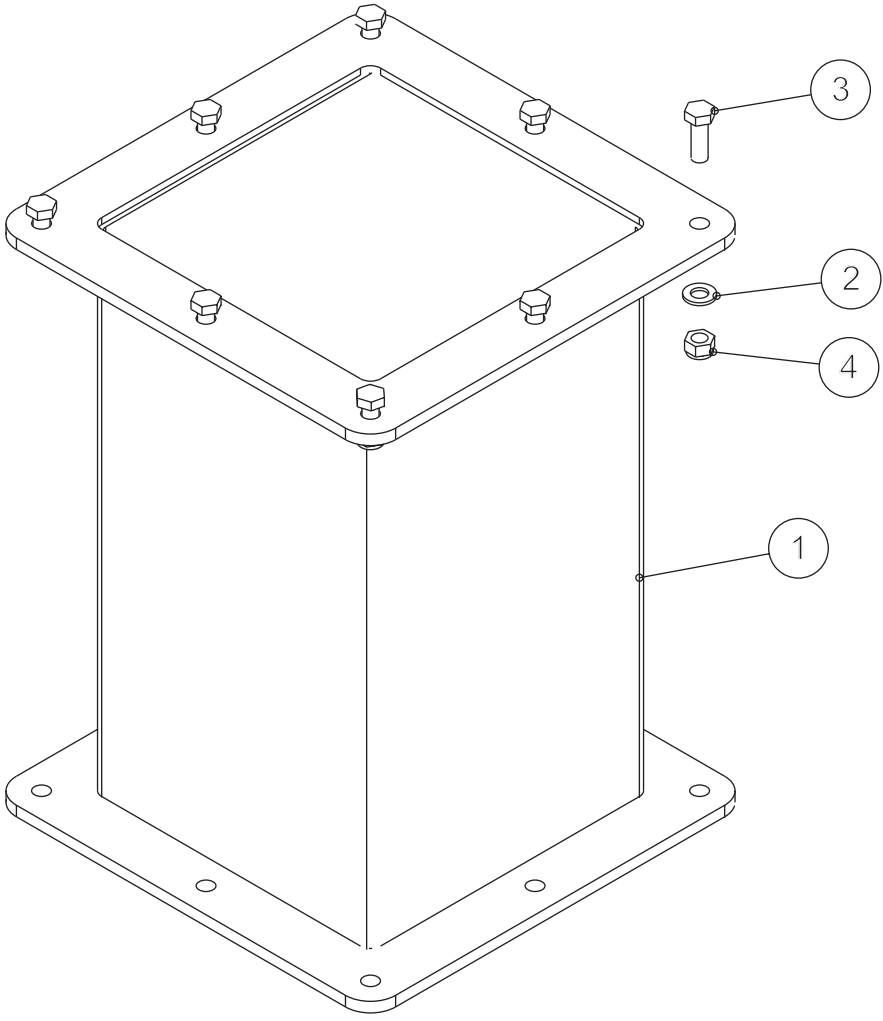
OSA	KPL	OSANO	KOODI	NIMITYS
		48452		CARB LAAKERIPESÄ KOOTTU (TAKIMMAINEN LAAKERIPESÄ)
1	1	CNH317E		KIRISTYSHOLKKI
2	1	FSNLD517		LAAKERIPESÄ
3	1	CEC2217K	C2217 K	LAAKERI
4	2	CNFRB125150	Frb 12.5/150	OHJAUSRENGAS
5	2	CNTSN517L	TSN 517 L	TIIVISTE
6	2	B61266	M12NORD	ALUSLAATTA



OSA	KPL	OSANO	KOODI	NIMITYS	
		471200		HINATTAVA ALUSTA	
1	2	872083P		KIINNITYSSINKILÄ LUKITSEVA	
2	1	47390		VETORUNKO HITS.	
3	1	47700		AKSELI HITS	
4	1	48430		NIVELAKSELIN KANNATIN	
5	1	773816		VETOLAITTEEN TAPPI	
6	1	B5C0R2024	M12	ALUSLAATTA	
7	8	B5L134014	M20	JOUSIALUSL.	
8	1	AGC113014	ILM12	6-MUTTERI	
9	8	B5L173024	M20	ALUSLAATTA	
10	4	A13650	M20X50	6-RUUVI	
11	4	A0L501014	M20X150	6-RUUVI	
12	8	AGL113014	IL M20	6-RUUVI	
13	1	A0C501525	M12x190	6-RUUVI	
14	1	450300		PYÖRÄT	
16	1	D52425		NIVELAKSELI TOISIO(SIS VAPAA- JA YLISUOJAKYTKIN)	
17	6	B5G0U3514	M16	JOUSIALUSL.	
18	6	A0G201524	M16X60	6-RUUVI	
19	6	AGG113014	IL M16	6-MUTTERI	
20	1	48455		PÄÄKAAPELI VALOILLE	
21	1	48456		VALOJOHTO TAAKSE	
22	1	47218		LUKITUSKOUKKU	
23	1	Be6000002	6X40	RENGAS-SOKKA	
24	1	48464		PUHALLUSTORVEN TUKI	
25	2	D904L690/120N		NAPA	NAV
26	2	D915PA52		TIIVISTE	TÄTNING
27	2	D902CC30213		LAAKERI	LAGER
28	2	D902CC32210		LAAKERI	LAGER
29	2	D914C39E		SOKKA	SPRINT
30	2	D908DF39160		KRUUNUMUTTERI	KRONMUTTER
31	2	D912T90		PÖLYSUOJA	NAVKAPSEL
32	2	D915N30213		NILOSRENGAS	NILOS
33	2	D915PG65		ÖLJYTIIVISTE	ÖLJETÄTNING
34	2	D903C18	M18	RUUVI	SKRUV



OSA	KPL	OSANO	KOODI	NIMITYS
			W2600-Sd35-1210	ENSIÖNIVELAKSELI (TRAKTORILTA LÄHTEVÄ AKSELI)
1	1	D52424	1 3/4"-6/1 3/4"-6	NIVELAKSELI
1	1	48454	1 3/8"-6/1 3/4"-6	NIVELAKSELI
1	1	48465	1 3/8"-21/1 3/4"-6	NIVELAKSELI



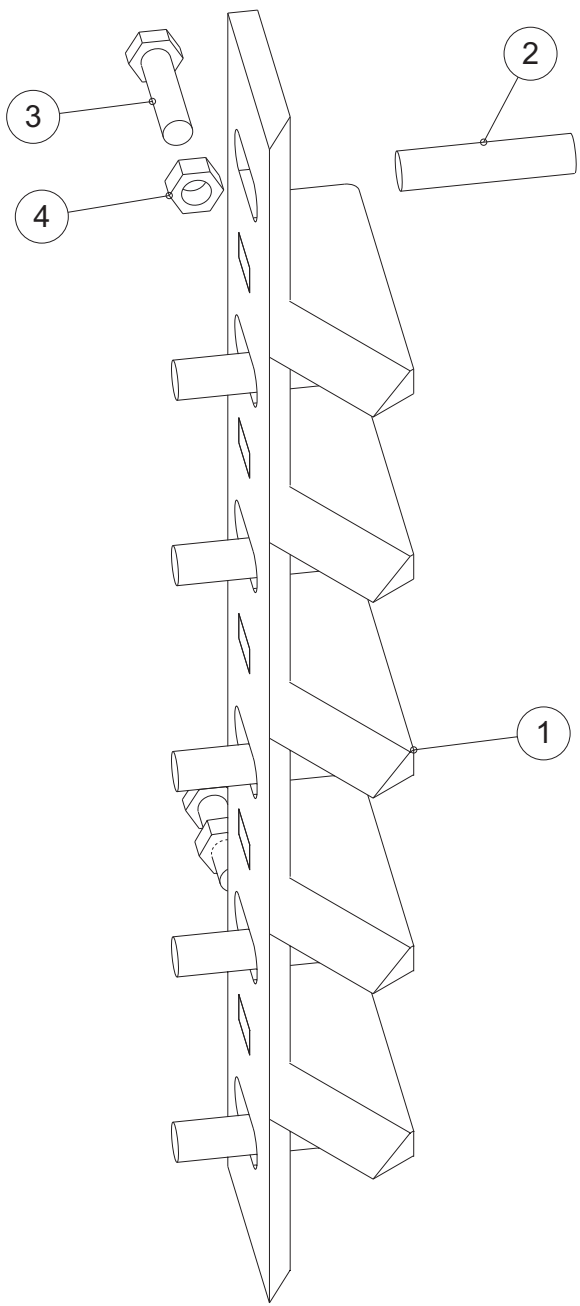
5

6

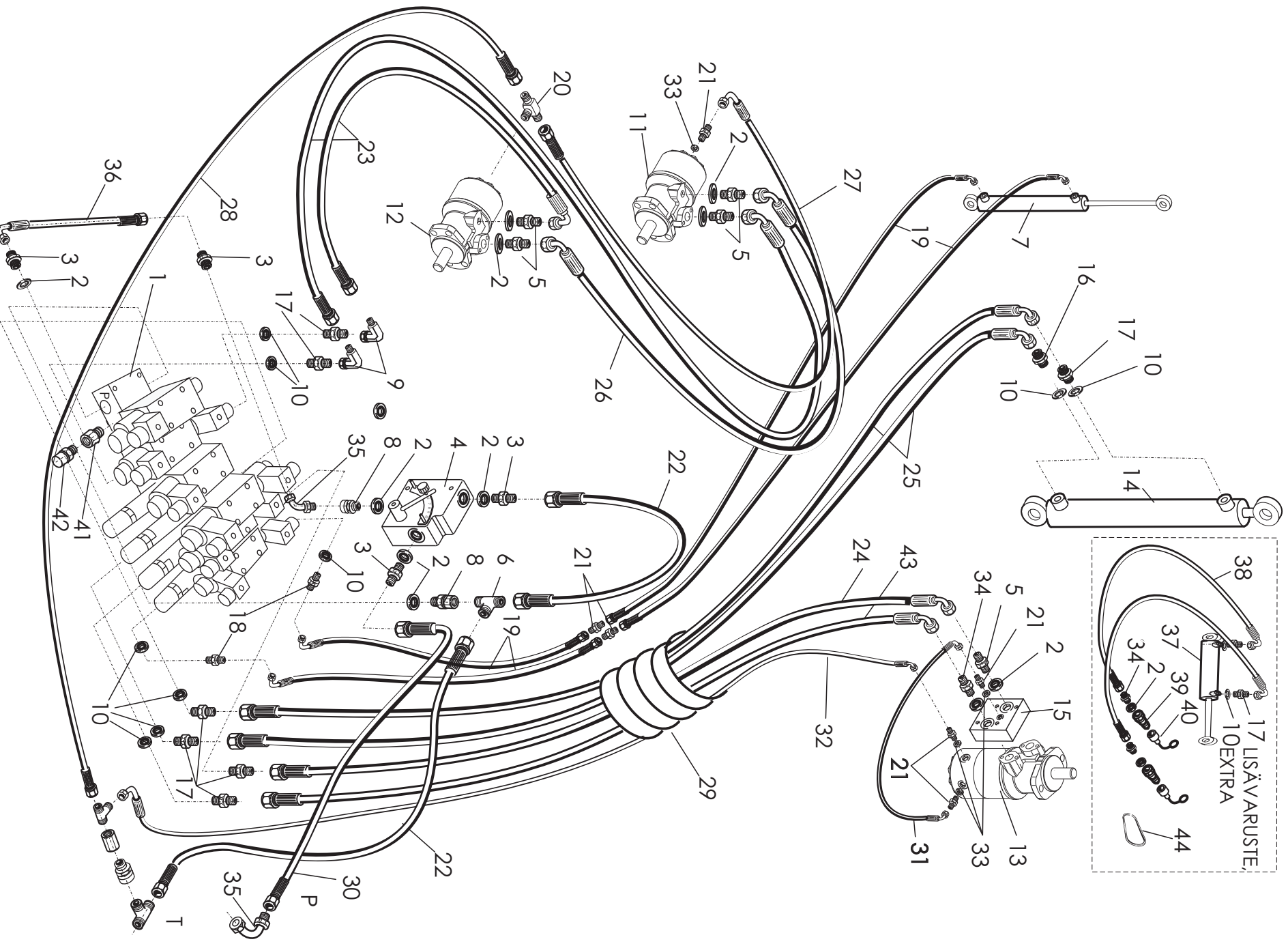
7

8

OSA	KPL	OSANO	KOODI	NIMITYS
		471660		JATKOPUTKI
1	1	47166	500mm	JATKOPUTKI
2	8	B5COR2024	M12	ALUSLAATTA
3	8	A0C151514	12X35	6-RUUVI M
4	8	AGC113014	IL M12	6-MUTTERI
5	2	47989	L=2800	HYDR. LETKU
6	4	47990	L=500	HYDR. LETKU
7	1	47994	L=500	HYDR. LETKU
8	1	D65611000	201-04	KAKSOISNIPPA

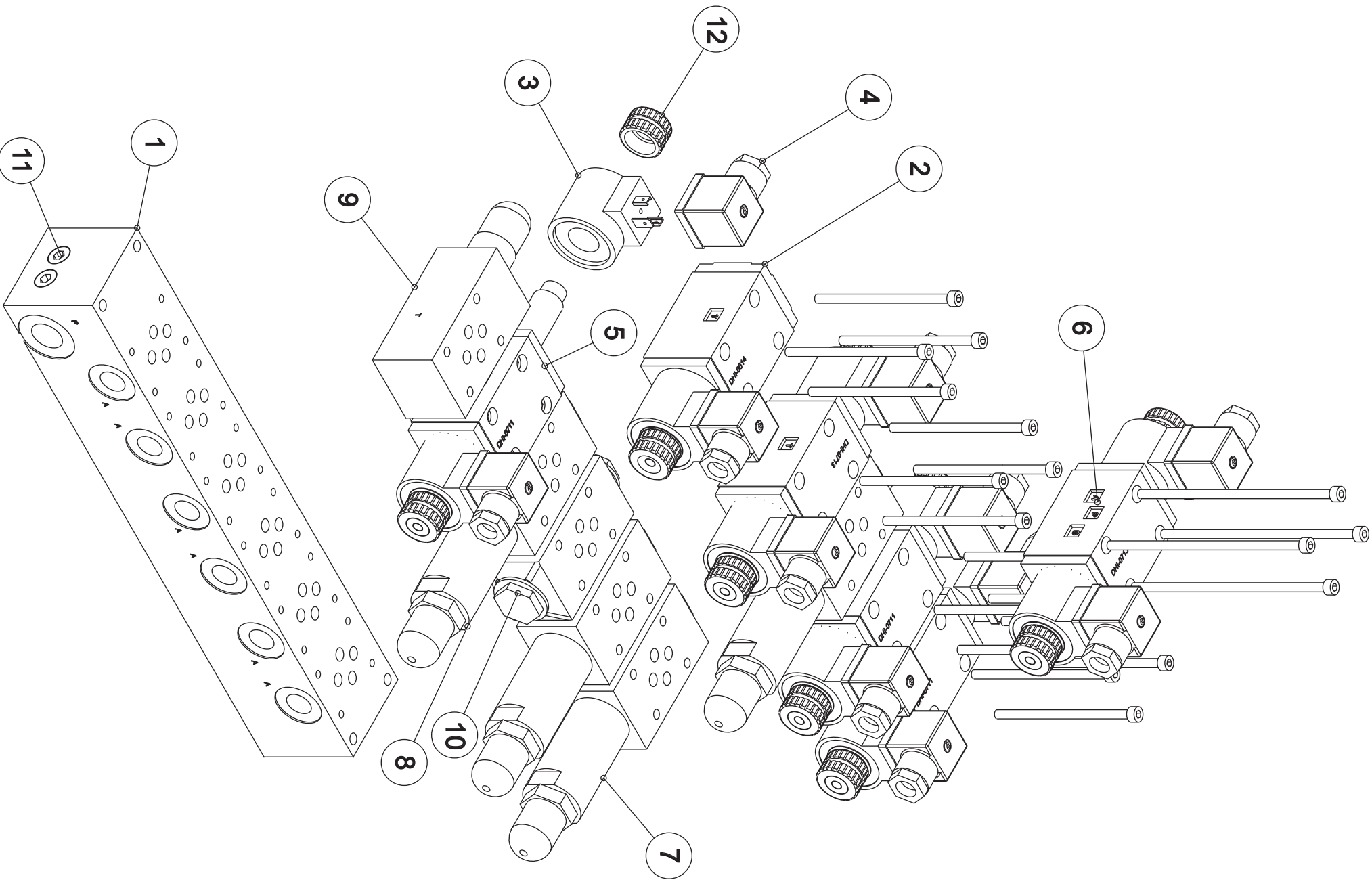


OSA	KPL	OSANO	KOODI	NIMITYS
	2	471100		RISUTERÄT LAIKKAAN
1	1	47110		RISUTERÄ LAIKKAAN HITS.
2	6	A0G15J015	M16X50 10.9	VAARNAR.
3	2	A0C1L1524	M12X50	6-RUUVI
4	2	AGC111014	M12	6-MUTTERI

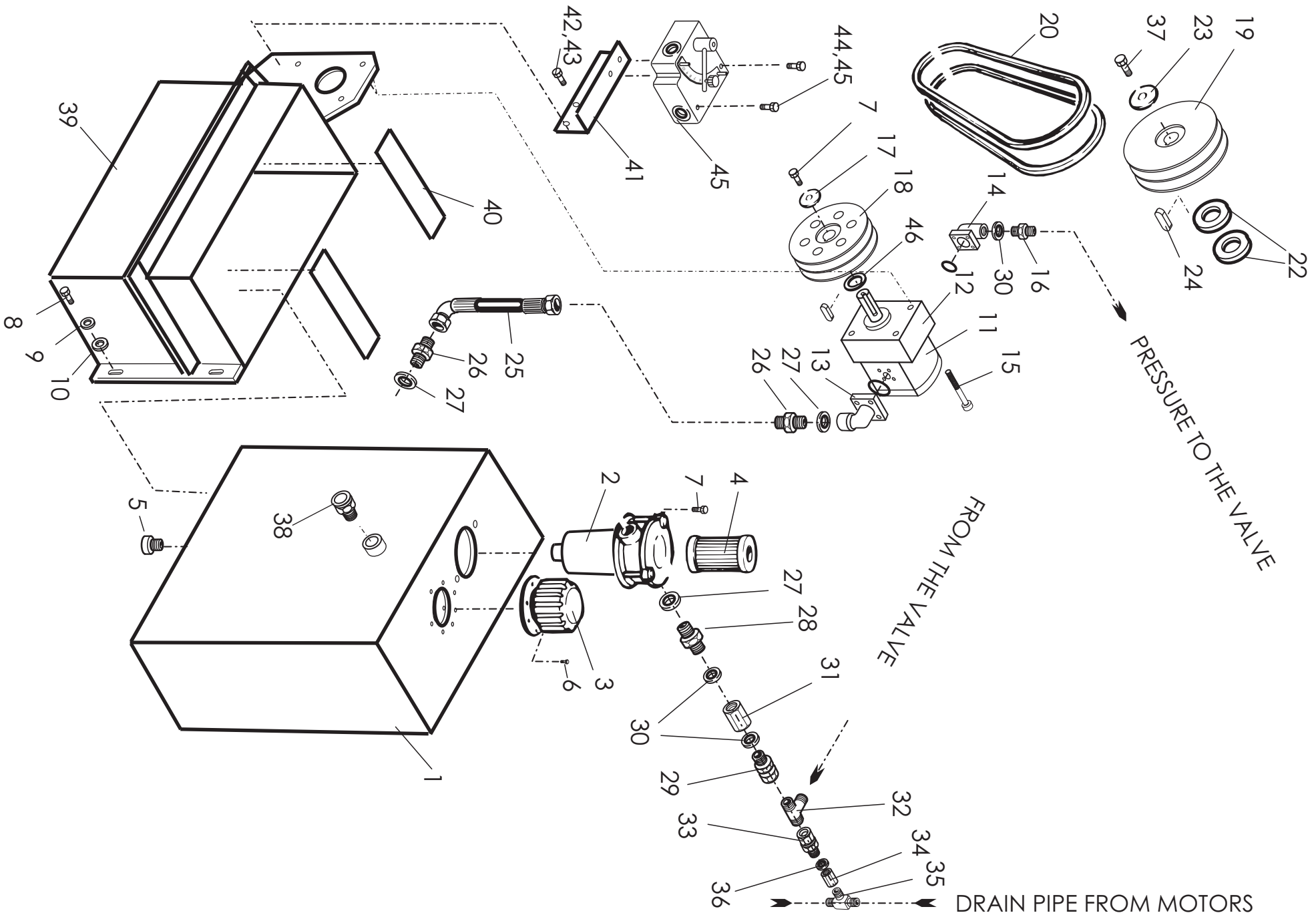


17 LISÄVARUSTE,
10 EXTRA

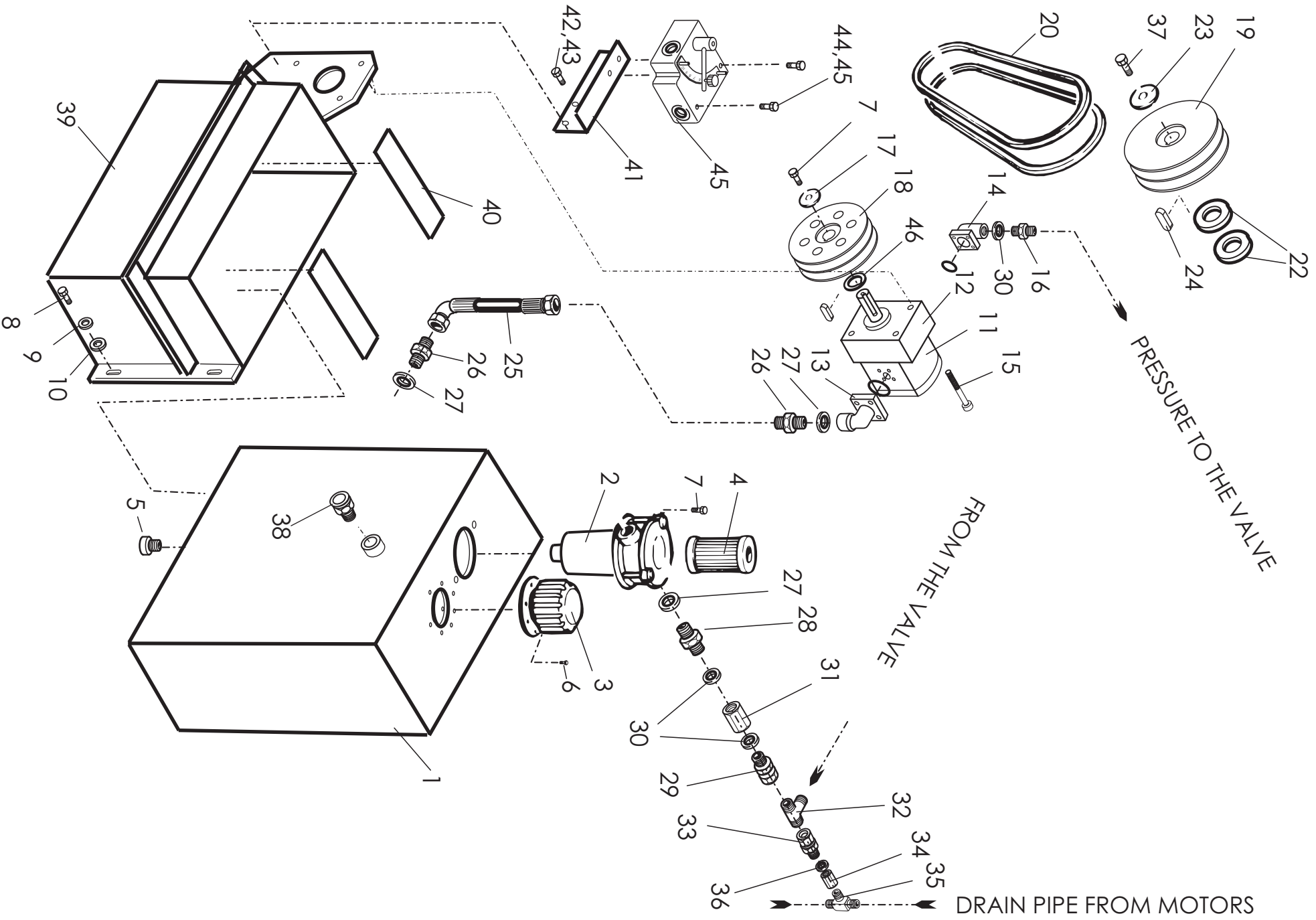
VIITE REF REF REF	KPL ST QTY ST	OSANO DEL NR. PART NO TEIL NO	KOODI KODE CODE CODE	NIMITYS HYDRAULIIKKA	BENÄMNING HYDRAULIK	DESCRIPTION HYDRAULIC SYSTEM	BESCHREIBUNG HYDRAULISCHES SYSTEM
1	1	D56090	3-47290	VENTTILOHKO	STYRNINGSVENTIL	CONTROL VALVE BLOCK	STUEBLOCK
2	13	D30000212	1/2"	USIT-TIIVISTE	USIT-TÄTNING	USIT-SEAL	USIT-DICHTUNG
3	4	D30000380	R1/2"/R1/2"	KAKSOISNIPPA	DUPPELNIPPEL	STRAIGHT CONNECTOR	DOPPELNIPPEL
4	1	D30000281	FC-51-1/2	MÄÄRÄNSÄÄTÖVENTTIILI	MÄNGDJUSTERINGSVENTIL	RESTRICTOR VALVE	DROSSELVENTIL
5	5	DI5292	R1/2"/R3/8"	SUPISTUSNIPPA	FÖRMINSKNINGSNIPPEL	REDUCER NIPPLE	REDUZIERSTÜCK
6	1	D30000382	702-08	T-LIITIN	T-NIPPEL	T - NIPPLE	T - NIPPEL
7	1	D56091	3-47216	HYDR.SYLINTERI (LIPALLE)	HYDR. SYLINDER	HYDR. CYLINDER	HYDR. ZYLINDER
8	2	D30000383	705-08-08	YHDYSNIPPA	NIPPEL	STRAIGHT CONNECTOR	DOPPELNIPPEL
9	2	D12379	704-06	KULMANIPPA	VINKELNIPPEL	ANGLE CONNECTOR	WINKELSTECKVERBINDER
10	12	D30000211	3/8"	USIT-TIIVISTE	USIT-TÄTNING	USIT-SEAL	USIT-DICHTUNG
11	1	D65705500	OMH 500	HYDRAULIMOOTTORI	HYDR.MOTOR	HYDR.MOTOR	HYDR.MOTOR
12	1	D65705600	OMH 315	HYDRAULIMOOTTORI	HYDR.MOTOR	HYDR.MOTOR	HYDR.MOTOR
13	1	D56701901	OMR 80F	HYDRAULIMOOTTORI	HYDR.MOTOR	HYDR.MOTOR	HYDR.MOTOR
14	1	D56046	40/20-300	HYDR.SYLINTERI (TORVEN KIPPAUS)	HYDR.SYLINDER	HYDR. CYLINDER (SPOUT TIPPING)	HYDR. ZYLINDER
15	1	D56701902	VTF/OMR	JARRUN AVAUSVENTTIILI	VENTIL	BRAKE VALVE	BREMSVENTIL
16	1	D12377	4-59192	KURISTUSNIPPA	NIPPEL	REDUCER NIPPLE	REDUZIERSTÜCK
17	9	D30000390	201-06	KAKSOISNIPPA	DUPPELNIPPEL	STRAIGHT CONNECTOR	DOPPELNIPPEL
18	2	D56074	202-04-06	SUPISTUSNIPPA	FÖRMINSKNINGSNIPPEL	REDUCER NIPPLE	REDUZIERSTÜCK
19	4	D47307	3-47307	LETKUASENNELMA	HYDRAULSLANG	HYDR. HOSE	HYDR. SCHLAUCH
20	1	D12378	TGG0404	SUUNN T-LIITIN	T-NIPPEL	T - NIPPLE	T - NIPPEL
21	6	D65611000	201-04	KAKSOISNIPPA	DUPPELNIPPEL	STRAIGHT CONNECTOR	DOPPELNIPPEL
22	2	D47212	L=640 (1/2")	LETKUASENNELMA	HYDRAULSLANG	HYDR. HOSE	HYDR. SCHLAUCH
23	2	D47207	L=3500 (3/8")	LETKUASENNELMA	HYDRAULSLANG	HYDR. HOSE	HYDR. SCHLAUCH
24	1	D47208	L=2000 (3/8")	LETKUASENNELMA	HYDRAULSLANG	HYDR. HOSE	HYDR. SCHLAUCH
25	2	D47201	L=3100 (3/8")	LETKUASENNELM	HYDRAULSLANG	HYDR. HOSE	HYDR. SCHLAUCH
26	1	D47203	L=900 (3/8")	LETKUASENNELMA	HYDRAULSLANG	HYDR. HOSE	HYDR. SCHLAUCH
27	1	D47204	L=900 (1/4")	LETKUASENNELMA	HYDRAULSLANG	HYDR. HOSE	HYDR. SCHLAUCH
28	1	D47205	L=2500 (1/4")	LETKUASENNELMA	HYDRAULSLANG	HYDR. HOSE	HYDR. SCHLAUCH
29	3	D55110	L=1000	SUOJASPIRAALI	SKYDD	COVER SPIRAL	SPIRALE
30	1	D47206	L=400 (1/2")	LETKUASENNELMA	HYDRAULSLANG	HYDR. HOSE	HYDR. SCHLAUCH
31	1	D47209	L=400 (1/4")	LETKUASENNELMA	HYDRAULSLANG	HYDR. HOSE	HYDR. SCHLAUCH
32	1	D47211	L=2900 (1/4")	LETKUASENNELMA	HYDRAULSLANG	HYDR. HOSE	HYDR. SCHLAUCH
33	4	D30000214	1/4"	USIT-TIIVISTE	USIT-TÄTNING	USIT-SEAL	USIT-DICHTUNG
34	1	D12384	202-08-06 Ø 0.7	KURISTUSNIPPA	NIPPEL	REDUCER NIPPLE	REDUZIERSTÜCK
35	2	D12356	704P-08	KULMANIPPA	VINKELNIPPEL	ANGLE CONNECTOR	WINKELSTECKVERBINDER
36	1	D41413	3-41413	LETKUASENNELMA	HYDRAULSLANG	HYDR. HOSE	HYDR. SCHLAUCH
37	1	D56098	60/30*200	HYDR. SYLINTERI	HYDR. SYLINDER	HYDR. CYLINDER	HYDR. ZYLINDER
38	2	D474850	L=5000	LETKUASENNELMA	HYDRAULSLANG	HYDR. HOSE	HYDR. SCHLAUCH
39	2	64309101	1/2"	PIKALIITIN	SNABBKOPLING	COUPLING	SCHNELLANSCHLUSS
40	2	D30000401	TFA-08M	PÖLYSUOJA	SKYDD	COVER	SCHUTZKAPPE
41	1		RSI 06-04	SUPISTUSNIPPA	FÖRMINSKNINGSNIPPEL	REDUCER NIPPLE	REDUZIERSTÜCK
42	1	D12386		MITTAUSNIPPA	MÄTNIPPEL	MEASURING NIPPLE	MESSNIPPEL
43	1	D47488	L=2200 (3/8")	LETKUASENNELMA	HYDRAULSLANG	HYDR. HOSE	HYDR. SCHLAUCH
44	1		D10200001093	KIINNIKE	HÄLLARE	BRACKET	HALTERUNG



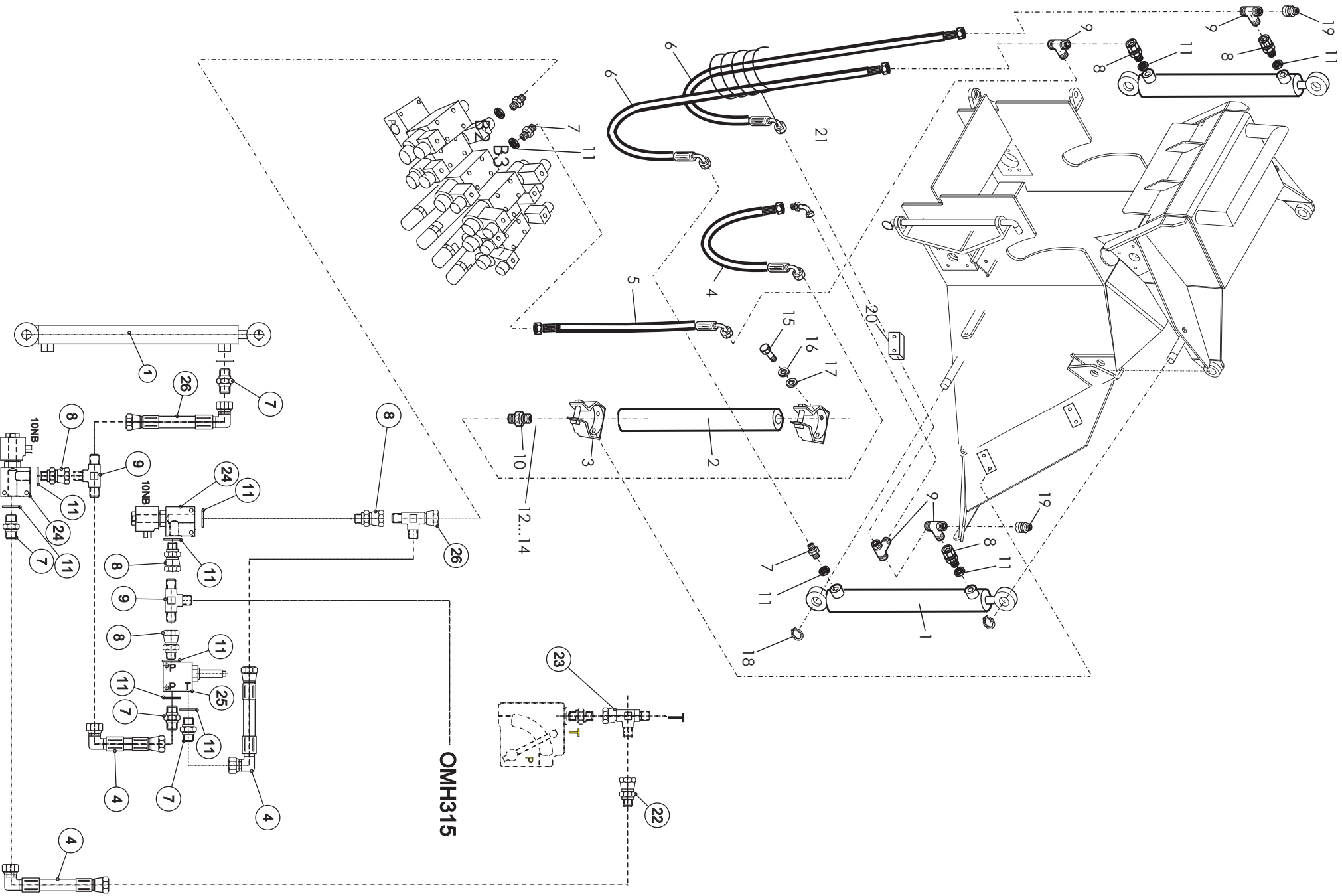
VIITE REF REF REF	KPL ST QTY ST	OSANO DEL NR. PART NO TEIL NO	KOODI KODE CODE CODE	NIMITYS VENTTIILIRYHMÄ	BENÄMNING VENTILGRUPPE	DESCRIPTION VALVE GROUP	BESCHREIBUNG VENTILGRUPP
	1	D56090		VENTTIILIRYHMÄ TÄYD.	VENTILGRUPPE	VALVE GROUP ASS'Y	VENTILGRUPP, KOMPLETT
1	1	D55901	RL-NG 6/6 AL/SL 3/8"	PERUSLEVY	GRUNDPLÅT	BASE PLATE	BODENTEIL
2	1	D55902	DHI-0614	SUUNTAVENTTIILI	VENTIL	DIRECTIONAL VALVE	WEGEVENTIL
3	11	D55903	SP-COU-12DC	SOLENOIDI	SOLENOID	SOLENOID	SOLENOID
4	11	D55904	182-09-N	SÄHKÖPISTOKE	PROPP	ELECTRICAL PLUG	ZWISCHENSTECKER
5	3	D55905	DHI-0711	SUUNTAVENTTIILI	VENTIL	DIRECTIONAL VALVE	WEGEVENTIL
6	2	D55907	DHI-0713	SUUNTAVENTTIILI	VENTIL	DIRECTIONAL VALVE	WEGEVENTIL
7	3	D55909	HG-031/21	PAINEENALENNUS- MODULI	TRYCKFALL- MODUL	PRESSURE RELIEF MODULE	DRUCKVERMINDERUNG- MODUL
8	1	55913	HM-012/21	PAINEENALENNUSM.			
9	1	55911	HM-011/35	PAINEERAJ. VENTTIILI			
10	1	55914	HR-012	KAKSOISLUKKOVENT.			
11	4	M8x10					
12	11	55910		KELAN KIINNITYSMUTTERI, ATOS			



VIITE REF REF REF	KPL ST QTY ST	OSANO DEL NR. PART NO TEIL NO	KOODI KODE CODE CODE	NIMITYS HYDRAULIIKKA	BENÄMNING HYDRAULIK	DESCRIPTION HYDRAULIC SYSTEM	BESCHREIBUNG HYDRAULISCHES SYSTEM
1	1	47345	3-47345	ÖLJYSÄILIÖ	TANK	TANK	ÖLTANK
2	1	D65703000	MPF 6 20	SUODATINPESÄ	FILTER	FILTER HOUSING	FILTERGEHÄUSE
3	1	D65741000	UC-AB-1163-10	TÄYTTÖKORKKI	KORK	FILLER CAP	DECKEL
4	1	765919	PF 6-20	SUODATINPATRUUNA	FILTERELEMENT	FILTER ELEMENT	FILTEREINSATZ
5	1	D43205	3/4"	MAGNEETTITULPPA	PLUGG	PLUG	PROPF
6	6	A050A9024	M5X10	URARUUVI	SKRUV	SCREW, SLOTHEAD	SCHRAUBE
7	3	A080L1514	M8X20	KUUSIORUUVI	SEKANTSKRUV	SCREW, HEX	SCHRAUBE, HEX
8	4	A0C0S1512	M12X25	KUUSIORUUVI	SEKANTSKRUV	SCREW, HEX	SCHRAUBE, HEX
9	4	B5C0M2514	M12	JOUSIALUSLAATTA	FJÄDERBRICKA	SPRING WASHER	FEDERSCHEIBE
10	4	B5C0R2024	M12	KORIALUSLAATTA	BRICKA	WASHER	SCHEIBE
11	1	D582E2	PLP20-20	HYDRAULIPUMPPU	HYDRAULISK PUMP	HYDR. PUMP	HYDRAULIKPUMPE
12	1	D58T28	T-28	LISÄLAAKEROINTI	LAGERHUS	BEARING HOUSING	LAGERGEHÄUSE
13	1	D52G34	2G34	IMULAIPPA	FLÄNS	FLANGE, INLET	EINTRITTSFLANSCH
14	1	D51G12	1G12	PAINELAIPPA	FLÄNS	FLANGE, OUTPUT	DRUCKSFLANSCH
15	4	A06055	M8X80	KUUSIOKOLORUUVI	SEKANTHÅLSKRUV	ALLEN SCREW	INBUSSCHRAUBE
16	1	D30000380	201-08	KAKSOISNIPPA	NIPPEL	STRAIGHT CONNECTOR	DOPPELNIPPEL
17	1	B5C0R2024	M8	KORIALUSLAATTA	BRICKA	WASHER	SCHEIBE
18	1	D47116	Ø 140	KIILAHIHNA	REMSKIVA	V-BELT PULLEY	KEILRIEMENSCHIEBE
19	1	47329	Ø 200	KIILAHIHNA	REMSKIVA	V-BELT PULLEY	KEILRIEMENSCHIEBE
20	2	BM0B41	B-41	KIILAHIHNA	KILREM	V-BELT	KEILRIEMEN



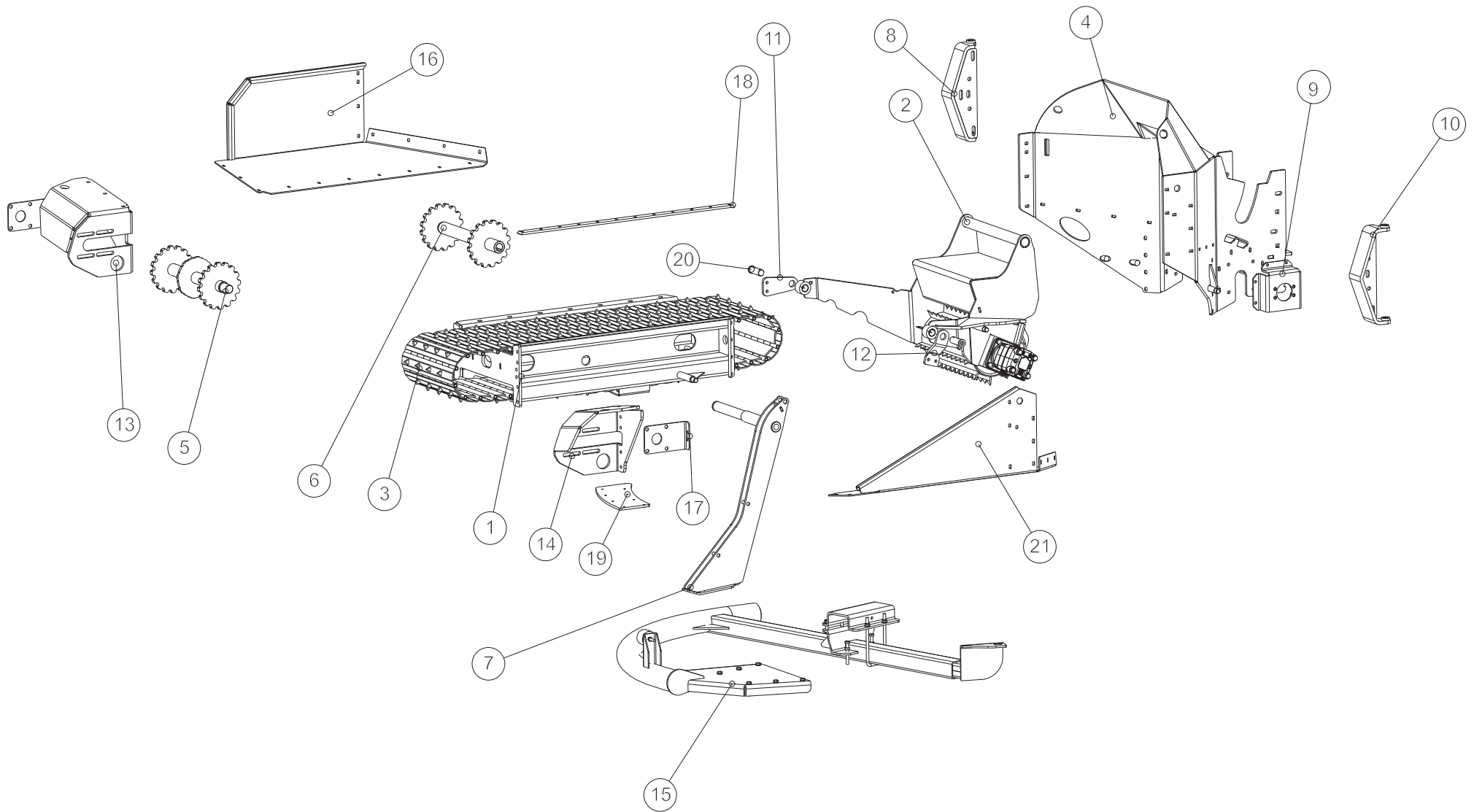
VIITE REF REF REF	KPL ST QTY ST	OSANO DEL NR. PART NO TEIL NO	KOODI KODE CODE CODE	NIMITYS HYDRAULIIKKA	BENÄMNING HYDRAULIK	DESCRIPTION HYDRAULIC SYSTEM	BESCHREIBUNG HYDRAULISCHES SYSTEM
21	1	47214	35/22-2	SOVITERENGAS	BRICKA	WASHER	SCHEIBE
22	2	47330		SOVITERENGAS	BRICKA	WASHER	SCHEIBE
23	1	47331	90/17-5	ALUSLAATTA	BRICKA	WASHER	SCHEIBE
24	1	47105	18X11-70	KIILA	KIL	KEY	KEIL
25	1	D47353	L=600	LETKUASENNELMA	HYDRAULSLANG	HYDR. HOSE	HYDR. SCHLAUCH
26	2	E73709	201-12	KAKSOISNIPPA	NIPPEL	STRAIGHT CONNECTOR	DOPPELNIPPEL
27	3	D30000213	USIT-12	USIT-TIIVISTE	USIT-TÄTNING	USIT-SEAL	USIT-DICHTUNG
28	1	D30000385	202-12-08	SUPISTUSNIPPA	NIPPEL	REDUCER NIPPLE	REDUZIERSTÜCK
29	1	D30000383	705-08-08	YHDYSNIPPA	NIPPEL	STRAIGHT CONNECTOR	DOPPELNIPPEL
30	3	D30000212	USIT-08	USIT-TIIVISTE	USIT-TÄTNING	USIT-SEAL	USIT-DICHTUNG
31	1	D30000387	709-08	MUHVI	MUFF	MUFF	MUFFE
32	1	D30000382	702-08	T-LIITIN	T-NIPPEL	T - NIPPLE	T - NIPPEL
33	1	D7050408	705-04-08	SUPISTUSLIITIN	NIPPEL	REDUCER NIPPLE	REDUZIERSTÜCK
34	1	D30298	709-04	MUHVI	MUFF	MUFF	MUFFE
35	1	D30000386	702-04	T-LIITIN	T-NIPPEL	T - NIPPLE	T - NIPPEL
36	1	D30000214	USIT-04	USIT-TIIVISTE	USIT-TÄTNING	USIT-SEAL	USIT-DICHTUNG
37	1	AOG101524	M16X30	KUUSIORUUVI	SEKANTSKRUV	SCREW, HEX	SCHRAUBE, HEX
38	1	DG340UK		ÖLJYSILMÄ	OLJEOGON	INSPECTION GLASS	SCHAUGLAS
39	1	47342	3-47342	ÖLJYSÄILIÖN PETI	TANK STÄLL	TANK HOUSING	ÖLTANK RAHME
40	2	47354	4-47345	KUMILEVY	GUMMI	RUBBER	GUMMI
41	1	47356	3-47356	KIINNIKE	HÅLLARE	BRACKET	HALTERUNG
42	2		M8X25	KUUSIORUUVI	SKRUV	SCREW	SCHRAUBE
43	2		M8IL	KUUSIOMUTTERI	MUTTER	NUT	MUTTER
44	2		M6X60	KUUSIORUUVI	SKRUV	SCREW	SCHRAUBE
45	2		M6IL	KUUSIOMUTTERI	MUTTER	NUT	MUTTER
46	2	47214	4-47214	SOVITERENGAS	BRICKA	WASHER	SCHEIBE



OMH315

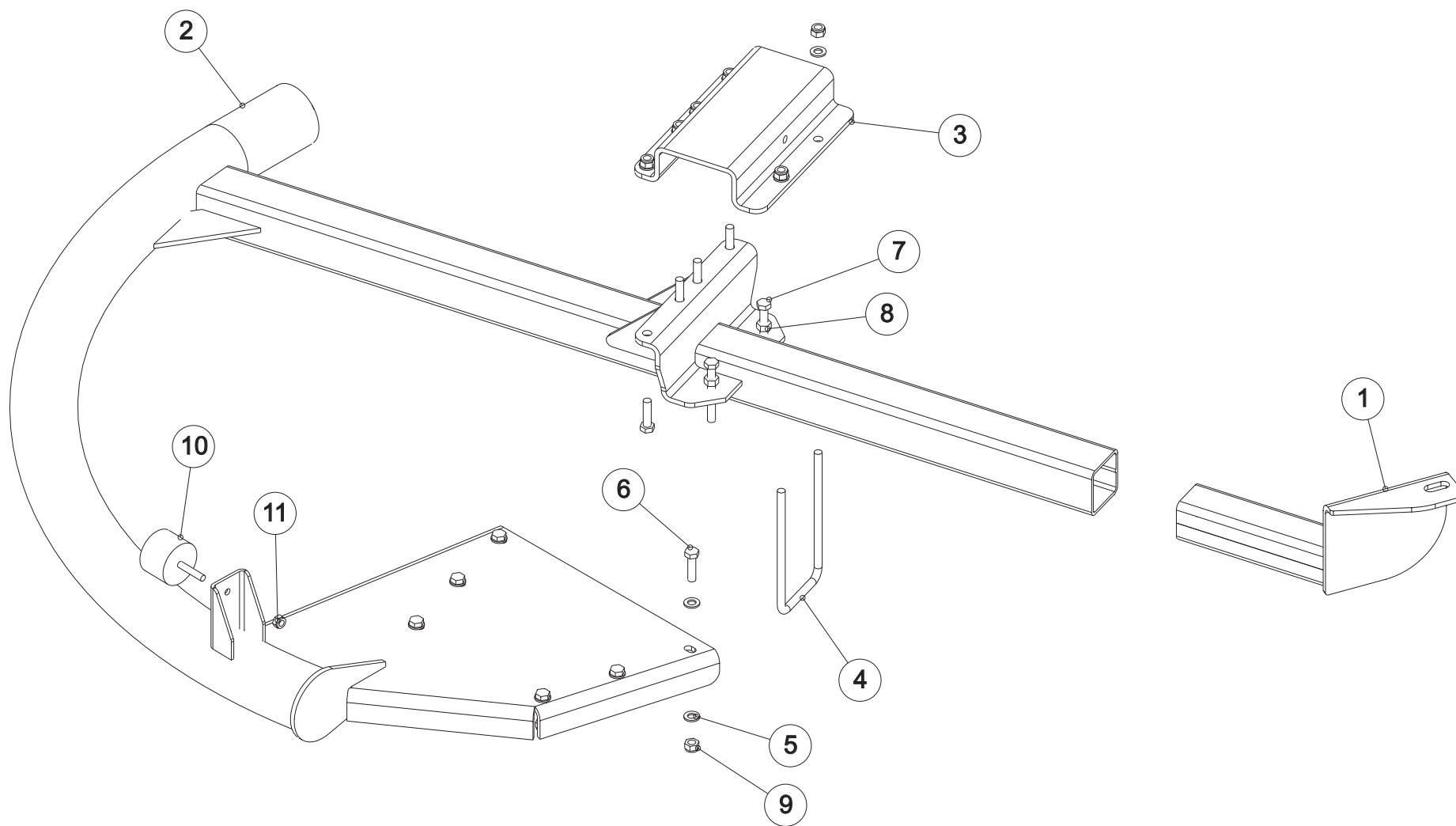
VIITE REF REF REF	KPL ST QTY ST	OSANO DEL NR. PART NO TEIL NO	KOODI KODE CODE CODE	NIMITYS HYDR. LEUAN NOSTO (LISÄVARUSTE)	BENÄMNING HYDRAULISK LYFT (TILLÄGGSUTRUSTNING)	DESCRIPTION HYDR. JAW LIFT (OPTIONAL)	BESCHREIBUNG HYDR. EINSATZABHEBEN (SONDERAUSSTATTUNG)
1	2	D56046	40/20-300	HYDR. SYLINTERI	HYDR. SYLINDER	HYDR. CYLINDER	HYDR. ZYLINDER
2	1	D56092	HPS 50	PAINEAKKU	HYDR. ACKUMULATOR	HYDR. ACCUMULATOR	DRUCKSAMMLER
3	2	D56093	HP 50	KANNAKE	HÅLLARE	BRACKET	HALTERUNG
4	4	D30288	L=620	LETKUASENNELMA	HYDRAULSLANG	HYDR. HOSE	HYDR. SCHLAUCH
5	1	D47201	L=3100	LETKUASENNELMA	HYDRAULSLANG	HYDR. HOSE	HYDR. SCHLAUCH
6	2	D47208	L=2000	LETKUASENNELMA	HYDRAULSLANG	HYDR. HOSE	HYDR. SCHLAUCH
7	6	D30000390	201-06	KAKSOISNIPPA	NIPPEL	DOUBLE NIPPLE	DOPPELNIPPEL
8	6	D12369	705-06-06	YHDYSNIPPA	NIPPEL	DOUBLE NIPPLE	DOPPELNIPPEL
9	4	D70206	702-06	T-LIITIN	NIPPEL	T - NIPPLE	T - NIPPEL
10	1	D2020612	202-06-12	SUPISTUSNIPPA	NIPPEL	REDUCER NIPPLE	REDUZIERSTÜCK
11	10	D30000211	3/8"	USIT-TIIVISTE	USIT-TÄTNING	USIT-SEAL	USIT-DICHTUNG
12	2	A07552	M10*40	KUUSIORUUVI	SEKKANTSKRUV	SCREW, HEX	SCHRAUBE, HEX
13	2	AGA113014	M10 IL	KUUSIOMUTTERI	SEKKANTMUTTER	NUT, HEX	MUTTER, HEX
14	4	B5A0MB024	M10	ALUSLAATTA	BRICKA	WASHER	SCHEIBE
15	4	A04100	M8*16	KUUSIORUUVI	SEKKANTSKRUV	SCREW, HEX	SCHRAUBE, HEX
16	4	B580H1624	M8	ALUSLAATTA	BRICKA	WASHER	SCHEIBE
17	4	B580E2014	M8	JOUSIALUSLAATTA	FJÄDERBRICKA	SPRING WASHER	FEDERSCHEIBE
18	4	BH0J10024	20*1	SEGER	LÅSRING	CIRCLIP	SEEGERING
19	2	D5050638	505-06 3/8"	SISÄKIERRETULPPA	NIPPEL	NIPPLE	NIPPEL
20	1	D6C215	CF 215-15	KIINNITIN	FÄSTE	FASTENER	HALTERUNG
21	1	D55115	SS 32-1000	SUOJASPIRAALI	SKUDD	COVER SPIRAL	SPIRALE
22	1	D7070638	705-06-08	YHDYSNIPPA			
23	1	132206P	747-08-08	L-NIPPA			
24	2	45419		SOLENOIDI VENT.			
25	1	45420		PAINEENRAJ. VENT.			
26	1	134868P		L-NIPPA			

87 SYÖTTÖKULJETIN MATARTRANSPORTÖR



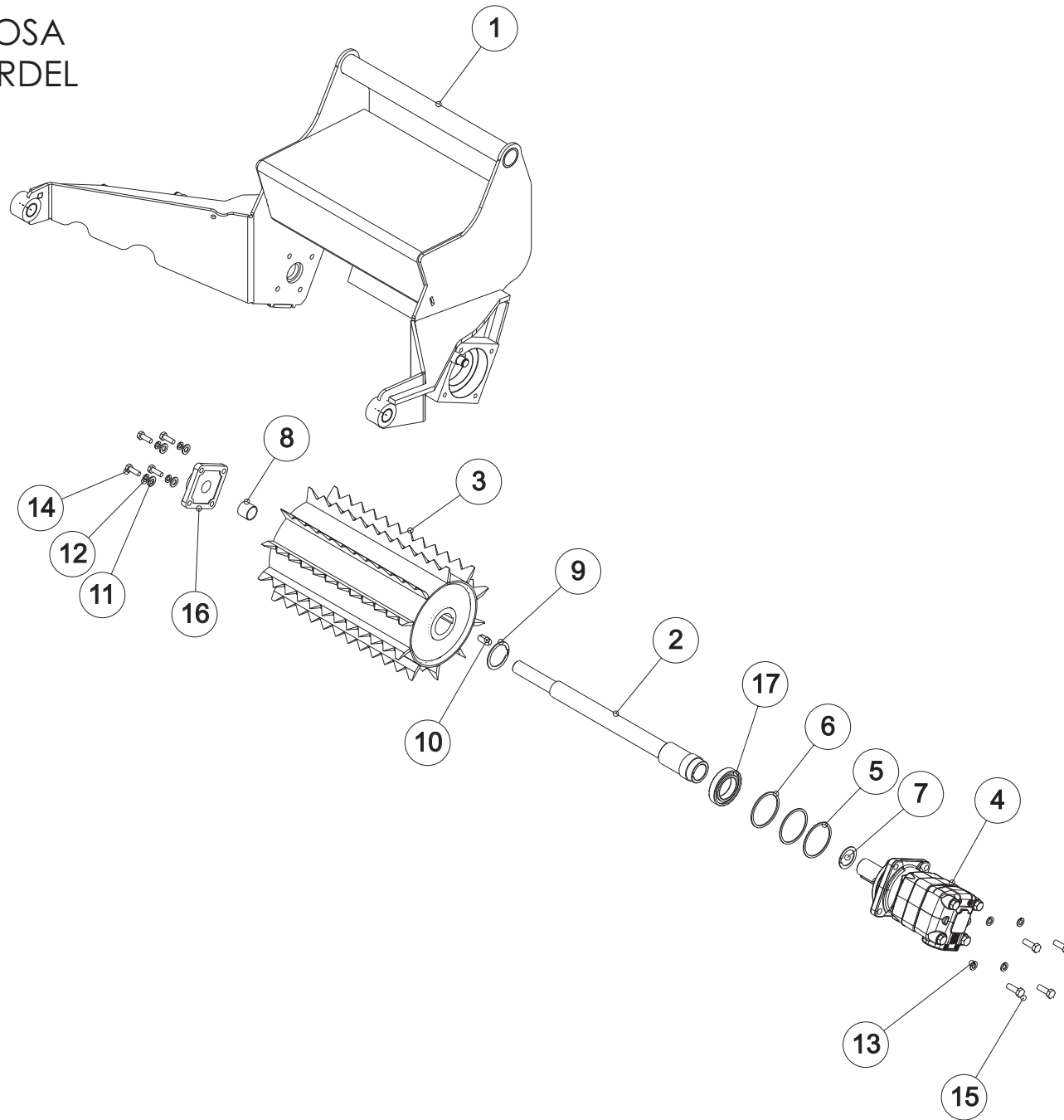
OSA	KPL	KOODI	NIMITYS
REF	ST	KODE	BENÄMNING
REF	ST	CODE	DESCRIPTION
1	1	22283	RUNKO HITSATTU
2	1	22420	SYÖTTÖLAITTEEN YLÄOSA
3	1	22348	KULJETINMATTO KOOTTU
4	1	22359	SYÖTTÖLAITTEEN RUNKO
5	1	22369	VAPAA AKSELI HITSATTU
6	1	22370	VETOAKSELI HITSATTU
7	1	22378	TUKIJALKA
8	1	22398	KIINNITYSKORVAKE KAPEA
9	1	48474	Moottorin kiinnityslevy hits
10	1	47836	KIINNITYSKORVAKE VASEN
11	1	22295	YLÄRULLAN KORVA OIKEA
12	1	22297	YLÄRULLAN KORV AVASEN
13	1	22353	ETUKAARI VASEN
14	1	22354	ETUKAARI OIKEA
15	1	48442	Apurunko kokoonpano
16	1	22356	SIVULEVY OIKEA
17	2	22357	LAAKERIN ALUSTA
18	4	22358	LIUKU
19	1	22383	Liukumuovi
20	2	47113	Yläleuan tappi syöttösuppilon
21	1	22355	SIVULEVY VASEN

80 SYÖTTÖKULJETTIMEN APURUNKO HJÄLPFRAME

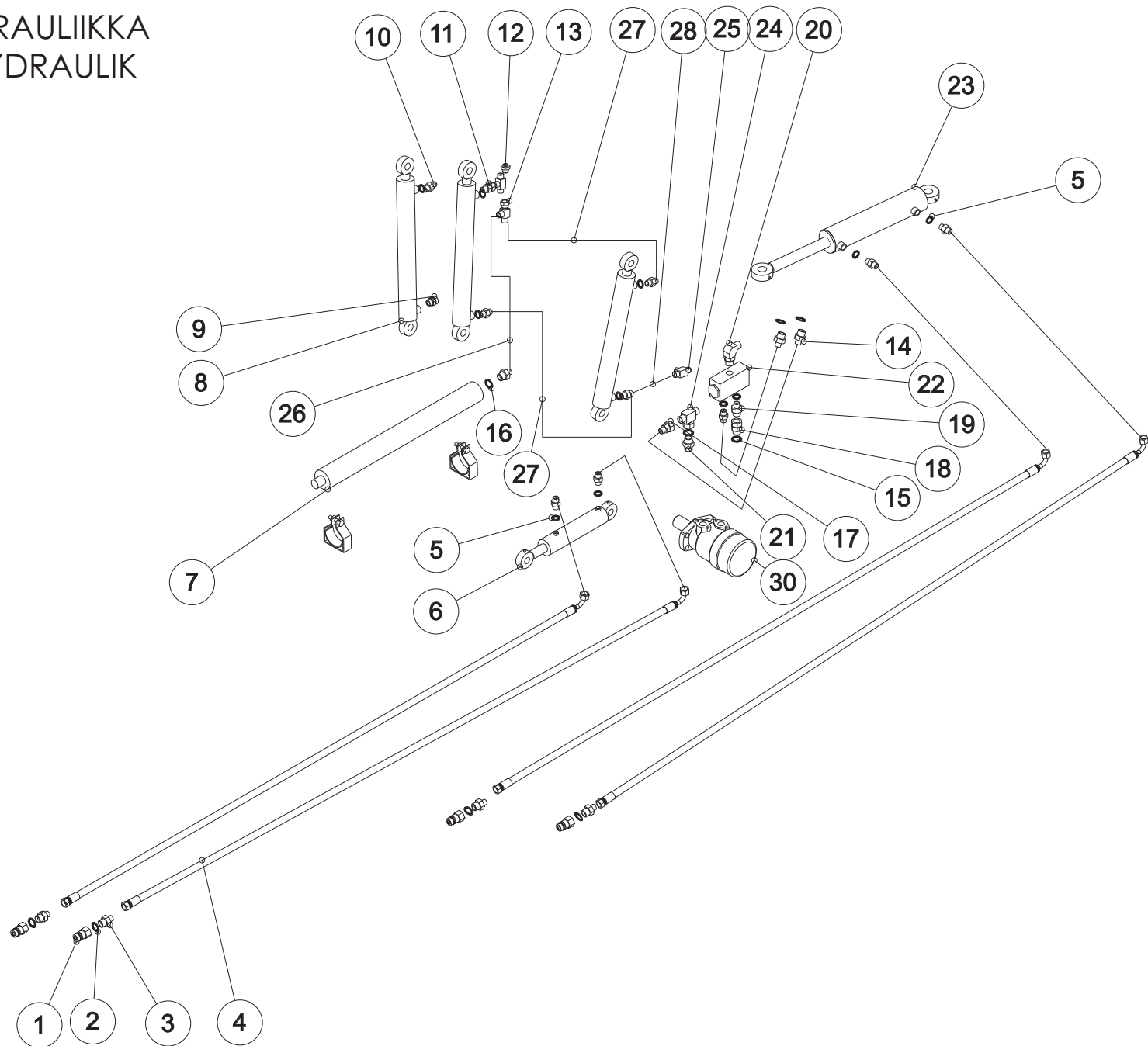


OSA	KPL	KOODI	NIMITYS
REF	ST	KODE	BENÄMNING
REF	ST	CODE	DESCRIPTION
1	2	47910	Sivukiinnike hitsaus
2	1	48443	Apurunko hitsaus
3	2	47882	Yläkiinnityslevy
4	1	47896	Kiinnitysrauta
5	18	B5C0R2024	ALUSLAATTA M12 DIN125A ZN
6	20	A0C1F1024	6-RUUVI M12X45 8.8 DIN933 ZN
7	4	A0C3A1024	6-RUUVI M12X100 8.8 DIN933ZNC
8	4	AGC111014	6-MUTTERI M12 DIN934-8 ZN
9	12	AGC113014	6-MUTTERI IL M12 DIN985-8 ZN
10	1	D40001546	Kumityyny D 70-50 M10 511750
11	1	AGA113014	6-MUTTERI IL M10 DIN985-8 ZN

82 SYÖTTÖLAITTEEN YLÄOSA MATARTRANSP. UPPERDEL



OSA REF REF	KPL ST ST	KOODI KODE CODE	NIMITYS BENÄMNING DESCRIPTION
1	1	22289	SYÖTTÖLAITTEEN YLÄOSA
2	1	22405	AKSELI YLÄSYÖTTÖRULLAAN
3	1	47060	Ylä-syöttörulla hitsattu
4	1	OMT315	OMT315
5	2	45433	SIMMILEVY 2mm
6	1	45434	SIMMILEVY 3mm
7	1	45435	SIMMILEVY 2mm
8	1	47223	Soviteholkki L 29
9	1	47251	Soviterengas D 67/55*2
10	1	773521	Kiila syöttörull.aks.9*14*36
11	4	B5C0R2024	Aluslaatta M12 Din125A Zn
12	4	B5A0H2214	Jousialusl.M10 Din127B Zn
13	4	B5C0M2514	Jousialusl.M12 Din127B Zn
14	4	A0A101524	6-Ruuvi M10X30 8.8 Din933 Zn
15	4	A0C151514	6-Ruuvi M12X35 8.8 Din933 Zn
16	1	CLUCF2060	Laippalaakeri Ucf 206
17	1	CE60100RS	Kuulalaakeri 6010 2 Rs 1

SYÖTTÖKULJ. HYDRAULIIKKA
MATARTRANSP. HYDRAULIK

OSA	KPL	KOODI	NIMITYS
REF	ST	KODE	BENÄMNING
REF	ST	CODE	DESCRIPTION
1	4	133230P	Pikal. Pistoke Nv-08M 1/2
2	4	133310P	Usit-Tiiviste 217-08 1/2
3	4	D123841	KURISTUSNIPPA R1/2-R3/8 in 202
4	4	474850	LET3/8"...5500K90R3/8"S/R3/8"S
5	11	133300P	Usit-Tiiviste 217-06 3/8
6	1	22377	SYLINTERI 40/25-100
7	1	D56092	PAINEAKKU HPS10-250-50/12 Bar
8	3	56046	HYDRAULISYLINTERI 40/25/300
9	1	D040269	Huohotin 3/8 Tsf-2
10	9	133220P	Kaksoisnippa 201-06 3/8
11	1	132144P	Yhdysnippa 705-06-06 3/8
12	1	D5050638	Sisäkierretulppa 505-06 3/8
13	1	7180606	Suunnattava L-nippa 718-06-06
14	3	D2020612	Supistusnippa 202-06-12
15	2	D30000212	USIT-TIIVISTE 1/2
16	3	133380P	Usit-Tiiviste 217-12 3/4
17	1	134460P	Kaksoisnippa 202-06-08 3/8-1/2
18	1	D30000380	KAKSOISNIPPA 201-8 R1/2-R1/2
19	1	D12363	Sup.nippa R1/2-R3/8 in 202-6-8
20	1	D701S08	Suunnattava Kulmaliit. 701S-08
21	1	D30000380	KAKSOISNIPPA 201-8 R1/2-R1/2
22	1	45455	VIRTAUKSENJAKOVENTTIILI
23	1	47915	SYLINTERI 60/30-200
24	1	24840	T-NIPPA 08
25	2	133461P	T-Nippa 737-06 3/8
26	3	D47203	Letkuasenn.3/8 L=900 47203
27	2	D47208	Letkuasenn.3/8 L=2000 47208
28	1	D30288	Hyd.Letkuasenn.L=620 /3-43170
29	2	D56093	KANNAKE
30	1	D65705600	Hydraulimoot.OMH315/35 DANF.