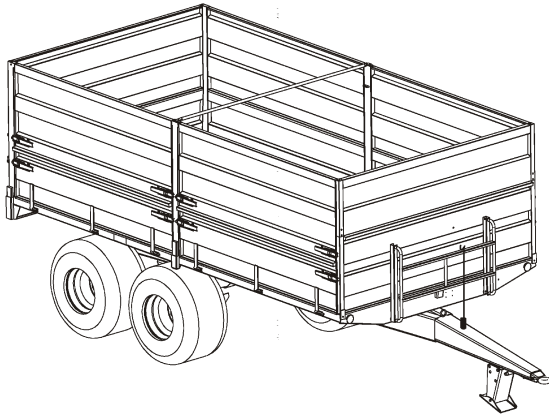


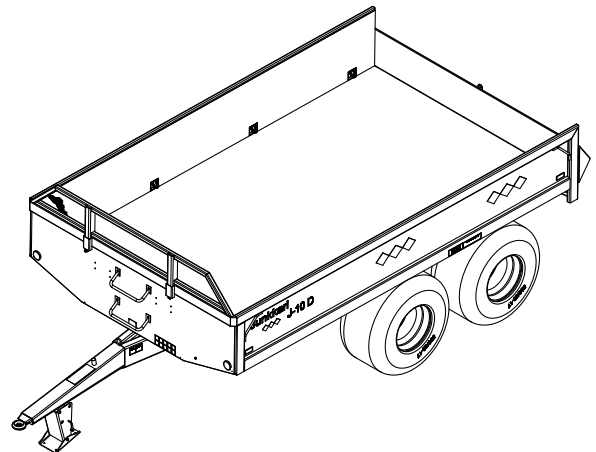
Junkkari

TRAKTORIPERÄVAUNU TRAKTOR SLÄPVAGN

J-10



J-10D



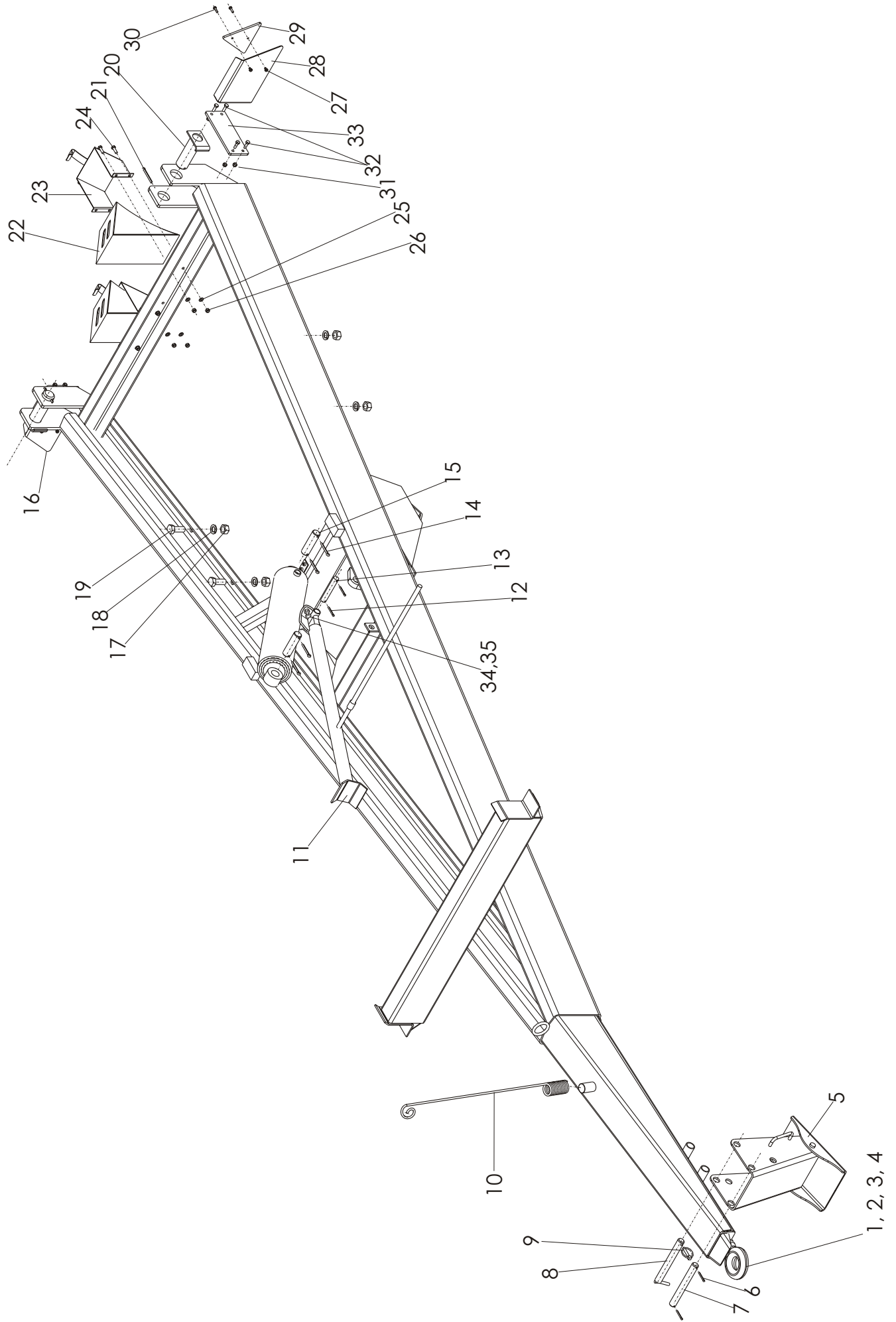
VARAOSALUETTELO RESERVDELSKATALOG

J10-16VO

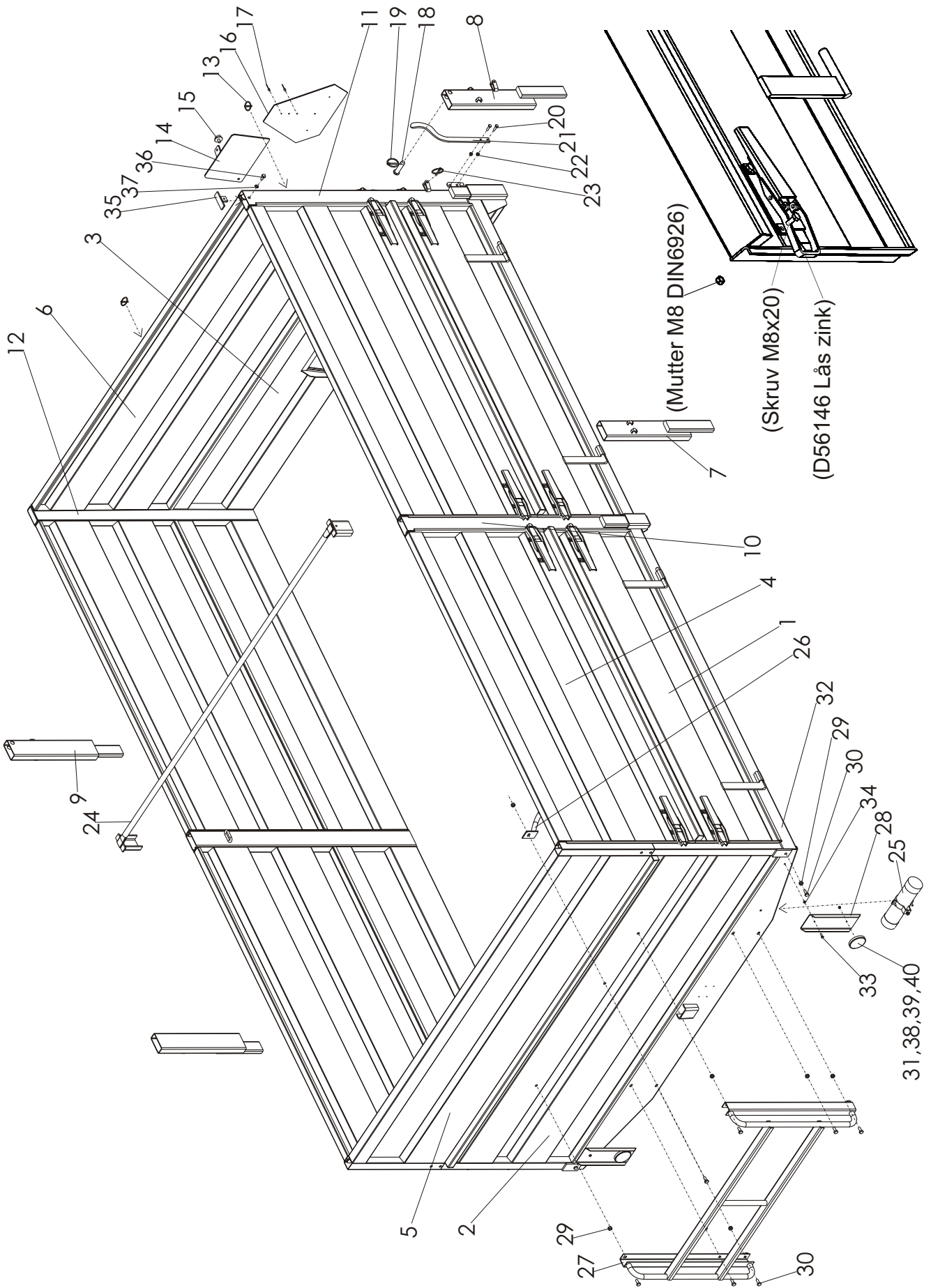
Junkkari Oy
62375 YLIHÄRMÄ FINLAND
TEL. +358-(0)10-4802200
FAX +358-(0)10-4802295
e-mail: junkkari@msk.fi
Internet: www.junkkari.fi

SUOMI-SVENSKA

V1

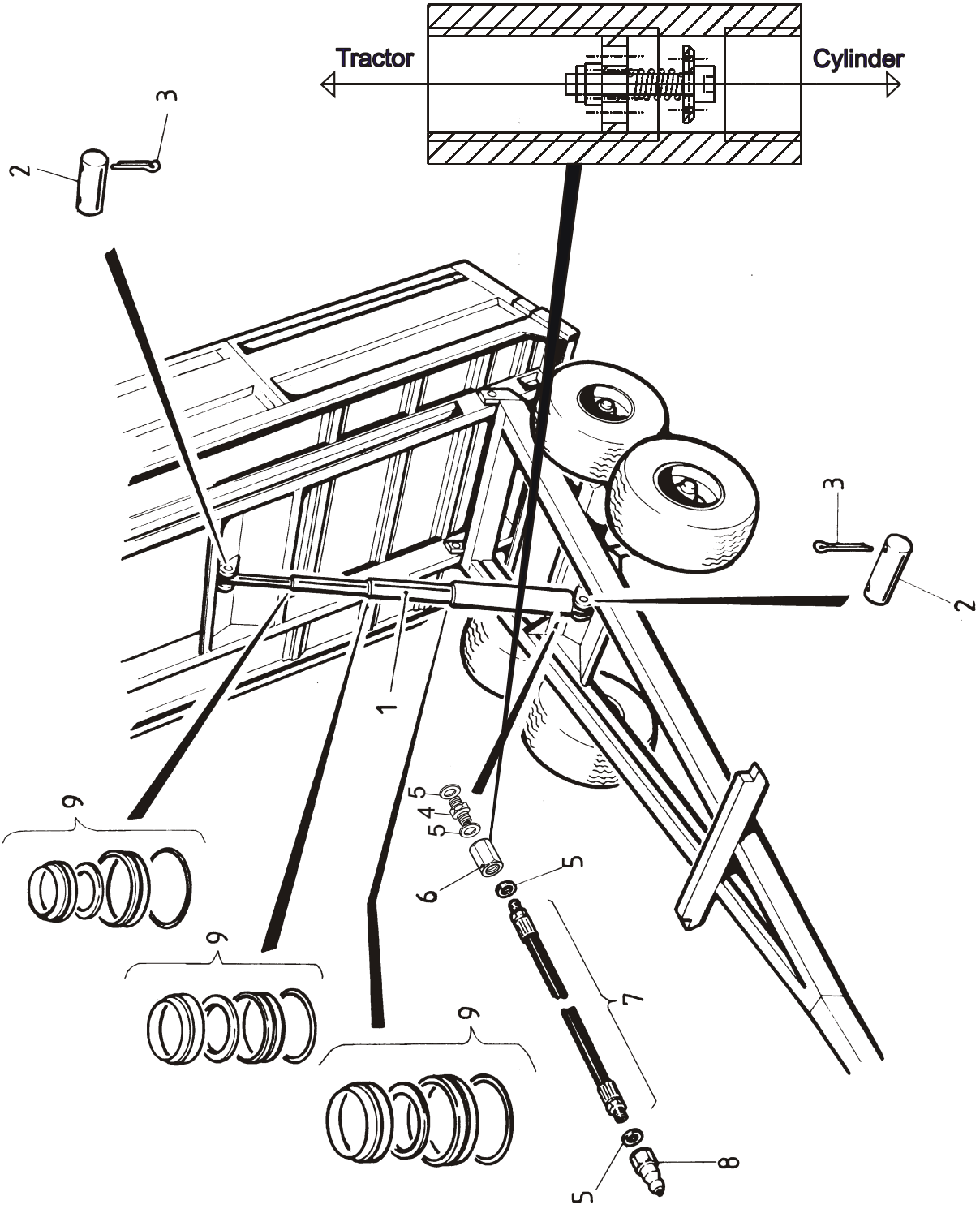


| OSA REF | KPL J10 ST J10 | VAR. OSA DEL. NR | KOODI KODE | NIMI RUNKO | NAMN RAM |
|-------------|-------------------|---------------------|---------------|----------------------|-------------|
| 1 | 1 | D26063 | | VETOSILMUKKA KOOTTU | DRAGÖGLA |
| 2 | 1 | | M33 | ALUSLEVY | BRICKA |
| 3 | 1 | | M33 | MUTTERI | MUTTER |
| 4 | 1 | | | SAKSISOKKA | SAXSPRINT |
| 5 | 1 | 26115 | | TUKIJALKA | STÖDFOT |
| 6 | 2 | BA5150004 | 5X36 | SAKSISOKKA | SAXSPRINT |
| 7 | 1 | 26118 | Ø25 | SARANATAPPI | LEDTAPP |
| 8 | 1 | 26120 | Ø25 | LUKITUSTAPPI | LÅSTAPP |
| 9 | 1 | BE8600002 | 8X45 | RENGASSOKKA | LÅSSPRINT |
| 10 | 1 | 26858 | Ø9 | HYDR.LETKUN KANNATIN | FÄSTE |
| 11 | 1 | 24893 | | LAVAN TUKI | FLAKSTÖD |
| 12 | 2 | BA5150004 | 5X36 | SAKSISOKKA | SAXSPRINT |
| 13 | 1 | 1751025 | | NIVELTAPPI | TAPP |
| 14 | 4 | BA61L0004 | 6.3X50 | SAKSISOKKA | SAXSPRINT |
| 15 | 2 | 1501518 | | KIPIN TAPPI | KIPP TAPP |
| 16 (Norway) | 1 | 26801 | | TAKAHEIJ.KIINN.OIK. | FÄSTE H. |
| 17 | 1 | A51900 | M20X1.5 | MUTTERI | MUTTER |
| 18 | 4 | B5L134014 | M20 | JOUSIALUSLEVY | BRICKA |
| 19 | 4 | A0L1F1214 | M20X50X1.5 | RUUVI | SKRUV |
| 20 | 2 | 1184160 | | KIPPISARANA TAPPI | TAPP |
| 21 | 2 | BA6230004 | 6.3X63 | SAKSISOKKA | SAXSPRINT |
| 22 (Norway) | 2 | D5956 | 5956 | PYSÄKÖINTI KIILA | KLOSS |
| 23 (Norway) | 2 | D5955 | 5955 | KIILAN PIDIKE | KLOSSFÄSTE |
| 24 (Norway) | 8 | A080L1514 | M8X20 | RUUVI | SKRUV |
| 25 (Norway) | 8 | B580H1624 | M8 | ALUSLEVY | BRICKA |
| 26 (Norway) | 8 | Ag8111014 | M8 IL | MUTTERI | MUTTER |
| 27 (Norway) | 4 | AG6113014 | M6 IL | MUTTERI | MUTTER |
| 28 (Norway) | 1 | 25718 | | TAKAHEIJ.KIINN.VAS. | FÄSTE V. |
| 29 (Norway) | 2 | D50000385 | 8301 | HEIJASTIN | REFLEKTOR |
| 30 (Norway) | 4 | A060L1524 | M6X20 | RUUVI | SKRUV |
| 31 (Norway) | 8 | Ag8113014 | M8 IL | MUTTERI | MUTTER |
| 32 (Norway) | 8 | A080S1514 | M8X30 | RUUVI | SKRUV |
| 33 (Norway) | 2 | 26159 | | KIINNIKELEVY | FÄSTE PLÅT |
| 34 | 1 | | M10X50 | RUUVI | SKRUV |
| 35 | 2 | | M10 | MUTTERI | MUTTER |

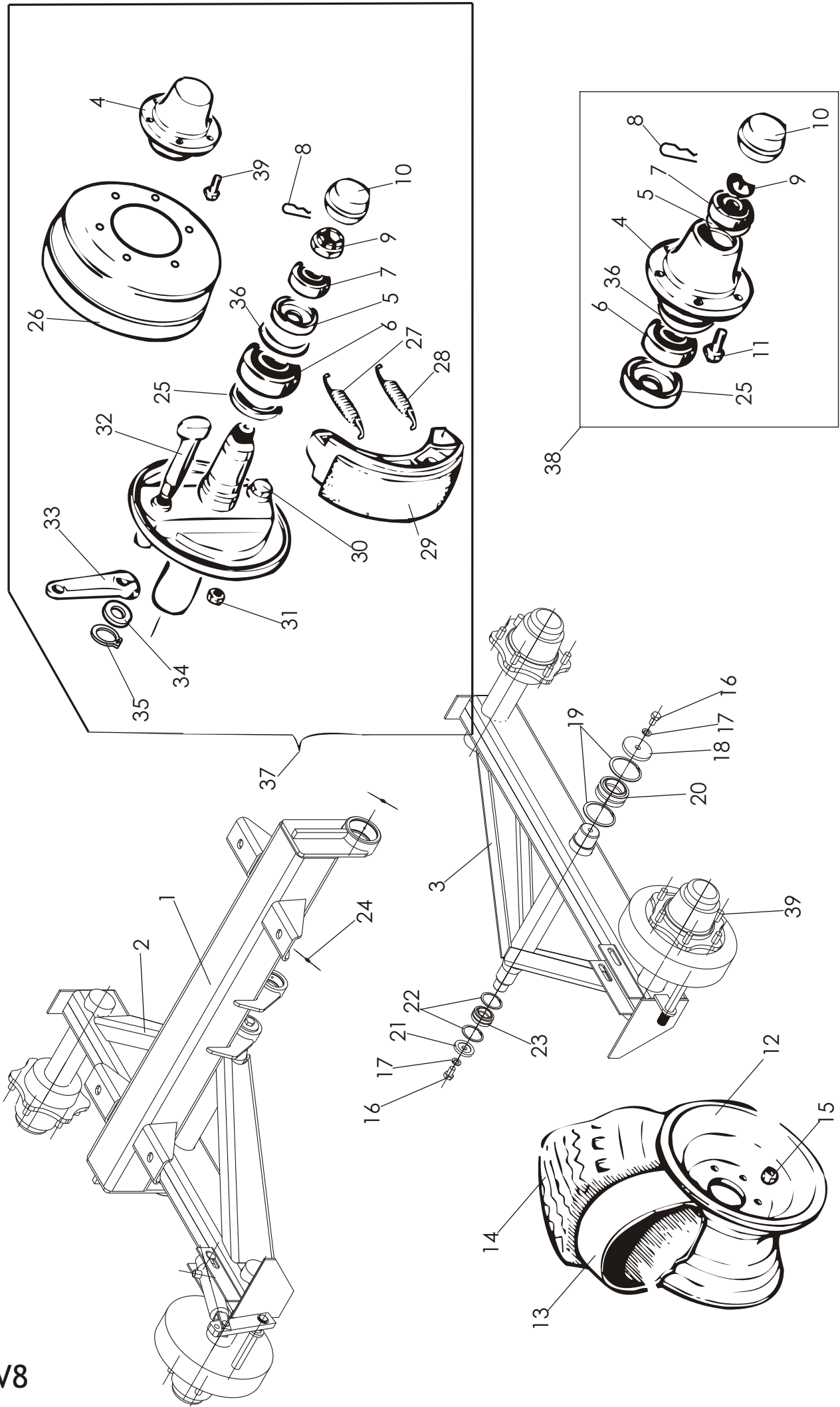


| VIITE REF | KPL J10 ST J10 | OSANO DELNR | KOODI KODE | NIMI LAVA+LAIDAT J10 | NAMN FLAK+LÄMMAR J10 |
|--------------|-------------------|----------------|---------------|--------------------------|-------------------------|
| 1 | 4 | 26706 | | SIVUPERUSLAITA KP | GRUNSDIDLÄM |
| 2 | 1 | 24100 | | ETUPERUSLAITA | GRUNDLÄM FRAM |
| 3 | 1 | 26705 | | TAKAPERUSLAITA KP | GRUNDLÄM BAK |
| 4 | 4 | 26700 | | SIVUVILJALAITA KP | SPANNMÅLSLÄM SIDO |
| 5 | 1 | 24105 | | ETUVILJALAITA | SPANNMÅLSLÄM FRAM |
| 6 | 1 | 26709 | | TAKAVILJALAITA KP | SPANNMÅLSLÄM BAK |
| 7 | 2 | 24147 | | KESKIKARIKKA LYHYT | MELLANSTOLPE KORT |
| 8 | 1 | 24152 | | KULMAKARIKKA LYHYT V. | HÖRNSTOLPE KORT V. |
| 9 | 1 | 24149 | | KULMAKARIKKA LYHYT O. | HÖRNSTOLPE KORT H. |
| 10 | 2 | 24112 | | KESKIKARIKKA PITKÄ | MELLANSTOLPE LÄNG |
| 11 | 1 | 24138 | | KULMAKARIKKA PITKÄ V. | HÖRNSTOLPE LÄNG V. |
| 12 | 1 | 24114 | | KULMAKARIKKA PITKÄ O. | HÖRNSTOLPE LÄNG H. |
| 13 | 2 | Be4500002 | 4.5X32 | RENGASSOKKA | LÄSSPRINT |
| 14 | 1 | 1785319 | | SULKUPELTI | AVSTÄNGNINGSLUCKA |
| 15 | 1 | 1785340 | | LUKITUSRUUVI | LÄSSKRUV |
| 16 | 1 | D50000387 | | HITAAAN AJONEUVON K. | TRIANGEL |
| 17 | 2 | D40001700 | 4.8X14 | POP-NIITTI | POP-NIT |
| 18 | 2 | D1062006 | | SARANATAPPI | TAPP |
| 19 | 2 | Be8600002 | 8X45 | RENGASSOKKA | LÄSSPRINT |
| 20 | 2 | A08101514 | M8X30 | RUUVI | SKRUV |
| 21 | 1 | 29236 | | AUKAISUTANKO | STÄNG |
| 22 | 2 | Ag8113014 | M8 IL | MUTTERI | MUTTER |
| 23 | 1 | BE8600002 | 8X45 | RENGASSOKKA | LÄSSPRINT |
| 24 | 1 | 26121 | | VÄLITANKO | STÄNG |
| 25 | 1 | 27014 | | OHJEK. SUOJAPUTKI | HANDBOK MED SKYDDSRÖR |
| 26 | 1 | Ah1107120 | | ASKELMA SISÄP. | FOTSTEG, INRE |
| 27 | 1 | 26125 | | RAPUT | FOTSTEG, YTTRE |
| 28 (Norway) | 2 | 1953107 | | ETUHEIJASTIMEN KANN. | REFLEX HÄLLARE |
| 29 | 9 | AGA113014 | M10 IL | MUTTERI | MUTTER |
| 30 | 9 | A0A051524 | M10X25 | RUUVI | SKRUV |
| 31 | 2 | D50000395 | | HEIJASTIN PYÖREÄ | REFLEX |
| 32 | 4 | D50000396 | | HEIJASTIN SIVU KELTAINEN | REFLEX |
| 33 (Norway) | 2 | A060L1524 | M6X20 | RUUVI | SKRUV |
| 34 (Norway) | 2 | Ag6113014 | M6 IL | MUTTERI | MUTTER |
| 35 | 2 | 1956550 | | LISÄLAIDAN LUKITSIN | LÄSNING |
| 36 | 2 | A0A0L1514 | M10X20 | RUUVI | SKRUV |
| 37 | 2 | B5A0H2214 | M10 | JOUSIALUSLEVY | FJÄDERBRICKA |
| 38 | 2 | A01052 | M5X20 | RUUVI | SKRUV |
| 39 | 2 | B550A1024 | M5 | ALUSLEVY | BRICKA |
| 40 | 2 | A50251 | M5 IL | MUTTERI | MUTTER |

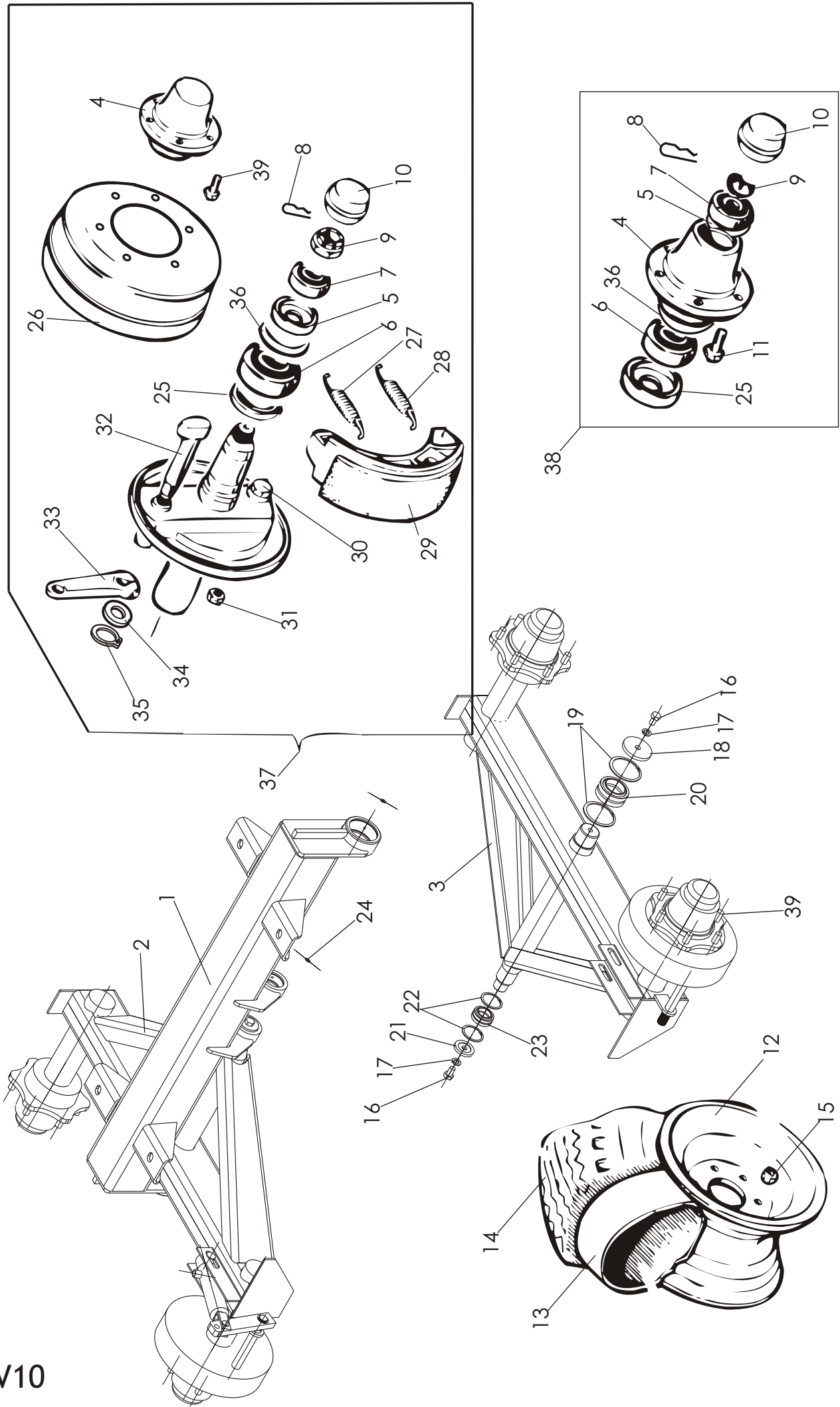
J10



| OSA REF | KPL ST | VAR. OSA DEL. NR | KOODI CODE | NIMI KIPPAUSLAITTEET | NAMN TIPPUTRUSTNING |
|------------|-----------|---------------------|--------------------|------------------------------------|--------------------------------|
| 1 | 1 | 20662 | 1362/629 Ø125 | KIPPISYLINTERI J-10 | TIPPCYLINDER J-10 |
| 2 | 1 | 24946 | 1360/628 Ø142 | KIPPISYLINTERI J-10D | TIPPCYLINDER J-10D |
| 3 | 2 | 1501518 | | KIPIN KIINN. TAPPI | TIPPFÄSTE TAPP |
| 4 | 4 | BA61L0004 | 6×50 | SAKSISOKKA | SAXPINNE |
| 5 | 1 | D30000380 | 201-8, 1/2" - 1/2" | KAKSOISNIPPA | DUBBELNIPPEL |
| 6 | 3 | D30000212 | 217-8, 1/2" | USIT-TIIVISTE | USIT -TÄTNING |
| 7 | 1 | 20661 | | TAKAISKUVENTTIILI | SLANGBROTTSVENTIL |
| 8 | 1 | D26131 | 5250 | HYDRAULILETKU | HYDRAULIKSLANG |
| 9 | 1 | | 1/2" | PIKALIITIN KOIRAS TIIVISTESARJA | SNABBKOPPLING PACKNINGSSATS |



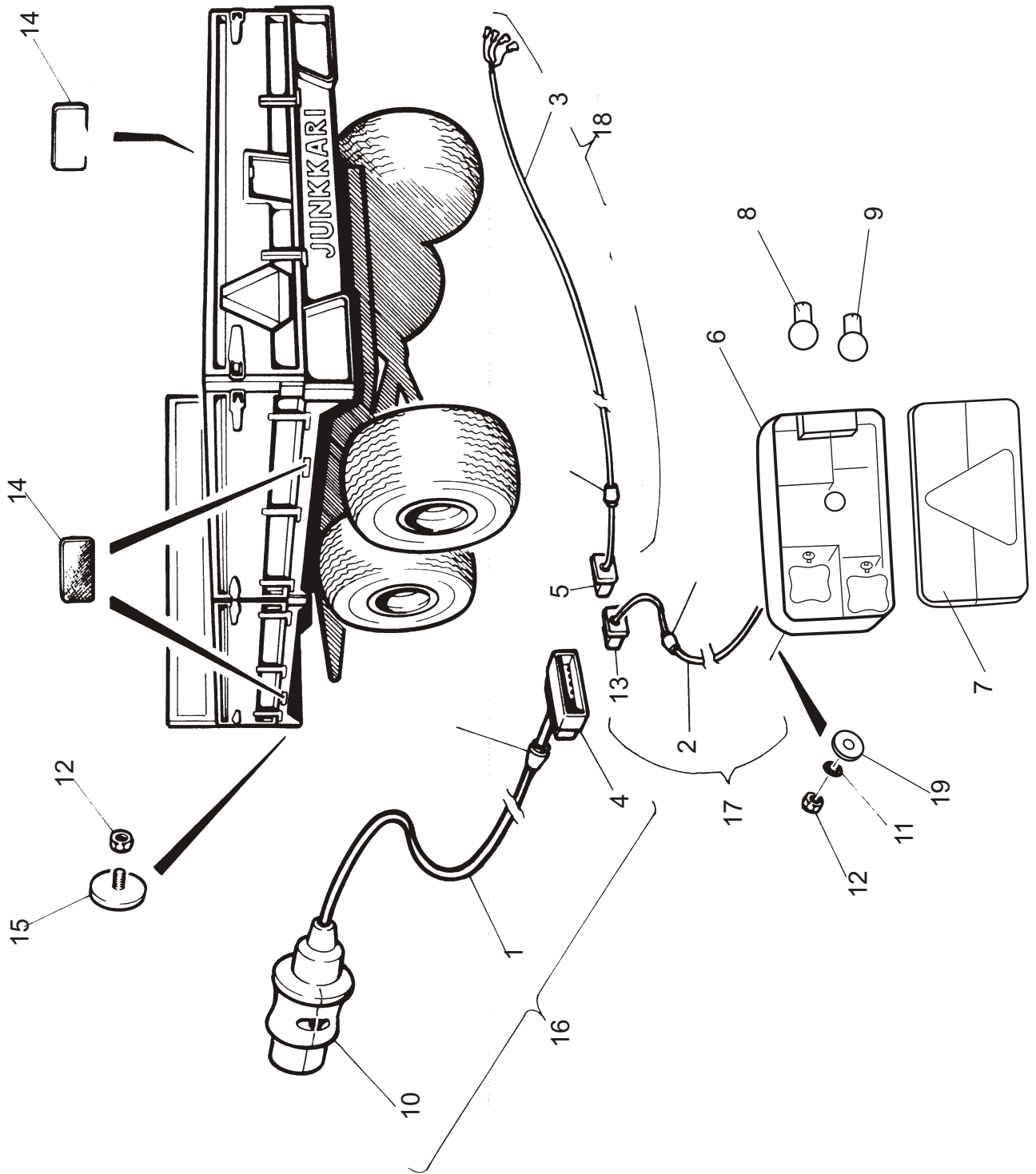
| OSA REF | KPL ST | VAR. OSA DEL. NR | KOODI KODE | NIMI TELIKSELISTO | NAMN BOGGIEAXEL |
|------------|-----------|---------------------|-----------------|-----------------------------|--------------------------|
| 1 | 1 | 26085 | | PÄÄAKSELI HITS. | HUVUDAXEL |
| 2 | 1 | 26088 | | TELIKEINU JARRUTON OIKEA | BOGGIEAXEL H. UTAN BROMS |
| 2 | 1 | 26079 | | TELIKEINU JARRULLINEN OIKEA | BOGGIEAXEL H. MED BROMS |
| 3 | 1 | 26089 | | TELIKEINU JARRUTON VASEN | BOGGIEAXEL V. UTAN BROMS |
| 3 | 1 | 26087 | | TELIKEINU JARRULLINEN VASEN | BOGGIEAXEL V. MED BROMS |
| 4 | 4 | D904L690-120N | | NAPA | NAV |
| 5 | 4 | D915PA52 | | TIIVISTE | TÄTNING |
| 6 | 4 | D902CC30213 | | LAAKERI | LAGER |
| 7 | 4 | D902CC32210 | | LAAKERI | LAGER |
| 8 | 4 | | 6X50 | SAKSISOKKA | SAXSPRINT |
| 9 | 4 | D908DF39/60 | | KRUUNUMUTTERI | KRONMUTTER |
| 10 | 4 | D912T90 | | PÖLYSUOJA | NAVKAPESEL |
| 11 | 12 | D903C18 | M18X1.5X49 | RUUVI | SKRUV |
| 12 | 4 | D40061 | 13X15.5 161/205 | VANNE (400) | FÄLG (400) |
| 12 | 4 | D40058 | 16X17 161/205 | VANNE (500) | FÄLG (500) |
| 13 | 4 | D30000111 | 400X15.5 | SISÄRENGAS (400) | SLANG (400) |
| 13 | 4 | D30000113 | 500X15.5 | SISÄRENGAS (500) | SLANG (500) |
| 14 | 4 | D40060 | 400X15.5 | ULKORENGAS | DÄCK |
| 14 | 4 | D40059 | 500X17 | ULKORENGAS | DÄCK |
| 15 | 24 | D903D18GER | M18X1.5 | PYÖRÄNMUTTERI | MUTTER |
| 16 | 4 | A0G051524 | M16X25 | RUUVI | SKRUV |
| 17 | 4 | B5G0U3514 | M16 | JOUSIALUSLEVY | BRICKA |
| 18 | 2 | 25314 | | LUKITUSLAATTA ULOMPI | DISTANSBRICKA YTRE |
| 19 | 4 | Bh3030024 | 90X3 DIN472 | SEEGER | SEGER |
| 20 | 2 | CEGE60 | GE60D0 | NIVELLAAKERI | LAGER |
| 21 | 2 | 25316 | | LUKITUSLAATTA SISEMPI | DISTANSBRICKA INRE |
| 22 | 4 | Bh2220021 | 62X2 DIN472 | SEEGER | SEGER |
| 23 | 2 | CEGE40 | GE40D0 | NIVELLAAKERI | LAGER |
| 24 | 4 | Bj6150400 | M6X1 | RASVANIPPA | SMÖRJNIPPEL |
| 25 | 4 | D915PG65 | | ÖLJYTIIVISTE | OLJETÄTNING |



| OSA REF | KPL ST | VAR. OSA DEL. NR | KOODI KODE | NIMI TELIKSELISTO | NAMN BOGGIEAXEL |
|------------|-----------|---------------------|---------------|---------------------------------|-----------------------------------|
| 26 | 2 | D906TL300608 | 300X60 | JARRURUMPU (J10 JARRULLINEN) | BROMSTRUMMA (J10 MED BROMS) |
| 27 | 2 | D914M300/18 | | JOUSI (J10 JARRULLINEN) | FJÄDER (J10 MED BROMS) |
| 28 | 2 | D914M300/17S | | JOUSI (J10 JARRULLINEN) | FJÄDER (J10 MED BROMS) |
| 29 | 4 | D3FC300ZZ0 | | JARRUKENKÄ (J10 JARRULLINEN) | BROMSBRACK MED BELÄG(J10MEDBROMS) |
| 30 | 2 | D914PF306 | | SÄÄTÖAKSELI (J10 JARRULLINEN) | AXEL (J10 MED BROMS) |
| 31 | 2 | | M16 | SÄÄTÖMUTTERI (J10 JARRULLINEN) | MUTTER (J10 MED BROMS) |
| 32 | 2 | D909P026 | | JARRUAKSELI (J10 JARRULLINEN) | BROMSAXEL (J10 MED BROMS) |
| 33 | 2 | D909F26 | | JARRUVIPI (J10 JARRULLINEN) | BROMSARM (J10 MED BROMS) |
| 34 | 2 | | M10 | KUUSIOMUTTERI (J10 JARRULLINEN) | MUTTER (J10 MED BROMS) |
| 35 | 2 | | M10X60 | KUUSIORUUVI (J10 JARRULLINEN) | SKRUV (J10 MED BROMS) |
| 36 | 4 | D915N30213 | | NILOSRENGAS | NILOS |
| 37 | 2 | D30308 | S7966130G | JARRUNAPA (J10 JARRULLINEN) | BROMSNAV (J10 MED BROMS) |
| 38 | 2 | D30306 | S79661 | NAPA (J10 JA J13 JARRULLINEN) | NAV (J10 OCH J13 MED BROMS) |
| 38 | 4 | D30306 | S79661 | NAPA (J10 JA J13 JARRUTON) | NAV (J10 OCH J13 UTAN BROMS) |
| 39 | 12 | D903C18L1 | M18X1.5X61 | RUUVI | SKRUV |
| | 1*** | 9FCA300Z0 | | JARRUKENKIEN ASENNUSSARJA | BROMSMONTERING SATS (J10) |

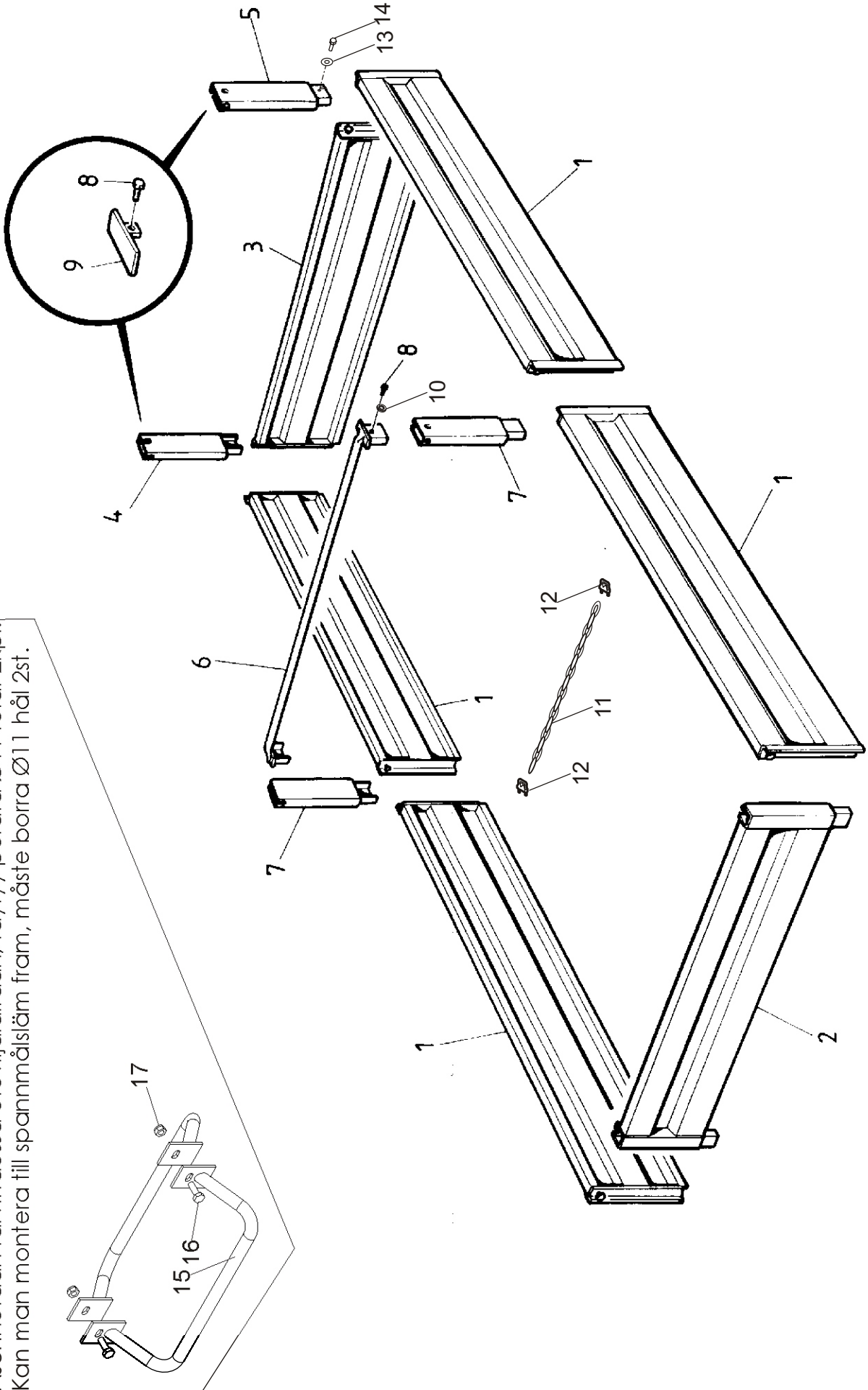
*** SISÄLTÄÄ OSAT 27, 28, 29(2KPL), 30

| OSA REF | KPL ST | VAR. OSA DEL. NR | KOODI KODE | NIMI JARRUT | NAMN BROMSAR |
|------------|-----------|---------------------|---------------|-----------------|---------------------|
| 1 | 2 | D917PIST.25 | | JARRUSYLINTERI | BROMSCYLINDER |
| 2 | 2 | D920SFP20 | | TAPPI | TAPP |
| 3 | 2 | | M20 | ALUSLEVY | BRICKA |
| 4 | 2 | | M14 | ALUSLEVY | BRICKA |
| 5 | 2 | D920SFP14 | | TAPPI | TAPP |
| 6 | 2 | | 4X25 | SAKSISOKKA | PINNE |
| 7 | 2 | | 4X25 | SAKSISOKKA | PINNE |
| 8 | 2 | D30000211 | 3/8" | USIT-TIIVISTE | USIT-TÄTNING |
| 9 | 1 | D30231 | | JARRUPIKALIITIN | BROMS SNABBKOPPLING |
| 10 | 1 | D30000211 | 3/8" | USIT-TIIVISTE | USIT-TÄTNING |
| 11 | 1 | D26348 | 5500 1/2" | JARRULETKU | HYDRAULSLANG |
| 12 | 4 | | M6X35 | RUUVI | SKRUV |
| 13 | 2 | D6C316 | Ps3 | PEITELEVY | PLÅT |
| 14 | 2 | D6PS03 | C316 | KIINNIKE | HÅLLARE |
| 15 | 1 | D73706 | 737-06 | T-NIPPA | T-NIPPEL |
| 16 | 2 | D26346 | 900 3/8" | JARRULETKU | BROMS SLANG |

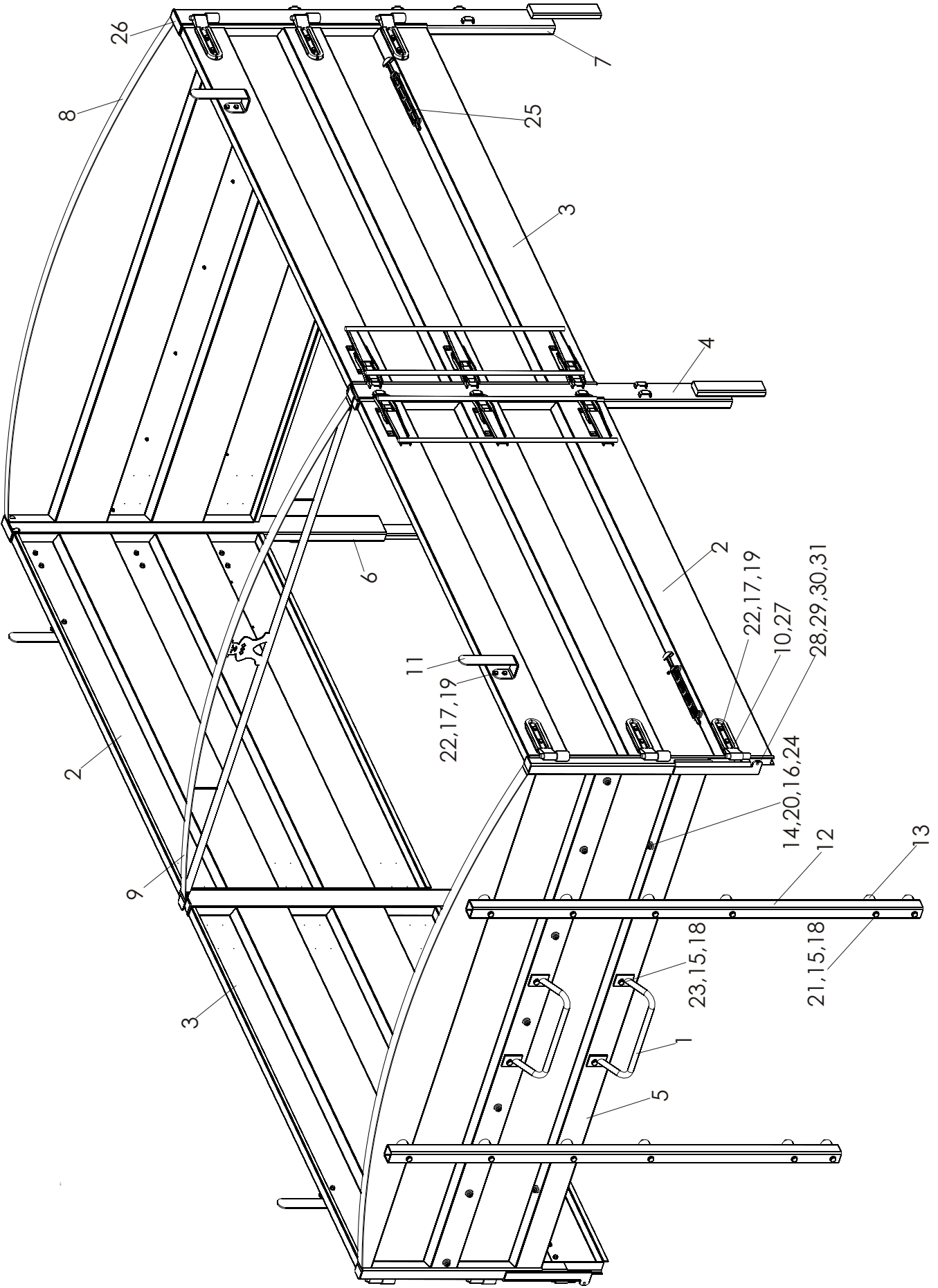


| OSA REF | KPL J10 ST J10 | VAR. OSA DEL. NR | KOODI KODE | NIMI SÄHKÖLAITTEET J10 | NAMN ELUTRUSTNING J10 |
|------------|-------------------|---------------------|------------------|------------------------------|--------------------------|
| 1 | 1 | | L=7.7 m | PÄÄJOHTO | HUVUD KABEL |
| 2 | 1 | | L=1.0 m | JOHTO VASEN | KABEL V. |
| 3 | 1 | | L=1.8 m | JOHTO OIKEA | KABEL H. |
| 4 | 1 | | 700100-475 | JAKAJALIITIN | KOPPLING |
| 5 | 1 | | 700100-479 | LIITIN OIKEA | KOPPLING H. |
| 6 | 1+1 | | TALMU 1184 | VALAISINKOTELO OIKEA / VASEN | BAKLYS ASK H / V |
| 7 | 2 | D141284-001 | TALMU 1184 | VARALASI | GLAS |
| 8 | 2 | | 12V P21W BA 155 | VILKKULAMPPU | LAMPA |
| 9 | 2 | | 12V P21/5W BA 55 | JARRU/PARKKILAMPPU | LAMPA |
| 10 | 1 | D40001738 | 7-NAPAINEN | PISTOTULPPA | KONTAKT, 7-POLIG |
| 11 | 4 | | M6 | ALUSLEVY | BRICKA |
| 12 | 6 | | M6 IL | MUTTERI | MUTTER |
| 13 | 1 | | 700100-478 | LIITIN VASEN | KOPPLING V. |
| 14 | 4 | D50000396 | | HEIJASTIN KELTAINEN | REFLEX |
| 15 | 2 | D56301 | | HEIJASTIN VALKOINEN | REFLEX |
| 16 | 1 | | L=7.7m | PÄÄJOHTO KOOTTU | HUVUD KABEL MONTERING |
| 17 | 1 | | L=1.0m | JOHTO VASEN KOOTTU | KABEL V. MONTERING |
| 18 | 1 | | L=1.8m | JOHTO OIKEA KOOTTU | KABEL H. MONTERING |
| 19 | 4 | D287069 | 4X20/7 | KUMIALUSLEVY | GUMMIBRICKA |

Asennetaan tarvittaessa etuvijjalaitaan, täytyy porata Ø11 reiät 2kpl.
Kan man montera till spannmålsäm fram, måste borra Ø11 hål 2st.

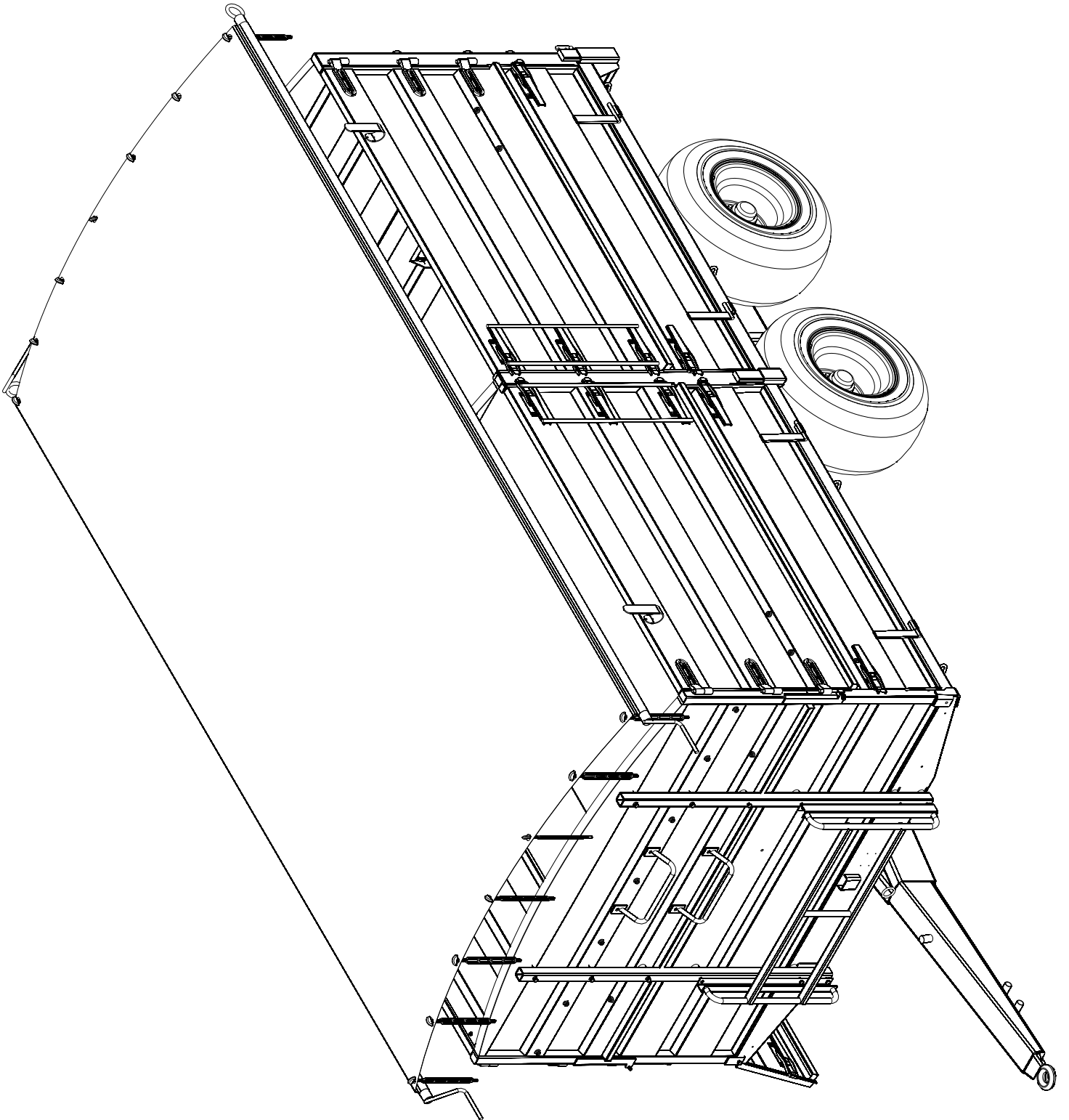


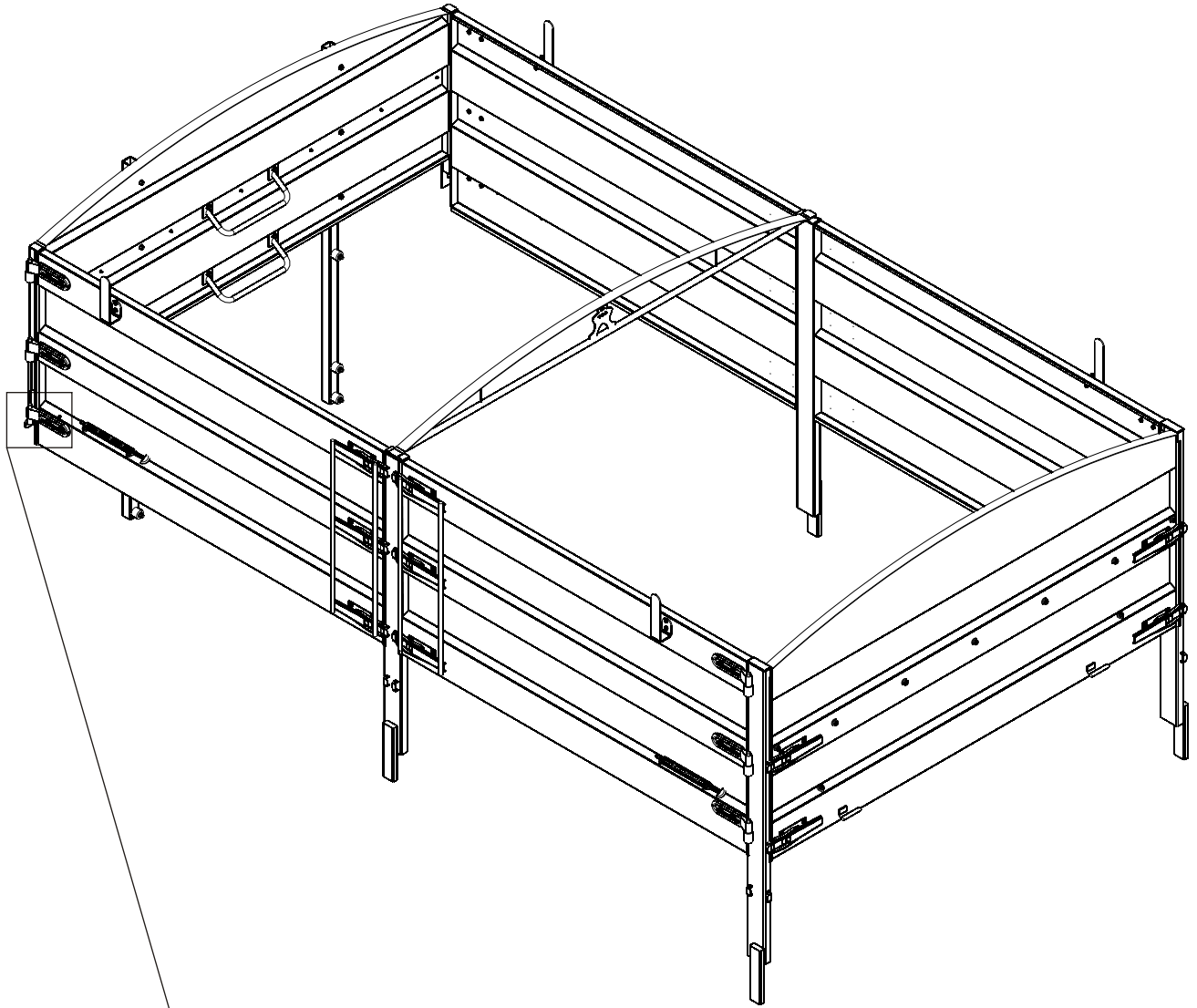
| OSA REF | KPL J10 ST J10 | VAR. OSA DEL. NR | KOODI KODE | NIMI LISÄKOROKELAIDAT J10 | NAMN TILLÄGGSLÄM J10 |
|------------|-------------------|---------------------|---------------|------------------------------|-------------------------|
| 1 | 4 | 26214 | | SIVULISÄLÄITÄ | SIDOTILLÄGGSLÄM |
| 2 | 1 | 24447 | | ETULISÄLÄITÄ | TILLÄGGSLÄM, FRAM |
| 3 | 1 | 24452 | | TAKALISÄLÄITÄ | TILLÄGGSLÄM, BAKRE |
| 4 | 1 | 29512 | | KULMAKARIKKA OIKEA | HÖRNSTOLPE H. |
| 5 | 1 | 26644 | | KULMAKARIKKA VASEN | HÖRNSTOLPE V. |
| 6 | 1 | 26121 | | VÄLITANKO | MELLANSTÄNG |
| 7 | 2 | 29514 | | KESKIKARIKKA | MELLANSTOLPE |
| 8 | 2 | | M10X20 | RUUVI | SKRUV |
| 9 | 2 | 1956550 | | LISÄLAIDAN LUKITSIN | LÄSNING |
| 10 | 2 | | M10 | JOUSIALUSLEVY | FJÄDER BRICKA |
| 11 | 1 | D56800005 | 5X32 | KETTINKI | KEDJA |
| 12 | 2 | Bc3000002 | M8 | RUUVISAKKELI | SCHACKEL |
| 13 | 2 | B580N1524 | M8 | KORIALUSLAATTA | BRICKA |
| 14 | 2 | A080G1514 | M8X16 | RUUVI | SKRUV |
| 15 | 2 | 1107120 | | ASKELMA | TRAPPA |
| 16 | 2 | AOA101524 | M10X30 | RUUVI | SKRUV |
| 17 | 2 | AGA113014 | M10IL | MUTTERI | MUTTER |



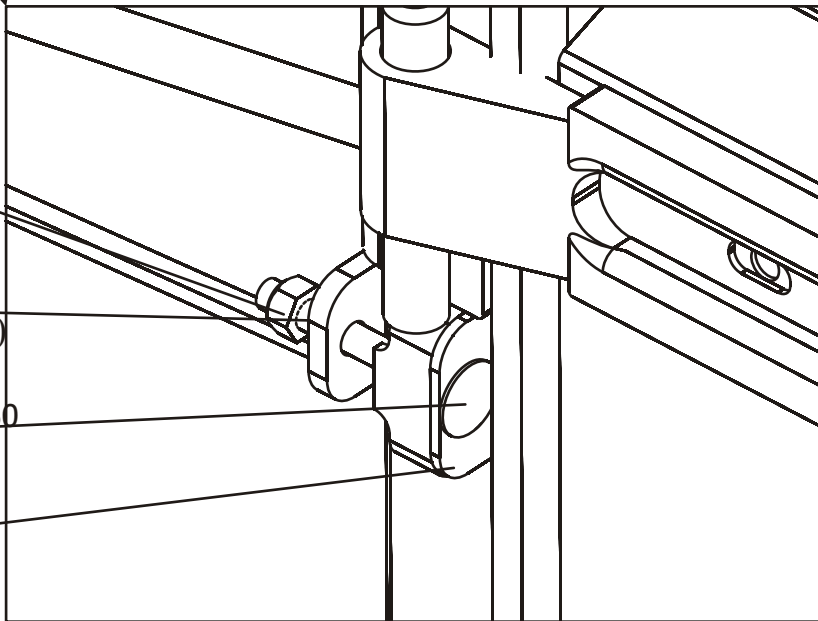
| OSA REF | KPL J10 ST J10 | VAR. OSA DEL. NR | KOODI KODE | NIMI | SIVULLEAUK. LAIDAT J10 | NAMN | SIDOÖPPNAD LÄMMAR J10 |
|------------|-------------------|---------------------|---------------|-------------------|------------------------|-------------------|-----------------------|
| 1 | 4 | Ah1107120 | | ASKELMA | | FOTSTEG | |
| 2 | 2 | 35151 | | SIVUVILJALAITA | | SPANNÅLSLÄM, SIDO | |
| 3 | 2 | 35154 | | SIVUVILJALAITA | | SPANNÅLSLÄM, SIDO | |
| 4 | 2 | 35156 | | KESKIKARIKKA | | MELLANSTOLPE | |
| 5 | 1 | 35160 | | ETUVILJALAITA | | SPANNÅLSLÄM, FRAM | |
| 6 | 1 | 35162 | | KULMAKARIKKA OIK. | | HÖRNSTOLPE H. | |
| 7 | 1 | 35164 | | KULMAKARIKKA VAS. | | HÖRNSTOLPE V. | |
| 8 | 1 | 35165 | | TAKAVILJALAITA | | SPANNÅLSLÄM, BAK | |
| 9 | 1 | D35170 | | VÄLITANKO | | STÅNG | |
| 10 | 12 | D26906 | | SÄRANA | | GÅNGJÄRN | |
| 11 | 4 | D35179 | | PRESSUN TUKI | | STÖD | |
| 12 | 2 | 35204 | | ETUJÄYKISTE | | STÖD, FRAM | |
| 13 | 12 | D35205 | | KOROKEHOLKKI | | HOLK | |
| 14 | 26 | B21014931 | | PEITENASTA | | KNAPP | |
| 15 | 32 | B5A0MB024 | M10 | ALUSLAATTA | | BRICKA | |
| 16 | 26 | B550A1024 | M5 | ALUSLAATTA | | BRICKA | |
| 17 | 64 | B580H1624 | M8 | ALUSLAATTA | | BRICKA | |
| 18 | 16 | AGA113014 | M10IL | MUTTERI | | MUTTER | |
| 19 | 32 | A50710 | M8IL | MUTTERI | | MUTTER | |
| 20 | 26 | A01210 | M5X30 | URARUUVI | | SKRUV | |
| 21 | 12 | A0A3A1014 | M10X100 | RUUVI | | SKRUV | |
| 22 | 32 | A080L1514 | M8X20 | RUUVI | | SKRUV | |
| 23 | 4 | A0A101524 | M10X30 | RUUVI | | SKRUV | |
| 24 | 26 | A50210 | M5 | MUTTERI | | MUTTER | |
| 25 | 4 | D41542000 | | KUMIKIINNIKE | | GUMMI | |
| 26 | 2 | D30497 | | SISÄTULPPA | | PLUGG | |
| 27 | 12 | D26952 | | KOROKELAPPU | | PLÅT | |
| 28 | 2 | 35176 | | LUKKOPRIKKA | | PLÅT | |
| 29 | 2 | | M6X60 | LUKKORUUVI | | LÅS SKRUV | |
| 30 | 2 | B560N1524 | M6 | KORILAATTA | | BRICKA | |
| 31 | 2 | Ag6113014 | M6IL | MUTTERI | | MUTTER | |

J-10 kippivaunu sivulleaukeavilla laidoilla
J-10 kippvagn med sidoöppnad lämmar

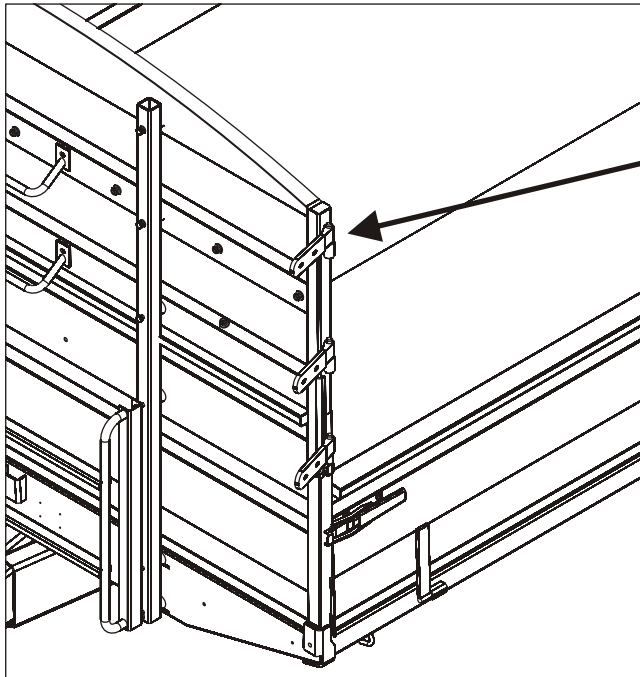




- Mutteri M6 IL
Mutter
- Korilaatta M6
Bricka (Ø6,4/18)
- Lukkoruuvi M6x60
Skruv
- Lukkoprikka
Plåt s=3mm



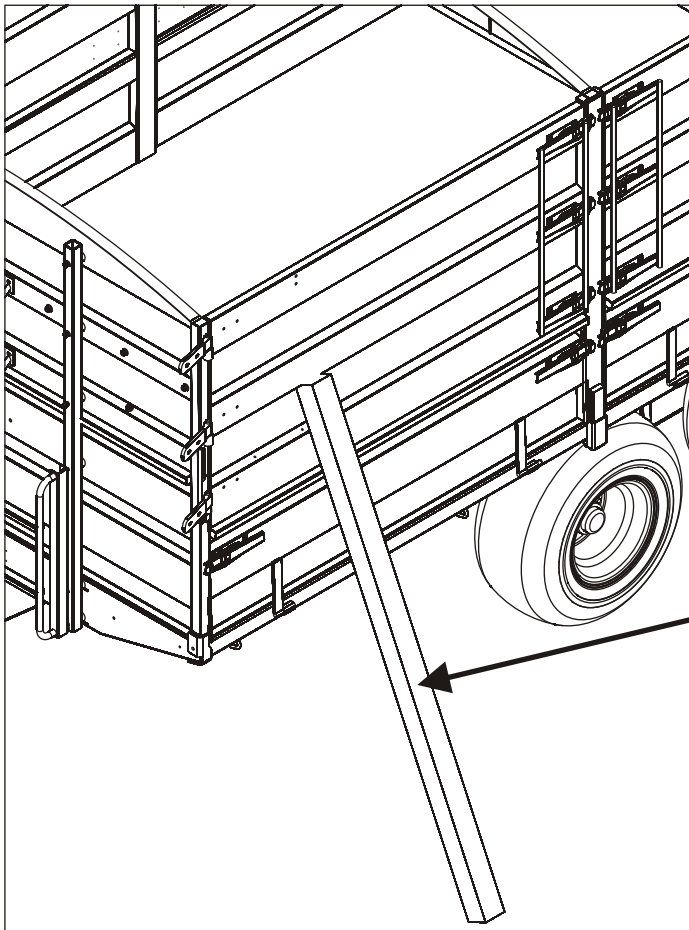
Saranan asennusohje
Vink till gångjärn montering



1.

Asenna sarananlehti tappiin.

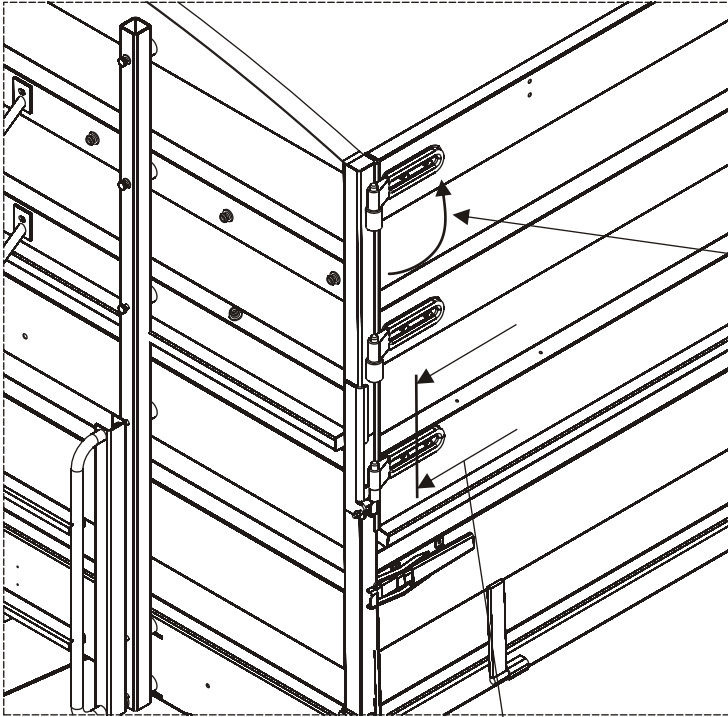
Montera gångjärn till tapp



2.

Asenna sivulaita paikoilleen.
Tue se paikoilleen lankulla.

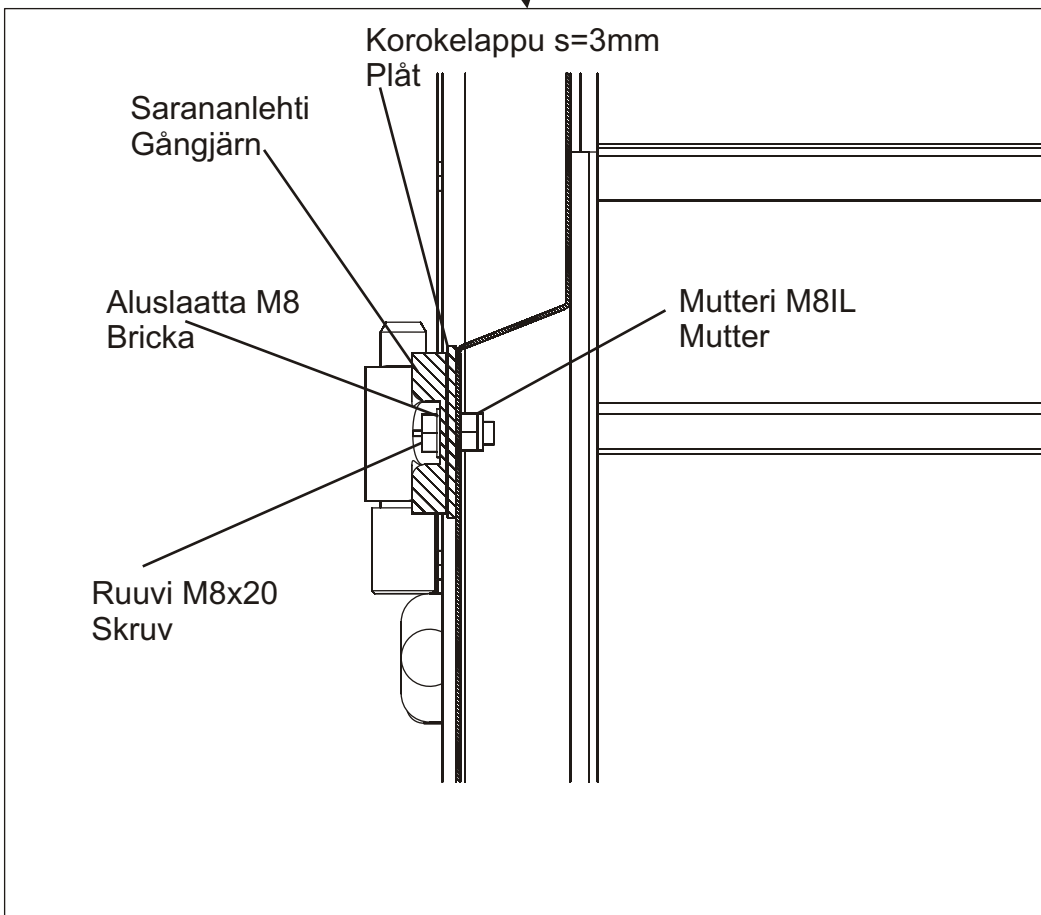
Montera sido spanmåsläm.
Stöda spanmåsläm med plank.

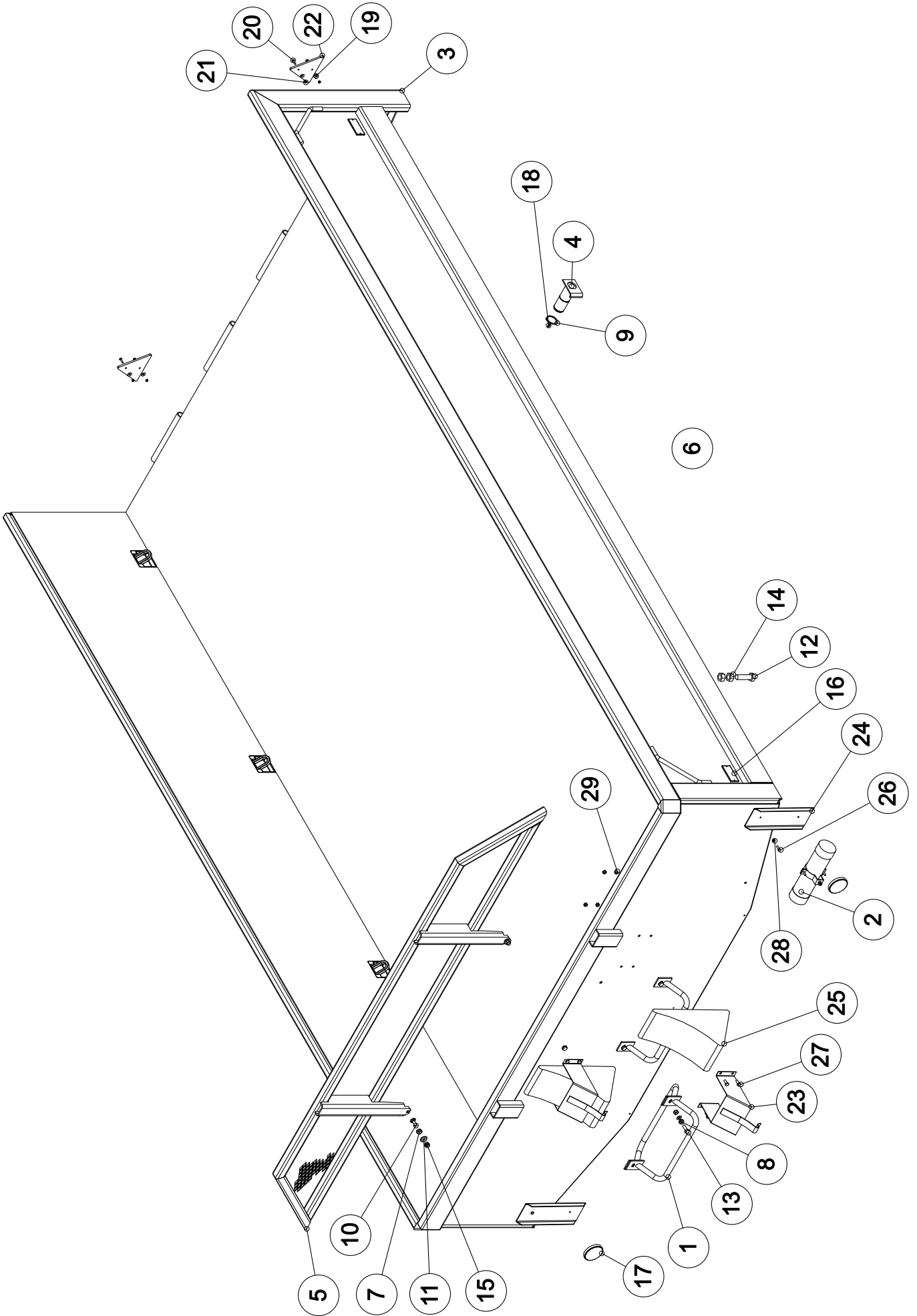


3.

Käännä sarananlehti laitaan ja asenna kiinni.

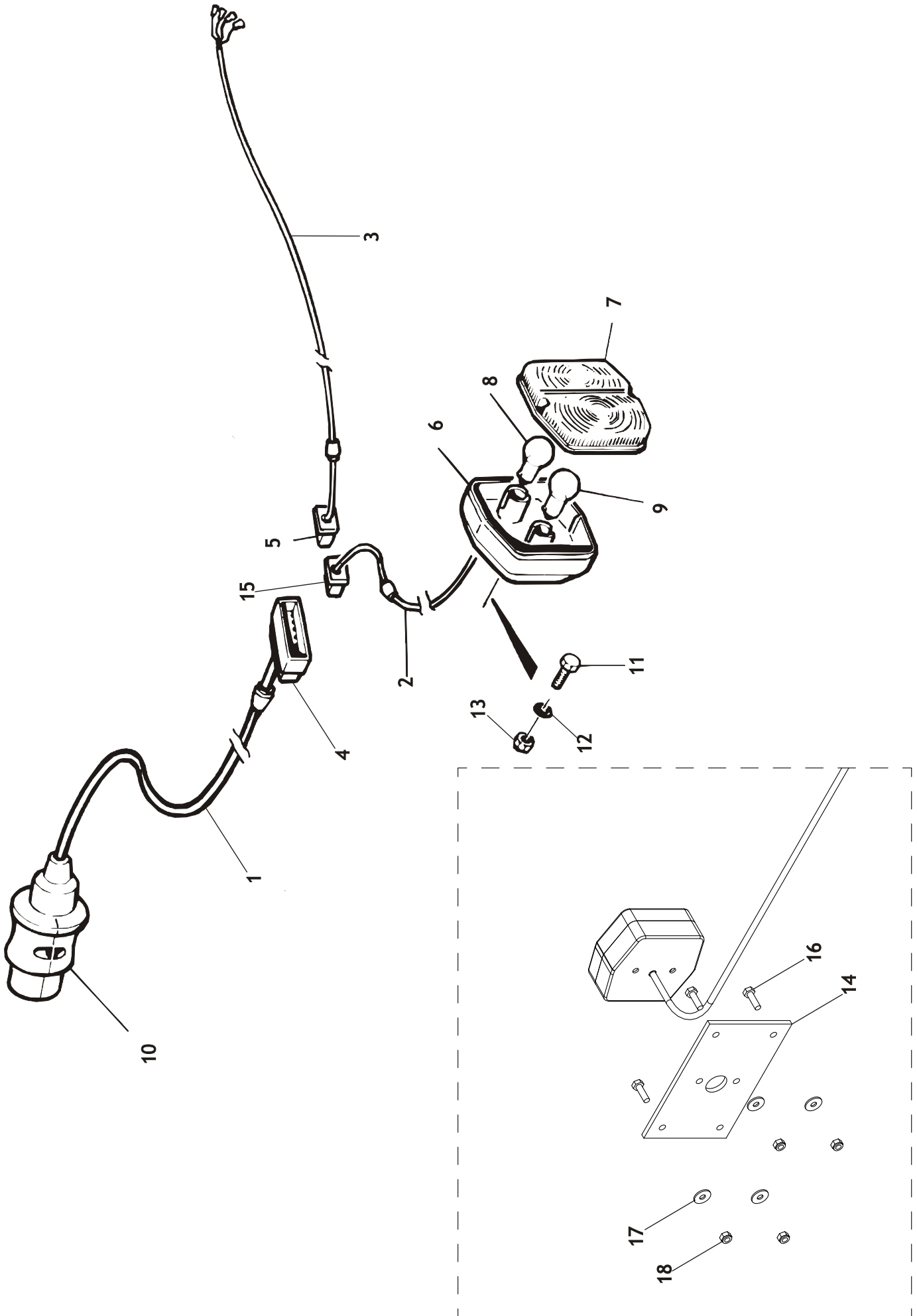
Vänd gångjärn till spanmåsläm
Och montera.



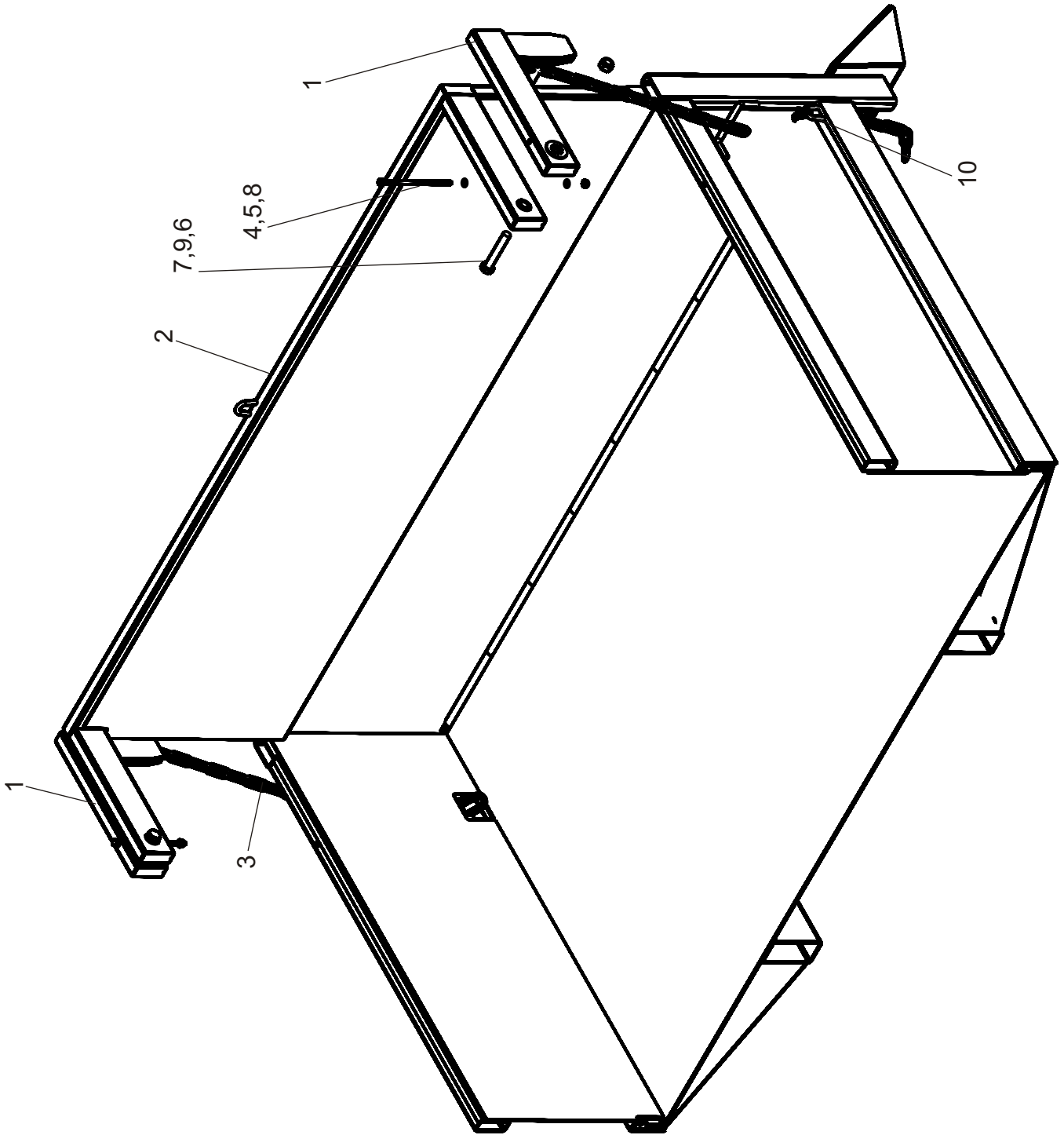


| VIITE REF | KPL J10D ST J10D | OSANO DELNR | KOODI KODE | NIMI LAVA J10D | NAMN FLAK J10D |
|--------------|---------------------|----------------|---------------|-----------------------|-------------------|
| 1 | 4 | 1107120 | | ASKELMA | STEG |
| 2 | 1 | 27014 | | OHJEKIRJAN SUOJAPUTKI | RÖR FÖR MANUAL |
| 3 | 1 | 29660 | | LAVA | FLAK |
| 4 | 2 | 29679 | | TAPPI | TAPP |
| 5 | 1 | 35126 | | ETUSERMI | SKÄRM |
| 6 (FINLAND) | 8 | D30000399 | 9 | MUOVITULPPA | PROPP |
| 7 | 2 | 24841 | | KIRISTYSALUSLEVY | SPÄNN BRICKA |
| 8 | 8 | B5AOMB024 | M10 | ALUSLEVY | BRICKA |
| 9 | 2 | BH1F12F24 | 45 DIN471 | SEGER-RENGAS | SEGER |
| 10 | 2 | A07320 | M10X30 DIN603 | LUKKORUUVI | LÅSSKRUV |
| 11 | 2 | 210724000 | 4x35/12.2 | ALUSLAATTA | BRICKA |
| 12 | 2 | A13821 | M20X70 | RUUVI | SKRUV |
| 13 | 4 | A0A101524 | M10X30 | RUUVI | SKRUV |
| 14 | 4 | AGL111014 | M20 | MUTTERI | MUTTER |
| 15 | 2 | AGA113014 | M10 | MUTTERI | MUTTER |
| 16 | 4 | D50000396 | | HEIJASTIN KELT. | REFLEKTOR |
| 17 | 2 | D56301 | | HEIJASTIN VALK. | REFLEKTOR |
| 18 | 6 | Bj6150400 | M6 | RASVANIPPA | SMJÖRNIPPEL |
| 19 (FINLAND) | 4 | B540J1544 | M5 | KORILAATTA | BRICKA |
| 20 (FINLAND) | 4 | A01055 | M5X20 | RUUVI | SKRUV |
| 21 (FINLAND) | 4 | Ag5113014 | M5 | MUTTERI | MUTTER |
| 22 (FINLAND) | 2 | D50000385 | | HEIJASTIN PUN. | REFLEKTOR |
| 23 (NORWAY) | 2 | D5955 | | KIILAN PIDIKE | FÄSTE |
| 24 (NORWAY) | 2 | 1953107 | | ETUHEIJASTIMEN KIINN. | FÄSTE |
| 25 (NORWAY) | 2 | D5956 | | KIILA | KIL |
| 26 (NORWAY) | 2 | A060L1524 | M6X20 | RUUVI | SKRUV |
| 27 (NORWAY) | 8 | A080L1514 | M8X20 | RUUVI | SKRUV |
| 28 (NORWAY) | 2 | Ag6113014 | M6 | MUTTERI | MUTTER |
| 29 (NORWAY) | 8 | Ag8113014 | M8 | MUTTERI | MUTTER |

| VIITE REF | KPL J10D ST J10D | OSANO DELNR | KOODI KODE | NIMI TAKALAITA J10D | NAMN BAKLÄM J10D |
|--------------|---------------------|----------------|---------------|------------------------|---------------------|
| 1 | 1 | 29890 | | TAKALAITA | BAKLÄM |
| 2 | 1 | 29770 | | AKSELI | AXEL |
| 3 | 1 | 26507 | | TAPPI | TAPP |
| 4 | 1 | 26508 | | TYÖNNIN | BALK |
| 5 | 2 | D26467 | | HYDR.LETKU | HYDR.SLANG |
| 6 | 2 | 26504 | | TAPPI | TAPP |
| 7 | 1 | 26490 | | SYLINTERI | CYLINDER |
| 8 | 1 | 26499 | | PÄÄTYHOLKKI | HOLK |
| 9 | 2 | B5AOMB024 | M10 | ALUSLEVY | BRICKA |
| 10 | 1 | B580H1624 | M8 | ALUSLEVY | BRICKA |
| 11 | 4 | BH0510S14 | 25 DIN471 | SEEGER-RENGAS | SEGER |
| 12 | 1 | A08251312 | M8X65 | RUUVI | SKRUV |
| 13 | 1 | A0A3A1014 | M10X100 | RUUVI | SKRUV |
| 14 | 1 | AGA113014 | M10 | MUTTERI | MUTTER |
| 15 | 1 | Ag8113014 | M8 | MUTTERI | MUTTER |
| 16 | 1 | B5C0R2024 | M12 | ALUSLEVY | BRICKA |
| 17 | 1 | A0C1A1014 | M12X40 | RUUVI | SKRUV |
| 18 | 1 | D6C322 | CF322-22 | PUTKENKIINNIKE | FÄSTE |
| 19 | 1 | D6CF3U | CF3-U | PEITELEVY | PLÅT |
| 20 | 3 | Bj6150400 | M6 | RASVANIPPA | SMJÖRNIPPEL |
| 21 | 2 | 134460P | 202-06-08 | KAKSOISNIPPA | DUPPELNIPPEL |
| 22 | 2 | D30000211 | 217-06 | USIT-TIIVISTE | USIT-TÄTTNING |
| 23 | 1 | 29896 | | TYÖNNIN SARANA HITS. | GÅNGJÄRN ÖGLA |



| VIITE REF | KPL J10D ST J10D | OSANO DELNR | KOODI KODE | NIMI SÄHKÖLAITTEET J10D | NAMN ELUTRUSTNING J10D |
|--------------|---------------------|----------------|---------------|----------------------------|---------------------------|
| 1 | 1 | | AJMY 5X0,75 | PÄÄJOHTO | HUVUDKABEL |
| 2 | 1 | | AJMY 4X0,75 | JOHTO VAS. | KABEL V. |
| 3 | 1 | | AJMY 4X0,75 | JOHTO OIK. | KABEL H. |
| 4 | 1 | 700100-475 | | JAKAJALIITIN | ADAPTER |
| 5 | 1 | 700100-479 | | VAST.OTTOLIITIN | ADAPTER |
| 6 | 2 | 65717100 | | TAKAVALO | BAKLYTA |
| 7 | 2 | 65717101 | | LYHDYNLASI | GLAS |
| 8 | 2 | D41400001 | 10W 12V | LAMPPU | LAMPA |
| 9 | 2 | D40001684 | 20W/5W 12V | LAMPPU | LAMPA |
| 10 | 1 | D40001738 | 7-NAP. | PISTOTULPPA | STÖPSEL |
| 11 | 4 | | M6X20 | RUUVI | SKRUV |
| 12 | 4 | | M6 | ALUSLEVY | BRICKA |
| 13 | 4 | | M6 | MUTTERI | MUTTER |
| 14 | 2 | 29750 | | KUMILEVY | GUMMI |
| 15 | 1 | 700100-478 | | VAST.OTTOLIITIN | ADAPTER |
| 16 | 8 | A060L1524 | M6X20 | RUUVI | SKRUV |
| 17 | 8 | B560N1524 | M6 DIN9021 | KORILAATTA | BRICKA |
| 18 | 8 | Ag6113014 | M6 | MUTTERI | MUTTER |



| VIITE REF | KPL J10D ST J10D | OSANO DELNR | KOODI KODE | NIMI YLÄPERÄLAUTA | NAMN ÖVRE BAKLÄM J10D |
|--------------|---------------------|----------------|---------------|----------------------|--------------------------|
| 1 | 2 | 26864 | | TUKIVARSI HITS. | STÖD ARM |
| 2 | 1 | 26871 | | YLÄPERÄLAUTA HITS. | BAKLÄM |
| 3 | 2 | 26873 | | KETTINKI | KETNING |
| 4 | 2 | 26872 | M10x220 | RUUVI | SKRUV |
| 5 | 4 | B5A0MB024 | M10 | ALUSLAATTA | BRICKA |
| 6 | 2 | B5L173024 | M20 | ALUSLAATTA | BRICKA |
| 7 | 2 | A13929 | M20X125 | RUUVI | SKRUV |
| 8 | 2 | AGA113014 | M10 IL | MUTTERI | MUTTER |
| 9 | 2 | AGL113014 | M20 IL | MUTTERI | MUTTER |
| 10 | 2 | Bc3000002 | M8 | SAKKELI | SAKKEL |