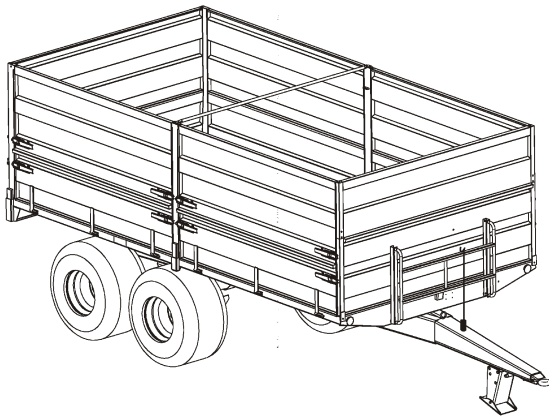


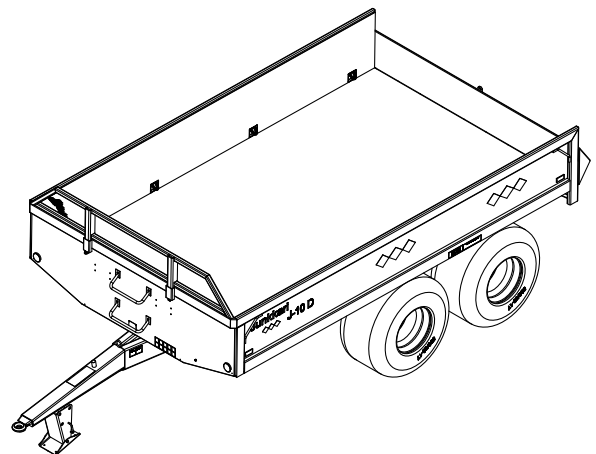
# Junkkari

TRAKTORIPERÄVAUNU  
TRAKTOR SLÄPVAGN

J-10W



J-10D



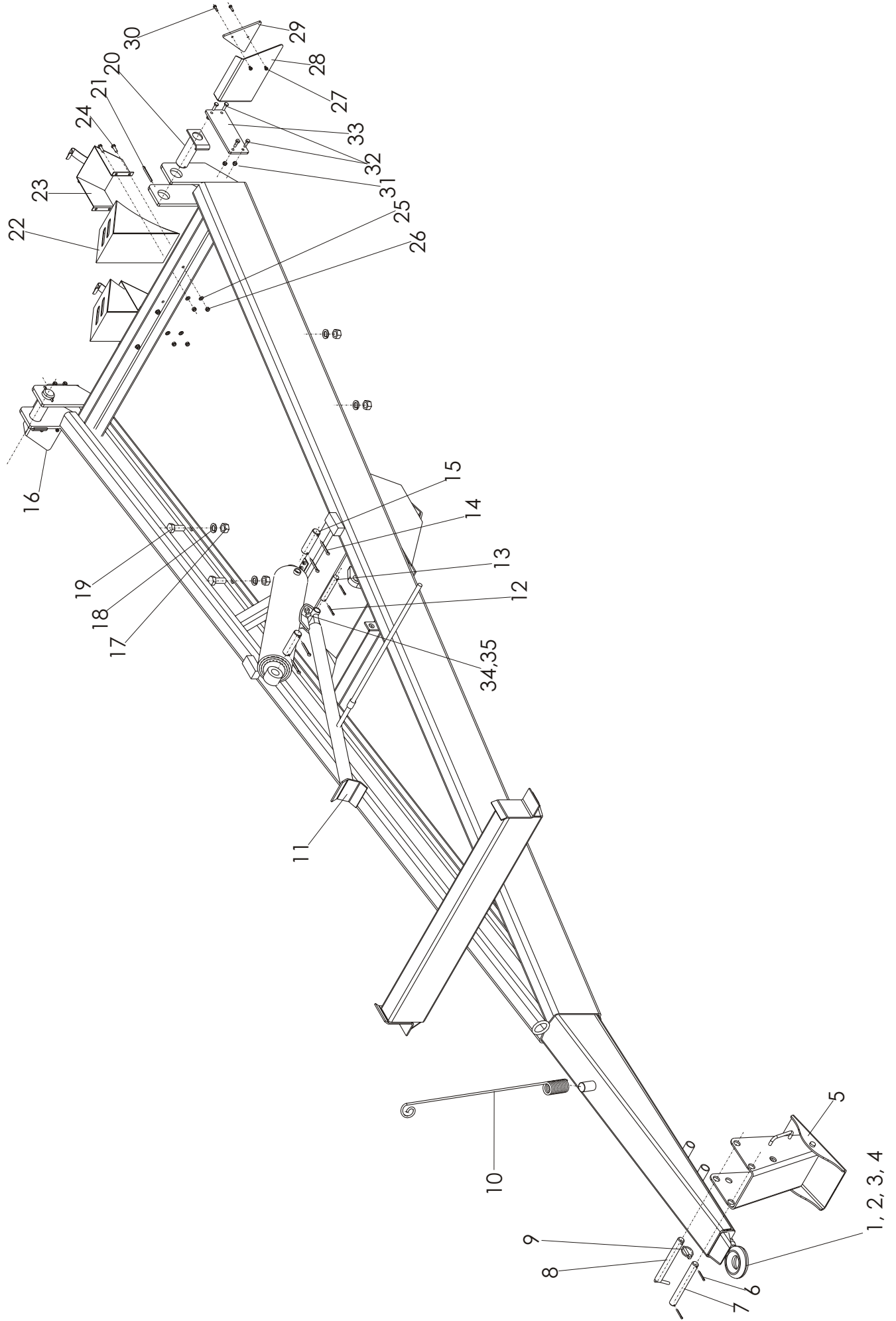
VARAOSALUETTELO  
RESERVDELSKATALOG

J10W-17VO

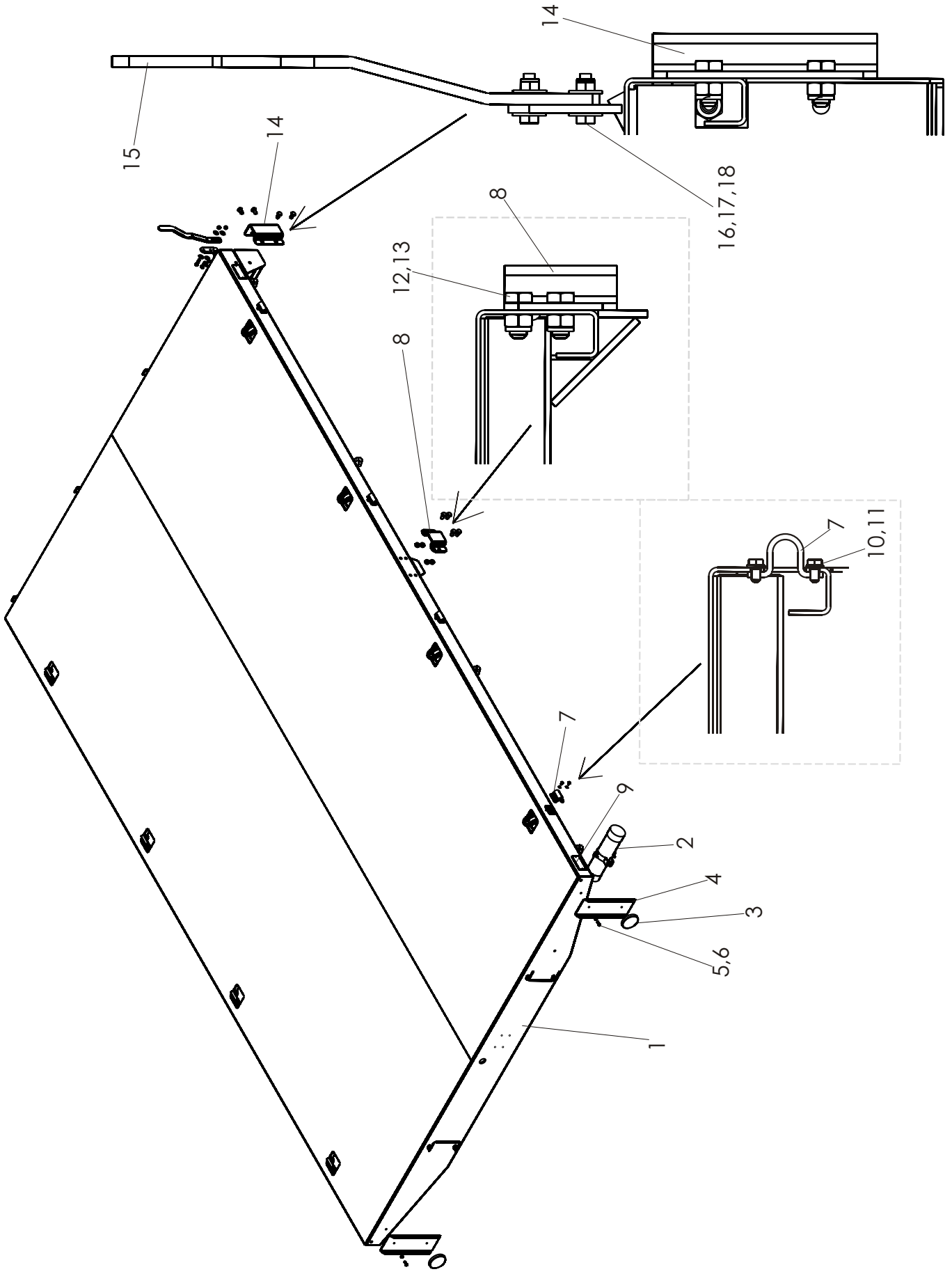
Junkkari Oy  
62375 YLIHÄRMÄ FINLAND  
TEL. +358-(0)10-4802200  
FAX +358-(0)10-4802295  
e-mail: junkkari@msk.fi  
Internet: www.junkkari.fi

SUOMI-SVENSKA

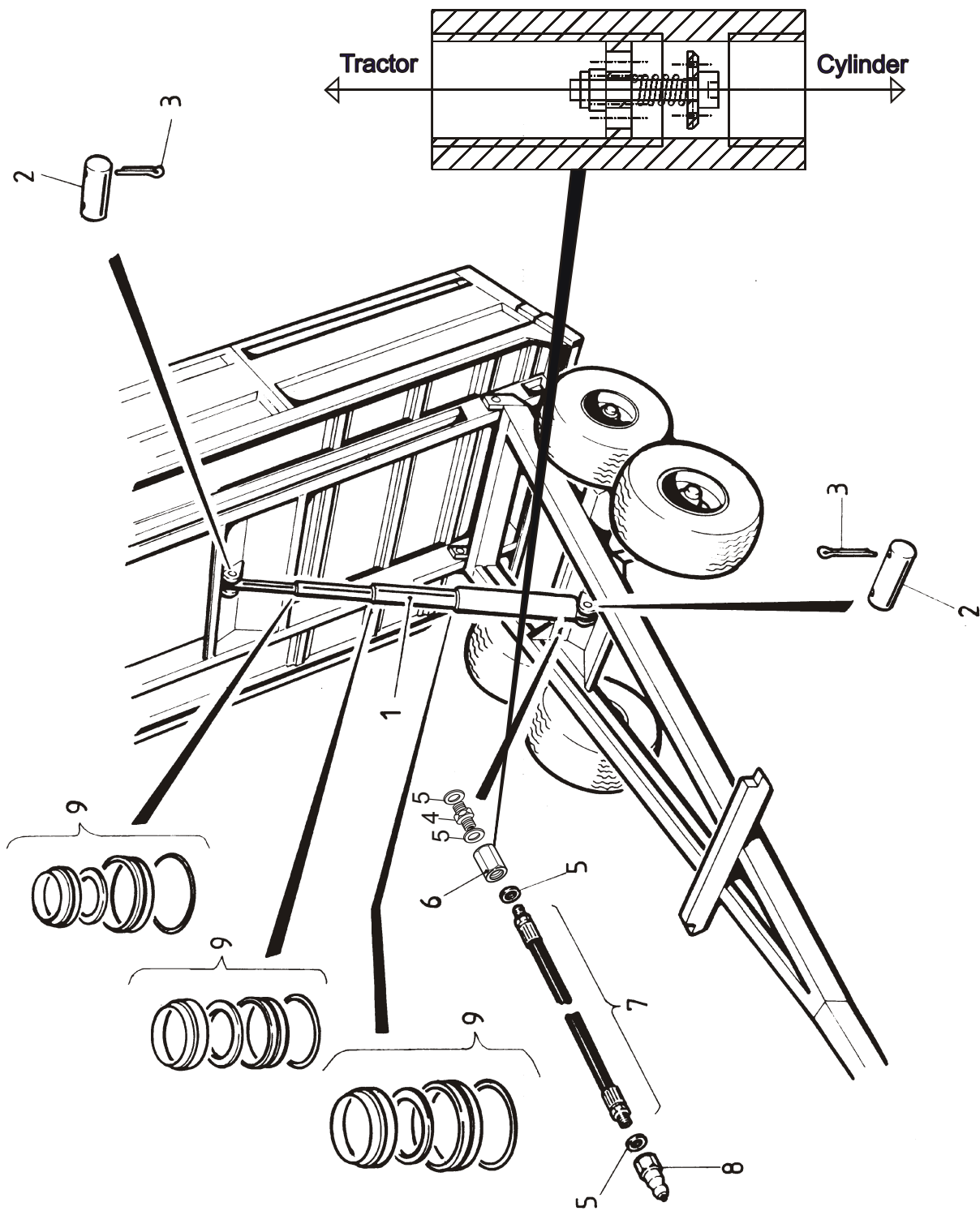
V1



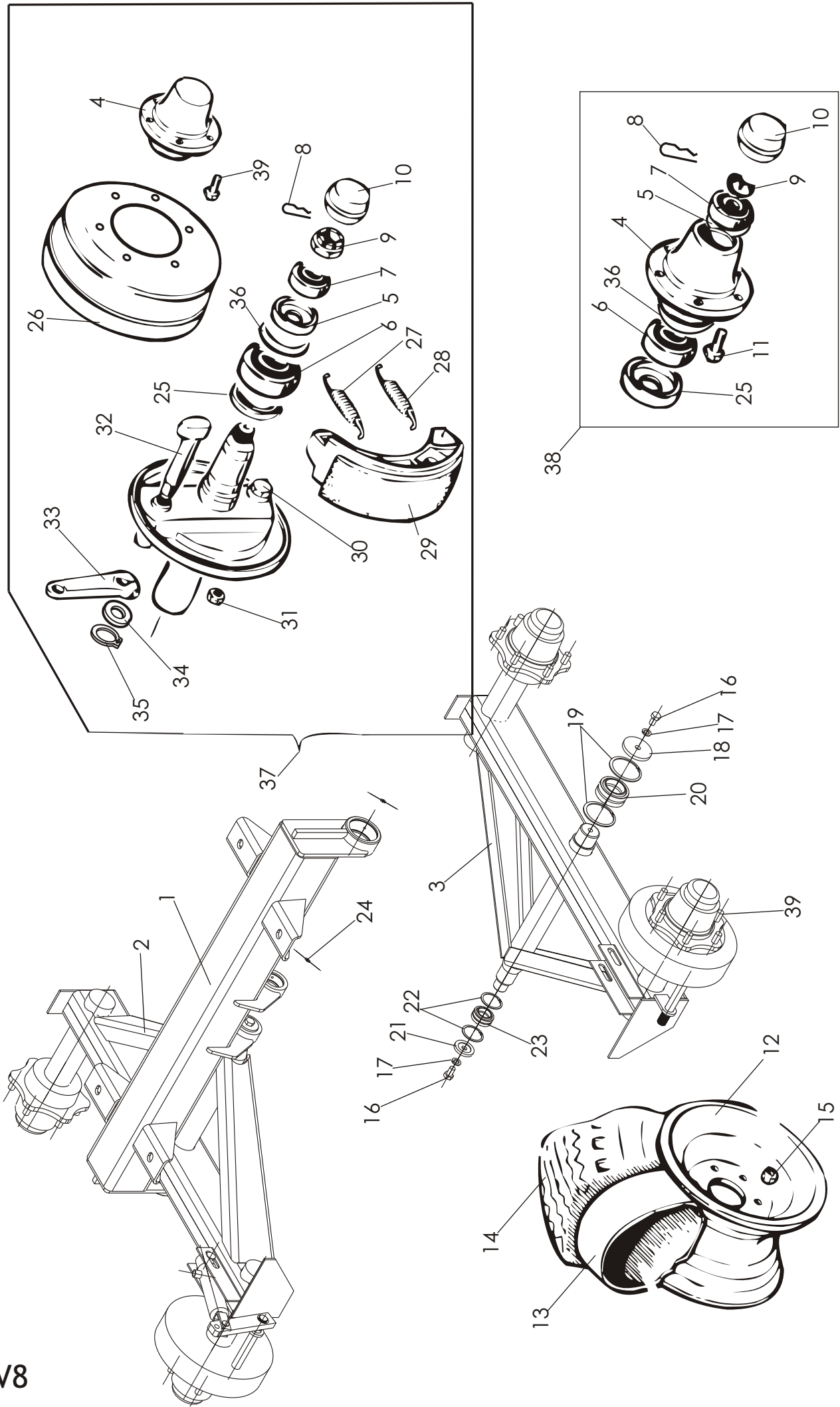
OSA REF	KPL ST	VAR. OSA DEL. NR	KOODI KODE	NIMI RUNKO	NAMN RAM
1	1	D25604		VETOSILMUKKA KOOTTU	DRAGÖGLA
2	1		M42	ALUSLEVY	BRICKA
3	1		M42	MUTTERI	MUTTER
4	1			SAKSISOKKA	SAXSPRINT
5	1	26115		TUKIJALKA	STÖDFOT
6	2	BA5150004	5X36	SAKSISOKKA	SAXSPRINT
7	1	26118	Ø25	SARANATAPPI	LEDTAPP
8	1	26120	Ø25	LUKITUSTAPPI	LÅSTAPP
9	1	BE8600002	8X45	RENGASSOKKA	LÅSSPRINT
10	1	26858	Ø9	HYDR.LETKUN KANNATIN	FÄSTE
11	1	24893		LAVAN TUKI	FLAKSTÖD
12	2	BA5150004	5X36	SAKSISOKKA	SAXSPRINT
13	1	1751025		NIVELTAPPI	TAPP
14	4	BA61L0004	6.3X50	SAKSISOKKA	SAXSPRINT
15	2	1501518		KIPIN TAPPI	KIPP TAPP
16 (Norway)	1	26801		TAKAHEIJ.KIINN.OIK.	FÄSTE H.
17	1	A51900	M20X1.5	MUTTERI	MUTTER
18	4	B5L134014	M20	JOUSIALUSLEVY	BRICKA
19	4	A0L1F1214	M20X50X1.5	RUUVI	SKRUV
20	2	1184160		KIPPISARANA TAPPI	TAPP
21	2	BA6230004	6.3X63	SAKSISOKKA	SAXSPRINT
22 (Norway)	2	D5956	5956	PYSÄKÖINTI KIILA	KLOSS
23 (Norway)	2	D5955	5955	KIILAN PIDIKE	KLOSSFÄSTE
24 (Norway)	8	A080L1514	M8X20	RUUVI	SKRUV
25 (Norway)	8	B580H1624	M8	ALUSLEVY	BRICKA
26 (Norway)	8	Ag8111014	M8 IL	MUTTERI	MUTTER
27 (Norway)	4	AG6113014	M6 IL	MUTTERI	MUTTER
28 (Norway)	1	25718		TAKAHEIJ.KIINN.VAS.	FÄSTE V.
29 (Norway)	2	D50000385	8301	HEIJASTIN	REFLEKTOR
30 (Norway)	4	A060L1524	M6X20	RUUVI	SKRUV
31 (Norway)	8	Ag8113014	M8 IL	MUTTERI	MUTTER
32 (Norway)	8	A080S1514	M8X30	RUUVI	SKRUV
33 (Norway)	2	26159		KIINNIKELEVY	FÄSTE PLÅT
34	1		M10X50	RUUVI	SKRUV
35	2		M10	MUTTERI	MUTTER



VIITE REF	KPL ST	OSANO DELNR	KOODI KODE	NIMI LAVA J-10W	NAMN FLAK J-10W
1	1	23150		LAVA HITS.	FLAK SVETS.
2	1	27014		OHJEK.SUOJAPUTKI	RÖR FÖR MANUAL
3	2	D56301		HEIJASTIN	REFLEKTOR
4(Norway)	2	1953107		ETUHEIJASTIMEN KANN.	FÄSTE
5(Norway)	2	A060L1524	M6X20	6-RUUVI	6-SKRUV
6(Norway)	2	Ag6113014	M6 IL	6-MUTTERI	6-MUTTER
7	8	23154		SARANAKORVA	KORV
8	2	23138		KESKIKARIKANPIDIN	FÄSTE FÖR MELLAN
9	4	D50000396		HEIJASTIN	REFLEKTOR
10	16	B560E1524	M6	ALUSLAATTA	BRICKA
11	16	A060C1024	M6X12	6-RUUVI	6-SKRUV
12	16	A0C0S1512	M12X25	6-RUUVI	6-SKRUV
13	16	AGC113014	M12 IL	6-MUTTERI	6-MUTTER
14	2	23137		TAKAKARIKAN PIDIN	FÄSTE FÖR BAK
15	1	23167		AUKAISUTANKO	HÄVSTÄNG
16	2	A08101514	M8X30	6-RUUVI	6-SKRUV
17	4	B580N1524	M8	KORILAATTA	BRICKA
18	2	Ag8113014	M8 IL	6-MUTTERI	6-MUTTER

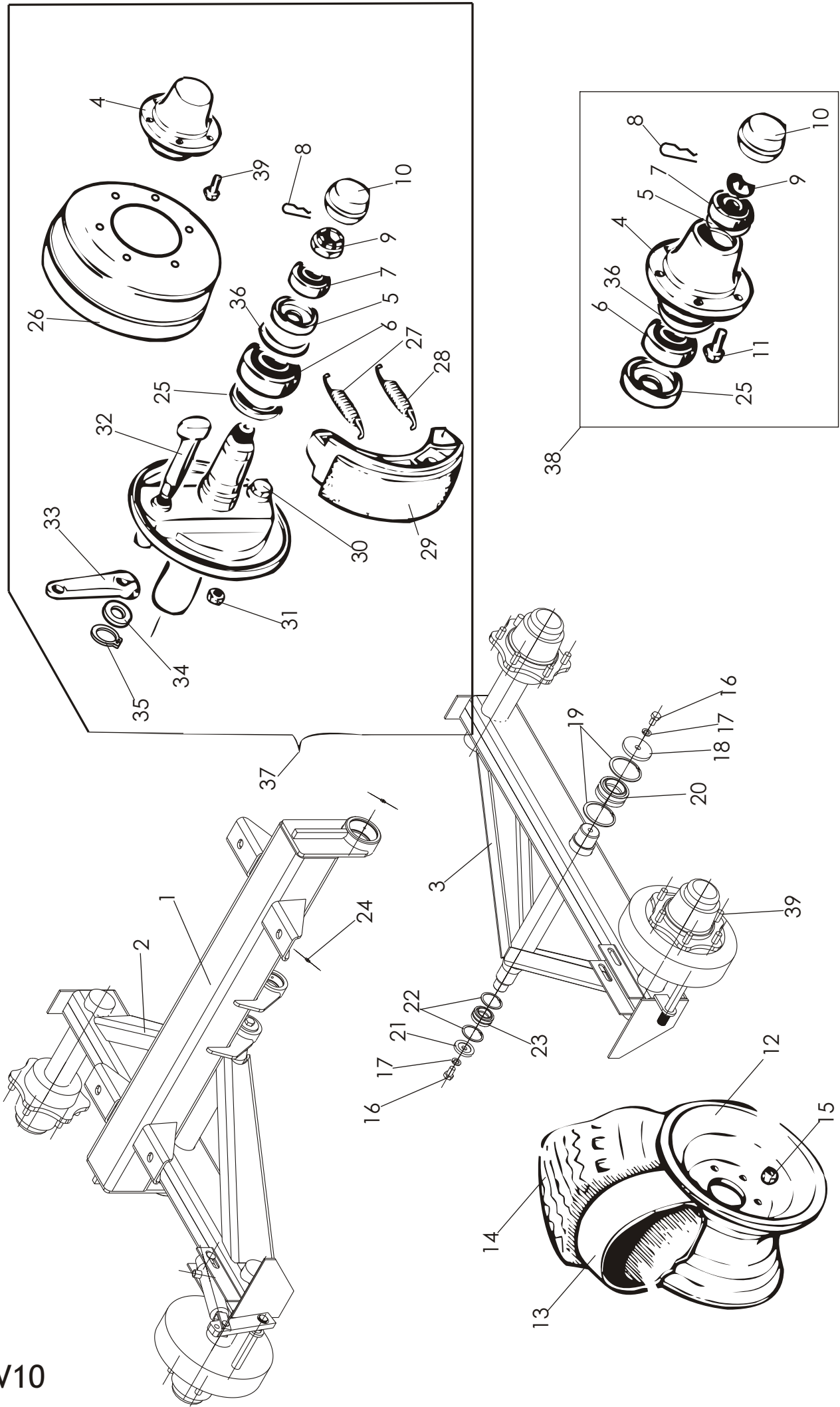


OSA REF	KPL ST	VAR. OSA DEL. NR	KOODI CODE	NIMI KIPPAUSLAITTEET	NAMN TIPPUTRUSTNING
1	1	20662	1362/629 Ø125	KIPPISYLINTERI J-10W	TIPPCYLINDER J-10W
1	1	24946	1360/628 Ø142	KIPPISYLINTERI J-10D	TIPPCYLINDER J-10D
2	2	1501518		KIPIN KIINN. TAPPI	TIPPFÄSTE TAPP
3	4	BA61L0004	6x50	SAKSISOKKA	SAXPINNE
4	1	D30000380	201-8, 1/2" - 1/2"	KAKSOISNIPPA	DUBBELNIPPEL
5	3	D30000212	217-8, 1/2"	USIT-TIIVISTE	USIT -TÄTNING
6	1	20661		TAKAISKUVENTTIILI	SLANGBROTTSVENTIL
7	1	D26131	5250	HYDRAULILETKU	HYDRAULIKSLANG
8	1		1/2"	PIKALIITIN KOIRAS	SNABBKOPPLING
9	1			TIIVISTESARJA	PACKNINGSSATS



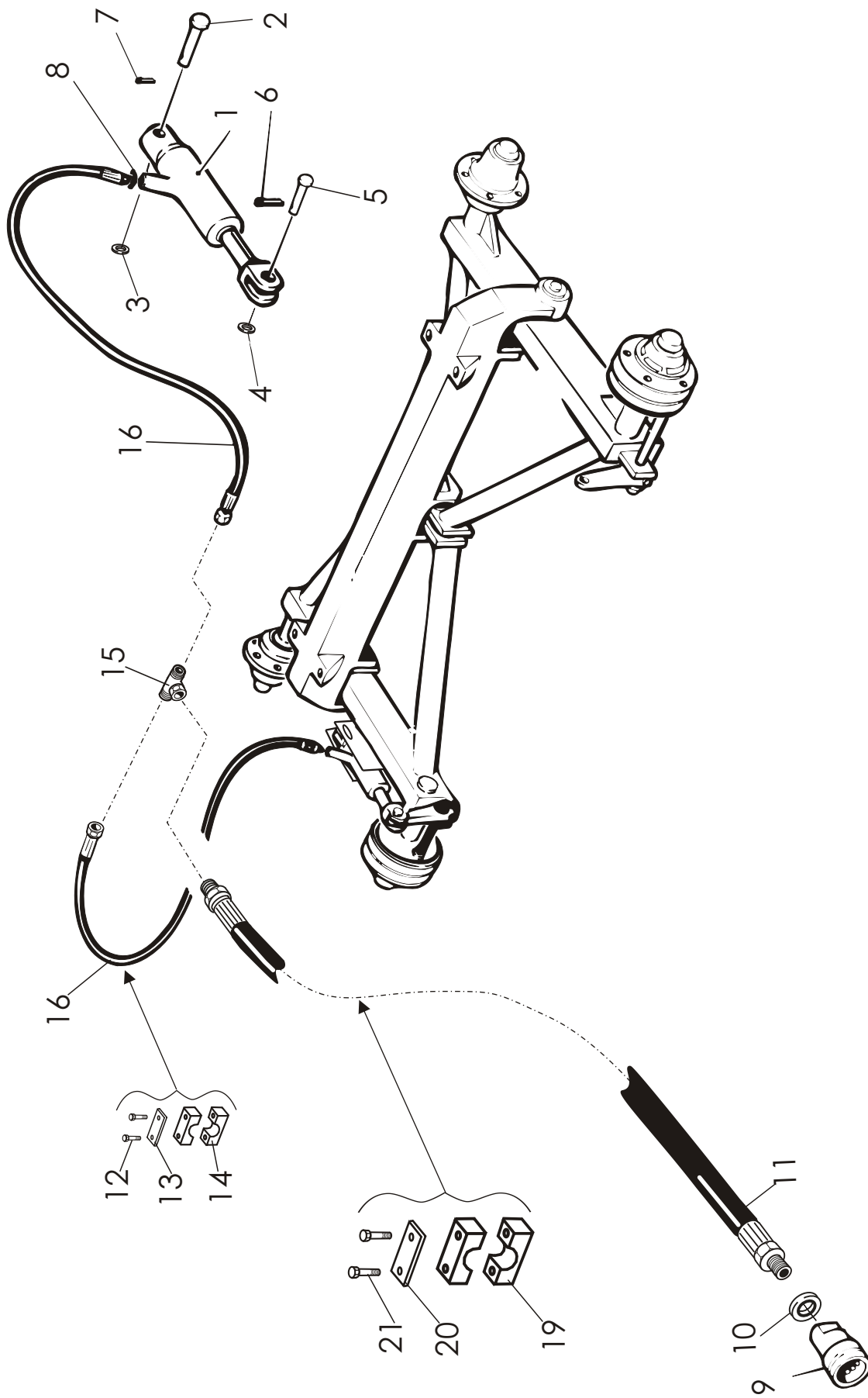


OSA REF	KPL ST	VAR. OSA DEL. NR	KOODI KODE	NIMI TELIKSELISTO	NAMN BOGGIEAXEL
1	1	26085		PÄÄAKSELI HITS.	HUVUDAXEL
2	1	26088		TELIKEINU JARRUTON OIKEA	BOGGIEAXEL H. UTAN BROMS
2	1	26079		TELIKEINU JARRULLINEN OIKEA	BOGGIEAXEL H. MED BROMS
3	1	26089		TELIKEINU JARRUTON VASEN	BOGGIEAXEL V. UTAN BROMS
3	1	26087		TELIKEINU JARRULLINEN VASEN	BOGGIEAXEL V. MED BROMS
4	4	D904L690-120N		NAPA	NAV
5	4	D915PA52		TIIVISTE	TÄTNING
6	4	D902CC30213		LAAKERI	LAGER
7	4	D902CC32210		LAAKERI	LAGER
8	4		6X50	SAKSISOKKA	SAXSPRINT
9	4	D908DF39/60		KRUUNUMUTTERI	KRONMUTTER
10	4	D912T90		PÖLYSUOJA	NAVKAPESEL
11	12	D903C18	M18X1.5X49	RUUVI	SKRUV
12	4	D40061	13X15.5 161/205	VANNE (400)	FÄLG (400)
12	4	D40058	16X17 161/205	VANNE (500)	FÄLG (500)
13	4	D30000111	400X15.5	SISÄRENGAS (400)	SLANG (400)
13	4	D30000113	500X15.5	SISÄRENGAS (500)	SLANG (500)
14	4	D40060	400X15.5	ULKORENGAS	DÄCK
14	4	D40059	500X17	ULKORENGAS	DÄCK
15	24	D903D18GER	M18X1.5	PYÖRÄNMUTTERI	MUTTER
16	4	A0G051524	M16X25	RUUVI	SKRUV
17	4	B5G0U3514	M16	JOUSIALUSLEVY	BRICKA
18	2	25314		LUKITUSLAATTA ULOMPI	DISTANSBRICKA YTRE
19	4	Bh3030024	90X3 DIN472	SEEGER	SEGER
20	2	CEGE60	GE60D0	NIVELLAAKERI	LAGER
21	2	25316		LUKITUSLAATTA SISEMPI	DISTANSBRICKA INRE
22	4	Bh2220021	62X2 DIN472	SEEGER	SEGER
23	2	CEGE40	GE40D0	NIVELLAAKERI	LAGER
24	4	Bj6150400	M6X1	RASVANIPPA	SMÖRJNIPPEL
25	4	D915PG65		ÖLJYTIIVISTE	OLJETÄTNING

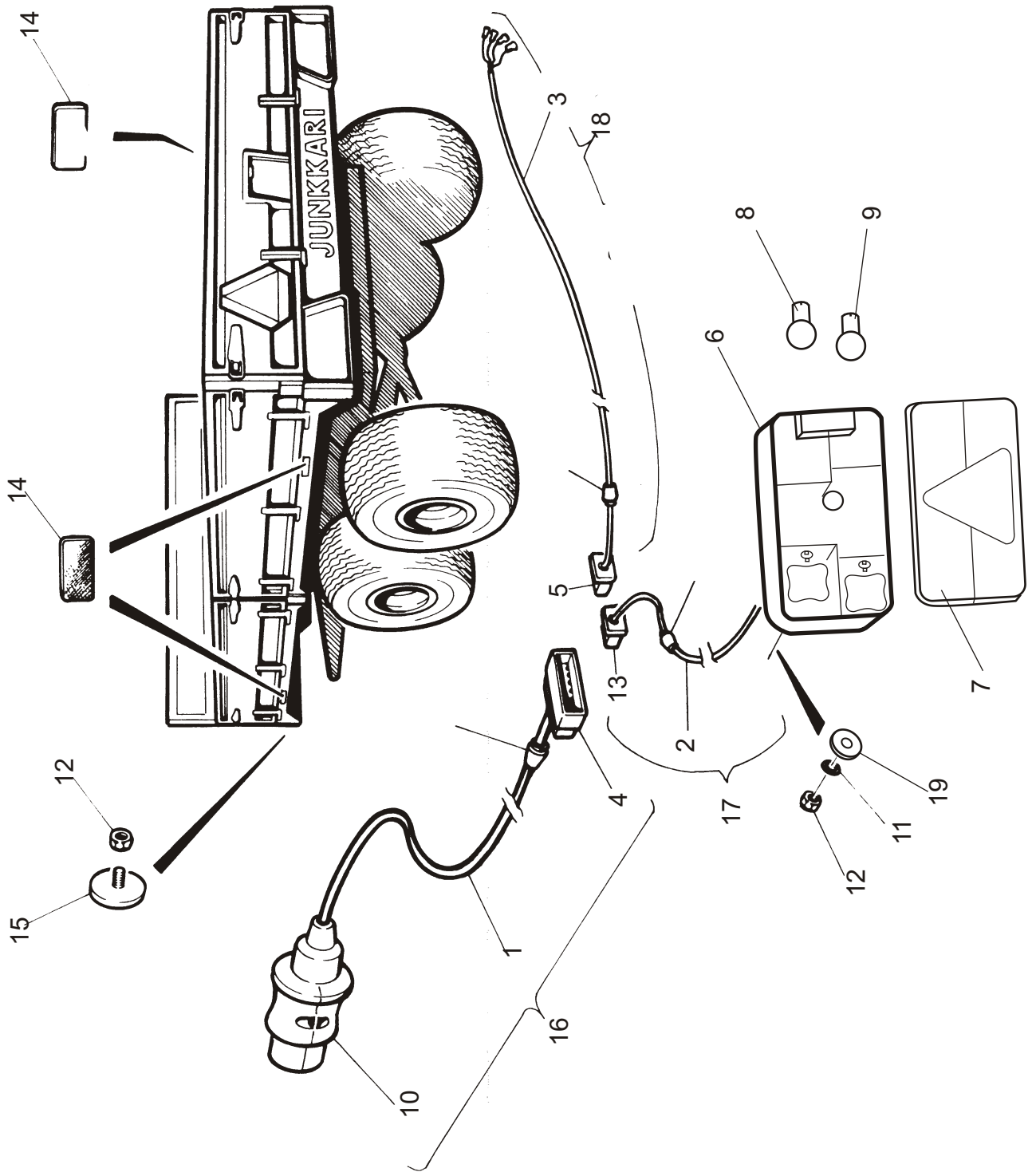


OSA REF	KPL ST	VAR. OSA DEL. NR	KOODI KODE	NIMI TELIKSELISTO	NAMN BOGGIEAXEL
26	2	D906TL300608	300X60	JARRURUMPU (J10 JARRULLINEN)	BROMSTRUMMA (J10 MED BROMS)
27	2	D914M300/18		JOUSI (J10 JARRULLINEN)	FJÄDER (J10 MED BROMS)
28	2	D914M300/17S		JOUSI (J10 JARRULLINEN)	FJÄDER (J10 MED BROMS)
29	4	D3FC300ZZ0		JARRUKENKÄ (J10 JARRULLINEN)	BROMSBRACK MED BELÄG(J10MEDBROMS)
30	2	D914PF306		SÄÄTÖAKSELI (J10 JARRULLINEN)	AXEL (J10 MED BROMS)
31	2		M16	SÄÄTÖMUTTERI (J10 JARRULLINEN)	MUTTER (J10 MED BROMS)
32	2	D909P026		JARRUAKSELI (J10 JARRULLINEN)	BROMSAXEL (J10 MED BROMS)
33	2	D909F26		JARRUVIPI (J10 JARRULLINEN)	BROMSARM (J10 MED BROMS)
34	2		M10	KUUSIOMUTTERI (J10 JARRULLINEN)	MUTTER (J10 MED BROMS)
35	2		M10X60	KUUSIORUUVI (J10 JARRULLINEN)	SKRUV (J10 MED BROMS)
36	4	D915N30213		NILOSRENGAS	NILOS
37	2	D30308	S7966130G	JARRUNAPA (J10 JARRULLINEN)	BROMSNAV (J10 MED BROMS)
38	2	D30306	S79661	NAPA (J10 JA J13 JARRULLINEN)	NAV (J10 OCH J13 MED BROMS)
38	4	D30306	S79661	NAPA (J10 JA J13 JARRUTON)	NAV (J10 OCH J13 UTAN BROMS)
39	12	D903C18L1	M18X1.5X61	RUUVI	SKRUV
	1***	9FCA300Z0		JARRUKENKIEN ASENNUSSARJA	BROMSMONTERING SATS (J10)

\*\*\* SISÄLTÄÄ OSAT 27, 28, 29(2KPL), 30

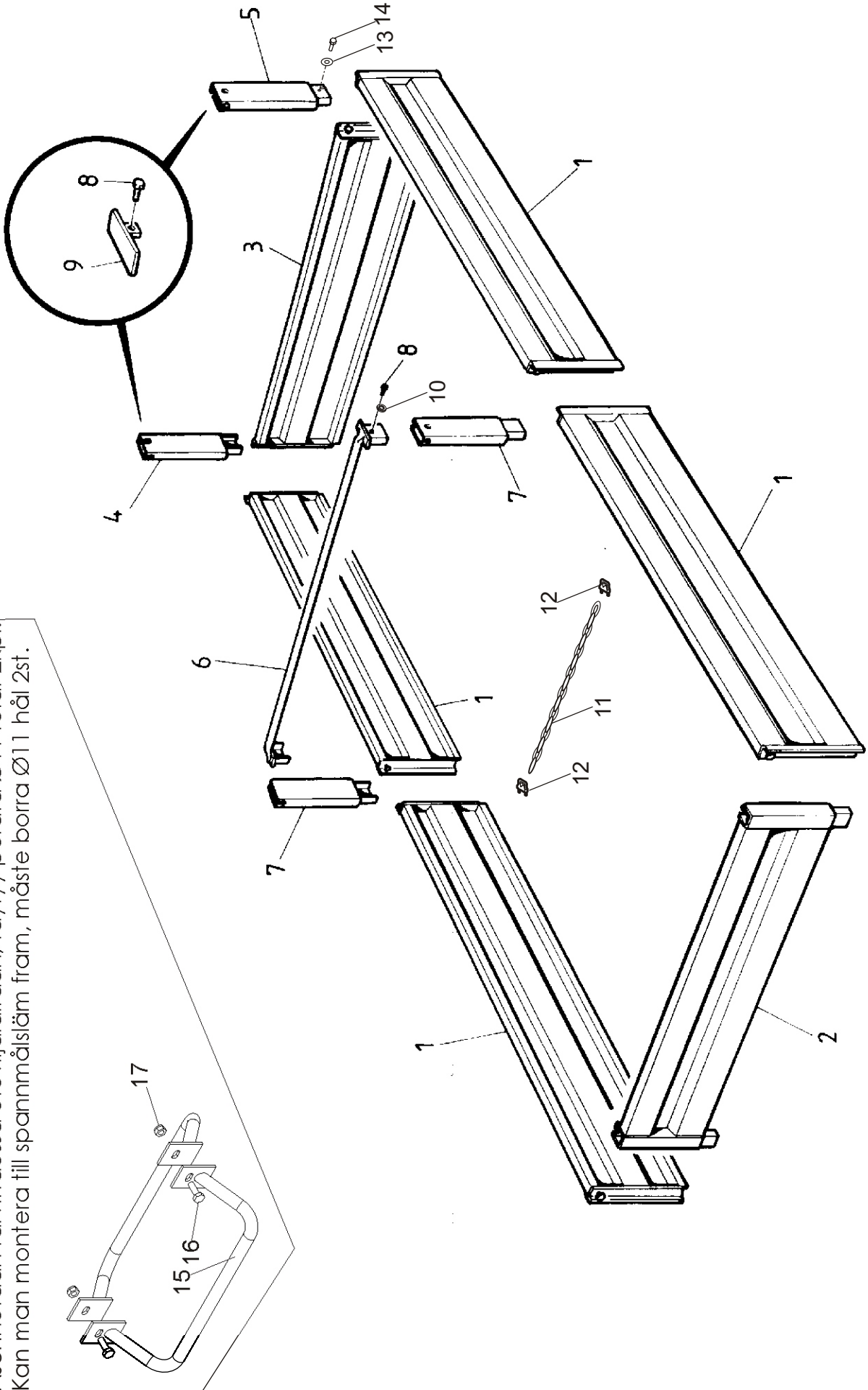


OSA REF	KPL ST	VAR. OSA DEL. NR	KOODI KODE	NIMI JARRUT	NAMN BROMSAR
1	2	D917PIST.25		JARRUSYLINTERI	BROMSCYLINDER
2	2	D920SFP20		TAPPI	TAPP
3	2		M20	ALUSLEVY	BRICKA
4	2		M14	ALUSLEVY	BRICKA
5	2	D920SFP14		TAPPI	TAPP
6	2		4X25	SAKSISOKKA	PINNE
7	2		4X25	SAKSISOKKA	PINNE
8	2	D30000211	3/8"	USIT-TIIVISTE	USIT-TÄTNING
9	1	D30231		JARRUPIKALIITIN	BROMS SNABBKOPPLING
10	1	D30000211	3/8"	USIT-TIIVISTE	USIT-TÄTNING
11	1	D26348	5500 1/2"	JARRULETKU	HYDRAULSLANG
12	4		M6X35	RUUVI	SKRUV
13	2	D6C316	Ps3	PEITELEVY	PLÅT
14	2	D6PS03	C316	KIINNIKE	HÅLLARE
15	1	D73706	737-06	T-NIPPA	T-NIPPEL
16	2	D26346	900 3/8"	JARRULETKU	BROMS SLANG



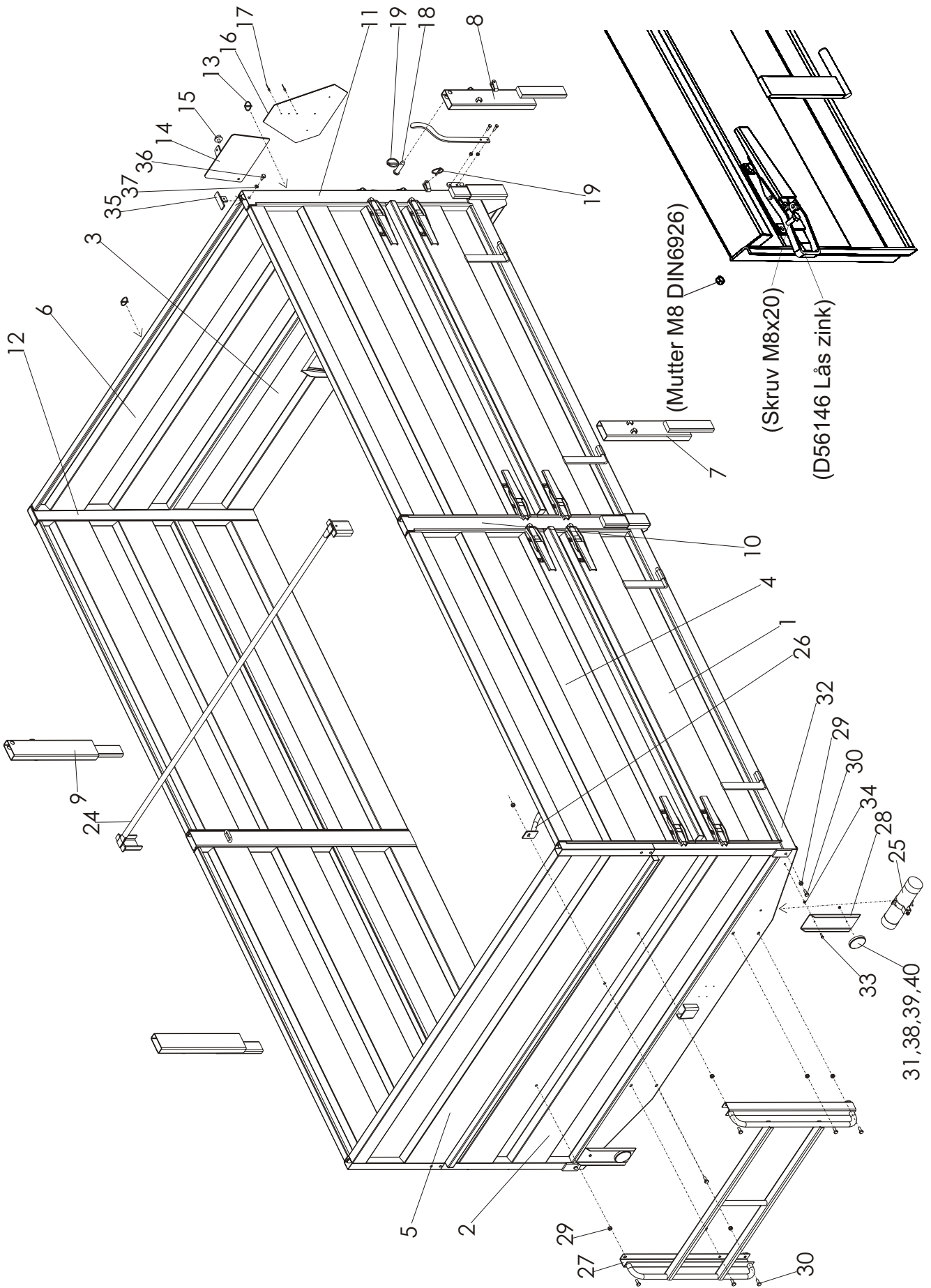
OSA REF	KPL ST	VAR. OSA DEL. NR	KOODI KODE	NIMI SÄHKÖLAITTEET J-10W	NAMN ELUTRUSTNING J-10W
1	1		L=7.7 m	PÄÄJOHTO	HUVUD KABEL
2	1		L=1.0 m	JOHTO VASEN	KABEL V.
3	1		L=1.8 m	JOHTO OIKEA	KABEL H.
4	1		700100-475	JAKAJALIITIN	KOPPLING
5	1		700100-479	LIITIN OIKEA	KOPPLING H.
6	1+1		TALMU 1184	VALAISINKOTELO OIKEA / VASEN	BAKLYS ASK H / V
7	2	D141284-001	TALMU 1184	VARALASI	GLAS
8	2		12V P21W BA 155	VILKKULAMPPU	LAMPA
9	2		12V P21/5W BA 55	JARRU/PARKKILAMPPU	LAMPA
10	1		7-NAPAINEN	PISTOTULPPA	KONTAKT, 7-POLIG
11	4		M6	ALUSLEVY	BRICKA
12	6		M6 IL	MUTTERI	MUTTER
13	1		700100-478	LIITIN VASEN	KOPPLING V.
14	4	D50000396		HEIJASTIN KELTAINEN	REFLEX
15	2	D56301		HEIJASTIN VALKOINEN	REFLEX
16	1		L=7.7m	PÄÄJOHTO KOOTTU	HUVUD KABEL MONTERING
17	1		L=1.0m	JOHTO VASEN KOOTTU	KABEL V. MONTERING
18	1		L=1.8m	JOHTO OIKEA KOOTTU	KABEL H. MONTERING
19	4	D287069	4X20/7	KUMIALUSLEVY	GUMMIBRICKA

Asennetaan tarvittaessa etuvijjalaitaan, täytyy porata Ø11 reiät 2kpl.  
Kan man montera till spannmålsäm fram, måste borra Ø11 hål 2st.

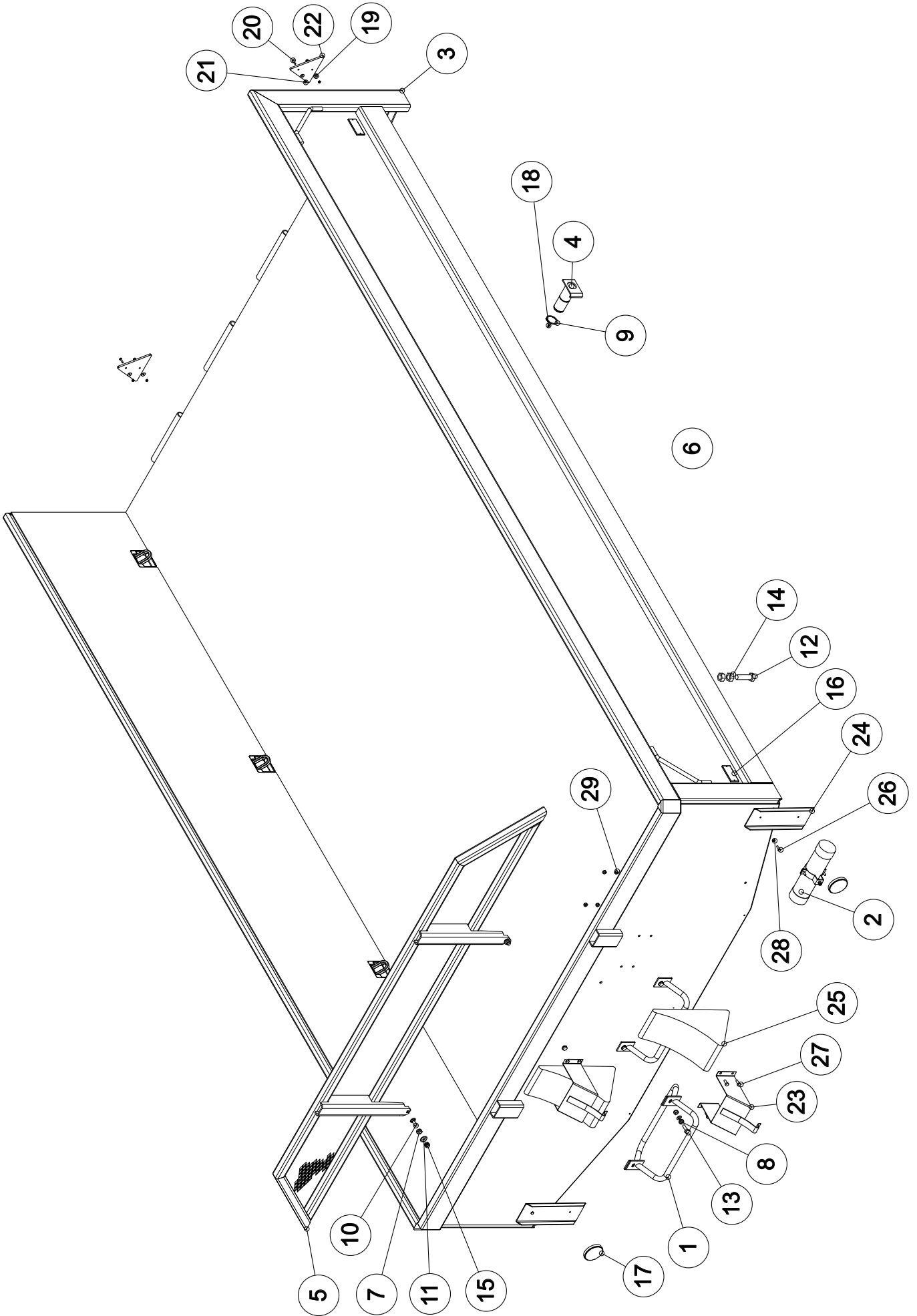




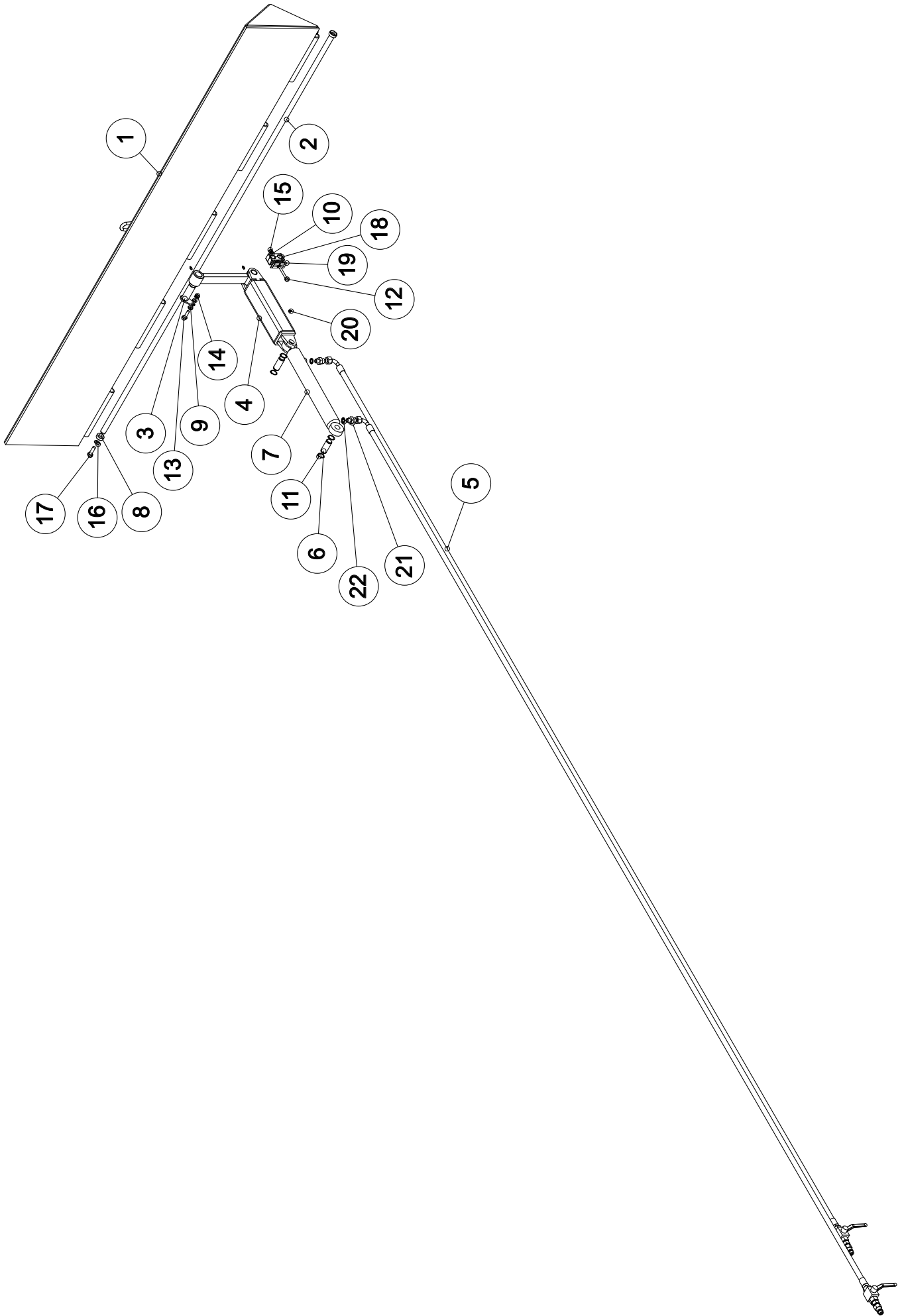
OSA REF	KPL ST	VAR. OSA DEL. NR	KOODI KODE	NIMI LISÄKOROKELAIDAT J-10W	NAMN TILLÄGGSLÄM J-10W
1	4	26214		SIVULISÄLÄITA	SIDOTILLÄGGSLÄM
2	1	23231		ETULISÄLÄITA	TILLÄGGSLÄM, FRAM
3	1	23233		TAKALISÄLÄITA	TILLÄGGSLÄM, BAKRE
4	1	29512		KULMAKARIKKA OIKEA	HÖRNSTOLPE H.
5	1	26644		KULMAKARIKKA VASEN	HÖRNSTOLPE V.
6		23162		VÄLITANKO	STÅNG
7	2	29514		KESKIKARIKKA	MELLANSTOLPE
8	2		M10X20	RUUVI	SKRUV
9	2	1956550		LISÄLAIDAN LUKITSIN	LÄSNING
10	2		M10	JOUSIALUSLEVY	FJÄDER BRICKA
11	1	250052	5X32 L=2600	KETTINKI	KEDJA
12	2	Bc3000002	M8	RUUVISAKKELI	SCHACKEL
13	2	B580N1524	M8	KORIALUSLAATTA	BRICKA
14	2	A080G1514	M8X16	RUUVI	SKRUV
15	2	1107120		ASKELMA	TRAPPA
16	2	AOA101524	M10X30	RUUVI	SKRUV
17	2	AGA113014	M10IL	MUTTERI	MUTTER



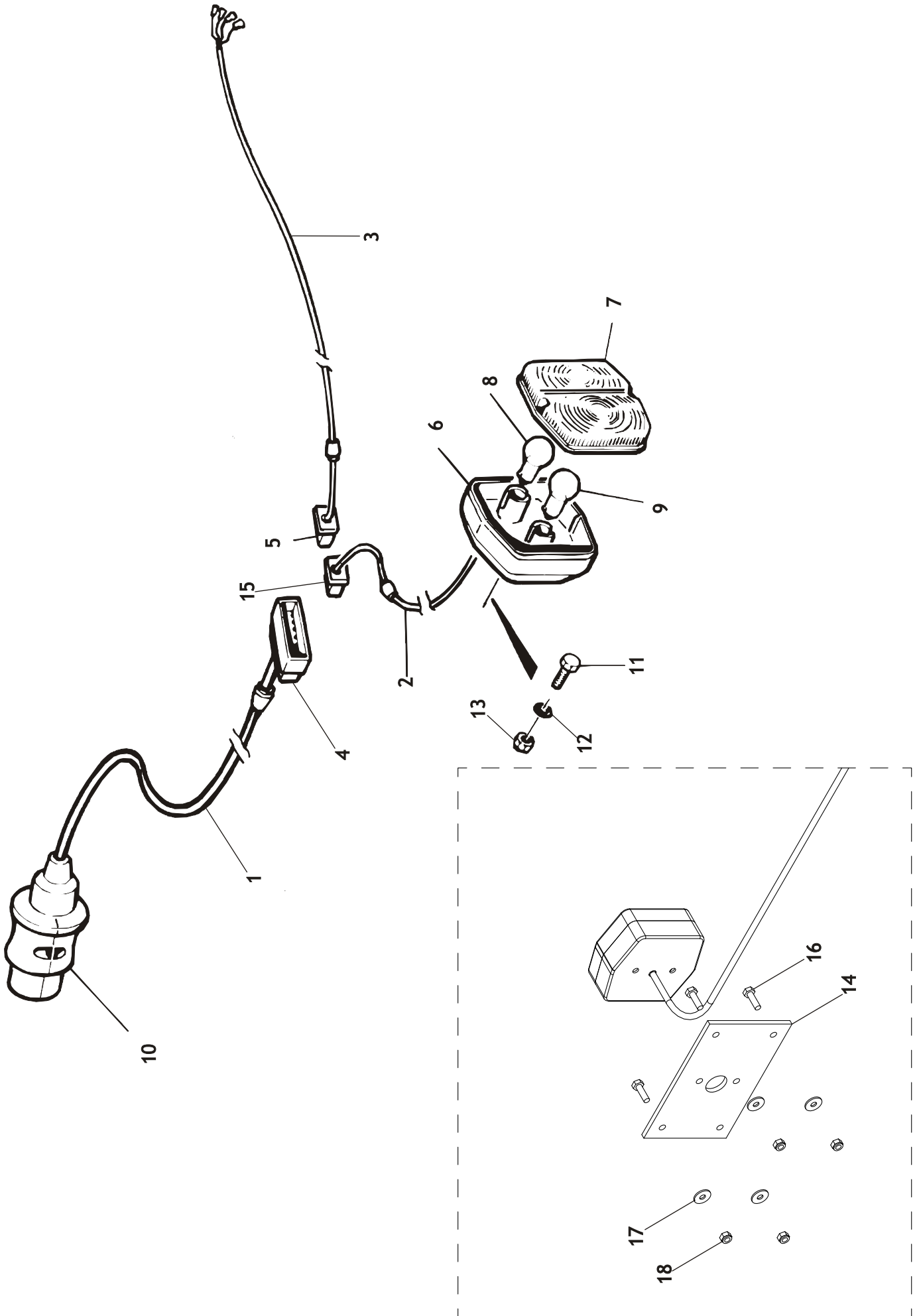
VIITE REF	KPL ST	OSANO DELNR	KOODI KODE	NIMI LAIDAT J-10W	NAMN LÄMMAR J-10W
1	4	26706		SIVUPERUSLAITA KP	GRUNSDIDLÄM
2	1	23160		ETUPERUSLAITA	GRUNDLÄM FRAM
3	1	23165		TAKAPERUSLAITA	GRUNDLÄM BAK
4	4	26700		SIVUVILJALAITA KP	SPANNMÅLSLÄM SIDO
5	1	23175		ETUVILJALAITA	SPANNMÅLSLÄM FRAM
6	1	23170		TAKAVILJALAITA	SPANNMÅLSLÄM BAK
7	2	24147		KESKIKARIKKA LYHYT	MELLANSTOLPE KORT
8	1	24152		KULMAKARIKKA LYHYT V.	HÖRNSTOLPE KORT V.
9	1	24149		KULMAKARIKKA LYHYT O.	HÖRNSTOLPE KORT H.
10	2	24112		KESKIKARIKKA PITKÄ	MELLANSTOLPE LÅNG
11	1	24138		KULMAKARIKKA PITKÄ V.	HÖRNSTOLPE LÅNG V.
12	1	24114		KULMAKARIKKA PITKÄ O.	HÖRNSTOLPE LÅNG H.
13	2	Be4500002	4.5X32	RENGASSOKKA	LÄSSPRINT
14	1	1785319		SULKUPELTI	AVSTÄNGNINGSLUCKA
15	1	1785340		LUKITUSRUUVI	LÄSSKRUV
16	1	D50000387		HITAAAN AJONEUVON K.	TRIANGEL
17	2	D40001700	4.8X14	POP-NIITTI	POP-NIT
18	2	D1062006		SARANATAPPI	TAPP
19	3	Be8600002	8X45	RENGASSOKKA	LÄSSPRINT
24	1	23162		VÄLITANKO	STÅNG
25	1	27014		OHJEK. SUOJAPUTKI	HANDBOK MED SKYDDSRÖR
26	1	Ah1107120		ASKELMA SISÄP.	FOTSTEG, INRE
27	1	26125		RAPUT	FOTSTEG, YTTRE
28 (Norway)	2	1953107		ETUHEIJASTIMEN KANN.	REFLEX HÅLLARE
29	9	AGA113014	M10 IL	MUTTERI	MUTTER
30	9	A0A051524	M10X25	RUUVI	SKRUV
31	2	D50000395		HEIJASTIN PYÖREÄ	REFLEX
32	4	D50000396		HEIJASTIN SIVU KELTAINEN	REFLEX
33 (Norway)	2	A060L1524	M6X20	RUUVI	SKRUV
34 (Norway)	2	Ag6113014	M6 IL	MUTTERI	MUTTER
35	2	1956550		LISÄLAIDAN LUKITSIN	LÄSNING
36	2	A0A0L1514	M10X20	RUUVI	SKRUV
37	2	B5A0H2214	M10	JOUSIALUSLEVY	FJÄDERBRICKA
38	2	A01052	M5X20	RUUVI	SKRUV
39	2	B550A1024	M5	ALUSLEVY	BRICKA
40	2	A50251	M5 IL	MUTTERI	MUTTER



VIITE REF	KPL ST	OSANO DELNR	KOODI CODE	NIMI LAVA J-10D	NAMN FLAK J-10D
1	4	1107120		ASKELMA	STEG
2	1	27014		OHJEKIRJAN SUOJAPUTKI	RÖR FÖR MANUAL
3	1	29660		LAVA	FLAK
4	2	29679		TAPPI	TAPP
5	1	35126		ETUSERMI	SKÄRM
6 (FINLAND)	8	D30000399	9	MUOVITULPPA	PROPP
7	2	24841		KIRISTYSALUSLEVY	SPÄNN BRICKA
8	8	B5AOMB024	M10	ALUSLEVY	BRICKA
9	2	BH1F12F24	45 DIN471	SEGER-RENGAS	SEGER
10	2	A07320	M10X30 DIN603	LUKKORUUVI	LÅSSKRUV
11	2	210724000	4x35/12.2	ALUSLAATTA	BRICKA
12	2	A13821	M20X70	RUUVI	SKRUV
13	4	A0A101524	M10X30	RUUVI	SKRUV
14	4	AGL111014	M20	MUTTERI	MUTTER
15	2	AGA113014	M10	MUTTERI	MUTTER
16	4	D50000396		HEIJASTIN KELT.	REFLEKTOR
17	2	D56301		HEIJASTIN VALK.	REFLEKTOR
18	6	Bj6150400	M6	RASVANIPPA	SMJÖRNIPPEL
19 (FINLAND)	4	B540J1544	M5	KORILAATTA	BRICKA
20 (FINLAND)	4	A01055	M5X20	RUUVI	SKRUV
21 (FINLAND)	4	Ag5113014	M5	MUTTERI	MUTTER
22 (FINLAND)	2	D50000385		HEIJASTIN PUN.	REFLEKTOR
23 (NORWAY)	2	D5955		KIILAN PIDIKE	FÄSTE
24 (NORWAY)	2	1953107		ETUHEIJASTIMEN KIINN.	FÄSTE
25 (NORWAY)	2	D5956		KIILA	KIL
26 (NORWAY)	2	A060L1524	M6X20	RUUVI	SKRUV
27 (NORWAY)	8	A080L1514	M8X20	RUUVI	SKRUV
28 (NORWAY)	2	Ag6113014	M6	MUTTERI	MUTTER
29 (NORWAY)	8	Ag8113014	M8	MUTTERI	MUTTER



VIITE REF	KPL ST	OSANO DELNR	KOODI KODE	NIMI TAKALAITA J-10D	NAMN BAKLÄM J-10D
1	1	26479		TAKALAITA	BAKLÄM
2	1	29770		AKSELI	AXEL
3	1	26507		TAPPI	TAPP
4	1	26508		TYÖNNIN	BALK
5	2	D26467		HYDR.LETKU	HYDR.SLANG
6	2	26504		TAPPI	TAPP
7	1	26490		SYLINTERI	CYLINDER
8	1	26499		PÄÄTYHOLKKI	HOLK
9	2	B5AOMB024	M10	ALUSLEVY	BRICKA
10	1	B580H1624	M8	ALUSLEVY	BRICKA
11	4	BH0S10S14	25 DIN471	SEEGER-RENGAS	SEGER
12	1	A08251312	M8X65	RUUVI	SKRUV
13	1	A0A3A1014	M10X100	RUUVI	SKRUV
14	1	AGA113014	M10	MUTTERI	MUTTER
15	1	Ag8113014	M8	MUTTERI	MUTTER
16	1	B5C0R2024	M12	ALUSLEVY	BRICKA
17	1	A0C1A1014	M12X40	RUUVI	SKRUV
18	1	D6C322	CF322-22	PUTKENKIINNIKE	FÄSTE
19	1	D6CF3U	CF3-U	PEITELEVY	PLÅT
20	3	Bj6150400	M6	RASVANIPPA	SMJÖRNIPPEL
21	2	134460P	202-06-08	KAKSOISNIPPA	DUPPELNIPPEL
22	2	D30000211	217-06	USIT-TIIVISTE	USIT-TÄTTNING





VIITE REF	KPL ST	OSANO DELNR	KOODI KODE	NIMI SÄHKÖLAITTEET J-10D	NAMN ELUTRUSTNING J-10D
1	1		AJMY 5X0,75	PÄÄJOHTO	HUVUDKABEL
2	1		AJMY 4X0,75	JOHTO VAS.	KABEL V.
3	1		AJMY 4X0,75	JOHTO OIK.	KABEL H.
4	1	700100-475		JAKAJALIITIN	ADAPTER
5	1	700100-479		VAST.OTTOLIITIN	ADAPTER
6	2	65717100		TAKAVALO	BAKLYTA
7	2	65717101		LYHDYNLASI	GLAS
8	2	D41400001	10W 12V	LAMPPU	LAMPA
9	2	D40001684	20W/5W 12V	LAMPPU	LAMPA
10	1	E7959	7-NAP.	PISTOTULPPA	STÖPSEL
11	4		M6X20	RUUVI	SKRUV
12	4		M6	ALUSLEVY	BRICKA
13	4		M6	MUTTERI	MUTTER
14	2	29750		KUMILEVY	GUMMI
15	1	700100-478		VAST.OTTOLIITIN	ADAPTER
16	8	A060L1524	M6X20	RUUVI	SKRUV
17	8	B560N1524	M6 DIN9021	KORILAATTA	BRICKA
18	8	Ag6113014	M6	MUTTERI	MUTTER