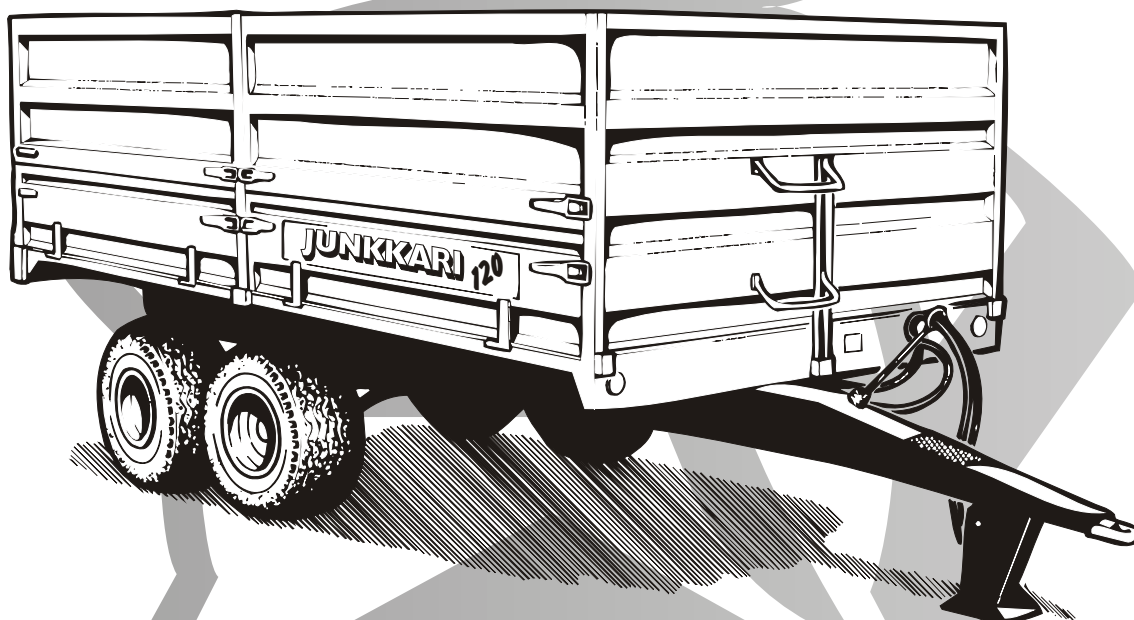


JUNKKARI

TRAKTORIPERÄVAUNU

J 120



KÄYTTÖOHJE

VARAOSALUETTELO

J12001SU



JUNKKARI OY

62375 YLIHÄRMÄ FINLAND

TEL. +358-(0)6-4835111

FAX +358-(0)6-4846401

e-mail: junkkari@mako-junkkari.fi

SUOMI 2001 C E

1. SISÄLLYSLUETTELO

		SIVUNO.		SIVU NO
2	ARVOISA ASIAKAS	2	9.31 LAITOJEN KOKOAMISOHJE	
	2.1 VAROITUSMERKKI	2	PERUSLAIDAT	15
3	TEKNISET TIEDOT	3	9.32 LAITOJEN KOKOAMISOHJE	
4	TURVALLISUUSOHJEET	4	VILJALAI DAT	16
	4.1 YLEISET TURVALLISUUS- OHJEET	4	9.33 TAKALAI DAN LUKITUS JA TIIVISTYS	17
	4.2 KIPPIVAUNUKOHTAISET TURVALLISUUSOHJEET	4	9.4 LISÄVARUSTEIDEN KOKOONPANO	17-18
	4.3 KULJETUS JA SIIRTO 5		9.5 KIINNITYS TRAKTORIIN	18-19
	4.4 HYDRAULIIKKA	5	10 TARKISTA	20
	4.5 HUOLTO JA KORJAUKSET	6	11 KUORMAUS	21
5	TURVAMERKIT JA -KOMPO- NENTIT SEKÄ TYYPPIKILPI	6 - 10	12 KÄYTTÖ	21
	5.1 VALOLAITTEET JA HITANAJO- NEUVONKILPI	10	12.1 NORMAALI KIPPAUS	21
	5.2 JARRUT	10	12.2 LAVAN LASKU	21
	5.3 TYYPPIKILPI	11	13 HUOLTO	22
6	KÄYTTÖYMPÄRISTÖ	12	13.1 VOITELUKAAVIO	22
	6.1 KÄYTTÖTARKOITUS	12	13.2 HYDRAULIIKAN HUOLTO	23
	6.2 SOVELLUTUKSET	12	13.3 JARRUJEN SÄÄTÖ JA ILMAUS ²³	
	6.3 KÄYTTÖRAJOITUKSET JA KIELLETYT KÄYTTÖMUODOT	12	13.4 PYÖRÄNNAVAN SÄÄTÖ JA KIRISTYS	23
7	TOIMINTAPERIAATE	12	14 VIANETSINTÄ KAAVIO	24
8	KONEEN KULJETUS, KÄSITTELY JA VARASTOINTI	13	14.1 VIKAANTUMINEN	24
	8.1 KULJETUS	13	15 TUOTTEEN POISTAMINEN	
	8.2 KÄSITTELY	13	16 KÄYTÖSTÄ	25
	8.3 VARASTOINTI	13	17 TAKUUEHDOT	26
	8.4 KONEENKULJETUKSEN ERI- TYISTURVALLISUUS OHJEET	13	VASTUUALUEET	26
9	KÄYTTÖÖNOTTO	14	VARAOSALUETTELO	27
	9.1 PAKKAUKSEN SISÄLTÖ	14		

2 Arvoisa Asiakas

Kiitämme osoittamastanne luottamuksesta ja toivomme Teille parhaita menestystä työssänne. Pyydämme teitä tutustumaan tähän käyttöohjeeseen, sillä koneen täydellinen tuntemus, oikeat säädöt ja huolellinen hoito takaavat käyttäjän turvallisuuden ja koneen jatkuvan toiminnan kiireisinä työpäivinä.

On tärkeää, että tämän kirjan jokainen kohta on ymmärretty ja että käyttöohjeita noudatetaan. Epäselvissä tapauksissa on syytä ottaa yhteyttä koneenmyyjään.

Toivomme, että tutustuttuanne käyttöohjeeseen palauttaisitte takuutodistuksen allekirjoitettuna tehtaalte.



2.1 Varoitusmerkki

Ohjekirjassa käytetään tätä merkkiä aina kun on olemassa vaara käyttäjälle tai muille henkilöille.

Lisäksi merkkiä käytetään silloin kun on vaaratekijöitä ympäristölle tai omaisuudelle.

3. TEKNISET TIEDOT

		J 120
KANTAVUUS	Kg	12000
RENGASKOKO		400x15.5/14
LAVANKOKO	cm	235x450
TILAVUUS PERUSLAIDOILLA	m ³	4,2
TILAVUUS VILJALAIDOILLA	m ³	12,0
VILJALISÄLAIDOIN	m ³	15,5
KIPPAUSKULMA	1°	55
KIPPISYLINTEREITÄ/PUTKIA	kpl	2/3
SYLINTERIN ÖLJYNTARVE	L	16,4
LAVATASON KORKEUS MAASTA	cm	109
RAIDELEVEYS	cm	195
PAINO ILMAN LISÄLAITOJA	kg	2100
PYSÄKÖINTIKIILA	kpl	*2

VALINNAISVARUSTEET

PUULAI DAT/TERÄSLAI DAT RENKAAT	500/50R17
------------------------------------	-----------

LISÄVARUSTEET

JARRUT	on
TUOREREHU VARUSTUS	on
VILJALAITOJEN LISÄLAIDAT	on

*) VAIN NORJAN MALLISSA

Koneesi tiedot

Tyyppi: _____

Valmistenumero: _____

VARUSTEPAKETIN SISÄLTÖ:

	kpl	osanro
Rappu sisäp.	1	1107120
Rappu ulkop.	1	1785600
Peruslaidat	4+1+1	1185200, 1185100, 1185300
Viljalaidat	4+1+1	1186500, 1186100, 1186300
Karikat viljalaidoille	1+1+2	1786500, 1786505, 1786400
Karikat peruslaidoille	1+1+2	1785500v, 1785500o, 1785400
Välitanko	1	1186600
Takaperuslaidan luukku	1	1785321
Hydrauliletkun kannatin	1	D14111
Takalaidan aukaisutanko	1	29236
Ohjekirja	1	



4 TURVALLISUUSOHJEET



4.1 YLEISET TURVALLISUUSOHJEET

-**VAATETUS:** Käytä oman turvallisuutesi vuoksi hyvin sopivia vaatteita, joissa ei ole roikkuvia liepeitä.

-**KÄYTTÖ:** Tutustu hyvin ennen vaunun käyttöä sen kytkemiseen, säätimiin ja toimintaan.

-**VAROITUKSET:** Noudata kaikkia vaunuun asetettuja varoituksia ja ohjeita.

-**SUOJUKSET:** Vaunua saa käyttää vain silloin kun kaikki suojukset ovat paikallaan ja kunnossa.

-**KYTKEMINEN TRAKTORIIN:** Noudata erityistä varovaisuutta kytkiessäsi tai irroittaessasi vaunua.

-**VETOLAITEKUORMITUS:** Ota huomioon suurimmat sallitut vetoaisan ja traktorin vetolaitteen kuormitukset.

-**PYSÄKÖINTI:** Varmista, että vaunu ei pysäköitynä pääse liikkumaan.

-**TURVALLISUUSÄISYYS:** Vaunussa on sen toimintaperiaatteen vuoksi osia, joita ei voida täysin suojata. Näistä osista on pysyttävä aina riittävän etäällä. Kuljettajan on myös huolehdittava, etteivät sivulliset pääse lähestymään näitä osia.

-**VAUNULLA TYÖSKENTELY:** Työskenneltäessä sen läheisyydessä oleskelu on kielletty.

1. Tarkista uuden vaunun osien kiinnitys ja vapaa pyöräminen.
2. Vaunun puhdistusta, voitelua tai säätöjä ei saa suorittaa voiman ulosoton ja hydrauliiikan ollessa kytkettynä.
3. Ennen työskentelyn aloittamista tulee varmistua siitä, ettei ketään ole lavalla, vaunun alla tai vaunun takana.
4. Ennenkuin poistut ohjaamosta aseta vaihde vapaalle ja kytke käsijarru päälle.
5. Älä anna lasten tai muiden ylimääräisten henkilöiden olla ohjaamossa käytön aikana.
6. Tarkista pyörän pulttien kireys ensimmäisten kolmen ajotunnin jälkeen.

4.2 KIPPIVAUNUKOHTAISET TURVALLISUUSOHJEET

1. Lavan kippaussuunta pitää valita niin, että vaunu on sivuttain vaakasuorassa.
2. Älä ylikuormita vaunua, sillä valmistaja ei vastaa siitä johtuvista vaurioista
3. Vetopuomin ja rungon tukijalka on ajon aikana oltava yläasennossa.
4. Muista pitää hydrauliiikan käyttövipu riittävän kauan tyhjennysasennossa niin, että paineet poistuvat jokaisesta käyttökohteesta.
5. Oleskelu kipatun lavan tai välirungon alla on ehdottomasti kielletty, ellei niitä ole tuettu.
6. Kuljetettavan materiaalin holvaus voi aiheuttaa kaatumisvaaran.
7. Laitojen ollessa alaskäännettyinä on kippaaminen ehdottomasti kielletty.
8. Huoltotuki on vain tyhjän lavan tukemiseen tarkoitettu tuki.
9. Varmista, että hydrauliiikka on paineeton kun käytät huoltotukea ja lava on kunnolla huoltotuen varassa.



4 TURVALLISUUSOHJEET



4.3 KULJETUS JA SIIRTO

1. Noudata aina tieliikennelakia ajaessasi yleisillä teillä.
2. Tarkista ja asenna kaikki yleisillä teillä kuljetusta varten tarvittavat varusteet kuten valot heijastimet ja hitaan ajoneuvon kolmio.
3. Ota huomioon sallitut akselipainot, kokonaispainot sekä kuljetusmitat.
4. Silppurin runkoa käytettäessä varmista, että vetokoukun lukitus on lukkiutunut ja vaunu siirretty kulkemaan samalla linjalla traktorin kanssa.
5. Traktorin käyttäytymiseen kuljetuksen aikana, sen ohjautumiseen ja jarrujen toimintaan vaikuttaa perävaunun kuorma. Siksi on tärkeää, että aina noudatetaan sallittuja akseli- ja aisapainoja
6. Vaunussa ei saa kuljettaa matkustajia.
7. Vaunua saa nostaa vain ohjetarroin merkityistä paikoista.
8. Käytä ainoastaan hyväksytyjä nostoliinoja tai ketjuja ja tarkista niiden kunto.
9. Vaunua kuljetettaessa on se sidottava tukevasti lavaan ketjuilla tai sidontaliinoilla.
10. Trukilla tms. lastattaessa, on huolehdittava, että vaunu on tasapainossa eikä

4.4 HYDRAULIIKKA

1. Kytkemisen jälkeen hydraulijärjestelmässä on korkea paine. Kovalla paineella purkautuva hydraulioöljy tunkeutuu ihon läpi ja saattaa aiheuttaa vakavia vammoja. Vammautumisriski on olemassa silloinkin, kun haetaan vuotokohtia.
2. Ole varovainen kaikkien hydraulikkaosien kanssa. Niiden yhteydessä on olemassa puristus- ja leikkausvaaroja.
3. Hydrauliliittimiä ei saa irroittaa, kun kone on pelkän hydrauliiikan varassa, koska järjestelmään jää paine.
4. Kytettäessä hydrauliletkaa traktoriin hydraulijärjestelmä ei saa olla paineistettu koneen, eikä traktorin puolelta.
5. Älä ylitä hydraulioöljyn maksimipainetta 210 bar.

SUOJAUTUMINEN ÖLJYILTÄ JA RASVOILTA

1. Käytä aina öljyä tai rasvaa käsitellessäsi asianmukaisia suojavaatteita ja öljynkestäviä käsineitä.
2. Vältä ihokosketusta öljyn ja rasvan kanssa. Iho voi vaurioitua.
3. Älä koskaan käytä ihon puhdistamiseen öljyä tai voitelurasvaa! Näissä aineissa saattaa olla pieniä metallihiukkasia, jotka aiheuttavat käsiin haavoja, joita öljy vielä pahentaa.
4. Seuraa voiteluaineiden valmistajien käsittelyohjeita sekä turvallisuusmääräyksiä.
5. Synteettiset öljyt ovat monesti syövyttäviä ja aiheuttavat ihon voimakasta ärtymistä.

JÄTEÖLJY

1. Jäteöljy on kerättävä talteen ja vietävä asianmukaisesti hävitettäväksi kansallisten määräysten mukaisesti.

ONNETTOMUUDET

1. Mikäli öljyä joutuu maaperään, on sen leviäminen estettävä ja öljy kerättävä talteen esim. imeyttämällä turpeeseen.
2. Mikäli öljy tai voitelurasva aiheuttavat vammoja ihoon, ota välittömästi yhteys Lääkäriin.



4 TURVALLISUUSOHJEET



4.5 HUOLTO JA KORJAUKSET

1. Ennen puhdistus-, voitelu-, asennus- tai säätöitä varmista aina, että voimanotto on pois päältä ja moottori pysäytetty. Irroita virta-avain tahattoman traktorin tai työkoneneen liikkeellelähdon estämiseksi.
2. Tue vaunu kunnolla paikalleen ennen kuin aloitat huoltotöitä.
3. Työskenneltäessä ylösnostetun kippilavan alla on käytettävä ehdottomasti huoltotukea lavan tukemiseen.



5 TURVAMERKIT JA -KOMPONENTIT SEKÄ TYYPPIKILPI



Lue käyttö- ja turvallisuus-
ohjeet aina ennen käyttöönottoa.

Läs bruksanvisning och säker-
hetsföreskrifter innan den nya
maskinen tas i bruk.

Become familiar with the owners
manual and safety instructions
before starting to operate this
machine.

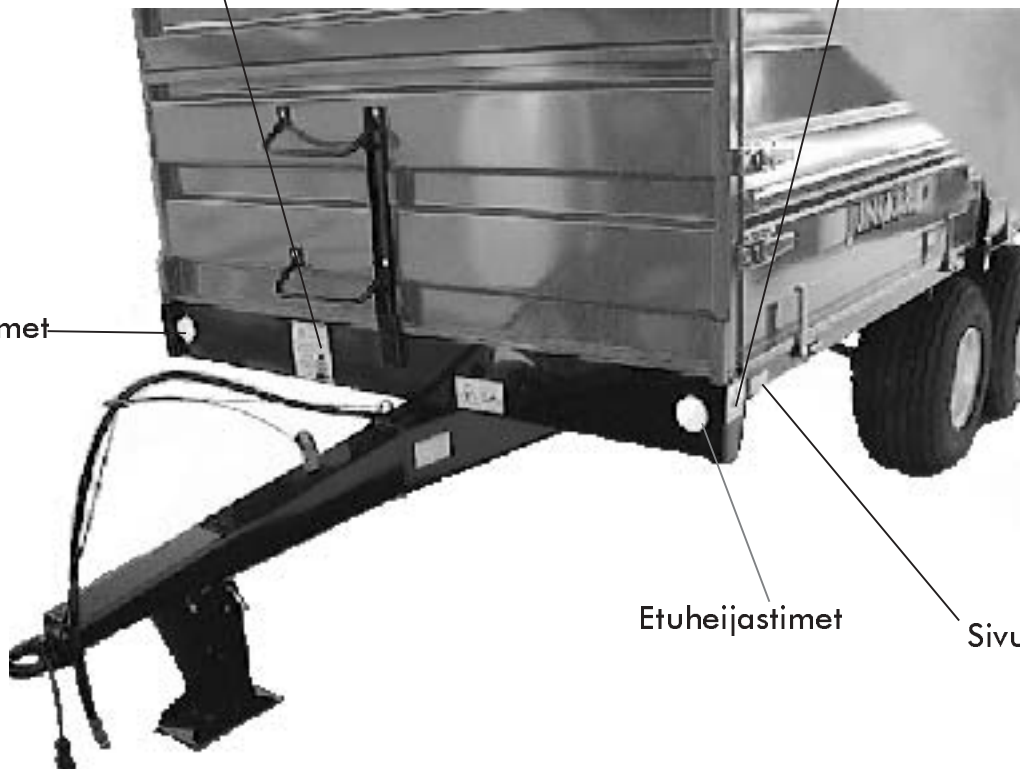
4-32173



4-15066

Puristusvaara

Etuheijastimet



Etuheijastimet

Sivuheijastimet



5 TURVAMERKIT JA -KOMPONENTIT SEKÄ TYYPPIKILPI



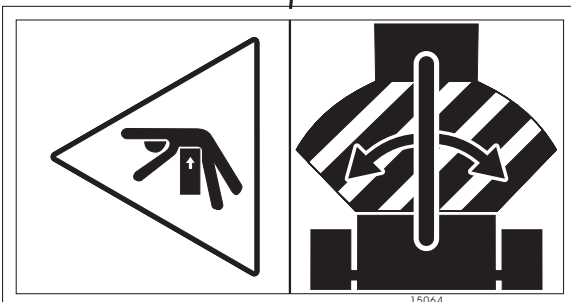
Älä mene tukemattoman
lavan alle



Koneen nostopiste



62328



15064

Puristusvaara koneen ja traktorin välissä

VAROITUS

ÄLKÄÄ MENKÖ YLÖS-
KIPATUN TUKEMAT-
TOMAN LAVAN ALLE

LAVAN TUKI ON TAR-
KOITETTU AINOAS-
TAAN TYHJÄN LA-
VAN TUKEMISEEN

VARNING

LUTA ER EJ IN
UNDER UPPTIPPAT
FLAK UTAN ATT
DETTA ÄR SPÄRRAT
FLAKSTÖDET ÄR
DIMENSIONERAT
ENDAST FÖR TOMT
FLAK

4-9226



5 TURVAMERKIT JA -KOMPONENTIT SEKÄ TYYPIKILPI



HUOM ! Kiristä pultit 3 tunnin ajon jälkeen.

OBS ! Spänn bultarna efter 3 h körning.

NOTE ! Tighten the bolts after 3 operating hours

38070

Rengaspaine

480 kPa

24006



Koneen nostopiste



5 TURVAMERKIT JA -KOMPONENTIT SEKÄ TYYPPIKILPI



Älä mene tukemattoman
lavan alle



Puristusvaara



KÄYTÄ AINA EHDOTTOMASTI HUOLTOTUKEA TYÖSKENNELLESSÄSI
YLÖS NOSTETUN LAVAN ALLA

HUOM ! HUOLTOTUKI ON TARKOITETTU VAIN
TYHJÄN LAVAN TUKEMISEEN



5 TURVAMERKIT JA -KOMPONENTIT SEKÄ TYYPPIKILPI



5.1 VALOLAITTEET JA HITAAN AJONEUVON KILPI

JUNKKARI KIPPIVAUNUSSA ON VAKIONA EU-DIREKTIIVIEN MUKAISET VALO- JA HEIJASTINLAITTEET, JOTKA TOIMIVAT TRAKTORIN 7-NAPAISEN PISTOKKEEN KAUTTA. VALOJA ON KÄYTETTÄVÄ AINA AJETTAESSA YLEISILLÄ TEILLÄ

TAKANA YKSI HITAAN AJONEUVON KILPI

TAKAVALOT, VILKUT
JA JARRUVALOT

TAKANA KAKSI PUNAISTA HEIJASTIN-
KOLMIOTA

KELTAISIA SIVUHEIJASTIMIA ON KAKSI
MOLEMMILLA SIVUILLA. VALKOISIA
ETUHEIJASTIMIA ON KAKSI KAPPALETTA.
KATSO SIVUN 6 KUVA



5.2 JARRUT

Junkkari 120 perävaunut voidaan varustaa myös jarruilla, jotka saavat käyttövoimansa traktorin hydraulikasta tai traktoriin asennetusta jarruventtiilistä. Perävaunun pikaliitin on varustettu ISO 5676-standardin mukaisella liittimellä.

Perävaunun jarrujen tarvitsema maksimi hydraulipaine on erillisen paineventtiilin avulla säädetty arvoon 120bar.

Jarruja on käytettävä aina kun kansallinen lainsäädäntö niin vaatii.

Jarrujen käytöstä lisää sivulla 19.



5.3 TYYPPIKILPI



Malli	<input type="text"/>	Type
Valm.n:o	<input type="text"/>	Mfg n:o
Valm.vuosi	<input type="text"/>	Year
Renkaat	<input type="text"/>	Tyres
Kantavuus	<input type="text"/>	Carr. cap
Kok. paino	<input type="text"/>	Total weight
Aks. paino	<input type="text"/>	Axle weight
Max.aisapaino	<input type="text"/>	Max.boomload

 **JUNKKARI OY** 
62375 YLIHÄRMÄ FINLAND



6 KÄYTTÖYMPÄRISTÖ

6.1 KÄYTTÖTARKOITUS

Junkkari kippivaunut on tarkoitettu irtotavaran ja kappeletavaran kuljettamiseen.

Vaunua voidaan käyttää kippivaununa maa-aineksien ym. materiaalien siirtoon ottaen huomioon asetetut kantavuudet, suositukset ja turvallisuusohjeet.

Viljalaidoilla saadaan täysi hyötykuorma viljan kuljetukseen.

6.2 SOVELLUTUKSET

Vaunuun saa lisävarusteena tuorerehulisälaidat, jolloin vaunua voidaan käyttää tehokkaasti tuorerehun kuljetuksessa.



6.3 KÄYTTÖRAJOITUKSET JA KIELLETYT KÄYTTÖMUODOT



KÄYTTÖRAJOITUKSET

Käyttäjän asetetut rajoitukset

- Käyttäjän ei saa olla huumaavien aineiden, alkoholin tai vahvojen lääkkeiden vaikutuksen alaisena.
- Sairaus- tai invaliditeettitapauksissa luvan käyttöön voi antaa hoitava lääkäri. Laitteiston käyttö on kielletty henkilöiltä, joilta puuttuu asianmukaiset tiedot ja taidot maataloudesta, sekä alle 15 vuotiailta.

Kielletyt käyttömuodot

- Materiaalia, joka saattaa syövyttää tai ruostuttaa, ei saa jättää vaunuun pitemmäksi aikaa.
- Kippivaunua ei saa käyttää olosuhteissa joissa vaunun kaatumiseen on pienikin mahdollisuus.
- Ihmisten ja eläinten kuljetus tai nosto kippivaunulla on kielletty.

7 TOIMINTAPERIAATE

Kippivaunu on tarkoitettu kytkettäväksi traktorin perään. Kippivaunulla voidaan sirtää ja purkaa erilaisia kiinteitä materiaaleja sekä kappeletavaroita.

Vaunun kippi toimii traktorin hydraulikan avulla.

8 KONEEN KULJETUS, KÄSITTELY JA VARASTOINTI

(MAAHANTUOJA, KESKUSLIIKE JA JÄLLEENMYYJÄ)

8.1 KULJETUS

1. Tuotteen toimitusehto on vapaasti tehtaalla, ellei asiasta toisin sovita.
2. Ostaja (keskusliike) sopii valmistajan kanssa ajankohdasta, jolloin tuote on noudettavissa.
3. Valmistaja huolehtii tuotteen lastauksesta.
4. Kuljetuksen ajan vastuu tuotteesta on kuljetusliikkeellä.

8.2 KÄSITTELY

1. Tuotetta tulee käsitellä maatalouskoneelle tyypillisellä tavalla huolellisesti sitä vaurioittamatta.
2. Tuotteen päälle ei saa lastata muita tuotteita.
3. Tehtaalta tuote lähetetään huolellisesti pakattuna.

8.3 VARASTOINTI

1. Vaunu tulee varastoida auringonvalolta ja sateelta suojattuna.
2. Ulkona varastoitaessa on tarkistettava aika ajoin, että vaunuun ei jää vettäseisomaan.
3. Pitempiaikainen varastointi tulee aina tapahtua sisätiloissa.



8.4 KONEENKULJETUKSEN ERITYISTURVALLISUUSOHJEET



1. Koneetta saa nostaa vain ohjetarroin merkityistä paikoista.
2. Varmista, että nostava laite on riittävän tehokas ja turvallinen ja kaatumis- ja putoamisvaaraa ei ole.
3. Koneetta ei saa nostaa trukinpiikeillä, vaan on aina käytettävä joko liinoja tai ketjuja.
4. Käytä vain hyväksytyjä liinoja tai ketjuja.
5. Varmista aina ennen nostoa liinojen ja ketjujen kunto.
6. Koneetta nostettaessa nostoliinat tai ketjut tulee pitää kireällä, jotta kone ei pääse heilahtamaan ja synnyttämään vaaratilanteita.
7. Tarkista aina nostoetäisyys käyttäessäsi nostureita.
8. Kone on kuljetuksen ajaksi aina sidottava lavaan.

9 KÄYTTÖÖNOTTO

Vaunun käyttöönotosta vastaa asiakas, ellei kaupan yhteydessä ole toisin sovittu.



LUE TURVALLISUUSOHJEET



9.1 PAKKAUKSEN SISÄLTÖ

Pakkaus sisältää perusvaunun, joka on yksi kolli. Ohjekirja on kiinnitettynä vaunun etuosaan lavan alle. Laidat ovat pakattuna lavalle.

9.2 PAKKAUKSEN HÄVITTÄMINEN

Puiset ja pahiset pakkausmateriaalit voi hävittää polttamalla tai viemällä kaatopaikalle. Pakkauksen mukana tulevat muovipussit ja muoviset narut tulee hävittää kansallisten säädösten mukaisesti kierrättämällä tai viemällä kaatopaikalle. Metalliset pakkausmateriaalit viedään joko uusioraudan keräilypisteisiin tai kaatopaikalle.

9.3 KOKOONPANO

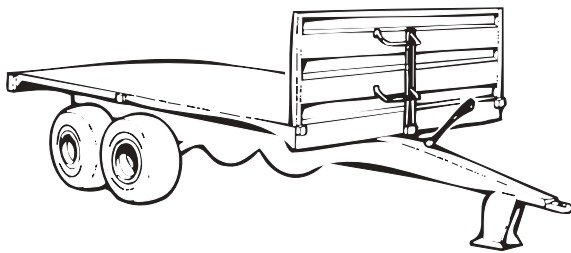
Kippivaunu:

Vaunu toimitetaan laidat irroitettuna lavalle pakattuna, josta ne on helppo asentaa paikoilleen.

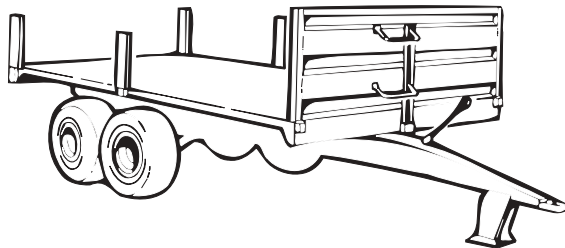
Katso laitojen asennusohje edempänä.

9.31 PERUSLAITOJEN ASENNUSOHJE

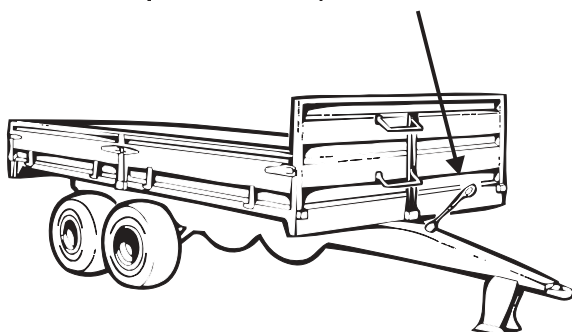
- 1 Pakkaus puretaan.
- 2 Asenna etuperuslaita. Sen tunnistaa kahdesta pystytolpasta, jotka painetaan vastaaviin holkkeihin lavan etukulmassa. Laita on 75 cm korkea.



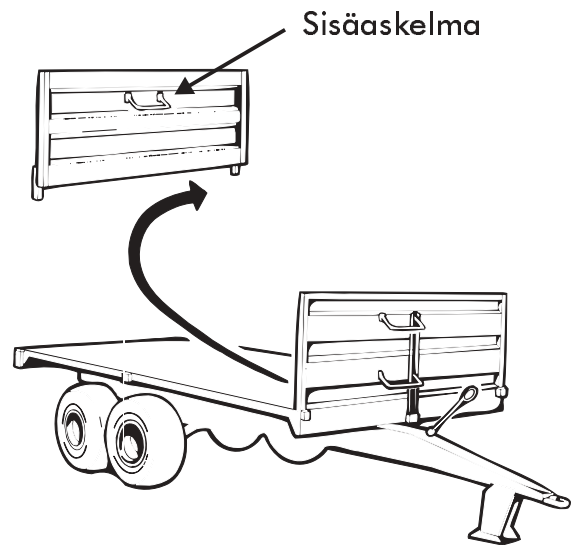
4. Asenna peruslaitojen kulma- ja keskikarikat.



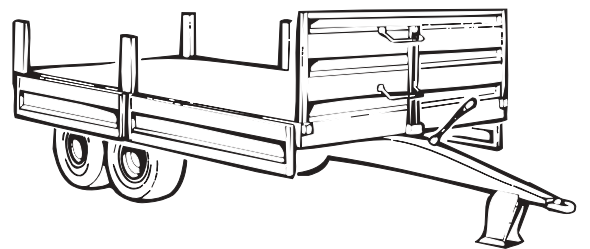
Hydrauliletkujen kannatin



3. Kiinnitä askelmat ruuveilla etulaitaan, irtoskelma on tarkoitettu sisäpuolelle. Ulkopuolinen askelma asennetaan lavassa olevaan taskuun. Askelmat asennetaan vastakkain vinosti alaspäin.



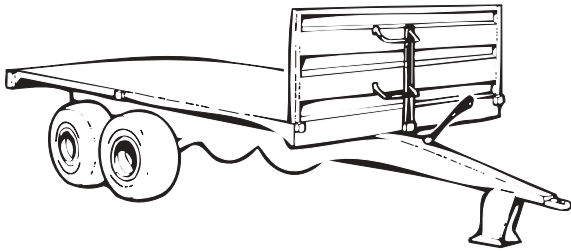
5. 41 cm korkeat peruslaidat asennetaan vaunuun sivulta painamalla saranoiden vastakappaleeseen.



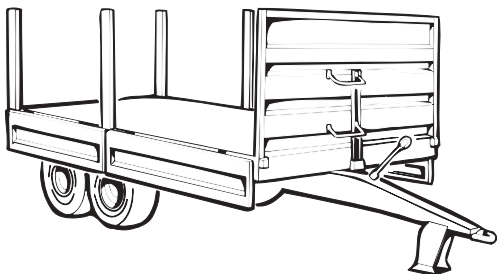
6. Asenna takaperuslaita paikoilleen ja nosta sivulaidat ylös. Asenna hydrauliletkujen kannatin vetopuomissa olevaan tappiin kiertämällä kannatimessa olevaa jousen kierrettä päinvastaiseen suuntaan.
7. Mukana olevia irrallisia akselitappeja käytetään peruslaitojen kanssa. Tapit työnnetään takalaidan yläkulmissa ja takakariikoissa olevien reikien läpi ja varmistetaan rengassokalla.

9.32 VILJALAITOJEN ASENNUSOHJE

1. Pakkaus puretaan.
2. Asenna etuperuslaita, jonka tunnistaa kahdesta pystytolpasta, jotka painetaan vastaaviin holkkeihin lavan etukulmassa. Laita on 75 cm korkea.



4. Asenna viljalaitojen kulma- ja keskikarikat sekä 40 cm korkea etuviljalaita. Seiso lavalla kun nostat laitaa paikoilleen. 41 cm korkeat perusviljalaidat, asennetaan vaunuun sivulta työntämällä laita saranoiden vastakapalleeseen. Älä sulje laitoja.

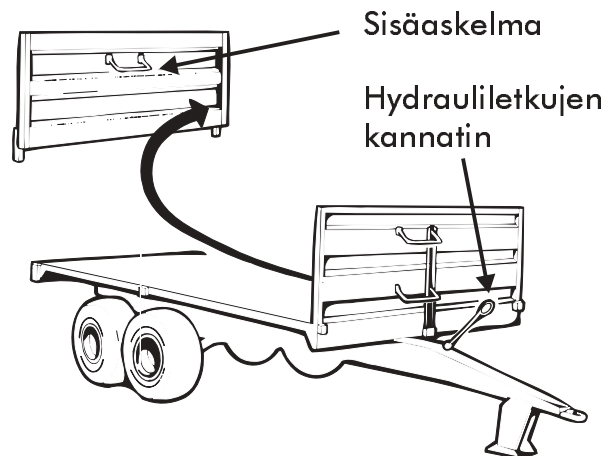


6. Kiinnitä välitanko

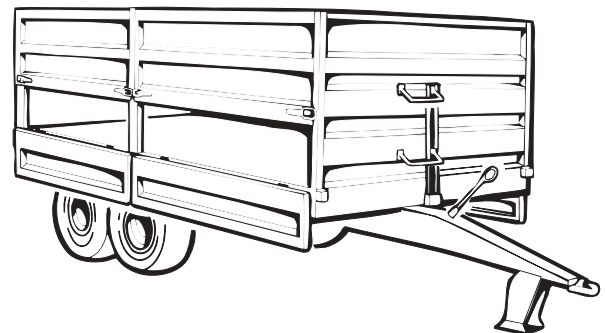


8. Sulje perusviljalaidat kääntämällä ne ylös ja sulje kaikki laitalukot.

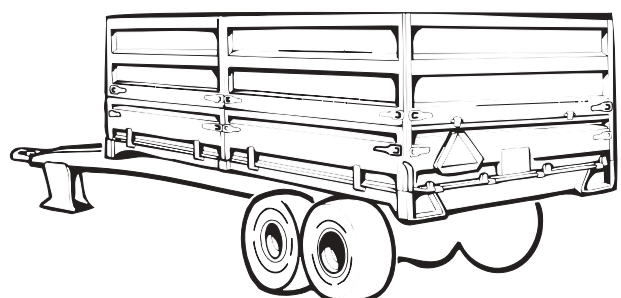
3. Ruuvaa askelmat kiinni etulaitaan, irtoskelma on tarkoitettu sisäpuolelle. Askemat asennetaan vastakkain vinosti alaspäin. Asenna hydrauliletkujen kannatin vetopuomissa olevaan tappiin kierättämällä kannattimessa olevaa jousen kierrettä päinvastaiseen suuntaan.



5. Ripusta takaviljalaita karikkojen päissä oleviin pidikkeisiin. Laita on 74,5 cm korkea ja sen alareunassa on kaksi holkkia. Nosta sivulisälaidat paikoilleen, laidat menevät karikoissa oleviin hahloihin pujoittamalla noin 30° kulmassa. Sulje lisälaidat.

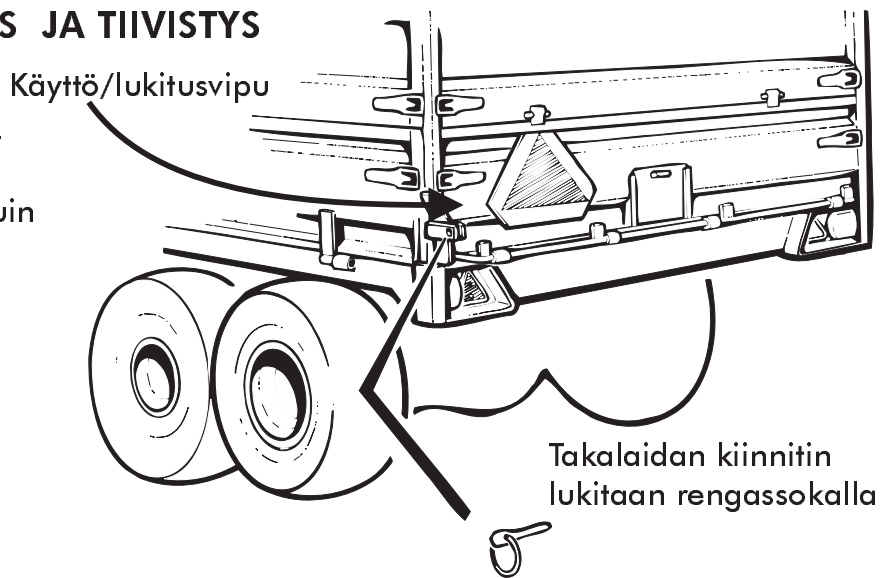


7. Ripusta takaperuslaita viljalaidan tappeihin. Takaperuslaita on varustettu viljaluukulla.



9.33 TAKALAIKAN LUKITUS JA TIIVISTYS

Takalaita on tiiviisti kun lukitus-
tanko on lukittu. Huom! takalaita
nousee hieman ylöspäin ennenkuin
lukkiutuu tiiviisti, johtuen
saranointipisteistä.
Lukitustankoa on helppo käyttää
perävaunun sivulla olevalla
käyttövivulla.

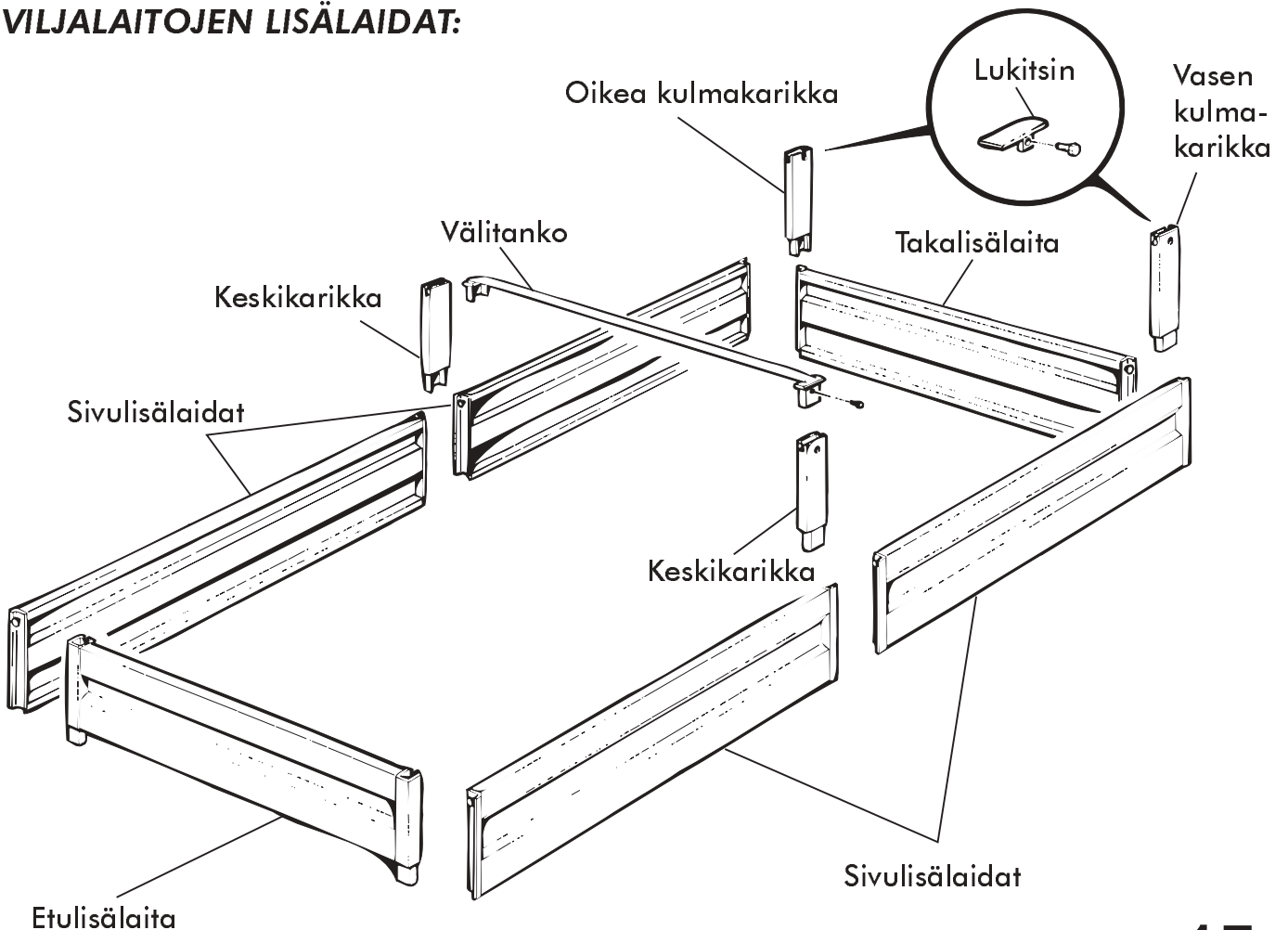


9.4 LISÄVARUSTEIDEN KOKOONPANO

TUOREREHUVARUSTUS:

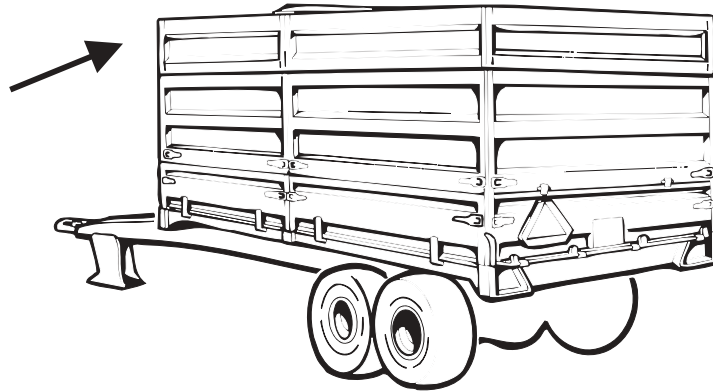
Tuorerehuvarustuksen kokoamisohje seuraa tuorerehuvarustuksen mukana. Ohjeessa on myös
käyttöohje ja varaosakuvat.

VILJALAITOJEN LISÄLAIDAT:



1. Asenna ensiksi etulisälaita paikoilleen.
2. Keskikarikan jatkot laitetaan paikoilleen. (poista keskitanko viljalaitojen keskikarikoista)
3. Oikean ja vasemman takakulmakarikan lisäjatke asennetaan vanhojen päälle. Ota huomioon laitojen vaatimat kiinnitys hahlot.
4. Nosta lisätakalaita paikoilleen.
5. Laita lisäsivulaidat paikoilleen.
6. Keskitanko asennetaan keskikarikkojen päälle ja lukitaan ruuveilla.
7. Lukitse sivulaidat ja takalaita lukitsimella. Katso edellisen sivun kuva.

Lisäviljalaidat asennettuna paikoilleen



9.5 KIINNITYS TRAKTORIIN

Perävaunu kiinnitetään traktorin vetokoukkuun (ISO 6489/1)

Hydrauliikka:

Vaunu tarvitsee toimiakseen 1 kpl ISO 7241 -1 -mukaisella pikaliittimellä varustetun yksitoimisen hydrauliiikan ulosoton.

Asennus:

HUOM ! ASENNUKSEN AIKANA LAVAN ON OLTAVA ALA-ASENNOSSA.

Käyttöönotto:

Suosittellemme, että mikäli vaunua käytetään useammalla traktorilla, näissä käytettäisiin samantyyppistä öljyä, koska käytön yhteydessä ne sekoittuvat. Tehtaalla vaunun hydrauliiikkaan laitetaan NESTE 32 hydrauliiöljy.

Käyttö:

Kippiletku kiinnitetään pikaliittimellä. Pää kiinnitetään traktoriin normaalisti. Tämän jälkeen vaunua voidaan käyttää normaalisti kippivaununa traktorin hydrauliiikalla.



HUOM ! HYDRAULILETKUJA EI SAA IRROITTA A TRAKTORISTA , KIPPAUSSYLINTEREISTÄ TAI LIITTIMISTÄ LAVA YLÖS NOSTETTUNA .



On suositeltavaa, että kuormatun vaunun hydraulikkaa ei irroitettaisi traktorista, vaikka lava olisi ala-asennossa, koska järjestelmään saattaa jäädä vaunun rakenteesta johtuen paine. Paineen voi poistaa siten, että vaunulla ajetaan ja pidetään samalla kippausvipua alas-asennossa.



PAINEENALAISIA LETKUJA EI SAA MISSÄÄN TAPAUKSESSA TYHJÄTÄ HAKKAAMALLA TAI PAINAMALLA PIKALIITINTÄ, KOSKA ON AINA OLEMASSA HENKILÖVAHINGON JA MAAPERÄN SAASTUMISEN VAARA.

ÄLÄ YLITÄ HYDRAULIJÄRJESTELMÄN MAKSIMIPAINETTA 210 bar.

Valolaitteet:

Valolaitteet kytketään traktorin perävaunun pistokkeeseen. Pistokkeen tulee olla 7-napainen SFS 24272 DIN ISO 3732 -standardien mukainen pistoke. Valolaitteet toimivat tasavirralla, jonka nimellisjännite on 12 V.

JARRUT:

Yhteensopivuus traktoriin

Yleisesti ottaen nykyaikaisissa traktoreissa on olemassa mahdollisuus käyttää perävaunun jarruja traktorin oman jarrujärjestelmän kanssa rinnan. Tällöin on traktorissa oltava perävaunun jarruille oma jarrulohkonsa ja ulostuloliitin. Nämä varusteet ovat yleensä lisävarusteita, joten normaalissa maataloustraktorissa ne on tilattava joko traktorikaupan yhteydessä tai myöhemmin erillisenä lisävarustepakettina.

Traktorin antama jarrupaine on yleensä poljinvoimasta riippuvainen ja sen maksimi traktorissa on rajoitettu 150 bar:n.

Näin ollen yhteensopivuus on riippuvainen traktorin- ja perävaunun jarrujärjestelmän suhteellisesta paine-erosta.

Traktoreissa, joissa perävaunun jarrupaine voidaan valita, ilmoitetaan paine-ero suhdeluvuin, esim. 1/5,44. Suhde tarkoittaa, että perävaunun jarrujärjestelmässä on 5.44 -kertainen paine verrattuna traktorin jarrujärjestelmään. Näissäkin järjestelmissä on traktorin tuottama maksimipaine rajattu yleensä 150bar:n.

Sopiva jarrusuhde riippuu perävaunun käyttötarkoituksesta, mutta yleisimmin kannattaa valita melko alhainen suhde, joka käytännössä tarkoittaa sitä, että jarrupoljinvoiman on oltava melko suuri maksimipaineen saavuttamiseksi.

Perävaunun jarruja voidaan käyttää myös kippihydrauliikan kautta. Tällöin kippiletku on kytketty jarruletkun kanssa palloventtiilin kautta yhteen, jolloin palloventtiilillä valitaan hydrauliikan toiminto, joko jarruille tai kippausjärjestelmään.

Jarru tarvitsee toimiakseen yhden yksitoimisen hydrauliikan ulosoton varustettuna ISO-7241-1 -mukaisella liittimellä.

Järjestelmän paine on rajattu 120bar:n.

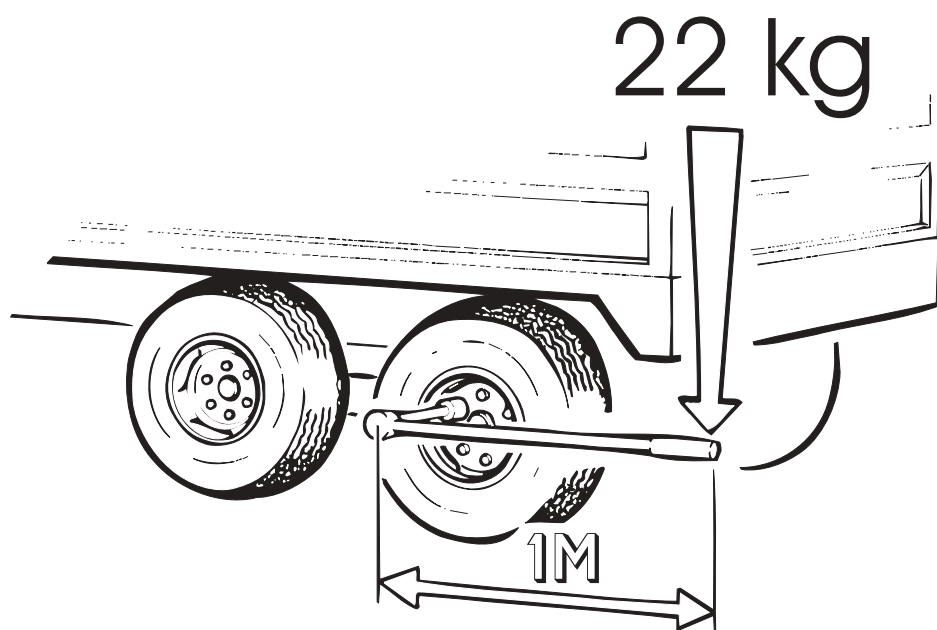
On muistettava, että jarrujen käyttö yleisillä teillä vaatii perävaunun jarruvalojen toiminnan yhtäaikaaisesti jarrujen kanssa.

10 TARKISTA

1. Tarkista rengaspaineet säännöllisesti.

Rengas	Paine kPa
400/60-15,5/8	280
400/60-15.5/10	340
400/60-15.5/14	480
500/55-15,5/8	220
500/55-15.5/10	280
500/55-15.5/14	390
500/50R17/146D	380
500/50R17/148A8	270

2. Tarkista öljyletkun kiinnitysliittimien sopivuus traktoriin. Perävaunussa on Aeroquip 1/2" liitin.
3. Tarkista valolaitteiden toiminta. Taka-, vilkku- ja jarruvalot on kytketty eurooppalaisen standardin mukaisesti. Jos valot eivät tarkastuksessa toimi oikein, niin varmista että traktorin sähköulosotto on kytketty standardin mukaisesti.
4. Lava on kipattava tyhjänä ennen käyttöönottoa 2 - 3 kertaa. Kippisylinteri on tehtaalla koepaineistettu, jonka jälkeen öljyt on poistettu.
5. Tarkista pyörän mutterien ja ruuvien kireys (n. 220 Nm=22 kpm) kolmen tunnin ajon jälkeen. Uudelleen tarkastus 2 - 3 kertaa vuodessa käytöstä riippuen. Katso alla oleva kuva.
6. Jarrullisen vaunun jarrusylinterit ja putket on ilmattava ennen ajoon lähtöä (katso jarrujen säätö ja ilmaus).
7. Kiristä kaikki ruuvit ja mutterit kaksi kertaa käyttökaudessa.
8. Tarkista traktorin jarrun ulosoton sopivuus vaunuun, jos traktorissa on erillinen jarrujen ulosottohydrauliikka.



PYÖRÄNPULTTIEN KIRISTYS

11 KUORMAUS

1. Ota huomioon perävaunun kantavuus ja tielainsäädäntö, koska myös takuu on tällöin Voimassa.

HUOM! TAULUKKO 1 ON OHJEELLINEN

TAULUKKO 1.

MATERIAALI	TILAV. P . Kg/m ³	KUORMAN SALLITTU KORKEUS cm
LANNOITE	1100	98
HIEKKA	1500 - 1900	57- 72
SAVI	1700 - 2000	54 - 63
KIVI	2200 - 3000	36 - 49

2. Varmista aina lastin pysyvyys ja kiinnitys lavalla.
Kuljetus ja lasti ovat aina kuljettajan vastuulla.

12 KÄYTTÖ

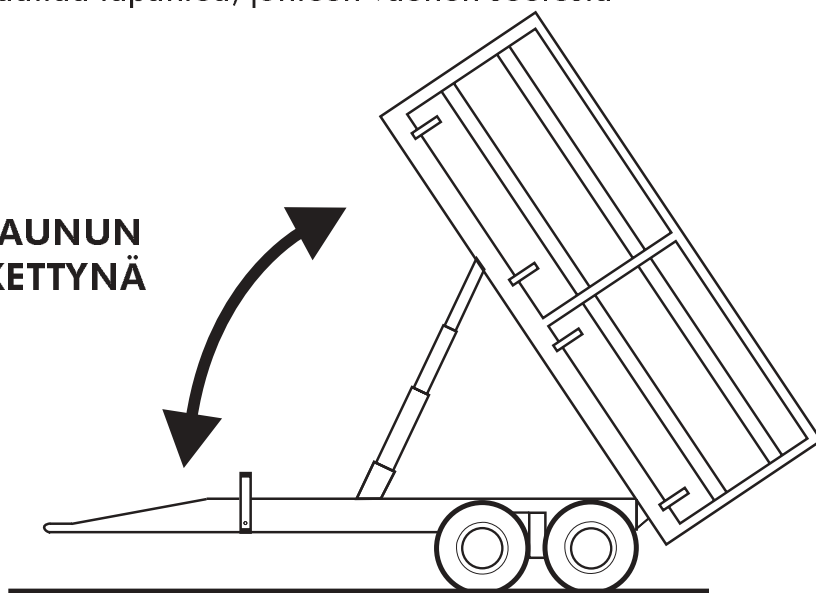
TUTUSTU KUORMAAMATTOMAN VAUNUN AVULLA SEN TOIMINTOIHIN VARMISTA, ETTÄ KIPPAUSALUSTA ON AINA RIITTÄVÄN KOVA JA SUORA (EI KALTEVA)

12.1 NORMAALI KIPPAUS

Varo takalaidan vaurioitumista, mikä saattaa tapahtua, johtuen vaunun suuresta kippikulmasta.



**KIPATTAESSA ON VAUNUN
OLTAVA AINA KYTKETTYNÄ
TRAKTORIIN**

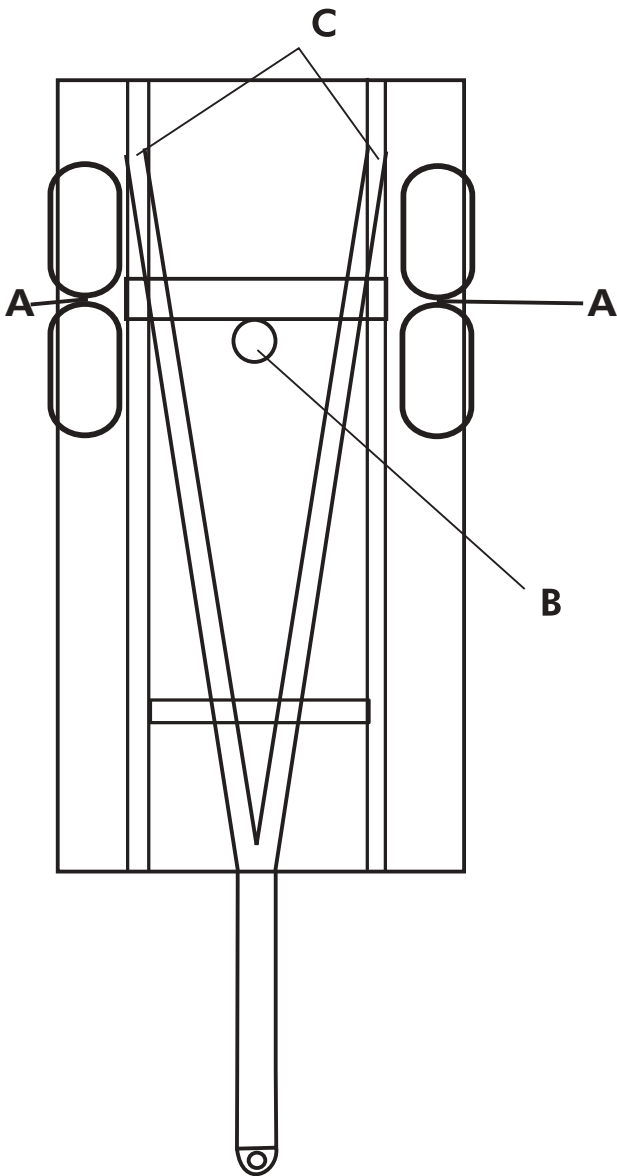


12.2 LAVAN LASKU

Lasku tapahtuu juuri päinvastaisessa järjestyksessä. Jos huoltotuki on lukittu, vapauta lukitus. Varmista aina lavaa laskettaessa ettei lavan ja rungon välissä ole mitään, joka aiheuttaa vaaran tai vaurioitumisen.

13 HUOLTO

13.1 VOITELUKAAVIO



KOHDE	VOITELUAINE	HUOLTO- VÄLI
A. TELINKEINUAKS.	VASELIINI	500h
B. HYDRAULIIKKA	HYDRAULIIKKA- ÖLJY SAE 20 W TAI SAE 10 W	Katso kohta 13.2
C. RUNGON NIVEL- TAPIT	VASELIINI	Käyttö- kausit. 2-4ker.
D. LAVALUKOT	CRC TAI VAST.	Käyttö- kausit. 2-4ker.

VOITELUOHJEET:

- 1 Telin laakerien voitelu neljä kertaa käyttökaudessa tai 500h välein.
- 2 Kipin kiinnikkeiden voitelu neljä kertaa käyttökaudessa.
- 3 Voitele kaikki rungon niveltapit vähintään neljä kertaa käyttökaudessa.
- 4 Jarrujen säätö kerran käyttökaudessa tai tarpeen mukaan (Katso ohje).

13.2 HYDRAULIIKAN HUOLTO

Tarkista öljymäärä traktorissa ensimmäisen noston ja kippauksen jälkeen ja lisää öljyä tarvittaessa.

Ensimmäisten nostokertojen aikana saattaa sylinteri jonkin verran päästää öljyä sylinterin pintaan, mikä on täysin normaalia ja ilmiö katoaa ajan myötä kun tiivisteet hioutuvat muotoonsa.

13.3 JARRUJEN SÄÄTÖ

Jarrut säädetään kääntämällä jarruvipua jarruakselissa seuraavasti:

- A) Irroita jarrusylinterin kiinnitystappi (s. 36 osa 7).
- B) Avaa jarruvivun kiristysruuvi (s.34 osa 31)
- C) Käännä jarruvipua jarruakselin boorilla siten, että jarrutettaessa vapaaliike jarruvivun päässä on n. 4 cm.
- D) Nosta pyörä ilmaan ja varmista käsin pyörittämällä, että jarrut ei "laahaa".

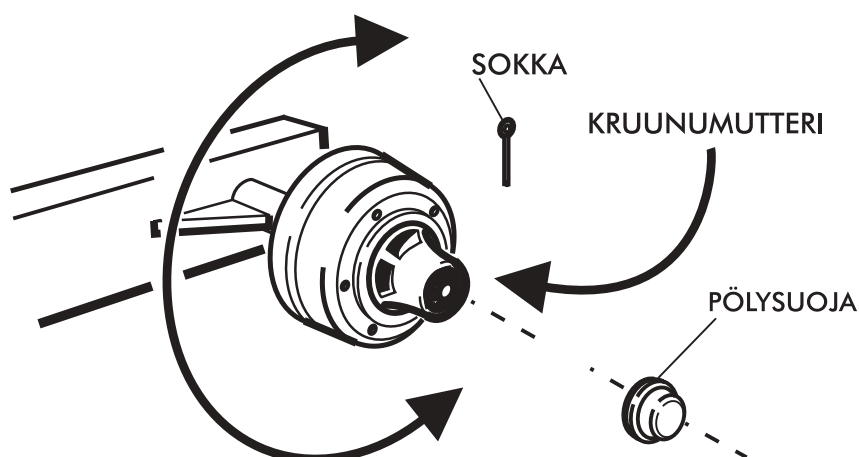
13.4 PYÖRÄNNAVAN SÄÄTÖ JA KIRISTYSOHJE

Kruunumutteria kiristetään kunnes napa ei enää käsin pyöri. Tämän jälkeen on mutteria löysättävä n. viidennesosakierros, jonka jälkeen saksisokka laitetaan kruunumutterin lähimpään hahloon.

Pyörän vapaa pyöriminen tarkistetaan käsin pyörittämällä.

Laakerin sopiva laakerivälitys lasketuilla kuormituksilla 0,05-0,15mm.

Laakerin mahdollista lämpenemistä on seurattava ensimmäisten ajokilometrien aikana tiiviisti ja välykset tarkistetaan vielä kolmen tunnin ajon jälkeen ja säädetään tarvittaessa.



14 VIANETSINTÄKAAVIO

VIKA	AIHEUTTAJA	TOIMENPIDE	HUOMAUTUS
Hydrauliletkut eivät irtoa liittimistä	Hydrauliijärjestelmässä paine	Laske paine pois järjestelmästä	
Pyörännapa lämpimää	Laakeri viottunut, navassa vähän rasvaa, napa liian löysä/kireä	Vaihda laakeri tarvit. Voitele napa Säädä navan kireys.	Katso navan säätö-ohje
Lava laskee nytkähdel- len alas	Kippisylinterissä ilmaa	Ei toimenpiteitä	Ilma poistuu käytet- tessä ajan mukaan hydrauliijärjestelmästä.
Kippi ei nouse	Kippiletkun pikaliitin ei ole yhteen sopiva traktorin liittimen kansa.	Vaihda pikaliitin sopivaksi	Pikaliitin standardit eivät välttämättä sovi keskenään, vaikka liittimet kiinnittyisivätkin yhteen
Kippi nousee vähän tai huonosti.	Hydrauliöljyä vähän, vuotoja järjestelmässä	Tarkista hydrauliijärjestelmä ettei ole vuotoja, tarkista myös traktorin hydrauliikka ja hydrauliöljyn määrä.	
Lava laskeutuu kovin hitaasti	Traktorin hydrauliikka käyttää muutakin hydrauliikkaa (esim. hydrauliikytkintä ym.)	Ei toimenpiteitä	Hydrauliletkuun muodostuu vastapainetta traktorista.
Lava ei laskeudu alas	Letkurikkoventtiili toimii Pikaliitin vioittunut	Tarkista letkujen kunto Vaihda pikaliitin	Lavan liian suuri laskunopeus. Kurista öljynpaluu virtausta

14.1 VIKAANTUMINEN

Kippivaunun normaali kuluminen tapahtuu turvallisesti eikä aiheuta vaaratilanteita.



On huomioitava, että mikäli konetta käytetään liikennesääntöjen ja turvallisuusmääräysten vastaisesti, konetta ylikuormitetaan ja sitä ei huolleta on aina olemassa vaara epätavallisesta kulumisesta



15. TUOTTEEN POISTAMINEN KÄYTÖSTÄ



LUE TURVALLISUUSOHJEET



Tuotteen käytöstä poistamisesta kokonaisuutena vastaa tuotteen loppukäyttäjä tai se henkilö tai yritys, jonka omaisuutena tuote on silloin kun tuote poistetaan käytöstä.

Tuotteen käytöstä poistamisesta ja erillaisten syntyvien jätteiden käsittelyistä on olemassa kaikissa käyttäjämaissa kansalliset lait, ohjeet sekä määräykset, joita on noudatettava.

Useimmat vaunun osat ovat luonnossa hajoamattomia materiaaleja, joten vaunu on purettava ja eri materiaalit on hävitettävä kansallisten määräysten mukaisesti.

- Rauta ja muut metallit kierrätetään kone- ja laitepurkaamojen kautta uudelleenkäytettäväksi.
- Jäteöljy, muovi ja muut kumiosat kuin renkaat käsitellään ongelmajätteenä ja ne hävitetään joko kierrättämällä tai kuljettamalla asianmukaisesti kaatopaikalle tai muuten hävitettävä kansallisten säädösten mukaisesti.
- Renkaat on hävitettävä direktiivien 83/189ETY, 182/88/ETY, 94/10/EY mukaisesti palauttamalla käytetyt renkaat kierrätyspisteisiin tai kierrätysoperaattoreille, jotka toimittavat renkaat edelleen jälleenkäsiteltäväksi.

Purkamisesta ja jätteiden käsittelystä saa tarvittaessa lisätietoja ympäristöviranomaisilta.

16 TAKUUEHDOT

1. Takuu-aika on 12 kuukautta maatalouskäytössä siinä työssä, johon laite on tarkoitettu.
2. Kunnallisessa, teollisessa ja ammattimaisessa urakoinnissa tai vastaavassa käytössä takuu-aika on 6 kuukautta.
3. Takuu-aika alkaa valtuutetun jälleenmyyjän uuden laitteen luovutuspäivästä.
4. Takuu korvaa valmistus- ja raaka-ainevirheet. Vaurioituneet osat korjataan tai vaihdetaan käyttökuntoiseen tehtaalla tai sopimuskorjaamossa. Alihankintaosilla on niiden valmistajien myöntämä takuu.
5. Takuukorjaus ei jatka takuu-aikaa
6. Takuu ei korvaa vaurioita, jotka aiheutuvat ohjekirjan vastaisesta virheellisestä käytöstä tai huollosta, liiallisesta kuormittamisesta tai normaalista kulumisesta. Takuu ei korvaa myöskään seurannaisvaurioita, seisontapäiviä, matkakuluja, rahteja, päivärahoja, ylityötä eikä koneen alkuperäisrakenteen muuttamista.

Takuuasioissa pyydämme Teitä kääntymään myyjäliikkeen puoleen, joka tekee takuuanomuksen. Ennen toimenpiteisiin ryhtymistä, niistä ja mahdollisista kustannuksista on sovittava valmistajan kanssa etukäteen.

Takuu on voimassa vain, jos takuukortti palautetaan asianmukaisesti täytettynä 14 pv:n

17 VASTUUALUEET

Valmistaja ei vastaa jos konetta käytetään lakien, turvallisuusmääräysten tai tämän ohjekirjan vastaisesti. Koska koneen käytön yhteydessä saattaa syntyä tilanteita, joista ei ole ohjeita tai määräyksiä, käyttäjien suositellaan toimivan yleisten koneturvallisuusohjeiden ja direktiivien mukaisesti.

Valmistaja ei vastaa muiden valmistajien komponenttien käytöstä johtuvista vahingoista.

Valmistaja ei vastaa muille koneille tai laitteille vaunun käytöstä johtuvista vahingoista.

Valmistaja ei myöskään vastaa virheellisen rehun aiheuttamista vahingoista.

Valmistaja ei vastaa vieraiden esineiden ja ylitäytön aiheuttamista vahingoista.

Valmistaja pidättää itsellään oikeuden edelleen kehittää tai muuttaa koneen rakennetta.