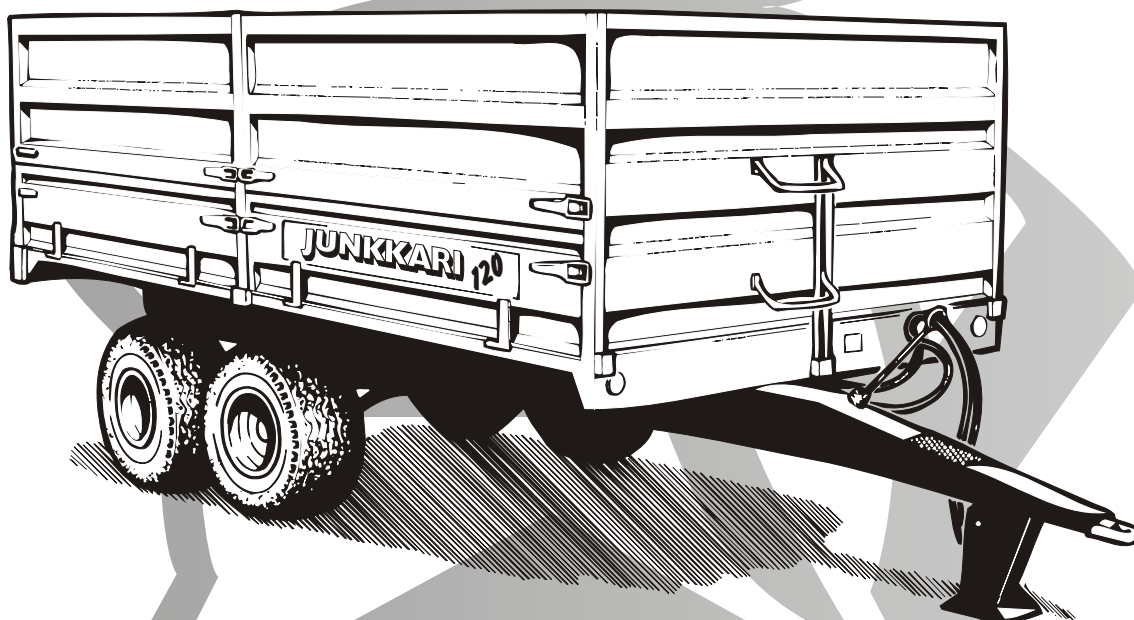


JUNKKARI

TRAKTORIPERÄVAUNU

J 120



KÄYTTÖOHJE

VARAOSALUETTELO

J12001SU



JUNKKARI OY

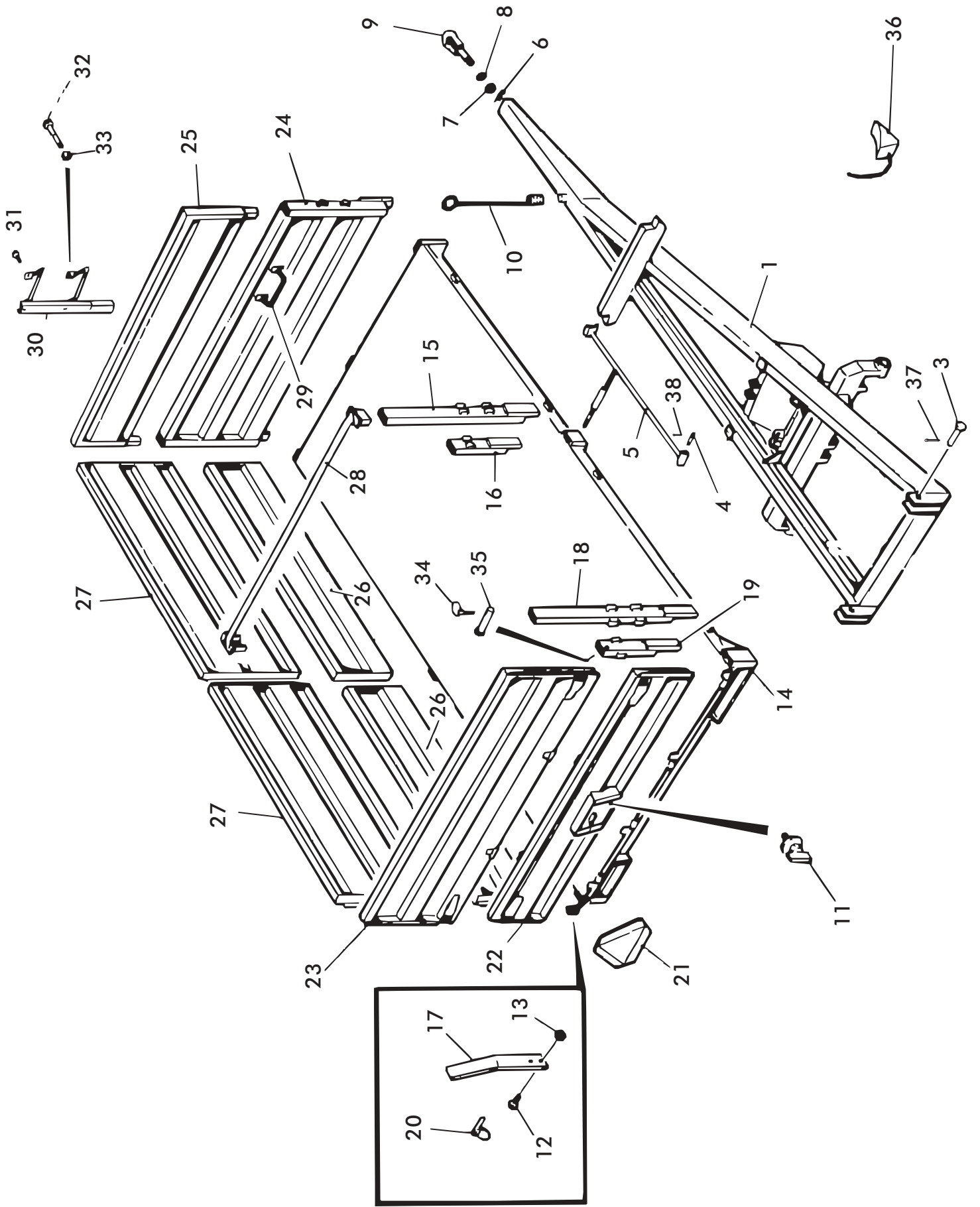
62375 YLIHÄRMÄ FINLAND

TEL. +358-(0)6-4835111

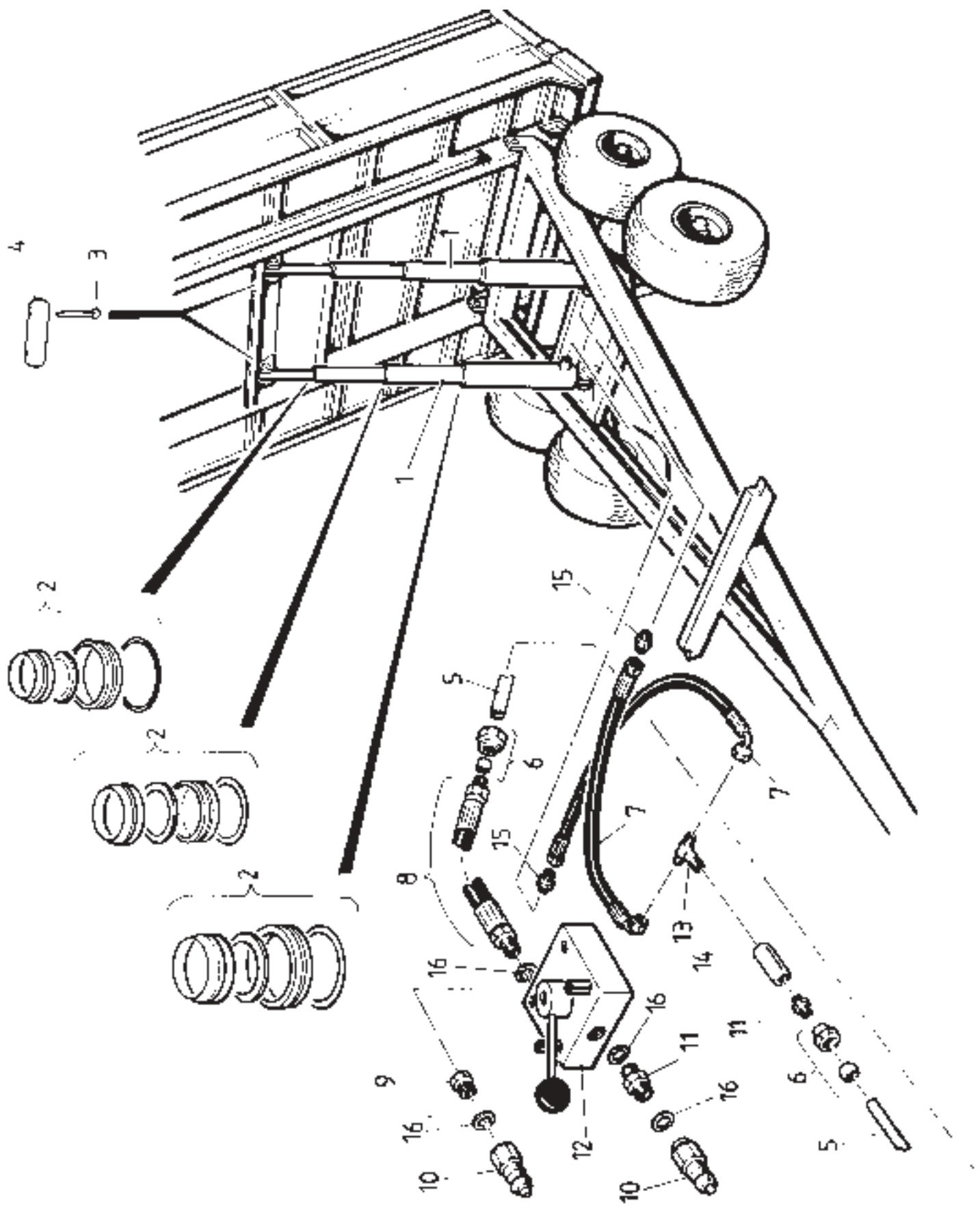
FAX +358-(0)6-4846401

e-mail: junkkari@mako-junkkari.fi

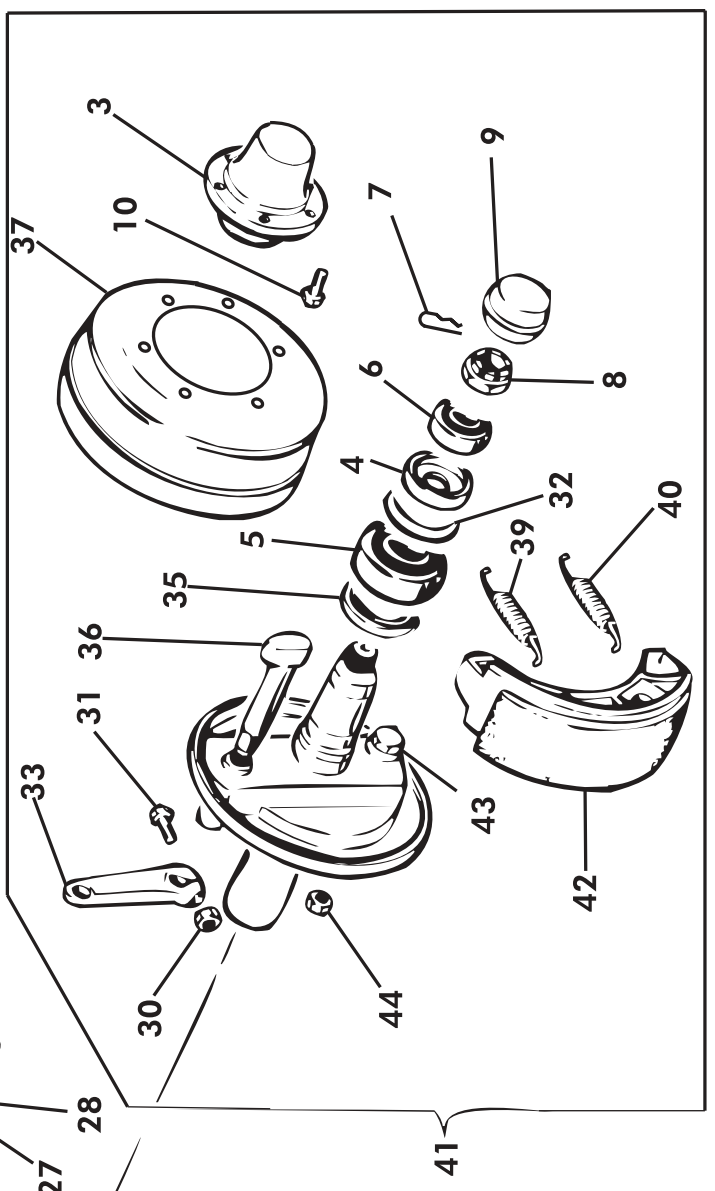
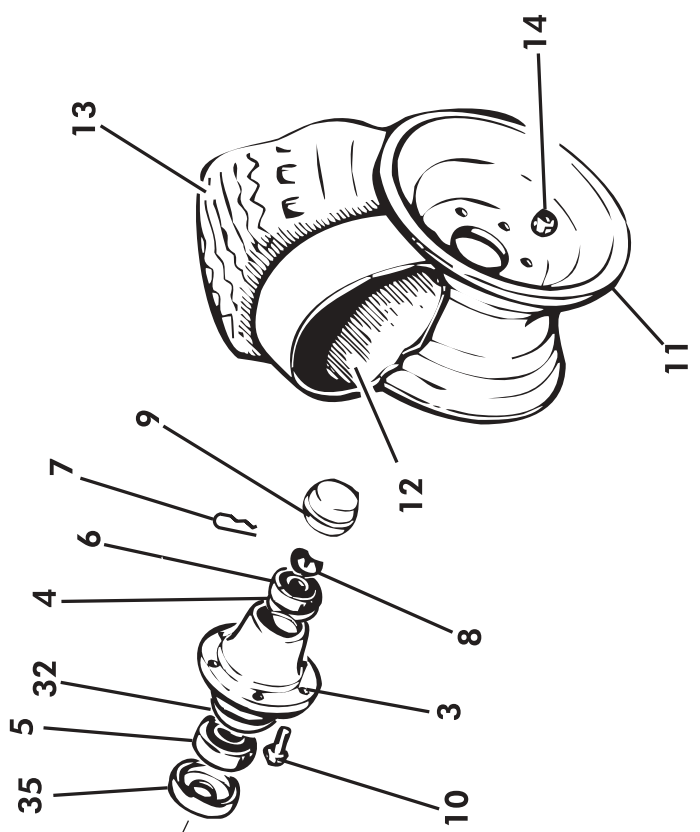
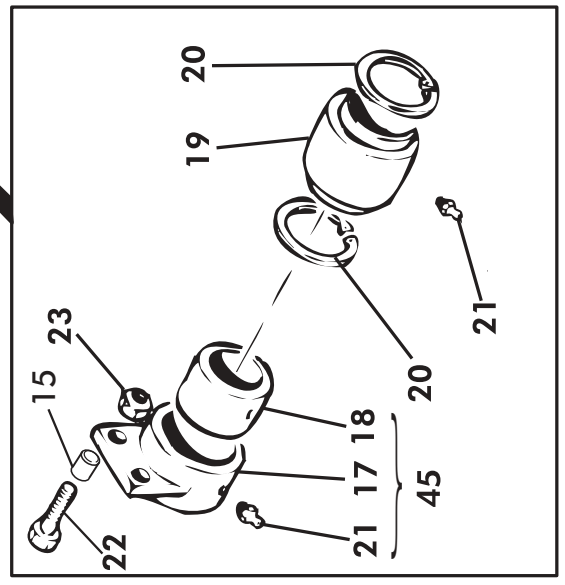
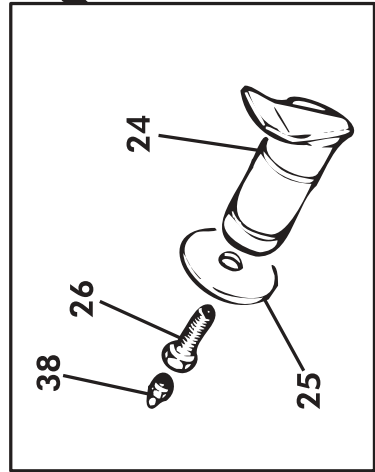
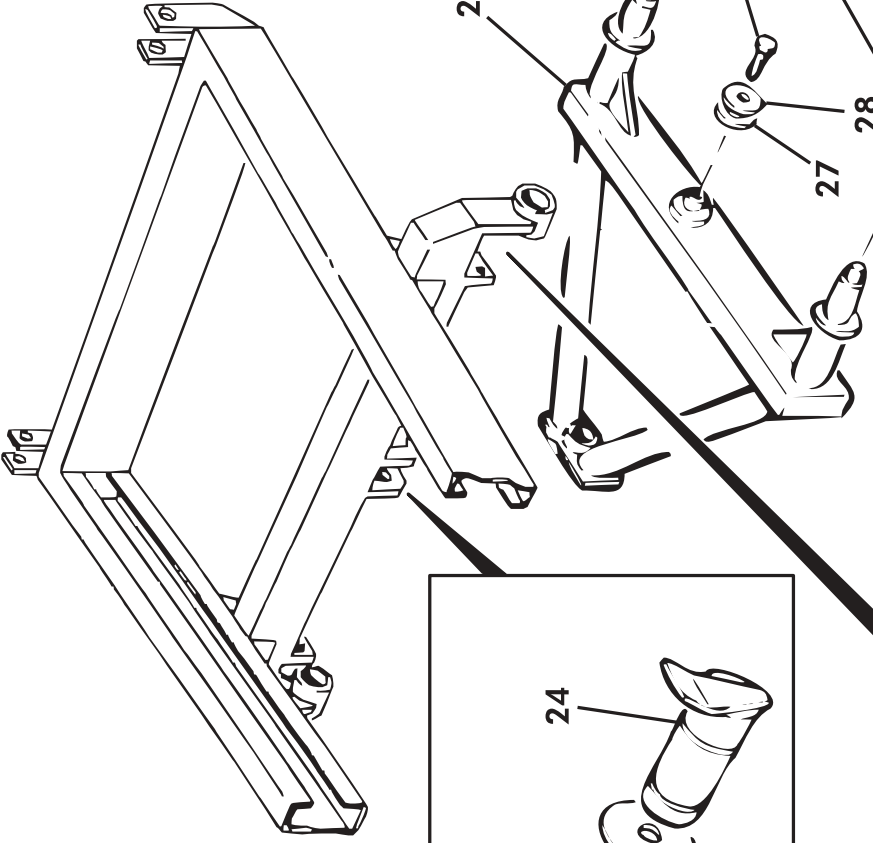
SUOMI 2001 C E



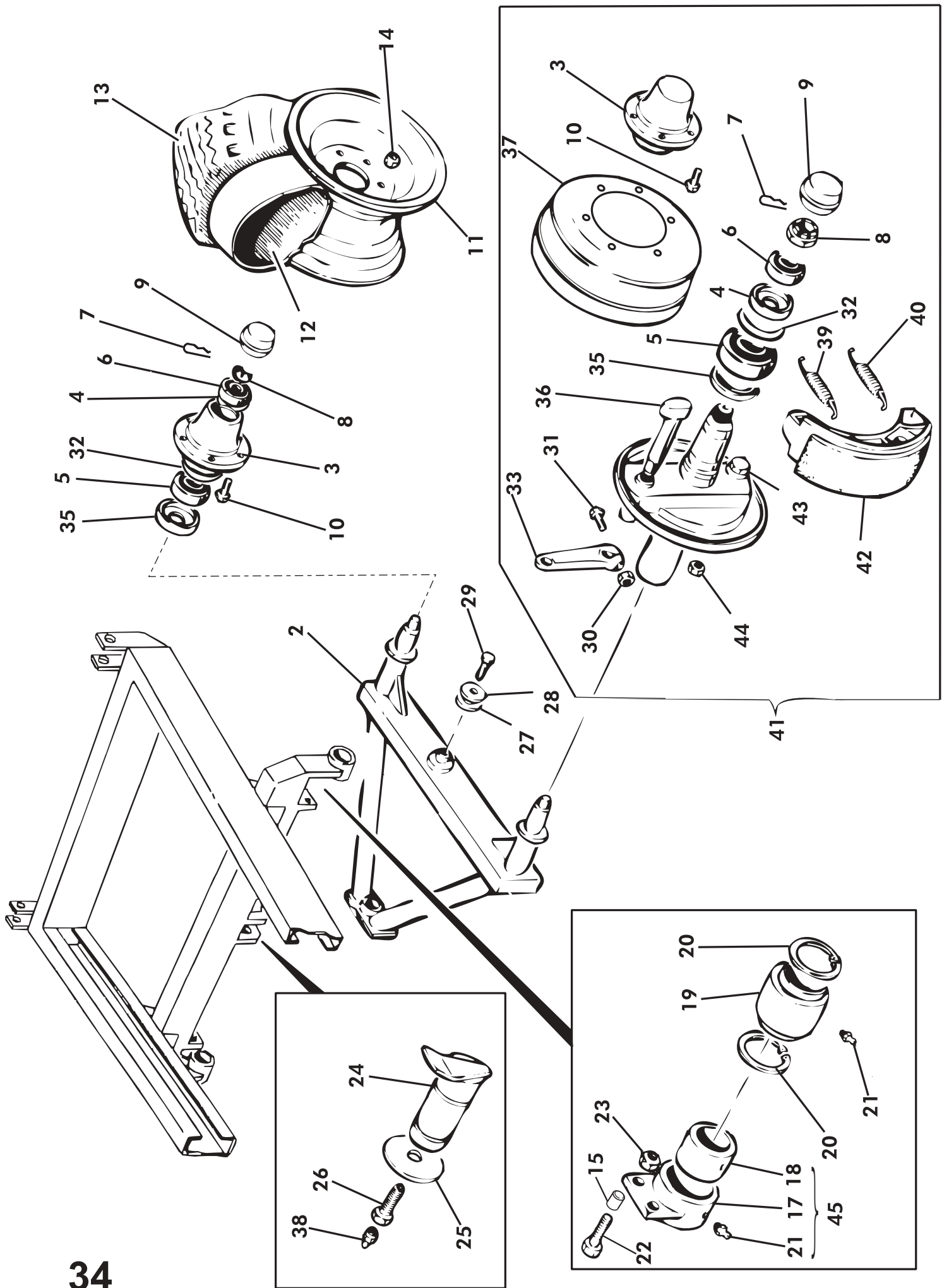
| OSA REF | KPL ST | VAR. OSA DEL. NR | KOODI KODE | RUNKO - LAVA - LAIDAT NIMI | RAM - FLAK - LÄMMAR BENÄMNING |
|------------|-----------|---------------------|---------------|-------------------------------|----------------------------------|
| 1 | 1 | 1181000 | | RUNKO | RAM |
| 3 | 2 | 1184161 | | TAPPI | FLAKFÄSTE |
| 4 | 1 | 1751025 | | NIVELTAPPI | FÄSTE |
| 5 | 1 | 1752500 | | LAVAN TUKI | FLAKFÄSTE |
| 6 | 1 | | 6*70 | SAKSISOKKA | SAXPINNE |
| 7 | 1 | 300191 | | KRUUNUMUTTERI | MUTTER |
| 8 | 1 | 1060251 | | ALUSLEVY | BRICKA |
| 9 | 1 | 1060230 | | VETOSILMUKKA | DRAGÖGLA |
| 10 | 1 | D14111 | 29229 | HYDR.L.KANNATIN | FÄSTE |
| 11 | 1 | 1785340 | | LUKITUSRUUVI | SKRUV |
| 12 | 2 | | M8*30 | KUUSIORUUVI | SKRUV |
| 13 | 2 | | M8 IL | KUUSIOMUTTERI | MUTTER |
| 14 | 1 | 1184000 | | LAVA | FLAK |
| 15 | 2 | 1786400 | | KESKIKARIKKA VILJAL. | MELLANSTÖTTA |
| 16 | 2 | 1785400 | | KESKIKARIKKA,PERUSL. | MELLANSTÖTTA |
| 17 | 1 | 29236 | | AUKAISUTANKO | STÅNG |
| 18 | 1 | 1786505 | | VAS.KULMAKARIKKA | HÖRNSTOLPE, V. |
| 19 | 1 | 1786500 | | OIKEA KULMAKARIKKA | HÖRNSTOLPE, H. |
| 19 | 1 | 1785500"V" | | VAS.KULMAKARIKKA | HÖRNSTOLPE, V. |
| 20 | 1 | 1785500"O" | | OIK.KULMAKARIKKA | HÖRNSTOLPE, H. |
| 20 | 1 | | 8*45 | RENGASSOKKA | LÄSSPRINT |
| 21 | 1 | D50000387 | | HIT.AJONEUVON KOLMIO | TRIANGEL |
| 22 | 1 | 1185300 | | TAKAPERUSLAITA | GRUNDLÄM, BAK |
| 23 | 1 | 1186300 | | TAKALISÄLAITA | SPANNMÄLSLÄM |
| 24 | 1 | 1185100 | | PERUSETULAITA | GRUNDFRAMLÄM |
| 25 | 1 | 1186100 | | ETUISÄLAITA | SPANNMÄLSLÄM |
| 26 | 4 | 1185200 | | SIVUPERUSLAITA | GRUNDSSIDOLÄM |
| 27 | 4 | 1186200 | | SIVUVILJALAITA | SIDOSPANNMÄLSL. |
| 28 | 1 | 1186600 | | VÄLITANKO | STÅNG |
| 29 | 1 | 1107120 | | ASKELMA SISÄP. | FOTSTEG |
| 30 | 1 | 1785600 | | ETUKARIKKA | FRAMSTOLPE |
| 31 | 2 | | M10*20 | KUUSIORUUVI | SKRUV |
| 32 | 2 | | M10*25 | KUUSIORUUVI | SKRUV |
| 33 | 4 | | M10 IL | KUUSIOMUTTERI | MUTTER |
| 34 | 2 | | 4.5*32 | RENGASSOKKA | LÄSSPRINT |
| 35 | 2 | 1186304 | | SARANATAPPI | LEDTAPP |
| 36 | 2 | 106800 | | PYSÄK.KIILA | KIL |
| 37 | 2 | | 6*63 | SAKSISOKKA | SAXPINNE |
| 38 | 2 | | 5*36 | SAKSISOKKA | SAXPINNE |



| OSA REF | KPL ST | VAR. OSA DEL. NR | KOODI KODE | KIPPAUSLAITTEET NIMI | TIPPUTRUSTNING NAMN |
|------------|-----------|---------------------|-------------------|-------------------------|------------------------|
| 1 | 2 | D56002 | NA4 2A30 1362/629 | KIPPISYLINTERI | TIPPCYLINDER |
| 2 | 2 | | | TIIVISTESARJA | PACKNINGSSATS |
| 3 | 8 | | 6*50 | SAKSISOKKA | SAXPINNE |
| 4 | 4 | 1501518 | | KIINITYSTAPPI | FÄSTTAPP |
| 5 | 1 | 1181072 | | PAINEPUTKI | TRYCKRÖR |
| 6 | 2 | | | LEIKKUULIITIN | RÖRFÖRSKRUVNING |
| 7 | 2 | D30234 | 480 mm | NESTELETKU | HYDRAULSLANG |
| 8 | 1 | D30232 | 2350 mm | NESTELETKU | HYDRAULSLANG |
| 9 | 3 | 62067130 | | SUPISTUSNIPPA | FÖRM.NIPPE |
| 10 | 1 | DNP290 | 1/2" | PIKALIITIN, KOIRAS | DUBBELNIPPEL |
| 11 | 2 | D15292 | R3/8"-1/2" | KAKSOISNIPPA | DUBBELNIPPEL |
| 12 | 1 | D56009 | 3/8" | 3-TIEVENTTIILI | 3-VÄGSVENTIL |
| 13 | 1 | | 1/2 | T-NIPPA | TRYCKRÖR |
| 14 | 1 | | | TAKAISKUVENTTIILI | SLANGBROTSVENTIL |
| 15 | 2 | | | KAKSOISNIPPA | DUBBELNIPPEL |
| 16 | 4 | | 3/8" | USIT-TIIVISTE | USIT-TÄTNING |



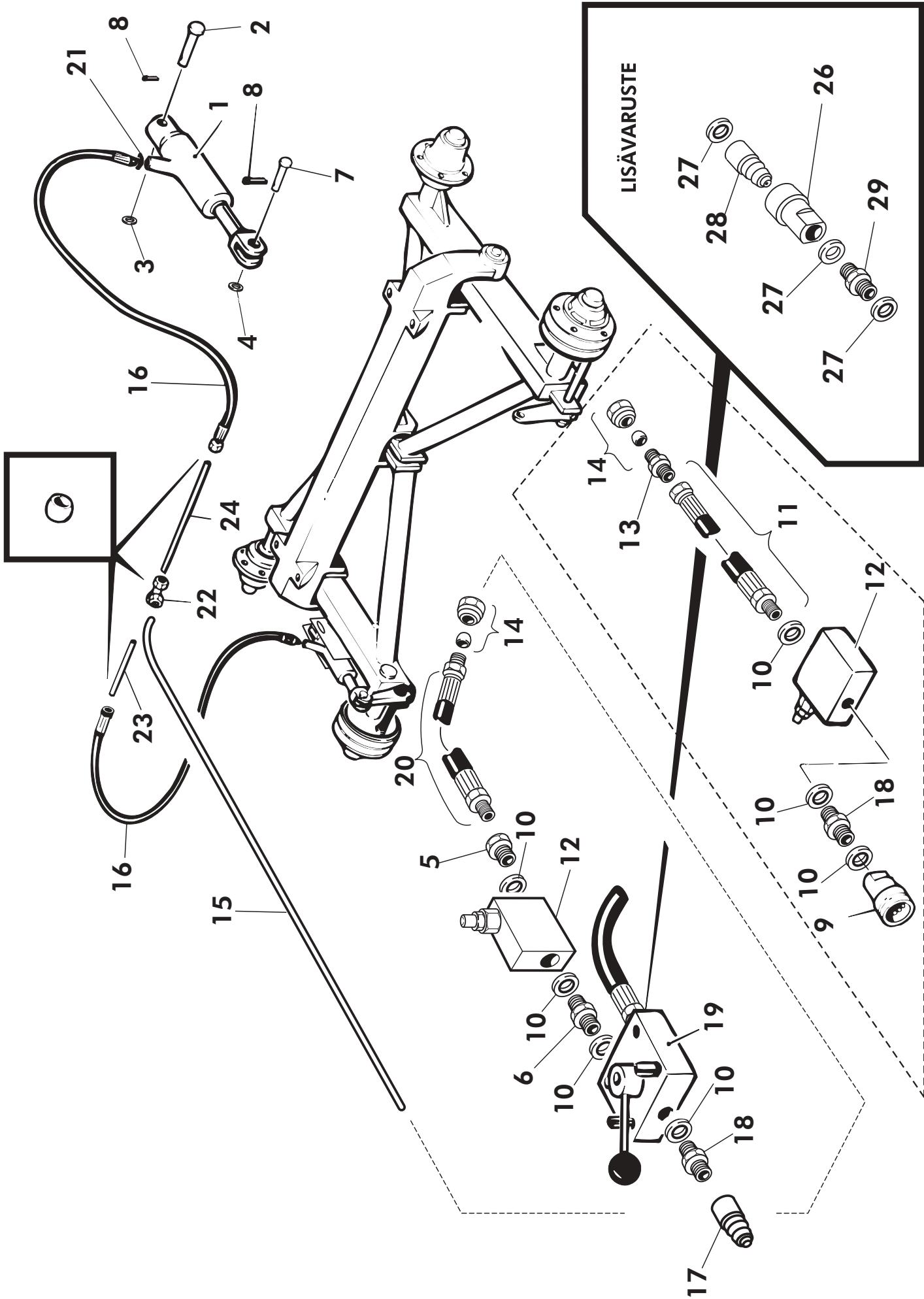
| VIITE REF | KPL ST * | KPL ST ** | OSANO DELNR | KOODI KODE | TELIAKSELISTO NIMI | BOGGIEAXEL BENÄMNING |
|--------------|----------------|-----------------|----------------|---------------|-----------------------|-------------------------|
| 2 | | 1+1 | 25546 | | TELVIPU, VASEN+OIKEA | BOGGIEAXEL, V.H. |
| 3 | 1+1 | 4 | 25555 | | TELVIPU, OIKEA+ VASEN | BOGGIEAXEL, H.V. |
| 4 | 4 | 4 | D904L690/120N | | NAPA | NAV |
| 5 | 4 | 4 | D915PA52 | | TIIVISTE | TÄTNING |
| 6 | 4 | 4 | D902CC30213 | | LAAKERI | LAGER |
| 7 | 4 | 4 | D902CC32210 | 6*50 | LAAKERI | LAGER |
| 8 | 4 | 4 | D908DF39160 | | SAKSISOKKA | SAXSPRINT |
| 9 | 4 | 4 | D912T90 | | KRUUNUMUTTERI | KRONMUTTER |
| 10 | 24 | 24 | | | PÖLYSUOJA | NVAKAPSEL |
| 11 | 4 | 4 | D40061 | 13*15.5 | RUUVI | SKRUV |
| 12 | 4 | 4 | D40058 | 16*17 161/205 | VANNE | FÄLG |
| 13 | 4 | 4 | D30000111 | 400*15.5 | VANNE | FÄLG |
| 14 | 4 | 4 | D40060 | 400*15.5/14 | SISÄRENGAS | SLANG |
| 15 | 4 | 4 | D40059 | 500/50R17 | ULKORENGAS | DÄCK |
| 17 | 2 | 2 | D903D18GER | | ULKORENGAS | DÄCK |
| 18 | 2 | 2 | 118220 | | MUTTERI | MUTTER |
| 19 | 2 | 2 | 1071111 | | HOLKKI | HOLK |
| 20 | 4 | 4 | 1071114 | | TELIKORVA, SISEMPI | BOGGIEFÄSTE, INRE |
| 21 | 4 | 4 | CEGE40 | | LAAKERIHOLKKI | LAGERHOLK |
| 22 | 4 | 4 | | INA | NIVELLAAKERI | LAGER |
| 23 | 4 | 4 | | J62*2 | LUKKORENGAS | SEGERRING |
| 24 | 1 | 1 | | M8 | RASVANIPPA | SMÖRJNIPPEL |
| 25 | 1 | 1 | | M16*60 | KUUSIORUUVI | SKRUV |
| 26 | 1 | 1 | | M16 | MUTTERI | MUTTER |
| 27 | 2 | 2 | 1071220 | | KESKILAAKERITAPPI | LAGERTAPP |
| 28 | 2 | 2 | 1071224 | M14*35 | PIDÄTINLEVY | BRICKA |
| 29 | 2 | 2 | 1100813 | M14 | KUUSIORUUVI | SKRUV |
| 30 | - | - | | M14*35 8.8 | ALUSLAATTA | BRICKA |
| 31 | - | - | | M10x60 | JOUSIALUSLEVY | BRICKA |
| 32 | - | - | D915N30213 | | KUUSIORUUVI | SKRUV |
| 33 | - | - | D909F32 | | KUUSIOMUTTERI | MUTTER |
| | | | | | KUUSIORUUVI | SEKANTSKRUV |
| | | | | | NILOSRENGAS | NILOS |
| | | | | | JARRUVIPU | BROMSARM |



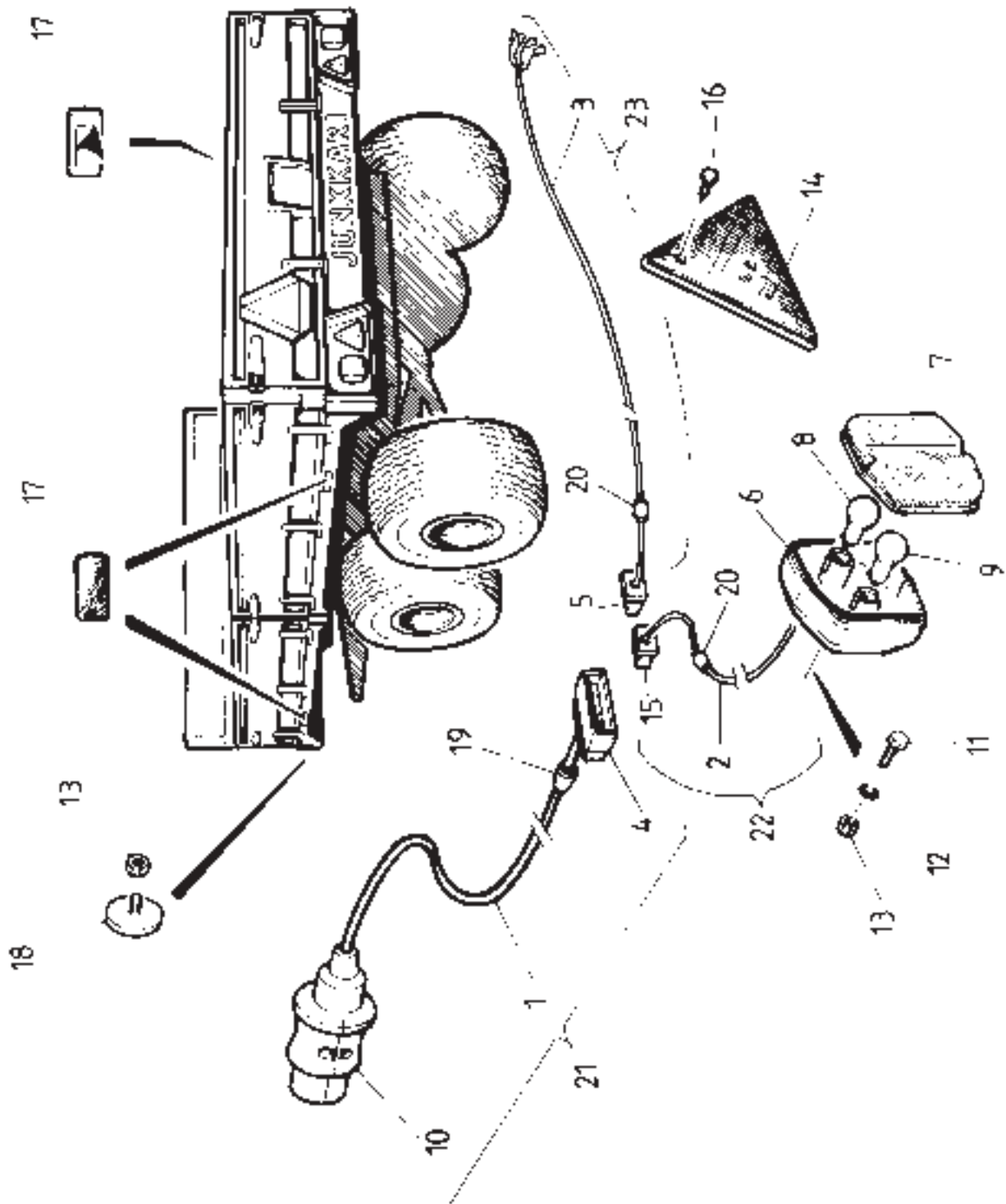
| OSA REF | KPL ST * | KPL ST ** | VAR. OSA DEL. NR | KOODI KODE | NIMIKE TELIKSELISTO | BENÄMNING BOGGIEAXEL |
|------------|----------------|-----------------|---------------------|---------------|------------------------|-------------------------|
| 35 | 4 | 4 | D915PG65 | AV32211 | ÖLJYTIIVISTE | ÖLJETÄTNING |
| 36 | | 2 | D909PO32...A | | JARRUAKSELI | BROMSAXEL |
| 37 | - | 2 | D906TL300106 | | JARRURUMPU | BOMSTRUMMA |
| 38 | - | 2 | | M6 | RASVANIPPA | SMÖRJINIPPEL |
| 39 | - | 2 | D914M300/17 | | JOUSI | FJÄDER |
| 40 | - | 2 | D914M300/12 | | JOUSI | FJÄDER |
| 41 | - | 2 | D7966130S | | JARRUNAPA | BOMSNÄV |
| 42 | - | 4 | D3FC300ZZ98 | | JARRUKENKÄ | BROMSBRACK MED BELÄG |
| 43 | - | 2 | D914PF330090 | | SÄÄTÖAKSELI | AXEL |
| 44 | - | 2 | | M24 | SÄÄTÖMUTTERI | MUTTER |
| 45 | - | 2 | 1071110 | | KORVAKE KOOTTU | SNIBB MONTERA |

* JARRUTON

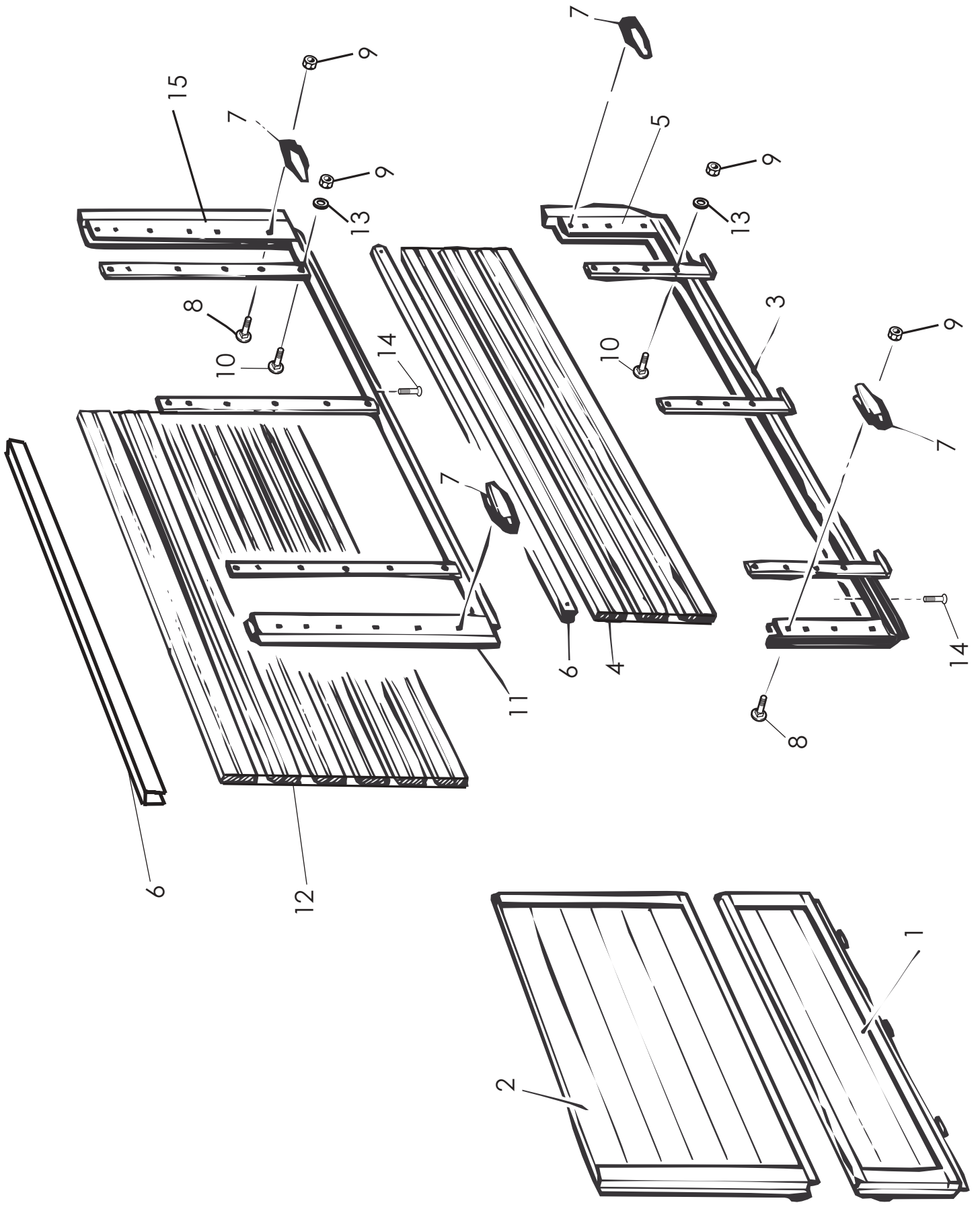
** JARRULLINEN



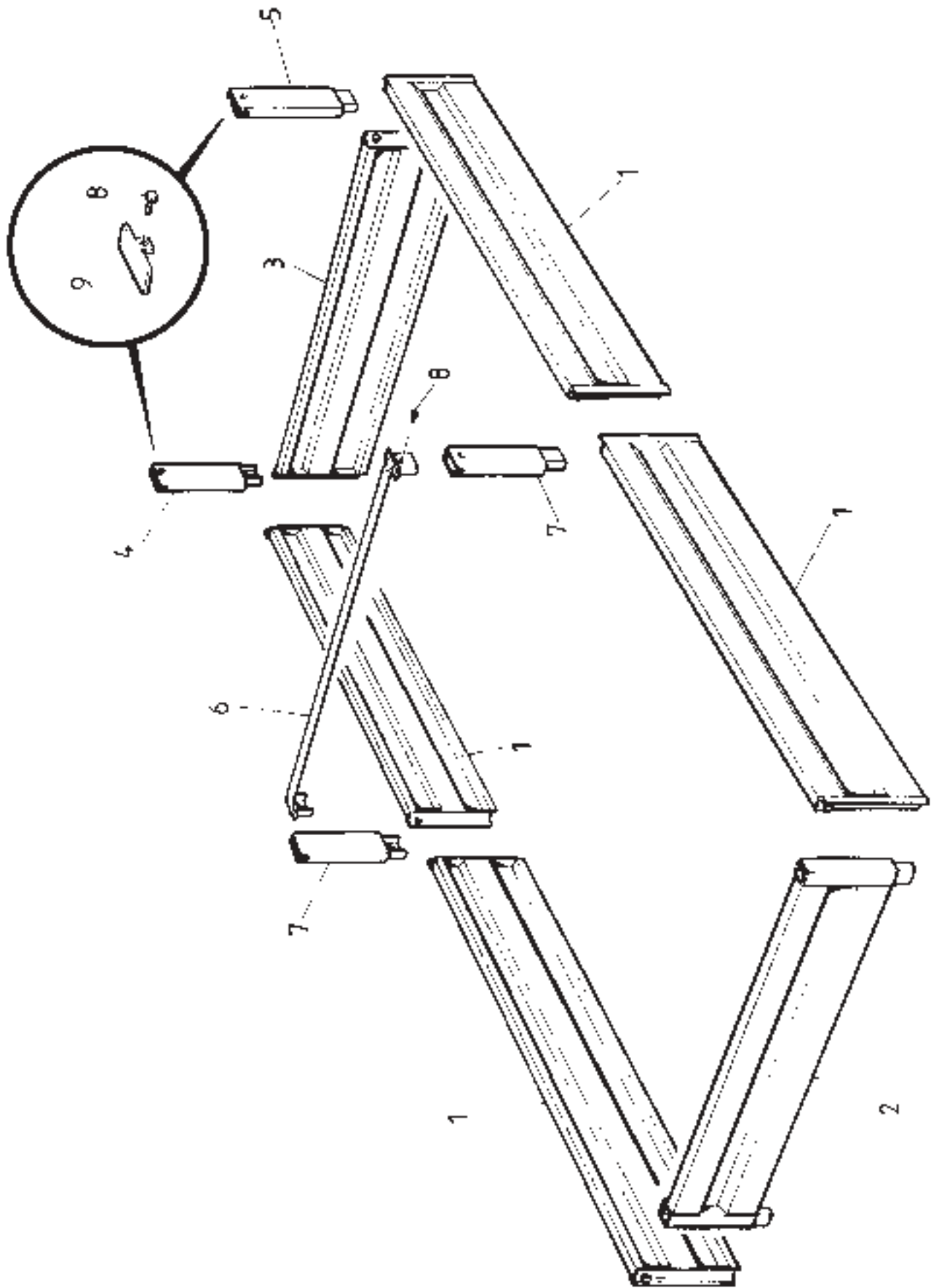
| OSA REF | KPL ST | VAR. OSA DEL. NR | KOODI KODE | JARRUSYLINTERI NIMI | BROMSCYLINDER BENÄMNING |
|------------|-----------|---------------------|-----------------|------------------------|----------------------------|
| 1 | 2 | D917PIST.25 | | JARRUSYLINTERI | BROMSCYLINDER |
| 2 | 2 | D920SFP20 | | KIINN.TAPPI | TAPP |
| 3 | 2 | | M20 | ALUSLEVY | BRICKA |
| 4 | 2 | | M14 | ALUSLEVY | BRICKA |
| 5 | 2 | D12369 | Ruk3/8"xRsp3/8" | NIPPA | NIPPEL |
| 6 | 2 | D30000390 | Ruk3/8"xRuk3/8" | NIPPA | NIPPEL |
| 7 | 2 | D920SFP14 | | KIINNIITYSTAPPI | FÄSTNINGSTAPP |
| 8 | 4 | | 4*25 | HAARASOKKA | SAXPINNE |
| 9 | 1 | 64309102 | | PIKALIITIN, NAARAS | SNABBKOPPLING |
| 10 | 6 | D30000211 | 3/8" | USIT-TIIVISTE | USIT-TÄTNIING |
| 11 | 1 | 195125 | | NESTELETKU | HYDRAULSLANG |
| 12 | 1 | D56010 | VEM/N/38/20/120 | VENTTIILI | VENTIL |
| 13 | 1 | | 3/8"/DS 16 | NIPPA | NIPPEL |
| 14 | 3 | | S16+MUS 16 | LEIKKUULIITIN | SKRUVNING |
| 15 | 1 | 29960 | | JARRUNESTEPUTKI | BROMSRÖR |
| 16 | 2 | D30202 | 11007474/480mm | JARRULETKU | BROMSSLANG |
| 17 | 1 | | DNP 290 | PIKALIITIN, KOIRAS | SNABBKOPPLING |
| 18 | 2 | D15292 | 3/8"-1/2" | KAKSOISNIPPA | DUBBELNIPPEL |
| 19 | 1 | D56009 | M0802061H | 3-TIEVENTTIILI | 3-VÄGSVENTIL |
| 20 | 1 | D30232 | 2350 mm | NESTELETKU | HYDRAULSLANG |
| 21 | 2 | D30000211 | 3/8" | USIT-TIIVISTE | USIT-TÄTNIING |
| 22 | 1 | D56050 | TA16SQS-16 | T-HAARA | T-KLÄMMARE |
| 23 | 1 | 29962 | | TAKAPUTKI, OIKEA | RÖR, BAKRE.H. |
| 24 | 1 | 29962 | | TAKAPUTKI, VASEN | RÖR, BAKRE, V. |
| | | | | LISÄVARUSTEET | UTRUSTNING |
| 26 | 1 | 64309102 | | PIKALIITIN NAARAS | SNABBKOPPLING |
| 27 | 3 | D30000212 | 1/2" | USIT-TIIVISTE | USIT-TÄTNIING |
| 28 | 1 | 64309101 | | PIKALIITIN KOIRAS | SNABBKOPPLING |
| 29 | 1 | D30000380 | 1/2 " - 1/2 " | KAKSOISNIPPA | DUBBELNIPPEL |



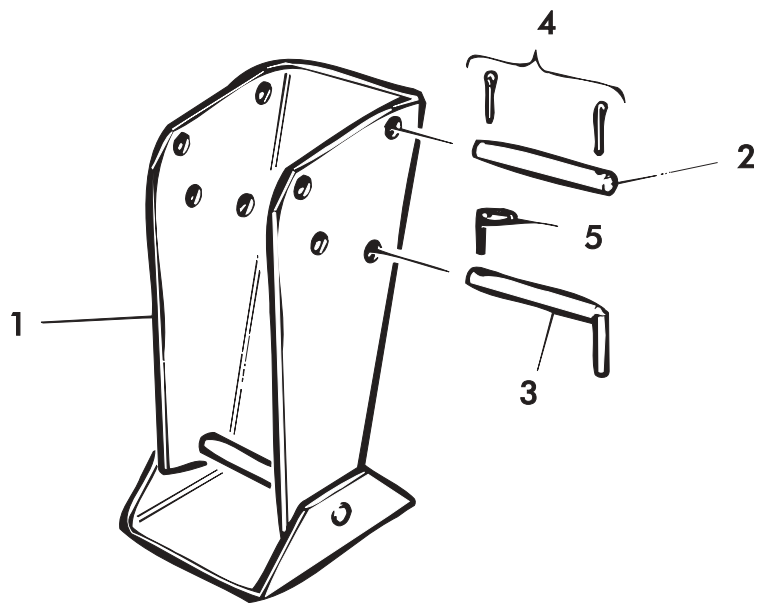
| VIITE REF | KPL ST | OSANO DELNR | KOODI KODE | NIMIKE SÄHKÖLAITTEET | BENÄMNING ELUTRUSTNING |
|--------------|-----------|----------------|---------------|---------------------------|---------------------------|
| 1 | 1 | AJMY5*0.75 | 7.5 m | KUMIKAAPELI | GUMMIKABEL |
| 2 | 1 | AJM4*0.75 | 0.75 m | KUMIKAAPELI | GUMMIKABEL |
| 3 | 1 | AJM4*0.75 | 1.70 m | KUMIKAAPELI | GUMMIKABEL |
| 4 | 1 | 700100-475 | | JAKAJALIITIN | KOPPLING |
| 5 | 1 | 700100-479 | | VAST.OTTOLIITIN,OIK. | KOPPLING,H. |
| 6 | 2 | 141130-000 | TALMU 1130 | TAKAVALO | BAKLYKTA |
| 7 | 2 | 11301/L | | LYHDYN LASI | GLAS |
| 8 | 2 | | 10W | VILKKULAMPPU | LAMPA |
| 9 | 2 | | 20/5W | JARRU/PARKKI LAMPPU | LAMPA |
| 10 | 1 | 151760-460 | TALMU 1760 | PISTOTULPPA 7-NAP. | KONTAKT, 7-POLIG |
| 11 | 4 | | M6*20 | KUUSIORUUVI | SKRUV |
| 12 | 4 | | M6 | ALUSLEVY | BRICKA |
| 13 | 6 | | M6 IL | KUUSIOMUTTERI | MUTTER |
| 14 | 2 | | TALMU 8301 | HEIJASTIN | REFLEX |
| 15 | 1 | D50000385 | | VASTAANOTTOLIITIN,VASEN | KOPPLING,Y. |
| 16 | 8 | 700100-478 | M5*16 | RUUVI | SKRUV |
| 17 | 4 | D50000396 | | HEIJASTIN, KELT. TEIPILL. | REFLEX |
| 18 | 2 | D56301 | | HEIJASTIN PYÖREÄ TALMU | REFLEX |
| 19 | 1 | 700100-472 | | SUOJAHOLKKI | HOLK |
| 20 | 2 | 700100-473 | | SUOJAHOLKKI | HOLK |
| 21 | 1 | 11845013 | | JOHTOSARJA | LEDNINGSSATS |
| 22 | 1 | 11845021 | | JOHTOSARJA | LEDNINGSSATS |
| 23 | 1 | 11845033 | | JOHTOSARJA | LEDNINGSSATS |



| VIITE REF | KPL ST | OSANO DELNR | KOODI KODE | NIMIKE PUULAI DAT | BENÄMNING TRÄLÄMMAR |
|--------------|-----------|----------------|---------------|--------------------------|------------------------|
| 1 | 1 | 29268 | | PERUSSIVULAITA, PUJINEN | GRUNDSIDOLÄM, TRÄ |
| 2 | 1 | 29269 | | SIVULISÄLÄITÄ, PUJINEN | SIDOTILL. LÄM, TRÄ |
| 3 | 1 | | | PERUSSIVULAI DAN KEHIKKO | RAM |
| 4 | 1 | 29263 | | VANERILEVY | FANERSKIVA |
| 5 | 2 | 29228 | | ALUSLISTA | UNDERLIST |
| 6 | 2 | 29216 | | YLÄPROFIILI | PROFIL |
| 7 | 4 | D56147 | | LAVALUKKO | LÄMMLÅS |
| 8 | 44 | | M8*45 | LUKKORUUVI | SKRUV |
| 9 | 64 | | M8 IL | KUUSIOMUTTERI | MUTTER |
| 10 | 20 | | M8*50 | LUKKORUUVI | SKRUV |
| 11 | 1 | | | SIVULISÄLAI DAN KEHIKKO | RAM |
| 12 | 1 | 29264 | | VANERILEVY | FANERSKIVA |
| 13 | 8 | | M8 | KORINALUSLEVY | BRICKA |
| 14 | 8 | | 5*60 DIN7997 | PUURUUVI | SKRUV |
| 15 | 2 | 29227 | | ALUSLISTA | UNDERLIST |



| VIITE REF | KPL ST | OSANO DELNR | KOODI KODE | NIMIKE LISÄLAIDAT | BENÄMNING TILLÄGGSLÄM |
|--------------|-----------|----------------|---------------|----------------------|--------------------------|
| 1 | 4 | 29523 | | SIVUKOROKELAITA | SIDOTILLÄGGSLÄM |
| 2 | 1 | 29521 | | ETUKOROKELAITA | TILLÄGGSLÄM, FRAM |
| 3 | 1 | 29525 | | TAKAKOROKELAITA | TILLÄGGSLÄM, BAKRE |
| 4 | 1 | 29512 | | KULMAKOROKEKARIKKA | HÖRNSTOLPE, TILL. |
| 5 | 1 | 29512 | | KULMAKOROKEKARIKKA | HÖRNSTOLPE, TILL. |
| 6 | 1 | 29519 | | VÄLITANKO | MELLANSTÅNG |
| 7 | 2 | 29514 | | KESKIKARIKKA | MELLANSTOLPE |
| 8 | 4 | | M10*20 | KUUSIORUUVI | SKRUV |
| 9 | 2 | 1956550 | | LISÄLAIDAN LUKITSIN | LÅSNING |



| OSA REF | KPL ST | VAR. OSA DEL. NR | KOODI KODE | TUKIJALKA NIMI | STÖDFOT NAMN |
|------------|-----------|---------------------|---------------|-------------------|-----------------|
| 1 | 1 | P1181060 | | TUKIJALKA | STÖDFOT |
| 2 | 1 | P1951065 | | SARANATAPPI | LEDTAPP |
| 3 | 1 | P1951064 | | LUKITUSTAPPI | LÅSTAPP |
| 4 | 2 | BA5150004 | 5*36 | SAKSISOKKA | SAXPINNE |
| 5 | 1 | Be5000002 | 4.5*40 | RENGASSOKKA | LÅSSPRINT |