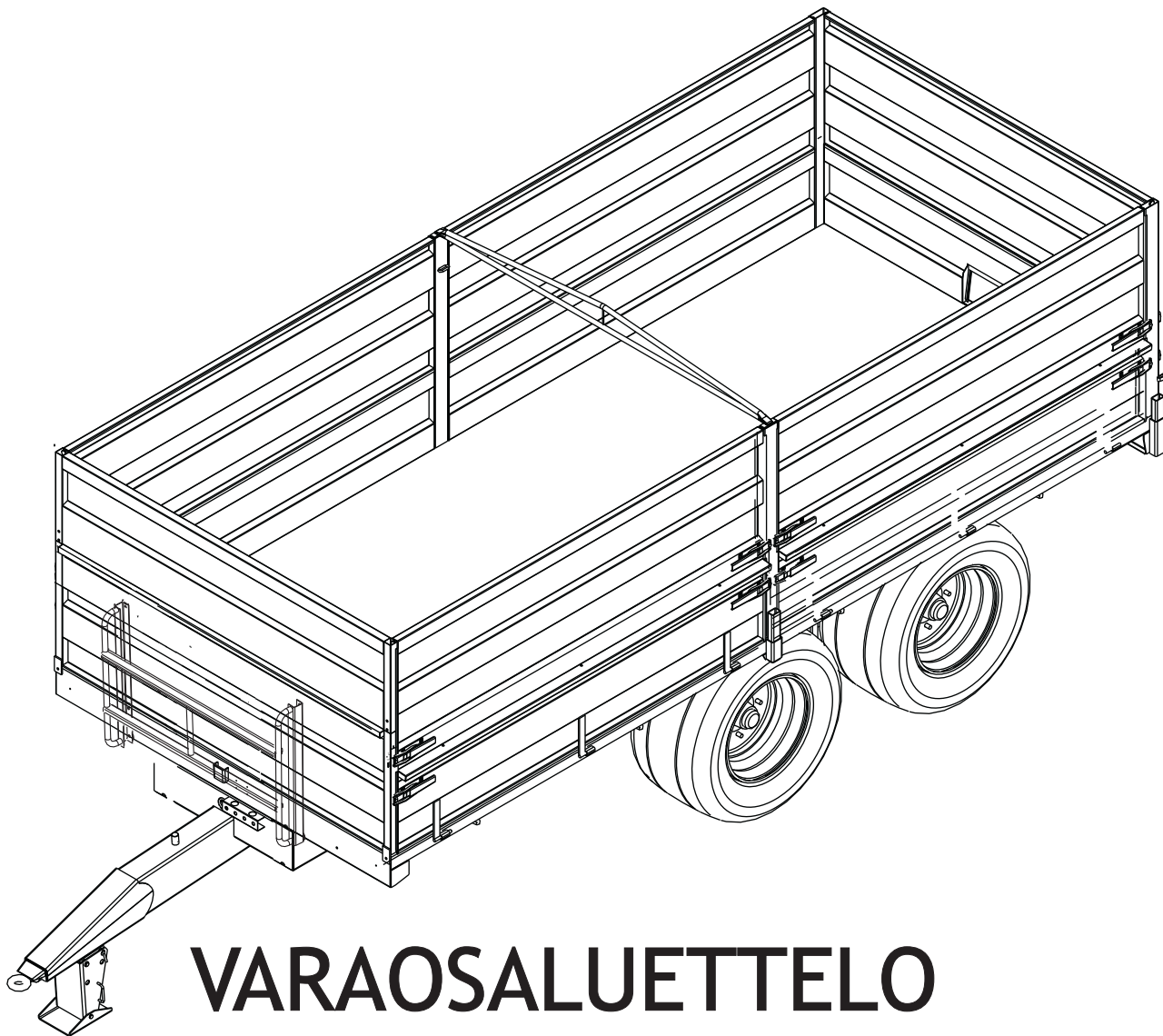


Junkkari

TRAKTORIPERÄVAUNU TRAKTOR SLÄPVAGN

J15



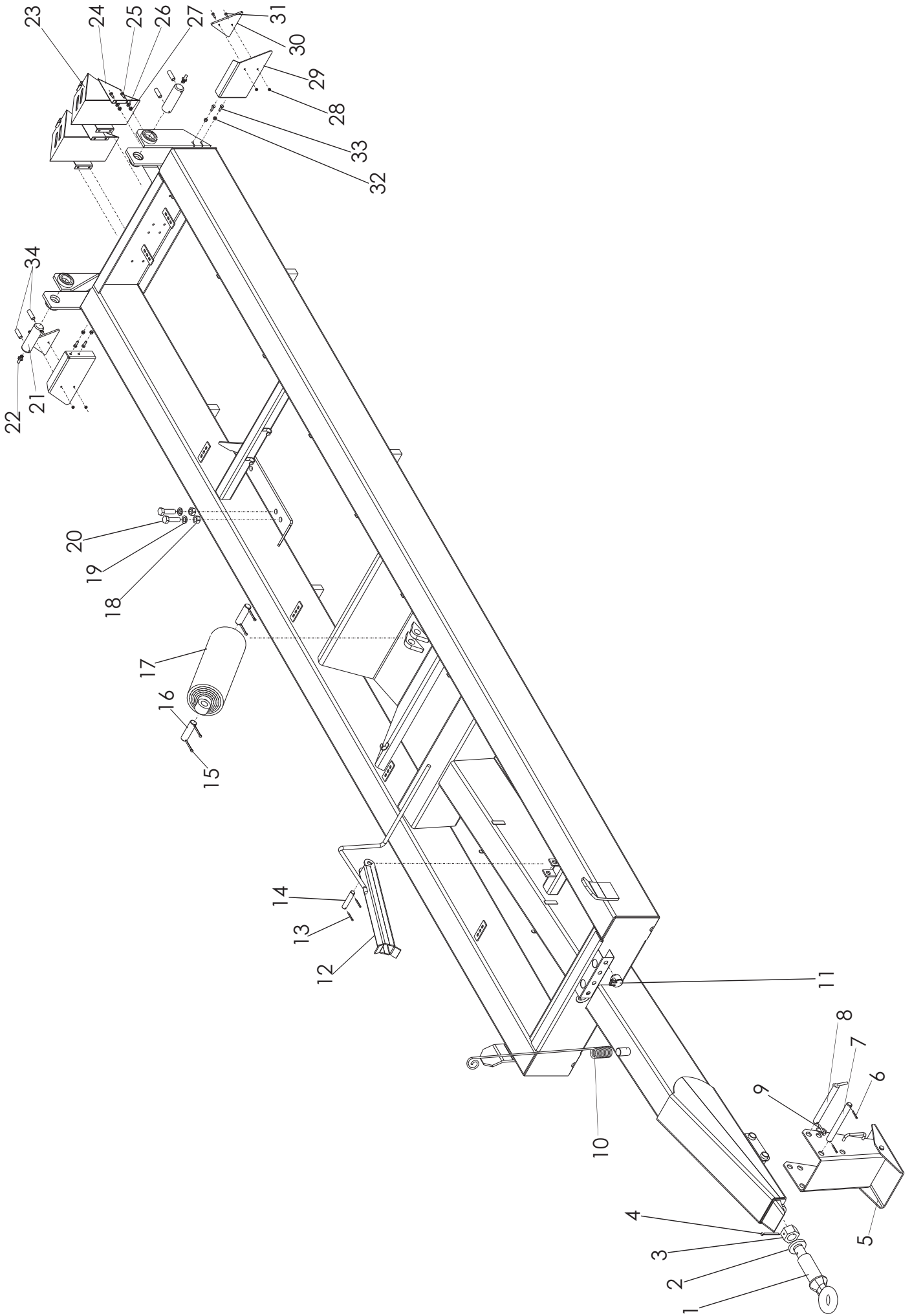
VARAOSALUETTELO RESERVDELSKATALOG

J15-06VO

Junkkari Oy
62375 YLIHÄRMÄ FINLAND
TEL. +358-(0)6-4835111
FAX +358-(0)6-4835295
e-mail: junkkari@msk.fi

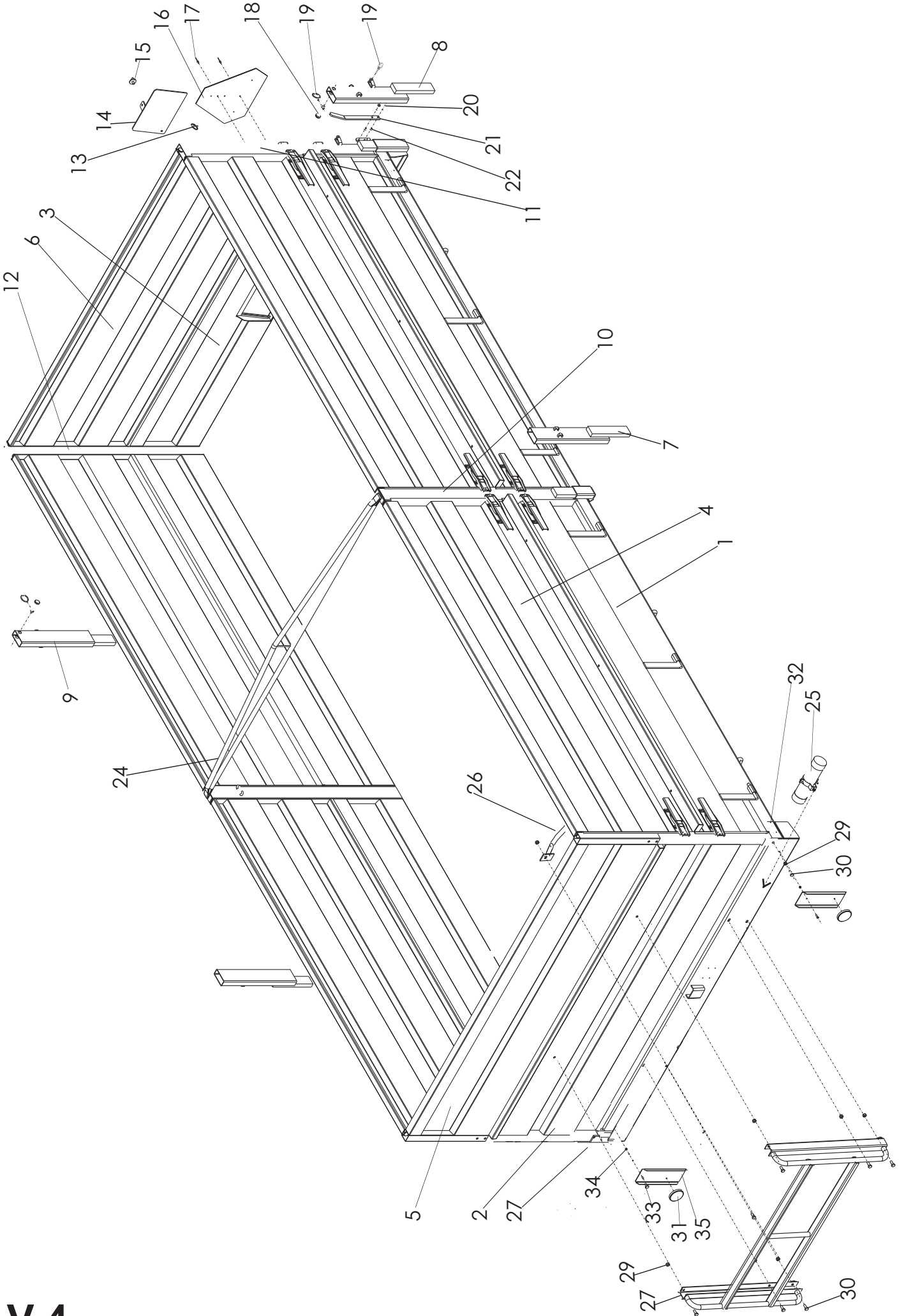
SUOMI-SVENSKA 2006

V-1

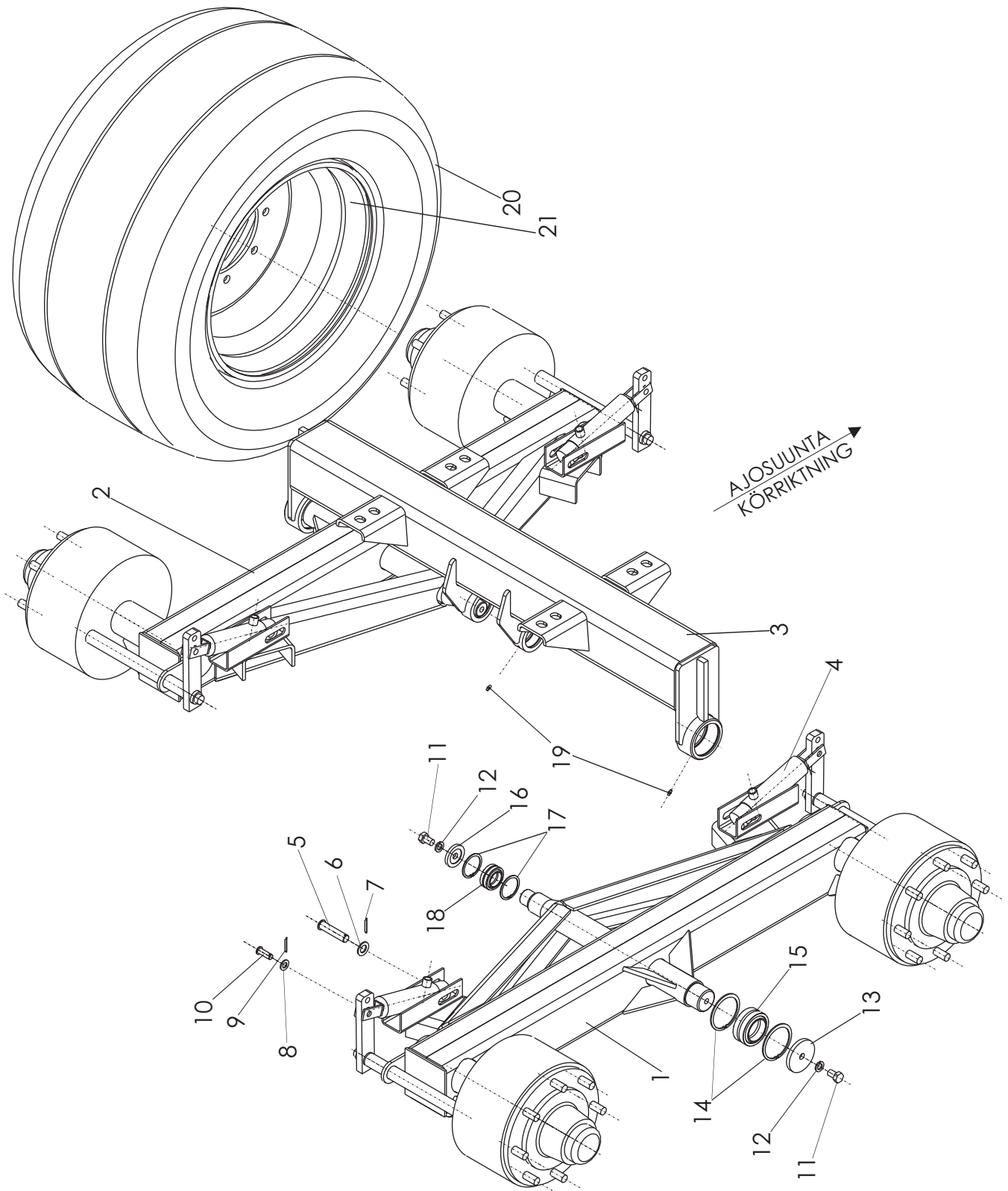


V-2

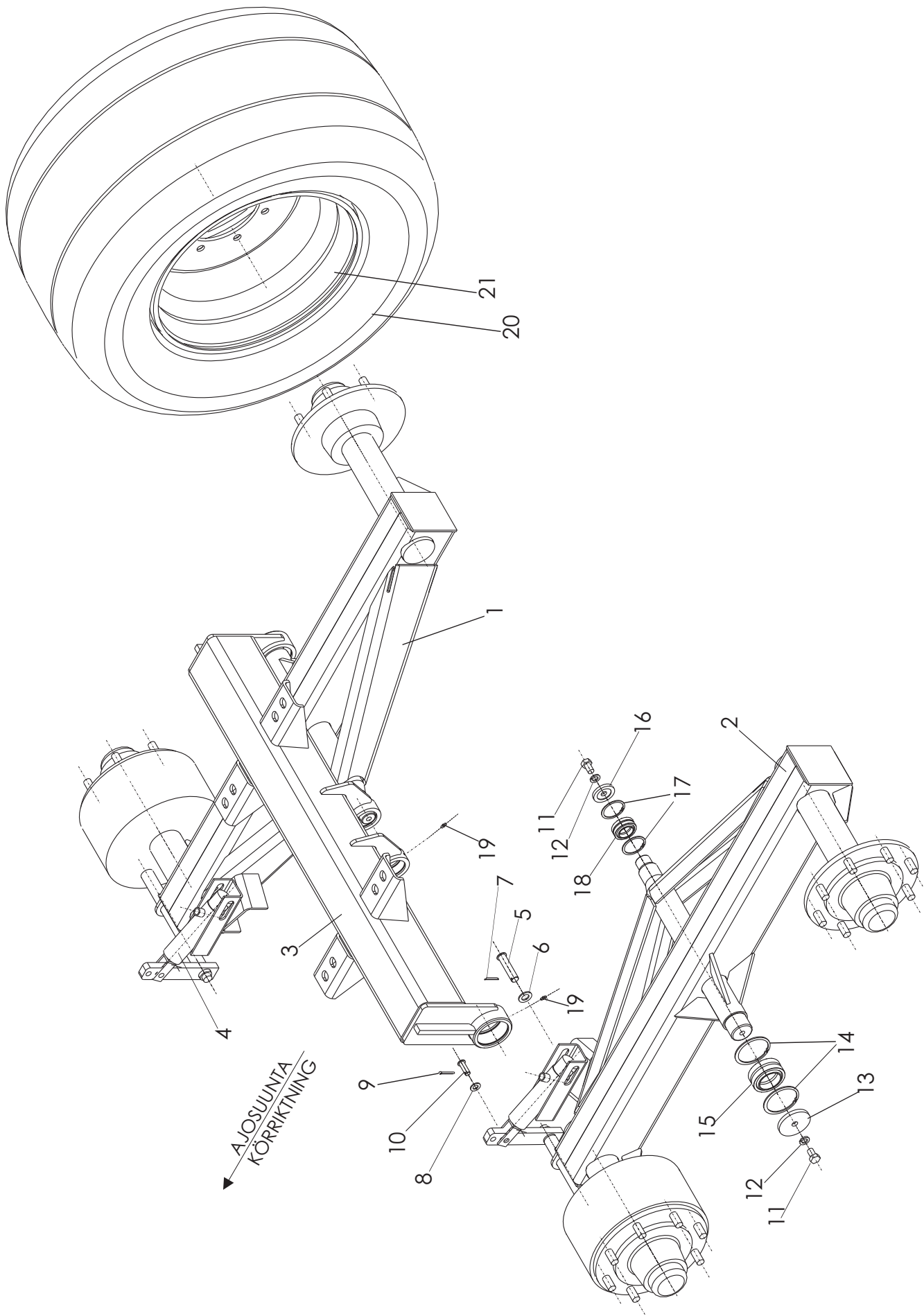
OSA REF	KPL ST	VAR. OSA DEL. NR	KOODI KODE	RUNKO NIMI	RAM NAMN
1	1	D25604		VETOSILMUKKA	DRAGÖGLA
2	1		M42	ALUSLEVY	BRICKA
3	1		M42	MUTTERI	MUTTER
4	1	BA82L0004	8X80	SAKSISOKKA	SAXSPRINT
5	1	24120		TUKIJALKA	STÖDFOT
6	2	BA51A0004	5X40	SAKSISOKKA	SAXSPRINT
7	1	24121		SARANATAPPI	LEDTAPP
8	1	24122		LUKITUSTAPPI	LÅSTAPP
9	1	BE8600002	8X45	RENGASSOKKA	LÅSSPRINT
10	1	D14111	Ø7	HYDR.LETKUN KANNATIN	FÄSTE
11	1	D24323		LETKUNKIINNIITIN	FÄSTE
12	1	24375		LAVAN TUKI	FLAKSTÖD
13	2	BA5150004	5X36	SAKSISOKKA	SAXSPRINT
14	1	24326		TAPPI	TAPP
15	4	BA61L0004	6.3X50	SAKSISOKKA	SAXSPRINT
16	2	1501518		TAPPI	TAPP
17	1	D560260	NAT7	KIPPISYLINTERI	KIPPCYLINDER
18	1	D56NAT7		TIIVISTESARJA KIPPISYLINTERI	PACKNINGSSATS
19	8	A51900	M20X1.5	MUTTERI	MUTTER
20	8	B5L134014	M20	JOUSIALUSLEVY	BRICKA
21	8	A0L1F1214	M20X50X1.5	RUUVI	SKRUV
22	2	24573		KEIKKOKORVAN TAPPI	TAPP
23	2	BJA158000	M10X1	RASVANIPPA	SMÖRJNIPPEL
24	2	D5956	5956	PYSÄKÖINTI KIILA	KLOSS
25	2	D5955	5955	KIILAN PIDIKE	KLOSSFÄSTE
26	8	A080L1514	M8X20	RUUVI	SKRUV
27	8	B580H1624	M8	ALUSLEVY	BRICKA
28	8	AG8111014	M8 IL	MUTTERI	MUTTER
29	4	AG6113014	M6 IL	MUTTERI	MUTTER
30	1+1	25718		TAKAHEIJASTIMEN KIINN.	FÄSTE
31	2	D50000385	8301	HEIJASTIN	REFLEKTOR
32	4	A060L1524	M6X20	RUUVI	SKRUV
33	4	AG8113014	M8 IL	MUTTERI	MUTTER
34	4	A080S1514	M8X25	RUUVI	SKRUV
	4	A0A0G5024	M10X16	6-KOLOPIDÄTINRUUVI	



VIITE REF	KPL ST	OSANO DELNR	KOODI KODE	LAVA+LAIDAT NIMI	FLAK+LÄMMÄR NAMIN
1	4	24087		SIVUPERUSLAITA	GRUNDSIDOLÄM
2	1	24100		ETUPERUSLAITA	GRUNDLÄM FRAM
3	1	24110		TAKAPERUSLAITA	GRUNDLÄM BAK
4	4	24095		SIVUVILJALAITA	SPANNMÅLSLÄM
SIDO					
5	1	24105		ETUVILJALAITA	SPANNMÅLSLÄM
FRAM					
6	1	24115		TAKAVILJALAITA	SPANNMÅLSLÄM
BAK					
7	2	24147		KESKIKARIKKA LYHYT	MELLANSTOLPE KORT
8	1	24152		KULMAKARIKKA LYHYT VASEN	HÖRNSTOLPE KORT
V.					
9	1	24149		KULMAKARIKKA LYHYT OIKEA	HÖRNSTOLPE KORT
H.					
10	2	24112		KESKIKARIKKA PITKÄ	MELLANSTOLPE LÄNG
11	1	24138		KULMAKARIKKA PITKÄ VASEN	HÖRNSTOLPE LÄNG
V.					
12	1	24114		KULMAKARIKKA PITKÄ OIKEA	HÖRNSTOLPE LÄNG
H.					
13	2	Be4500002	4.5X32	RENGASSOKKA	LÄSSPRINT
14	1	1785319		SULKUPELTI	AVSTÄNGNINGSLUCKA
15	1	1785340		LUKITUSRUUVI	LÄSSKRUV
16	1	D50000387		HITAAN AJONEUVON KOLMIO	TRIANGEL
17	2	D40001700	4.8X14	POP-NIITTI	POP-NIT
18	2	D1062006		SARANATAPPI	TAPP
19	3	Be8600002	8X45	RENGASSOKKA	LÄSSPRINT
20	2	A08101514	M8X30	RUUVI	SKRUV
21	1	29236		AUKAISUTANKO	STÄNG
22	2	Ag8113014	M8 IL	MUTTERI	MUTTER
24	1	24150		VÄLITANKO	STÄNG
25	1	27014		OHJEKIRJAN SUOJAPUTKI KOOTTU	HANDBOK MED SKYDDSRÖR
26	1	1107120		ASKELMA SISÄP.	FÖTSTEG, INRE
27	1	26125		RAPUT	FÖTSTEG, YTTRE
28					
29	10	AGA113014	M10 IL	MUTTERI	MUTTER
30	10	AOA0S1524	M10X25	RUUVI	SKRUV
31	2	D56301		HEIJASTIN PYÖREÄ	REFLEX

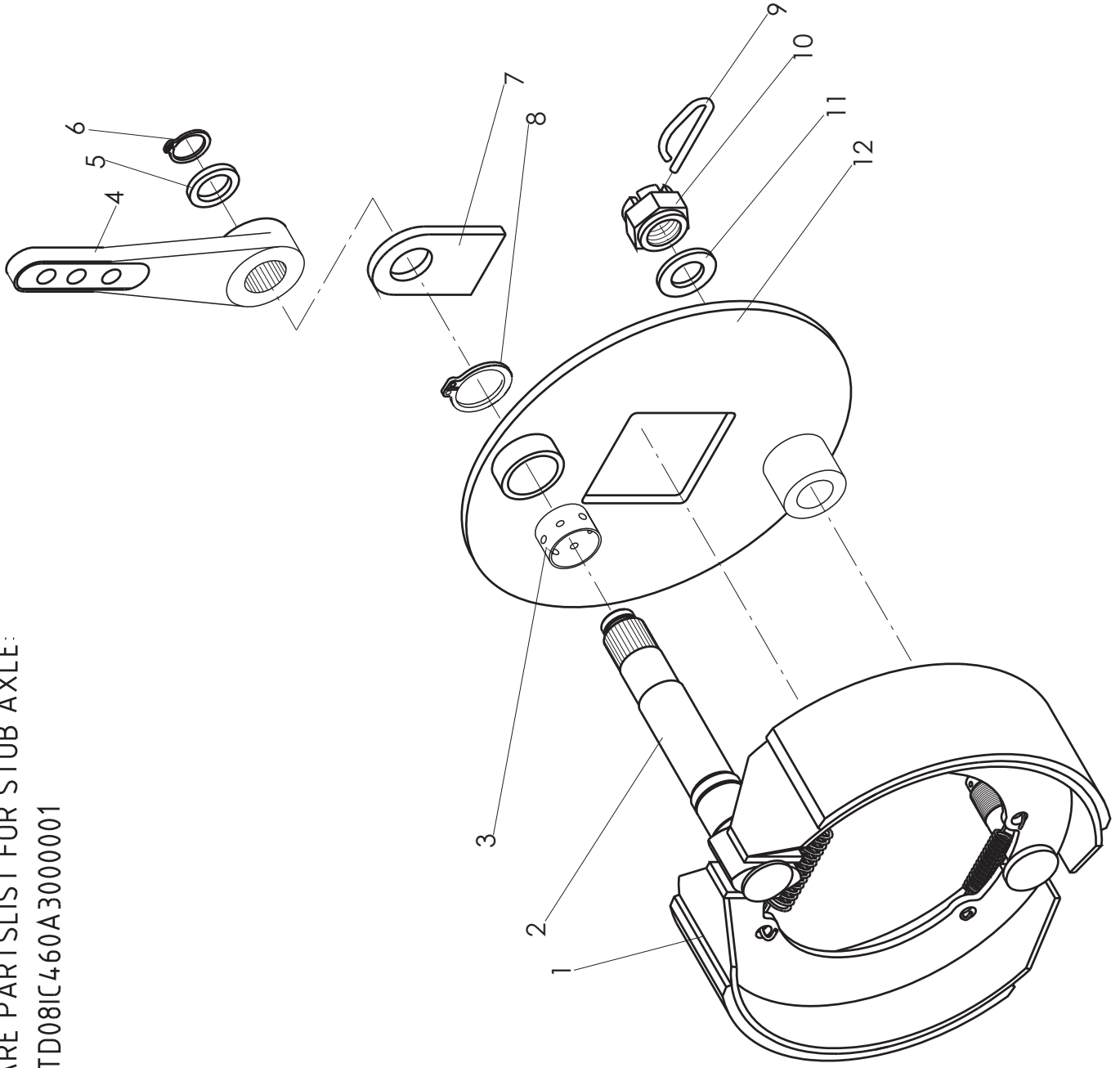


OSA REF	KPL ST	VAR. OSA DEL. NR	KOODI KODE	AKSELISTO+PYÖRÄT NIMI (Norja)	AXEL+HJULS NAMN (Norway)
1	1	24436		TELI HITSATTU	BOGGIE
2	1	24436		TELI HITSATTU	BOGGIE
3	1	24380		PÄÄAKSELI HITSATTU	HUVUDAXEL
4	4	D917PIST.25		JARRUSYLINTERI	BROMSSYLINDER
5	4	D920SFP20		KIINNIYSTAPPI	TAPP
6	4		M20	ALUSLEVY	BRICKA
7	4		4X25	SAKSISOKKA	PINNE
8	4		M14	ALUSLEVY	BRICKA
9	4		4X25	SAKSISOKKA	PINNE
10	4	D920SFP14		KIINNIYSTAPPI	TAPP
11	4	A0G0S1524	M16X25	RUUVI	SKRUV
12	4	B5G0U3514	M16	JOUSIALUSLEVY	BRICKA
13	2	25314		LUKITUSLAATTA ULOMPI	DISTANSBRICKA YTRE
14	4	BH3030024	90X3 DIN472	SEEGER	SEGER
15	2	CEGE60	GE 60 D0	NIVELLAAKERI	LAGER
16	2	25316		LUKITUSLAATTA SISEMPI	DISTANSBRICKA INRE
17	4	BH2220021	62X2 DIN472	SEEGER	SEGER
18	2	CEGE40	GE 40 D0	NIVELLAAKERI	LAGER
19	4	Bj6150400	M6X1	RASVANIPPA	SMÖRJNIPPEL
20	4	D40064	560/45R-22.5 ELS 146	RENGAS	DÄCK
21	4	D30056	16.00 X 22.5 221/275/24.5/8VANNE	16.00 X 22.5 221/275/24.5/8VANNE	FÄLG



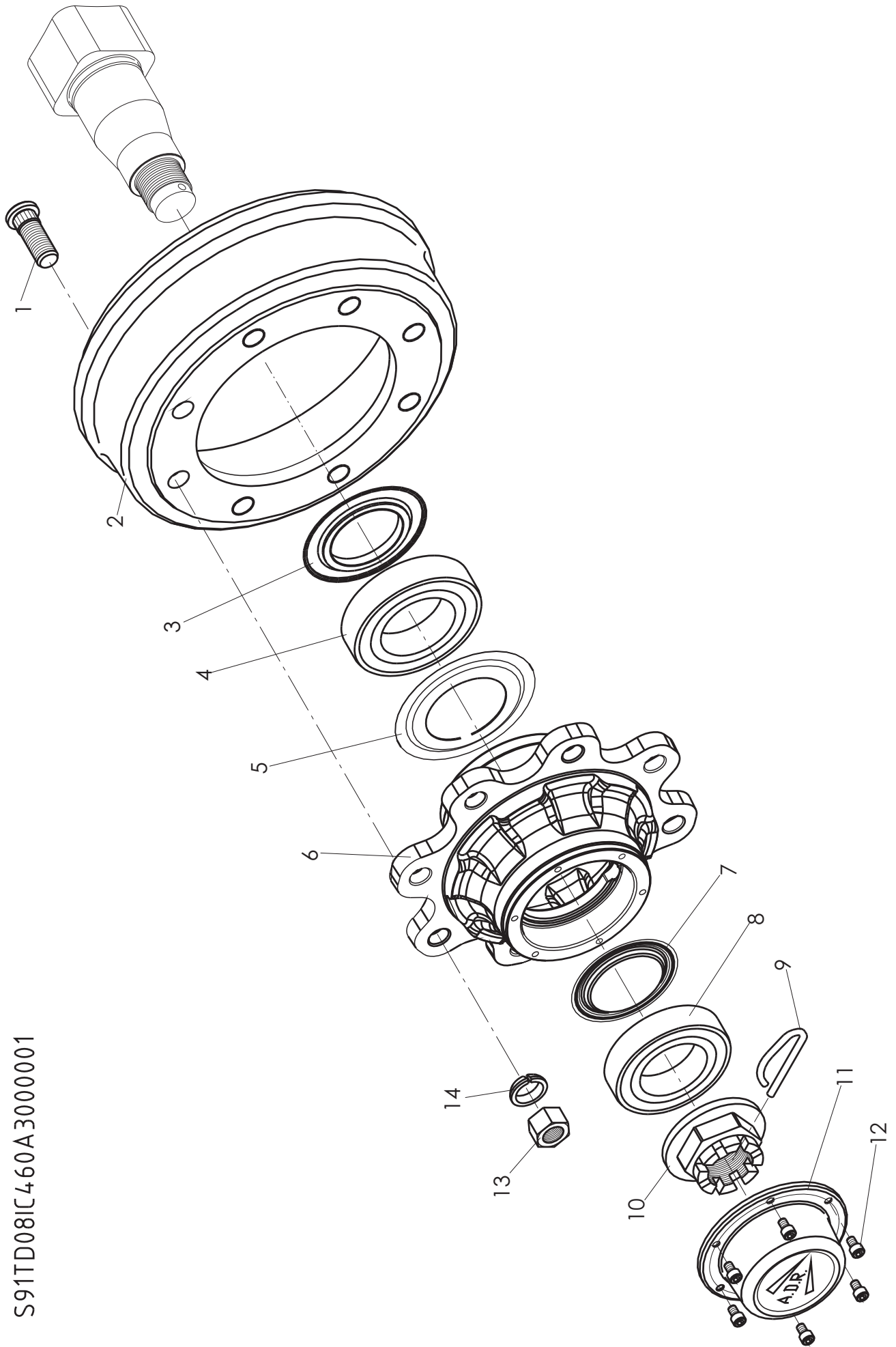
OSA REF	KPL ST	VAR. OSA DEL. NR	KOODI KODE	AKSELISTO+PYÖRÄT NIMI	AXEL+HJULS NAMN
1	1	24385		TELI HITSATTU OIKEA	BOGGIE HÖGER
2	1	24386		TELI HITSATTU VASEN	BOGGIE VÄNSTER
3	1	24380		PÄÄAKSELI HITSATTU	HUVUDAXEL
4	2	D917PIST.25		JARRUSYLINTERI	BROMSSYLINDER
5	2	D920SFP20		KIINNIYSTAPPI	TAPP
6	2		M20	ALUSLEVY	BRICKA
7	2		4X25	SAKSOKKA	PINNE
8	2		M14	ALUSLEVY	BRICKA
9	2		4X25	SAKSOKKA	PINNE
10	2	D920SFP14		KIINNIYSTAPPI	TAPP
11	4	A0G0S1524	M16X25	RUUVI	SKRUV
12	4	B5G0U3514	M16	JOUSIALUSLEVY	BRICKA
13	2	25314		LUKITUSLAATTA ULOMPI	DISTANSBRICKA YTRE
14	4	BH3030024	90X3 DIN472	SEGER	SEGER
15	2	CEGE60	GE 60 D0	NIVELLAAKERI	LAGER
16	2	25316		LUKITUSLAATTA SISEMPI	DISTANSBRICKA INRE
17	4	BH2220021	62X2 DIN472	SEGER	SEGER
18	2	CEGE40	GE 40 D0	NIVELLAAKERI	LAGER
19	4	Bj6150400	M6X1	RASVANIPPA	SMÖRJNIPPEL
20	4	D40064	560/45R-22.5 ELS 146	RENGAS	DÄCK
21	4	D30056	16.00 X 22.5 221/275/24.5/8	VANNE	FÄLG

SPARE PARTSLIST FOR STUB AXLE:
S91TD08IC460A3000001



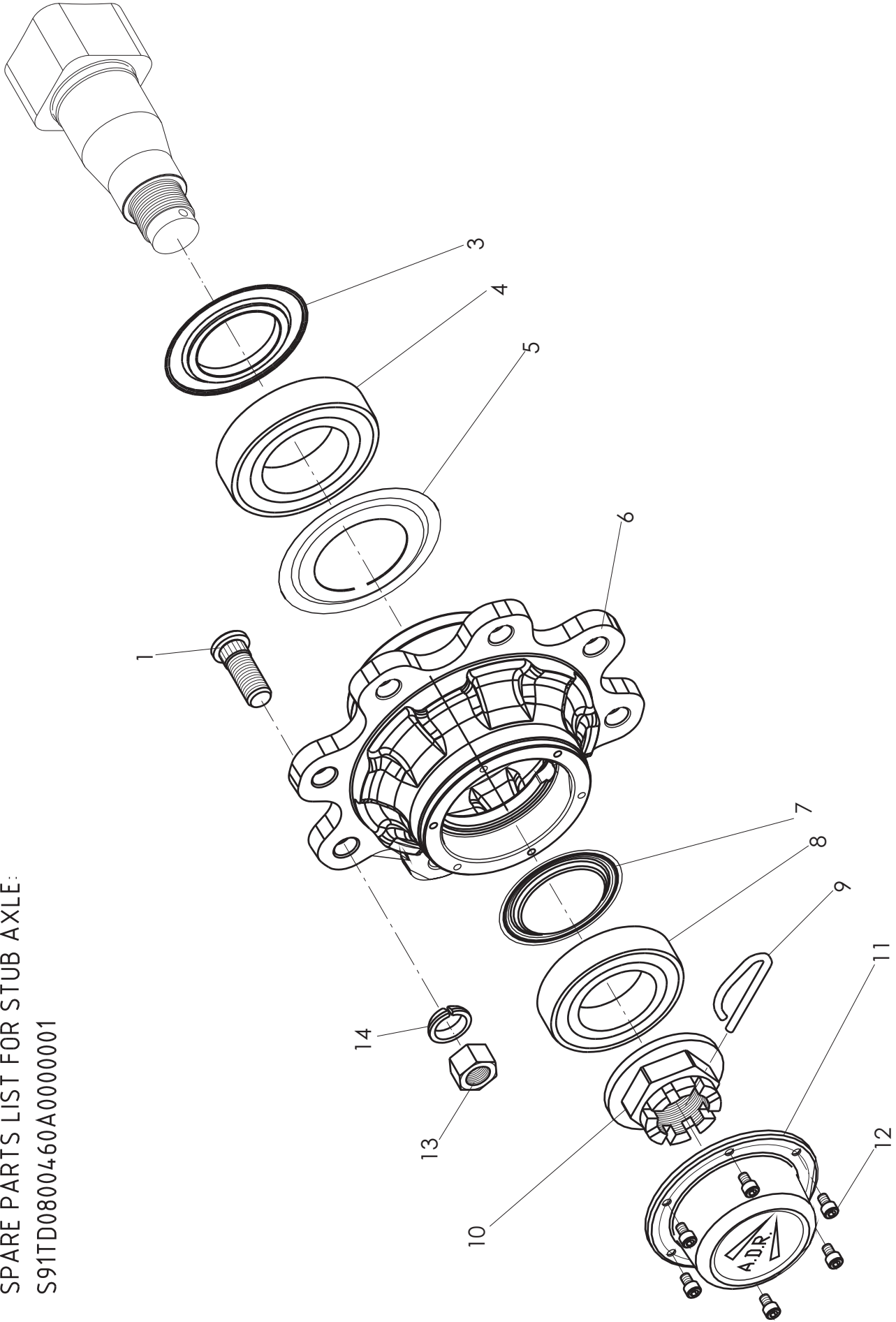
OSA REF	KPL ST	VAR. OSA DEL. NR	KOODI KODE	JARRUNAPA NIMI	BROMSNAV NAMN
1	1	9FCA309ES		JARRUKENKÄ	BROMSKLOS
2	1	75H035G400		JARRUAKSELI	BROMSAXEL
3	1	921B38		LAAKERI	LAGER
4	1	760L20005C0		JARRUVIPU	BROMSARM
5	1	915R26		ALUSLEVY	BRICKA
6	1	915RES25		SEEGER	SEGER
7	1	914S3253T		TUKILATTA	STÖDPLATTA
8	1	915RES38		SEEGER	SEGER
9	1	914C24E		SOKKA	SPRINT
10	1	908DF24A		MUTTERI	MUTTER
11	1	915R24		ALUSLEVY	BRICKA
12	1	910P30389		LEVY	PLÅT

SPARE PARTS LIST FOR STUB AXLE
S91TD081C460A3000001



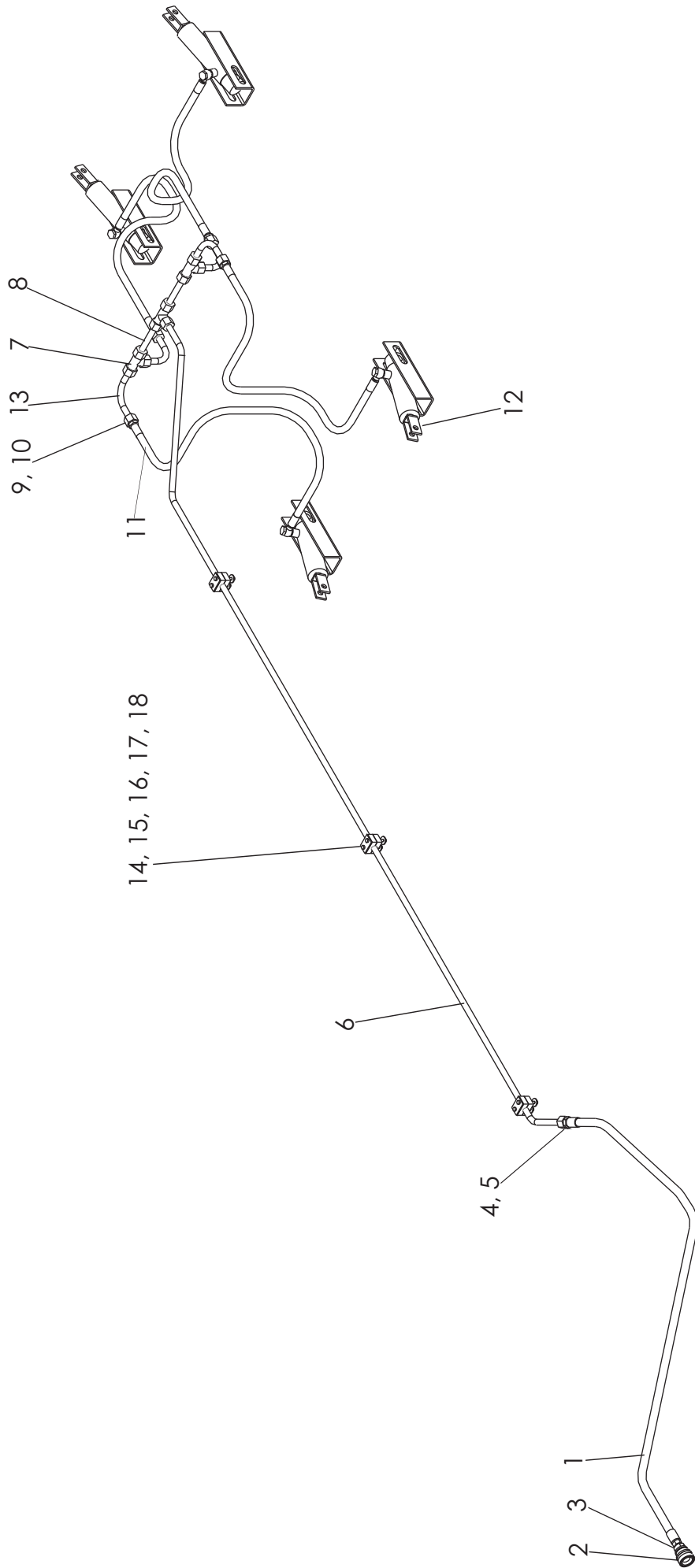
OSA REF	KPL ST	VAR. OSA DEL. NR	KOODI KODE	JARRUNAPA NIMI	BROMSNAV NAMN
1	8	903C20L1		RUUVI	SKRUV
2	1	66LK0840		JARRURUMPU	BROMSTRUMMA
3	1	915PS1140/82		TIIVISTE	TÄTTNING
4	1	902CC32216		LAAKERI	LAGER
5	1	915N32216		TIIVISTE	TÄTTNING
6	1	61L08120140360		NAPA	NAV
7	1	915PA67		TIIVISTE	TÄTTNING
8	1	902CC32213		LAAKERI	LAGER
9	1	914C48E		SOKKA	SPRINT
10	1	908DF48/65		MUTTERI	MUTTER
11	1	912T125AC		PÖLYSUOJA	NAVKAPSEL
12	6	914VB8X10		RUUVI	SKRUV
13	8	903D208G		MUTTERI	MUTTER
14	8	903RL20		KARTIOALUSLEVY	BRICKA

SPARE PARTS LIST FOR STUB AXLE:
S91TD0800460A0000001

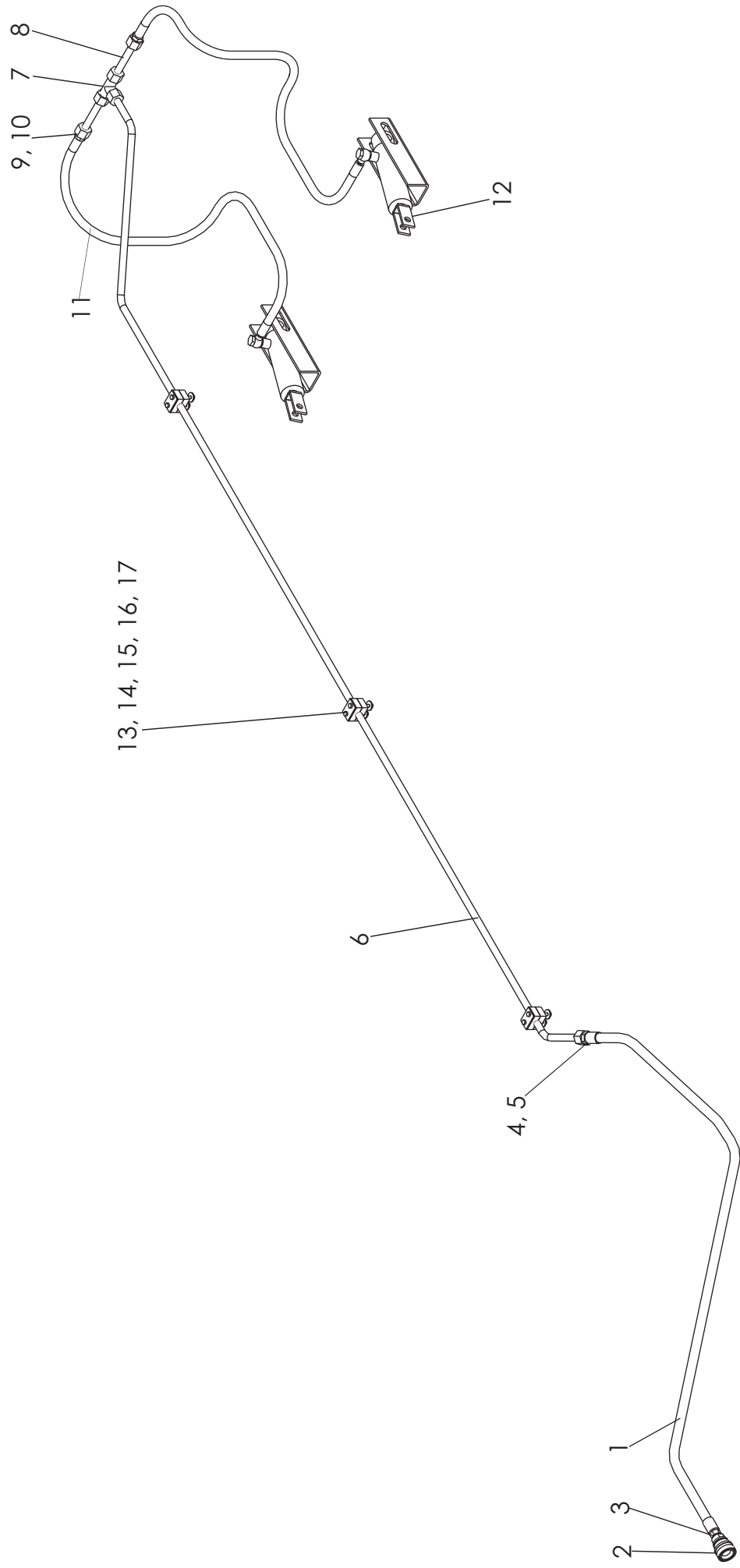


OSA REF	KPL ST	VAR. OSA DEL. NR	KOODI KODE	NAPA NIMI	NAV NAMN
1	8	903C20		RUUVI	SKRUV
3	1	915PS1140/82		TIIVISTE	TÄTTNING
4	1	902CC32216		LAAKERI	LAGER
5	1	915N32216		TIIVISTE	TÄTTNING
6	1	61L08120140360		NAPA	NAV
7	1	915PA67		TIIVISTE	TÄTTNING
8	1	902CC32213		LAAKERI	LAGER
9	1	914C48E		SOKKA	SPRINT
10	1	908DF48/65		PÖLYSUOJA	NAVKAPSEL
11	1	912T125AC		TIIVISTE	TÄTTNING
12	6	914VB8X10		RUUVI	SKRUV
13	8	903D208G		MUTTERI	MUTTER
14	8	903RL20		KARTIOALUSLEVY	BRICKA
15	8	903RL22G			

V-16

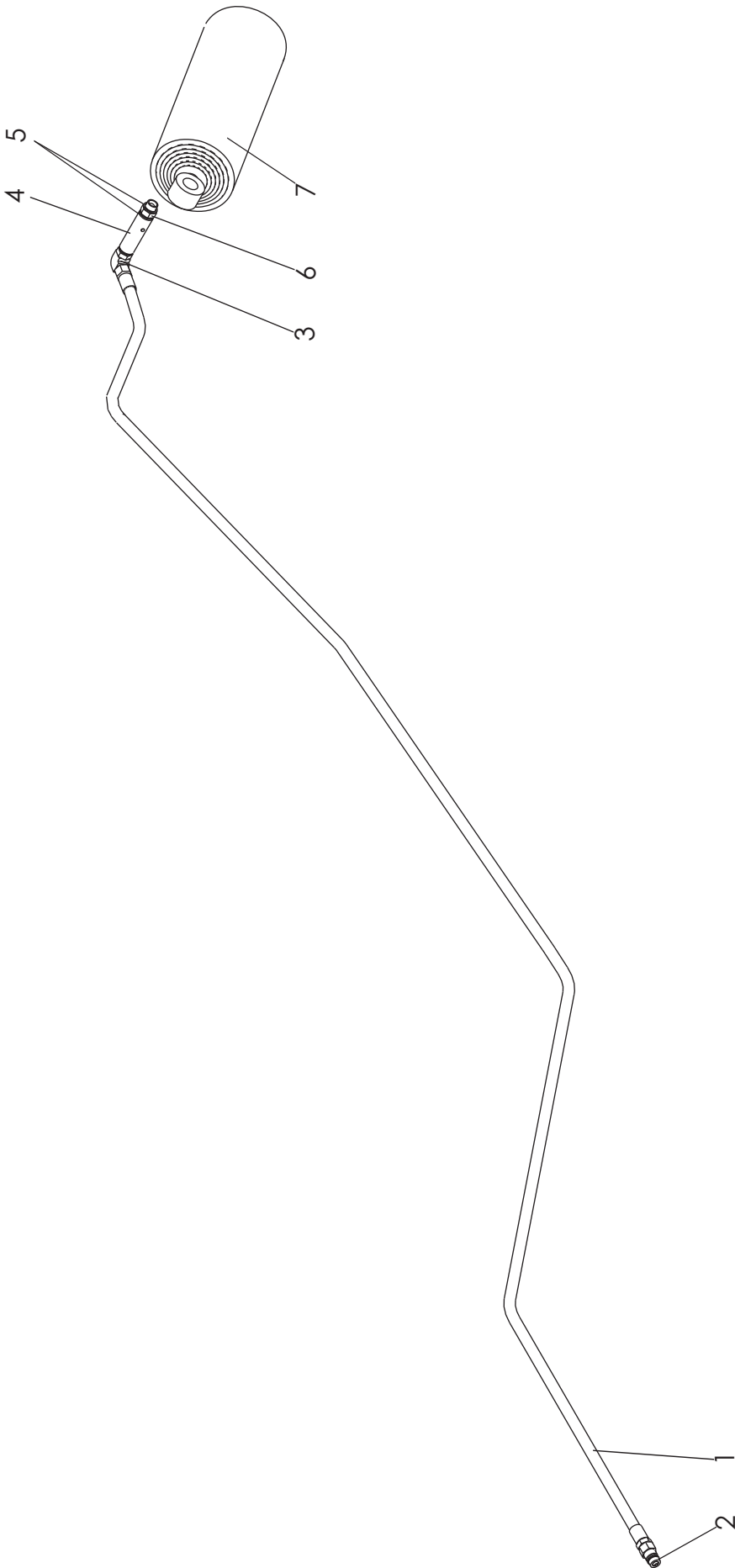


OSA REF	KPL ST	VAR. OSA DEL. NR	KOODI KODE	JARRUPUTKISTO NIMI (Norja)	BROMSAR NAMN (Norway)
1	1	D24396	1/2"	HYDR.LETKU	HYDR.SLANG
2	1	D30231	3/8"	JARRUPIKALIITIN	SNABBKOPPLING (BROMSVENT)
3	1	D30000211	3/8"	USIT-TIIVISTE	USIT-TÄTTNING
4	1	D30229	S16	LEIKKUURENGAS	RÖRFÖRSKRUVING
5	1	D30230	As16	MUTTERI	MUTTER
6	1	24387	D=16	HYDR.PUTKI	HYDR.RÖR
7	3	D56050	Qs16	T-YHDE	T-STYCKE
8	2	24393	D=16	HYDR.PUTKI	HYDR.RÖR
9	4	D30229	S16	LEIKKUURENGAS	RÖRFÖRSKRUVING
10	4	D30230	As16	MUTTERI	MUTTER
11	4	D24395	3/8"	HYDR.LETKU	HYDR.SLANG
12	4	D917PIST.25		JARRUSYLINTERI	BROMSCYLINDER
13	4	24437	D=16	HYDR.PUTKI	HYDR.RÖR
14	3	D6C316	C316	PUTKEN KIINN.	FÄSTE
15	3	D6PS03	Ps3	PEITELEVY	SKYDDSPLAATTA
16	6	A03557	M6X50	RUUVI	SKRUV
17	6	B560N1524	M6	KORILAAATTA	BRICKA
18	6	Ag6113014	M6IL	MUTTERI	MUTTER



V-18

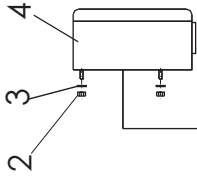
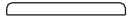
OSA REF	KPL ST	VAR. OSA DEL. NR	KOODI KODE	JARRUPUTKISTO NIMI	BROMSAR NAMN
1	1	D24396	1/2"	HYDR.LETKU	HYDR.SLANG
2	1	D30231	3/8"	JARRUPIKALIITIN	SNABBKOPPLING (BROMSVENT)
3	1	D30000211	3/8"	USIT-TIIVISTE	USIT-TÄTTINING
4	1	D30229	S16	LEIKKUURENGAS	RÖRFÖRSKRUVING
5	1	D30230	As16	MUTTERI	MUTTER
6	1	24387	D=16	HYDR.PUTKI	HYDR.RÖR
7	1	D56050	Qs16	T-YHDE	T-STYCKE
8	2	24393	D=16	HYDR.PUTKI	HYDR.RÖR
9	2	D30229	S16	LEIKKUURENGAS	RÖRFÖRSKRUVING
10	2	D30230	As16	MUTTERI	MUTTER
11	2	D24395	3/8"	HYDR.LETKU	HYDR.SLANG
12	2	D917PIST.25		JARRUSYLINTERI	BROMSCYLINDER
13	3	D6C316	C316	PUTKEN KIINN.	FÄSTE
14	3	D6PS03	Ps3	PEITELEVY	SKYDDSPLAATTA
15	6	A03557	M6X50	RUUVI	SKRUV
16	6	B560N1524	M6	KORILAAATTA	BRICKA
17	6	Ag6113014	M6IL	MUTTERI	MUTTER



V-20

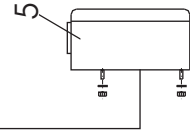
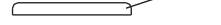
OSA REF	KPL ST	VAR. OSA DEL. NR	KOODI KODE	KIPPIHYDRAULIIKKA NIMI	KIPP HYDRAULIK NAMN
1	1	D24394		HYDRAULIIKKALETKU	HYDRAULSLANG
2	1	DNP290	1/2"	PIKALIITIN KOIRAS	SNABBKOPLING HANDEL
3	1	D701S08	701S-08	KULMALIITIN	VINKELNIPPEL
4	1	1110180		TAKAISKUVENTTIILI	SLANGBROTTSVENTIL
5	2	D30000212	217-08	USIT-TIIVISTE	USIT-TÄTTNING
6	1	D30000380	201-08	KAKSOISNIPPA	DUPPELNIPPEL
7	1	D560260	NAT7	KIPPISYLINTERI	KIPPCYLINDER
			D56NAT7	TIIVISTESARJA KIPPISYLINTERI	PACKNINGSAITS

Vasen/Vänster



L=1.0m

Oikea/Höger

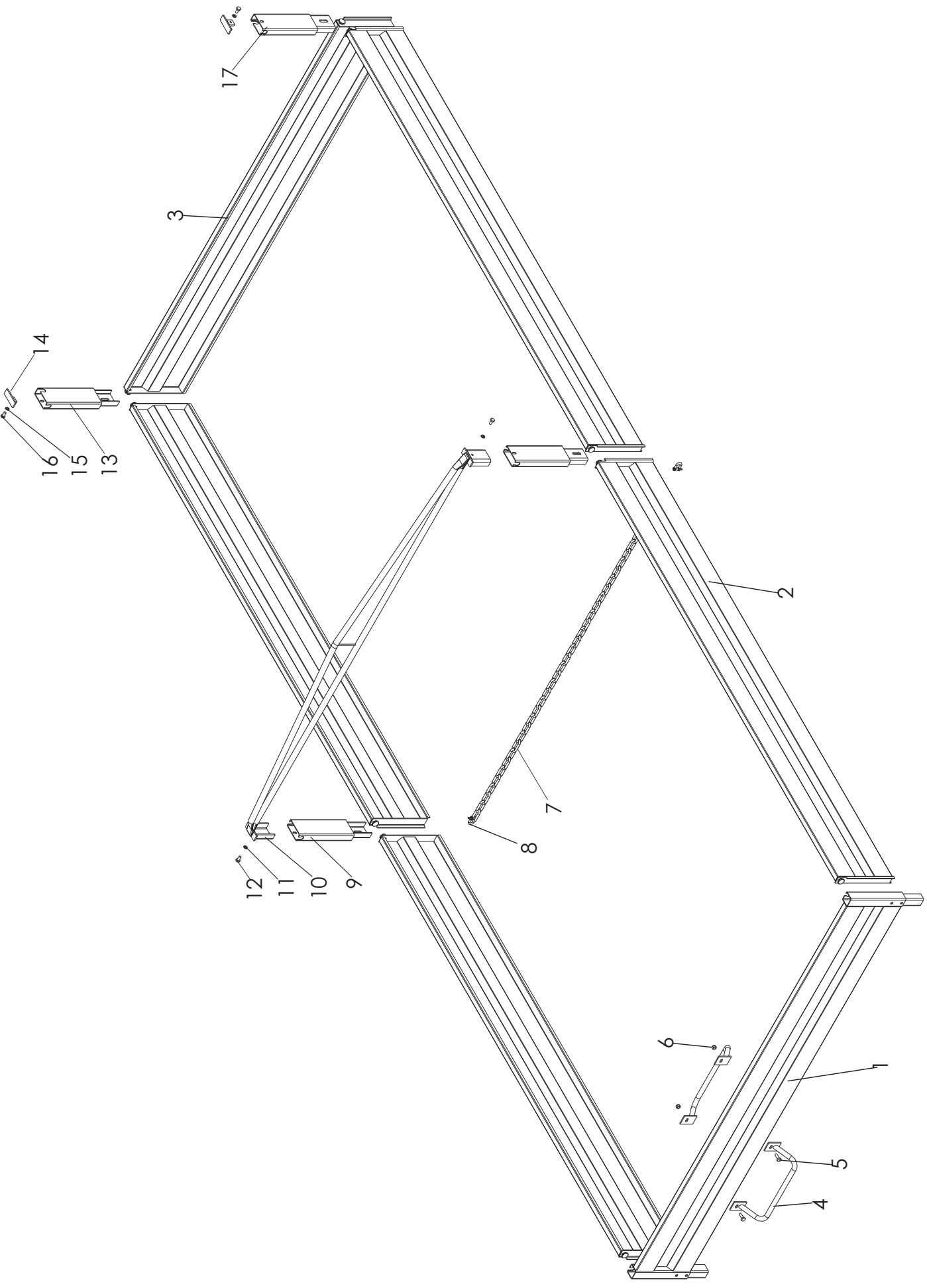


L=1.8m

L=10m



OSA REF	KPL ST	VAR. OSA DEL. NR	KOODI CODE	SÄHKÖLAITTEET NIMI	ELUTRUSTNING NAMN
1	1	D40001738	151760-460	PISTOTULPPA 7-NAP.	KONTAKT, 7-POLIG
2	4	AG113014	M6 IL	MUTTERI	MUTTER
3	4	B560B1614	M6	JOUSIALUSLAATTA	BRICKA
4	1	141184-211	TALMU 1184	TAKAVALO VASEN	BAKLYKTA VÄNSTER
5	1	141184-221	TALMU 1184	TAKAVALO OIKEA	BAKLYKTA HÖGER
6	2		P21/5W	JARRU/PARKKI LAMPPU	LAMPA
7	2		P21W	VILKKULAMPPU	LAMPA
8	2	141284-001	TALMU	VARALASI	LYKTGLAS
	1	Cp24397	24320	VALOSARJA TÄYDELLINEN	HELA BELYSNINGSSATS



V-24

OSA REF	KPL ST	VAR. OSA DEL. NR	KOODI KODE	LISÄLAIDAT NIMI	TILLÄGGSLÄM NAMN
1	1	24447		ETULISÄLÄITA	TILLÄGGSLÄM; FRAM
2	4	24449		SIVULISÄLÄITA	SIDOTILLÄGGSLÄM
3	1	24452		TAKALISÄLÄITA	TILLÄGGSLÄM; BAKRE
4	2	AH1107120		IRTOASKELMA	FÖTSTEG
5	2		M10X30	RUUVI	SKRUV
6	2		M10 IL	MUTTERI	MUTTER
7	1		5X32	KETTINKI	KEDJA
8	2	D56800005	M8	RUUVISAKKELI	SCHACKEL
9	2	BC3000002		KESKIKARIKKA	MELLANSTOLPE
10	1	29514		VÄLTANKO	MELLANSTÅNG
11	2	24150	M10	JOUSIALUSLEVY	BRICKA
12	2		M10X20	RUUVI	SKRUV
13	1	29512		KULMAKARIKKA OIKEA	HÖRNSTOLPE HÖGER
14	2	1956550		LISÄLAIDAN LUKITSIN	LÅSNING
15	2		M10	JOUSIALUSLEUVU	BRICKA
16	2		M10X20	RUUVI	SKRUV
17	1	29512		KULMAKARIKKA VASEN	HÖRNSTOLPE VÄNSTER

