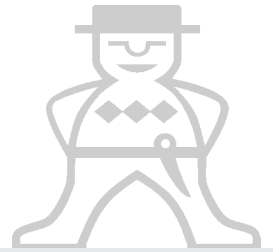


# Junkkari

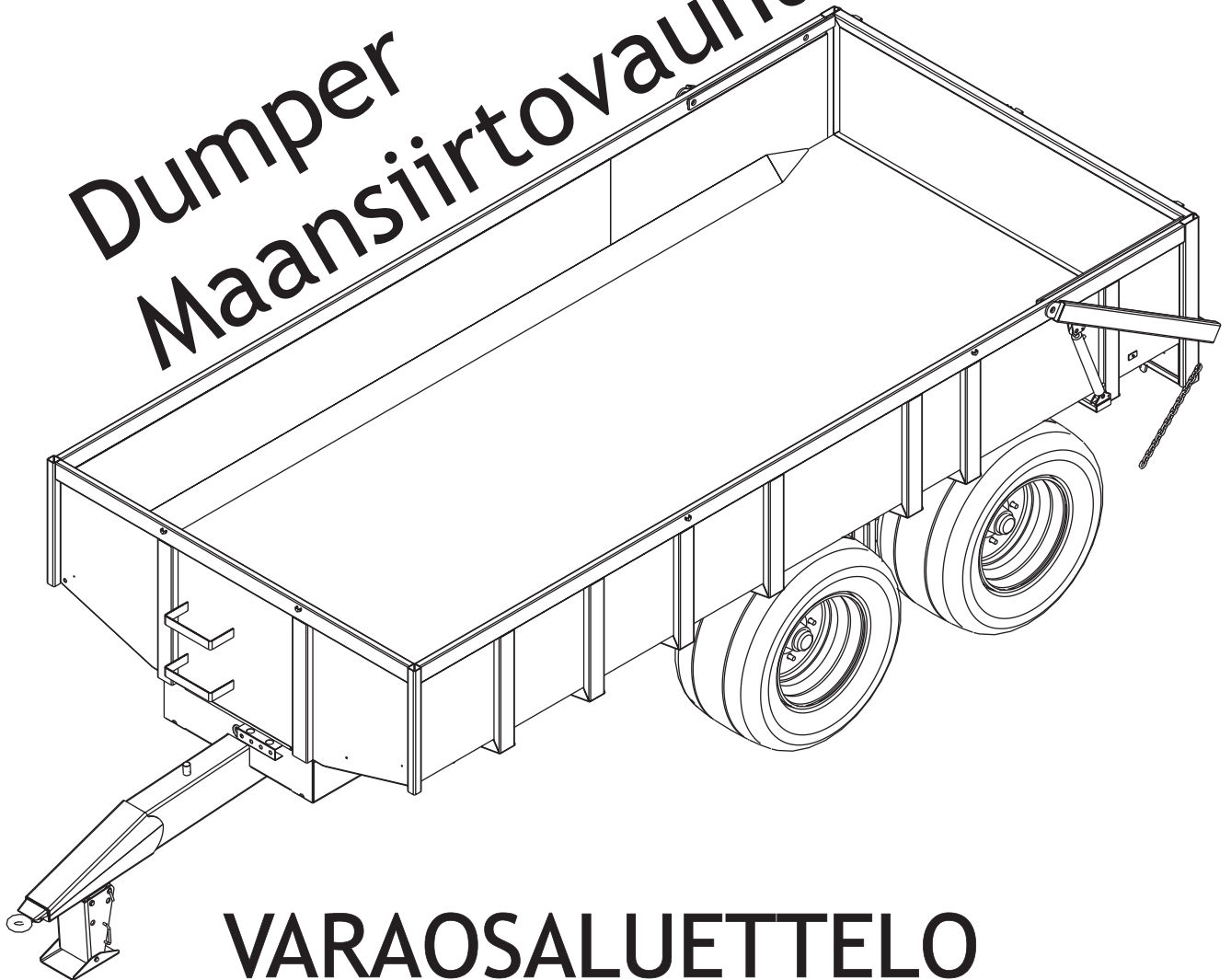


## TRAKTORIPERÄVAUNU

### J15

## TRAKTOR SLÄPVAGN

Dumper  
Maansiirtovaunu



## VARAOSALUETTELO RESERVDELSKATALOG

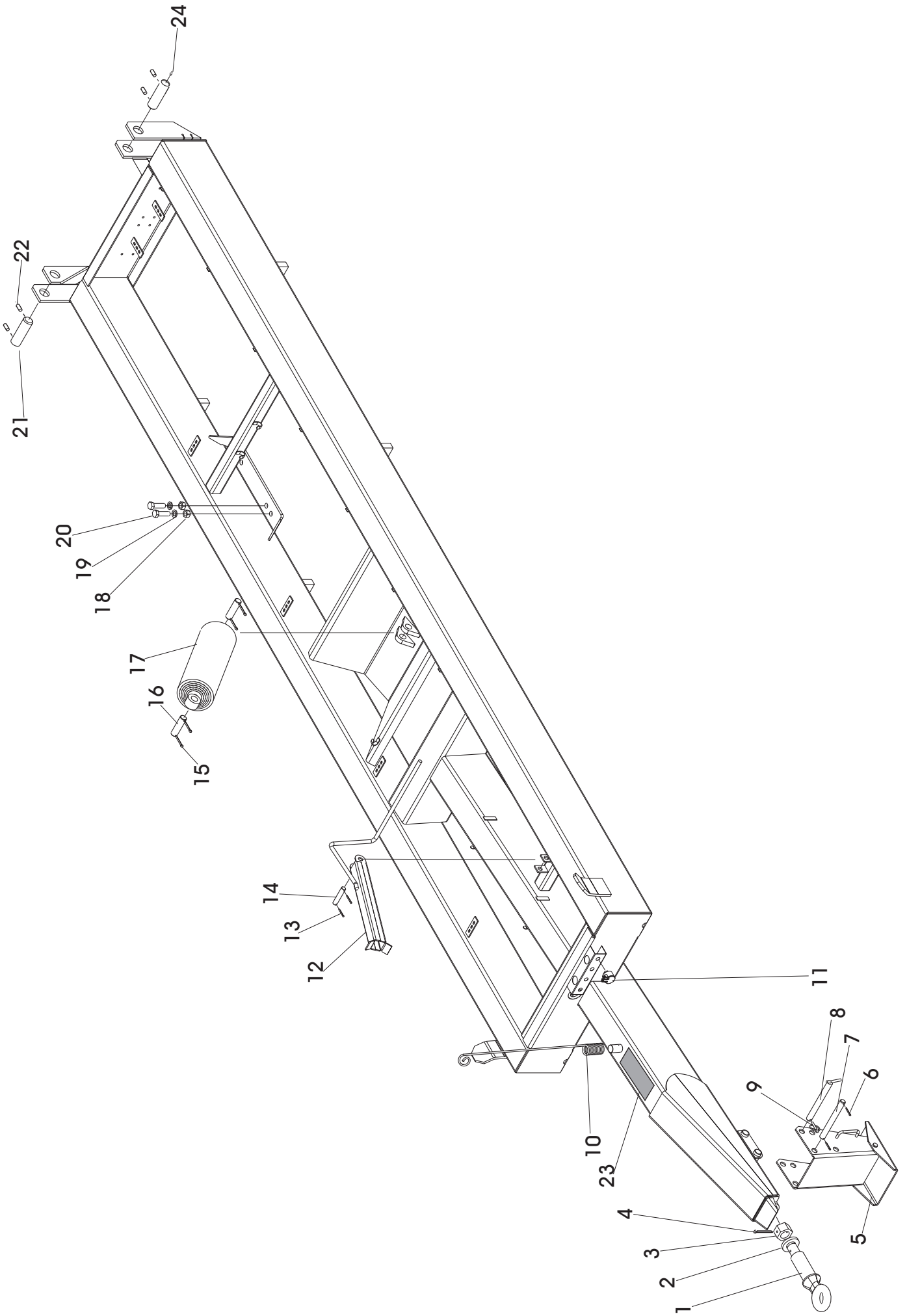
J15-08DO



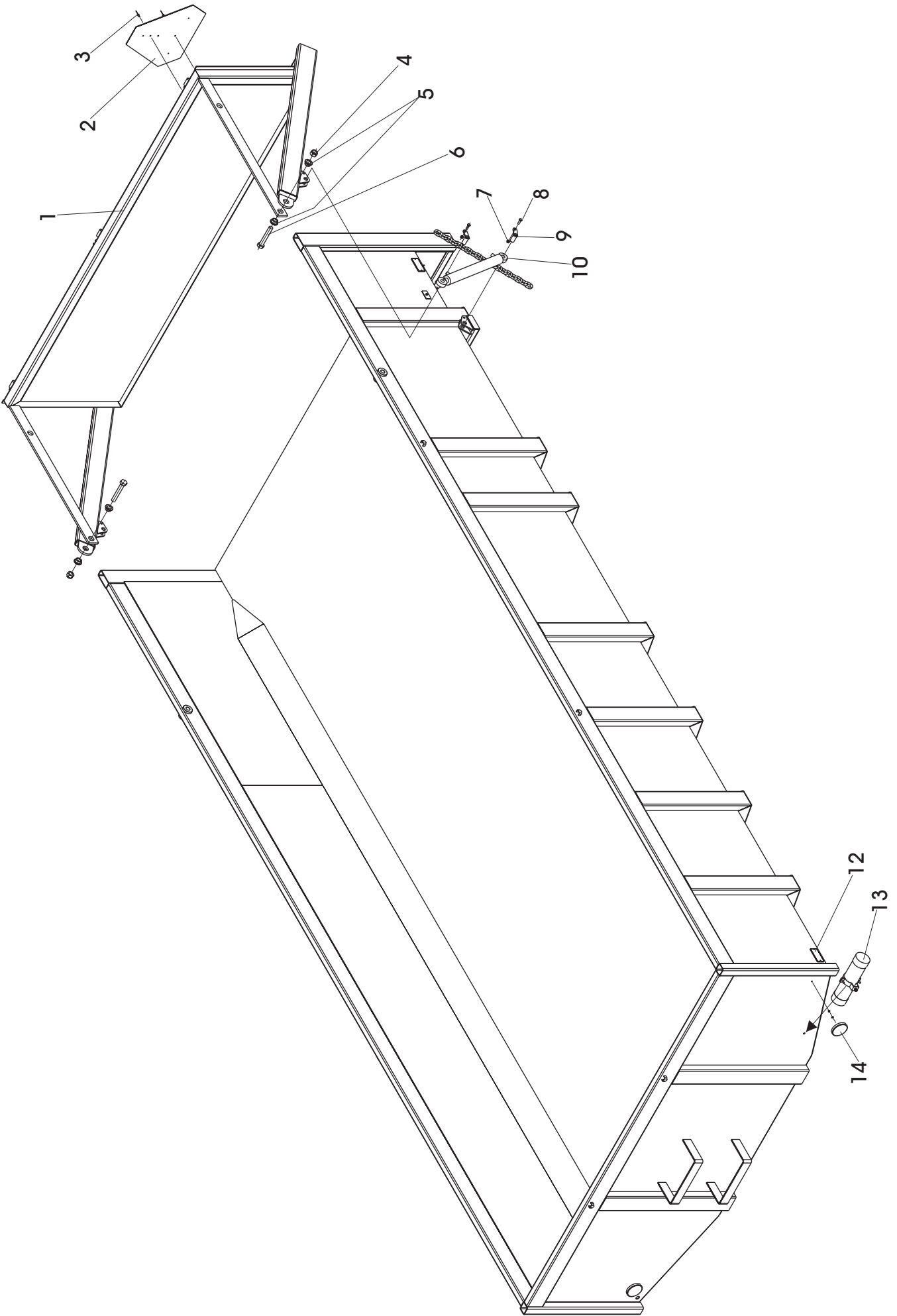
**Junkkari**

62375 YLIHÄRMÄ FINLAND  
TEL. +358-(0)6-4835111  
FAX +358-(0)6-4835295  
e-mail: junkkari@msk.fi

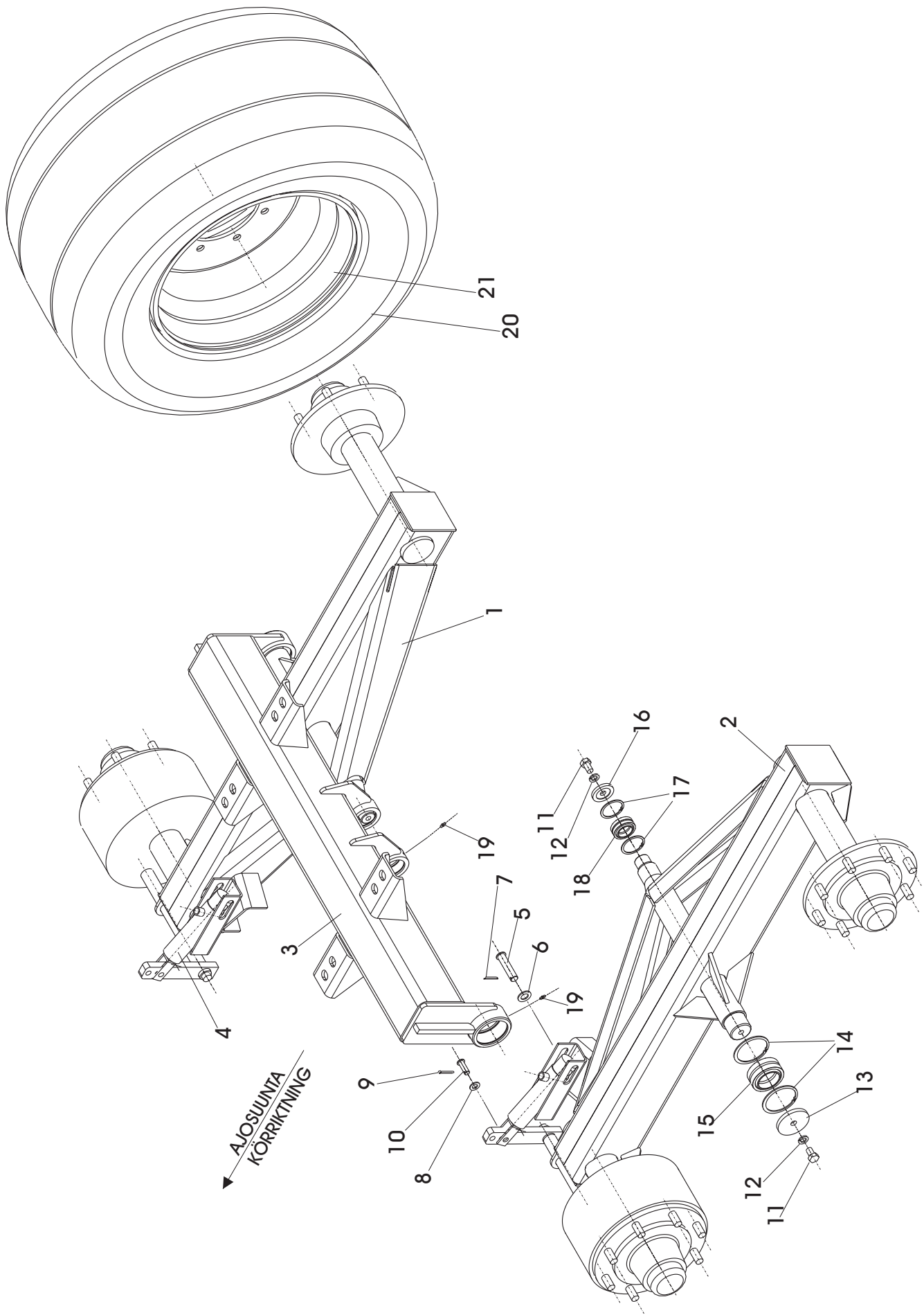
SUOMI-SVENSKA



OSA REF	KPL ST	VAR. OSA DEL. NR	KOODI KODE	RUNKO NIMI	RAM NAMN
1	1	D25604		VETOSILMUKKA	DRAGÖGLA
2	1		M42	ALUSLEVY	BRICKA
3	1		M42	MUTTERI	MUTTER
4	1	BA82L0004	8X80	SAKSISOKKA	SAXSPRINT
5	1	24120		TUKIJALKA	STÖDFOT
6	2	BA51A0004	5X40	SAKSISOKKA	SAXSPRINT
7	1	24121		SARANATAPPI	LEDTAPP
8	1	24122		LUKITUSTAPPI	LÅSTAPP
9	1	BE8600002	8X45	RENGASSOKKA	LÅSSPRINT
10	1	D29230	Ø10	HYDR.LETKUN KANNATIN	FÄSTE
11	3	D24323		LETKUNKIINNIITIN	FÄSTE
12	1	24375		LAVAN TUJI	FLAKSTÖD
13	2	BA5150004	5X36	SAKSISOKKA	SAXSPRINT
14	1	24326		TAPPI	TAPP
15	4	BA61L0004	6.3X50	SAKSISOKKA	SAXSPRINT
16	2	1501518		TAPPI	TAPP
17	1	D560260	NAT7	KIPPISYLINTERI	KIPPCYLINDER
18	1	D56NAT7		TIIVISTESARJA KIPPISYLINTERI	PACKNINGSSATS
19	8	A51900	M20X1.5	MUTTERI	MUTTER
20	8	B5L134014	M20	JOUSIALUSLEVY	BRICKA
21	8	A0L1F1214	M20X50X1.5	RUUVI	SKRUV
22	2	24573		KIPPISARANA TAPPI	TAPP
23	4	A0A0G5024	M10X16	KUUSIOKOLOPID.RUUVI	STOPSKRUV
24	1	Cf26146		LIUKASTUMISENESTIN TARRA	SLIRSKYDD
24	2	BJAT58000	M10X1	RASVANIPPA	SMJÖRNIPPEL

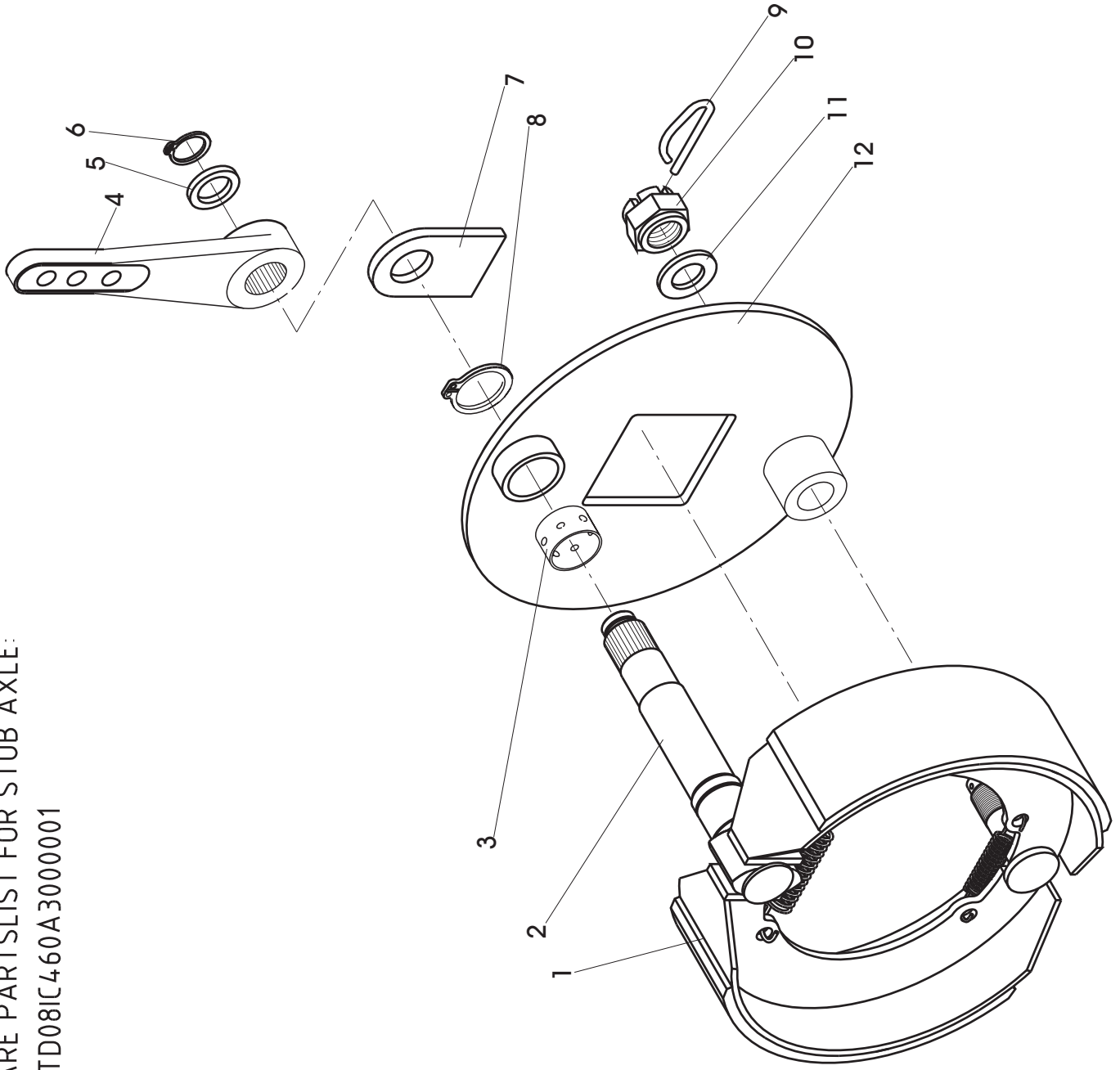


VIITE REF	KPL ST	OSANO DELNR	KOODI KODE	LAVA NIMI	FLAK NAMN
1	1	24185		TAKALAITA HITS.	BAKLÄM
2	1	D50000387		HITAAN AJONEUVON KOLMIO	TRIANGEL
3	2	D40001700	4.8X14	POP-NIITI	POP-NIT
4	2	AGL113014	M20 IL	MUTTERI	MUTTER
5	4	24279		HOLKKI	HOLK
6	2	A13920	M20X120	RUUVI	SKRUV
7	4	AG8113014	M8 IL	MUTTERI	MUTTER
8	4	A080S1514	M8X25	RUUVI	SKRUV
9	4	24290		TAPPI HITS.	TAPP
10	2	D56046	40/25-300	HYDRAULISYLINTERI	HYDRAULIK CYLINDER
12	4	D50000396		HEIJASTIN SIVU Keltainen	REFLEX
13	1	27014		OHJEKIRJAN SUOJAPUTKI KOOTTU	HANDBOK MED SKYDDSRÖR
14	2	D56301		HEIJASTIN PYÖREÄ	REFLEX



OSA REF	KPL ST	VAR. OSA DEL. NR	KOODI KODE	AKSELISTO+PYÖRÄT NIMI	AXEL+HJULS NAMN
1	1	24385		TELI HITSATTU OIKEA	BOGGIE HÖGER
2	1	24386		TELI HITSATTU VASEN	BOGGIE VÄNSTER
3	1	24380		PÄÄAKSELI HITSATTU	HUVUDAXEL
4	2	D917PIST.25		JARRUSYLINTERI	BROMSSYLINDER
5	2	D920SFP20		KIINITYSTAPPI	TAPP
6	2		M20	ALUSLEVY	BRICKA
7	2		4X25	SAKSISOKKA	PINNE
8	2		M14	ALUSLEVY	BRICKA
9	2		4X25	SAKSISOKKA	PINNE
10	2	D920SFP14		KIINITYSTAPPI	TAPP
11	4	A0G0S1524	M16X25	RUUVI	SKRUV
12	4	B5G0U3514	M16	JOUSIALUSLEVY	BRICKA
13	2	25314		LUKITUSLAATTA ULOMPI	DISTANSBRICKA YTRE
14	4	BH3030024	90X3 DIN472	SEEGER	SEGER
15	2	CEGE60	GE 60 D0	NIVELLAAKERI	LAGER
16	2	25316		LUKITUSLAATTA SISEMPI	DISTANSBRICKA INRE
17	4	BH2220021	62X2 DIN472	SEEGER	SEGER
18	2	CEGE40	GE 40 D0	NIVELLAAKERI	LAGER
19	4	BJ6150400	M6X1	RASVANIPPA	SMÖRJNIPPEL
20	4	D40064	560/45R-22.5 ELS 146	RENGAS	DÄCK
21	4	D30056	16.00 X 22.5 221/275/24.5/8	VANNE	FÄLG

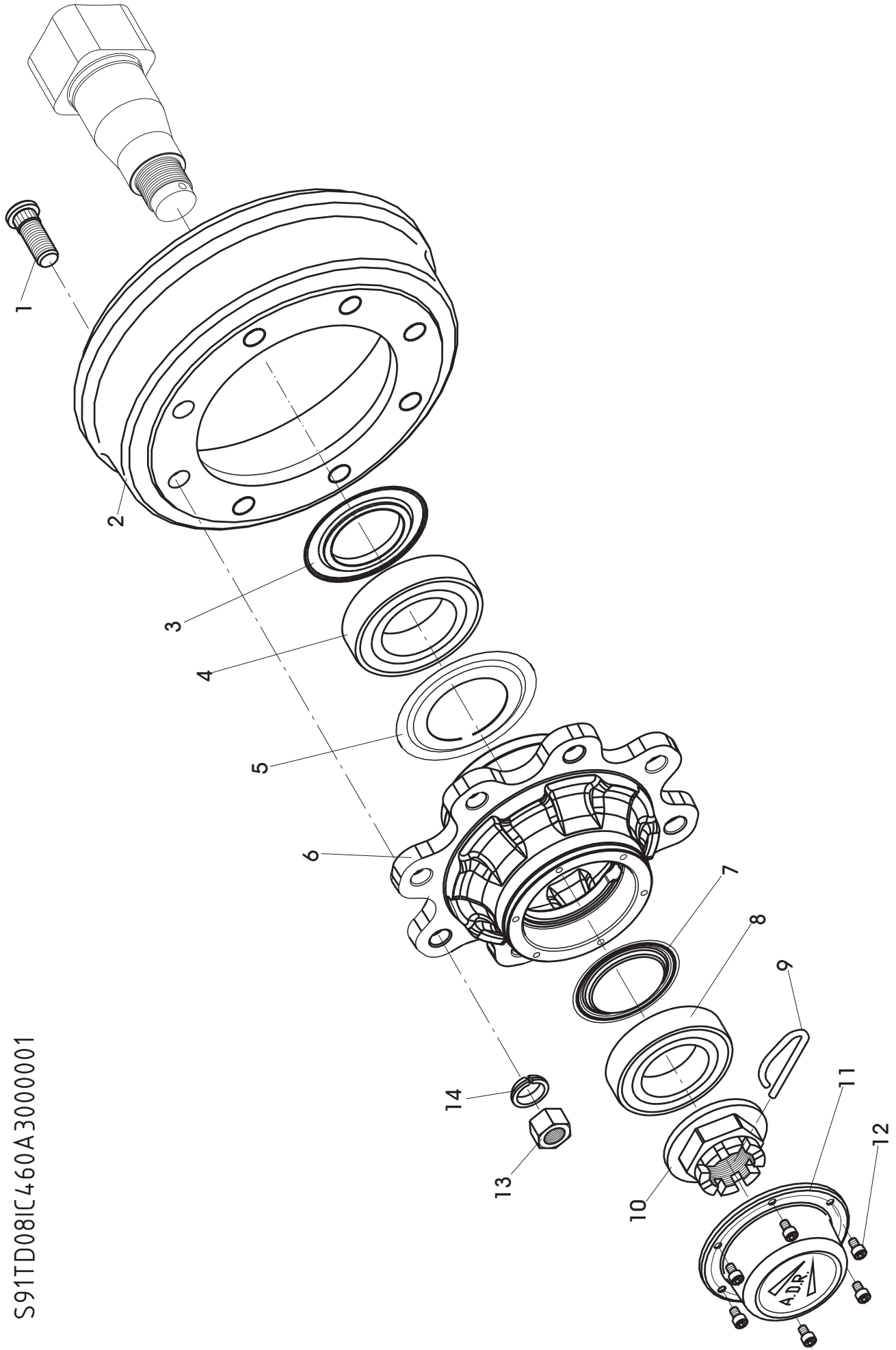
SPARE PARTSLIST FOR STUB AXLE:  
S91TD08IC460A3000001





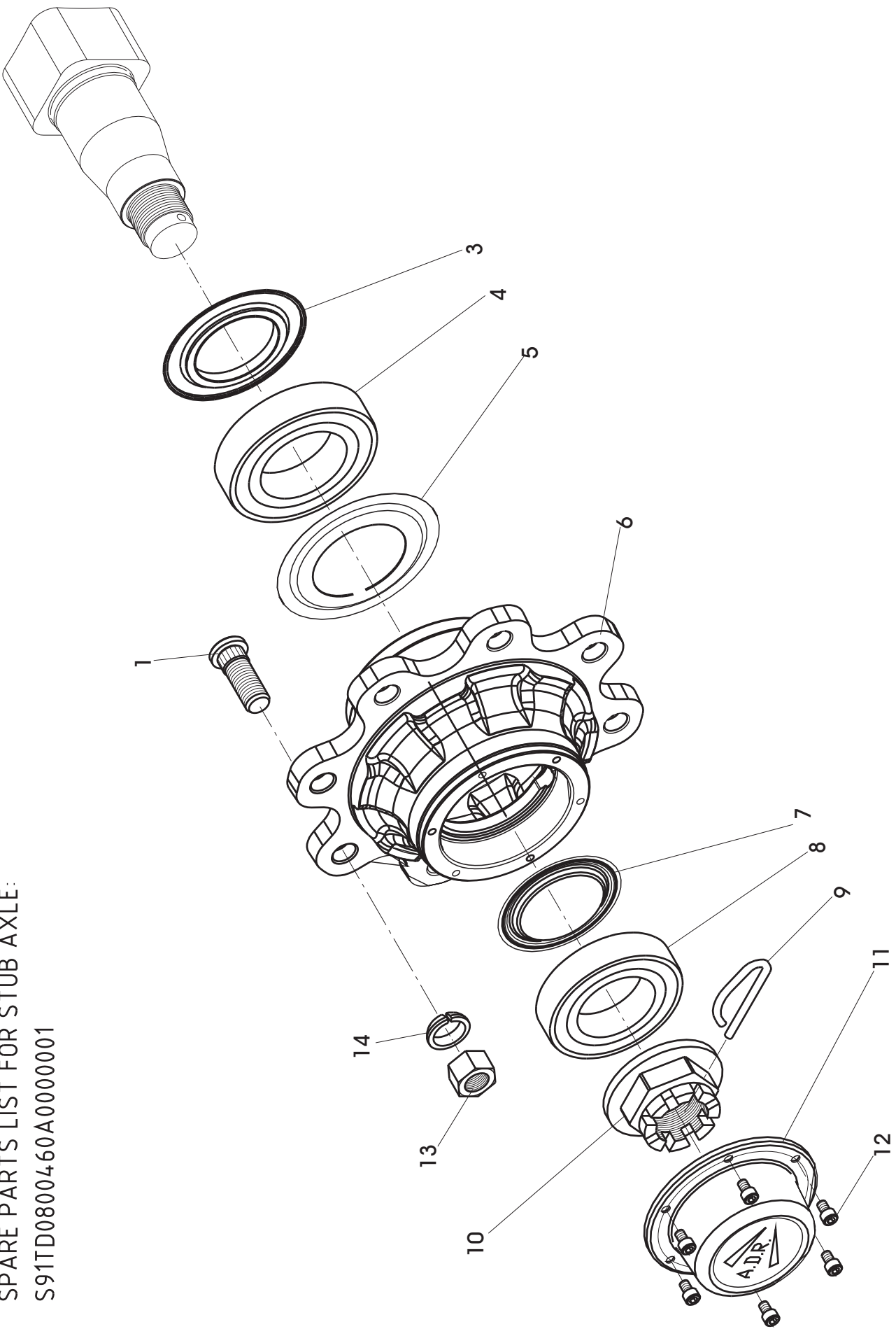
OSA REF	KPL ST	VAR. OSA DEL. NR	KOODI KODE	JARRUNAPA NIMI	BROMSNAV NAMN
1	1	9FCA309ES		JARRUKENKÄ	BROMSKLOS
2	1	75H035G400		JARRUAKSELI	BROMSAXEL
3	1	921B38		LAAKERI	LAGER
4	1	760L20005C0		JARRUVIPU	BROMSARM
5	1	915R26		ALUSLEW	BRICKA
6	1	915RES25		SEGER	SEGER
7	1	914S3253T		TUKILAITA	STÖDPLATTA
8	1	915RES38		SEGER	SEGER
9	1	914C24E		SOKKA	SPRINT
10	1	908DF24A		MUTTERI	MUTTER
11	1	915R24		ALUSLEW	BRICKA
12	1	910P30389		LEWY	PLÅT

SPARE PARTS LIST FOR STUB AXLE  
S91TD081C460A3000001

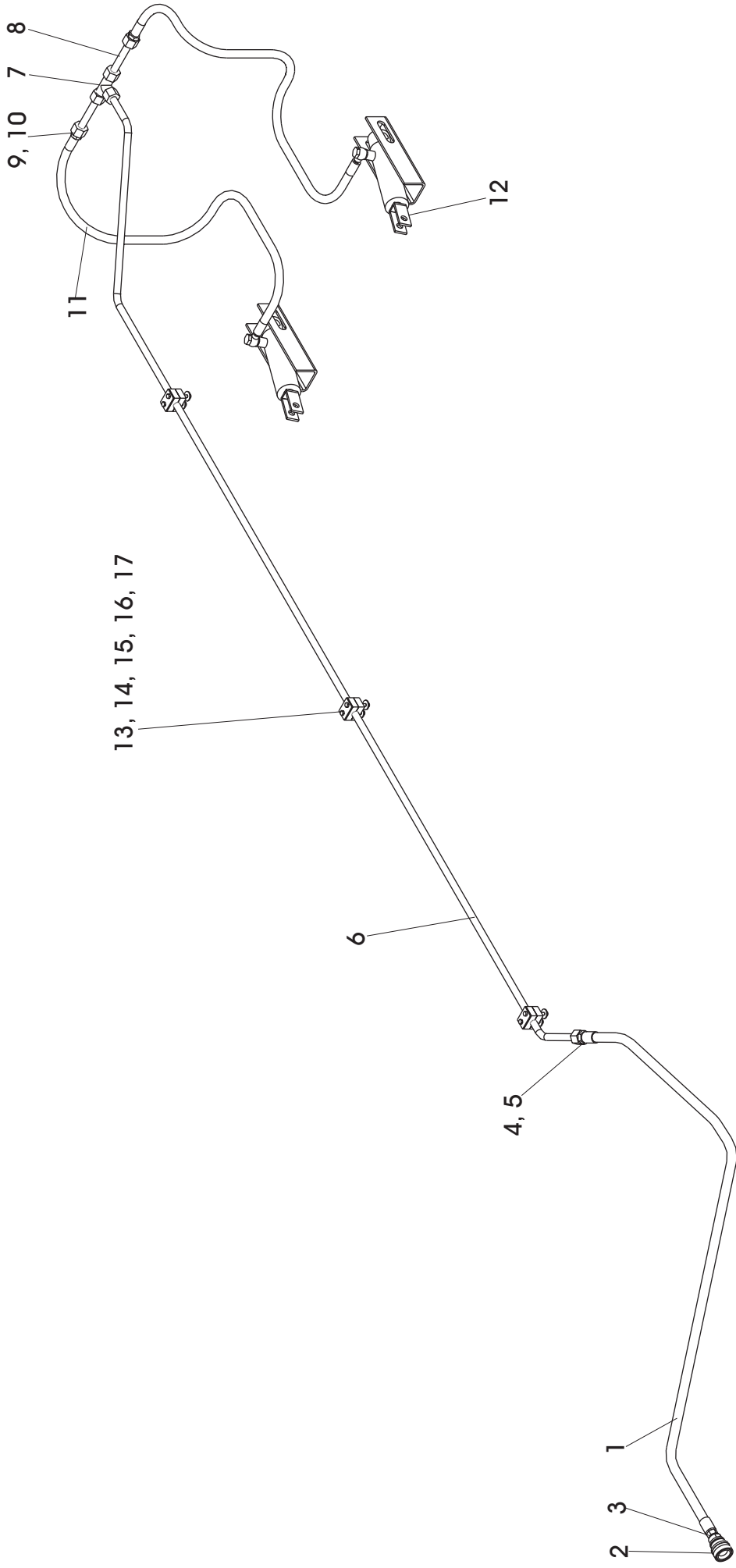


OSA REF	KPL ST	VAR. OSA DEL. NR	KOODI KODE	JARRUNAPA NIMI	BROMSNAV NAMN
1	8	903C20L1		RUUVI	SKRUV
2	1	66LK0840		JARRURUMPU	BROMSTRUMMA
3	1	915PS1140/82		TIIVISTE	TÄTTNING
4	1	902CC32216		LAAKERI	LAGER
5	1	915N32216		TIIVISTE	TÄTTNING
6	1	61L08120140360		NAPA	NAV
7	1	915PA67		TIIVISTE	TÄTTNING
8	1	902CC32213		LAAKERI	LAGER
9	1	914C48E		SOKKA	SPRINT
10	1	908DF48/65		MUTTERI	MUTTER
11	1	912T125AC		PÖLYSUOJA	NAVKAPSEL
12	6	914VB8X10		RUUVI	SKRUV
13	8	903D208G		MUTTERI	MUTTER
14	8	903RL20		KARTIOALUSLEW	BRICKA

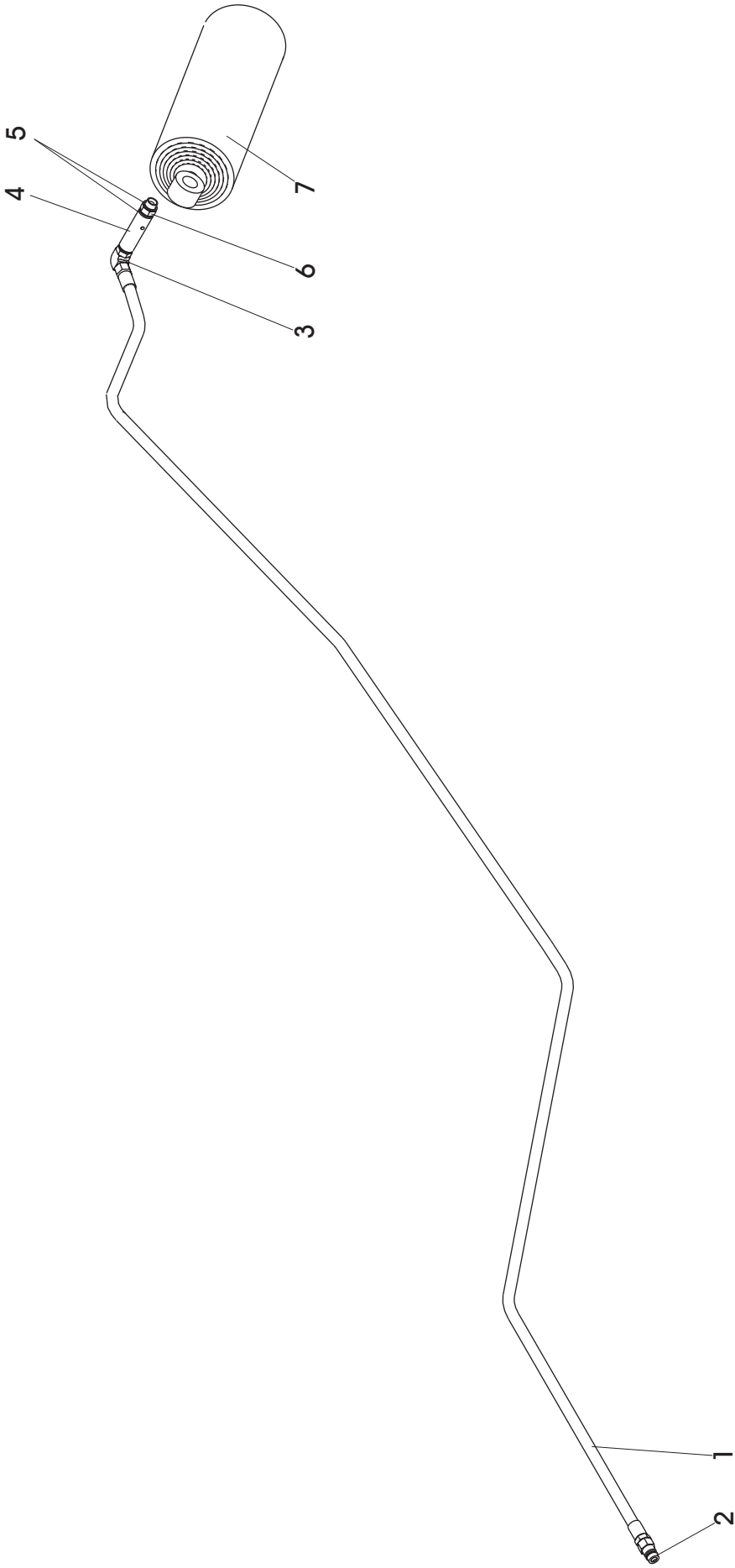
SPARE PARTS LIST FOR STUB AXLE:  
S91TD0800460A0000001



OSA REF	KPL ST	VAR. OSA DEL. NR	KOODI CODE	NAPA NIMI	NAV NAMN
1	8	903C20		RUUVI	SKRUV
3	1	915PS1140/82		TIIVISTE	TÄTTNING
4	1	902CC32216		LAAKERI	LAGER
5	1	915N32216		TIIVISTE	TÄTTNING
6	1	61108120140360		NAPA	NAV
7	1	915PA67		TIIVISTE	TÄTTNING
8	1	902CC32213		LAAKERI	LAGER
9	1	914C48E		SOKKA	SPRINT
10	1	908DF48/65		PÖLYSUOJA	NAVKAPSEL
11	1	912T125AC		TIIVISTE	TÄTTNING
12	6	914VB8X10		RUUVI	SKRUV
13	8	903D208G		MUTTERI	MUTTER
14	8	903RL20		KARTIOALUSLEW	BRICKA
15	8	903RL22G			

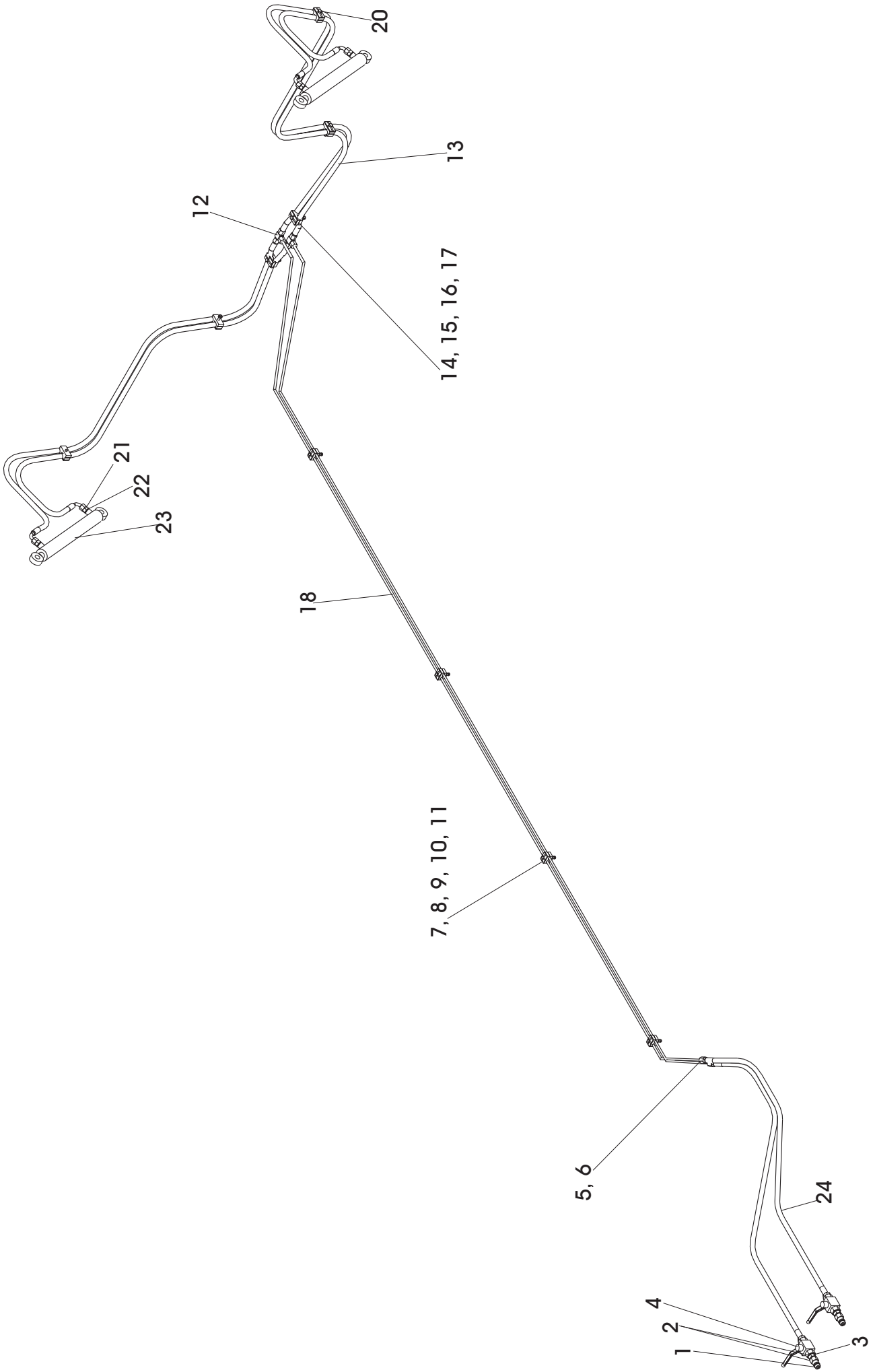


OSA REF	KPL ST	VAR. OSA DEL. NR	KOODI KODE	JARRUPUTKISTO NIMI	BROMSAR NAMN
1	1	D24396	1/2"	HYDR.LETKU	HYDR.SLANG
2	1	D30231	3/8"	JARRUPIKALIITIN	SNABBKÖPPLING (BROMSVENT)
3	1	D30000211	3/8"	USIT-TIIVISTE	USIT-TÄTTINING
4	1	D30229	S16	LEIKKUURENGAS	RÖRFÖRSKRUVING
5	1	D30230	As16	MUTTERI	MUTTER
6	1	24387	D=16	HYDR.PUTKI	HYDR.RÖR
7	1	D56050	Qs16	T-YHDE	T-STYCKE
8	2	24393	D=16	HYDR.PUTKI	HYDR.RÖR
9	2	D30229	S16	LEIKKUURENGAS	RÖRFÖRSKRUVING
10	2	D30230	As16	MUTTERI	MUTTER
11	2	D24395	3/8"	HYDR.LETKU	HYDR.SLANG
12	2	D917PISTI.25	C316	JARRUSYLINTERI	BROMSCYLINDER
13	3	D6C316	Ps3	PUTKEN KIINN.	FÄSTE
14	3	D6PS03	M6X50	PEITELEVY	SKYDDSPLATTA
15	6	A03557	M6	RUUVI	SKRUV
16	6	B560N1524	M6	KORILAATTA	BRICKA
17	6	Ag6113014	M6IL	MUTTERI	MUTTER



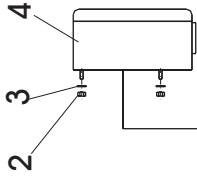
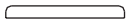


OSA REF	KPL ST	VAR. OSA DEL. NR	KOODI KODE	KIPPIHYDRAULIIKKA NIMI	KIPP HYDRAULIK NAMN
1	1	D24394		HYDRAULIIKKALETKU	HYDRAULSLANG
2	1	DNP290	1/2"	PIKALIITIN KOIRAS	SNABBKOPLING HANDEL
3	1	D701S08	701S-08	KULMALIITIN	VINKELNIPPEL
4	1	1110180		TAKAISIKUVENTTIILI	SLANGBROTTSVENTIL
5	2	D30000212	217-08	USIT-TIIVISTE	USIT-IÄTTNING
6	1	D30000380	201-08	KAKSOISNIPPA	DUPPELNIPPEL
7	1	D560260	NAT7	KIPPISYLINTERI	KIPPCYLINDER
		D56NAT7		TIIVISTESARJA KIPPISYLINTERI	PACKNINGSSATS



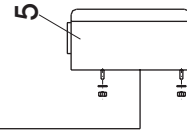
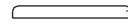
OSA REF	KPL ST	VAR. OSA DEL. NR	KOODI KODE	TAKALAITA HYDRAULIIKKA NIMI	BAKLÄM HYDRAULIK NAMN
1	2	DNP290	1/2"	PIKALIITIN KOIRAS	SNABBKOPLING HANDEL
2	4	D30000212	217-08	USIT-TIIVISTE	USIT-TÄTTNING
3	2	D24450	201-08 KN	KURISTUSNIPPA	STRYPNIPPEL
4	2	D30000393	GE2-G1/2"	PALLOVENTTIILI	KULVENTIL
5	2	D00210L	00210L	MUTTERI	MUTTER
6	2	D00110L	00110L	LEIKKUURENGAS	RÖRFÖRSKRUVING
7	4	D6CF110	CF110-10	KIINNIKE	FÄSTE
8	4	D6CF10	Cf1U	PEITELEVY	SKYDDSPLATTA
9	4	A061L1011	M6X50	RUUVI	SKRUV
10	4	B560N1524	M6	KORILAATTA	BRICKA
11	4	Ag6113014	M6 IL	MUTTERI	MUTTER
12	2	D12373	30010L	T-YHDE	T-NIPPEL
13	4	D24202		HYDRAULIIKKALETKU	HYDRAULSLANG
14	6	D6C215	CF215-15	KIINNIKE	FÄSTE
15	6	D6CF2U	CF2U	PEITELEVY	SKYDDSPLATTA
16	2	A081L1514	M8X50	RUUVI	SKRUV
17	2	Ag8113014	M8 IL	MUTTERI	MUTTER
18	2	24429	10mm	HYDRAULIIKKAPUTKI	HYDRAULRÖR
20	2	A08151514	M8X35	RUUVI	SKRUV
21	4	D12367	201-06	KAKSOISNIPPA	DUPPELNIPPEL
22	4	D30000211	217-06	USIT-TIIVISTE	USIT-TÄTTNING
23	2	D56046	40/25-300	HYDRAULIIKKASYLINTERI	HYDRAULCYLINDER
24	2	D24418 (SIS. OSAT 1-4)	L=3m	HYDRAULIIKKALETKU	HYDRAULSLANG

Vasen/Vänster



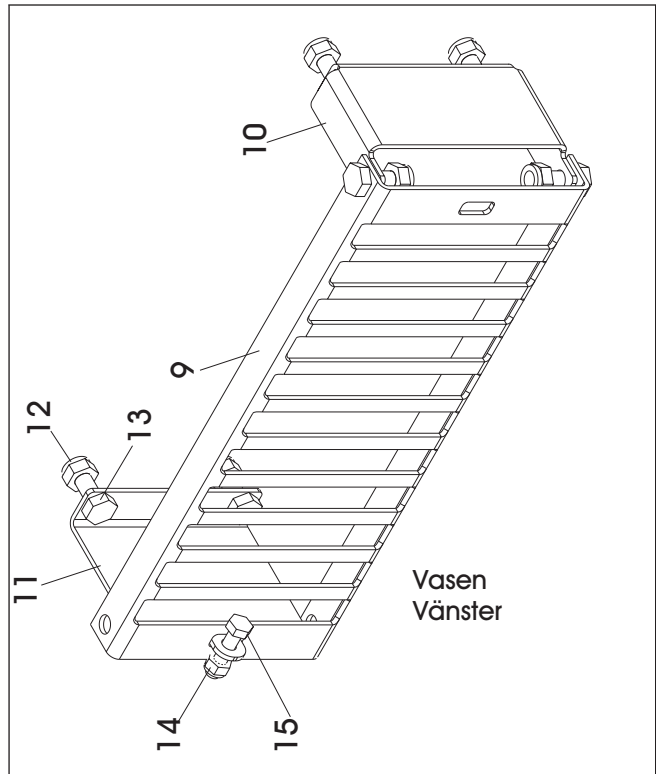
L=1.0m

Oikea/Höger



L=1.8m

L=10m



OSA REF	KPL ST	VAR. OSA DEL. NR	KOODI KODE	SÄHKÖLAITTEET NIMI	ELUTRUSTNING NAMN
1	1	D40001738	151760-460	PISTOTULPPA 7 -NAP.	KONTAKT, 7-POLIG
2	4	AG113014	M6 IL	MUTTERI	MUTTER
3	4	B560B1614	M6	JOUSIALUSLAATTA	BRICKA
4	1	141184-211	TALMU 1184	TAKAVALO VASEN	BAKLYKTA VÄNSTER
5	1	141184-221	TALMU 1184	TAKAVALO OIKEA	BAKLYKTA HÖGER
6	2		P21/5W	JARRU/PARKKI LAMPPU	LAMPA
7	2		P21W	VILKKULAMPPU	LAMPA
8	2	141284-001	TALMU	VARALASI	LYKTGLAS
9	2	24553		VALOSUOJALEVY	SKYDD
10	2	24554		VALOSUOJAKIINNINKE 1	SKYDDFÄSTE 1
11	2	24555		VALOSUOJAKIINNINKE 2	SKYDDFÄSTE 2
12	12	AGA113014	M10 IL	MUTTERI	MUTTER
13	12	ADA0L1514	M10X20	RUUVI	SKRUV
14	2	AG8113014	M8 IL	MUTTERI	MUTTER
15	2	A08151514	M8X35	RUUVI	SKRUV
	1	Cp24397	24320	VALOSARJA TÄYDELLINEN	HELA BELYSNINGSATS