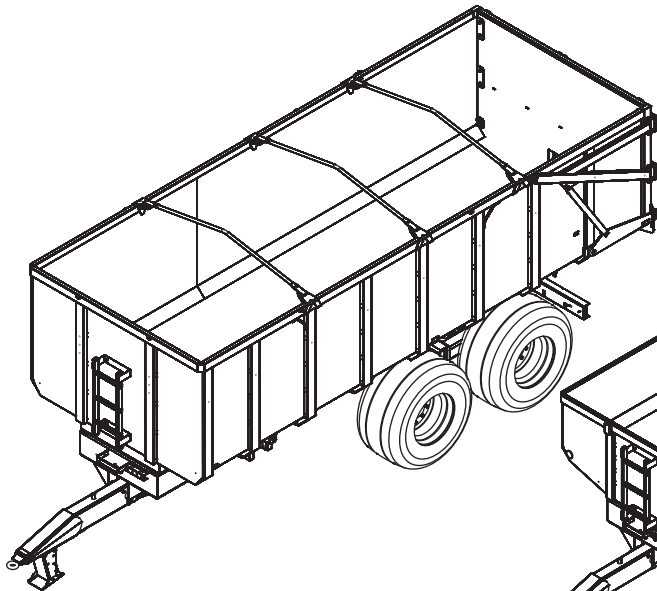


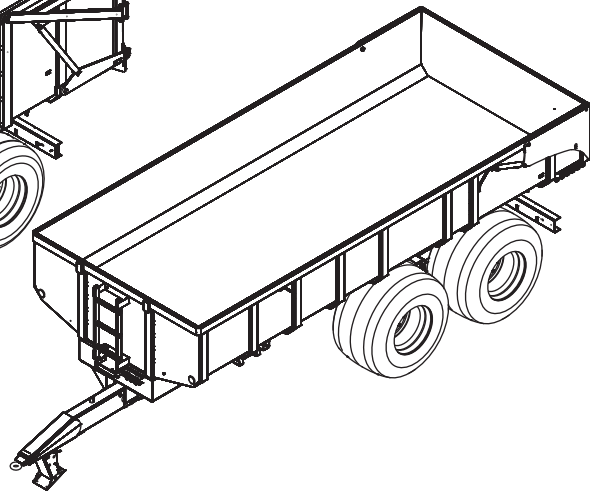
Junkkari

TRAKTORIPERÄVAUNU J18
TRAKTOR SLÄPVAGN

JLV



JLD

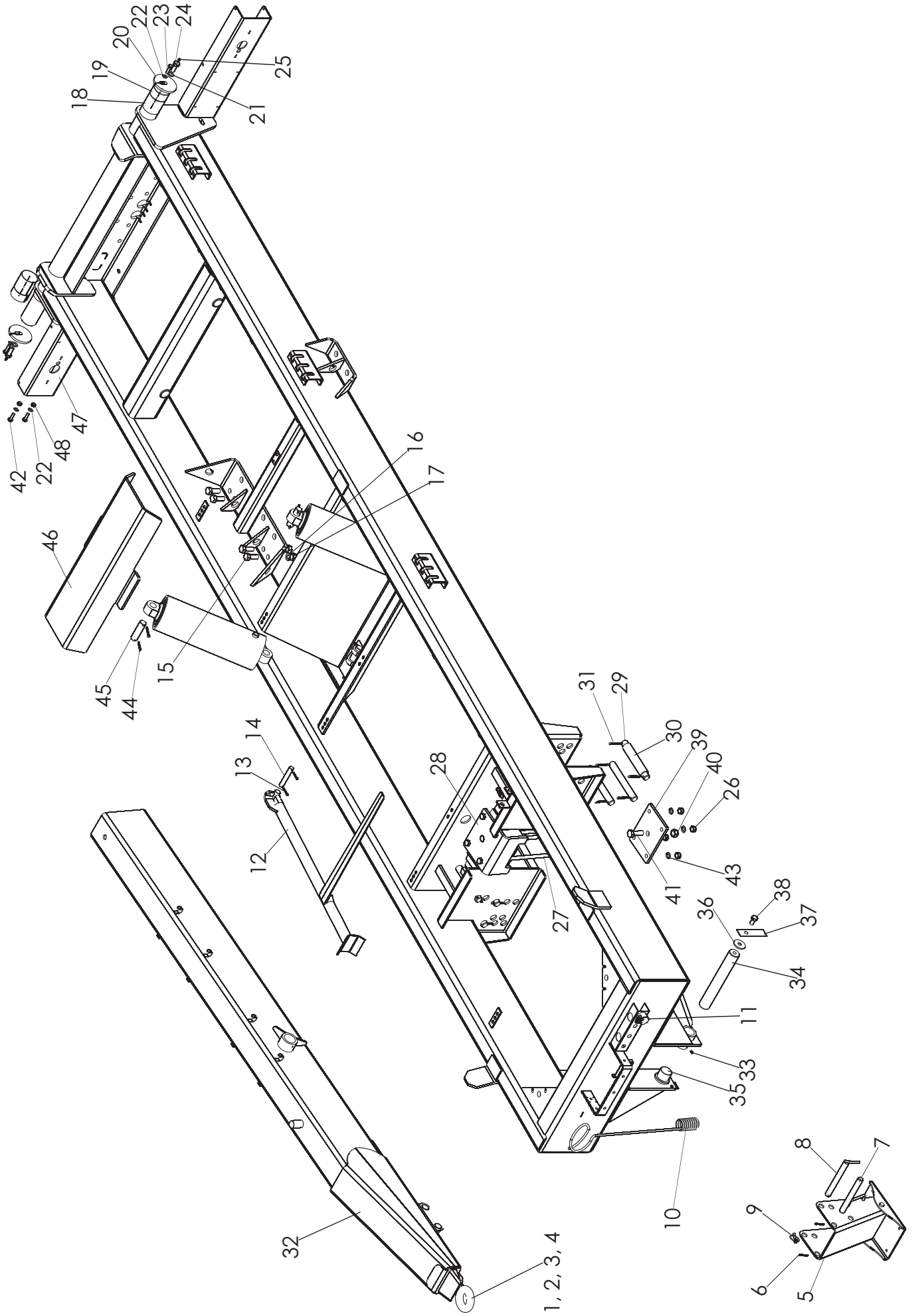


VARAOSALUETTELO RESERVDELSKATALOG

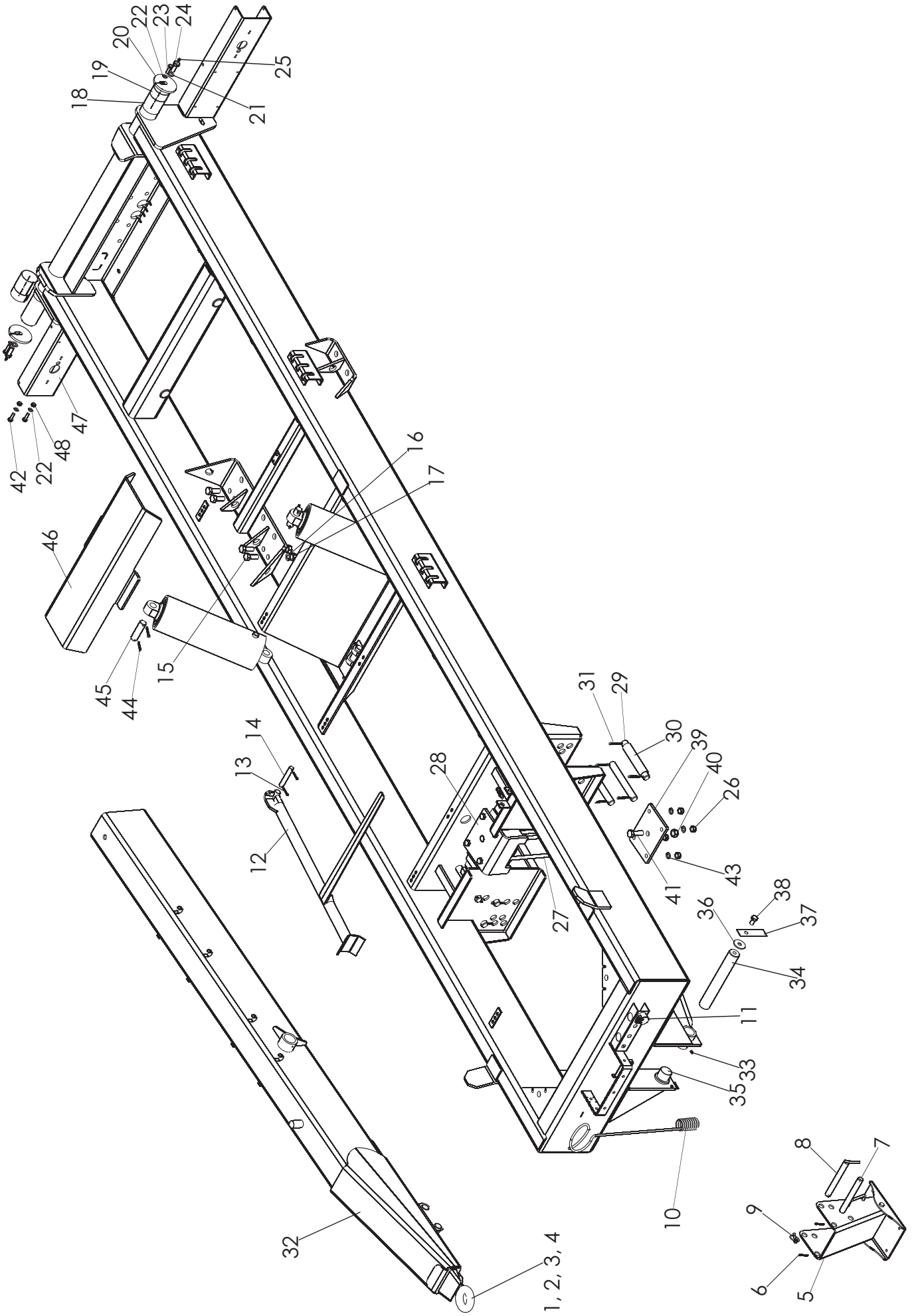
J18-12VO

Junkkari Oy
62375 YLIHÄRMÄ FINLAND
TEL. +358-(0)10-4802200
FAX +358-(0)10-4802295
e-mail: junkkari@msk.fi
Internet: www.junkkari.fi

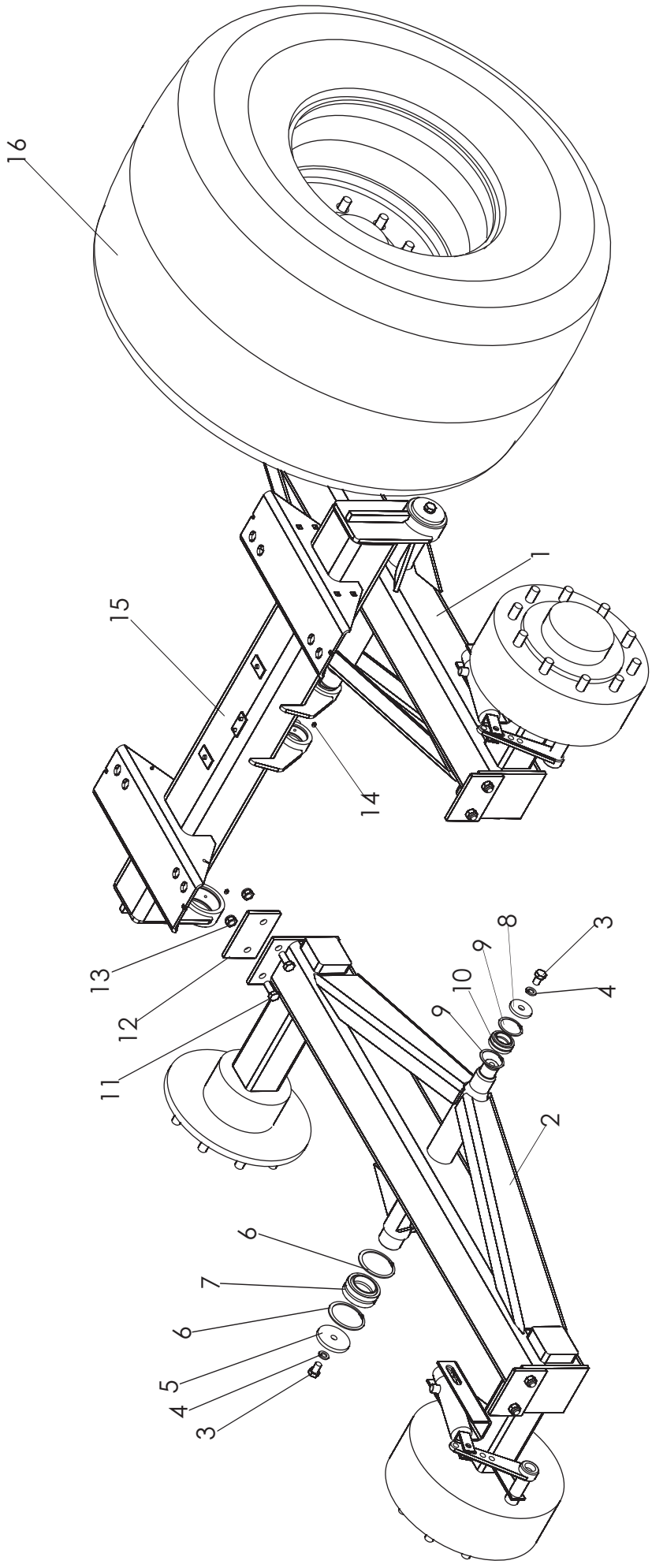
SUOMI-SVENSKA



| OSA REF | KPL ST | VAR. OSA DEL. NR | KOODI KODE | RUNKO NIMI | RAM NAMN |
|------------|-----------|---------------------|---------------|-------------------------|-------------|
| 1 | 1 | D25604 | | VETOSILMUUKKA | DRAGÖGLA |
| 2 | 1 | | M42 | ALUSLEVY | BRICKA |
| 3 | 1 | D25605 | M42 | MUTTERI | MUTTER |
| 4 | 1 | BA82L0004 | 8X80 | SAKSISOKKA | SAXSPRINT |
| 5 | 1 | 26115 | D=25 | TUKIJALKA HITS. | STÖDFOT |
| 6 | 2 | Ba5150004 | 5X36 | SAKSISOKKA | SAXSPRINT |
| 7 | 1 | 26118 | D=25 | NIVELTAPPI | TAPP |
| 8 | 1 | 26120 | D=25 | LUKITUSTAPPI | TAPP |
| 9 | 1 | Be8600002 | 8X45 | RENGASSOKKA | LÄSSPRINT |
| 10 | 1 | 26858 | 9 | HYDRAULILETKUN KANNATIN | FÄSTE |
| 11 | 3 | D24323 | AMA | LETKUNKIINNITIN | FÄSTE |
| 12 | 1 | 24893 | | LAVAN TUKI HITS. | FLAKSTÖD |
| 13 | 2 | Ba5150004 | 5X36 | SAKSISOKKA | SAXSPRINT |
| 14 | 1 | 1751025 | | TAPPI | TAPP |
| 15 | 8 | A0L1F1214 | M20X1.5X50 | RUUVI | SKRUV |
| 16 | 8 | B5L134014 | M20 | JOUSIALUSLEVY | BRICKA |
| 17 | 8 | A51900 | M20X1.5 | MUTTERI | MUTTER |
| 18 | 2 | 26576 | 75/80-80 | LIUKULAAKERI | LAGER |
| 19 | 2 | 26577 | 75/80-40 | LIUKULAAKERI | LAGER |
| 20 | 2 | 28569 | | RIKKA KEIKKOAKS.LUKITUS | BRICKA |
| 21 | 2 | B5G102524 | M16 | ALUSLEVY | BRICKA |
| 22 | 6 | B5A0MB024 | M10 | ALUSLEVY | BRICKA |
| 23 | 2 | A0A1A1524 | M10X40 | RUUVI M10X40 | SKRUV |
| 24 | 2 | 26581 | M16X40 | LUKITUSRUVI | SKRUV |
| 25 | 2 | Bj6150400 | M6X1 | RASVANIPPA | SMJÖRNIPPEL |
| 26 | 4 | AGG113014 | M16IL | MUTTERI | MUTTER |
| 27 | 4 | A0G716400 | M16X400 | RUUVI | SKRUV |
| 28 | 1 | 28209 | | YLÄLEVY | PLÄT, ÖVRE |
| 29 | 6 | 25372 | | KANNATINTAPPI | TAPP |
| 30 | 2 | 25379 | | HOLKKI | HOLK |
| 31 | 12 | BA61L0004 | 6X50 | SAKSISOKKA | SAXSPRINT |
| 32 | 1 | 28212 | | VETOAISA HITS. | DRAGBOM |
| 33 | 2 | Bj6150400 | M6X1 | RASVANIPPA | SMJÖRNIPPEL |
| 34 | 1 | 25342 | | AISAN KESKITAPPI | LEDTAPP |
| 35 | 2 | CV03L5040 | | LIUKULAAKERI | LAGER |
| 36 | 2 | 300146 | 6X58/17 | ALUSLEVY | BRICKA |
| 37 | 2 | 25479 | | LUKITUSLIUSKA | BULTLÅS |
| 38 | 2 | A0G101524 | M16X30 | RUUVI | SKRUV |



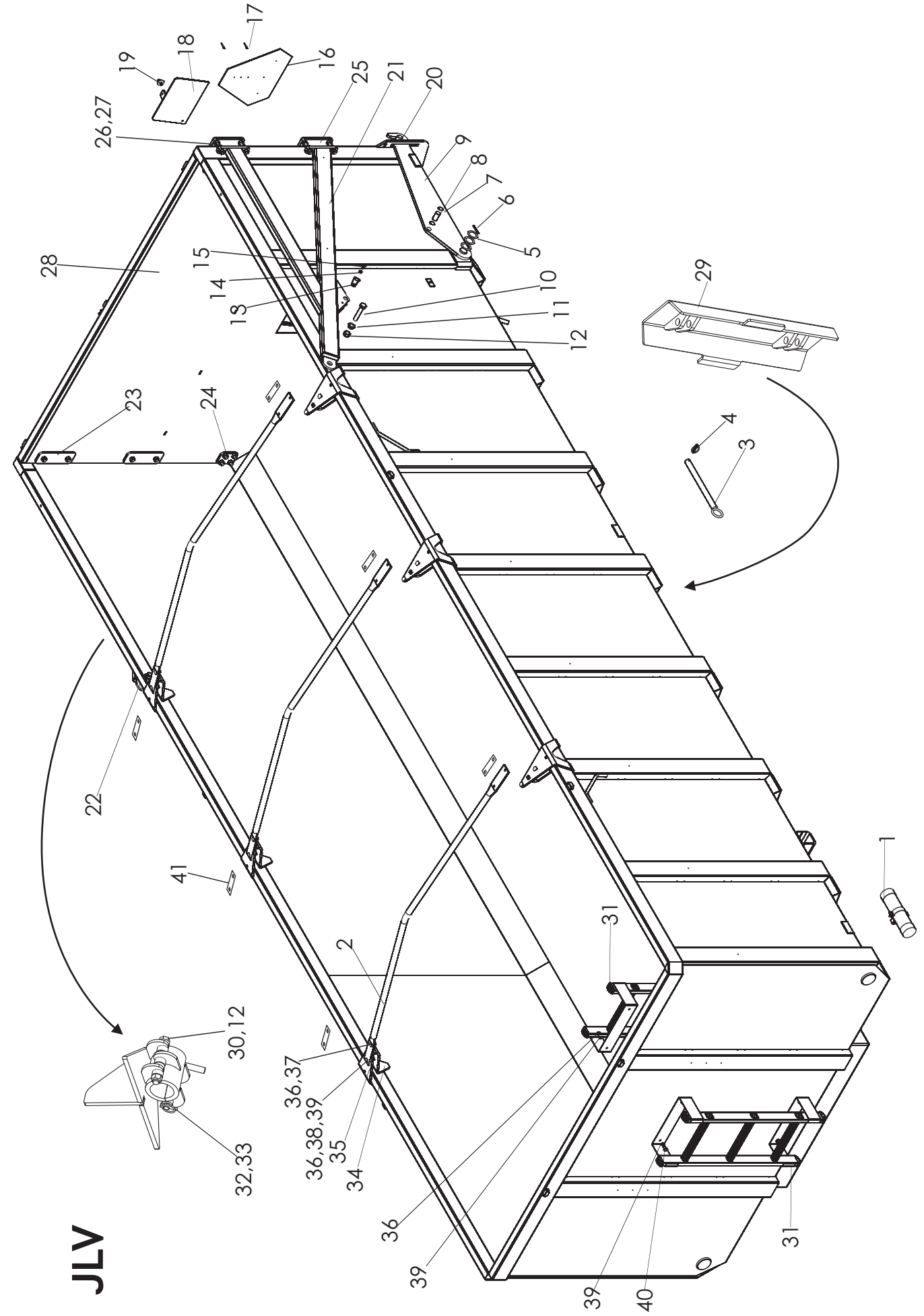
| OSA REF | KPL ST | VAR. OSA DEL. NR | KOODI KODE | RUNKO NIMI | RAM NAMN |
|------------|-----------|---------------------|---------------|---------------|-------------|
| 39 | 1 | 28210 | | ALALEVY | PLÅT, NEDRE |
| 40 | 1 | AGL113014 | M20 IL | MUTTERI | MUTTER |
| 41 | 1 | A0L201524 | M20 X 60 | RUUVI | SKRUV |
| 42 | 4 | A0A151014 | M10X35 | RUUVI | SKRUV |
| 43 | 4 | B5G0U3514 | M16 | JOUSIALUSLEVY | BRICKA |
| 44 | 4 | BA61L0004 | 6,3X50 | SAKSISOKKA | SAXPRINT |
| 45 | 4 | 1501518 | D=30 | TAPPI | TAPP |
| 46 | 1 | 25968 | | YLÄKIPPILEVY | PLÅT |
| 47 | 2 | 28186 | | VALOPALKKI | PLÅT |
| 48 | 4 | AGA113014 | M10 IL | MUTTERI | MUTTER |



| VIITE REF | KPL ST | OSANO DELNR | KOODI KODE | AKSELISTO NIMI | BOGGIE AXEL NAMN |
|--------------|-----------|----------------|---------------|------------------------------|---------------------|
| 1 | 1 | 25974 | | TELIKEINU VASEN (2P-JARRU) | BOGGIE V. |
| | 1 | 25975 | | TELIKEINU VAS/OIK (4P-JARRU) | |
| 2 | 1 | 25973 | | TELIKEINU OIKEA (2P-JARRU) | BOGGIE H. |
| | 1 | 25975 | | TELIKEINU VAS/OIK (4P-JARRU) | |
| 3 | 4 | A0G0S1524 | M16 X 25 | RUUVI | SKRUV |
| 4 | 4 | B5G0U3514 | M16 | JOUSIALUSLEVY | BRICKA |
| 5 | 2 | 25314 | | LUKITUSLAATTA ULOMPI | DISTANSBRICKA YTRE |
| 6 | 4 | Bh3030024 | 90 X 3 | SEGER | SEGER |
| 7 | 2 | CEGE60 | | NIVELLAAKERI | LAGER |
| 8 | 2 | 25316 | | LUKITUSLAATTA SISEMPI | DISTANSBRICKA INRE |
| 9 | 4 | Bh2220021 | 62X2 | SEGER | SEGER |
| 10 | 2 | CEGE40 | | NIVELLAAKERI | LAGER |
| 11* | 8 | A0G1A1514 | M16X40 | RUUVI | SKRUV |
| 12* | 4 | 25896 | | TOPPARI | PLÅT |
| 13* | 8 | AGG113014 | M16L | MUTTERI | MUTTER |
| 14 | 4 | Bj6150400 | M6X1 | RASVANIPPA | SMJÖRNIPPEL |
| 15 | 1 | 24652 | | PÄÄAKSELI | HUVUDAXEL |
| 16 | 4 | 26583 | 600/50R22,5 | PYÖRÄ | HJUL |
| | 4 | 26584 | 650/50R22,5 | " | " |
| | 4 | 26585 | 710/45R22,5 | " | " |

* OSAT ASENNETAAN PYÖRIEN 650/50R22,5 JA 710/45R22,5 KANSSA

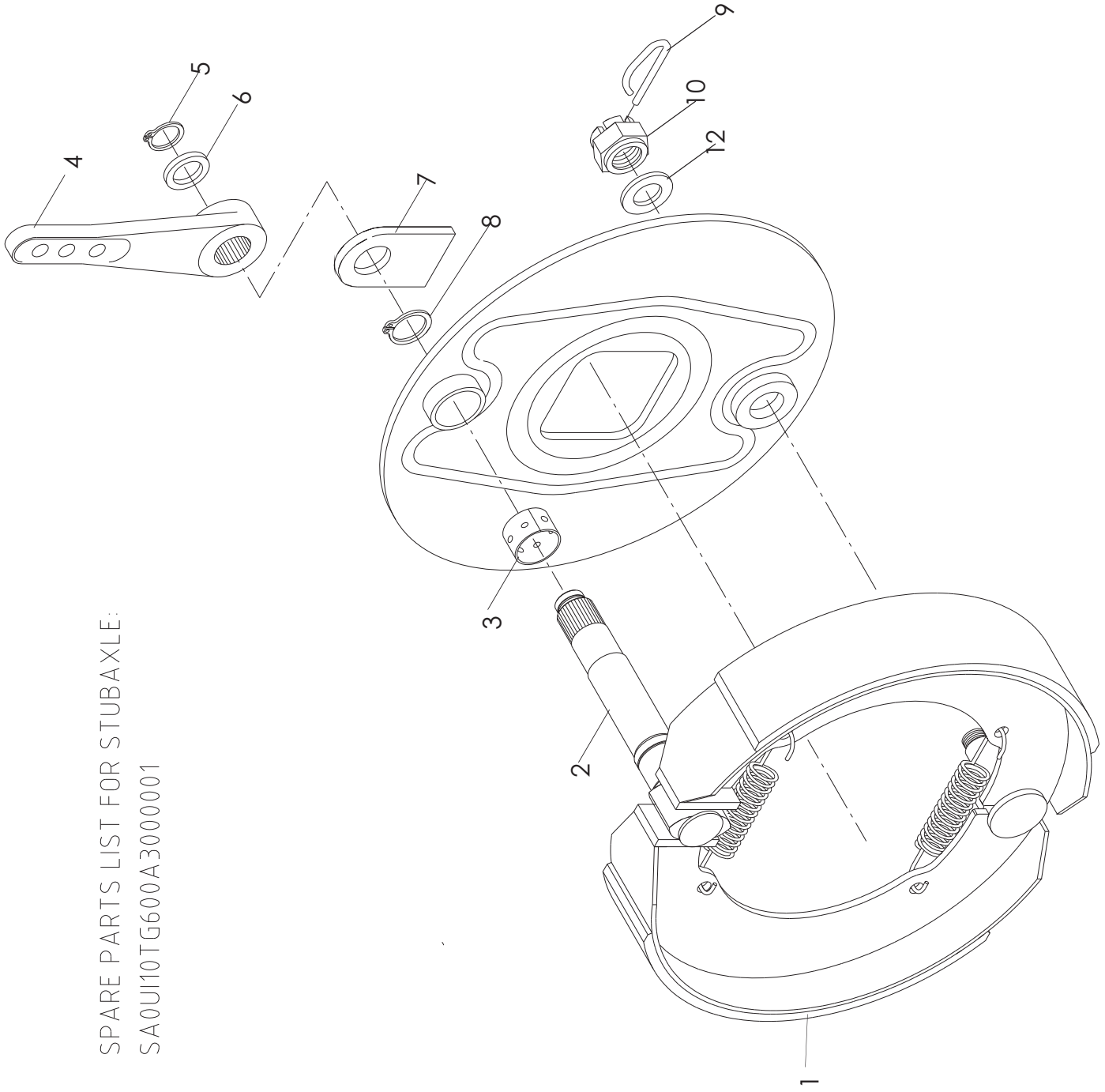
* DELAR MONTERAD MED HJUL 650/50R22,5 OCH 710/45R22,5



JLV

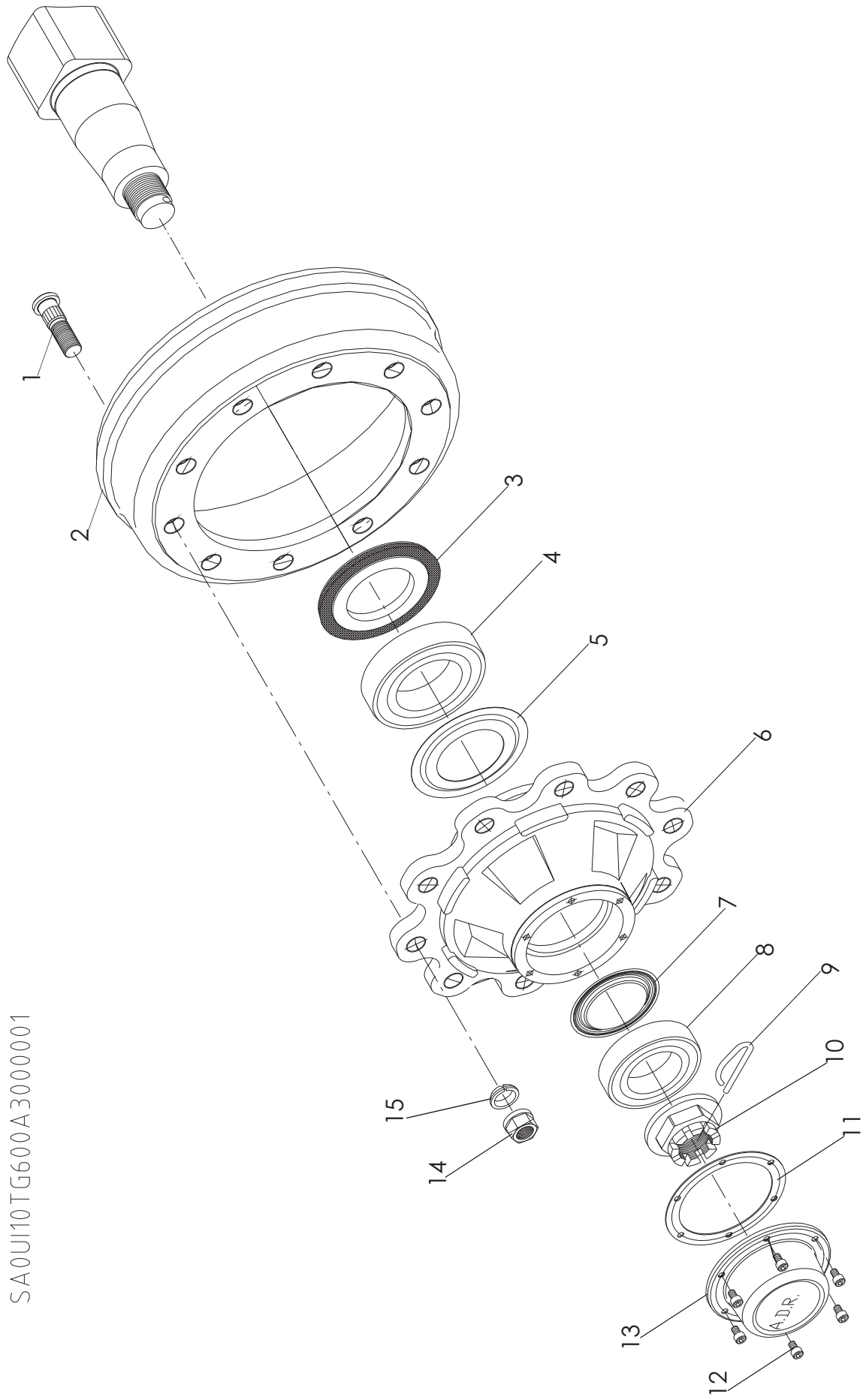
| OSA REF | KPL ST | VAR. OSA DEL. NR | KOODI KODE | LAVA JLJ NIMI | FLAK JLJ NAMN |
|------------|-----------|---------------------|---------------|--------------------|------------------|
| 1 | 1 | 27014 | | OHJEKIRJAN SUOJAP. | RÖR FÖR MANUAL |
| 2 | 3 | 28734 | | PRESSUKAARI | MELLANSTÖD |
| 3 | 2 | 26579 | | TAPPI YLÄKIPPILEVY | TAPP FÖR KIPPLÅT |
| 4 | 2 | BE8600002 | 8X45 | RENGASSOKKA | LÅSSPRINT |
| 5 | 6 | 26163 | 60/41X2 | ALUSLEVY | BRICKA |
| 6 | 2 | B86200001 | 6X60 | JOUSISOKKA | FJÄDERSPRINT |
| 7 | 2 | 25988 | | TAPPI | TAPP |
| 8 | 4 | BH0510514 | 25X1.2 DIN471 | SEEGER | SEGER |
| 9 | 2 | 25985 | | LUKKOVIPI | LÅS HÄVARM |
| 10 | 2 | A0L301014 | M20X100 | RUUVI | SKRUV |
| 11 | 2 | 24279 | | HOLKKI | HOLK |
| 12 | 4 | AGL113014 | M20IL | MUTTERI | MUTTER |
| 13 | 2 | 25991 | | TAPPI HITS. | TAPP |
| 14 | 2 | Ag8113014 | M8IL | MUTTERI | MUTTER |
| 15 | 2 | A080L1514 | M8X20 | RUUVI | SKRUV |
| 16 | 1 | D50000387 | | HIT.AJON.KOLMIO | TRIANGEL |
| 17 | 2 | D40001700 | 4.8X14 | POP-NIITTI | POP-NIT |
| 18 | 1 | 1785321 | | SULKUPELTI | SPANMÅLSLUCKA |
| 19 | 1 | 1785340 | | LUKITUSRUUVI | SKRUV |
| 20 | 2 | 25937 | | LUKKOTAPPI HITS. | LÅS TAPP |
| 21 | 1 | 25982 | | SANKA VAS. HITS. | ARM. VÄNSTER |
| 22 | 1 | 25942 | | SANKA OIK. HITS. | ARM. HÖGER |
| 23 | 4 | 25944 | | VASTALEVY | PLÅT |
| 24 | 2 | 25945 | | VASTALEVY | PLÅT |
| 25 | 4 | 25938 | | KIINNITYSLEVY | FÄSTEPLÅT |
| 26 | 24 | A0G3A1525 | M16X110 | RUUVI | SKRUV |
| 27 | 40 | A51700 | M16 | MUTTERI | MUTTER |
| 28 | 1 | 25925 | | TAKALAITA | BAKLÄM |
| 29 | 1 | 25968 | | YLÄKIPPIPETI HITS. | KIPPLÅT, ÖVRE |
| 30 | 2 | A0L501024 | M20X170 | RUUVI | SKRUV |
| 31 | 2 | 26949 | | RAPUT | TRAPPA |
| 32 | 2 | 28563 | 20 | TAPPI | TAPP |
| 33 | 2 | Be6000002 | 6X40 | RENGASSOKKA | SPRINT |
| 34 | 6 | 28732 | | KIRISTYSLAIPPA | ANSPÄNNING PLÅT |
| 35 | 6 | 28731 | | REUNAPALA | UTKANT PLÅT |
| 36 | 16 | AGA113014 | M10IL | MUTTERI | MUTTER |
| 37 | 6 | A07320 | M10X30 | LUKKORUUVI | LÅSSKRUV |
| 38 | 6 | A0A1A3016 | M10X80 | LUKKORUUVI | LÅSSKRUV |
| 39 | 14 | B5A0MB024 | M10 | ALUSLEVY | BRICKA |
| 40 | 4 | A0A0S1524 | M10X25 | RUUVI | SKRUV |
| 41 | 6 | 24888 | | LUKITUSLEVY | LÅS PLÅT |

SPARE PARTS LIST FOR STUBAXLE:
SA0U10TG600A3000001



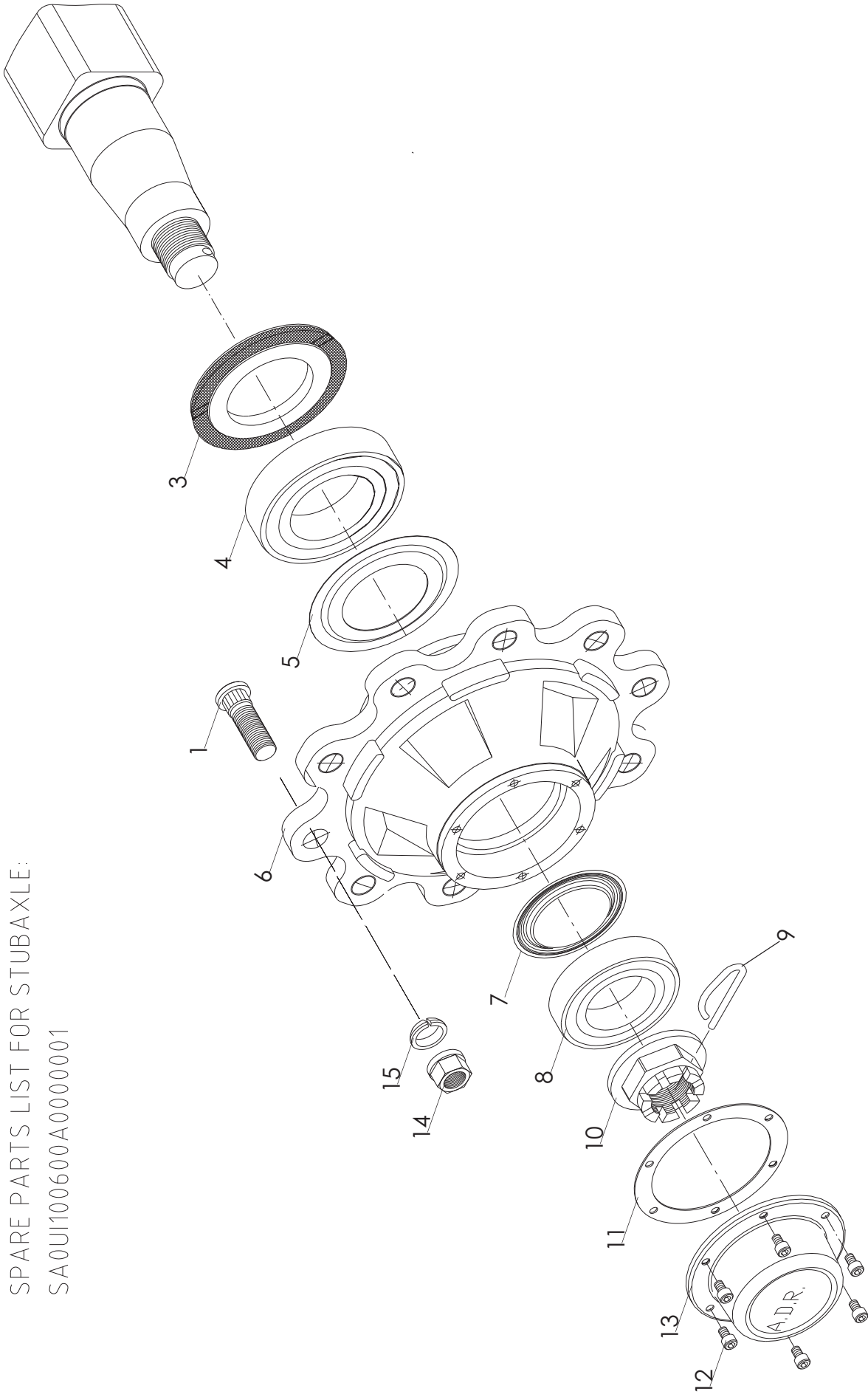
| OSA REF | KPL ST | VAR. OSA DEL. NR | KOODI KODE | JARRUNAPA NIMI | BROMSNAV NAMN |
|------------|-----------|---------------------|---------------|-------------------|------------------|
| 1 | 1 | 9FCA408E | | JARRUKENKÄ | BROMSKLOS |
| 2 | 1 | 75H035E150 | | JARRUAKSELI | BROMSAXEL |
| 3 | 1 | 921B38 | | LAAKERI | LAGER |
| 4 | 1 | 760L20005C0 | | JARRUVIPIU | BROMSARM |
| 5 | 1 | 915RES25 | | SEGER | SEGER |
| 6 | 1 | 915R26 | | ALUSLEVY | BRICKA |
| 7 | 1 | 914S3293 | | TUKILATTA | STÖDPLATTA |
| 8 | 1 | 915RES38 | | SEGER | SEGER |
| 9 | 1 | 914C24E | | SOKKA | SPRINT |
| 10 | 1 | 908DF24A | | MUTTERI | MUTTER |
| 12 | 1 | 915R24 | | ALUSLEVY | BRICKA |

SPARE PARTS LIST FOR STUB AXLE:
SA0U10TG600A3000001

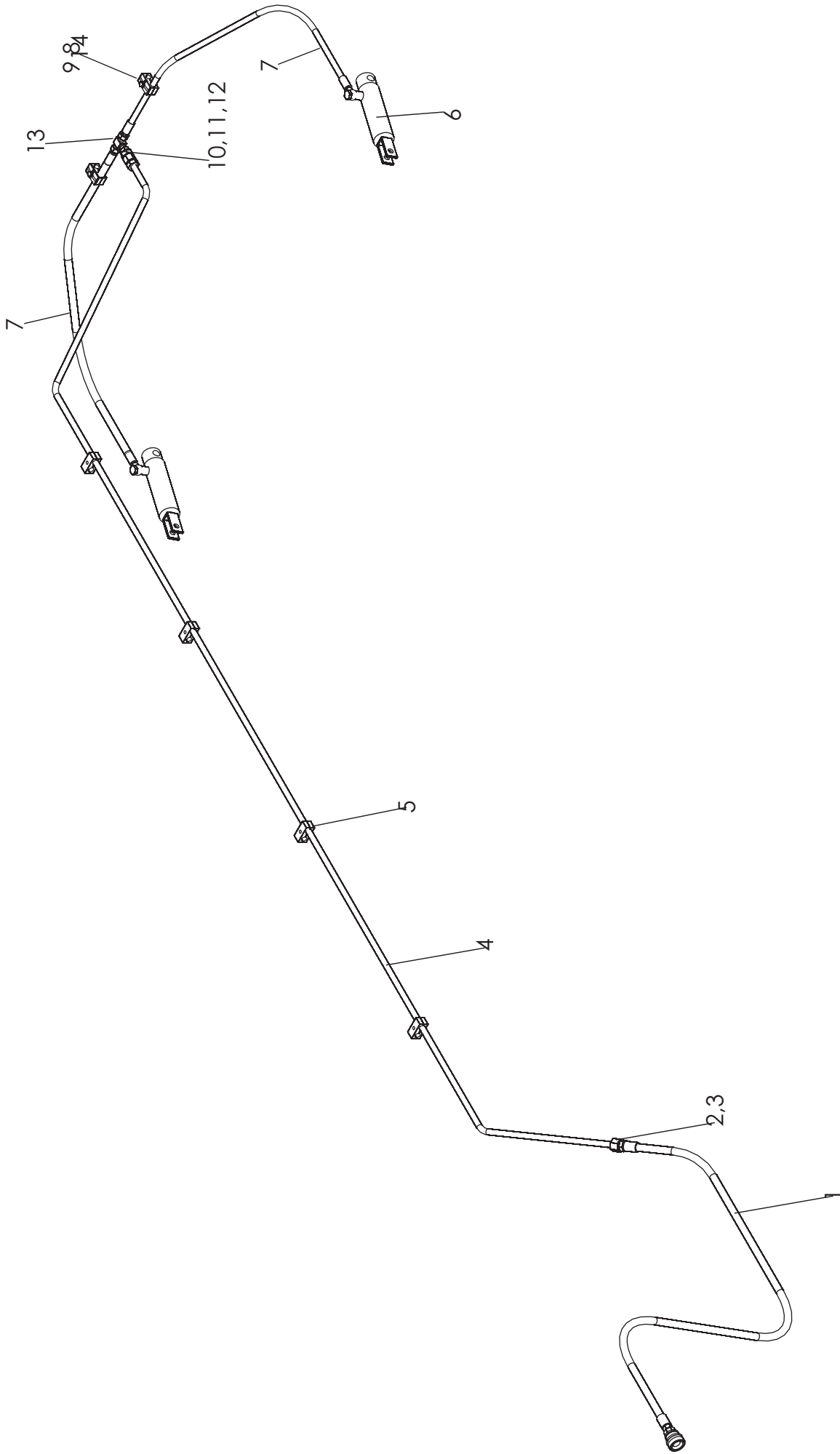


| OSA REF | KPL ST | VAR. OSA DEL. NR | KOODI KODE | JARRUNAPA NIMI | BROMSNAV NAMN |
|------------|-----------|---------------------|---------------|-------------------|------------------|
| 1 | 10 | 903C22L1 | | RUUVI | SKRUV |
| 2 | 1 | 66LT1050 | | JARRURUMPU | BROMSTRUMMA |
| 3 | 1 | 915PI150/87 | | TIIVISTE | TÄTTNING |
| 4 | 1 | 902CC32217 | | LAAKERI | LAGER |
| 5 | 1 | 915N32217 | | TIIVISTE | TÄTTNING |
| 6 | 1 | 61L10125150170 | | NAPA | NAV |
| 7 | 1 | 915PA72 | | TIIVISTE | TÄTTNING |
| 8 | 1 | 902CC32214 | | LAAKERI | LAGER |
| 9 | 1 | 914C48E | | SOKKA | SPRINT |
| 10 | 1 | 908DF48/65 | | MUTTERI | MUTTER |
| 11 | 1 | 918G125 | | TIIVISTE | TÄTTNING |
| 12 | 6 | 914VB8X10 | | RUUVI | SKRUV |
| 13 | 1 | 912T125AC | | PÖLYSUOJA | NAVKAPSEL |
| 14 | 10 | 903D228G | | MUTTERI | MUTTER |
| 15 | 10 | 903RL22G | | KARTIOALUSLEVY | BRICKA |

SPARE PARTS LIST FOR STUBAXLE:
SA0UI100600A00000001



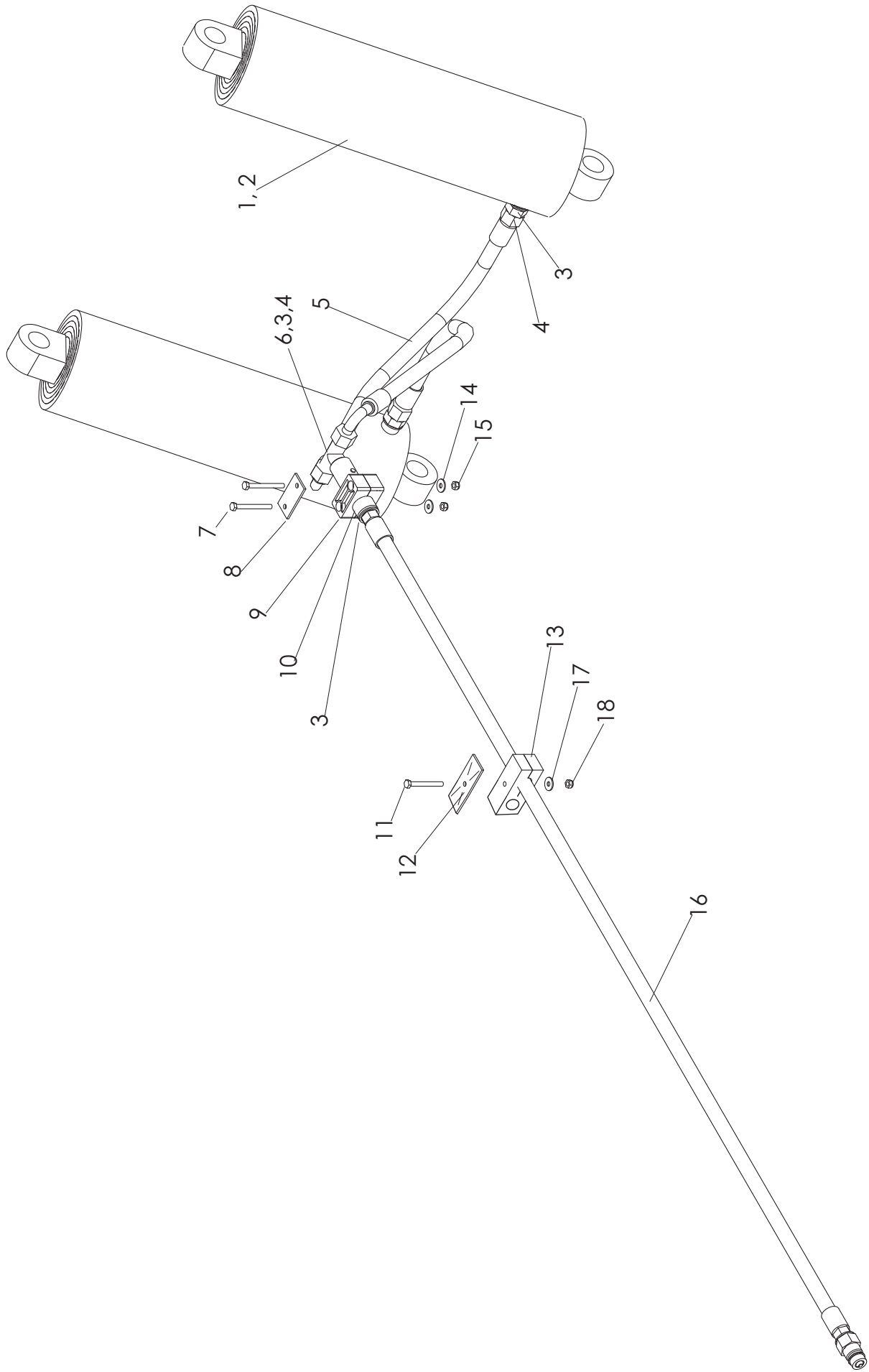
| OSA REF | KPL ST | VAR. OSA DEL. NR | KOODI KODE | NAPA NIMI | NAV NAMN |
|------------|-----------|---------------------|---------------|----------------|-------------|
| 1 | 10 | 903C22 | | RUUVI | SKRUV |
| 3 | 1 | 915PI150/87 | | TIIVISTE | TÄTTNING |
| 4 | 1 | 902CC32217 | | LAAKERI | LAGER |
| 5 | 1 | 915N32217 | | TIIVISTE | TÄTTNING |
| 6 | 1 | 61L10125150170 | | NAPA | NAV |
| 7 | 1 | 915PA72 | | TIIVISTE | TÄTTNING |
| 8 | 1 | 902CC32214 | | LAAKERI | LAGER |
| 9 | 1 | 914C48E | | SOKKA | SPRINT |
| 10 | 1 | 908DF48/65 | | MUTTERI | MUTTER |
| 11 | 1 | 918G125 | | TIIVISTE | TÄTTNING |
| 12 | 6 | 914VB8X10 | | RUUVI | SKRUV |
| 13 | 1 | 912T125AC | | PÖLYSUOJA | NAVKAPSEL |
| 14 | 10 | 903D228G | | MUTTERI | MUTTER |
| 15 | 10 | 903RL22G | | KARTIOALUSLEVY | BRICKA |



| OSA REF | KPL ST | VAR. OSA DEL. NR | KOODI KODE | JARRUPUTKISTO NIMI | BROMSAR NAMN |
|------------|-----------|---------------------|---------------|-----------------------|-----------------|
| 1 | 1 | D24396 | 1/2" | HYDR.LETKU | HYDR.SLANG |
| 2 | 1 | | S16 | LEIKKUURENGAS | RÖRFÖRSKRUVING |
| 3 | 1 | | As16 | MUTTERI | MUTTER |
| 4 | 1 | 28221 | 16 | HYDRAULIIPUTKI | HYDR.RÖR |
| 5 | 4 | D6C216 | CF216-16 | PUTKENKIINN. | FÄSTE |
| 6 | 2 (4)* | D917PIST.25 | L=1,05 | JARRUSYLINTERI | BROMSCYLINDER |
| 7 | 2 (4)* | D26673 | M8X35 | HYDR.LETKU | HYDR.SLANG |
| 8 | 2 | A08151514 | CF2-U | RUUVI | SKRUV |
| 9 | 2 | D6CF2U | | PEITELEVY | SKYDDSPILATTA |
| 10 | 1 | D1541608S | | SISÄK.SUORAL. | NIPPEL |
| 11 | 1 | 133310P | 217-08 | USIT-TIIVISTE | USIT-TÄTTNING |
| 12 | 1 | 134460P | 202-06-08 | SUP.NIPPA | NIPPEL |
| 13 | 1 (3)* | D73706 | 737-06 | T-LIITIN | T-NIPPEL |
| 14 | 2 | D6C215 | CF215-15 | KIINNIKE | FÄSTE |

* 4-pyörä jarrullinen malli.

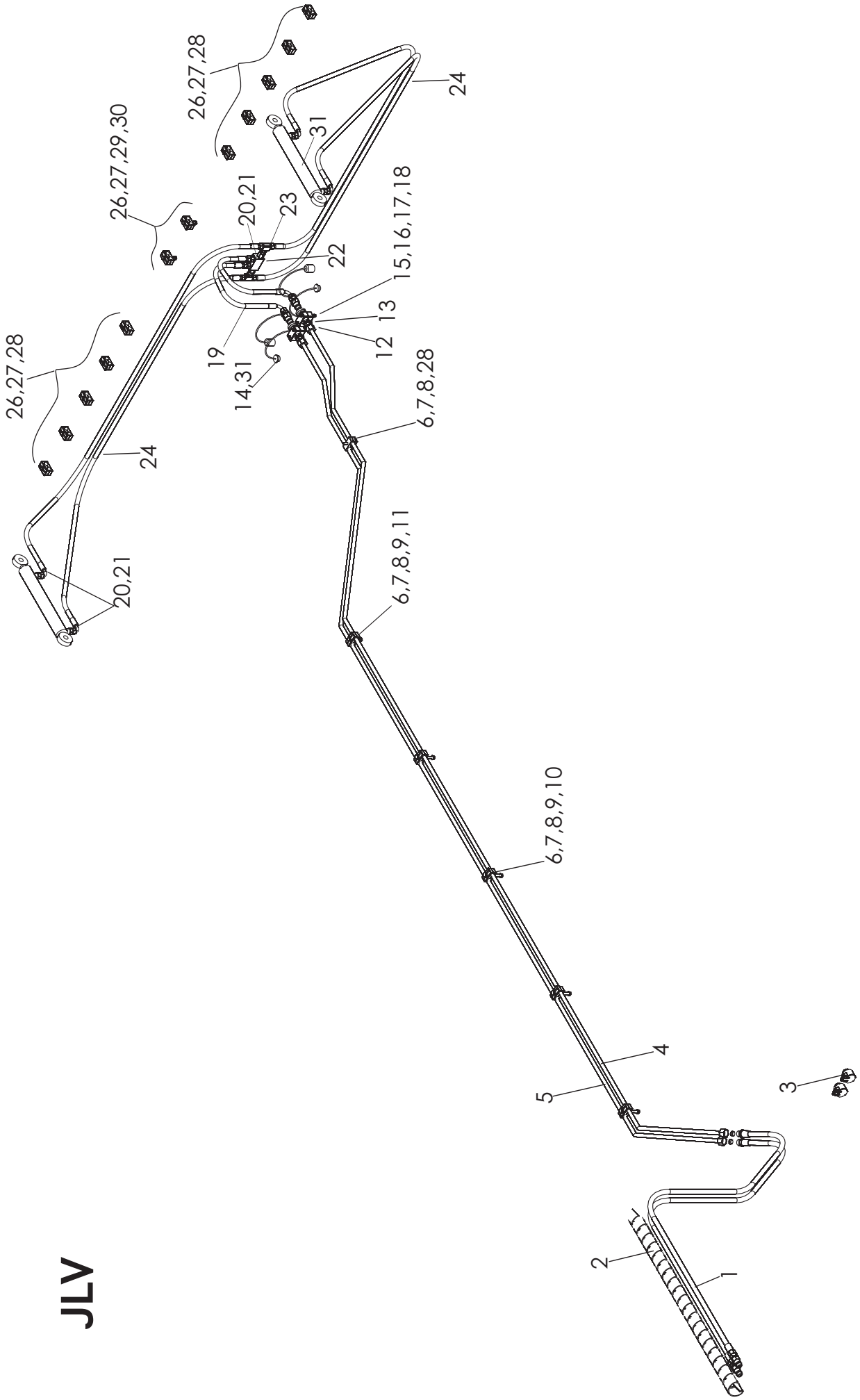
* 4-hjul bromsar modell



| OSA REF | KPL ST | VAR. OSA DEL. NR | KOODI KODE | KIPPAUSLAITTEET NIMI | TIPPUKUSTUNING NAMN |
|------------|-----------|---------------------|---------------|-------------------------|------------------------|
| 1 | 2 | 24896 | NAT6 1925/560 | KIPPIKYLINTERI | TIPPUKYLINDER |
| 2 | 4 | 133310P | 217-08 | TIIVISTESARJA | PACKNINGSAITS |
| 3 | 3 | D30000380 | 201-08 | USIT-TIIVISTE | USIT-TÄTNING |
| 4 | 2 | D30234 | 08 | KAKSOISNIPPA | NIPPEL |
| 5 | 1 | 24840 | 737-08-08 | KIPIN LIITINLETKU | HYDRAULSLANG |
| 6 | 2 | A06201504 | M6*65 | T-NIPPA | T-NIPPEL |
| 7 | 1 | D6PS05 | PS 5 | KUUSIORUUVI | SKRUV |
| 8 | 1 | D6C530 | C 530 | PEITELEVY | FÄSTE |
| 9 | 1 | 20661 | | KIINNIKE | FÄSTE |
| 10 | 1 | A08251312 | M8*65 | TAKAISKUVENTTIILI | SLANGBROTTSVENTIL |
| 11 | 1 | D6CF3U | CF3U | KUUSIORUUVI | SKRUV |
| 12 | 1 | D6C322 | C 322-22 | PEITELEVY | PLATTA |
| 13 | 2 | B560N1524 | M6 | KIINNIKE | FÄSTE |
| 14 | 2 | AG6113014 | M6 IL | KORIALUSLEVY | BRICKA |
| 15 | 1 | D26131 | 08 | MUTTERI | MUTTER |
| 16 | 1 | B580N1524 | M8 | KIPPILETKU | HYDRAULSLANG |
| 17 | 1 | AG8113014 | M8 IL | KORIALUSLEVY | BRICKA |
| 18 | 1 | | | MUTTERI | MUTTER |

V20

JLV

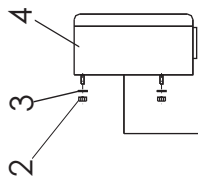


| OSA REF | KPL ST | VAR. OSA DEL. NR | KOODI KODE | TAKALAITAHDYDR. JLV NIMI | BAKLÄMHDYDRAULIK JLV NAMN |
|------------|-----------|---------------------|---------------|-----------------------------|------------------------------|
| 1 | 2 | 24651 | 1/2" | HYDRAULIIKKALETKU | HYDRAULSLANG |
| 2 | 2 | D55110 | 50-1.5m | SUOJASPIRAALI | SKYDDSPIRAL |
| 3 | 2 | D24323 | AMA | LETKUN KIINNITIN | FÄSTE |
| 4 | 1 | 28220 | 16 | HYDRAULIIKKAPUTKI VAS. | HYDRAULRÖR V. |
| 5 | 1 | 28214 | 16 | HYDRAULIIKKAPUTKI OIK. | HYDRAULRÖR H. |
| 6 | 9 | D6C216 | CF216-16 | KIINNIKE | FÄSTE |
| 7 | 5 | 134549P | CF2U | PEITELEVY | PLÅT |
| 8 | 5 | B580H1624 | M8 | ALUSLAATTA | BRICKA |
| 9 | 5 | AG8113014 | M8 IL | MUTTERI | MUTTER |
| 10 | 4 | A082F1014 | M8X75 | RUUVI | SKRUV |
| 11 | 1 | A081L1514 | M8X50 | RUUVI | SKRUV |
| 12 | 2 | D6C530 | C530 | KIINNIKE | FÄSTE |
| 13 | 2 | D6PS05 | PS5 | PEITELEVY | PLÅT |
| 14 | 2 | 132520P | 1/2" | PIKALIITIN NAARAS | SNABBKOPPLING HON |
| 15 | 4 | 133310P | 217-08 | USIT-TIIVISTE | USIT-TÄTTNING |
| 16 | 4 | A03655 | M6X70 | RUUVI | SKRUV |
| 17 | 4 | B560N1524 | M6 | KORILAATTA | BRICKA |
| 18 | 4 | AG6113014 | M6 IL | MUTTERI | MUTTER |
| 19 | 2 | 26573 | 1/2" | HYDRAULIIKKALETKU | HYDRAULSLANG |
| 20 | 6 | 133300P | 3/8 | USIT-TIIVISTE | USIT-TÄTTNING |
| 21 | 6 | D12367 | 3/8 | KAKSOISNIPPA | NIPPEL |
| 22 | 1 | D56018 | 3/8 | KAKSOISLUKKOVENTTIILI | VENTIL |
| 23 | 2 | 24839 | A211021-1717 | T-NIPPA | T-NIPPEL |
| 24 | 4 | D26575 | 3/8" | HYDRAULIIKKALETKU | HYDRAULSLANG |
| 25 | 2 | 25986 | 50/25-800 | SYLINTERI | CYLINDER |
| 26 | 11 | D6C218 | CF218-18 | LETKUN KIINNITIN | FÄSTE |
| 27 | 11 | D6CF2-U | CF2U | PEITELEVY | SKYDDSPLOTTA |
| 28 | 9 | A08151514 | M8X35 | RUUVI | SKRUV |
| 29 | 2 | A081F1514 | M8X45 | RUUVI | SKRUV |
| 30 | 2 | Ag8113014 | M8 IL | MUTTERI | MUTTER |
| 31 | 2 | 132524P | TMA-08 | PÖLYSUOJA | SKYDD |

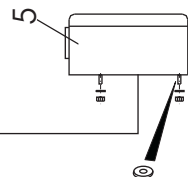
Vasen/Vänster



Oikea/Höger

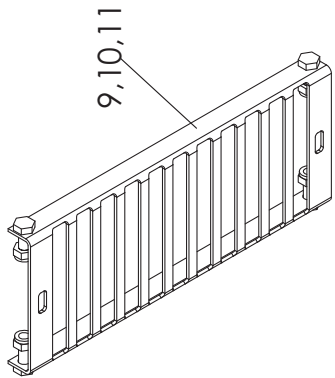


L=1.0m



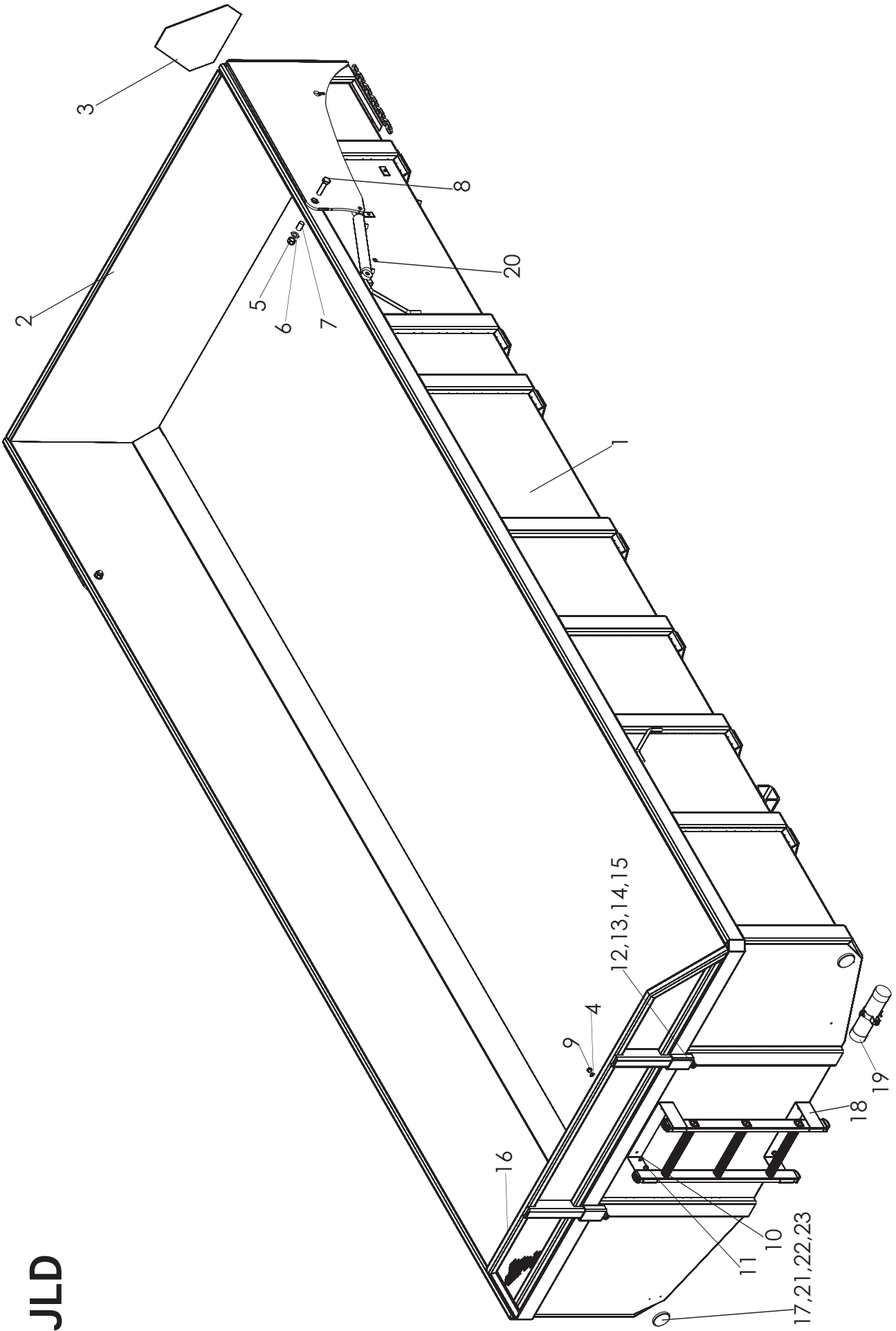
L=1.8m

L=10m

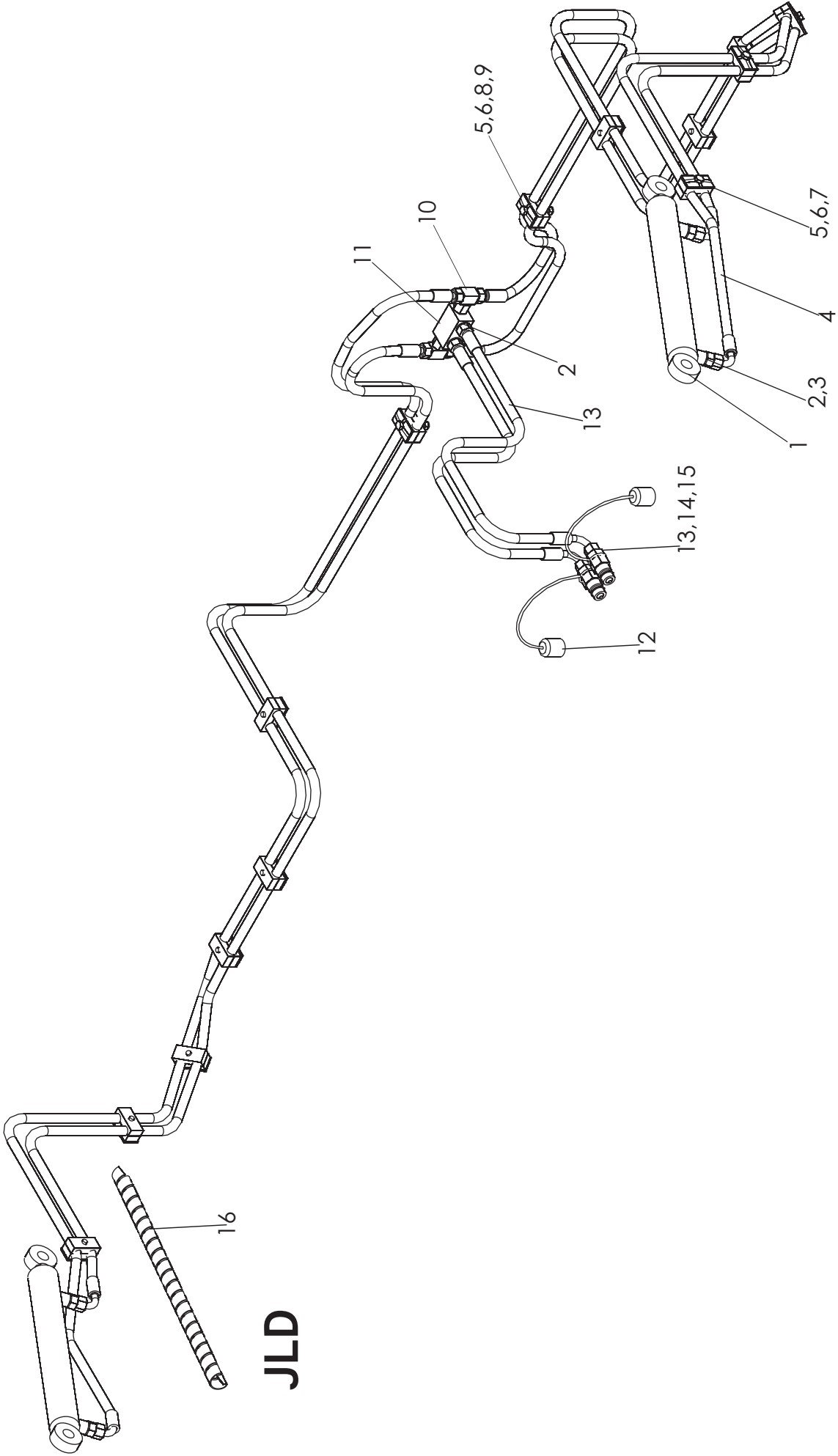


| OSA REF | KPL ST | VAR. OSA DEL. NR | KOODI KODE | SÄHKÖLAITTEET NIMI | ELUTRUSTNING NAMN |
|------------|-----------|---------------------|---------------|-----------------------|----------------------|
| 1 | 1 | D40001738 | 151760-460 | PISTOTULPPA 7-NAP. | KONTAKT, 7-POLIG |
| 2 | 4 | AG113014 | M6 IL | MUTTERI | MUTTER |
| 3 | 4 | B560B1614 | M6 | JOUSIALUSLAATTA | BRICKA |
| 4 | 1 | 141184-211 | TALMU 1184 | TAKAVALO VASEN | BAKLYKTA VÄNSTER |
| 5 | 1 | 141184-221 | TALMU 1184 | TAKAVALO OIKEA | BAKLYKTA HÖGER |
| 6 | 2 | | P21/5W | JARRU/PARKKI LAMPPU | LAMPA |
| 7 | 2 | | P21W | VILKKULAMPPU | LAMPA |
| 8 | 2 | 141284-001 | TALMU | VARALASI | LYKTGLAS |
| 9 | 2 | 24553 | | VALOSUOJALEVY | SKYDD |
| 10 | 8 | AGA113014 | M10 IL | MUTTERI | MUTTER |
| 11 | 8 | A0A0L1514 | M10X20 | RUUVI | SKRUV |
| 12 | 4 | D287069 | 4X20/7 | KUMIALUSLAATTA | GUMMIBRICKA |
| | 1 | Cp24397 | 24320 | VALOSARJA TÄYDELLINEN | HELA BELYSNINGSAKS |

JLD



| OSA REF | KPL ST | VAR. OSA DEL. NR | KOODI KODE | LAVA JLD NIMI | FLAK JLD NAMN |
|------------|-----------|---------------------|---------------|-----------------------|------------------|
| 1 | 1 | 26960 | | LAVA HITS. | FLAK |
| 2 | 2 | 26971 | | TAKALAITA HITS. | BAKLÄM |
| 3 | 1 | CF6000 | | HIT.AJON.KOLMIO | TRIANGEL |
| 4 | 4 | B5E0T2024 | M14 | ALUSLEVY | BRICKA |
| 5 | 2 | AGL113014 | M20IL | MUTTERI | MUTTER |
| 6 | 2 | B5L173024 | M20 | ALUSLEVY | BRICKA |
| 7 | 2 | 26974 | 20/23-40 | DRYMET | DRYMET |
| 8 | 2 | A0L2L1014 | M20X80 | RUUVI | SKRUV |
| 9 | 4 | A07320 | M10X30 | LUKKORUUVI | SKRUV |
| 10 | 4 | B5A0MB024 | M10 | ALUSLEVY | BRICKA |
| 11 | 4 | AGA113014 | M10IL | MUTTERI | MUTTER |
| 12 | 2 | A07320 | M10X30 | LUKKORUUVI | SKRUV |
| 13 | 2 | 24841 | | KIRISTYSALUSLEVY | SPÄNNBRICKA |
| 14 | 2 | B5A0V1524 | 10.5/30 | KORILAATTA | BRICKA |
| 15 | 2 | AGA113014 | M10IL | MUTTERI | MUTTER |
| 16 | 1 | 35126 | | ETUSERMI HITS. | SKÄRM |
| 17 | 2 | D50000395 | | ETUHEIJASTIN | REFLEX |
| 18 | 1 | 26949 | | RAPUT | TRAPPA |
| 19 | 1 | 27014 | | OHJEKIRJAN SUOJAPUTKI | RÖR FÖR MANUAL |
| 20 | 4 | BH0L12014 | 20X1.2 DIN471 | SEEGER | SEGER |
| 21 | 2 | A01052 | M5X20 | RUUVI | SKRUV |
| 22 | 2 | B550A1024 | M5 | ALUSLEVY | BRICKA |
| 23 | 2 | A50251 | M5 IL | MUTTERI | MUTTER |



JLD

| OSA REF | KPL ST | VAR. OSA DEL. NR | KOODI KODE | TAKALAI DAN HYDR. JLD NIMI | BAKLÄM HYDRAULIK JLD NAMN |
|------------|-----------|---------------------|---------------|-------------------------------|------------------------------|
| 1 | 1 | 26972 | 40/25-250 | HYDR.SYLINTERI | HYDR.CYLINDER |
| 2 | 6 | 133300P | 217-06 | USIT-TIIVISTE | USIT-TÄTTNING |
| 3 | 4 | D12367 | 201-06 | KAKSOISNIPPA | DUPPELNIPPEL |
| 4 | 4 | D26575 | 3/8" | HYDR.LETKU | HYDR.SLANG |
| 5 | 12 | D6C218 | CF218-18 | KIINNIKE | FÄSTE |
| 6 | 12 | D6CF2U | CF2-U | PEITELEVY | PLÅT |
| 7 | 10 | A08151514 | M8X35 | RUUVI | SKRUV |
| 8 | 2 | A081F1514 | M8X45 | RUUVI | SKRUV |
| 9 | 2 | Ag8113014 | M8IL | MUTTERI | MUTTER |
| 10 | 2 | 24839 | A211021-1717 | T-NIPPA | T-NIPPEL |
| 11 | 1 | D56018 | 3/8" | KAKSOISLUKKOVENTTIILI | DUBBELLÄSVENTIL |
| 12 | 2 | 132522P | TFA-08M | PÖLYHATTU | SKYDDHATT |
| 13 | 2 | 134460P | 202-06-08 | SUPISTUSNIPPA | NIPPEL |
| 14 | 2 | 133310P | 217-08 | USIT-TIIVISTE | USIT-TÄTTNING |
| 15 | 2 | 133230P | 1/2" | PIKALIITIN KOIRAS | SNABBKOPPLING HAN |
| 16 | 2 | 140393P | 32*500 | SPIRAALI | SPIRAL |