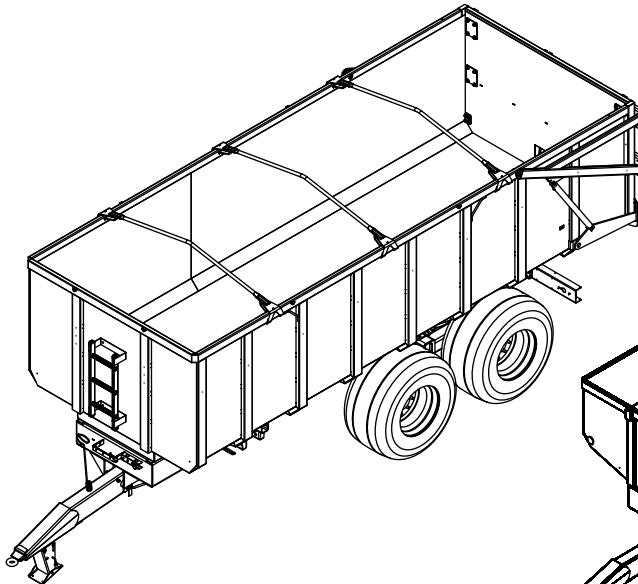




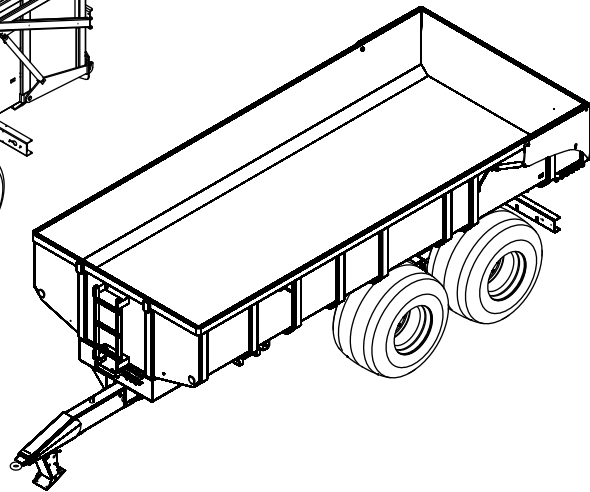
# Junkkari

## TRAKTORIPERÄVAUNU J18 TRAKTOR SLÄPVAGN

JLV



JLD

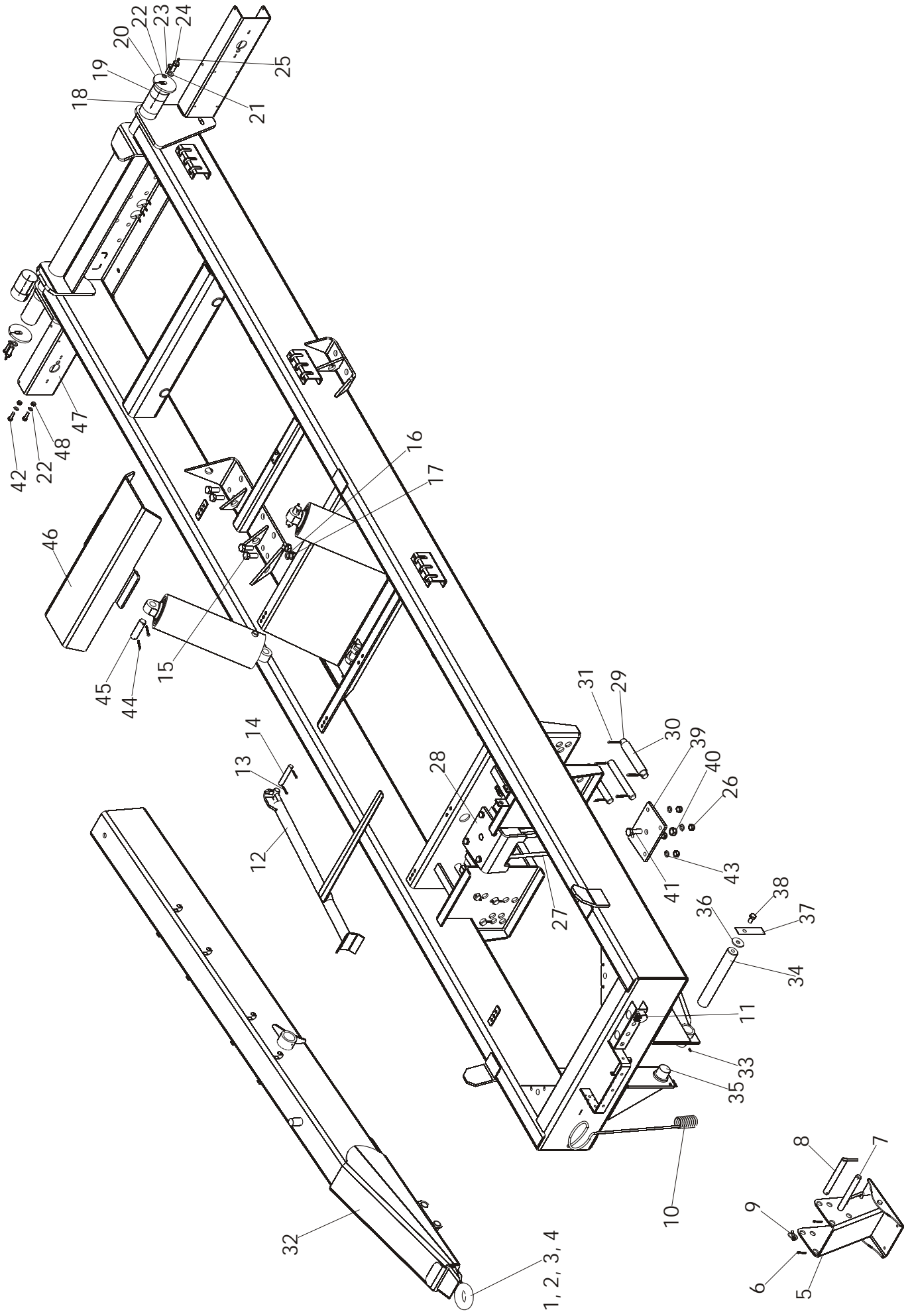


## VARAOSALUETTELO RESERVDELSKATALOG

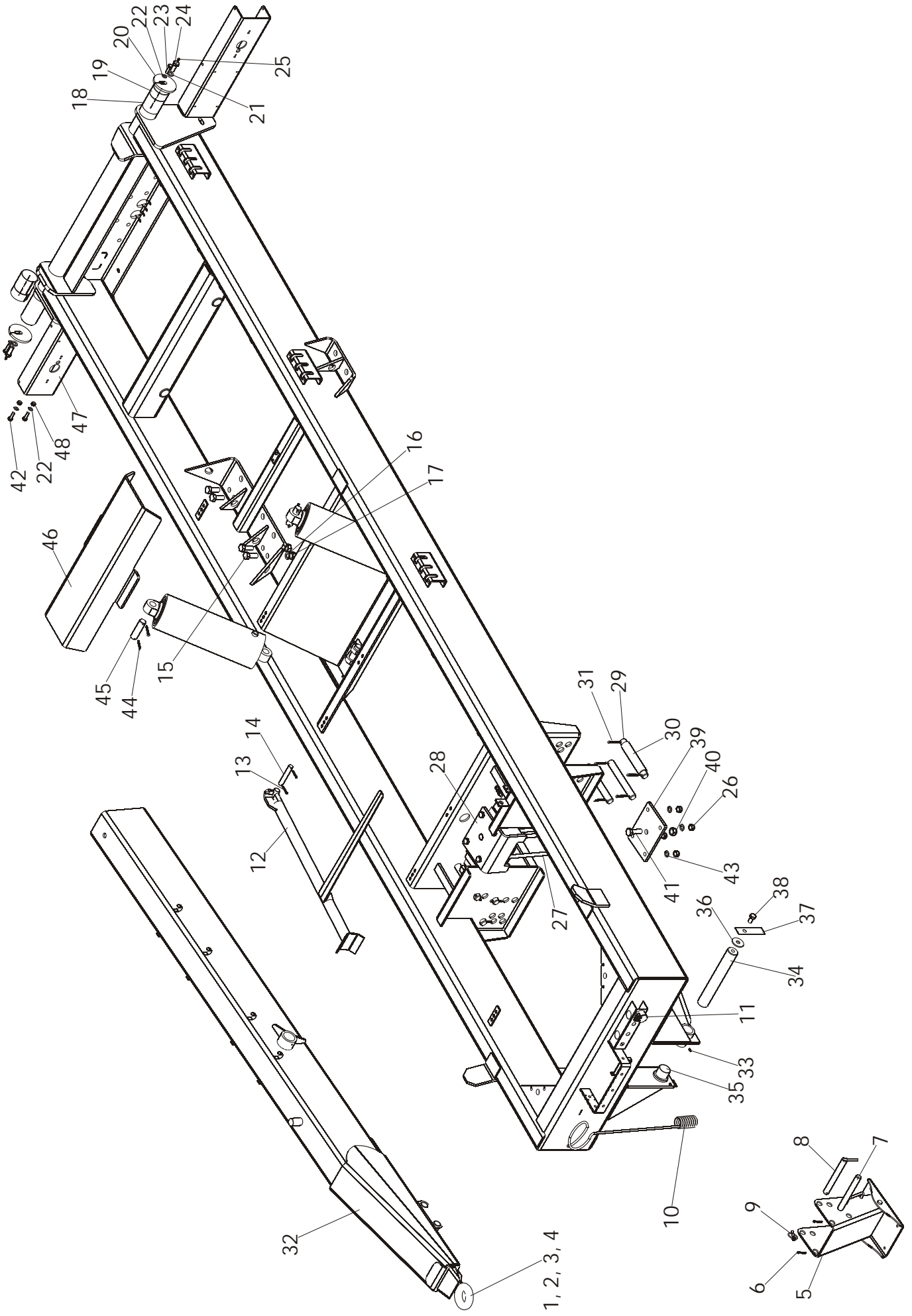
J18-13VO

Junkkari Oy  
62375 YLIHÄRMÄ FINLAND  
TEL. +358-(0)10-4802200  
FAX +358-(0)10-4802295  
e-mail: junkkari@msk.fi  
Internet: www.junkkari.fi

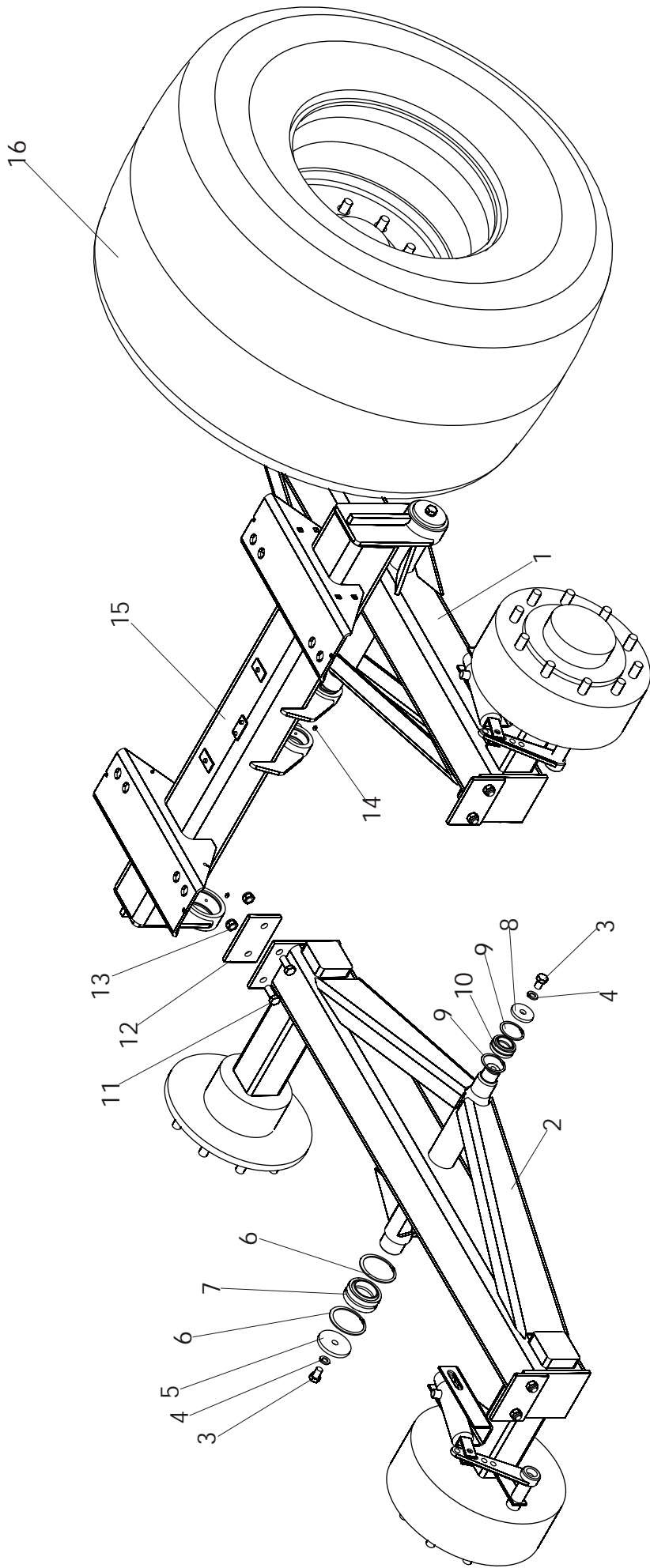
SUOMI-SVENSKA



OSA REF	KPL ST	VAR. OSA DEL. NR	KOODI KODE	RUNKO NIMI	RAM NAMIN
1	1	D25604		VETOSILMUUKKA	DRAGÖGLA
2	1		M42	ALUSLEVY	BRICKA
3	1	D25605	M42	MUTTERI	MUTTER
4	1	BA82L0004	8X80	SAKSISOKKA	SAXSPRINT
5	1	26115	D=25	TUKIJALKA HITS.	STÖDFOT
6	2	Ba5150004	5X36	SAKSISOKKA	SAXSPRINT
7	1	26118	D=25	NIVELTAPPI	TAPP
8	1	26120	D=25	LUKITUSTAPPI	TAPP
9	1	Be8600002	8X45	RENGASSOKKA	LÄSSPRINT
10	1	26858	9	HYDRAULILETKUN KANNATIN	FASTE
11	3	D24323	AMA	LETKUNKIINNITIN	FASTE
12	1	24893		LAVAN TUKI HITS.	FLAKSTÖD
13	2	Ba5150004	5X36	SAKSISOKKA	SAXSPRINT
14	1	1751025		TAPPI	TAPP
15	8	A0L1F1214	M20X1.5X50	RUUVI	SKRUV
16	8	B5L134014	M20	JOUSIALUSLEVY	BRICKA
17	8	A51900	M20X1.5	MUTTERI	MUTTER
18	2	26576	75/80-80	LIUKULAAKERI	LAGER
19	2	26577	75/80-40	LIUKULAAKERI	LAGER
20	2	28569		RIKKA KEIKKOAKS. LUKITUS	BRICKA
21	2	B5G102524	M16	ALUSLEVY	BRICKA
22	6	B5A0MB024	M10	ALUSLEVY	BRICKA
23	2	A0A1A1524	M10X40	RUUVI M10X40	SKRUV
24	2	26581	M16X40	LUKITUSRUUVI	SKRUV
25	2	Bj6150400	M6X1	RASVANIPPA	SMJÖRNIPPEL
26	4	AGG113014	M16IL	MUTTERI	MUTTER
27	4	A0G716400	M16X400	RUUVI	SKRUV
28	1	28209		YLÄLEVY	PLÄT, ÖVRE
29	6	25372		KANNATINTAPPI	TAPP
30	2	25379		HOLKKI	HOLK
31	12	BA61L0004	6X50	SAKSISOKKA	SAXSPRINT
32	1	28212		VETOAISA HITS.	DRAGBOM
33	2	Bj6150400	M6X1	RASVANIPPA	SMJÖRNIPPEL
34	1	25342		AISAN KESKITAPPI	LEDTAPP
35	2	CV03L5040		LIUKULAAKERI	LAGER
36	2	300146	6X58/17	ALUSLEVY	BRICKA
37	2	25479		LUKITUSLIUSKA	BULTLÄS
38	2	A0G101524	M16X30	RUUVI	SKRUV



OSA REF	KPL ST	VAR. OSA DEL. NR	KOODI KODE	RUNKO NIMI	RAM NAMIN
39	1	28210		ALALEVY	PLÁT, NEDRE
40	1	AGL113014	M20 IL	MUTTERI	MUTTER
41	1	A0L201524	M20 X 60	RUUVI	SKRUV
42	4	A0A151014	M10X35	RUUVI	SKRUV
43	4	B5G0U3514	M16	JOUSIALUSLEVY	BRICKA
44	4	BA61L0004	6,3X50	SAKSISOKKA	SAXPRINT
45	4	1501518	D=30	TAPPI	TAPP
46	1	25968		YLÄKIPPILEVY	PLÁT
47	2	28186		VALOPALKKI	PLÁT
48	4	AGA113014	M10 IL	MUTTERI	MUTTER

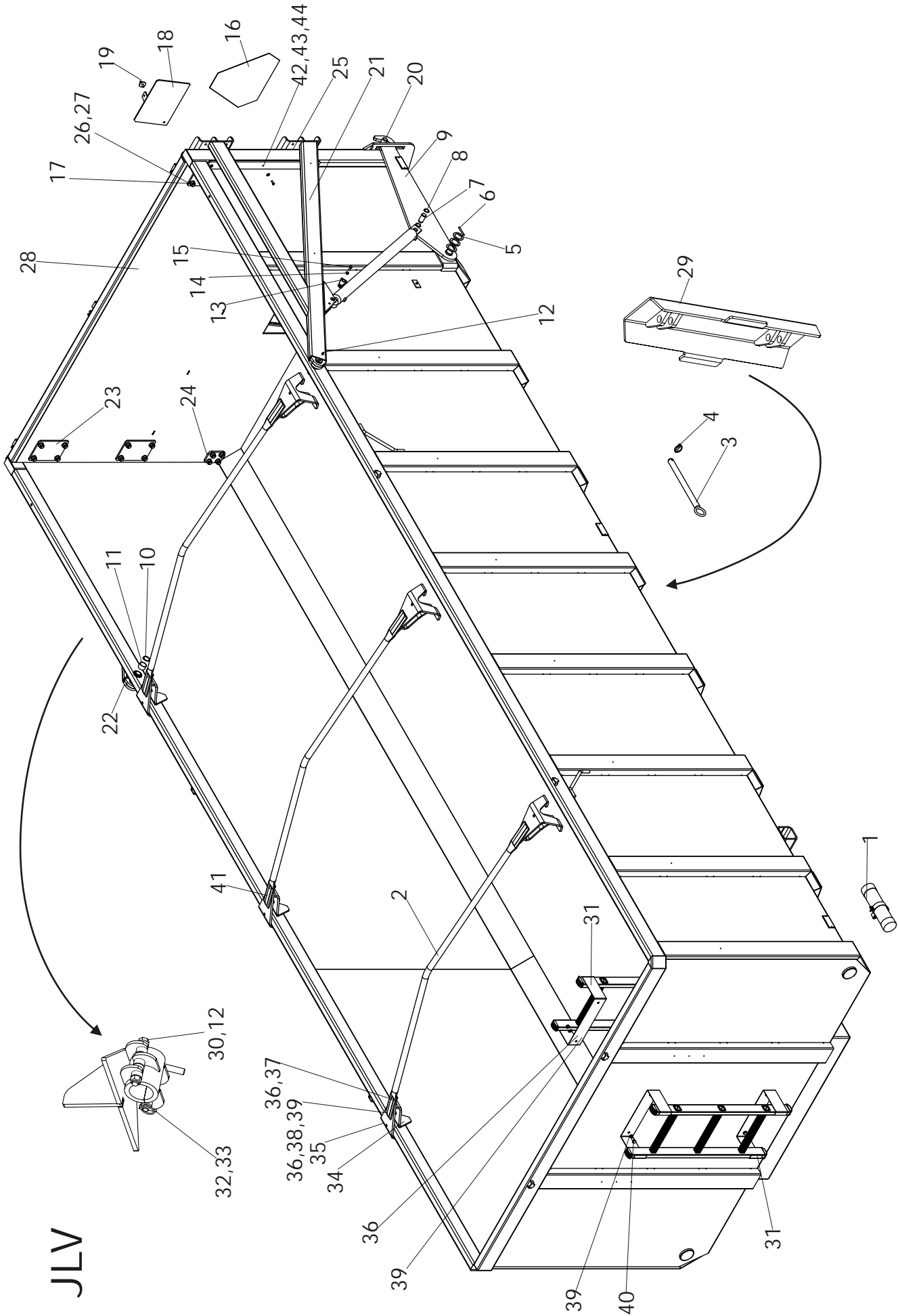


VIITE REF	KPL ST	OSANO DELNR	KOODI KODE	AKSELISTO NIMI	BOGGIE AXEL NAMN
1	1	25974		TELIKEINU VASEN (2P-JARRU)	BOGGIE V.
	1	25975		TELIKEINU VAS/OIK (4P-JARRU)	
2	1	25973		TELIKEINU OIKEA (2P-JARRU)	BOGGIE H.
	1	25975		TELIKEINU VAS/OIK (4P-JARRU)	
3	4	A0G0S1524	M16 X 25	RUUVI	SKRUV
4	4	B5G0U3514	M16	JOUSIALUSLEVY	BRICKA
5	2	25314		LUKITUSLAATTA ULOMPI	DISTANSBRICKA YTRE
6	4	Bh3030024	90 X 3	SEGER	SEGER
7	2	CEGE60		NIVELLAAKERI	LAGER
8	2	25316	62X2	LUKITUSLAATTA SISEMPI	DISTANSBRICKA INRE
9	4	Bh2220021		SEGER	SEGER
10	2	CEGE40		NIVELLAAKERI	LAGER
11*	8	A0G1A1514	M16X40	RUUVI	SKRUV
12*	4	25896		TOPPARI	PLÅT
13*	8	AGG113014	M16L	MUTTERI	MUTTER
14	4	Bj6150400	M6X1	RASVANIPPA	SMJÖRNIPPEL
15	1	24652		PÄÄAKSELI	HUVUDAXEL
16	4	26583	600/50R22,5	PYÖRÄ	HJUL
	4	26584	650/50R22,5	"	"
	4	26585	710/45R22,5	"	"

\* OSAT ASENNETAAN PYÖRIEN 650/50R22,5 JA 710/45R22,5 KANSSA

\* DELAR MONTERAD MED HJUL 650/50R22,5 OCH 710/45R22,5

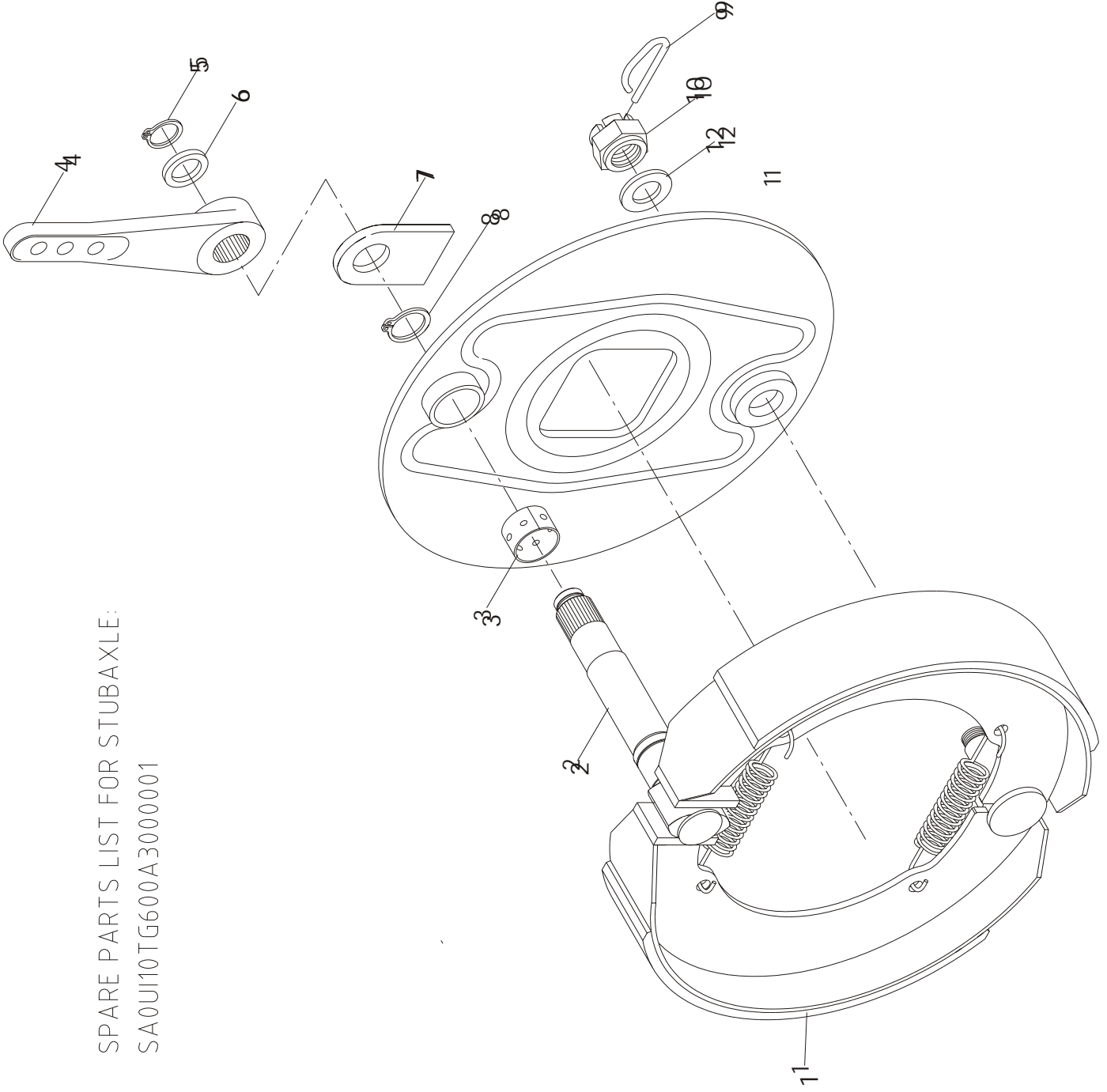
JLV





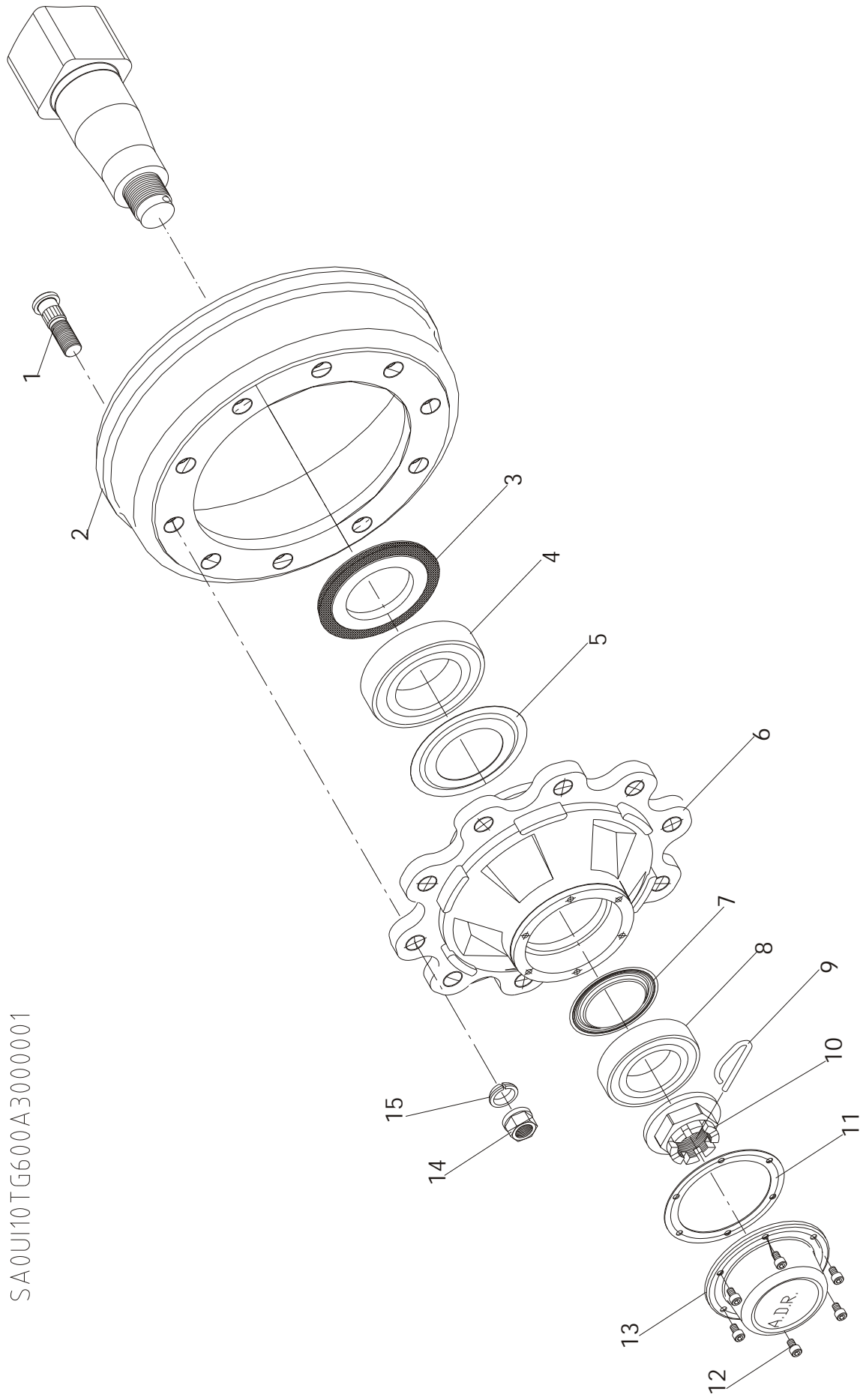
OSA REF	KPL ST	VAR. OSA DEL. NR	KOODI KODE	LAVA JLJ NIMI	FLAK JLJ NAMN
1	1	27014		OHJEKIRJAN SUOJAP. PRESSUKAARI	RÖR FÖR MANUAL MELLANSTÖD
2	3	28734		TAPPI YLÄKIPPILEVY	TAPP FÖR KIPPLÅT
3	2	26579		RENGASSOKKA	LÅSSPRINT
4	2	BE8600002	8X45	ALUSLEVY	BRICKA
5	6	26163	60/41X2	JOUSISOKKA	FJADERSPRINT
6	2	B86200001	6X60	TAPPI	TAPP
7	2	25988		SEEGER	SEGER
8	4	BH0S10S14	25X1.2 DIN471	LUKKOVIPIU	LÅS HÄVARM
9	2	25985		SEEGER	SEGER
10	2	BH1511L14	35X1.5	LIUKULAAKERI	LAGER
11	4	CV03L3525	35/39-25	VOIDENIPPA	SMJÖRNIPPEL
12	2	BJ6150400	M6X1	TAPPI HITS.	TAPP
13	2	25991		MUTTERI	MUTTER
14	2	Ag8113014	M8IL	RUUVI	SKRUV
15	2	A080L1514	M8X20	HIT:AJON.KOLMIO TARRA	TRIANGEL
16	1	CF6000		ALUSLEVY	BRICKA
17	48	B5G102524	M16	SULKUPELTI	SPANMÅLSLUCKA
18	1	1785321		LUKITUSRUUVI	SKRUV
19	1	1785340		LUKITUSTANKO HITS.	LÅS TAPP
20	2	25937		SANKA VAS. HITS.	ARM. VÄNSTER
21	1	29740		SANKA OIK. HITS.	ARM. HÖGER
22	1	29743		VASTALEVY	PLÅT
23	4	29739		VASTALEVY	PLÅT
24	2	25945		SÄÄTÖLEVY	JUSTERING PLÅT
25	8	29738		RUUVI	SKRUV
26	24	A0G3A1512	M16X100	MUTTERI	MUTTER
27	24	AGG113014	M16 IL	TAKALAITA	BAKLÄM
28	1	25925		YLÄKIPPIPETI HITS.	KIPPLÅT, ÖVRE
29	1	25968		RUUVI	SKRUV
30	2	A0L501024	M20X170	RAPUT	TRAPPA
31	2	26949		TAPPI	TAPP
32	2	28563	20	RENGASSOKKA	SPRINT
33	2	Be6000002	6X40	KIRISTYSLAIPPA	ANSPÄNNING PLÅT
34	6	28732		REUNAPALA	UTKANT PLÅT
35	6	28731		MUTTERI	MUTTER
36	16	AGA113014	M10IL	LUKKORUUVI	LÅSSKRUV
37	6	A07320	M10X30	LUKKORUUVI	LÅSSKRUV
38	6	A0A1A3016	M10X80	ALUSLEVY	BRICKA
39	14	B5A0MB024	M10	RUUVI	SKRUV
40	4	A0A0S1524	M10X25	LUKITUSLEVY	LÅS PLÅT
41	6	24888		LIUKUMUOVI	PLAST
42	2	29744		KORILAATTA	BRICKA
43	6	B560N1524	M6	RUUVI	SKRUV
44	6	A060L1524	M6X20		

SPARE PARTS LIST FOR STUBAXLE:  
SA0U10TG600A3000001



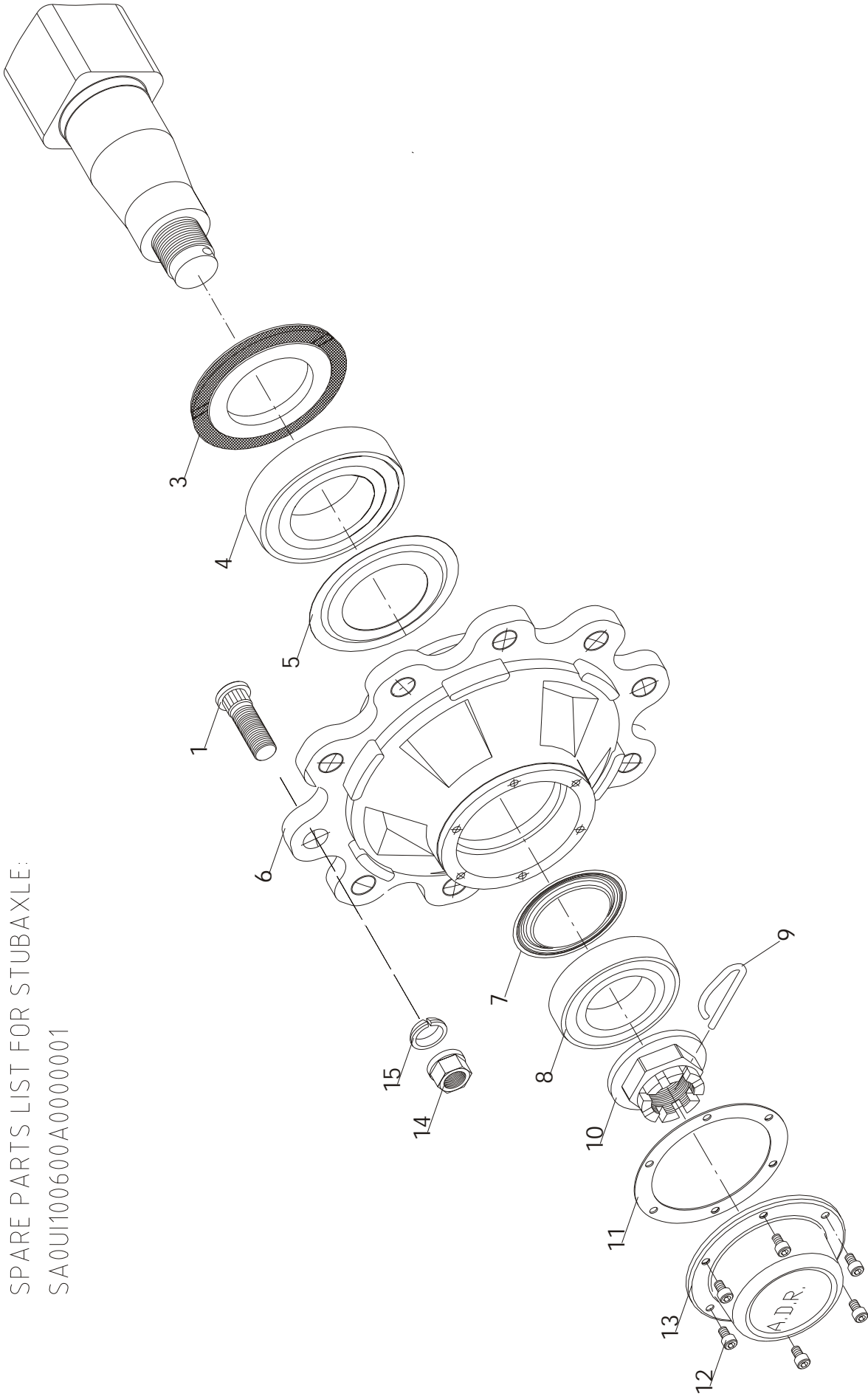
OSA REF	KPL ST	VAR. OSA DEL. NR	KOODI KODE	JARRUNAPA NIIMI	BROMSNAV NAMIN
1	1	9FCA408E		JARRUKENKÄ	BROMSKLOS
2	1	75H035E150		JARRUAKSELI	BROMSAXEL
3	1	921B38		LAAKERI	LAGER
4	1	760L20005C0		JARRUVIPIU	BROMSARM
5	1	915RES25		SEGER	SEGER
6	1	915R26		ALUSLEVY	BRICKA
7	1	914S3293		TUKILATTA	STÖDPLATTA
8	1	915RES38		SEGER	SEGER
9	1	914C24E		SOKKA	SPRINT
10	1	908DF24A		MUTTERI	MUTTER
12	1	915R24		ALUSLEVY	BRICKA

SPARE PARTS LIST FOR STUB AXLE:  
SA0U10TG600A3000001

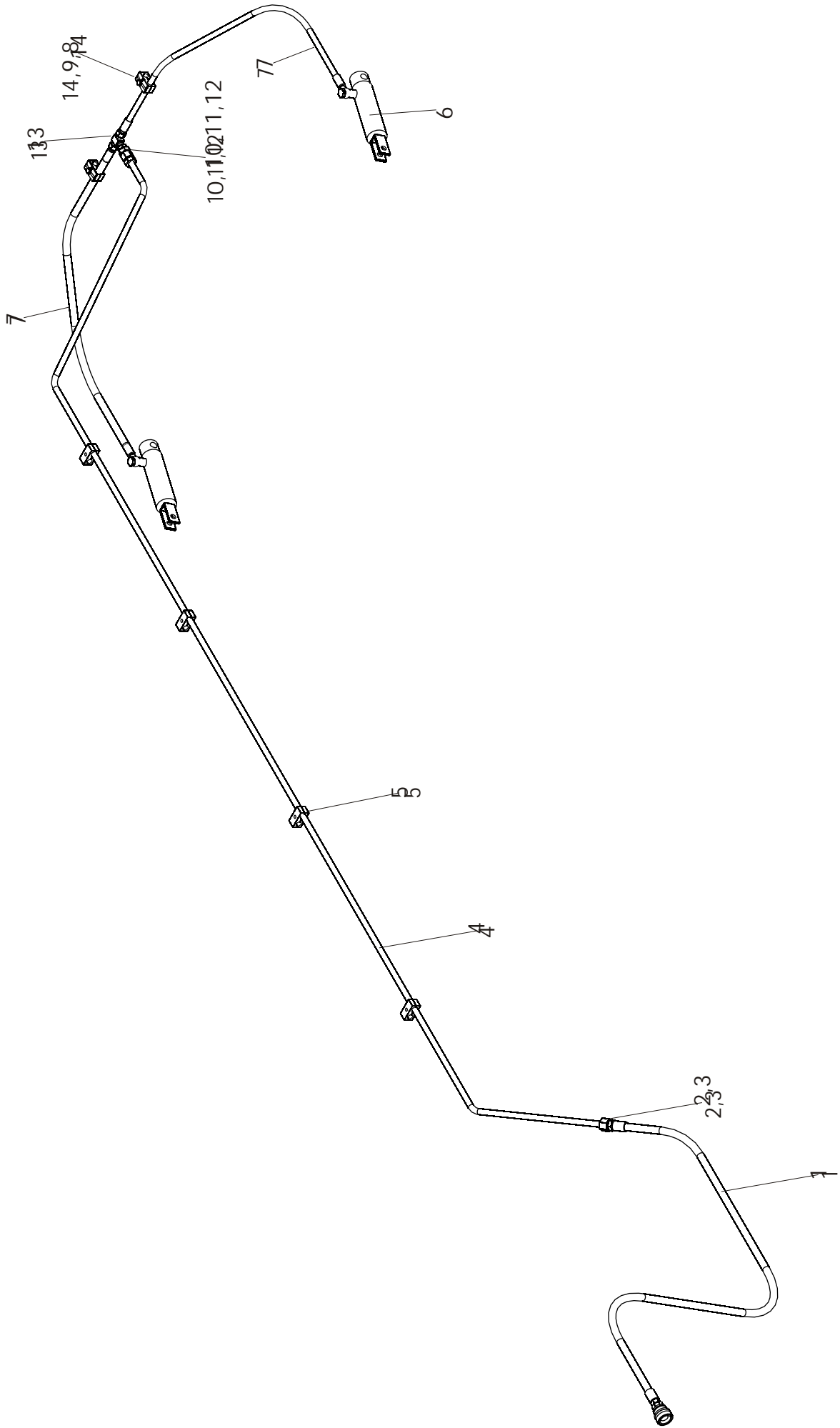


OSA REF	KPL ST	VAR. OSA DEL. NR	KOODI KODE	JARRUNAPA NIMI	BROMSNAV NAMN
1	10	903C22L1		RUUVI	SKRUV
2	1	66LT1050		JARRURUMPU	BROMSTRUMMA
3	1	915PI150/87		TIIVISTE	TÄTTNING
4	1	902CC32217		LAAKERI	LAGER
5	1	915N32217		TIIVISTE	TÄTTNING
6	1	61L10125150170		NAPA	NAV
7	1	915PA72		TIIVISTE	TÄTTNING
8	1	902CC32214		LAAKERI	LAGER
9	1	914C48E		SOKKA	SPRINT
10	1	908DF48/65		MUTTERI	MUTTER
11	1	918G125		TIIVISTE	TÄTTNING
12	6	914VB8X10		RUUVI	SKRUV
13	1	912T125AC		PÖLYSUOJA	NAVKAPSEL
14	10	903D228G		MUTTERI	MUTTER
15	10	903RL22G		KARTIOALUSLEVY	BRICKA

SPARE PARTS LIST FOR STUBAXLE:  
SA0UI100600A00000001



OSA REF	KPL ST	VAR. OSA DEL. NR	KOODI KODE	NAPA NIMI	NAV NAMN
1	10	903C22		RUUVI	SKRUV
3	1	915PI150/87		TIIVISTE	TÄTTNING
4	1	902CC32217		LAAKERI	LAGER
5	1	915N32217		TIIVISTE	TÄTTNING
6	1	61L10125150170		NAPA	NAV
7	1	915PA72		TIIVISTE	TÄTTNING
8	1	902CC32214		LAAKERI	LAGER
9	1	914C48E		SOKKA	SPRINT
10	1	908DF48/65		MUTTERI	MUTTER
11	1	918G125		TIIVISTE	TÄTTNING
12	6	914VB8X10		RUUVI	SKRUV
13	1	912T125AC		PÖLYSUOJA	NAVKAPSEL
14	10	903D228G		MUTTERI	MUTTER
15	10	903RL22G		KARTIOALUSLEVY	BRICKA

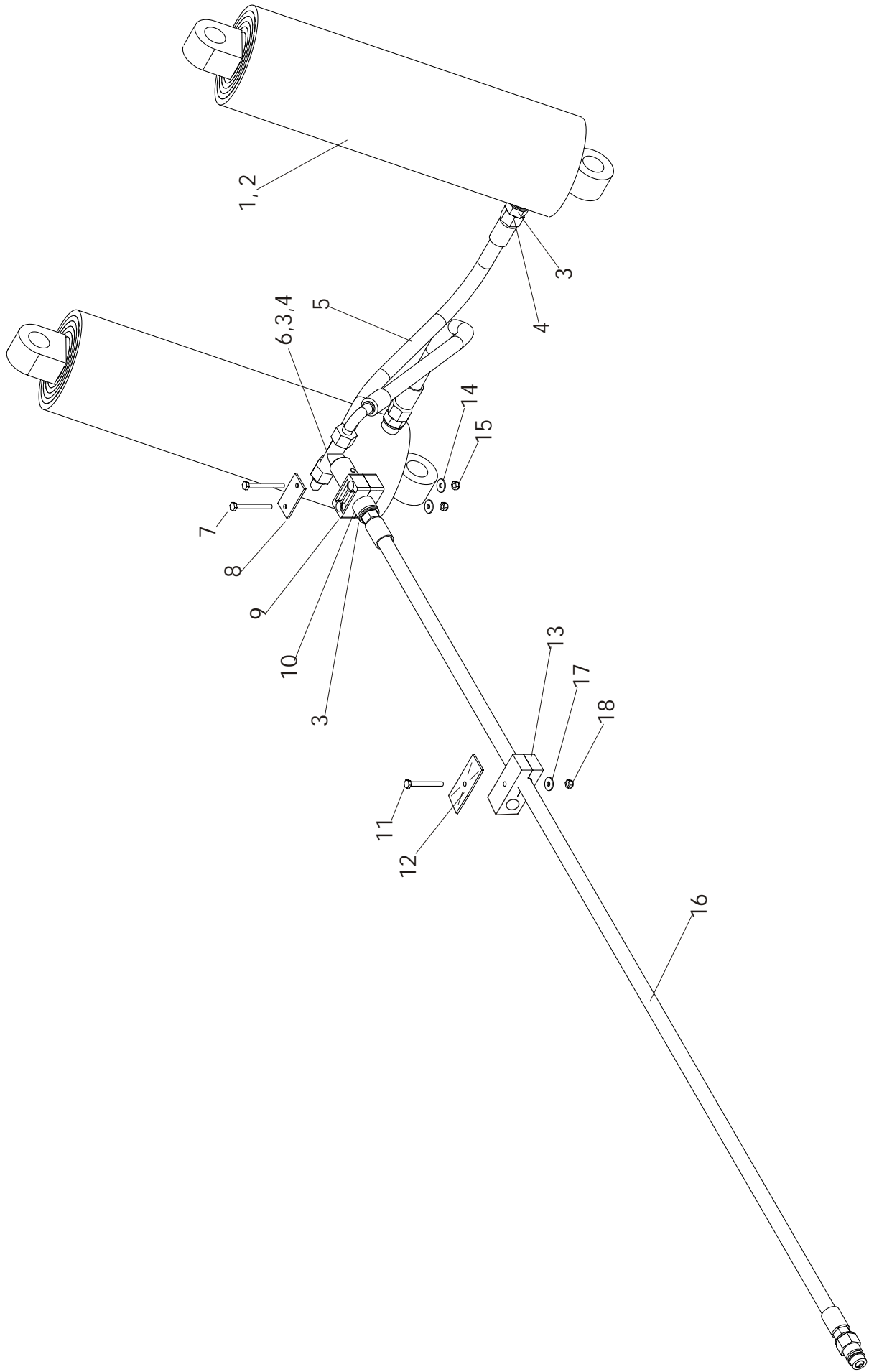




OSA REF	KPL ST	VAR. OSA DEL. NR	KOODI KODE	JARRUPUTKISTO NIMI	BROMSAR NAMN
1	1	D24396	1/2"	HYDR.LETKU	HYDR.SLANG
2	1		S16	LEIKKUURENGAS	RÖRFÖRSKRUVING
3	1		As16	MUTTERI	MUTTER
4	1	28221	16	HYDRAULIIPUTKI	HYDR.RÖR
5	4	D6C216	CF216-16	PUTKENKIINN.	FÄSTE
6	2 (4)*	D917PIST.25	L=1,05	JARRUSYLINTERI	BROMSCYLINDER
7	2 (4)*	D26673	M8X35	HYDR.LETKU	HYDR.SLANG
8	2	A08151514	CF2-U	RUUVI	SKRUV
9	2	D6CF2U		PEITELEVY	SKYDDSPILATTA
10	1	D1541608S		SISÄK.SUORAL.	NIPPEL
11	1	133310P	217-08	USIT-TIIVISTE	USIT-TÄTTNING
12	1	134460P	202-06-08	SUP.NIPPA	NIPPEL
13	1 (3)*	D73706	737-06	T-LIITIN	T-NIPPEL
14	2	D6C215	CF215-15	KIINNIKE	FÄSTE

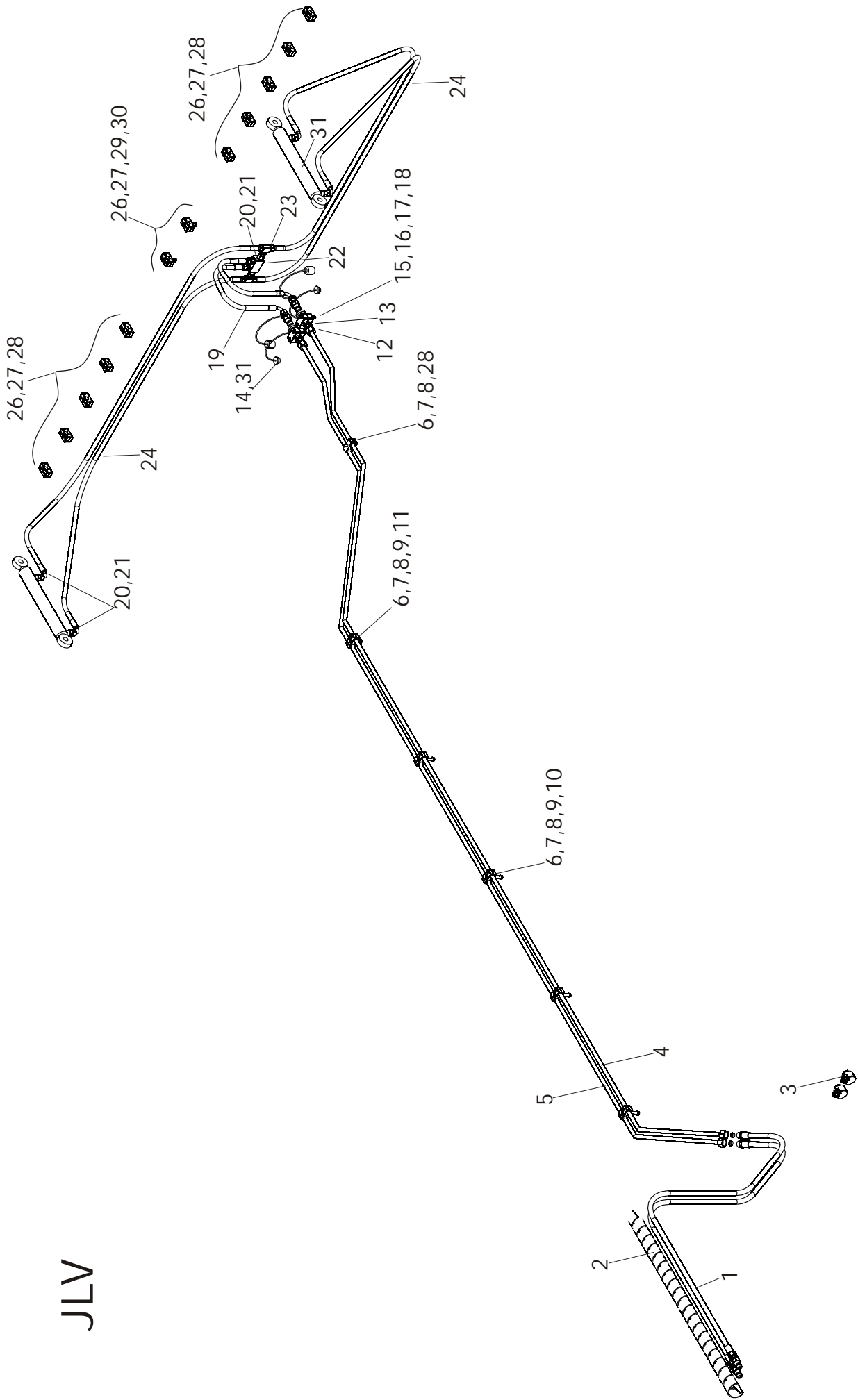
\* 4-pyörä jarrullinen malli.

\* 4-hjul bromsar malli



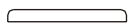
OSA REF	KPL ST	VAR. OSA DEL. NR	KOODI KODE	KIPPAUSLAITTEET NIMI	TIPPUTRUSTNING NAMN
1	2	24896	NAT6 1925/560	KIPPISYLINTERI	TIPPCYLINDER
2	4	133310P	217-08	TIIVISTESARJA	PACKNINGSAITS
3	3	D30000380	201-08	USIT-TIIVISTE	USIT-TÄTNING
4	2	D30234	08	KAKSOISNIPPA	NIPPEL
5	1	24840	737-08-08	KIPIN LIITINLETKU	HYDRAULSLANG
6	2	A06201504	M6*65	T-NIPPA	T-NIPPEL
7	1	D6PS05	PS 5	KUUSIORUUVI	SKRUV
8	1	D6C530	C 530	PEITELEVY	FÄSTE
9	1	20661		KIINNIKE	FÄSTE
10	1	A08251312	M8*65	TAKAISKUVENTTIILI	SLANGBROTTSVENTIL
11	1	D6CF3U	CF3U	KUUSIORUUVI	SKRUV
12	1	D6C322	C 322-22	PEITELEVY	PLATTA
13	2	B560N1524	M6	KIINNIKE	FÄSTE
14	2	AG6113014	M6 IL	KORIALUSLEVY	BRICKA
15	1	D26131	08	MUTTERI	MUTTER
16	1	B580N1524	M8	KIPPILETKU	HYDRAULSLANG
17	1	AG8113014	M8 IL	KORIALUSLEVY	BRICKA
18	1			MUTTERI	MUTTER

# JLV

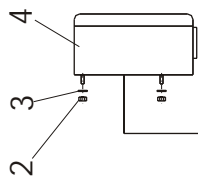
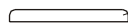


OSA REF	KPL ST	VAR. OSA DEL. NR	KOODI KODE	TAKALAITAHDYDR. JLV NIMI	BAKLÄMHDYDRAULIK JLV NAMN
1	2	24651	1/2"	HYDRAULIIKKALETKU	HYDRAULSLANG
2	2	D55110	50-1.5m	SUOJASPIRAALI	SKYDDSPIRAL
3	2	D24323	AMA	LETKUN KIINNITIN	FÄSTE
4	1	28220	16	HYDRAULIIKKAPUTKI VAS.	HYDRAULRÖR V.
5	1	28214	16	HYDRAULIIKKAPUTKI OIK.	HYDRAULRÖR H.
6	9	D6C216	CF216-16	KIINNIKE	FÄSTE
7	5	134549P	CF2U	PEITELEVY	PLÅT
8	5	B580H1624	M8	ALUSLAATTA	BRICKA
9	5	AG8113014	M8 IL	MUTTERI	MUTTER
10	4	A082F1014	M8X75	RUUVI	SKRUV
11	1	A081L1514	M8X50	RUUVI	SKRUV
12	2	D6C530	C530	KIINNIKE	FÄSTE
13	2	D6PS05	PS5	PEITELEVY	PLÅT
14	2	132520P	1/2"	PIKALIITIN NAARAS	SNABBKOPPLING HON
15	4	133310P	217-08	USIT-TIIVISTE	USIT-TÄTTNING
16	4	A03655	M6X70	RUUVI	SKRUV
17	4	B560N1524	M6	KORILAATTA	BRICKA
18	4	AG6113014	M6 IL	MUTTERI	MUTTER
19	2	26573	1/2"	HYDRAULIIKKALETKU	HYDRAULSLANG
20	6	133300P	3/8	USIT-TIIVISTE	USIT-TÄTTNING
21	6	D12367	3/8	KAKSOISNIPPA	NIPPEL
22	1	D56018	3/8	KAKSOISLUKKOVENTTIILI	VENTIL
23	2	24839	A211021-1717	T-NIPPA	T-NIPPEL
24	4	D26575	3/8"	HYDRAULIIKKALETKU	HYDRAULSLANG
25	2	25986	50/25-800	SYLINTERI	CYLINDER
26	11	D6C218	CF218-18	LETKUN KIINNITIN	FÄSTE
27	11	D6CF2-U	CF2U	PEITELEVY	SKYDDSPLOTTA
28	9	A08151514	M8X35	RUUVI	SKRUV
29	2	A081F1514	M8X45	RUUVI	SKRUV
30	2	Ag8113014	M8 IL	MUTTERI	MUTTER
31	2	132524P	TMA-08	PÖLYSUOJA	SKYDD

Vasen/Vänster

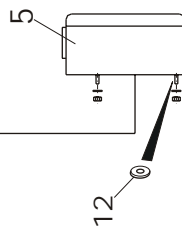


Oikea/Höger

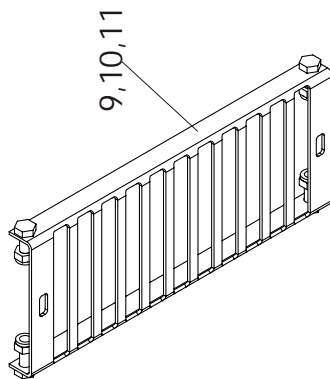


L=1.0m

L=1.8m

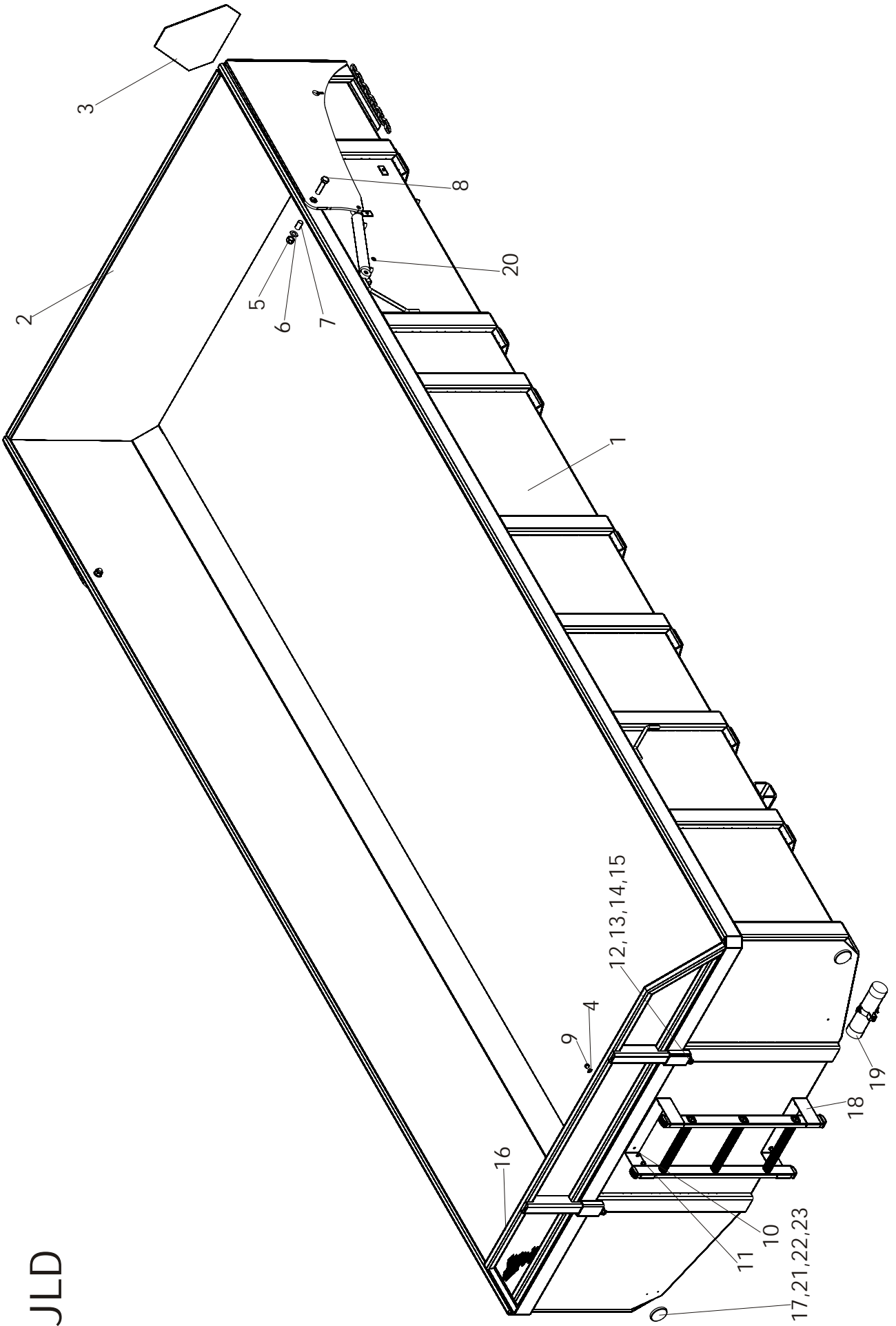


L=10m



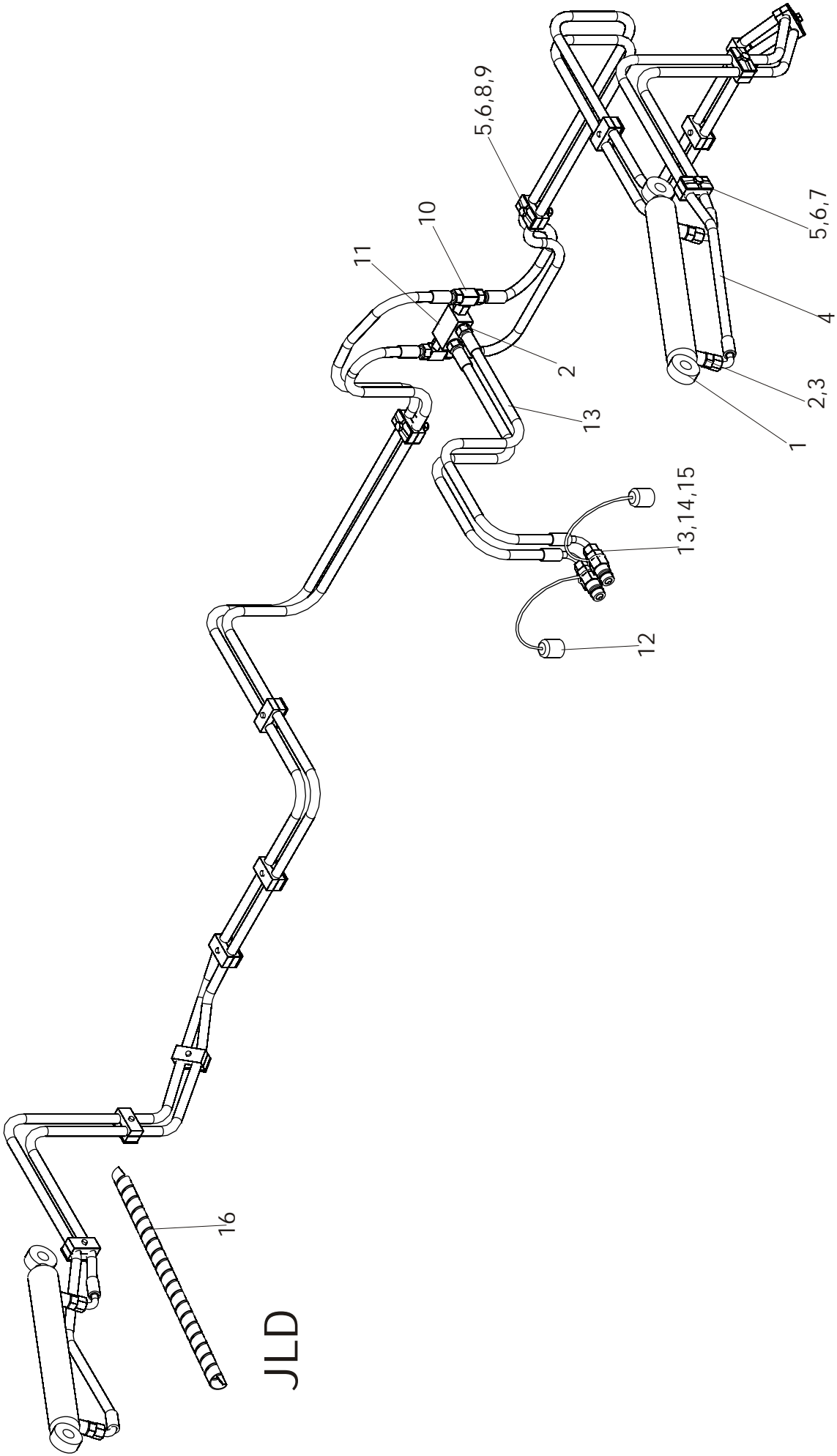
OSA REF	KPL ST	VAR. OSA DEL. NR	KOODI CODE	SÄHKÖLAITTEET NIMI	ELUTRUSTNING NAMN
1	1	D40001738	151760-460	PISTOTULPPA 7-NAP.	KONTAKT, 7-POLIG
2	4	AG113014	M6 IL	MUTTERI	MUTTER
3	4	B560B1614	M6	JOUSIALUSLAATTA	BRICKA
4	1	141184-211	TALMU 1184	TAKAVALO VASEN	BAKLYKTA VÄNSTER
5	1	141184-221	TALMU 1184	TAKAVALO OIKEA	BAKLYKTA HÖGER
6	2		P21/5W	JARRU/PARKKI LAMPPU	LAMPA
7	2		P21W	VILKKULAMPPU	LAMPA
8	2	141284-001	TALMU	VARALASI	LYKTGLAS
9	2	24553		VALOSUOJALEVY	SKYDD
10	8	AGA113014	M10 IL	MUTTERI	MUTTER
11	8	A0A0L1514	M10X20	RUUVI	SKRUV
12	4	D287069	4X20/7	KUMIALUSLAATTA	GUMMIBRICKA
	1	Cp24397	24320	VALOSARJA TÄYDELLINEN	HELA BELYSNINGSSATS

JLD





OSA REF	KPL ST	VAR. OSA DEL. NR	KOODI CODE	LAVA JLD NIMI	FLAK JLD NAMN
1	1	26960		LAVA HITS.	FLAK
2	2	26971		TAKALAITA HITS.	BAKLÄM
3	1	CF6000		HIT.AJON.KOLMIO	TRIANGEL
4	4	B5E0T2024	M14	ALUSLEVY	BRICKA
5	2	AGL113014	M20IL	MUTTERI	MUTTER
6	2	B5L173024	M20	ALUSLEVY	BRICKA
7	2	26974	20/23-40	DRYMET	DRYMET
8	2	A0L2L1014	M20X80	RUUVI	SKRUV
9	4	A07320	M10X30	LUKKORUUVI	SKRUV
10	4	B5A0MB024	M10	ALUSLEVY	BRICKA
11	4	AGA113014	M10IL	MUTTERI	MUTTER
12	2	A07320	M10X30	LUKKORUUVI	SKRUV
13	2	24841		KIRISTYSALUSLEVY	SPÄNNBRICKA
14	2	B5A0V1524	10.5/30	KORILAATTA	BRICKA
15	2	AGA113014	M10IL	MUTTERI	MUTTER
16	1	35126		ETUSERMI HITS.	SKÄRM
17	2	D50000395		ETUHEIJASTIN	REFLEX
18	1	26949		RAPUT	TRAPPA
19	1	27014		OHJEKIRJAN SUOJAPUTKI	RÖR FÖR MANUAL
20	4	BH0L12014	20X1.2 DIN471	SEEGER	SEGER
21	2	A01052	M5X20	RUUVI	SKRUV
22	2	B550A1024	M5	ALUSLEVY	BRICKA
23	2	A50251	M5 IL	MUTTERI	MUTTER



JLD

OSA REF	KPL ST	VAR. OSA DEL. NR	KOODI CODE	TAKALAJDAN HYDR. JLD NIMI	BAKLÄM HYDRAULIK JLD NAMN
1	1	26972	40/25-250	HYDR.SYLINTERI	HYDR.CYLINDER
2	6	133300P	217-06	USIT-TIIVISTE	USIT-TÄTTNING
3	4	D12367	201-06	KAKSOISNIPPA	DUPPELNIPPEL
4	4	D26575	3/8"	HYDR.LETKU	HYDR.SLANG
5	12	D6C218	CF218-18	KIINNIKE	FÄSTE
6	12	D6CF2U	CF2-U	PEITELEVY	PLÅT
7	10	A08151514	M8X35	RUUVI	SKRUV
8	2	A081F1514	M8X45	RUUVI	SKRUV
9	2	Ag8113014	M8IL	MUTTERI	MUTTER
10	2	24839	A211021-1717	T-NIPPA	T-NIPPEL
11	1	D56018	3/8"	KAKSOISLUKKOVENTTIILI	DUBBELLÄSVENTIL
12	2	132522P	TFA-08M	PÖLYHATTU	SKYDDHATT
13	2	134460P	202-06-08	SUPISTUSNIPPA	NIPPEL
14	2	133310P	217-08	USIT-TIIVISTE	USIT-TÄTTNING
15	2	133230P	1/2"	PIKALIITIN KOIRAS	SNABBKOPPLING HAN
16	2	140393P	32*500	SPIRAALI	SPIRAL