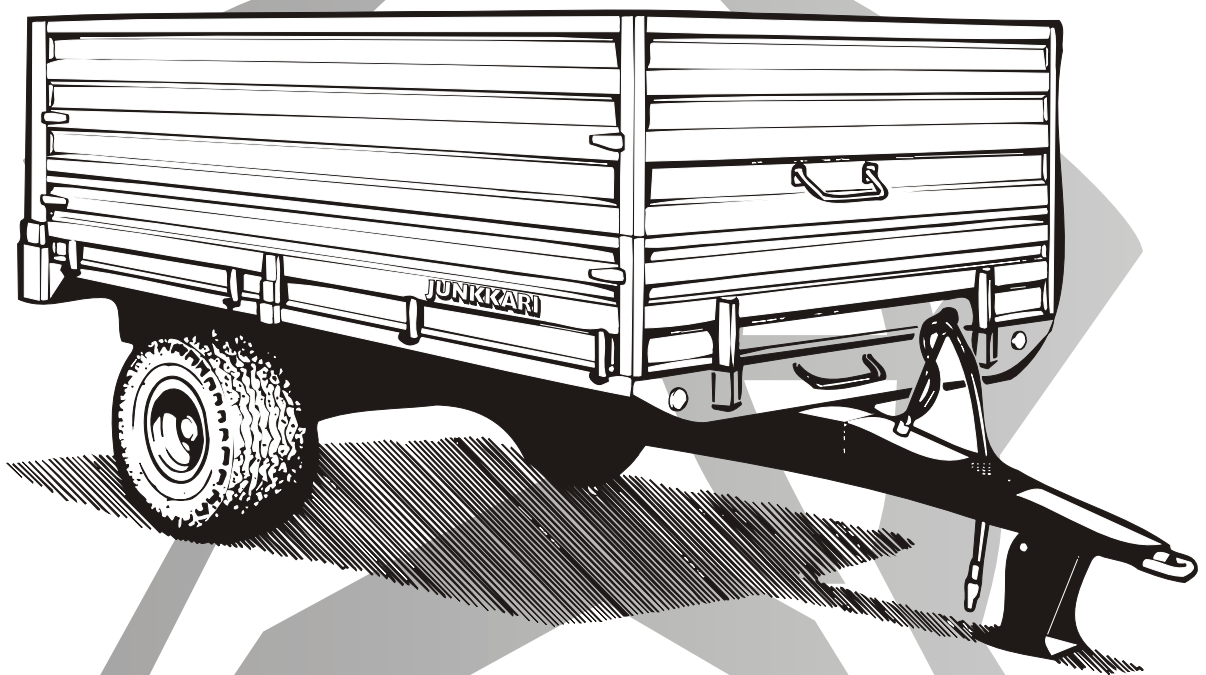


JUNKKARI

TRAKTORIPERÄVAUNU

J 55



KÄYTTÖOHJE

VARAOSALUETTELO



JUNKKARI OY

62375 YLIHÄRMÄ FINLAND

TEL. +358-(0)6-4835111

FAX +358-(0)6-4846401

e-mail: junkkari@mako-junkkari.fi

SUOMI 1996 CE

1. SISÄLLYSLUETTELO

	SIVU NO.	NO.	SIVU
2	ARVOISA ASIAKAS	2	
2.1	VAROITUSMERKKI	2	9.31 LAITOJEN KOKOAMISOHJE
3	TEKNISET TIEDOT	3	PERUSLAIDAT 15
4	TURVALLISUUSOHJEET	4	9.32 LAITOJEN KOKOAMISOHJE
4.1	YLEISET TURVALLISUUS- OHJEET	4	VILJALAI DAT 16
4.2	KIPPIVAUNUKOHTAISET TURVALLISUUSOHJEET	4	9.33 TAKALAI DAN LUKITUS JA TIIVISTYS 17
4.3	KULJETUS JA SIIRTO	5	10 9.4 KIINNITYS TRAKTORIIN 18-19
4.4	HYDRAULIIKKA	5	11 TARKISTA 20
4.5	HUOLTO JA KORJAUKSET	6	12 KUORMAUS 21
5	TURVAMERKIT JA -KOMPO- NENTIT SEKÄ TYYPIKILPI	6 -	12 KÄYTTÖ 21
10	5.1 VALOLAITTEET JA HITANAJO- NEUVONKILPI	21	12.1 NORMAALI KIPPAUS 21
10	5.2 JARRUT	13	12.2 LAVAN LASKU
10	5.3 TYYPIKILPI	22	21 HUOLTO
11	KÄYTTÖYMPÄRISTÖ	14	22 13.1 VOITELUKAAVIO
6	6.1 KÄYTTÖTARKOITUS	15	22 13.2 HYDRAULIIKAN HUOLTO 23
12	6.2 SOVELLUTUKSET	16	13.3 JARRUJEN SÄÄTÖ JA ILMAUS 23
12	6.3 KÄYTTÖRAJOITUKSET JA KIELLETYT KÄYTTÖMUODOT	17	13.4 PYÖRÄNNAVAN SÄÄTÖ JA KIRISTYS 23
12	TOIMINTAPERIAATE		VIANETSINTÄ KAAVIO 24
7			14.1 VIKAANTUMINEN 24
12			TUOTTEEN POISTAMINEN
8	KONEEN KULJETUS,		KÄYTTÖSTÄ 25
			TAKUUEHDOT 26
			VASTUUALUEET 26
			VARAOSALUETTELO 27

2 Arvoisa Asiakas

Kiitämme osoittamastanne luottamuksesta ja toivomme Teille parhainta menestystä työssänne. Pyydämme teitä tutustumaan tähän käyttöohjeeseen, sillä koneen täydellinen tuntemus, oikeat säädöt ja huolellinen hoito takaavat käyttäjän turvallisuuden ja koneen jatkuvan toiminnan kiireisinä työpäivinä. On tärkeää, että tämän kirjan jokainen kohta on ymmärretty ja että käyttöohjeita noudatetaan. Epäselvissä tapauksissa on syytä ottaa yhteyttä koneenmyyjään. Toivomme, että tutustuttuanne käyttöohjeeseen palauttaisitte takuutodistuksen allekirjoitettuna tehtaalte.



2.1 Varoitusmerkki

Ohjekirjassa käytetään tätä merkkiä aina kun on olemassa vaara käyttäjälle tai muille henkilöille. Lisäksi merkkiä käytetään silloin kun on vaaratekijöitä ympäristölle tai omaisuudelle.

3. TEKNISET TIEDOT:

J 55

KANTAVUUS	Kg	5500
RENGASKOKO		400×15.5/8
LAVANKOKO	cm	200×366
TILAVUUS PERUSLAIDOILLA	m ³	2,9
TILAVUUS VILJALAIIDOILLA	m ³	7,1
VILJALISÄLAIDON	m ³	9,4
KIPPAUSKULMA	1°	51
KIPPISYLINTEREITÄ/PUTKIA	kpl	1/2
SYLINTERIN ÖLJYNTARVE	L	4,7
LAVANTASON KORKEUS MAASTA	cm	90
RAIDELEVEYS	cm	160
PAINO ILMAN LISÄLAITOJA	kg	940
PYSÄKÖINTIKIILA	kpl	*2

LISÄVARUSTEET

TUOREREHUVARUSTUS on

VALINNAISVARUSTEET

JARRUT on

*) VAIN NORJAN MALLISSA

Koneesi tiedot:

Tyyppi: _____

Valmistenumero: _____



4 TURVALLISUUSOHJEET



4.1 YLEISET TURVALLISUUSOHJEET

-**VAATETUS:** Käytä oman turvallisuutesi vuoksi hyvin sopivia vaatteita, joissa ei ole roikkuvia liepeitä.

-**KÄYTTÖ:** Tutustu hyvin ennen vaunun käyttöä sen kytkemiseen, säätimiin ja toimintaan.

-**VAROITUKSET:** Noudata kaikkia vaunuun asetettuja varoituksia ja ohjeita.

-**SUOJUKSET:** Vaunua saa käyttää vain silloin kun kaikki suojukset ovat paikallaan ja kunnossa.

-**KYTKEMINEN TRAKTORIIN:** Noudata erityistä varovaisuutta kytkiessäsi tai irroittaessasi vaunua.

-**VETOLAITEKUORMITUS:** Ota huomioon suurimmat sallitut vetoaisan ja traktorin vetolaitteen kuormitukset.

-**PYSÄKÖINTI:** Varmista, että vaunu ei pysäköitynä pääse liikkumaan.

-**TURVALLISUUSÄISYYS:** Vaunussa on sen toimintaperiaatteen vuoksi osia, joita ei voida täysin suojata. Näistä osista on pysyttävä aina riittävän etäällä. Kuljettajan on myös huolehdittava, etteivät sivulliset pääse lähestymään näitä osia.

-**VAUNULLA TYÖSKENNELY:** Työskenneltäessä sen läheisyydessä oleskelu on kielletty.

1. Tarkista uuden vaunun osien kiinnitys ja vapaa pyöriminen.
2. Vaunun puhdistusta, voitelua tai säätöjä ei saa suorittaa voiman ulosoton ja hydrauliiikan ollessa kytkettynä.
3. Ennen käynnistystä tulee varmistua siitä, ettei ketään ole lavalla, vaunun alla,
4. Ennenkuin poistut ohjaamosta aseta vaihde vapaalle ja kytke käsijarru päälle.
5. Älä anna lasten tai muiden ylimääräisten henkilöiden olla ohjaamossa käytön aikana.
6. Tarkista pyörän pulttien kireys ensimmäisten kolmen ajotunnin jälkeen.

4.2 KIPPIVAUNUKOHTAISET TURVALLISUUSOHJEET

1. Lavan kippaussuunta pitää valita niin, että vaunu on sivuttain vaakasuorassa.
2. Älä ylikuormita vaunua, sillä valmistaja ei vastaa siitä johtuvista vaurioista
3. Vetopuomin ja rungon tukijalka on ajon aikana oltava yläasennossa.
4. Muista pitää hydrauliiikan käyttövipu riittävän kauan tyhjennysasennossa niin, että paineet poistuvat jokaisesta käyttökohteesta.
5. Oleskelu kiptatun lavan tai välirungon alla on ehdottomasti kielletty, ellei niitä ole tuettu.
6. Kuljetettavan materiaalin holvaus voi aiheuttaa kaatumisvaaran.
7. Laitojen ollessa alaskäännettyinä on kippaaminen ehdottomasti kielletty.
8. Huoltotuki on vain tyhjän lavan tukemiseen tarkoitettu tuki.
9. Varmista, että hydrauliiikka on paineeton kun käytät huoltotukea ja lava on kunnolla huoltotuen varassa.



4 TURVALLISUUSOHJEET



4.3 KULJETUS JA SIIRTO

1. Noudata aina tieliikennelakia ajaessasi yleisillä teillä.
2. Tarkista ja asenna kaikki yleisillä teillä kuljetusta varten tarvittavat varusteet kuten valot heijastimet ja hitaan ajoneuvon kolmio.
3. Ota huomioon sallitut akselipainot, kokonaispainot sekä kuljetusmitat.
4. Silppurin runkoa käytettäessä varmista, että vetokoukun lukitus on lukkiutunut ja vaunu siirretty kulkemaan samalla linjalla traktorin kanssa.
5. Traktorin käyttäytymiseen kuljetuksen aikana, sen ohjautumiseen ja jarrujen toimintaan vaikuttaa perävaunun kuorma. Siksi on tärkeää, että aina noudatetaan sallittuja akseli- ja aisapainoja.
6. Vaunussa ei saa kuljettaa matkustajia.
7. Vaunua saa nostaa vain ohjetarroin merkityistä paikoista.
8. Käytä ainoastaan hyväksytyjä nostoliinoja tai ketjuja ja tarkista niiden kunto.
9. Vaunua kuljetettaessa on se sidottava tukevasti lavaan ketjuilla tai sidontaliinoilla.
10. Trukilla tms. lastattaessa, on huolehdittava, että vaunu on tasapainossa eikä putoamisen vaaraa ole.

4.4 HYDRAULIIKKA

1. Kytkemisen jälkeen hydraulijärjestelmässä on korkea paine. Kovalla paineella purkautuva hydraulioöljy tunkeutuu ihon läpi ja saattaa aiheuttaa vakavia vammoja. Vammautumisriski on olemassa silloinkin, kun haetaan vuotokohtia.
2. Ole varovainen kaikkien hydraulikkaosien kanssa. Niiden yhteydessä on olemassa puristus- ja leikkausvaaroja.
3. Hydrauliliittimiä ei saa irroittaa, kun kone on pelkän hydraulikan varassa, koska järjestelmään jää paine.
4. Kytettäessä hydrauliletkua traktoriin hydraulijärjestelmä ei saa olla paineistettu koneen eikä traktorin puolelta.
5. Älä ylitä hydraulioöljyn maksimipainetta 210 bar.

SUOJAUTUMINEN ÖLJYILTÄ JA RASVOILTA

1. Käytä aina öljyä tai rasvaa käsitellessäsi asianmukaisia suojavaatteita ja öljyn kestäviä käsineitä.
2. Vältä ihon kosketusta öljyn ja rasvan kanssa. Iho voi vaurioitua.
3. Älä koskaan käytä ihon puhdistamiseen öljyä tai voitelurasvaa! Näissä aineissa saattaa olla pieniä metallihiukkasia, jotka aiheuttavat käsiin haavoja, joita öljy vielä pahentaa.
4. Seuraa voiteluaineiden valmistajien käsittelyohjeita sekä turvallisuusmääräyksiä.
5. Synteettiset öljyt ovat monesti syövyttäviä ja aiheuttavat ihon voimakasta ärtymistä.

JÄTEÖLJY

1. Jäteöljy on kerättävä talteen ja vietävä asianmukaisesti hävitettäväksi kansallisten määräysten mukaisesti.

ONNETTOMUUDET

1. Mikäli öljyä joutuu maaperään, on sen leviäminen estettävä ja öljy kerättävä talteen esim. imeyttämällä turpeeseen.
2. Mikäli öljy tai voitelurasva aiheuttavat vammoja ihoon, ota välittömästi yhteys lääkäriin.



4 TURVALLISUUSOHJEET



4.5 HUOLTO JA KORJAUKSET

1. Ennen puhdistus-, voitelu-, asennus- tai säätötöitä varmista aina, että voimanotto on pois päältä ja moottori pysäytetty. Irroita virta-avain tahattoman traktorin tai työkoneen liikkeellelähdön estämiseksi.
2. Tue vaunu kunnolla paikalleen ennen kuin aloitat huoltotöitä.
3. Työskenneltäessä ylösnostetun kippilavan alla on käytettävä ehdottomasti huoltotukea



5 TURVAMERKIT JA -KOMPONENTIT SEKÄ TYYPPIKILPI



Lue käyttö- ja turvallisuusohjeet aina ennen käyttöönottoa.

Läs bruksanvisning och säkerhetsföreskrifter innan den nya maskinen tas i bruk.

Become familiar with the owners manual and safety instructions before starting to operate this machine.

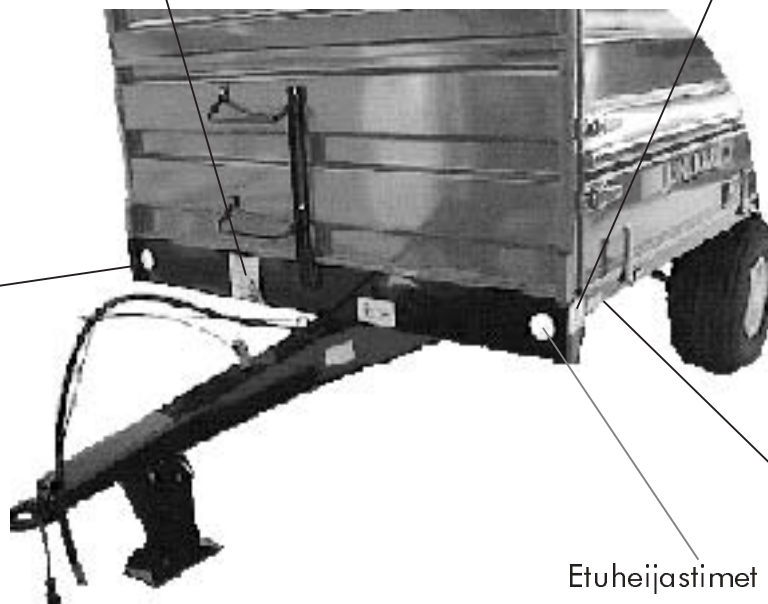
4-32173



4-15066

Puristusvaara

Etuheijastimet



Etuheijastimet

Sivuheijastimet



5 TURVAMERKIT JA -KOMPONENTIT SEKÄ TYYPPIKILPI



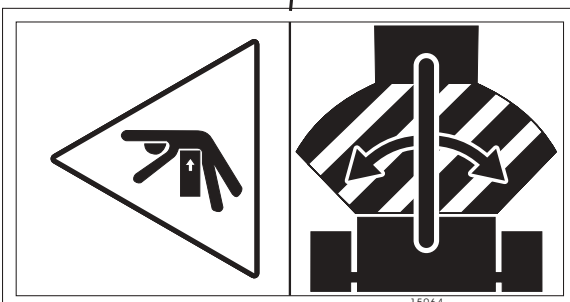
Älä mene tukemattoman
lavan alle



Koneen nostopiste



62328



15064

Puristusvaara koneen ja traktorin välissä

VAROITUS

**ÄLKÄÄ MENKÖ YLÖS-
KIPATUN TUKEMAT-
TOMAN LAVAN ALLE**

**LAVAN TUKI ON TAR-
KOITETTU AINOAS-
TAAAN TYHJÄN LAVAN
TUKEMISEEN**

VARNING

**LUTA DIG INTE IN
UNDER ETT UPPTIPPAT
FLAK UTAN ATT
DETTA ÄR SPÄRRAT
FLAKSTÖDET ÄR
DIMENSIONERAT
ENDAST FÖR ETT
TOMT FLAK**

4-9226



5 TURVAMERKIT JA -KOMPONENTIT SEKÄ TYYPPIKILPI



HUOM ! Kiristä pultit 3 tunnin ajon jälkeen.

OBS ! Spänn bultarna efter 3 h körning.

NOTE ! Tighten the bolts after 3 operating hours

38070

Rengaspaine

340 kPa

24006



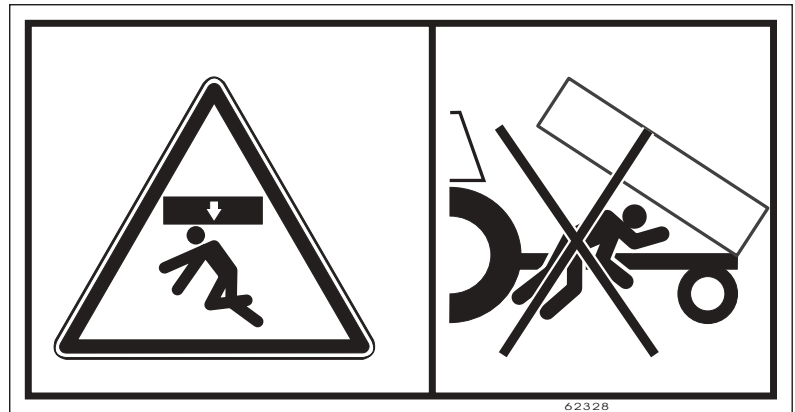
Koneen nostopiste



5 TURVAMERKIT JA -KOMPONENTIT SEKÄ TYYPPIKILPI

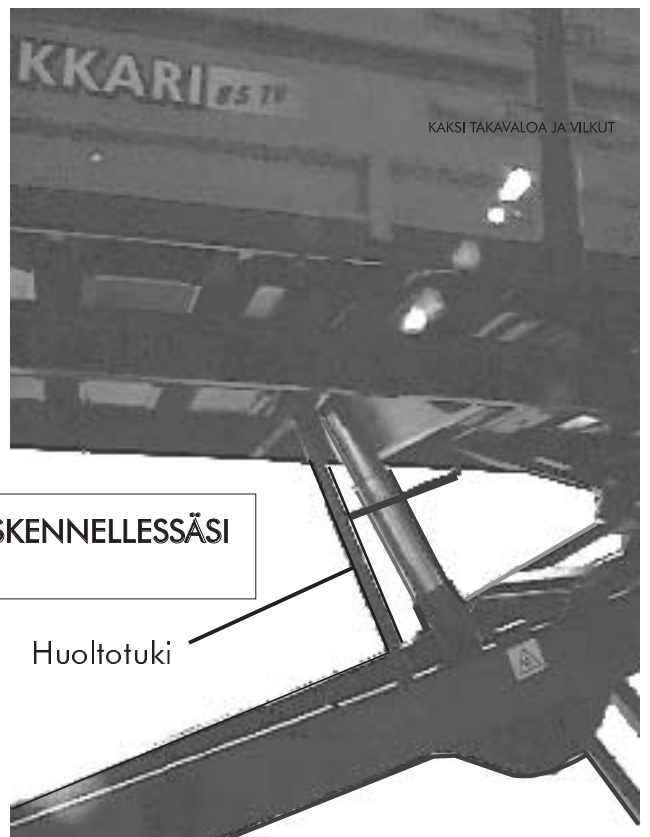


Älä mene tukemattoman
lavan alle



4-15066

Puristusvaara



KÄYTÄ AINA EHDOTTOMASTI HULTOTUKEA TYÖSKENNELLESSÄSI
YLÖS NOSTETUN LAVAN ALLA

HUOM! HUOLTOTUKI ON VAIN TYHJÄN LAVAN
TUKEMISEEN

Huoltotuki



5 TURVAMERKIT JA -KOMPONENTIT SEKÄ TYYPIKILPI



5.1 VALOLAITTEET JA HITANAJONEUVONKILPI

JUNKKARI KIPPIVAUNUSSA ON VAKIONA EU-DIREKTIIVIEN MUKAISET VALO- JA HEIJASTINLAITTEET, JOTKA TOIMIVAT TRAKTORIN 7-NAPAISEN PISTOKKEEN KAUTTA. VALOJA ON KÄYTETTÄVÄ AINA AJETTAESSA YLEISILLÄ TEILLÄ

TAKANA YKSI HITANAJONEUVONKILPI

TAKAVALOT SEKÄ VILKUT
JA JARRUVALOT

TAKANA KAKSI PUNAISTA HEIJASTIN-
KOLMIOTA

KELTAISIA SIVUHEIJASTIMIA ON KAKSI
MOLEMMILLA SIVUILLA. VALKOISIA
ETUHEIJASTIMIA ON KAKSI KAPPALETTA. KATSO
SIVUN 6 KUVA



5.2 JARRUT

Junkkari 90 perävaunut voidaan varustaa myös jarruilla, jotka saavat käyttövoimansa traktorin hydraulikasta tai traktoriin asennetusta jarruventtiilistä. Perävaunun pikaliitin on varustettu ISO 5676-standardin mukaisella liittimellä.

Perävaunun jarrujen tarvitsema maksimi hydraulipaine on erillisen paineventtiilin avulla säädetty arvoon 120bar.

Jarruja on käytettävä aina kun kansallinen lainsäädäntö niin vaatii.

Jarrujen käytöstä lisää sivulla 19.



5.3 TYYPPIKILPI



Malli	<input type="text"/>	Type	
<input type="radio"/> Valm.n:o	<input type="text"/>	Mfg n:o	<input type="radio"/>
Valm.vuosi	<input type="text"/>	Year	
Renkaat	<input type="text"/>	Tyres	
Kantavuus	<input type="text"/>	Carr. cap	
Kok. paino	<input type="text"/>	Total weight	
Aks. paino	<input type="text"/>	Axle weight	
Max.aisapaino	<input type="text"/>	Max.boomload	
<input type="radio"/>	 JUNKKARI OY 62375 YLIHÄRMÄ FINLAND		<input type="radio"/>



6 KÄYTTÖYMPÄRISTÖ

6.1 KÄYTTÖTARKOITUS

Junkkari kippivaunut on tarkoitettu irtotavaran ja kappeletavaran kuljettamiseen.

Vaunua voidaan käyttää kippivaununa maa-aineksien ym. materiaalien siirtoon ottaen huomioon asetetut kantavuudet, suositukset ja turvallisuusohjeet.

Viljalaidoilla saadaan täysi hyötykuorma viljan kuljetukseen.

6.2 SOVELLUTUKSET

Vaunuun saa lisävarusteena tuorerehulisälaidat, jolloin vaunua voidaan käyttää tehokkaasti tuorerehun kuljetuksessa.



6.3 KÄYTTÖRAJOITUKSET JA KIELLETYT KÄYTTÖMUODOT



KÄYTTÖRAJOITUKSET

Käyttäjän asetetut rajoitukset

- Käyttäjän ei saa olla huumaavien aineiden, alkoholin tai vahvojen lääkkeiden vaikutuksen alaisena.
- Sairaus- tai invaliditeettitapauksissa luvan käyttöön voi antaa hoitava lääkäri. Laitteiston käyttö on kielletty henkilöiltä, joilta puuttuu asianmukaiset tiedot ja taidot maataloudesta, sekä alle 15 vuotiailta.

Kielletyt käyttömuodot

- Materiaalia, joka saattaa syövyttää tai ruostuttaa, ei saa jättää vaunuun pitemmäksi aikaa.
- Kippivaunua ei saa käyttää olosuhteissa joissa vaunun kaatumiseen on pienikin mahdollisuus.
- Ihmisten ja eläinten kuljetus tai nosto kippivaunulla on kielletty.
- Vaunulla ei saa kuljettaa kiinnittämättömiä suurpaaleja.

7 TOIMINTAPERIAATE

Kippivaunu on tarkoitettu kytkettäväksi traktorin perään. Kippivaunulla voidaan sirtää ja purkaa erilaisia kiinteitä materiaaleja sekä kappeletavaroita.

Vaunun kippi toimii traktorin hydraulikan avulla.

8 KONEEN KULJETUS, KÄSITTELY JA VARASTOINTI

(MAAHANTUOJA, KESKUSLIIKE JA JÄLLEENMYYJÄ)

8.1 KULJETUS

1. Tuotteen toimitusehto on vapaasti tehtaalla, ellei asiasta toisin sovita.
2. Ostaja (keskusliike) sopii valmistajan kanssa ajankohdasta, jolloin tuote on noudettavissa.
3. Valmistaja huolehtii tuotteen lastauksesta.
4. Kuljetuksen ajan vastuu tuotteesta on kuljetusliikkeellä.

8.2 KÄSITTELY

1. Tuotetta tulee käsitellä maatalouskoneelle tyypillisellä tavalla huolellisesti sitä vaurioittamatta.
2. Tuotteen päälle ei saa lastata muita tuotteita.
3. Tehtaalta tuote lähetetään huolellisesti pakattuna.

8.3 VARASTOINTI

1. Vaunu tulee varastoida auringonvalolta ja sateelta suojattuna.
2. Ulkona varastoitaessa on tarkistettava aika ajoin, että vaunuun ei jää vettä seisomaan.
3. Pitempiaikainen varastointi tulee aina tapahtua sisätiloissa.



8.4 KONEENKULJETUKSEN ERITYISTURVALLISUUSOHJEET



1. Konetta saa nostaa vain ohjetarroin merkityistä paikoista.
2. Varmista, että nostava laite on riittävän tehokas ja turvallinen ja kaatumis- ja putoamisvaaraa ei ole.
3. Konetta ei saa nostaa trukinpiikeillä, vaan on aina käytettävä joko liinoja tai ketjuja.
4. Käytä vain hyväksytyjä liinoja tai ketjuja.
5. Varmista aina ennen nostoa liinojen ja ketjujen kunto.
6. Konetta nostettaessa nostoliinat tai ketjut tulee pitää kireällä, jotta kone ei pääse heilahtamaan ja synnyttämään vaaratilanteita.
7. Tarkista aina nostoetäisyys käyttäessäsi nostureita.
8. Kone on kuljetuksen ajaksi aina sidottava lavaan.

9 KÄYTTÖÖNOTTO

Vaunun käyttöönotosta vastaa asiakas ellei kaupan yhteydessä ole toisin sovittu.



LUE TURVALLISUUSOHJEET



9.1 PAKKAUKSEN SISÄLTÖ

Pakkaus sisältää perusvaunun, joka on yksi kolli. Ohjekirja ovat kiinnitettynä vaunun runkopalkkiin. Laidat ovat pakattuna lavalle.

9.2 Pakkausten hävittäminen

Puiset ja pahviset pakkausmateriaalit voi hävittää polttamalla tai viemällä kaatopaikalle. Pakkauksen mukana tulevat muovipussit ja muoviset narut tulee hävittää kansallisten säädösten mukaisesti kierrättämällä tai viemällä kaatopaikalle. Metalliset pakkausmateriaalit viedään joko uusioraudan keräily pisteisiin tai kaatopaikalle.

9.3 KOKOONPANO

Kippivaunu:

Vaunu toimitetaan laidat irroitettuna lavalle pakattuna, josta ne on helppo asentaa paikoilleen. Katso laitojen asennusohje edempänä.

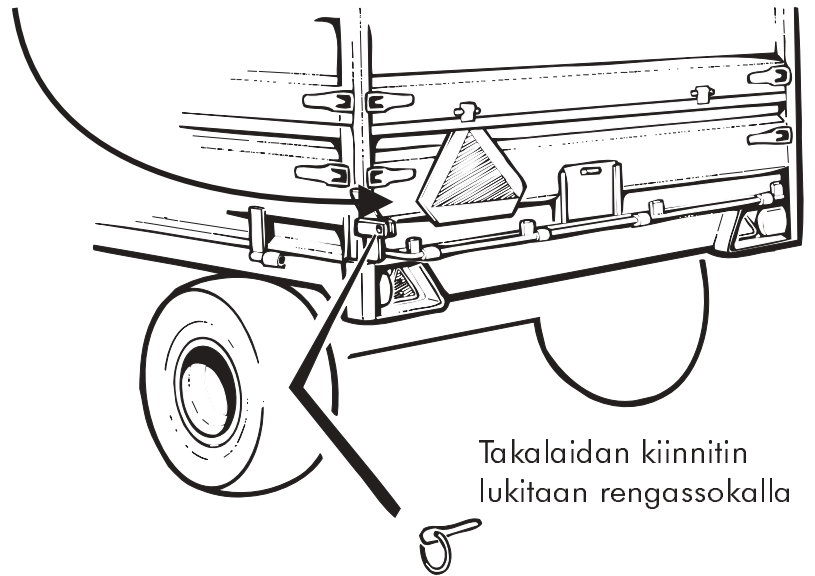
PERUSLAITOJEN ASENNUS OHJEKUVA

VILJALAITOJEN ASENNUS OHJEKUVAT

9.33 TAKAL AidAN LUKITUS JA TIIVISTYS

Takalaita on tiiviisti kun lukitus-
tanko on lukittu. Huom! takalaita
nousee hieman ylöspäin ennenkuin
lukkiutuu tiiviisti, johtuen
saranointipisteistä.
Lukitustankoa on helppo käyttää
perävaunun sivulla olevalla
käyttövivulla.

Käyttö/lukitusvipu



Takalaidan kiinnitin
lukitaan rengassokalla

9.4 KIINNITYS TRAKTORIIN

Perävaunu kiinnitetään traktorin vetokoukkuun (ISO 6489/1)

Hydrauliikka:

Vaunu tarvitsee toimiakseen 1 kpl ISO 7241-1-mukaisella pikaliittimellä varustetun yksitoimisen hydrauliiikan ulosoton.

Asennus:

HUOM ! ASENNUKSEN AIKANA LAVAN ON OLTAVA ALA-ASENNOSSA.

Käyttöönotto:

Suosittelimme, että mikäli vaunua käytetään useammalla traktorilla, näissä käytettäisiin samantyyppistä öljyä, koska käytön yhteydessä ne sekoittuvat.

Tehtaalla vaunun hydrauliiikkaan laitetaan NESTE 32 hydraulioöljy.

Käyttö:

Kippiletku kiinnitetään pikaliittimellä. Pää kiinnitetään traktoriin normaalisti. Tämän jälkeen vaunua voidaan käyttää normaalisti kippivaununa traktorin hydrauliiikalla.



**HUOM ! HYDRAULILETKUJA EI SAA IRROITTA
TRAKTORISTA , KIPPAUSSYLINTEREISTÄ TAI
LIITTIMISTÄ LAVA YLÖS NOSTETTUNA .**



On suositeltavaa, että kuormatun vaunun hydraulikkaa ei irroiteta traktorista, vaikka lava olisi ala-asennossa, koska järjestelmään saattaa jäädä vaunun rakenteesta johtuen paine. Paineen voi poistaa siten, että vaunulla ajetaan ja pidetään samalla kippausvipua alas asennossa.



PAINEENALAISIA LETKUJA EI SAA MISSÄÄN TAPAUKSESSA TYHJÄTÄ HAKKAAMALLA TAI PAINAMALLA PIKALIITINTÄ, KOSKA ON AINA OLEMASSA HENKILÖVAHINGON JA MAAPERÄN SAASTUMISEN VAARA.

ÄLÄ YLITÄ HYDRAULIJÄRJESTELMÄN MAKSIMIPAINETTA 210bar.

Valolaitteet:

Valolaitteet kytketään traktorin perävaunun pistokkeeseen. Pistokkeen tulee olla 7-napainen SFS 24272 DIN ISO 3732 -standardien mukainen pistoke. Valolaitteet toimivat tasavirralla, jonka nimellisjännite on 12V.

JARRUT:

Yhteensopivuus traktoriin

Yleisesti ottaen nykyaikaisissa traktoreissa on olemassa mahdollisuus käyttää perävaunun jarruja traktorin oman jarrujärjestelmän kanssa rinnan. Tällöin on traktorissa oltava perävaunun jarruille oma jarrulohkonsa ja ulostuloliitin. Nämä varusteet ovat yleensä lisävarusteita, joten normaalissa maataloustraktorissa ne on tilattava joko traktorikaupan yhteydessä tai myöhemmin erillisenä lisävarustepaketina.

Traktorin antama jarrupaine on yleensä poljinvoimasta riippuvainen ja sen maksimi traktorissa on rajoitettu 150 bar:n.

Näin ollen yhteensopivuus on riippuvainen traktorin- ja perävaunun jarrujärjestelmän suhteellisesta paine-erosta.

Traktoreissa, joissa perävaunun jarrupaine voidaan valita, ilmoitetaan paine-ero suhdeluvuin, esim. 1/5,44. Suhde tarkoittaa, että perävaunun jarrujärjestelmässä on 5,44 -kertainen paine verrattuna traktorin jarrujärjestelmään. Näissäkin järjestelmissä on traktorin tuottama maksimipaine rajattu yleensä 150bar:n.

Sopiva jarrusuhde riippuu perävaunun käyttötarkoituksesta, mutta yleisimmin kannattaa valita melko alhainen suhde, joka käytännössä tarkoittaa sitä, että jarrupoljinvoiman on oltava melko suuri maksimipaineen saavuttamiseksi.

Perävaunun jarruja voidaan käyttää myös kippihydrauliikan kautta. Tällöin kippiletku on kytketty jarruletkun kanssa palloventtiilin kautta yhteen, jolloin palloventtiilillä valitaan hydrauliikan toiminto, joko jarruille tai kippausjärjestelmään.

Jarru tarvitsee toimiakseen yhden yksitoimisen hydrauliikan ulosoton varustettuna ISO-7241-1 -mukaisella liittimellä.

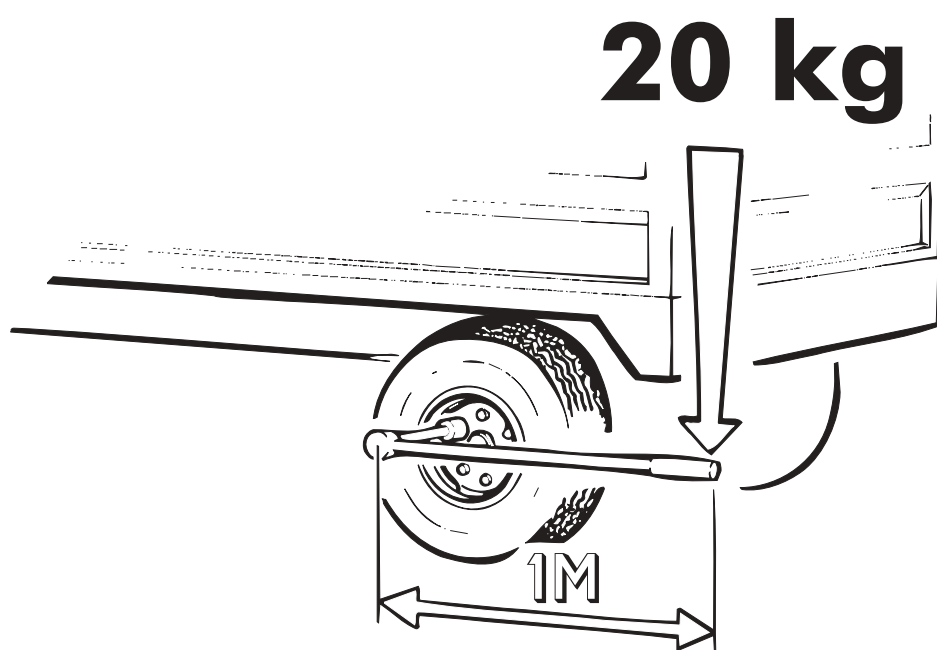
Järjestelmän paine on rajattu 120bar:n.

On muistettava, että jarrujen käyttö yleisillä teillä vaatii perävaunun jarruvalojen toiminnan yhtäaikaaisesti jarrujen kanssa.

10 TARKISTA

1. Tarkista rengaspaineet säännöllisesti.

Rengas	Paine kPa
400/60-15,5/8	280
400/60-15.5/10	340
400/60-15.5/14	480
500/55-15,5/8	220
500/55-15.5/10	280
500/55-15.5/14	390
2. Tarkista öljyletkun kiinnityслиittimien sopivuus traktoriin. Perävaunussa on Aeroquip 1/2" liitin.
3. Tarkista valolaitteiden toiminta. Taka-, vilkku- ja jarruvalot on kytketty eurooppalaisen standardin mukaisesti. Jos valot eivät tarkastuksessa toimi oikein, niin varmista että traktorin sähköulosotto on kytketty standardin mukaisesti.
4. Lava on kipattava tyhjänä ennen käyttöön ottoa 2 - 3 kertaa. Kippisylinteri on tehtaalla koepaineistettu, jonka jälkeen öljyt on poistettu.
5. Tarkista pyörän mutterien ja ruuvien kireys (n. 200 Nm= 20 kpm) kolmen tunnin ajon jälkeen. Uudelleen tarkastus 2 - 3 kertaa vuodessa käytöstä riippuen. Katso alla oleva kuva.
6. Jarrullisen vaunun jarrusylinterit ja putket on ilmassa ennen ajoon lähtöä (katso jarrujen säätö ja ilmaus).
7. Kiristä kaikki ruuvit ja mutterit kaksi kertaa käyttökaudessa.
8. Tarkista traktorin jarrun ulosoton sopivuus vaunuun, jos traktorissa on erillinen jarrujen ulosottohydrauliikka.



11 KUORMAUS

- Ota huomioon perävaunun kantavuus ja tielainsäädäntö, koska myös takuu on tällöin voimassa.

HUOM! TAULUKKO 1 ON OHJEELLINEN

TAULUKKO 1.

MATERIAALI	TILAV. P . Kg/m ³	KUORMAN SALLITTU KORKEUS cm
LANNOITE	1100	68
HIEKKA	1500 - 1900	39 - 50
SAVI	1700 - 2000	37 - 44
KIVI	2200 - 3000	25 - 34

- Varmista aina lastin pysyvyys ja kiinnitys lavalla.
Kuljetus ja lasti ovat aina kuljettajan vastuulla.

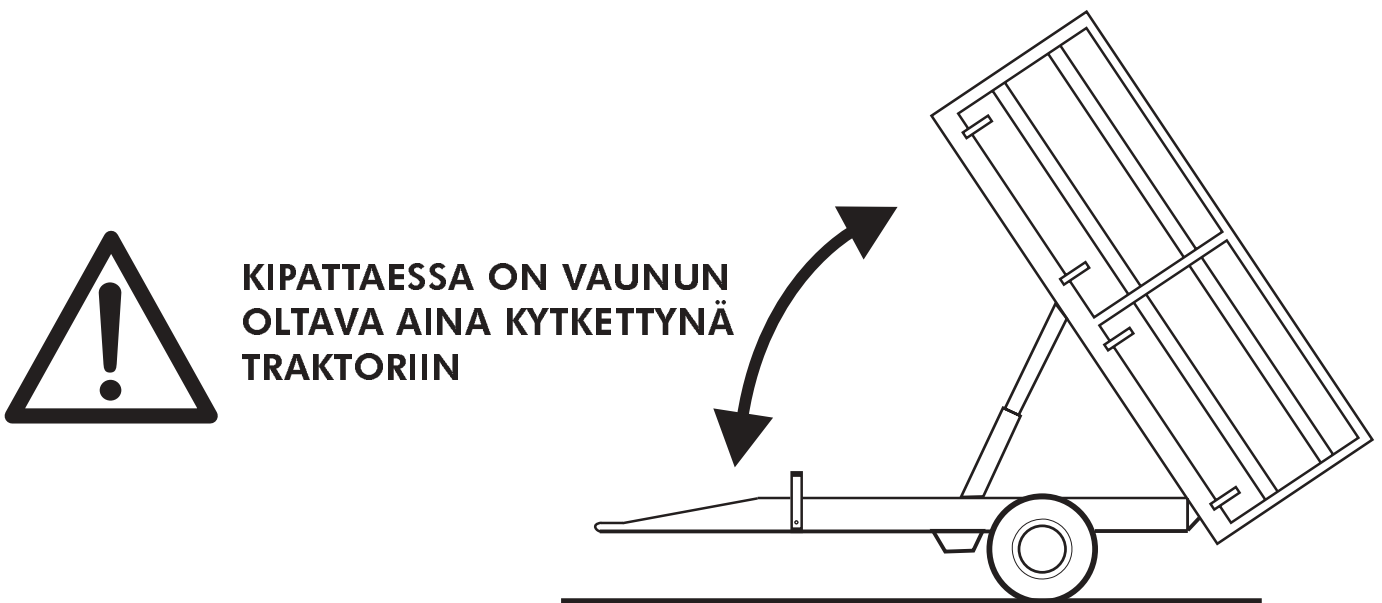
12 KÄYTTÖ

TUTUSTU KUORMAAMATTOMAN VAUNUN AVULLA SEN TOIMINTOIHIN

VARMISTA, ETTÄ KIPPAUSALUSTA ON AINA RIITTÄVÄN KOVA JA SUORA (EI KALTEVA)

12.1 NORMAALI KIPPAUS

Varo takalaidan vaurioitumista, mikä saattaa tapahtua, johtuen vaunun suuresta kippikulmasta.

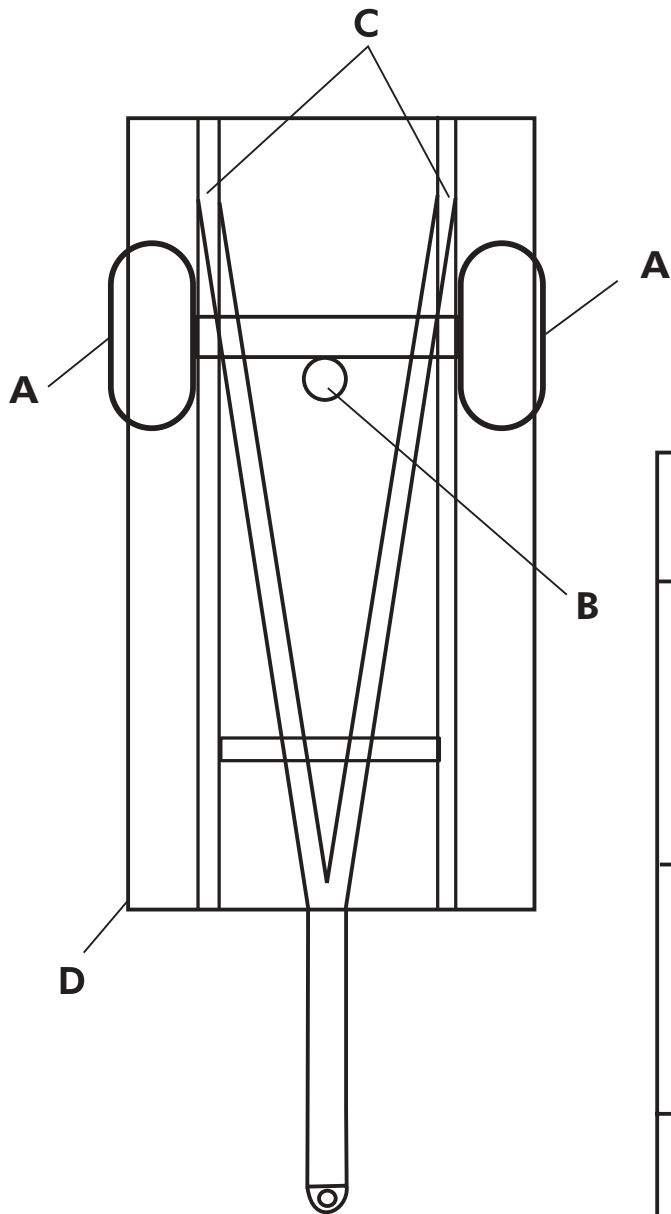


12.2 LAVAN LASKU

Lasku tapahtuu juuri päinvastaisessa järjestyksessä. Jos huoltotuki on lukittu, vapauta lukitus. Varmista aina lavaa laskettaessa ettei lavan ja rungon välissä ole mitään, joka aiheuttaa vaaran tai vaurioitumisen.

13 HUOLTO

13.1 VOITELUKAAVIO



KOHDE	VOITELUAINE	HUOLTOVÄLI
A. PYÖRÄNNAVAT	VASELIINI	500h
B. HYDRAULIIKKA	HYDRAULIIKKA- ÖLJY SAE 20 W TAI SAE 10 W	Katso kohta 13.2
C. RUNGON NIVEL- TAPIT	VASELIINI	Käyttö- kausit. 2-4ker.
D. LAVALUKOT	CRC TAI VAST.	Käyttö- kausit. 2-4ker.

VOITELUOHJEET:

- 1 Pyörän laakerien voitelu kaksi kertaa käyttökaudessa tai 500h välein. Voitele varovasti jarrullisen navan laakerit.
- 2 Kipin kiinnikeiden voitelu neljä kertaa käyttökaudessa.
- 3 Voitele kaikki rungon niveltapit vähintään neljä kertaa käyttökaudessa.
- 4 Jarrujen säätö kerran käyttökaudessa tai tarpeen mukaan (Katso ohje).

13.2 HYDRAULIIKAN HUOLTO

Tarkista öljymäärä traktorissa ensimmäisen noston ja kippauksen jälkeen ja lisää öljyä tarvittaessa.

Ensimmäisten nostokertojen aikana saattaa sylinteri jonkin verran päästää öljyä sylinterin pintaan, mikä on täysin normaalia ja ilmiö katoaa ajan myötä kun tiivisteet hioutuvat muotoonsa.

13.3 JARRUJEN SÄÄTÖ JA ILMAUS

Jarrusylinterit on varustettu ilmausruuvilla. Ilmausruuvit irroitetaan yksi kerrallaan ja ajetaan öljyä järjestelmään, kunnes öljy alkaa tulla reiästä. Ruuvi kiristetään, jonka jälkeen tehdään sama toimenpide muiden jarrusylintereiden kohdalla.

Jarunapa on varustettu säätöruuvilla. Jarrujen säätö tapahtuu seuraavasti :

- a) Nosta säädettävä pyörä ylös.
- b) Kiristä säätömutteria, kunnes pyörä lukkiintuu. Löysää sitten mutteria niin paljon, että pyörä pyörii vapaasti.

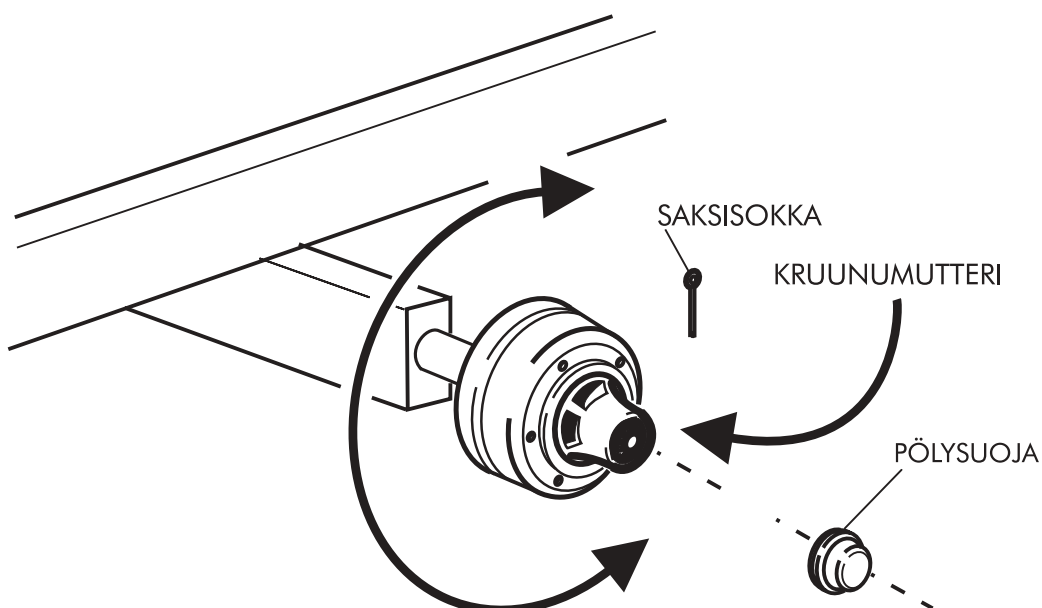
13.4 PYÖRÄNNAVAN SÄÄTÖ JA KIRISTYSOHJE

Kruunumutteria kiristetään kunnes napa ei enää käsin pyöri. Tämän jälkeen on mutteria löysättävä n. viidennesoakierros, jonka jälkeen saksisokka pannaan kruunumutterin lähimpään hahloon.

Pyörän vapaa pyöriminen tarkistetaan käsin pyörittämällä.

Laakerin sopiva laakerivälitys lasketuilla kuormituksilla 0,05-0,15mm.

Laakerin mahdollista lämpenemistä on seurattava ensimmäisten ajokilometrien aikana tiiviisti ja välykset tarkistetaan vielä kolmen tunnin ajon jälkeen ja säädetään tarvittaessa.



14 VIANETSINTÄKAAVIO

VIKA	AIHEUTTAJA	TOIMENPIDE	HUOMAUTUS
Hydrauliletkut eivät irtoa liittimistä	Hydrauliijärjestelmässä paine	Laske paine pois järjestelmästä	
Pyörännapa lämpiää	Laakeri viottunut, navassa vähän rasvaa, napa liian löysä/kireä	Vaihda laakeri tarvit. Voitele napa Säädä navan kireys.	Katso navan säätö-ohje
Lava laskee nytkähdel- len alas	Kippisylinterissä ilmaa	Ei toimenpiteitä	Ilma poistuu käytet- tessä ajan mukaan hydrauliijärjestelmästä.
Kippi ei nouse	Kippiletkun pikaliitin ei ole yhteen sopiva traktorin liittimen kanssa.	Vaihda pikaliitin sopivaksi	Pikaliitin standardit eivät välttämättä sovi keskenään, vaikka liittimet kiinnittyisivätkin yhteen
Kippi nousee vähän tai huonosti.	Hydrauliöljyä vähän, vuotoja järjestelmässä,	Tarkista hydrauliijärjestelmä ettei ole vuotoja, tarkista myös traktorin hydrauliikka ja hydrauliöljyn määrä.	
Lava laskeutuu kovin hitaasti	Traktorin hydrauliikka käyttää muutakin hydrauliikkaa (esim. hydrauliikytöntä ym.)	Ei toimenpiteitä	Hydrauliletkuun muodostuu vastapainetta traktorista.
Lava ei laskeudu alas	Letkurikkoventtiili toimii	Tarkista letkujen kunto	Lavan liian suuri laskunopeus. Kurista öljynpaluu virtausta

14.1 VIKAANTUMINEN

Kippivaunun normaali kuluminen tapahtuu turvallisesti eikä aiheuta vaaratilanteita.



On huomioitava, että mikäli konetta käytetään liikennesääntöjen ja turvallisuusmääräysten vastaisesti, konetta ylikuormitetaan ja sitä ei huolleta on aina olemassa vaara epätavallisesta kulumisesta



15. TUOTTEEN POISTAMINEN KÄYTÖSTÄ



LUE TURVALLISUUSOHJEET



Tuotteen käytöstä poistamisesta kokonaisuutena vastaa tuotteen loppukäyttäjä tai se henkilö tai yritys, jonka omaisuutena tuote on silloin kun tuote poistetaan käytöstä.

Tuotteen käytöstä poistamisesta ja erillaisten syntyvien jätteiden käsittelyistä on olemassa kaikissa käyttäjämaissa kansalliset lait, ohjeet sekä määräykset, joita on noudatettava.

Useimmat vaunun osat ovat luonnossa hajoamattomia materiaaleja, joten vaunu on purettava ja eri materiaalit on hävitettävä kansallisten määräysten mukaisesti.

-Rauta ja muut metallit kierrätetään kone- ja laitepurkaamojen kautta uudelleenkäytettäväksi.

-Jäteöljy, muovi ja muut kumiosat kuin renkaat käsitellään ongelmajätteenä ja ne hävitetään joko kierrättämällä tai kuljettamalla asianmukaisesti kaatopaikalle tai muuten hävitettävä kansallisten säädösten mukaisesti.

-Renkaat on hävitettävä direktiivien 83/189ETY, 182/88/ETY, 94/10/EY mukaisesti palauttamalla käytetyt renkaat kierrätyspisteisiin tai kierrätysoperaattoreille, jotka toimittavat renkaat edelleen jälleenkäsiteltäväksi.

Purkamisesta ja jätteiden käsittelystä saa tarvittaessa lisätietoja ympäristöviranomaisilta.

16 TAKUUEHDOT

TAKUUEHDOT:

1. Takuu-aika on 12 kuukautta maatalouskäytössä siinä työssä, johon laite on tarkoitettu.
2. Kunnallisessa, teollisessa ja ammattimaisessa urakoinnissa tai vastaavassa käytössä takuu-aika on 6 kuukautta.
3. Takuu-aika alkaa valtuutetun jälleenmyyjän uuden laitteen luovutuspäivästä.
4. Takuu korvaa valmistus- ja raaka-ainevirheet. Vaurioituneet osat korjataan tai vaihdetaan käyttökuntoiseen tehtaalla tai sopimuskorjaamossa. Alihankintaosilla on niiden valmistajien myöntämä takuu.
5. Takuukorjaus ei jatka takuu-aikaa
6. Takuu ei korvaa vaurioita, jotka aiheutuvat ohjekirjan vastaisesta virheellisestä käytöstä tai huollosta, liiallisesta kuormittamisesta tai normaalista kulumisesta. Takuu ei korvaa myöskään seurannaisvaurioita, seisontapäiviä, matkakuluja, rahteja, päivärahoja, ylityötä eikä koneen alkuperäisrakenteen muuttamista.

Takuuasioissa pyydämme Teitä kääntymään myyjäliikkeen puoleen, joka tekee takuuanomuksen. Ennen toimenpiteisiin ryhtymistä, niistä ja mahdollisista kustannuksista on sovittava valmistajan kanssa etukäteen.

Takuu on voimassa vain, jos takuukortti palautetaan asianmukaisesti täytettynä 14 pv:n kuluessa

17 VASTUUALUEET

Valmistaja ei vastaa jos konetta käytetään lakien, turvallisuusmääräysten tai tämän ohjekirjan vastaisesti. Koska koneen käytön yhteydessä saattaa syntyä tilanteita, joista ei ole ohjeita tai määräyksiä, käyttäjien suositellaan toimivan yleisten koneturvallisuusohjeiden ja direktiivien mukaisesti.

Valmistaja ei vastaa muiden valmistajien komponenttien käytöstä johtuvista vahingoista.

Valmistaja ei vastaa muille koneille tai laitteille vaunun käytöstä johtuvista vahingoista.

Valmistaja ei myöskään vastaa virheellisen rehun aiheuttamista vahingoista.

Valmistaja ei vastaa vieraiden esineiden ja ylitäytön aiheuttamista vahingoista.

Valmistaja pidättää itsellään oikeuden edelleen kehittää tai muuttaa koneen rakennetta.