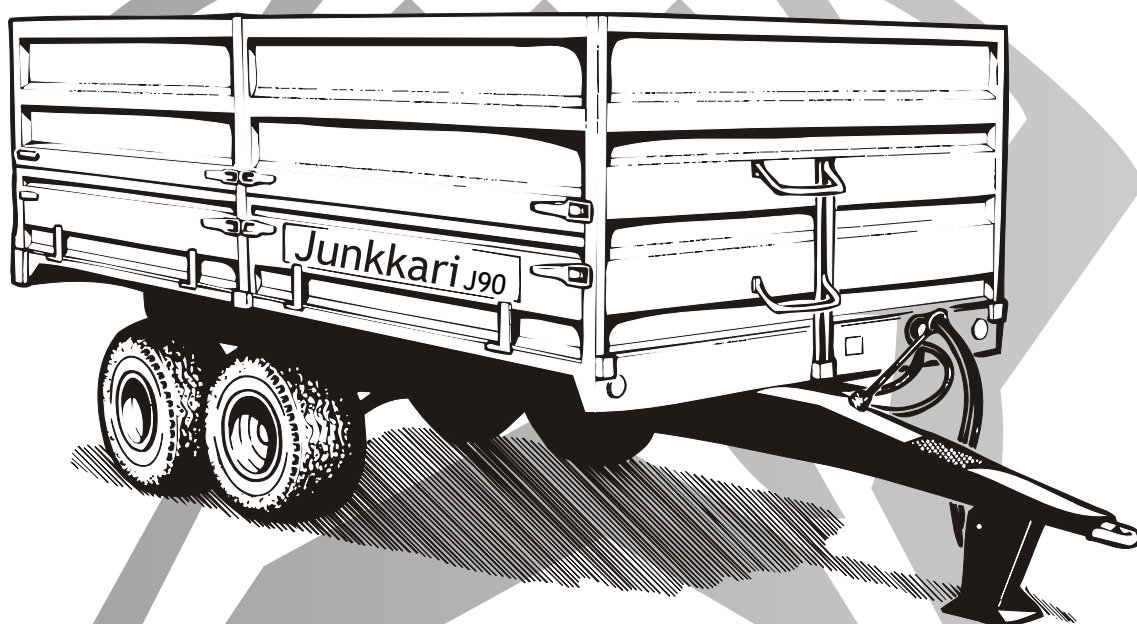


# Junkkari

## TRAKTORIPERÄVAUNU

## TRAKTOR SLÄPVAGN

J90



## VARAOSALUETTELO

## RESERVDDELSKATALOG

J90-04SU



**Junkkari**

62375 YLIHÄRMÄ FINLAND

TEL. +358-(0)6-4835111

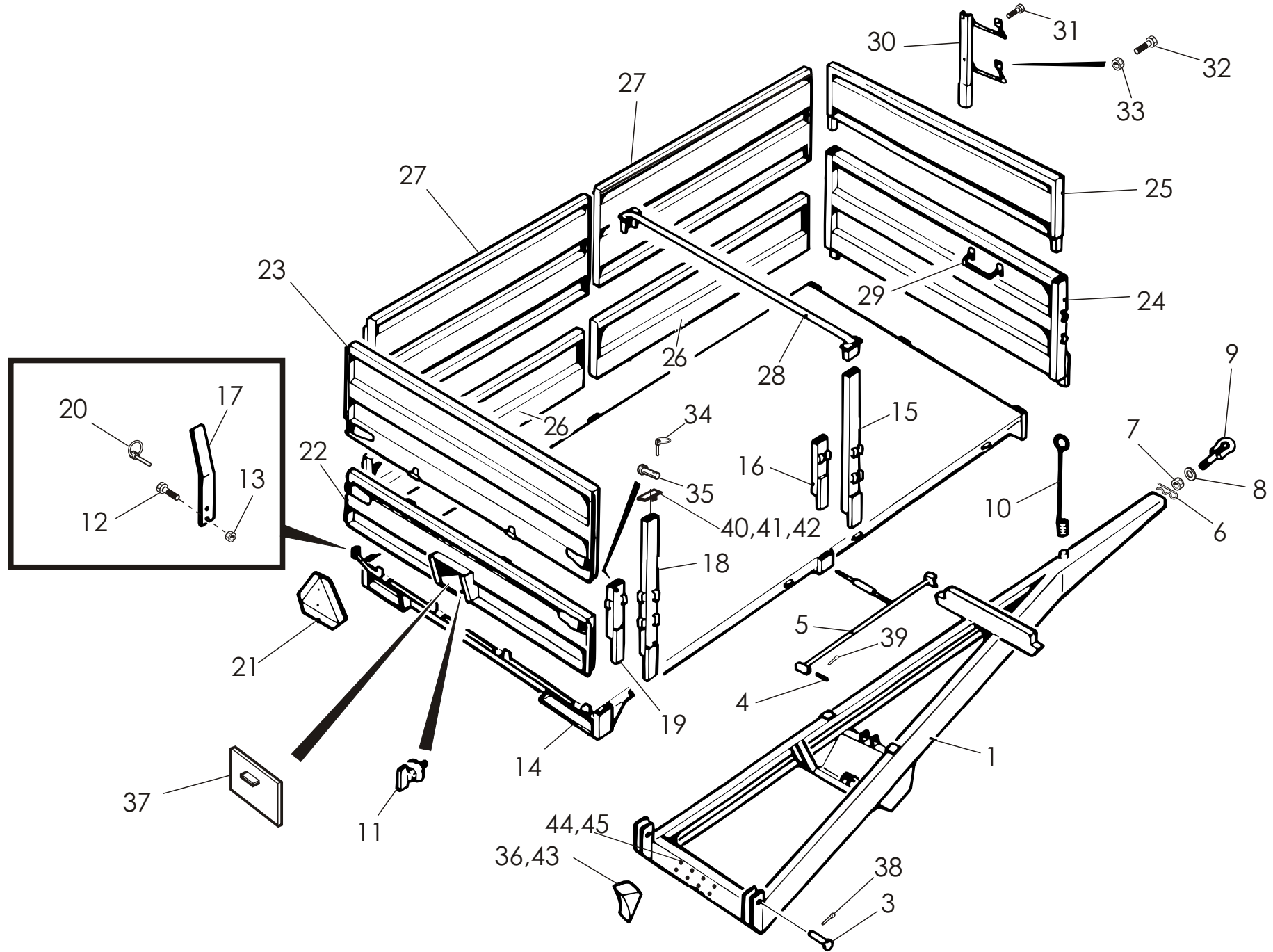
FAX +358-(0)6-4846401

e-mail: [junkkari@mako-junkkari.fi](mailto:junkkari@mako-junkkari.fi)

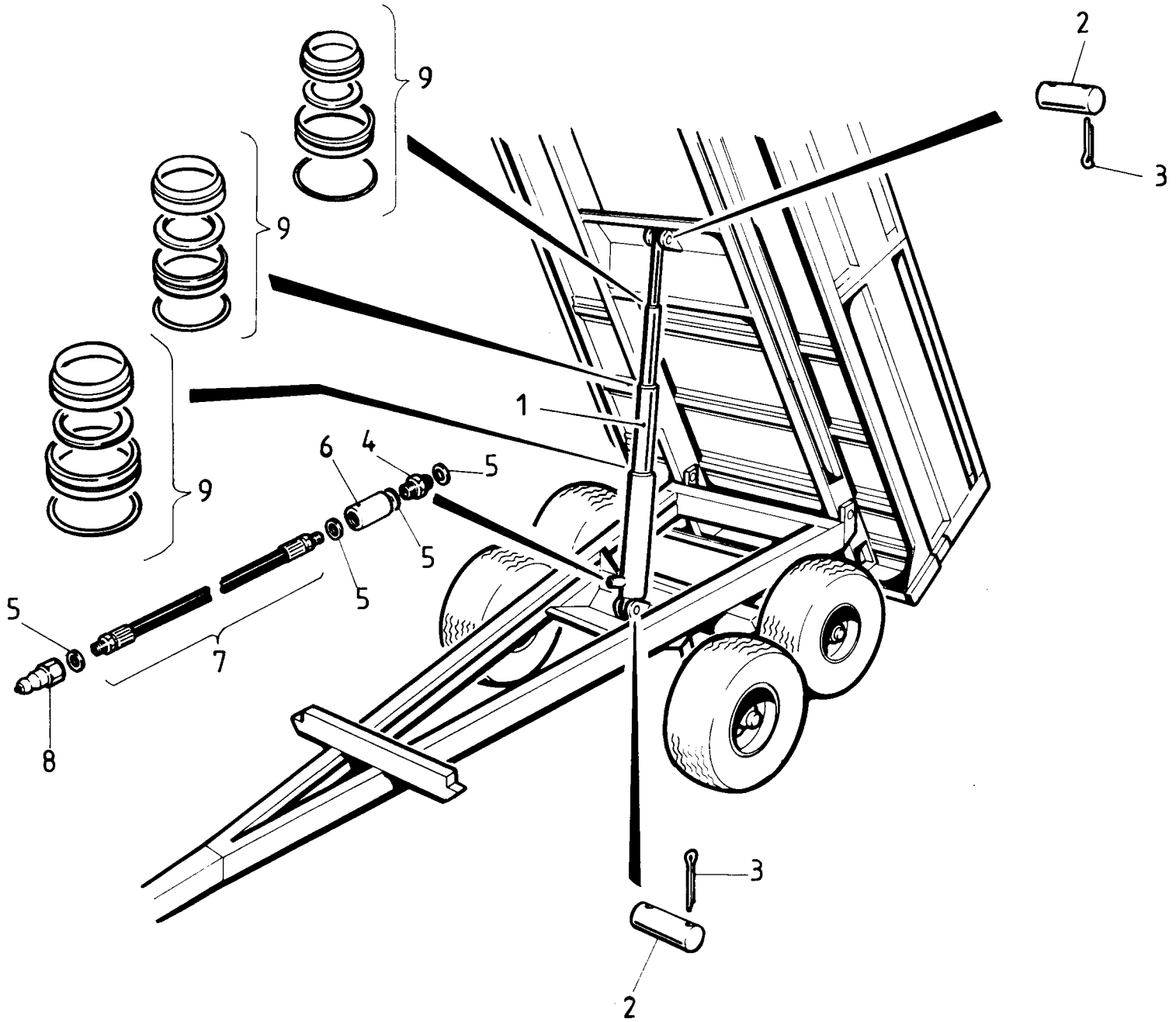
SUOMI -SVENSKA

2004

29



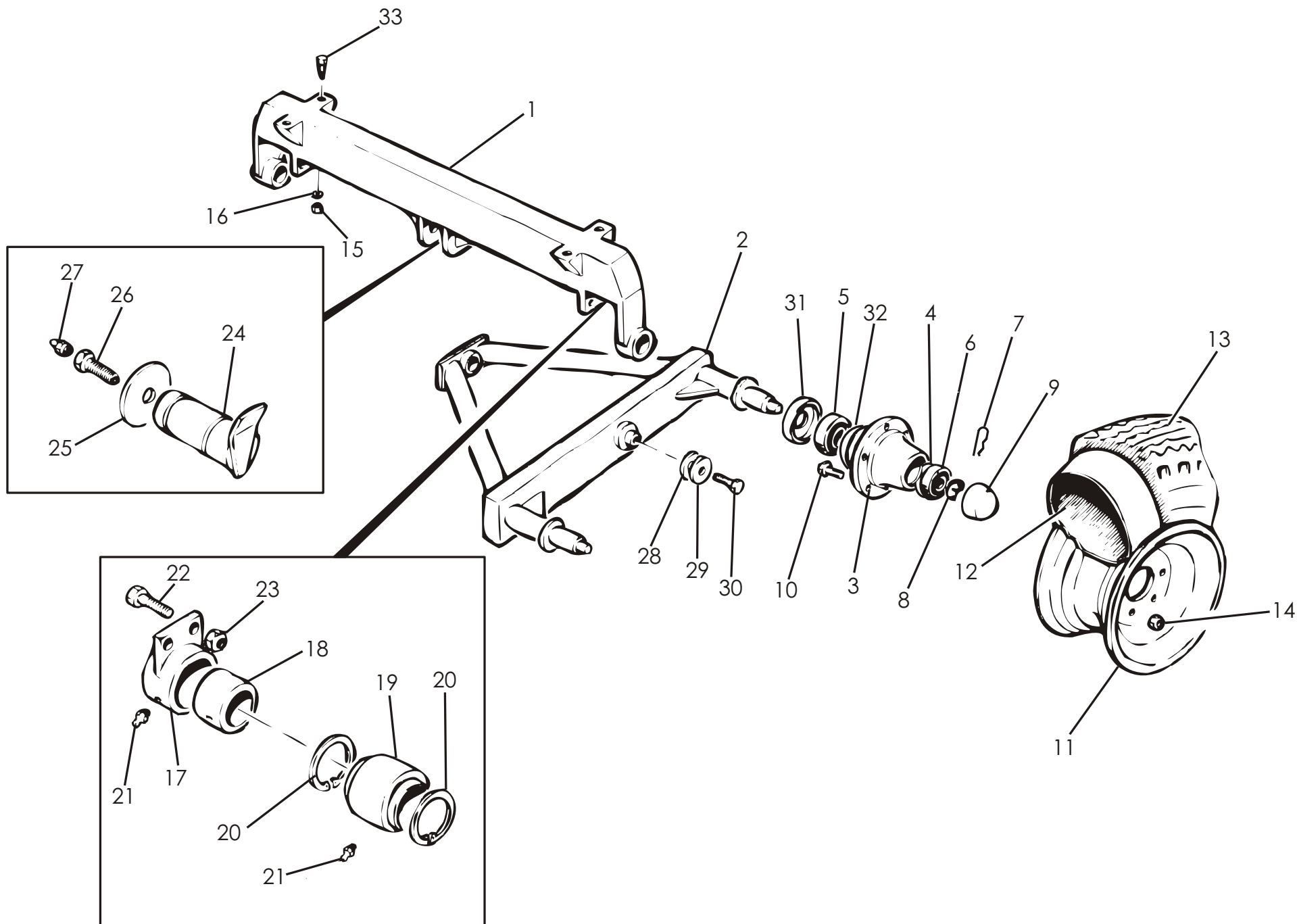
| OSA<br>REF | KPL<br>ST | VAR. OSA<br>DEL. NR | KOODI<br>KODE | RUNKO - LAVA -LAIDAT<br>NIMI | RAM - FLAK - LÄMMAR<br>BENÄMNING |
|------------|-----------|---------------------|---------------|------------------------------|----------------------------------|
| 1          | 1         | 1781000             |               | RUNKO                        | RAM                              |
| 3          | 2         | 1788000             |               | TAPPI                        | FLAKFÄSTE                        |
| 4          | 1         | 1751025             |               | NIVELTAPPI                   | FÄSTE                            |
| 5          | 1         | 1752500             |               | LAVANTUKI                    | FLAKFÄSTE                        |
| 6          | 1         |                     | 6×50          | SAKSISOKKA                   | SAXPINNE                         |
| 7          | 1         | 300191              |               | KRUUNUMUTTERI                | KRONMUTTER                       |
| 8          | 1         | 1060251             |               | ALUSLEVY                     | BRICKA                           |
| 9          | 1         | 1060230             |               | VETOSILMUKKA                 | DRAGÖGLA                         |
| 10         | 1         | D14111              | 29229         | HYDRL. KANNATIN              | FÄSTE                            |
| 11         | 1         | 1785340             |               | LUKITUSRUVI                  | SKRUV                            |
| 12         | 2         |                     | M8×30         | KUUSIORUVI                   | SEKKANTSKRUV                     |
| 13         | 2         |                     | M8            | KUUSIOMUTTERI                | SEKKANTMUTTER                    |
| 14         | 1         | 1784000             |               | LAVA                         | FLAK                             |
| 15         | 2         | 1786400             |               | KESKIKARIKKA VILJAL.         | MELLANSTÖTTA                     |
| 16         | 2         | 1785400             |               | KESKIKARIKKA PERUSL.         | MELLANSTÖTTA                     |
| 17         | 1         | 29236               |               | AUKAISUTANKO                 | STÅNG                            |
| 18         | 1         | 1786505             |               | VAS. KULMAKARIKKA            | HÖRNSTOLPE V.                    |
|            | 1         | 1786500             |               | OIK. KULMAKARIKKA            | HÖRNSTOLPE H.                    |
| 19         | 1         | 1785500             |               | VAS. KULMAKARIKKA            | HÖRNSTOLPE V.                    |
|            | 1         | 1785500             |               | OIK. KULMAKARIKKA            | HÖRNSTOLPE H.                    |
| 20         | 1         |                     | 4,5×40        | RENGASSOKKA                  | LÅSSPRINT                        |
| 21         | 1         | D50000387           |               | HIT. AJONEUVON KOLMIO        | TRIANGEL                         |
| 22         | 1         | 1785300             |               | TAKAPERUSLAITA               | GRUNDLÄM BAK                     |
| 23         | 1         | 1786300             |               | TAKALISÄLAITA                | SPANNMÅLSLÄM BAK                 |
| 24         | 1         | 1785100             |               | PERUSETULAITA                | GRUNDFRAMLÄM                     |
| 25         | 1         | 1786100             |               | ETULISÄLAITA                 | SPANNMÅLSLÄM FRAM                |
| 26         | 4         | 1785200             |               | SIVUPERUSLAITA               | GRUNSSIDLÄM                      |
| 27         | 4         | 1786200             |               | SIVUVILJALAITA               | SIDOSPANNMÅLSLÄM                 |
| 28         | 1         | 1786600             |               | VÄLITANKO                    | STÅNG                            |
| 29         | 1         | 1107120             |               | ASKELMA SISÄP.               | FOTSTEG                          |
| 30         | 1         | 1785600             |               | ETUKARIKKA                   | FRAMSTOLPE                       |
| 31         | 2         |                     | M10×20        | KUUSIORUVI                   | SEKKANTSKRUV                     |
| 32         | 2         |                     | M10×25        | KUUSIORUVI                   | SEKKANTSKRUV                     |
| 33         | 4         |                     | M10 IL        | KUUSIOMUTTERI                | SEKKANTMUTTER                    |
| 34         | 2         |                     | 4,5×32        | RENGASSOKKA                  | LÅSSPRINT                        |
| 35         | 2         | 1186304             |               | SARANATAPPI                  | TAPP                             |
| 36         | 1         | D59560              |               | PYSÄKÖINTIKIILA              | PARKERING KIL                    |
| 37         | 1         | 1785321             |               | LUUKKU                       | LUCKA                            |
| 38         | 2         |                     | 6x63          | SAKSISOKKA                   | SAXPINNE                         |
| 39         | 2         |                     | 5x35          | SAKSISOKKA                   | SAXPINNE                         |
| 40         | 2         | 1956550             |               | LAIDAN LUKITSIN              | LÄSNING                          |
| 41         | 2         |                     | M10x20        | KUUSIORUVI                   | SKRUV                            |
| 42         | 2         |                     | M10           | JOUSIALUSLEVY                | BRICKA                           |
| 43         | 2         | D5955               |               | PIDIKE                       | HÄLLARE                          |
| 44         | 8         |                     | M8x20         | KUUSIORUVI                   | SKRUV                            |
| 45         | 8         |                     | M8IL          | KUUSIOMUTTERI                | MUTTER                           |



## KIPPAUSLAITTEET

## TIPPUTRUSTNING

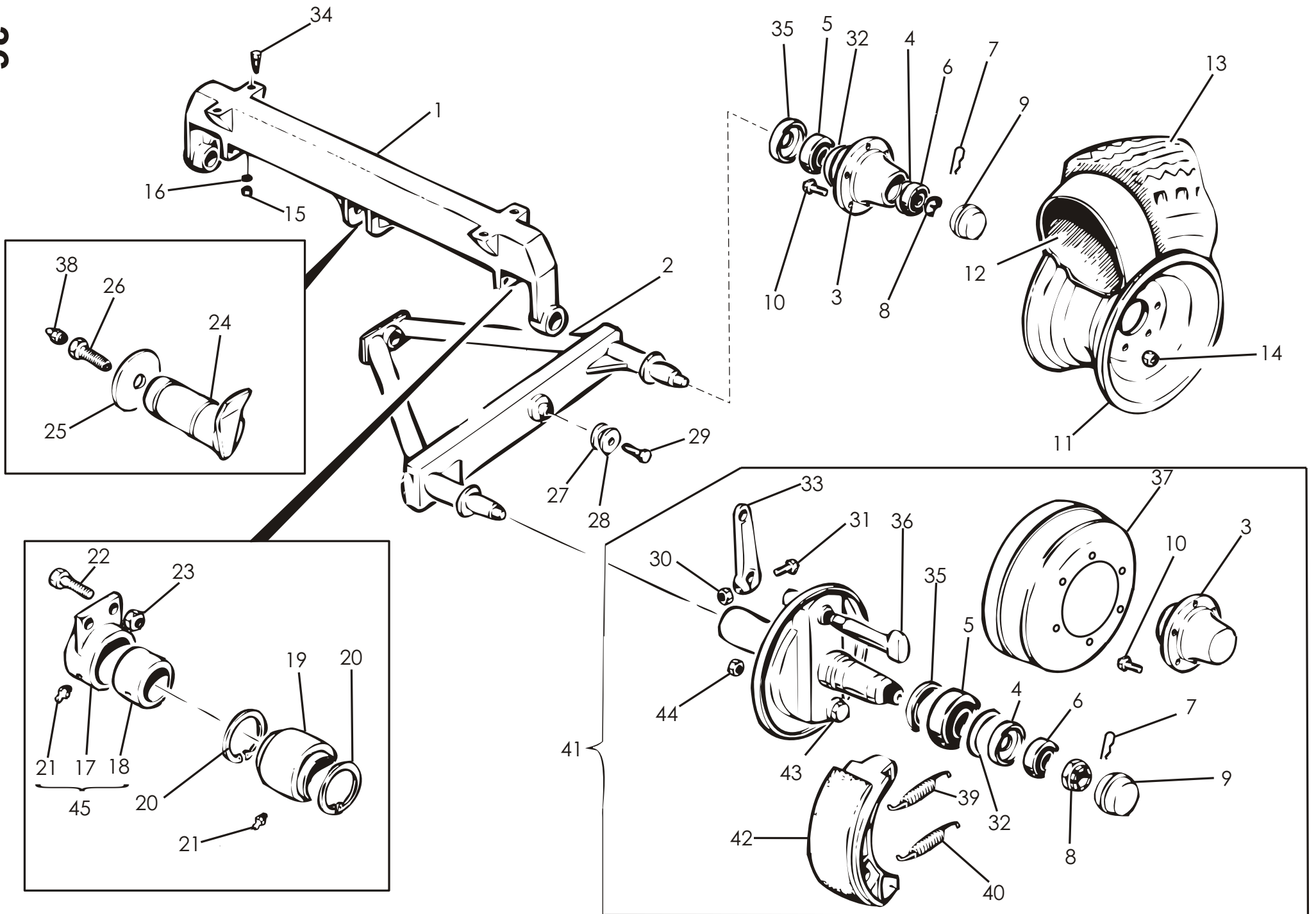
| OSA<br>REF | KPL<br>ST | VAR. OSA<br>DEL. NR | KOODI<br>KODE     | NIMI              | NAMN              |
|------------|-----------|---------------------|-------------------|-------------------|-------------------|
| 1          | 1         | D56002              | 1362/629 NA4-2A30 | KIPPISYLINTERI    | TIPPCYLINDER      |
| 2          | 2         | 1501518             |                   | KIPIN KIINNITIN   | TIPPFÄSTE         |
| 3          | 4         |                     | 6×50              | SAKSISOKKA        | SAXPINNE          |
| 4          | 1         | D30000380           | 1/2" - 1/2"       | KAKSOISNIPPA      | DUBBELNIPPEL      |
| 5          | 4         |                     | 1/2"              | USIT-TIIVISTE     | USIT -TÄTNING     |
| 6          | 1         | 1110180             |                   | TAKAISKUVENTTIILI | SLANGBROTTSVENTIL |
| 7          | 1         | 1501025             | 4350mm            | LETKU             | SLANG             |
| 8          | 1         |                     |                   | PIKALIITIN KOIRAS | SNABBKOPPLING     |
| 9          | 1         | TPK 115/70          | NA 4              | TIIVISTESARJA     | PACKNINGSSATS     |



TELIAKSELISTO JARRUTON

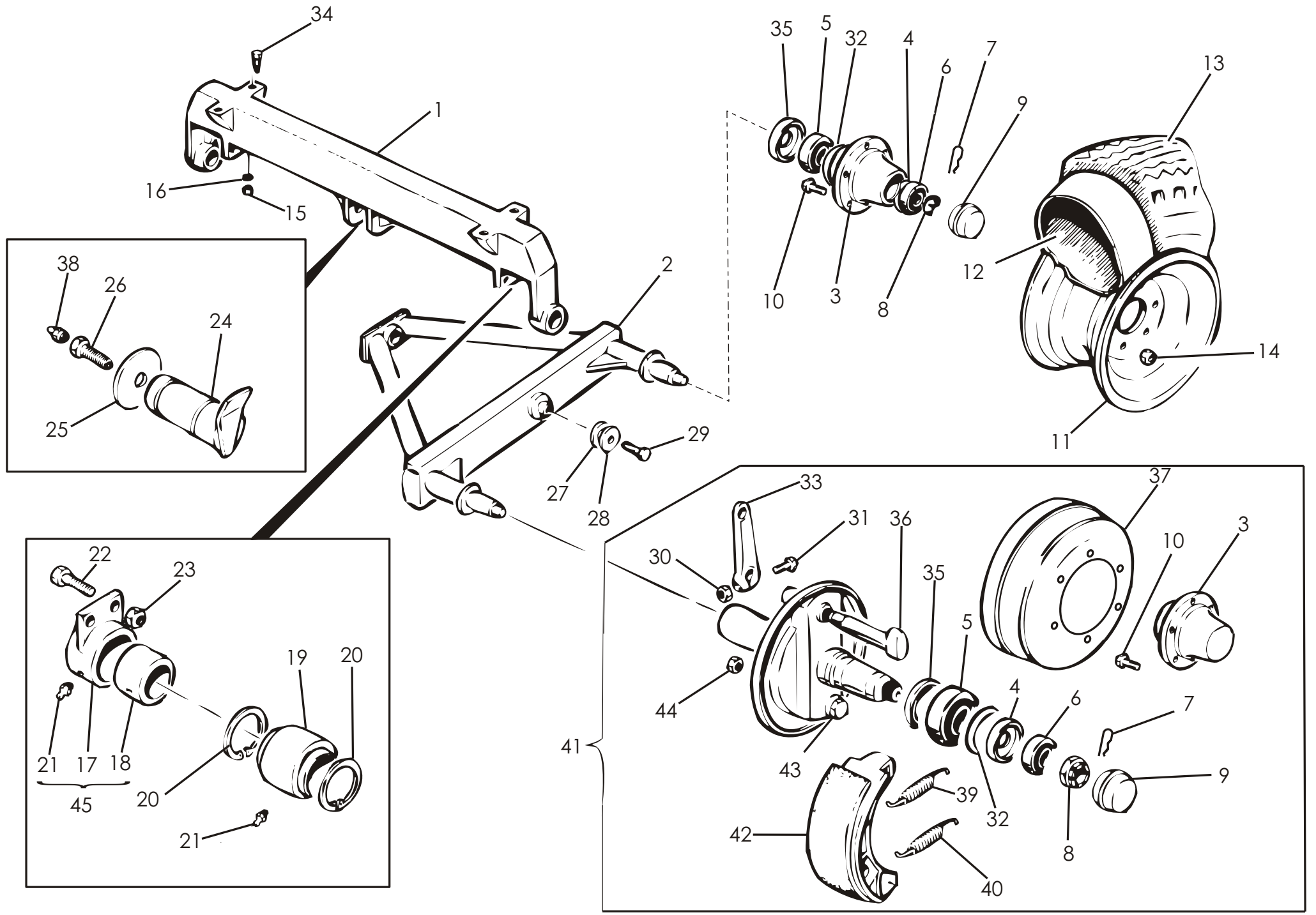
BOGGIEAXEL UTAN BROMS

| OSA<br>REF | KPL<br>ST | VAR. OSA<br>DEL. NR | KOODI<br>KODE | NIMI              | BENÄMNING                |
|------------|-----------|---------------------|---------------|-------------------|--------------------------|
| 1          | 1         | 1753100             |               | PÄÄAKSELI         | HUVUAXEL                 |
| 2          | 1         | 25557L              |               | TELIVIPU VASEN    | BOGGIEAXEL V.            |
|            | 1         | 25557R              |               | TELIVIPU OIKEA    | BOGGIEAXEL H.            |
| 3          | 4         | D904L690/120N       |               | NAPA              | NAV                      |
| 4          | 4         | D915PA52            |               | TIVISTE           | TÄTNING                  |
| 5          | 4         | D902CC30213         |               | LAAKERI           | LAGER                    |
| 6          | 4         | D902CC32210         |               | LAAKERI           | LAGER                    |
| 7          | 4         | D914C39E            |               | SOKKA             | SPRINT                   |
| 8          | 4         | D908DF39/60         |               | KRUUNUMUTTERI     | KRONMUTTER               |
| 9          | 4         | D912T90             |               | PÖLYSUOJA         | NAVKAPSEL                |
| 10         | 24        | D903C18             |               | RUUVI             | SKRUV                    |
| 11         | 4         | D30000068           | 13×15.5       | VANNE             | FLÄG                     |
| 12         | 4         | D30000111           | 400×15.5      | SISÄRENGAS        | SLANG                    |
| 13         | 4         | D30000085           | 400×15.5/10   | ULKORENGAS        | DÄCK                     |
| 14         | 24        | 51506               |               | PYÖRÄNMUTTERI     | MUTTER                   |
| 15         | 4         |                     | M20×1,5       | KUUSIOMUTTERI     | SEXXANTMUTTER            |
| 16         | 4         |                     | M20           | JOUSIALUSLEVY     | FJÄDERBRICKA             |
| 17         | 2         | 1071110             |               | TELIKORVA SISEMPI | BOGGIEFÄSTE INREKOMPLETT |
| 18         | 2         | 1071114             |               | LAAKERIHOLKKI     | LAGERHOLK                |
| 19         | 2         | CEGE40              | INA           | NIVELLAAKERI      | LAGER                    |
| 20         | 4         |                     | J62×2         | SEGER             | SEGER                    |
| 21         | 4         |                     | M8            | RASVANIPPA        | SMÖRJNIPPEL              |
| 22         | 4         |                     | M16×40 8.8    | KUUSIORUUVI       | SEXXANTSKRUV             |
| 23         | 4         |                     | M16           | MUTTERI           | MUTTER                   |
| 24         | 1         | 1071220             |               | KESKILAAKERITAPPI | LAGERTAPP                |
| 25         | 1         | 1071223             |               | PIDÄTINLEVY       | BRICKA                   |
| 26         | 1         | 1071224             |               | KUUSIORUUVI       | SEXXANTSKRUV             |
| 27         | 1         |                     | M6            | RASVANIPPA        | SMÖRJNIPPEL              |
| 28         | 2         | 1100813             |               | ALUSLAATTA        | BRICKA                   |
| 29         | 2         |                     |               | JOUSIALUSLEVY     | BRICKA                   |
| 30         | 2         |                     | M14×35 8.8    | KUUSIORUUVI       | SKRUV                    |
| 31         | 4         | D915PG65            |               | ÖLJYTIIVISTE      | ÖLJETÄTNING              |
| 32         | 4         | D915N30213          |               | NILOSRENGAS       | NILOS                    |
| 33         | 4         |                     | M20×1,5×50    | RUUVI             | SKRUV                    |





| OSA<br>REF | KPL<br>ST | VAR. OSA<br>DEL. NR | KOODI<br>KODE | JARRULLINEN TELIAKSELISTO<br>NIMI | BOGGIEAXEL MED BROMS<br>BENÄMNING |
|------------|-----------|---------------------|---------------|-----------------------------------|-----------------------------------|
| 1          | 1         | 1753100             |               | PÄÄAKSELI                         | HUVUAXEL                          |
| 2          | 1         | 25552L              |               | TELIVIPU VASEN                    | BOGGIEAXEL V.                     |
|            | 1         | 25552R              |               | TELIVIPU OIKEA                    | BOGGIEAXEL H.                     |
| 3          | 4         | D904L690/120N       |               | NAPA                              | NAV                               |
| 4          | 4         | D915PA52            |               | TIIVISTE                          | TÄTNIING                          |
| 5          | 4         | D902CC30213         |               | LAAKERI                           | LAGER                             |
| 6          | 4         | D902CC32210         |               | LAAKERI                           | LAGER                             |
| 7          | 4         | D914C39E            |               | SOKKA                             | SAXSPRINT                         |
| 8          | 4         | D908DF39160         |               | KRUUNUMUTTERI                     | KRONMUTTER                        |
| 9          | 4         | D912T90             |               | PÖLYSUOJA                         | NAVKAPSEL                         |
| 10         | 24        | D903C18             |               | RUUVI                             | SKRUV                             |
| 11         | 4         | D30000068           | 13×15.5       | VANNE                             | FLÄG                              |
| 12         | 4         | D30000111           | 400×15.5      | SISÄRENGAS                        | SLANG                             |
| 13         | 4         | D30000085           | 400×15.5/10   | ULKORENGAS                        | DÄCK                              |
| 14         | 24        | 51506               |               | PYÖRÄNMUTTERI                     | MUTTER                            |
| 15         | 4         |                     | M20           | KUUSIOMUTTERI                     | SEXXANTMUTTER                     |
| 16         | 4         |                     | M20           | JOUSIALUSLEVY                     | FJÄDERBRICKA                      |
| 17         | 2         | 1071111             |               | TELIKORVA SISEMPI                 | BOGGIEFÄSTE INRE KOMPLETT         |
| 18         | 2         | 1071114             |               | LAAKERIHOLKKI                     | LAGERHOLK                         |
| 19         | 2         | CEGE40              | INA           | NIVELLAAKERI                      | LAGER                             |
| 20         | 4         |                     | J62×2         | SEEGER                            | SEGER                             |
| 21         | 4         |                     | M8            | RASVANIPPA                        | SMÖRJNIPPEL                       |
| 22         | 4         |                     | M16×40 8.8    | KUUSIORUUVI                       | SEXXANTSKRUV                      |
| 23         | 4         |                     | M16           | MUTTERI                           | MUTTER                            |
| 24         | 1         | 1071220             |               | KESKILAAKERITAPPI                 | LAGERTAPP                         |
| 25         | 1         | 1071223             |               | PIDÄTINLEVY                       | BRICKA                            |
| 26         | 1         | 1071224             |               | KUUSIORUUVI                       | SEXXANTSKRUV                      |
| 27         | 2         | 1100813             |               | ALUSLAATA                         | BRICKA                            |
| 28         | 2         |                     | M14           | JOUSIALUSLEVY                     | FJÄDERBRICKA                      |
| 29         | 2         |                     | M14×35 8.8    | KUUSIORUUVI                       | SEXXANTSKRUV                      |
| 30         | 2         |                     | M10           | KUUSIOMUTTERI                     | MUTTER                            |
| 31         | 2         |                     | M10x60        | KUUSIORUUVI                       | SEXXANTSKRUV                      |
| 32         | 4         | D915N30213          |               | NILOSRENGAS                       | NILOS                             |
| 33         | 2         | D909F26             |               | JARRUVIPU                         | BROMSARM                          |
| 34         | 4         |                     | M20×1,5*55    | KUUSIORUUVI                       | SEXXANTSKRUV                      |
| 35         | 4         | D915PG65            |               | ÖLJYTIIVISTE                      | ÖLJETÄTNIING                      |

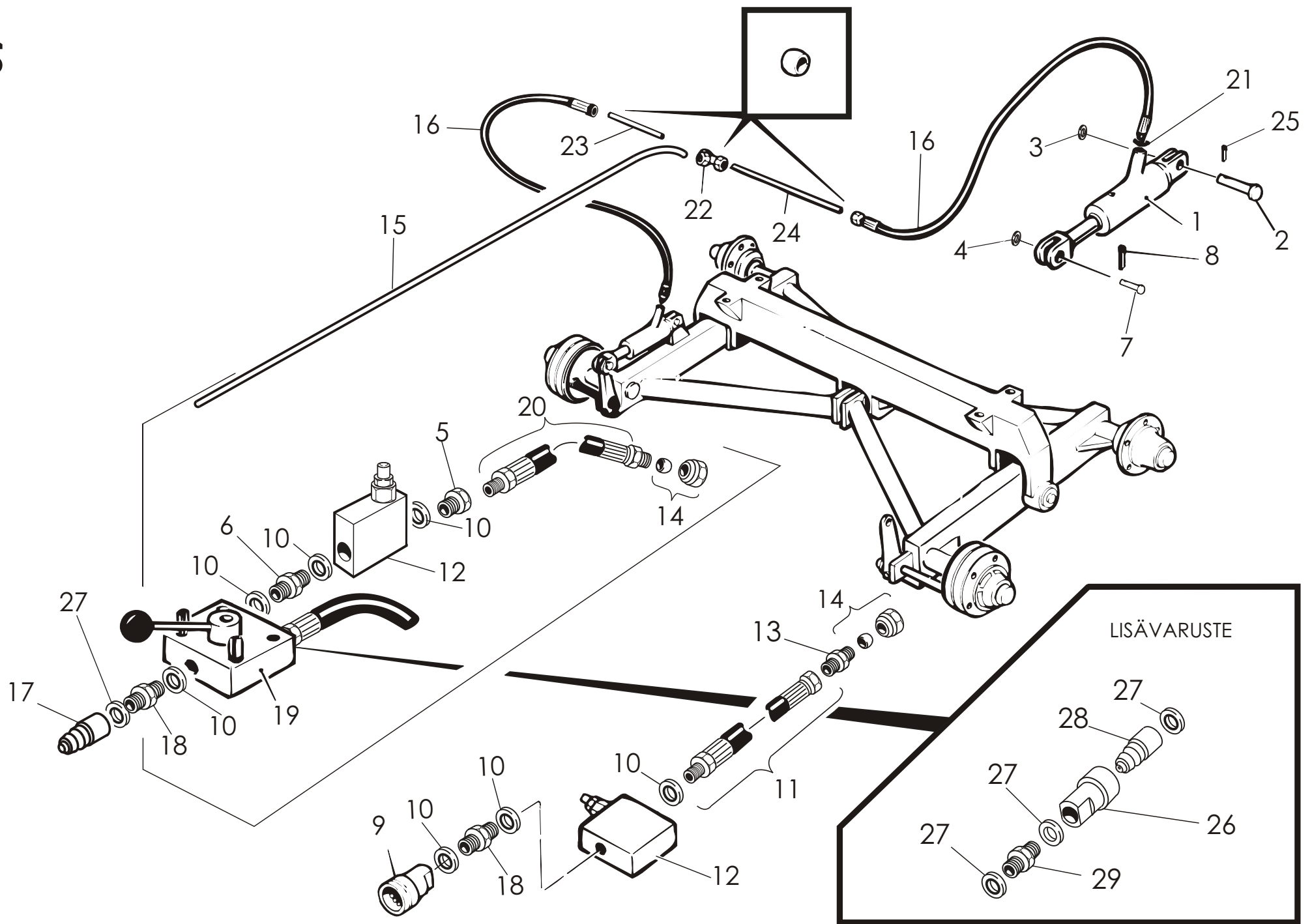


| OSA<br>REF | KPL<br>ST | VAR. OSA<br>DEL. NR | KOODI<br>KODE | JARRULLINEN TELIAKSELISTO<br>NIMI | BOGGIEAXEL MED BROMS<br>BENÄMNING |
|------------|-----------|---------------------|---------------|-----------------------------------|-----------------------------------|
| 36         | 2         | D909PO26            |               | JARRUAKSELI                       | BROMSAXEL                         |
| 37         | 2         | D906TL300608        | 300x60        | JARRURUMPU                        | BROMSTRUMMA                       |
| 38         | 1         |                     | M6            | RASVANIPPA                        | SMÖRJNIPPEL                       |
| 39         | 2         | D914M300/18         |               | JOUSI                             | FJÄDER                            |
| 40         | 2         | D914M300/17S        |               | JOUSI                             | FJÄDER                            |
| 41         | 2         | D7966130G           |               | JARRUNAPA                         | BROMSNAV                          |
| 42         | 4         | D3FC300ZZO          |               | JARRUKENKÄ TÄYD.                  | BROMSBRACK MED BELÄGG             |
| 43         | 2         | D914PF306           |               | SÄÄTÖAKSELI                       | AXEL                              |
| 44         | 2         |                     | M16           | SÄÄTÖMUTTERI                      | MUTTER                            |
| 45         | 2         | 1071110             |               | KORVAKE KOOTTU                    | SNIBB MONTERA                     |
| 46         | 1         | D9FCA30020          |               | JARRUKENKIEN ASENNUSSARJA         | <b>BROMSMONTERING SATS</b>        |

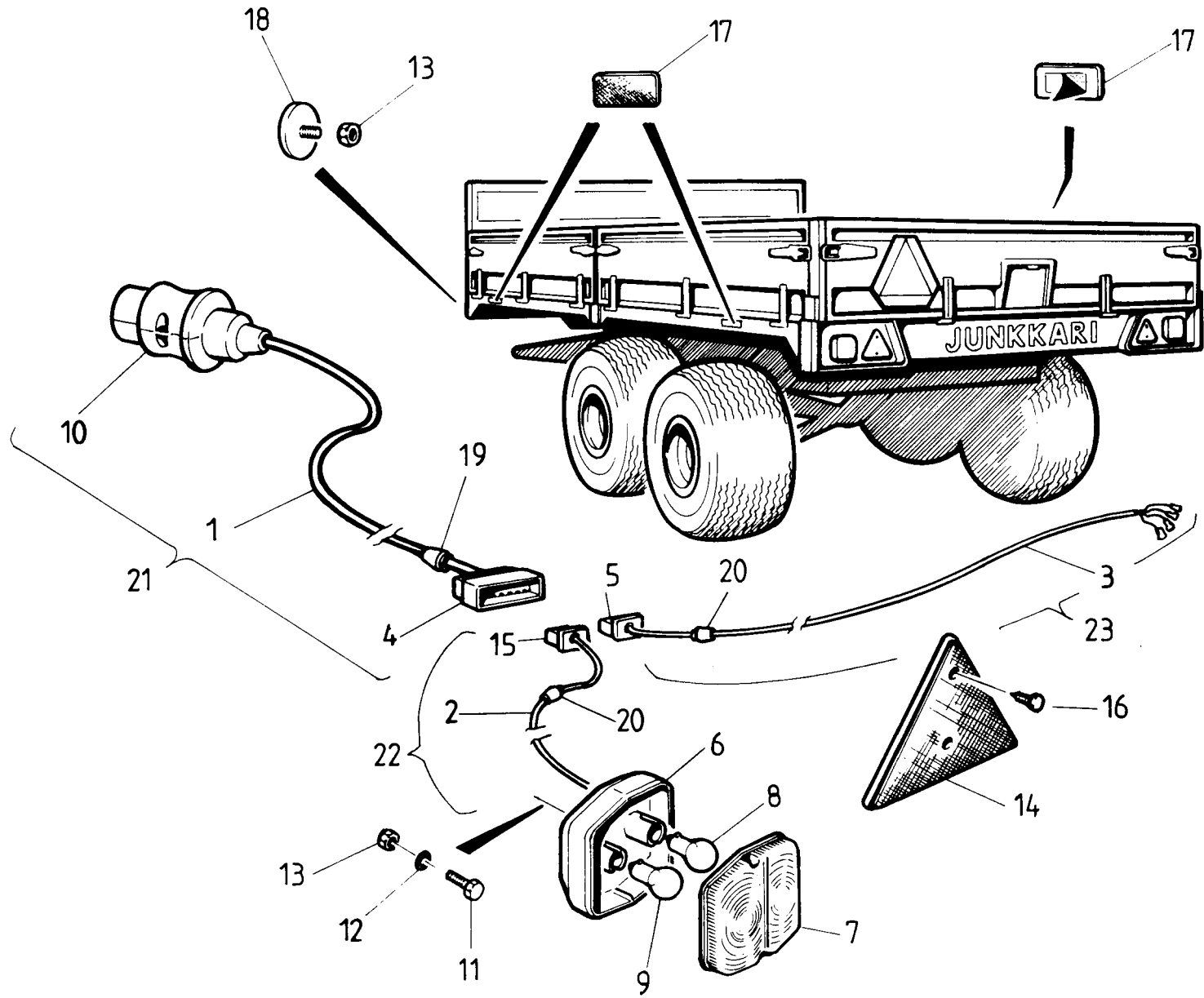
\* JARRUTON

\*\* JARRULLINEN

\*\*\* SIS. OSAT 39,40, 2KPL 42, 43



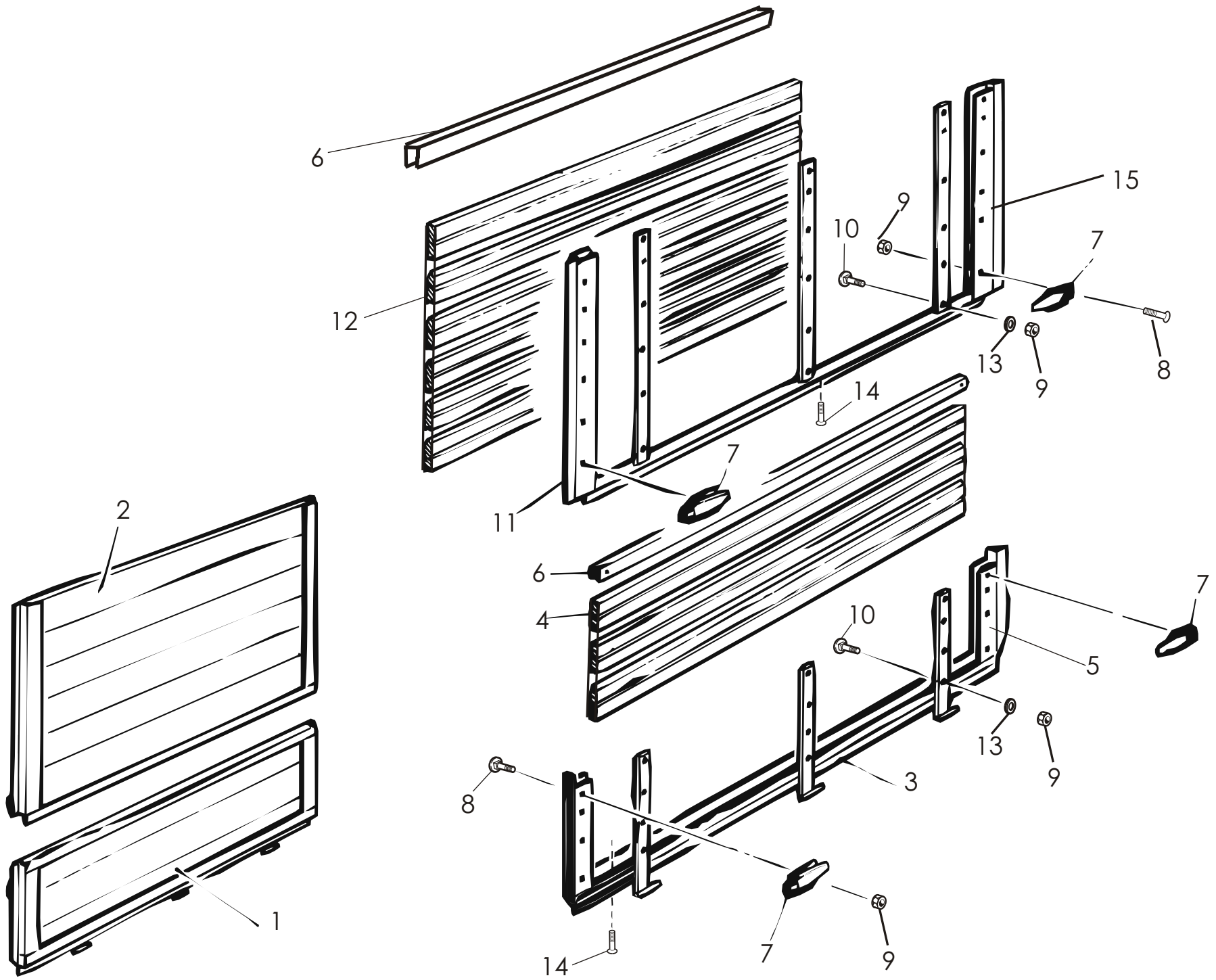
| OSA<br>REF | KPL<br>ST | VAR. OSA<br>DELNR | KOODI<br>KODE   | NIMI<br>JARRUSYLINTERI | BENÄMNING<br>BROMSCYLINDER |
|------------|-----------|-------------------|-----------------|------------------------|----------------------------|
| 1          | 2         | D917PIST.25       |                 | JARRUSYLINTERI         | BROMSCYLINDER              |
| 2          | 2         | D920SFP20         |                 | KIINN. TAPPI           | TAPP                       |
| 3          | 2         |                   |                 | ALUSLEVYI              | BRICKA                     |
| 4          | 2         |                   |                 | ALUSLEVY               | BRICKA                     |
| 5          | 2         | 12369             | Ruk3/8"xRsp3/8" | NIPPA                  | NIPPEL                     |
| 6          | 2         | D30000390         | Ruk3/8"xRuk3/8" | NIPPA                  | NIPPEL                     |
| 7          | 2         | D920SFP14         |                 | KIINNITYSTAPPI         | TAPP                       |
| 8          | 2         |                   | 4*25            | HAARASOKKA             | PINNE                      |
| 9          | 1         | 64309102          |                 | PIKALIITIN NAARAS      | SNABBKOPPLING              |
| 10         | 7         |                   | 3/8"            | USIT-TIIVISTE          | USIT-TÄTNING               |
| 11         | 1         | 195125            |                 | NESTELET KU            | HYDRAULSLANG               |
| 12         | 2         | D56010            | VEM/N/38/20/120 | VENTTIILI              | VENTIL                     |
| 13         | 1         |                   | 3/8"/DS16       | NIPPA                  | NIPPEL                     |
| 14         | 3         |                   | S16+MUS 16      | LEIKKUULIITIN          | SKRUVNING                  |
| 15         | 1         | 178006            | 4-9275          | JARRUNESTEPUTKI        | BROMSRÖR                   |
| 16         | 2         | D30202            | 11007474        | JARRULETKU 470 MM      | BROMSSLANG                 |
| 17         | 1         | 64309101          | DNP290 1/2"     | PIKALIITIN, KOIRAS     | SNABBKOPPLING              |
| 18         | 3         | D15292            | Ruk3/8"xRuk1/2" | KAKSOISNIPPA           | DUBBELNIPPEL               |
| 19         | 1         | D56009            | 3/8"            | 3-TIEVENTTIILI         | 3-VÄGSVENTIL               |
| 20         | 1         | 060130            | 1500 MM         | NESTELET KU            | HYDRAULSLANG               |
| 21         | 2         | D30000211         | 3/8"            | USIT-TIIVISTE          | USIT-TÄTNING               |
| 22         | 1         | D56050            | TA16 SQS-16     | T-HAARA                | T-KLÄMMARE                 |
| 23         | 1         | 178007            |                 | TAKAPUTKI LYHEMPI      | BAKRE RÖR, KORT            |
| 24         | 1         | 178008            |                 | TAKAPUTKI PIDEMPI      | BAKRE RÖR LÅNG             |
| 25         | 2         |                   | 4x25            | SAKSISOKKA             | SAXPINNE                   |
|            |           |                   |                 | LISÄVARUSTEET          | UTRUSTNING                 |
| 26         | 1         | 64309102          |                 | PIKALIITIN NAARAS      | SNABBKOPPLING              |
| 27         | 3         | D30000212         | 1/2"            | USIT-TIIVISTE          | USIT-TÄTNING               |
| 28         | 1         | 64309101          |                 | PIKALIITIN KOIRAS      | SNABBKOPPLING              |
| 29         | 1         | D30000380         | 1/2 " - 1/2 "   | KAKSOISNIPPA           | DUBBELNIPPEL               |



## SÄHKÖLAITTEET

## ELUTRUSTNING


| OSA<br>REF | KPL<br>ST | VAR. OSA<br>DEL. NR | KOODI<br>KODE                | NIMI              | BENÄMNING         |
|------------|-----------|---------------------|------------------------------|-------------------|-------------------|
| 1          | 1         |                     | 5×0,75mm <sup>2</sup> -6,7m  | KUMIKAAPPELI      | GUMMIKABEL        |
| 2          | 1         |                     | 4×0,75mm <sup>2</sup> -0,7m  | KUMIKAAPPELI      | GUMMIKABEL        |
| 3          | 1         |                     | 4×0,75mm <sup>2</sup> -1,55m | KUMIKAAPPELI      | GUMMIKABEL        |
| 4          | 1         | 700100-475          |                              | JAKAJALIITIN      | ADAPTER           |
| 5          | 1         | 700100-479          |                              | VAST. OTTO LIITIN | ADAPTER           |
| 6          | 2         | 65717100            |                              | TAKAVALO          | BAKLYTA           |
| 7          | 2         | 65717101            |                              | LYHDYNLASI        | GLAS TILL BAKLYTA |
| 8          | 2         | D41400001           | 10W/12V                      | LAMPPU            | LAMPA             |
| 9          | 2         | D40001684           | 20W/5W 12V                   | LAMPPU            | LAMPA             |
| 10         | 1         | E7959               | 7-NAPAINEN                   | PISTOTULPPA       | KONTAKT 7 -POLIG  |
| 11         | 4         |                     | M6×20                        | KUUSIORUUVI       | SEKKANTSKRUV      |
| 12         | 4         |                     | M6                           | ALUSLEVY          | BRICKA            |
| 13         | 6         |                     | M6                           | KUUSIOMUTTERI     | SEKKANTMUTTER     |
| 14         | 2         | D50000358           |                              | HEIJASTINKOLMIO   | REFLEXRÖD         |
| 15         | 1         | 700100-478          |                              | VAST. OTTO LIITIN | ADAPTER           |
| 16         | 4         | A14840              | Ø 4,8×16                     | PORARUUVI         | SKRUV             |
| 17         | 4         | D50000396           |                              | HEIJASTIN KELT.   | REFLEX            |
| 18         | 2         | D50000395           |                              | HEIJASTIN PYÖREÄ  | REFLEX            |
| 19         | 1         | 700100-472          |                              | SUOJAHOLKKI       | HOLK              |
| 20         | 2         | 700100-473          |                              | SUOJAHOLKKI       | HOLK              |
| 21         | 1         | 11845012            |                              | JOHTOSARJA        | LEDNINGSATS       |
| 22         | 1         | 11845021            |                              | JOHTOSARJA        | LEDNINGSATS       |
| 23         | 1         | 11845031            |                              | JOHTOSARJA        | LEDNINGSATS       |

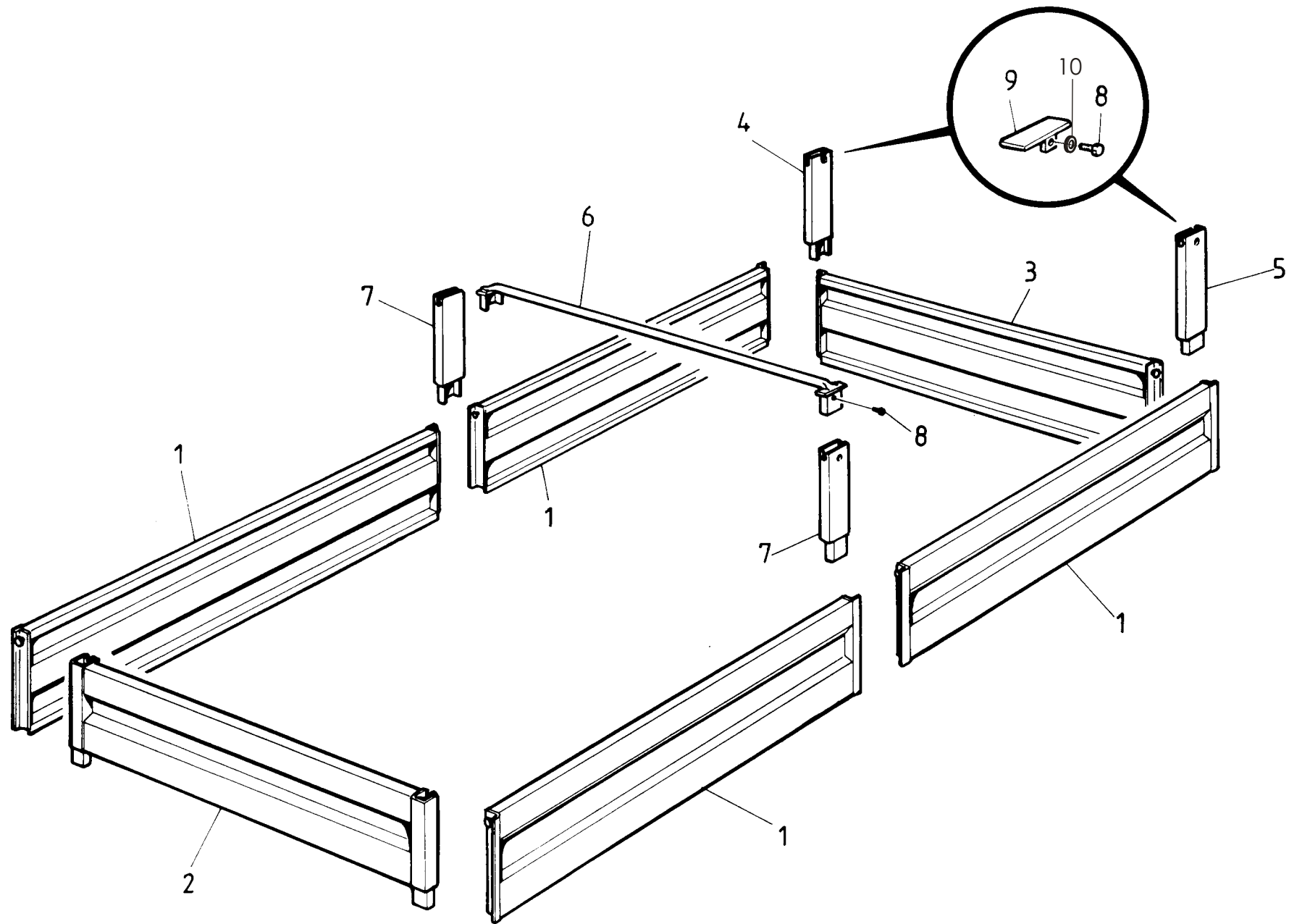




PUULAI DAT J - 90

LÄM J - 90 AV TRÄ

| OSA<br>REF |  KPL<br>ST | VAR. OSA<br>DEL. NR | KOODI<br>KODE | NIMI                    | BENÄMNING       |
|------------|---|---------------------|---------------|-------------------------|-----------------|
| 1          | 4   | 29265               |               | PERUS SIVULAITA PUINEN  | GRUNDSIDOLÄM    |
| 2          | 4   | 29266               |               | SIVULISÄLÄITÄ PUINEN    | SIDOTILLÄGGSLÄM |
| 3          | 4   |                     |               | PERUSSIVULÄIDÄN KEHIKKO | RAM             |
| 4          | 4   | 29261               |               | VÄNERILEVY              | FÄNERSKIVA      |
| 5          | 8   | 29228               |               | ÄLUSLISTÄ               | UNDERLIST       |
| 6          | 8   | 29205               |               | YLÄPROFILI              | PROFIL          |
| 7          | 16  | D56147              |               | ÄVALUKKO                | LÄMLÄS          |
| 8          | 144   |                     | M8*45         | LUKKORUUVI              | LÄSSKRUV        |
| 9          | 216   |                     | M8 IL         | KUUSIOMUTTERI           | SEXKÄNTMUTTER   |
| 10         | 72  |                     | M8*50         | LUKKORUUVI              | LÄSSKRUV        |
| 11         | 4   |                     |               | SIVULISÄLÄIDÄN KEHIKKO  | RAM             |
| 12         | 4   | 29262               |               | VÄNERILEVY              | FÄNERSKIVA      |
| 13         | 32  |                     | M8            | KORÄÄLUSLEVY            | BRICKÄ          |
| 14         | 24  |                     | 5*60 DIN7997  | PUURUUVI                | SKRUV           |
| 15         | 8   | 29227               |               | ÄLUSLISTÄ               | UNDERLIST       |



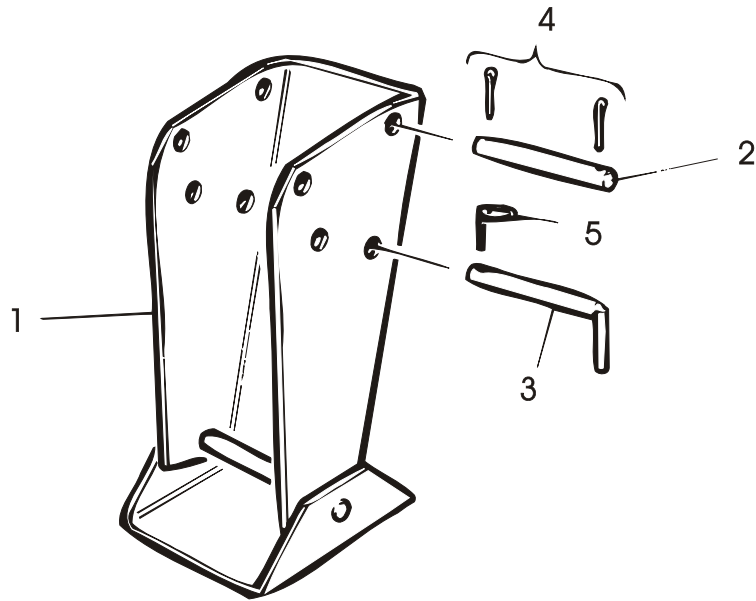
## J - 90 LISÄLAIDAT

## TILLÄGGSLÄM

| OSA<br>REF | KPL<br>ST | VAR. OSA<br>DEL. NR | KOODI<br>KODE | NIMI               | BENÄMNING          |
|------------|-----------|---------------------|---------------|--------------------|--------------------|
| 1          | 4         | 29506               |               | SIVUKOROKELAITA    | SIDOLÄMMAR         |
| 2          | 1         | 29501               |               | ETUKOROKELAITA     | FRAMLÄMMAR         |
| 3          | 1         | 29511               |               | TAKAKOROKELAITA    | BACKLÄMMAR         |
| 4          | 1         | 29512               |               | KULMAKARIKKA OIKEA | HÖRNSTOLPE HÖGER   |
| 5          | 1         | 29512               |               | KULMAKARIKKA VASEN | HÖRNSTOLPE VÄNSTER |
| 6          | 1         | 29518               |               | VÄLITANKO          | STÅNG              |
| 7          | 2         | 29514               |               | KESKIKARIKKA       | MELLANSTÖTTA       |
| 8          | 4         |                     | M10×20        | KUUSIORUUVI        | SEKKANTSKRUV       |
| 9          | 2         | 1956550             |               | LISÄLAIDANLUKITSIN | LÄSNING            |
| 10         | 2         |                     | M10           | JOUSIALUSLEVY      | BRICKA             |

TUKIJALKA

STÖDFOT



TUKIJALKA

STÖDFOT

| OSA<br>REF | KPL<br>ST | VAR. OSA<br>DEL. NR | KOODI<br>KODE | NIMI         | NAMN      |
|------------|-----------|---------------------|---------------|--------------|-----------|
| 1          | 1         | P1105400            |               | TUKIJALKA    | STÖDFOT   |
| 2          | 1         | P1060153B           |               | SARANATAPPI  | LEDTAPP   |
| 3          | 1         | P1060155A           |               | LUKITUSTAPPI | LÅSTAPP   |
| 4          | 2         | 59415345            | 5x35          | HAARASOKKA   | SAXPINNE  |
| 5          | 1         | 59551387            |               | RENGASSOKKA  | LÅSSPRINT |