

Junkkari

◆◆◆
MAESTRO

3000
MAESTRO

4000
MAESTRO

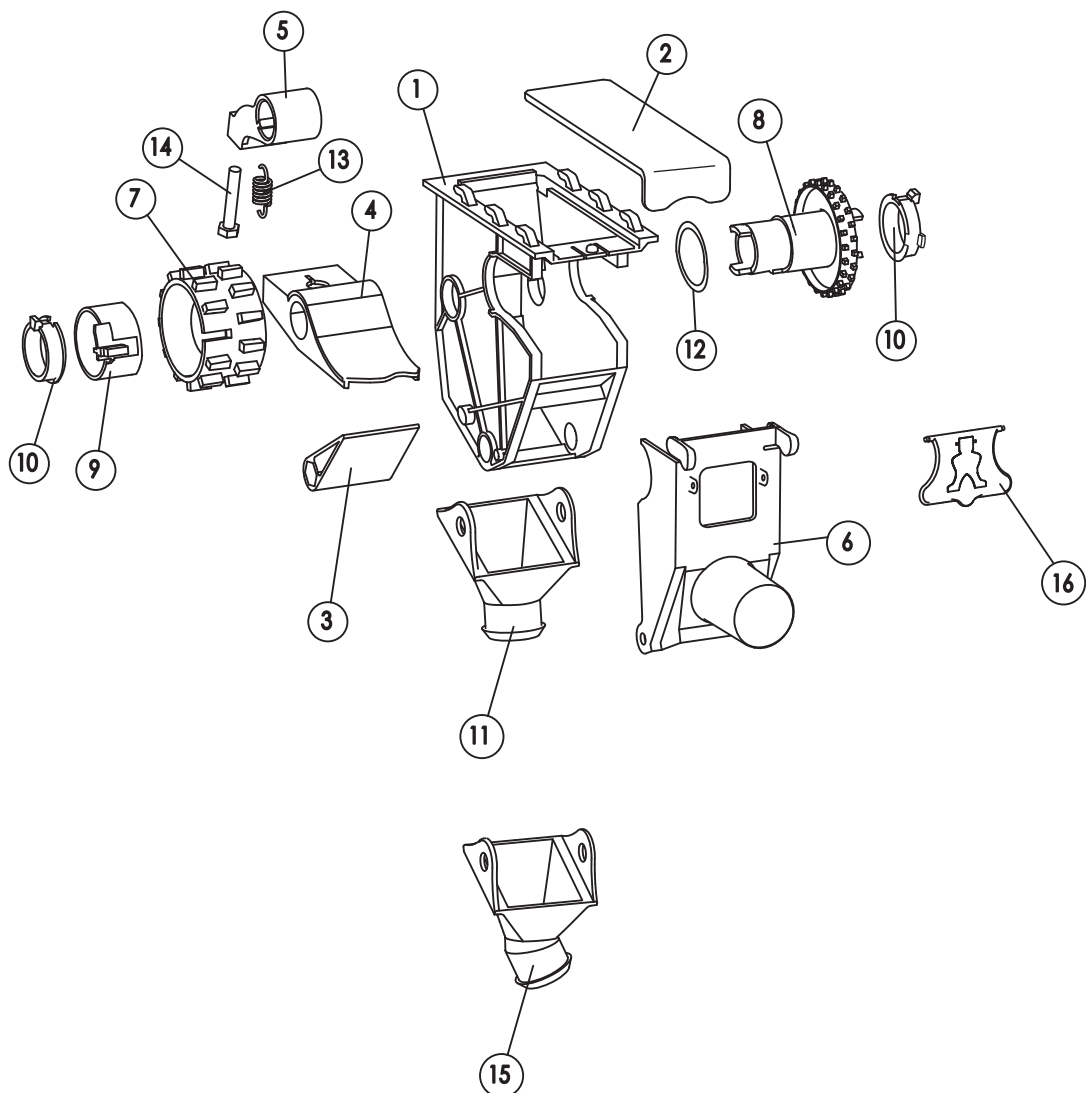
VARAOSALUETTELO

MA09_SU_B

Junkkari Oy
62375 YLIHÄRMÄ FINLAND
TEL. +358-(0)6-4835111
FAX +358-(0)6-4835295
e-mail: junkkari@msk.fi
Internet: www.junkkari.fi

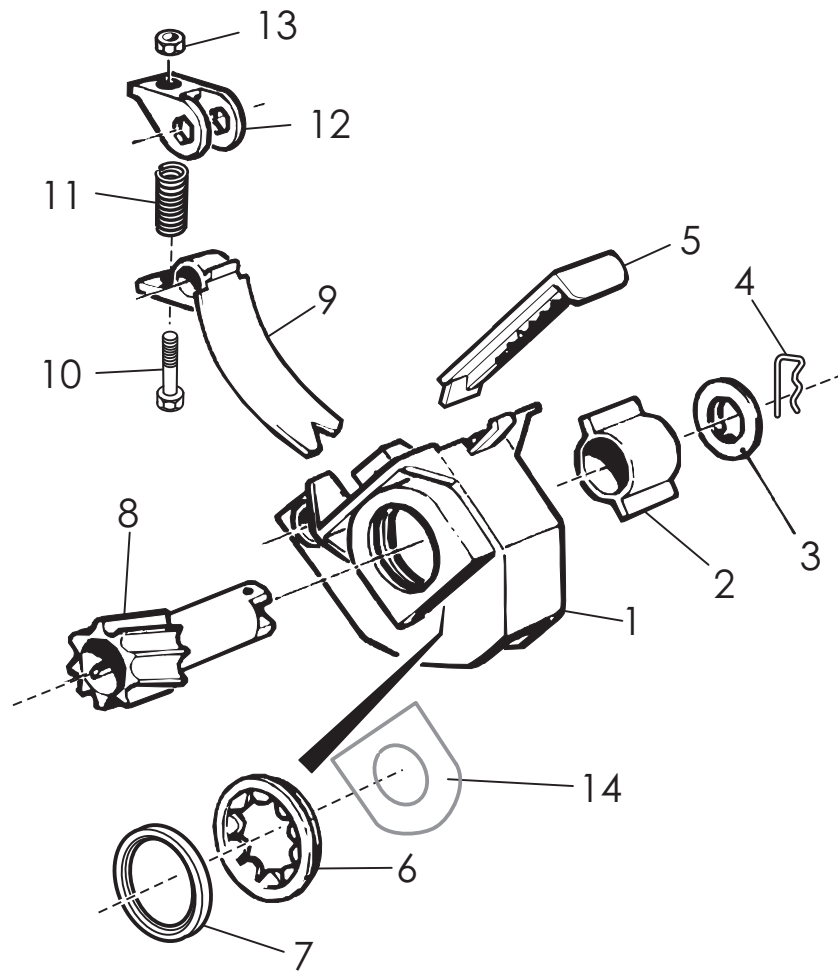
SUOMI 

SIEMENPUOLEN SYÖTTÖKOTELO



OSA	KOODI	NIMITYS	KPL	
			MAESTRO3000	MAESTRO4000
1	17101	SYÖTTÖKOTELO	24	32
2	17102	SULKULUUKKU	24	32
3	17103	VAIHTOLÄPPÄ	24	32
4	17104	POHJALÄPPÄ	24	32
5	17105	POHJALÄPÄN SISÄHOLKKI	24	32
6	17106	SYÖTTÖLAITTEEN LUUKKU	24	32
7	17107	ENSIÖSYÖTTÖRULLA	24	32
8	17108	TOISIOSYÖTTÖRULLA KIILALLA	20	28
9	17109	LIITOSKAPPALE	24	32
10	17110	SYÖTTÖRULLAN LAAKERI	48	64
11	17111	SUPPILO	17	22
12	17490	JOUSIPRIKKA SYÖTTÖL.	24	32
13	17144	POHJALÄPÄN JOUSI	24	32
14	A06151514	6-RUUVI M6X35 8.8 DIN 933 ZN	24	32
15	18095	SUPPILO VINO	7	10
16	18821	PIKKULUUKKU	24	32
	17580	SYÖTTÖKOTELO KOOTTU SUORA SUPPILO	19	25
	18317	SYÖTTÖKOTELO KOOTTU VINO SUPPILO	5	7

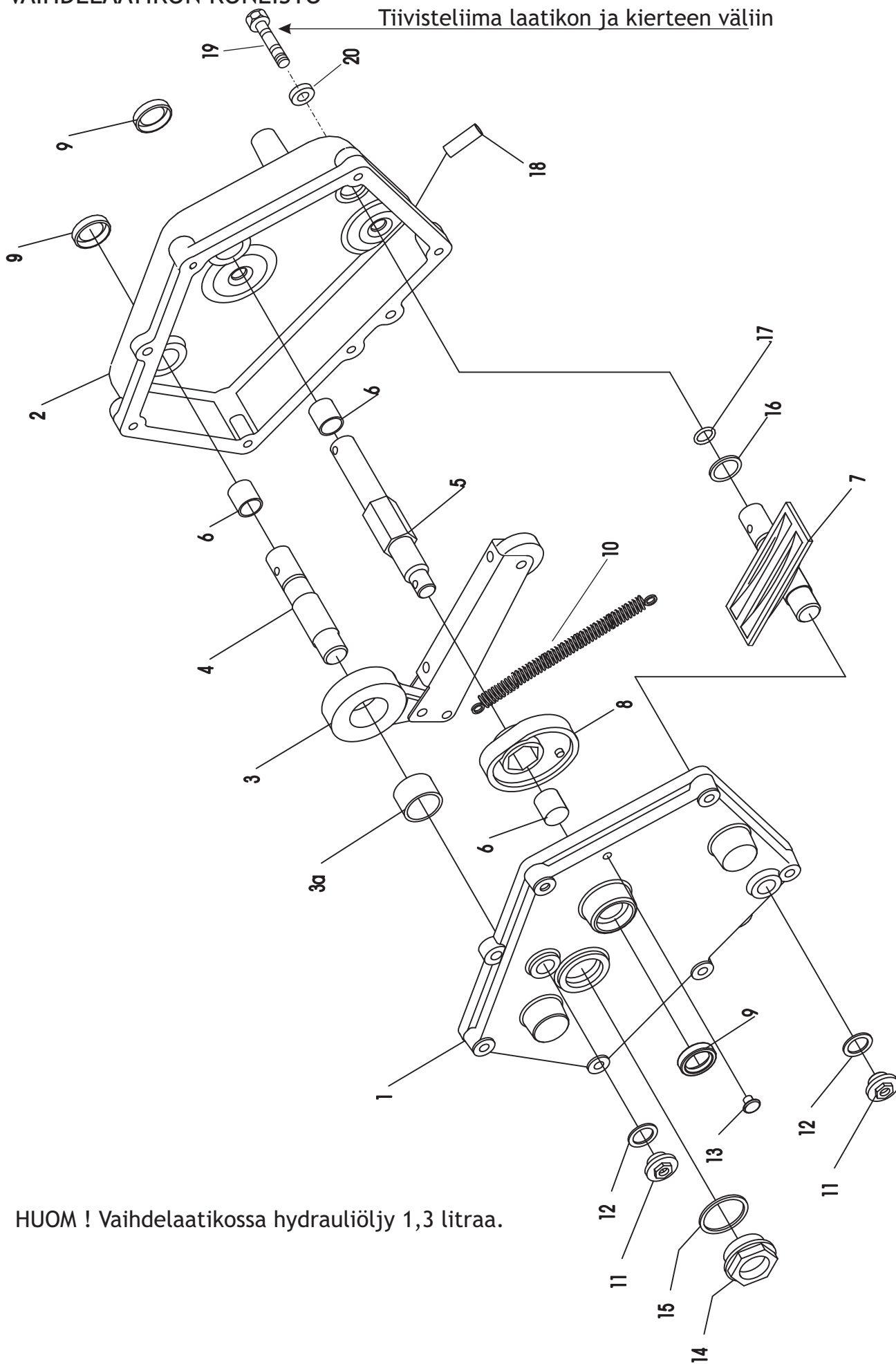
LANNOITEPUOLEN SYÖTTÖKOTELO



OSA	KOODI	NIMITYS	KPL MAESTRO3000	KPL MAESTRO4000
1	125058	SYÖTTÖKAMMIO	24	32
2	125059	SULKUKAPPALE	24	32
	12811	ALUMIINIRIHLAN SULKUKAPPALE		
3	125060	PÄÄTYLEVY	24	32
4	125055	NUTTURASOKKA	24	32
5	125057	SULKULUUKKU	24	32
6	125062	PIPARKAKKU	24	32
	D30147	ALUMIINIRIHLAN PIPARKAKKU		
7	125063	LUKITUSRENGAS	24	32
8	125054	SYÖTTÖTELA MUOVI	24	32
	12989	SYÖTTÖTELA ALUMIINI		
9	125070	POHJALÄPPÄ	24	32
10	A05101811	KUUSIORUUVI M5*35 AISI	24	32
11	125073	JOUSI POHJALÄPÄLLE	24	32
12	125072	SÄÄTÖKAPPALE	24	32
13	125071	KUUSIOMUTTERI M5 IL	24	32
14	12808	TIIVISTELEVY (VAIN KUN ALUMIINIRIHILA)	24	32
	160825	SYÖTTÖKOTELO KOOTTU (1-13)	24	32

VAIHDELAATIKON KONEISTO

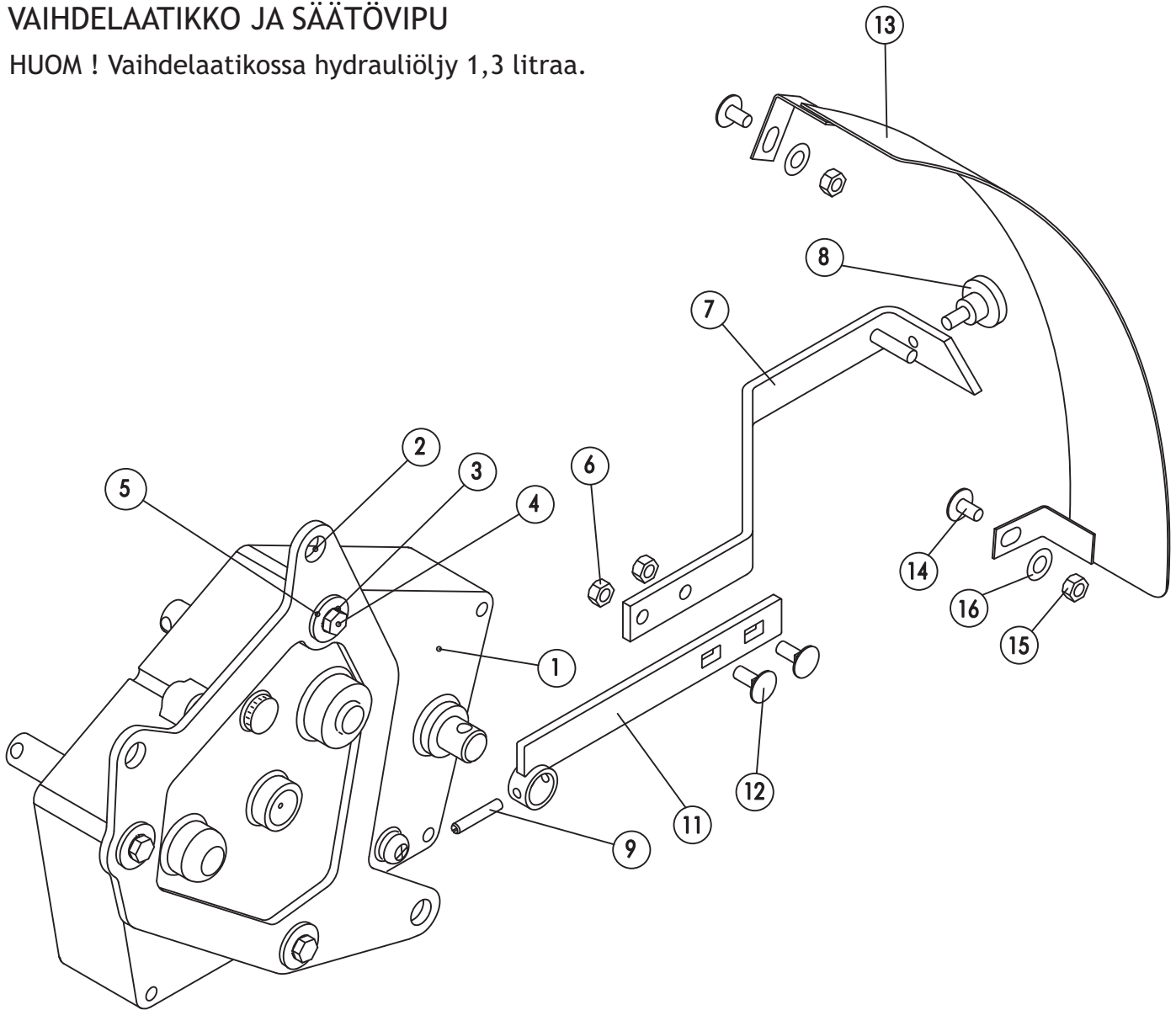
Tiivisteliima laatikon ja kierteen väliin



HUOM ! Vaihdelaatikossa hydraulioöljy 1,3 litraa.

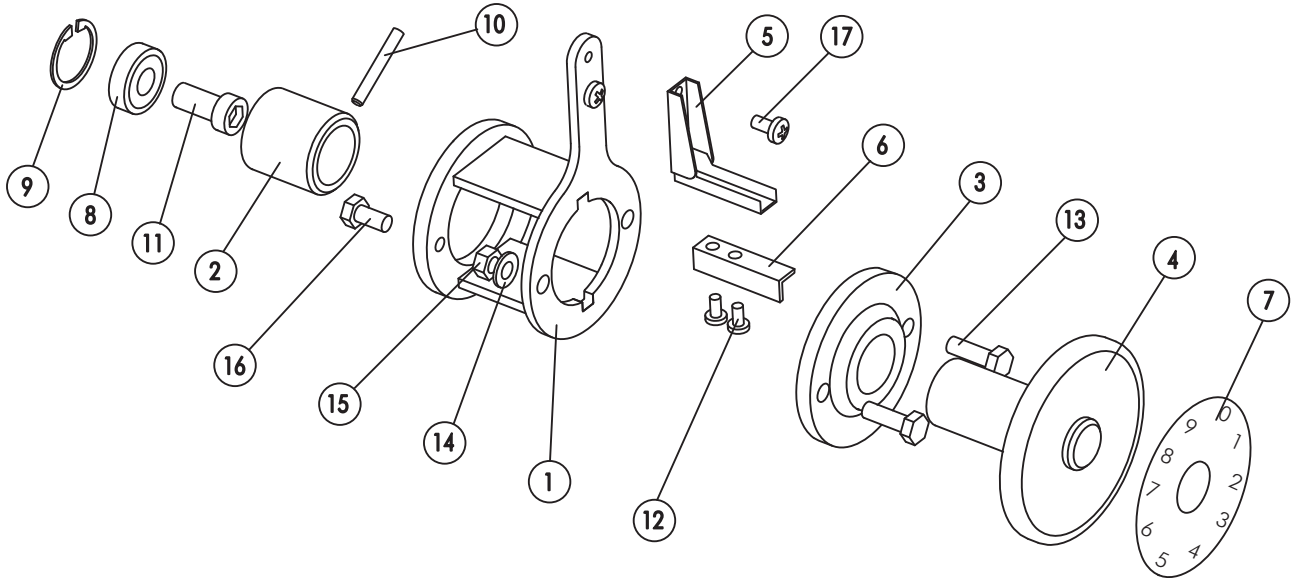
VAIHDELAATIKKO JA SÄÄTÖVIPU

HUOM ! Vaihdelaatikossa hydraulioöljy 1,3 litraa.



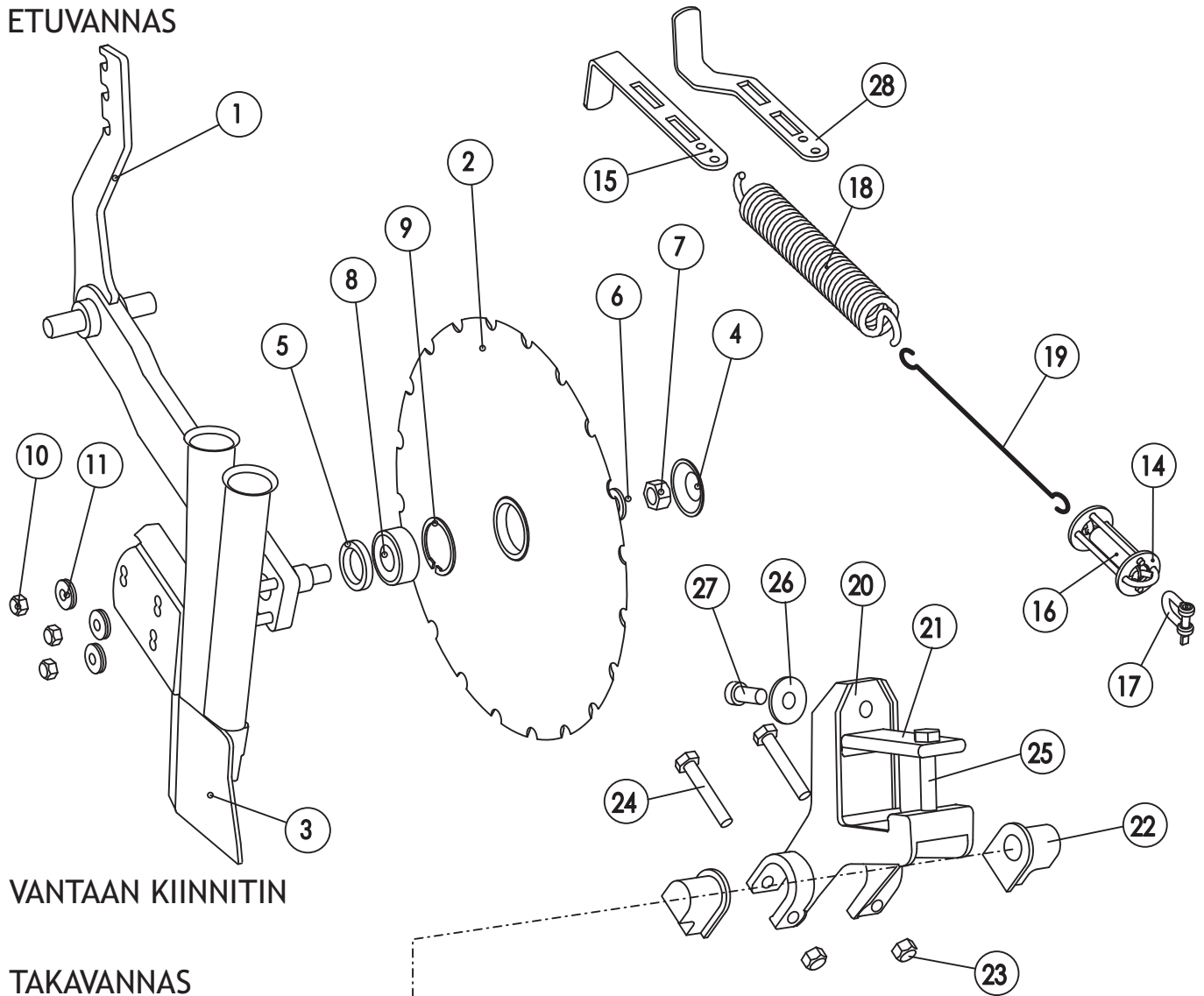
OSA	KOODI	NIMITYS	KPL MAESTRO3000	KPL MAESTRO4000
1	18499	VAIHDELAATIKKO	1	1
2	17337	KIINNIKE VAIHDELAATIKOLLE	1	1
3	B580E2014	JOUSIALUSL.M 8 DIN127B ZN	3	3
4	A081F1514	6-RUUVI M8X45 8.8 DIN 933 ZN	3	3
5	B580V1544	KORILAATTA M 8 DIN440R ZN	3	3
	17997	VIPU KOOTTU, OSAT 6-12	1	1
6	A50710	KUUSIOMUTTERI M8 IL	2	2
7	17996	VIVUN YLÄOSA HITS.	1	1
8	A04095	SORMIRUUVI M8*15	1	1
9	B86160001	JOUSISOKKA 6*36	1	1
10	17997	VIPU KOOTTU, OSAT 6-12	1	1
11	17706	VIPU HITSATTU	1	1
12	A080L3014	LUKKORUUVI M8*20	1	1
13	17993	ASTEIKKO VAIHDELAATIKOLLE	1	1
14	A05150	LUKKORUUVI M8*20 AISI	2	2
15	AG8113014	KUUSIOMUTTERI M8 IL	2	2
16	B580H1624	ALUSLEVY M8	2	2

LANNOITEPUOLEN SYÖTÖNSÄÄTÖRUUVI



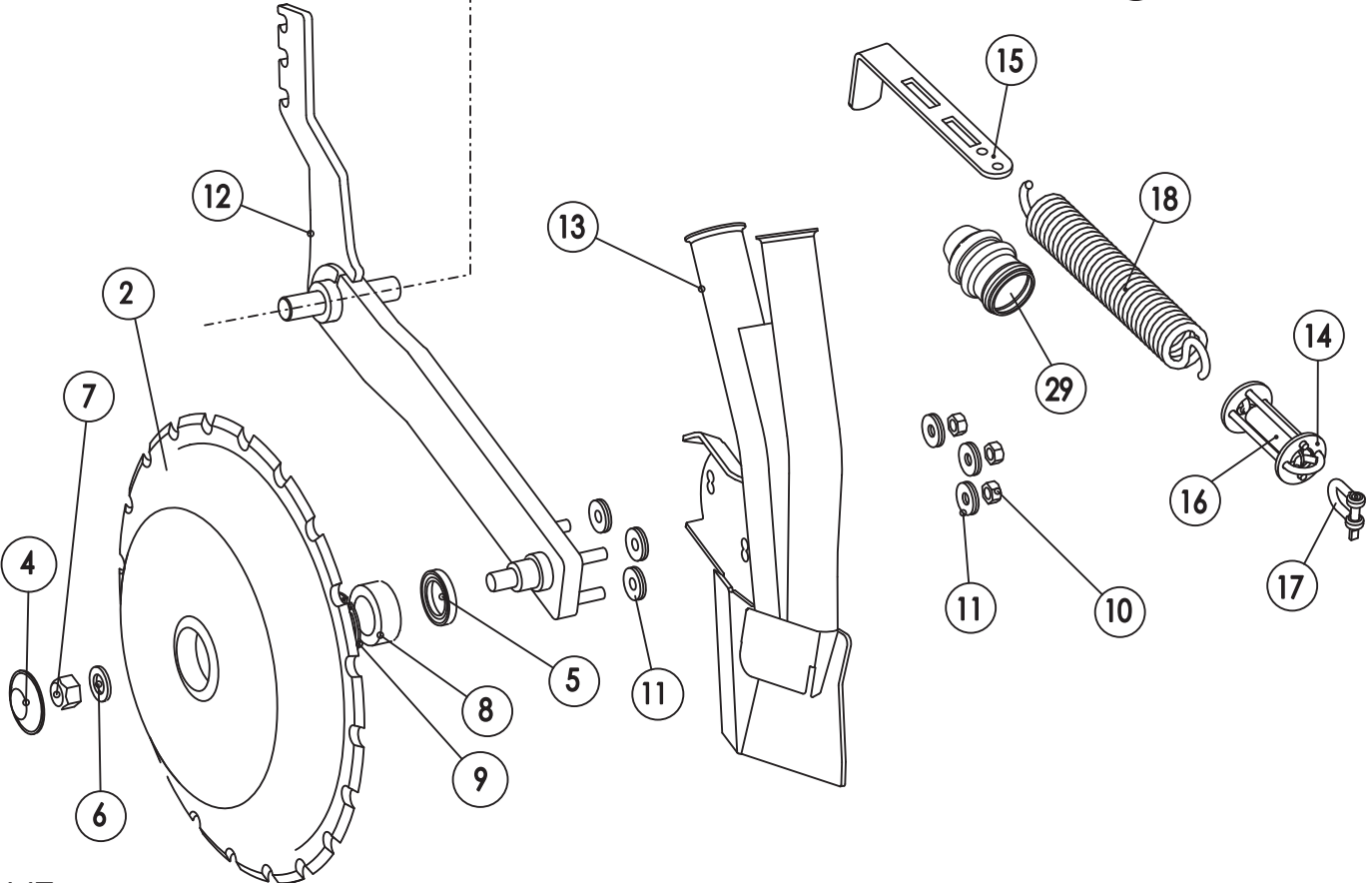
OSA	KOODI	NIMITYS	KPL MAESTRO3000	KPL MAESTRO4000
1	17422	SÄÄTÖRUUVIN KIINNIKE	1	1
2	17418	LAAKERIPESÄ SÄÄTÖRUUVILLE	1	1
3	D160304	SYÖTÖNSÄÄDÖN RUNKOMUTTERI	1	1
4	D160302	SYÖTÖNSÄÄTÖRUUVIN KAHVA	1	1
5	160301	ASTEIKON PIDIN KOOTTU	1	1
6	13945	SÄÄTÖASTEKKO	1	1
7	160307	SYÖTÖNSAADON ASTEIKKO LANN.	1	1
8	CE62012RS	KUULALAAKERI 6201 2 RS	1	1
9	BH1210L11	SEGER RENG REI 32X1.2 DIN472	1	1
10	B851A0001	JOUSISOKKA 5X40 DIN1481 ZNC	1	1
11	A0C0S4524	6-KOLOR.M12X25 8.8 DIN912 ZN	1	1
12	A00750	URARUUVI M5X10 A2 DIN 7985 POZ	2	2
13	53060140	6-RUUVI M8 X25 8.8 DIN 933 ZN	2	2
14	B580H1624	ALUSLAATTA M 8 DIN125A ZN	2	2
15	AG8111014	6-MUTTERI M 8 DIN934-8 ZN	2	2
16	A04220	6-RUUVI M8X16 A2-80 DIN 933 A	2	2
17	A060A9024	URAR. M6X10 4.8 DIN7985 ZN POZ	2	2
	17567	SÄÄTÖRUUVI KOOTTU (OSAT 1-17)	1	1

ETUVANNAS



VANTAAN KIINNITIN

TAKAVANNAS

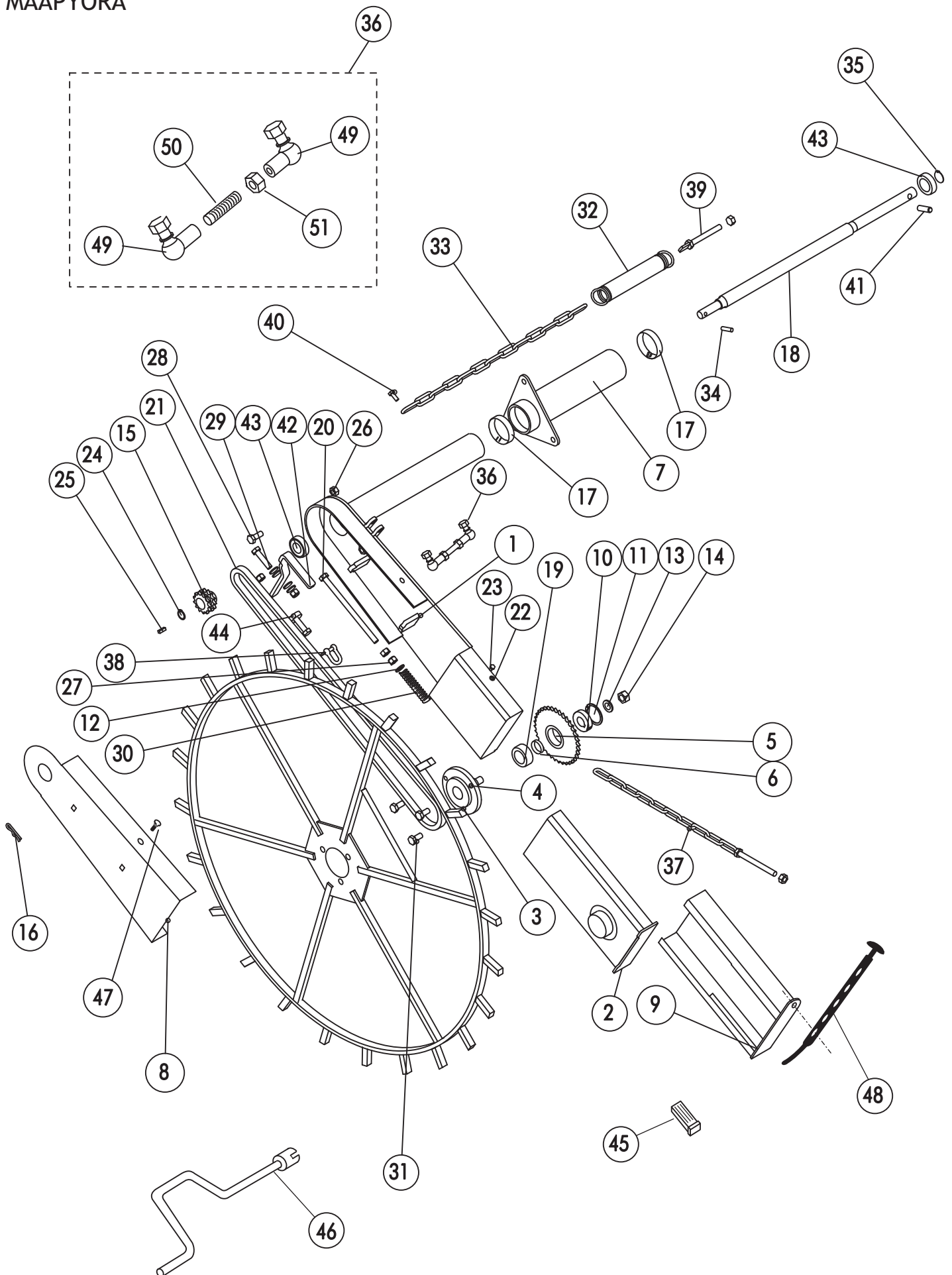


OSA	KOODI	NIMITYS	KPL	
			MAESTRO3000	MAESTRO4000
1	17332	ETUVANTAAN VARSII HITS.	12	16
2	17245	ETUVANNASKIEKKO HITS. JA KONEIST.	24	32
3	17523	SUORAT VANNASPUTKET HITS.	12	16
4	17385	SUOJAKUPPI	24	32
5	D49001	STEFA 30*47*7 RST DIN 3760	24	32
6	B61455	ALUSLAATTA M16 DIN125A 200HV Z	24	32
7	AGG113014	6-MUTTERI IL M16 DIN985-8 ZN	24	32
8	CE3205	VIISTOKUULALAAKERI 3205A 2 RS	24	32
9	BH1N20021	SEGER RENG REI 52X2 DIN472	24	32
10	AGA113014	6-MUTTERI IL M10 DIN985-8 ZN	36	48
11	E63881	LAUTASJOUSI 28/10.2X1.25	216	288
12	17527	TAKAVANTAAN VARSII HITSATTU	12	16
13	17541	TAKAVANNAS HITS. JA KONEISTT.	12	16
14	17392	KIRISTIN	24	32
15	17195B	VANTAAN JOUSEN KAHVA	24	32
16	D14105	VETOJOUSI	24	32
17	BD300002	RUUVISAKKELI	24	32
18	E34816	VETOJOUSI	24	32
19	17703	TANKO KIRISTIMEEN	12	16
20	17118	VANTAAN KIINNITIN	24	32
21	17576	KIINNITIN LATTA	24	32
22	17162	MUOVILAAKERI	48	64
23		KUUSIOMUTTERI M6 IL	48	64
24		KUUSIORUUVI M10*60	48	64
25		KUUSIORUUVI M12*80	24	32
26		ALUSLEVY M12	96	128
27		KUUSIOKOLORUUVI M10*25	24	32
28	* 17195D	VANTAAN JOUSEN KAHVA	12	16
29	D18253	MULTASUOJA KUMINEN	2	2
	17330	ETUVANNAS KOOTTU (OSAT 1-11)	12	16
	17525	TAKAVANNAS KOOTTU (OSAT 2,4-13)	12	16
	17573	VANTAAN KIINNITIN (OSAT 20-27)	24	32

* KÄYTETÄÄN VAIN JOS KONEESSA ERILLINEN LANNOTEVANTAISTO

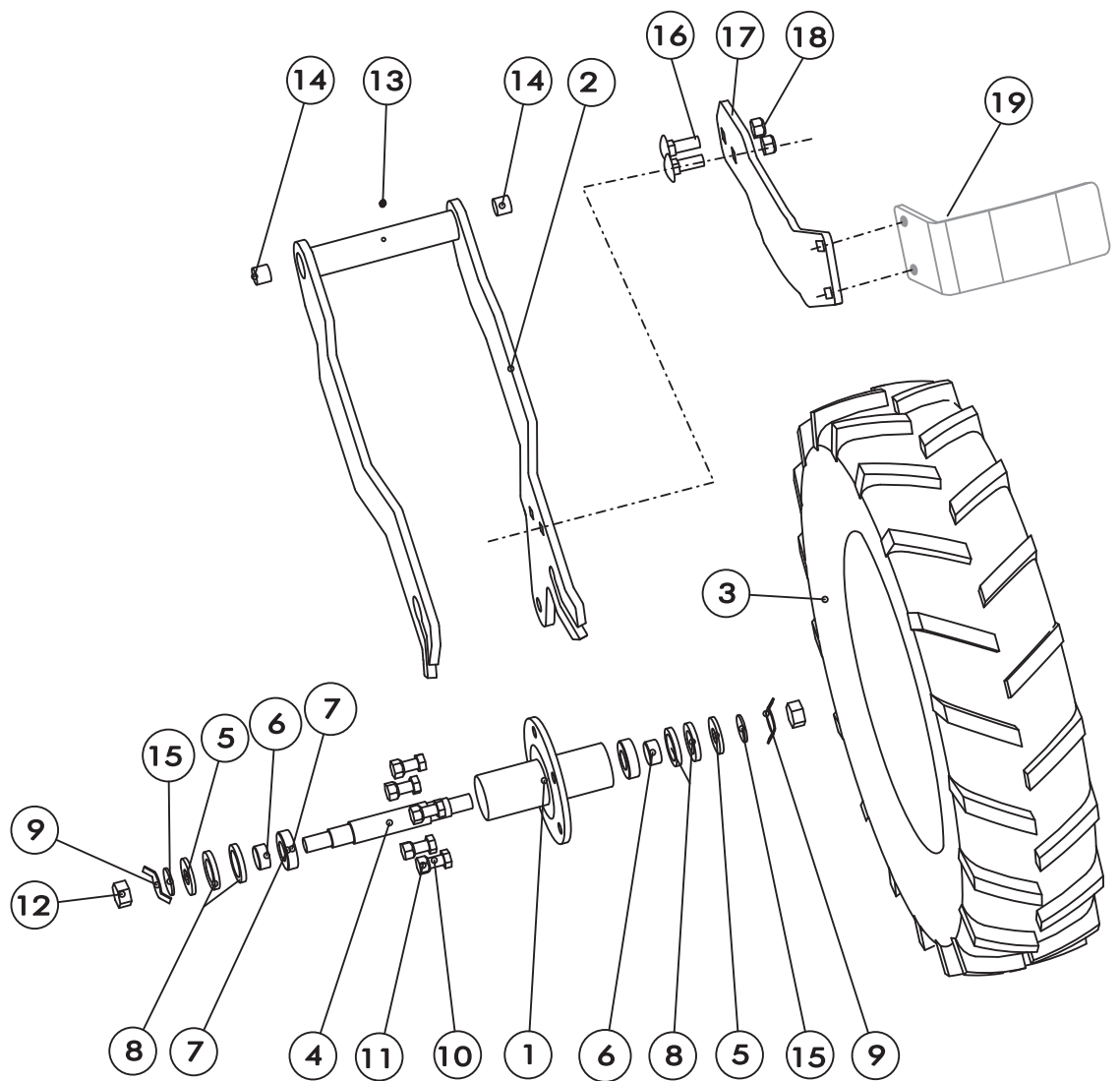
HUOMIOI ETTÄ VANNASKIEKKON M16 KIRISTYSMUTTERI (7) KIRISTETTÄVÄ 150 Nm

MAAPYÖRÄ



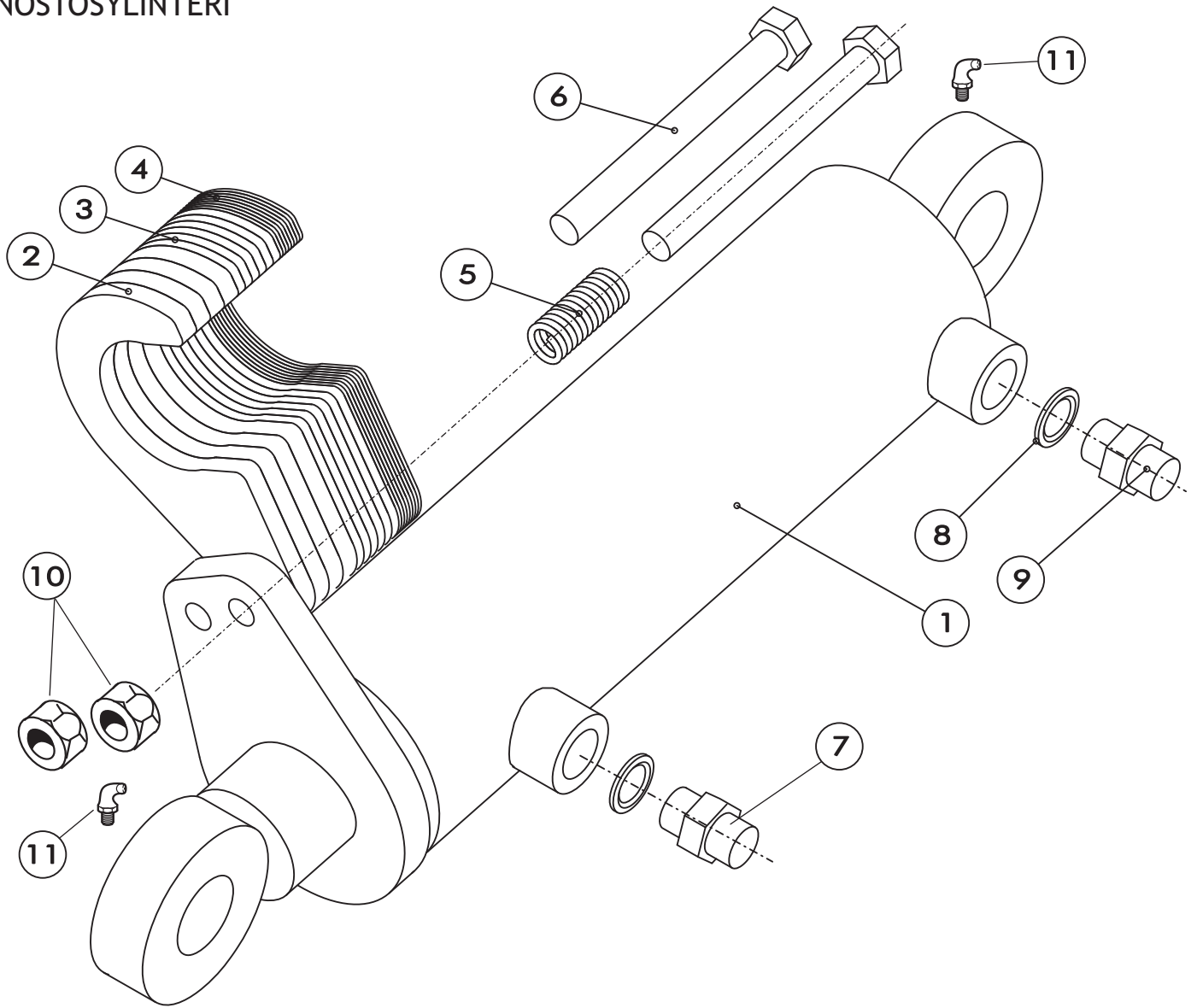
OSA	KOODI	NIMITYS	KPL MAESTRO3000	KPL MAESTRO4000
1	18038	MAAPYÖRÄN VARS	1	1
2	18046	MAAPYÖRÄN ALAOSA	1	1
3	17294	MAAPYÖRÄ HITS.	1	1
4	17295	MAAPYÖRÄN AKSELI HITS	1	1
5	17128	KP. Z22 JA Z36 HITS. JA SORV.	1	1
6	17278	VÄLIHOLKKI	1	1
7	17398	MAAPYÖRÄN KIINNIKE	1	1
8	18047	SUOJA MAAPYÖRÄÄN YLEMPI	1	1
9	18044	SUOJA ALEMPI HITS.	1	1
10	CE1020160	VAPAAKYTKIN STIEBER CSK25	1	1
11	BH1N20021	SEGER RENG REI 52X2 DIN472	2	2
12	B5COR2024	ALUSLAATTA M12 DIN125A ZN	5	5
13	B5G102524	ALUSLAATTA M16 DIN125A ZN	1	1
14	AGG111084	6-MUTTERI M16 VASENKÄTINEN	1	1
15	17131	KETJUP. Z13 HITS	1	1
16	BD3011404	NEULASOKKA 4MM DIN11024 ZN	1	1
17	17400	LIUKUHOLKKI	2	2
18	17090	AKSELI MAAPYÖRÄN YLÄP.	1	1
19	CE3205	Viistokuulalaakeri 3205A 2 RS	1	1
20	A11630	6-RUUVI M12X200 8.8 DIN933ZNC	1	1
21	18121	RULLAK. 1/2*136 RULL.	1	1
22	B560B1614	JOUSIALUSL.M 6 DIN127B ZN	1	1
23	A060A1514	6-RUUVI M6X10 8.8 DIN 933 ZN	1	1
24	BH0L12014	SEGER RENG AKS 20X1.2 DIN471	1	1
25	17577	KIILA 6*6*60	1	1
26	AGC111014	6-MUTTERI M12 DIN934-8 ZN	6	6
27	AGC113014	6-MUTTERI IL M12 DIN985-8 ZN	3	3
28	A0C101512	6-RUUVI M12X30 8.8 DIN933ZNC	3	3
29	A0C1L1514	6-RUUVI M12X50 8.8 DIN931ZN	2	2
30	E47725	PURISTUSJOUSI 4394-7725 AISI	1	1
31	A0C0S1512	DIN_EN_24017-M12x25	3	3
32	D14711600	Vetojousi 5*40*250 4-7116S	1	1
33	17723	VETOKETTINKI MAAPYÖRÄÄN	1	1
34	B88160001	JOUSISOKKA 8X36 DIN1481 ZNC	1	1
35	BH0S10S14	SEGER RENG AKS 25X1.2 DIN471	1	1
36	18523	VIPU KOOTTU M14	1	1
37	17740	NOSTOKETTINKI HITS.	1	1
38	BC3000002	RUUVISAKKELI M8 ZN	1	1
39	707510	KIRISTYSRUUVI KIRISTYPANT HITS	1	1
40	A080L1514	6-RUUVI M8X20 8.8 DIN 933 ZN	1	1
41	B8C140001	JOUSISOKKA 12X40 DIN1481 ZNC	1	1
42	17844	VIPU MAAPYÖRÄÄN	1	1
43	CE62052RS	KUULALAAKERI 6205 2 RS	2	2
44	17890	RULLA KAHVAAN	1	1
45	D30093	ULOSVETOKAHVAN MUOVITUPPI	1	1
46	137660	KIERTOKOEVEIVI 3-12634	1	1
47	A01560	SORMIRUUVI M6*10	1	1
48	D41542000	KUMIKIINNIKE	1	1
49	BH80H1929	KUULANIVEL	2	2
50	18503	KIERRETANKO	1	1
51	AGE111014	6-MUTTERI M14	1	1

JYRÄPYÖRÄT



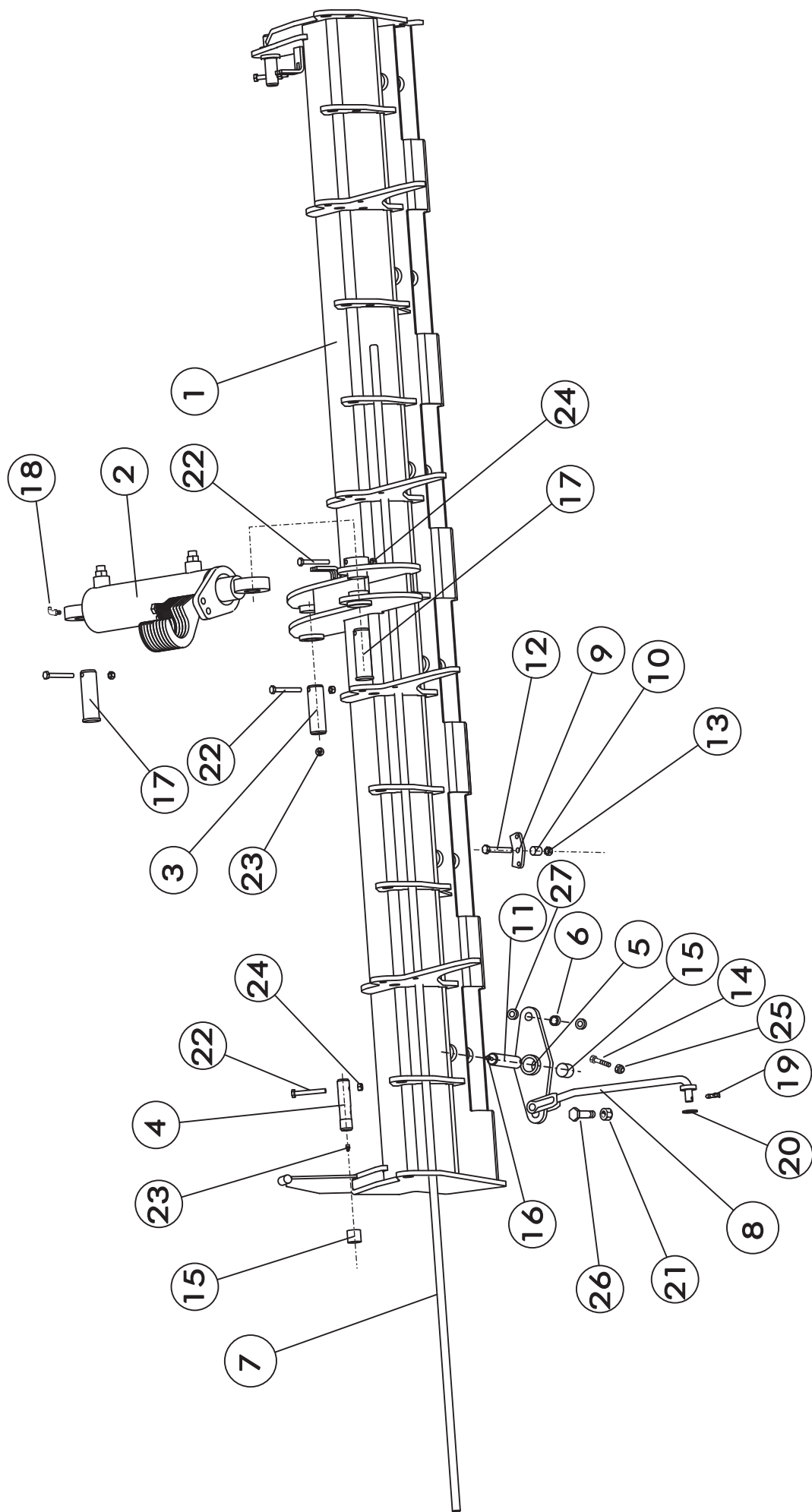
OSA	KOODI	NIMITYS	KPL	
			MAESTRO3000	MAESTRO4000
1	17230	PYÖRÄNNAKKA	1	1
2	17242	PYÖRÄNHAARUKKA VASEN	1 / KONE	1 / KONE
	17240	PYÖRÄNHAARUKKA KESKIMMÄINEN	10 / KONE	14 / KONE
	17241	PYÖRÄNHAARUKKA OIKEA	1 / KONE	1 / KONE
3	D18355	RENGAS KOOTTU MAESTRO	12 / KONE	16 / KONE
4	17225	AKSELI	1	1
5	17232	HOLKKI	2	2
6	17233	HOLKKI TIIVISTEILLE	2	2
7	CE6205000	KUULALAAKERI 6205	2	2
8	CNA304771	DIN_3760-A32x52x7	4	4
9	17522	LUKITUSLEVY	2	2
10	AOE151514	6-RUUVI M14X35 8.8 DIN933 ZN	5	5
11	AGE113014	6-MUTTERI IL M14 DIN 985 ZN	5	5
12	A51900	6-MUTTERI M20X1.5 DIN934-8 ZN	2	2
13	BJ6150400	RASVANIPPA M6*1/suora N 504	1	1
14	CV0202320	DRYMET 20/23/20	2	2
15	B5L173024	ALUSLAATTA M20 DIN125A ZN	2	2
16	AOC151014	LUKKORUUVI M12*35	2	2
17	17429	RAAPIJAN KIIINITIN	12 / KONE	16 / KONE
18	AGC113014	KUUSIOMUTTERI M12 IL	2	2
19	17432	TAKAPYÖRÄN RAAPIJA KOOTTU (LISÄVARUSTE)	12	16
	17361	PYÖRÄ VASEN KOOTTU	1	1
	17371	PYÖRÄ KESKIMMÄINEN KOOTTU	10	14
	17370	PYÖRÄ OIKEA KOOTTU	1	1

NOSTOSYLINTERI



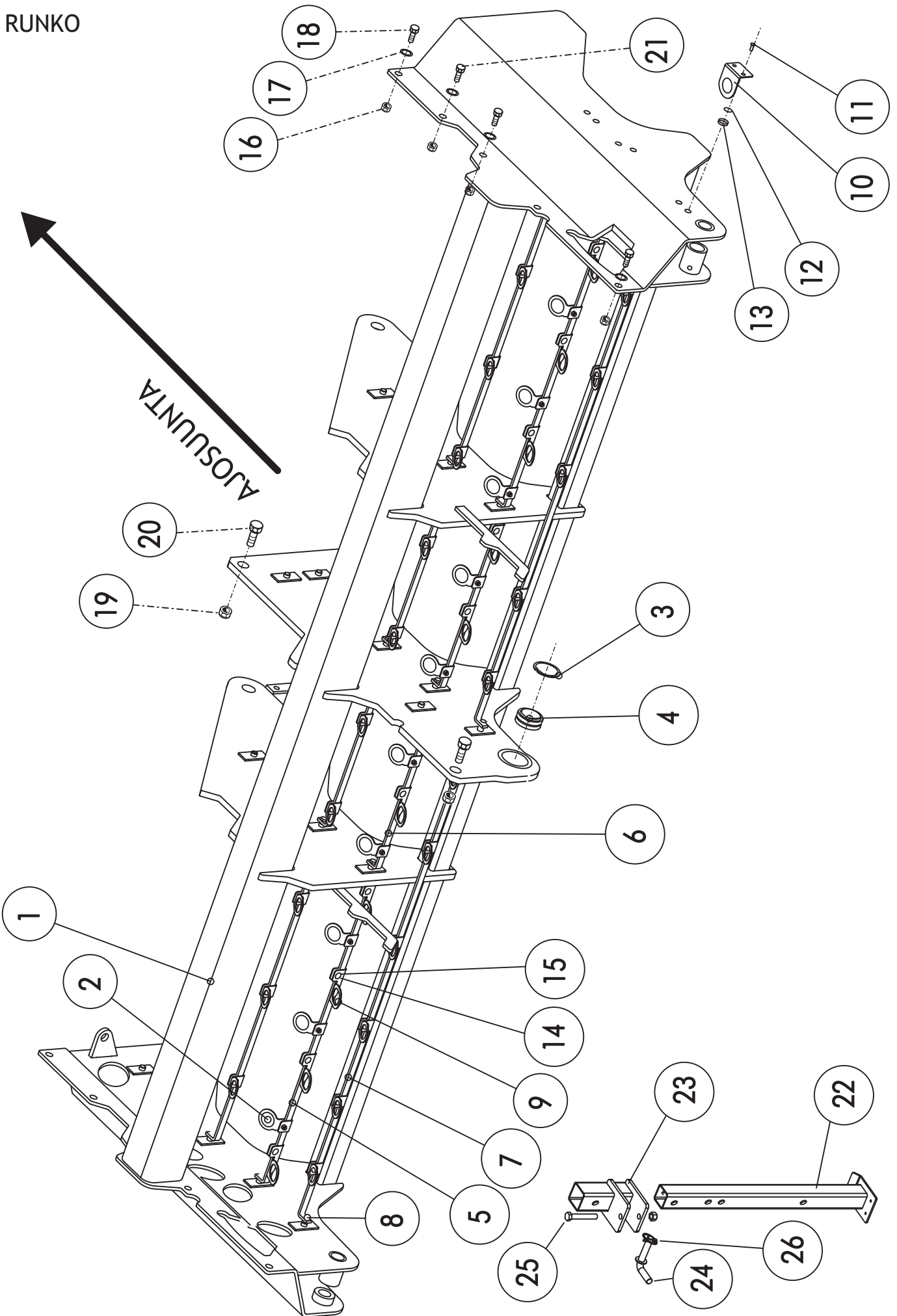
OSA	KOODI	NIMITYS	KPL	
			MAESTRO3000	MAESTRO4000
1	17366	SYLINTERI HITSATTU	1	1
2	17410	LAMELLILEVY 10MM	5	5
3	17411	LAMELLILEVY 5MM	6	6
4	17412	LAMELLILEVY 2MM	8	8
5	E46204	PURISTUSJOUSI 75*23,6*3,6 H	1	1
6	A13320	6-RUUVI M16X170 8.8 DIN931ZN	2	2
7	D30000380	KAKSOISNIPPA 201-8 R1/2-R1/2	1	1
8	D30000212	USIT TIIVISTE 1/2"	2	2
9		KURISTUSNIPPA 201-8 R1/2-R1/2 / Ø3	1	1
10	AGG113014	KUUSIOMUTTERI M16 IL	2	2
11	Bj6157600	RASVANIPPA 6*1 / 90°	2	2
	17867	SYLINTERI KOOTTU (1-11)	1	1

JYRÄPYÖRÄSTÖN RUNKO



OSA	KOODI	NIMITYS	KPL MAESTRO3000	KPL MAESTRO4000
1	17318	JYRÄPYÖRÄSTÖN RUNKO	1	
	18126	JYRÄPYÖRÄSTÖN RUNKO		1
2	17867	SYLINTERI KOOTTU	1	1
3	17339	TAPPI RUNKOON JYRÄPYÖRÄSTÖLLE	1	1
4	17289	TAPPI RUNKON PÄÄTYYN	2	2
5	18553	KEINULEVY KOOTTU (SIS. OSAT 6,15)	6	8
6	CEGE17	NIVELLAAKERI Ø17	12	16
7	17521	AKSELI PYÖRÄNHAARUKOILLE	1	
	18144	AKSELI PYÖRÄNHAARUKOILLE		1
8	18815	REAKTIOTANKO PERUS HITS.Ø20	12	16
9	17349	KEINULEVY VANTAAN KIRIST.	12	16
10	17572	VÄLIHOLKKI	12	16
11	17340	TAPPI TELIKEINUIHIN	6	8
12	A0C2L1514	6-RUUVI M12X80 8.8 DIN931 ZN	12	16
13	AGC113014	6-MUTTERI IL M12 DIN985-8 ZN	12	16
14	A081S1014	6-RUUVI M8*55	6	8
15	CV0303430	Dymet Laakeri 30/34/30	8	10
16	BJ6510001	Rasvanippa M 8*1.25/45ast514	6	8
17	17667	TAPPI TYÖNTÖVARRELLE	2	2
18	Bj6157600	Rasvanippa M 6*1 90°	2	2
19	BA81F0004	SAKSISOKKA 8X45 DIN94 ZN	12	16
20	B5L173024	ALUSLAATTA M20 DIN125A ZN	12	16
21	AGG113014	KUUSIORUUVI M16 IL	12	16
22	A0A2F1514	6-RUUVI M10X75 8.8 DIN931 ZN	5	5
23	BJ6500000	RASVANIPPA M8 SUORA	3	3
24	AGA113014	6-MUTTERI IL M10 DIN985-8 ZN	5	5
25	Ag8113014	6-MUTTERI M8 IL	6	8
26	18812	REAKTIOTANGON TAPPI AV22	12	16
27	21103	VÄLIPRIKKA 17/23/5	24	32
	17366	SYLINTERI HITSATTU (EI LAMELLEJA)	1	1

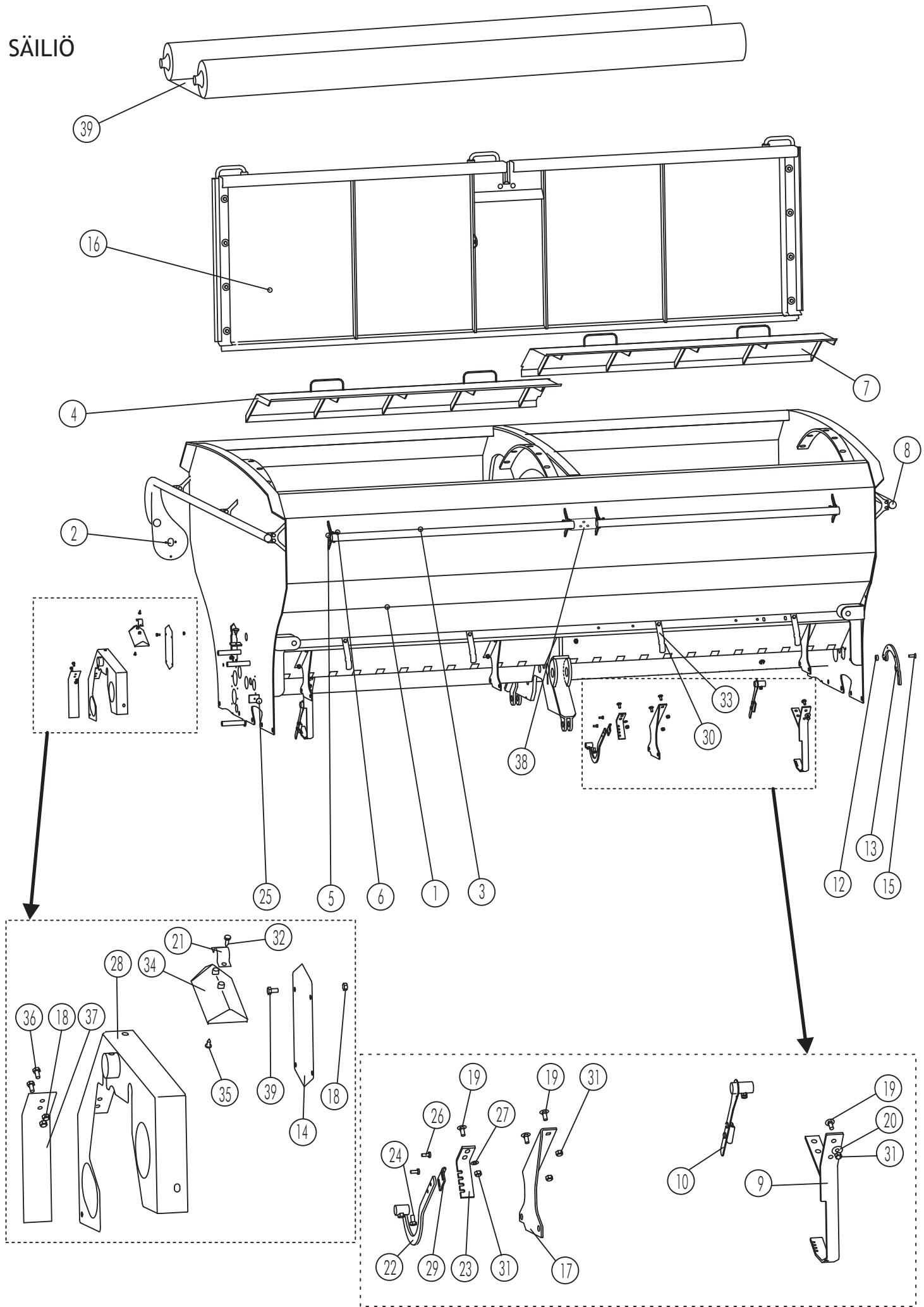
RUNKO



V15

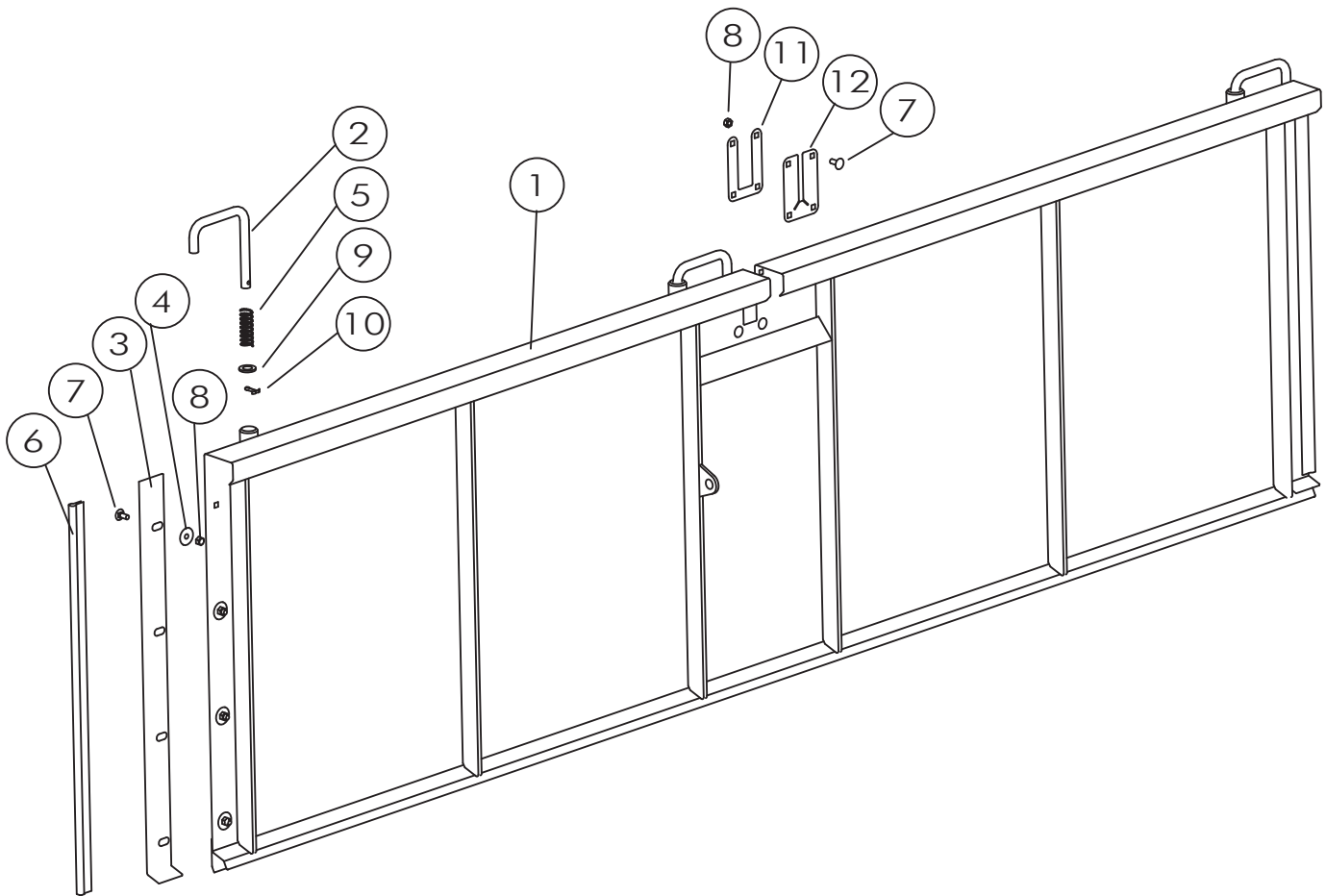
OSA	KOODI	NIMITYS	KPL	
			MAESTRO3000	MAESTRO4000
1	17285	RUNKO HITSATTU	1	1
	18074	RUNKO HITSATTU		
2	17776	OHJUURI	33	45
3	BH2220021	SEEGER 62x2	1	1
4	CEGE40	NIVELLAAKERI INA GE 40 DO	1	1
5	18928	KIINNITYSLATTA L=857	4	
	18931	KIINNITYSLATTA L=1357		4
6	18930	KIINNITYSLATTA L=487	4	4
7	18931	KIINNITYSLATTA L=1357	2	
	18932	KIINNITYSLATTA L=1861		2
8	A080G1514	6-RUUVI M8X16 8.8 DIN 933 ZN	20	20
9	18017	OHJUURI MATAALA	11	15
10	17999	REUNIMMAINEN OHJUURI	4	4
11	A060G6024	URAR.UPP.M6X16 4.8 DIN965ZN PO	8	8
12	B560E1524	ALUSLAATTA M 6 DIN125A ZN	8	8
13	AG6111014	6-MUTTERI M 6 DIN934-8 ZN	8	8
14	A060L3014	LUKKORUUVI M6*20	44	60
15	AG6113014	KUUSIOMUTTERI M6 IL	44	60
16	AGG113014	KUUSIOMUTTERI M16 IL	8	8
17	B5G102524	ALUSLEVY M16	16	16
18	A0G2L1524	KUUSIORUUVI M16*80	2	2
19	AGR113014	KUUSIOMUTTERI M24 IL	2	2
20	A14076	KUUSIORUUVI M24*60	2	2
21	A0G1A1514	KUUSIORUUVI M16*40	6	6
22	17568	TUKIJALKA	2	2
23	17922	KIINNITYSPUTKI	2	2
24	14505	TUKIJALAN TAPPI	2	2
25	A0G3A1512	KUUSIORUUVI M16*100	2	2
26	AGG113014	KUUSIOMUTTERI M16 IL	2	2

SÄILIÖ

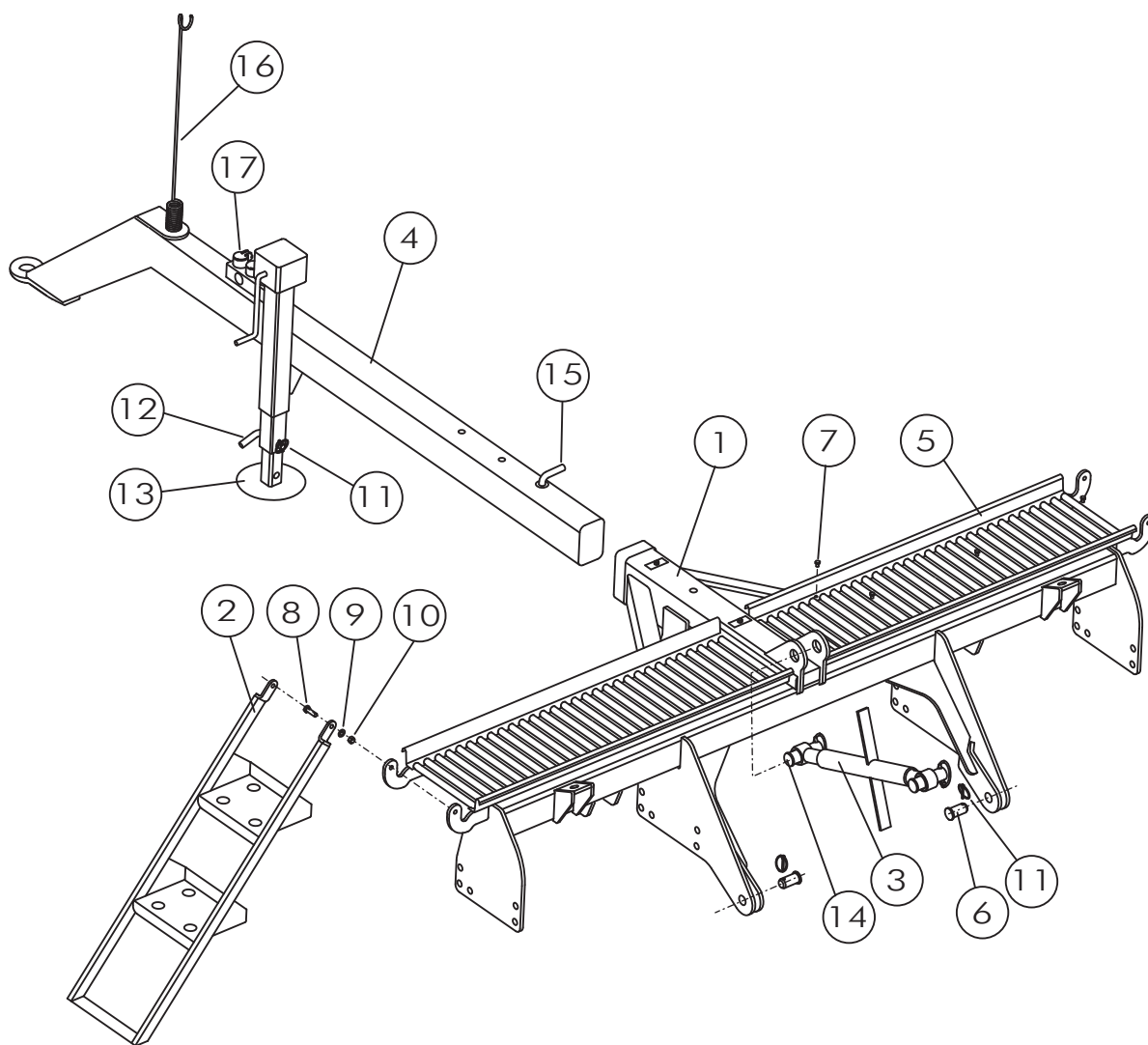


OSA	KOODI	NIMITYS	KPL MAESTRO3000	KPL MAESTRO4000
1	17215	SÄILIÖ 3000 HITSATTU	1	
	18085	SÄILIÖ 4000 HITSATTU		1
2	17895_O	PÄÄTYKAIDE OIKEA	1	1
3	17901	ETUKAIDE	2	
	18163	ETUKAIDE		2
4	17405	SEULA OIKEA	1	
	18156	SEULA VASEN		1
5	A080S1514	6-RUUVI M8X25 8.8 DIN933 ZN	20	20
6	A50710	6-MUTTERI IL M8 A2 DIN985 AISI	34	44
7	17403	SEULA VASEN	1	
	18154	SEULA VASEN		1
8	17895_V	PÄÄTYKAIDE VASEN	1	1
9	17676	ASENTOLEVY	2	2
10	17673	VIPU KOOTTU	2	2
12	13445	HOLKKI KIRISTÄJÄÄN	2	2
13	17705	ASTEIKKOLEVY	1	1
14	18021	PEITELEVY	1	1
15	A07330	6-KOLOR.UPP.M10X30 10.9 DIN799	2	2
16	17526	VÄLISEINÄ KOOTTU	1	
	18149	VÄLISEINÄ KOOTTU		1
17	17720	KIINNIKE URALEVYLLLE	4	4
18	AG6113014	6-MUTTERI IL M 6 DIN985-8 ZN	6	6
19	A05150	LUKKORUUVI M8X20 A2 DIN 603 AI	19	19
20	B60800	KORILAATTA M 8 DIN9021 ZNK	8	8
21	160828	LAAKERIN YLEMPI PUOLIKAS	3	4
22	137151	POHJALÄPPÄAKSELIN VIPU	1	1
23	13272	POHJALÄPPÄVIVUN ASENTOLEVY	1	1
24	A080G1514	6-RUUVI M8X16 8.8 DIN 933 ZN	5	5
25	A01560	SORMIRUUVI M6X10 MUOVINEN	2	2
26	A02100	URARUUVI M6X16 A2 DIN 7985 POZ	2	2
27	B580H1624	ALUSLAATTA M 8 DIN125A ZN	2	2
28	18303	SUOJA HITS.	1	1
29	161505	LUKITSIN SÄÄTÖVIPUUN	1	1
30	17963	LUKITSINPELTI	4	4
31	AG8113014	6-MUTTERI IL M 8 DIN985-8 ZN	8	8
32	A670G9824	X-LEVYR.4.8X16 A2 DIN7981C POZ	6	6
33	17965	JÄYKISTINPELTI	4	4
34	D17941	POHJAKARTIO	22	30
35	A670A9824	X-LEVYR.4.8X13 A2 DIN7981C POZ	22	30
36	A060C1024	6-RUUVI M6X12 8.8 DIN 933 ZN	6	6
37	17939	KONEISTON SUOJA PIENI	1	6
38	18441	ETUKAITEEN TUKI	1	1
39	D17173	KANSIPEITE (JOUSIPRESSU)	1	
	D18162	KANSIPEITE (JOUSIPRESSU)		1

VÄLISEINÄ

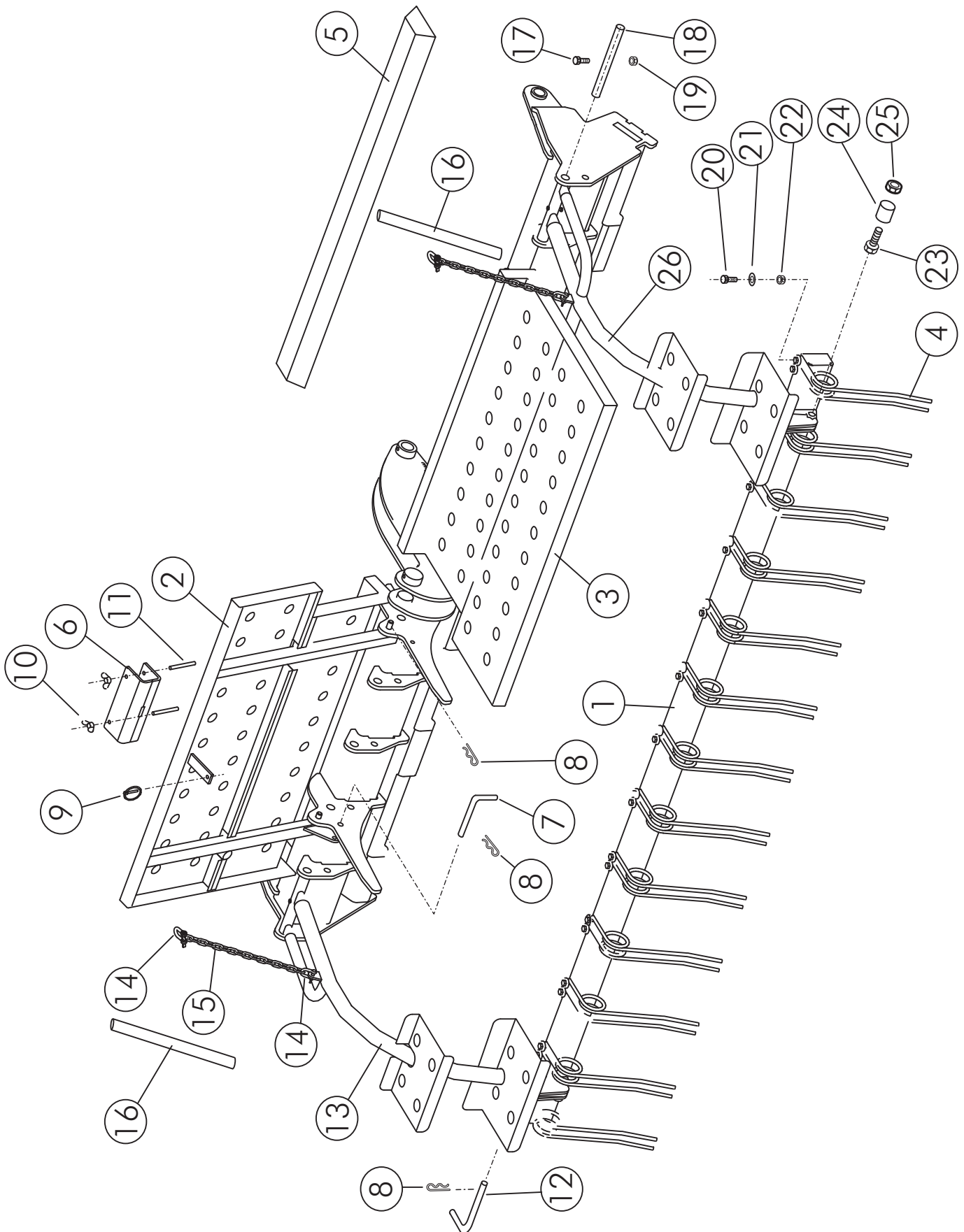


OSA	KOODI	NIMITYS	KPL	
			MAESTRO3000	MAESTRO4000
1	17604	VÄLISEINÄ HITSATTU	1	
	18147	VÄLISEINÄ HITSATTU		1
2	17528	LUKKOKAHVA	3	3
3	17169	TIIVISTYSLISTA	2	2
4	14591	ALUSLEVY	8	8
5	D14107	PURISTUSJOUSI	3	3
6	D40001264	TIIVISTENAUHA	2	2
7	A05150	LUKKORUUVI M8X20 A2 DIN 603 AI	12	12
8	A50710	6-MUTTERI IL M8 A2 DIN985 AISI	12	12
9	B5G102524	ALUSLAATTA M16 DIN125A ZN	3	3
10	BA5100004	SAKSISOKKA 5X30 DIN94 ZN	3	3
11	17889	TIIVISTEEN KIINNITIN	1	1
12	D17891	TIIVISTEKUMI	1	1
	17526	VÄLISEINÄ KOOTTU	1	
	18149	VÄLISEINÄ KOOTTU		1



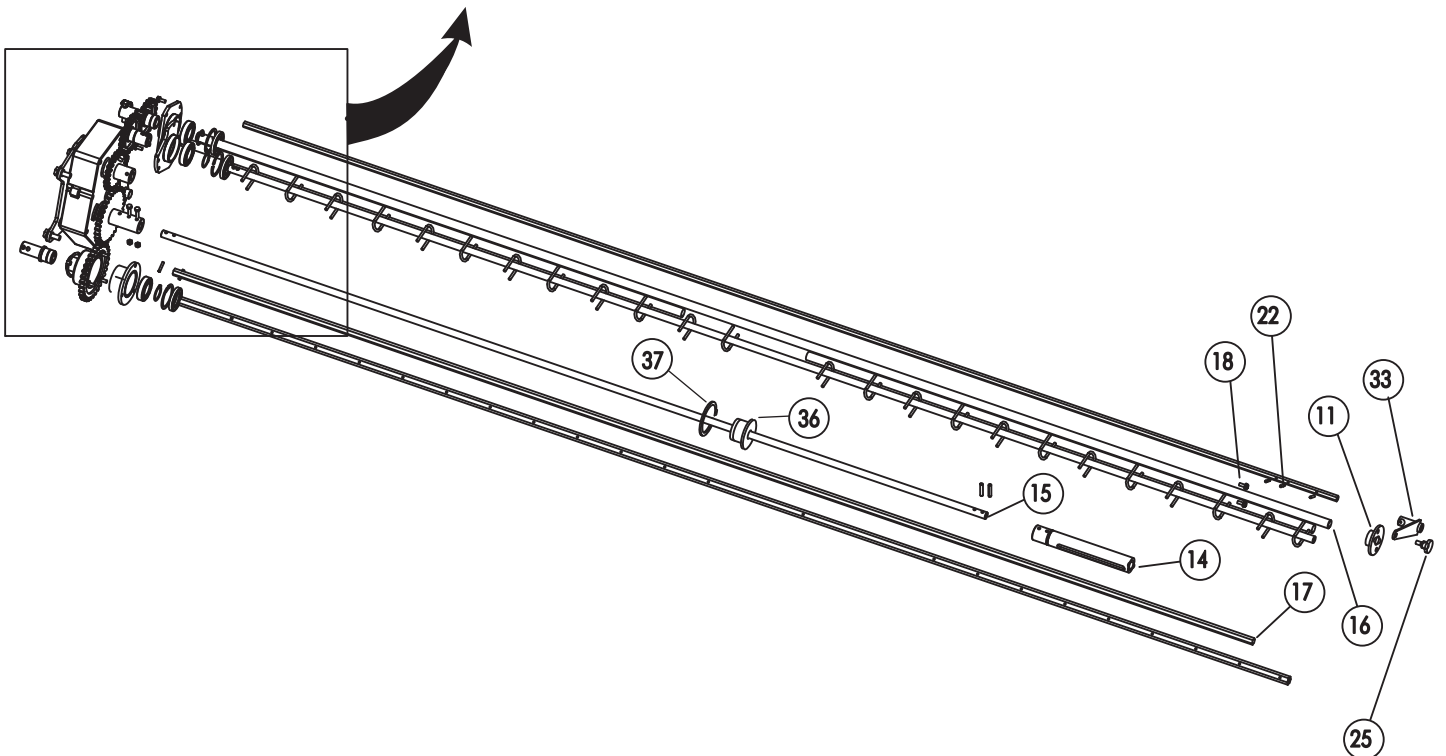
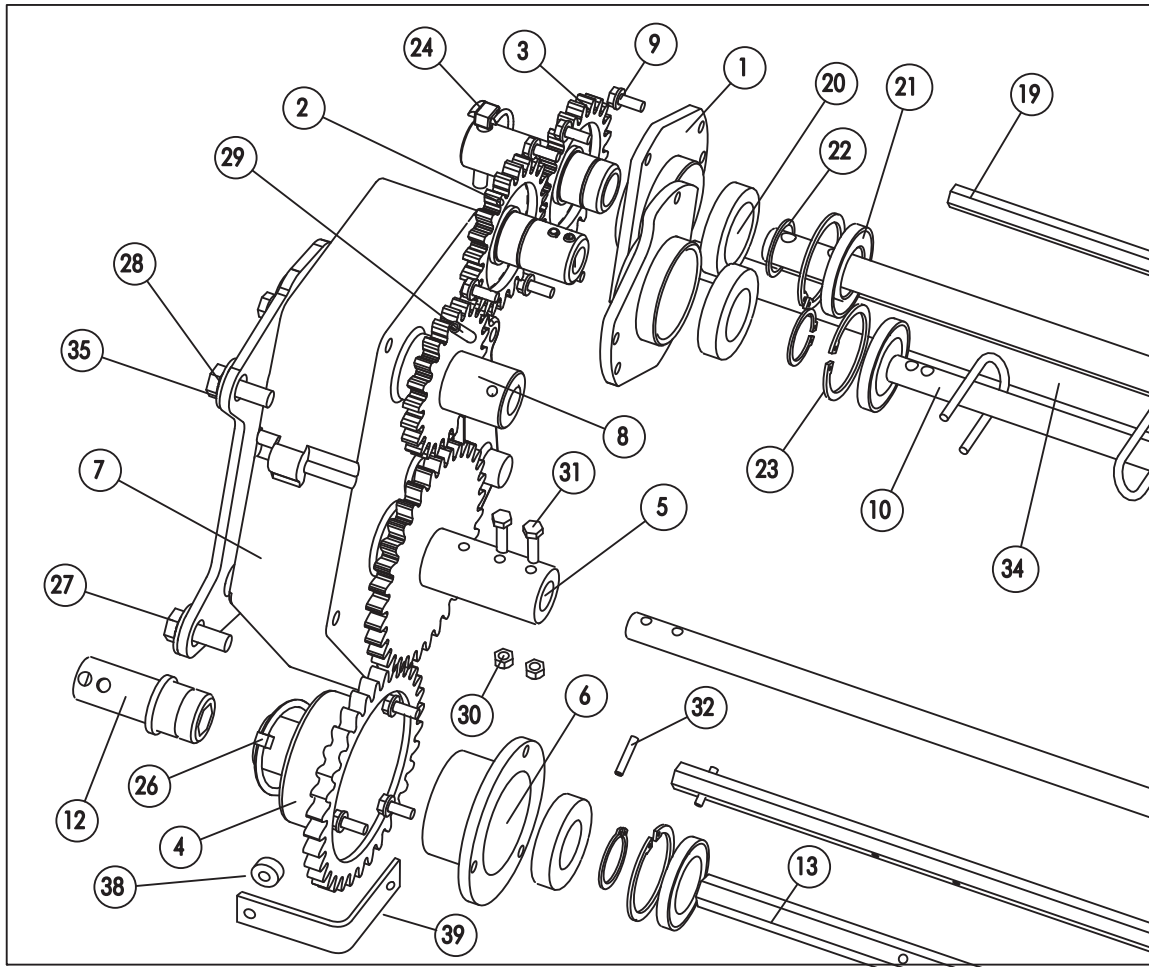
OSA	KOODI	NIMITYS	KPL MAESTRO3000	KPL MAESTRO4000
1	18934	VETOLAITE	1	
	18933	VETOLAITE		1
2	17933	RAPPUNEN	1	1
3	17664	TYÖNTÖVARSI	1	1
4	18230	VETOAISA HITSATTU 150*150	1	1
5	17976	ASTINTASO ETEEN	2	
	18174	ASTINTASO ETEEN		2
6	17558	KIINNITYSTAPPI VETOLAITTEELLE	2	2
7	A080C1522	6-RUUVI M8X12 8.8 DIN 933 ZN	8	8
8	A0C1A1014	6-RUUVI M12X40 8.8 DIN933 ZN	2	2
9	B5COR2024	ALUSLAATTA M12 DIN125A ZN	2	2
10	AGC113014	6-MUTTERI IL M12 DIN985-8 ZN	2	2
11	BE8600002	RENGAS-SOKKA 8X45	6	6
12	14505	SEISONTAJALAN TAPPI	1	1
13	15679	SEISONTAJALAN JATKE	1	1
14	17667	TYÖNTÖVARREN TAPPI	1	1
15	14504	VETOAISAN TAPPI	1	1
16	29229	HYDRAULILETKUN KANNATIN	1	1
17	D24323	LETKUN KIINNITIN	4	4

TAKA-ASTIMET JA HARA



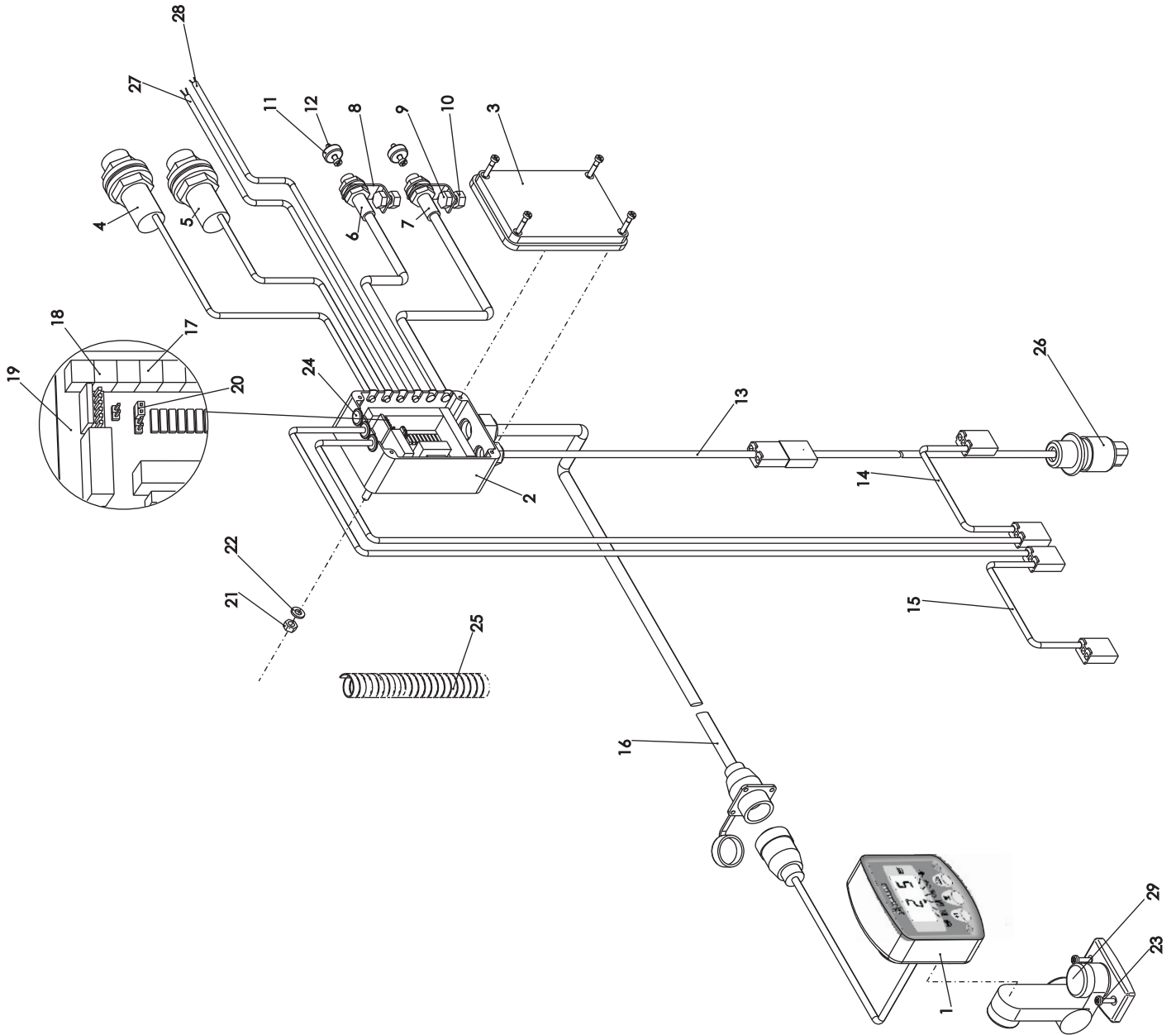
OSA	KOODI	NIMITYS	KPL MAESTRO3000	KPL MAESTRO4000
1	17511	HARAN RUNKO	1	
	18151	HARAN RUNKO		1
2	17353	ASTIN VASEN	1	
	18181	ASTIN VASEN		1
3	17334	ASTIN OIKEA	1	
	18182	ASTIN OIKEA		1
4	15182	HARAN PIIKKI	26	34
5	17663	KIERTOKOEKAUKALO 3000	2	
	18202	KIERTOKOEKAUKALO 4000		2
6	18241	HUOLTOTUKI HITS.	1	1
7	13985	KIINNITTIMEN TAPPI	2	2
8	BD3011404	NEULASOKKA 4MM DIN11024 ZN	4	4
9	BEC000002	RENGAS-SOKKA 10X40 L=40 ZN	1	1
10	AGA11J014	SIIPIMUTTERI M10 DIN315 ZN	2	2
11	A0A3A1024	6-RUUVI M10X100 8.8 DIN933 MUS	2	2
12	18125	HARAN SÄÄTÖTAPPI	2	2
13	18531	HARAN VARSIVASEN	1	1
14	BC3000002	RUUVISAKKELI M8	4	4
15	17626	KETJU l=900	2	2
16	18524	KETJUN SUOJAPUTKI	2	2
17	AO61A1524	KUUSIORUUVI M6*40	2	2
18	17625	KIINNITYSTAPPI	2	2
19	AG6113014	KUUSIOMUTTERI M6 IL	2	2
20	A0A151014	KUUSIORUUVI M10*35	26	34
21	134110000	ALUSLEVY	26	34
22	AGA113014	KUUSIOMUTTERI M10 IL	26	34
23	A13650	KUUSIORUUVI M20*50	2	2
24	18100	VÄLIHOLKKI	2	2
25	AGL113014	KUUSIOMUTTERI M20 IL	2	2
26	18532	HARAN VARSIOIKEA	1	1

SYÖTTÖAKSELIT JA KONEISTO



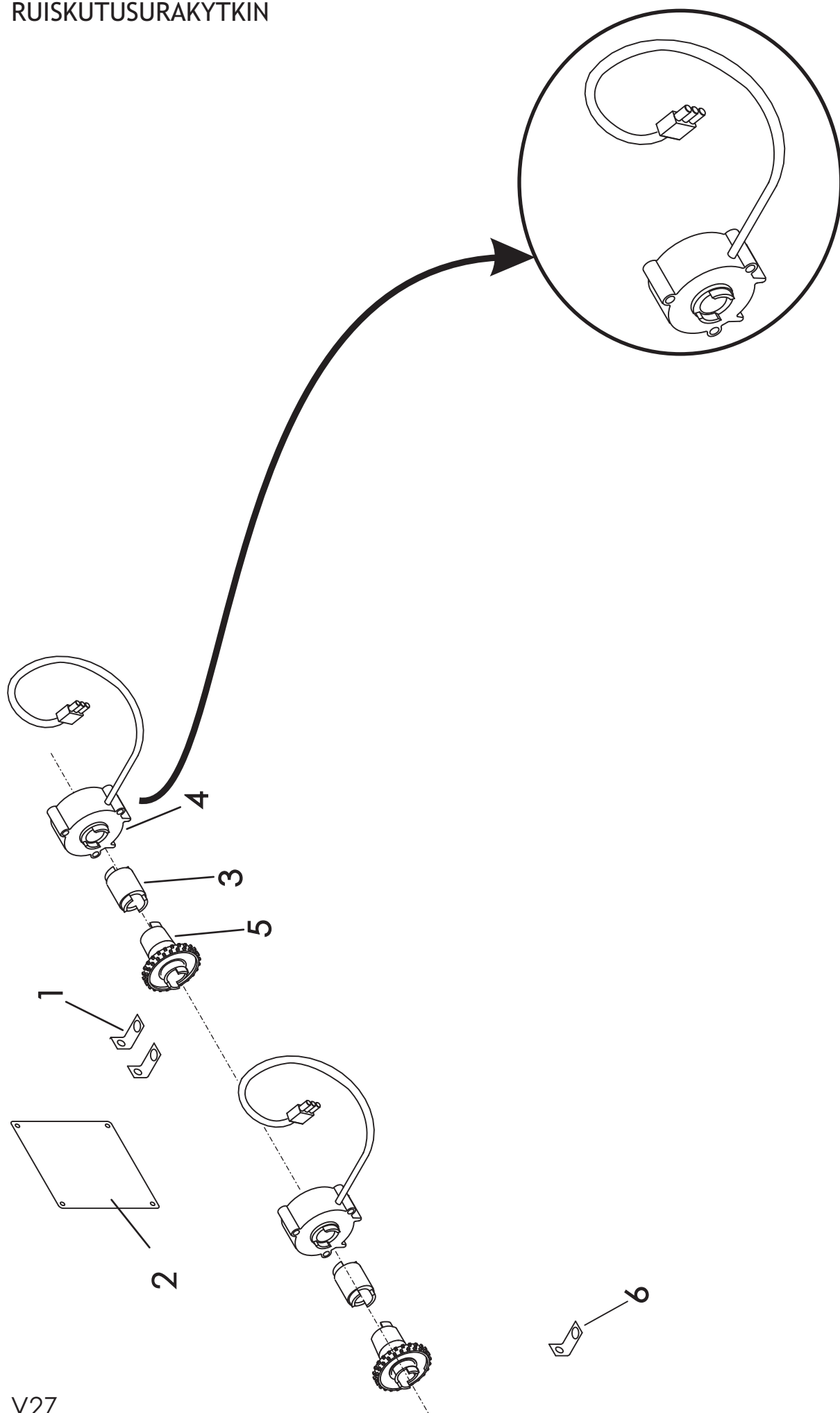
OSA	KOODI	NIMITYS	KPL MAESTRO3000	KPL MAESTRO4000
1	17185	LAAKERIPESÄ VIISTETTY	2	2
2	17551	HP. SEKOITTAJA-AKS. HITSATTU	1	1
3	17552	HP. SP. SYÖTTÖAKSELILLE HITS.	1	1
4	17553	HP:N NAPA LP SYÖTTÖAKS.	1	1
5	17554	HP. VETOAKSELILLE	1	1
6	17095	LAAKERIPESÄ KONEISTUS	1	1
7	17475	VAIHDELAATIKKO KOOTTU	1	1
8	17556	HP VAIHDELAATIKKON	1	1
9	B560N1524	KORIALUSLAATTA M 6 DIN440A ZN	11	11
10	17559	SEKOITINAKSELI HITSATTU	1	
10	18138	SEKOITINAKSELI HITSATTU		1
11	18123	NYLONLAAKERI Ø20 AKSELILLE	1	1
12	17094	NAPA LANNOITEAKSELILLE	1	1
13	17419	SYÖTTÖAKSELI LANNOITEPUOLI	1	
13	18143	SYÖTTÖAKSELI LANNOITEPUOLI		1
14	17252	LIUKUPUTKI	1	1
15	17247	VETOAKSELI	1	
15	18141	VETOAKSELI		1
16	17455	SIEMENPUOLEN SYÖTTÖAKSELI	1	
16	18137	SIEMENPUOLEN SYÖTTÖAKSELI		1
17	17561	APULANTAPUOLEN AKSELI	1	
17	18142	APULANTAPUOLEN AKSELI		1
18	A060G1024	6-RUUVI M6X16 8.8 DIN 933 ZN	11	11
19	17564	PIKKULÄPÄN AKSELI	1	
19	18136	PIKKULÄPÄN AKSELI		1
20	CE60062RS	KUULALAAKERI 6006 2 RS	3	3
21	D49009	STEFA 30*55*7 CRW1R	3	3
22	BH1011L11	SEGER RENG AKS 30X1.5 DIN471	3	3
23	BH1S1S0J1	SEGER RENG REI 55X2 DIN472	3	3
24	BEC000003	RENGASSOKKA 5080451	1	1
25	A04095	SORMIRUUVI M8X15 R4018	1	1
26	BE6000002	RENGAS-SOKKA 6X40 L=40 ZN	1	1
27	A0A101524	6-RUUVI M10X30 8.8 DIN933 ZN	3	3
28	B5A0H2214	JOUSIALUSL.M10 DIN127B ZN	3	3
29	B86160001	JOUSISOKKA 6X36 DIN1481 ZNC	6	6
30	AG6113014	6-MUTTERI IL M 6 DIN985-8 ZN	2	2
31	A061F1014	6-RUUVI M6X45 8.8 DIN 931 ZN	2	2
32	B840N0001	JOUSISOKKA 4X22 DIN1481 ZNC	5	5
33	17679	SÄÄTÖVIPU VAIHTOLÄPÄLLE	1	1
34	17563	POHJÄLÄPÄN AKSELI	2	
34	18140	POHJÄLÄPÄN AKSELI		2
35	B5A0V1524	KORILAATTA M10 DIN9021B ZN	3	3
36	18459	KARDANIN VÄLILAAKERI	1	1
37	BH1511L12	SEGER Ø34*1.5	1	1
38	S/MG/193-1-020	MAGNEETTI	2	2
39	18548	ANTURIN PIDIN	1	1

WIZARD KYLVÖKONEOHJAIN

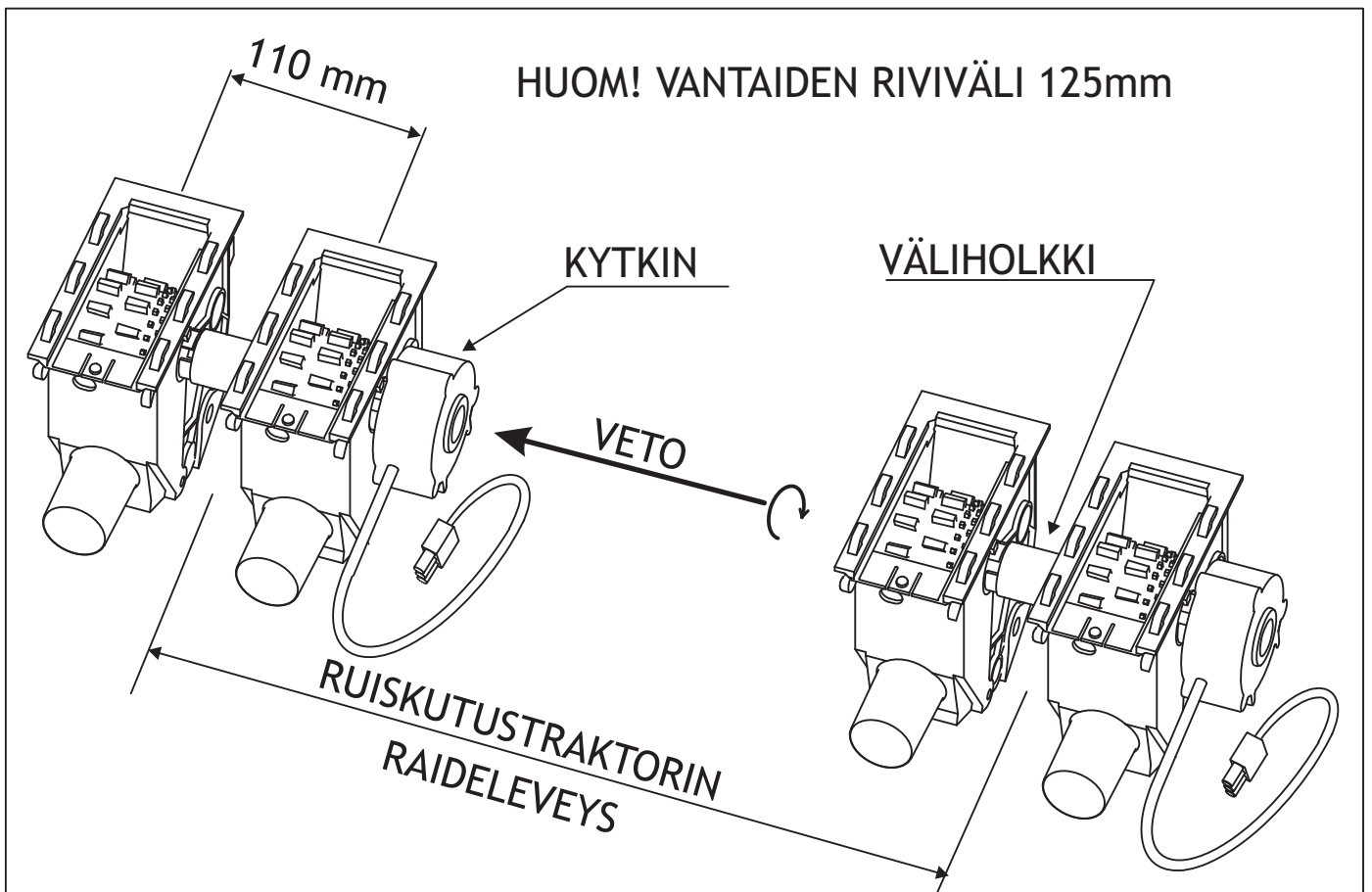


VIITE REF. ANM. REF.	NRO NR. NR. NO	KOODI KOD CODE CODE	NIMIKE	BESKRIVNING	BESCHREIBUNG	DESCRIPTION
1	S/HU/306-2-002	D40585	MONITORI WIZARD	MONITOR WIZARD	MONITOR WIZARD	INSTRUMENT WIZARD
2	S/HU/306-5-001		MONITORI WIZARD + KYTKENTÄRSÄÄ	MONITOR WIZARD + KOPPLINGSKÄPA	MONITOR WIZARD + ANSCHLUSSDOSE	INSTRUMENT WIZARD + JUNCTION BOX
3	S/AC/306-3-003		KANSI	DÄCK	ANSCHLUSSDOSEDECK	JUNCTION BOX LID
4	S/F713-009		ANTURI/APULANTA	SENSOR/GÖDSEL	IMPULSGEBER/DÜNGER	SENSOR/FERT.LEVEL
5	S/F713-009		ANTURI/SIEMEN	SENSOR/FRÖNIVÄ	IMPULSGEBER/KERN	SENSOR/SEED LEVEL
6	S/Z782-006		ANTURI/NOPEUS	SENSOR/HASTIGHET	IMPULSGEBER/TEMPO	SENSOR/SPEED
7	S/Z782-006		ANTURI/LASKURI	SENSOR/BERÄKNING	IMPULSGEBER/ZÄHLER	SENSOR/TL. COUNT
8	14837	3-14837	ANTURIN PIDIN	SENSORHÄLLARE	HALTER FÜR IMPULSGEBER	SENSOR HOLDER
9	A080G1514	M8 X 16	KUUSIORUUVI	SEKKANTSKRUV	SECHSKANTSKRAUBE	HEX SCREW
10	Ag8113014	M8	KUUSIOMUTTERI	SEKKANTMUTTER	SECHSKANTMUTTER	HEX NUT
11	S/MG/193-1-020	16 X 6 M4	MAGNEETTI	MAGNET	MAGNET	MAGNET
12			MAGN.KIIN.RUUVI	MAGNET FÄST.SKRUV	MAGN.AUFSPANNSCHRAUBE	SCREW, FOR MAGNET
13	S/CB/306-1-020		SÄHKÖJOHDIN	STRÖMLEDNING	STROMLEITER	POWER LEAD
14	S/CB/306-1-025		AJOURAMERK. 2	KÖRSPÄRMÄRKÖR 2	FAHRSTRASSE BESCHRIFTUNG 2	TRAMLINE 2
15	S/CB/306-1-024		AJOURAMERK. 1	KÖRSPÄRMÄRKÖR 1	FAHRSTRASSE BESCHRIFTUNG 1	TRAMLINE 1
16	S/CB/306-3-020		JOHTO MONITORILLE	LEDNING TILL MONIT.	LEITER FÜR MONITOR	INSTRUMENT LEAD
17	S/T602-102		2-NAPAINEN IDC	2-POLIG IDC	2-POL IDC	2-WAY IDC
18	S/T602-103		3-NAPAINEN IDC	3-POLIG IDC	3-POL IDC	3-WAY IDC
19	S/A341-001		PIIRILEVY WIZARD	KRETSKORT WIZARD	SCHALTBRETT WIZARD	CIRCUIT BOARD WIZARD
20	S/A306-004		PIIRILEVY WIZARD+	KRETSKORT WIZARD+	SCHALTBRETT WIZARD+	CIRCUIT BOARD WIZARD+
21	S/T607-040		JUMPPERI "HYPPYL."	JUMPER LINK	JUMPER LINK	JUMPER LINK
21	A50460	M6	KUUSIOMUTTERI	SEKKANTMUTTER	SECHSKANTMUTTER	HEX NUT
22	B60505	M6 DIN 125 4 X 18	ALUSLEVY	BRICKA	UNTERLEGRING	WASHER
23			PELTIRUUVI	SKRUV	SCHRAUBE	SCREW
24	S/G730-014		LÄPVIERTIERISTE	ISOLERING (GUMMI)	ISOLATION AUS GUMMI	GROMMET
25	D55112	SS 32 - 400mm	SUOJASPIRAALI	SKYDDSPIRAL	DECKUNG SPIRALE	PROTECTION SPIRAL
26	S/CB/306-2-020		SÄHKÖJOHDIN	STRÖMLEDNING	STROMLEITER	POWER LEAD
27			SÄHKÖJOHDIN	STRÖMLEDNING	STROMLEITER	POWER LEAD
28			SÄHKÖJOHDIN	STRÖMLEDNING	STROMLEITER	POWER LEAD
29	K/WIZ/MTG/BKT		KIINNITYSJALKA	FÄSTDETALJ	SPANNGLIED	MOUNTING BRACKET

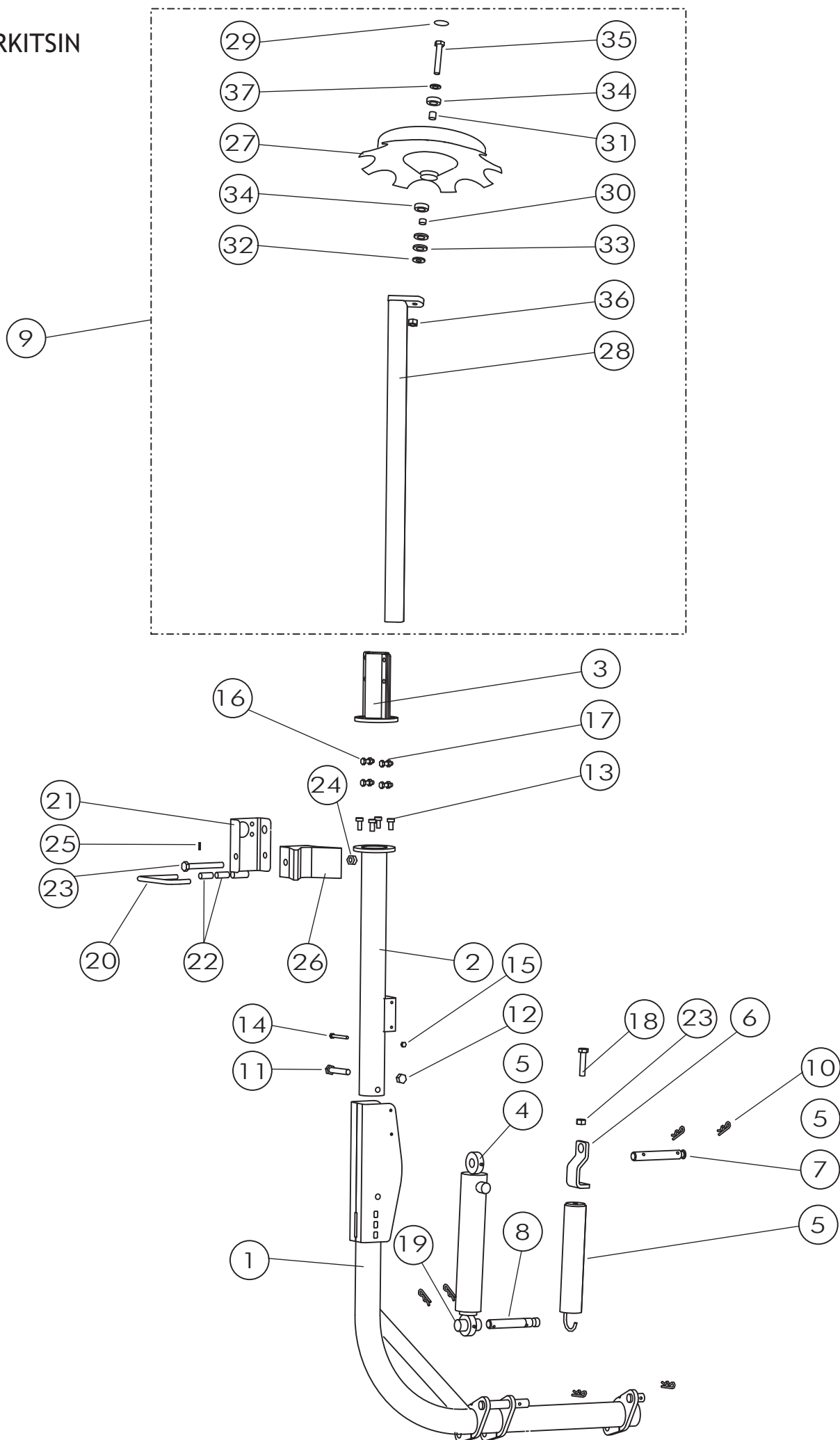
RUISKUTUSURAKYTKIN



OSA	KOODI	NIMITYS	KPL	
			MAESTRO3000	MAESTRO4000
1	14837	ANTURIN KIINNITIN	2	2
2	18009	SÄHKÖRASIAN ALUSTA	1	1
3	17510	VÄLITYSHOLKKI	2	2
4	D17967	KIERROSTUNNISTIMELLA VARUSTETTU KYTKIN	2	2
5	17974	TOISIOSYÖTTÖRULLA SORVATTU	4	4
6	18548	NOPEUSANTURIN KIINNIKE	1	1

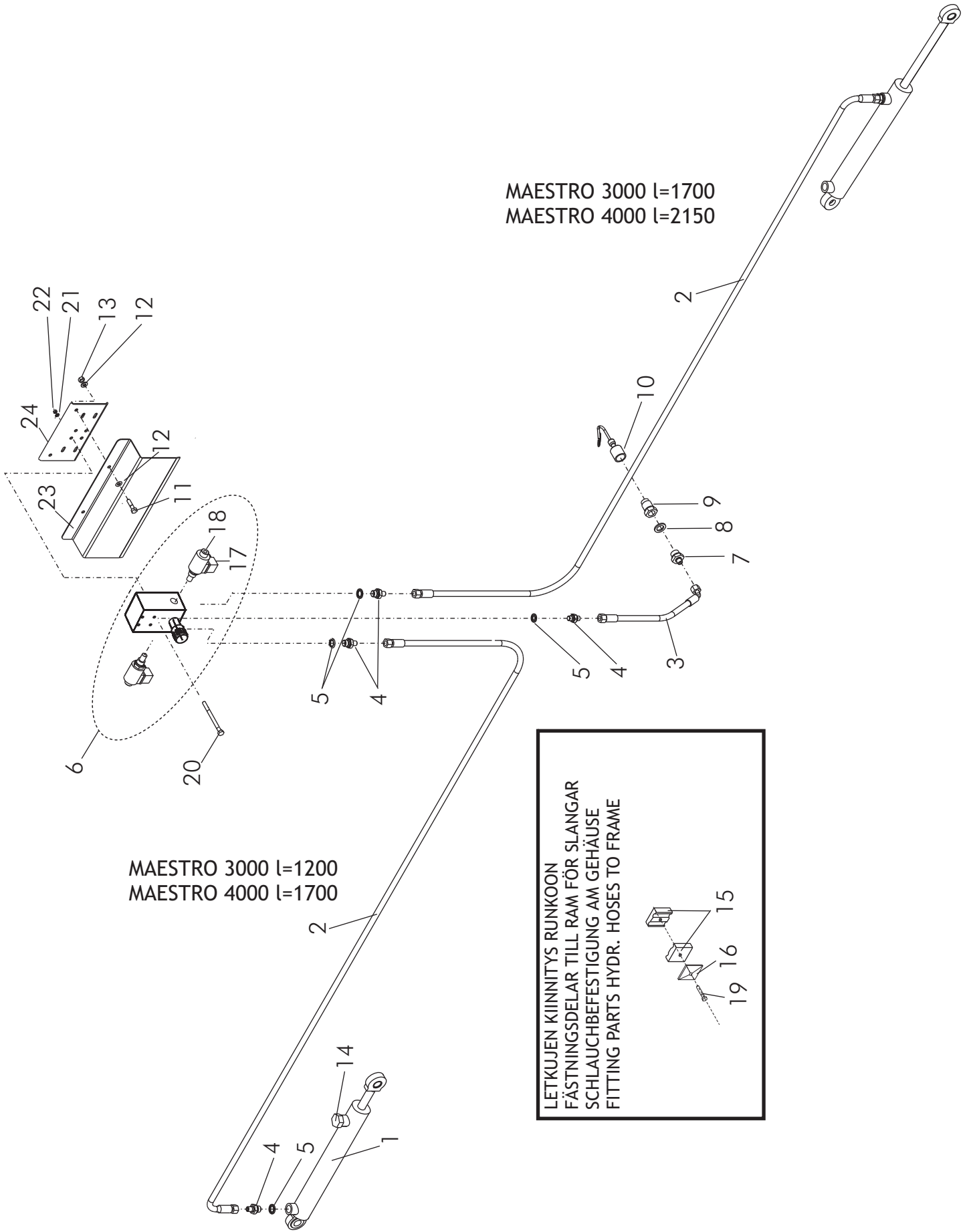


RIVIMERKITSIN



OSA	KOODI	NIMITYS	KPL	
			MAESTRO3000	MAESTRO4000
1	17501	VARSİ HİTS. VASEN	1	1
	17628	VARSİ HİTS. OİKEA	1	1
2	17507	ULOMPI PUTKI HİTS.	2	2
3	17508	KİRİSTYSOSA RİVİMERKKARİİN	2	2
4	17617	SYLİNTERİ 50/40-250	2	2
5	766600	JOUSİ KOOTTU	2	2
6	17619	LATTA JOUSEEN	2	2
7	17616	TAPPI JOUSELLE YLEMPI	2	2
8	17615	TAPPI JOUSELLE ALEMPI	2	2
9	17849	YLÄVARSI KOOTTU VASEN	1	
	17788	YLÄVARSI KOOTTU OİKEA	1	
	18195	YLÄVARSI KOOTTU VASEN		1
	18196	YLÄVARSI KOOTTU OİKEA		1
10	BD0116	NEULASOKKA 5MM DIN11024 ZN	12	12
11	AOC301514	6-RUUVI M12X90 8.8 DIN931ZNC	2	2
12	AGC111014	6-MUTTERI M12 DIN934-8 ZN	4	4
13	AOAOL4514	6-KOLOR.M10X20 8.8 DIN 912ZN	8	8
14	A01380	6-RUUVI M5*80 8.8 DIN 931 ZN	2	2
15	Ag5113014	6-MUTTERI M 5 DIN934-8 ZN	2	2
16	A080S1514	6-RUUVI M8X25 8.8 DIN933 ZN	8	8
17	AG8111014	6-MUTTERI M 8 DIN934-8 ZN	4	4
18	AOC1L1514	6-RUUVI M12X50 8.8 DIN933ZNC	2	2
19	17743	VÄLIHOLKKI	4	4
20	17896	RİVİMERKKARİN VARMİSTİN	2	2
21	17859	KİİNNİKE HİTS. VAS.	1	1
	17860	KİİNNİKE HİTS. OİK.	1	1
22	D56947118	PURİSTUSJOUSİ	4	4
23	AOC3A1014	6-RUUVI M12X100 8.8 DIN931ZN	2	2
24	AGC111014	6-MUTTERI M12 DIN934-8 ZN	2	2
25	B830G0001	JOUSİSOKKA 3X16 DIN1481 ZNC	2	2
26	DJ000010	V-KUMİ	2	2
27	17785	KİEKKO HİTS.	2	2
28	17787	YLÄVARSI HİTS. VASEN	1	
	17786	YLÄVARSI HİTS. OİKEA	1	
	18191	YLÄVARSI HİTS. VASEN		1
	18194	YLÄVARSI HİTS.OİKEA		1
29	131030	SUOJAKUPPI VANTAN LAAKERİPES.	2	2
30	D131327000	TÄYTEHOLKKI4-2658	2	2
31	D131326000	VÄLIHOLKKI4-2659	2	2
32	131328000	VÄLİLEVY VANT LAAKERİNTİİN	2	2
33	CN2Z00200	Z-LAMELLİ Z002	4	4
34	CE6201000	KUULALAAKERİ 6201	4	4
35	AOC2G1514	6-RUUVI M12X80 10.9 DIN931ZNC	2	2
36	AGC111014	6-MUTTERI M12 DIN934-8 ZN	2	2
37	B5C0R2024	ALUSLAATTA M12 DIN125A ZN	2	2

RIVIMERKITSIMEN HYDRAULIIKKA



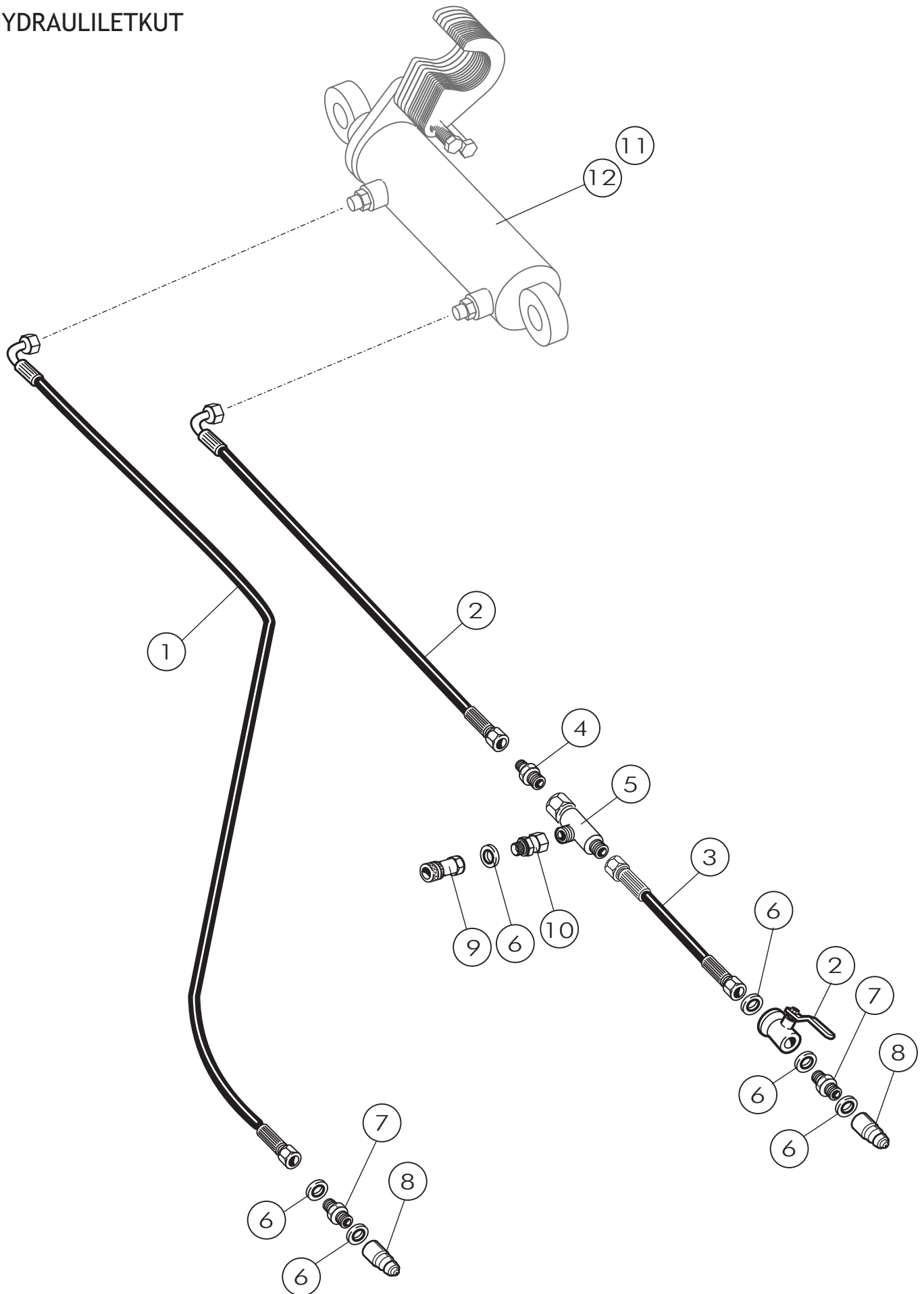
MAESTRO 3000 l=1700
 MAESTRO 4000 l=2150

MAESTRO 3000 l=1200
 MAESTRO 4000 l=1700

LETKUJEN KIINITYYS RUNKOON
 FÄSTINGSDELAR TILL RAM FÖR SLANGAR
 SCHLAUCHBEFESTIGUNG AM GEHÄUSE
 FITTING PARTS HYDR. HOSES TO FRAME

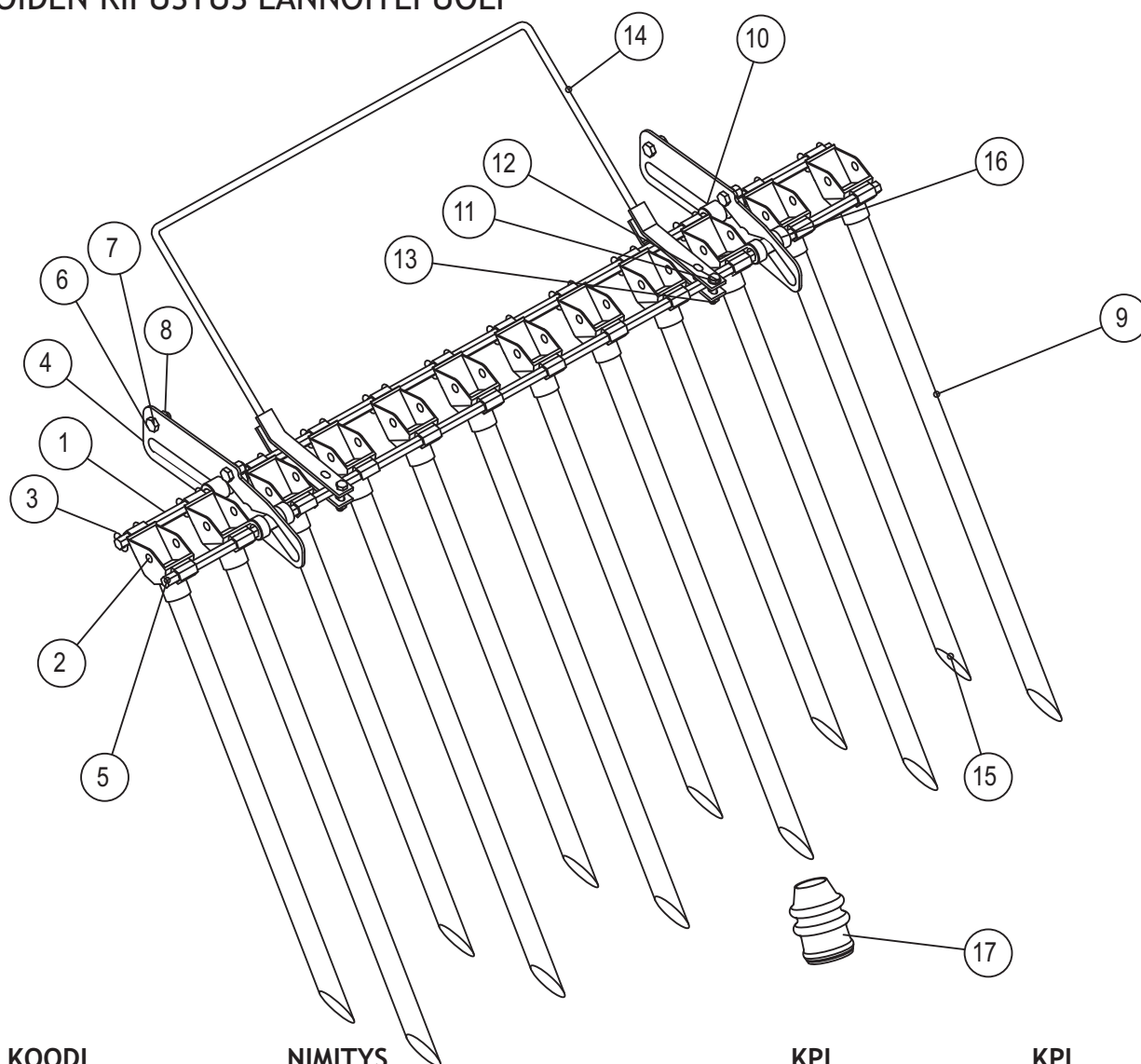
OSA	KOODI	NIMITYS	KPL MAESTRO3000	KPL MAESTRO4000
1	17617	SYLINTERI	2	2
2	D17682	HYDR. LETKU KOOTTU L=1200	1	
	D18176	HYDR. LETKU KOOTTU L=2150		1
	D17683	HYDR. LETKU KOOTTU L=1700	1	1
3	D15554B	HYDR. LETKU KOOTTU L=400	1	1
4	DI5292	KAKSOISNIPPA 202-6-8	5	5
5	D30000211	USIT-TIIVISTE 3/8"	5	5
6	D15554A	VENTTIILI KOOTTU	1	1
7		KURISTUSNIPPA 1/2"	1	1
8	D30000212	USIT-TIIVISTE 1/2"	1	1
9	C23072-08	PIKALITIN, KOIRAS 1/2"	1	1
10	TFA-08M	SUOJAHATTU	1	1
11	M8X30	KUUSIORUUVI	2	2
12	M8	ALUSLEVY	4	4
13	M8	KUUSIOMUTTERI	4	4
14		TULPPA	2	2
15	D6C214	KAKSOISKIINNITIN	1	1
16	A050L8024	PEITELEVY CF2-U	1	1
17	HJKOS-T57290090	SOLENOIDI	2	2
18	HJKOS-T57293355	2/2 PATRUUNAVENTTIILI	2	2
19	A02810	KUUSIOKOLORUUVI M6X25	1	1
20	A062A1014	KUUSIORUUVI M6X80	4	4
21	M6	ALUSLEVY	4	4
22	M6 IL	KUUSIOMUTTERI	4	4
23	15544	KOTELO	1	1
24	17780	TELINE	1	1

HYDRAULILETKUT



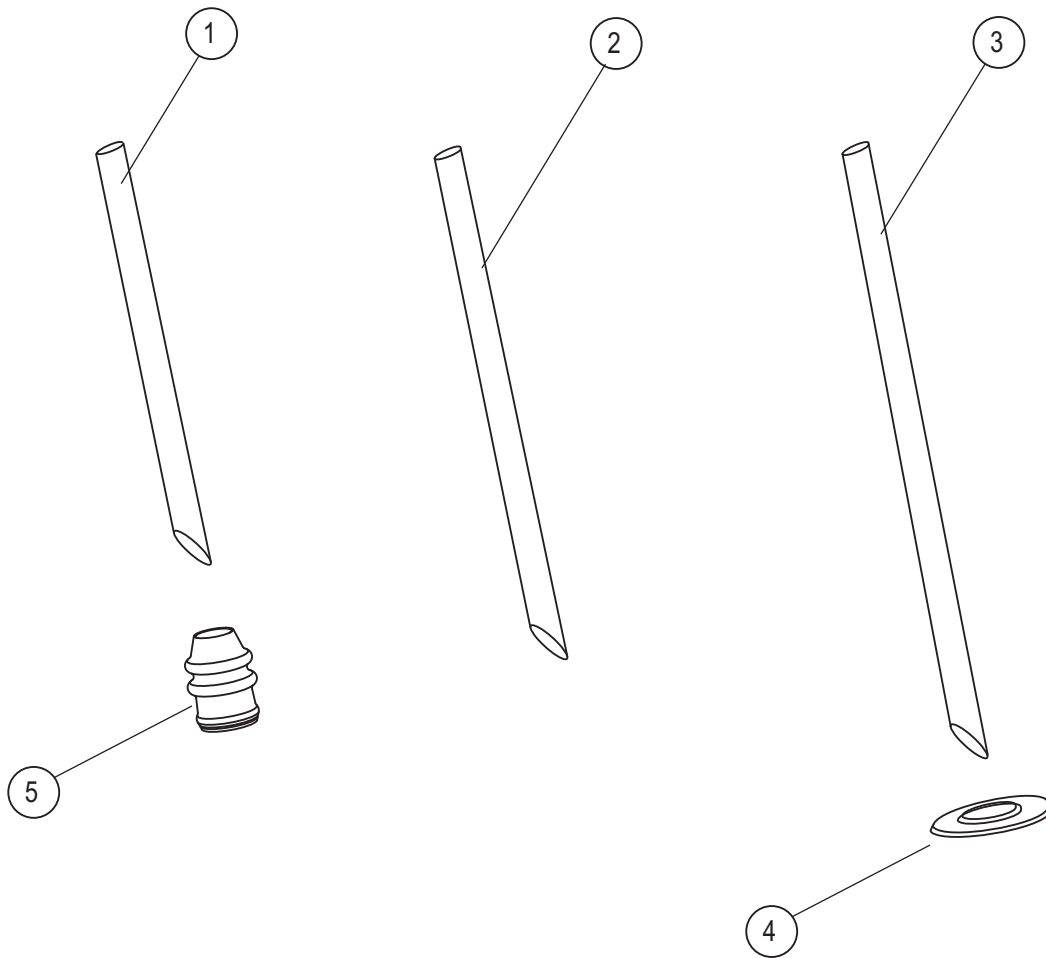
OSA	KOODI	NIMITYS	KPL MAESTRO3000	KPL MAESTRO40001
1	D17684	SYLINTERIN LETKU L=7200	1	1
2	D17686	SYLINTERIN LETKU L=1200	1	1
3	D17875	SYLINTERIN LETKU L=5600	1	1
4	202-04-08	SUPISTUSNIPPA	1	1
5	747-08	L-NIPPA	1	1
6	D30000212	USIT	6	6
7	705-08-08	KAKSOISNIPPA	2	2
8	NV-08M	PIKALIITIN KOIRAS	2	2
9	NV-08F	PIKALIITIN NAARAS	1	1
10	705-08-08	YHDYDNIPPA	1	1
11	17867	SYLINTERI KOOTTU	1	1
12	17366	SYLINTERI HITSATTU (EI LAMMELLEJA)	1	1

SUPPILOIDEN RIPUSTUS LANNOITEPUOLI



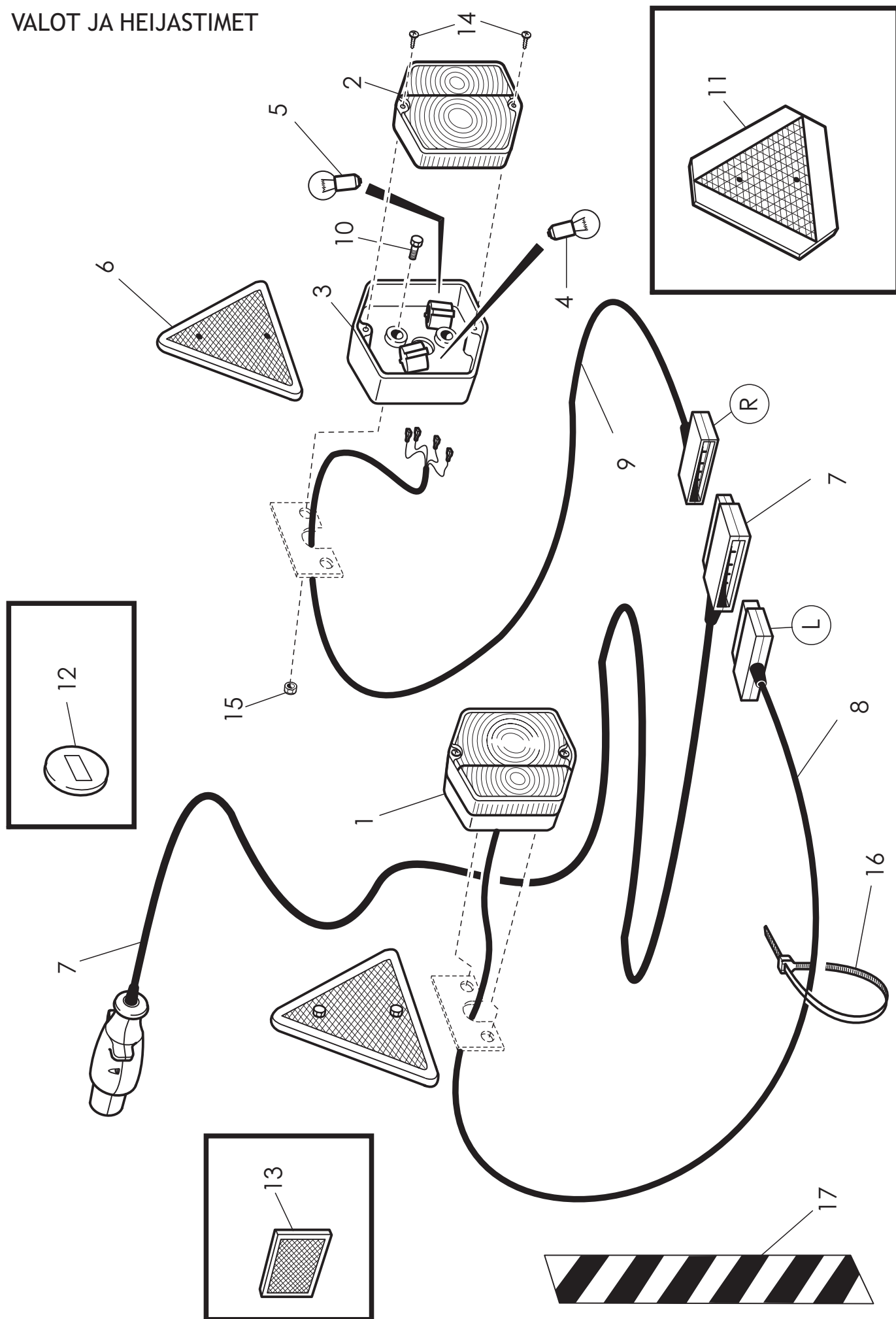
OSA	KOODI	NIMITYS	KPL	
			MAESTRO3000	MAESTRO40001
1	17701 18184	LANNOITEPUOLEN KANNATINAKSELI LANNOITEPUOLEN KANNATINAKSELI	2	2
2	D30119	SUPPILO LANN.PUOLELLE 3-13294	24	32
3	13412	KIINNITYSLANKA SUPPILOAKSELILLE	48	64
4	17719	URALEVY SUPPILOAKSELILLE	4	4
5	18007 18186	LANNOITEPUOLEN TUKIAKSELI LANNOITEPUOLEN TUKIAKSELI	2	2
6	A0A0S1524	6-RUUVI M10X25 8.8 DIN933 ZN	8	12
7	B5A0MB024	ALUSLAATTA M10 DIN125A ZN	16	16
8	AGA113014	6-MUTTERI IL M10 DIN985-8 ZN	8	8
9	18050	SYÖTTÖP. LANN. PITKÄ	12	16
10	17936	LIUKUHOLKKI	4	4
11	B580H1624	ALUSLAATTA M 8 DIN125A ZN	8	8
12	A081A1514	6-RUUVI M8X40 8.8 DIN 933 ZN	4	4
13	AG8113014	6-MUTTERI IL M 8 DIN985-8 ZN	4	4
14	18006 21033	KAHVA HITSATTU SUPPILOILLE KAHVA HITSATTU SUPPILOILLE	2	2
15	18051	SYÖTTÖP. LANN. LYHYT	12	16
16	17968	LIUKUHOLKKI LEVEÄ	4	4
17	D18253	MULTASUOJA KUMINEN (VAKIO)	24	32

SIEMENPUOLEN SYÖTTÖPUTKET



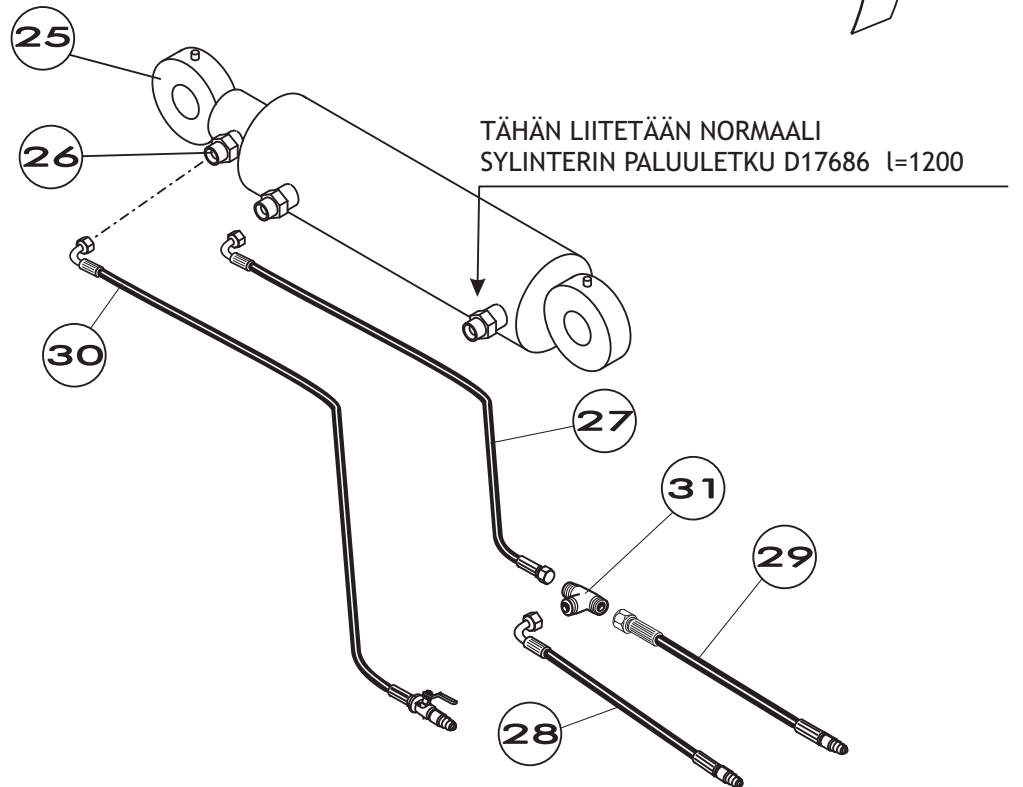
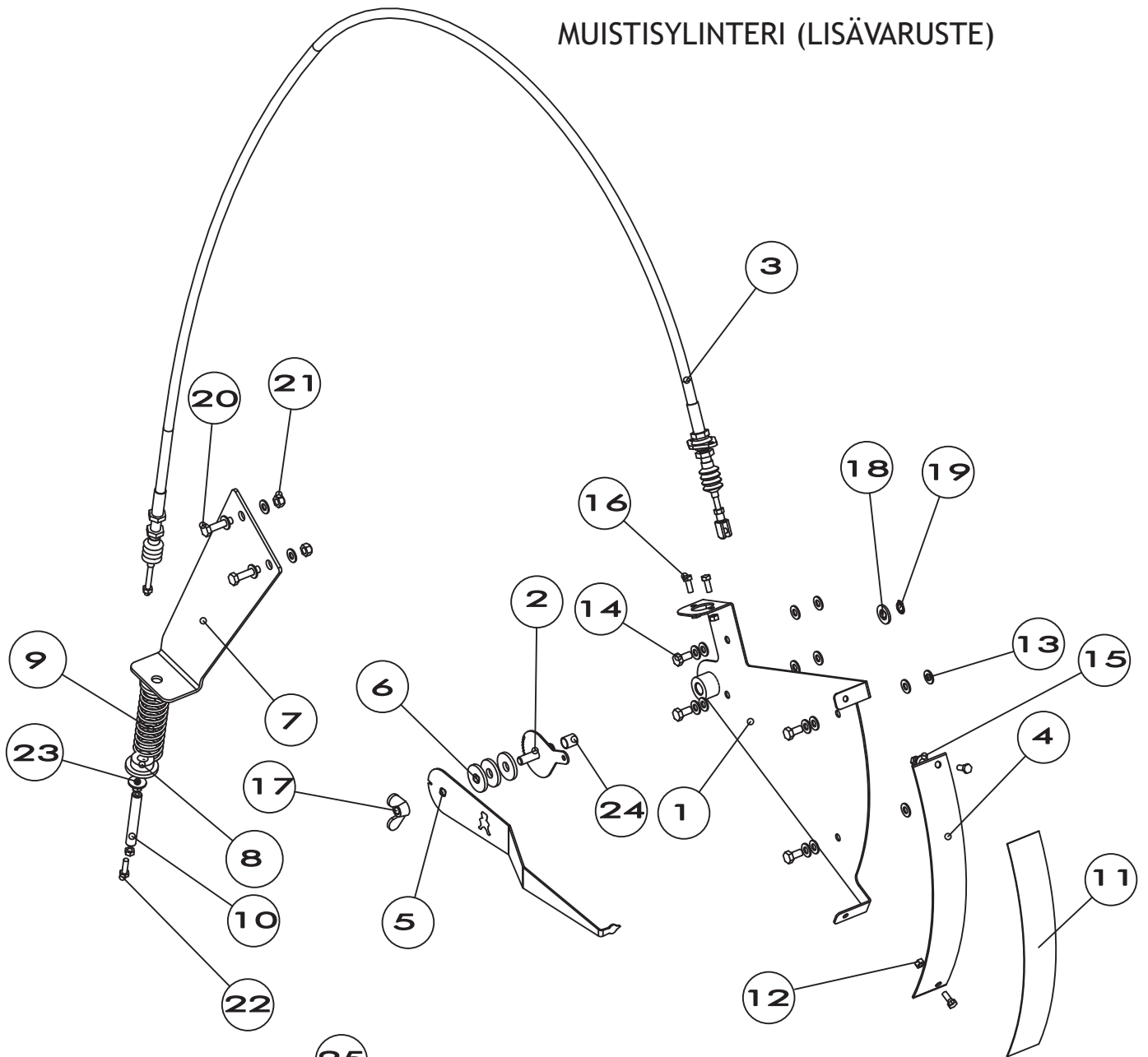
OSA	KOODI	NIMITYS	KPL	
			MAESTRO3000	MAESTRO40001
1	18053	SYÖTTÖPUTKI TAAKSE	11	15
2	18054	SYÖTTÖPUTKI REUNAAN	1	1
3	18052	SYÖTTÖPUTKI ETEEN	12	16
4	D32910000	MULTASUOJA	48	64
5	D18253	MULTASUOJA KUMINEN (VAKIO)	48	64
	18058	SIEMENPUOLEN SYÖTTÖPUTKET KP	1	
	18204	SIEMENPUOLEN SYÖTTÖPUTKET KP		1

VALOT JA HEIJASTIMET



OSA	KOODI	NIMITYS	KPL
			MAESTRO3000&4000
1	141130-000	TAKAVALAISIN KOOTTU	2
2	11301 / L	TAKAVALAISIMEN " LASI "	2
3		TAKAVALAISIMEN POHJA	2
4	D40001693	12 V / 5 W POLTTIMO	2
5	D40001684	12V / 21 W POLTTIMO	2
6	D50000385	HEIJASTINKOLMIO	2
7	CP4488	PÄÄJOHTOSARJA 6 m	1
8	CP4491	JOHTOSARJA VASEN 4.8m	1
9	CP4491	JOHTOSARJA OIKEA 4.8 M	1
10		KUUSIORUUVI M 6x20	4
11	E73261	HITAAN AJONEUVON KOLMIO	1
12	D50000395	ETUHEIJASTIN VALKOINEN	2
13	D50000396	SIVUHEIJASTIN KELTAINEN	2
14		RUUVIT TAKAVALAISIN	4
16	E73635	NIPPUSIDE	10
17	CF2037	YLILEVEÄN KONEEN VAROITUS	4

MUISTISYLINTERI (LISÄVARUSTE)



TÄHÄN LIITETÄÄN NORMAALI
SYLINTERIN PALUULETKU D17686 l=1200

OSA	KOODI	NIMITYS	KPL
1	18381	RUNKOLEVY HITS.	1
2	18383	KÄÄNTÖLEVY HITS.	1
3	D18391	KAAPELI VIISARILLE	1
4	18345	KAARILEVY VIISARIIN	1
5	18343	VIISARI	1
6	14987	KUMIPRIKKA 4*35/12	3
7	18342	VAIJERINPIDIN	1
8	18371	HOLKKI JOUSELLE	2
9	D51111	PUR.JOUSA 36.5*100/3.2 4-51111	1
10	18386	KIERRETAPPI VAIJERIIN	1
11	CF18417	TARRA VIISARILLE	1
12	AG6111014	6-MUTTERI M 6 DIN934-8 ZN	6
13	B60649	ALUSLAATTA M 8 DIN125A A2 AISI	20
14	A04220	6-RUUVI M8X16 A2-80 DIN 933 A	4
15	B560E1524	ALUSLAATTA M 6 DIN125A ZN	2
16	A060G1024	6-RUUVI M6X16 8.8 DIN 933 ZN	4
17	AGA11J014	SIIPIMUTTERI M10 DIN315 ZN	1
18	B5COR2024	ALUSLAATTA M12 DIN125A ZN	1
19	BH0C10011	SEGER RENG AKS 12X1 DIN471	1
20	A08151514	6-RUUVI M8X35 8.8 DIN 933 ZN	2
21	A50710	6-MUTTERI IL M8 A2 DIN985 AISI	2
22	A060L1524	6-RUUVI M6X20 8.8 DIN 933 ZN	1
23	B560N1524	KORILAATTA M 6 DIN440R ZN	1
24	CV03L1215	DYMET LAAKERI 701 12/14/15	1
25	18310	MUISTISYLINTERI	1
26	D30000380	KAKSOISNIPPA 1/2" / 1/2"	3
27	D18419	LETKU l=6200	1
28	D18420	LETKU l=1000 KULMA	1
29	D18421	LETKU l=1000 SUORA	1
30	D18748	LETKU l=7650	1
31	D30000379	T-NIPPA 712-08	1

