

Junkkari

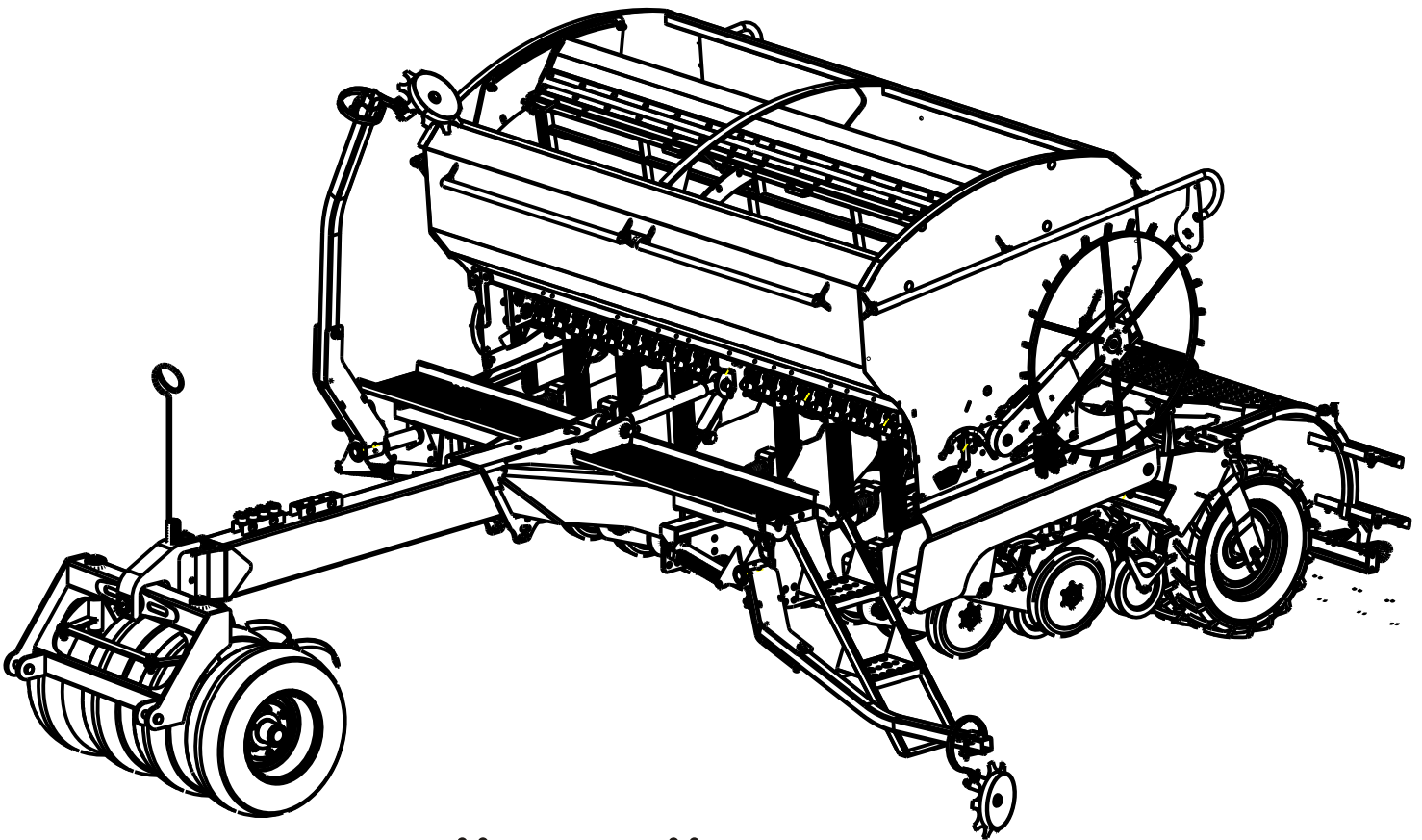
MAESTRO

Direct

3000
4000

◆◆◆ Junkkari

KYLVÖLANNOITIN



KÄYTTÖOHJE

MA_DI_10_SU_A

Junkkari Oy
62375 YLIHÄRMÄ FINLAND
TEL. +358-(0)10-480 2200
FAX +358-(0)10-480 2295
e-mail: junkkari@msk.fi
Internet: www.junkkari.fi

SUOMI 

1	SISÄLTÖ	SIVU
2.	ARVOISA ASIAKAS.....	3
3.	TEKNISET TIEDOT.....	3
4.	TURVALLISUUSOHJEET.....	5
4.1	YLEISET TURVALLISUUSOHJEET.....	5
4.2	KULJETUS JA SIIRTO.....	5
4.3	HUOLTO JA KORJAUKSET.....	6
4.4	HYDRAULIIKKA.....	6
4.5	PUHDISTUS.....	6
5.	VAROITUSTARRAT, TURVAKOMPONENTIT JA TYPPIKILPI.....	7
6.	KÄYTTÖYMPÄRISTÖ.....	10
6.1	KÄYTTÖTARKOITUS.....	10
6.2	KÄYTTÖRAJOITUKSET JA KIELLETYT KÄYTTÖMUODOT.....	10
7.	TOIMINTAPERIAATE.....	10
8.	KONEEN KULJETUS, KÄSITTELY JA VARASTOINTI.....	11
8.1	KONEEN KULJETUS.....	11
8.2	KONEEN KÄSITTELY.....	11
8.3	VARASTOINTI.....	11
8.4	KONEEN KULJETUKSEN ERITYISTURVAOHJEET.....	11
9.	KÄYTTÖÖNOTTO.....	12
9.1	KÄYTTÖKUNTOON SAATTAMINEN.....	12
9.2	PAKKAUS.....	12
9.3	KONEEN KIINNITYS TRAKTORIIN.....	13
9.4	KOKOONPANO JA ASENNUS.....	14
9.5	PAKKAUSTEN HÄVITTÄMINEN.....	17
9.6	TRAKTORIN ETUPAINOT.....	17
10.	VARUSTEET.....	18
10.1	VANTAISTO.....	18
10.1.1	VANTAAT.....	18
10.1.2	VANTAAN SÄÄTÖLAITTEISTO.....	18
10.2	HUOLTOTASOT.....	19
10.3	WIZARD KYLVÖKONEOHJAIN.....	20
10.4	JÄLKIARA.....	20
10.5	LANNOITE- JA SIEMENPUOLEN SYÖTTÖLAITTEET.....	21
10.6	RIVIMERKITSIN.....	22
10.7	RUISKUTUSURAMERKITSIN.....	23
11.	LISÄVARUSTEET JA VARAOSAT.....	24
12.	KYLVÖKONEEN KÄYTTÖ JA HALLINTA.....	25
12.1	ENNEN KYLVÖÄ.....	25
12.1.1	KONEEN TYÖASENTO.....	25
12.1.2	TYÖSYVYYS.....	25
12.1.3	VARUSTEPAKETTI.....	25
12.2	KIERTOKOE.....	26
12.2.1	LANNOITEPUOLI.....	26
12.2.2	SIEMENPUOLI.....	30
12.3	AJOKOKEEN SUORITTAMINEN.....	35
12.4	SÄILIÖTILAVUUDET JA VÄLISEINÄN SÄÄTÖ.....	36
12.5	KYLVÖ.....	37
12.6	KYLVÖKONEOHJAIMEN KÄYTTÖOHJE.....	38
13.	HUOLTO.....	60
13.1	VOITELU.....	60
13.2	PUHDISTUS JA SÄILYTYS KÄYTTÖKAUDEN AIKANA.....	60
13.3	OMATOIMISET KORJAUKSET.....	61
13.4	SÄHKÖKAAVIOT.....	65
14.	VOITELUKAAVIO.....	69
15.	PUHDISTUS JA VARASTOINTI.....	72
15.1	PUHDISTUS.....	72
15.2	VARASTOINTI.....	72

16. VIANETSINTÄKAAVIO.....	73
17. TUOTTEEN POISTAMINEN KÄYTÖSTÄ.....	76
18. TAKUUEHDOT	77
19. VASTUUALUEET.....	77
OMAT MUISTIINPANOT	78
EY-VAATIMUSTENMUKAISUUSVAKUUTUS.....	79
VARAOSALUETTELO	V1-V40

2 ARVOISA ASIAKAS

Kiitämme osoittamastanne luottamuksestanne ja toivotamme Teille parhaita menestystä työssänne. Pyydämme teitä tutustumaan tähän käyttöohjeeseen, sillä koneen täydellinen tuntemus, oikeat säädöt ja huolellinen hoito takaavat käyttäjän turvallisuuden ja koneen jatkuvan toiminnan kiireisinä työpäivinä. On tärkeää, että tämän kirjan jokainen kohta on ymmärretty ja että käyttöohjeita noudatetaan. Epäselvissä tapauksissa on syytä ottaa yhteyttä koneen myyjään. Toivomme, että tutustuttuanne käyttöohjeeseen palauttaisitte takuutodistuksen allekirjoitettuna tehtaallesi 14 pv:n kuluessa toimituspäivästä.



Varoitusmerkki

Ohjekirjassa käytetään tätä merkkiä aina kun on olemassa vaara käyttäjälle tai muille henkilöille. Lisäksi merkkiä käytetään silloin kun on vaaratekijöitä ympäristölle tai omaisuudelle.

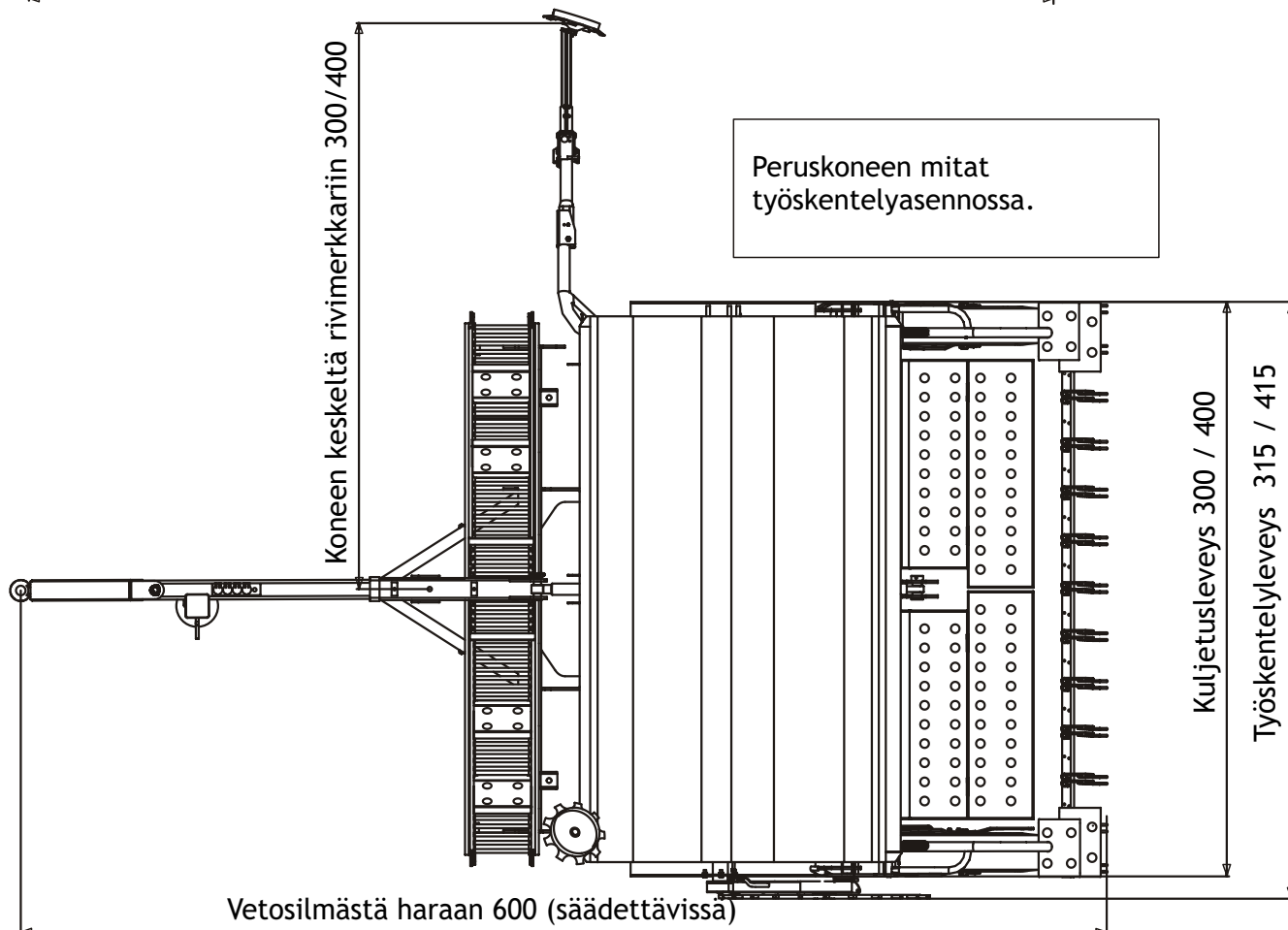
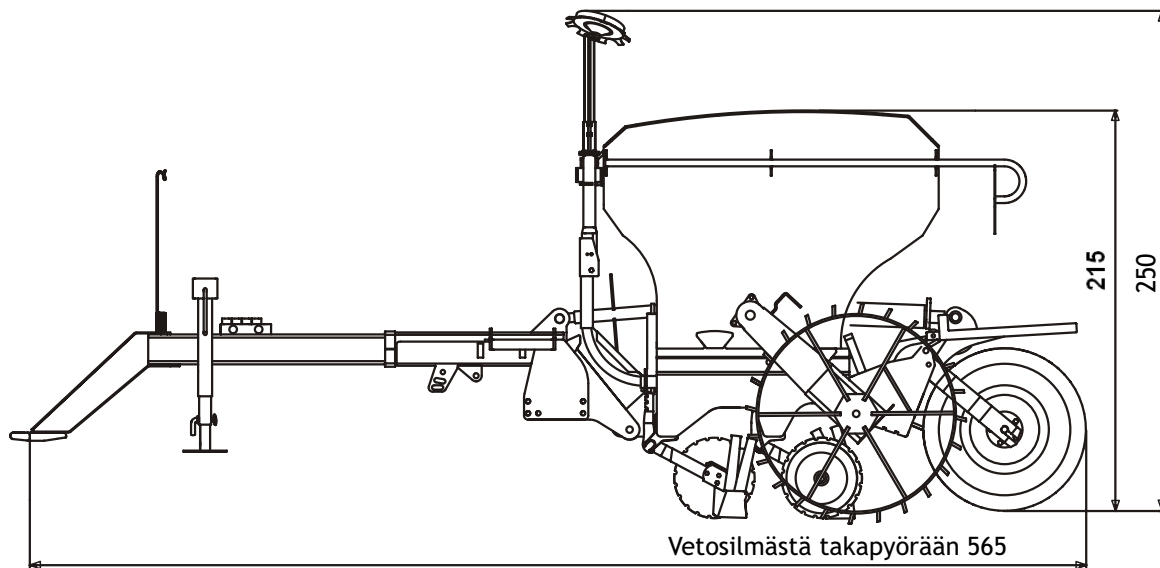
3 TEKNISET TIEDOT

	MAESTRO DIRECT 3000	MAESTRO DIRECT 4000
Työleveys,cm	300	400
Riviväli cm (siemen ja lannoite samaan vakoon)	16,7	16,7
Säiliö.tilav. (litraa)	4200	5700
- siemen maksimi	3180	4280
- lannoite minimi	970	1340
- siemen minimi	1950	2620
- lannoite maksimi	2200	3000
Täyttökorkeus cm	209	209
Renkaat	7.50-16” 6ply	7.50-16” 6ply
Tyhjäpaino kg	3880	4600
Kok.leveys cm	300	400
VAKIOVARUSTEET		
-Wizard kylvökoneohjain jossa:		
-Pinta-alamittari	*	*
-Nopeusmittari	*	*
-Säiliövahdit	*	*
-Ajouramerkitsin	*	*
-Rivimerkitsimet	*	*
-Syöttöakseleiden pyörintävahdit	*	*
-Lannoiteseula	*	*
-Siemenpuolen sekoitinakseli	*	*
-Työskentelytaso ja rappuset edessä ja takana	*	*
-Jälkihara	*	*
-Valolaitteet ja heijastimet	*	*
-Itseavautuva kansipeite	*	*
-18(3000) tai 24(4000) kpl yhdistelmävantaita	*	*

LISÄVARUSTEET

- Pienisien- /starttilannoitelaite
- Etulata 1- rivinen
- Jousipiikkimuokkain 1-rivinen
- Välilyrä (Pakkeri)
- Esimerkkari
- Lannoitemäärän kaukosäätö (Wizard Plus)
- Muistisylinteri
- ISOBUS

*
*
*
*
*
*
*
*



4 TURVALLISUUSOHJEET



4.1 YLEISET TURVALLISUUSOHJEET

- VAATETUS: Käytä oman turvallisuutesi vuoksi hyvin sopivia vaatteita, joissa ei ole roikkuvia liepeitä.
 - KÄYTTÖ: Tutustu hyvin ennen koneen käyttöä sen kytkemiseen, säätimiin ja toimintaan.
 - VAROITUKSET: Noudata kaikkia koneeseen asetettuja varoituksia ja ohjeita.
 - SUOJUKSET: Koneetta saa käyttää vain silloin, kun kaikki suojukset ovat paikallaan ja kunnossa.
 - KYTKEMINEN TRAKTORIIN: Noudata erityistä varovaisuutta kytkiessäsi tai irrottaessasi konetta.
 - VETOLAITEKUORMITUS: Ota huomioon suurimmat sallitut vetoaisan ja traktorin vetolaitteen kuormitukset.
 - TUKIJALKA: Tukijalkaa asennettaessa on olemassa puristumisvaara.
 - MAAPYÖRÄ: Kun lasket maapyörää kylvöasentoon toimi seuraavasti: Kannata maapyörää oikealla kädellä ja väännä maapyörä ulos vasemmalla kädellä koneessa olevan vivun avulla.
 - PYSÄKÖINTI: Varmista, että kone ei pysäköitynä pääse liikkumaan.
 - TURVALLISUUSSETÄISYYS: Koneessa on sen toimintaperiaatteen vuoksi osia, joita ei voida täysin suojata. Näistä osista on pysyttävä aina riittävän etäällä. Kuljettajan on myös huolehdittava etteivät sivulliset pääse lähestymään näitä osia.
 - KONEELLA TYÖSKENTELY: Koneella työskenneltäessä sen läheisyydessä oleskelu on kielletty.
- Älä koskaan mene koneen ja traktorin väliin, jos konetta nostetaan, lasketaan tai siirretään.
 - Älä mene tukemattoman, hydrauliiikan varassa olevan koneen alle eikä päälle, käytä kaikissa huoltotilanteissa koneen nostosylinteriin tulevaa huoltotukea.
 - Ennen koneen käyttöönottoa, katso, että kone on oikein kytketty ja suojat ovat paikoillaan.
 - Tarkista aina ennen ajoa, että koneen välittömässä läheisyydessä ei ole ihmisiä.
 - Tarkista käytön jälkeen koneen kunto, erityisesti kiinnitys- ja kytkentäkohdat.
 - Jos koneessa on peittauslaite, on peittausaineen käytön yhteydessä noudatettava peittausaineen valmistajan antamia aineen käsittelyohjeita.
 - Kylvölannoittimella ei saa kuljettaa siemeniä tai lannoitetta kansien tai astimen päällä.
 - Älä ylikuormita kylvölannoitinta. Ota selvää suursäkkien osittaisesta tyhjentämisestä.
 - Älä vaurioita koneen osia heiluvilla suursäkeillä.

4.2 KULJETUS JA SIIRTO

- Kylvölannoittimen suurin sallittu nopeus on 30 km/h
- Noudata aina tieliikennelakia ajaessasi yleisillä teillä.
- Tarkista ja asenna kaikki yleisillä teillä kuljetusta varten tarvittavat varusteet, kuten valot, heijastimet ja hitaan ajoneuvon kolmio.
- Ota huomioon sallitut akselipainot, kokonaispainot sekä kuljetusmitat.
- Lukitse rivimerkitsimet kuljetusasentoon ja kiinnitä kansipeite kumikiinnikkein kaikista nurkista säiliöön. Käännä myös hydrauliiikan pallohana kiinni- asentoon.
- Traktorin käyttäytymiseen kuljetuksen aikana, sen ohjautumiseen ja jarrujen toimintaan voivat vaikuttaa hinattavat tai nostolaitteessa olevat työkoneet ja lisäpainot. Siksi on tärkeää, että aina on käytettävissä riittävä ohjautuvuus ja jarrutettavuus.
- Koneen päällä ei saa kuljettaa matkustajia.
- Koneetta saa nostaa vain ohjetarroin merkityistä paikoista.
- Käytä ainoastaan hyväksytyjä nostoliinoja tai ketjuja ja tarkista niiden kunto.
- Jos konetta siirretään esim. lavalla, on se sidottava tukevasti esim. ketjuilla tai liinoilla.
- Trukilla tms. Lastattaessa on huolehdittava, että kone on tasapainossa eikä putoamisen vaaraa ole.

4.3 HUOLTO JA KORJAUKSET



- Ennen puhdistus-, voitelu-, asennus- tai säätötöitä, varmista aina, että voimanotto ja hydraulikka on poiskytketty ja moottori pysäytetty. Irrota virta-avain tahattoman traktorin tai työkoneen liikkeellelähdön estämiseksi.
- Tue kone kunnolla paikalleen ennen kuin aloitat huoltotöitä. Käytä koneen nostosylinterin varrelle tulevaa huoltotukea ja koneen edessä olevia tukijalkoja aina tehdessäsi huoltotöitä. Tuki sopii paikoilleen vain kun kone on nostettu kuljetusasentoon. Sulje myös nostosylinterin hydrauliletkun pallohana.

4.4 HYDRAULIIKKA

- Hydraulijärjestelmän maksimipaine on 210bar.
- Kytkemisen jälkeen hydraulijärjestelmässä on korkea paine. Kovalla paineella purkautuva hydraulioöljy tunkeutuu ihon läpi ja saattaa aiheuttaa vakavia vammoja. Vammautumisriski on olemassa silloinkin, kun haetaan vuotokohtia.
- Ole varovainen kaikkien hydraulikkaosien kanssa. Niiden yhteydessä on olemassa puristus- ja leikkausvaaroja.
- Hydrauliliittimiä ei saa irrottaa kun kone on pelkän hydraulikan varassa, koska järjestelmään jää paine. Käytä tarvittaessa huoltotukea.
- Kytettäessä hydrauliletkua traktoriin hydraulijärjestelmä ei saa olla paineistettu koneen eikä traktorin puolelta (Pallohanan on oltava suljettuna!).
- Siirtoajossa sulje nostosylinterin hydrauliletkun pallohana mikäli on pienikin mahdollisuus, että traktorin hydrauliventtiili vuotaa. Voit myös käyttää nostosylinterin huoltotukea.

SUOJAUTUMINEN ÖLJYILTÄ JA RASVOILTA

- Käytä aina öljyä tai rasvaa käsitellessäsi asianmukaisia suojavaatteita ja öljynkestäviä käsineitä.
- Vältä ihon kosketusta öljyn ja rasvan kanssa koska iho saattaa vaurioitua.
- Älä koskaan käytä ihon puhdistamiseen öljyä tai voitelurasvaa! Näissä aineissa saattaa olla pieniä metallihiukkasia, jotka aiheuttavat käsiin haavoja, joita öljy vielä pahentaa.
- Seuraa voiteluaineiden valmistajien käsittelyohjeita sekä turvallisuusmääräyksiä.
- Synteettiset öljyt ovat monesti syövyttäviä ja aiheuttavat ihon voimakasta ärtymistä.

JÄTEÖLJY

- Jäteöljy on kerättävä talteen ja vietävä asianmukaisesti hävitettäväksi kansallisten määräysten mukaisesti.

ONNETTOMUUDET

- Mikäli öljyä joutuu maaperään on sen leviäminen estettävä ja öljy kerättävä talteen esim. imeyttämällä turpeeseen.
- Mikäli öljy tai voitelurasva aiheuttaa vammoja ihoon, ota välittömästi yhteys lääkäriin.

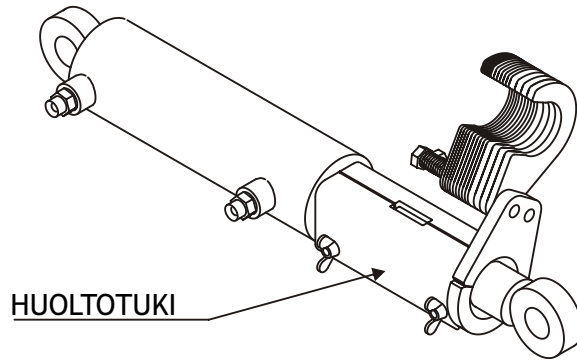
4.5 PUHDISTUS

- Kylvölannoitin on puhdistettava aina kun siemen- tai lannoitelaatua vaihdetaan.
- Lannoitesäiliö on aina tyhjennettävä ja syöttörihlat puhdistettava, jos konetta säilytetään käyttämättömänä yön tai pitkäaikaisen sateen yli.
- Vesisuihkua ei saa suunnata sähkölaitteisiin.
- Pesuaineita käytettäessä on aina tarkastettava niiden soveltuvuus, sekä noudatettava aineen valmistajan turvamääräyksiä.

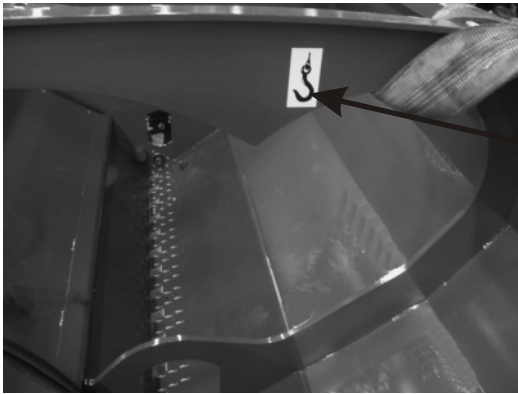


HUOMIOI, ETTÄ KONE ON TARKOITETTU AMMATTITAITOISELLE VILJELIJÄLLE. SIKSI KONEEN KÄYTTÄMINEN EDELLYTTÄÄ RIITTÄVIÄ YLEISTIETOJA JA -TAITOJA MAATALOUSTESTA. KÄYTÄ JÄRKEVÄSTI SUURIEN SÄILIÖIDEN TILAVUUKSIA. TODELLA MÄRISSÄ OLOSUHTEISSA KANNATTAA AINA HARKITA SÄILIÖIDEN OSITTAISTA TÄYTTÖÄ.

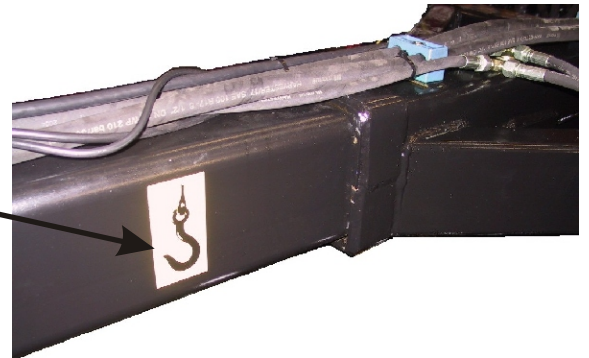
KÄYTÄ KAIKISSA HUOLTO- JA SÄÄTÖTOIMENPITEISSÄ NOSTOSYLINTERIN MÄNNÄNVARRELLE TULEVAA HUOLTOTUKEA !



5 VAROITUSTARRAT TURVAKOMPONENTIT JA TYYPPIKILPI



Nostokorva



HUOM. KONEEN TOINEN NOSTOKOHTA ON VETOAISASSA, työasennossa konetta on aina nostettava molemmista nostokorvista samanaikaisesti! Kuljetuspaketti nostetaan väliseinästä.



KONEEN ALLE MENO KIELLETTY



HENKILÖKULJETUS KIELLETTY

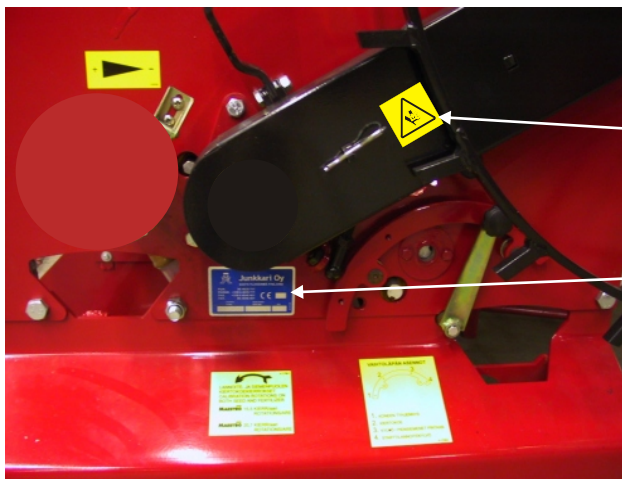


VARO KAATUVIA PUOMEJA



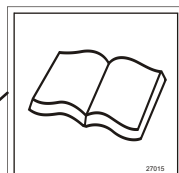
PURISTUSVAARA





- TYYPPIKILPI
1. CE-merkin kiinnitysvuosi
 2. Koneen tyyppi
 3. Sarjanumero
 4. Koneen paino ilman varusteita
 5. Koneen nimi

Junkkari Oy		YLIHÄRMÄ FINLAND	
PUH. / TEL. +358 (0)9 4835 111		www.junkkari.fi	
NIMI / NAME	5		
TYYPPI / TYPE	2	KG	4
SARJANO / SER. NR	3	VUOSI / YEAR	1
CE		4-37213	



SISÄLTÄÄ OHJEKIRJAN



HUOMIO

HUOM.: Kiristä pultit 3 tunnin ajon jälkeen.

OBS.: Spänn bultarna efter 3 timmar körning.

NOTE: Tighten bolts after 3 hours of operation.

ACHTUNG: Bolzen nach 3 Stunden Fahrt festziehen.



180 kPa
1,8 aty

4-17959

RENGASPAINE



Lue käyttö- ja turvallisuusohjeet aina ennen käyttöönottoa.
Läs bruksanvisning och säkerhetsföreskrifter innan den nya maskinen tas i bruk.

Become familiar with the owners manual and safety instructions before starting to operate this machine.

4-32173

HEIJASTIMET JA VALOLAITTEET

HEIJASTIMET JA VAROITUSRAIDAT

Hinattavissa koneissa tulee takana olla kolmion muotoiset, punaista valoa heijastavat, E-hyväksytyt heijastimet. (Heijastin 1)

Eteenpäin suuntautuvat heijastimet tulee olla väriltään valkoiset ja muodoltaan ne eivät saa olla kolmion muotoiset (Heijastin 2).

Koneen sivuilla tulee olla keltaiset E-hyväksytyt suorakaiteen muotoiset heijastimet. Heijastimien määrä riippuu koneen pituudesta (Heijastin 3).

Hinattavissa koneissa tulee aina olla hitaan ajoneuvon kolmio (Heijastin 4).

Koneen sivuissa on oltava sekä eteen, että taakse näkyvä punakeltainen raidoitus (Raidoitus 1 ja Raidoitus 2).

Heijastimet ja varoitusraidat kuuluvat vakiovarusteisiin Junkkari Maestro kylvökoneissa.

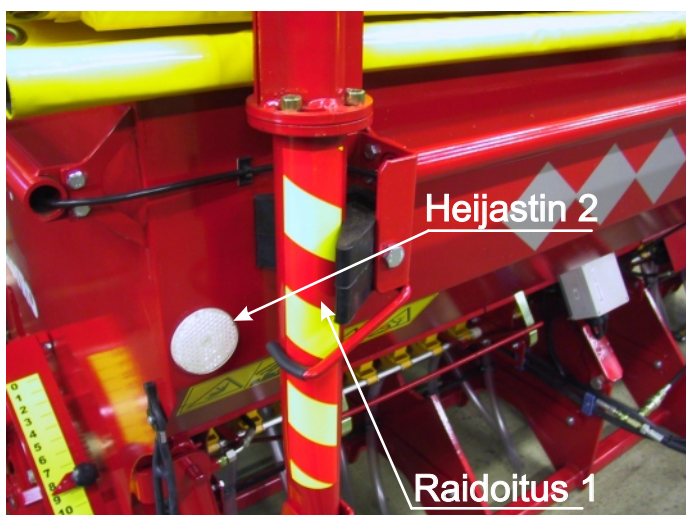
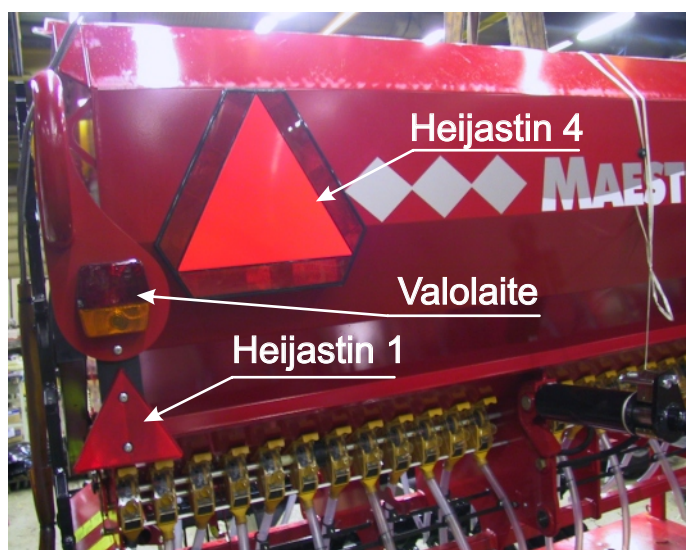
VALOLAITTEET

Junkkari Maestro- kylvöannoittimissa on vakiovarusteena tieliikennelain mukaiset valolaitteet.

Valolaitteet ovat kiinnitetty niitä varten suunniteltuun telineeseen.

Johtojen liittimet ovat sellaiset, että ne sopivat toisiinsa vain oikein päin, jolloin ei tule ongelmia esim. vilkkujen kanssa.

Valot liitetään traktorin virtapistokkeeseen standardin mukaisella 7-napaisella liittimellä.



6 KÄYTTÖYMPÄRISTÖ

6.1 KÄYTTÖTARKOITUS

Junkkari Maestro kylvölannoitin on peruskoneena tarkoitettu siemenien ja rakeistetun lannoitteen yhtäaikaiseen kylvöön. Junkkari Maestro Direct kylvää siemenen ja lannoitteen samaan riviin 16,7 cm:n rivivälein ja jyrää sekä haraa maan pinnan siemenen yläpuolella. Kattavan lisävarustevalikoiman ansiosta kone voidaan varustaa lähes jokaiselle tilalle ja maalajille sopivaksi. (Ks. sivu 4, kohta Lisävarusteet)

Vakiovarusteinen Junkkari Maestro kylvölannoitin on valmis muokkaamattoman maan kylvöön sellaisenaan. Direct soveltuu myös muokatun ja kevyesti muokatun maan kylvöön. Käyttämällä erilaisia valinnais- ja lisävarusteita voidaan koneen ominaisuuksia muuttaa useisiin olosuhteisiin ja käyttömuotoihin sopivaksi. Varusteiden tarkoituksenmukaisin käyttökohde esitellään kunkin valinnais- ja lisävarusteen esittelyn yhteydessä niiden omissa ohjekirjoissa.

6.2 KÄYTTÖRAJOITUKSET JA KIELLETYT KÄYTTÖMUODOT



Käyttäjään asetetut rajoitukset

Kylvölannoittimen käyttäjä ei saa olla huumaavien aineiden, alkoholin tai vahvojen lääkkeiden vaikutuksen alaisena.

Sairaus- tai invalideettitapauksissa lääkäri voi antaa luvan koneen käyttöön.

Kylvölannoittimen käyttö on kielletty henkilöiltä, joilta ei ole asianmukaisia tietoja ja taitoja maataloudesta, sekä alle 15-vuotiailta.

Käyttöympäristön rajoitukset

Koneen käyttöä tulee välttää myös erityisen märissä tai kuivissa olosuhteissa, joissa ei voida varmistaa siementen kohtuullista kosteuden saamista.

Kielletyt käyttömuodot

Konetta ei saa käyttää vesistöjen suojavyöhykkeillä, eikä muilla luonnonsuojeluun tarkoitetuilla alueilla. Koneella ei saa levittää nesteitä, palavia aineita, hiekkaa, jauho- tai kuitumaisia aineita.

7 TOIMINTAPERIAATE

Junkkari Maestro kylvölannoittimessa on siemenpuolella kaksoisnastatelatyyppinen syöttötela, jonka syöttömäärää säädetään nastatelan pyörimisnopeutta muuttamalla koneessa olevan vaihdelaatikon avulla. Lannoitepuolen syöttölaitteisto on rihlatyyppinen, jonka pyörimisnopeutta säädetään toisella vaihdelaatikolla tai lisävarusteena saatavalla Wizard plus kaukosäätölaitteella. Syöttölaitteisto saa käyttövoimansa maapyörästä. Voima välitetään yhden rullaketjun ja koneen läpi menevän kardanin välityksellä syöttölaitteistoille. Siemenet ja lannoite valuvat syöttöputkien kautta vantaisiin, jotka sijoittavat säädettyyn syvyyteen. Vantaiden työskentelysyvyyttä säädetään joko yksittäisten vantaiden painatusta muuttamalla tai keskussäätöisesti koneen nostosylinterin männän varrella olevien lamellilevyjen avulla. Koneen takapyörät toimivat myös

jyräpyörinä, ja näiden hokkikuvioitu pinta ehkäisee tehokkaasti maan kuorettumisen. Kylvöannoittimissa on vakiona jälkihara, joka perinteisessä kylvössä lajittelee kuohkean maakerroksen kylvön päälle ja ehkäisee näin kosteuden nousemisen maan pintaan. Näin aurinko ei pääse liaksi kuivattamaan maaperää.

8 KONEEN KULJETUS, KÄSITTELY JA VARASTOINTI (MAAHANTUOJA, KESKUSLIIKE, JÄLLEENMYYJÄ)

8.1 KULJETUS

- Tuotteen toimitusehto on vapaasti tehtaalla, ellei asiasta toisin sovita.
- Ostaja (keskusliike) sopii valmistajan kanssa ajankohdasta, jolloin tuote on noudettavissa.
- Valmistaja huolehtii tuotteen lastauksesta.
- Kuljetuksen ajan vastuu tuotteesta on kuljetusliikkeellä.

8.2 KÄSITTELY

- Tuotetta tulee käsitellä maatalouskoneelle tyypillisellä tavalla huolellisesti sitä vaurioittamatta.
- Tuotteen päälle ei saa lastata muita tuotteita.
- Tehtaalta tuote lähetetään huolellisesti pakattuna.
- Käsittelyn aikana on kuljetusvarusteiden oltava aina kiinnitettynä.

8.3 VARASTOINTI

- Kone tulee varastoida auringonvalolta ja sateelta suojattuna kuljetusasentoon nostettuna. Muista käyttää huoltotukea varastoinnin aikana.
- Ulkona varastoidessa on tarkistettava aika ajoin, että koneen sisälle eikä päälle pääse kertymään lunta tai vettä.
- Pitempiaikainen varastointi tulee aina tapahtua sisätiloissa.



8.4 KONEENKULJETUKSEN ERITYISTURVALLISUUSOHJEET

- Konetta saa nostaa vain ohjetarroin merkityistä paikoista (koneen sisältä väliseinästä ja vetoaisasta). Koneessa on kaksi nostokohtaa, ja konetta nostetaan aina molemmista samanaikaisesti.
- Varmista ennen koneen nostoa, että hydraulikan varassa oleva takapyörästä ei pääse retkahtamaan, eli nostosylinterissä on paine ja paineletkun hana on kiinni.
- Varmista, että nostava laite on riittävän tehokas ja turvallinen eikä kaatumis- tai putoamisvaaraa ei ole.
- Kylvöannoitinta ei saa nostaa trukinpiikeillä, vaan on aina käytettävä joko liinoja tai ketjuja.
- Käytä vain hyväksytyjä liinoja tai ketjuja.
- Varmista aina ennen nostoa liinojen ja ketjujen kunto.
- Tarkista aina nostoetäisyys käyttäessäsi nostureita.
- Kone on kuljetuksen ajaksi aina sidottava lamaan.
- Konetta nostettaessa on aina olemassa heilahdusvaara. Vältä nopeita liikkeitä.
- Junkkari Maestro kylvöannoittimen osalta on maantiekuljetuksessa huolehdittava, että kuljetusautossa on luvat leveän tavarankuljetukseen. Kootun koneen kuljetukseen suositellaan käytettäväksi ajosiltoja.

9 KÄYTTÖÖNOTTO

9.1 KÄYTTÖKUNTOON SAATTAMINEN

Kylvölannoittimen käyttökuntoon saattamisesta vastaa asiakas, ellei kaupan yhteydessä ole toisin sovittu.

Mikäli koneita kuljetetaan konteissa, on maahantuojaja tai maahantuojan valtuuttama edustaja velvollinen saattamaan koneet käyttökuntoon ennen asiakkaalle toimittamista.

Myös lisävarusteiden asennuksesta vastaa asiakas ellei kaupan yhteydessä ole erikseen toisin sovittu.

Lisävarusteet saa myös paikalleen tehdasasennettuna, jolloin varusteen hintaan lisätään asennuskustannukset.

9.2 PAKKAUS

Normaalitoimituksena kone varustuksineen koostuu yhdestä kollista. Kone on pakattu muoviin ja sisältää seuraavat osat:

- Ohjekirja joka on sijoitettu koneeseen kiinnitettyyn suojaputkiloon.
- Lannoiteseulat lannoitesäiliössä paikoillaan.
- Valolaitteet ja heijastimet kiinnitettynä.
- Kiertokoeveivi sille varatussa kiinnikkeessä.
- Hitaan ajoneuvon kolmio, valot ja heijastimet paikallaan.
- Vetolaite ylöskäännettynä, vetopalkki pyörästön päällä
- Työntövarsi
- Jälkiharan varret säiliössä, palkki pyörästön päällä
- Kansipressu
- Hydrauliletkujen kannatin
- Tukijalat
- Työskentelytasot
- Wizard-kylvökoneohjain pakattuna lannoitesäiliössä.
- Wizard-kylvökoneohjaimen kytkentärasia ja anturit koneeseen asennettuna.
- Tarvikepaketti

9.3 KONEEN KIINNITYS TRAKTORIIN

LUE TURVALLISUUSOHJEET



Junkkari Maestro kylvölannoitin kytketään traktorin vetokoukkuun (ISO 6489/1) tai lisävarusteena olevaan pyöränvälijyrrään, joka puolestaan kiinnitetään koneen nostovarsiin.

PERUUTTAESSA SEKÄ KYLVÖLANNOITTIMEN, ETTÄ PYÖRÄNVÄLIJYRÄN OLTAVA NOSTETTUNAYLÖS. NÄIN VÄLTETÄÄN KONEEN TUKKEUTUMINEN JA VAURIOITUMINEN.



HYDRAULIIKKA

Junkkari Maestro kylvölannoittimet tarvitsevat vakiovarustuksessa toimiakseen kaksi (2) kaksitoimista hydrauliventtiililohkoa. Mikäli kone varustetaan erilaisilla etumuokkaimilla, tarvitaan kutakin muokkainta varten kaksi (2) kaksitoimista hydrauliventtiililohkoa lisää.

Kylvölannoittimessa vakiovarusteena oleva hydraulinen rivimerkitsin, jota ohjataan Wizard-kylvökoneohjaimella, kytketään kylvölannoittimen hydrauliiikkassa valmiina olevaan pikaliittimeen. EU:n alueelle toimitettavien koneiden pikaliittimet ovat standardin ISO 7241-1-mukaisia.

SÄHKÖKYTKENTÄ

Koneessa valolaitteiden kytkentä tapahtuu traktorin 7-napaiseen valopistokkeeseen. Pistokkeen on oltava SFS 2472 DIN ISO 3732 -standardien mukainen.

Koneessa vakiona oleva Wizard-kylvökoneohjain kytketään ISO/TR 12369 -mukaisilla liittimillä. Laitteiden nimellisjännite on 12V ja ne toimivat tasavirralla.

Laitteiden tarkemmat asennusohjeet esitetään jäljempänä tässä kirjassa tai kunkin lisävarusteen asennusohjeessa.

Lisäksi koneeseen on saatavana muita sähköllä toimivia lisälaitteita, joiden kytkentä tapahtuu joko DIN ISO 4165 tai ISO/TR 12369 -mukaisilla liittimillä.

KYLVÖKONEEN TULEE OLLA YLÖSNOSTETTUNA, KUN LASKET MAAPYÖRÄN ALAS. MUUTEN ON OLEMASSA PURISTUSVAARA.



Maapyörän alas lasku tapahtuu kuvan 1 osoittamalla tavalla koneen ollessa ylösnostettuna. Tartu vasemmalla kädellä ulosvetokahvaan ja oikealla kädellä nostokahvaan. Väännä maapyörä ulosvetokahvan avulla ulospäin samalla kannattaen ja varovasti laskien nostokahvasta.

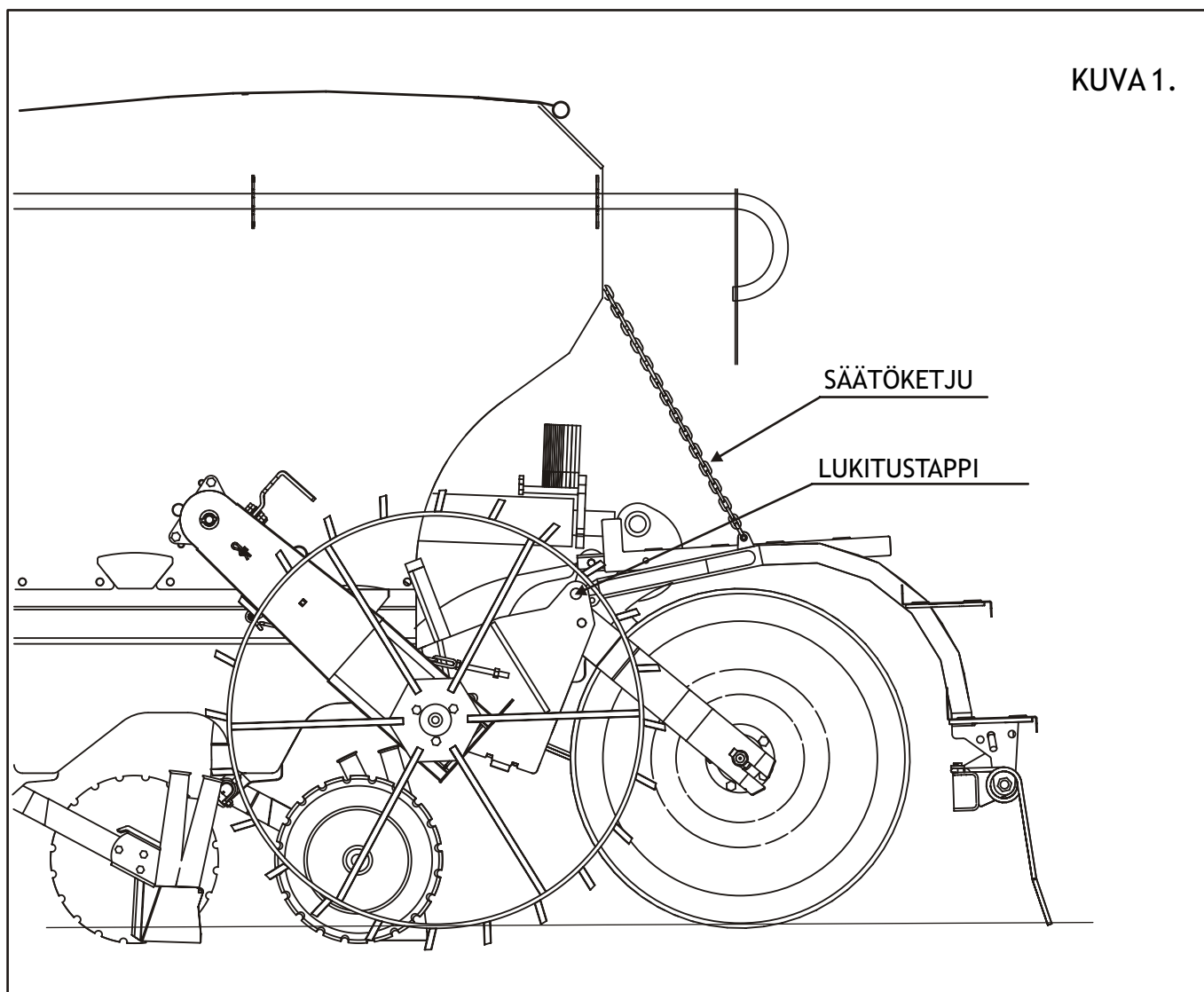


9.4 KOKOONPANO JA ASENNUS

- Poista koneesta suojamuovi, kiinnitysvalteet, -nauhat ja kuljetustuet.
- Tarkista pakkauksen sisältö. Mikäli toimitus on puutteellinen tai ilmenee aihetta reklamointiin ota yhteyttä 8 vrk:n kuluessa yhteyttä Junkkari OY:lle.

JÄLKI HARAN ASENNUS JA SÄÄTÖ

Jälkihara kiinnitetään jyräpyörästäön runkoon koneen molemmilta sivuilta tapeilla, joista kumpikin lukitaan keskeltä ruuvilla ja mutterilla. Haran ketjut kiinnitetään siten, että molempiin ketjuihin jää yhtä monta vapaata ketjulenkkiä (KUVA 1). Ketjun pituutta muuttamalla säädetään haran työskentelysyvyys. Tämä on tarpeellista siksi, että sillä voidaan rajoittaa haran alin asento eli haran painotus.



KANSIPEITE

Kansipeite kiinnitetään säiliön reunoihin puristimilla. Asenna puristimet säädettävän väliseinän yläreunan kohdalle. Tällöin molempien säiliöiden täyttö on vaivatonta.



KUN KIINNITÄT SIEMENPUOLEN KANSIPEITTEEN KIINNITYSNARUA, VARMISTA, ETTÄ NARU ROIKU MISSÄÄN VAIHEESSA SÄILIÖN SISÄPUOLELLA. TÄLLÖIN ON VAARA, ETTÄ NARU KIERTYY SEKOITINAKSELIN YMPÄRILLE JA VIOITTA KONETTA. SIDO NARU SÄILIÖN ETUSEINÄSSÄ OLEVAAN KIINNITTIMEEN.

Kun siirrät konetta, etenkin maantiellä:

- Kiinnitä kansipeite kumilenkein (Kuva 2).
- Sido narut huolella kiinni kiinnitystappeihin (Kuva 1).
- Lukitse maapyörä kuljetusasentoon (Kuva 4).
- Lukitse rivimerkkarit mekaanisesti siirtoajon ajaksi (Kuva 3).

Pidä kylvön aikana kansipeite suljettuna, koska pienikin kosteus lannoitteessa haittaa kylvölannoittimen toimintaa.

KUVA 1.

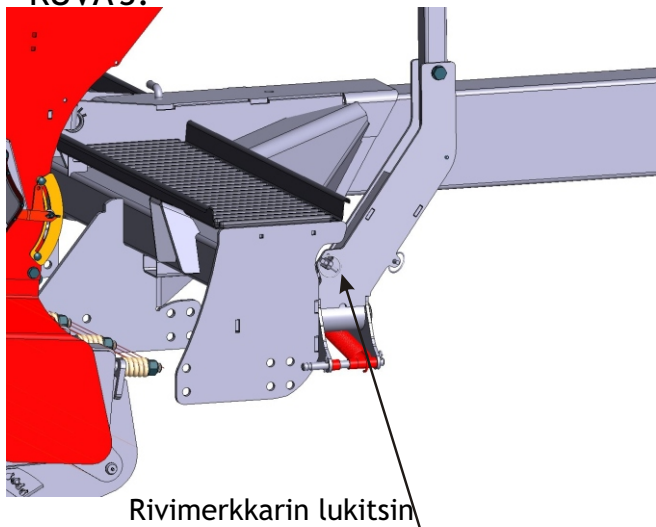


Kumikiinnike

KUVA 2.



KUVA 3.



Rivimerkkarin lukitsin

KUVA 4.



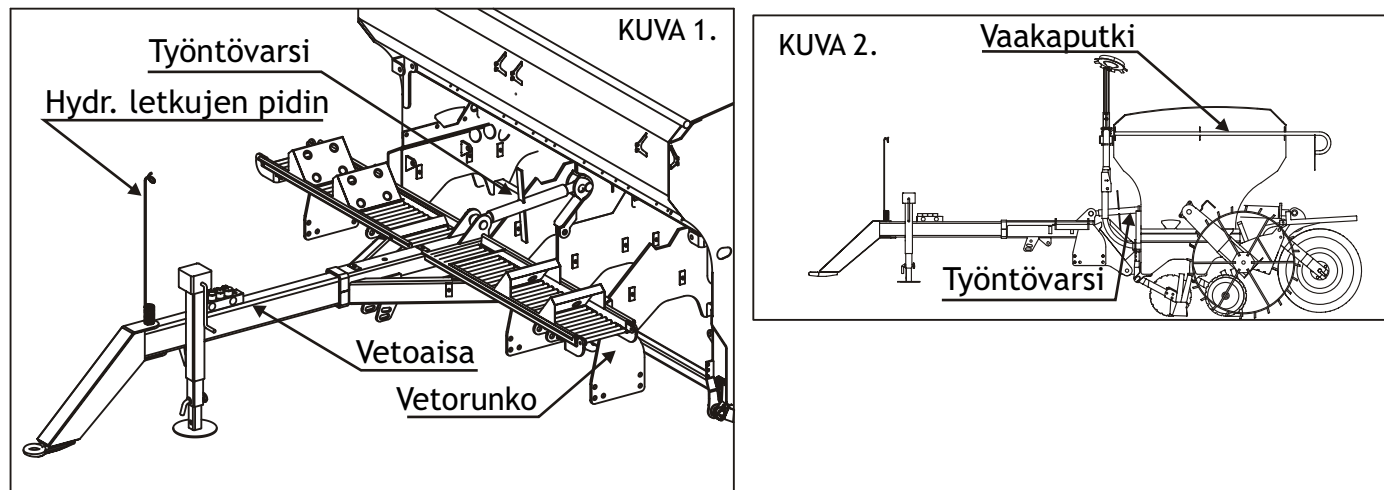
VALOT

Valot on asennettu tehtaalla valmiiksi peruskoneeseen.

VETOLAITE JA TYÖASENTO

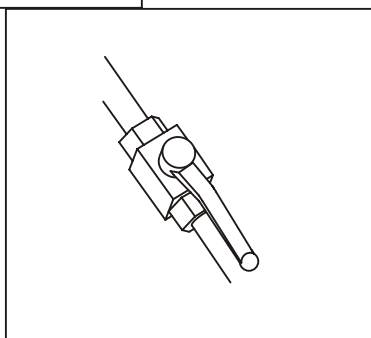
Vetolaitteeseen kuuluu seuraavat osat: vetorunko, vetopuomi, hydrauliletkujen pidin ja työntövarsi (kuva 1). Säädettyä tukijalka on hitsattu kiinteästi vetoaisaan.

Junkkari Maestro kylvölannoitin toimii parhaiten silloin, kun kone on säädetty työskentelyasennossa vaakasuoraan. Sääto tapahtuu työntövarren pituutta säätämällä. Vaakasuoruus on helpointa todeta joko silmämääräisesti tai vatupassilla koneen vaakaputkesta silloin, kun kone on kiinnitettyä vetotraktoriin (Kuva 2).

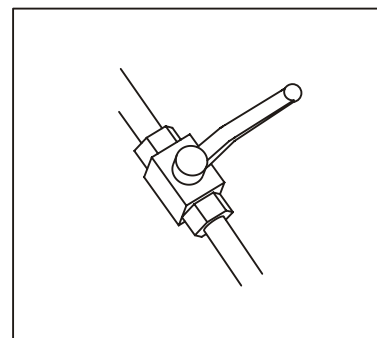


HYDRAULIIKKA

Nostosylinterin hydrauliletkussa on mukana pallohana, jolla pystytään sulkemaan öljyn virtaus. Kun hanan vipu on letkun suuntaisesti on hana auki. Vivun ollessa letkuun nähden poikkisuuntaan on hana kiinni. Siirtoajon aikana on suositeltavaa sulkea pallohana, näin varmistetaan koneen pysyminen kuljetusasennossa. Sulje hana myös aina tehdessäsi huoltotöitä.



AUKI



KIINNI

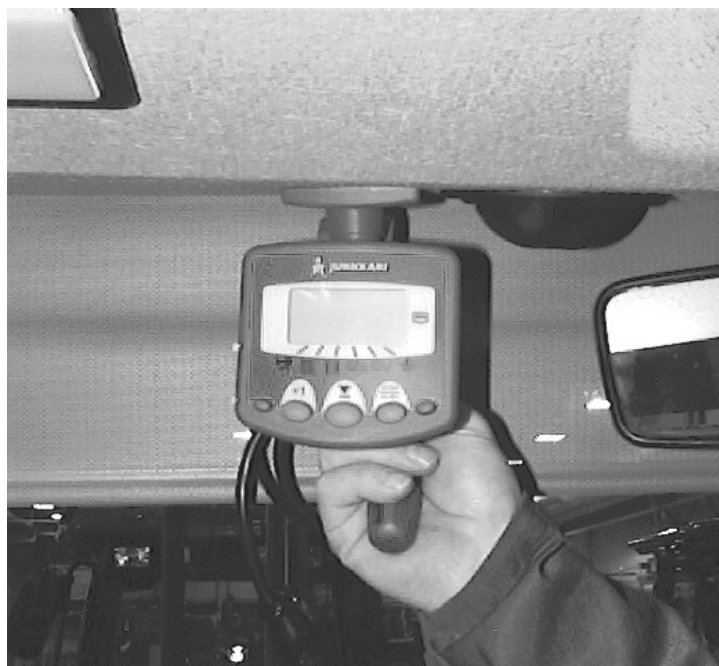
WIZARD-KYLVÖKONEOHJAIMEN ASENNUS

Koneessa vakiona oleva Wizard-kylvökoneohjain on asennettu kylvölannoittimeen valmiiksi tehtaalla. Traktoriin asennettavan monitorin asennuksesta vastaa asiakas, ellei toisin ole sovittu. Seuraavissa kuvissa on esitetty vaihtoehtoja monitorin kiinnityspaikoiksi. Yleisenä ohjeena voidaan pitää, että monitori kannattaa asentaa muiden hallintalaitteiden välittömään läheisyyteen, jolloin pystytään hyödyntämään traktorin omia ergonomisia ratkaisuja.

Itse asennus tehdään käyttämällä hyväksi monitorin kolminiveljalkaa. Jalkaosa kiinnitetään pakkauksessa seuraavien kahden ruuvien avulla ohjaamoon sellaiseen paikkaan, joka on riittävän tukeva kiinnipysymisen kannalta.

Monitoriin kytkettävän tiedonsiirtokaapelin lisäksi ohjaamoon tulee virransyöttökaapeli, joka kytketään traktorin sähköisille lisälaitteille tarkoitettuun pistokkeeseen. Pistoke on standardin ISO/TR 12369 mukainen ja se on yleinen uusissa traktoreissa. Standardissa kuvatun mukainen pistoke on suunniteltu erityisesti vaatimaan maatalouskäyttöön. Mikäli tällaista pistoketta ei traktorissa ole, kannattaa se siihen hankkia, jotta laitteen häiriötön toiminta pystytään turvaamaan.

Ehdottomasti yleisin syy maataloustyökoneissa käytetyissä sähkölaitteissa esiintyviin vikoihin on heikkokuntoinen virransyöttöliitin.



9.5 PAKKAUSTEN HÄVITTÄMINEN

Puiset ja pahiset pakkausmateriaalit voi hävittää polttamalla tai viemällä kaatopaikalle. Pakkauksen mukana tulevat muovit muovipussit ja muoviset narut tulee hävittää kansallisten säädösten mukaisesti kierrättämällä tai viemällä kaatopaikoille.

9.6 TRAKTORIN ETUPAINOT

Saadaksenne kaiken sen hyödyn, mitä Maestro voi Teille tarjota käsittelyn helppouden ja ajansäästön muodossa, on sillä pystyttävä kylvämään täysillä siemen- ja lannoitesäiliöillä. Ennen kylvökautta on tarkistettava, että traktorin nostolaitteet ovat kunnossa. Joskus, etenkin pienillä traktoreilla saattaa etupää olla liian kevyt, varsinkin ajettaessa täysillä säiliöillä. Tällöin on syytä hankkia traktoriin etupainot, jotka muuttavat painopistettä siten, että noin 20 % traktorin painosta on etuakselilla.

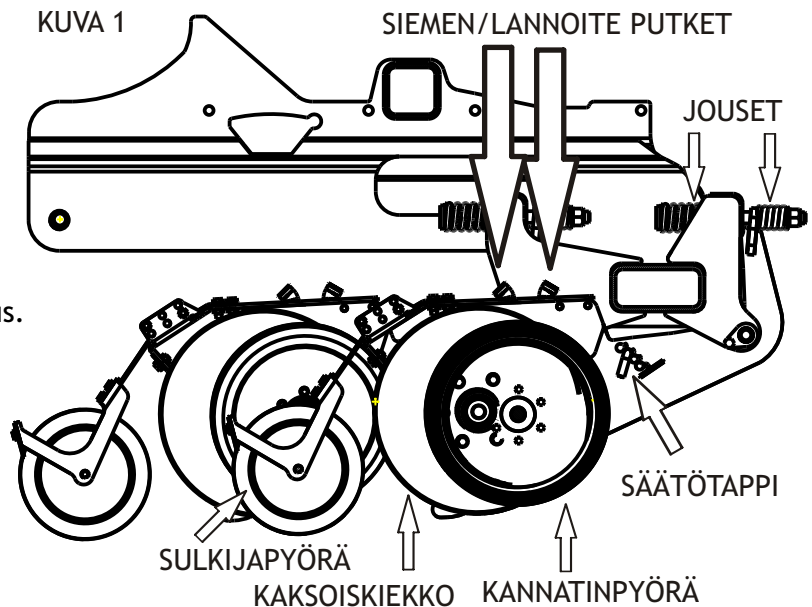
10 VARUSTEET

10.1 VANTAISTO

Junkkari Maestro kylvölannoittimen vantaisto koostuu vantaista ja sen Vannaspainotus jousista, jolla suoritetaan jokaisen vantaan erillispainotus.

10.1.1 VANTAAT

Vantaassa on vakiona kaksi vannasputkea: toinen siemenille ja toinen lannoitteelle.



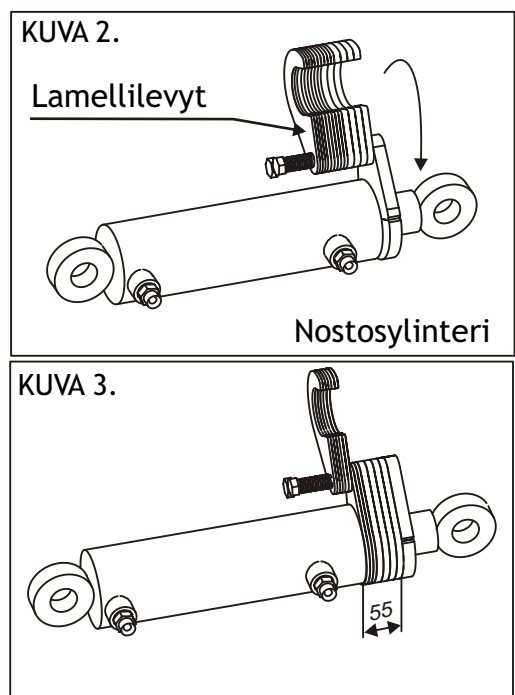
10.1.2 VANTAAN SÄÄTÖLAITTEISTO

Koostuu koneen hydraulisesta nostosylinteristä (kuva 2) ja kaksoisjousikiristimestä (kuva 1). Nostosylinterin ensisijainen tehtävä on liikuttaa koneen vantaistoa työskentely- ja kuljetusasentojen välillä. Vantaiston kylvösyvyyden perussäätö tehdään säätämällä säätötappia (kuva 1). Konetta laskettaessa lamellien (kuva 2) avulla vantaiden kiristysjouset kiristyvät ja samalla vannaspainotus nousee.

Perussääntönä voidaan todeta, että mikäli lamelleja käännetään pois männän varrelta 10 mm verran, kylvösyvyys kasvaa 20 mm. Lamelleja, jotka on kiinnitetty männän varteen kahdella M16 pultilla, on eri vahvuisia ja niiden järjestystä voidaan vaihtaa tarpeen mukaan. Hyvä lähtökohta lamellien säädössä on kääntää lamelleja 55 mm alas männän varrelle, tällöin laskennallinen kylvösyvyys on 40 mm (Kuva 3). Lopullinen kylvösyvyyden mittaus suoritetaan pellolla työskentelyolosuhteissa. Mittausten jälkeen on helppo tehdä hienosäätö koneen ollessa kuljetusasennossa.

Vannaspainotus säädetään kaksoisjousimekanismiä kiristämällä. Tai vaihtoehtoisesti konetta laskemalla säätölamellien avulla. Vannaspainotus vaihtelee vannaspainotusjousien kireyden mukaan 30 - 220kg

Kylvösyvyyden ja vannaspainotuksen säätö on aina suoritettava koneen ollessa kuljetusasennossa eli ylösnostettuna. Sulje aina nostosylinterin hydrauliletkun palloventtiili ja käytä sylinterin huoltotukea säätö- ja huoltotoimenpiteiden aikana.



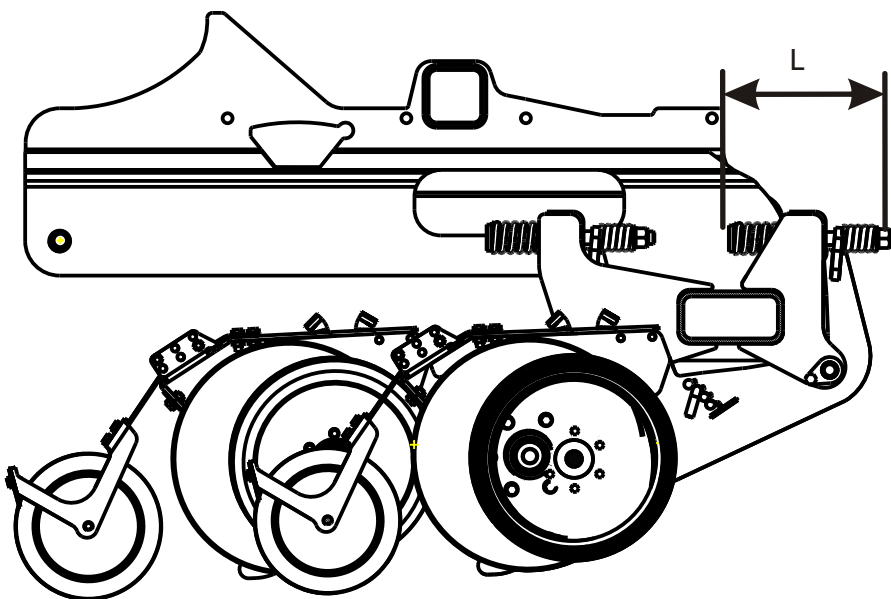
Kylvösyvyys säädetään kannatinpyörän ja lamellien avulla. Kannatinpyörän säätötapilla tehdään karkeat säädöt kylvösyvyyksille; 2, 4, 6 ja 8cm. Pehmeillä mailla konetta voidaan säätää kevyemmäksi lamelleja lisäämällä. Kovalla maalla vannaspainotusta voidaan lisätä vähentämällä lamelleja. Säädetessä kylvösyvyttä ja vannaspainotusta kylvösyvyys kannattaa säätää ensin, sillä kun kylvösyvyyssäätöä (lamelleja) muutetaan se vaikuttaa myös vannaspainotukseen. Kylvösyvyys on aina tarkistettava käytännössä. Maanrakenne vaikuttaa huomattavasti vantaan kylvösyvytyteen.

Alla oleva taulukko 1 kuvaa vannaspainotusta eri jousipaketin L venymillä. Taulukko on teoreettinen ja perustuu jousivoimaan. Talukossa harmaalla on esitetty optimaalisin alue kylvölle. Tämän alueen voimia voidaan säätää kiristämällä jousipakettia.

TAULUKKO 1

Jousen purist. mm	Vannaspaino kg
0	30
5	66
10	81
15	97
20	113
25	128
30	144
35	160
40	175
45	191
50	207
55	222
60	238

KUVA 1



10.2 HUOLTOTASOT

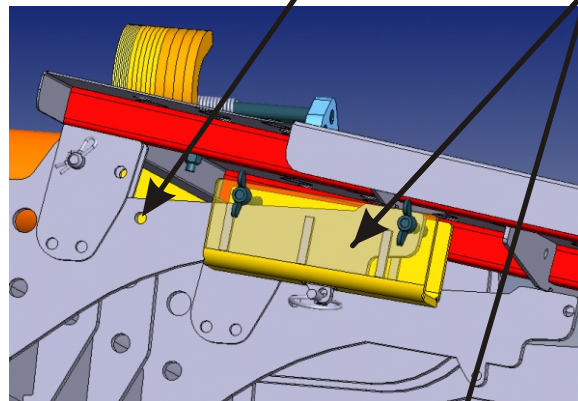
Junkkari Maestro kylvökoneissa on huoltotasot sekä koneen etu- että takapuolella. Takapuolen huoltotasot voidaan nostaa ja lukita ylös jyräpyörästä huollon ajaksi.

Mikäli koneeseen on asennettu piensiemenn/starttilaatikko, lukitse takahuoltotaso jyräpyörästä huoltotöiden ajaksi loivempaan kulmaan kahdesta vaihtoehdosta. Tällöin huoltotaso ei osu koneen muihin rakenteisiin missään tilanteessa.

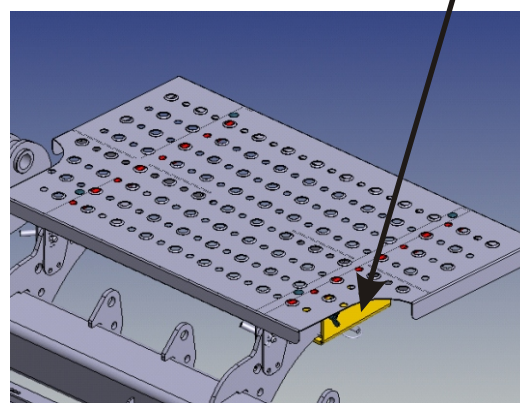


Vasemman huoltotason alle on kiinnitetty nostosylinterin huoltotuki, jota on aina käytettävä suoritettaessa huolto- ja säätötöitä. Ks. Huoltotuen asennus sivulta 7.

KUVA 2 LUKITUSTAPPI HUOLTOTUKI



KUVA 3



10.3 WIZARD KYLVÖKONEOHJAIN

Junkkari Maestro kylvöannoittimissa on vakiona Wizard kylvökoneohjain. Laitteen ominaisuuksiin kuuluu:

- nopeusmittaus
- pinta-alamittaus + pinta-alan trippimittaus
- säiliövaudit lannoite- ja siemensäiliössä
- lannoite- ja siemenakselin pyörinnän seuranta
- rivimerkitsin (ks. 10.6)
- ruiskutusuramerkitsin (ks. Wizard ohje 'Ruiskutusuramerkintä' ja kohta 10.7)

Ruiskutusuramerkitsin on tarkoitettu myöhemmin tapahtuvaa kasvinsuojeluruiskutusta varten.

Laite suoriutuu neljästä eri ajouramerkkäusmenetelmästä:

- symmetrinen
- asymmetrinen oikea
- asymmetrinen vasen
- 18 m:n menetelmä.

Wizard kylvökoneohjaimen käyttöohje on jäljempänä tässä kirjassa.

10.4 JÄLKIHARA

Vakiovarusteena olevan jälkiharan tehtävänä on kuohkeuttaa ja tasoittaa maan pinta siemenen yläpuolelta. Lisäksi hara lajittelee kuohkean maan jyrätyn maan päälle, jolloin kosteuden nousu pellon pintaan estyy ja haitallista haihtumista ei esiinny.

Jälkihara ei ole muokkausta varten, joten haran asento on säädettävä sellaiseksi, että sen vaikutus ei ulotu kylvettyyn siemeneen asti maassa.

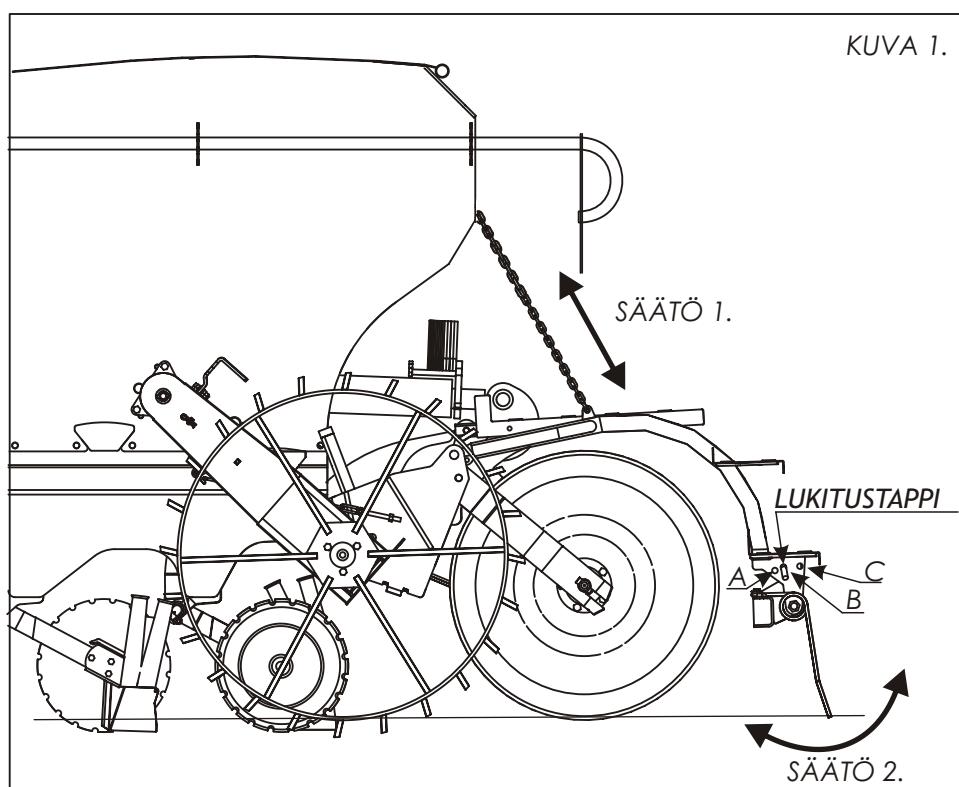
Haran ketjut kiinnitetään siten, että molempiin ketjuihin jää yhtä monta vapaata ketjulenkkiä (KUVA 1, SÄÄTÖ 1).

Ketjun pituutta muuttamalla säädetään haran työskentelysyvyys (SÄÄTÖ 1).

Tämä on tarpeellista siksi, että sillä voidaan rajoittaa haran alin asento eli haran painotus.

Haran työskentelykulmaa voidaan helposti muuttaa olosuhteisiin sopivaksi (SÄÄTÖ 2), valittavana on kolme eri asentoa (A, B, C).

Asennossa A haran piikit ovat laahaavassa asennossa ja vastaavasti asennossa C haran piikit ovat lähes pystysuorassa. Haran työskentelykulman säätö LUKITUSTAPIN avulla kannattaa tehdä pellolla, koneen kylvösäädön jälkeen. Periaatteena on, että hara kulkee jouhevasti kylvökoneen perässä levittäen pyörän jälkien väliin jäävän maa-aineksen pyörän jättämän tiiviin jäljen päälle.



10.5 LANNOITE- JA SIEMENPUOLEN SYÖTTÖLAITTEET

LANNOITEPUOLI

Syöttölaitteet lannoitepuolella ovat ns. rihlatyypisiä, niiden syöttömäärää säädetään vaihdelaatikon avulla. Lannoitepuolen syöttölaitteet saavat käyttövoimansa hammasrattaan välityksellä maapyörältä tulevalta kardaanelilta, joka pyörittää lannoitepuolen vaihdelaatikkoa.

Syöttökammion ja säiliön välissä on sulkulevy, jolla voidaan sulkea lannoitteen syöttö. Sulkemalla osa syöttölaitteista sulkulevyillä, voidaan koneella kylvää vajaan tyoleveydellä. Silloin, kun koneessa on erilliset lannoitevantaat, suljetaan joka toinen sulkulevy.

Syöttökammion pohjalla on kaareva pohjaläppä. Pohjaläppä joustaa tarvittaessa, mikäli jokin vieras esine tai lannoitepaakku joutuu syöttölaitteistoon.

Pohjaläppien asentoa voidaan muuttaa koneen etupuolella olevista vivuista. Vivun asento vaikuttaa puolen koneen pohjaläppiin samanaikaisesti. Lannoitepuolella pohjaläppävivun normaali käyttöasento on toiseksi ylin lovi (asento 1). Kolmannessa lovessa (asento 2) syöttömäärä kasvaa n.15 %. Kone tyhjenetään painamalla vipu kokonaan alas ja kiertämällä kammella syöttölaitteista.

SIEMENPUOLI

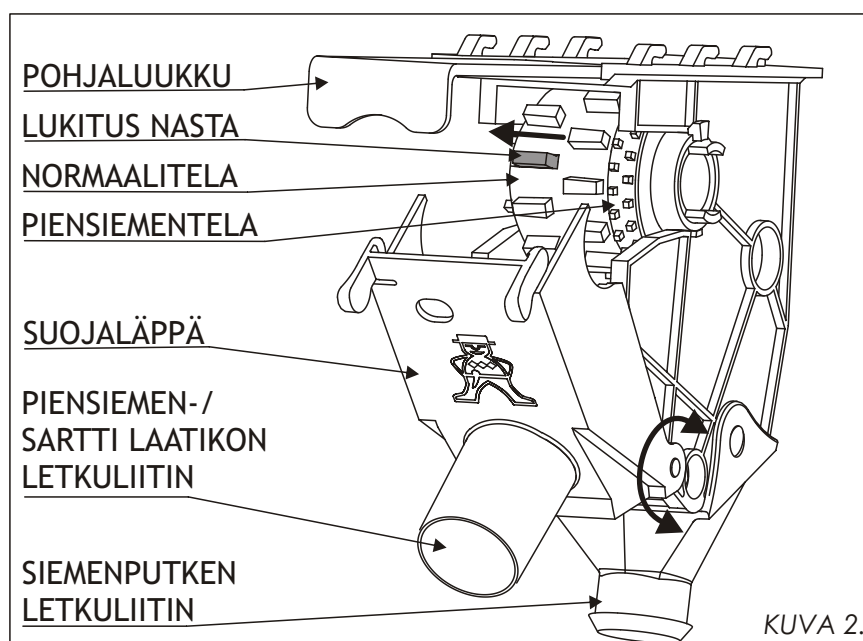
Siemenpuolella on nastatelasyöttö. Syöttötela koostuu kahdesta erillisestä nastatelasta, piensiementelasta ja normaalitelasta.

Piensiemeniä kylvetään pelkästään kapeammalla piensiementelalla. Tällöin lukitusnasta (KUVA 2) siirretään nuolen osoittamaan suuntaan eli vasemmalle. Nastan voi siirtää suojaläpässä olevan 10*13 aukon läpi ruuvimeisselin avulla. Toinen tapa on avata suojaläppä ja siirtää lukitusnasta etusormella. Kylvämisen aikana suojaläppä on aina pidettävä suljettuna.

Suojaläpän avaaminen tapahtuu painamalla läpän yläosassa olevia kahvoja sisäänpäin ja kääntämällä suojaläppää samanaikaisesti ulospäin. Kun lukitusnasta on siirretty äärimmäiseen asentoon vasemmalle se estää normaalitelan pyörimisen.

Normaali siementen kylvössä käytetään molempia nastateloja ja tällöin lukitusnasta siirretään äärimmäiseen asentoon oikealle jolloin molemmat telat pääsevät pyörimään.

HUOM ! Mikäli lukitusnasta ei mene takaisin mustan nastatelan sisään, käännä mustaa nastatela yhden hampaan verran jompaankumpaan suuntaan.



Siemenpuolen syöttölaitteessa on myös kaksi muuta säädettävää osaa: Vaihtoläppä ja pohjaläppä. Vaihtoläpällä on neljä eri asentoa. Eri asennot säädetään koneen vasemmassa päädyssä olevasta säätökahvasta (KUVA 1).

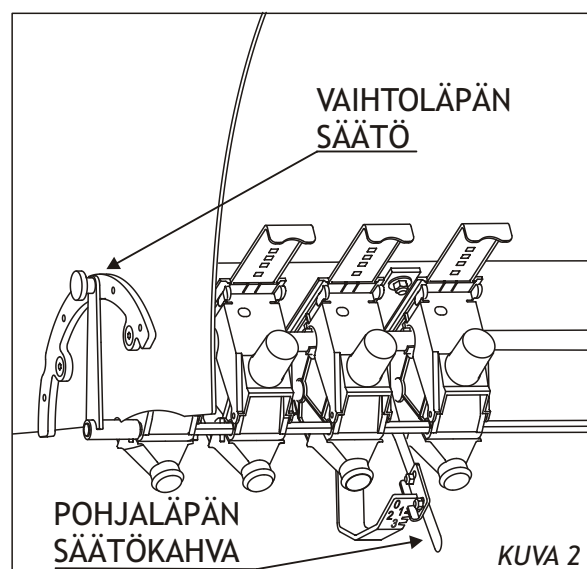
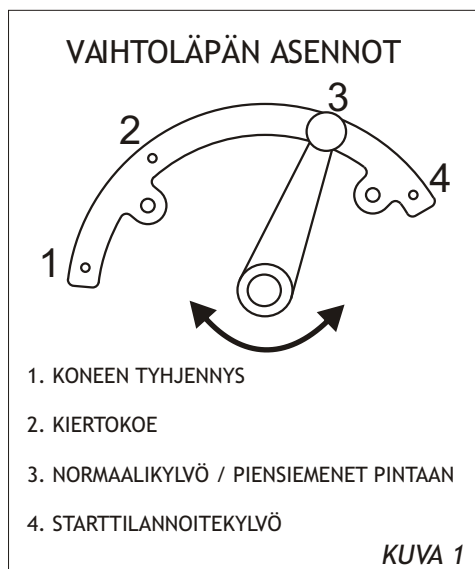
Asennossa 1 koneeseen jääneet siemenet voidaan tyhjentää kiertokoekaukaloihin. Tällöin siemenet pääsevät valumaan esteettä nastatelan molemmin puolin säiliöstä, kunhan myös pohjaläpän säätökahva säädetään ääriasentoon.

Asennossa 2 tehdään kiertokoe. Tällöin siemenet pääsevät valumaan syöttökoteloiden alle asetettaviin kiertokoe kaukaloihin.

Asennossa 3 suoritetaan normaalikylvö. Tässä asennossa voidaan myös piensiemeni-/starttilaatikosta kylvää piensiemenet suoraan pintaan.

Asennossa 4 siemenet menevät siemensäiliöstä normaalisti vantaiden kautta maahan ja lisäksi piensiemeni- / starttilaatikosta voidaan syöttää starttilannosta vantaiden kautta samaan riviin siementen kanssa.

Pohjaläpällä on myös neljä eri asentoa eri kokoiselle siemenille ja lisäksi tyhjennysasento. Pohjaläpän asento säädetään kahdella erillisellä vivulla, jotka sijaitsevat molemmissa päädyissä 3. ja 4. kotelon välissä (KUVA 2). Asennot eri siemenille selviävät kohdassa KIERTOKOE. Myös koneen kyljessä olevassa kiertokoetarrassa on selvitetty eri asennot .



10.6 RIVIMERKITSIN

Hydraulista rivimerkitsintä käytetään Junkkari Maestro kylvölannoittimissa merkitsemään ajolinjan keskilinjan.

Hydraulisella rivimerkitsimellä ei ole muita sovellutuksia.

Rivimerkitsintä käytetään traktorin kylvökoneen nostoa ohjaavalla hydraulilla.

Merkitsimen hallinta ja käyttö tapahtuu traktorin ohjaamosta käsin Wizard-kylvökoneohjaimella.

Wizardilla valitaan halutaanko merkitä manuaalisesti ohjattuna vai automatiikan ohjaamana, kummalta puolen aloitetaan merkintä (vai merkitäänkö molemmin puolin), sekä kummalta puolen merkitä aloitetaan. Merkitsimen varret laskevat ja nousevat valitun ohjelman mukaan aina kun kone lasketaan tai nostetaan.

Wizard kylvökoneohjaimen tarkemmat käyttöohjeet on selitetty kohdassa: 12.5 KYLVÖKONEOHJAIMEN KÄYTTÖOHJE

Rivimerkitsimen hydraulisylinterit huolehtivat varsien nostosta, kun kone nostetaan ylös. Varsien alaslasku tapahtuu jousivoimalla hydrauliiikan paluuöljyn rajoittaessa liikkeen nopeutta. Säädettävä virtauksensäätöventtiili (vastusvastaventtiili) rajoittaa rivimerkitsimen varren nostoliikkeen nopeutta, kun kylvölannoitin nostetaan ylös.

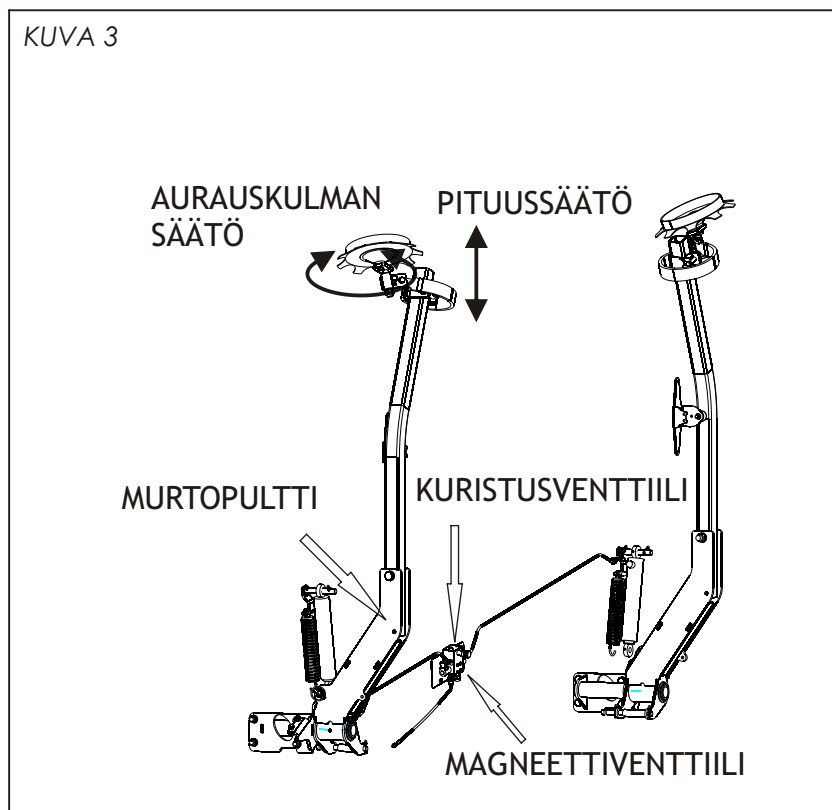
Varsien päissä ovat pyörivät lautaset, jotka pellon pintaan laskettaessa tekevät merkitsemisjäljen. Lautasten aurasukulmaa voidaan muuttaa erilaisille maalajeille sopivaksi (KUVA 3).

Lautasen etäisyys koneen keskikohdasta tulisi säätää samaksi mikä on koneen työleveys.

Merkitsemisjäljen voi tehdä tarpeen mukaan jatkuvana vain toiselle puolelle, vuorotellen eri puolille tai molemmille puolille yhtä aikaisesti. Rivimerkitsimet on varustettu murtopulteilla, jotka suojaavat runkorakenteita esteeseen ajettaessa. Vakiona laitteessa on M5 murtopultti.

HUOM ! Lautasen aurasukulmaa ei kannata säätää liian suureksi sillä ylisuuri aurasukulma rasittaa tarpeettomasti rivimerkitsimen rakenteita.

KUVA 3

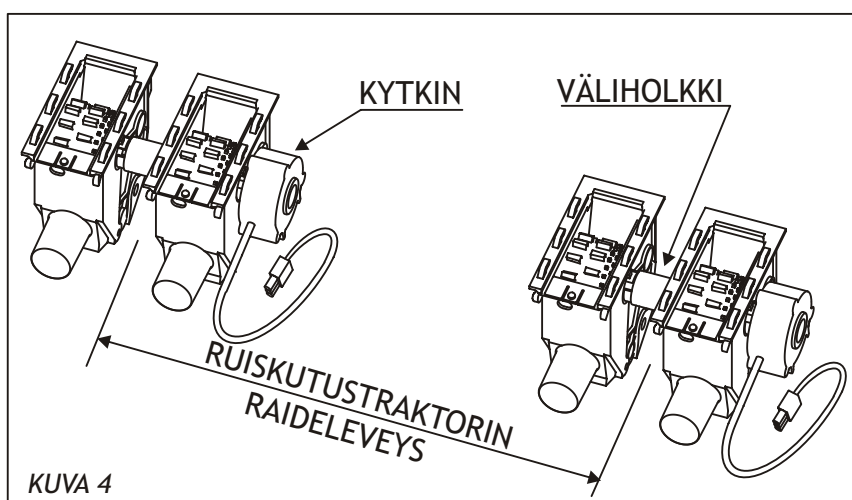


10.7 RUISKUTUSURAMERKITSIN

Ruiskutusuramerkitsin merkitsee ajouran myöhemmin tapahtuvaa kasvinsuojeluruiskutusta varten.

Tällöin jätetään kylvämättä valitulta raideleveydeltä kahden vantaan verran siemeniä molemmilta puolin kylvökoneetta.

Merkitseminen hallinta ja käyttö tapahtuu traktorin ohjaamosta käsin Wizard-kylvökoneohjaimella.



KUVA 4

Tarkemmat ohjeet ruiskutusuramerkitseminen käytöstä kohdassa: 12.5 KYLVÖKONEOHJAIMEN KÄYTTÖOHJE

11 LISÄVARUSTEET JA VARAOSAT

LISÄVARUSTEET

Maestroon on saatavissa lukuisia lisävarusteita, joilla kylvölannoitin voidaan varustella useimmille tiloille ja kylvömenetelmille sopivaksi. Näitä varusteita voi tiedustella Maestro-kauppiaalta.

Peruskoneessa on asennusvalmius seuraaville lisävarusteille:

- Piensiemien-/starttilannoitelaite
- Etulata 1- rivinen
- Jousipiikkimuokkain 1-rivinen
- Välijyvä (Pakkeri)
- Esimerkkari
- Lannoitemäärän sähköinen kaukosäätö (Wizard Plus)
- ISOBUS -ohjain
- Ruiskutusuramerkitsin lannoitepuolelle

Lisävarusteiden mukana seuraa kunkin varusteen kokoamis- ja asennusohje. Ohjeen mukana seuraa myös varaosaluettelo, mikäli sitä ei löydy tästä kirjasta. Liitä asennusohje tämän kirjan liitteeksi.

VARAOSAT

Varaosia tilattaessa on mainittava:

- Koneen tyyppi ja valmistusvuosi
- Sekä varaosan nimike ja numero.

12 KYLVÖKONEEN KÄYTTÖ JA HALLINTA

LUE TURVALLISUUSOHJEET ENNEN KÄYTTÖÄ



12.1 ENNEN KYLVÖÄ

12.1.1 KONEEN TYÖASENTO

Ennen aloitusta on koneen työntövarsi säädettävä siten, että kone kulkee valitussa työsyvyudessa mahdollisimman suorassa

KATSO osio 9.4 KOKOONPANO JA ASENNUS: VETOLAITE JA TYÖASENTO s. 16

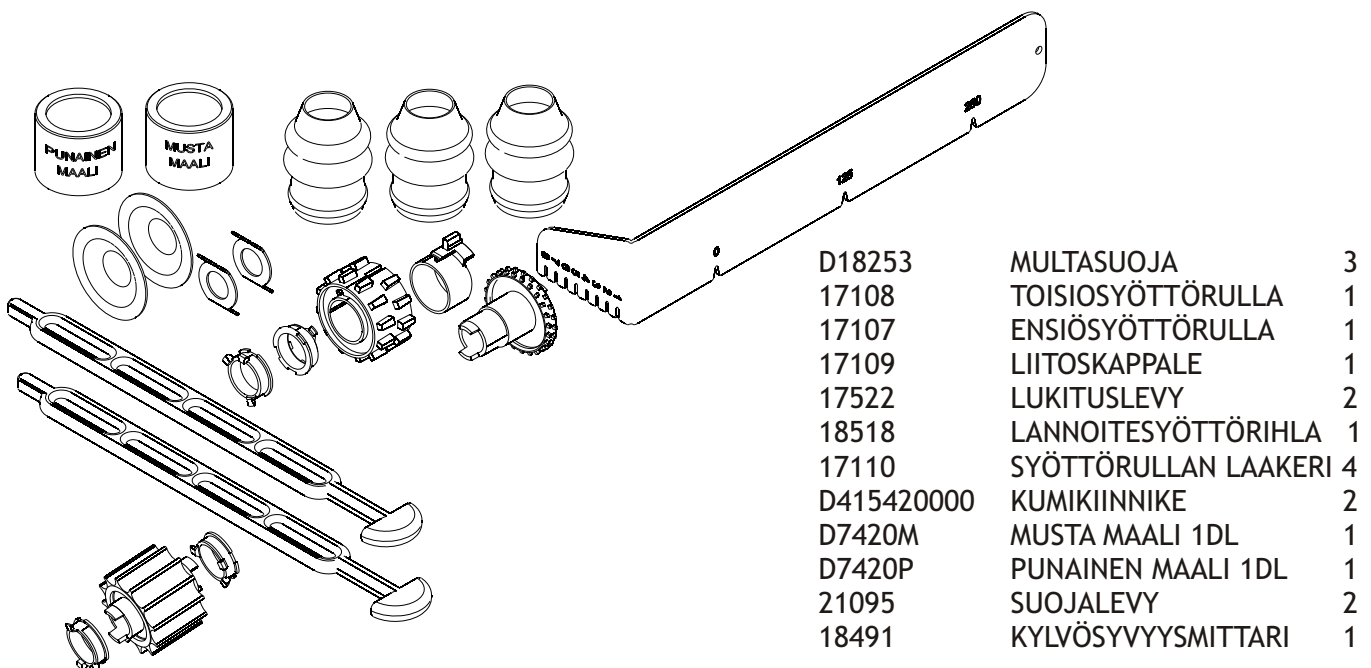
12.1.2 TYÖSYVYYS

Työsyvyys säädetään jokaisesta vantaasta erikseen säätötapin paikkaa muuttamalla. Työsyvyyden hinosäätöä voidaan tehdä myös koneen nostosylinterin männän varrelle aseteltavien lamellilevyjen avulla. Lamellien määrä vaikuttaa vannaspainotukseen. Eritoten pehmeällä maalla ajettaessa suurella vannaspaineella voi vannas ja kannatinpyörä kulkea syvemmällä kuin kovalla maalla.

KATSO osio 10.1.2 VANTAAN SÄÄTÖLAITTEISTO

12.1.3 VARUSTEPAKETTI

Koneen mukana tulee varustepaketti jossa on alla olevat osat. Kuljetuksen aikana osat on lannoitesäiliössä, lannoiteseulojen päällä.



12.2 KIERTOKOE

12.2.1 LANNOITEPUOLI

Säädä lannoitepuolen pohjaläppä asentoon 1. Ennen kuin alat tehdä lannoitepuolen kiertokoeetta irrota siemenpuolen akselilta tulevan ketjun lukitussocka (KUVA 2) tai säädäsiemenpuolen säätökahva asentoon 0 (KUVA 1). Tällöin syöttöakseli ei pyöri kiertokoeetta tehdessä ja säiliössä mahdollisesti olevat siemenet eivät valu maahan. Kylvömäärän säätö lannoitepuolella suoritetaan säätämällä vaihdelaatikon säätökahvasta (KUVA 1). Säädä vaihtoläppä asentoon 3 (KUVA 6). Aseta kiertokoeaukalot paikoilleen (KUVA 5).

Kylvötaulukko on sekä koneen päädyssä, että tässä käyttöohjeessa (SIVU 28). Kylvötaulukon viivoista valitaan ensin käytettävä ohjeviiva eli lannoitteen viiva. Halutun kylvömäärän ja ohjeviivan leikkauspisteen kohta osoittaa vaakasuoralla asteikollavaihdelaatikon säätöasennot.

Huomioi välityssuhde. Normaali välityssuhde on 1:1,7. Käytettäessä erillistä lannoitevantaistoa tai jos halutaan kylvää suurempia määriä välityssuhde on 1:2,8. Välityssuhteen voi vaihtaa siirtämällä maapyörän rullaketju toisille ketjupyörille.

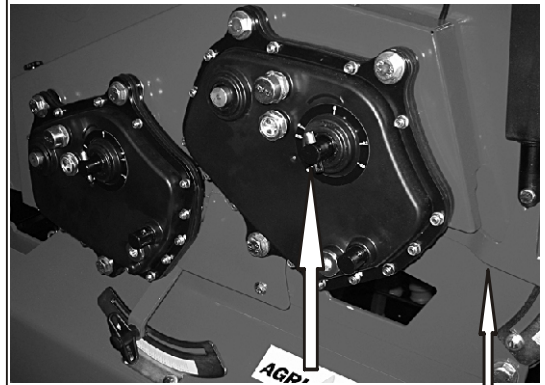
Esimerkiksi kylvettäessä lannoitetta 400 kg/ha 24 vantaan kautta on asetus 17,25. Tällöin lannoitepuolen vaihdelaatikko säädetään tähän arvoon.

Kiertokoe on syytä suorittaa aina ennen syöttömäärien lopullista valintaa. Lannoitteen tyyppi, -ominaispaino sekä esim. kosteus vaikuttavat siihen kuinka helposti lannoite valuu syöttökoneistossa.

Kiertokoe suoritetaan kiertämällä kiertokoeveivillä vaihdelaatikon akselin päästä syöttölaitteistoa (KUVA 1). Kierrosmäärät aaria (100m²) kohti näkyvät tarrassa (KUVA 3), joka on koneessa liimattu kohtaan, josta kiertokoe suoritetaan.

Maestrossa on rullaketju, jolla välitetään voima maapyörältä kardaanille, joka kulkee koneen läpi vaihdelaatikoille. Ketju on mahdollista asentaa kahdelle eri ketjupyöräparille (KUVAT 3 ja 4). Vaihdelaatikkojen säädöt ei vaikuta toisiinsa.

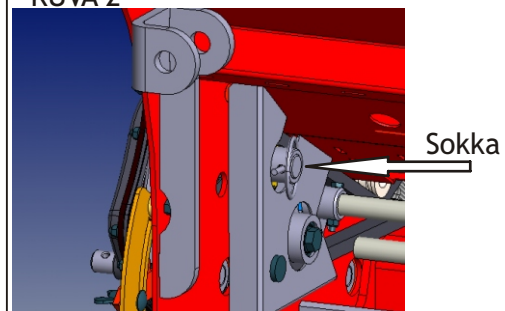
KUVA 1



Kiertokokeen pyörittys lannoitepuolelle

Säätökahva

KUVA 2



Sokka

KUVA 3

SIEMEN

Z22/Z13

MAESTRO Plus 3000	15.75	KIERR/100m ² ROTATIONS/100m ² UMDR./100m ²
MAESTRO Plus 4000	11.8	KIERR/100m ² ROTATIONS/100m ² UMDR./100m ²

LANNOITE

MAESTRO Plus 3000	18.2	KIERR/100m ² ROTATIONS/100m ² UMDR./100m ²
MAESTRO Plus 4000	13.6	KIERR/100m ² ROTATIONS/100m ² UMDR./100m ²

KUVA 4

SIEMEN

Z36/Z13

MAESTRO Plus 3000	25.75	KIERR/100m ² ROTATIONS/100m ² UMDR./100m ²
MAESTRO Plus 4000	19.3	KIERR/100m ² ROTATIONS/100m ² UMDR./100m ²

LANNOITE

MAESTRO Plus 3000	29.75	KIERR/100m ² ROTATIONS/100m ² UMDR./100m ²
MAESTRO Plus 4000	22.3	KIERR/100m ² ROTATIONS/100m ² UMDR./100m ²



Vakioasennus on kuvan 3 mukainen ja tällöin käytetään sivun 28 kylvötaulukkoa. Mikäli käytetään kuvan 4 mukaista välitystä katsotaan kylvömäärät sivun 29 taulukosta.

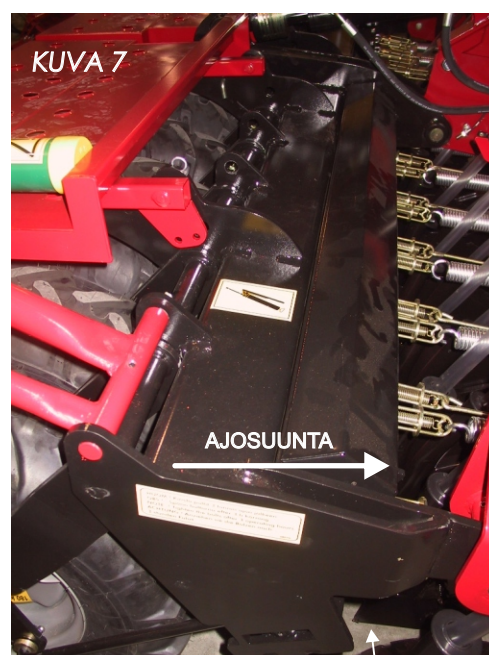
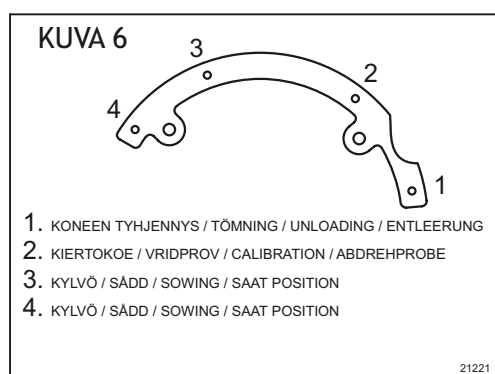
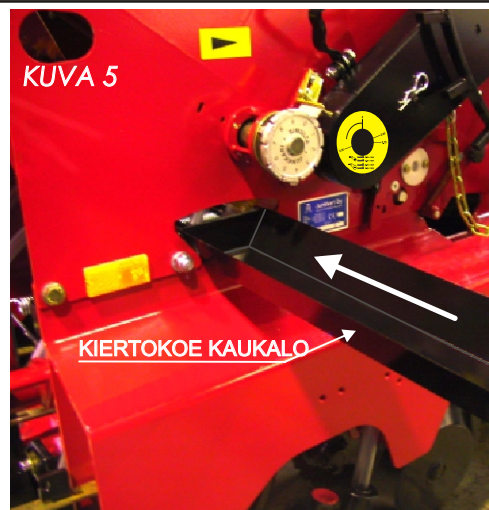
Kun halutaan kylvää suurempia määriä siemeniä kuin pienemmän alueen maksimi, niin on käytettävä suurempaa eli kuvan 4 mukaista välitystä.

Työnnä kiertokoeaukalo lannoitepuolen syöttökoteloiden alle kuvan 5 osoittamalla tavalla. Säiliön toisessa päädyssä on toiselle kaukalolle vastaavanlainen aukko. Säädä ohjausläppä kiertokoeasentoon 2 (KUVA 6).

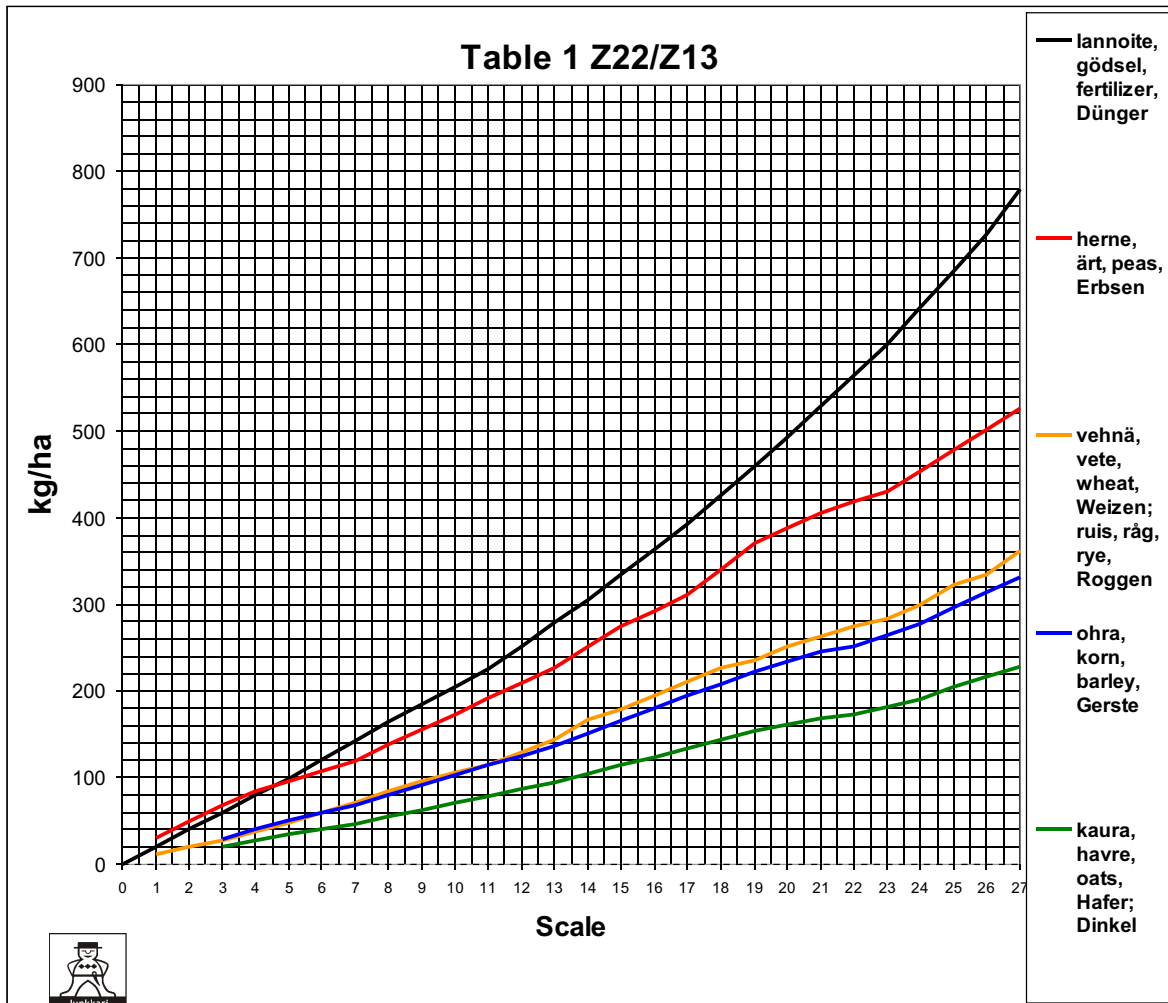
Tee kiertokoe 100m² alalle. Saadut punnitustulokset täytyy kertoa sadalla, jotta saadaan 10 000m² eli 1 ha vastaava kylvömäärä.

Mikäli saatu tulos ei vastaa kiertokoetaulukon ilmoittamaa ohjearvoa, suorita mahdollinen korjaus vaihdelaatikkoa säätämällä.

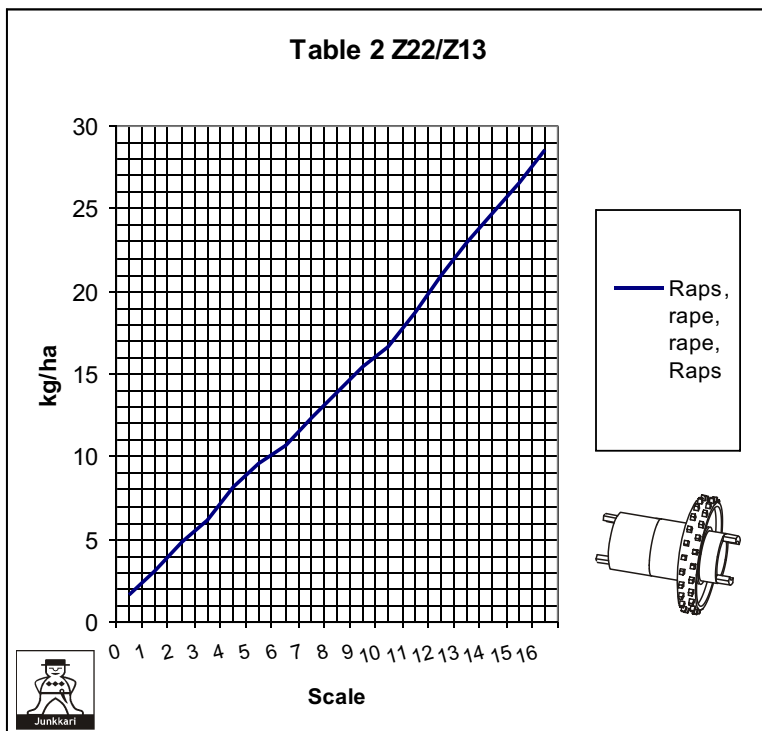
Kiertokoeaukaloiden säilytyspaikka on koneen oikealla puolella, jyräpyörästä ja säiliön välissä (KUVA 7).



A = 100m²
 ha = 10 000m²



POHJALÄPÄN ASENNOT				
BOTTENKLAFFENS LÄGE				
POSITION OF THE BOTTOMFLAP				
BODENKLAPPENSTELLUNG				
0	1	2	4	1
Penssiemen	Vilja	Herne	Härkäpapu	Lannoite
Småfrö	Spannmål	Ärter	Böner	Gödsel
Small seed	Grain seeds	Peas	Beans	Fertilizer
Kleinsamen	Getreide	Erbsen	Bohnen	Dünger



siemen, frö, seeds,

MAESTRO Plus 3000 15.75 KIERR/100m²
ROTATIONS/100m²
UMDR./100m²

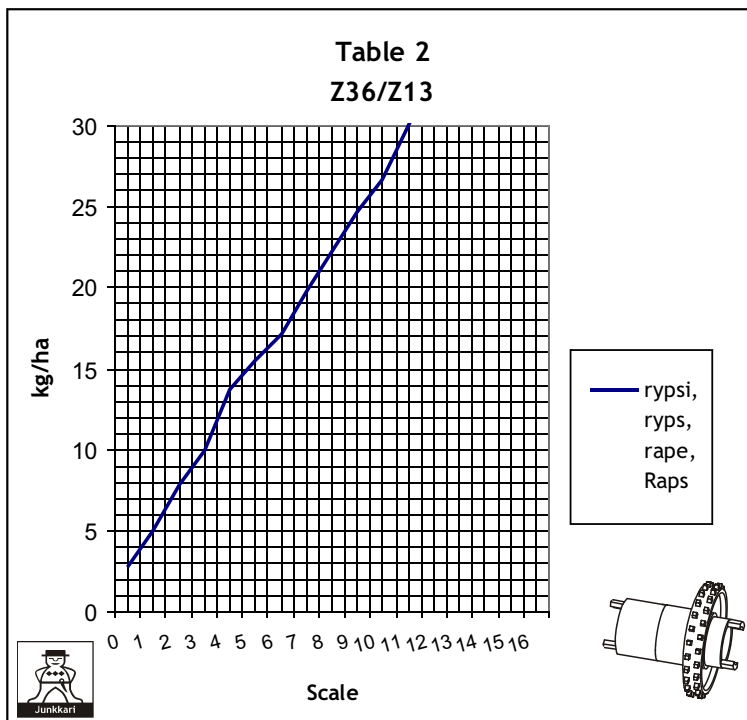
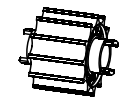
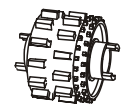
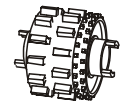
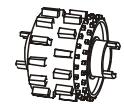
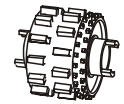
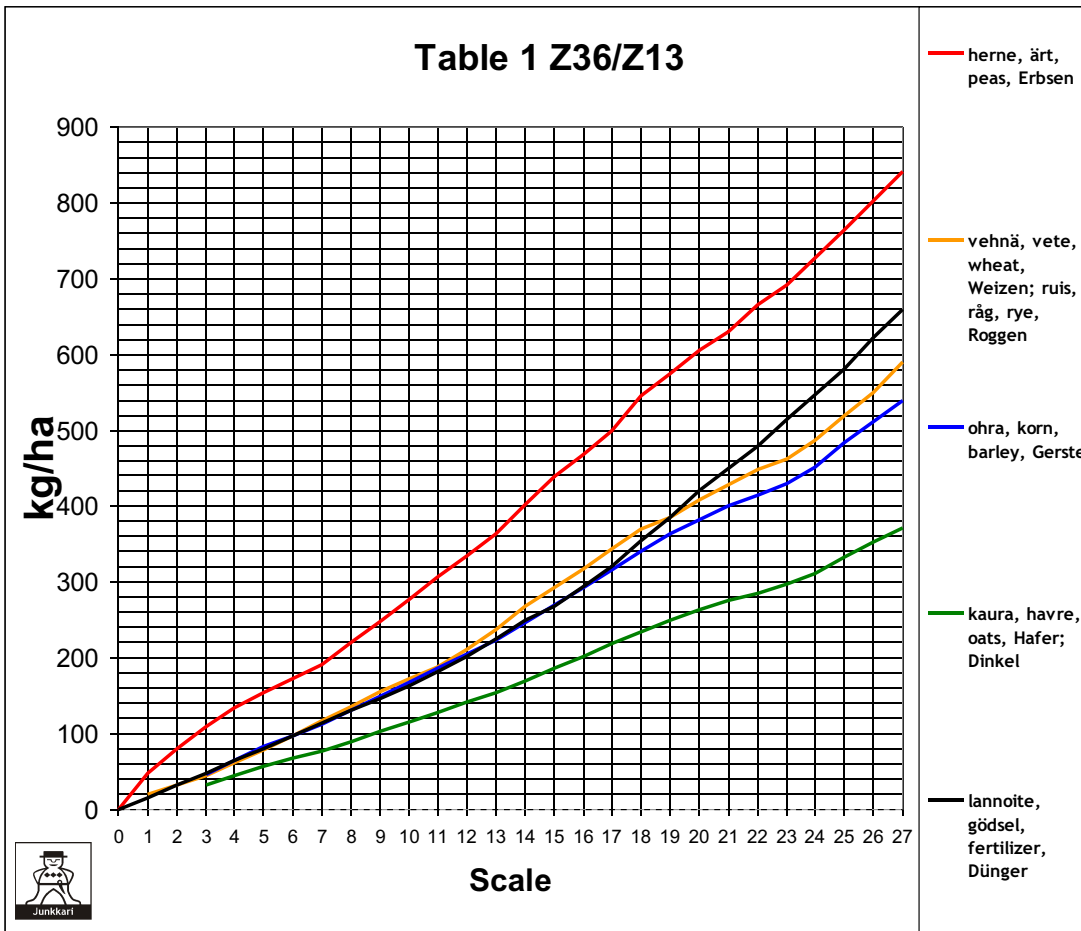
MAESTRO Plus 4000 11.8 KIERR/100m²
ROTATIONS/100m²
UMDR./100m²

lannoite, gödsel, fertilizer,

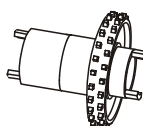
MAESTRO Plus 3000 18.2 KIERR/100m²
ROTATIONS/100m²
UMDR./100m²

MAESTRO Plus 4000 13.6 KIERR/100m²
ROTATIONS/100m²
UMDR./100m²

LANNOITEPUOLEN KYLVÖTAULUKKO KETJUPYÖRÄPARILLE Z13/Z36 i=1:2.8



rypsi,
ryps,
rape,
Raps



POHJALÄPÄN ASENNOT				
BOTTENKLAFFENS LÄGE				
POSITION OF THE BOTTOMFLAP				
BODENKLAPPENSTELLUNG				
0	1	2	4	1
Piensiemen	Vilja	Herne	Härkäpapu	Lannoite
Småfrö	Spannmål	Ärter	Böner	Gödsel
Small seed	Grain seeds	Peas	Beans	Fertilizer
Kleinsamen	Getreide	Erbsen	Bohnen	Dünger

siemen, frö, seeds,

MAESTRO Plus 3000 25.75 KIERR/100m²
ROTATIONS/100m²
UMDR./100m²

MAESTRO Plus 4000 19.3 KIERR/100m²
ROTATIONS/100m²
UMDR./100m²

lannoite, gödsel, fertilizer,

MAESTRO Plus 3000 29.75 KIERR/100m²
ROTATIONS/100m²
UMDR./100m²

MAESTRO Plus 4000 22.3 KIERR/100m²
ROTATIONS/100m²
UMDR./100m²

12.2.2 SIEMENPUOLI

Kiertokoe suoritetaan aina kone nostettuna yläasentoon ja maapyörä kuljetusasennossa (KUVA 5).

Säädä siemenpuolen pohjaläpät (sijaitsevat koneen molemmissa päädyissä) käytettävän siementyyppin mukaan oikeaan asentoon (KUVA 1 ja 2).

Ennen kuin alat tehdä siemenpuolen kiertokoetta irrota lannoitepuolen akselin lukitussockka (KUVA 4). Tällöin syöttöakseli ei pyöri kiertokoetta tehdessä ja säiliössä mahdollisesti oleva lannoite ei valu maahan. Säädä myös vaihtoläppä asentoon 2 (KUVA 3) ja työnnä kiertokoekaukalot paikoilleen (KUVA 8).

Valitse kylvömäärä (kg/ha) siirtämällä säätökahva (KUVA 4) säätöasteikolla haluttuun asentoon. Asteikon arvoja vastaavat kylvömäärät löytyvät sivun 32 kylvötaulukosta. Kylvötaulukossa vaaka-akselilla on säätöasteikon arvot ja pystyakselilla kylvömäärät (kg/ha).

Kiertokoe on syytä suorittaa aina ennen syöttömäärien lopullista valintaa. Siemenen puhtaus, ominaispaino sekä esimerkiksi peittaus vaikuttavat siihen kuinka helposti siemen valuu syöttökoneistossa.

Kierrosmäärät aaria (100m²) kohti näkyvät tarrassa (KUVA 6), joka on koneessa liimattu kohtaan, josta kiertokoe suoritetaan.

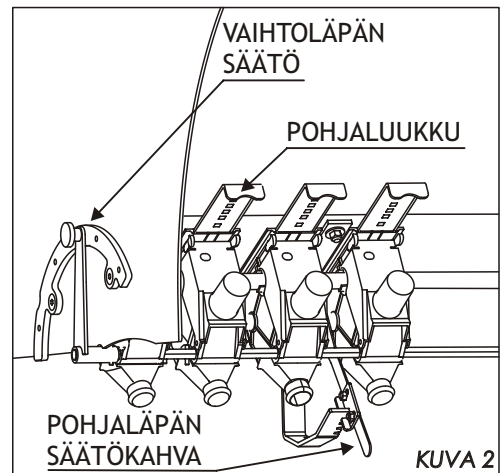
Maestrossa on rullaketju, jolla välitetään voima maapyörältä kardaanille, joka kulkee koneen läpi vaihdelaatikoille. Ketju on mahdollista asentaa kahdelle eri ketjupyöräparille (KUVA 6 ja 7). Vakioasennus on kuvan 6 mukainen.

Pohjaluukut (KUVA 2) pidetään kaikilla siementyypeillä täysin auki. Pohjaluukun avulla voidaan joissain erikoistilanteissa sulkea tai pienentää säiliön ja syöttökotelon välinen aukko.

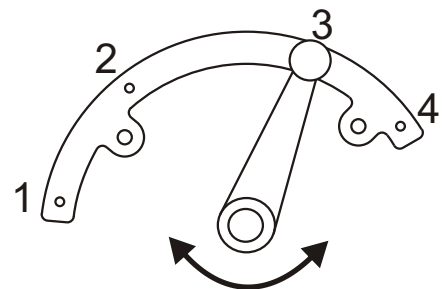
Kylvötöiden jälkeen koneen tyhjennys tapahtuu helpoiten silloin, kun työnnät pohjaläpän säätökahvan täysin eteen.

POHJALÄPÄN ASENNOT
BOTTENKLAFFENS LÄGE
POSITION OF THE BOTTOMFLAP
BODENKLAPPENSTELLUNG

0	1	2
Piensiemen	Vilja	Herne
Småfrö	Spanmål	Ärter
Small seed	Grain seeds	Peas
Kleinsamen	Getreide	Erbсен



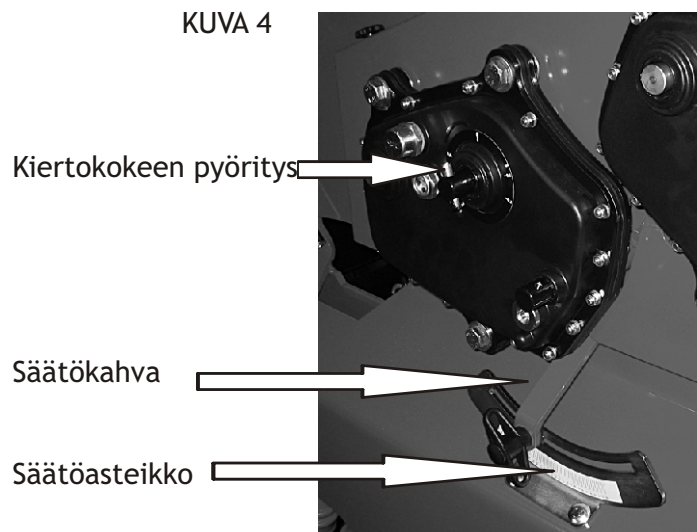
VAIHTOLÄPÄN ASENNOT



1. KONEEN TYHJENNYS
2. KIERTOKOE
3. NORMAALIKYLVÖ / PIENSIEMENET PINTAAN
4. STARTTILANNOITEKYLVÖ

KUVA 3

KUVA 4



Kiertokoe pyöritetään vaihdelaatikosta. Kohdassa, josta kiertokoe pyöritetään on tarra (KUVA 4), josta näkyvät kiertokoe kierrokset eri konemalleille ja välityssuhteille. Tarrassa on myös merkitty kohdat, josta pyöritys aloitetaan ja lopetetaan.

KUVA 6	Z22/Z13
SIEMEN	
MAESTRO	15.75 KIERR/100m ² ROTATIONS/100m ² UMDR./100m ²
MAESTRO	11.8 KIERR/100m ² ROTATIONS/100m ² UMDR./100m ²
LANNOITE	
MAESTRO	18.2 KIERR/100m ² ROTATIONS/100m ² UMDR./100m ²
MAESTRO	13.6 KIERR/100m ² ROTATIONS/100m ² UMDR./100m ²

Vakioasennus on kuvan 6 mukainen

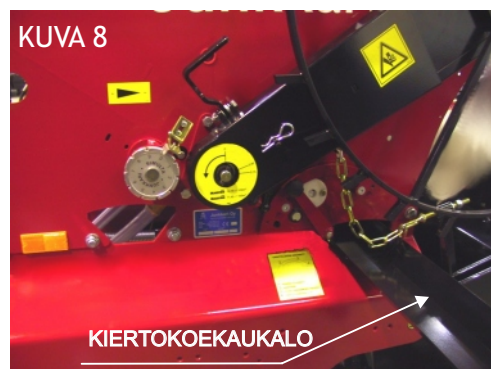


Kiertokoe kaukaloihin tullut siemen- tai lannoitemäärä punnitaan ja tulos kerrotaan sadalla. Näin saatu luku ilmoittaa kilomäärän, jonka kone kylvää ko. Säädöllä.

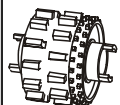
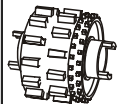
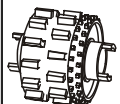
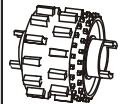
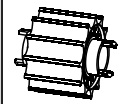
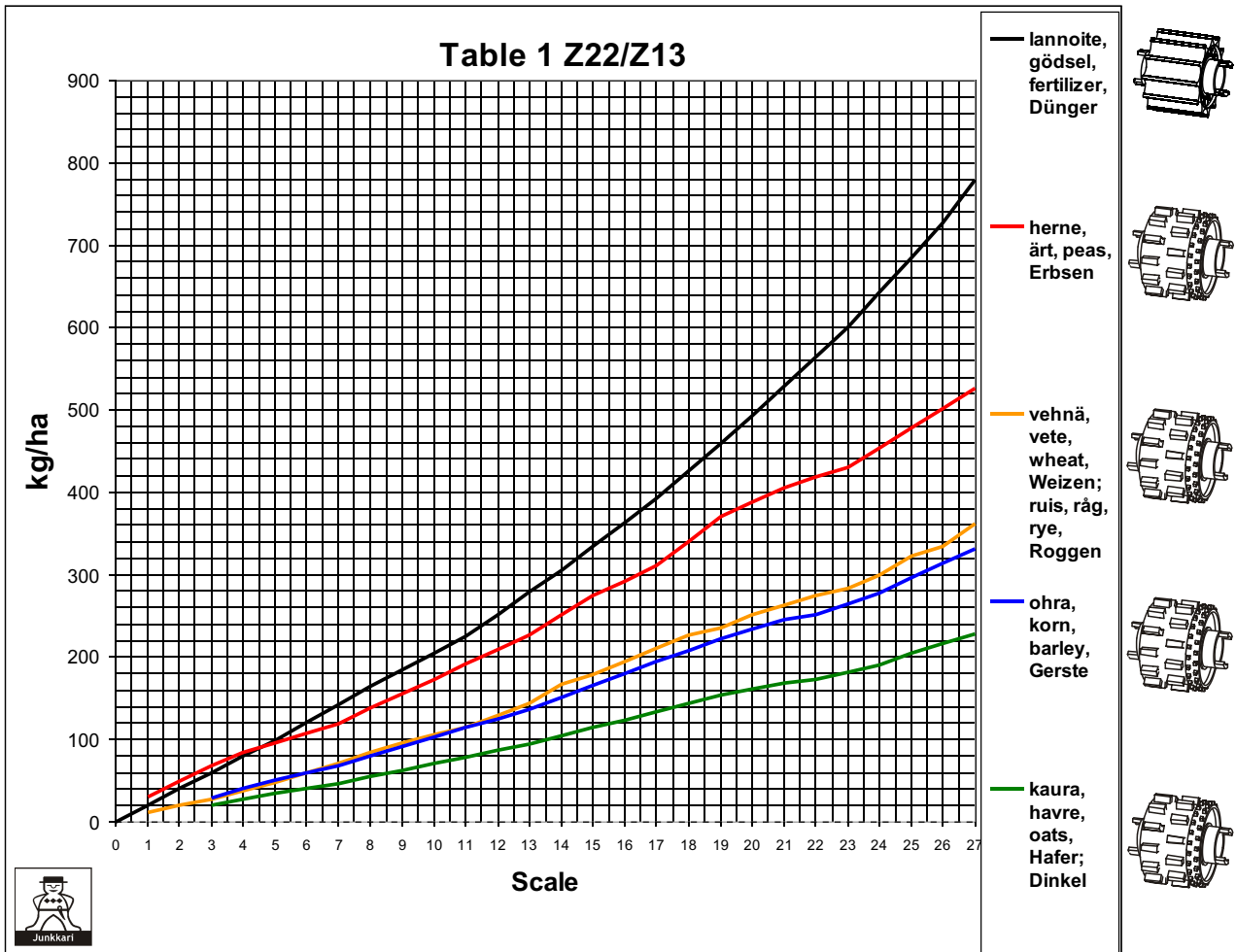
KUVA 7	Z36/Z13
SIEMEN	
MAESTRO	25.75 KIERR/100m ² ROTATIONS/100m ² UMDR./100m ²
MAESTRO	19.3 KIERR/100m ² ROTATIONS/100m ² UMDR./100m ²
LANNOITE	
MAESTRO	29.75 KIERR/100m ² ROTATIONS/100m ² UMDR./100m ²
MAESTRO	22.3 KIERR/100m ² ROTATIONS/100m ² UMDR./100m ²

$$a = 100\text{m}^2$$

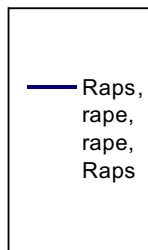
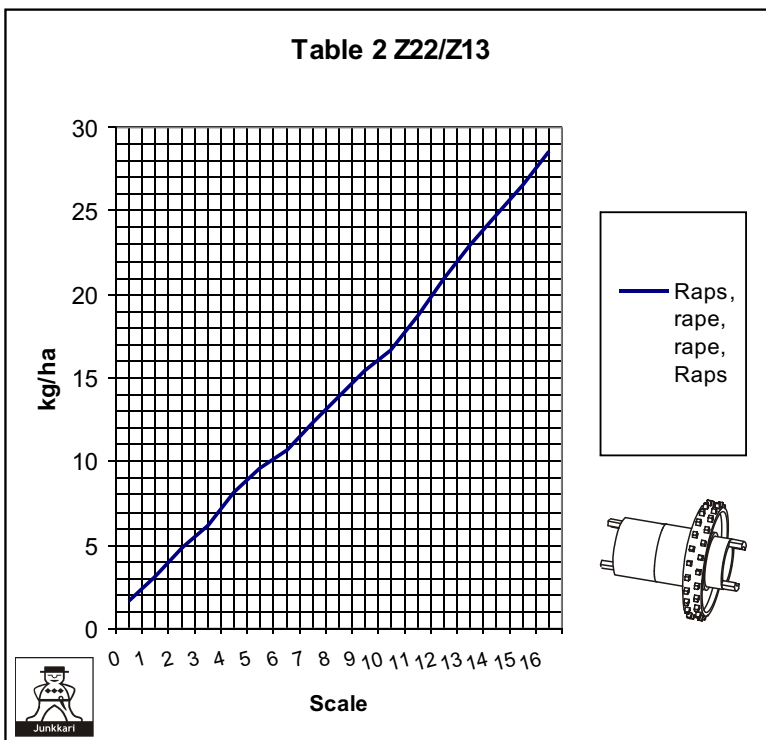
$$ha = 10\,000\text{m}^2$$



SIEMENPUOLEN KYLVÖTAULUKKO VAKIO KETJUPYÖRÄPARILLE Z13/Z22 i=1:1.7



POHJALÄPÄN ASENNOT				
BOTTENKLAFFENS LÄGE				
POSITION OF THE BOTTOMFLAP				
BODENKLAPPENSTELLUNG				
0	1	2	4	1
Piensiemien	Vilja	Herne	Härkäpapu	Lannoite
Småfrö	Spannmål	Ärtor	Böner	Gödsel
Small seed	Grain seeds	Peas	Beans	Fertilizer
Kleinsamen	Getreide	Erbsen	Bohnen	Dünger



siemen, frö, seeds,

MAESTRO Plus 3000 15.75 KIERR/100m²
ROTATIONS/100m²
UMDR./100m²

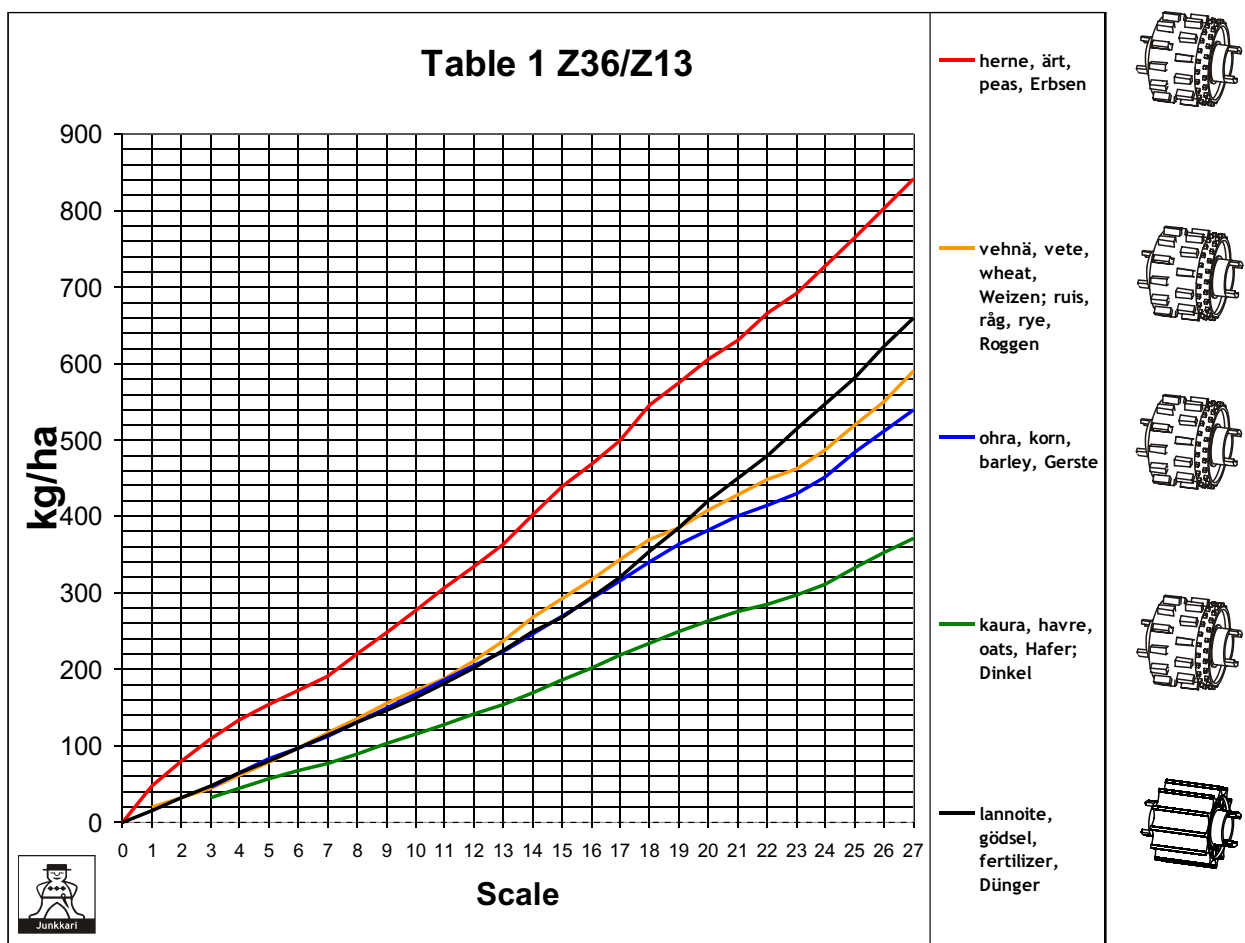
MAESTRO Plus 4000 11.8 KIERR/100m²
ROTATIONS/100m²
UMDR./100m²

lannoite, gödsel, fertilizer,

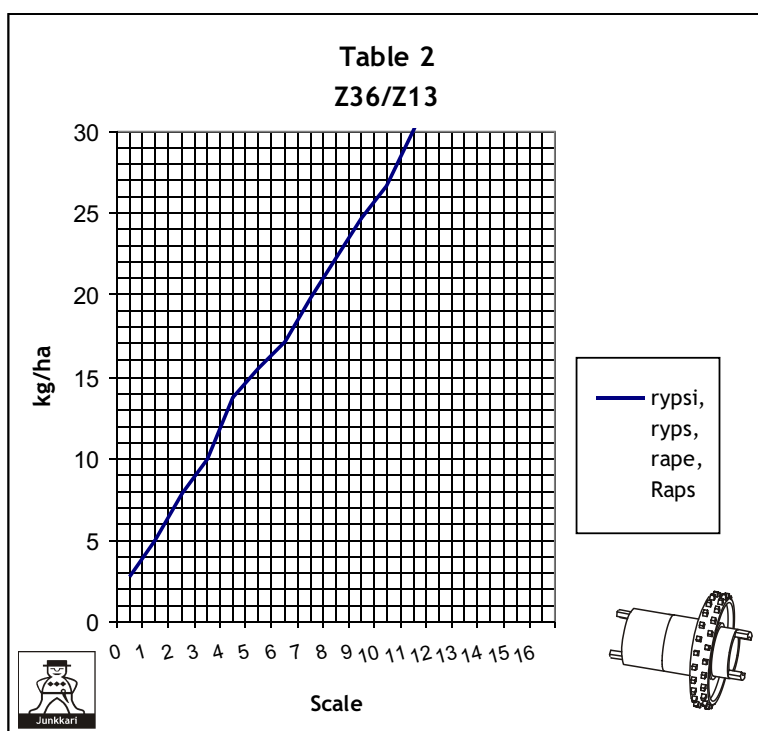
MAESTRO Plus 3000 18.2 KIERR/100m²
ROTATIONS/100m²
UMDR./100m²

MAESTRO Plus 4000 13.6 KIERR/100m²
ROTATIONS/100m²
UMDR./100m²

SIEMENPUOLEN KYLVÖTAULUKKO KETJUPYÖRÄPARILLE Z13/Z36 i=1:2.8



POHJALÄPÄN ASENNOT				
BOTTENKLAFFENS LÄGE				
POSITION OF THE BOTTOMFLAP				
BODENKLAPPENSTELLUNG				
0	1	2	4	1
Penssiemen	Vilja	Herne	Härkäpapu	Lannoite
Småfrö	Spannmål	Ärtor	Böner	Gödsel
Small seed	Grain seeds	Peas	Beans	Fertilizer
Kleinsamen	Getreide	Erbsen	Bohnen	Dünger



siemen, frö, seeds,

MAESTRO Plus 3000 25.75 KIERR/100m²
ROTATIONS/100m²
UMDR./100m²

MAESTRO Plus 4000 19.3 KIERR/100m²
ROTATIONS/100m²
UMDR./100m²

lannoite, gödsel, fertilizer,

MAESTRO Plus 3000 29.75 KIERR/100m²
ROTATIONS/100m²
UMDR./100m²

MAESTRO Plus 4000 22.3 KIERR/100m²
ROTATIONS/100m²
UMDR./100m²

Esimerkki kiertokokeesta:

Halutaan kylvää kauraa 210kg/ha ja lannoitetta 400kg/ha

SIEMEN:

1. Täytä säiliöön vähintään 100 kg siemeniä.
2. Nosta kone ylös. varmista, että maapyörä on kuljetusasennossa.
3. Säädä pohjaläpät siementyypin mukaisiin asentoihin.
4. Irrota lannoiteakselin ketjupyörän lukitussocka.
5. Katso kylvötaulukosta kauran syöttömäärää 210 kg/ha vastaava arvo, joka on 25,5.
6. Säädä vaihdelaatikon säätövivun osoitin asteikon kohtaan 25,5.
7. Työnnä kiertokoekaukalot syöttökoteloiden alle.
8. Saada siemenpuolen vaihtoläppä kiertokoe asentoon
9. Pyöritä kiertokoekammesta muutama kierros ja katso, että kaikki syöttökotelot syöttävät. Kaada kaukaloihin tulleet siemenet takaisin säiliöön ja aseta kaukalot uudelleen paikoilleen.
10. Kierrä kammesta nopeudella 1 kierrosta/1 sek. Kiertokoekierrokset (ks. taulukko).
11. Punnitse kaukaloihin tulleet jyvät ja kerro punnitustulos sadalla.
12. Mikäli punnitustulos erosi kylvötaulukon tuloksesta huomattavasti, säädä kone uudelleen ja suorita kiertokoe uudelleen.

LANNOITE:

1. Täytä säiliöön vähintään 100 kg lannoitetta.
2. Nosta kone ylös. Varmista, että maapyörä on kuljetusasennossa.
3. Säädä pohjaläppä asentoon 1.
4. Irrota lannoiteakselin ketjupyörän lukitussocka tai säädä säätövivun osoitin kohtaan 0.
5. Katso kylvötaulukosta lannoitteen syöttömäärää 400 kg/ha vastaava arvo viivalta, joka vastaa lannoite vantaiden määrää (tässä tapauksessa 24 vannasta). Taulukosta todetaan vaihdelaatikon säätöarvoksi 17.
6. Säädä vaihdelaatikon säätövivun osoitin kohtaan 17.
7. Säädä lannoitteen vaihtoläppä kiertokoeasentoon.
8. Työnnä kiertokoekaukalot syöttökoteloiden alle.
9. Pyöritä kiertokoekammesta muutama kierros ja katso, että kaikki syöttökotelot syöttävät. Kaada kaukaloihin tulleet lannoiterakeet takaisin säiliöön ja aseta kaukalot uudelleen paikoilleen.
10. Kierrä kammesta nopeudella 1 kierros /1 sek. Kiertokoekierrokset (ks. taulukko).
11. Punnitse kaukaloihin tullut lannoite ja kerro punnitustulos sadalla.
12. Mikäli punnitustulos erosi kylvötaulukon tuloksesta huomattavasti, säädä kone uudelleen ja suorita kiertokoe uudelleen.

HUOMIOI, ETTÄ KYLVÖTAULUKON ARVOT OVAT OHJEELLISIA JOHTUEN KYLVETTÄVIEN AINEIDEN ERILAISESTA KOOSTUMUKSESTA, KOSTEUEDESTA, TMS.



Kylvökoneen tulee olla ylösnostettuna kun lasket maapyörän alas, muuten on olemassa puristusvaara.

Maapyörän alas lasku tapahtuu kuvan 1 osoittamalla tavalla koneen ollessa ylösnostettuna. Tartu vasemmalla kädellä ulosvetokahvaan ja oikealla kädellä nostokahvaan. Väännä maapyörä ulosvetokahvan avulla ulospäin samalla kannattaen ja varovasti laskien nostokahvasta.



12.3 AJOKOKEEN SUORITTAMINEN

Tarkimman kiertokoetuloksen saa, kun kiertokoe tehdään ajamalla. Ajokoe huomioi mm. maapyörän mahdollisen luiston sekä koneen tärinästä aiheutuvat syötön muutokset.

Ajokoe siemen puolelle suoritetaan seuraavasti:

1. Vapauta lannoitteen syöttö.
2. Säädä kone kuntoon kiertokokeen ohjeiden mukaisesti.
3. Laske maapyörä työskentelyasentoon kuvan 1 osoittamalla tavalla.
4. Mittaa 100 m²:n kylvöalaa vastaava matka, ts. kunkin konetyypin matka.

Ajomatkat eri työleveyksillä aaria kohti:

Maestro3000	33.3 m
Maestro4000	25 m

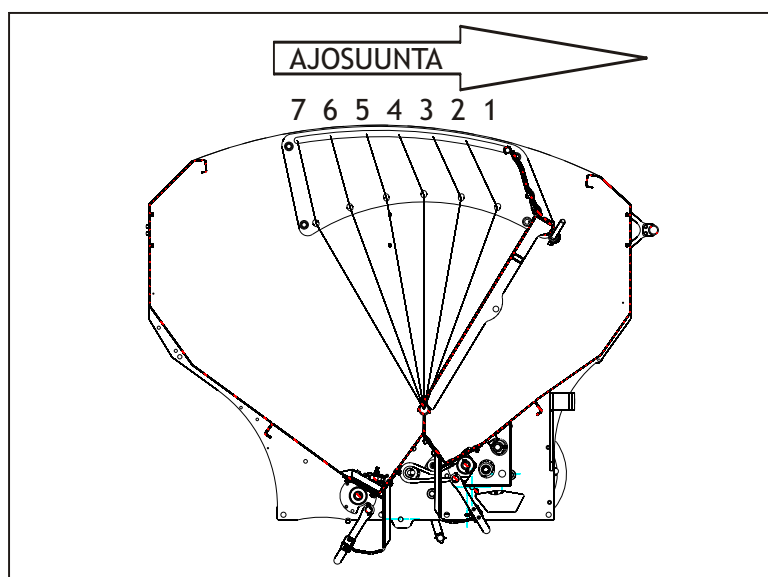
5. Aja koematkan ulkopuolella n. 10 metriä kone työasennossa niin, että jokainen kylvökammio syöttää siementä.
6. Tyhjennä kiertokoekaukaloiden sisältö takaisin säiliöön.
7. Aja sen jälkeen mitattu matka kone laskettuna työasentoon.
8. Mittaa kiertokoekaukaloissa oleva määrä ja kerro 100:lla niin saadaan siemenmäärä kg/ha.
9. Jos tarkistukset ovat välttämättömiä, menettele samalla tavalla kuin on kuvattu kiertokokeen kohdalla.
10. Älä unohda kytkeä uudelleen lannoitteen syöttöä kenttäkokeen suorittamisen jälkeen ja ottaa kiertokoekaukaloita pois sekä kääntää vaihtoläppää takaisin kylvöasentoon.

12.4 SÄILIÖTILAVUUDET JA VÄLISEINÄN SÄÄTÖ

Maestro kylvökone on varustettu säädettävällä väliseinällä lannoite- ja siemensäiliön välillä. Ohessa taulukko eräistä mahdollisista säätösuhteista.

Väliseinällä on seitsemän mahdollista asentoa: 1-7.

Ennakotilauksesta on saatavana myös pelkkä siemensäiliö ilman väliseinää ja lannoitepuolen syöttölaitteita.



Maestro 3000		
Asento	Tilavuus, siemen / l	Tilavuus, lannoite / l
1	3180	970
2	2975	1175
3	2770	1380
4	2565	1585
5	2360	1790
6	2155	1995
7	1950	2200

Maestro 4000		
Asento	Tilavuus, siemen / l	Tilavuus, lannoite / l
1	4280	1340
2	4000	1600
3	3730	1890
4	3450	2170
5	3170	2450
6	2900	2720
7	2620	3000

12.5 KYLVÖ

Uudella kylvöannoittimella kannattaa aina tehdä ns. kuivaharjoittelu eli ajetaan koneella ilman lannoitetta ja siemeniä. Tämä on tärkeää siksi, että koneen käyttäjä oppii tuntemaan koneen säädöt ja rakenteen käytännössä hyvissä ajoin ennen varsinaista kiireistä kylvöaikaa.

KYLVÖAJANKOHTA

Oikealla kylvöajankohdalla on suuri merkitys kylvön onnistumisen kannalta. Ajankohdan ratkaisevat pääasiassa kosteusolosuhteet, joiden merkitys vaihtelee maalaatukohtaisesti.

Siemenet tulisi saada maahan siten, että niiden kosteuden saanti olisi turvattu, mutta kosteutta ei saa olla liikaakaan. Nyrkkisääntönä voidaan pitää sitä, että jos maa-aines tarttuu renkasiin on syytä arvioida ajankohta uudelleen.

Yhtenä ajankohdan määrittelyperusteena voidaan pitää maan lämpötilaa. Kylmään maahan kylvettäessä orastuminen kestää pitkään ja osa siemenistä saattaa jäädä itämättä. Roudan päälle kylvämistä tulee välttää.

Mikäli omakohtaiset kokemukset eivät riitä oikean kylvöajankohdan määrittelemiseen, on syytä käyttää asiantuntijan apua.

LANNOITUS

Lannoitus on kasvin ravitsemista ja sen tarve selviää parhaiten viljavuustutkimuksella. Kasvin tarvitsema lannoitemäärä lasketaan yleensä typpimäärän perustella. Saman typpimäärän sisältävistä lannoitteista on sopivin se, jossa on myös muita kasvin tarvitsemia ravintoaineita kuten hivenaineita. Jos jokin ravinteen määrä valitussa lannoitteessa ylittää tai jää vajaaksi kasvin tarpeesta, voidaan seuraavana vuonna valita vastaavasti päinvastaiseen suuntaan poikkeava lannoite. Lannoitevalmistajien edustajat auttavat tarvittaessa tila- ja kasvikohtaisten lannoitemäärien valinnassa.

SIEMEN

Jokaisella kasvilla on oma kasvutiheytensä, jolla se tuottaa parhaan sadon. Liian pieni siemenmäärä ei anna parasta satoa ja saattaa aiheuttaa jälkiversontaa. Liian suuri siemenmäärä taas on turhaa, epätaloudellista ja se lisää lakaisuutta.

Siemenmäärä pinta-alayksikköä kohti tulee laskea siemenen kunnan, itävyyden, koon, tarkoituksen ja olosuhteiden mukaan.

Nurmi perustetaan yleisimmin suojaviljaan, joista parhaita ovat aikaiset, luja- ja lyhytkortiset lajikkeet, erityisesti ohra. Jotta suojakasvi häittäisi mahdollisimman vähän nurmen orastumista, on syöttömääriä vähennettävä n. 20-40 %.

Oikeat siemenmäärät kannattaa aina tarkistaa joko siementen toimittajalta tai muilta asiantuntijoilta. Siemenen kylvösyvyys kannattaa valita aina mahdollisimman pieneksi, jolloin orastuvuus on nopeaa. On kuitenkin aina huomioitava, että siemen saa kosteutta joka olosuhteessa. Tällöin täytyy erityisesti varoa helposti kuivavilla mailla kylvämästä liian lähelle pintaa, jolloin pinnassa oleva kosteus pääsee haihtumaan ja siemen jää kuivaan maahan. Kevätkosteuden puutteesta kärsivillä mailla kannattaakin kylvää riittävän syvään jolloin varmistutaan sadon onnistumisesta, vaikka orastuminen jonkin verran pitkittyisikin.

Perus varusteisella Junkkari Maestro kylvökoneella kylvettäessä lannoite ja siemen menevät samaan vakoon.

Kone on myös mahdollista varustaa erillisellä lannoite vantaistolla, jolloin lannoite ja siemen kylvetään eri riveihin. Tällöin riviväli siemenellä on 12,5 cm ja lannoitteella 25 cm.

KASVINSUOJELURUISKUTUS

Ruiskutus voidaan tehdä joko ennen kylvöä tai kylvön jälkeen, syyskylvössä ruiskutus suositellaan tehtäväksi aina ennen kylvöä. Ruiskutuksen ja kylvön välillä on kuitenkin aina oltava 3 vuorokautta väliä. Periaatteena on pidettävä sitä, että rikkakasvustoa ei rikota ja ruiskutus suoritetaan vasta, kun rikkakasvusto on orastunut riittävästi (eli lehtipinta-ala on suuri). Mikäli olet epävarma sopivasta toimintatavasta, ota yhteyttä alan asiantuntijoihin.

Kylvösyvydet kannattaa aina tarkistaa pellostä, koska renkaan painumisen ja erilaisten maalaatujen ja muokkaustapojen johdosta ei ole mahdollista tehdä yleispäteviä taulukoita tai mittareita kylvösyvyyksien esittämiseksi.

12.6 KYLVÖKONEOHJAIMEN KÄYTTÖOHJE



WIZARD-KYLVÖKONEOHJAIN JUNKKARI MAESTRO KYLVÖLANNOITTIMELLE



Junkkari Oy
62375 YLIHÄRMÄ FINLAND
TEL. +358-(0)6-4835111
Fax +358-(0)6-4843295
e-mail: junkkari@msk.fi
Internet: www.junkkari.fi

SUOMI 2010 

Electro - Magnetic Compatibility (EMC)

1 SISÄLTÖ

2.	PERUSASETUKSET.....	41
3.	TOIMINTOJEN YHTEENVETO.....	42
4.	NOPEUS/ ANTURIN KALIBROINTI.....	43
5.	PINTA-ALA/ TYÖSKENTELYLEVEYS.....	45
6.	AJOURAMERKINTÄ.....	47
	6.1 SYMMETRINEN AJOURAMERKINTÄ.....	48
	6.2 ASYMMETRINEN AJOURAMERKINTÄ VASEMMALLE.....	49
	6.3 ASYMMETRINEN AJOURAMERKINTÄ OIKEALLE.....	50
	6.4 AJOURAMERKINTÄ 18 METRIN JÄRJESTELMÄLLE.....	51
	6.5 AJOURAMERKINNÄN RYTMITYKSEN OHJELMOINTI.....	52
7.	LANNOITEAKSELIN SEURANTA/ HÄLYTIN.....	54
8.	SIEMENAKSELIN SEURANTA/ HÄLYTIN	55
9.	KONEISTON VAHTI.....	56
10.	SÄILIÖN TÄYTTÖASTE.....	57
11.	RIVIMERKINTÄ.....	58

Junkkarin kylvölannoittimen ajotietokoneen monitori on varustettu valaistulla 4-numeroisella (digitaalisella) näytöllä, jonka toiminnot ovat:

- Pinta-ala mittaus (kokonaisala ja trippi)
- Nopeus km/h
- Ajouramerkkkaus (symmetrinen ja asymmetrinen)
- Lannoiteakselin ja siemenakselin seuranta
- Säiliövahti
- Koneiston vahti

Ajotietokoneella on kaksi muistirekisteriä, joihin tallentuvat työstetyt osa- ja kokonaispinta-alat. Tiedot tallentuvat automaattisesti muistiin, kun monitorista katkaistaan virta.

Ajouratoiminto on oletuksena normaalille toiminnalle, jollei joko pinta-ala toiminto ole valittuna tai hälytin ole aktiivisena.

Välineistön mukauttamisen valvonnan ehtona on ajotietokoneen kalibrointi. Oletusarvoja voi tarvittaessa muuttaa ohjelmointitoiminnoissa.

Ajotietokoneella voidaan ohjata myös hydraulista rivimerkitsintä.

2 PERUSASETUKSET

Wizard- monitorissa on kolmenlaisia perusasetuksia:

Wizardin sisäänrakennetut perusasetukset (ensimmäinen perusasetus)


- kun monitori joudutaan palauttamaan alkutilaansa, (ohjelmistopäivitys) se palaa näiden arvojen oletuksiin

Junkkarilla ohjelmoidut arvot (toinen perusasetus)



- laitteen valmistajalla ohjelmoitu
- Junkkarilla muutetaan arvot juuri MAESTROA varten

Käyttäjän omat ohjelmoidut arvot (kolmas perusasetus)


Käyttäjän ohjelmoitavissa olevat perusasetukset:

Paina ja pidä painettuna **+1** kolmen (3) sekunnin ajan toiminnolla jonka olet valinnut, aseta arvo  -näppäimellä.

Toiminto	Ohjelmoitava kerroin	perusasetus (Wizard)	perusasetus	perusasetus (Käyttäjä)
1. Km/h	Renkaan kehä*	2.000m	n 2.050	(1.25 lann.vantaat)
2. Ha	Työskentely leveys	2.000m	koneen leveys	-----
3. Ajoura	Ajouramerkintä	Sy.04	Sy/Al/Ar/As/Sy 00	(OFF)---
4. Lann. akselin nop.	Alhaisen nop.hälytys	0.000rpm	0.01 kytkimellä/	----- 0.00 ilman kytk.
5. Siem. akselin. nop	Alhaisen nop.hälytys	0.000rpm	0.01 kytkimellä/	----- 0.00 ilman kytk.
6. Säiliön täyttöaste	Säiliötason vahti päällä/pois	1	1=ON	-----

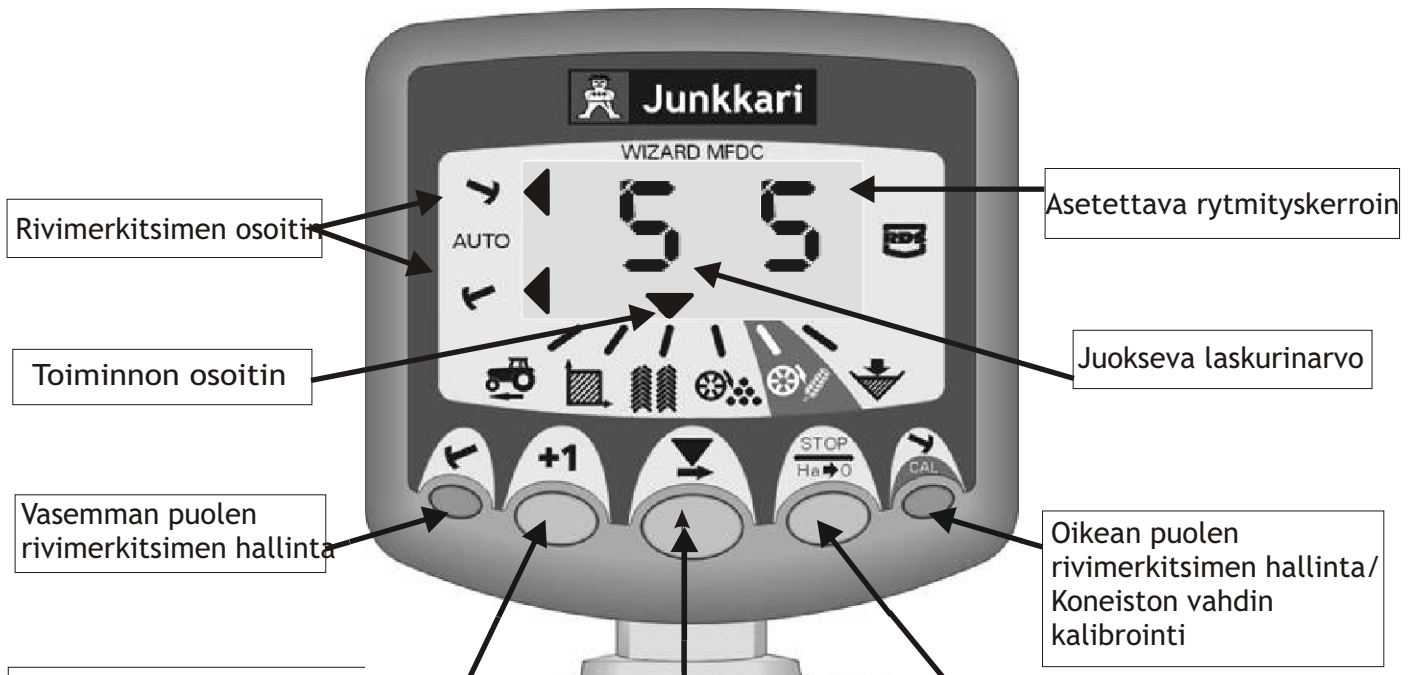
* paina **+1** ja  aloittaaksesi automaattinen renkaan kalibrointi. Paina  100m jälkeen.

Wizardin sisäänrakennetut perusasetukset:

Kytke virta päälle pitämällä **+1** painettuna. Valitse toiminto **+1** näppäimellä. Aseta arvo  näppäimellä.

Toiminto	Ohjelmoitava kerroin	perusasetus (Wizard)	perusasetus	perusasetus (Käyttäjä)
1. Km/h	Ei toimintoa	-	-	-----
2. Ha	Kokonaisala (ei ohjelmoitav.)	-	-	-----
3. Ajoura	Laskuri	1	1=ON/0=OFF	-----
4. Lann. akselin nop.	Nopeus pulssia/ kierros	8.000	12 kytkimellä/	----- 0 ilman kytk.
5. Siem. akselin nop.	Nopeus pulssia/ kierros	8.000	12 kytkimellä/	----- 0 ilman kytk.
6. Koneiston vahti	Sallittu poikkeama %	25	25	-----

3 TOIMINTOJEN YHTEENVETO



JOKO:

1. Valitse toiminto ja paina **+1** vaihtaaksesi kokonaispinta-ala 1:n ja 2:n välillä

TAI

2. Valitse toiminto ja paina **+1** syöttääksesi manuaalisesti laskuriarvo

TAI

3. Ohjelmoinnin valitaksesi, **PIDÄ PAINETTUNA. +1** (Normaali toiminto palaa ja ohjelmointi päättyy, kun näppäin vapautetaan).

Valitse näytöltä toiminto

Ohita kierrosnumeron automaattinen eteneminen jos kylvälannoitin on nostettu ylös. (Paina jälleen palataksesi edelliseen).

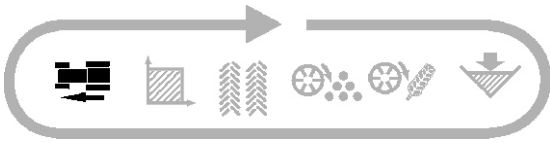
TAI

PIDÄ PAINETTUNA kuitataksesi sillä hetkellä näytöllä oleva kokonaispinta-ala.

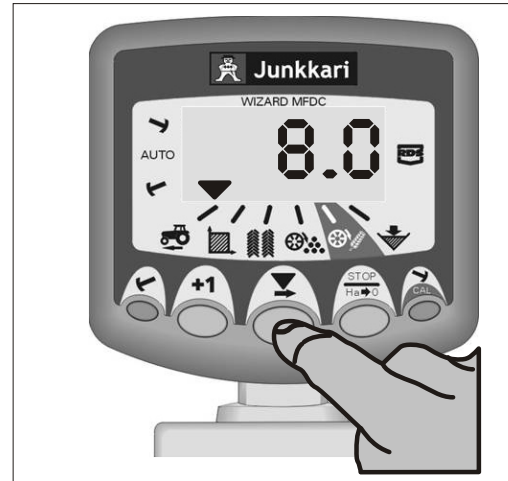
Nr.	Toiminto	Yksikkö
1	Nopeus	km/h
2	Kokonaispinta-ala 1 tai 2	ha
3	Ajoura/ juokseva laskurinarvo	-
4	Lannoiteakselin seuranta	rpm
5	Siemenakselin seuranta	rpm
	Koneiston vahti	
6	Säiliötason vahti	“alar”

4 NOPEUS/ANTURIN KALIBROINTI

1. NOPEUSTOIMINNON VALINTA



Jos nopeus menee pienemmäksi kuin 2km/h, monitori piippaa kahdesti ja vuorottelee valitun toiminnon ja nopeustoiminnon välillä.



2. NOPEUSANTURIN MANUAALINEN KALIBROINTI


Simulta kylvölannoittimessa nopeusanturi on sijoitettu koneistoon, lannoiteakselin päähän. Teoreettinen kalibrointinnumero on yhtä suuri kuin pyörivän renkaan kehä (halkaisija x 3,142) metreissä x välitys-suhde.

Keskimääräisesti oletusarvona on **2.050**.

Automaattinen kalibrointi on kuitenkin tarkempi pelto-olosuhteissa.



Valitse  -toiminto ja vapauta.

PIDÄ **+1** PAINETTUNA ja

valitse  näppäimellä numero (digit) tai desimaatit.


2.000, 2.000, 2.000, 2.000, jne.



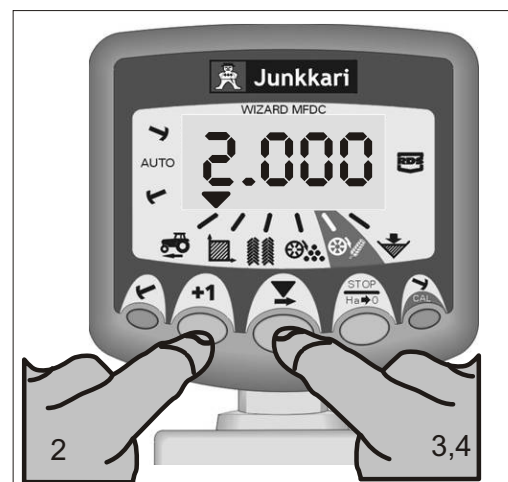
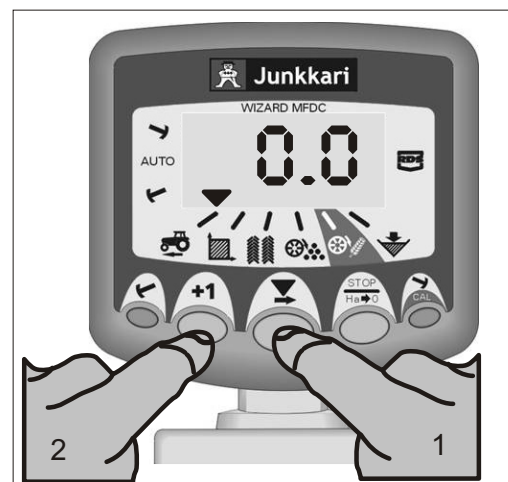
Pidä  näppäin pohjassa ja vaihda numeron arvoa  desimaalin paikkaan.

2.100, 2.200, 2.300, 2.400, jne.



Valitaksesi seuraava numero, vapauta  ja toista menetelmä tarvittaessa.

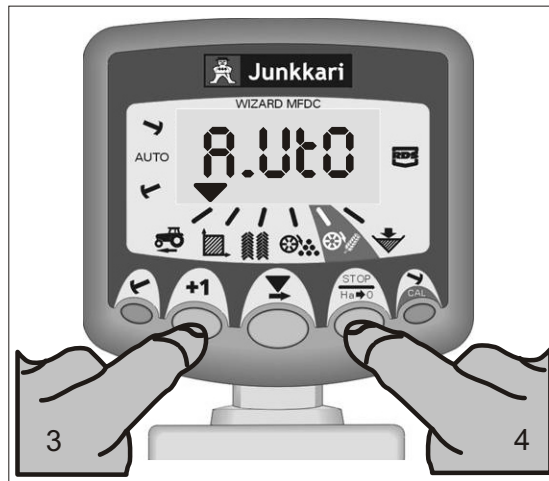
Ohjelmointi päättyy ja syöttämäsi arvot tallentuvat laitteen muistiin, kun vapautat **+1** näppäimen.



3. AUTOMAATTINEN NOPEUDEN KALIBROINTI

Automaattisella nopeuden kalibroinnilla saavutetaan maksimaalinen tarkkuus peltoolosuhteissa.

Aseta merkit 100m:n välein ja aja ajoneuvo ensimmäiselle merkille, nokka merkkiä kohti.



Valitse  toiminto.

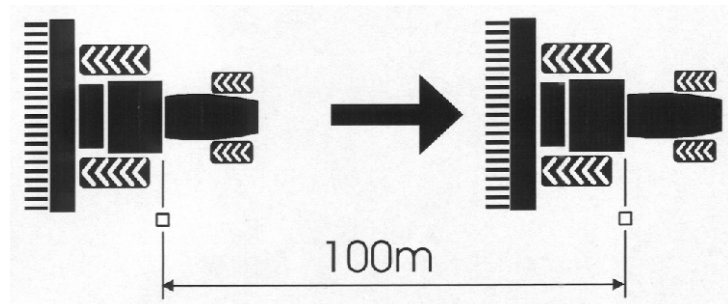
PIDÄ **+1** PAINETTUNA.

Monitori aloittaa ohjelmointitoiminnon kolmen sekunnin kuluttua.

Paina $\frac{\text{STOP}}{\text{Ha} \rightarrow 0}$.

Automaattinen kalibrointi alkaa.

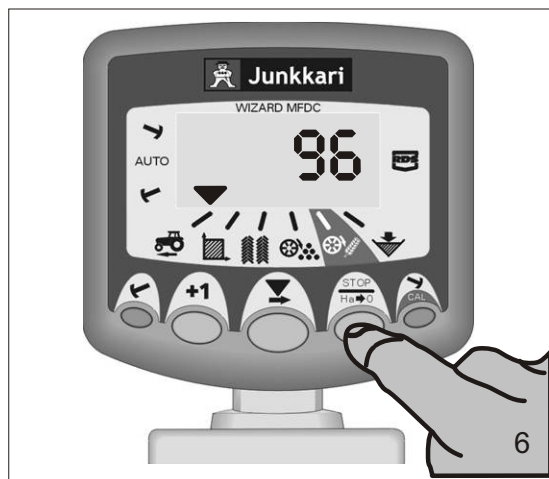
Aja seuraavalle merkille. Monitori näyttää välimatkan aikana pulssianturin vastaanottamien pulssien määrän kokonaislukuna.



Paina $\frac{\text{STOP}}{\text{Ha} \rightarrow 0}$.

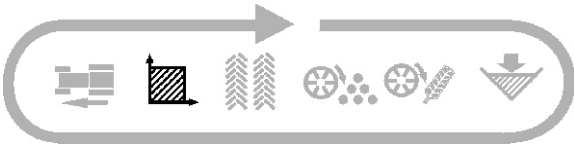
Nopeuden kalibrointi on suoritettu.

Kalibrointikerroin on automaattisesti laskettu ja tallennettu muistiin.

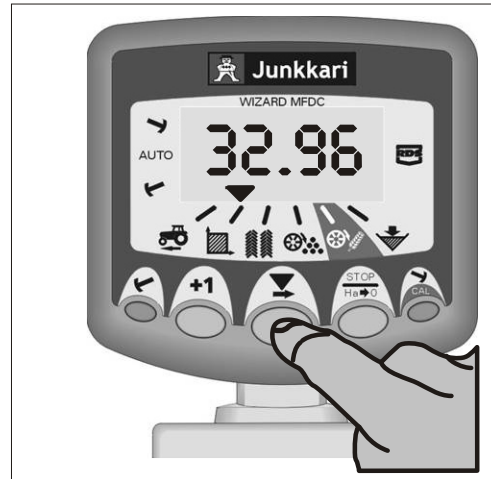


5 PINTA-ALA/ TYÖSKENTELEVEYS


1. VALITSE PINTA-ALA TOIMINTO



Ajotietokoneella on kaksi pinta-ala rekisteriä, kumpikin nollattavissa erikseen.

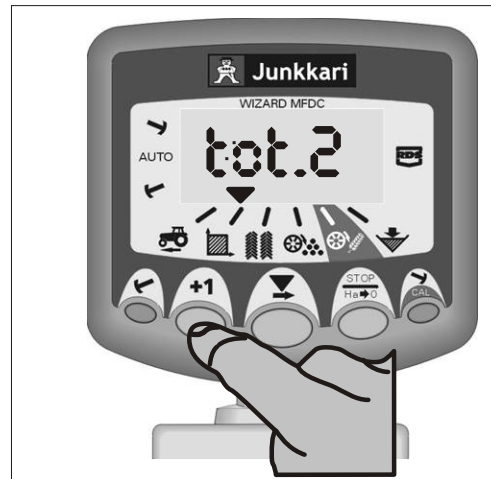


2. PINTA-ALA REKISTERIN VALINTA

Paina  vaihdellaksesi kahden rekisterin välillä, **TOT1** tai **TOT2**.


Erikseen voi kerryttää kahta eri pinta-ala vaihtoehtoisesti.

Näytölle tulee viimeisen nollauksen jälkeen kerääntynyt pinta-ala.



3. PINTA-ALA REKISTERIN NOLLAUS

Valitse **TOT1** tai **TOT2** ja vapauta painike.

PIDÄ  -näppäintä 5 sekuntia.

STOP
Ha→0



Luku nollautuu kokonaan.

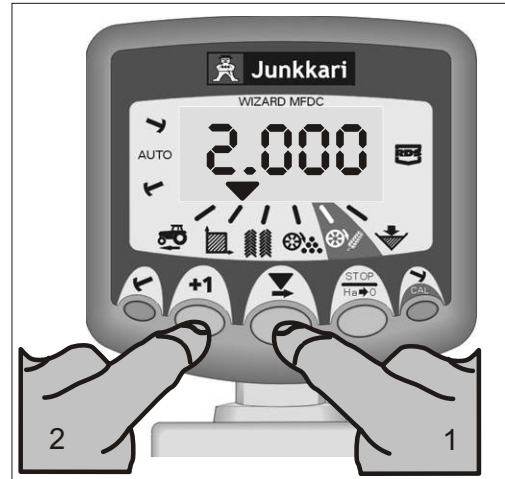



4. TYÖSKENTELYLEVEYDEN OHJELMOINTI




Laitteen työskentelyleveys metreinä.


Valitse  toiminto.

PIDÄ **+1** PAINETTUNA.
Ajotietokone aloittaa ohjelmointi-toiminnon kolmen sekunnin kuluttua.




Valitse ensimmäinen numero tai desimaali painamalla .

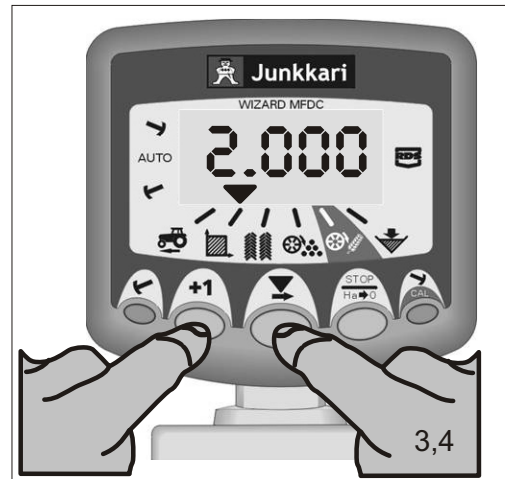
 2.000,  2.000,  2.000,  2.000, jne

Muuta numeron arvoa tai desimaalin paikkaa pitämällä  pohjassa.

 2.100,  2.200,  2.300,  2.400, jne

Valitse seuraava numero vapauttamalla .

Ohjelmointi päättyy ja syöttämäsi arvot tallentuvat laitteen muistiin, kun vapautat **+1**-näppäimen.



6 AJOURAMERKINTÄ

Ajouramerkinnän tekemiseen on 4 tapaa: symmetrinen, asymmetrinen vasemmalle, asymmetrinen oikealle ja 18 metrin järjestelmä.

Ajouran rytmityskerroin on ohjelmoitavissa symmetrisessä, asymmetrisessä vasemmalle- ja oikealle nollassa (0) viiteentoista (15).

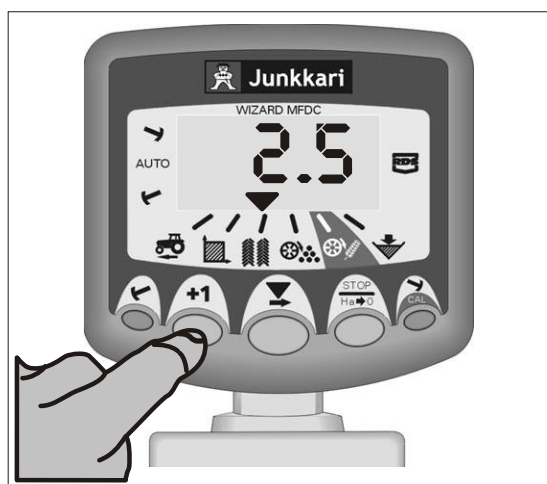
Näytölle tulee  oletusarvo 10 sekunnin kuluttua (jollei kokonaispinta-alaa ole valittuna).

Asymmetristen ajouramerkitsimien valinta ilmoitetaan pisteellä juoksevan vasemman ajourakierroksen ja oikean ajourakierroksen lukujen välissä.

Asymmetrisen vasemman- ja oikean ajouramerkitsimen käyttö valitaan ohjelmoinnissa.

1. MANUAALISESTI KOROTETTAVA AJOURALASKURIN ARVO

Paina **+1** , jolloin ajouralaskurin arvo kasvaa yhdellä.



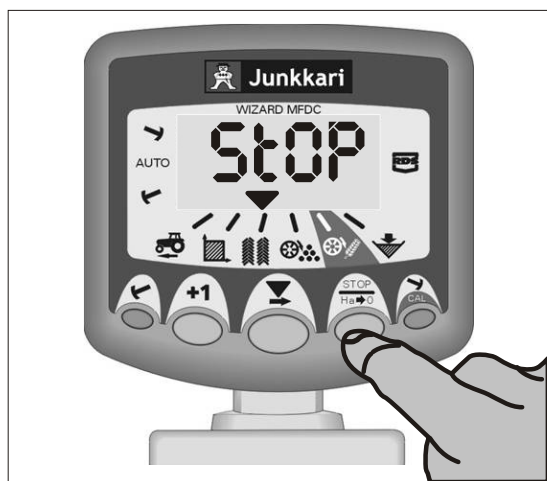
2. AJOURALASKURIN PYSÄYTYS

Pysäytä ajouralaskuri painamalla $\frac{\text{STOP}}{\text{Ha} \rightarrow 0}$, kun kylvölannoitin on nostettava ylös.

Rivimerkitsimen toiminta on nyt myös pysähtyneenä. Tällöin koneen nostaminen ja laskeminen ei vaikuta kumpaankaan laskuriin eikä kummankaan merkitsimen toimintaan.

Näppäimen painamisen jälkeen näytössä vilkkuu "STOP".

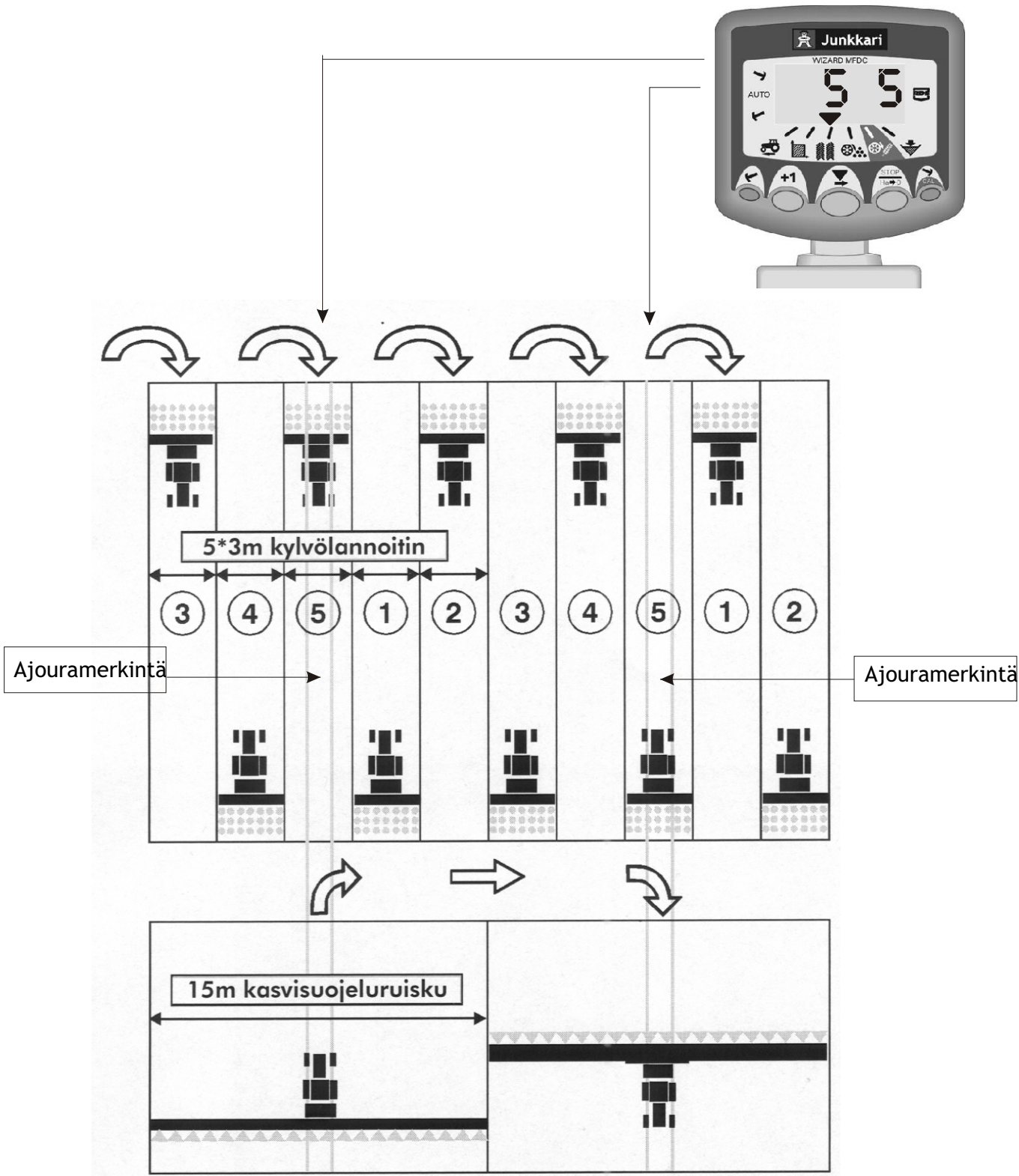
Jatkaaksesi ajoa valittuna olleen ajotavan mukaisesti, paina uudelleen näppäintä $\frac{\text{STOP}}{\text{Ha} \rightarrow 0}$.



6.1 SYMMETRINEN AJOURAMERKINTÄ

Ajouramerkinnän ajaksi sulkeutuu kaksi siemenen syöttölaitetta kummankin ruiskustraktorin renkaan kohdalta. Ajouramerkintöjen ohjelmointi on kohdassa 5.5

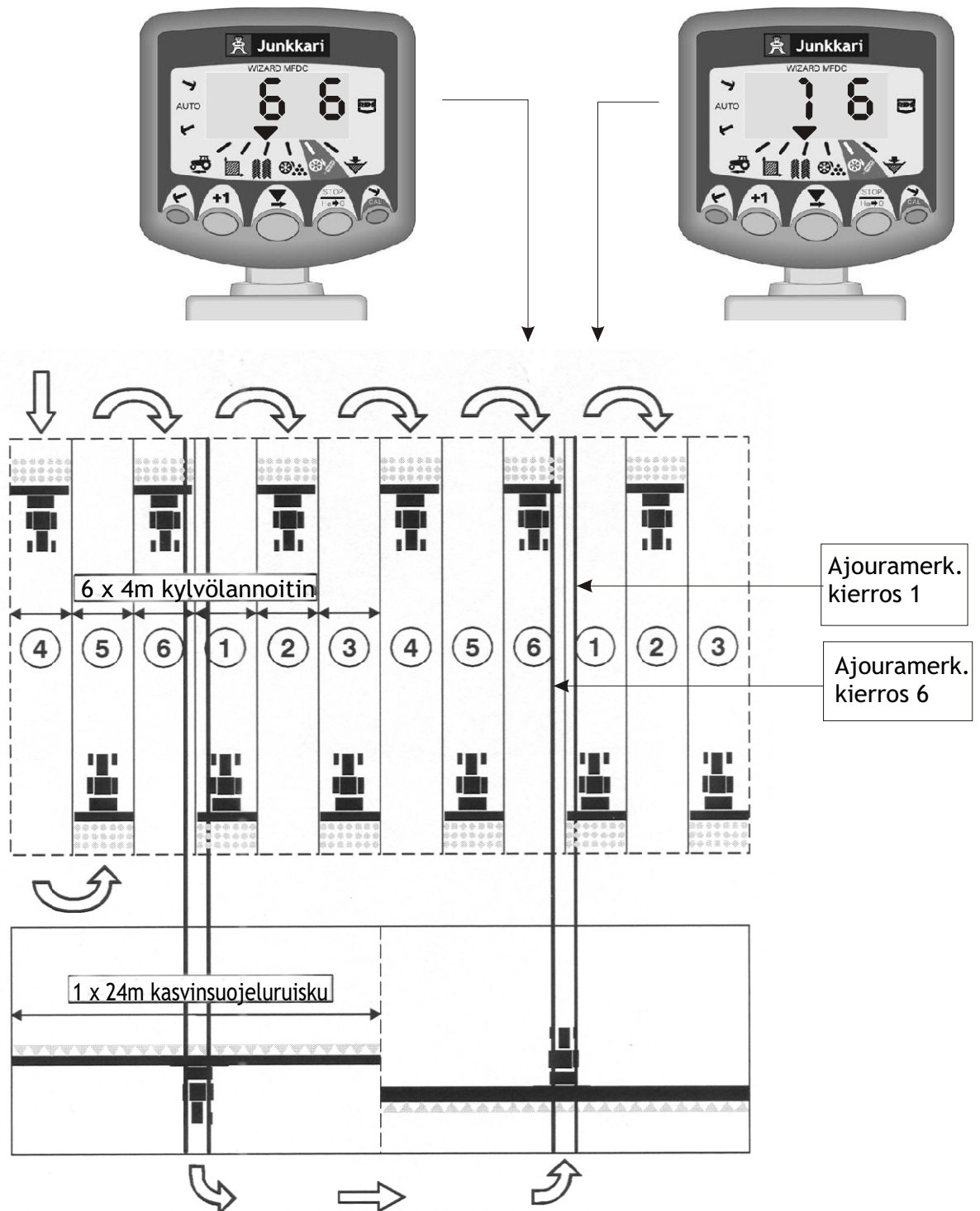
Monitori piippaa kerran ajouramerkinnän alkaessa, näyttö jatkaa vilkkumista koko kierroksen ajan.



6.2 ASYMMETRINEN AJOURAMERKINTÄ VASEMMALLE

Kaksi siemenen syöttölaitetta sulkeutuu kylvölannoittimen vasemmalta puolelta kierroksilla 6 ja 1, jolloin ruiskustraktorilla ajetaan kuudennen (6.) ja ensimmäisen (1.) kylvökierroksen saumakohtaan päältä. Ajouramerkintöjen ohjelmointi kohdassa 5.5

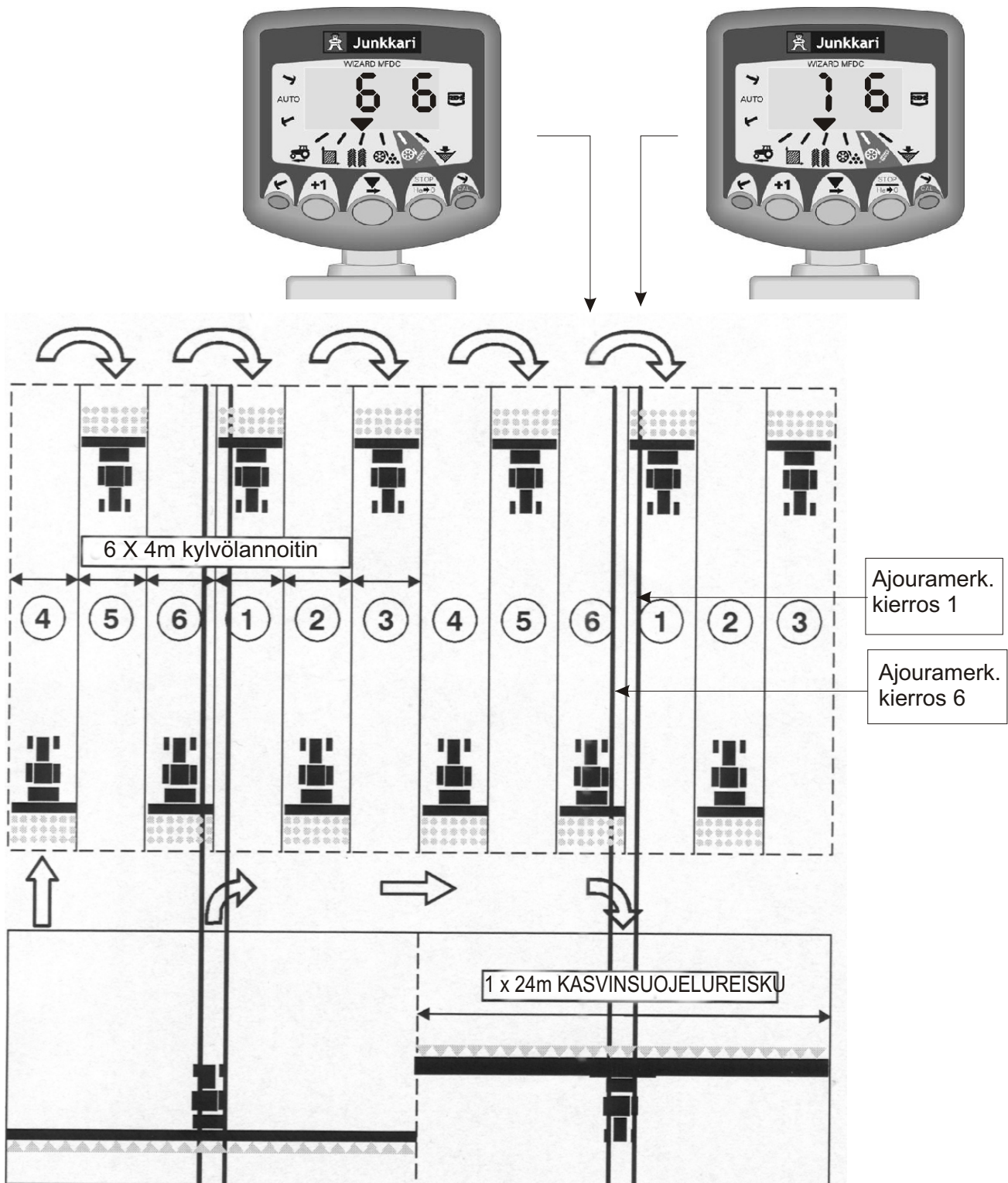
Monitori piippaa kerran jokaisen ajouramerkinnän kierroksen alkaessa, näyttö jatkaa vilkkumista koko kierroksen ajan.



6.3 ASYMMETRINEN AJOURAMERKINTÄ OIKEALLE

Kaksi siemenen syöttölaitetta sulkeutuu kylvölannoittimen oikealta puolelta kierroksilla 6 ja 1, jolloin ruiskustraktorilla ajetaan kuudennen (6.) ja ensimmäisen (1.) kylvökierroksen saumakohtaan päältä. Ajouramerkintöjen ohjelmointi kohdassa 5.5

Monitori piippaa kerran jokaisen ajouramerkinnän kierroksen alkaessa, näyttö jatkaa vilkkumista koko kierroksen ajan.



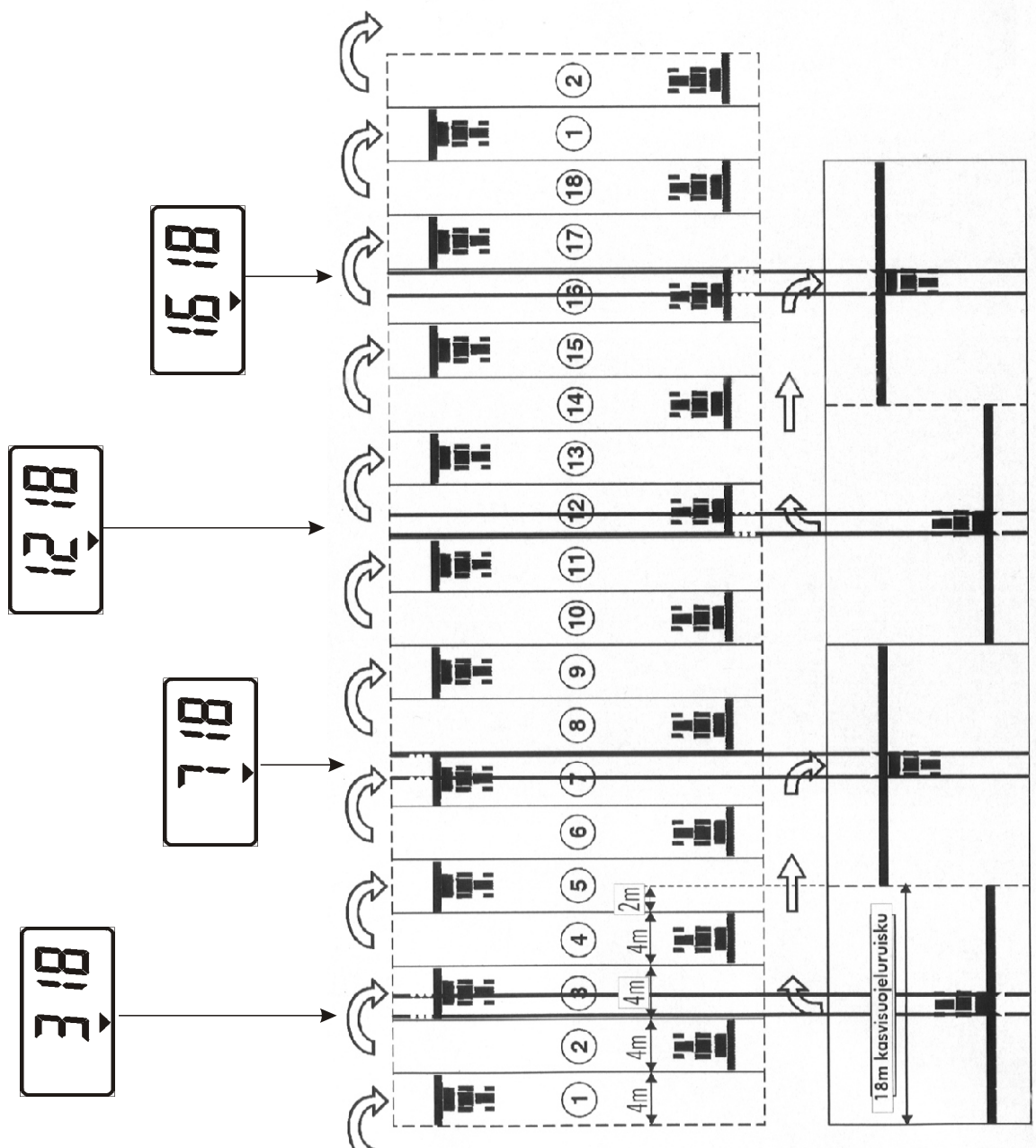
6.4 AJOURAMERKINTÄ 18 METRIN RUIKUTUSJÄRJESTELMÄLLE

Menetelmää käytetään tapauksessa, jossa kylvölannoitin on neljän ja ruisku 18 metrin levyinen. Tässä tapauksessa ei ruiskun leveys ole tasakerrannallinen kylvölannoittimen leveyteen. Tämän seurauksena kylvölannoittimen ajourakytkimet on asennettava epäsymmetrisesti kylvölannoittimen keskilinjan sivuille. Tällöin kylvölannoittimessa on oltava kahdet ajourakytkimet koneen kummallakin puolella ja ruiskutusurien keskilinjat tulevat kylvölannoittimen työleveyden puolikkaan keskellä. (2 x 2 oikeanpuoleista siemenen syöttölaitetta sulkeutuu kierroksilla 3 ja 16 ja 2 x 2 vasemmanpuoleista siemenen syöttölaitetta sulkeutuu kierroksilla 7 ja 12). Menetelmä edellyttää, että ensimmäisen kierroksen lopussa käännetään vasemmalle.

HUOM! Kelaä ohjain kierrokselle 10 ennen aloitusta kääntyä oikealle ensimmäisen kierroksen lopussa.

Monitori piippaa kerran jokaisen ajouramerkintäkierroksen alussa. Näyttö jatkaa vilkkumista ajouramerkinnän kierroksen ajan.

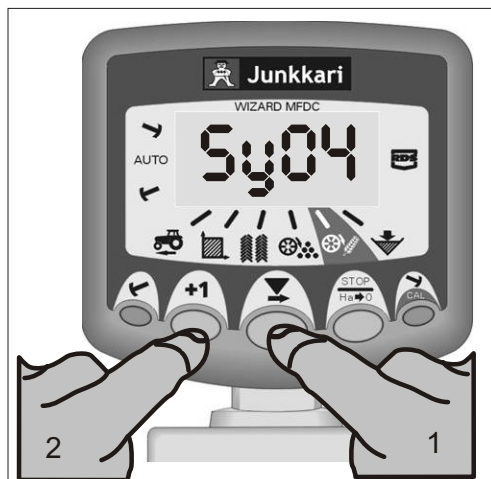
Ohjelmointi kohdassa 5.5.



6.5. AJOURAMERKINNÄN RYTMITYKSEN OHJELMOINTI

Ajouramerkinän kierros on ohjelmoitavissa yhdestä (1) viiteentoista (15), joko symmetrisesti vasemmalle tai oikealle.


Ajouramerkintä on ohjelmoitavissa myös 18 metrin järjestelmälle.




1. valitse  toiminto.

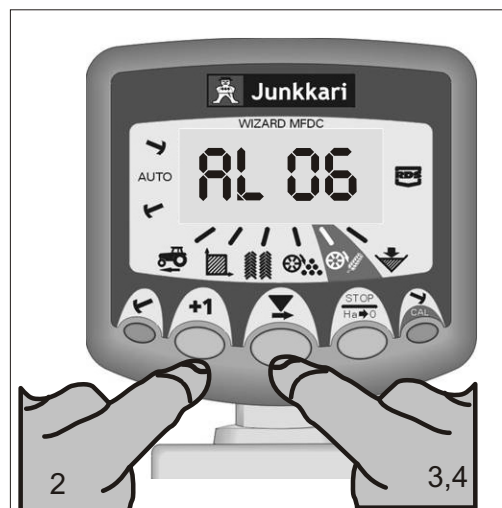
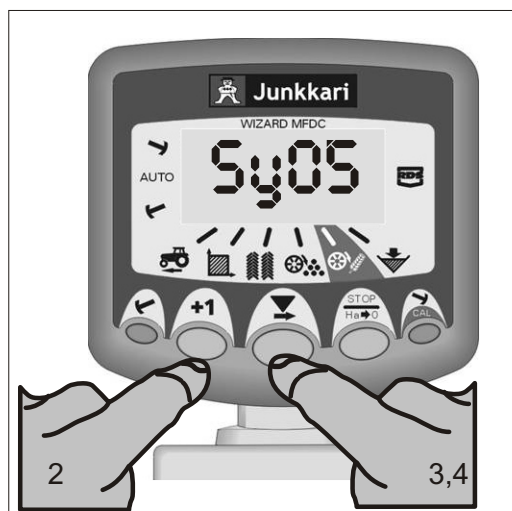
2. PIDÄ **+1** PAINETTUNA.

Monitori aloittaa ohjelmoinnin 3:n sekunnin kuluttua.

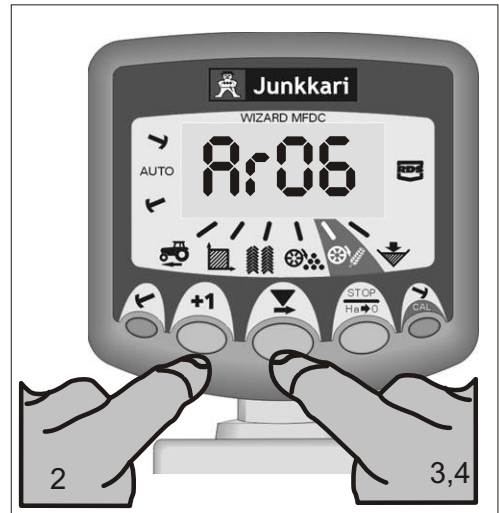
3. Paina  ja kelaajaa ajouramerkinän tyyppi Sy eli symmetrisen, AL eli asymmetrisen vasemmalle, tai Ar eli asymmetrisen oikealle

4. Pidä **+1** edelleen painettuna, vapauta  hetkeksi ja paina se uudelleen pohjaan. Kelaajaa näytölle oikea kierroslukema. Mikäli haluat ajouramerkinän pois päältä kelaajaa lukuarvoksi 0.

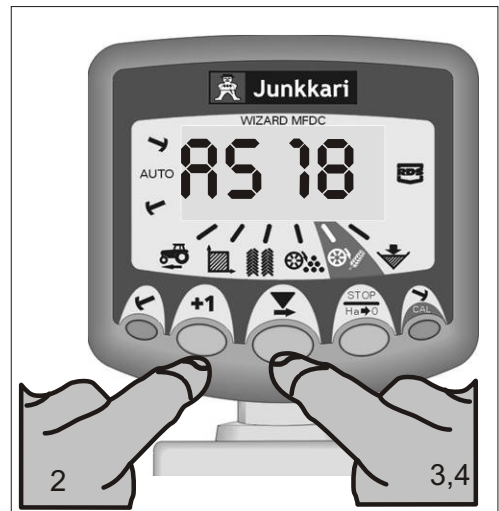
5. Vapauttaessasi näppäimet valinnat tallentuvat.



Ajouramerkintä on ohjelmoitavissa myös 18 metrin järjestelmälle mutta silloin tarvitaan 2 ylimääräistä kytkintä.

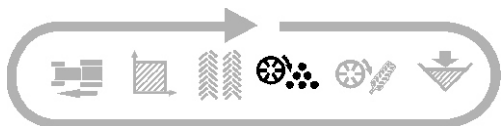



... Tällöin näytölle valitaan AS18.




7 LANNOITEAKSELIN SEURANTA/ HÄLYTIN

1. LANNOITEAKSELIN SEURANTA



Oletusarvolla varustettu hälytin: Jos lannoiteakseli pysähtyy pidemmäksi kuin 40 sek ajaksi, ohjain piippaa 5 kertaa ja palaa  -toimintoon senhetkisestä toiminnosta.

Lopeta hälytys joko tallentamalla uudelleen akselin pyörimisnopeus, valitsemalla jokin muu toiminto tai kytkemällä virta pois ohjaimesta ja käynnistämällä se uudelleen.

Vaihtoehtoisesti voit kytkeä hälyttimen pois päältä painamalla ja pitämällä STOP näppäintä 5 sekuntia.  -toiminto näyttää "Hälytys OFF". Hälytin on poissa päältä kunnes ohjain kytketään pois päältä ja päälle takaisin.


Hälyttimen käyttö estyy jos nopeus on alle 2 km/h




2. ALHAISEN NOPEUDEN HÄLYTYKSEN ASETUS

Valitse  toiminto.

PIDÄ **+1** PAINETTUNA.
Ohjain aloittaa ohjelmoinnin 3:n sekunnin kuluttua.

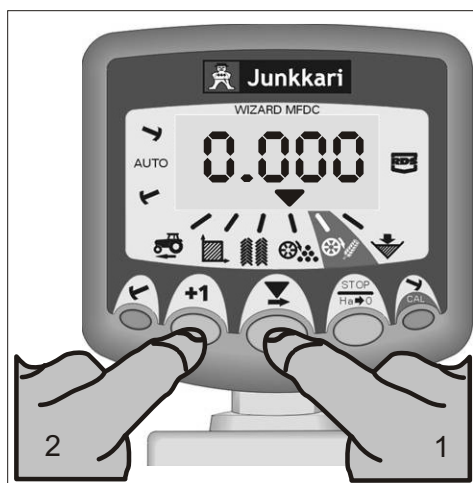
Valitse  näppäimellä numero (digit) tai desimaali.

 2.000,  2.000,  2.000,  2.000, etc

Pidä  näppäin pohjassa ja vaihda numeron arvoa tai desimaalin paikkaa.

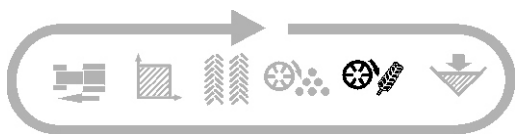
 2.100,  2.200,  2.300,  2.400, etc


Valitaksesi seuraava numero, vapauta ja toista menetelmä tarvittaessa.





8 SIEMENAKSELIN SEURANTA/ HÄLYTIN

1. SIEMENAKSELIN SEURANTA

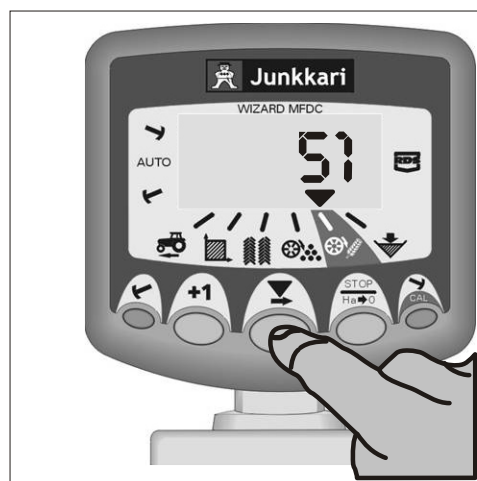


Oletusarvolla varustettu hälytin: Jos siemenakseli pysähtyy pidemmäksi kuin 40 sekunnin ajaksi, ohjain piippaa 5 kertaa ja palaa  -toiminnon oletusarvoo senhetkisestä valikosta.


Lopeta hälytys joko tallentamalla uudelleen akselin pyörimisnopeus, valitsemalla jokin muu toiminto tai kytkemällä virta pois ohjaimesta ja käynnistämällä se uudelleen.

Vaihtoehtoisesti voit kytkeä hälyttimen pois päältä painamalla ja pitämällä  näppäintä 5 sekuntia.  -toiminto näyttää "OFF". Hälytin on poissa päältä kunnes ohjain kytketään pois päältä ja päälle takaisin.

Hälyttimen käyttö estyy jos nopeus on alle 2 km/h



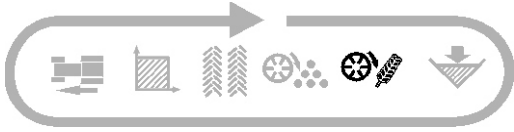
2. ALHAISEN NOPEUDEN HÄLYTTIMEN ASETUS

Kun valittuna on  -toiminto, toista edellisen kappaleen, kohdan 2 toiminnot.


HUOM! Lannoite- ja siemenakselin nopeustoiminnot ovat osa ajouramerkitsimen välineistöä, joten monitori ei näytä kummankaan akselin nopeutta, kun ajouramerkintä on käynnissä. Tällöin hälytin on **POISSA TOIMINNASTA**.

9 KONEISTON VAHTI

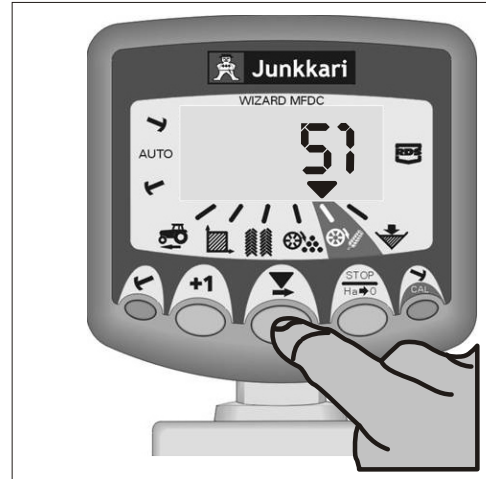
1. KONEISTON VAHTI



Koneiston vahti tarkkailee lannoite -ja siemenpuolen syöttöakseleiden pyörimisnopeuksien suhdetta. Näin ollen se valvoo ennen kaikkea vaihdelaatikon kuntoa. Toiminto antaa hälytyksen, mikäli suhde muuttuu enemmän, kuin perusasetuksien kohtaan 6 on asetettu. Oletuksena sallittu poikkeama on 25%.


Hälytyksessä kursori siirtyy  kanavalle, näytössä vilkkuu teksti "err" ja sen hetkinen suhdeluku. Samalla ohjain piippaa 5 kertaa.


Maestro-kylvölannoittimissa vahti on ohjelmoitava uudelleen aina kun siemenpuolen syöttömäärää muutetaan. Toimenpide on kuitenkin helppo suorittaa kylvötyön aikana.




2. KONEISTON VAHDIN ASETUS

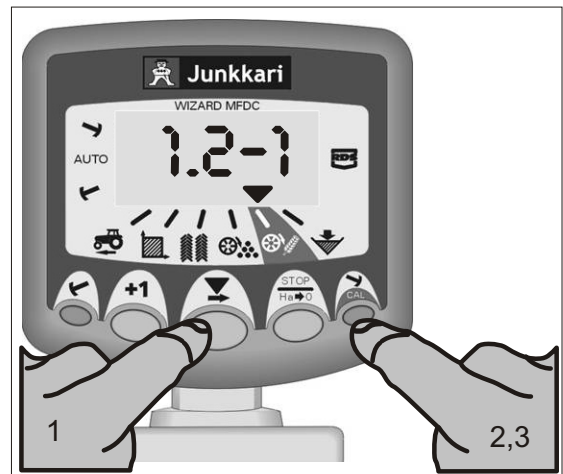
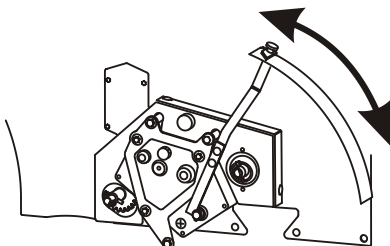
Hälytyksen ohjelmointi tapahtuu työasennossa koneen ollessa liikkeessä eli se voidaan tehdä normaalikylvötilanteen aikana

1. Siirrytään  näppäimellä kanavalle 5

2. Painetaan  näppäintä, jolloin suhdeluku näytöllä alkaa vaihdella.

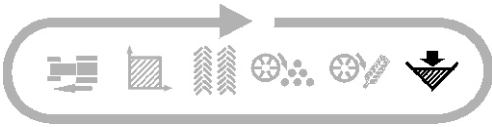
3. Kun lukema hetken kuluttua vakiintuu paina uudelleen , jolloin näyttöön tulee "DONE", ja arvo tallentuu muistiin.


Huomio ! Kalibrointi tulee suorittaa uudelleen aina kun lannoitepuolen syöttöakselin pyörimisnopeutta muutetaan eli kg/ha arvoa muutetaan.



10 SÄILIÖN TÄYTTÖASTE

1. SÄILIÖN TÄYTTÖASTE




Jos joko siementen tai lannoitteen täyttöaste putoaa alle antureiden (jotka kiinnitettyinä säiliön sivulle), ohjain piippaa 5 kertaa ja palaa  -toiminnon oletusarvoon senhetkisestä valikosta.



2. SÄILIÖTASON VAHTI PÄÄLLÄ/ POISSA

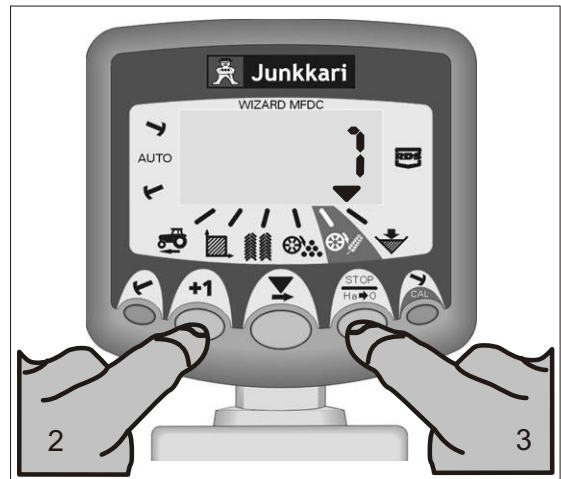
Valitse  -toiminto.

Paina ja PIDÄ  PAINETTUNA. **+1**

Paina  ja valitse 0 tai 1.

0 = vahti poissa käytöstä
1 = vahti käytössä

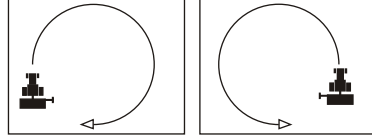
Näyttö on tyhjä, kun hälytintoeiminto on poissa päältä.



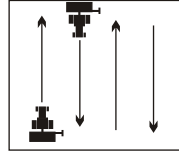
11 RIVIMERKINTÄ

Rivimerkkaustoiminto on päällä, manuaaliasennossa, kun virta kytketään Wizard:iin.

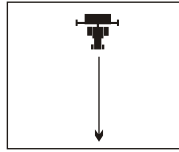
Manuaalitoiminnossa vain toinen rivimerkkari on käytössä, joko oikea tai vasen.





Automaattiasennossa oikea ja vasen rivimerkkari vuorottelevat, vuoro vaihtuu koneen nostosta. Automaattiajo aloitetaan joko oikealta tai vasemmalta.



Kun rivimerkintä tehdään koneen molemmille puolille, pakotetaan molemmat merkkarit alas yhtä aikaa.

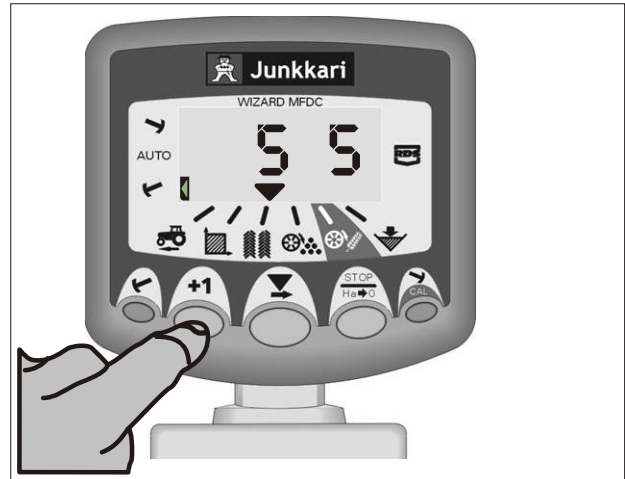


1. VALITSE MANUAALINEN RIVIMERKKAUSTOIMINTO



Paina lyhyesti (alle 3 sek.) joko  tai  .

Jos rivimerkintä tehdään jatkuvasti koneen oikealle puolelle, painetaan oikean puolen näppäintä, jos vasemmalle niin painetaan vasenta näppäintä. Toiminnon saa pois päältä painamalla lyhyesti uudelleen kyseistä näppäintä.

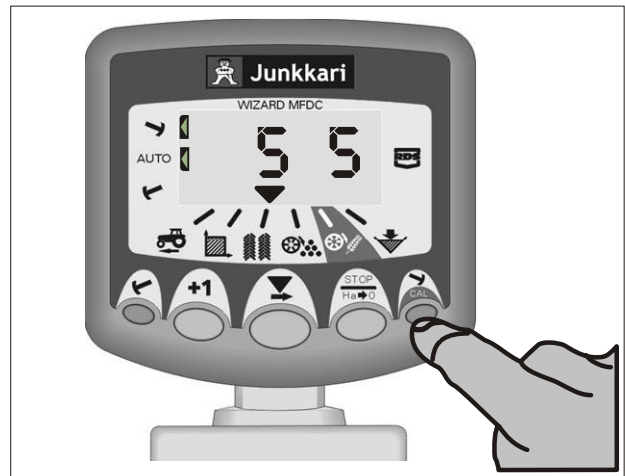
Rivimerkinnästä kertova symboli vilkkuu muistutukseksi siitä että magneettiventtiili pysyy auki (merkkari alhaalla) kunnes kone nostetaan ylös.



2. VALITSE AUTOMAATTINEN RIVIMERKKAUS- TOIMINTO

Paina ja pidä painettuna (yli 3 sek.) joko  tai .

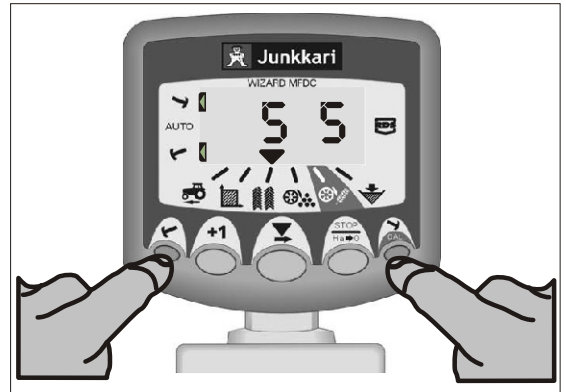
Jos ensimmäinen rivimerkintä tehdään koneen oikealle puolelle, painetaan oikean puolen näppäintä, jos vasemmalle, painetaan vasenta näppäintä. Toiminnon saa pois päältä painamalla pitkään uudelleen kyseistä näppäintä.



3. VALITSE MOLEMPIEN PUOLIIEN YHTÄAIKAINEN MERKKAUS

Paina rivimerkkausnäppäimiä 🖱️ ja 🖱️ peräkkäin lyhyesti (alle 3 sek.)

Kun merkkaustoiminto halutaan vaihtaa toiseen, esimerkiksi pellon päässä, painetaan näppäintä/ näppäimiä halutun ajotavan mukaisesti, ks. edellisen sivun kohdat 1 ja 2.



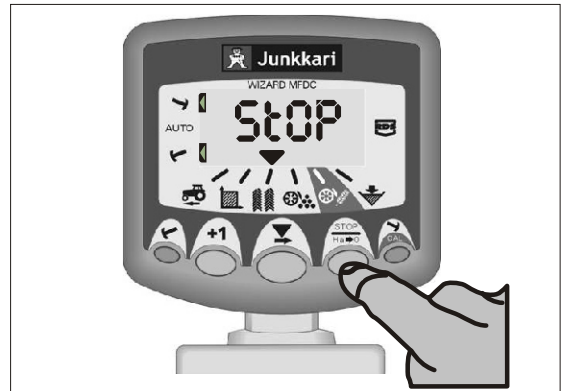
4. KONEEN YLIMÄÄRÄINEN NOSTOKERTA

Kun kone on nostettava ylimääräisen kerran ylös, paina **STOP** $\frac{Ha \Rightarrow 0}{}$ -näppäintä.

Rivimerkitsimen ohjelma ei rekisteröi nostoa vaikka rivimerkitsin/rivimerkitsimet nousevat ylös koneen mukana ja laskevat, kun kone lasketaan alas, kun ohjelma on tällä tavoin pysäytetty. Ajouramerkitsimen ohjelma pysähtyy myös samalla.

Näppäimen painamisen jälkeen näytössä vilkkuu "STOP".

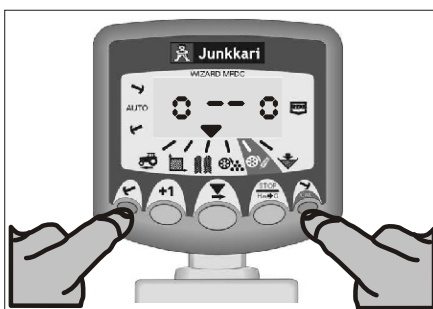
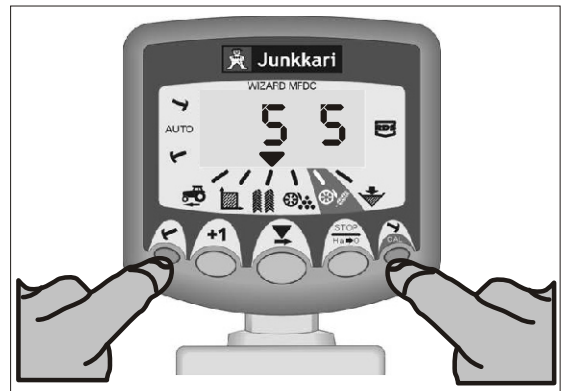
Jatkaaksesi ajoa valittuna olleen ajotavan mukaisesti, paina uudelleen näppäintä **STOP** $\frac{Ha \Rightarrow 0}{}$.



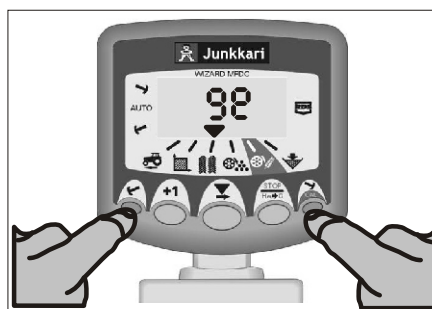
5. PÄÄLLE JA POIS PÄÄLTÄ

Rivimerkkaustoiminto kytketään päälle ja pois päältä painamalla ja pitämällä painettuina molempia rivimerkkausnäppäimiä yhtä aikaa pohjassa yli 3 sek.

Näyttö : katso kuvat alla.



Päälle



Pois päältä

13 HUOLTO



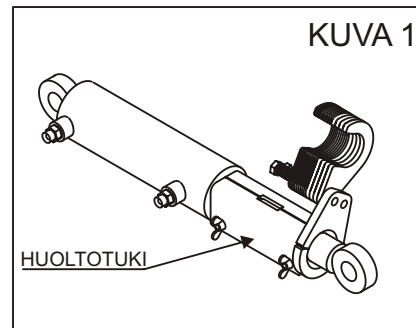
LUE TURVALLISUUSOHJEET

Junkkari Maestro 3000 ja 4000 mallit on varustettu korjaus- ja huoltotuella, jotka asennetaan huolto-, säätö- ja korjaustöiden ajaksi nostosylinterin männän varrelle.

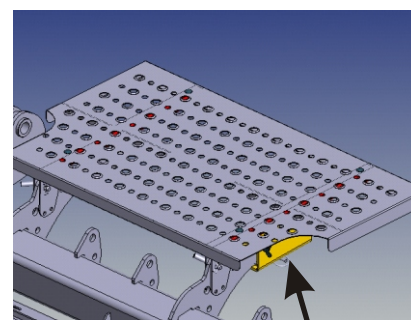
Korjaus- ja huoltotukia on ehdottomasti käytettävä mikäli koneen alle on mentävä, esimerkiksi, kun vaihdetaan vantaiden kuluvia osia. Koneita ei saa jättää pelkän hydrauliiikan varaan huolto-, säätö- ja korjaustöitä tehtäessä.

Kuvassa 1 on huoltotuki asennettuna sylinterin männänvarrelle. Ennen asennusta kone on nostettava täysin ylös ja lamellit käännetään pois männän varrelta. Huoltotuki lukitaan paikoilleen ruuvien ja siipimutterin avulla.

Kuvassa 2 näkyy huoltotuen säilytyspaikka, joka on vasemman takastimen alla.



KUVA 1



KUVA 2

13.1 VOITELU

Hyvä voitelu estää kulumista ja käyttöhäiriöt kiireisenä kylvökautena. Voitelussa on käytettävä hyvälaatuista monikäyttöärasvaa. Rasvauksen yhteydessä on tarkastettava, että voidenipat ovat auki ja rasvapuristimen suukappale kunnossa. Voitelukaavio on jäljempänä tässä kirjassa. Ks. kohta 14, voitelukavio

13.2 PUHDISTUS JA SÄILYTYS KÄYTTÖKAUDEN AIKANA

Älä säilytä konetta käyttökauden aikana sateessa tai ulkona vantaat maassa. Tällöin kosteus tiivistyy vantaisiin ja muoviputkiin ja tästä aiheutuu haittaa erikoisesti lannoitteen kululle syöttölaitteissa ja vantaissa. Suosittelemme, että kylvötyön jälkeen lannoitesäiliö tyhjenetään ja kone nostetaan irti maasta. Hinattavat koneet voidaan jättää hydrauliiikan varaan, kun kytkentäletkun pallohana suljetaan ja käytetään seisontajalkaa sekä huoltotukea. Syöttölaite on myös hyvä puhdistaa paineilmalla 200 ha:n välein.

13.3 OMATOIMISET KORJAUKSET

VANTAAN KORJAUS

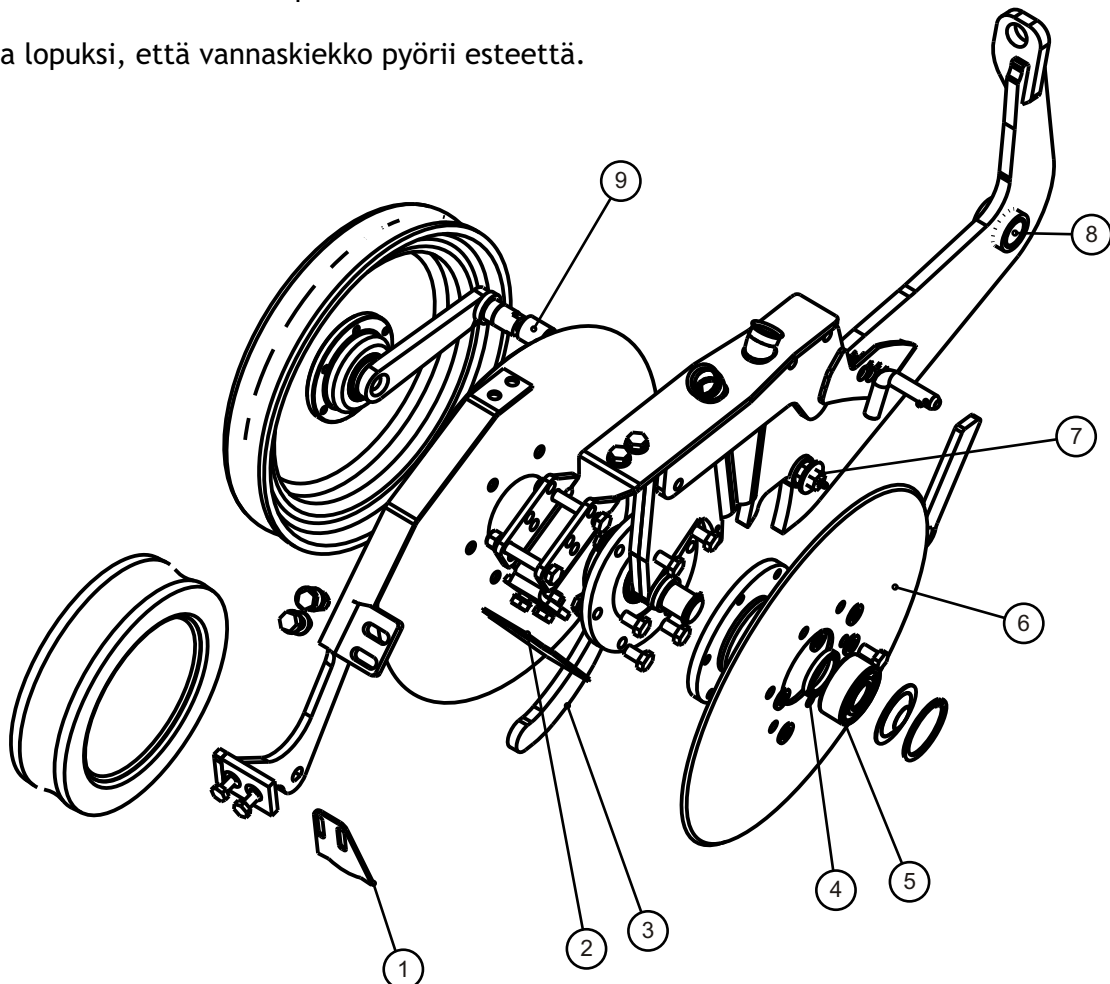
Vannaskiekkö, kannatinpyörä, sulkijapyörä ja muut vantaan kuluvat osat voidaan uusia erikseen. Vantaan korjaustoimia varten irrotetaan vannas kylvölannoittimen rungosta. Tällöin vannas on sekä helpompi että turvallisempi purkaa. Vannas on kiinni koneen runkopalkissa tapilla, joka on kiinnitetty M12 ruuvilla. Mikäli vannas kuitenkin puretaan koneen alla, on ehdottomasti huolehdittava että kone on asianmukaisesti tuettu eikä pääse missään olesuhteissa putoamaan.

VANNASKIEKKOJEN JA MUIDEN KULUVIEN OSIEN VAIHTO

Kun vannas on irrotettu koneen rungosta, irrotetaan vannaskiekkö auvaamalla 6kpl M12 ruuveja. Jos halutaan poistaa myös vannaskiekkön laakeri (5) on ensin irroitettava suojakuppi, joka on lukittu segerillä. Tämän jälkeen poistetaan vantaan rungossa oleva seger rengas ja vedetään laakeroitu laippa ulos. Tarkista myös vantaan akselilla olevan stefan (4) kunto ja vaihda tarvittaessa. Kasaa uudet osat paikoilleen käänteisessä järjestyksessä. Ensin asennetaan stefa (4) ja laakeri (5) laippaan, jonka jälkeen se painetaan paikoilleen ja lukitaan seger renkaalla akselille. Sitten asennetaan suojakuppi paikoilleen, joka lukitaan isommalla seger renkaalla paikoilleen. Viimeisenä kiinnitetään vannaskiekkö paikoilleen.

Raapijalevy 1 on kiinnitetty kahdella M10 ruuvilla ja raapialevy (2) on kiinnitetty kahdella M12 ruuvilla. Vaihda raapialevyt sitten kun ne on kuluneet niin paljon, että niissä ei ole enään säätöä. Kieleke (3) on kiinnitetty kahdella M6 ruuvilla. Vaihda kieleke, jos se kuluu niin paljon, että se ei pidä siemeniä maassa. Kannatinpyörä irtoaa avaamalla ruuvi (7). Tällöin kannatinpyörän laakerointiin voidaan tehdä korjauksia samalla tavalla kuten vannaskiekkön laakeroiin (kts edellinen kappale). Drymet laakerit 8 ja 9 on hyvä voidella tarpeeksi usein, jotta ne kestäisi mahdollisimman kauan. Jos drymet laakerit kuluvat vannas tulee väljäksi sivusuunnassa. Tällöin on syytä irroittaa vannas ja vaihtaa laakeri uuteen, jotta kuluminen ei aiheuta suurempia vaurioita vantaistoon.

Tarkista lopuksi, että vannaskiekkö pyörii esteettä.



SIEMEN PUOLEN HUOLTO JA SÄÄTÖ

Syöttömääriin vaikuttaa ratkaisevasti pohjaläppien kunto ja niiden oikea säätö. Pohjaläppien säätö on suoritettu tehtaalla, mutta on kuitenkin mahdollista, että vieraat esineet tms. vahingoittavat pohjaläppää siinä olevasta varojousesta huolimatta. Vahingoittunut pohjaläppä täytyy vaihtaa, mutta pienemmissä vaurioissa riittää säätö. Kiertokokeen aikana saa hyvän käsityksen syötön tasaisuudesta. Mikäli kiertokoekaukalossa jokin siemenkasa poikkeaa silminnähdessä muista, on syytä tarkistaa ko. pohjaläpän kunto.

POHJALÄPPIEN VAIHTO

Löysää säätökahvan lukitusruuvi siemenpuolella. Tällöin lukitsin vapautuu ja voit vetää akselin pois. Säädä syöttö nollille ja voit vaihtaa pohjaläpän. Aseta valmiiksi kasattu pohjaläppä koteloon ja työnnä akseli paikalleen. (KUVA 3).

POHJALÄPPIEN KOTELOKOHTAINEN SÄÄTÖ

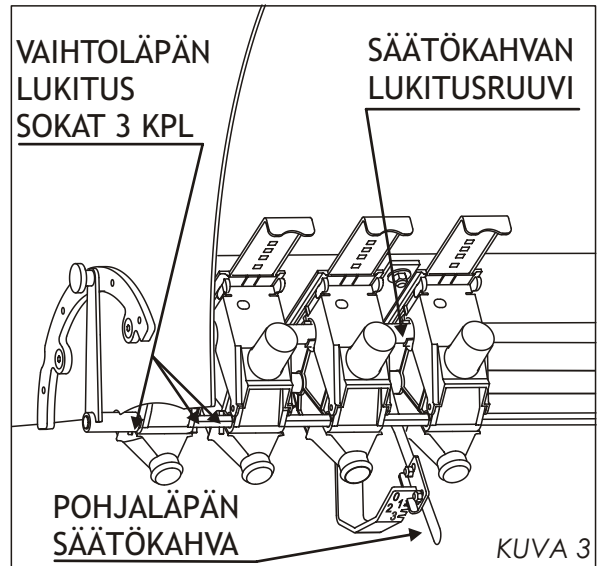
Pohjaläpän jousen perussäätö on suoritettu silloin, kun kuvan 2 osoittama mitta on 10 mm. Pohjaläpän asentoa voi säätää molempiin suuntiin työskenneltäessä normaalilla säätöalueella. Ruuvien kiristäminen kierroksella antaa n. 5 %:n lisäyksen syöttömäärään. Löysääminen pienentää vastaavasti syöttömäärää. Kaikkien syöttökoteloiden pohjaläppien tulee olla samalla tavalla säädettyjä. Asenna pohjaläpän säätökahva asentoon 1, jolloin voit tarkistaa sormella tunnustelemalla pohjaläpän ja syöttörihlan välyksen (n.0.5mm). Uusissa koneissa säädöt on suoritettu tehtaalla (KUVA 4).

POHJALÄPPIEN KESKUSSÄÄTÖ

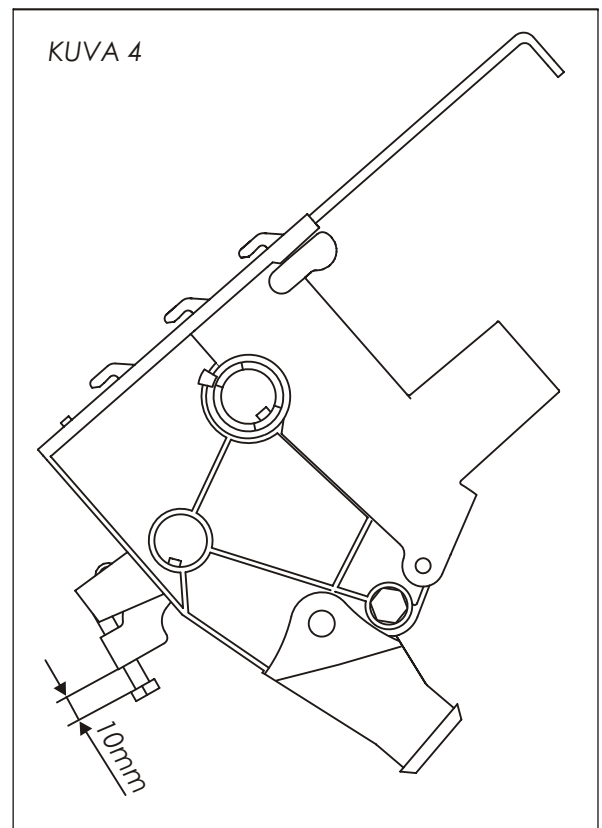
Pohjaläppien keskussäätö suoritetaan kuvassa 3 näkyvästä säätökahvasta. Kiertokoetarrassa on ohjearvot erityyppisille siemenille.

NASTATELOJEN VAIHTO

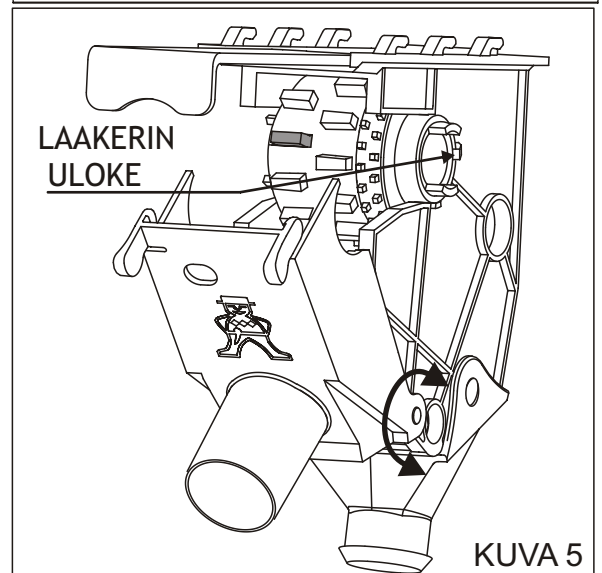
Irrota ensin koneen oikeassa päädyssä oleva siemenpuolen syöttöakselin lukitsinruuvi. Tämän jälkeen voit vetää syöttöakselin pois. Avaa syöttökotelon sulkuluukku, jolloin molemmat nastatelat sekä telojen ja kotelon välissä olevat muovilaakerit voidaan vetää pois kotelosta (KUVA 5). Kun työnnät nastatelat ja muovilaakerit takaisin koteloon, varmista että muovilaakereissa oleva uloke osoittaa kohti uran pohjaa. Sulje sulkuluukku, joka lukitsee telat paikoilleen ja työnnä syöttöakseli paikoilleen. Lukitse se paikoilleen koneen oikeassa päädyssä olevalla ruuvilla, joka kytkee syöttöakselin koneistoon.



KUVA 3



KUVA 4



KUVA 5

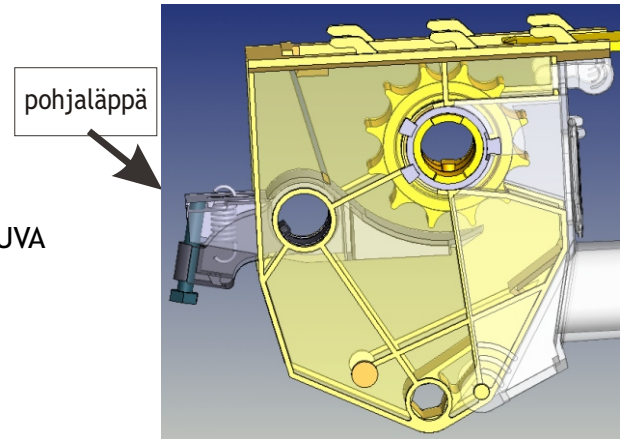
LANNOITEPUOLEN HUOLTO JA SÄÄTÖ

Syöttömääriin vaikuttaa ratkaisevasti pohjaläppien kunto ja niiden oikea säätö. Pohjaläppien säätö on suoritettu tehtaalla, mutta on kuitenkin mahdollista, että paakkuuntunut lannoite, vieraat esineet tms. voivat vahingoittaa pohjaläppää siinä olevasta varojousesta huolimatta. Vahingoittunut pohjaläppä tulee vaihtaa. Pienemmissä vaurioissa riittää säätö.

POHJALÄPPIEN VAIHTO

Löysää säätökahvan lukitusruuvi lannoitepuolella. Tällöin lukitsin vapautuu ja voit vetää akselin pois. Aseta valmiiksi kasattu pohjaläppä koteloon ja työnnä akseli paikalleen. (KUVA 1).

KUVA 1



POHJALÄPPIEN KOTELOKOHTAINEN SÄÄTÖ

Pohjaläpän jousen perussäätö on suoritettu tehtaalla. Pohjaläpän asentoa voi säätää molempiin suuntiin työskenneltäessä normaalilla säätöalueella. Ruuvin kiristäminen kierroksella antaa 7 %:n lisäyksen syöttömäärään. Löysäminen pienentää vastaavasti syöttömäärää. Kaikkien syöttökoteloiden pohjaläppien tulee olla samalla tavalla säädetyt. Asenna keskussäätövipu asentoon 1, jolloin voit tarkistaa sormella tunnustelemalla pohjaläpän ja syöttörihlan välyksen (n.0.5mm). Uusissa koneissa säädöt on suoritettu tehtaalla (KUVA 1).

POHJALÄPPIEN KESKUSSÄÄTÖ

Mikäli kiertokokeen tulokset eroavat ratkaisevasti kylvötaulukon ohjelukemista, voidaan konetta täsmätä taulukon arvoihin tiettyjen rajojen puitteissa. On luonnollista, että niin siemenissä kuin lannoitteissakin laatu voi juoksevuuden osalta heitellä suurestikin eli aivan pienten heittojen takia ei säätöä kannata suorittaa. Säätö tehdään liikuttamalla säätövipun lukitsinta. Säädön vaikutus on n. 1.5% / 1mm siten, että kiristettäessä syöttö vähenee. Raja-arvona kiristykselle voidaan pitää sitä, että vivun asennolla 1. tulee rihlan ja läpän välillä säilyä pieni välyk (KUVA 1).

LANNOITEPUOLEN SYÖTTÖLAITTEEN RIHLAN VAIHTO

Poista lukitsinruuvi koneen oikeasta päästä. Vedä syöttöakseli pois. Avaa syöttökotelon sulkuluukku, jolloin rihla voidaan vetää pois kotelosta. Kun työnnät rihlan ja muovilaakerit takaisin koteloon, varmista että muovilaakereissa oleva uloke osoittaa kohti uran pohjaa (vrt sivu 62 kuva 5). Sulje sulkuluukku, joka lukitsee telat paikoilleen ja työnnä syöttöakseli paikoilleen. Lukitse se paikoilleen koneen oikeassa päädyssä olevalla M6x40 ruuvilla, joka kytkee syöttöakselin koneistoon.



Varmista kylvölannoitinta nostettaessa, että käytetyn nostolaitteen kapasiteetti on riittävä koneen nostamiseen turvallisesti.

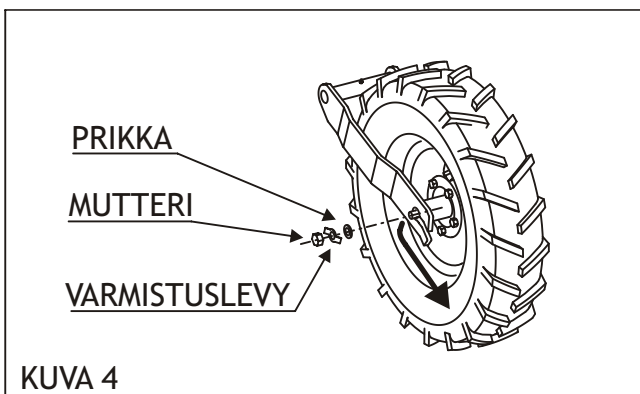
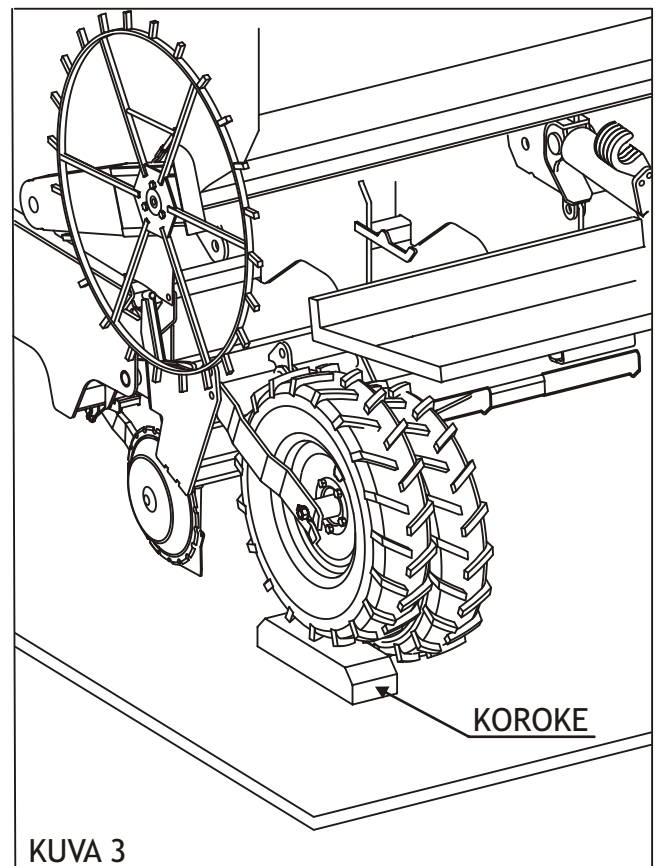
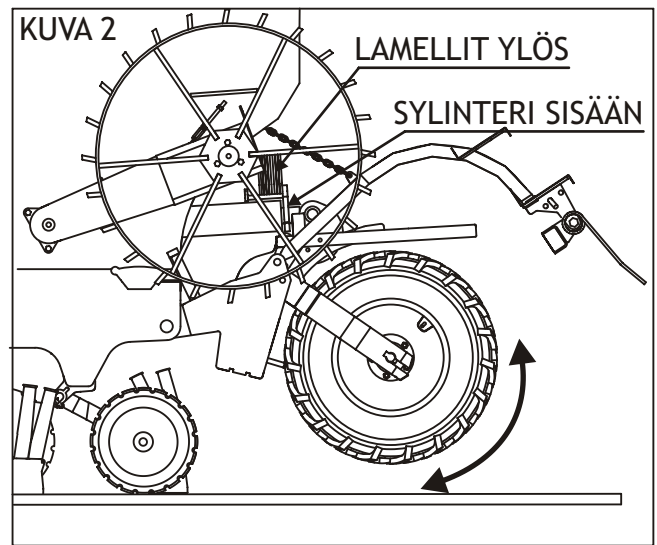
RENKAIDEN VAIHTO

Renkaiden vaihto käy parhaiten silloin, kun kone on tyhjä ja kovalla alustalla. Tällöin voit kohottaa koko jyräpyörästä n. 20 cm irti maasta nostosylinterin avulla, kunhan käännät kaikki lamellit pois männän varrelta. Vedä sylinteri täysin sisään ja vannaspainotus on täysillä. (KUVA 2).

Tällöin on esteetön pääsy pyörän kiinnitysmuttereille. Muttereiden kiinnipysyminen on varmistettu lukituslevyillä. Poista lukituslevyt. Irrota sitten mutterit ja vedä pyörä pois. Vaihda tai korjaa pyörä ja asenna se takaisin pyörän käsivarsissa oleviin uriin. Muista asentaa pyörän kiinnitysmuttereiden alle tuleva varmistusprikka ja mutterin lukituslevy.

Mikäli pyörä täytyy vaihtaa silloin, kun koneessa on tavaraa tai ollaan pehmeällä alustalla, saat rikkoutuneen renkaan ylös seuraavasti: Aseta rikkoutuneen renkaan viereisen rengasparin pyörän alle 15-20 cm korkea, riittävän pitkä (50 cm) este ja peruuta kone varovasti sen päälle. Varmista, että kone pysyy esteen päällä. Kytke traktorin seisontajarru päälle ja asenna jyräpyörien etu- ja takapuolelle stopparit, jotka pitävät koneen paikoillaan. Tämän jälkeen on rengas on helppo vaihtaa (KUVA 3).

Kuvassa 4 näkyy renkaan kiinnitys haarukkaan. Kun kiinnität renkaan, muista taittaa varmistuslevyn toinen pää haarukassa olevaan uraan ja toinen pää mutterin kulman yli.



RENKAIDEN ILMANPAINHEET

Ilmanpaine vaikuttaa suoraan koneen kokonaispintapaineeseen, joka vaikuttaa peltoon. On kuitenkin muistettava, että pienemmällä pintapaineella saavutetaan pienempi kantavuusrenkaaseen. Kantavuus on suoraan suhteessa kuljetusnopeuteen siten, että matalammilla ilmanpaineilla tulee kuljetusnopeuksien laskea. Alla olevat arvot on määritelty koneen painon ja kuljetusnopeuden 30 km/h mukaan, joka on renkaiden rakenteellinen huippunopeus.

Kivisillä mailla suositellaan käytettäväksi maksimirengaspainetta.

Rengaspaineet tulee tarkastaa mittarilla joka kylvökauden alussa ja silmämääräisesti päivittäin käyttökauden aikana.

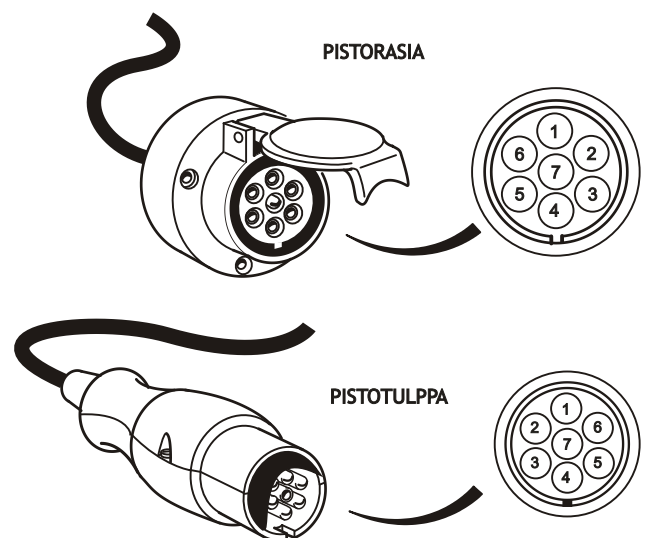
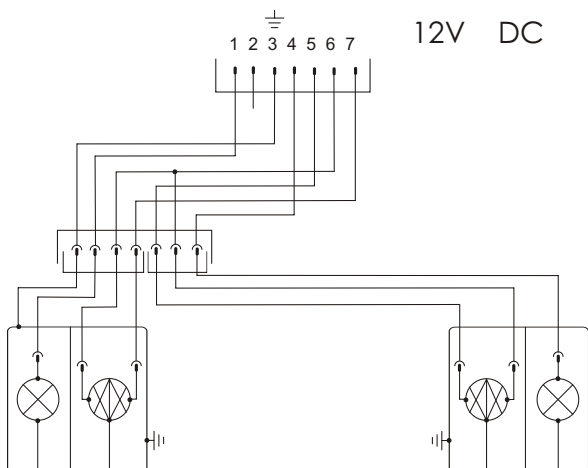
		Suositus	Max.
7.50-16	6ply	180kPa	280 kPa

KYLVETTÄESSÄ PARAS JA TASAISIN JYRÄYSVAIKUTUS SAADAAN 180 kPa RENGASPAINEEILLA.

13.4 SÄHKÖKAAVIOT

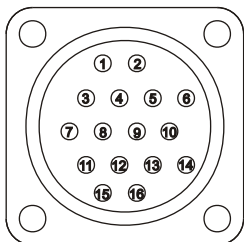
Sähkökaavio, valot:

1. VASEN SUUNTAVALO
2. VAPAA
3. RUNKO
4. OIKEA SUUNTAVALO
5. OIKEA TAKAVALO JA TUNNUSMERKKIVALO
6. JARRUVALO
7. VASEN TAKAVALO

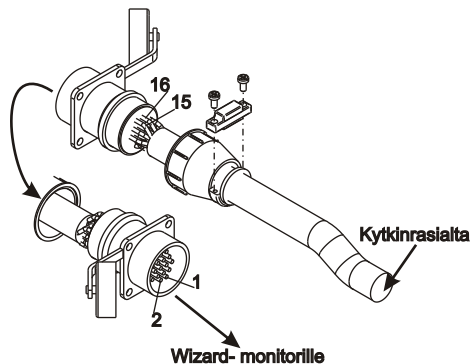


PISTOKKEET

16-NAPAISEN TIEDONSIIRTOKAAPELIN PISTOKE

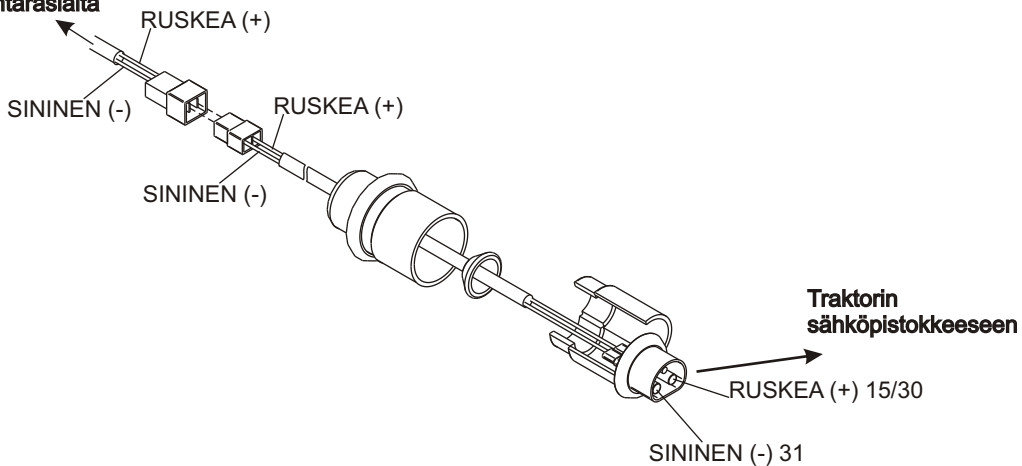


NRO	JOHDON VÄRI
1	PUNAINEN
2	VAPAA
3	SININEN
4	VIHREÄ
5	VIOLETTI
6	RUSKEA
7	VALKOINEN
8	KELTAINEN
9	TURKOOSI
10	ORANSSI
11	VIHREÄ-PUNAINEN
12	KELTA-PUNEINEN
13	VALK-PUNAINEN
14	HARMAA
15	MUSTA
16	PUNA-SININEN

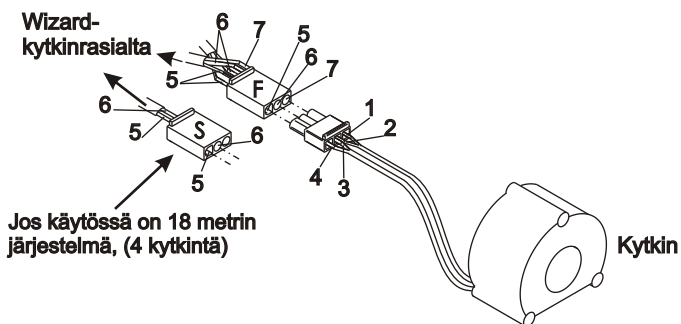


3-NAPAINEN SÄHKÖPISTOKE

Wizard-
kytkentärasialta

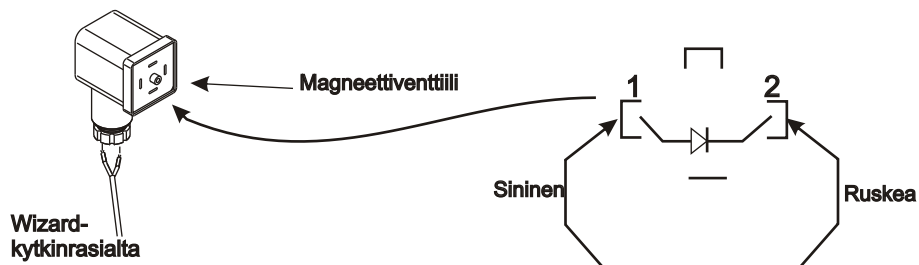


AJOURAMERKKARIN LIITTIMET



NRO	JOHDON VÄRI
1	MUSTA
2	TUMMANSININEN
3	PURPPURA (PUN)
4	VAALEANSININEN
5	RUSKEA
6	SININEN
7	KELTA-VIHREÄ

RIVIMERKKARIN MAGNEETTIVENTTIILIN LIITIN

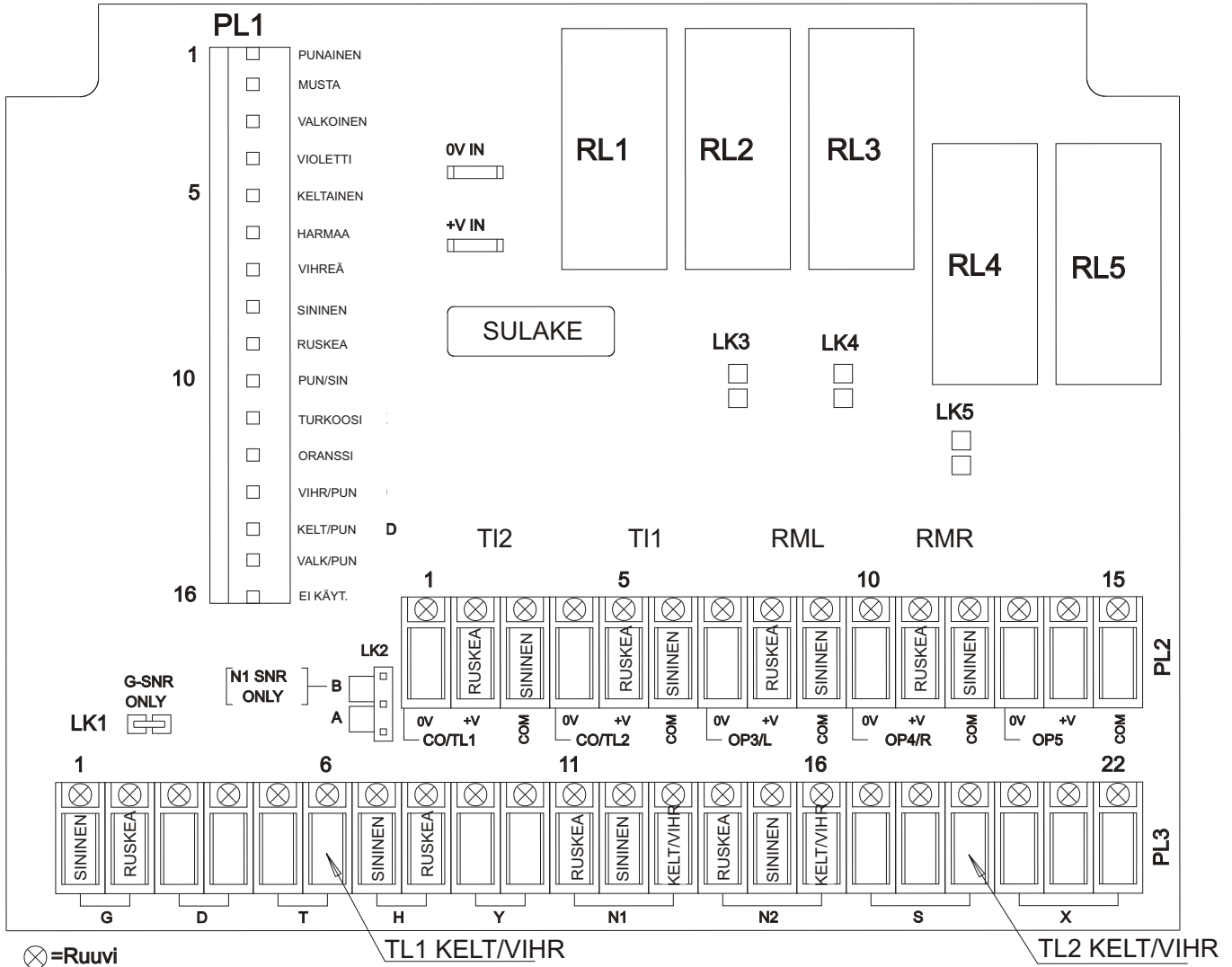


PIIRILEVYN LIITÄNNÄT WIZARD



Junkkari

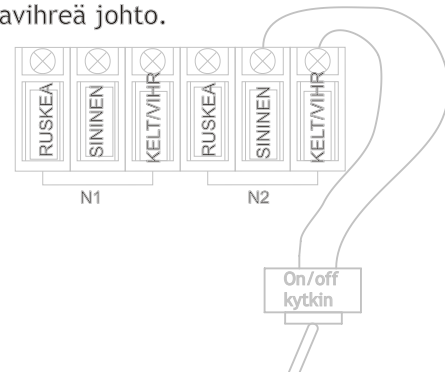
Junkkari "2002"
Junction Box
S/AC/306-3-002
WIRING LABEL



Vinkki:

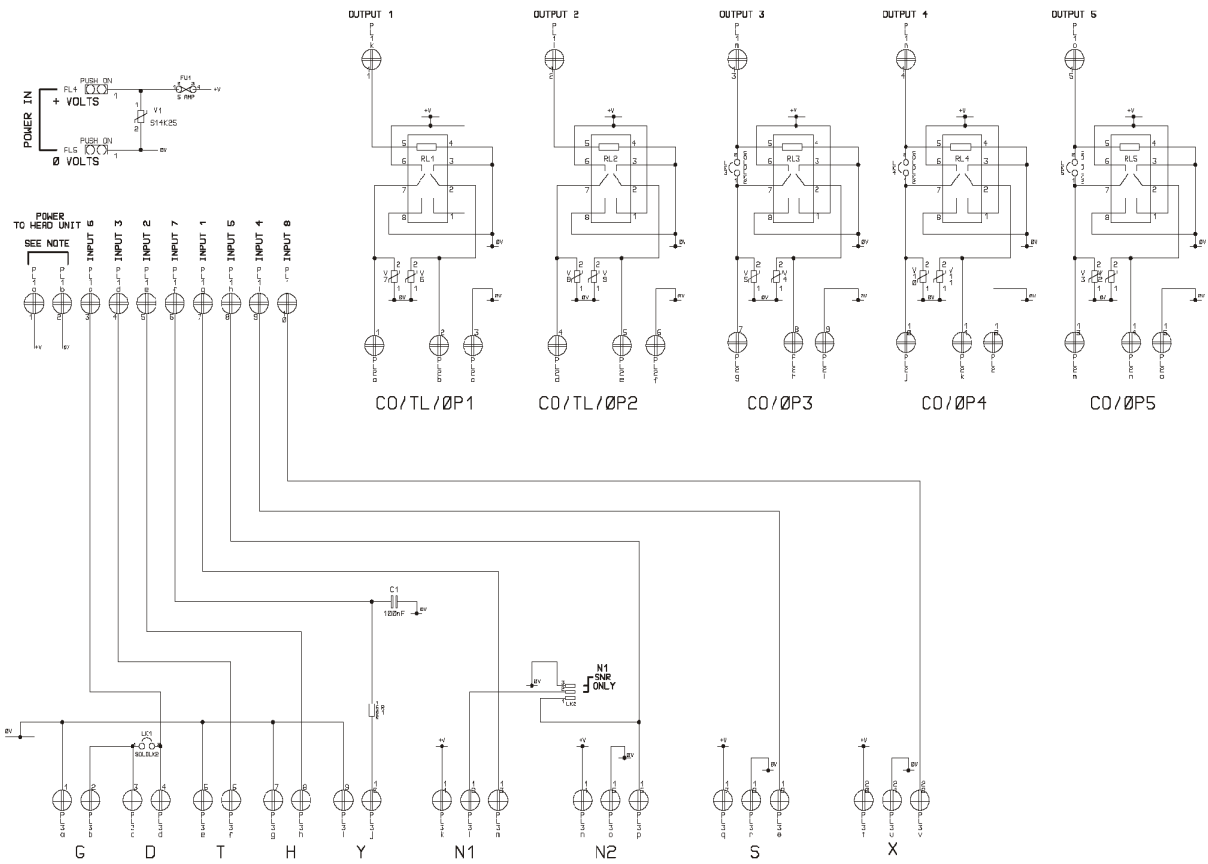
Mikäli haluat kytkeä pelkästään siemen- tai lannoitepuolen säiliövahtin pois päältä, oikosulje ko. Anturin sininen ja keltavihreä johto.

- | | |
|-----|----------------------|
| TI1 | AJOURA VASEN |
| TI2 | AJOURA OIKEA |
| G | NOSTOANTURI |
| H | NOPEUSANTURI |
| RML | RIVIMERKITSIN VASEN |
| RMR | RIVIMERKITSIN OIKEA |
| N1 | SÄILIÖVAHTI SIEMEN |
| N2 | SÄILIÖVAHTI LANNOITE |



Esimerkki kuinka lannoitepuolen säiliövahti voidaan helposti ottaa pois käytöstä.

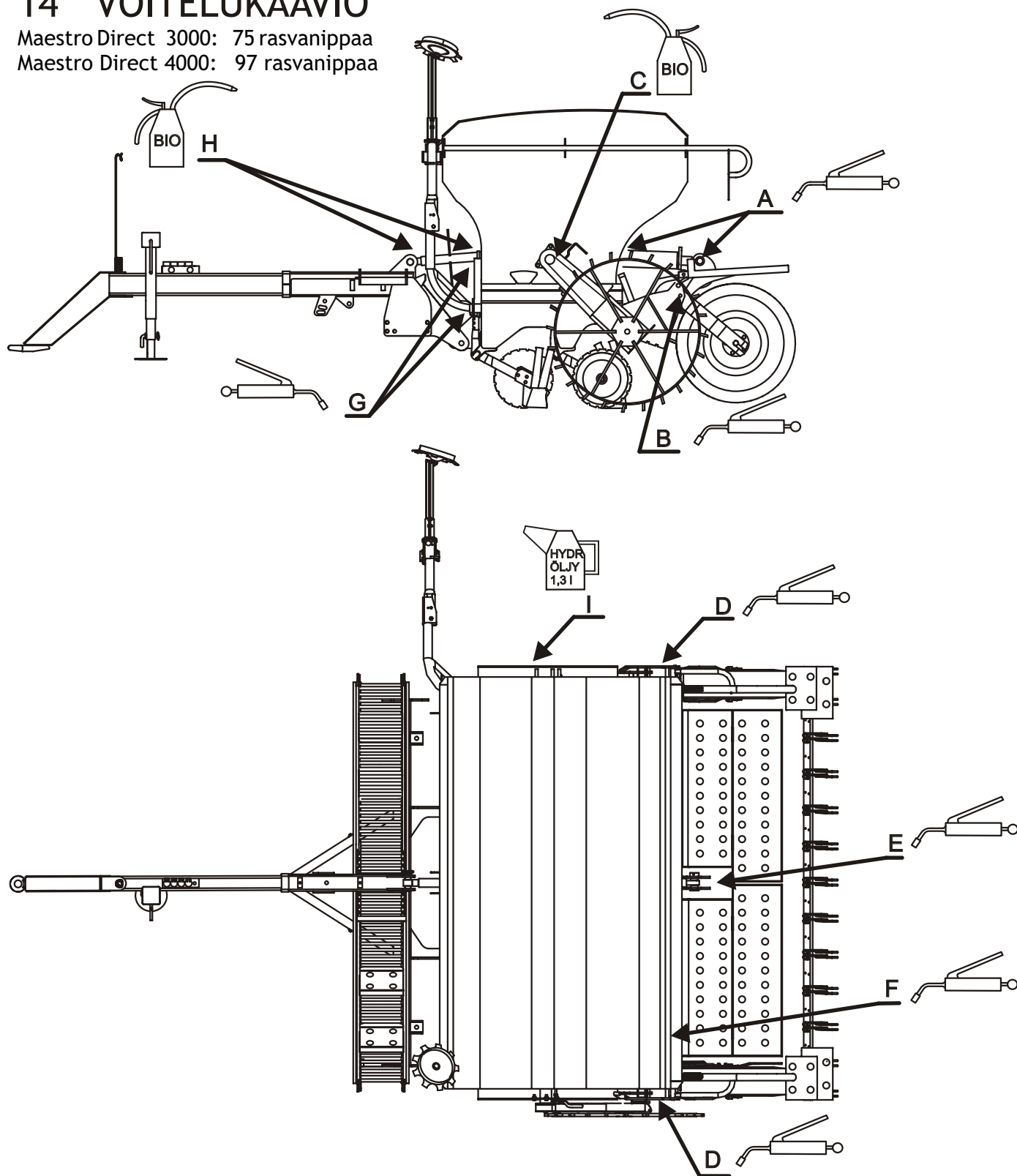
KYTKENTÄKAAVIO, PIIRILEVY WIZARD:



14 VOITELUKAAVIO

Maestro Direct 3000: 75 rasvanippaa

Maestro Direct 4000: 97 rasvanippaa



Kaikki rasvaus- ja voitelukohteet on suunniteltu mahdollisimman käyttäjäystävällisiksi ja turvallisiksi.



Mikäli suoritat voitelu- tai muita huoltotöitä koneen ollessa kuljetusasennossa, eli ylös nostettuna, käytä aina huoltotukea.

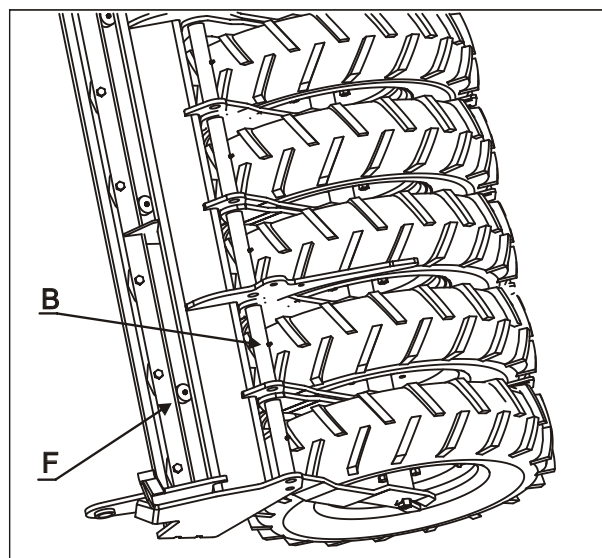
KOHDE (nipponen lkm)	MAESTRO 3000 / 4000
A. Nostosylinterin nipat, 2 kpl	100ha välein tai 2 kertaa käyttökaudessa
B. Jyräpyörrien käsivarret 12 / 16 kpl	100ha välein tai 2 kertaa käyttökaudessa
C. Maapyörän ketju 1 kpl	2 kertaa käyttökaudessa ja aina pesun/kastumisen jälkeen
D. Rungon ja jyräpyörästäön päätylaakeri 2 kpl	100ha välein tai 2 kertaa käyttökaudessa
E. Rungon ja jyräpyörästäön keskilaakeri 1 kpl	100ha välein tai 2 kertaa käyttökaudessa
F. Jyräpyörästäön keinuviipujen laakerit 6/8 kpl	100ha välein tai 2 kertaa käyttökaudessa
G. Rivimerkitsimien sylinterien nipat 4 kpl	Kerran käyttökaudessa
H. Työntövarren kierteet 2 kpl	2 kertaa käyttökaudessa ja aina pesun/kastumisen jälkeen
I. Vaihdelaatikko	Tarkista öljymäärä 2 kertaa kaudessa
K. Maapyörän akseli	Voitelu kylvökauden jälkeen Huom! Paras voidella silloin kun maapyörä on alhaalla.
L. Jyräpyörästäön keinuevyjen nivellaakerit 12/16 kpl	100ha välein tai 2 kertaa käyttökaudessa
M. Vantaan laakerit 36/48kpl	100ha välein tai 2 kertaa käyttökaudessa

Kaikki voitelukohteet voidellaan ennen koneen siirtämistä talvisäilytykseen.

Vantaat ja jyräpyörät on kestovoideltu ja tiivistein suojattu. Ne eivät tarvitse voitelun osalta huoltoa. Mikäli vannaskiekkotai jyräpyörästäön rengas vaihdetaan, vanha vaseliini poistetaan ja laitetaan uusi tilalle.

Kierteitä voidellaan hyvälaatuisella vaseliinilla tai tarkoitukseen sopivalla yleisvoiteella. Voitelun jälkeen kierteet pyöritetään ääriasentoihin, jolloin voide levittyy tasaisesti joka kohtaan kierrettä. Ketjuihin suosittelemme käytettäväksi bioöljyä.

Maestron rungossa on vakiona 2 kpl alaslaskettavia seisontajalkoja. Niitä voidaan käyttää autokuljetuksen, säilytyksen ja huoltojen apuna. Esimerkiksi työntövarren kierteiden voitelun yhteydessä.



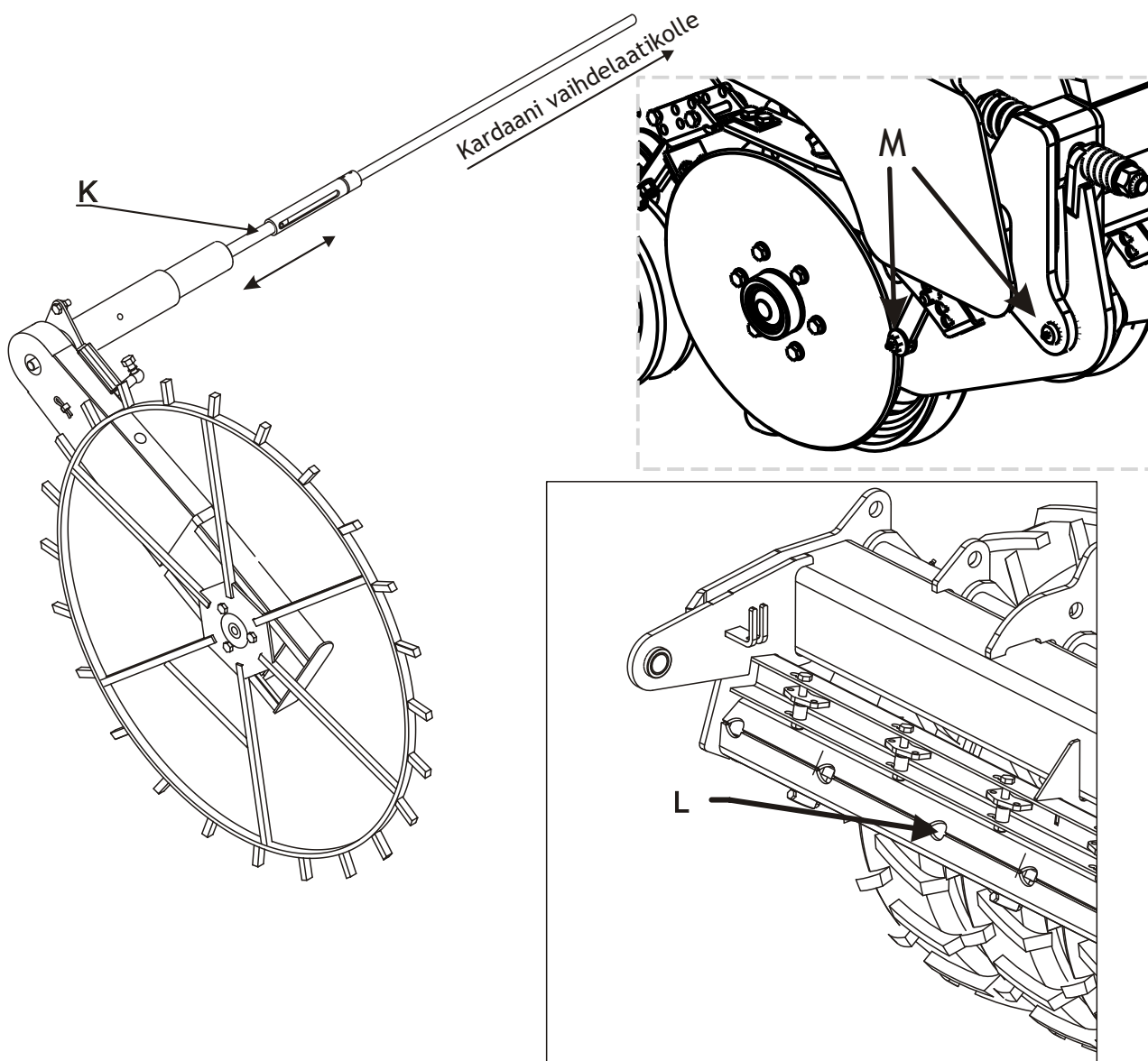
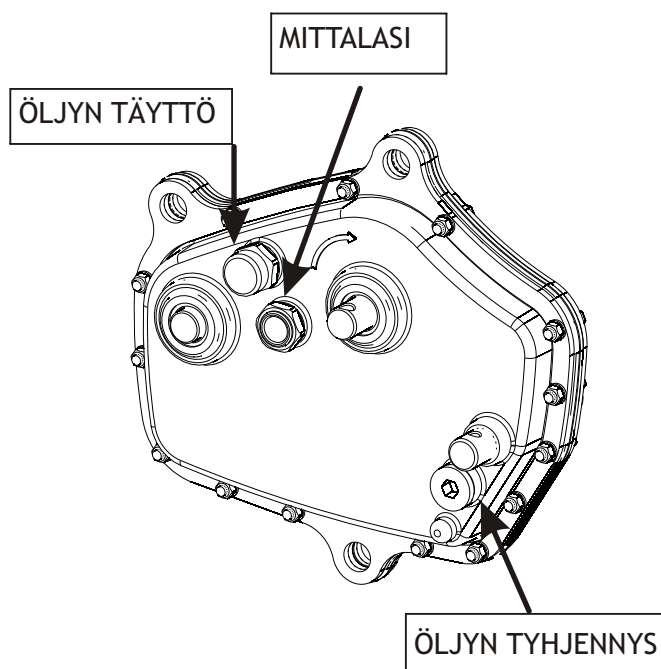
Vaihdelaatikossa käytetään hyvälaatuista hydraulioöljyä.

Suosittelavaa on, että öljy vaihdetaan joka kevät ennen kylvöjä, koska talven aikana vaihdelaatikkoon saattaa kondensoitua vettä

Täyttötilavuus on 1.3 litraa. Tällöin öljytaso näkyy mittalasisissa ja voit tarkkailla sen määrää. Mikäli mittalasisissa ei näy öljyä, on sitä lisättävä niin että öljypinta on mittalasin puolessavälissä koneen ollessa vaakasuorassa.

Suositteluvia öljyalaatuja:

Neste Hydraul 32 Super
 Mobil DTE 24
 Tai vastaava hydraulioöljy



15 PUHDISTUS JA VARASTOINTI

15.1 PUHDISTUS

Tyhjennä kylvölannoitin, jonka jälkeen voit pestä sen vedellä sekä sisältä että päältä. Puhdista sähkölaitteet kostealla rievulla pyyhkimällä.



HUOM! Painepesuria ei saa käyttää!
Sähkölaitteisiin ei saa ruiskuttaa vettä eikä muita pesunesteitä!

15.2 VARASTOINTI

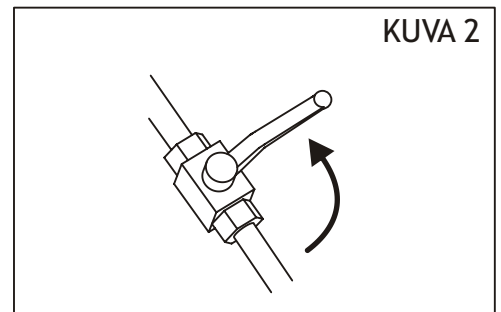
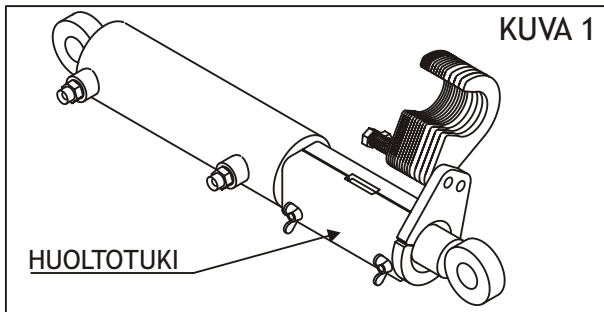
Kun konetta ei käytetä, sitä on säilytettävä katetussa tilassa puhdistettuna ja huollettuna sekä ehdottomasti auringolta suojattuna. Puhdista kone huolellisesti ja tarkista maalipinta. Mikäli maalipinnassa on vaurioita, korjaa ne. Tee koneelle perusvoitelu. Irrota ketju ja pese se sopivalla liuottimella. Voitele ketju öljyllä.

Jätä säiliöiden suojapressu säilytyksen ajaksi auki (koneen on oltava sateensuojassa), jottei säiliöihin kerry kondenssivettä.

Voitele nostosylinterin männänvarsi huolella.

Säilytyksen ajaksi on suositeltavaa nostaa kone kuljetusasentoon siten, että vantaat ovat ilmassa. Asenna nostosylinterin huoltotuki (KUVA 1) paikoilleen ja käännä hydrauliiikan palloventtiili (KUVA 2) kiinni- asentoon.

Irrota myös rivimerkitsimen jouset niiden väsymisen estämiseksi.



Kone säilyy parhaiten korroosiolta suojassa, kun sen pinta suojellaan bio- tai mineraalipohjaisella varastoöljyllä.



Varastointiin ei missään tapauksessa saa käyttää käytettyjä öljyjä niissä olevien rikki- ja muiden palamisjätteiden takia. Nämä ainesosat lisäävät pintojen korroosioriskejä. Synteettisten öljyjen käyttö on myös Kielletty.

Kaikki irrotettavissa olevat elektroniset näytöt ja ohjainkotelot on hyvä säilyttää kuivassa ja lämpimässä tilassa.

Myös renkaiden ilmanpaineet kannattaa tarkistaa ennen säilytystä.

Koska kylvölannoittimien varastointiaika on pitkä, on huolellinen varastointi ja puhdistus koneen kestävyuden kannalta erityisen tärkeä.

16 VIANETSINTÄKAAVIO

VIKA	AIHEUTTAJA	KORJAUSTOIMENPIDE
Kiertokoe ei anna samaa tulosta kuin käyrästö	Virheellinen säätö	Tarkista säätö
	Väärä kiertosuunta	Tarkista kiertosuunta
	Väärä kiertomäärä	Tarkista
	Väärä pohjaläpän asento	Tarkista
	Huomioi käyrästön ohjeellisuus	Suorita ajokoe tarvittaessa
Kone syöttää vähemmän kuin kiertokoe edellyttää	Kiertokoe suoritettu väärin	Suorita kiertokoe uudelleen
	Pohjaläppä tai pohjauukku väärässä asennossa	Tarkista pohjaläppä ja pohjaluukku
Kone syöttää enemmän kuin kiertokoe edellyttää	Kiertokoe suoritettu väärin	Suorita kiertokoe uudelleen
	Koneen tärinä saattaa joskus lisätä siemenien juoksevuuutta	Suorita kiertokoe ajamalla
Koteloiden keskinäinen syöttömäärä vaihtelee	Pohjaläpät eri asennoissa	Säädä
	Pohjaluukut eri asennoissa	Säädä
Sähköinen pinta-alamittari ei toimi, vaikka merkkivalo palaa	Johdinkatkos	Puhdista pistoke
	Anturi on vioittunut	Korjaa/vaihda
	Jännite alle 8V	Tarkista johdot
Monitorin näytölle ei tule virtaa eikä mitään tietoa	Jännite alle 10V.	Huolehdi riittävästä virransaannista
Näytöllä "BATT"	Virta riittää näyttämään tämän ilmoituksen.	Tarkista jännitelähteen kunto ja varmista riittävä virransaanti
Näytöllä "PROG"	Ajotietokoneen muistissa virhe	Ota yhteyttä merkki-huoltoon tai jälleenmyyjään.
Näyttö vilkkuu ajon aikana	Näyttö ei saa nopeussignaalia : anturi tai magneetti irti, tai ketju irti / poikki tai johto poikki	Korjaa/kiinnitä uudelleen
Näytöllä vilkkuu" TL1"	Siemenpuolen kytkimissä likaa tms. joka aiheuttaa kytkimen poikkeavan toiminnan	Kierrä kiertokokeen kammesta puoli (1/2) kierrosta vastapäivään. Tarkasta kytkin. Vaihda tarvittaessa uuteen.
	Johto poikki	Korjaa johto
Näytöllä vilkkuu" TL2"	Sama vika kuin edellä, mutta lannoitepuolella.	Ks. edellisen kohdan korjaustoimenpiteet

VIKA	AIHEUTTAJA	KORJAUSTOIMENPIDE
Kursori 5 kanavalla. Näytöllä vilkkuu vuorotellen "err" ja lukemia.	Koneiston vahti	Tutki pyörikö siemenpuolen akseli tasaisesti. Jos pyörii, ohjelmoi koneiston vahti uudelleen. Mikäli ei pyöri, avaa vaihde-laatikko ja tutki sen kunto.
Nopeus ei näy näytöllä	Magneetti irti	Kiinnitä magneetti
	Anturin pidike irti	Kiinnitä
	Anturin johto poikki	Korjaa johto tai vaihda uuteen
	Anturin ja magneetin etäisyys liian suuri	Varmista että magneetti on kiinni ja säädä etäisyys sopivaksi
Ajouralaskurissa häiriö	Katso edellisen kohdan aiheuttaja	Katso edellisen kohdan korjaustoimenpide
Ajourakerroin ei näy näytöllä tai monitori ei laske ajouria	Ajouramerkintä on kytketty pois päältä	Valitse ajourakertoimeksi muu kuin OFF
	STOP on aktiivisena	Paina STOP
Pinta-alamittari ei näytä pinta-alaa	Katso kohta "nopeus ei näy näytöllä" aiheuttaja	Katso kohdan "nopeus ei näy näytöllä" korjaustoimenpide
Erheellinen nopeuden ja pinta-alan näyttö	Anturin kalibrointia ei ole suoritettu asianmukaisesti	Kalibroi uudelleen
Säiliövahti ei hälytä tyhjällekään säiliölle	Toiminto on kytkettynä pois päältä	Kytke anturi päälle
	Johto poikki	Korjaa johto
Säiliövahti hälyttää jatkuvasti.	Siemeniä/lannoitetta on säiliössä alle tunnistusrajan	Piensiemenkylvössä kytke säiliövahti pois päältä
Säiliövahti ei hälytä	Anturi säädetty liian lähelle säiliön pohjaa, ja "haistelee" säiliötä sisällön sijasta.	Säädä anturi ylemmäs
Vannas taipunut	Vannas on ajettu kiveen tai se on osunut muuhun esteeseen	Vaihda rikkoontunut osa. Peruuttaessa on kone ja välilyrä oltava nostettuina ylös
Vannas taipunut sivulle Vantaiston metalliekkoista on lähtenyt paloja	Ajettu kiveen	Vaihda
	Ajettu kiveen	Käytä pienempää ajonopeutta kivisillä mailla.
Vantaiston laakerien välykset suurentuneet	Konetta käännetty liian jyrkästi vantaat maassa	
Vantaat tukkeutuvat	Lautaset kuluneet	Vaihda
	Kylvetään liian märkään maahan	Odota maan kuivumista ennen kylvöä
		Hidasta nopeutta / säädä vannaspainotus sopivaksi

VIKA	AIHEUTTAJA	KORJAUSTOIMENPIDE
Poskilevy kulunut.	Liian suuri vannaspainatus Koneen työsyvyysäättö liian suuri	Voit laskea poskilevyä kerran 13mm alaspäin tai vaihtaa sen
Syöttölaite vuotaa	Liian iso rae tai kivi syöttölaitteessa (esim paakkuuntunut apulanta)	Poista paakku/kivi, säädä/ korjaa mikäli tarpeen
	Pohjaläpän keskussäätö löysällä tai rikki	Säädä/korjaa
Hara taipunut	Hara ollut maassa peruuttaessa konetta	Oikaise tai vaihda uusi. Peruuttaessa on kone ja välilyrä oltava nostettuina ylös.
	Ajettu traktorilla päälle säiliötä taytettäessä	
Rengas savuaa	Telistössä on vieras esine (kivi/kanto)	Poista vieras esine
Hydrauliikka ei toimi toivotulla tavalla	Pallohana kiinni.	Avaa pallohana.
	Liitin irti tai epäsopiva.	Kiinnitä, vaihda sopiva liitin.
	Huoltotuki paikallaan.	Nosta huoltotuki ylös.
Lannoiteakseli pyörii vain puolet ajasta.	Vaihdelaatikossa toinen jousi poikki.	Vaihda jousi.
Syöttöputkiputki tukossa	Multasuoja pudonnut, kone varastoituu siten että syöttöputkessa jyrkkä mutka	Lisää multasuoja, oikaise syöttöputket tarvittaessa kuumailmalla tai vedellä.

Kylvölannoittimen normaali kuluminen tapahtuu turvallisesti eikä aiheuta vaaratilanteita.



On huomioitava, että mikäli konetta käytetään liikennessääntöjen ja turvallisuusmääräysten vastaisesti, konetta ylikuormitetaan ja sitä ei huolleta, on aina olemassa vaara epätavallisesta kulumisesta tai rikkoontumisesta, jotka saattavat vahingoittaa niin ihmisiä kuin ympäristöäkin.

17 TUOTTEEN POISTAMINEN KÄYTÖSTÄ



LUE TURVALLISUUSOHJEET

Tuotteen käytöstä poistamisesta kokonaisuutena vastaa tuotteen loppukäyttäjä tai se henkilö tai yritys, jonka omaisuutena tuote on silloin kun tuote poistetaan käytöstä.

Tuotteen käytöstä poistamisesta ja erilaisten syntyvien jätteiden käsittelyistä on olemassa kaikissa käyttäjämaissa kansalliset lait, ohjeet sekä määräykset, joita on noudatettava.

Useimmat kylvölannoittimen osat ovat luonnossa hajoamattomia materiaaleja, joten kone on purettava ja eri materiaalit on hävitettävä kansallisten määräysten mukaisesti.

- Rauta ja muut metallit kierrätetään kone- ja laitepurkaamojen kautta uudelleenkäytettäväksi.
- Jäteöljy, muovi ja muut kumiosat kuin renkaat käsitellään ongelmajätteenä ja ne hävitetään joko kierrättämällä tai kuljettamalla asianmukaisesti kaatopaikalle tai ne on muuten hävitettävä kansallisten säädösten mukaisesti.
- Renkaat on hävitettävä direktiivien 83/189ETY, 182/88/ETY, 94/10/EY mukaisesti palauttamalla käytetyt renkaat kierrätyspisteisiin tai kierrätysoperaattoreille, jotka toimittavat renkaat edelleen jälleenkäsiteltäviksi.

Purkamisesta ja jätteiden käsittelystä saa tarvittaessa lisätietoja ympäristöviranomaisilta.

18 TAKUUEHDOT

1. Takuu-aika on 12 kuukautta maatalouskäytössä siinä työssä, johon laite on tarkoitettu.
2. Kunnallisessa, teollisessa ja ammattimaisessa urakoinnissa tai vastaavassa käytössä takuu-aika on 6 kuukautta.
3. Takuu-aika alkaa valtuutetun jälleenmyyjän uuden laitteen luovutuspäivästä.
4. Takuu korvaa valmistus- ja raaka-ainevirheet. Vaurioituneet osat korjataan tai vaihdetaan käyttökuntoiseen tehtaalla tai sopimuskorjaamossa. Alihankintaosilla on niiden valmistajien myöntämä takuu.
5. Takuukorjaus ei jatka takuu-aikaa.
6. Takuu ei korvaa vaurioita, jotka aiheutuvat ohjekirjan vastaisesta virheellisestä käytöstä tai huollosta, liiallisesta kuormittamisesta tai normaalista kulumisesta. Takuu ei korvaa myöskään seurannaisvaurioita, seisontapäiviä, matkakuluja, rahteja, päivärahoja, ylityötä eikä koneen alkuperäisrakenteen muuttamista.

Takuuasioissa pyydämme Teitä kääntymään myyjäliikkeen puoleen, joka tekee takuuanomuksen. Ennen toimenpiteisiin ryhtymistä, niistä ja mahdollisista kustannuksista on sovittava valmistajan kanssa etukäteen.

Takuu on voimassa vain, jos takuukortti palautetaan asianmukaisesti täytettynä 14 pv:n kuluessa toimituspäivästä valmistajalle.

19 VASTUUALUEET

Valmistaja ei vastaa, jos kylvölannoitinta käytetään lakien, turvallisuusmääräysten tai tämän ohjekirjan vastaisesti. Koska kylvölannoittimen käytön yhteydessä saattaa syntyä tilanteita, joista ei ole ohjeita tai määräyksiä, käyttäjien suositellaan toimivan yleisten koneturvallisuusohjeiden ja direktiivien mukaisesti.

Huomioi, että väärä lannoitteen ja kasvinsuojeluaineiden käyttö saattaa aiheuttaa vahinkoa ihmisille, eläimille, vesistölle ja maaperälle. Seuraa näiden aineiden valmistajien ja muiden asiantuntijoiden ohjeita aineiden käsittelystä ja käytöstä.

Valmistaja ei myöskään vastaa virheellisestä siemen-, kasvinsuojeluaine- tai lannoitemäärän valinnasta. Mikäli oma kokemukseräinen tieto ei riitä, tulee kysyä neuvoa asiantuntijoilta.

Kylvön epäonnistuminen ei myöskään kuulu valmistajan vastuulle. Käyttäjän on joka yhteydessä seurattava siemenien ja lannoitteen kulutusta ja näin varmistuttava siitä, että kylvöainemäärä pysyy sopivaksi katsotulla tasolla kaikissa syöttökoteloissa. Käyttäjän tulee myös varmistaa jatkuvasti seuraamalla, että kylvösyvytydet pysyvät oikeina.

Valmistaja ei vastaa muiden valmistajien komponenttien käytöstä johtuvista vahingoista.

Valmistaja ei vastaa muille koneille tai laitteille kylvölannoittimen käytöstä johtuvista vahingoista.

Valmistaja pidättää itsellään oikeuden edelleenkehittää tai muuttaa koneen rakennetta.

Omistaja vastaa, että kaikki konetta käyttävät henkilöt tutustuvat koneen käyttö- ja turvallisuusohjeisiin.

EY -VAATIMUSTENMUKAISUUSVAKUUTUS KONEESTA**(FI)**

Valmistaja Junkkari Oy
Osoite Pohjanmaanväylä 1720, FIN-62375 YLIHÄRMÄ

Vakuutamme yksinomaan omalla vastuullamme, että markkinoille saatettu kone **MAESTRO PLUS 3000/4000 KYLVÖLANNOITIN** valmistenumeroista **101** alkaen on soveltuvilta osin rakennettu normatiivisien asiakirjojen ohjeiden mukaan ja noudattaa direktiivien **2006/42/EY** määräyksiä

EG- FÖRSÄKRAN OM ÖVERENSSTÄMMELSE FÖR MASKINELL UTRUSTNING**(SE)**

Tillverkare Junkkari Oy
Adress Pohjanmaanväylä 1720, FIN-62375 YLIHÄRMÄ

Försäkrar härmed enbart på vårt eget ansvar, att för marknader tillverkad maskin

MAESTRO PLUS 3000/4000 KOMBISÄMASKIN

f.o.m tillverkningsnummer **101** är tillverkad i tillämpig mängd i överensstämmelse med instruktioner av det normativa dokumentet följer bestämmelser av följande direktiver: **2006/42/EY**

EC DECLARATION OF CONFORMITY FOR MACHINERY**(EN)**

Manufacture Junkkari Oy
Address Pohjanmaanväylä 1720, FIN-62375 YLIHÄRMÄ

Herewith declare on our sole responsibility that for the market produced machine

MAESTRO PLUS 3000/4000 SEED DRILL

from the manufacturing number **101** is manufactured, where applicable, in conformity with provisions of the instructions of the normative document according to the following directive: **2006/42/EY**

DECLARATION CE DE CONFORMITE POUR LES MACHINES**(FR)**

Fabricant Junkkari Oy
Adresse Pohjanmaanväylä 1720, FIN-62375 YLIHÄRMÄ

Certifions á nos propres risques, que la machine suivante commercialisée

JUNKKARI MAESTRO PLUS 3000/4000

et ce depuis le numéro de série **101** est en conformité avec les normes applicables et les dispositions de la directive **2006/42/EY**

EG-KONFORMITÄTSEKTLÄRUNG FÜR MASCHINEN**(DE)**

Hersteller Junkkari Oy
Adresse Pohjanmaanväylä 1720, FIN-62375 YLIHÄRMÄ

Erklären hiermit ausschließlích auf eigene Verantwortung, daß die Maschine

JUNKKARI MAESTRO PLUS 3000/4000

von der Herstellungsnummer **101** konform mit den einschlägigen Bestimmungen von dem normativen Document hergestellt ist und Bestimmungen von Direktiven: **2006/42/EY**

EC SAMSVÆRSERKLÆRING OM MASKINER**(NO)**

Produsent Junkkari Oy
Adresse Pohjanmaanväylä 1720, FIN-62375 YLIHÄRMÄ

Erkærer at produktet beskrevet heretter

JUNKKARI MAESTRO PLUS 3000/4000

f.o.m Tillverkningsnummer **101** Som omfattes av denne erklæringen, er i samsvar med instruksjonene i dokument samt bestemmelsene i følgende direktiv: **2006/42/EY**.

TOEND MASINA NOULETELEVASTAVUSE KOHTA

(EE)

Valmistaja: Junkkari Oy
Aadress: Pohjanmaanväylä 1720, FIN-62375 YLIHÄRMÄ

Kinnitamme ainuüksi omaenda vastutus el, et turule lastud masin

JUNKKARI MAESTRO PLUS 3000/4000

valmistusnumbrid **101** on ehitatud normatiivsete dokumentide juhiste kohaselt ja vastab direktiivi **2006/42/EY** nõustele

ZAPEWNIENIE ZGODNOSCI URZADZENIA Z WYMAGANIAMI

(PO)

Producent: Junkkari Oy
Adres: Pohjanmaanväylä 1720, FIN-62375 YLIHÄRMÄ

Zapewniamy wylaczinie na wlasna odpowiedzialnosc, ze wprowadzona do sprzedazy

JUNKKARI MAESTRO PLUS 3000/4000

poczawszy od nr fabrycznego **101** jest skonstruowana w zakresie stosowalnosci zgodnie z normatywna dokumentacja i przepisami dyrektywy: **2006/42/EY**

CEE DECLARACIÓN DE CONFORMIDAD PARA MAQUINARIA

(ES)

Fabricante: Junkkari Oy
Dirección: Pohjanmaanväylä 1720, FIN-62375 YLIHÄRMÄ

Declara en su misma responsabilidad que la máquina construida modelo:

JUNKKARI MAESTRO PLUS 3000/4000

con el numero de fabricación 101 está fabricada con conformidad a las prescripciones de la normativa referente a la siguiente directiva: **2006/42/EY**

Ylihärmässä 1.1.2010



Pekka Himanka
Toimitusjohtaja
Managing Director