

Junkkari

MAESTRO *Plus*
3000
4000

◆◆◆ Junkkari

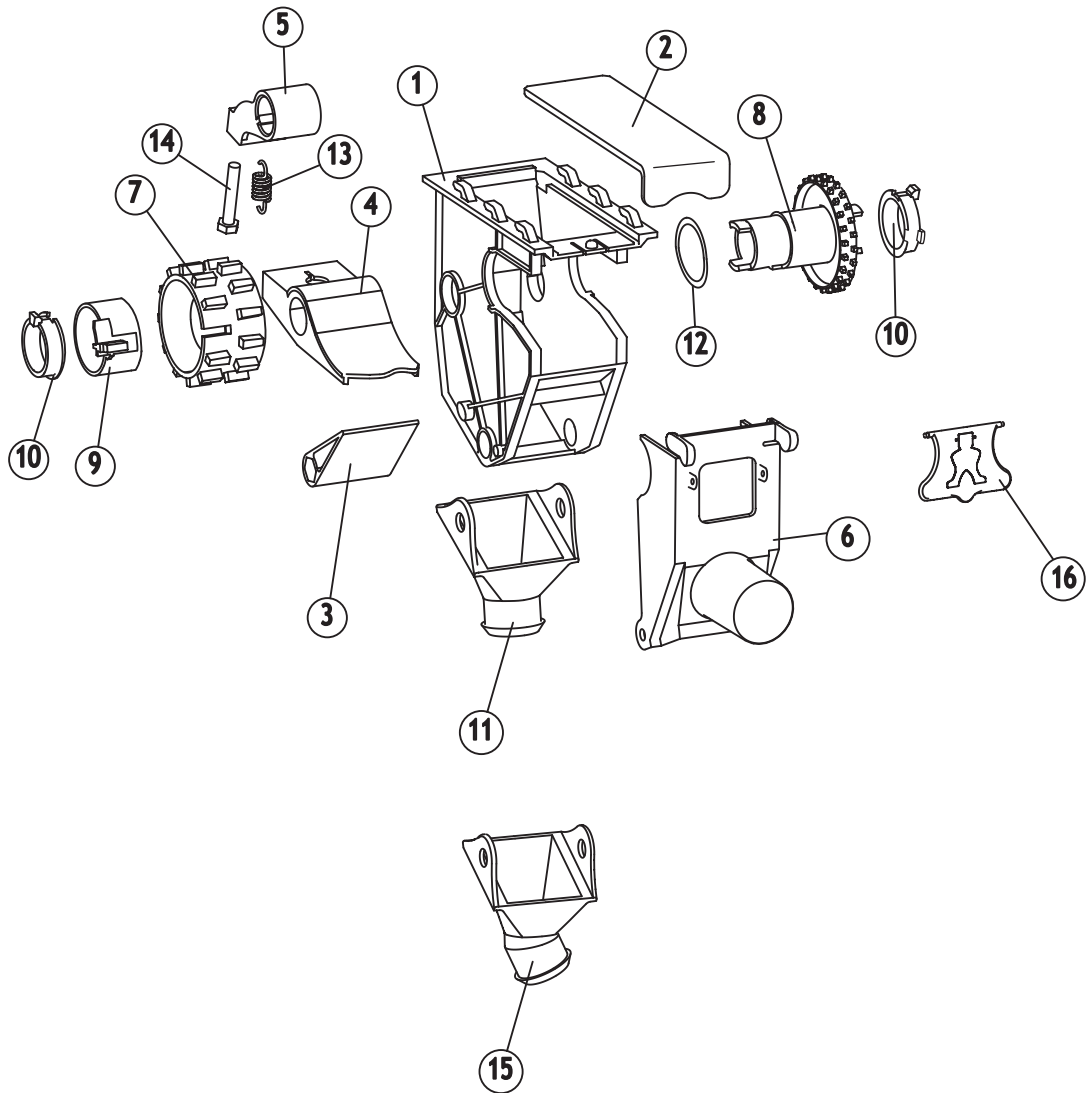
VARAOSALUETTELO

MA10_SU_B

Junkkari Oy
62375 YLIHÄRMÄ FINLAND
TEL. +358-(0)6-4835111
FAX +358-(0)6-4835295
e-mail: junkkari@msk.fi
Internet: www.junkkari.fi

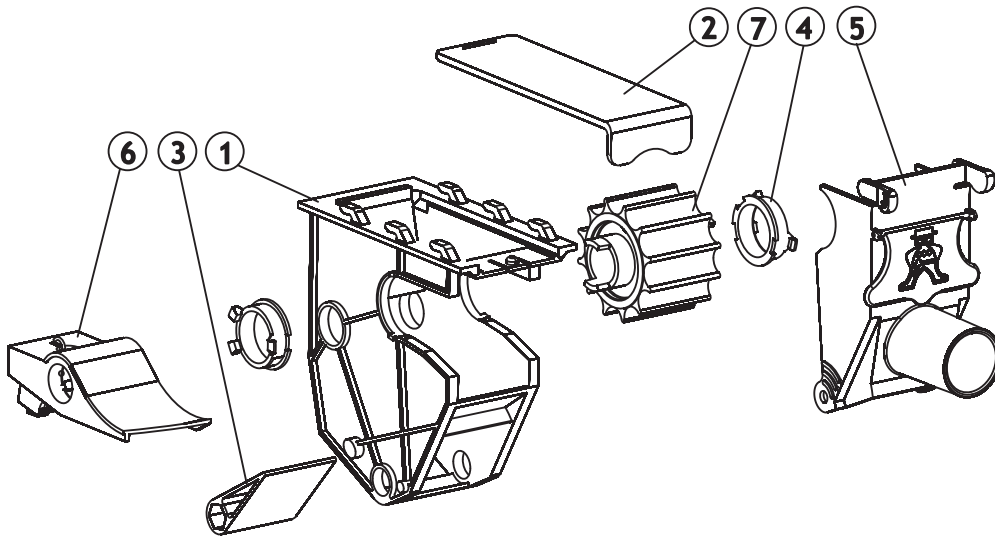
SUOMI 

SIEMENPUOLEN SYÖTTÖKOTELO



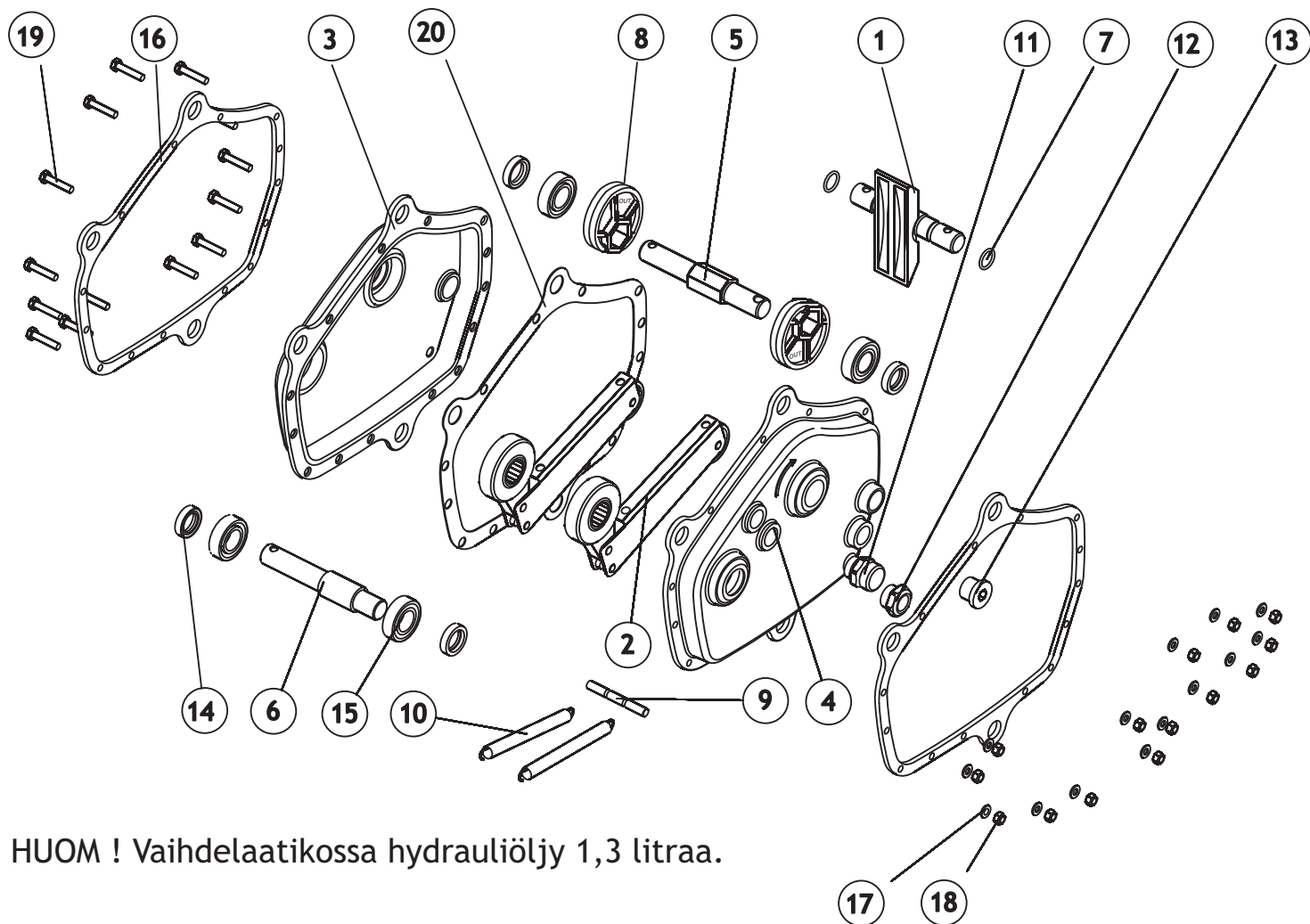
OSA	KOODI	NIMITYS	KPL 3000	KPL 4000
1	17101	SYÖTTÖKOTELO	24	32
2	17102	SULKULUUKKU	24	32
3	17103	VAIHTOLÄPPÄ	24	32
4	17104	POHJALÄPPÄ	24	32
5	17105	POHJALÄPÄN SISÄHOLKKI	24	32
6	17106	SYÖTTÖLAITTEEN LUUKKU	24	32
7	17107	ENSIÖSYÖTTÖRULLA	24	32
8	17108	TOISIOSYÖTTÖRULLA KIILALLA	20	28
9	17109	LIITOSKAPPALE	24	32
10	17110	SYÖTTÖRULLAN LAAKERI	48	64
11	17111	SUPPILO	17	22
12	17490	JOUSIPRIKKA SYÖTTÖL.	24	32
13	17144	POHJALÄPÄN JOUSI	24	32
14	A06151514	6-RUUVI M6X35 8.8 DIN 933 ZN	24	32
15	18095	SUPPILO VINO	7	10
16	18821	PIKKULUUKKU	24	32
	17580	SYÖTTÖKOTELO KOOTTU SUORA SUPPILO	19	25
	18317	SYÖTTÖKOTELO KOOTTU VINO SUPPILO	5	7

LANNOITEPUOLEN SYÖTTÖKOTELO



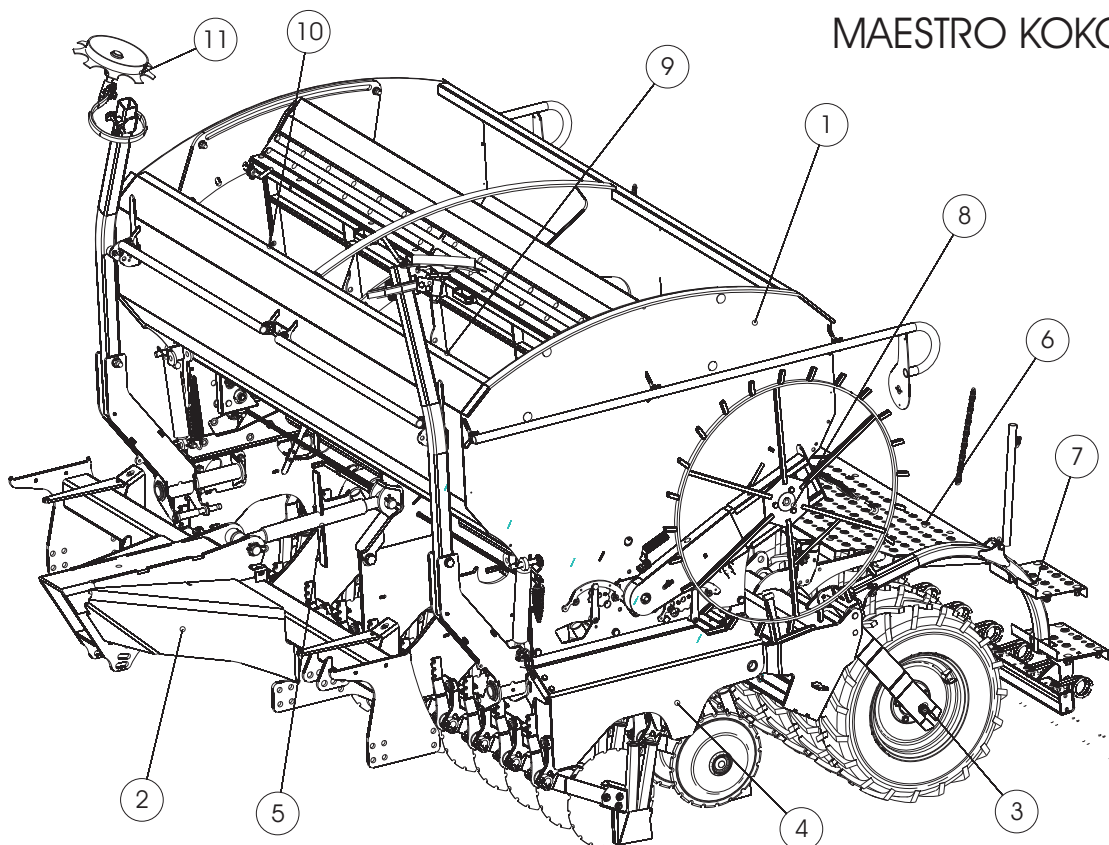
OSA	KOODI	NIMITYS	KPL 3000	KPL 4000
1	17101	SYÖTTÖKOTELO	24	32
2	17102	SULKULUUKKU	24	32
3	17103	VAIHTOLÄPPÄ	24	32
4	17110	SYÖTTÖRULLAN LAAKERI	48	64
5	20792	SYÖTTÖLAITTEEN LUUKKU KOOTTU	24	32
6	21249	LANN. PUOLEN POHJALÄPPÄ KOOTTU	24	32
7	18518	LANNOITESYÖTTÖRIHLA	24	32
	20247	SYÖTTÖKOTELO KOOTTU (1-7)	24	32

VAIHDELAATIKON KONEISTO

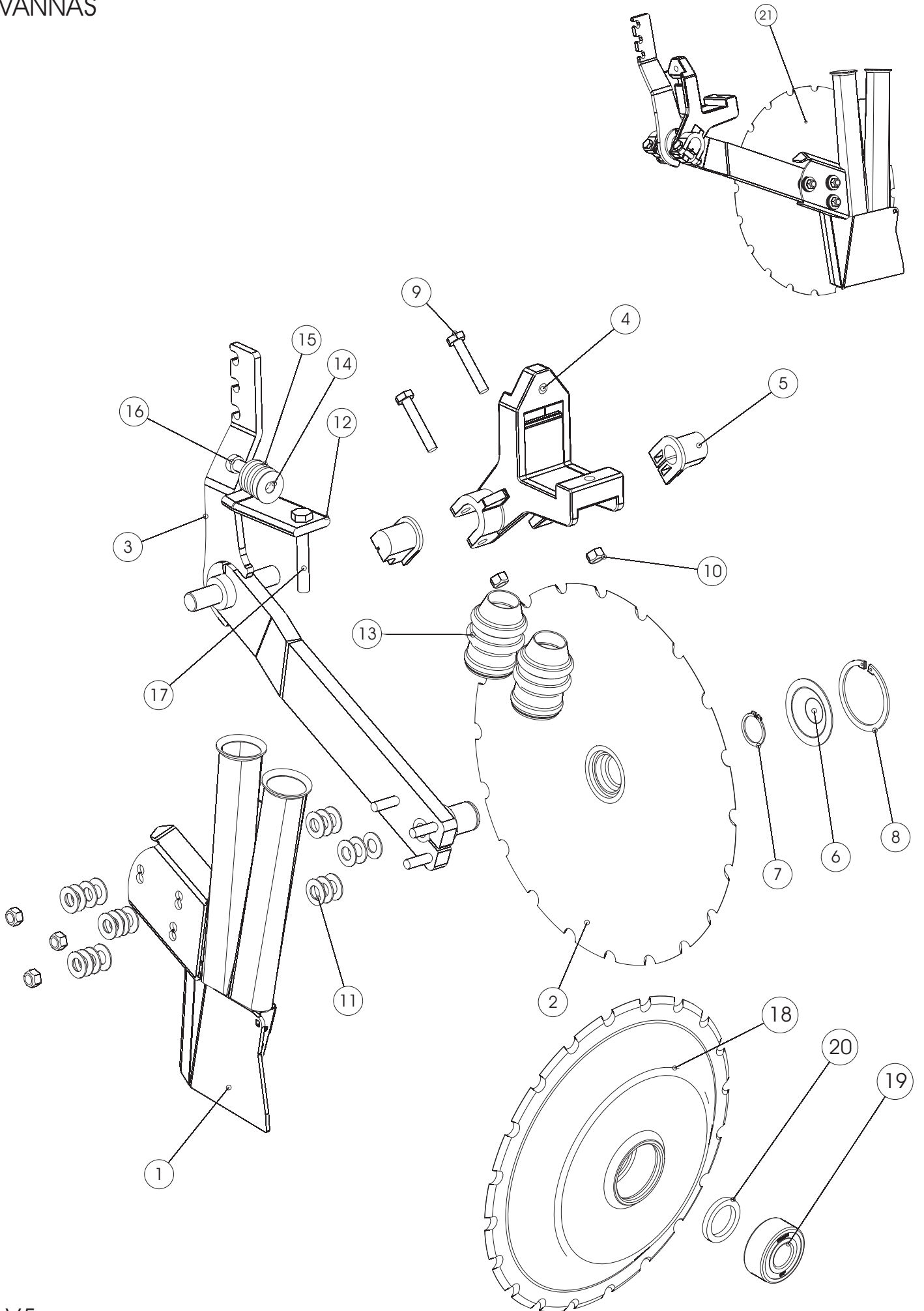


OSA	KOODI	NIMITYS	KPL 3000/4000
1	18645	SÄÄTÖAKSELI HITS.	1
2	18628	VIPU KP	2
3	18647	VAIHDELAATIKON TAKAKANSI	1
4	18648	VAIHDELAATIKON ETUKANSI	1
5	18613	LIMPPUAKSELI	1
6	18614	TOISIOAKSELI	1
7	D163240	O-RENGAS 16.3X2.4	2
8	18627	RYTMIPYÖRÄ	2
9	18629	TAPPI JOUSIEN ALAPÄÄ	1
10	18626	JOUSI	2
11	D123000	HUOHOTINKORKKI 1/2"	1
12	DG120TLA	ÖLJYSILMÄ 1/2"	1
13	D43201	Kuusiokolotulppa E336 1/2	1
14	CNA20307	STEFA 20X30X7	4
15	CE6004000	LAAKERI 6004	4
16	21212	KIRISTYSVANNE	2
17	B560E1524	Aluslaatta M 6 Din125A Zn	14
18	AG6113014	6-Mutteri II M 6 Din985-8 Zn	14
19	A06101014	6-Ruuvi M6X30 8.8 Din 933 Zn	14
20	21225	KANNENTIIVISTE	1
	18649	VAIHDELAATIKKO KOOTTU	2

MAESTRO KOKOONPANO

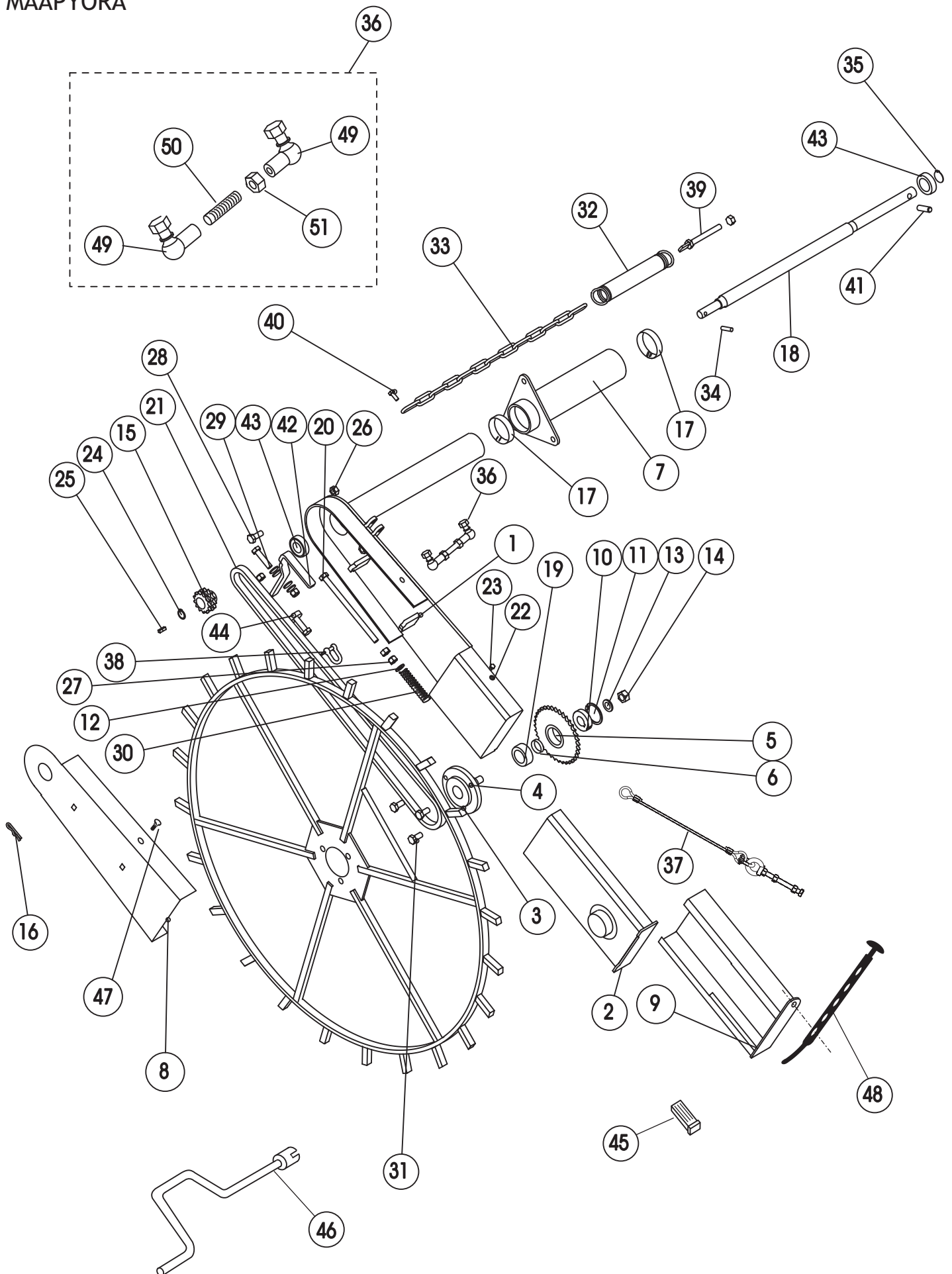


OSA	KOODI	NIMITYS	MAESTRO 3m	MAESTRO 4m
			KPL	KPL
1	20831	SÄILIÖ KOOTTU	1	
	20865	SÄILIÖ KOOTTU		1
2	20760	VETOLAITE HITS. 2010	1	
	20818	VETOLAITE HITS. 2010		1
3	17520	JYRÄPYÖRÄSTÖ KOOTTU	1	
	18132	JYRÄPYÖRÄSTÖ KOOTTU		1
4	18015	Runko koottu Maestro 3000	1	
	18160	Runko koottu Maestro 4000		1
5	17664	TYÖNTÖVARSI KOOTTU	1	1
6	20734	ASTIN KOOTTU 2010	2	
	20892	ASTIN KOOTTU 2010		2
7	17485	HARA KOOTTU	1	
	18152	HARA KOOTTU		1
8	17298	MAAPYÖRÄ KOOTTU	1	
9	20896	LANNOITEP SEULA KOOTTU 3m VASEN	1	
	20899	LANNOITEP SEULA KOOTTU 4m VASEN		1
10	20897	LANNOITEP SEULA KOOTTU 3m OIKEA	1	
	20898	LANNOITEP SEULA KOOTTU 4m OIKEA		1
11	21070	RIVIMERK. 3000 MALLI 2010	1	
	21071	RIVIMERK. 4000 MALLI 2010		1
12	20608	SIEMENSYÖTTÖPUTKI KP VINO KESK	1	1
13	20607	SIEMENSYÖTTÖPUTKI KP VINO LYHY	4	6
14	20606	SIEMENSYÖTTÖPUTKI KP VINO PITK	2	5
15	20605	SIEMENSYÖTTÖPUTKI KP SUORA LYH	7	9
16	20604	SIEMENSYÖTTÖPUTKI KP SUORA PIT	10	11
17	20877	SUPPILO SUORA+PUTKI LYH LP	11	15
18	20878	SUPPILO SUORA+PUTKI PIT LP	12	16
19	20879	SUPPILO VINO+PUTKI LYH LP	1	1
20	170003	SÄHKÖT JA VALOT MAESTRO	1	1
21	137660	KIERTOKOEVEIVI	1	1
22	17663	KIERTOKOEKAUKALO	2	
	18202	KIERTOKOEKAUKALO		2



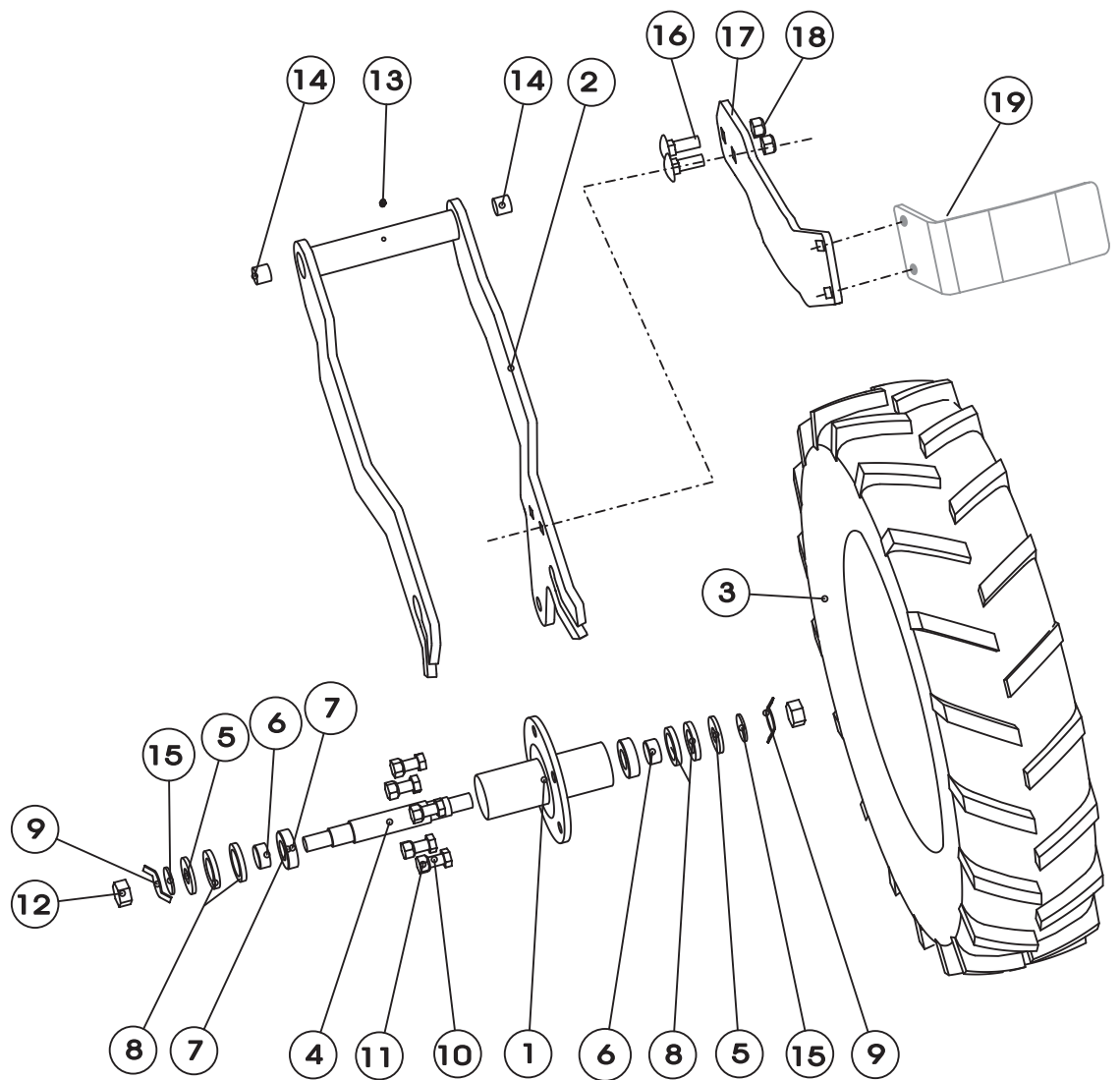
OSA	KOODI	NIMITYS	ETUVANNAS	TAKAVANNAS
			KPL	KPL
1	17523	SUORAT VANNASPUTKET HITS. ETU	1	
	17541	VINOT VANNASPUTKET HITS. TAKA		1
2	20670	VANNASKIEKKO LAAKEROITU	1	1
3	21165	ETUVANTAAN VARSII HITS.	1	
	21174	TAKAVANTAAN VARSII HITS.		1
4	17118	VANTAAN KIIINNITIN	1	1
5	17162	Muovilaakeri vantaaseen	2	2
6	21095	SUOJALEVY	1	1
7	BH1011L11	Segerrang Aks 30X1.5 471	1	1
8	BH2C21L14	Segerrang Rei 72X2.5 472	1	1
9	A0A201014	6-Ruuvi M10X60 8.8 Din931 Zn	2	2
10	AGA113014	6-Mutteri II M10 Din985-8 Zn	5	5
11	E63881	Lautasjousi 28/10,2X1,25	21	21
12	17576	KIINNITIN	1	1
13	D18253	Multasuojia Joustava 18253(Puna	2	2
14	18448	ALUSLEVY 12.2x35x1	1	1
15	210724000	Aluslevy 4*35/12.2	3	3
16	A0C0S4524	6-KOLOR.M12X25 8.8 DIN912 ZN	1	1
17	A0C2L1514	6-RUUVI M12X80 8.8 DIN931 ZN	1	1
18	21182	VANNAS HITS. JA KONEIST.	1	1
19	CE33062RSSKF	2-RIV. VIISTOKUULALAAK. 33062R SKF	1	1
20	CNA40557	DIN_3760-A40x55x7 STEFA	1	1
			MAESTRO 3m	MAESTRO 4m
			KPL	KPL
21	21172	ETUVANNAS KOOTTU	12	16
	21175	TAKAVANNAS KOOTTU	12	16

MAAPYÖRÄ



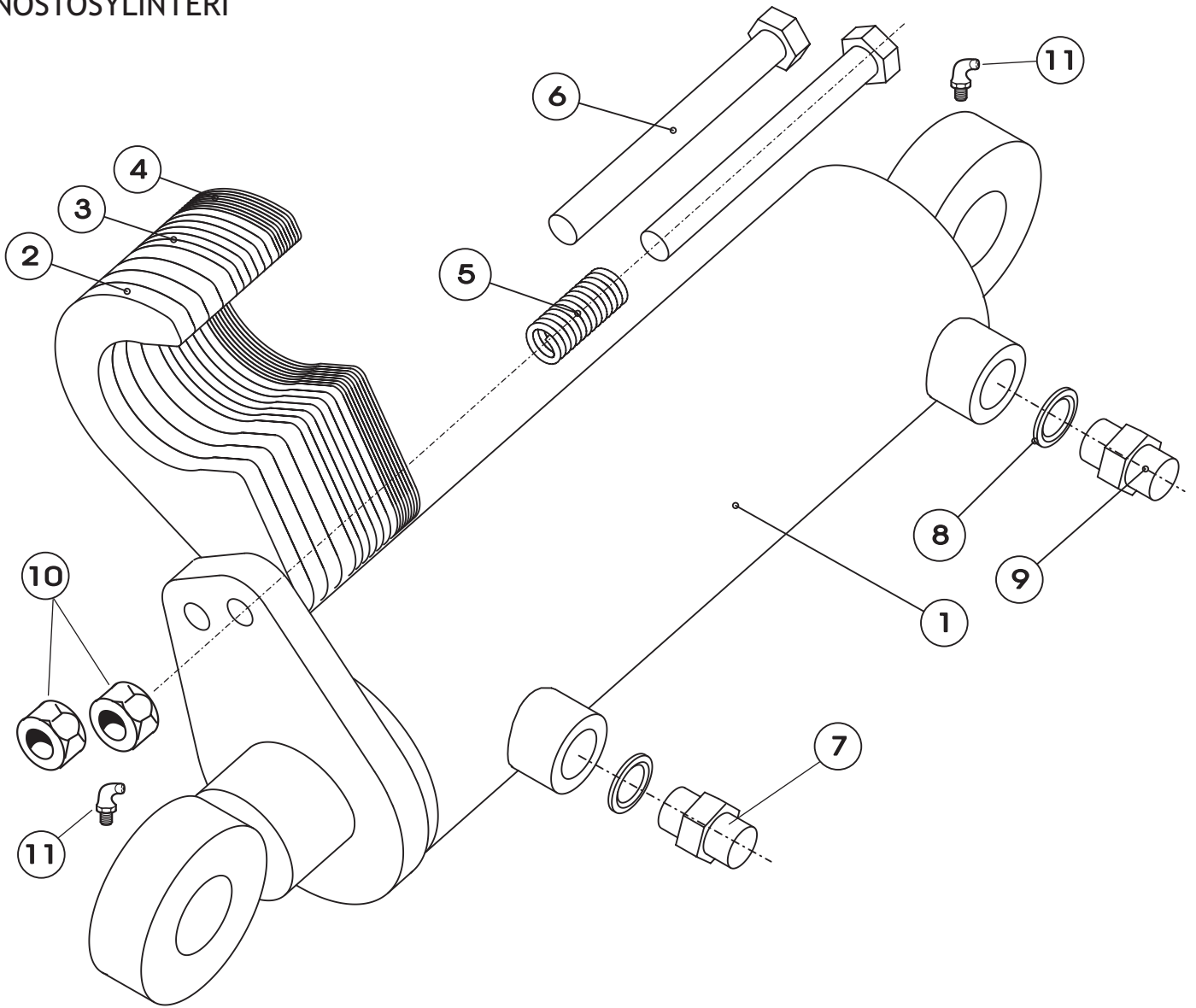
OSA	KOODI	NIMITYS	KPL MAESTRO3000	KPL MAESTRO4000
1	18038	MAAPYÖRÄN VARSI	1	1
2	18046	MAAPYÖRÄN ALAOSA	1	1
3	17294	MAAPYÖRÄ HITS.	1	1
4	17295	MAAPYÖRÄN AKSELI HITSAUS	1	1
5	17128	KP. Z22 JA Z36 HITS. JA SORV.	1	1
6	17278	VÄLIHOLKKI	1	1
7	17398	MAAPYÖRÄN KIINNIKE	1	1
8	18047	SUOJA MAAPYÖRÄÄN YLEMPI	1	1
9	18044	SUOJA ALEMPI HITS.	1	1
10	CE1020160	VAPAAKYTKIN STIEBER CSK25	1	1
11	BH1N20021	SEGER RENG REI 52X2 DIN472	2	2
12	B5COR2024	ALUSLAATTA M12 DIN125A ZN	5	5
13	B5G102524	ALUSLAATTA M16 DIN125A ZN	1	1
14	AGG111084	6-MUTTERI M16 VASENKÄTINEN	1	1
15	17131	KETJUP. Z13 HITSAUS	1	1
16	BD3011404	NEULASOKKA 4MM DIN11024 ZN	1	1
17	17400	LIUKUHOLKKI	2	2
18	17090	AKSELI MAAPYÖRÄN YLÄP.	1	1
19	CE3205	Viistokuulalaakeri 3205A 2 RS	1	1
20	A11630	6-RUUVI M12X200 8.8 DIN933ZNC	1	1
21	18121	RULLAK. 1/2*136 RULL.	1	1
22	B560B1614	JOUSIALUSL.M 6 DIN127B ZN	1	1
23	A060A1514	6-RUUVI M6X10 8.8 DIN 933 ZN	1	1
24	BH0L12014	SEGER RENG AKS 20X1.2 DIN471	1	1
25	17577	KIILA 6*6*60	1	1
26	AGC111014	6-MUTTERI M12 DIN934-8 ZN	6	6
27	AGC113014	6-MUTTERI IL M12 DIN985-8 ZN	3	3
28	A0C101512	6-RUUVI M12X30 8.8 DIN933ZNC	3	3
29	A0C1L1514	6-RUUVI M12X50 8.8 DIN931ZN	2	2
30	E47725	PURISTUSJOUSI 4394-7725 AISI	1	1
31	A0C0S1512	DIN_EN_24017-M12x25	3	3
32	D14711600	Vetojousi 5*40*250 4-7116S	1	1
33	17723	VETOKETTINKI MAAPYÖRÄÄN	1	1
34	B88160001	JOUSISOKKA 8X36 DIN1481 ZNC	1	1
35	BH0S10S14	SEGER RENG AKS 25X1.2 DIN471	1	1
36	18523	VIPU KOOTTU M14	1	1
37	17740	NOSTOVAIJERI KOOTTU	1	1
38	BC3000002	RUUVISAKKELI M8 ZN	1	1
39	707510	KIRISTYSRUUVI KIRISTYPANT HITS	1	1
40	A080L1514	6-RUUVI M8X20 8.8 DIN 933 ZN	1	1
41	B8C140001	JOUSISOKKA 12X40 DIN1481 ZNC	1	1
42	17844	VIPU MAAPYÖRÄÄN	1	1
43	CE62052RS	KUULALAAKERI 6205 2 RS	2	2
44	17890	RULLA KAHVAAN	1	1
45	D30093	ULOSVETOKAHVAN MUOVITUPPI	1	1
46	137660	KIERTOKOEVEIVI 3-12634	1	1
47	A01560	SORMIRUUVI M6*10	1	1
48	D41542000	KUMIKIINNIKE	1	1
49	BH80H1929	KUULANIVEL	2	2
50	18503	KIERRETANKO	1	1
51	AGE111014	6-MUTTERI M14	1	1

JYRÄPYÖRÄT



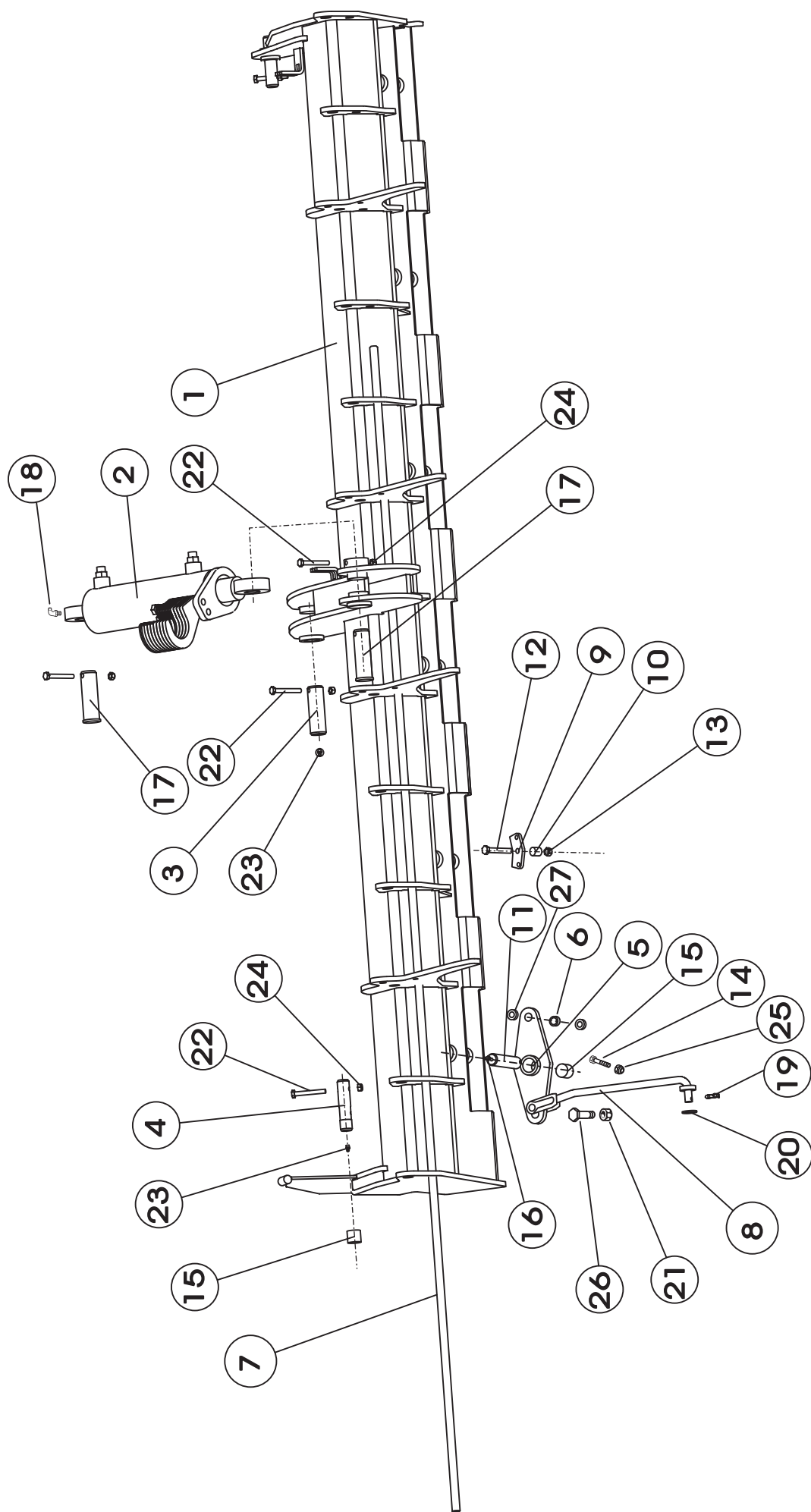
OSA	KOODI	NIMITYS	KPL	
			MAESTRO3000	MAESTRO4000
1	17230	PYÖRÄNNAKKA	1	1
2	17242	PYÖRÄNHAARUKKA VASEN	1 / KONE	1 / KONE
	17240	PYÖRÄNHAARUKKA KESKIMMÄINEN	10 / KONE	14 / KONE
	17241	PYÖRÄNHAARUKKA OIKEA	1 / KONE	1 / KONE
3	D18355	RENGAS KOOTTU MAESTRO	12 / KONE	16 / KONE
4	17225	AKSELI	1	1
5	17232	HOLKKI	2	2
6	17233	HOLKKI TIIVISTEILLE	2	2
7	CE6205000	KUULALAAKERI 6205	2	2
8	CNA304771	DIN_3760-A32x52x7	4	4
9	17522	LUKITUSLEVY	2	2
10	AOE151514	6-RUUVI M14X35 8.8 DIN933 ZN	5	5
11	AGE113014	6-MUTTERI IL M14 DIN 985 ZN	5	5
12	A51900	6-MUTTERI M20X1.5 DIN934-8 ZN	2	2
13	BJ6150400	RASVANIPPA M6*1/suora N 504	1	1
14	CV0202320	DRYMET 20/23/20	2	2
15	B5L173024	ALUSLAATTA M20 DIN125A ZN	2	2
16	AOC151014	LUKKORUUVI M12*35	2	2
17	17429	RAAPIJAN KIIINITIN	12 / KONE	16 / KONE
18	AGC113014	KUUSIOMUTTERI M12 IL	2	2
19	17432	TAKAPYÖRÄN RAAPIJA KOOTTU (LISÄVARUSTE)	12	16
	17361	PYÖRÄ VASEN KOOTTU	1	1
	17371	PYÖRÄ KESKIMMÄINEN KOOTTU	10	14
	17370	PYÖRÄ OIKEA KOOTTU	1	1

NOSTOSYLINTERI



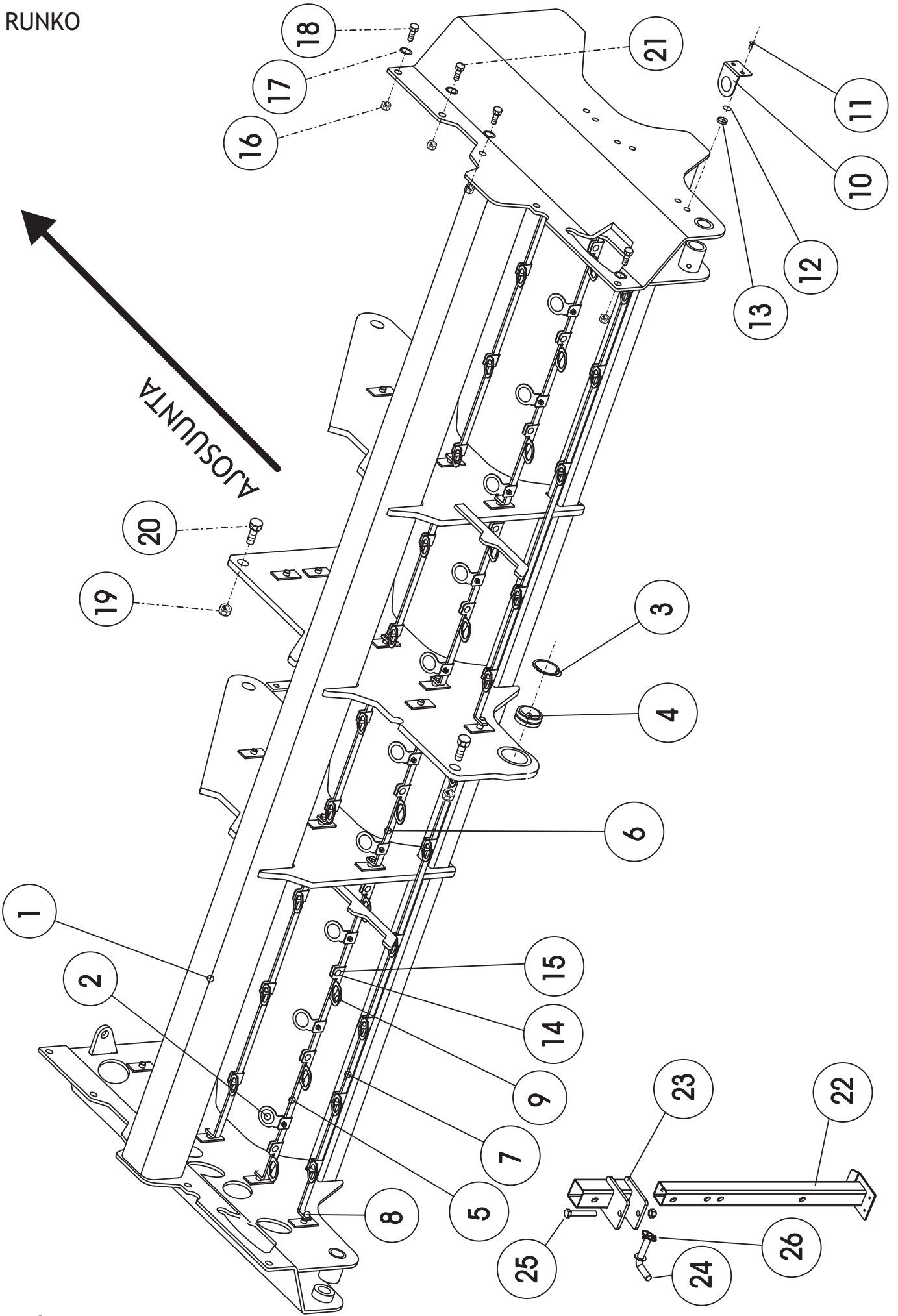
OSA	KOODI	NIMITYS	KPL	
			MAESTRO3000	MAESTRO4000
1	17366	SYLINTERI HITSATTU	1	1
2	17410	LAMELLILEVY 10MM	5	5
3	17411	LAMELLILEVY 5MM	6	6
4	17412	LAMELLILEVY 2MM	8	8
5	E46204	PURISTUSJOUSI 75*23,6*3,6 H	1	1
6	A13320	6-RUUVI M16X170 8.8 DIN931ZN	2	2
7	D30000380	KAKSOISNIPPA 201-8 R1/2-R1/2	1	1
8	D30000212	USIT TIIVISTE 1/2"	2	2
9		KURISTUSNIPPA 201-8 R1/2-R1/2 / Ø3	1	1
10	AGG113014	KUUSIOMUTTERI M16 IL	2	2
11	Bj6157600	RASVANIPPA 6*1 / 90°	2	2
	17867	SYLINTERI KOOTTU (1-11)	1	1

JYRÄPYÖRÄSTÖN RUNKO



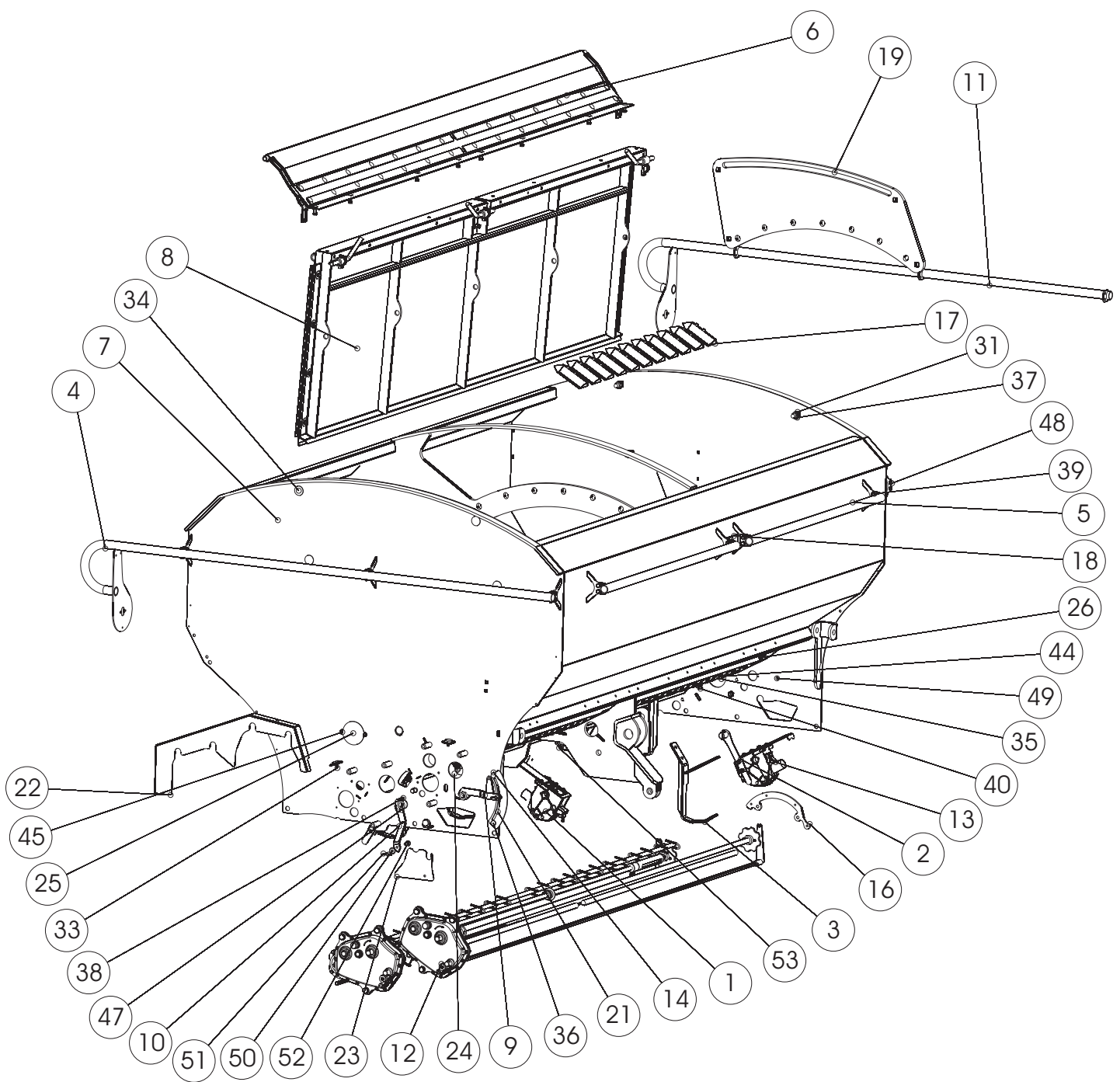
OSA	KOODI	NIMITYS	KPL MAESTRO3000	KPL MAESTRO4000
1	17318	JYRÄPYÖRÄSTÖN RUNKO	1	
	18126	JYRÄPYÖRÄSTÖN RUNKO		1
2	17867	SYLINTERI KOOTTU	1	1
3	17339	TAPPI RUNKOON JYRÄPYÖRÄSTÖLLE	1	1
4	17289	TAPPI RUNKON PÄÄTYYN	2	2
5	18553	KEINULEVY KOOTTU (SIS. OSAT 6,15)	6	8
6	CEGE17	NIVELLAAKERI Ø17	12	16
7	17521	AKSELI PYÖRÄNHAARUKOILLE	1	
	18144	AKSELI PYÖRÄNHAARUKOILLE		1
8	18815	REAKTIOTANKO PERUS HITS.Ø20	12	16
9	17349	KEINULEVY VANTAAN KIRIST.	12	16
10	17572	VÄLIHOLKKI	12	16
11	17340	TAPPI TELIKEINUIHIN	6	8
12	A0C2L1514	6-RUUVI M12X80 8.8 DIN931 ZN	12	16
13	AGC113014	6-MUTTERI IL M12 DIN985-8 ZN	12	16
14	A081S1014	6-RUUVI M8*55	6	8
15	CV0303430	Dymet Laakeri 30/34/30	8	10
16	BJ6510001	Rasvanippa M 8*1.25/45ast514	6	8
17	17667	TAPPI TYÖNTÖVARRELLE	2	2
18	Bj6157600	Rasvanippa M 6*1 90°	2	2
19	BA81F0004	SAKSISOKKA 8X45 DIN94 ZN	12	16
20	B5L173024	ALUSLAATTA M20 DIN125A ZN	12	16
21	AGG113014	KUUSIORUUVI M16 IL	12	16
22	A0AZF1514	6-RUUVI M10X75 8.8 DIN931 ZN	5	5
23	BJ6500000	RASVANIPPA M8 SUORA	3	3
24	AGA113014	6-MUTTERI IL M10 DIN985-8 ZN	5	5
25	Ag8113014	6-MUTTERI M8 IL	6	8
26	18812	REAKTIOTANGON TAPPI AV22	12	16
27	21103	VÄLIPRIKKA 17/23/5	24	32
	17366	SYLINTERI HITSATTU (EI LAMELLEJA)	1	1

RUNKO



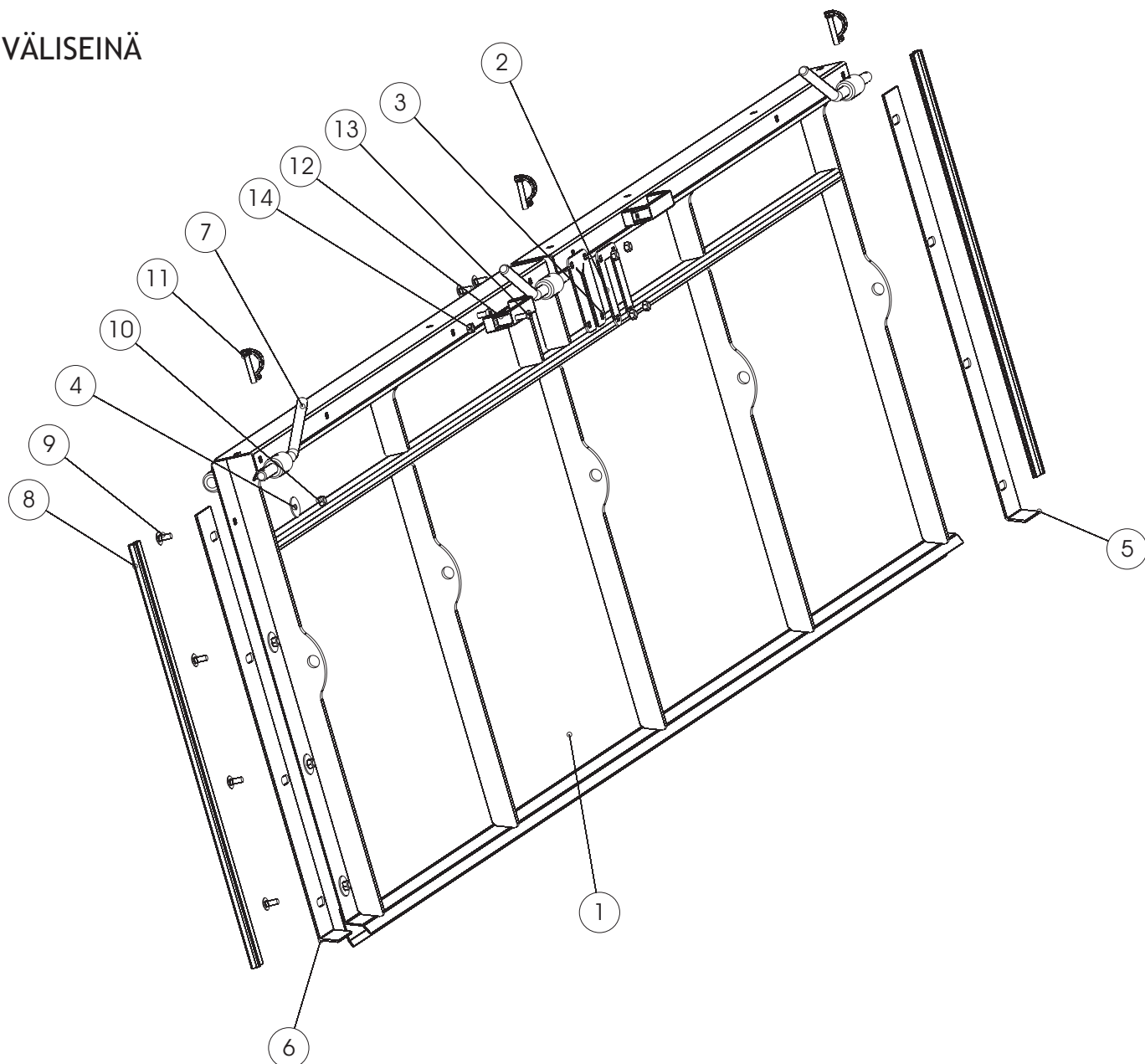
OSA	KOODI	NIMITYS	KPL MAESTRO3000	KPL MAESTRO4000
1	17285	RUNKO HITSATTU	1	1
	18074	RUNKO HITSATTU		
2	17776	OHJURI	33	45
3	BH2220021	SEGER 62x2	1	1
4	CEGE40	NIVELLAAKERI INA GE 40 DO	1	1
5	18928	KIINNITYSLATTA L=857	4	
	18931	KIINNITYSLATTA L=1357		4
6	18930	KIINNITYSLATTA L=487	4	4
7	18931	KIINNITYSLATTA L=1357	2	
	18932	KIINNITYSLATTA L=1861		2
8	A080G1514	6-RUUVI M8X16 8.8 DIN 933 ZN	20	20
9	18017	OHJURI MATAALA	11	15
10	17999	REUNIMMAINEN OHJURI	4	4
11	A060G6024	URAR.UPP.M6X16 4.8 DIN965ZN PO	8	8
12	B560E1524	ALUSLAATTA M 6 DIN125A ZN	8	8
13	AG6111014	6-MUTTERI M 6 DIN934-8 ZN	8	8
14	A060L3014	LUKKORUUVI M6*20	44	60
15	AG6113014	KUUSIOMUTTERI M6 IL	44	60
16	AGG113014	KUUSIOMUTTERI M16 IL	8	8
17	B5G102524	ALUSLEVY M16	16	16
18	A0G2L1524	KUUSIORUUVI M16*80	2	2
19	AGR113014	KUUSIOMUTTERI M24 IL	2	2
20	A14076	KUUSIORUUVI M24*60	2	2
21	A0G1A1514	KUUSIORUUVI M16*40	6	6
22	17568	TUKIJALKA	2	2
23	17922	KIINNITYSPUTKI	2	2
24	14505	TUKIJALAN TAPPI	2	2
25	A0G3A1512	KUUSIORUUVI M16*100	2	2
26	AGG113014	KUUSIOMUTTERI M16 IL	2	2

SÄILIÖ KOOTTU

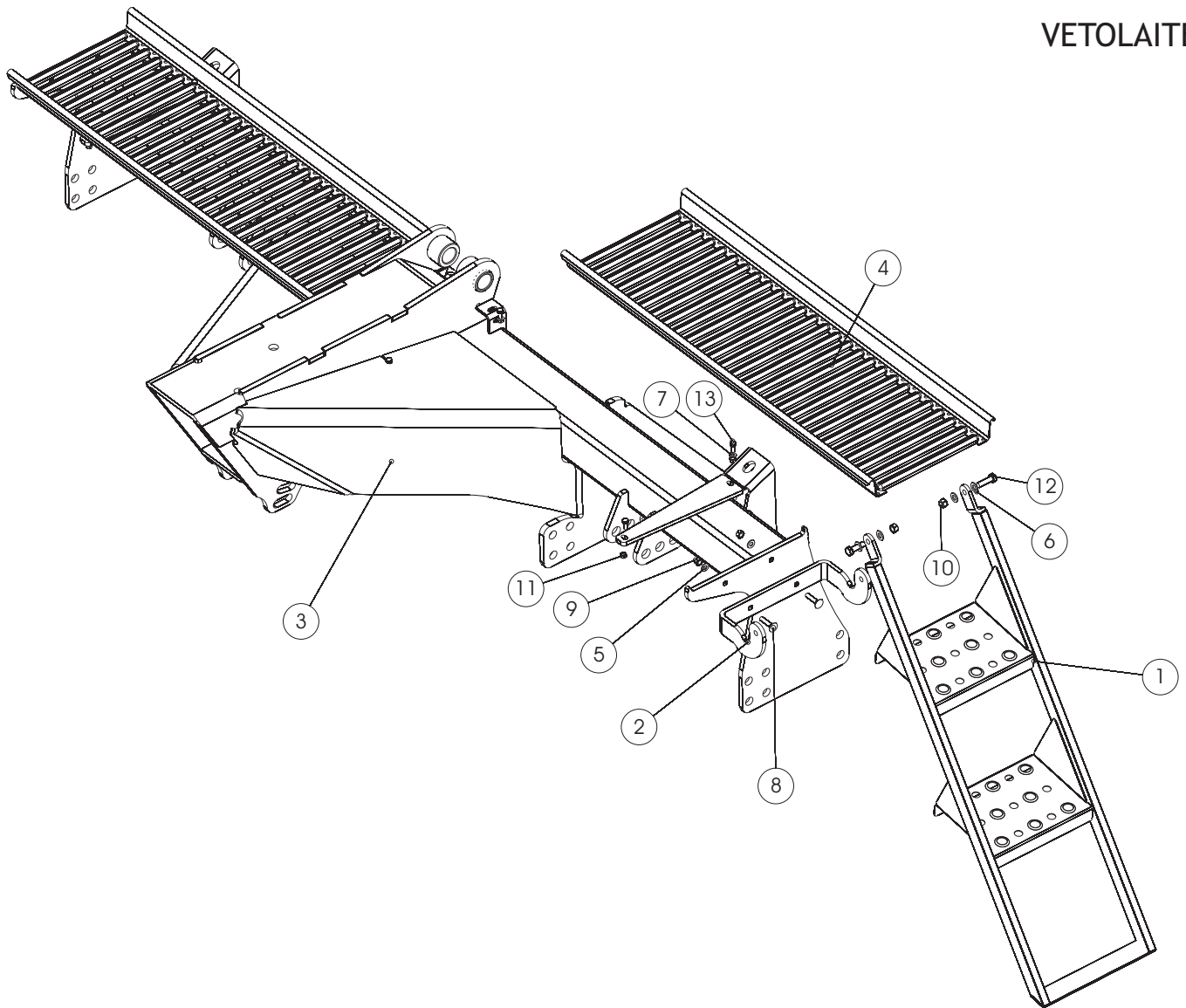


OSA	KOODI	NIMITYS	MAESTRO 3000	MAESTRO 4000
			KPL	KPL
1	17580	SIEMENPUOLEN SYÖTTÖKOTELO	1	1
2	17673	VIPU KOOTTU	4	4
3	17676	ASENTOLEVY HITS.	4	4
4	17895	PÄÄTYKAIDE OIKEA HITS.	1	1
5	17901	ETUKAIDE	2	2
6	20731	VÄLISEINÄN YLÄOSA KOOTTU	1	
	20864	VÄLISEINÄN YLÄOSA KOOTTU		1
7	20783	SÄILIÖ HITS. MAESTRO 3000	1	
	20784	SÄILIÖ HITS. MAESTRO 4000		1
8	20837	VÄLISEINÄ KOOTTU	1	
	20866	VÄLISEINÄ KOOTTU		1
9	20863	SÄÄTÖVIPU LP HITS	1	1
10	21139	SÄÄTÖVIPU HITS. SIEMENP.	1	1
11	21168	PÄÄTYKAIDE VASEN	1	1
12	21241	KONEISTO 3000 KP	1	
	21242	KONEISTO 4000 KP		1
13	21247	LANNOITEPUOLEN SYÖTTÖKOTELO	24	32
14	13445	HOLKKI KETJUNKIRISTÄJÄÄN	6	6
15	160828	LAAKERIN YLEMPI PUOLIKAS	3	4
16	17705	ASTEIKKOLEVY	2	2
17	D17941	POHJAKARTIO	22	30
18	18441	VÄLITUKI ETUKAITEELLE	1	1
19	20771	YLÄVÄLISEINÄN OHJURI	2	2
20	20861	LAAKERIN ALEMPI PUOLIKAS	3	4
21	21114	ASTEIKKOKAARI LANNOITEP.	1	1
22	21115	KONEISTON SUOJA ISO	1	1
23	21119	SUOJA ALEMPI	1	1
24	21123	SISÄSUOJA	1	1
25	21204	LISÄSUOJA SEKOITINAKSELILLE	2	2
26	21248	TULPPA SFL32X0,8-2,0	2	2
27	D40004061	NIPPUSIDE 4.8*188	12	12
28	D30000399	MUOVITULPPA 9mm	6	8
29	D40002022	MUOVITULPPA 42mm	2	2
30	17969	AJOURAMERKKARIT KOOTTU	1	1
31	B5G102524	ALUSLAATTA M16	8	8
33	A01560	SORMIRUUVI M*6X26 34176400 MSK	6	6
34	A0G2F3514	Lukkor.M16X40 8.8 Din603 Zn	8	8
35	A05150	LUKKORUUVI M8X20 A2 DIN 603 AI	16	16
36	A08103014	Lukkor. M8X30 8.8 Din 603 Zn	2	2
37	AGG113014	6-Mutteri II M16 Din985-8 Zn	8	8
38	AG6113014	6-Mutteri II M 6 Din985-8 Zn	4	4
39	A50710	6-Mutteri II M8 A2 Din985 Aisi	20	32
40	AG8113014	6-MUTTERI IL M 8 DIN985-8 ZN	16	16
41	AG8113014	6-Mutteri II M 8 Din985-8 Zn	2	2
42	A670A9824	X-LEVYR.4.8X13 A2 DIN7981C POZ	22	34
43	A670G9824	X-LEVYR.4.8X16 A2 DIN7981C POZ	6	6
44	B60800	KORILAATTA M 8 DIN9021 ZNK	16	16
45	A060C1024	6-RUUVI M6X12 8.8 DIN 933 ZN	4	4
46	A060L1524	6-Ruuvu M6X20 8.8 Din 933 Zn	3	3
47	A061A1524	6-Ruuvu M6X40 8.8 Din 933 Zn	1	1
48	A080S1514	6-Ruuvu M8X25 8.8 Din933 Zn	20	32
49	A07330	6-KOLOR.UPP.M10X30 10.9 DIN799	4	4
50	19848	KUMIPRIKKA 9*25	2	2
51	D30142	SIIPIVÄÄNNIN M8	2	2
52	A080S3014	LUKKOR. M8X25 4.6 DIN 603 ZN	2	2
53	20875	SP SYÖTTÖKOTELO KYTKIMELLE KP	4	4
54	D17173	KANSIPEITE (JOUSIPRESSU) 3m	1	
	D18162	KANSIPEITE (JOUSIPRESSU) 4m		1

VÄLISEINÄ

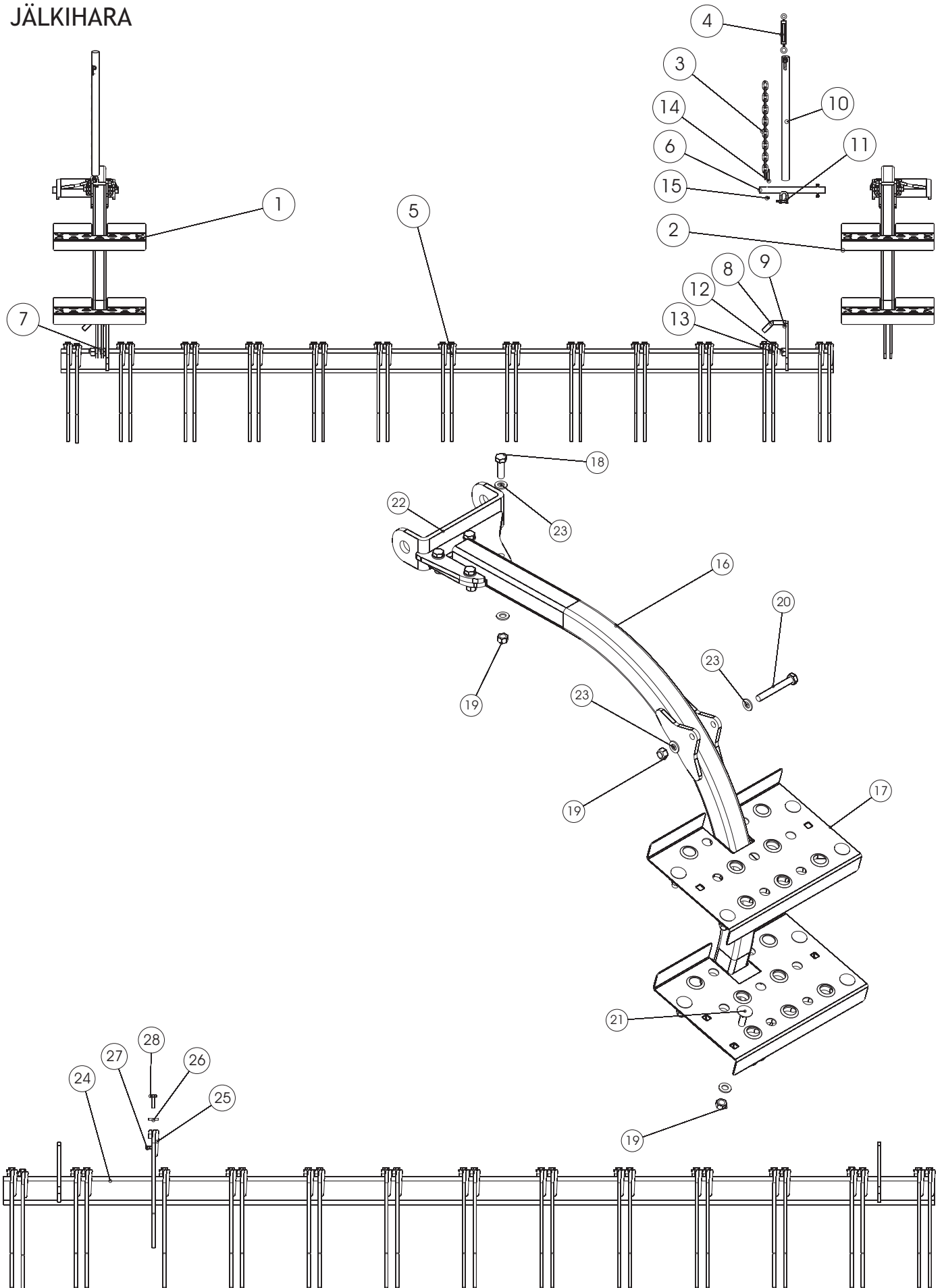


OSA	KOODI	NIMITYS	MAESTRO 3m	MAESTRO 4m
			KPL	KPL
1	21185 20860	VÄLISEINÄ HITSATTU PLUS VÄLISEINÄ HITSATTU PLUS	1	
2	17889	TIIVISTEEN KIINNITIN	1	1
3	D17891	TIIVISTEKUMI	1	1
4	14591	Aluslevy aisi 2*32/9	8	8
5	17169	TIIVISTYSLISTA	1	1
6	18995	TIIVISTYSLISTA	1	1
7	21191	VÄLISEINÄN LUKITUSTAPPI	3	3
8	20859	TIIVISTE	2	2
9	A05150	LUKKORUUVI M8X20 A2 DIN 603 AI	12	12
10	A50710	6-MUTTERI II M8 A2 DIN985 AISI	12	12
11	BEC000003	RENGASSOKKA 5080451	3	3
12	D30100	KAHVA	2	2
13	A04610	6-Kolor. M8X20 A2 Din 912 Aisi	4	4
14	A50710	6-Mutteri II M8 A2 Din985 Aisi	4	4
	20837	VÄLISEINÄ KOOTTU ALAOSA	1	
	20866	VÄLISEINÄ KOOTTU ALAOSA		1



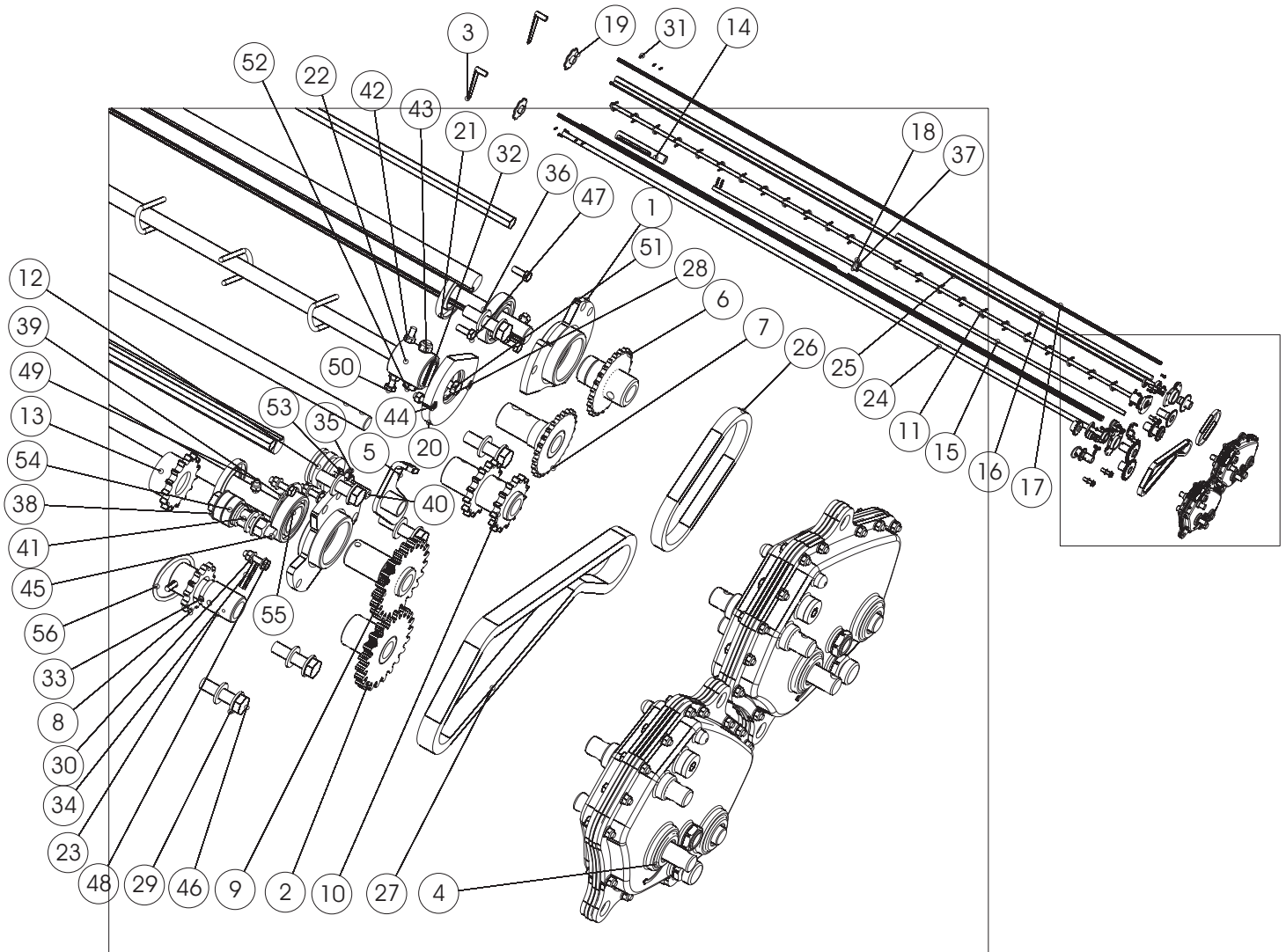
OSA	KOODI	NIMITYS	MAESTRO 3m KPL	MAESTRO 4m KPL
1	17933	RAPPUNEN	1	1
2	17932	KIINNIKE RAPPUSELLE	1	1
3	20760	VETOLAITE HITS. 2010	1	
	20818	VETOLAITE HITS. 2010		1
4	17976	ASTINTASO ETEEN	2	
	18174	ASTINTASO ETEEN		2
5	B5A0MB024	Aluslaatta M10 Din125A Zn	2	2
6	B5C0R2024	Aluslaatta M12 Din125A Zn	4	4
7	B580H1624	Aluslaatta M 8 Din125A Zn	8	8
8	A0A1AG511	Kärkilapon Lukkor M10*45 Mus	2	2
9	AGA113014	6-Mutteri II M10 Din985-8 Zn	2	2
10	AGC113014	6-Mutteri II M12 Din985-8 Zn	2	2
11	AG8113014	6-Mutteri II M 8 Din985-8 Zn	8	8
12	A0C1A1014	6-Ruuvi M12X40 8.8 Din933 Zn	2	2
13	A080L1514	6-Ruuvi M8X20 8.8 Din 933 Zn	8	8

JÄLKIHARA



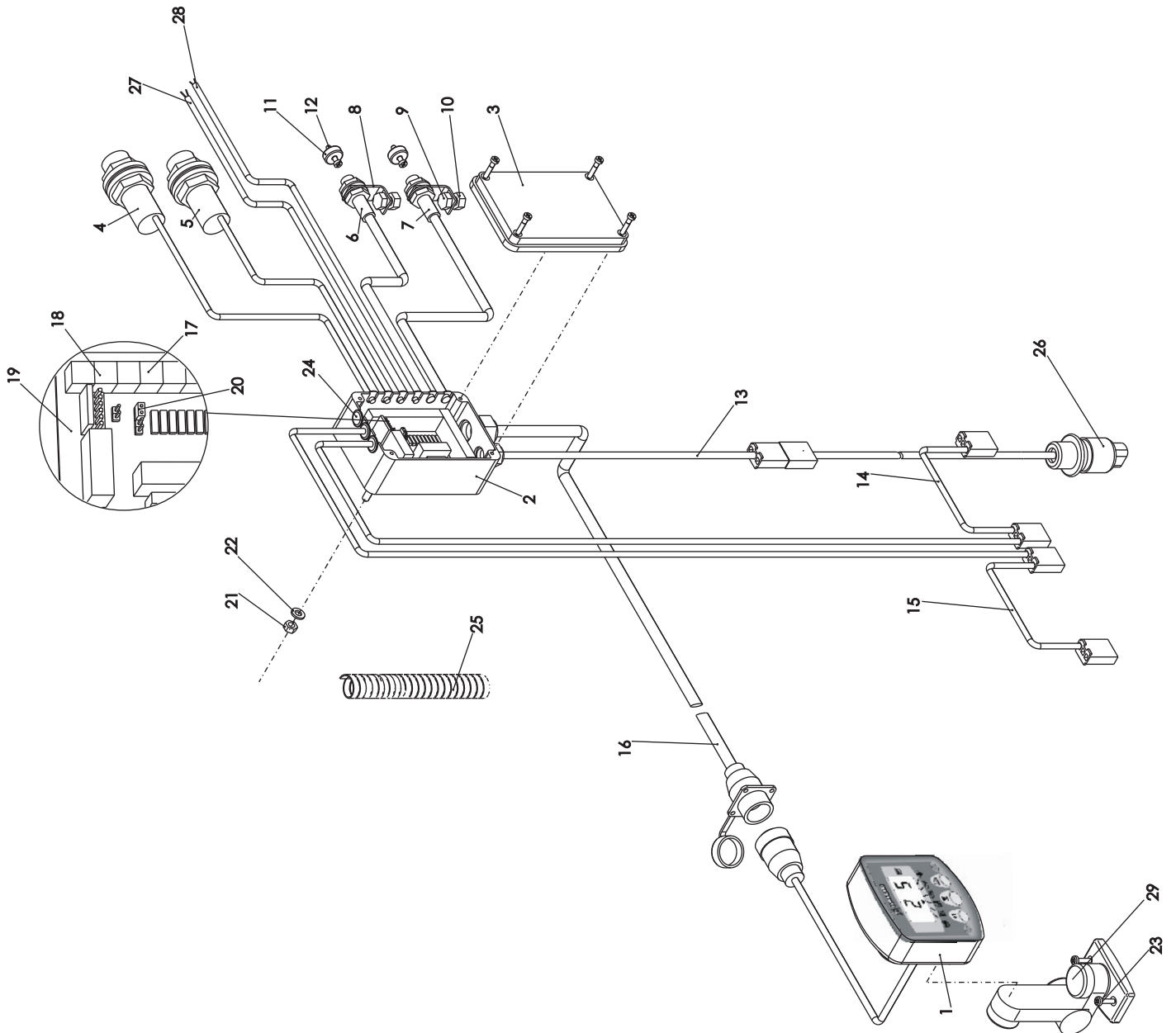
OSA	KOODI	NIMITYS	MAESTRO 3m	MAESTRO 4m
			KPL	KPL
1	21090	HARAN VARSI VASEN KP.	1	1
2	21091	HARAN VARSI OIKEA KP.	1	1
3	17626	KETTINKI HARAAN	2	2
4	A08761	Vantruuv.M12 D1480 Silmukoin	2	2
5	20620	HARARUNKO PIIKEIN	1	
	20632	HARARUNKO PIIKEIN		1
6	17625	KIINNITYSTAPPI HARALLE	2	2
7	18100	Väliholkki haraan	2	2
8	18125	Säätötappi haraan	2	2
9	BD3011404	NEULASOKKA 4MM DIN11024 ZN	2	2
10	18524	KETJUN SUOJAPUTKI	2	2
11	BC3000002	RUUVISAKKELI M8 ZN	4	4
12	AGL113014	6-MUTTERI IL M20 DIN985-8 ZN	2	2
13	A13650	6-RUUVI M20X50 8.8 DIN933 ZN	2	2
14	A061A1524	6-RUUVI M6X40 8.8 DIN 933 ZN	4	4
15	AG6113014	6-MUTTERI IL M 6 DIN985-8 ZN	4	4
16	21083	HARAN VARSI MALLI 09	1	1
17	21082	Astin	2	2
18	A0C1A1014	6-RUUVI M12X40 8.8 DIN933 ZN	4	4
19	AGC113014	6-MUTTERI IL M12 DIN985-8 ZN	13	13
20	A0C301514	6-RUUVI M12X90 8.8 DIN931ZNC	1	1
21	A09610	LUKKOR.M12X35 8.8 DIN 603 ZNC	8	8
22	21087	SARANA HITS.	1	1
23	B5C0R2024	ALUSLAATTA M12 DIN125A ZN	18	1
24	17511	HARAN RUNKO HITS AUS	1	
	18151	HARAN RUNKO HITS AUS		1
25	15182	Jälkiharan piikki	26	34
26	D15182	Jälkiharan piik 10 M 3-15182 SI	26	34
27	134110000	Aluslevy 6*32/10.5	26	34
28	BVM0600E2	M-Levy 6*1220*3660/MULTISTEEL	26	34
29	AGA113014	6-Mutteri II M10 Din985-8 Zn	26	34
30	A0A151014	6-RUUVI M10X35 8.8 DIN933 ZN	26	34

SYÖTTÖAKSELIT JA KONEISTO



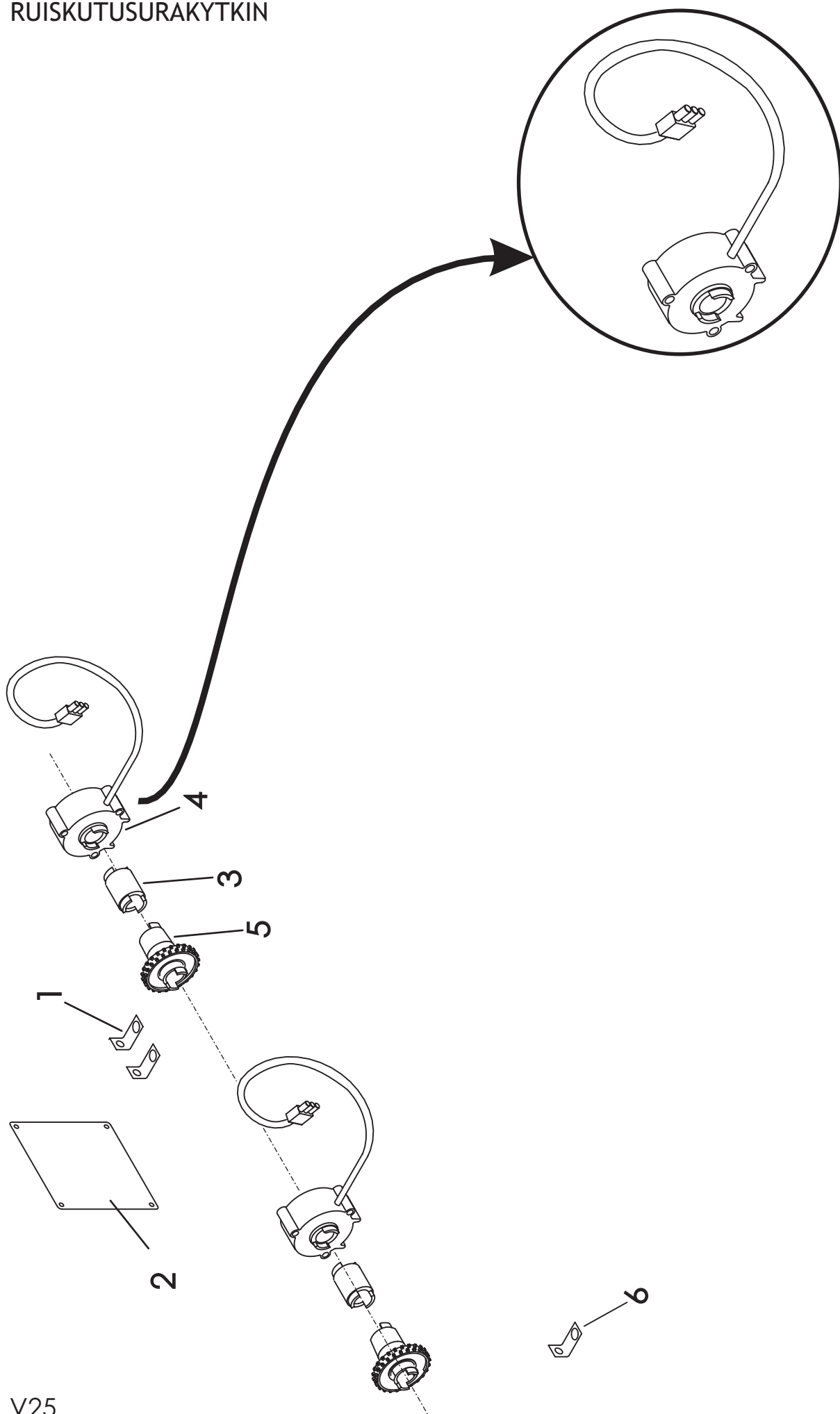
OSA	KOODI	NIMITYS	MAESTRO 3m	MAESTRO 4m
			KPL	KPL
1	17185	Laakeripesä Viist.Koneist.	2	2
2	17556	HP VAIHDELAATIKKON	1	1
3	17679	Säätövipu hits.	2	2
4	18649	VAIHDELAATIKKO KOOTTU	2	2
5	19081	KETJUNKIRISTÄJÄ HITS	1	1
6	21130	KETJUP. HITS. Z25 3/8"	1	1
7	21131	KETJUP. HITS. Z25 3/8"	1	1
8	21134	KETJUP. Z13 HITS.	1	1
9	21136	HP. Z22 HITS.	1	1
10	21138	KAKSOISKETJUP. Z15 HITS.	1	1
11	21206	SEKOITINAKSELI HITSATTU	1	
	21245	SEKOITINAKSELI HITSATTU		1
12	137224	Rulla ketjunkiristäjään	1	1
13	137351	KETJUPYÖRÄ Z15 1/2"	1	1
14	17252	LIUKUPUTKI	1	1
15	17247	VETOAKSELI	1	
	18141	VETOAKSELI		1
16	17563	POHJÄLÄPÄN AKSELI	4	
	18140	POHJÄLÄPÄN AKSELI		4
17	17564	PIKKULÄPÄN AKSELI	2	
	18136	PIKKULÄPÄN AKSELI		2
18	18459	Tukilaakeri Kardanille	1	1
19	18996	NYLONLAAKERI Ø20 AKSELILLE	2	2
20	19922	TIIVISTEPESÄ	1	1
21	D49009	STEFA 30*55*7 CRW1R	2	2
22	21129	HOLKKI SEK.AKSELIIN	1	1
23	21132	JATKOAKSELI	1	1
24	21236	LANNOITEPUOLEN SYÖTTÖAKSELI	1	
	21243	LANNOITEPUOLEN SYÖTTÖAKSELI		1
25	21237	SIEMENPUOLEN SYÖTTÖAKSELI	1	
	21244	SIEMENPUOLEN SYÖTTÖAKSELI		1
26	21239	3/8" KETJU SIEMENAKSELILLE	1	1
27	21240	VÄLITYSKETJU LANNOITE SIEMEN	1	1
28	D49009	STEFA 30*55*7 CRW1R	1	1
29	B5C0R2024	Aluslaatta M12 Din125A Zn	17	17
30	B560E1524	Aluslaatta M 6 Din125A Zn	6	6
31	B840N0001	JOUSISOKKA 4X22 DIN1481 ZNC	6	6
32	B860V0001	Jousisokka 6X28 Din1481 Znc	1	1
33	B86120001	Jousisokka 6X32 Din1481 Znc	1	1
34	B86160001	Jousisokka 6X36 Din1481 Znc	3	3
35	BH0H11L16	Seger Reng Aks 16X1 471	1	1
36	BH1011L11	Segerreng Aks 30X1.5 471	3	3
37	BH1511L12	Segerreng Aks 34X1.5 471	1	1
38	BH1210L11	Segerreng Rei 32X1.2 472	1	1
39	BH1S1S0J1	Seger Reng Rei 55X2 472	1	1
40	A0A201014	6-Ruuvi M10X60 8.8 Din931 Zn	1	1
41	AGC113014	6-Mutteri II M12 Din985-8 Zn	2	2
42	AG6113014	6-Mutteri II M 6 Din985-8 Zn	9	9
43	AG8113014	6-Mutteri II M 8 Din985-8 Zn	1	1
44	A060L2025	Urar. M6X25 4.8 Din 84 Zn	2	2
45	A0C2A1514	6-RUUVI M12X70 8.8 DIN931ZNC	1	1
46	A0C1F1024	6-Ruuvi M12X45 8.8 Din933 Zn	6	6
47	A060G1024	6-Ruuvi M6X16 8.8 Din 933 Zn	7	7
48	A02805	6-Ruuvi M6X25 10.9 933 Zn	3	3
49	A061A1524	6-Ruuvi M6X40 8.8 Din 933 Zn	2	2
50	A03655	6-Ruuvi M6X70 8.8 Din931 Zn	1	1
51	A080G1514	6-Ruuvi M8X16 8.8 Din 933 Zn	1	1
52	A05101812	6-Ruuvi M5X50 Din 933	1	1
53	AGA111014	6-Mutteri M10 Din934-8 Zn	3	3
54	CE62012RS	Kuulalaakeri 6201 2 Rs	2	2
55	CE60062RS	Kuulalaakeri 6006 2 Rs	2	2
56	BE6000002	RENGAS-SOKKA 6X40 L=40 ZN	1	1

WIZARD KYLVÖKONEOHJAIN

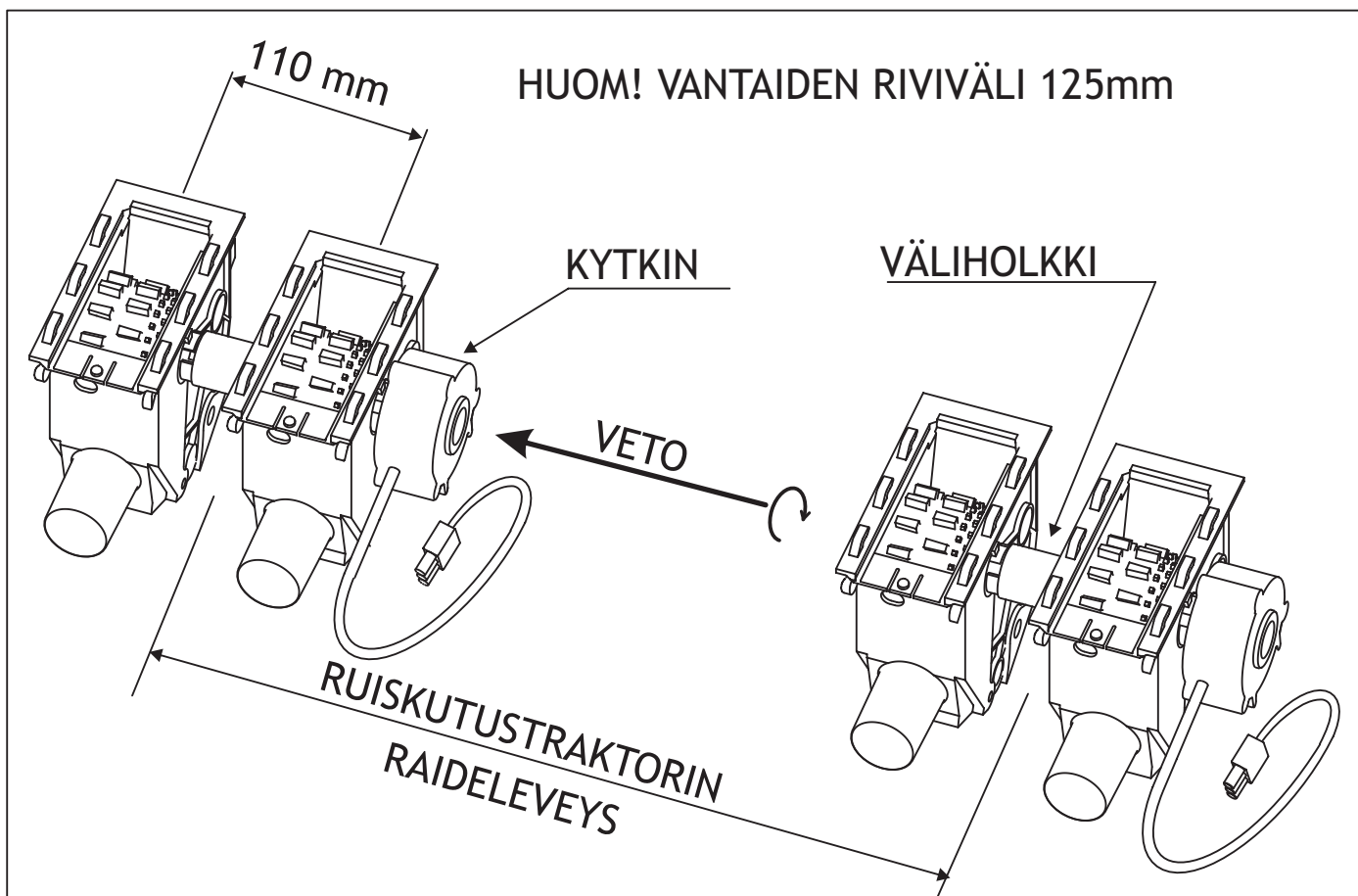


VIITE REF. ANM. REF.	NRO NR. NR. NO	KOODI KOD CODE CODE	NIMIKE	BESKRIVNING	BESCHREIBUNG	DESCRIPTION
1	S/HU/306-2-002	D40585	MONITORI WIZARD	MONITOR WIZARD	MONITOR WIZARD	INSTRUMENT WIZARD
2	S/HU/306-5-001		MONITORI WIZARD + KYTKENTÄRSÄSÄ	MONITOR WIZARD + KOPPLINGSKÄPA	MONITOR WIZARD +	INSTRUMENT WIZARD +
3	S/AC/306-3-003		KANSI	DÄCK	ANSCHLUSSDOSE	JUNCTION BOX
4	S/F713-009		ANTURI/APULANTA	SENSOR/GÖDSEL	ANSCHLUSSDOSEDECK	JUNCTION BOX LID
5	S/F713-009		ANTURI/SIEMEN	SENSOR/FRÖNIVÄ	IMPULSGEBER/DÜNGER	SENSOR/FERT.LEVEL
6	S/Z782-006		ANTURI/NOPEUS	SENSOR/HASTIGHET	IMPULSGEBER/KERN	SENSOR/SEED LEVEL
7	S/Z782-006		ANTURI/LASKURI	SENSOR/BERÄKNING	IMPULSGEBER/TEMPO	SENSOR/SPEED
8	14837	3-14837	ANTURIN PIDIN	SENSORHÄLLARE	HALTER FÜR IMPULSGEBER	SENSOR/TL. COUNT
9	A080G1514	M8 X 16	KUUSIORUUVI	SEKKANTSKRUV	SECHSKANTSCHRAUBE	SENSOR HOLDER
10	Ag8113014	M8	KUUSIOMUTTERI	SEKKANTMUTTER	SECHSKANTMUTTER	HEX SCREW
11	S/MG/193-1-020	16 X 6	MAGNEETTI	MAGNET	MAGNET	HEX NUT
12		M4	MAGN.KIIN.RUUVI	MAGNET FÄST.SKRUV	MAGN.AUFSPANNSCHRAUBE	MAGNET
13	S/CB/306-1-020		SÄHKÖJOHDIN	STRÖMLEDNING	STROMLEITER	SCREW, FOR MAGNET
14	S/CB/306-1-025		AJOURAMERK. 2	KÖRSPÄRMÄRKÖR 2	FAHRSTRASSE BESCHRIFTUNG 2	POWER LEAD
15	S/CB/306-1-024		AJOURAMERK. 1	KÖRSPÄRMÄRKÖR 1	FAHRSTRASSE BESCHRIFTUNG 1	TRAMLINE 2
16	S/CB/306-3-020		JOHTO MONITORILLE	LEDNING TILL MONIT.	LEITER FÜR MONITOR	TRAMLINE 1
17	S/T602-102		2-NAPAINEN IDC	2-POLIG IDC	2-POL IDC	INSTRUMENT LEAD
18	S/T602-103		3-NAPAINEN IDC	3-POLIG IDC	3-POL IDC	2-WAY IDC
19	S/A341-001		PIIRILEVY WIZARD	KRETSKORT WIZARD	SCHALTBRETT WIZARD	3-WAY IDC
20	S/A306-004		PIIRILEVY WIZARD+	KRETSKORT WIZARD+	SCHALTBRETT WIZARD+	CIRCUIT BOARD WIZARD
21	S/T607-040		JUMPPERI "HYPPYL."	JUMPER LINK	JUMPER LINK	CIRCUIT BOARD WIZARD+
21	A50460	M6	KUUSIOMUTTERI	SEKKANTMUTTER	SECHSKANTMUTTER	JUMPER LINK
22	B60505	M6 DIN 125	ALUSLEVY	BRICKA	UNTERLEGRING	HEX NUT
23		4 X 18	PELTIRUUVI	SKRUV	SCHRAUBE	WASHER
24	S/G730-014		LÄPVIENTIERISTE	ISOLERING (GUMMI)	ISOLATION AUS GUMMI	SCREW
25	D55112	SS 32 - 400mm	SUOJASPIRAALI	SKYDDSPIRAL	DECKUNG SPIRALE	GROMMET
26	S/CB/306-2-020		SÄHKÖJOHDIN	STRÖMLEDNING	STROMLEITER	PROTECTION SPIRAL
27			SÄHKÖJOHDIN	STRÖMLEDNING	STROMLEITER	POWER LEAD
28			SÄHKÖJOHDIN	STRÖMLEDNING	STROMLEITER	POWER LEAD
29	K/WIZ/MTG/BKT		KIINNITYSJALKA	FÄSTDOTALJ	SPANNGLIED	POWER LEAD
						MOUNTING BRACKET

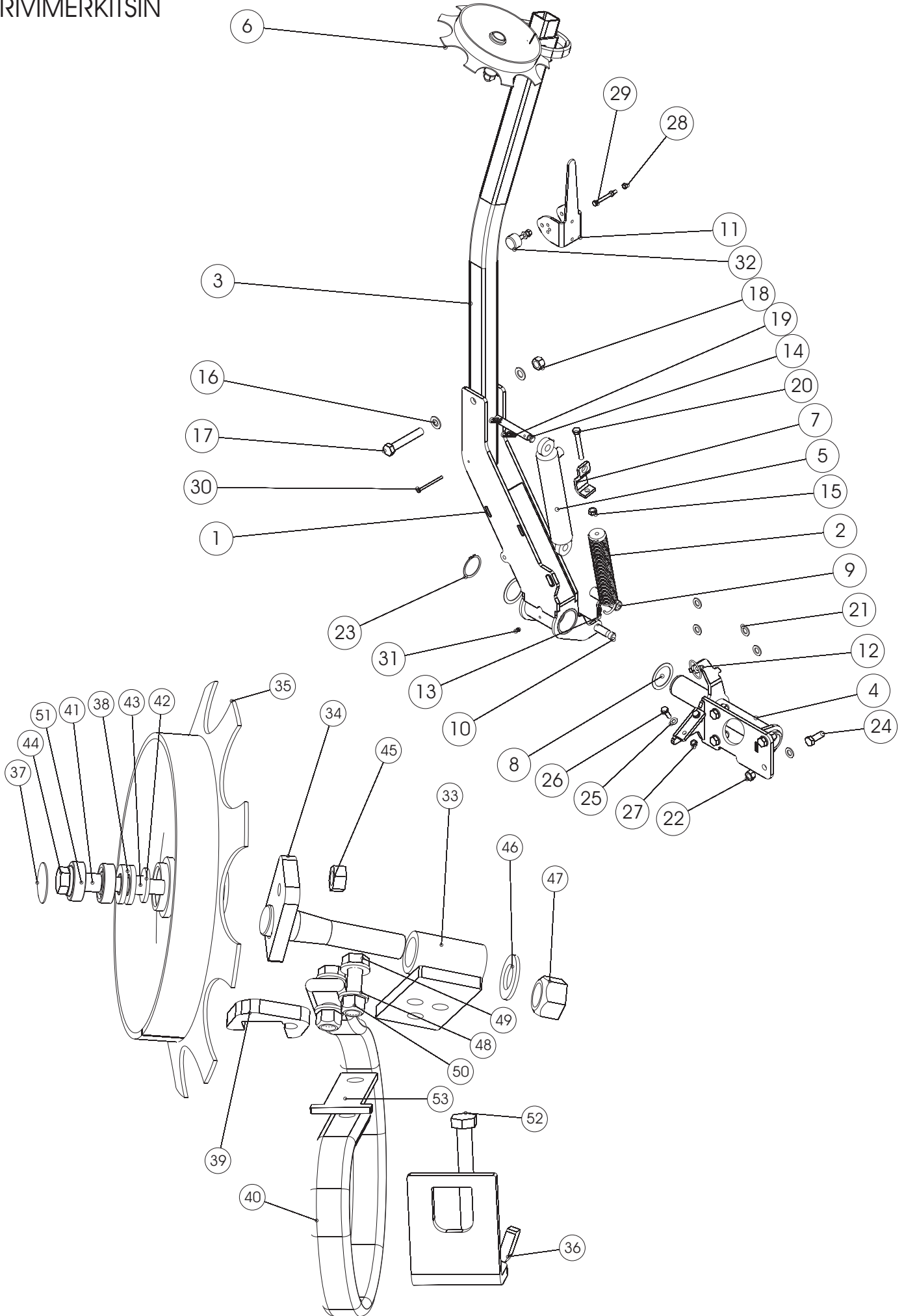
RUISKUTUSURAKYTKIN



OSA	KOODI	NIMITYS	KPL	
			MAESTRO3000	MAESTRO4000
1	14837	ANTURIN KIINNITIN	2	2
2	18009	SÄHKÖRASIAN ALUSTA	1	1
3	17510	VÄLITYSHOLKKI	2	2
4	D17967	KIERROSTUNNISTIMELLA VARUSTETTU KYTKIN	2	2
5	17974	TOISIOSYÖTTÖRULLA SORVATTU	4	4
6	18548	NOPEUSANTURIN KIINNIKE	1	1

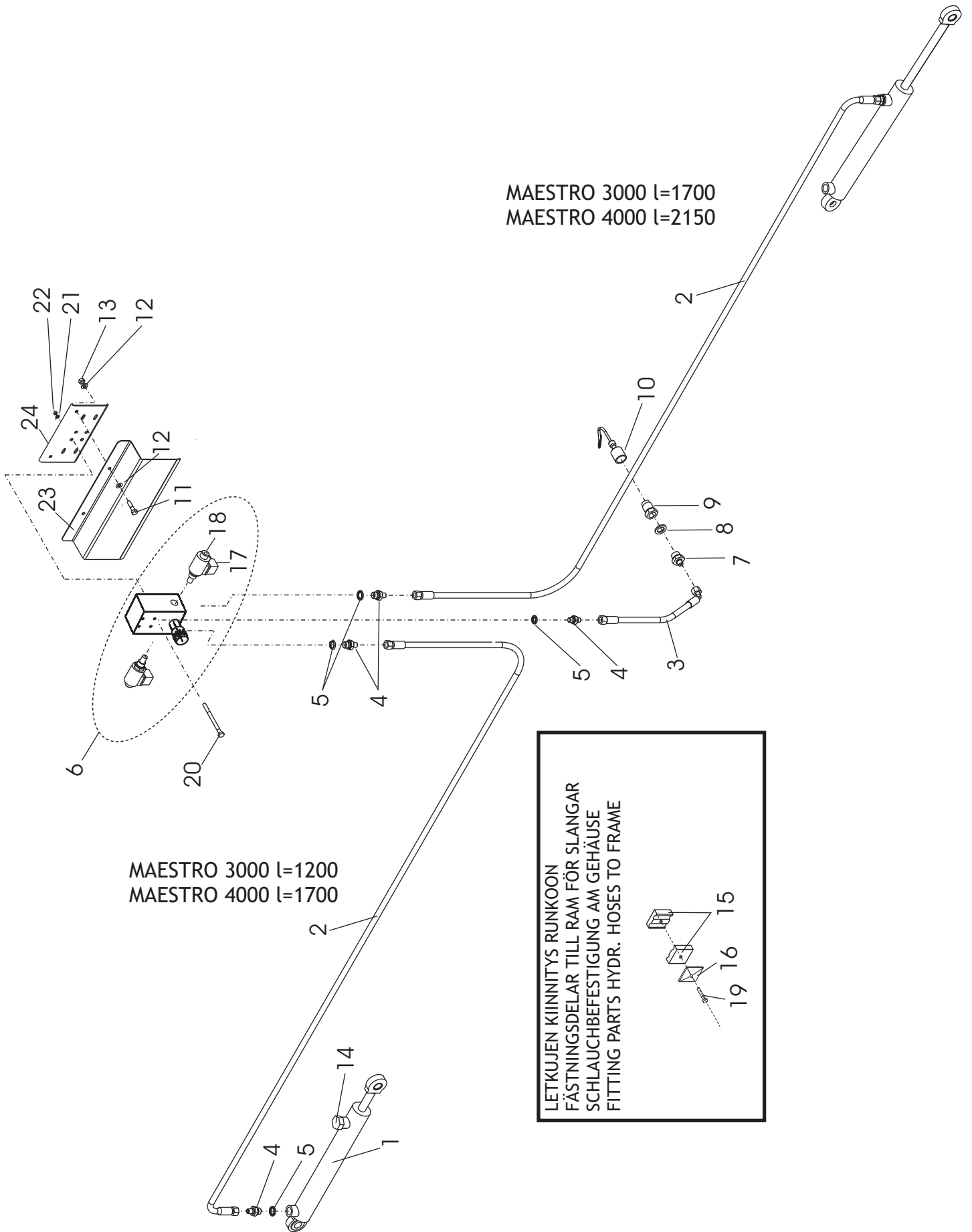


RIVIMERKITSIN



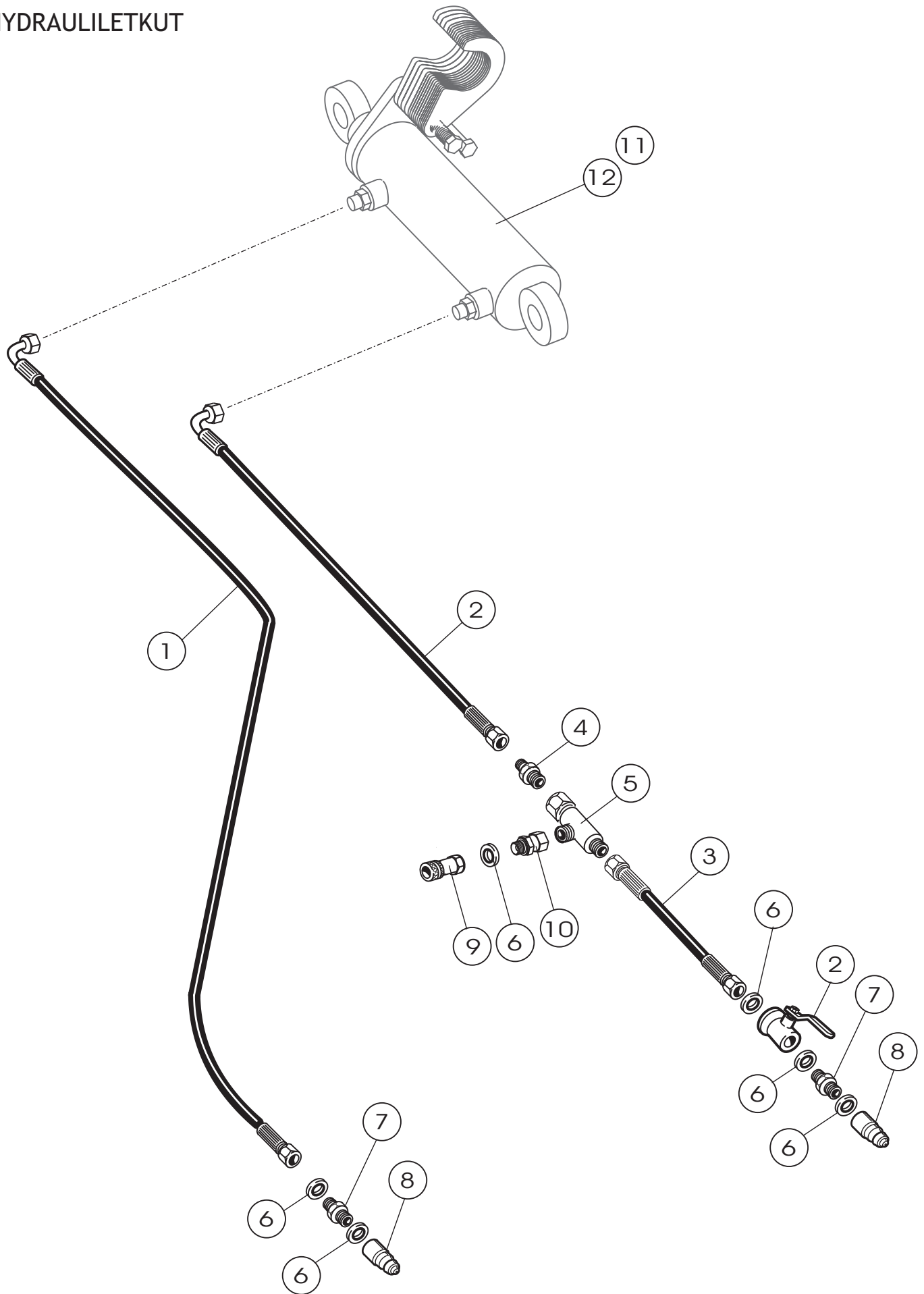
OSA	KOODI	NIMITYS	MAESTRO 3m	MAESTRO 4m
			KPL	KPL
1	21037	ALAVARSI HITS. VASEN ALAVARSI HITS. OIKEA	1	1
2	766600	Jousi koottu	1	1
3	21063	YLÄVARSI+ SOKAT 3000 YLÄVARSI+ SOKAT 4000	1	1
4	21057	SARANA VASEN HITS. SARANA OIKEA HITS.	1	1
5	17617	SYLINTERI 50/40-250	1	1
6	20935	RIVIMERKKARINPÄÄ KP VASEN RIVIMERKKARINPÄÄ KP OIKEA	1	1
7	17619	LATTA JOUSEEN	1	1
8	21050	VÄLIPRIKKA 80/61/2	2	2
9	21052	VÄLIHOLKKI L=100	1	1
10	21051	TAPPI JOUSELLE ALEMPI	1	1
11	21045	TOPPARI	1	1
12	BEC000002	RENGAS-SOKKA 10X40 L=40 ZN	1	1
13	BD0116	NEULASOKKA 5MM DIN11024 ZN	4	4
14	17616	TAPPI JOUSELLE YLEMPI	1	1
15	AGC111014	6-MUTTERI M12 DIN934-8 ZN	1	1
16	B5L173024	ALUSLAATTA M20 DIN125A ZN	2	2
17	A13929	6-RUUVI M20X125 8.8 DIN960 ZN	1	1
18	AGL113014	6-MUTTERI IL M20 DIN985-8 ZN	1	1
19	AG6113014	6-MUTTERI IL M 6 DIN985-8 ZN	1	1
20	A0C3A1024	6-RUUVI M12X100 8.8 DIN933ZNC	1	1
21	B5G102524	ALUSLAATTA M16 DIN125A ZN	8	8
22	AGG113014	6-MUTTERI IL M16 DIN985-8 ZN	4	4
23	BH2012F24	SEGER RENG AKS 60X2 DIN471	1	1
24	A0G1F1514	6-RUUVI M16X45 8.8 DIN933 ZN	4	4
25	B5A0MB024	ALUSLAATTA M10 DIN125A ZN	3	3
26	A0A151014	6-RUUVI M10X35 8.8 DIN933 ZN	2	2
27	AGA113014	6-MUTTERI IL M10 DIN985-8 ZN	3	3
28	A50711	6-Mutteri M8 Nyloc 985 Zn	2	2
29	A083A1880	6-Ruuvi M8X80 8.8 Din931 Zn	1	1
30	A062A1114	6-RUUVI M6X90 8.8 DIN931 ZN	1	1
31	BJ6500000	RASVANIPPA M 8*1.25 N:o 507	1	1
32	D40001544	Kumistoppari 48001 MAR-CON	1	1
33	21039	SÄÄTÖPALA HITS.	1	1
34	18234	SÄÄTÖLEVY HITS.	1	1
35	17785	KIEKKO HITS.	1	1
36	18425	JOUSEN KIINNITIN	1	1
37	131324000	SUOJAKUPPI VANTAAN LAAKERIPES.	1	1
38	CN2Z00200	Z-Lamelli Z002	2	2
39	21178	LUKITUSPALA	1	1
40	D30000481	Jousi Lann.Vant.M-87 22897S	1	1
41	D131326000	Väliholkki karkaist 4-2659	1	1
42	131328000	VÄLILEVY VANT LAAKEROINTIIN	1	1
43	D131327000	Täyteholkk karkaist.4-2658	1	1
44	A0C2G1514	6-RUUVI M12X80 10.9 DIN931ZN	1	1
45	AGC111014	6-MUTTERI M12 DIN934-8 ZN	1	1
46	B5L173024	ALUSLAATTA M20 DIN125A ZN	1	1
47	AGL113014	6-MUTTERI IL M20 DIN985-8 ZN	1	1
48	B5C0R2024	ALUSLAATTA M12 DIN125A ZN	6	6
49	A0C1A1014	6-RUUVI M12X40 8.8 DIN933 ZN	2	2
50	AGC113014	6-MUTTERI IL M12 DIN985-8 ZN	3	3
51	CE6201000	KUULALAAKERI 6201	2	2
52	A0C3L1514	6-Ruuvi M12X110 8.8 Din 931Zn	1	1
53	18426	LEVY JOUSENKIINNITTIMEEN	1	1

RIVIMERKITSIMEN HYDRAULIIKKA



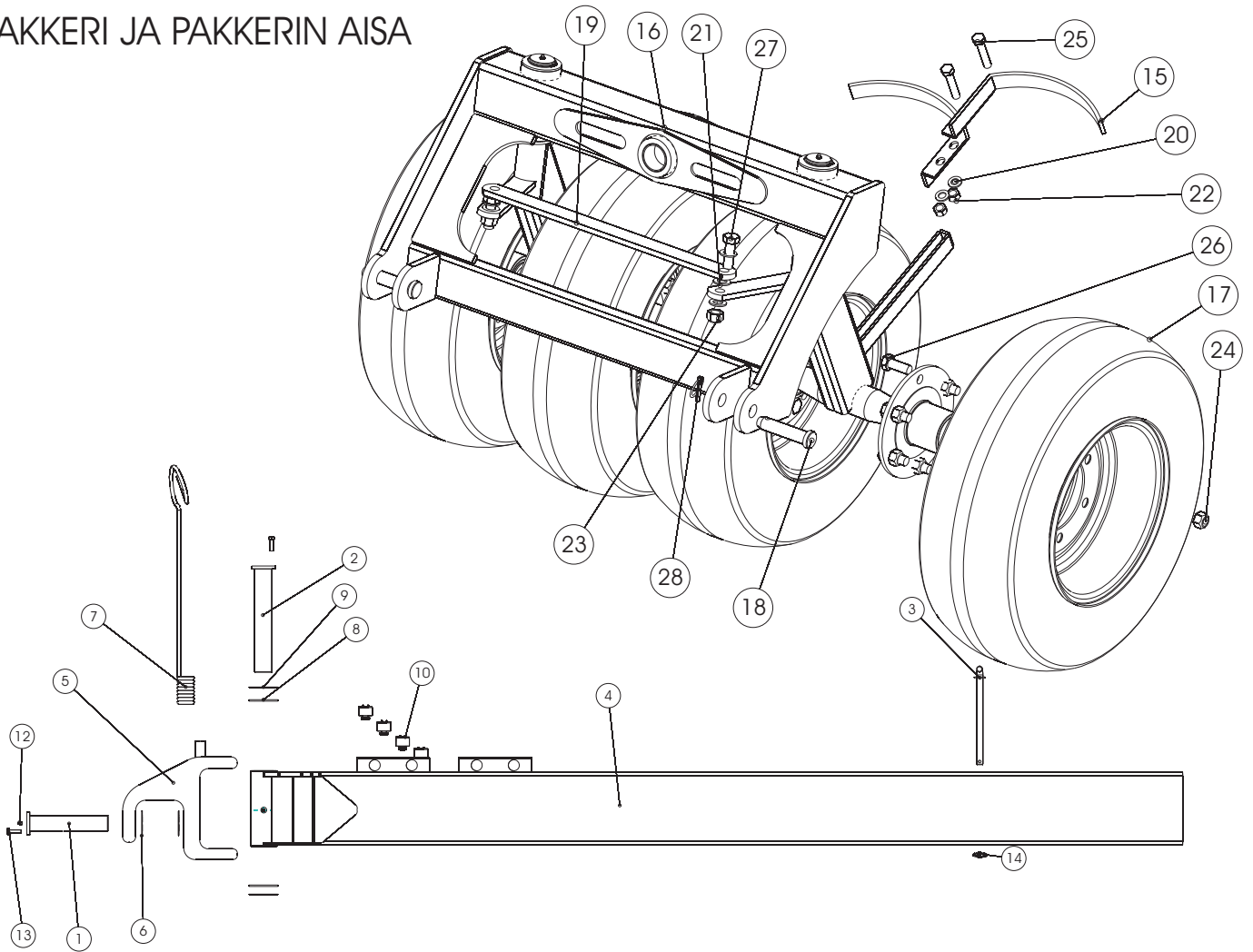
OSA	KOODI	NIMITYS	KPL MAESTRO3000	KPL MAESTRO4000
1	17617	SYLINTERI	2	2
2	D17682	HYDR. LETKU KOOTTU L=1200	1	
	D18176	HYDR. LETKU KOOTTU L=2150		1
	D17683	HYDR. LETKU KOOTTU L=1700	1	1
3	D15554B	HYDR. LETKU KOOTTU L=400	1	1
4	DI5292	KAKSOISNIPPA 202-6-8	5	5
5	D30000211	USIT-TIIVISTE 3/8"	5	5
6	D15554A	VENTTIILI KOOTTU	1	1
7		KURISTUSNIPPA 1/2"	1	1
8	D30000212	USIT-TIIVISTE 1/2"	1	1
9	C23072-08	PIKALITIN, KOIRAS 1/2"	1	1
10	TFA-08M	SUOJAHATTU	1	1
11	M8X30	KUUSIORUUVI	2	2
12	M8	ALUSLEVY	4	4
13	M8	KUUSIOMUTTERI	4	4
14		TULPPA	2	2
15	D6C214	KAKSOISKIINNITIN	1	1
16	A050L8024	PEITELEVY CF2-U	1	1
17	HJKOS-T57290090	SOLENOIDI	2	2
18	HJKOS-T57293355	2/2 PATRUUNAVENTTIILI	2	2
19	A02810	KUUSIOKOLORUUVI M6X25	1	1
20	A062A1014	KUUSIORUUVI M6X80	4	4
21	M6	ALUSLEVY	4	4
22	M6 IL	KUUSIOMUTTERI	4	4
23	15544	KOTELO	1	1
24	17780	TELINE	1	1

HYDRAULILETKUT



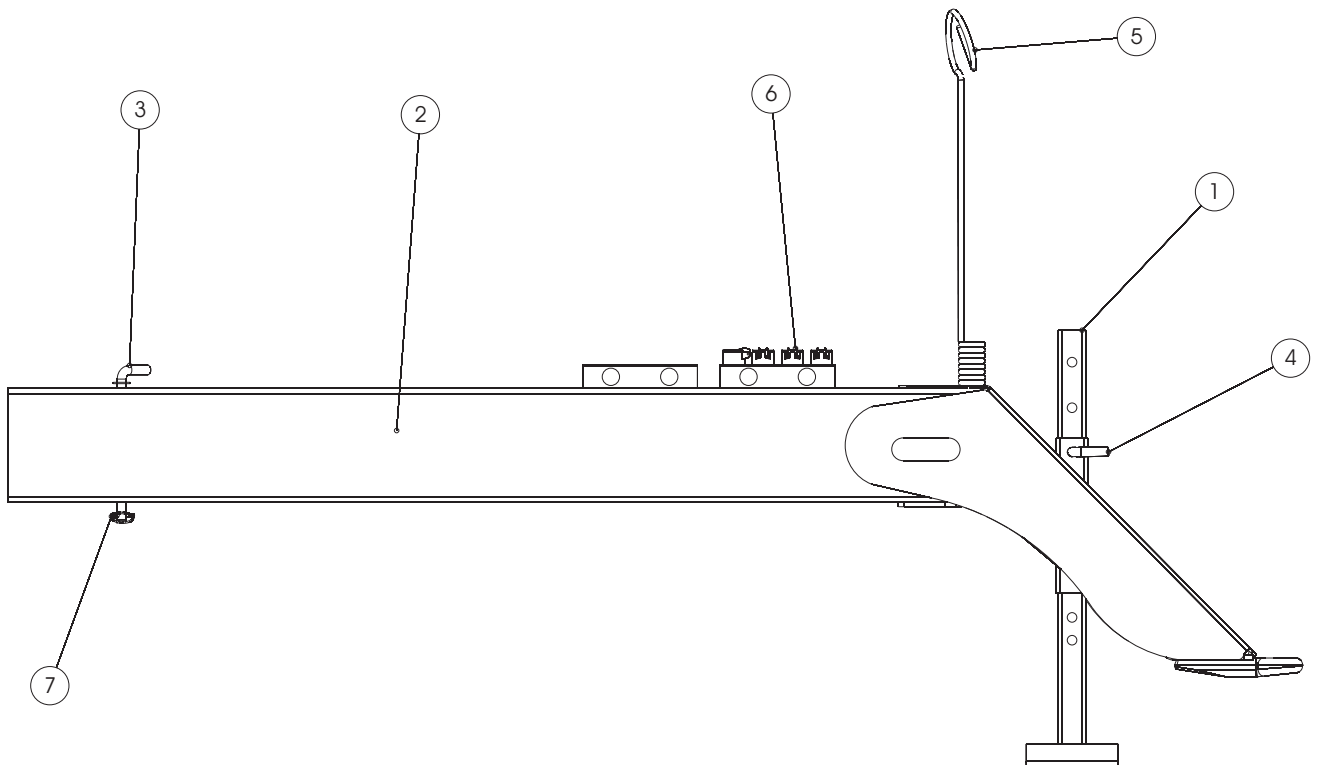
OSA	KOODI	NIMITYS	KPL MAESTRO3000	KPL MAESTRO40001
1	D17684	SYLINTERIN LETKU L=7200	1	1
2	D17686	SYLINTERIN LETKU L=1200	1	1
3	D17875	SYLINTERIN LETKU L=5600	1	1
4	202-04-08	SUPISTUSNIPPA	1	1
5	747-08	L-NIPPA	1	1
6	D30000212	USIT	6	6
7	705-08-08	KAKSOISNIPPA	2	2
8	NV-08M	PIKALIITIN KOIRAS	2	2
9	NV-08F	PIKALIITIN NAARAS	1	1
10	705-08-08	YHDYDNIPPA	1	1
11	17867	SYLINTERI KOOTTU	1	1
12	17366	SYLINTERI HITSATTU (EI LAMMELLEJA)	1	1

PAKKERI JA PAKKERIN AISA



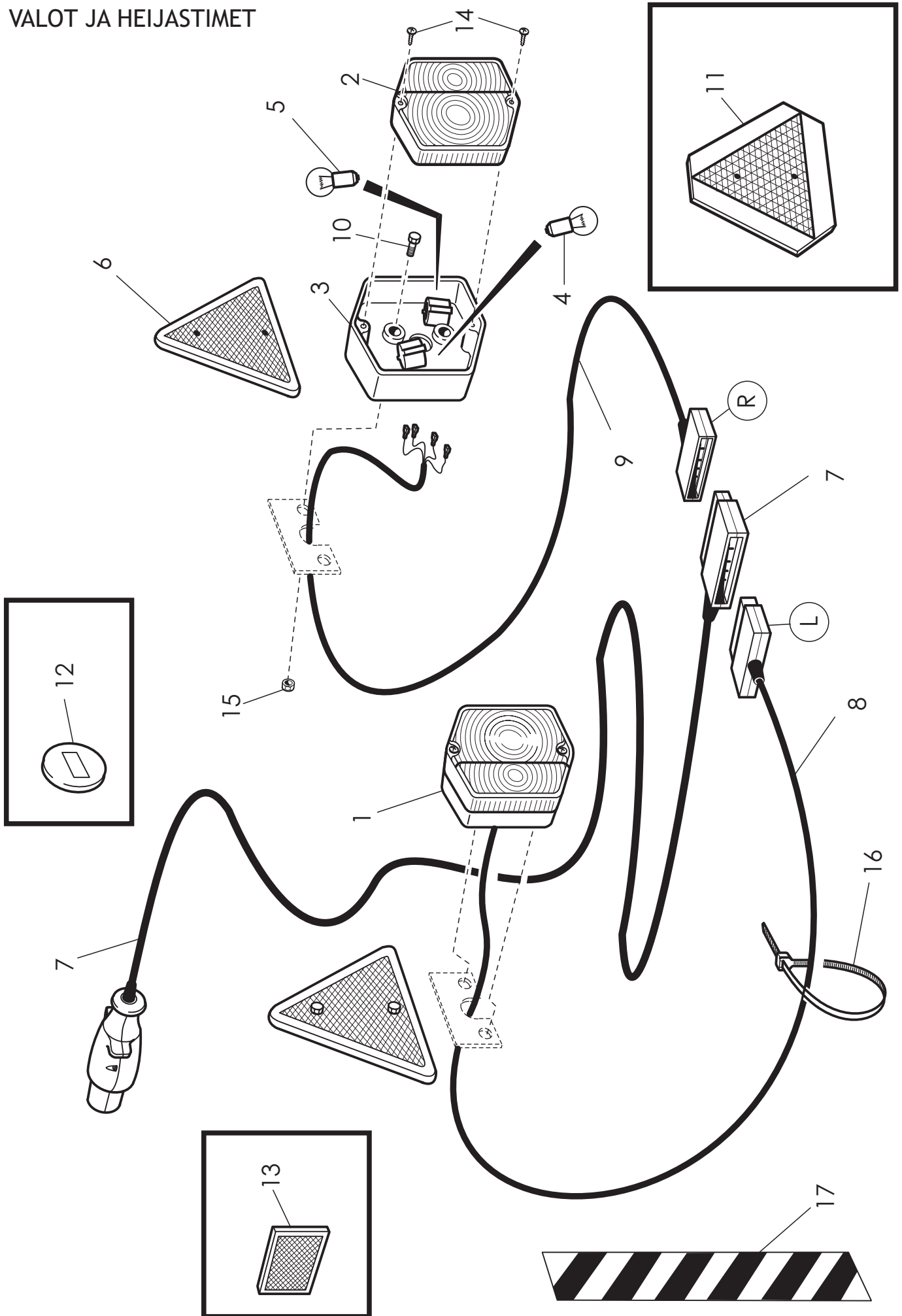
OSA	KOODI	NIMITYS	KPL
1	20801	TAPPI PAKKERIIN 2010	1
2	20802	TAPPI AISA-PAKKERI 2010	1
3	20804	VETOLAITTEEN TAPPI 2010	1
4	20809	AISA PAKKERILLE HITS 2010	1
5	20811	VETOPALA HITS	1
6	14858	Painelaakeri niveleen	2
7	18471	letkunkannatin d=12mm	1
8	18568	VÄLIRENGAS 5MM	2
9	18641	VÄLIRENGAS 1.5 MM	2
10	D24323	LETKUN KIINNITIN AM15356	4
12	BJ6500000	Rasvanippa M 8*1.25 N:O 507	2
13	A0C1A1014	6-Ruuvi M12X40 8.8 Din933 Zn	2
14	BE8600002	RENGAS-SOKKA 6X40 L=40 ZN	1
15	15914	Raapija hitsattu	4
16	20812	PAKKERI ESIKASATTU	1
17	D30019	Rengaspaketti 10.0/75-15.3/10	4
18	14861	Nostovarren tappi	2
19	16068	Raidetanko	1
20	B5G102524	ALUSLAATTA M16 DIN125A ZN	4
21	B5L173024	ALUSLAATTA M20 DIN125A ZN	6
22	AGG113014	6-MUTTERI IL M16 DIN985-8 ZN	4
23	A51902	6-mutt.IL M20*1.5 Din960 ZN	2
24	A51900	6-MUTTERI M20X1.5 DIN934-8 ZN	24
25	AGG113014	6-MUTTERI IL M16 DIN985-8 ZN	4
26	A0L1F1214	6-RUUVI M20X1.5X50 8.8 DIN961Z	24
27	A0L201524	6-RUUVI M20X60 8.8 DIN933 ZN	2
28	BE8600002	RENGAS-SOKKA 6X40 L=40 ZN	2

PERUS VETOAISA



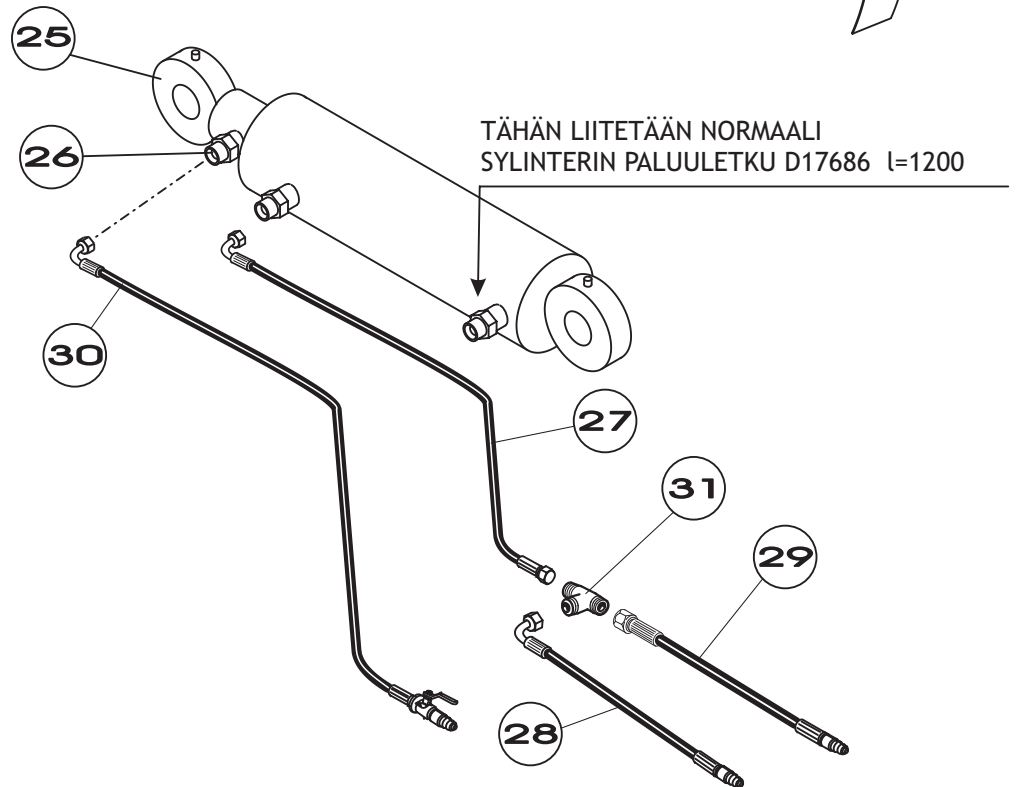
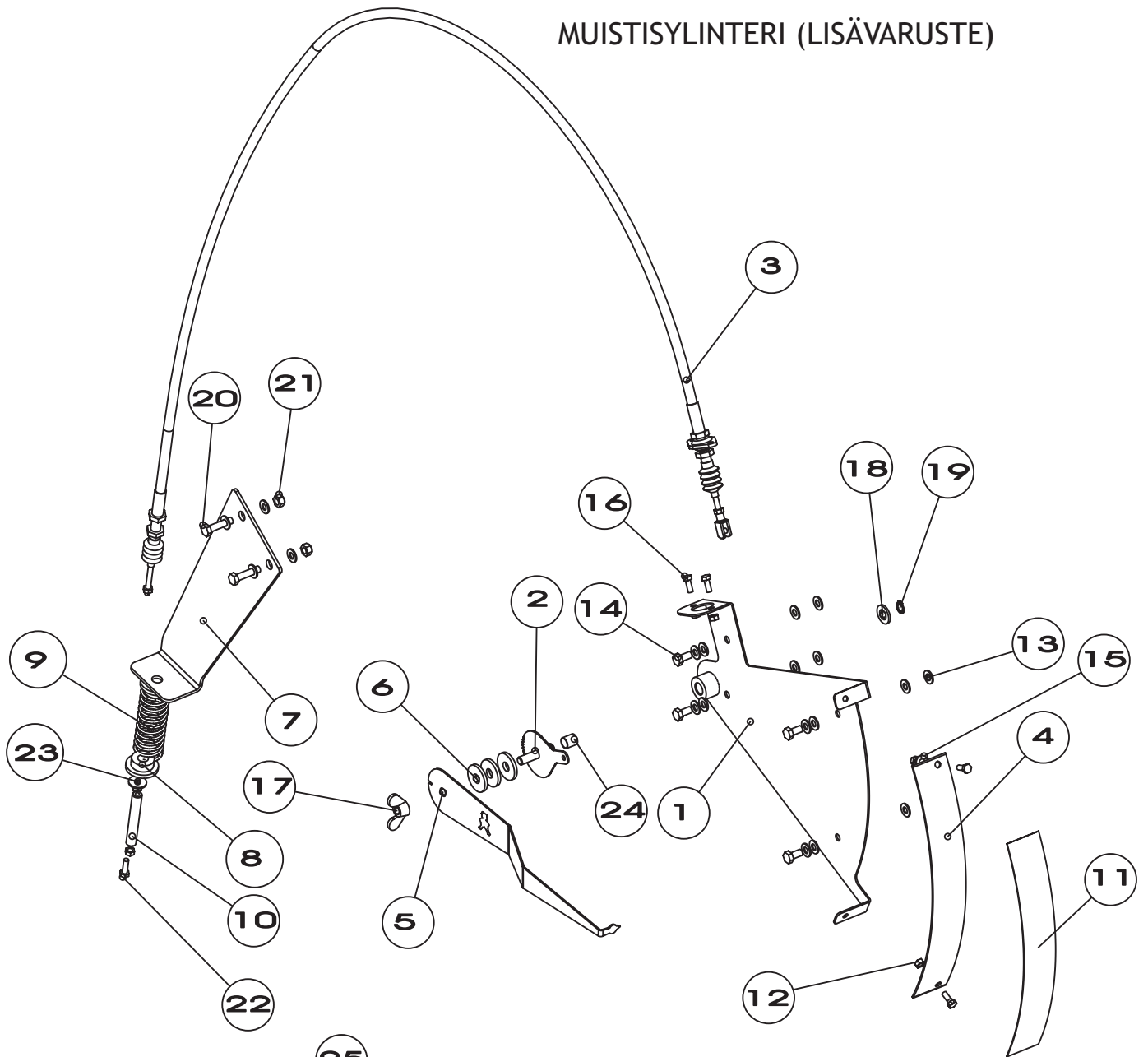
OSA	KOODI	NIMITYS	KPL
1	14506	Tukijalka hitsattu	1
2	20724	VETOAISA HITSATTU 3/4	1
3	20804	VETOLAITTEEN TAPPI 2010	1
4	17605	SEISONTAJALAN TAPPI 20MM	1
5	18471	letkunkannatin d=12mm	1
6	D24323	LETKUN KIINNITIN AM15356	4
7	BE8600002	RENGAS-SOKKA 6X40 L=40 ZN	2

VALOT JA HEIJASTIMET



OSA	KOODI	NIMITYS	KPL
			MAESTRO3000&4000
1	141130-000	TAKAVALAISIN KOOTTU	2
2	11301 / L	TAKAVALAISIMEN " LASI "	2
3		TAKAVALAISIMEN POHJA	2
4	D40001693	12 V / 5 W POLTTIMO	2
5	D40001684	12V / 21 W POLTTIMO	2
6	D50000385	HEIJASTINKOLMIO	2
7	CP4488	PÄÄJOHTOSARJA 6 m	1
8	CP4491	JOHTOSARJA VASEN 4.8m	1
9	CP4491	JOHTOSARJA OIKEA 4.8 M	1
10		KUUSIORUUVI M 6×20	4
11	E73261	HITAAN AJONEUVON KOLMIO	1
12	D50000395	ETUHEIJASTIN VALKOINEN	2
13	D50000396	SIVUHEIJASTIN KELTAINEN	2
14		RUUVIT TAKAVALAISIN	4
16	E73635	NIPPUSIDE	10
17	CF2037	YLILEVEÄN KONEEN VAROITUS	4

MUISTISYLINTERI (LISÄVARUSTE)



TÄHÄN LIITETÄÄN NORMAALI
SYLINDERIN PALUULETKU D17686 l=1200

OSA	KOODI	NIMITYS	KPL
1	18381	RUNKOLEVY HITS.	1
2	18383	KÄÄNTÖLEVY HITS.	1
3	D18391	KAAPELI VIISARILLE	1
4	18345	KAARILEVY VIISARIIN	1
5	18343	VIISARI	1
6	14987	KUMIPRIKKA 4*35/12	3
7	18342	VAIJERINPIDIN	1
8	18371	HOLKKI JOUSELLE	2
9	D51111	PUR.JOUSI 36.5*100/3.2 4-51111	1
10	18386	KIERRETAPPI VAIJERIIN	1
11	CF18417	TARRA VIISARILLE	1
12	AG6111014	6-MUTTERI M 6 DIN934-8 ZN	6
13	B60649	ALUSLAATTA M 8 DIN125A A2 AISI	20
14	A04220	6-RUUVI M8X16 A2-80 DIN 933 A	4
15	B560E1524	ALUSLAATTA M 6 DIN125A ZN	2
16	A060G1024	6-RUUVI M6X16 8.8 DIN 933 ZN	4
17	AGA11J014	SIIPIMUTTERI M10 DIN315 ZN	1
18	B5COR2024	ALUSLAATTA M12 DIN125A ZN	1
19	BH0C10011	SEGER RENG AKS 12X1 DIN471	1
20	A08151514	6-RUUVI M8X35 8.8 DIN 933 ZN	2
21	A50710	6-MUTTERI IL M8 A2 DIN985 AISI	2
22	A060L1524	6-RUUVI M6X20 8.8 DIN 933 ZN	1
23	B560N1524	KORILAATTA M 6 DIN440R ZN	1
24	CV03L1215	DYMET LAAKERI 701 12/14/15	1
25	18310	MUISTISYLINTERI	1
26	D30000380	KAKSOISNIPPA 1/2" / 1/2"	3
27	D18419	LETKU l=6200	1
28	D18420	LETKU l=1000 KULMA	1
29	D18421	LETKU l=1000 SUORA	1
30	D18748	LETKU l=7650	1
31	D30000379	T-NIPPA 712-08	1

