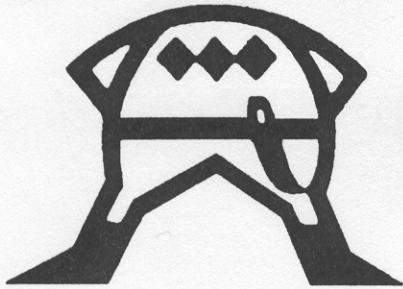


SIMULTA

JÜNKKARI



TEL. 06-4835 111
FAX.06-4846 401

**KYLVÖLANNOITIN
KOMBISÅMASKIN
PLACEMENT DRILL**

1990

**KÄYTTÖOHJE JA OSALUETTELO
BRUKSANVISNING OCH RESERVDELAR
INSTRUCTIONS AND SPARE PARTS**

SISÄLLYSLUETTELO:

1 Yleistä	2	1 Allmänt	5	1 General information	8
2 Käyttöönotto	2	2 Före i bruktagande	5	2 Taking into use	8
3 Tekniikka ja säädöt	2	3 Maskines teknik och be- gleringarna	5	3 Technics and adjustments	8
4 Lisävarusteet	3	4 Extra utrustning	6	4 Attachments	9
5 Huolto ja varaosat	4	5 Service och delar	7	5 Maintenance	10
6 Valmistusnumero	4	6 Tilverkningsnummer	7	6 Serial number	10
7 Takuehdot	4	7 Service och reservdelar ...	7	7 Warranty	10
8 Tekniset tiedot		8 Garantivillkor	7	8 Specifications	10
Tekstin kuvat	11	9 Tekniska data	7	Drawings	11
Kylvötaulukko	12—13	Ritningar	11	Sowing rate chart	12
Piensiemennaatikon kylvö- taulukko	14	Så tabell	12	Small seed sowing	13
		Småfrösädd	13	Small seed box	14
		Frölåda	14		

VARAOSAT — RESERV DELAR — SPARE PARTS

Laatikko	Låda	Frame	15—17
Syöttölaitteet	Matarsystem	Feeder unit	18—23
Käsivarret	Arm	Shaft	24—25
Kiertokoekaukalot	Vridprovstråg	Calibration tray	36
Säätöasteikot	Regleringsskala	Adjustment scale	38—39
Lannoitevannas	Gödselbill	Fertilizer coulter	40—41
Kiilajyrävannas	Kilvältbil	Disc coulter	42—43
Laahavannas	Släpbil	Suffolk coulter	44—45
Keskussäätö	Centralinställning	Adj. shaft	46—47
Pinta-alamittari	Arealmätare	Area meter	48—49
Hydrauliikka	Hydraulik	Hydraulic	50—51
Vetolaite	Dragbalk	Draw bar	52—53
Jyräpyörät	Radvält	Pressure roller	54—57
Jälkihara	Efterharv	Rear harrow	58—59
Apusylinteri	Hjälpkolv	Aux. cylinder	60—61
Piensiemennaatikko	Småfrölåda	Small seed box	62—64
Lisäsäiliö	Extra behållare	Extra box	65
Peittauslaite	Betningsapparater	Disinfectant treaters	66—69
Kaukosäätölaite	Fjäranövering	Remove control	70—71
Rivimerkitsin	Markörer	Row marker	72—73
Ajouramerkitsin	Spårmarkörer	Tram line markers	74—75
Pyöränjäljen kuohkeuttaja	Spårluckare	Track eradicator	76—77
Jyrsinaisa	Fräsbom	Boom for rotavator	78—79
Ketjut	Kedjorna	Chairs	80—81

ARVOISA ASIAKAS!

Kiitämme osoittamastanne luottamuksesta ja toivomme Teille parhaita menestystä työssänne.

Pyydämme Teitä tutustumaan tähän käyttöohjeeseen, sillä koneen tuntemus, oikeat säädöt ja huolellinen hoito takaavat koneen jatkuvan toiminnan kiireisinä kylvöpäivinä.

NOTICE

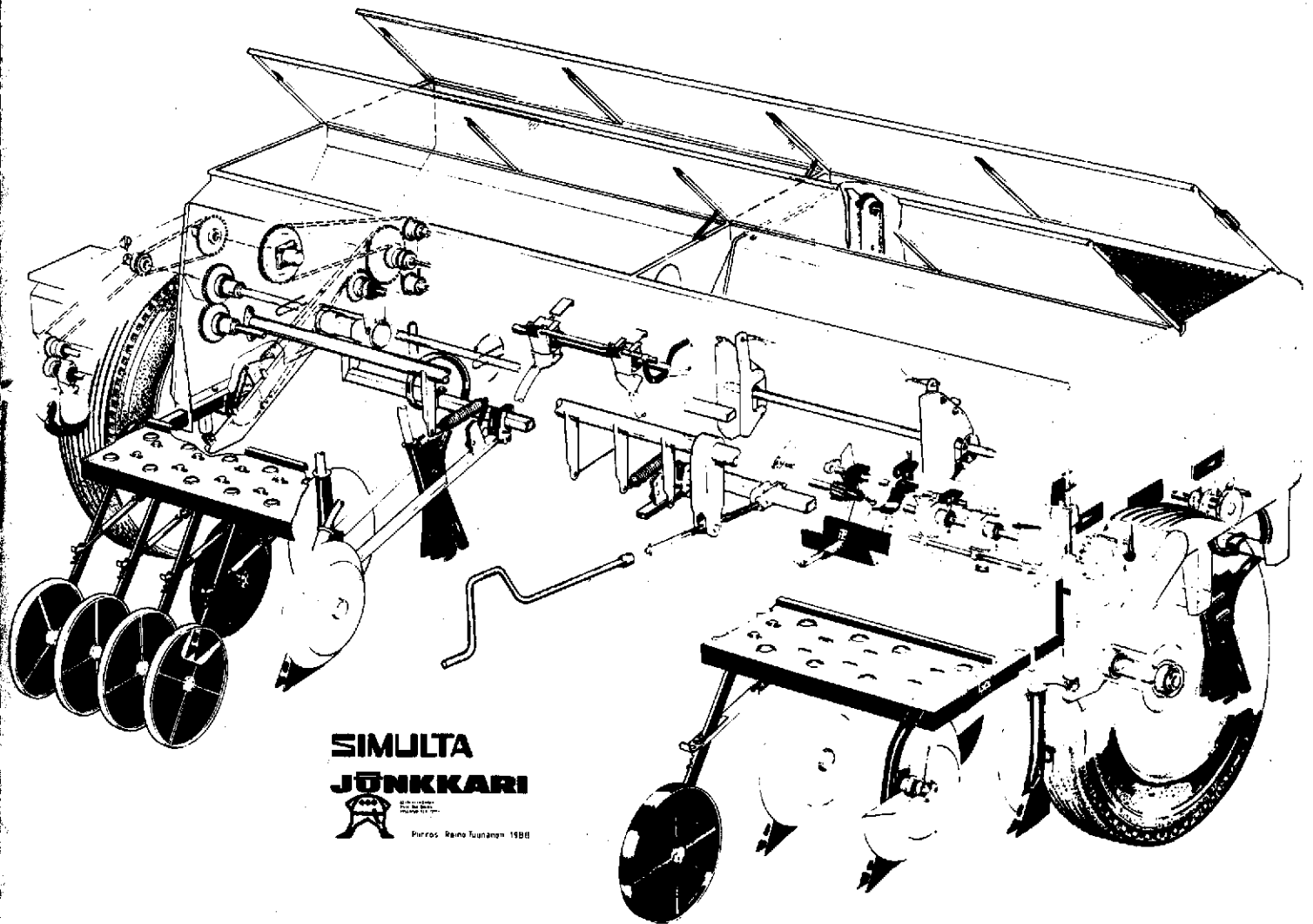
We hope You the best succes at your work!

Learn to know this intruction book, because the right adjustment and good service guaranteed the best function on the busy sowing days.

ÄRADE KUND!

Tack för förtroendet Ni visat med att köpa Simulta-kombisåmaskin. Vi hoppas Er bäst framgång i Ert såningsarbete.

Vi ber Er bekanta Er med denna bruksanvisningar, ty kunskap om maskinen, riktig inställning och omsorgsfull skötsel garanterar störningsfritt arbete under bråda vårdbruksdagar.



SIMULTA
JÖNKKARI
 Porras, Rano Luoma 1980

1. YLEISTÄ

Simulta-kylvölannoituskone muokkaa samalla ajokerralla kylvöalustaa, sijoittaa lannoitteen edullisesti siemeneen nähden, kylvää siemenen 12,5 cm:n riviväleihin ja tasoittaa tai jyrää lopuksi maan pinnan siemenen yläpuolelta.

2. KÄYTTÖNOTTO

2.1. KONEEN KIINNITYS TRAKTORIIN

— Nostolaitesovitteiset Simulta-2000 ja Simulta-2500 kiinnitetään traktorin vetovarsiin pikakiinnityksellä.

Jos traktorin nostolaitteiden laskeutumishopeutta voidaan säätää, on säätövipu siirrettävä asentoon hidas.

— Jos traktorissa on painonsiirtolaite, **ON SE EHDOTTOMASTI KYTKETTÄVÄ PÄÄLTÄ KYLVÖN AJAKSI.**

— Hinattavat Simulta 2500, 3000 ja 4000 kytetään traktorin vetokoukkuun tai koneen mukana seuraavalla liitoskappaleella vetovarsien päässä olevaan reikäpuomiin tai lisävarusteena olevaan vetolaitteeseen. Koneen hydrauliletku kiinnitetään traktorin hydraulikkaan pikaliittimellä.

— Hinattavia Simulta 2500H, 3000H ja 4000H voidaan tarvittaessa kuljettaa tyhjänä traktorin nostolaitteissa, tällöin kylvökoneen vetolaite lukitaan tapilla yläasentoon (vetolaitetta ei tarvitse irroittaa). Otettaessa uutta kylvölannoitinta käyttöön kannattaa sille suorittaa perusteellinen voitelu.

— Kun uudella koneella on ajettu 2—3 tuntia, kiristäkää kaikki ruuvit, erityisesti s-piikin kiinnikkeet, kärkilapun kiinnityspultit ja pyörän mutterit.

2.2 TRAKTORIN ETUPAINOT

Saadaksenne kaiken sen hyödyn, mitä Simulta voi Teille tarjota käsittelyn helppouden ja ajansäästön muodossa, on sillä pysyttävä kylvämään täysillä siemen- ja lannoitelaatikoilla. Ennen kylvökautta on tarkistettava, että traktorin nostolaitteet ovat kunnossa. Tavallisesti traktorin etupää on liian kevyt täysillä siemen- ja lannoitelaatikoilla ajettaessa, varsinkin jos traktori on pienehkö. Tällöin traktorin etupainoilla on muutettava painopistettä niin, että noin 20 % traktorin painosta on traktorin etuakselilla.

3. TEKNIikka JA SÄÄDÖT

3.1. KONEEN TYÖASENTO

Kuva 1.

Ennen aloitusta on nostolaitesovitteisissa koneissa työntövarsi säädettävä siten, että kone kulkee normaalissa työsyvytydessä vaakasuorassa asennossa. Hinattava Simulta säädetään vaakasuoraan vetolaitteessa olevaa ruuvia kiertämällä. Koneen vaakasuora työasento on tärkeä, koska tällöin kylvösyvyys on sama kaikilla vantailla.

3.2. LANNOITTEEN SJOITUS

Lannoite sijoitetaan kaikissa Simultoissa S-piikkien avulla 25 cm:n riviväleihin eli joka toiseen siemenriviväleihin. Lannoite nostellaan syöttölaitteiden avulla, jotka ovat ns. rihlatyyppejä. Lannoitevantaina ovat jäykät S-jouset, jotka ovat porrastetut kahdelle eri akselille. Kahdella eri vannasakselilla on saatu riittävästi ajosuunnassa väljyyttä, eikä haitallista tukkeutumista synny vantaiden eteen. Lannoitevantaat voidaan vaihtaa irrottamalla kiinnitysrüuvit. Vantaan kärkikappaleet tulee säätää (kuva 2) ajoissa. Muussa tapauksessa vannasputki alkaa kulua alaosaan sen ottaessa ensiksi kovaan kylvöalustaan. Vannasputki on varustettu kannuksella, jolloin kone voidaan laskea maahan täytön ajaksi ilman, että lannoiteputket tukkeutuvat pehmeässä maassa.

Lannoitteen sijoitusyvyys säädetään kulkupyörien asennolla. Koneen kummassakin päätylevyissä ovat säätöruuvit, joita kiertämällä voidaan pyöriä nostaa ja laskea (kuva 2). Säätöruuveissa ja nostolaitteissa on 8 cm:n välys, jonka ansiosta konetta voidaan nostattaa ajon aikana ilman, että koneen syöttölaitteet lakkaavat toimimasta.

Kulkupyörien erillissäätö on tarpeen vesivakojen kohdalla ja avo-ojien pientareilla. Säätökahvojen alaosassa ovat merkkiasteikot, joista nähdään pyörien keskinäiset asennot. Kylvösyvyys on tarkistettava itse pellostä koe-ajon jälkeen. Edullisin lannoitteen kylvösyvyys on 3—6 cm siemenrivin alempana.

3.3. SIEMENVANTAAT

Siemenvannas muodostuu ohjausvarresta ja vannasosasta. Ohjausvarsi painaa vannasta maahan 0—20 kg voimalla riippuen vantaan säädöstä.

Kylvösyvyttä voidaan säätää portaattomasti lisäämällä vantaiden ohjausvarsien jousipainetta. Koneen oikeassa päädyssä on kylvövantaalle säätöasteikko.

Vantaan keskussäätö tapahtuu kylvölannoittimen takaa keskellä konetta olevaa säätöruuvia mukana seuraavalla kammella kiertäen. Myötäpäivään kiertäen jousipaine lisääntyy, samoin kylvösyvyys. Vantaiden erillissäätö tapahtuu muuttamalla jousen kiinnitysvivun pituutta. Kuva 1.

Parhaat kylvöolosuhteet saadaan muokkaamalla kylvöalusta vain kylvösyvyteen asti ja jättämällä siemenelle kova kasvualusta. Tällöin maan kosteus tiiviissä maakerroksessa nousee kylvösyvyteen ja siemen saa edulliset kasvuolosuhteet.

3.4. SYÖTTÖLAITTEET

Syöttölaitteet saavat ketjun välityksellä voimansa vasemmas- ta pyörästä. Syöttökammion ja säiliön välissä on sulkulevy, jolla voidaan sulkea kylvökammion syöttö. Sulkemalla osa syöttölaitteista sulkulevyillä voidaan koneella kylvää vajaalla työlevydeillä.

Syöttökammion pohjalla on kaareva pohjaläppä. Pohjaläpät joustavat, jos jokin vieras esine on joutunut syöttölaitteistoon. Jokaisessa pohjaläpässä on säätöruuvi, jolla voidaan säätää pohjaläpän ja syöttörihlan välys oikeaksi, se on 0,5 mm. pohjaläppävivun asennossa 1.

Pohjaläppien asentoa voidaan muuttaa koneen keskellä olevasta vivusta. Vivun asento vaikuttaa kaikkiin pohjaläppiin samanaikaisesti. Vivun normaali käyttöasento on toiseksi ylin (asento 1) lovi, mutta herneillä pohjaläppien asentoa täytyy avata kolmanteen loveen (asento 2). Piensiemeneille suositellaan me vivun ylintä asentoa (asento 0). Lannoitepuolella pohjaläppävivun asento on toiseksi ylin (asento 1). Kone tyhjennetään painamalla vipu kokonaan alas ja kiertämällä kammella syöttölaitteista. Rihlavalssin päällä, sen mukana pyörii kylvökammion sivussa urassaan oleva "piparkakku", joka voidaan tarvittaessa helposti vaihtaa.

3.5. KYLVÖMÄÄRIEN VALINTA JA KIERTOKOE

Kylvömäärien säätö suoritetaan kiertämällä koneen oikeassa päätylevyissä olevaa säätöpyörää. Asteikot, joita arvot valitaan, ovat säätöpyörien lukitsimissa oleva pääasteikko ja säätöpyörässä oleva ympyräasteikko. Säätöpyörän asennon pääasteikkoon osoittaa pyörän kehällä kulkeva ura. Kylvötaulukko antaa ohjeen syöttölaitteiden säädöille. Kylvötaulukossa pystysuora sarake ilmoittaa kylvön määrän hehtaaria kohti, kun taas vaakasuora asteikko osoittaa syöttölaitteiden asennot. Alemmat suuret numerot osoittavat pääasteikon arvoja ja ylempät pienet numerot ympyräasteikon arvoja. Kylvötaulukko on sekä koneen kannessa että tässä käyttöohjeessa. Kylvötaulukon viivoista valitaan kylvettävän siemenen ohjeviiva. Halutun kylvömäärän ja ohjeviivan leikkauspisteen kohta osoittaa vaakasuoralla asteikolla syöttölaitteiden säätö-

asennon. Esim. kylvettäessä ohraa 200 kg/ha on asetus 4.7. Säättöpyörää on kierrettävä niin, että säättöpyörän kehällä oleva ura tulee asteikolla kohtaan 4. Säättöpyörän kiertoa jatketaan vielä niin kauan, että ympyräasteikon lovi no 7 tulee pääasteikon lukitsimen kohdalle.

Kiertokoe on syytä suorittaa aina ennen syöttömäärien lopullista valintaa. Siemenen puhtaus, koko sekä esim. peittäus vaikuttavat siihen kuinka helposti siemen valuu syöttökoneistossa.

Kylvötaulukkoa laadittaessa on otettu huomioon 5 % pyörän painumisesta aiheutuvaa luistoa, joka maalaadusta riippuen saattaa olla 5—10 %. Kiertokoetta ei koskaan saa suorittaa pinta-alamittarin perusteella. Kiertokoe voidaan suorittaa erikseen siemenille ja lannoitteelle niin haluttaessa. Tällöin tulee siemenpuolen lukitussoikka siirtää uloimpaan reikään.

Kiertokoe piensiemeneille, ketjukasetti piensiemenasentoon ennen kiertokoetta.

Suorittaessa kiertokoetta lannoitteelle kone tulee nostaa maasta käyttöpyörän vapauttamiseksi.

Lannoitevantaisten alle asennetaan muovi tai kuormapeite. Kylvötaulukosta haetaan haluttua kylvömäärää vastaavat säättöarvot ja niiden mukaan säädetään syöttölaiteet. Koneen mukana tulevalla kammella kierretään syöttöakselista 1 kierros/2 sek. nopeudella seuraavat määrät:

lannoitepuolelta kierrettäessä (lann.p. syöttöaks. päästä)	kierr. /aari
S2000	37.9
S2500	30.3
S2500 KH	30.3
S2500H	30.4
S3000H	25.4
S4000H	18.9

— siemenpuolelta kierrettäessä (sekottaja aks. päästä)

	kierr. /aari	
S2000	13,2	
S2500	10,5	huom piensiemeneillä kierrokset
S2500 KH	10,5	vastaa 4 aaria
S2500H	5.3	
S3000H	4.4	(väliakselin päästä)
S4000H	3.3	

Kiertokoekaukaloihin tullut siemenmäärä ja lannoitevantaista tullut lannoite punnitaan kumpikin erikseen ja saadut painot koostetaan sadalla. Näin saatu luku ilmoittaa määrän, jonka kone kylvää hehtaarille ko. säädöllä. Saatua tulosta verrataan kylvötaulukon ilmoittamaan ohjearvoon ja suoritetaan mahdollinen korjaus säättöpyörää kiertämällä. Säädöt on aina suoritettava pienemmistä arvoista suurempiin. Tällöin mahdollinen säätövälitys säättöpyörän ruuvissa eliminoiduu.

Simulta 3000H, 4000H ja 2500H kiertokoe suoritetaan samalla tavalla paitsi hydraulpaineella nostetaan konetta ylös niin paljon että kytkin irroittaa hammaskosketuksen kulkupyörältä tulevalta ja kytkimeltä lähtevältä hammaspyörältä.

Siemenpuolen kiertokoe voidaan korvata ajokokeella, koska koneessa on kiertokoekaukalot. Ajokoe eliminoi mm. maan laadun ja rengaspaineesta aiheutuvan luiston.

Ajomatkat eri työlevyksillä aaria kohti:

S2000	50 m	S2500H	40 m
S2500	40 m	S3000H	33,3 m
S2500KH	40 m	S4000H	25 m

Tällöin saadaan täysin käytännön olosuhteita vastaavat kylvöarvot.

3.6. PINTA-ALAMITTARI

Mittari osoittaa kylvetyt pinta-alan siten, että mittarin kaksi viimeistä numeroa osoittaa kylvettyjä aareja ja muut numerot

kylvettyjä hehtaareja. Esim. mittarin lukema 3128 tarkoittaa 31 ha 28 a. Mittari nolataan kiertämällä mittarin sivussa olevaa pyörää myötöpäivään.

3.7. KYTKIMEN SÄÄTÖ (Hinattavat koneet)

Hinattavissa koneissa syöttölaiteiston kytkentähetkeä voidaan säätää aikaisemmalle rajoitinruuvia (A) kiristämällä. Asetus lukitaan kiristysmutterin (B) avulla. (Kuva 3). Perusasetus on tehty tehtaalla.

4. LISÄVARUSTEET

4.1. APUSYLINTERI

Jos traktori ei nosta kunnolla kylvölannoituskonetta, voidaan nostotehoa lisätä apusylinterin avulla. Valmistamamme apusylinterin kolmiorungon sakarat kiinnitetään 20 mm tapeilla Simultan nostokolmioon, traktorin vetovarsien yläpuolelle. Apusylinterin alapäästä lähtevät ketjut kiinnitetään erillisillä kiinnitystapeilla traktorin takasiltaan. Kiinnityskappaleet ovat erilaisia traktorimerkistä riippuen. **On tärkeätä, että apusylinteriin ja traktorin nostolaitteisiin tulee yhtä aikaa sama öljynpaine.** Jos näin ei ole, on syytä kääntyä asiaa tuntevan koneliikkeen puoleen vian korjaamiseksi. Hinattavia kylvökoneita käytettäessä ei tarvita etupainoja eikä apusylinteriä.

4.2. JÄLKIHIRA JA RIVIJYRÄ

Jälkiharan tehtävänä on kuohkeuttaa ja tasoittaa maan pinta siemenen yläpuolelta. Jälkihara ei ole muokkausta varten vaan sen tehtävänä on tasoittaa maa siemenen yläpuolelta. Tästä syystä haran asento on säädettävä sellaiseksi, että sen vaikutus ei ulotu kylvettyyn siemeneen asti maassa. Kuohkea pinta-kerros siemenen yläpuolella katkaisee kosteuden nousun maan pintaan asti ja estää liian haihtumisen kuivana kevätkautena. Rivijyrän tehtävänä on tiivistää maa jokaisen kylvörivin kohdalla. Jyrän painoa voidaan lisätä joustaa kiristämällä, jyrän tiivisvoima vaihtelee.

4.3. KOROKELAI DAT

Korokelaidat voidaan asentaa kaikkiin hinattaviin koneisiin sekä 2500 nostolaitteeseen. Kevythinattavassa kylvölannoittimessa se on vakiovaruste.

Hyvä voitelu estää kulumisen ja käyttöhäiriöt kiireisenä kevätkautena. Voitelussa on käytettävä hyvälaatuista monikäyttö-rasvaa. Rasvauksen yhteydessä on tarkistettava, että voidenipat ovat auki ja rasvapuristimen suokappale kunnossa. Koneen voidenipat on voideltava kerran käyttökaudessa. Ketjut on öljyttävä SAE 20 öljyllä päivittäin. Käyttökauden loputtua ketjut on hyvä irroittaa ja pestä bensiinillä tai petroolilla sekä voidella öljyllä.

4.4. PIENSIEMEN KYLVÖLAITE

Piensiemenkylvölaite kiinnitetään koneen taakse ja se saa käyttövoimansa koneen käyttöpyörästä ketjun välityksellä. Laitteella voidaan kylvää esim. heinäsiemen muun kylvötyön ohessa.

4.5. MUUT LISÄVARUSTEET

- rivimerkitsijät
 - peittäuslaite
 - kaukosäätölaite
 - ajoraidemerkitsijät
 - jyrainaisa
 - kuljetuspyörät
 - pyöränjaljen kuohkeuttajat
- Luetelluissa lisävarusteissa seuraa asennusohje pakkauksen mukana.

5. HUOLTO JA VARAOSAT

5.1. VOITELU

Hyvä voitelu estää kulumisen ja käyttöhäiriöt kiireisenä kevät-kautena. Voitelussa on käytettävä hyvälaatuista monikäyttö-rasvaa.

Rasvauksen yhteydessä on tarkistettava, että voidenipat ovat auki ja rasvapuristimen suokappale kunnossa. Koneen voidenipat on voideltava kerran käyttökaudessa. Ketjut on öljyttävä SAE 20 öljyllä päivittäin. Käyttökauden loputtua ketjut on hyvä irroittaa ja pestä bensiinillä tai petroolilla sekä voidella öljyllä.

5.2. PUHDISTUS JA SÄILYTYS

Konetta on vältettävä säilyttämästä käyttökauden aikana saateessa tai ulkona vantaat maassa. Tällöin kosteus tiivistyy vantaisiin ja muoviputkiin ja tästä aiheutuu haittaa erikoisesti lannoitteen kululle vantaissa. Suosittelemme, että illalla kylvötyön jälkeen koneen alle laitettaisiin muovi tai vielä parempi jos vantaat voivat olla kokonaan irti maasta. Esimerkiksi pari puulaatikkoa tai trukkilavaa sopii hyvin tähän tarkoitukseen. Lisäksi on varottava jättämästä lannoitesäiliön lannoitetta useiksi päiviksi, koska lannoite imee ilmasta kosteutta ja sen johdosta lannoite paakkuuntuu säiliön pohjalle ja syöttölaitteisiin. Suosittelemme kiertämään lannoitepuolen syöttöriihlat kokonaan auki ennen kylvötyön aloittamista aamulla. Tällöin irtoaa rihaan mahdollisesti kovettunut lannoite eikä syöttölaitteet pääse rikkoutumaan. Kylvökauden päätyttyä kone pestään vedellä ja voidellaan. Kone säilyy ruostumatta talven yli, jos se lopuksi pyyhkitään öljyyn kastetulla rievulla.

8. TEKNISET TIEDOT — SIMULTA 1990

	2000	2500	2500KH	2500H	3000H	4000H
Työleveys, cm	200	250	250	250G	300	400
Riviväli						
— siemen	12,5	12,5	12,5	12,5	12,5	12,5
— lannoite	25	25	25	25	25	25
Säiliö, tilav.						
— siemen . 1	280	412	627	590	710	950
— lannoite 1	440	607	837	920	1110	1480
Täyttökorkeus cm	118	120	139	130	130	130
Renkaat	7.5x16"	11,5x15"	400x15,5"	14,9-24"	14,9-24"	14,9-24"
Tyhjäpaino kg	580	686	750	960	1220	1600
Kok.leveys	265	338	358	363	413	513

VAKIOVARUSTEET:

— pinta-alamittari	x	x	x	x	x	x
— lannoiteseula	x	x	x	x	x	x
— astintaso	x	x	x	x	x	x
— korokelaidat			x			

LISÄVARUSTEET:

— korokelaidat		x		x	x	x
— rivijyrä	x	x	x	x	x	x
— jälkihara	x	x	x	x	x	x
— ps-laite	x	x	x	x	x	x
— apusylinteri	x	x				
— rivimerkitsijät	x	x	x	x	x	x
— peitt. laite	x	x	x	x	x	x
— kaukosäätölaite	x	x	x	x	x	x
— ajoraidemerkits.	x	x	x	x	x	x
— jyrsinaisa			x	x	x	x
— kuljetuspyörät				x	x	
— pyöränjäljen kuohkeuttajat	x	x	x	x	x	x

Tilavuuden lisäykset korokelaidoilla:

— lannoite		230	(230)	438	524	386
— vilja		215	(215)	316	378	218

5.3. PIPARKAKUN VAIHTO

Irroitetaan syötönsäädön runkomutteri päätylevystä samoin kaikki pinnasokat, vedetään akseli pois päätylevyn rei'än läpi. Syöttökammion sivussa urassa olevan "piparkakun" ja lukko-renkaan väliin työnnetään ohut pöytäveitsi ja pakotetaan lukko-rengas pois jolloin voidaan "piparkakku" vaihtaa. Syöttölaitteen muoviosia ei saa voidella, sillä se johtaisi osien nopeaan kulumiseen.

5.4. HUOLTO JA VARAOSAT

Varaosia tilattaessa on mainittava koneen tyyppi ja valmistusvuosi sekä ilmoitettava varaosan nimi ja numero. On aika ajoin syytä kiristää lannoite- ja siemenvanteiden kiinnikkeiden ruuvit, sillä ajon aikana ne pyrkivät rasituksen alaisina löystymään.

6. VALMISTUSNUMERO

Koneen valmistusnumero ja tyyppimerkintä on kilvessä lannoitelaatikon lannoitelaatikon etuseinässä.

7. TAKUUEHDOT

Valmistamallamme tuotteelle annamme 1 vuoden takuun koskien raaka-aine- ja valmistusvirheitä. Takuu astuu voimaan tuotteen myyntipäivästä. Takuu edellyttää, että tuotetta on käytetty normaaliin katsottavalla tavalla. Käytön yhteydessä tapahtuva luonnollinen kuluminen jää takuun ulkopuolelle. Takuu ei korvaa asennus- ja matkakustannuksia. Takuuas-
sa pyydämme vahingon satuttua kääntymään myyjäliikkeen puoleen, joka tekee takuuanomuksen ja palauttaa rikkoutuneet osat rahtimaksettuna valmistajalle. Takuu on voimassa vain, jos takuukortti palautetaan asianmukaisesti täytettynä 14 pv:n kuluessa valmistajalle.

1. ALLMÄNT

Kombinationsmaskinen Simulta bearbetar med en och samma körning såbådden, placerar gödseln fördelaktigt för utsådet, sår utsådet med 12,5 cm radavstånd och utjämnar eller vältrar slutligen jordytan ovanför utsådet.

2. FÖRE I BRUKTAGANDE

2.1. KOPPLING TILL TRAKTORN

— De hydraulburna Simulta 2000 och Simulta-2500 kopplas till traktorns dragstänger med snabbkoppling.

— Om hydraulikens sänkhastighet kan regleras ställes reglaget på LÅNGSAM.

— Om traktorn har viktöverföringsmekanism **MÅSTE DEN ABSOLUT KOPPLAS IFRÅN DÅ MAN SÅR.**

— De bogserede Simulta 2500, 3000 och 4000 kopplas till traktorns dragkrok eller till dragsbommen, som följer med maskinen. Maskinen hydraulisklang kopplas till traktorns hydraulik med en snabbkoppling.

— De bogserade Simulta 2500B, S 3000B och 4000B kan vid behov transporteras tom på traktorns lyft. Kombimaskinens dragordning låsas då med fästappen till det övre läget (maskinens draganordning behövs inte avkoppla). När en ny kombimaskin tagas i bruk lönar det sig att utföra en omsorgsfull smörjning till maskinen.

— Efter två eller tre timmars körningstid bör den nya kombimaskinens samtliga skruvar spännas, speciellt S-pinnens fästen, billspetsens låsskruvar och hjularnas muttrar.

2.2. TRAKTORNENS FRONTVIKTER

För att erhålla all den nytta Simulta kan erbjuda Er i form av lätthanterlighet och tidsbesparing bör sådden ske med fyllda så- och gödselbehållare. Före såbruket bör man förvissa sig om att traktorns hydraulik fungerar. Vanligen är traktorns framdel för lätt vid körning med fyllda så- och gödselbehållare, särskilt med mindre traktorer. Genom att använda frontvikter bör traktorns tyngdpunkt förskjutas så att 20 % av traktorns vikt kommer att vila på framaxeln.

3. MASKINENS TEKNIK OCH REGLERINGARNA

3.1. MASKINENS INSTÄLLNING I ARBETSLÄGE

Bild 1.

Innan sådden inleds bör tryckstängerna på de hydraulburna maskinerna justeras så, att maskinen vid normalt arbetsdjup arbetar i vågrät ställning. Den bogserade Simulta justeras vid vågrät ställning genom att vrida på en skruv dragbommen. Maskinens vågräta arbetsläge är viktigt för att uppnå samma fjädertryck på alla såbillar och samma arbetsdjup för alla billar.

3.2. GÖDSELNS PLACERING

Med tillhjälp av sina S-pinnar placerar alla simulta-maskiner gödseln på 25 cm:s radavstånd alltså mellan varannan utsådesrad. Gödseln doseras med en utmatarmekanism av typen räfflad vals. Styva S-fjädrar används som gödselbillar och dessa är placerade stegvis på två separata axlar. Genom att använda separata billaxlar är konstruktionen tillräckligt öppen i körriktningen och ingen störande stockning uppstår framför billarna. Gödselbillarna kan bytas ut genom att lossa fästskruvarna. Billspetsarna skall justeras i tid, bild 2. Annars börjar utmatningsröret slitas i nedre ändan, då den först rör vid jordytan. Utmatningsröret är försett med en sporre som förhind-

rar stockning även i mjuk jord, då maskinen sänkes ned för påfyllning. Gödselns placeringsdjup regleras genom inställning av bärhjulen. Maskinens båda gavlar är försedda med inställningsskruvar, med vilka hjulen kan höjas och sänkas, bild 2. Inställningsskruvens övre del har ett 8 cm:s gapp, som tillåter att maskinen lyftes under körning utan att maskinens utmatarmekanism stannar. Det är nödvändigt att kunna justera bärhjulen skilt vid körning längs slutfåror och dikesrenar. Under inställningsskruven finns en graderad skala, som endast anger bärhjulens inbördes ställning. Sådjupet bör kontrolleras på åkern efter provkörning. Gödselns mest fördelaktiga såddjup är 3—6 cm under utsådesraden.

3.3. UTSÄDESBILLARNA

Utsädesbillarna består av en styvarm och själva billdelen. Styrarmen trycker billen mot jorden med en tyngd av 0—20 kg beroende på billens inställning. Genom att öka fjädertrycket på billarnas styrarmar kan såddjupet justeras steglöst.

I den högra ändan av maskinen finns en justeringsskala. Billens centralinställning utförs med att vrida med vevet som följer inställningsskruven bakre i mitten av maskinen. Vid vridning medsols fjäderstressen ökas, på samma sätt sänks såddjupet. Billarnas separatinställning utförs med att förändra längden av fjäderspaket, bild 1. De bästa förutsättningarna för en lyckad sådd erhålles genom att bearbeta såbådden endast till önskat såddjup. Utsådet kommer då att ligga på ett tillpressat jordskikt där kapillärkraften förser jordskiktet med tillräcklig fukt och fördelaktiga betingelser för en säker groning.

3.4. UTMATARMEKANISMERNA

Utmatarmekanismerna får sin drivkraft via kedjor från bärhjulen. Mellan matarhuset och behållaren finns en spjäll, med vilken man kan stänga av matarhusets utmatning. Genom att stänga av en del av utmatarmekanismen kan man så med olika arbetsbredd. Matarhuset är försett med en böjd bottenklaff. Bottenklaffarna ger efter om något hårt föremål har hamnat i utmatarmekanismen, som härigenom undgår att skadas. I varje bottenklaff finns en jurteringskruv, med vilken bottenklaffens och matningsrännans avstånd kan justeras rätt, det är 0,5 mm, bottenklaffspaken i position 1. Bottenklaffarnas inställning kan varieras genom en i mitten av maskinen placerad spak som verkar på alla bottenklaffarna samtidigt. Vid normal sådd ställs spaken i det näst översta läget, inställning 1, men för örter måste spaken ställas i det tredje läget, inställning 2. För småfrö rekommenderas det högsta läget, inställning 0. I gödsel är bottenklaffspaketets inställning nr 1. Maskinen tömms genom att föra spaken helt ned och genom att vrida utmatarmekanismen. På räfflavalven och med dem rullar i sin räffla vid säningshuset tätningsbrickan, som kan bli skadad. Tätningsbrickan kan bytas lätt. Rammutterna av matarjusteringen lösas så som alla sprinter, axeln tagas bort genom hålet i ända plattan. Mellan tätningsbrickan och låsringen skjutas en kniv och så får man låsringen bort och tätningsbrickan kan bytas. Plastdelar får ej smörjas. Det leder till en snabb slitning av delarna.

3.5. UTMATNINGSMÄNGD OCH VRIDPROV

Utmatningsmekanismens inställning för sådd sker genom att vrida på inställningsvredet, som finns i maskinens gavel. De skalor, från vilka olika värden väljes, består av en huvudskala på inställningsvredets stoppare samt av en cirkelskala på inställningsvredet. Inställningsvredets inställning till huvudska-

lan anges av en skåra på hjulet.

Såtabellen ger riktvärden för utmatarmekanismens inställning. Såtabellens lodräta kolumn anger utmatningsmängd per hektar medan den vågräta skalan anger utmatarmekanismernas inställning. De nedre stora siffrorna anger huvudskalans värden och de övre små siffrorna cirkelskalans värden.

Såtabellen finns både på maskinen och i slutet av denna bruksanvisning. Bland såtabellens linjer väljes det önskade utsådet. Skärningspunkten mellan önskad utsådesmängd och resp. kurva anger utmatarmekanismernas inställning på den vågräta skalan. Sår man t.ex. korn 200 kg/ha är inställningen 4. Inställningsvredet bör vridas så att skåran på inställningshjulet stannar i läge 4 på huvudskalan. Inställningshjulet vrids ytterligare så långt att cirkelskalans skåra nr 7 når spårren på huvudskalan. Vridprovet bör alltid utföras före valet av de slutgiltiga utmatningsmängderna. Utsådet renhet, storlek samt t.ex. betning verkar på det hur snabbt utsådet faller ner i utmatningsmekanismen. Vridprovet utföras så att maskinen lyftes upp så att bärhjul icke når marken och vridprovstråg fälls ned och lösgöres från sina fästen. Från såtabellen väljes den önskade mängden och motsvarande inställning sättes på justerratten. Därefter vrids vridprovsaxel (pekar ut genom kedjeskydd det antal varv, som anges i nedan stående tabel.) Vid uppgörande av såtabellen har man beaktat hjulets slirning 5 %, den kan vara 5—10 % beroende på jordorten. Använd aldrig arealmätaren vid vridprovet.

Vridprovet kan utföras separat för frö och gödsel. Låssprinten på frösida skall försjutas till det yttersta hålet. Vidprovet för småfrökedjekacetten vridas för småfrö före vridprovet. Om utförs för gödsel, skall maskinen lyftas från jorden för att befria drivhjulet.

Med hastighet 1 varv/2 sek. på gödselsidan (mataraxel på gödselsidan):

		varv/ar
S2000	(hydraul)	37.9
S2500	(hydraul)	30.3
S2500 kH	(lätt bogserad)	30.3
S2500H	bogs.	30.4
S3000H	bogs.	25.4
S4000H	bogs.	18.9

på frösida (omrörare):

		varvlar	
S2000	(hydraul)	13.2	
S2500	(hydraul)	10.5	obs. för småfrö varv
S2500 kH	(lätt bogs.)	10.5	motsvarar 4 ar
S2500H		5.3	
S3000H	bogs.	4.4	(mellanaxel)
S4000H	bogs.	3.3	

Utsådes- eller gödselmängden väges och det erhållna värdet multipliceras med 100. Sålunda erhållet värde anger den mängd maskinen sår per hektar med ifrågavarande inställning. Resultatet jämföres med såtabellens riktvärden varefter nödiga korrigeringar göres genom att vrida inställningshjulet för utmatning. Inställning måste alltid göras från mindre värden till större. Så elimineras inställningshjulets eventuella glapp.

Vridprovet på bogserade Simulta-maskiner kan utföras med att höja maskinen med sina egna cylindrar tills utmatningen blir losskopplad och låta maskinen stå i höjt läge på sina cylindrar medan provet utförs som ovan.

Vridprovet på utsåde kan ersättas med ett körningsprov, då det

finns ett vridprovstråg i maskinen. Då får man sånings värden som exakt motsvarar förhållandena i praktiken. Körningsträckorna med olika arbetsbredder per ar:

S2000	hydr. 50 m	S2500B	40 m
S2500	hydr. 40 m	S3000B	33,3 m
S2500 lb	40 m	S4000 B	25 m

3.6. AREALMÄTARE

Arealmätaren drives av mellanaxeln till utmatarmekanismen för utsådet. Mätaren anger den insådda arealen så att mätarens två sista siffror anger antalet ar och alla andra siffror anger hektar. T.ex. mätarställningen 3128 betyder 31 h 28 ar. Mätaren nollställs genom att vrida skruven.

3.7. REGLERING AV KOPPLING (bogserade maskiner)

I de bogserade maskinerna kopplingen av matarsystemet kan regleras tidigare med att spänna spännmutter (A). Inställningen låsas med spännmutter (B). (Bild 3.) Grundinställningen har gjorts redan på fabriken.

4. EXTRA UTRUSTNING

4.1. HJÄLPCYLINDER

Om traktorn inte orkar lyfta kombinationsmaskinen ordentligt, kan lyftkapaciteten ökas med en hjälpcylinder. Den av oss tillverkade hjälpcylinders triangelram fästes med tappar 0 20 mm vid Simultas lyfttriangel ovanför traktorns dragstänger. Kedjorna från hjälpcylinders nedre ända fästes med olika kopplingsdelar vid traktorns bakaxel. Kopplingsdelarna är olika för olika traktormärken. Det är viktigt att samma hydraultryck erhålles samtidigt i både hjälpcylindern och traktorns lyftanordning. Om så inte är fallet bör man vända sig till en sakkunnig maskinaffär för att rätta till förhållandet. Simulta 2500B, 3000B och 4000B behöver varken frontvikter eller hjälpcylinder.

4.2. EFTERHARV OCH RADVÄLT

Efterharvens uppgift är att luckra och jämna jorden ovanför utsådet. Efterharven ställes så att den inte påverkar själva utsådet utan arbetar hela tiden ovanför utsådet. Ett uppluckrat ytskikt ovanför utsådet bryter kapillärkraften och hindrar sålunda för stor avdunstning under torr vårperiod. Radvältens uppgift är att tätta jorden vid varje såddrad. Vältens vikt kan ökas genom att spänna fjädern. Tättningskraft varierar.

4.3. FÖRHÖJNINGSLÄMMAR

Förhöjningslämmarna kan monteras till alla bogserade maskiner och till S 2500 hydraulmaskin. I S 2500 lättbogserad maskin finns förhöjningslämmarna standard.

4.4. SMÅFRÖLÅDA

Småfrölådan monteras bakre och den får sin drivkraft av maskinens drivhjul med kedjetransmission. Med apparaten kan man så t.ex. höfrö under normal såning.

4.5. ANDRA EXTRAUTRUSTNING

- markörer
- betningsapparat
- fjärrmanövrering
- tram-line markörer
- fräsbom
- transporthjul
- spårluckrare

Monteringsundervisning med utrustningspaket.

5. SERVICE OCH DELAR

5.1. SMÖRJNING

Omsorgsfull smörjning förhindrar slitage och garanterar störningsfritt arbete under den bråda vårbruksperioden. Vid smörjningen bör universalvaselin av god kvalitet användas. Smörjningsarbetet förutsätter också granskning av att smörjniplarna är öppna och smörjsprytans munstycke felfritt. Maskinens smörjniplor smörjes en gång om säsong. Kedjorna och kopplingsaxlarna av Simulta oljas med SAE 20 olja dagligen. Vid arbetssäsongens slut lossas kedjorna och tvättas med bensin eller petroleum och smörjes med olja.

5.2. RENGÖRING OCH FÖRVARING

Man bör under arbetssäsongen undvika att förvara maskinen utsatt för regn eller utomhus med billarna vilande på marken. Därvid kondenseras vatten i billarna och plaströren, vilket kan förorsaka störningar särskilt med handelsgödseln. Vi rekommenderar, att man på kvällen efter arbetet lägger plast under maskinen eller det skulle vara ännu bättre om billarna helt kunde vara loss från marken. T.ex. ett par trälådor eller liknande skulle passa bra som underlag. Dessutom bör man undvika att för flera dagar lämna handelsgödsel i behållaren eftersom gödseln absorberas luftens fukt vilket leder till klimpbildning i gödselbehållarens botten och utmatarmekanismerna. Vi rekommenderar att gödselbehållarens matarräfflor öppnas helt innan sådden inledes på morgonen. Därvid lossnar eventuellt hård-

nad gödsel från räfflorna och skadorna undviks. Efter arbetssäsongens slut tvättas maskinen med vatten och smörjes. Maskinen rostar inte under vintern om den till sist bestrykes med en oljedränkt trasa.

6. TILLVERKNINGSNUMMER

Maskinens tillverkningsnummer och typ finns på en platta på gödselbehållarens framvägg.

7. SERVICE OCH RESERVDELAR

Då man beställer reservdelar bör man nämna maskinens typ och tillverkningsår samt reservdelens benämning och nummer.

8. GARANTIVILLKOR

På denna produkt beviljar Junkkari Oy ett års garanti, som gäller fabriktions- och materialfel. Garantin träder i kraft från produktens försäljningsdag. Garantin gäller endast i det fall att produkten har använts på ett sätt som kan anses vara normalt. Garantin gäller inte naturlig slitning. Garantin ersätter inte transport- och resekostnader. Om det uppstår fel ber vi Er ta kontakt med den affär som har sålt produkten. Vid anhållan om garanti skall försäljningsaffären återsända felaktiga delar fraktfritt till tillverkaren. Garantin gäller endast i det fall att garanti-kortet sänds ifyllt på vederbörligt sätt inom 14 dagar till tillverkaren.

9. TEKNISKA DATA — SIMULTA 1990 Hydraul bokserad

	hydraul		bokserad			
	2000	2500	2500KH	2500H	3000H	4000H
Arbetsbredd, cm	200	250	250	250G	300	400
Radavstånd						
— utsäde	12,5	12,5	12,5	12,5	12,5	12,5
— gödsel	25	25	25	25	25	25
Behållare, volym						
— utsäde 1	280	412	627	590	710	950
— gödsel 1	440	607	837	920	1110	1480
Påfyllningshöjd cm	118	120	139	130	130	130
Däck	7.5x16"	11,5x15"	400x15,5"	14,9-24"	14,9-24"	14,9-24"
Vikt kg	580	686	750	960	1220	1600
Takbredd	265	338	358	363	413	513

STANDARD UTRUSTNING:

— areal mätare	x	x	x	x	x	x
— gödselsäll	x	x	x	x	x	x
— plankor	x	x	x	x	x	x
— förhöjnings lämmar			x			

EXTRA UTRUSTNING:

— förhöjningslämmar		x		x	x	x
— radvält	x	x	x	x	x	x
— efterharv	x	x	x	x	x	x
— småfrölåda	x	x	x	x	x	x
— hjälpcylinder	x	x				
— markörer	x	x	x	x	x	x
— betningsapparat	x	x	x	x	x	x
— fjärrmanövrering	x	x	x	x	x	x
— tram-line markörer	x	x	x	x	x	x
— fräsborn			x	x	x	x
— transporthjul				x	x	
— spårluckrare	x	x	x	x	x	x

Med förhöjningslämmar volymtillägg:

— gödsel	230	(230)	438	524	386
— utsäde	215	(215)	316	378	218

1. GENERAL INFORMATION

We hope you the best success in your sowing work! The Simulta-placement drill does several jobs on one drive: harrows with its s-tines, places the fertilizer in the most suitable depth, sows grain with 12,5 cm spacing and, with optional following roller, rolls the soil and presses down the seed rows. We are sure that you will find your Simulta a very economical machine giving you increased yields and saving labor. We would kindly advise you to study these instructions thoroughly, because knowing your machine, adjustments and its maintenance ensure a trouble-free operation throughout the whole busy sowing season.

2. TAKING IN TO USE

2.1. HITCHING THE DRILL TO TRACTOR

— The mounted Simulta 2000 and Simulta 2500 drills are fixed to the tractor's lifting arms with instant coupling. If the lowering speed of the tractor's lifting arms is adjustable it should be set to slow. If the tractor has a weight balancing mechanism, **IT MUST ABSOLUTELY BE SET TO "OFF"-POSITION FOR DRILLING.**

— The trailed types, Simulta 2500, 3000 and 4000 are hitched to the trailer hook of the tractor or to the drawbar between the draft links of the tractor using the jointing pin delivered with the drill or to drawing advice (extra equipment). The hydraulic hose of the machine will be fixed to the tractor hydraulic with the quick-disconnect-coupling.

— When empty, Simulta 2500, 3000 and 4000 trailed can be transported on tractor hydraulics. The drawbar of the drill should be locked with a pin to the upper position, it is not necessary to loosen the drawbar. A good and proper lubrication is recommended for a new drill so it is fit for use.

— When the new drill have been driven about two or three hours all the screws should be tightened up, especially the s-tine brackets, the locking screws of the coulters tip and the wheel nuts.

2.2. BALANCE WEIGHTS & AUXILIARY CYLINDER

To be able to lift a Simulta even with full hoppers, please check that your tractor hydraulics are in good condition. With smaller tractors it may be necessary to use front weights to keep the tractor steerable. If the tractor hydraulics have not enough power to lift the drill, a special auxiliary cylinder can be purchased. The cylinder is mounted to the drill with its two arms to the lower ends of the drill's lifting triangle, above the hydraulic arms. The chains of the cylinder are fixed to the tractor frame with special fitting brackets. These are different according to tractor make. It is important that the oil pressure is delivered to the lifting arms and the aux. cylinder at the same time. When trailed drills are used, no front weights or aux. cylinder are needed.

3. TECHNICS AND ADJUSTMENTS

3.1. WORKING POSITION

Picture 1. The drill must always be used in a horizontal position. This can be achieved by adjusting the top link bar (mounted drills) or by adjusting the drawbar setting screw (trailed drills). It is important to use the drill in level, because only so all coulters can have an uniform depth of sowing.

3.2. PLACING THE FERTILIZER

The fertilizer is placed through Simulta's s-tine fertilizer coulters in 25 cm spacing, that is between every other seed row. The fertilizer amount is adjusted by means of fluted rollers. The fertilizer coulters are strong s-tines, mounted on two separate frame bars. This gives enough clearance between coulters for stones, lumps etc. to pass through. The fertilizer coulters can be replaced by opening the fixing screws. The coulters tips are turnable. Special care must be taken in changing or turning tips in time, to avoid the wear on the coulters. Picture 2. The fert. tube is equipped with a clog which prevents soil from penetrating the coulters tube when the drill is lowered.

The placing depth of the fertilizer is adjusted by means of the drill land wheels. These can be raised or lowered, thus altering the depth of frame-mounted fertilizer coulters, by means of setting screws situated in both ends of drill. The screws have each a scale to ease equal setting on both ends. **NOTE: SCALES DO NOT COMPLY WITH SOWING DEPTH**, they only show that both ends are adjusted to the same level. The sowing depth must be checked in field. The most suitable depth is 3 to 6 centimetres (1 1/2 to 2 1/2 inches) below the seed sowing depth.

3.3. SEED COULTERS

The seed coulters consist of two parts: coulters arm and the actual coulters. The coulters arm presses the coulters downwards with 5 to 20 kg power, according to adjustment setting.

The sowing depth can be adjusted by increasing or decreasing the coulters pressure. The sowing depth is kept very uniform due to the forming of the Simulta-disc. There is in the right end of the machine an adjusting scale for seed coulters.

Central adjustment of the coulters will be made by turning the shaft which is with the adjustment screw.

Separate adjustment will be made by changing the length of springshaft, picture 1.

This screw is turned by the crank delivered with the drill.

3.4. FEEDING SYSTEMS

The feeding shafts get their driving power from the lefthand land wheel through transmission chains. The feeding unit chamber parts are made of polyacethate plastic. The feeding and bottom flap shafts as well as the roller fixing R-clips are made of stainless steel. There is a shutter between the feeding chamber and the hopper. By closing a part of feeding system with the shutter you can sow with several working breadths. There is on the bottom of the feeding chamber a bent bottom flap. The bottom flaps are flexible to avoid damages caused by foreign particles. In every bottom flap there is an adjusting screw, with it you can adjust the distance of bottom flap and feeding rifle to 0,5 mm.

The bottom flap position can be altered by using the lever in the middle of the machine. The lever operates all bottom flaps at the same time. The normal position of the lever is slot no 1 counted from above. Sowing peas or beans, slot 2 is used. For small seed, slot 0 is recommended. The bottom flap position in fertilizer is the position 1.

The hoppers are emptied by opening the flaps completely. The emptying can be accelerated by turning the calibration shaft. On the rifle roller with it is rolling a sealing washer in its groove in the side of sowing chamber. This sealing washer can be

damaged, but it can be changed easily. The frame nuts of the end plate in feeding system will be loosened so as all pins, the axle will be taken away from the hole in the end plate. Push a thin knife between the sealing washer and the locking ring and so take the locking ring away, and you can change the sealing.

Plastic parts must not be lubricated, because lubricate parts do not wear long.

3.5. SEED RATES AND CALIBRATION

The seed rates are selected by the adjusting wheel on both ends of the machine. The scales on the wheel are: the main scale on the locking latch and the secondary scale on the wheel itself. The setting positions of the wheel can be found on the calibration chart (kilos/hectare on the hopper lid, 1 bs/acre in this book). The upper (smaller printed figures) of the two numbered rows below the chart gives the position on the wheel, and the lower row (bigger figures) gives the setting on the main scale. EXAMPLE: Sowing 200 kilos/ hectare of wheat gives setting 7. The wheel must be turned until the stripe on the edge of the wheel comes to the latch scale position 4. After this, the wheel must still be turned until the slot 7 on the circular scale comes to the latch position.

Calibration should always be done before the sowing. The size as well as other conditions (moisture, cleanness etc.) have an effect on the seed rates, and that is why the figures in the calibration chart can only be used as guidelines.

When making sowing table the slip of wheel sinking has been taken 5 % into consideration, the slip can be 5—10 % depending on the sort of soil. Do never make the calibration prove on the basis of the area meter.

The calibration is done as follows:

The drill is raised on the tractor hydraulics enough to get the wheels off the ground, the calibration trays are lowered and loosened off their mounting brackets. A sheet of plastic or canvas is placed under the fertilizer coulters (if calibration is done on the fertilizer, as well). The adjusting wheels are set into position according to the desired rate of sowing. With the crank provided with the drill, the calibration shaft (projecting out of the crank guard) is turned. 1 turn/2 second. Number of turns is dependent on the drill size:

1 rotation/2 sec. as follows:

on fertilizer (feeder shaft on fertilizer)

	rotations/ar
S2000	37.9
S2500	30.3
S2500 KH	30.3
S2500H	30.4
S3000H	25.4
4000H	18.9

on seed (agitator shaft)
rotations/ar

S2000	13.2	
S2500	10.5	for small seed -rotations for 4 ar
S2500H	5.3	
S3000H	4.4	(communicator)
S4000H	3.3	

Calibration can be made separately for grain and fertilizer, if made for fertilizer the machine has to be lifted, bottom flap position 1. The bolt pin on the seed side has to be moved to the outermost hole. Calibration for small seed—the chain cassette has to be moved for small seed position before the calibration. The result is then weighed and multiplied by 100. This gives the sowing rate per one hectare or acre. If necessary, the setting is then altered by turning the adjustment wheel. Always remember to make adjustments from small towards bigger readings to eliminate the effect of tolerances in setting mechanism.

With the trailed drill, the calibration is done as above except for raising of the drill. This is done with the drill's cylinders, and only so high that the clutch mechanism of the feeders is moved to "free" position to enable feeder shafts to be turned. The land wheels, of course, remain on the ground.

The calibration prove in seed can be compensated with a driving prove, because there are calibration trays in the machine. The driving prove eliminates among others the sort of soil and the slip caused by tyre pressure.

Driving per ar			
S2000 mounted	50 m	S2500 trailed	40 m
S2500 mounted	40 m	S3000 trailed	33,3 m
S2500 lt	40 m	S4000 trailed	25 m

And you will get sowing rates so they are in practice.

3.6. AREA METER

Areometer The areometer takes its drive from the grain feeder shaft. The reading is in hectares, so that, for instance, reading 3128 means 31.28 hectares (one hectare = approx. 2,5 acres).

3.7. ADJUSTING OF COUPLING (trailed machines)

In the trailed machines the coupling of feeding system can be adjusted earlier by squeezing the stop screw (A). The adjusting will be locked by the tightening nut (B) (picture 3).

The basic adjusting has already been made on the factory.

4. ATTACHMENTS

4.1. AUXILIARY CYLINDER (2.2)

4.2. REAR HARROW AND PRESSURE ROLLER

4.3. EXTRA SIDES

The extra sides can be mounted on all trailed machines and S 2500 mounted. S 2500 I. trailed has the sides as standard.

4.4. SMALL SEED BOX

The small seed box will be mounted back on the machine and it will take the power of the gear wheel by chain transmission. With the small seed box you are able to sow f.ex. grass seed during the other sowing work.

4.5. OTHER ATTACHMENTS

- row markers
- disinfectant treater
- remote control

- tram-line markers
- boom for rotavator
- transport wheels
- track eradicators

The mounting instructions with attachments.

5. MAINTENANCE

5.1. LUBRICATION

A good lubrication ensures a trouble-free use during the busy sowing period. A good-quality multipurpose grease should be used. During the sowing period, grease should be applied to all nipples once/season, and the chains should be oiled daily using SAE 20 machine oil.

5.2. CLEANING AND STORING

During the sowing period, the drill should NOT be stored outside with coulters in the ground, because this makes the moisture to condense inside the sowing tubes. Storing the drill in a barn or outside with coulters off the ground ensures a free run of fertilizer. The fertilizer should not be left in the drill hopper for any longer period, since it has a tendency of binding in water and becoming lumpy. In moist conditions, a simple method of cleaning the feeder rollers is the turn the adjusting wheel to O (zero) position. This cleans all fluted rollers at once. The wheel

is the turned back to desired position. After the drilling season, the drill should be thoroughly washed and lubricated. Spraying or spreading with a corrosion-resistive oil ensures good storing throughout the winter.

6. SERIAL NUMBER

The type code and the serial number are to be found on the label fixed on the front wall of the fertilizer hopper.

SPARES

When ordering spares, the type and serial, number of the drill should always be quoted.

7. WARRANTY

For this product Junkkari Oy gives a warranty for a period of one year in respect of defects in materials or faults in manufacture. The warranty will come into effect from the date of sale of the product. The warranty is in force under the provision the product is used properly and does not apply to normal wear and tear. The warranty does not cover installation and travelling expenses. In case of damage we refer You to the dealer. You will make a warranty claim and will return the defective parts carriage paid to the manufacturer. The warranty will operate only if within a period of fourteen days the completed warranty card will be returned to the manufacturer.

8. SPECIFICATIONS — SIMULTA 1990

	mounted 2000	2500	trailed 2500KH	2500H 250G	3000H 300	4000H 400
Working width cm	200	250	250	250G	300	400
Spacing						
— grain	12,5	12,5	12,5	12,5	12,5	12,5
— fertilizer	25	25	25	25	25	25
Hopper capacity						
— grain 1	280	412	627	590	710	950
— fertilizer 1	440	607	837	920	1110	1480
Filling height cm	118	120	139	130	130	130
Tyre	7.5x16"	11,5x15"	400x15,5"	14,9-24"	14,9-24"	14,9-24"
Weight kg	580	686	750	960	1220	1600
Total width	265	338	358	363	413	513

STANDARD EQUIPMENT

— area meter	x	x	x	x	x	x
— fert. grid	x	x	x	x	x	x
— foot board	x	x	x	x	x	x
— extra sides			x			

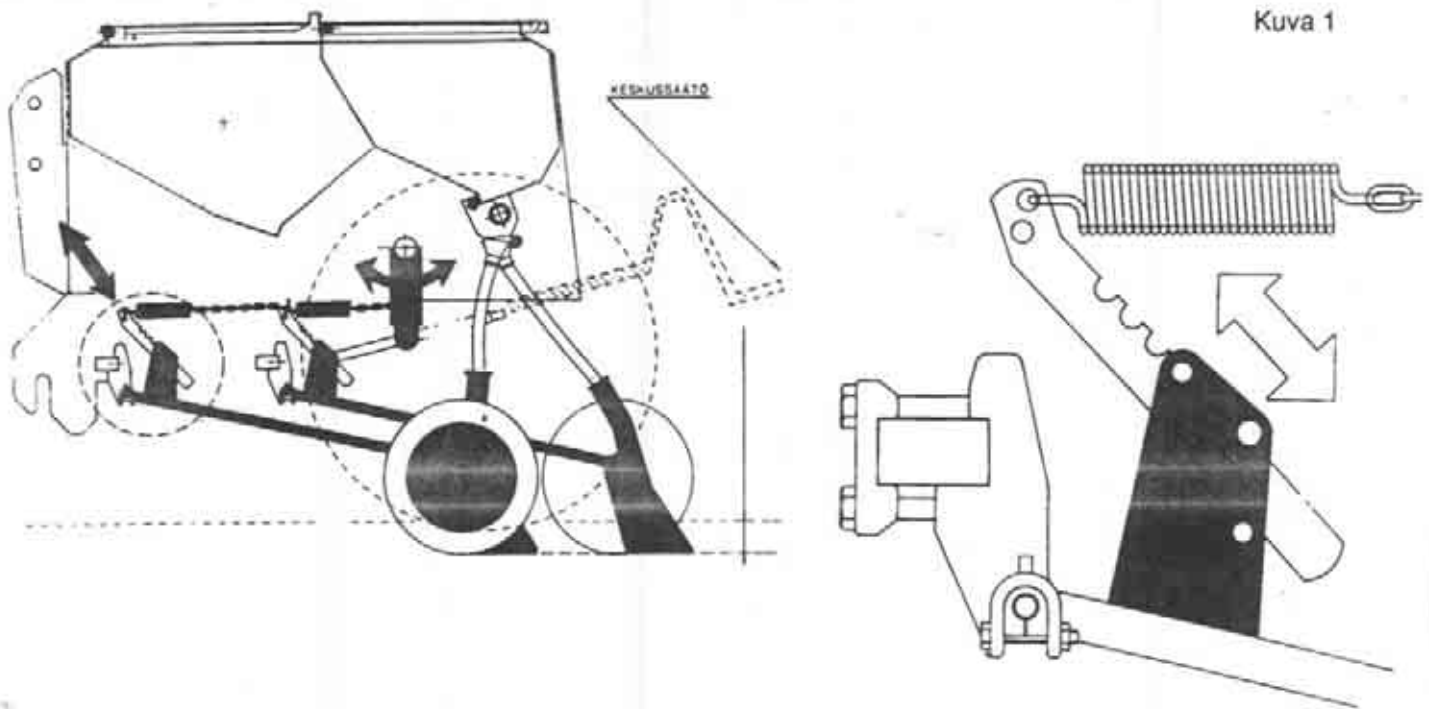
ATTACHMENT:

— extra sides	x		x	x	x	
— pressure roller	x	x	x	x	x	x
— harrowing attachment	x	x	x	x	x	x
— small seed box	x	x	x	x	x	x
— aux. hydr. ram	x	x				
— row markers	x	x	x	x	x	x
— disinfectant treater	x	x	x	x	x	x
— remote controll	x	x	x	x	x	x
— tram-line markers	x	x	x	x	x	x
— boom for rotavator			x	x	x	x
— transport wheels				x	x	
— track eradicators	x	x	x	x	x	x

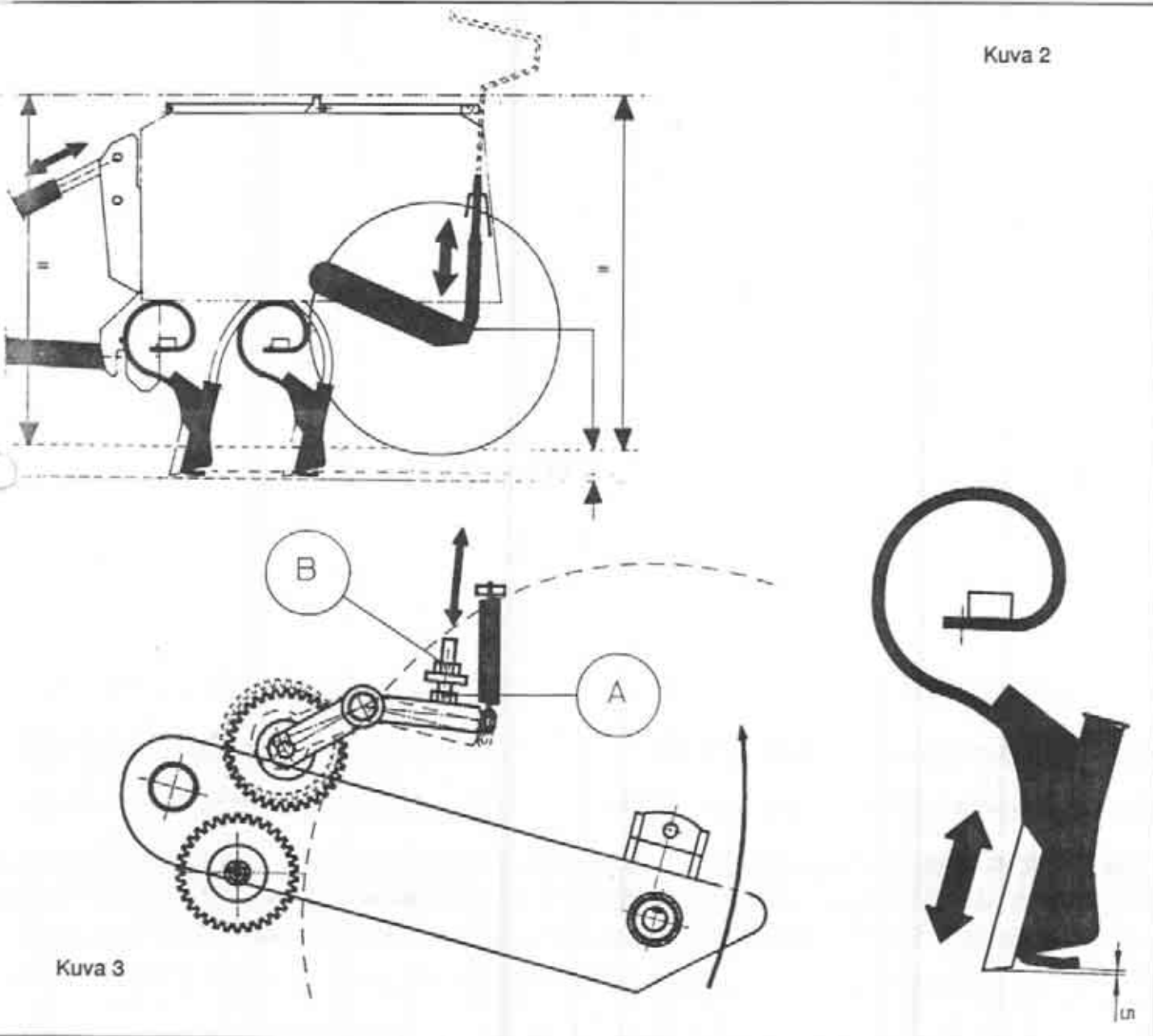
Capacity with extra sides:

— fertilizer		230	(230)	438	524	386
— grain		215	(215)	316	378	218

Kuva 1



Kuva 2

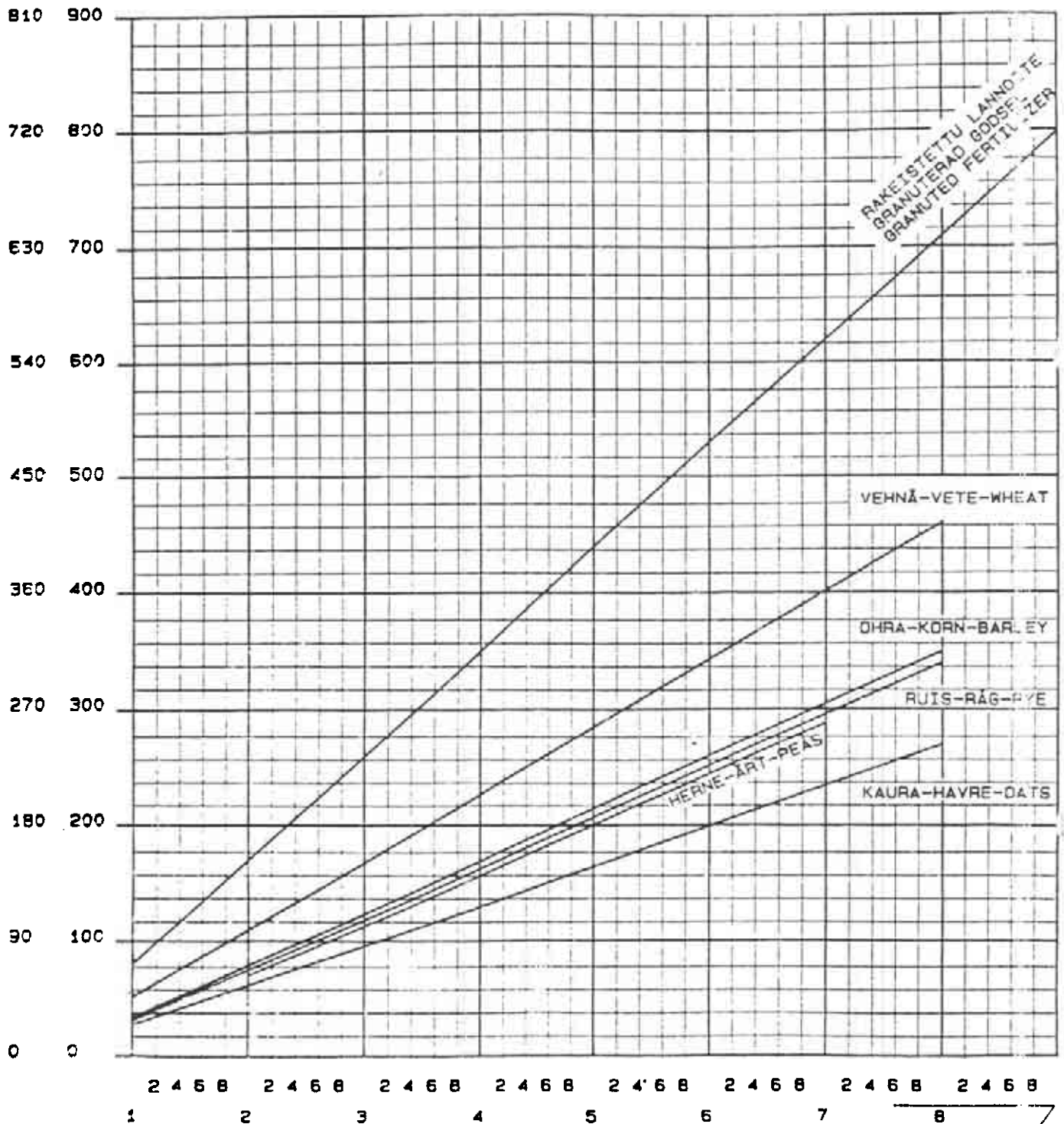


Kuva 3

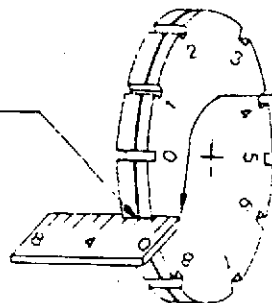
SIMULTA JUNKKARI

KYLVÖTAULUKKO — SÅTABELL — SOWING RATE CHART

lbs/ kg/
acre ha



PÄÄASTEIKKO
HUVUDSKALA
MAIN SCALE



YMPYRÄASTEIKKO
CIRKELSKALA
CIRCULAR SCALE

Kylvötaulukon arvot ovat ohjeellisia, johtuen siemenien ja lannoitteiden laadun vaihtelusta. Syöttömäärät voidaan varmistaa kiertokokeella. Taulukkoa laadittaessa on otettu huomioon 5 % pyöränluistoa, joka voi olla maa-laadusta riippuen 5–10 %.

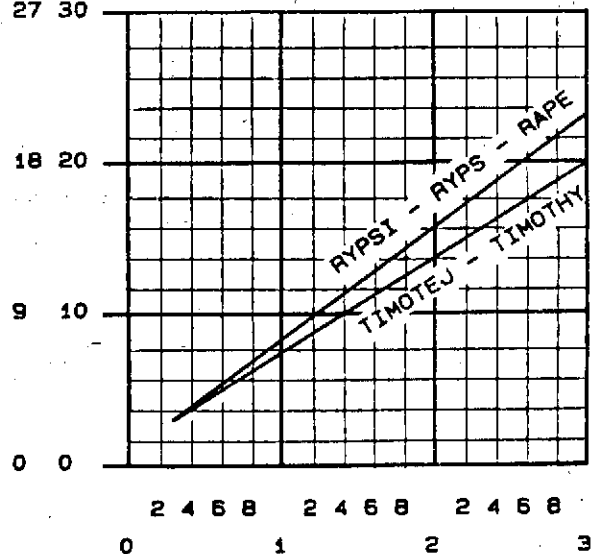
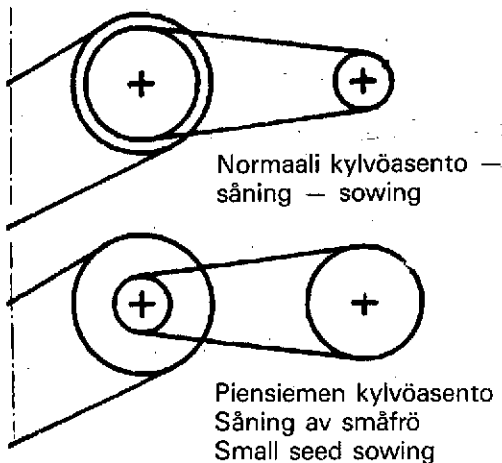
Sätabellens värden är normativa, beroende på variationer i kvaliteten av frö och gödsel. Matningsmängderna kan granskas med ett vridprov. Vid uppgörande av sätabellen har man beaktat 5 % hjulens slirning, som kan vara 5–10 % beroende på jordsorten.

The rates of the sowing rate chart are normative, due to the variations in quality of grain and fertilizer. The feeding amounts can be checked by a calibration. When making sowing rate chart the slip of wheelsinking has been taken 5 % into consideration, the slip can be 5–10 % depending on the sort of soil.

POHJALÄPPÄASENTO — BOTTENKLAFFINSTÄLLNING — BOTTOM FLAP POSITION

Lannoite — gödsel — fertilizer	1	Iba/ kg/
Vilja — utsäde — grain	1	acre ha
Piensiemen — småfrö — small seed	0	27 30
Herne — ärter — peas	2	

PIENSIEMENKYLVO KYLVÖLAATIKOSTA — SMÅFRÖSÄDD — SMALL SEED SOWING



KIERTOKOE — VRIDPROV — CALIBRATION

— Lannoitepuolelta tehtynä (syöttöakselin päästä) (mataraxel) (feeder shaft)

	Kierr./aari
S-2000	37,9
S-2500	30,3
S-2500KH	30,3
S-2500H	30,4
S-3000H	25,4
S-4000H	18,9

HUOM! Kiertokoekierrokset vastaa piensiemenillä 1 aaria.
 OPS! Varvtalen i vridprovet motsvarar 1 ar för småfrö.
 NOTICE! Turns of calibration are equal to 1/100 acre for small seed.

— Siemenpuolelta tehtynä (sekoittaja-akselin päästä) (omrörare) (agitator shaft)

	Kierr./aari
S-2000	13,2
S-2500	10,5
S-2500KH	10,5

HUOM! Kiertokoekierrokset vastaa piensiemenillä 4 aaria.
 OPS! Varvtalen i vridprovet motsvarar 4 ar för småfrö.
 NOTICE! Turns of calibration are equal to 1/25 acre for small seed.

— siemenpuolelta tehtynä (väliakselin päästä) (mellanaxel) (communicator)

	Kierr./aari
S-2500H	5,3
S-3000H	4,4
S-4000H	3,3

HUOM! Kiertokoekierrokset vastaa piensiemenillä 1 aaria.
 OPS! Varvtalen i vridprovet motsvarar 1 ar för småfrö.
 NOTICE! Turns of calibration are equal to 1/100 acre for small seed.

PIENSIEMENLAATIKKO FRÖLÅDA KYLVÖTAULUKKO SÅTABELL

SMALL SEED BOX SOWING RATE CHART

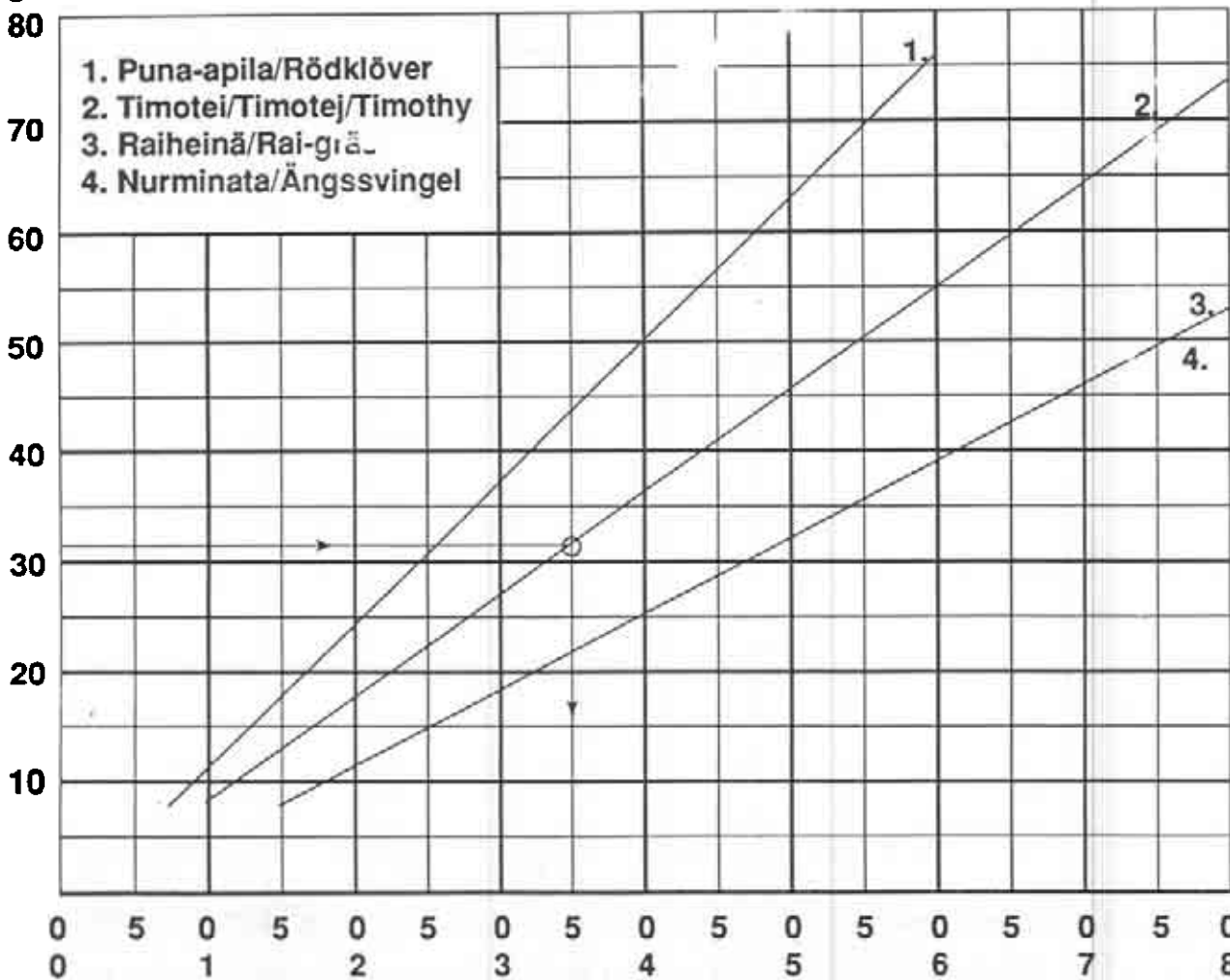
Taulukon arvot ovat ohjeellisia johtuen siemenien laadun vaihtelusta, ne voidaan varmistaa kiertokokeella. Esim. haluttu kylvömäärä 32 kg/ha timoteita, säätöasteikon asento 3.5.

The sowing rate chart are normative, due to the variations in quality of grain. The feeding amounts can be checked by a calibration.

Såmängderna i tabellen utgör riktvärden, som bör kontrolleras genom vridprov t.ex. önskad såmängd 32 kg/ha timotej, utmatningen ställs på 3.5.

EXAMPLE: Sowing 32 kilos/hectare of timothy gives setting 3.5.

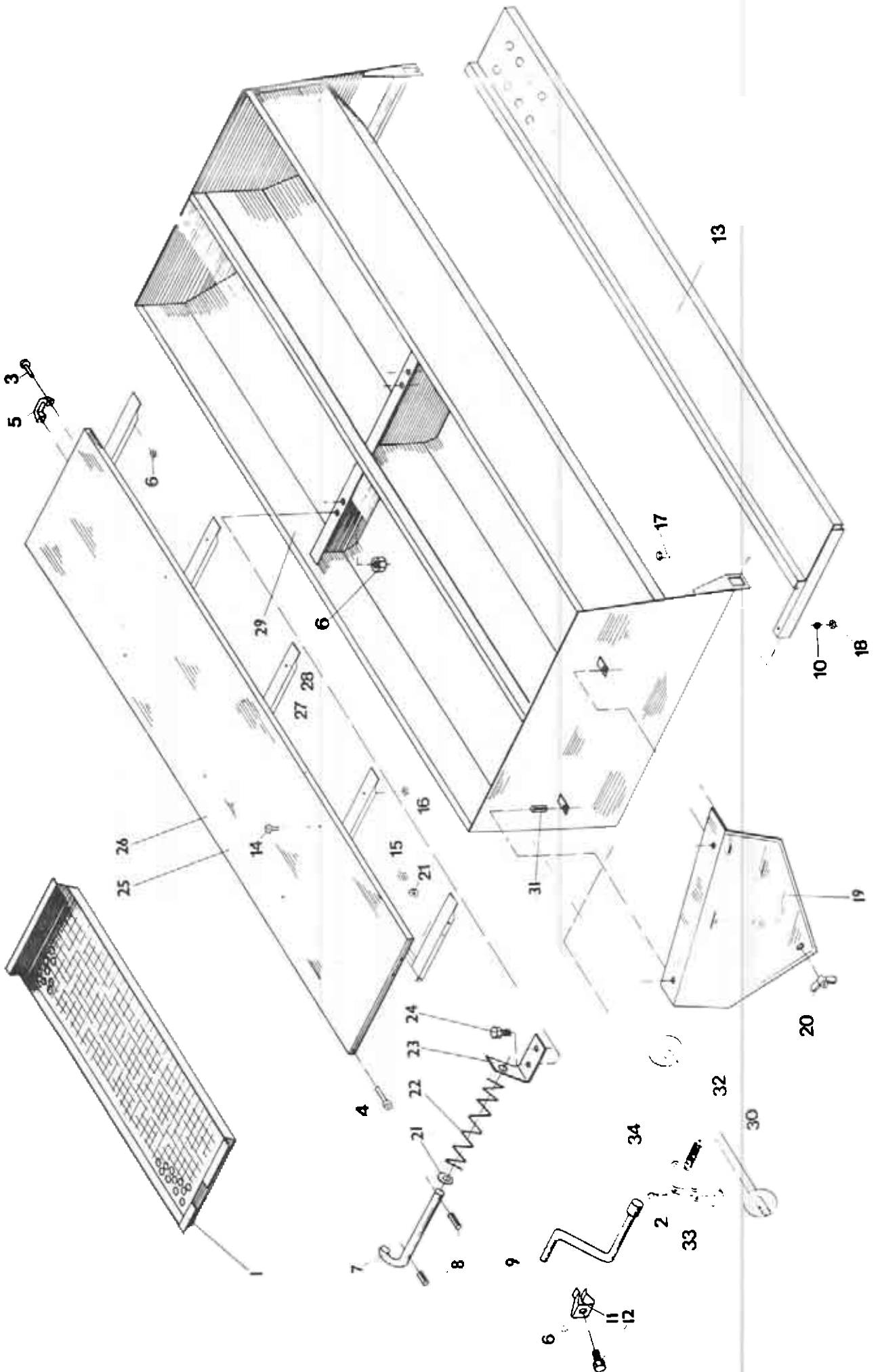
kg/ha



Ympyräasteikko
Cirkeleskala
Kierrosta
Varv

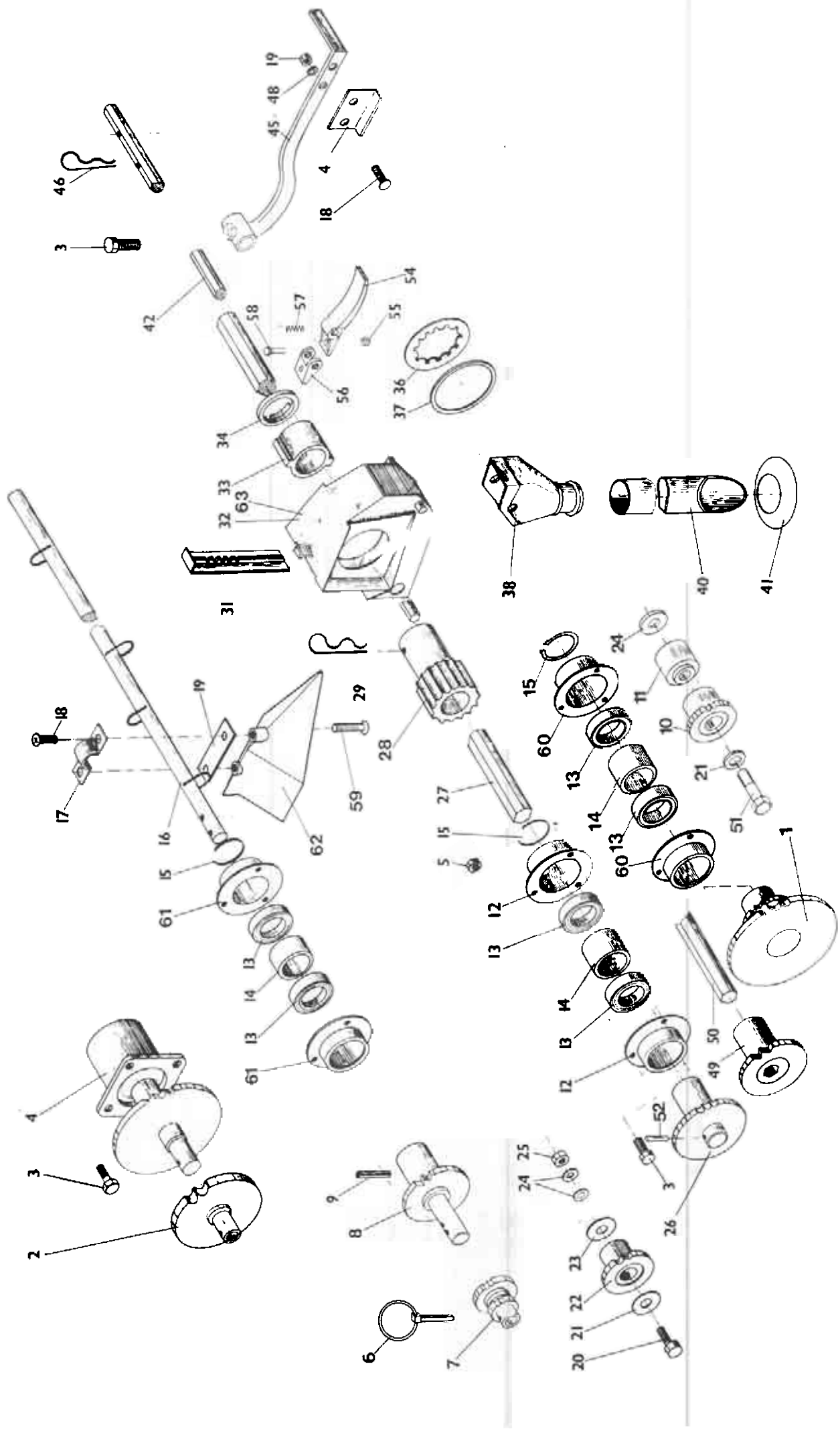
Kiertoelin / Vridprov / Calibration

S 2000	3,9 r/a
S 2500	3,1 "
S 3000	2,6 "
S 4000	2,0 "



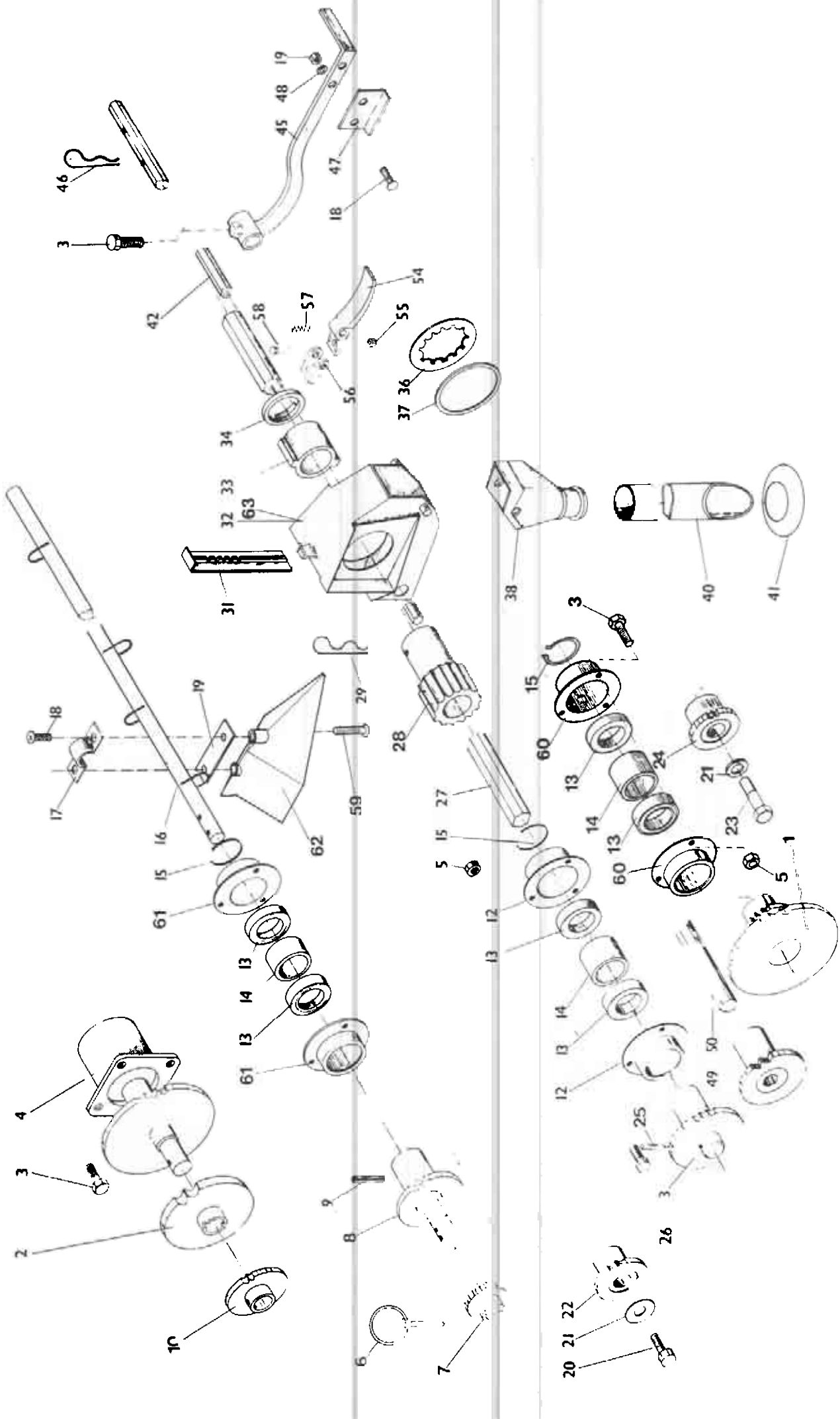
Viite Ref Item	kp/kone sl/maskin pcs/machine	S-2000	S-2500	S-2500KH	S-2500H	S-3000H	S-4000H	Varaosa no: Del nr Part no	Koodi	Nimike Kode Code	Benämning	Description
1	1	0	0	0	0	0	0	127130	3-12612	Lannoiteverkko	Gödselsäll	Screen/fertilizer
	0	1	1	0	0	0	0	137130	3-12559	.	.	.
	0	0	0	1	0	0	0	12827	3-12827	.	.	.
	0	0	0	0	1	0	0	13005	3-13005	.	.	.
	0	0	0	0	0	1	1	12911	3-12911	.	.	.
2	2	2	0	0	0	0	0	284534	4x25	Saksosokka	Sprint	Tube pin
3	10	10	10	10	10	10	10	125033	M8x16	Lienöruuruuvi	Skruv	Screw
4	4	4	4	4	4	4	4	137551	4-12537	Saranaruuvi kanteen	Skruv till gängjärn	Screw for hinge
5	5	5	5	5	5	5	5	130025	M8	Kahva, muovinen	Handtag av plast	Plastic handle
6	15	15	14	14	14	14	14	130470	M8	Mutteri	Mutter	Nut
7	2	2	2	2	2	2	2	130307	4-5402	Jousenpidin	Fjäderspind	Spring holder
8	4	4	4	4	4	4	4	125034	4x20	Jousisokka	Rörsprint	Tube pin
9	1	1	1	1	1	1	1	137660	3-12634	Veivi	Vev	Calibration handle
10	2	2	2	2	2	2	2	131240	M12	Jousialuslevy	Fjäderbricka	Spring washer
11	1	1	0	0	0	0	0	125036	M8x16	Veivin pidin	Vevhållare	Handle bracket
12	1	1	1	0	0	0	0	130330	M8x16	Kuusioruuvi	Skruv	Screw
13	1	0	0	0	0	0	0	127650	3-12012	Astin	Planka	Foot board
	0	1	1	1	1	0	0	137650	3-12609	.	.	.
	0	0	0	0	0	1	0	13018	3-13018	.	.	.
	0	0	0	0	0	0	1	12906	3-12906	.	.	.
14	12	12	12	15	25	25	25	130170	M6x12	Lienökanta, jvi	Skruv	Screw
15	4	4	4	4	4	4	4	A51151	M10 IL	Kuusiomutteri	Mutter	Nut
16	12	12	12	15	25	25	25	A50451	M6 IL	Kuusiomutteri	Mutter	Nut
17	2	2	2	2	2	2	2	125020	M12x70 8.8	Kuusioruuvi	Skruv	Screw
18	2	2	2	2	2	2	2	131160	M12	Kuusiomutteri	Mutter	Nut
19	1	1	0	0	0	0	0	137140	3-12561	Ketjunsuoja	Kedjeskydd	Chain quard
	0	0	0	0	0	0	0	12660	3-12660	.	.	.
	0	0	0	1	1	1	1	13087	3-13087	.	.	.
20	1	1	1	1	1	1	1	A51250	M10	Sipimutteri	Vingmutter	Screw
21	6	6	6	6	6	6	6	125039	M10	Aluslevy	Bricka	Washer
22	2	2	2	2	2	2	2	130019	4-6753	Jousi	Fjäder	Spring
23	2	2	2	2	2	2	2	120631	M3x25	Vastakappale	Fäste	Bracket
24	4	4	4	4	4	4	4	142260	2-2898	Kuusioruuvi	Skruv	Screw
25	1	0	0	0	0	0	0	127567	2-2898	Kansi, lannoitepuoli	Lock, gödsellådan	Lid, fert. hopper
	0	0	0	0	0	0	0	137567	2-2898	.	.	.
	0	0	0	1	0	0	0	139556	2-2933	.	.	.
	0	0	0	0	1	0	0	147573	2-2991	.	.	.
	0	0	0	0	0	0	1	14-573	2-2991	.	.	.

Viiite Ref Item	kpl/kone st/maskin pcs/machine	S-2000	S-2500	S-2500KH	S-2500H	S-3000H	Varaosa no Del nr Part no	Nimike	Benämning	Description
26	1	0	0	0	0	0	127577	Kansi, siemenpuoli	Lock, säláda	Lid, grain hopper
	0	1	1	1	0	0	137577	"	"	"
	0	0	0	0	1	0	147565	"	"	"
	0	0	0	0	0	0	148565	Kannen kampa, lánn.	Fäste för lock	Bracket, fert.
27	1	0	0	0	0	0	127560	"	"	"
	0	1	1	1	0	0	137560	"	"	"
	0	0	0	1	0	0	139560	"	"	"
	0	0	0	0	1	0	147560	"	"	"
	0	0	0	0	0	0	12908	"	"	"
28	1	0	0	0	0	0	127575	Kannen kampa, siemenp.	Fäste för fró	Bracket, grain
	0	1	1	1	0	0	137575	"	"	"
	0	0	0	0	1	0	147571	"	"	"
	0	0	0	0	0	0	12909	"	"	"
29	1	0	0	0	0	0	127015	Laatikko	Láda	Frame
	0	1	0	0	0	0	137015	"	"	"
	0	0	1	1	0	0	133015	"	"	"
	0	0	0	0	0	0	139015	"	"	"
	0	0	0	0	1	0	147015	"	"	"
	0	0	0	0	0	0	148015	"	"	"
30	2	2	0	0	0	0	D14242	Jousi	Fjäder	Spring
31	2	2	0	0	0	0	125040	Jousisokka	Rörsprint	Tube pin
32	1	1	2	2	2	0	137070	Nostotanko	Lyftstång	Lift boom
33	1+1	1+1	0	0	0	0	137060	Haka vas./oik.	Hake,vänster/höger	Hook left/right
34	4	4	0	0	0	0	284513	Aluslevy	Bricka	Washer



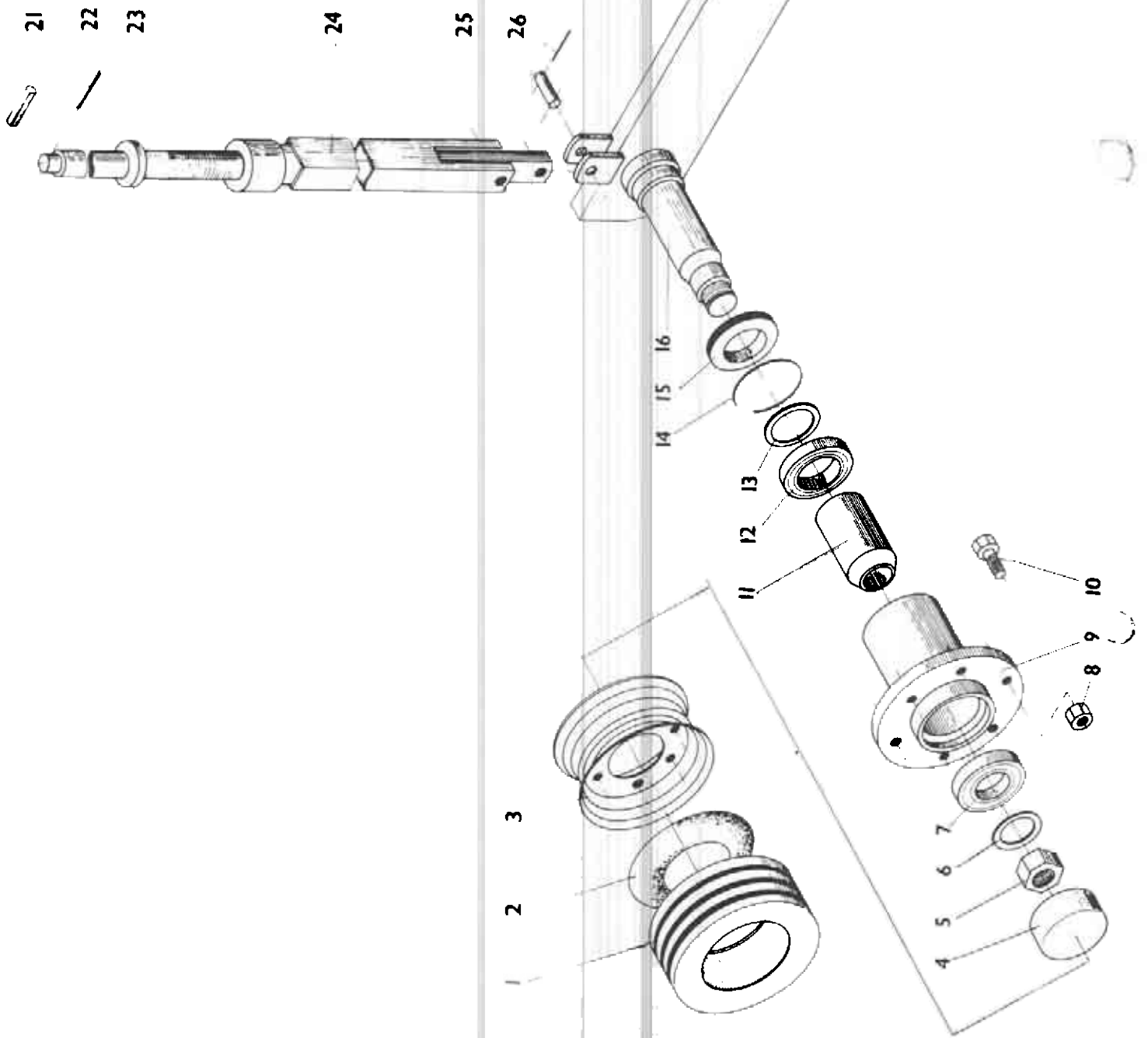
Viite Ref Item	kpl/kone st/maskin pcs/machine	S-2000	S-2500	S-2500KH	Varaosan no: Del nr Part no	Koodi Kode Code	Nimike	Benämning	Description
1	1		1	1	137311	4-8707	Taittopyörä z 35 5/8"	Hjul z 35 5/8"	Gear z 35 5/8"
2	1	1	1	1	137325	4-8700	Ketjupyörä z 30 1/2	Kedjehjul z 30 1/2	Sprocket z 30 1/2
3	18	18	18	18	131680	M8x20	Kuusioruuvi	Skruv	Screw
4	1	1	1	1	12615	3-12615	Laakeripesä	Lagerhus	Bearing housing
5	14	14	14	14	130470	M8	Mutteri	Mutter	Nut
6	2	2	2	2		7.4 mm	Rengassokka	Sprint	Pin
7	1	1	1	1	137335	4-8709	Ketjupyöräpari	Kedjehjul	Sprocket
8	1	1	1	1	137331	4-8711	Hammasyöväakseli	Kugghjulaxel	Gear wheel axle
9	2	2	2	2	131660	5x32	Jousisokka	Rorsprint	Tube pin
10	0	0	0	1	125053	4-8709	Ketjupyörä Z 11	Kedjehjul Z 11	Sprocket Z 11
11	0	0	0	1	138110	4-8935	Ketjupyörän tuki	Stöd, kedjehjul	Bracket,gear wheel
12	2	2	2	2	12879	3-12879	Laakeripesäke, ehjä	Lagerhus,kpl	Bearing housing compl.
13	7	7	7	7	160350	6007 2 RS	Kuulalaakeri	Kullager	Ball Dearing
14	3	3	3	3	120419	4-5440	Väliloikki	Distansholk	Distance tube
15	4	4	4	4	131540	A 35x1.5	Segerrengas	Låsring	Circlip
16	1	0	0	0	120410	3-2699	Sekoitinakseli	Omrörare	Agitator shaft
17	3	3	3	3	160816	3-2699	Sekoitinakseli	Omrörare	Agitator shaft
18	10	10	10	10	160828	4-5223	Laakerin ylämpi puolikas	Lager,övre halva	Bearing, top part
19	3	3	3	3	A670G9824	4.8x16Aisi	Lier.k. lähiruuvi	Skruv	Screw
20	2	2	2	2	12810	4-12810	Laakerin alempi puolikas	Lager,nedre del	Bearing,lower part
21	2	2	2	2	A10550	M12x60 8.8	Kuusioruuvi	Skruv	Screw
22	2	2	2	2	120409	4-5393	Aluslevy	Bricka	Washer
23	2	2	2	2	137351	4-8716	Ketjupyörä z 15 1/2"	Kedjehjul z 15 1/2"	Sprocket z 15 1/2"
24	4	4	4	4	137352	4-8715	Paksu aluslevy	Bricka	Washer
25	2	2	2	2	238155	4-5906, 35/12/4	Aluslevy	Bricka	Washer
26	1	1	1	1	284510	M12 IL	Mutteri	Mutter	Nut
27	1	0	0	0	137341	4-8713	Ketjupyörä z 15 5/8"	Kedjehjul z 15 5/8"	Sprocket 15 5/8"
28	24	30	30	30	127455	3-12002	Lannoitepuolen syöttöakseli	Mataraxel	Feeder shaft
29	24	30	30	30	137455	3-12521	Syöttölehti	Matarvals	Feeder roller
30	24	30	30	30	125054	3-3035	Nutturakokki	Fjädersprint	R-clip
31	24	30	30	30	125055	4-12828	Sulkuluuku	Sjutiucka	Shutter
32	16	20	20	20	125057	3-12829	Syöttökammio	Matarhus	Feeder unit
33	24	30	30	30	125058	2-3031	Sulkukappale	Stopploik	Stop Dushing
34	24	30	30	30	125059	4-5232	Päätylevy	Ändplatta	Washer

Vite Ref Item	kg/kone st/maskin pcs/machine	Varaosaa no: Del nr Part no	Koodi Kode Code	Nimike	Benämning	Description
36	24	125062	3-2709	Syöttökotelon rengas, pipariakku	Tätingbricka	Sealing washer
37	24	125063	4-5228	Lukitusrengas	Låsring	Locking ring
38	8	125064	3-3178	Suppilo, lannoitepuoli	Tratt, gödselrör	Funnel, fertilizer
40	8	137421	3-12574	Syöttöputki, lannoitepuoli	Gödselrör	Tube, fertilizer
41	24	131500	D32910000	Multasuojia	Skyddplatta, gödselbill	Cover plate, fert.
42	1	127456	3-12003	Pohjaläppäakseli, lannoitepuoli	Bottenklaffaxel, gödsel	Bottom flap shaft, fert.
	0	137456	3-12523			
45	1	133500	3-3419	Vipu pohjaläppäkselle, etummi.	Spak, bottenklaffar (gödsel)	Lever, bottom flop shaft, fert.
	1	137151	3-12554	Vipu pohjaläppäkselle, takim	Spak, bottenklaffar (utsäde)	Lever, bottom flop shaft, grain
46	2	125055	4-12828	Nuitturasokka	Sprint	Pin
	4	161505	4-5222	Lukitsin	Spår	Latch
	4	125027	M6	Jousialustevy	Fjäderbricka	Spring washer
						Gear wheele Z 22
51	0	137405	3-12522	Syöttöakseli,		
52	0	AOC221514	M12x80 88	Kuusioruuvi		Screw
54	1	B880R0001	8x24	Jousisokka		Spring pin
55	24	125070	4-6064	Pohjaläppä		Bottom flap
	24	125071	M5 IL	Kuusimutteri		Screw
						bottom
60	2	12878	3-12878	Laakeripesä, ehjä	Lagerhus	Bearing housing
61	2	12879	3-12879	Laakeripesä, lovettu	Lagerhus	Bearing housing
62	15	D30115	3-12999	Kolmiopala	Triangelstycke	Triangle peace
63	8	2284	2-2284	Syöttökammio, lannoite	Matarhus	Feeder unit

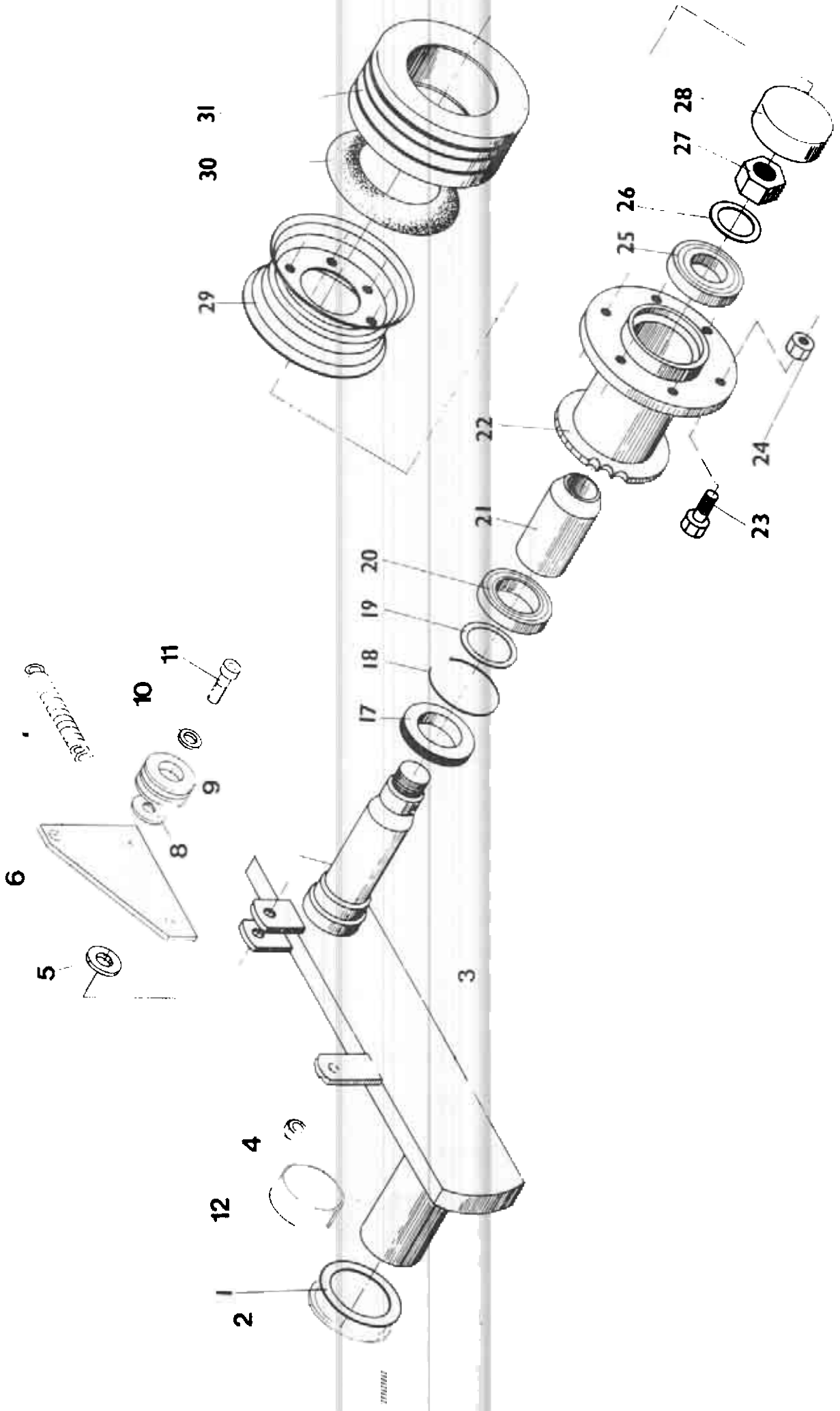


Vilite	kp/kone	Varaosa no:	Koodi	Nimike	Benämning	Description
Ref	st/maskin	Del nr	Kode			
Item	pcs/machine	Part no	Code			
1	1	137311	4-8707	Taitopyörä z 35 5/8"	Hjul z 35 5/8"	Gear z 35 5/8"
2	1	139112	4-9012	Keijupyörä z 30 1/2	Kedjehjul z 30 1/2	Sprocket z 30 1/2
3	18	131680	M8x20	Kuusioruuvi	Skruv	Screw
4	1	12615	3-12615	Laakeripesä	Lagerhus	Bearing housing
5	14	130470	M8	Mutteri	Mutter	Nut
6	2	BE7400002	7.4 mm	Rengassokka	Sprint	Pin
7	1	139135	4-9008	Keijupyörä z 15 1/2"	Kedjehjul z 15 1/2"	Sprocket z 15 1/2"
8	1	139131	4-9015	Hammapyöräkseli z 22	Kuggjulaxel	Gear wheel axle
9	2	131660	5x32	Jousisokka	Rörsprint	Tube pin
10	1	139115	4-9011	Keijupyörä z 22 1/2"	Kedjehjul z 22 1/2"	Sprocket z 22 1/2"
12	2	12879	4-12878	Laakeripesäke	Lagerhus	Bearing housing
13	7	160350	6007 2 RS	Kuulalaakeri	Kullager	Ball bearing
14	3	120419	4-5440	Välinoikki	Distansholk	Distance tube
15	4	131540	A 35x1.5	Segerengas	Låsring	Circlip
16	1	160816	4-2699	Sekoitinakseli	Omrörare	Agitator shaft
17	3	140401	3-2699			
	0	148460	3-2699			
	0	160828	4-523	Laakerin ylempi puoliakas	Lager övre del	Bearing top part
18	10	A670GS824	4.8 x 16 Aisi	Lieriökäntiruuvi	Skruv	Screw
19	3	12810	4-12810	Laakerin alempi puoliakas	Lager nedre del	Bearing lower part
20	1	A10550	M12x60 8.8	Kuusioruuvi	Skruv	Screw
21	2	120409	4-5323	Aluslevy	Bricka	Washer
22	1	137351	4-3716	Keijupyörä z 15 1/2" kp.	Kedjehjul z 15 1/2"	Sprocket z 15 1/2"
23	1	A10550	M12x60 8.8	Kuusioruuvi	Skruv	Screw
24	1	125053	4-8709	Keijupyörä z 11 5/8"	Kedjehjul z 11 5/8"	Sprocket z 11 5/8"
25	1	B880ROOOI	8x24	Jousisokka	Sprint	Pin
26	1	137341	4-8713	Keijupyörä z 15 5/8"	Kedjehjul z 15 5/8"	Sprocket z 15 5/8"
27	1	137455	3-12521	Lannoitepuolen syöttöakseli	Mataraxel	Feeder shaft
	0	13009	3-13009			
	0	12902	3-12902			
28	30	125054	3-3035	Syöttötiela	Matarvals	Feeder roller
29	30	125055	4-12828	Nutturassokka	Fjädersprint	R-clip
31	30	125057	3-12829	Sulkuluukku	Sjullucka	Shutter
32	20	125058	2-3031	Syöttökammio	Matarhus	Feeder unit
33	30	125059	4-5232	Sulkukappale	Stoppholk	Stop Bushing
34	30	125060	4-5231	Päätylevy	Ändplatta	Washer

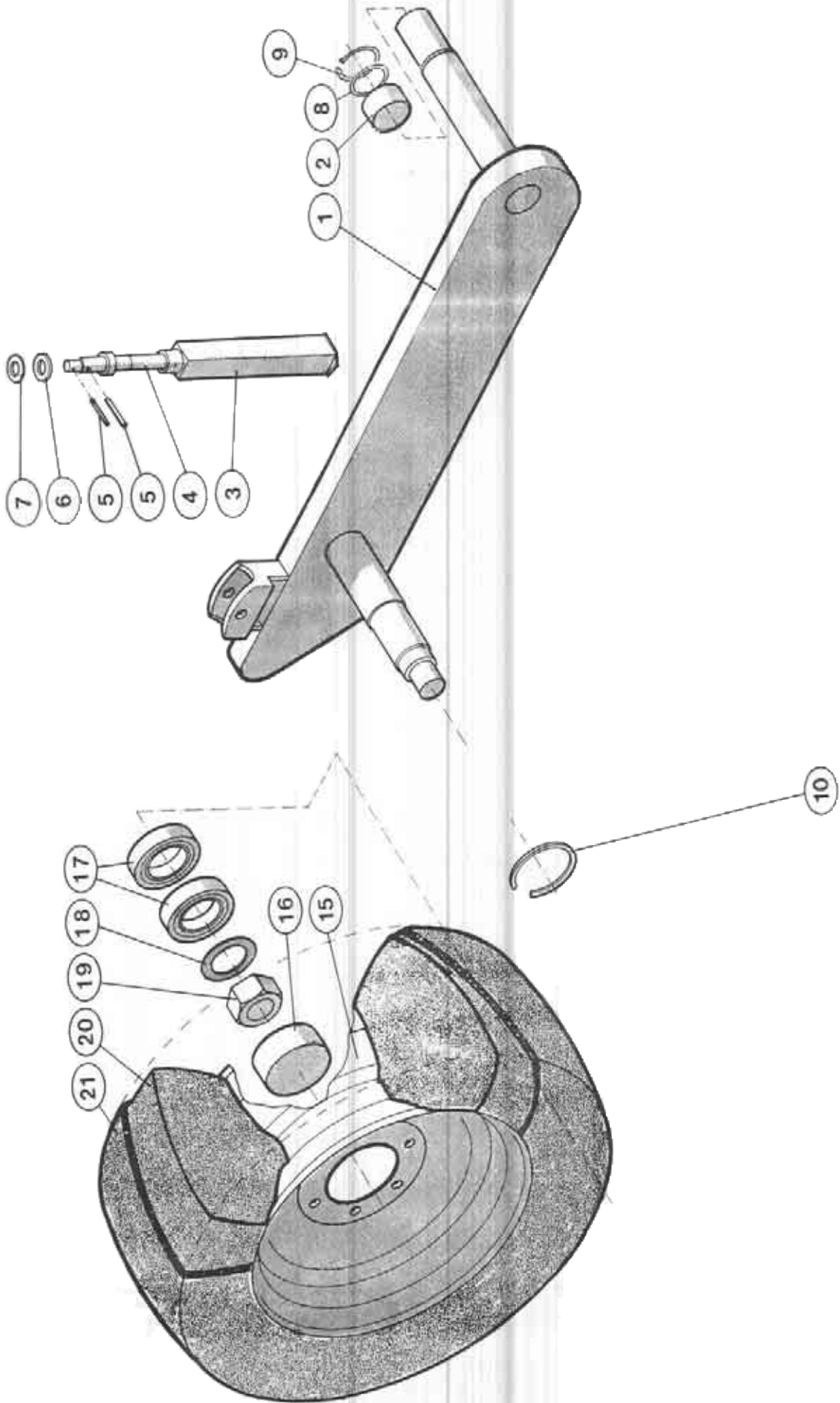
Viite Ref Item	kp/kone st/maskin pcs/machine S-2500H S-3000H S-4000H	Varaosa no: Del nr Part no	Koodi Code Code	Nimike	Benänning	Description
36	30	125062	3-2709	Syöttökotelon rengas, piparkakku	Tämingbricka	Sealing washer
37	30	125063	4-5228	Lukitusrengas	Låsring	Locking ring
38	10	125064	3-3178	Suppilo, lannoitepuoli	Tratt, gödselrör	Funnel, fertilizer
40	10	137421	3-12574	Syöttösuppilo, lannoitepuoli	Gödselrör	Tube, fertilizer
41	30	131500	D32910000	Multasuoja	Skyddplatta, gödselbill	Cover plate, fert.
42	1	0	137456	Pohjaläppäkseli, lannoitep.	Bottenklaffaxel, gödsel	Bottom flap shaft, fert.
	0	1	13011	Pohjaläppäa. etum. lann.p.		
	0	1	12916			
45	1	1	133500	Vipu pohjaläppäkselle, etumm.	Spak, bottenklaff ar (gödsel)	Lever, bottom flaps, fert.
	1	1	137151	.takimmi		.grain
46	2	2	125055	Nutturakokka	Sprint	Pin
47	2	2	161505	Lukitsin	Spärr	Latch
48	4	4	125027	Jousialuslevy	Fjäderbricka	Spring, washer
49	1	1	160813	Hammasyövä Z 22	Kugghjul Z 22	Gear wheel Z 22
50	1	0	137405	Syöttöakseli, siemen	Mataraxel, utsäde	Feeder shaft, grain
	0	1	13008			
	0	0	12901			
54	30	125070	4-6064	Pohjaläppä	Bottenklaff	Bottom flap
55	30	125071	M 5 IL	Kuusienutteri	Mutter	Nut
56	30	125072	4-6063	Pohjaläpän säätökappale	Justeringsstyck	Adj. piece, boltan
57	30	125073	4-6075	Jousi pohjaläpälle	Fjäder, bottenklaff	Spring, bottom flap
58	30	A05101	M5x35	Kuusiruuvi	Skruv	Screw
59	19	A670A9024	4x13 DIN 7981	Lienök. lähtiruuvi	Skruv	Screw
60	2	2	12878	Laakeripesä, ehjä	Lagerhus	Bearing housing
61	2	2	12879	Laakeripesä, lovettu		
62	19	D30115	3-12999	Kolmiopala	Triangelstycke	Trianglepeace
63	8	2284	2-2284	Syöttökammio, lannoite	Matarhus	Feeder unit



Vuote Ref Item	kp/kone st/maskin pcs/machine S-2000	S-2500	Varaosano: Del no Part no	Koodi Code Code	Nimike	Benämning	Description
1	1	0	125001	7.5x16"	Ulkorengas	Däck	Tyre
2	0	1	D30000073	11.5/80x15	Sisärengas	Slang	Tube
3	1	0	D30000112	11.5/80x15/TR 15	Vanne	Fälg	Rim
4	1	1	130590	5.50 Fx163	Navan suojus	Navkapsel	Dust cover
5	1	1	AN4113014	4-1943	Mutteri	Mutter	Nut
6	1	1	130570	M30x2 IL	Varmistuslaatta	Axelbricka	Axle washer
7	1	1	130560	6207	Kuulalaakeri	Kullager	Ball bearing
8	3	3	125004	M20	Mutteri	Mutter	Nut
9	1	0	137126	2-2901	Pyörännapa, oikea	Hjulnav, höger	Wheel hub, right
10	3	3	138058		Kuusioruuvi	Skruv	Screw
12	1	1	125005	M20x40	Kuulalaakeri	Kullager	Ball bearing
13	1	1	130530	6009	Etäläsyslevy laakerointiin	Lagerbricka	Washer
14	1	1	130520	4-2206	Segerengas	Läsring	Circlip
15	1	1	130510	J 75x2.5	Z-lamelli	Z-lamell	Z-lamell
16	1	0	130500	ZOO9, pari	Käsivarsi, oikea	Skaff, höger	Arm, right
21	0	1	13192		Jousisokka	Rörsprint	Tube pin
22	2	2	B86120001	6x32	Jousisokka	Rörsprint	Tube pin
23	2	2	B88120001	8x32	Säätöruuvi	Justerskruv	Adj. screw
24	2	2	132920	3-3265	Säätöputki	Teleskoprör	Telescope tube
25	2	2	132810	3-3261	Akselitappi	Axeltapp	Pin
26	4	4	121105	4-5431	Saksisokka	Saxsprint	Cotter pin
27	2	2	125006	3x20	Laakeri	Lager	Bearing
28	1	1	12625	55/50x40	Välilevy	Bricka	Washer
29	1	1	130360		Seegerengas	Ring	Ring
30	2	2	BD3011004	A50x2.0 Din 471 3.5 mm No 110	Nutturaneuia	Fjädersprint	R-clip

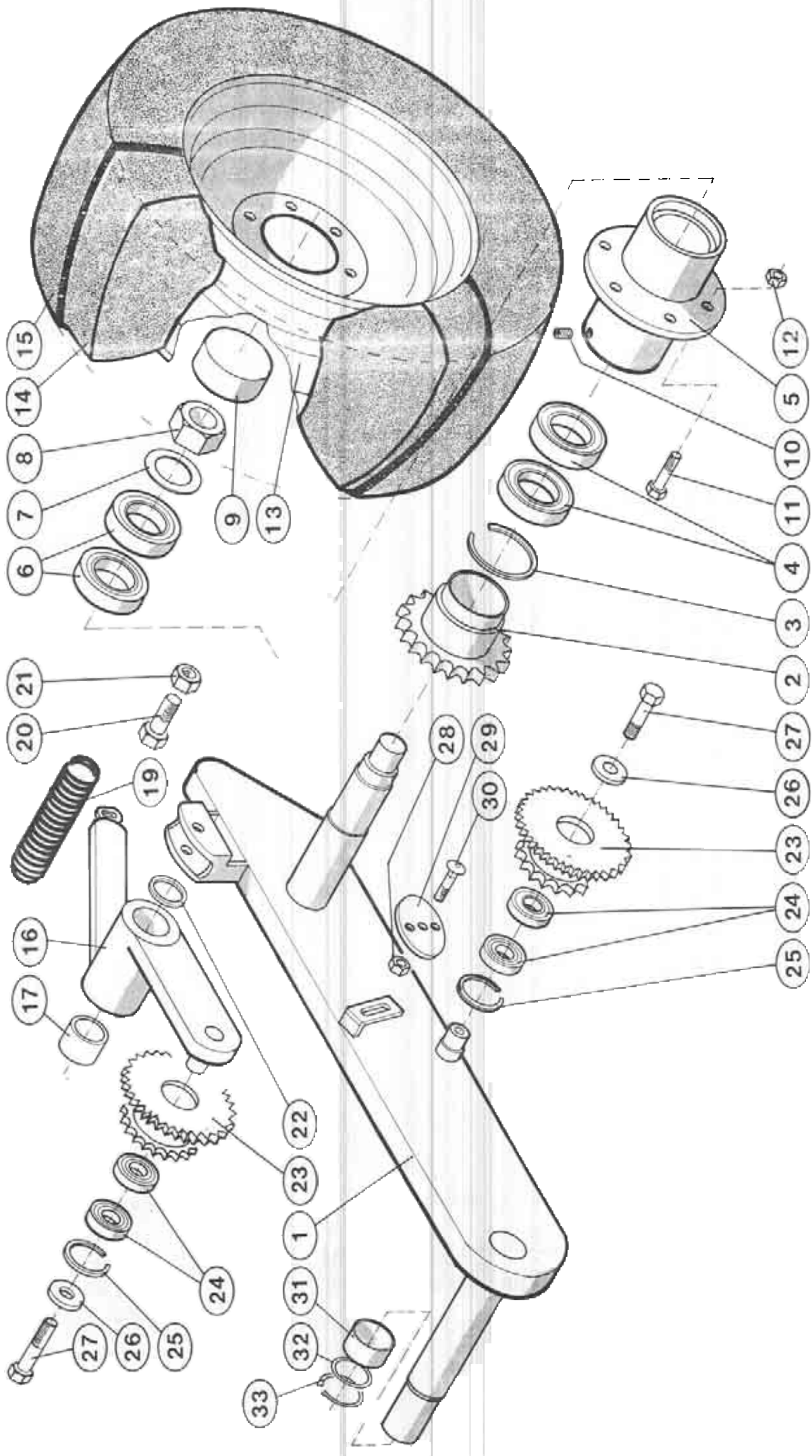


Vilite Ref Item	kpl/kone st/maskin pcs/machine S-2000	Varaosan no: Del nr Part no	Koodi Code	Nimike	Benämning	Description
1	1	130360		Välilevy	Bricka	Washer
2	1	761395	A50x2.0 Din 471	Seegerengas	Låsring	Circlip
3	1	137100		Pyörän käsivarsi, vas	Hjulnav, vänster	Wheel arm, left
4	0	13192	3-13192	Kuusiomutteri	Mutter	Nut
5	1	284510	M12 IL	Aluslevy	Bricka	Washer
6	2	284249	3x30/12.5	Keijunkiristyslevy	Distansholk	Distance tube
7	1	137221	4-8632	Vetojousi	Fjäder	Spring
8	1	D14242	4-2420	Aluslevy	Bricka	Washer
9	2	137226	3x30/11	Rulla	Rulle	Roll
10	2	137224	4-12567	Aluslevy	Bricka	Washer
11	2	125039	M10 21/11x2	Kuusikokoruuvi	Bricka	Screw
	2	A07355	M10x25 8.8		Skruv	Bearing
19	1	130520	4-2206	Eläisyyslevy/laakeroint.	Bricka	Washer
20	1	130530	6009	Kuulalaakeri		
22	1	137122	2-2501	Pyörän napa, vasen	Hjulnav, vänster	Wheel hub, left
	0	138053	2-2590	Pyörän napa, vasen	Hjulnav, vänster	Wheel hub, left
23	3	125004	M20x40	Kuusioruuvi	Skruv	Screw
24	3	125005	M20	Mutteri	Mutter	Nut
25	1	130560	6207	Kuulalaakeri	Kullager	Ball bearing
26	1	130570		Varmistuslaatta	Axelbricka	Axle washer
27	1	130580	M30x2	Mutteri	Mutter	ut
28	1	130590	4-1943	Navan suoja	Navkapsel	Dust cover
29	1	125003		Varanne	Fälg	Rim
	0	D30000061		Varanne	Fälg	Rim
30	1	125002		Sisärengas	Slang	Tube
	0	D30000112				
31	1	125001		Ulkorengas	Däck	Tyre
	0	D30000073				



Ville	kpl/kone	Varaosan no:	Koodi	Nimike	Benämning	Description
Ref	s/maskin	Del nr	Code			
Item	pcs/machine	Part no	Code			
	2500 KH					
1	1	13225	3-13225	Käsivarsi oik.	Arm höger	Shaft right
2	2	300121	55/50x40	Drymet	Drymet	Drymet
3	2	138071	3-4495	Mutterivarsi	Skaft	Shaft
4	2	138075	3-4495	Säättöruuvi	Skruv	Screw
5	2	B86120001	6x32	Jousisokka	Sprint	Pin
6	2	13089	3-13089	Välkkumi	Gummi	Gum
7	2	132923	4-6368	Akslaaita	Bricka	Washer
8	1	12600	4-12600	Välilevy	Bricka	Washer
9	1	BHIL20024	A50x2	Segerrenngas	Ring	Ring
10	1	125012	J90x3	Segerrenngas	Ring	Ring
11	2	125013	6011RS	Kuulalaakeri	Kulllager	Bearing
12	6	125004	M20x40 8.8	Kuusiruuvi	Skruv	Screw
13	1	160409	2-2298	Pyörän napa	Hjulnav	Wheel hub
14	6	125005	M20	Kuusimutteri	Mutter	Nut
15	1	MD407013H	13x15.5 (-15)	Vanne	Fälg	Rim
16	1	130590	4-1940	Navan suoja	Navkapsel	Dust cover
17	2	125015	6010	Kuulalaakeri	Kulllager	Bearing
18	1	160407	4-6245	Varmistusaluslevy	Axelbricka	Axel washer
19	1	AH4113014	M30x2 IL	Kuusimutteri	Mutter	Nut
20	1	68671129	400x15.5	Sisärenngas	Slang	Tube
21	1	68672125	400x15.5/8	Ulkörenngas	Däck	Tyre

00000000000000000000



Description

Benämning

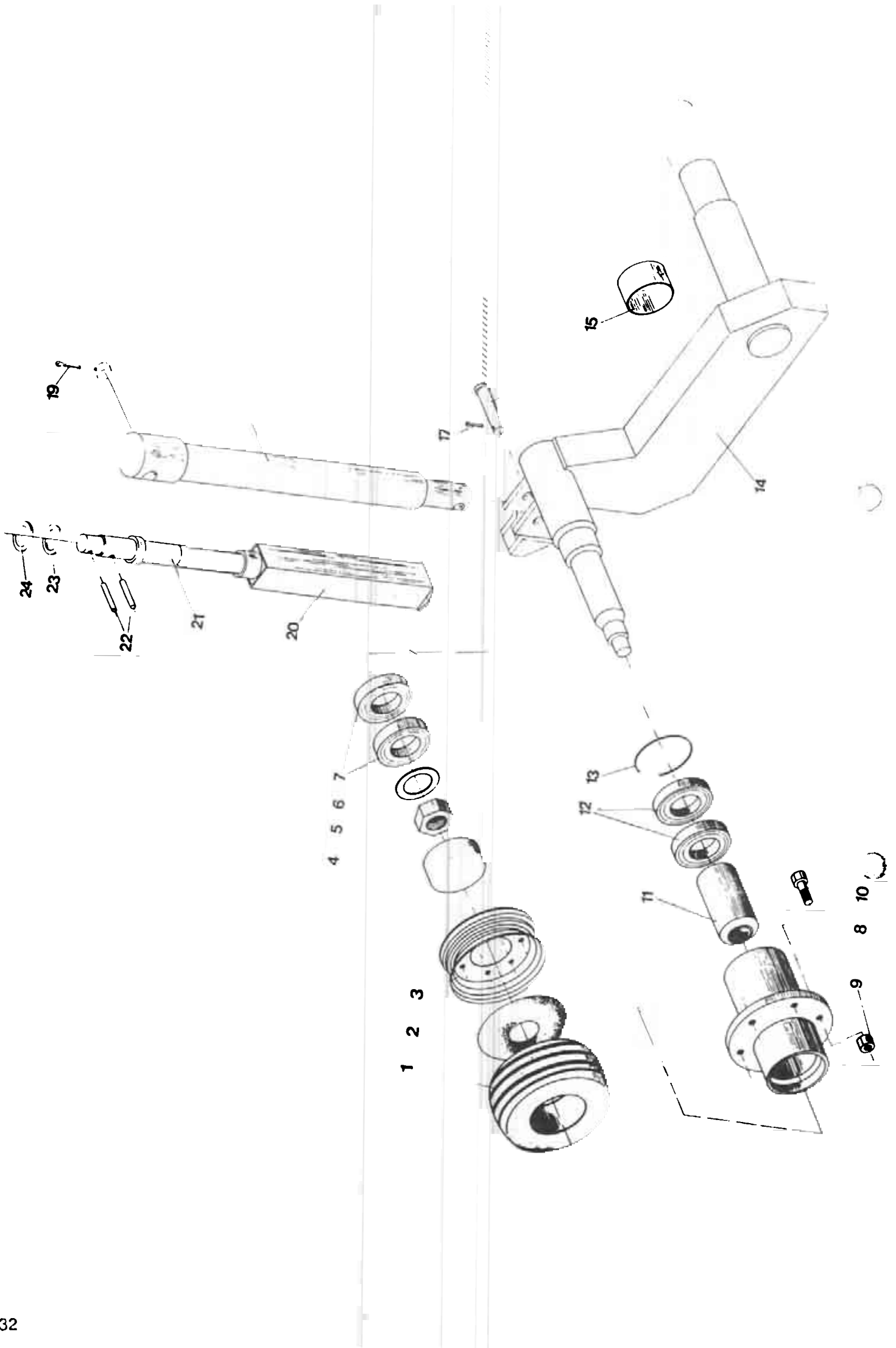
Nimike

Koodi

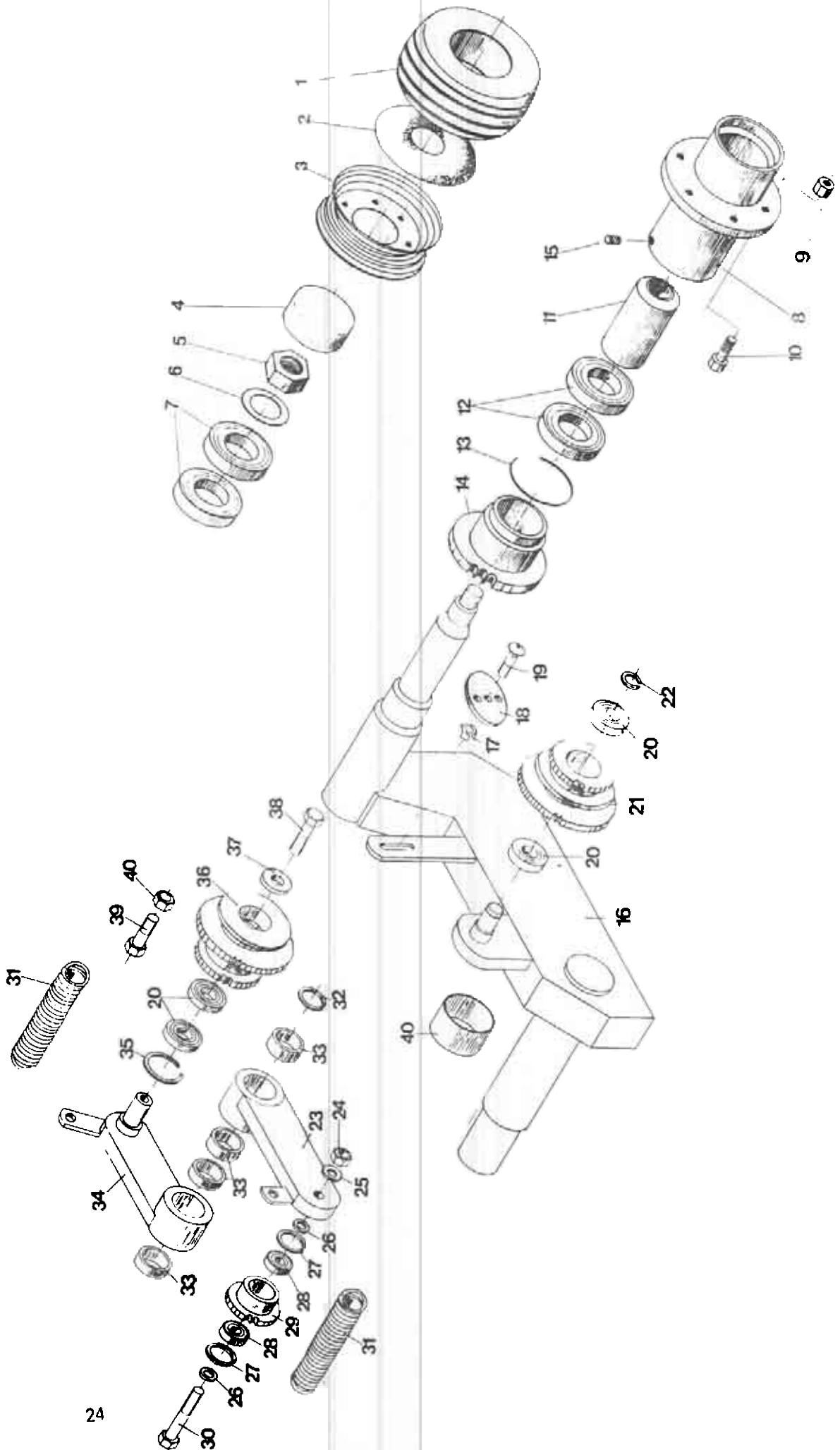
Varaosan no:

kpl/kone
Ref
s/maskin
ItemDel nr
Part no
S-2500KH

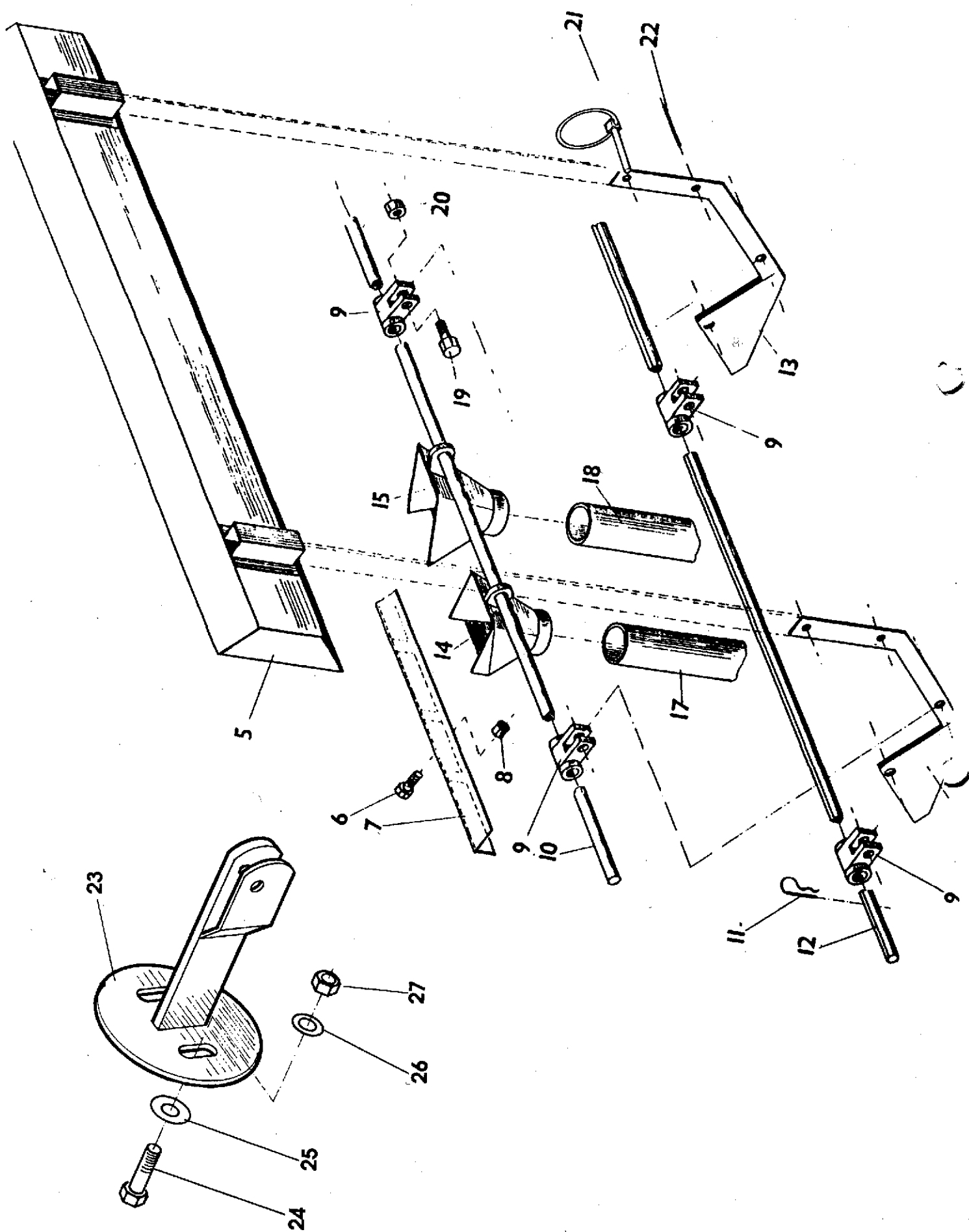
Varaosan no:	Koodi	Nimike	Benämning	Description
Del nr	Code			
Part no	Code			
13225	3-13225	Käsivarsi vas.	Arm vänster	Shaft left
139225	4-13221	Navan jatke	Ketjehjul m hylsa	Sprocketwithextension
125012	J90x3	Seegerengas	Ring	Ring
125013	6011RS	Kuulalaakeri	Kulllager	Bearing
160409	2-2298	Pyörän napa	Hjulnav	Wheel hub
125015	6010	Kuulalaakeri	Kulllager	Bearing
160407	4-6245	Varmistuslevy	Axelbricka	Axle Washer
AH4113014	M 30x2IL	Kuusiomutteri	Mutter	Nut
130590	4-1940	Navan suoja	Navkapsel	Dust cover
125014	M8x12 12.9	Kuusiovalo pid.ruuvi	Skruv	Screw
125004	M20x40 8.8	Kuusioruuvi	Skruv	Screw
125005	M20	Kuusiomutteri	Mutter	Nut
MC407013H	13x15.S(-15)	Vanne	Fälg	Rim
68671129	400x15.5	Sisärenngas	Slang	Tube
68672125	400x15.5/8	Ulkörenngas	Däck	Tyre
12702	3-12702	Kytkinnunke	Ram	Frame
evo303420	30/34x20	Drymet	Drymet	Drymet
BH1011211	A30x1.5	Seegerengas	Ring	Ring
R730504	4-8185	Veljousi	Fjäder	Spring
A06121014	M16x50	Kuusioruuvi	Skruv	Screw
284517	M16	Kuusiomutteri	Mutter	Nut
BH1011211	A30x1.5	Seegerengas	Ring	Ring
160721	3-2747	Hammasketjupyörä	Kugghjul	Gear wheel
130660	G005Z	Kuulalaakeri	Kulllager	Bearing
130670	J47x1.75	Seegerengas	Ring	Ring
130690	4-2180/2	Puristuslevy	Platta	Plate
A07305	M10x20	Kuusioruuvi	Skruv	Screw
130470	M8	Kuusiomutteri	Mutter	Nut
130440	4-2262	Ketjünkristalla	Ketjiespännare	Chain exacter
134000	M8x35	Lukkoruuvi	Skruv	Screw
300121	55/50x40	Drymet	Drymet	Drymet
12600	4-12600	Välilevy	Bricka	Washer
BHIL20024	A50x2	Seegerengas	Ring	Ring



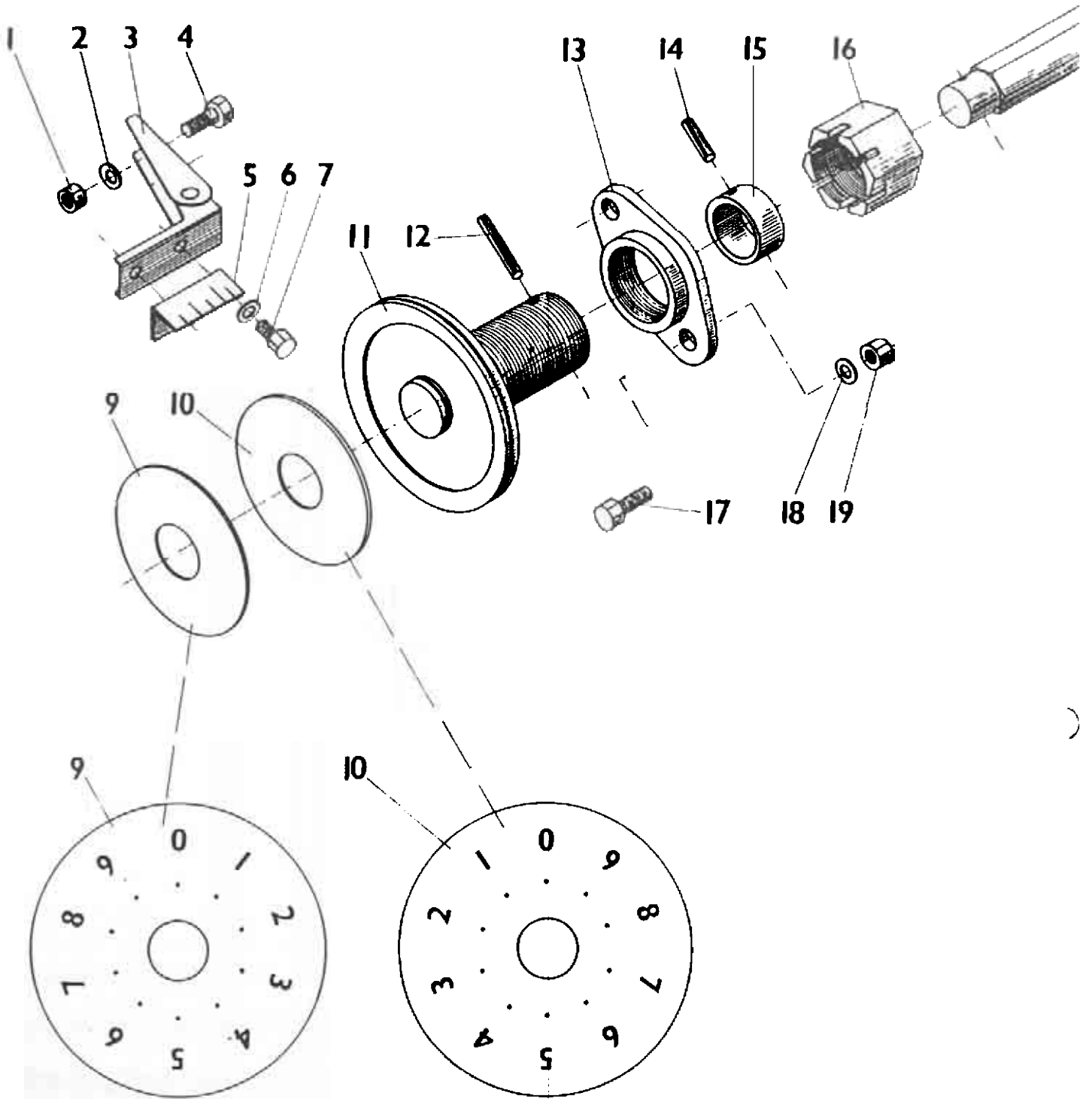
Viite	kp/kone	Varaosa no:	Koodi	Nimike	Benämning	Description
Ref	st/maskin	Del nr	Code			
Item	pcs/machine	Part no	Code			
1	1	D30012	14.9/13-24 B	Ulkorengas	Däck	Tyre
2	1	D30026	14.9/13-24	Sisärengas	Slang	Tube
3	1	D30051	13x24	Vanne	Falg	Rim
4	1	130590	4-1940	Navansuojus	Navkapsel	Dust cover
5	1	AH4113014	M30x2 IL	Mutteri	Mutter	Nut
6	1	160407	4-6245	Varmistuslaatta	Axelbräcka	Axel washer
7	2	125015	6010	Kuulalaakeri	Kullager	Ball bearing
8	1	160402	2-2297	Pyörännapa oik.	Hjulinav höger	Wheel hub, höger
9	6	125005	M20	Mutteri	Mutter	Nut
10	6	125004	M20x40 8.8	Kuusioruuvi	Skruv	Screw
12	2	125013	6011	Kuulalaakeri	Kullager	Ball bearing
13	1	125012	J90x3	Segerrengas	Låsring	Circlip
14	1	12618	3-12618	Käsivarsi oikea	Hjularm	Pivot arm
15	2	CV065604	60/65/40 701	Drymet	Drymet	Drymet
16	2	12938	4-12938	Syläläpään tappi	Tapp	Pin
17	2	160701	5x30	Saksisokka	Sprint	Pin
18	2	142600	NH 1-40x450	Sylinteri	Cylinder	Cylinder
19	2	125010	5x35	Saksisokka	Sprint	Pin
20	2	138071	3-4495	Mutterivarsi	Skaff	Shaft
21	2	138075	3-4497	Saattoruuvi	Skruv	Screw
22	4	B86 120001	6x32	Jousisokka	Sprint	Pin
23	2	13089	4-13089	Väläkumi	Gummi	Gum
24	2	132923	4-6368	Aluslaatta	Bräcka	Washer



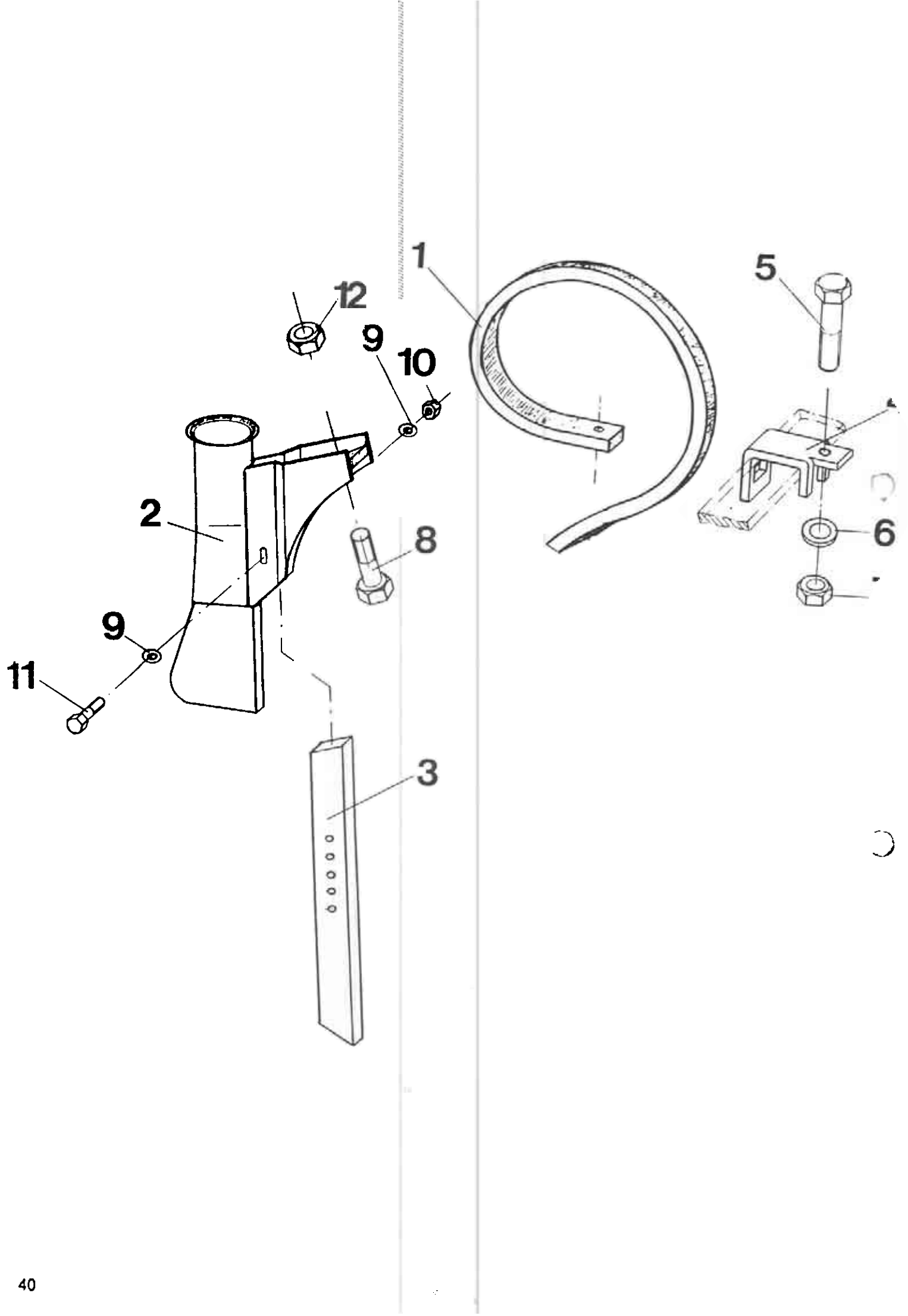
Viite Ref Item	kpl/kone st/maskin pcs/machine	S-2500H 250B	S-3000H 300B	S-4000H	Varaosan nro:Koodi Del nr Part no	Kode Code	Nimike	Benäining	Description
1	0	1			D30012	14.9/13-24 8	Ulkorengas	Däck	Tyre
2	0	1			D30026	14.9/13-24 TR 218 But	Sisärengas	Slang	Tube
3	0	1			D30051	13x24	Vanne	Fälg	Rim
4	1	1			130590	4-1943	Navan suojuus	Navk3psel	Dust cover
5	1	1				M30x2 IL	Mutteri	Mutter	Nut
6	1	1			160407	4-6245	Varmistuslaatta	Axelbricka	Axle washer
7	2	2			125015	6010	Kuulalaakeri	Kullager	Ball bearing
8	1	1			160409	2-2298	Pyörännapa vas.	Hjulnav vänster	Wheel hub left
9	6	6			125005	M20	Mutteri	Mutter	Nut
10	6	6			125004	M20x40	Kuusioruuvi	Skruv	Screw
12	2	2			125013	6011	Kuulalaakeri	Kullager	Ball bearing
13	1	1			125012	i 90x3	Seegerengas	Låsring	Circlip
14	1	1			139245	4-9018	Navan jatke	Kedjehjul m hylsa	Sprocket with extensio
15	1	1			125014	M8x12	Kuusiokolopitaitinruuvi	Skruv	Screw
16	1	1			12617	3-12617	Käsivarsi vas.	Skaft vänster	Shaft left
17	1	1			130470	M8	Kuusiomutteri	Mutter	Nut
18	1	1			134400	4-Z62	Keijunkinistäjä	Kedjespännare	Chain exacter
19	1	1			134000	MBx35	Lukkoruuvi	Skruv	Screw
20	4	4			130660	6005Z	Laakeri	Lager	Bearing
21	1	1			12994	4-12994	Ryhmäpyörä	Hjul	Wheel
22	1	1				A25x1.2	Seegerengas	Ring	Ring
23	1	1			13032	3-13032	Keijunkinistäjän runko	Ram	Frame
24	1	1			284510	M12 IL	Kuusiomutteri	Mutter	Nut
25	1	1			238155	35/12/4	Aluslevy	Bricka	Washer
26	2	2			120409	4-5393	Aluslevy	Bricka	Washer
27	2	2				J 32x1.2	Seegerengas	Ring	Ring
28	2	2				6201 RS 1	Laakeri	Lager	Bearing
29	1	1			120422	4-5391	Keijupyörä Z 11 5/8"	Kedjehjul ZII 5/8"	Chain wheel ZII 5/8"
30	1	1			A10900	M12x70 8.8	Kuusioruuvi	Skruv	Screw
31	2	2			R730504		Vetojousi	Fjäder	Spring
32	1	1				A 30x1.5	Seegerengas	Ring	Ring
33	4	4			CV0303420	30/34x20	Drymeti	Drymet	Drymet
34	1	1			13031	3-13031	Kytkin runko	Ram	Frame
35	1	1			130670	J 47x1.75	Seegerengas	Ring	Ring
36	1	1			12996	412996	Kytkinpyörä	Hjul	Wheel
37	1	1			130690	4-218012	Puristuslevy	Platta	Plate
38	1	1			A07305	MIOx20	Kuusioruuvi	Skruv	Screw
39	1	1			AOGIL1014	M16x50	Kuusioruuvi	Skruv	Screw
40	1	1			284517	M16	Kuusiomutteri	Mutter	Nut
41	2	2			Cv0656Q40	60/65/40 701	Drymet	Drymet	Drymet



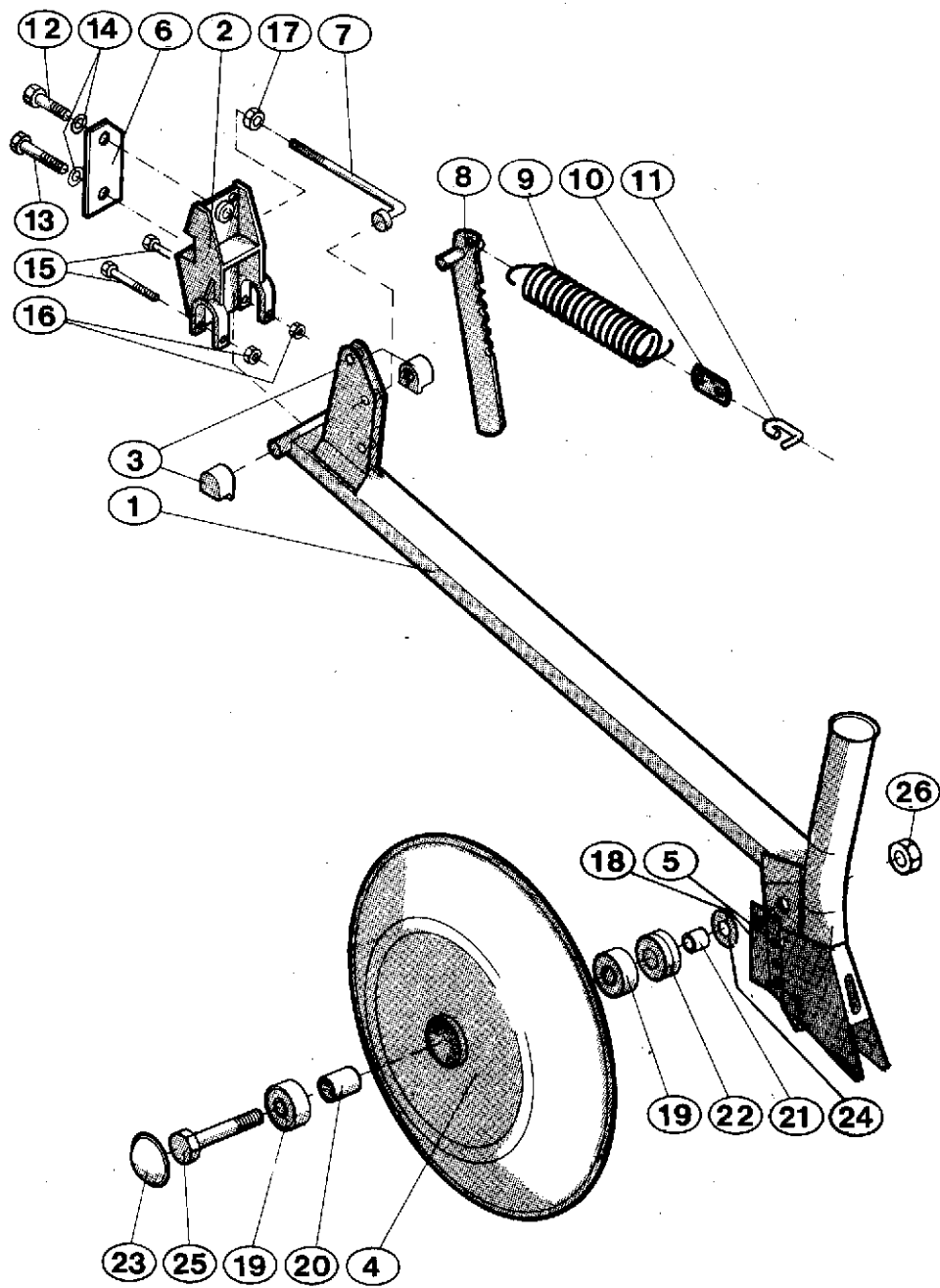
Vite Ref item	kp/kone pcs/machine	Varaosan no: Del nr Part no	Koodi Kode Code	Nimike	Benäming	Description
6	S-2000 S-2500 S-2500KH S-2500H S-3000H S-4000H	127580	3-12010	Kaukalo	Virtoprovsträg	Cabibration tray
7		137580	3-12569			
		147580	3-13007			
		12915				
		120421	M6x25	Kuusioruuvi	Skruv	Screw
		120416	2-2283	Supplion ohjain	Trattlista	Funnel balk
		160824	2-2283			
		1404Q8	2-2283			
		12918	3-12918			
8		131810	M6	Mutteri	Mutter	Nut
9		125065	4-5233	Kannainvarren kiinn.holkki	Fäste, axel	Bracket, shaft
10		120417	3-2700	Akseli	Trattaxel	Funnel shaft
		160823	3-2700			
		140403	3-2700			
		12919	3-12919			
11		125055		Nuitturasokka	Flädersprint	R-clip
12		127406	2-2302	Pohjaräppäks. siemenpuoli	Bottnklaffaxel, utsäde	Bottom flap shaft, grain
		137406	2-2300			
		140406	2-2301			
		3000	2-3000			
		137050	3-12832			
13		125067	3-3034	Kaukalon sanka	Tråghällare	Tray holder
14		125068	3-3036	Suppilo siemenp. taakse	Tratt utsäde, bakre	Funnel grain, rear
15		137426	3-12574	Suppilo siemenp. eteen	Tratt utsäde, framre	Funnel grain, front
17		137426	3-12574	Siemenpuolen syöttöputki, etu	Utsädesrör, framre	Grain tube, front
18		137421	3-12574	Siemenp. syöttöputki, taka	Utsädesrör, bakre	Grain tube, rear
19		120306	M6x20	Kuusioruuvi	Skruv	Screw
20		131810	M6	Mutteri	Mutter	Nut
21		BE4500002	4.5x32	Rengassokka	Sprint	Pin
22		125026	6x32	Jousisokka	Rörsprint	Tube pin
23		13202	4-13202	Kannatin	Stöd	Bracket
24		A02100	6x16 aisi	Ruuvi	Skruv	Screw
25		AG6113014	M6 IL	Mutteri	Mutter	Nut
26		B560E1524	M6	Aluslevy	Bricka	Washer
27		B560N1524	22/7x1.5	Aluslevy	Bricka	Washer



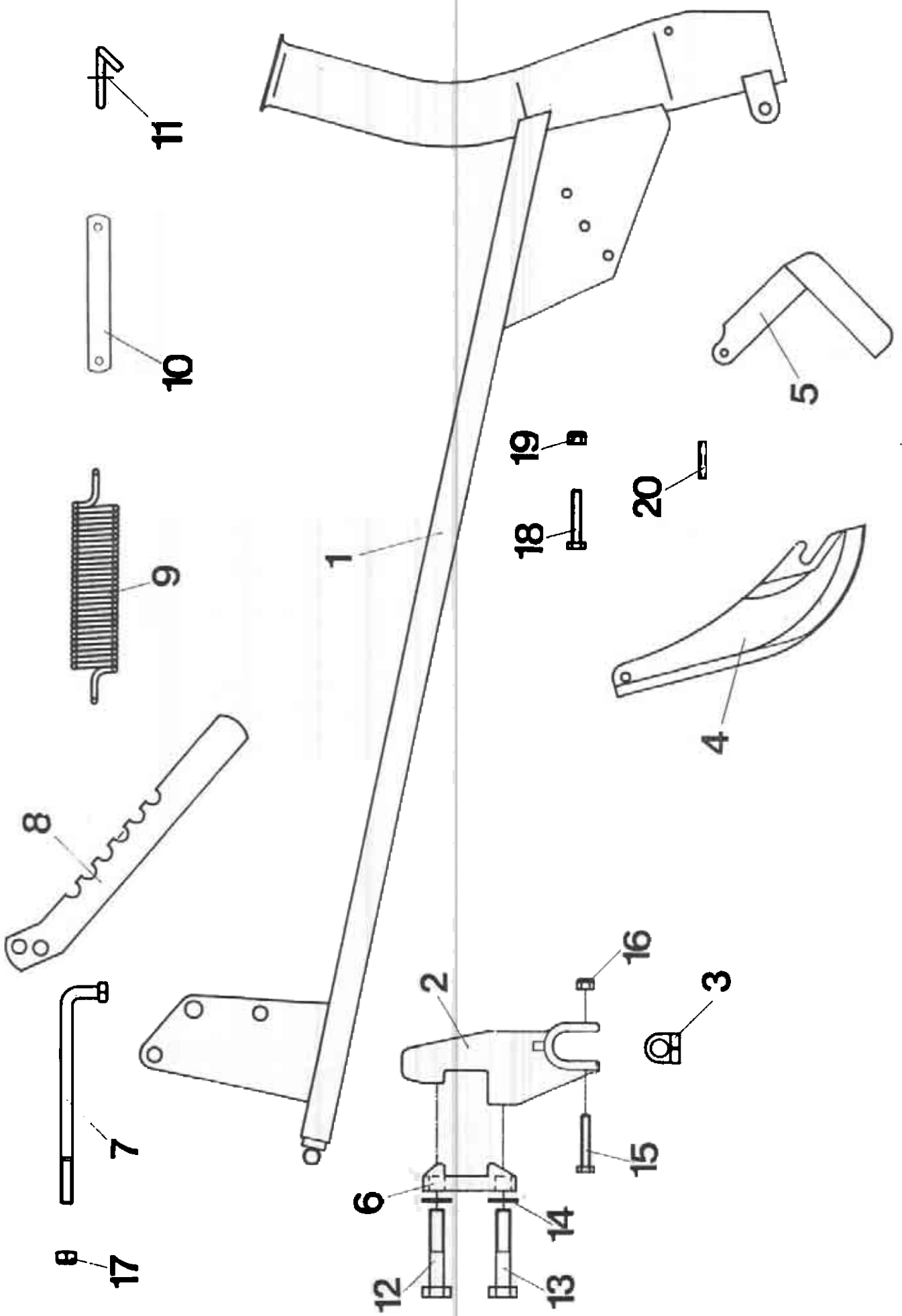
Viite Ref Item	kpl/kone st/maskin pcs/machine	Varaosa no				Koodi Kode Code	Nimike	Benämning	Description
		S-2000	S-2500	S-2500KH	S-3000H				
1	4	4	4	4	4	M6	Mutter	Nut	
2	4	4	4	4	4	M6	Jousiuluslevy	Spring washer	
3	2	2	2	2	2	3-2707	Asteikon pidin	Latch	
4	4	4	4	4	4	M6x16	Kuusioruuvi	Screw	
5	1	1	1	1	1	4-5316	Saatiasteikko, lann.puol.	Fert.	
6	1	1	1	1	1	4-1775	Saatiasteikko, siemenp.	Seed	
7	4	4	4	4	4	M5	Aluslevy	Washer	
8	4	4	4	4	4	M5x10	Lienökantatähiruuvi	Screw	
9	1	1	1	1	1	4-5238	Asteikkolevy, siemenp.	Scale, grain	
10	1	1	1	1	1	4-5316	Asteikkolevy lann.puol.	Scale, fertilizer	
11	2	2	2	2	2	4-5237	Saatiiruuvi	Adj Wheel	
12	2	2	2	2	2	5x40	Jousisokka	Tube pin	
13	2	2	2	2	2	4-7738	Runkomutteri	Frame nut	
14	2	2	2	2	2	6x28	Jousisokka	Tube pin	
15	2	2	2	2	2	4-5235	Siirtoholkki	Bush	
16	2	2	2	2	2	4-5236	Siirtomutteri	Crown nut	
17	4	4	4	4	4	M6x25	Kuusioruuvi	Screw	
18	4	4	4	4	4	M8	Jousiuluslevy	Spring washer	
19	4	4	4	4	4	M8	Mutteri	Nut	



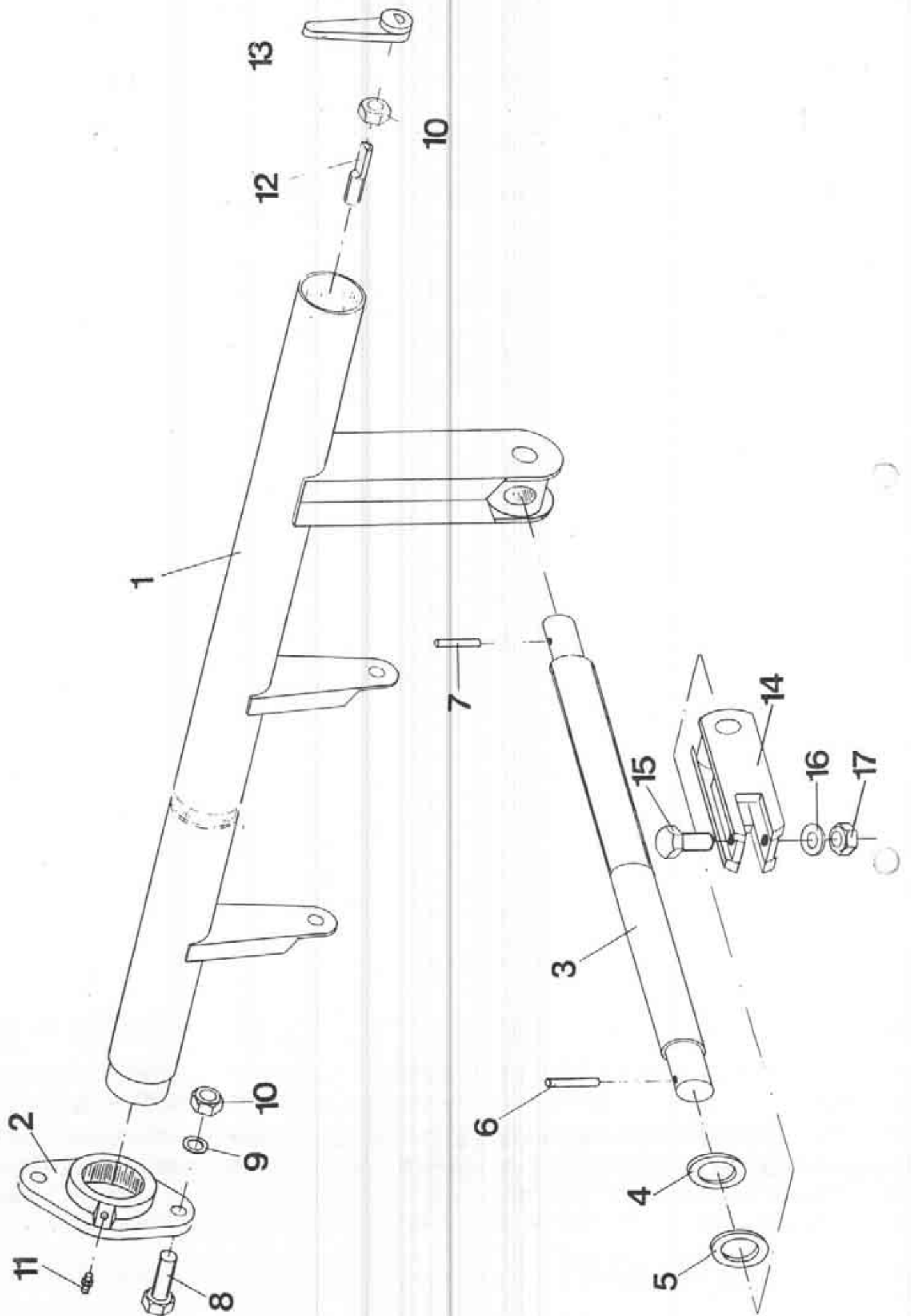
Välite Ref Item	kpl/kone st/maskin pcs/machine	Varaosan nro:				Koodi Code	Nimike	Benämning	Description
		Del nr	Part no	Del nr	Part no				
		S-2000	S-2500	S-2500KH	S-2500H	S-3000H	S-4000H		
1	8	10	10	10	137251	1-1470	Lannoitevannas täyd.	Gödsebill	Fert.coulter assy
2	8	10	10	10	D30481	2-2897	Jousi	S-pinne	S-tine
3	8	10	10	10	137252	2-2896	Vannaspuitki	Billrör	Coulter tube
4	8	10	10	10	137265	4-13101	Kärkikappale	Spets	Tip
5	8	10	10	10	137249	3-4313	Jousen kiinnike	Fäste fjäder	Bracket spring
6	8	10	10	10	A10900	M12x70 8.8	Kuusioruuvi	Skruv	Screw
7	8	10	10	10	131240	M12	Jousiatuslevy	Fjäderbricka	Spring washer
8	8	10	10	10	131160	M12	Mutteri	Mutter	Nut
9	8	10	10	10	142480	M12x35 8.8	Kuusioruuvi	Skruv	Screw
10	8	10	10	10	125039	M10 21/11x2	Aluslevy	Bricka	Washer
11	8	10	10	10	A51151	M10 IL	Mutteri	Mutter	Nut
12	8	10	10	10	236315	M10x35	Kuusioruuvi	Skruv	Screw
					284510	M12 IL	Kuusiomutteri	Mutter	Nut



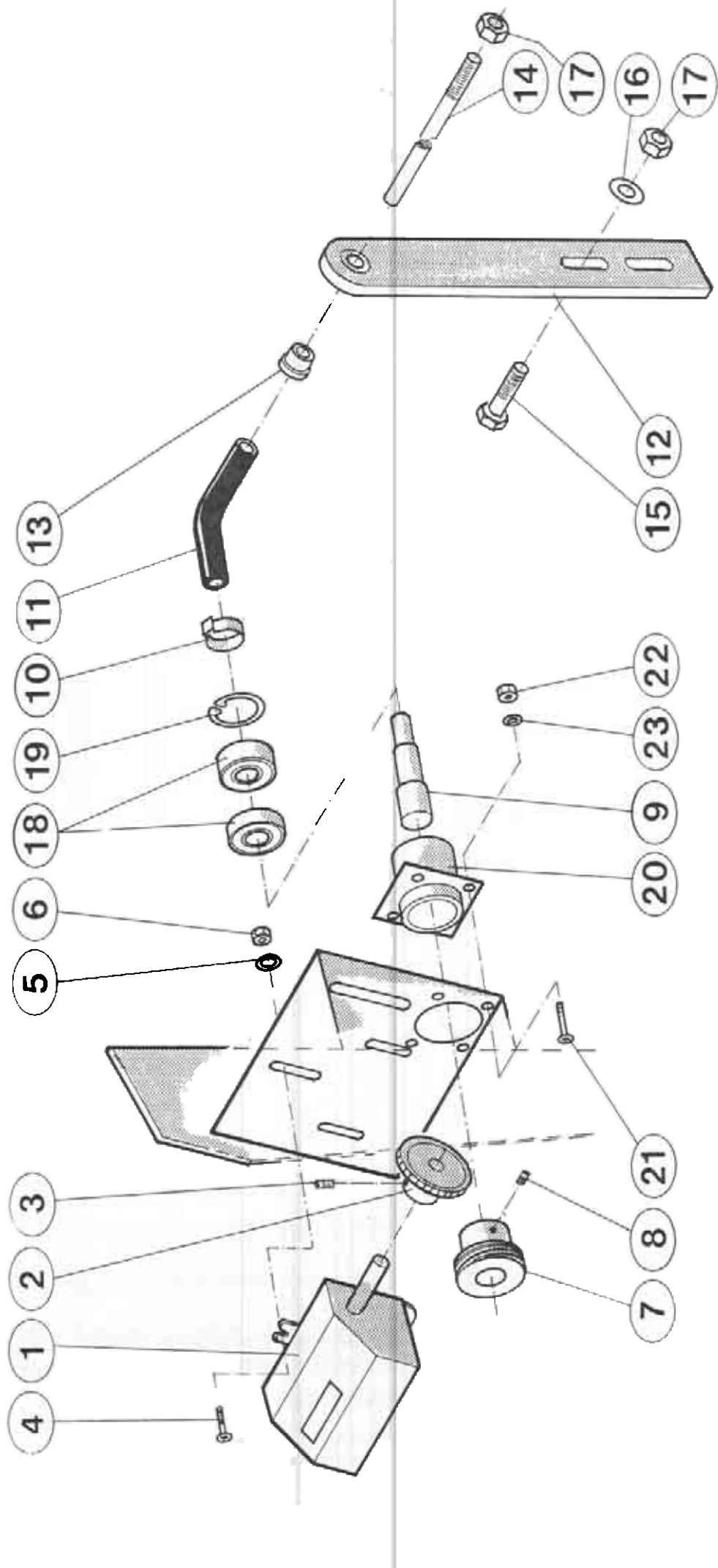
Vilite Ref Item	kpl/kone st/maskin pcs/machine	S-2000	S-2500	S-2500KH	S-2500H	S-3000H	S-4000H	Varaosan no Del nr Part no	Koodi Kode Code	Nimike	Benänning	Description
1	8	10	10	10	12	16	16	137281	3-12511	Vantaaan varsi, etumm.	Biliam, främre	Coultter arm, front
	8	10	10	10	12	16	16	137271	3-12510	Vantaaan varsi, takimm.	Biliam, bakre	Coultter arm, rear
2	16	20	20	20	24	32	32	137290	3-4065	Vantaaan kiinnitin	Bilifäste	Coultter bracket
3	32	40	40	40	48	64	64	D40048		Laakeri	Lager	Bearing
4	16	20	20	20	24	32	32	131070	3-12876	Vannaskiekkö	Kiväliskiva	Disc
5	8	10	10	10	12	16	16	161407	4-5353	Puhdistuslevy, etumm.	Avs. krapare, främre	Scraper, front
	8	10	10	10	12	16	16	161407	4-5353	Puhdistuslevy, takimm.	Avs. krapare, bakre	Scraper, rear
6	16	20	20	20	24	32	32	137287	4-12550	Kiinnityspala	Fäste	Bracket
7	16	20	20	20	24	32	32	137289	4-12513	Kannatinpuitti	Bull	Bolt
8	16	20	20	20	24	32	32	137285	3-12605	Kampaleatta	Platta	Blate
9	16	20	20	20	24	32	32	R730504	4-8185	Vetojousi	Dragfjäder	Spring
10	8	10	10	10	12	16	16	12783	4-12783	Vetolatta, etuvannas	Platta, Främde bill	Blate, front coultter
	8	10	10	10	12	16	16	12013	4-12013	Vetolatta, takavannas	Platta, bakre bill	Blate, rear coultter
11	16	20	20	20	24	32	32	137292	4-12573	Länkki	Länk	Link
12	16	20	20	20	24	32	32	A08050	M10x55 8.8	Kuusiruuvi	Skruv	Screw
13	16	20	20	20	24	32	32	A08500	M10x75 8.8	Kuusiruuvi	Skruv	Screw
14	32	40	40	40	48	64	64	131270	M10	Jousialuslevy	Fjäderbricka	Springwasher
15	32	40	40	40	48	64	64	A061A1	M6x40 8.8	Kuusiruuvi	Skruv	Screw
16	32	40	40	40	48	64	64	A50451	M6 IL	Kuusimutteri	Mutter	Nut
17	16	20	20	20	24	32	32	132030	M8 IL	Kuusimutteri	Mutter	Nut
18	48	60	60	60	72	96	96	131130	4x8	Uppokantaniitti	Nil	Rivet
19	32	40	40	40	48	64	64	131050	6201	Kuulalaaken	Kullager	Ball bearing
20	16	20	20	20	24	32	32	131080	4-2659	Väljholkki	Distansholk	Tube
21	16	20	20	20	24	32	32	131090	4-2658	Täveholkki	Holk	Tube
22	32	40	40	40	48	64	64	131100	Z002	Z-lamelli, pari	Z-lamell	Z-lamell
23	16	20	20	20	24	32	32	131030	4-2668	Suojakuppi	Navkapsel	Dust cover
24	16	20	20	20	24	32	32	131110		Suojalevy	Skyddplåt	Cover plate
25	16	20	20	20	24	32	32	131040	M12x70 8.8	Vantaaan akseli	Axeltapp	Coultter shaft
26	16	20	20	20	24	32	32	131160	M12 IL	Mutteri	Mutter	Nut



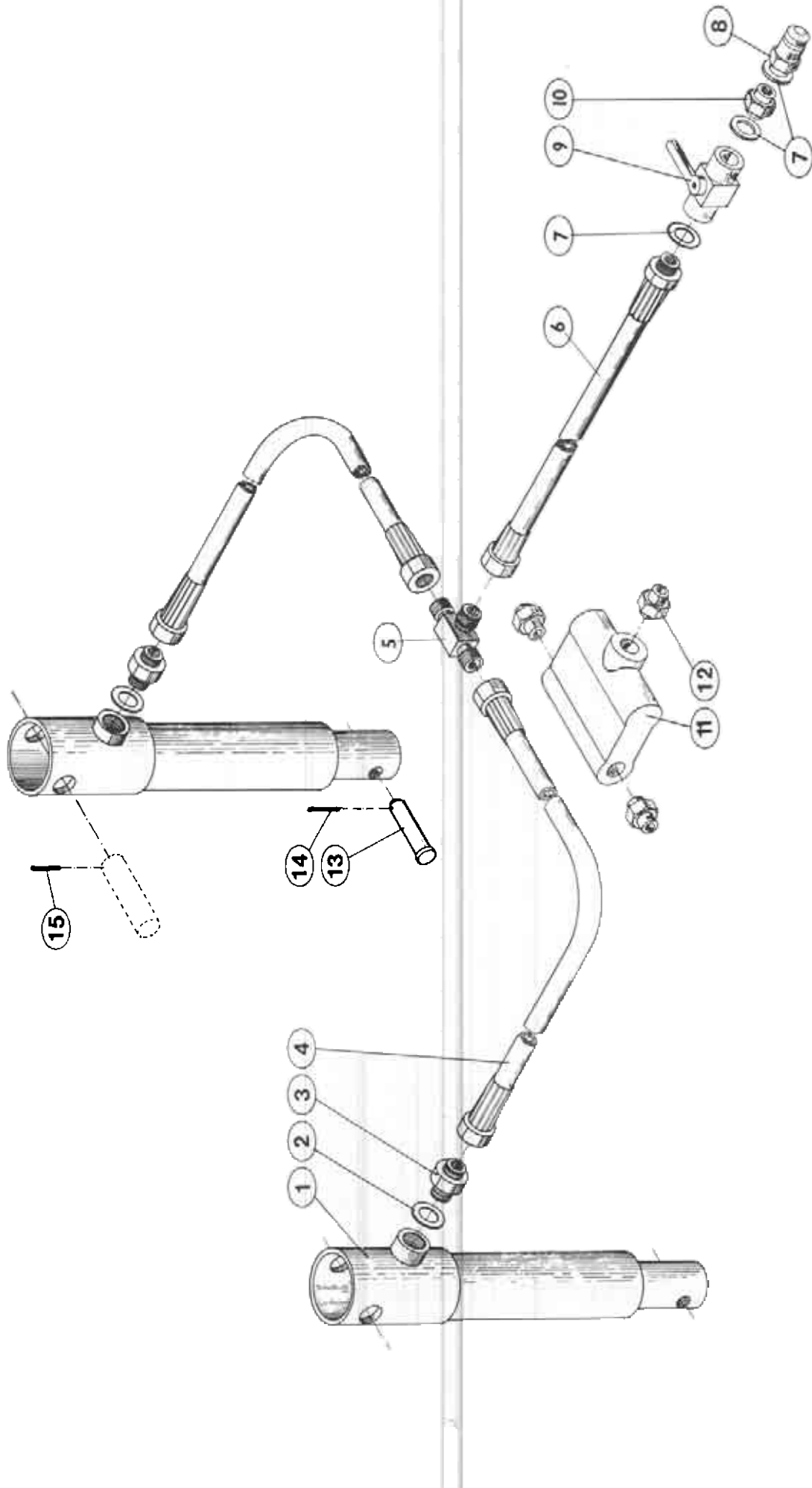
Vite Ref item	kpl/kone st/maskin pcs/machine	S-2000	S-2500	S-2500KH	S-2500H	S-3000H	S-4000H	Varaos no: Del nr Part no	Koodi Kode Code	Nimike	Benämning	Description
1	8	10	10	10	10	12	16	3-10320	3-10320	Vantaan varsi, etumm.	Billam, främre	Coulter arm, front
2	8	10	10	10	10	12	16	3-10321	3-10321	Vantaan varsi, takimm.	Billam, bakre	Coulter arm, rear
3	16	20	20	20	20	24	32	137290	3-4065	Vantaan kiinnitin	Billfäste	Coulter bracket
4	32	40	40	40	40	48	64	D40C48	4-8157	Laakeri	Lager	Bearing
5	16	20	20	20	20	24	32	130678	2-2791	Kärkipala	Billspets	Coulter tip
6	16	20	20	20	20	24	32	130685	4-8261	Tukkeutusosuuja	Skyddplatta	Cover plate
7	16	20	20	20	20	24	32	137287	4-12550	Kiinnityspala	Fäste	Bracket
8	16	20	20	20	20	24	32	137289	4-12513	Kannatinpultti	Bult	Bolt
9	16	20	20	20	20	24	32	137285	3-12605	Kampalata	Platta	Blade
10	8	10	10	10	10	12	16	R730504	4-8185	Vetojousi 4x32x155	Dragfjäder	Spring
11	8	10	10	10	10	12	16	12783	4-12783	Vetolatta eluvannas	Dragplatta, fr. bill	Plate, front c.
12	16	20	20	20	20	24	32	137292	4-12013	Vetolatta takavannas	Dragplatta, bakre bill	Plate, rear c.
13	16	20	20	20	20	24	32	A08050	4-12573	Länkki	Länk	Link
14	32	40	40	40	40	48	64	A061A1	M10x55 8.8	Kuusioruuvi	Skruv	Screw
15	32	40	40	40	40	48	64	A50451	M10x75 8.8	Kuusioruuvi	Skruv	Screw
16	32	40	40	40	40	48	64	131270	M 10	Jousiauslevy	Fjäderbricka	Washer
17	16	20	20	20	20	24	32	A02800	M6x40 8.8	Kuusiomutteri	Skruv	Screw
18	16	20	20	20	20	24	32	A50451	M6 IL	Kuusiomutteri	Mutter	Nut
19	16	20	20	20	20	24	32	235124	M8 IL	Kuusiomutteri	Mutter	Nut
20	16	20	20	20	20	24	32	125071	M6x25	Kuusioruuvi	Skruv	Screw
21	16	20	20	20	20	24	32		M6 IL	Kuusiomutteri	Mutter	Nut



Viite Ref Item	kpl/kone st/maskin pcs/machine	S-2000	S-2500	S-2500KH	S-2500H	S-3000H	S-4000H	Varaosa no: Del nr Part no	Koodi Code	Nimike	Benämning	Description
1	1	0	0	0	0	0	0	127051	3-12032	Keskussäädön akseli	Centralinställning axel	Shaft
	0	1	1	1	0	0	0	137201	3-12518			
	0	0	0	0	1	0	0	147501	3-12953	Keskussäädön akseli tapilla vas	Centralinställning axel med tapp, vänster	Shaft with pin, left
	0	0	0	0	1	0	0	147502	3-12454	Keskussäädön akseli oik.	Centralinställning axel höger	Shaft, right
	0	0	0	0	0	1	0	148501	3-12892	Keskussäädön akseli tapilla vas.	Centralinställning axel med tapp, vänster	Shaft with pin, left
	0	0	0	0	0	0	1	148502	3-12891	Keskussäädön akseli tapilla oik.	Centralinställning axel med tapp, höger	Shaft with pin right
2	2	2	2	2	2	2	2	137209	4-8654	Laippalaakeri	Lager	Bearing
3	1	1	1	1	0	0	0	137211	3-12514	Vantaiden säätöruuvi	Justerskruv	Adj. screw
	0	0	0	0	2	2	2	13063	3-13063	Vantaiden säätöruuvi	Justerskruv	Adj. screw
4	1	1	1	1	2	2	2	861455	M16, K	Aluslevy	Bricka	Washer
5	1	1	1	1	2	2	2	861460	31/16x1.5 JM 5	Aluslevy	Bricka	Washer
6	1	1	1	1	2	2	2	128032	6x28	Jousisokka	Rörsprint	Tube pin
7	1	1	1	1	2	2	2	125026	6x32	Jousisokka	Rörsprint	Tube pin
8	4	4	4	4	4	4	4	131680	M8x20	Kuusioruuvi	Skruv	Screw
9	4	4	4	4	4	4	4	133850	M8	Jousialuslevy	Fjäderbricka	Springwasher
10	5	5	5	5	4	4	4	130470	M8	Kuusiomutteri	Mutter	Nut
11	2	2	2	2	2	2	2	132000	M6x1/8 N	Rasvanippa	Nippel	Nipple
12	1	1	1	1	0	0	0	137099	4-12607	Kierrelappi	Tapp	Pin
13	1	1	1	1	0	0	0	D32700	4-7893	Osoitin	Visare	Indicator
14	1	1	1	1	0	0	0	12789	3-12789	Keinuholkien kiinnike	Fäste	Fixing
15	1	1	1	1	0	0	0	A10900	M12x70 8.8	Kuusioruuvi	Skruv	Screw
16	1	1	1	1	0	0	0	131240	M12	Jousialuslevy	Fjäderbricka	Springwasher
17	1	1	1	1	0	0	0	131160	M12	Kuusiomutteri	Mutter	Nut

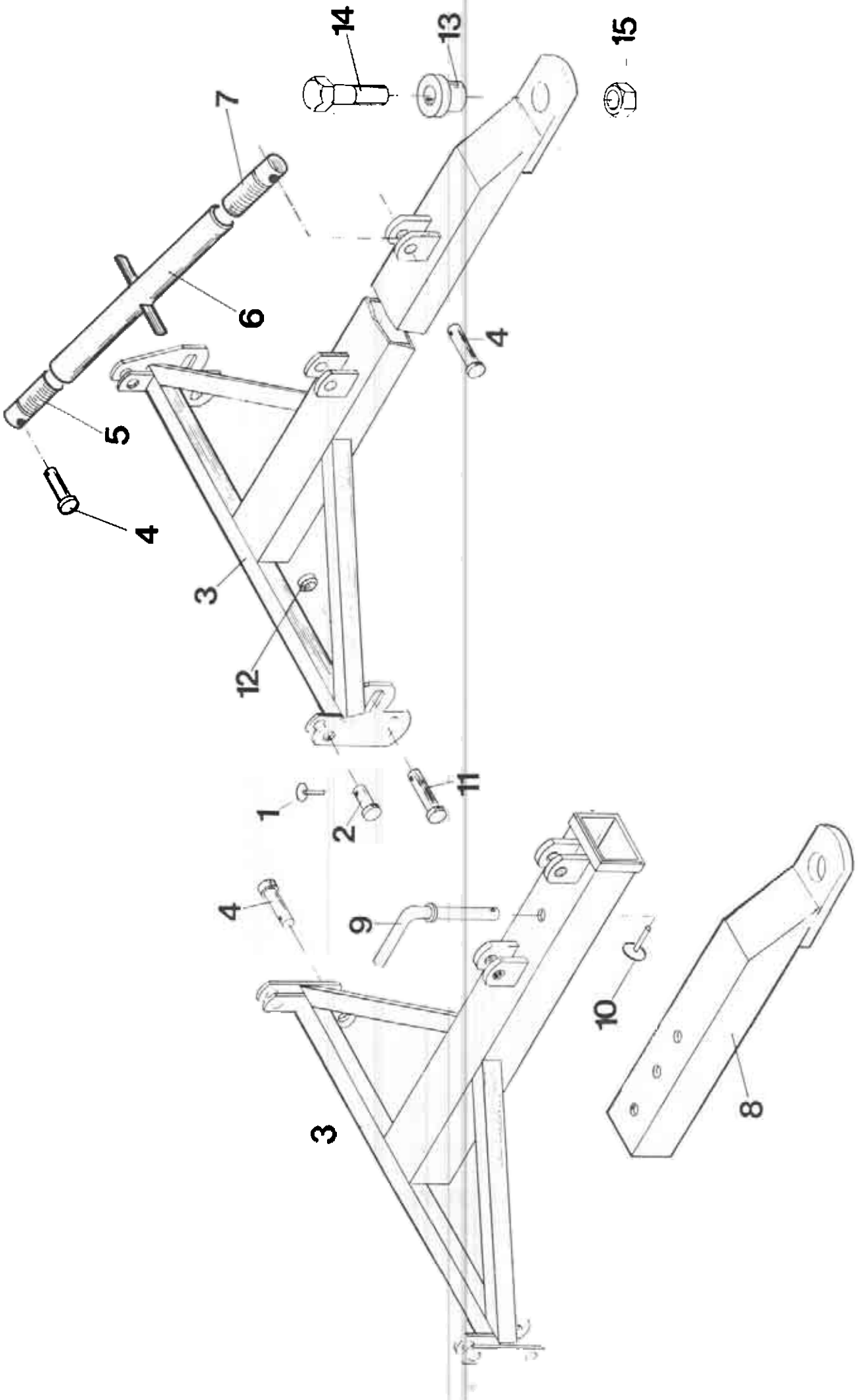


Vite Ref Item	kpl/kore st/maskin pcs/machine	S-2000	S-2500	S-2500KH	S-2500H	S-3000H	S-4000H	Varaosano: Del nr Part no	Koodi Code Code	Nimike	Benämning	Description
1	1	1	1	1	1	1	1	161100	4-12039	Pinta-alamitani,harmaa	Arealmälare,grå	Areometer, grey
2	1	0	0	0	0	0	0	127610	3-13198	Hammaspyörä Z 32	Kugghjul Z 32	Gear Wheel Z 32
	0	1	1	1	1	1	1	13198	4-13075	Hammaspyörä Z 25	Kugghjul Z 25	Gear Wheel Z 25
	0	0	0	0	0	0	0	13075	4-12920	Hammaspyörä Z 22	Kugghjul Z 22	Gear Wheel Z 22
	0	0	0	0	0	0	0	12920	M4x8	Hammaspyörä Z 16	Kugghjul Z 16	Gear Wheel Z 16
3	1	1	1	1	1	1	1	A04085	M5x16	Kuusikolopid,ruuvi	Skruv	Screw
4	3	3	3	3	3	3	3	A01050	M6 14/7x1.5	Lienökantatähinuuvi	Skruv	Screw
5	3	3	3	3	3	3	3	284519	M5 IL	Aluslevy	Bricka	Washer
6	3	3	3	3	3	3	3	125071	4-5323	Kuusimutteri	Skruv	Screw
7	1	1	1	1	1	1	1	161101	M6x8	Vektoratas	Drivhjul	Worm gear
8	1	1	1	1	1	1	1	A06085	4-12583	Kuusikolopid,ruuvi	Skruv	Screw
9	1	1	1	1	1	1	1	137605	A12x1,0 Din 471	Akseli	Axel	Shaft
10	1	1	1	1	1	1	1	137607	4-12613	Sesgerrengas	Låsring	Circlip
11	1	1	1	1	1	1	1	137611	3-12596	Leku (pinta-alamitt.)	Slang (arealm.)	Hose (areameter)
12	1	1	1	1	1	1	1	CY4054	14/8.5x14	Tangon kannatin	Fäste	Bracket
13	1	1	1	1	1	1	1	127605	4-12635	Nyönläakeri	Lager	Bearing
14	0	1	1	1	1	1	1	137606	4-125-4	Tanko	Arm	Shaft
	0	0	0	0	0	0	0	13073	4-13073			
	0	0	0	0	0	0	0	12917	4-12917			
15	2	2	2	2	2	2	2	131680	M8x20.8.8	Kuusiruuvi	Skruv	Screw
16	2	2	2	2	2	2	2	133850	M8	Jousialuslevy	Fläderbricka	Springwasher
17	3	3	3	3	3	3	3	130470	M8	Kuusimutteri	Mutter	Nut
18	2	2	2	2	2	2	2	6201 RS	J.32x1.2 Din 47	Kuulalaakeri	Kullager	Ball bearing
19	1	1	1	1	1	1	1	131060	4-13198	2 Seegerengas	Låsring	Circlip
20	1	1	1	1	1	1	1	13128	M6x16, Aisi	Laakeripesä	Lager hus	Bearing housing
21	1	1	1	1	1	1	1	A06069024	M6 IL	Ruuvi	Skruv	Screw
22	1	1	1	1	1	1	1	A50451	M6 14/7x1.5	Mutteri	Mutter	Nut
23	1	1	1	1	1	1	1	284519	M6 14/7x1.5	Aluslevy	Bricka	Washer

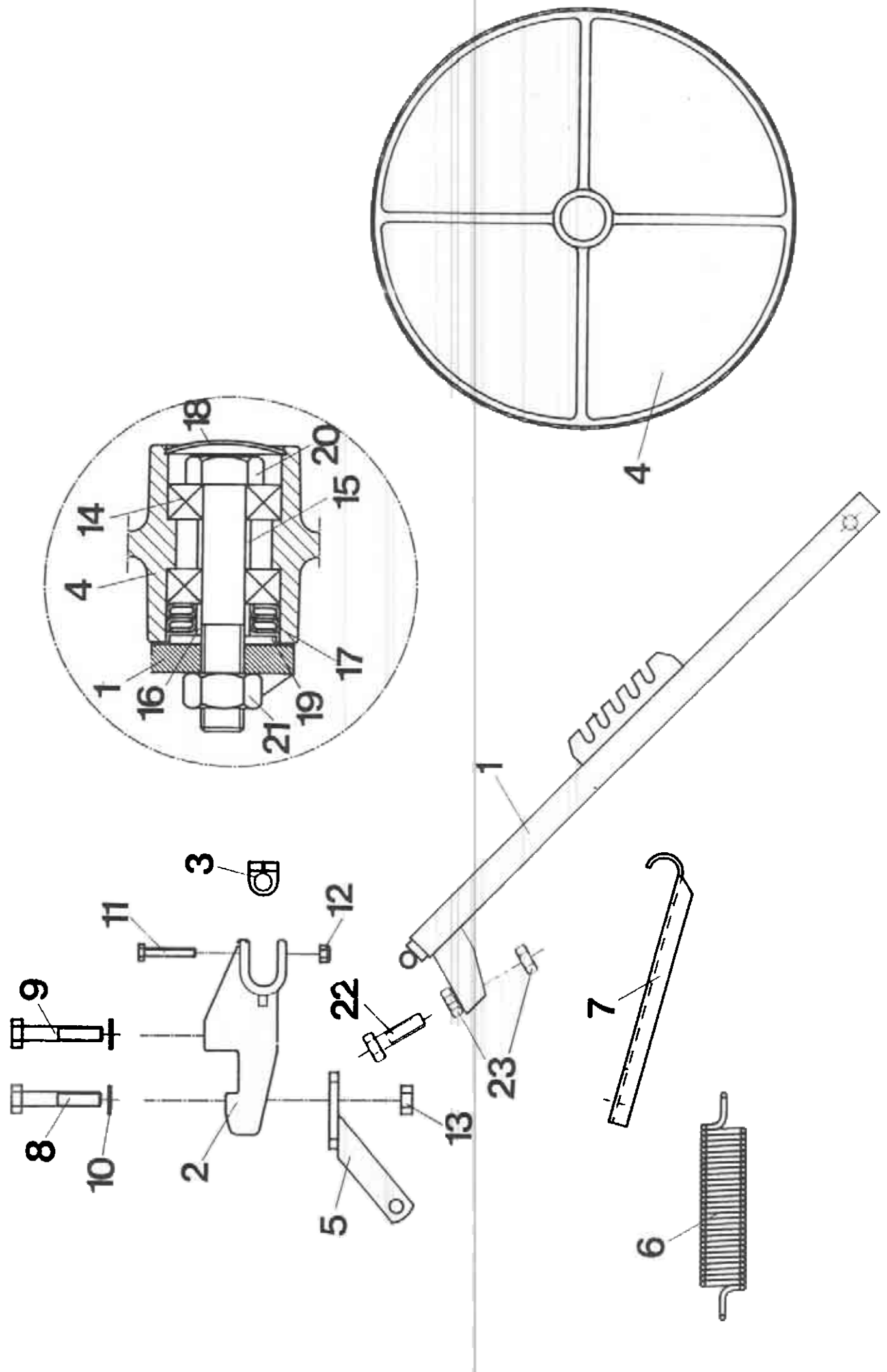


Ville Ref Item	kp/kone sl/maskin pcs/machine	S-2500KH	S-3000H	S-000H	Varaos Del nr Part no	Koodi	Nimike	Benämning	Description
1	2	0	0	0	D30000326	3-4501	Sylinteri NH 1-30x4()	Cylinder	Cylinder
2	0	2	2	2	142600	3-4620	Sylinteri NH 1-40x4()	Cylinder	Cylinder
3	2	2	2	2	142601	3/8"	USIT-liiviste	USIT-lätning	USIT-sealing
4	2	2	2	2	142602	460-6 3/8"x3/8"	Kaksoisnippa	Dubbelnippel	Double nipple
	2	0	0	0	D30000252	3-4492	Paineletku 2450 mm	Tryckslang	Press.hose
	0	2	0	0	D30000253	3-4493	Paineletku 2450 mm		
	0	0	2	0	D30000254	3-4493	Paineletku 2450 mm		
	0	0	0	2	D30000258		Paineletku 2450 mm		
5	1	1	1	0	142605	440-8	T-haara	T-kopling	T-connector
	1	1	1	1		1/2"x1/2"x1/2"			
6	1	1	1	1	142606	3-3930	Paineletku 3000 mm	Tryckslang	Press.hose
7	3	3	3	3	142607	1/2"	USIT-liiviste	USIT-lätning	USIT-sealing
8	1	1	1	1	142608		Pikalititiin urososa	Snabbkopling,tapp	Quick connector
9	1	1	1	1	D30000393	VEM-1/2"	Palloventiili	Ventil	Valve
10	1	1	1	1	D30000380	R 1/2"x1/2"-72mm	Kuristin	Dämpspole	Choke
11	0	0	1	1	D5006024	3/SNPT BR-8100L38	Virtaluksejakovernit.	Ventil	Choke
12	0	0	3	3	DSSIS000	207-8-6	Kaksoisnippa	Dubbelnippel	Double nipple
13	2	0	0	0	138041	4-12741	Sylinteri alap.tappi	Tapp av cylinder	Pin of cylinder
	0	2	2	2	12938	4-12938			
14	4	2	2	2	160701	Sx30	Saksisokka	Sprint	Pin
15	2	2	2	2	B88120001	8x32	Jousisokka	Sprint	Pin

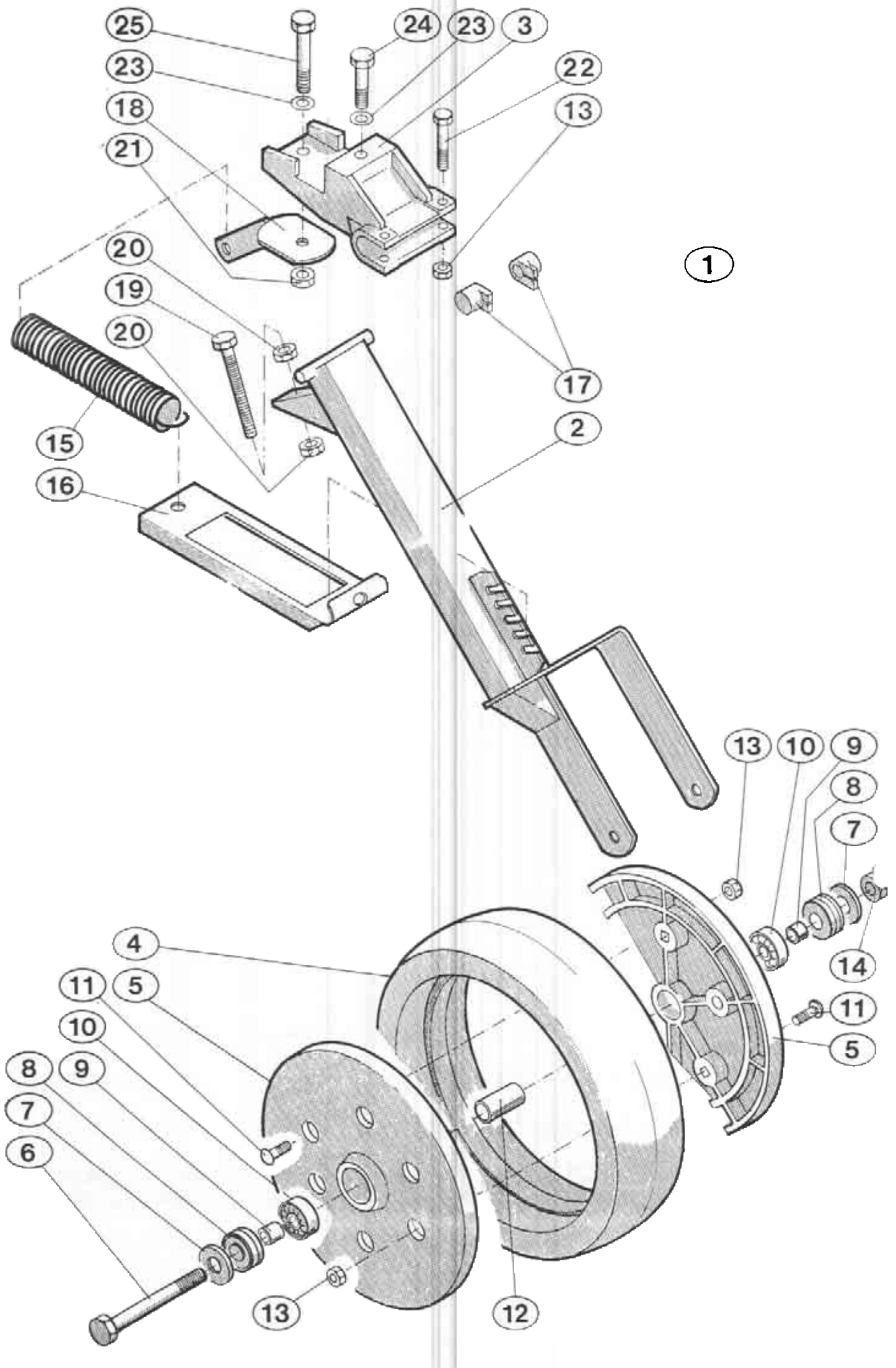
x Vain kuljetuspyörrien yhteydessä
x Endast med transporthjul
x Only With transport wheel



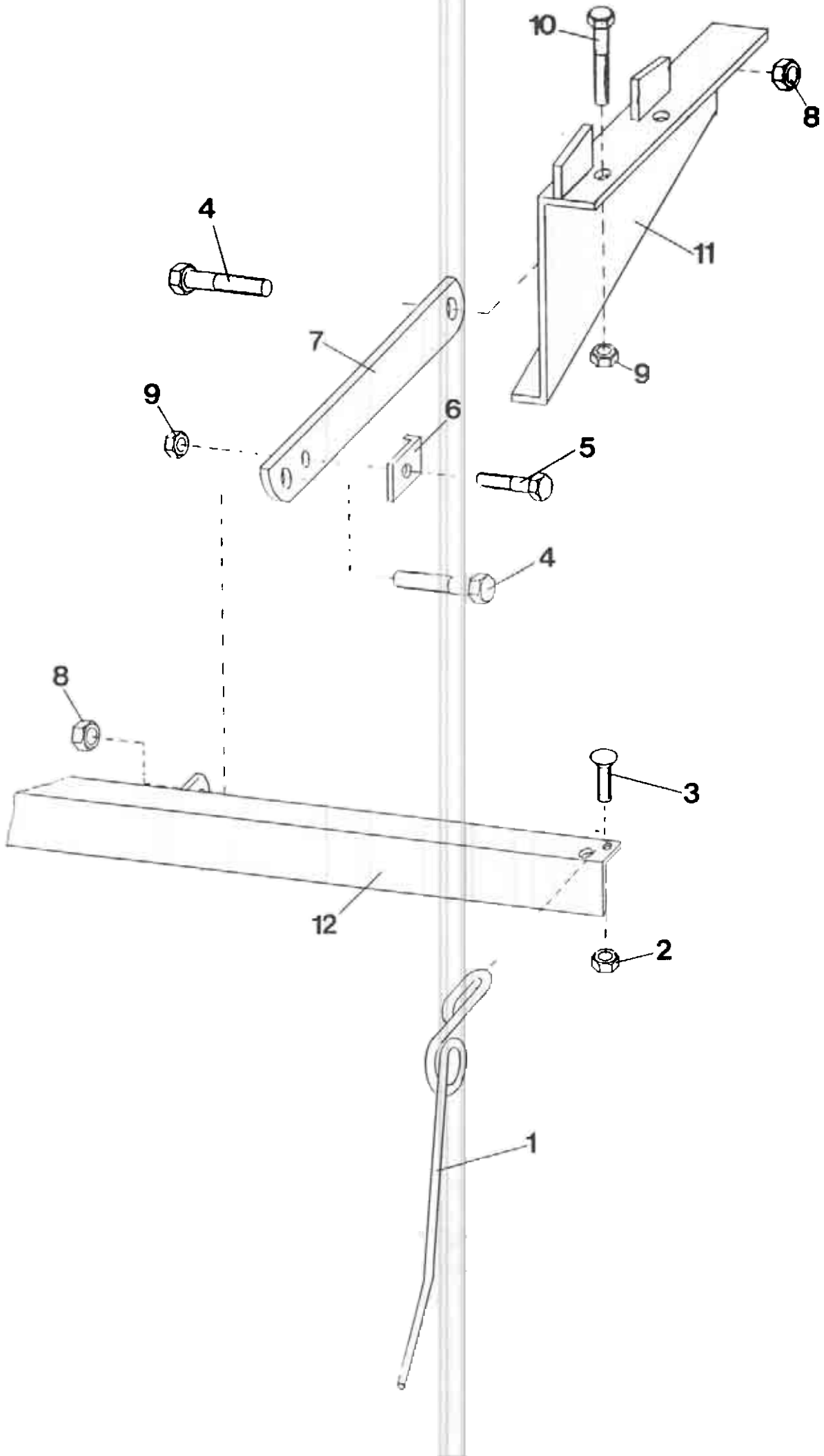
Viite	kp/kone	Varaosa no:	Koodi	Nimike	Benämning	Description
Ref	st/maskin	Del nr	Kode			
Item	pcs/machine	Part no	Code			
	S-2500KH	S-2500H	S-3000H	S-4000H		
1	6	143010	Ø 11	Rengassokka	Sprint	Pin
2	2	12740	4-12740	Kiinnitystappi	Fästningstapp	Fixin pin
3	1	138201		Vetopuomi	Dragbom	Draw bar
4	0	147301	2-3007	.	.	.
4	2	134000		Sylinterin kiinn.tappi	Fäst.tapp/cyl.	Fixing pin/cyl.
5	1	12982	3-12982	Työntövarsi yläpää	Vantiskrøv, övre	Adj.screw, upper
6	1	12983	3-12933	Väliputki	Gångrör	Thread tube
7	1	12981	3-12931	Työntövarsi alapää	Vantiskrøv, nedre	Adj.screw, lower
8	0	147305	3-4520	Vetopalkki	Dragbalk	Drawbalk
9	0	12944	3-12944	Siirtotappi	Tapp	Pin
10	0		Ø 7.4	Rengassokka	Sprint	Pin
11	2	134080		Nostolaitteen tappi	Tapp	Pin
12	2	137081	3-12579	Holkki	Holk	Bushing
13	1	160503	4-6151	Täyteholkki	Holk	Bushing
14	1	A13800	M20x70	Kuusioruuvi	Skrøv	Screw
15	1	A51900	M20	Kuusiomutteri	Mutter	Nut



Viite Ref Item	kpl/kcne sl/maskin pcs/machine	Varaosat				Koodi Kode Code	Nimike	Benämning	Description
		S-2000	S-2500	S-2500KH	S-3000H				
1	16	20	20	20	24	32	Rivijärän varsi	Radvält ram	Pressure roller
2	16	20	20	20	24	32	Vantaan kiinnitin	Bill fäste	Coupler bracket
3	32	40	40	40	48	64	Laakeri	Lager	Bearing
4	16	20	20	20	24	32	Rivijärä	Radvält	Pressure roller
5	16	20	20	20	24	32	Jousen kiinnitin	Fjäder fäste	Spring bracket
6	16	20	20	20	24	32	Vetojousi	Dragfjäder	Spring
7	16	20	20	20	24	32	Jousen vetokorva	Drag stycke	Spring bracket
8	16	20	20	20	24	32	Kuusioruuvi	Skruv	Screw
9	16	20	20	20	24	32	Kuusioruuvi	Skruv	Screw
10	32	40	40	40	48	64	Aluslevy	Bricka	Washer
11	32	40	40	40	48	64	Kuusioruuvi	Skruv	Screw
12	32	40	40	40	48	64	Kuusiomutteri	Mutter	Nut
13	16	20	20	20	24	32	Kuusiomutteri	Mutter	Nut
14	32	40	40	40	48	64	Kuulalaakeri	Kullager	Ball bearing
15	16	20	20	20	24	32	Väljohotki	Distansholk	Tube
16	16	20	20	20	24	32	Täytenoikki	Holk	Tube
17	32	40	40	40	48	64	Z-lamelli	Z-lamell	Z-lamell
18	16	20	20	20	24	32	Suojakuppi	Navkapsel	Dust cover
19	16	20	20	20	24	32	Suojalevy	Skyddplåt	Cover plate
20	16	20	20	20	24	32	Kuusioruuvi	Skruv	Screw
21	16	20	20	20	24	32	Mutteri	Mutter	Nut
22	16	20	20	20	24	32	Kuusioruuvi	Skruv	Screw
23	32	40	40	40	48	64	Mutteri	Mutter	Nut



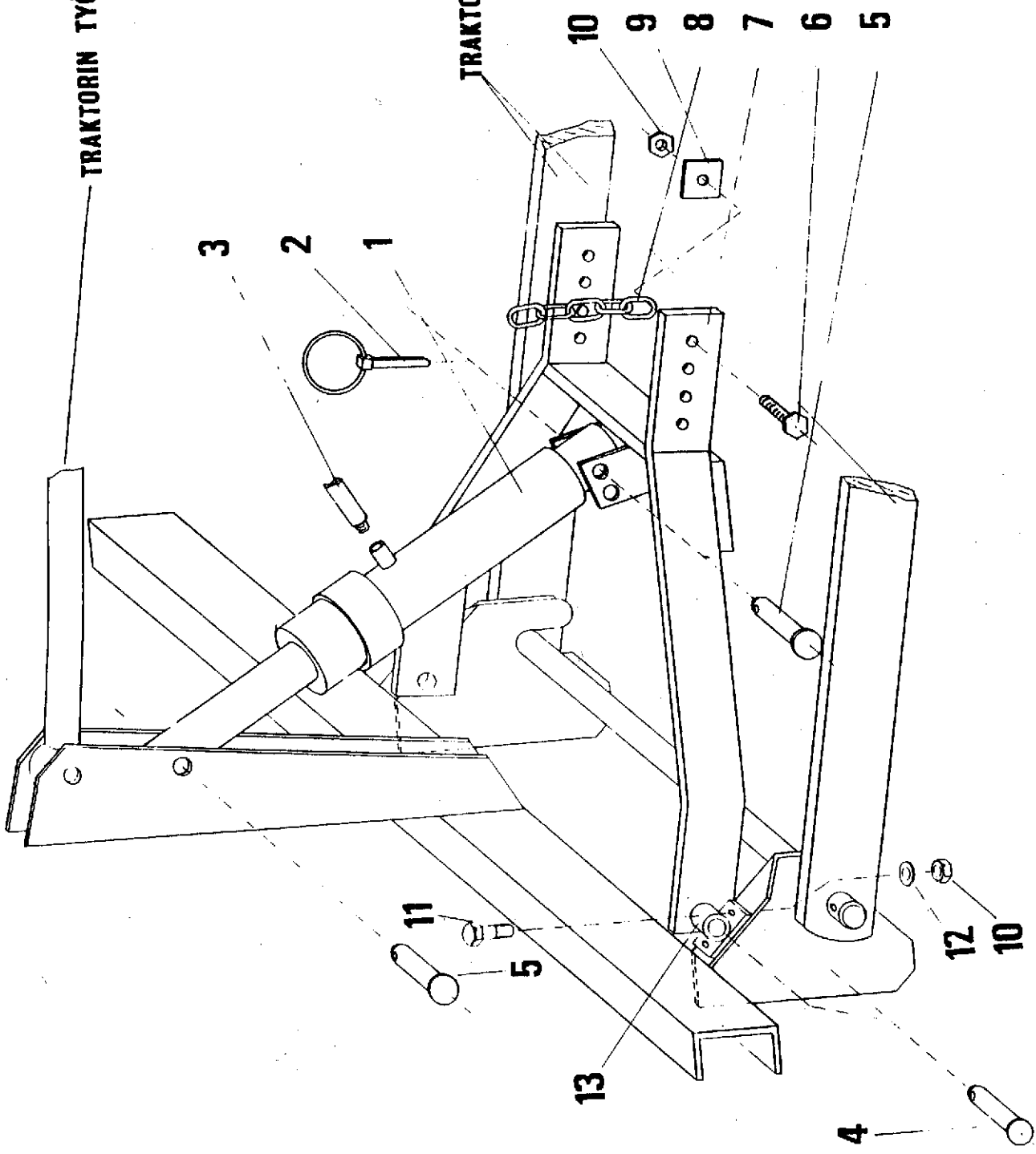
Viite Ref Item	kpl/kone st/maskin pcs/machine S-2000	S-2500	Varaosan nro: Del nr Part no	Koodi Code Code	Jyräpyörä Japani Nimike	Rauvält Japan Benämning	Pressure roller Japan Description
1	16	20	101000		Rivijyvä, malli Japani	Radvält J.	Pressure roller J.
2	16	20	10126		Rivijyrän varsi	Radvält ram	Pressure shaft
3	16	20	137290	3-4065	Vantaan kiinnitin	Bill fäste	Coulter bracket
4	16	20	D40099	280x65	Jyräkumi	Däck	Tyre
5	32	40	D30105	3-10181	Vanne	Flåg	Rim
6	16	20	AOC3A1014	M12x100 8.8	Kuusioruuvi	Skruv	Screw
7	32	40	131328000	4-2657	Välilevy	Bricka	Washer
8	32	40	CN2Z00200	Z002, pari	Z-lamelli	Z-lamell	Z-lamell
9	32	40	13127000	4-2658	Täyteholkki	Holk	Tube
10	32	40	CE6201000	6201	Kuulalaakeri	Kullager	Ball bearing
11	96	120	A060S3014	M6x25	Lukkoruuvi	Lasskruv	Locking screw
12	16	20	10182	4-10182	Täyteholkki	Holk	Tube
13	96+32	120+40	A50451	M6 IL	Kuusiomutteri	Mutter	Nut
14	16	20	AGC113014	M12 IL	Kuusiomutteri	Mutter	Nut
15	16	20	014818500	4x32xSS	Jousi	Fjäder	Spring
16	16	20	10160	3-10160	Jousen vetokorva	Drag stycke	Spring bracket
17	32	40	040048	4-8157	Laakeri	Lager	Bearing
18	16	20	10140		Jousen kiinnitin	Fjäder fäste	Spring bracket
19	16	20	236315	MIOx35 8.8	Kuusioruuvi	Skruv	Screw
20	32	40	130490	M10	Mutteri	Mutter	Nut
21	16	20	280180	M10 IL	Mutteri	Mutter	Nut
22	32	40	A061A1	M6x40 8.8	Kuusioruuvi	Skruv	Screw
23	32	40	BSAOMB024	M10	Aluslevy	Bricka	Washer
24	16	20	AOAIS1312	MIOxSS 8.8	Kuusioruuvi	Skruv	Screw
25	16	20	AOA2L1024	MIOx90 8.8	Kuusioruuvi	Skruv	Screw



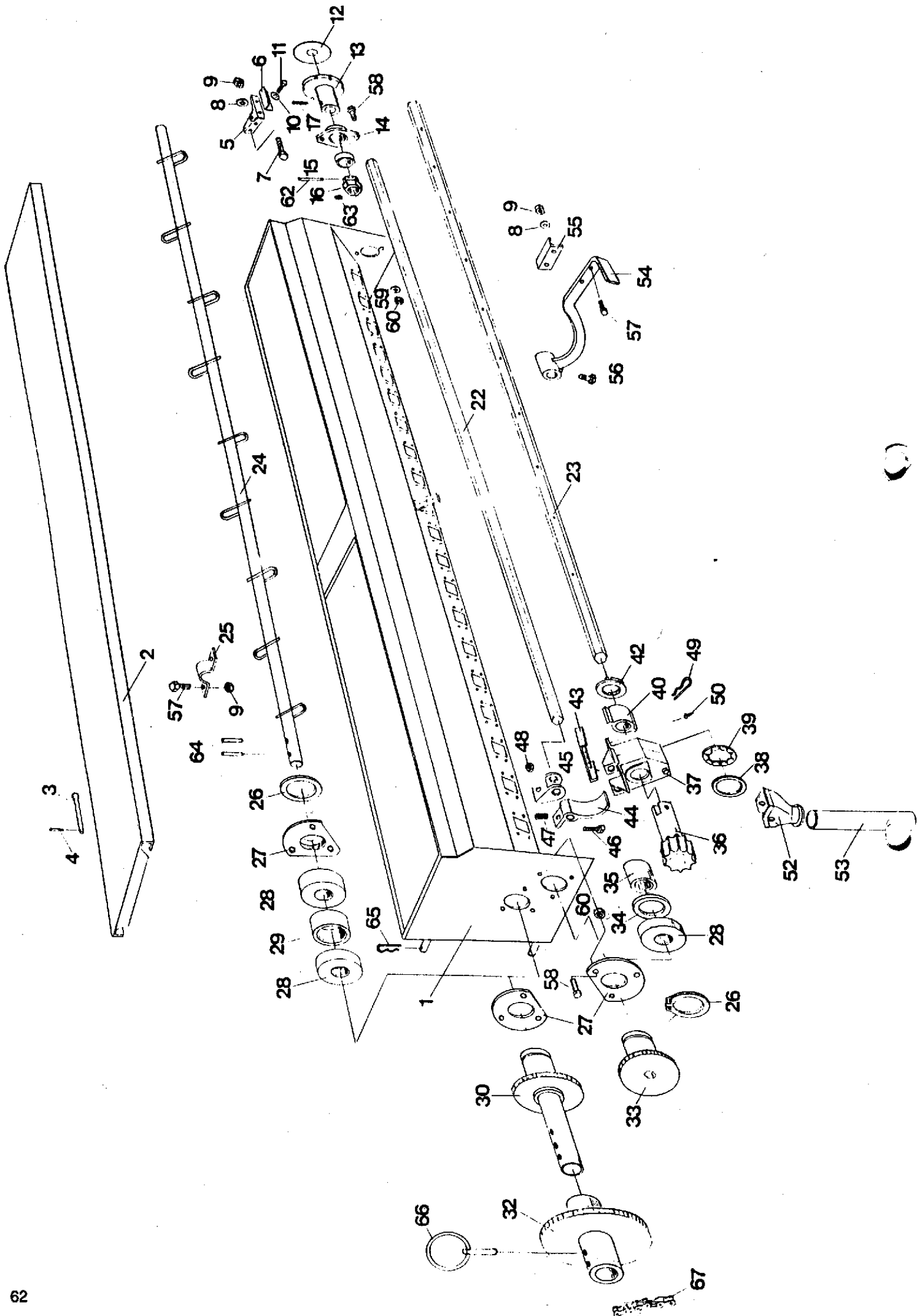
Vitie Ref Item	kp/kcne si/maskin pcs/machine	S-2000	S-2500	S-2500KH	S-2500H	S-3000H	S-4000H	Varaosa no: Del nr Part no	Koodi Kode Code	Nimike	Benämning	Description
1	32	33	33	33	33	43	61	132200	3-999	Jalkiharan piikki	Efterharvens pinne	Harrow's spike
2	32	33	33	38	38	43	61	130470 M3		Piikin kiinnitysmutteri	Fästningsmutter	Bracket nut
3	32	33	38	38	33	43	61	132220	Mek25	Piikin kiinnitysuuvi, lukkokanta	Fästningsskruv	Bracket screw
4	6	6	6	6	6	6	6	142490	M12x35	Rungon kiinn. ruuvi	Ram, fästningsskruv	Frame, bracket screw
5	3	3	3	3	3	3	3	143170	MIOx40	Lukituslevyn kiinn. ruuvi	Låsplatta, fästningsskruv	Locking screw
6	3	3	3	3	3	3	3	132230	4-2259/1	Lukituslevy	Låsplatta	Locking washer
7	3	3	3	3	3	3	3	12958	3-12958	Jalkiharan aisa	Efterharv bom	Harrow shaft
8	6	6	6	6	6	6	6	284510	M12 IL	Rungon kiinn. mutteri	Ram, fästningsmutter	Frame, bracket nut
9	9	9	9	9	9	9	9	280160	M 10 IL	Lukituslevyn kiinnitysm.	Låsplatta, fästningsmutter	Locking screw
10	6	6	6	6	6	6	6	A08500	MIOx75 8.8	Kuusioruuvi	Skruv	Screw
11	3	3	3	3	3	3	3	12956	3-12956	Kiinnityslevy	Fäste	Fixing
12	1	0	0	0	0	0	0	12A001	3-1254	Jalkiharan runko	Ram, efterharv	Frame, harrow
	0	0	0	0	0	1	0	12A315	3-4522	*	*	*
	0	0	0	0	0	0	1	12A400	3-4522	*	*	*

TRAKTORIN TYÖNTÖVARSI

TRAKTORIN NOSTOVARRET

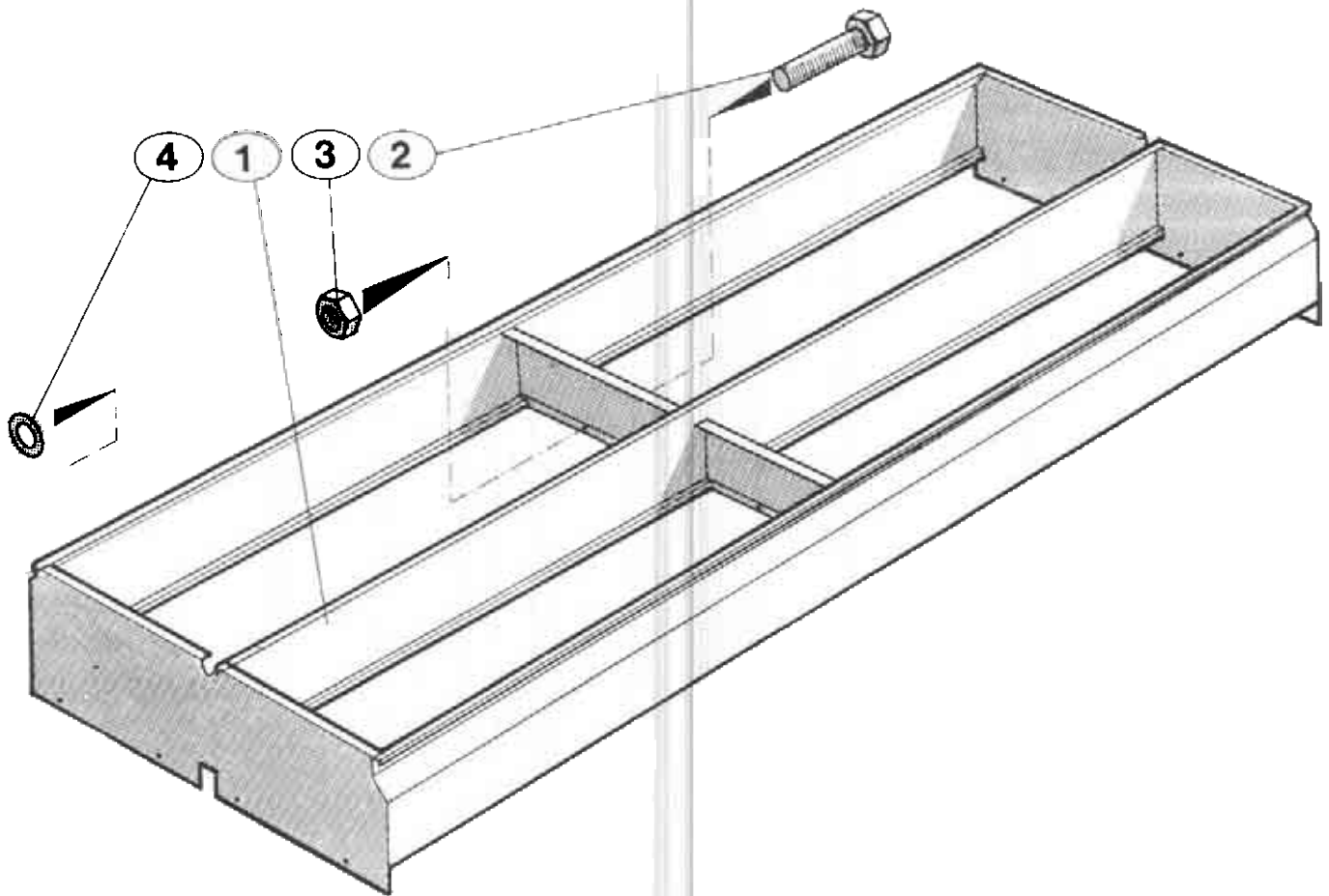


Vite Ref Item	kpl/kone st/maskin pcs/machine	Varaosan no: Del nr Part no	Koodi Kode Code	Nimike	Benämning	Description
1	1	134050	3-2888	Apusylinteri	Hjälpkolv	Aux.cylinder
2	2	143010	Ø 12	Lukkosokka	Låssprint	Locking pin
3	1	134060	3-3826	Paineletku	Tryckslang	Pressure hose
4	2	134070	4-4479	Kiinnitystappi	Fästningstapp	Pin
5	2	134000	4-1818	Sylinterin kiinnitystapp.	Fästningstapp	Pin (cylinder)
6	2	134010	M12xSO 8.8	Keijujen kiinn.ruuvi	Fästningstapp	Bracket screw
7	1	134020	2-1093	Apusylinterin runko	Ram (hjälpkolv)	Frame (aux.cylinder)
8	2	134030	9.5xSS	Keiju	Keuja	Chain
9	2	134040	4-2149	Aluslevy keiji.kiinnitykseen	Bricka	Washer
10	2	131330	M12	Mutteri	Mutter	Nut
11	4	236315	M10x35	Kuusiruuvi	Skruv	Screw
12	4	131270	M10	Jousialuslevy	Bricka	Washer
13	2	9002	4-9002	Kiinn.korva	Fäste	Bracket

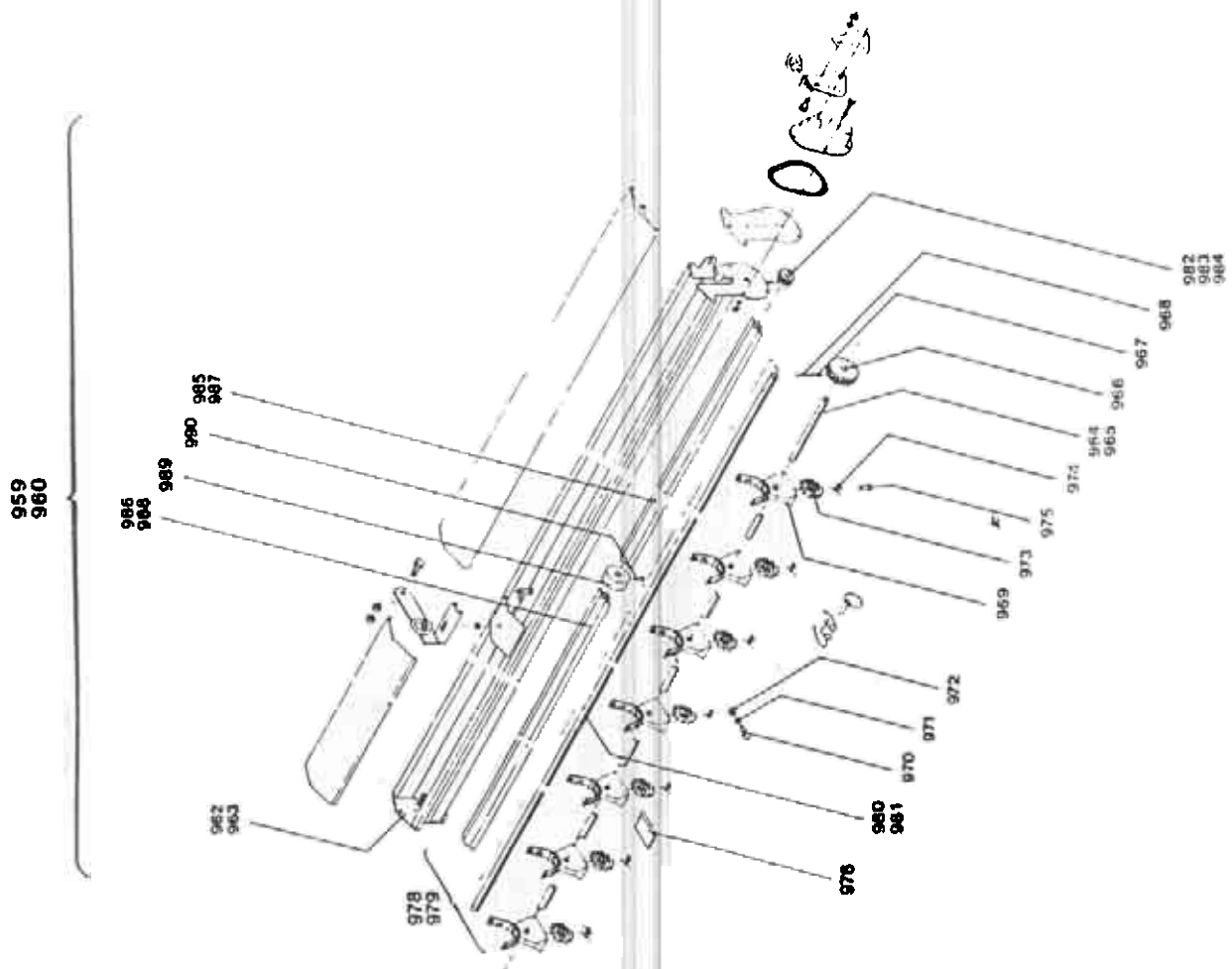
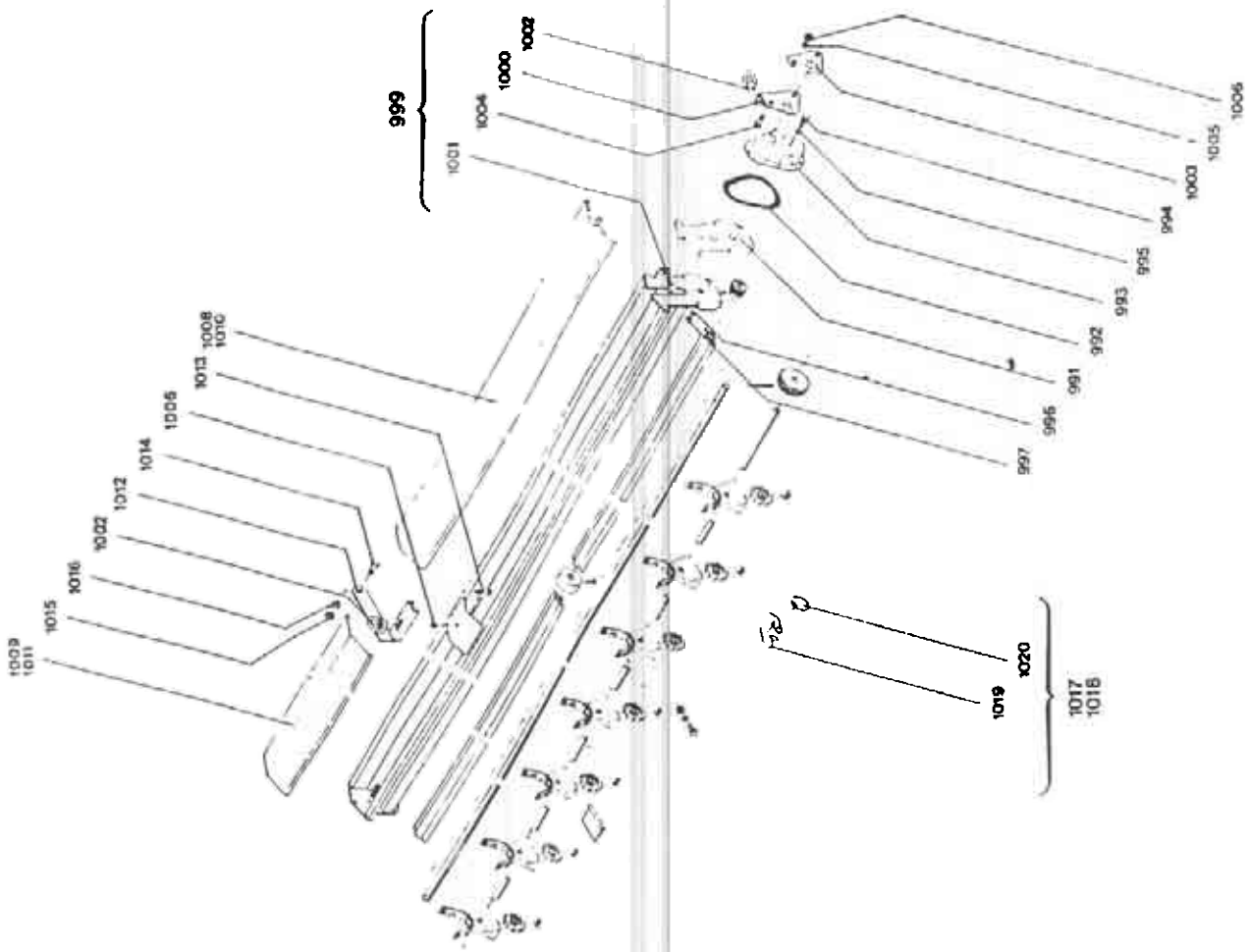


Vitte Ref Item	kg/kone sl/maskin pcs/machine	S-2000	S-2500	S-2500KH	S-2500H	S-3000H	S-4000H	Varaosa no: Del nr Part no	Koodi Code	Nimike	Benämning	Description
1	1	0	0	0	0	0	0	124110	1-1433	Piensiemeniäntikkö	Småfröåda	Small seed box
	0	1	1	1	0	0	0	124210	1-1433	"	"	"
	0	0	0	0	1	0	0	1433	1-1433	"	"	"
	0	0	0	0	0	1	1	13173	2-13173	"	"	"
2	1	0	0	0	0	0	0	124130		Kansi	Lock	Lid
	0	1	1	1	0	0	0	124230	3-3969	"	"	"
	0	0	0	0	1	0	0	3963	3-3963	"	"	"
	0	0	0	0	0	0	1	13174	3-13174	"	"	"
3	3	3	3	3	3	3	3	124132	4-7939	Saranatappi	Tapp	Pin
4	3	3	3	3	3	3	3	D40002	3.2x5.5	Pop-riitti	Rörsprint	Tube pin
5	1	1	1	1	1	1	1	160301	3-2707	Asteikon pidin	Hällare	Bracket
6	1	1	1	1	1	1	1	160308	4-5316	Säätöasteikko	Skala	Scale
7	2	2	2	2	2	2	2	300049	M6x12	Kuusioruuvi	Skruv	Screw
8	4	4	4	4	4	4	4	125027	M6	Jousiastuslevy	Fjäderbricka	Spring washer
9	10	10	10	10	12	14	14	M6	M6	Kuusiomutteri	Mutter	Nut
10	2	2	2	2	2	2	2	125030	M5x10	Lieriökanatähiruuvi	Skruv	Screw
11	2	2	2	2	2	2	2	125029	M5	Aluslevy	Bricka	Washer
12	1	1	1	1	1	1	1	160307	4-5238	Asteikkolevy siemenp.	Scala	Scale
13	1	1	1	1	1	1	1	160303	4-3237	Sääntöruuvi	Skruv	Screw
14	1	1	1	1	1	1	1	160304	4-7738	Runkomutteri	Mutter	Nut
15	1	1	1	1	1	1	1	160306	4-5235	Siirtoholkki	Holk	Bush
16	1	1	1	1	1	1	1	160305	4-5236	Siirtomutteri	Mutter	Nut
17	1	1	1	1	1	1	1	6x28	6x28	Jousisokka	Rörsprint	Tube pin
22	1	0	0	0	0	0	0	127406	2-2302	Pohjaläppäaks. siemenp.	Bottenklafaxel, utsäde	Bottom flap shaft, grain
	0	1	1	1	1	1	1	137406	2-2300	"	"	"
	0	0	0	0	1	0	0	140406	2-2301	"	"	"
	0	0	0	0	0	0	1	3000	2-3000	"	"	"
23	1	0	0	0	0	0	0	127405	3-12001	Syöttöakseli siemenp.	Mataraxel, utsäde	Feeding axle
	0	1	1	1	0	0	0	137405	3-12522	"	"	"
	0	0	0	0	0	0	0	13008	3-13008	"	"	"
	0	0	0	0	0	1	0	12901	3-12901	"	"	"
24	1	0	0	0	0	0	0	120410	3-2699	Sekoitinakseli	Omröraxel	Mixing axle
	0	1	1	1	0	0	0	160816	3-2699	"	"	"
	0	0	0	0	0	1	0	140401	3-2699	"	"	"
	0	0	0	0	0	0	0	2699	3-2699	"	"	"
25	3	3	3	3	4	4	5	160828	4-5223	Laakerin ylempi puolikas	Lager övre halva	Bearing top half
26	2	2	2	2	2	2	2	131540	A35x1.5	Seegerengas	Låsring	Circlip
27	3	3	3	3	3	3	3	120418	12879	Laakeripesä	Lagerhus	Bearing housing
28	3	3	3	3	3	3	3	60072 RS	60072 RS	Kuulalaakeri	Kullager	Ball bearing

Viite Ref Item	kpl/kone st/maskin pcs/machine	Varaosa no.:				Koodi Kode Code	Nimike	Benänning	Description
		Sr2000	S-2500	S-2500KH	S-3000H				
29	1	1	1	1	1	4-5440	Välholkki sekoittinaks.	Distance tube agitator shaft	
30	1	1	1	1	1	4-7941	Hammasyövä Z 22 aksellilla	Gearw/heelshaft Z 22	
32	1	1	1	1	1	4-7945	Ketjuyövä Z 372*	Sprocket Z 372*	
33	1	1	1	1	1	4-5278	Hammasyövä Z 22	Gearwheel Z 22	
34	1	1	1	1	1	4-5764	Välirengas	Ring	
35	1	1	1	1	1	4-7942	Välholkki syöttöaks.	Bushing	
36	16	20	20	24	32	3-3035	Syöttötelä	Feederpiller	
37	16	20	20	24	32	2-3031	Syöttökammio	Feederunit	
38	16	20	20	24	32	4-5228	Lukitusrengas	Lockingring	
39	16	20	20	24	32	3-2709	Piparkakku	Sealing	
40	16	20	20	24	32	4-5232	Sulkukappale	Stopbushing	
42	16	20	20	24	32	4-5231	Paätylevy	Plate	
43	16	20	20	24	32	3-2709	Sulkuuukku	Shutter	
44	16	20	20	24	32	4-6064	Pohjaläppä	Bottomflap	
45	16	20	20	24	32	4-6063	Pohjaläpän säätökappale	Adj.plate	
46	16	20	20	24	32	M5x35	Kuusiruuvi	Screw	
47	16	20	20	24	32	4-6075	Jousi: ohjäläpälle	Spring bottomflap	
48	16	20	20	24	32	M5 IL	Kuusik. mutteri	Nut	
49	16	20	20	24	32	125055	Nutturakikka	R-clip	
50	64	80	80	96	128	A670A9	Lienötähri: rantaruuvi	Screw	
52	16	20	20	24	32	125064	Suppilo, la. ruuvi	Funnel fertilizer	
53	16	20	20	24	32	4-7976	Putki	Pipe	
54	1	1	1	1	1	124161	Vipu pohjaläppäaks.	Leverbottom	
55	1	1	1	1	1	161505	Lukitsin säätö vipuun	Latch	
56	1	1	1	1	1	125049	Kuusiruuvi	Screw	
57	8	8	8	10	12	M6x16 8.8	Lienokantatähiruvi	Screw	
58	8	8	8	8	8	M6x16	Kuusiruuvi	Screw	
59	2	2	2	2	2	M8x25	Kuusiruuvi	Screw	
60	8	8	8	8	8	M8	Jousialuslevy	Springwasher	
62	1	1	1	1	1	M8	Kuusimutteri	Nut	
63	1	1	1	1	1	5x40	Jousisokka	Tube pin	
64	2	2	2	2	2	M6x1 No:5Q4	Rasvanippa	Nipple	
65	4	4	4	4	4	5x32	Jousisokka	Tube pin	
66	1	1	1	1	1	No. 104 3	Nutturaneula	R-clip	
67	1	1	1	1	1	BE7400	Rengassokka	Ringpin	
	0	0	0	1	1	124205	Ketju 2", 68 rullaa	Chain 2" 68 rollers	
68	1	1	1	2	2		Ketju 34 rullaa	Chain 34 rollers	
69	1	1	1	2	2		Suoralitin 2"	Connector 2"	
70	1	1	1	1	1	12034	Supistustilitin 2"	Connector 2"	
	1	1	1	1	1	A01560	Keijusuoja	Chainguard	
	1	1	1	1	1		Sormiruuvi M6	Screw	

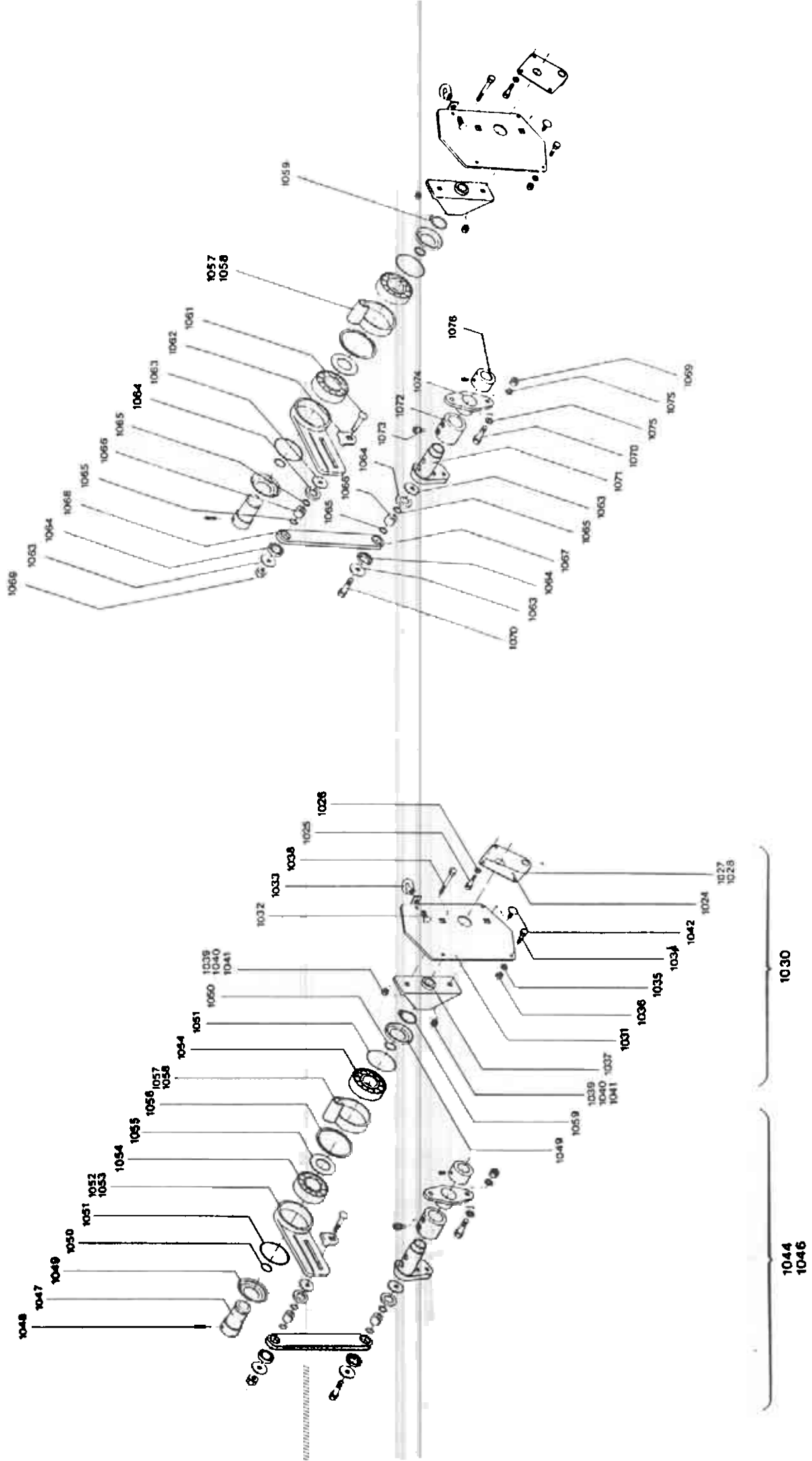


Vite Ref Item	kpl/kone st/maskin pcs/machine	Varaosan no: Del nr Part no	Koodi Kode Code	Nimike	Benämning	Description
1	1	12371	3-12571	Lisäsäiliö S-2500 NLS+KH	Extra behållare S-2500 mont.+lätt bogs.	Extra box S-2500 mounted+l.trailed
	1	12752	3-12752	Lisäsäiliö S-2500H	Extra behållare S-2500 bogs.	Extra box S-2500 trailed
	1	12760	3-12760	Lisäsäiliö S-3000H	Extra behållare S-3000 bogs	Extra box S-3000 trailed
	1	13208	3-13208	Lisäsäiliö S-4000H	Extra behållare S-4000 bogs.	Extra box S-4000 trailed
2	11	A04100	AM8x16 8.8	Ruuvi	Skruv	Screw
3	11	A50600	M8	Mutteri	Mutter	Nut
4	4	B60950	M10 21/11x2	Aluslevy	Bricka	Washer

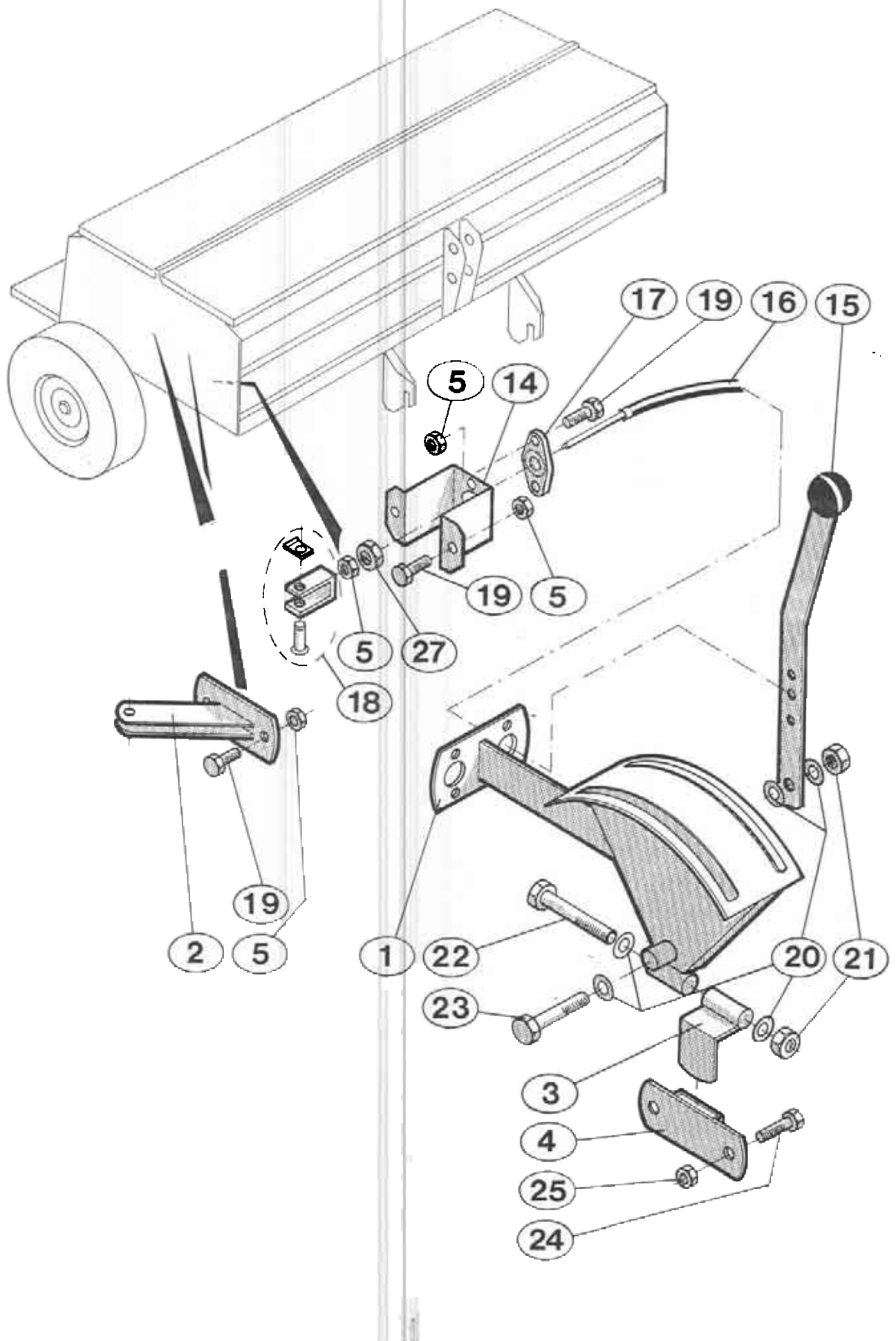


0000

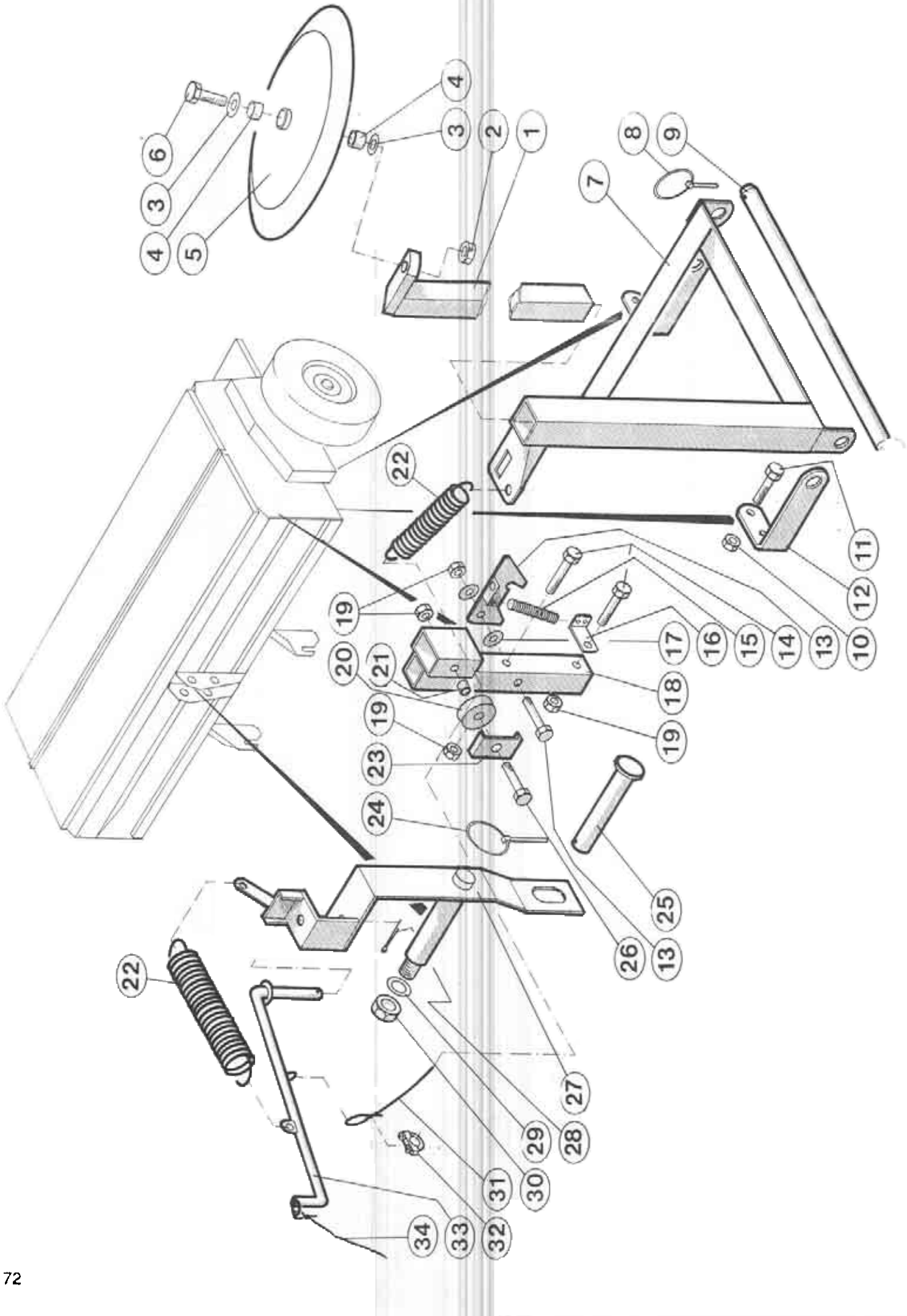
Vilite	kp/kone	Varaosa n:o	Nimike
Ref	st/maskin	Del nr	
Item	pcs/machine	Part no	
959	1	31704	Peittauslaatikko
960	1	31714	Peittauslaatikko
962	1	31744	Peittauslaatikon kouru
963	1	31754	"
964	1	31884	Annosteluakseli
965	1	31894	"
966	1	33263	Hammasyövä
967	1	02963	Kiinnitysholkki
968	1	02663	"
969	21-25	31934	Annostelukotelo
970	10-12	02261	Ruuvi
971	10-12	00004	Levy
972	10-12	05012	Mutteri
973	21-25	31924	Annostelupyövä
974	21-25	31944	Pyyhkäisykiila
975	42-50	08991	Ruuvi
976	21-25	31954	Sulkuhatu
978	1	31804	Sekoittaja-akseli täyd.
979	1	31814	Sekoittaja-akseli
980	1	31844	"
981	1	31854	"
982	1	33253	Hammasyövä
983	1	02923	Kiinnitysholkki
984	1	02633	"
985	1	32704	Sekoittaja-akseli elem.
986	1	32714	"
987	1	32724	"
988	1	32734	"
989	1	32764	Keskilaakeri
990	1	00452	Ruuvi



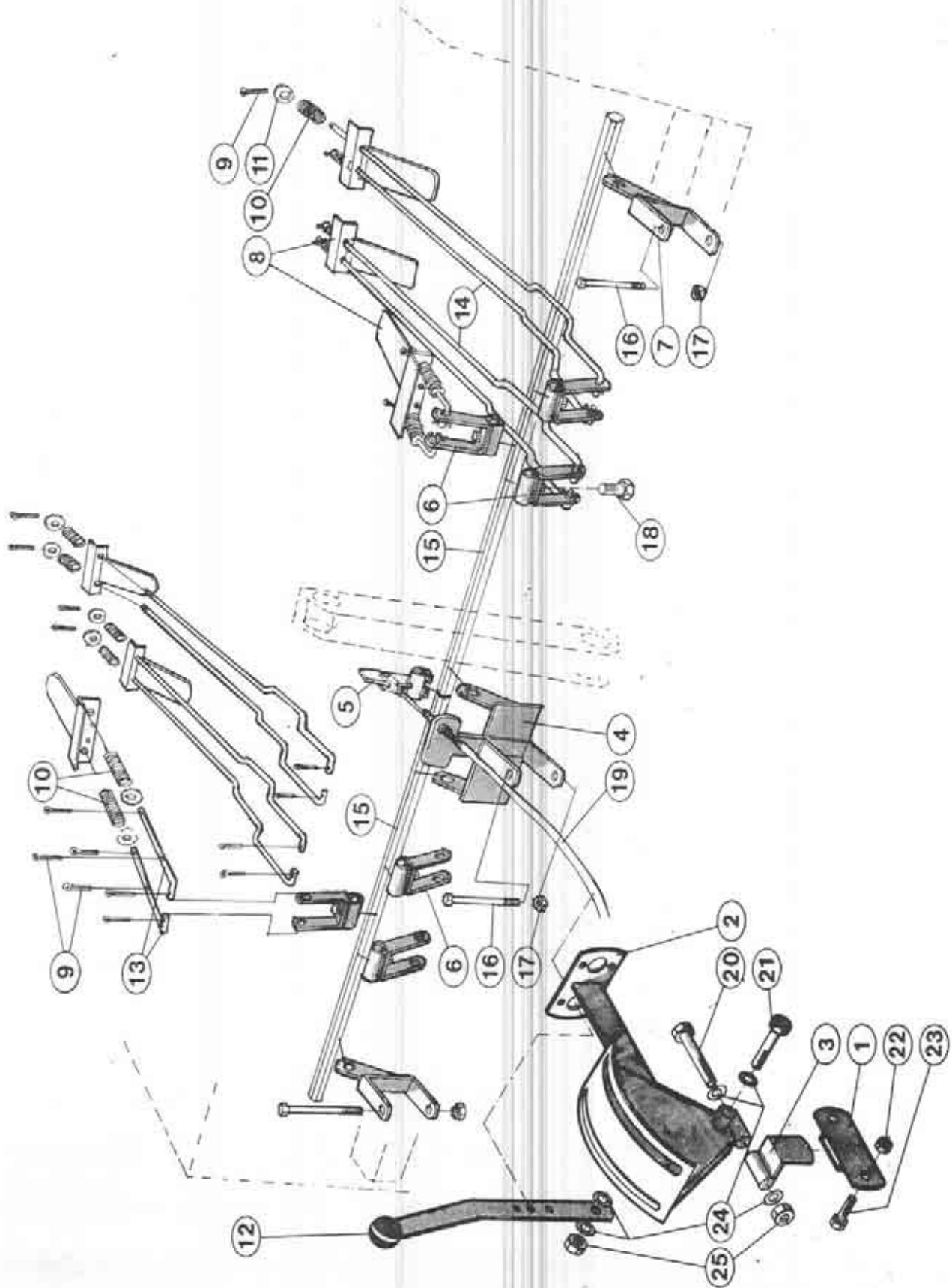
991	1	Sulkupeltti	1040	2	Rengas
992	1	Tiiviste	1041	2	Mutteri
993	1	Kotelo	1042	1	Ruuvi
994	5	Ruuvi	1044	1	Pelti.i.t.
995	5	Levy	1046	1	Vapaa käynti t.
996	5	Rengas	1047	1	Kotelo
997	5	Mutteri	1048	1	Holkki
999	1	Laakeroointi oik.t.	1049	2	Levy
1000	1	Laakeripelti	1050	2	O-rengas
1001	1	Ruuvi	1051	2	
1002	2	Mutteri	1052	1	Vapaa käynti t.
1003	2	Pelti	1053	1	Kotelo
1004	2	Ruuvi	1054	2	Vapaa käynti
1005	2	Rengas	1055	1	Levy
1006	4	Mutteri	1056	1	O-rengas
1008	1	Kansi	1057	1	Jarru vapaak.
1009	1	"	1058	1	" (kotelo)
1010	1	"	1059	1	Seger
1011	1	"	1061	1	Ruuvi
1012	1	Tuki, keski	1062	1	Osoitin
1013	1	Ruuvi	1063	4	Levy
1014	1	"	1064	4	"
1015	1	Mutteri	1065	4	O-rengas
1016	1	Levy	1066	2	Laakerikotelo
1017	1	Sinkilät	1067	1	Tanko
1018	1	"	1068	2	Laakeri
1019	21-25	"	1069	3	Mutteri
1020	21-25	Sokka	1070	3	Ruuvi
1024	1	Laakeri	1071	1	Kammen varsi
1025	3	Ruuvi	1072	1	Rengas
1026	3	Levy	1073	2	Kierretappi
1027	3	Rengas	1074	1	Kammen varsi
1028	3	Mutteri	1075	2	Levy
1030	1	Laakeri	1076	1	Rengas
1031	1	"			
1032	1	Ruuvi			Erikoisia vanhoihin koneisiin
1033	1	Mutteri			asernettaessa
1034	4	Ruuvi	o.Abb	1	Pidennys
1035	4	Rengas	o.Abb	1	"
1036	4	Mutteri	o.Abb	2	Holkki
1037	1	Laakeri	o.Abb	2	Putki
1038	1	Ruuvi	o.Abb	2	Ruuvi



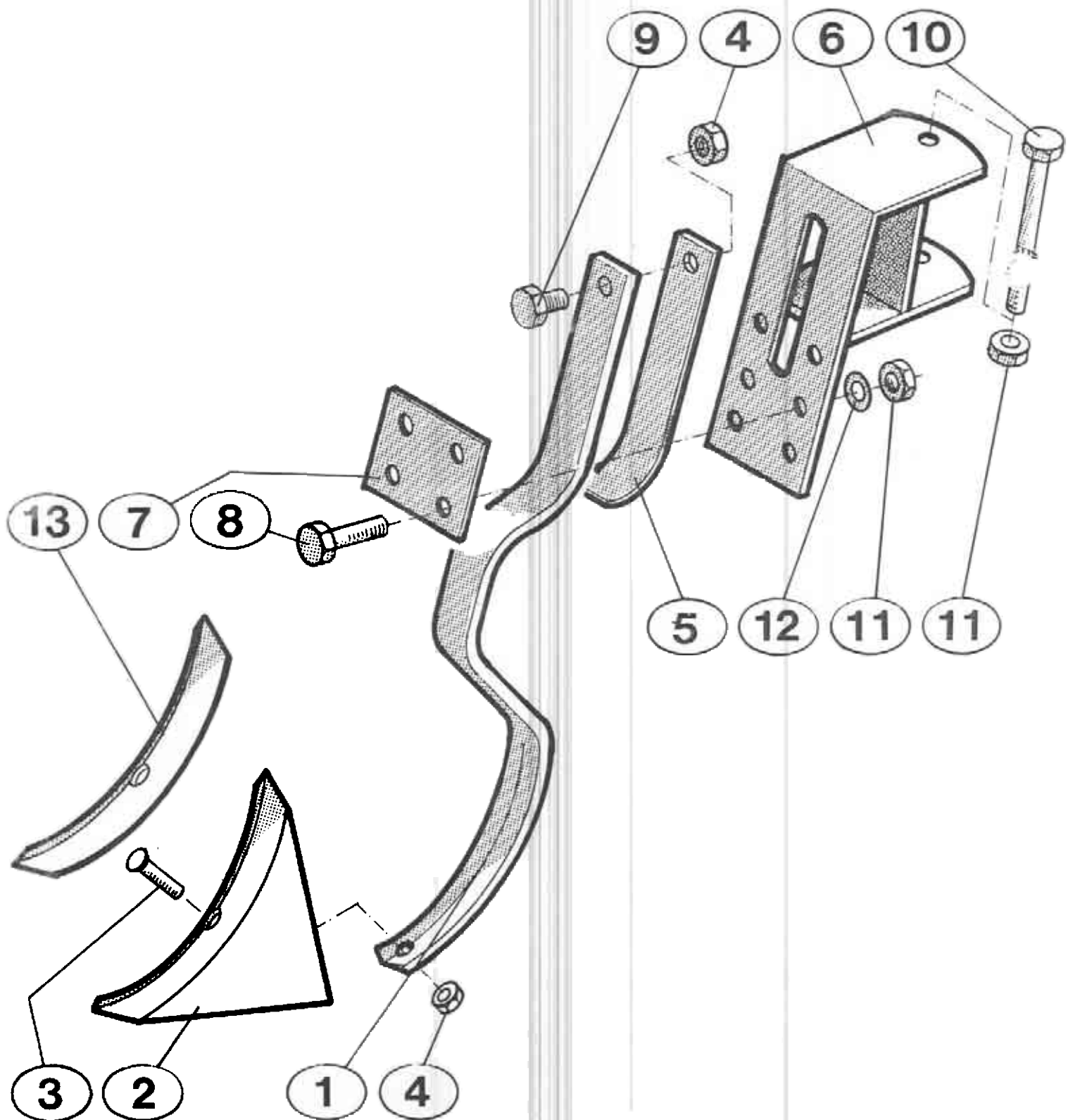
Ville Ref Item	kpl/kone st/maskin pcs/machine	Varaosan nro: Del nr Part no	Koodi Code Code	Kaukosäätölaite Nimike	Fjärrmanövrering Benämning	Remove control Description
1	1	182405	2-2988	Säätimen runko	Ram	Frame
2	1	182455	4-8499	Jalusta	Stativ	Bracket
3	1	182420	3-4487	Kulmalatta	Platta	Plate
4	1	182425	4-8965	Kiinnitysliatta	Fästplatta	Fixing plate
5	10	AG6113014	M6	Mutteri	Mutter	Nut
6	3	B580H1624	M8	Aluslevy	Underbricka	Washer
7	3	BA20C004	2x12	Saksisokka	Sprint	Pin
8	2	182470	4-8394	Väliliatta	Mellanplatta	Plate
9	1	182461	4-8393	Laakeripesä	Lagerhus	Bearing housing
10	1	AOCOS4524	M12x25 8.8	Kuusokoloruuvi	Skruv	Screw
11	1	CE62012RS	6201 2 RS	Kuulalaakeri	Lager	Bearing
12	3	BE 1469	S 1469	Sokkatappi	Tap	Tap
13	1	BH1210LII	J32x1.2 DIN 472	Segerrengas	Ring	Ring
14	1	182472	3-12031	Kaapelinjalka	Kabelsfot	Cable foot
15	1	182416	4-8570	Säätövipu	Justeringsspak	Adjusting lever
16	1	D40103	3-4507	Vetovaijeri	Dragvajer	Wire
17	2	D40112		Kuulakiinnike	Fäste	Bracket
18	2	D40110		Haarukkaliitin	Anslutning	Connection
19	8	A01950	M6x16	Ruuvi	Skruv	Screw
20	5	B61200	M12	Aluslevy	Underbricka	Washer
21	2	AGC111514	M12 IL	Mutteri	Mutter	Nut
22	1	AOC3L1514	M12x110	Ruuvi	Skruv	Screw
23	2	AOC2L1514	M12x80	Ruuvi	Skruv	Screw
24	2	AOA200	M10x30	Ruuvi	Skruv	Screw
25	2	AGA111311	M10 IL	Mutteri	Mutter	Nut
26	1	182C171	4-8398	Välityslatta	Platta	Plate
27	4	AGC111514	M12	Mutteri	Mutter	Nut



Ville Ref Item	kpl/kone st/maskin pcs/machine S-2000 / S-2500	Varaos no: Del nr Part no	Koodi Code Code	Rivimerkitsijät Nimike	Markörer Benämning	Row markers Description
1	1	12805	12805	Jatkovarsi vasen	Arm vänster	Arm left
1	1	12805	12805	Jatkovarsi oikea	Arm höger	Arm right
2	2	AGG1110M	M16	Mutteri	Mutter	Nut
3	4			Aluslevy	Bricka	Washer
4	4	CVOJ1616	3-1427	Laakeri	Lager	Bearing
5	2	130780		Kiekkö	Skiva	Disc
6	2	ACG2L1514	M16x80 8.8	Ruuvi	Ruuvi	Screw
7	1	12804	12804	Kolmiosarana vasen	Gångjärn vänster	Hinge left
8	2	12804	12804	Kolmiosarana oikea	Gångjärn höger	Hinge right
9	2	BE5000002	50 mm	Rengassokka	Sprint	Pin
10	8	10580		Saranalappi	Tapp	Trunnion
11	8	AGC113014	M12	Mutteri	Mutter	Nut
12	4	AC9100	M12x20	Ruuvi	Skruv	Screw
13	1	10590	10590	Saranakorva	Fäste	Bracket
14	4	12848	12848	Säppi vasen	Hake vänster	Clutch left
15	2	12848	12848	Säppi oikea	Hake höger	Clutch right
16	2	A05500	M8x45 8.8	Ruuvi	Skruv	Screw
17	4	D14579900	4-3799	Jousi	Fjäder	Spring
18	2	12436	12436	Jousen korva	Fäste	Bracket
19	8	B580N1524		Aluslevy	Bricka	Washer
20	2	12803	12803	Hakaputki	Rör	Pipe
21	2	AG8113014	IL M8	Mutteri	Mutter	Nut
22	3	142747	4-2281	Pyöpyrä 40 mm	Blocktrissa	Whirl
23	2	CU0106000	4-2281	Holkki	Holk	Bushing
24	1	D14194800	4-1948	Vetojousi	Fjäder	Spring
25	1	13K432000	4-2282	Pyörylän kiinnityslevy	Platta	Plate
26	2	BEC000002	11 mm	Rengassokka	Sprint	Pin
27	1	13L200000	4-1818	Tappi	Tapp	Tap
28	1	A06155	M8x75 8.8	Ruuvi	Skruv	Screw
29	1	12834	12834	Heilurin runko	Ram	Frame
30	1	BA5150	5x35	Saksisokka	Sprint	Pin
31	2	B5L173024	M20	Aluslevy	Bricka	Washer
32	4	A51900	M20	Kuusiomutteri	Mutter	Nut
33	1	12809	4x2200	Nostovaijeri	Vajer	Wire
34	1	D30000190	3/16	Vaijeriluukko	Las	Lock
		12840	12840	Vipu	Skaft	Lever
		12843	12843	Käyttöönaru 2.6	Snöre	Twine



Viite Ref	kp/kone st/maskin	Varaosan n:o Del. nr.	Koodi Code	Nimike	Benämning	Description
1.	1	182425	4-8965	Kiinnityslatta	Fästplatta	Fixing plate
2.	1	182405	2-3009	Säätimen runko	Ram	Frame
3.	1	182420	3-4487	Kulmalatta	Platta	Plate
4.	1	10423	3-10423	Vaijerin kiinn.korva	Fästanordning	Fixing
5.	1	10425	3-10425	Käyttövipu	Spak	Operating lever
6.	6	10420	3-10420	Haarukka	Gaffel	Fork
7.	2	10415	3-10415	Laakerikorva	Lagerfäste	Bracket
8.	6	10410	3-10410	Sulkuluukku	Skjutlucka	Shutter
9.	36	BA30F0004	3x15	Saksisokka	Sprint	Pin
10.	12	D10413	4-10413	Jousi	Fjäder	Spring
11.	12	B580H1624	M8 17/9x1,6	Aluslevy	Bricka	Washer
12.	1	139420	4-9054	Säätövipu	Justeringspak	Adjusting lever
13.	2+2	10412	3-10412	Puikko lyhyt	Spik, kort	Spike, short
14.	4+4	10411	3-10411	Puikko pitkä	Spik, lång	Spike, small
15.	2	10428	3-10428	Kääntöakseli	Axel	Shaft
16.	3	A08501514	M8x150-8,8	Ruuvi	Skruv	Screw
17.	3	A08113044	M8IC	Mutteri	Mutter	Nut
18.	10	A08061014	M8+16 N	Ruuvi	Skruv	Screw
19.	1	D40102	3-4507	Vaijeri (NLS)	Vajer (monterad)	Wire (mounted)
20.	1	D40100	3-4507	Vaijeri (H)	Vajer (bogserad)	Wire (trailed)
21.	1	A0C3L1514	M12x110	Ruuvi	Skruv	Screw
22.	2	A0C2L1514	M12x80	Ruuvi	Skruv	Screw
23.	2	AGA111311	M10 IL	Mutteri	Mutter	Nut
24.	2	AOA200	M10x30	Ruuvi	Skruv	Screw
25.	5	B61200	M12	Aluslevy	Underbricka	Washer
25.	2	A0C111514	M12 IL	Mutteri	Mutter	Nut

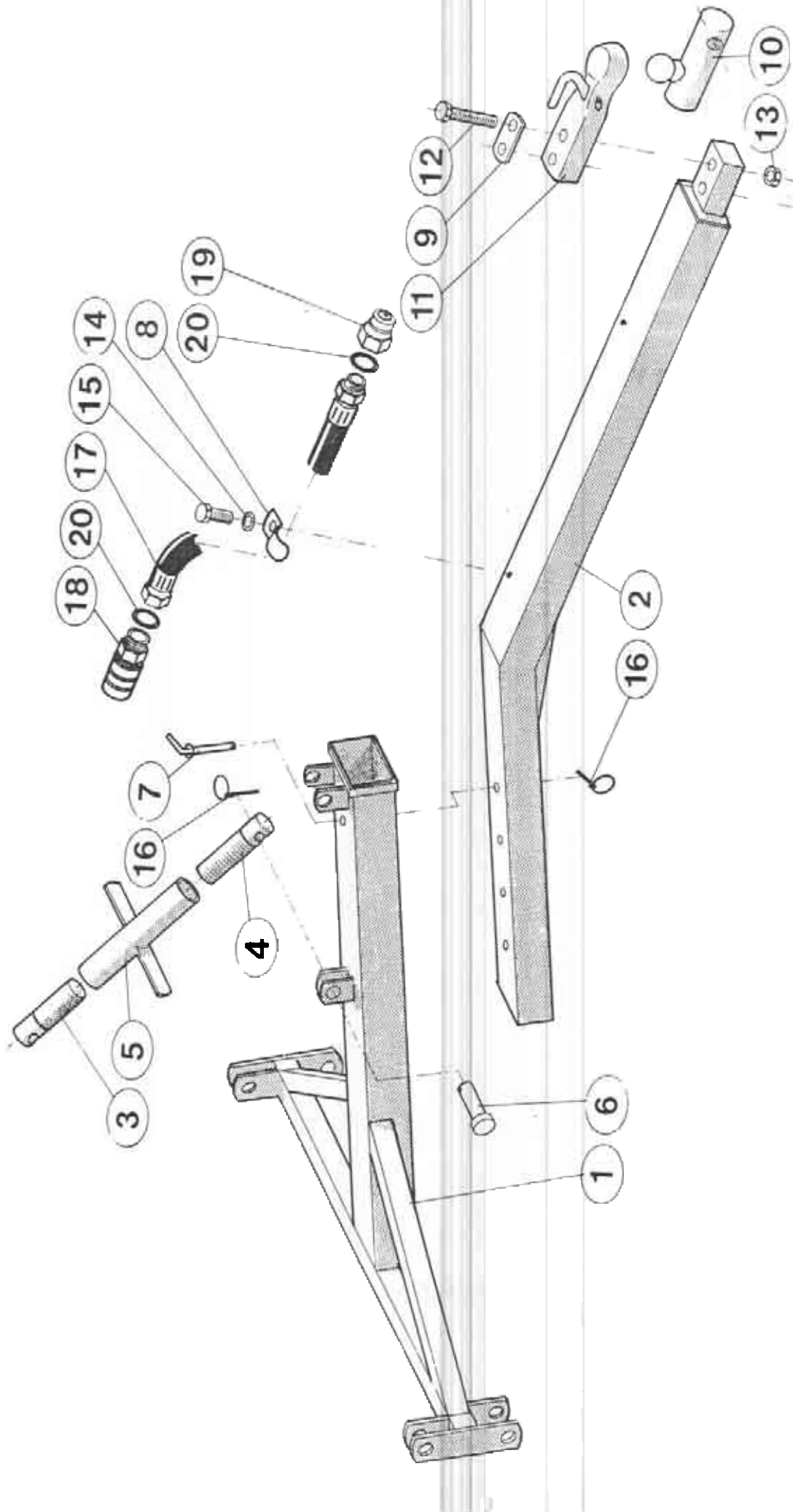


Viite Ref Item	kpl/kone st/maskin pcs/machine	Varaosan nro: Del nr Part no	Koodi Code Code	Pyörän jäljen kuohkeuttaja Nimike	Spåruckrare Benämning	Track eradicator Description
1	4	D30000483	2-3027	Jousi	Fläder	Spring
2	4	10818	3-10812	Kärkipala hits.	Spets, svetsad	Tip, weld
3	4	AOAIA6511	M10x40	Lukkoruuvi	Låsskruv	Screw
4	8	AGAI 13014	M10 IL	Mutteri	Mutter	Nut
5	4	10810	3-10810	Lisäjousi	Fläder (tillägg)	Spring (extra)
6	4	10805	3-10805	Kinnitin	Fäste	Bracket
7	4	10804	4-10804	Päällys laita	Platta	Plate
8	8	AOCIA1014	M12x45 8.8	Ruuvi	Skruv	Screw
9	4	AOAOS1524	M10x25 8.8	Ruuvi	Skruv	Screw
10	4	A11457	M12x130 8.8	Ruuvi	Skruv	Screw
11	20	AGCI 13014	M12 IL	Mutteri	Mutter	Nut
12	20	B5COR2024	M12	Aluslevy	Underbricka	Washer
13	4*	D56 125	3 - 10813	Kärkipala	Spets	Tip

*Lisävaruste

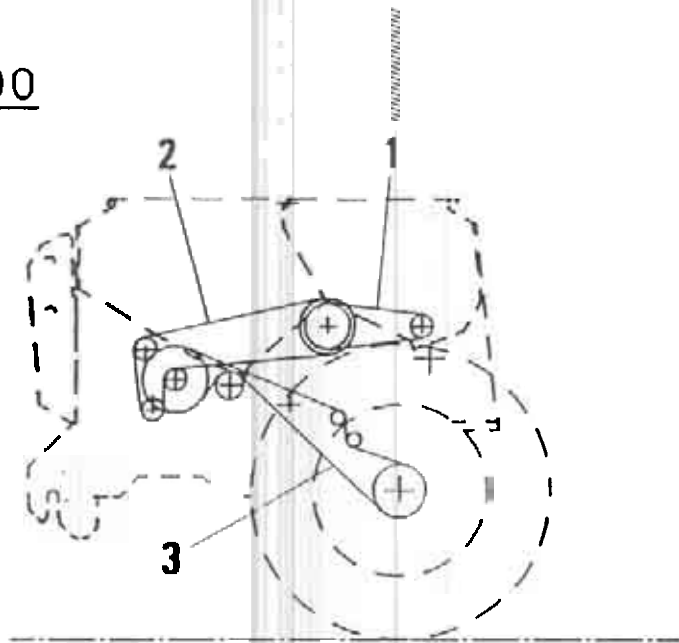
*Tilläggsutrustning

*Extra equipment

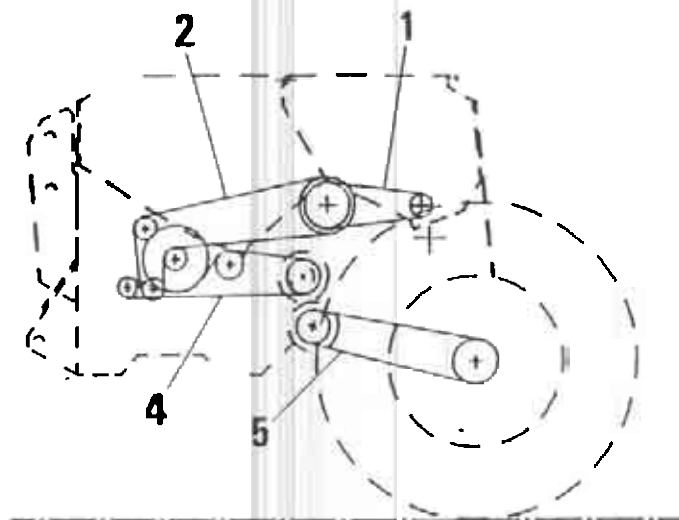


Viite Ref Item	kp/kone st/maskin pcs/machine	Varaosan Del no Part no	Koodi Kode Code	Nimike	Benämning	Description
1	1	147301	2-3007	Vetorunko	Dragfram	Draw frame
2	1	10352	3-10352	Vetobaisa	Dragbom	Draw bar
3	1	12981	3-12981	Kierreosa, oik.kät.	Gängdel, h.	Spiral part, r.
4	1	12982	3-12982	vas.kät.	„ v.	„ l.
5	1	12645	3-12645	Väliputki	Mellanrör	Pipe
6	4	13L200000	4-1818	Tappi	Tapp	Pin
7	1	12944	3-12944	Vetopuomintappi	Tappi dragbcm	Pin/ draw bar
8	2	160254	4-5313	Hydrauli leikun pidin	Hallare/hydr.slang	Bracket/hydr.hose
9	1	160159	4-8386	Aluslevy	Bricka	Washer
10	1	160162	4-8408	Reikätapppi	Tapp	Pin
11	1	050000447	WW-N-104G	Vetokytikin	Dragkoppling	Coupling
12	2	AOC2L1514	M 12x80 8.8	Kuusioruuvi	Skruv	Screw
13	2	AEC113014	M 12 IL	Mutteri	Mutter	Nut
14	2	B60-00	M6	Jousiatustuslevy	Fjäderbricka	Washer
15	2	AOI950	M6x16	Ruuvi	Skruv	Screw
16	6	BLC000002	11 mm	Rengassokka	Sprint	Pin
17	1		T40-8p/R2T-8/T40-8p	Leikku	Slang	Hose
18	1	D30000220	C23071-D8	Pikaliitin (runko-osa)	Snabbkoppling (ram)	Quick coupling (frame)
19	1	DNP290	C23072-08	Pikaliitin (nippaosa)	Snabbkoppling (nippel)	Quick coupling (nipple)
20	2	D30000212	R-08 (1/2")	Usit tiivistä	Tätning	Sealing

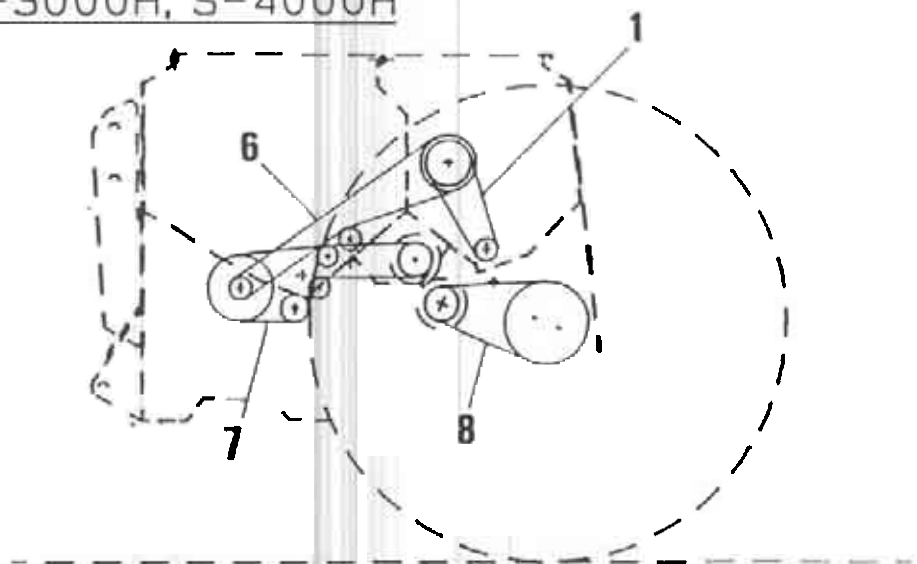
S-2000, S-2500



S-2500KH



S-2500H, S-3000H, S-4000H



Viite Ref tem	kpl/kone st/maskin pcs/machine	S-2000	S-2500	S-2500KH	S-2500H	S-3000H	S-4000	Varaosan n:o Del nr Part no	Nimike	Benämning	Description
1	1	1	1	1	1	1	1	137306	Keijukasettiin 1/2" X 62 rullaa + suoraliitin 1/2" + supistusliitin 1/2"	Kedjecasett 1/2" X 62 rullar + kopplingsstycket +	For chain casett 1/2" X 62 r. + connector + c.
2	1	1	1	0	0	0	0	137307	Keiju pitkä 1/2" X 122 rullaa + suoraliitin 1/2" + supistusliitin 1/2"	Kedja lång 1/2" X 122 r. + kopplingsstycke 1/2" +	Chain long + connector 1/2" +
3	1	0	0	0	0	0	0	137305	Keiju pyörälle 5/8" x 3/8" x 126 rullaa + suoraliitin 5/8" x 3/8" + supistusliitin 5/8" x 3/8"	Kedja 5/8" x 3/8" x 126 rullar + kopplingsstycke 5/8" x 3/8"	Chain 5/8" x 3/8" x 126 rolls + connector 5/8" x 3/8"
3	0	1	0	0	0	0	0		Keiju pyörälle 5/8" + 3/8" + 128 rullaa + suoraliitin + supistusliitin	Kedja 5/8" + 3/8" + 128 rullar + kopplingsstycke	Chain 5/8" + 3/8" + 128 rolls + connector
4	0	0	1	0	0	0	0	138306	Keiju kytkimelle 5/8" x 3/8" x 64 rullaa + suoraliitin 5/8" x 3/8" + supistusliitin 5/8" x 3/8"	Kedja 5/8" x 3/8" x 64 rullar + 5/8" x 3/8" x 64 rullar + kopplingsstycke	Chain 5/8" x 3/8" x 64 rolls + connector
5	0	0	1	0	0	0	0	138305	Keiju pyörälle 5/8" x 3/8" x 88 rullaa + suoraliitin 5/8" x 3/8" + supistusliitin 5/8" x 3/8"	Kedja 5/8" x 3/8" x 88 rullar + 5/8" x 3/8" x 88 rullar + kopplingsstycke	Chain 5/8" x 3/8" x 88 rolls + connector 5/8" x 3/8"
6	0	0	0	1	1	1	1	139105	Keiju pitkä 1/2" X 128 rullaa + suoraliitin 1/2" + supistusliitin 1/2"	Kedja lång 1/2" X 128 rullar + kopplingsstycke	Chain long + connector 1/2"
7	0	0	0	1	1	1	1	121502	Keiju kytkimelle 5/8" x 3/8" x 90 rullaa + suoraliitin 5/8" x 3/8" + supistusliitin	Kedja 5/8" x 3/8" x 90 rullar + kopplingsstycke	Chain 5/8" x 3/8" x 90 rolls + connector 5/8" x 3/8"
8	0	0	0	1	1	1	1	121501	Keiju pyörälle 5/8" x 3/8" x 68 rullaa + suoraliitin 5/8" x 3/8" + supistusliitin 5/8" x 3/8"	Kedja 5/8" x 3/8" x 68 rullar + kopplingsstycke	Chain 5/8" x 3/8" x 68 rolls + connector 5/8" x 3/8"