

JUNKKARI

JUNKKARI - SIMULTA



VARAOSALUETTELO RESERVDELSKATALOG



JUNKKARI OY

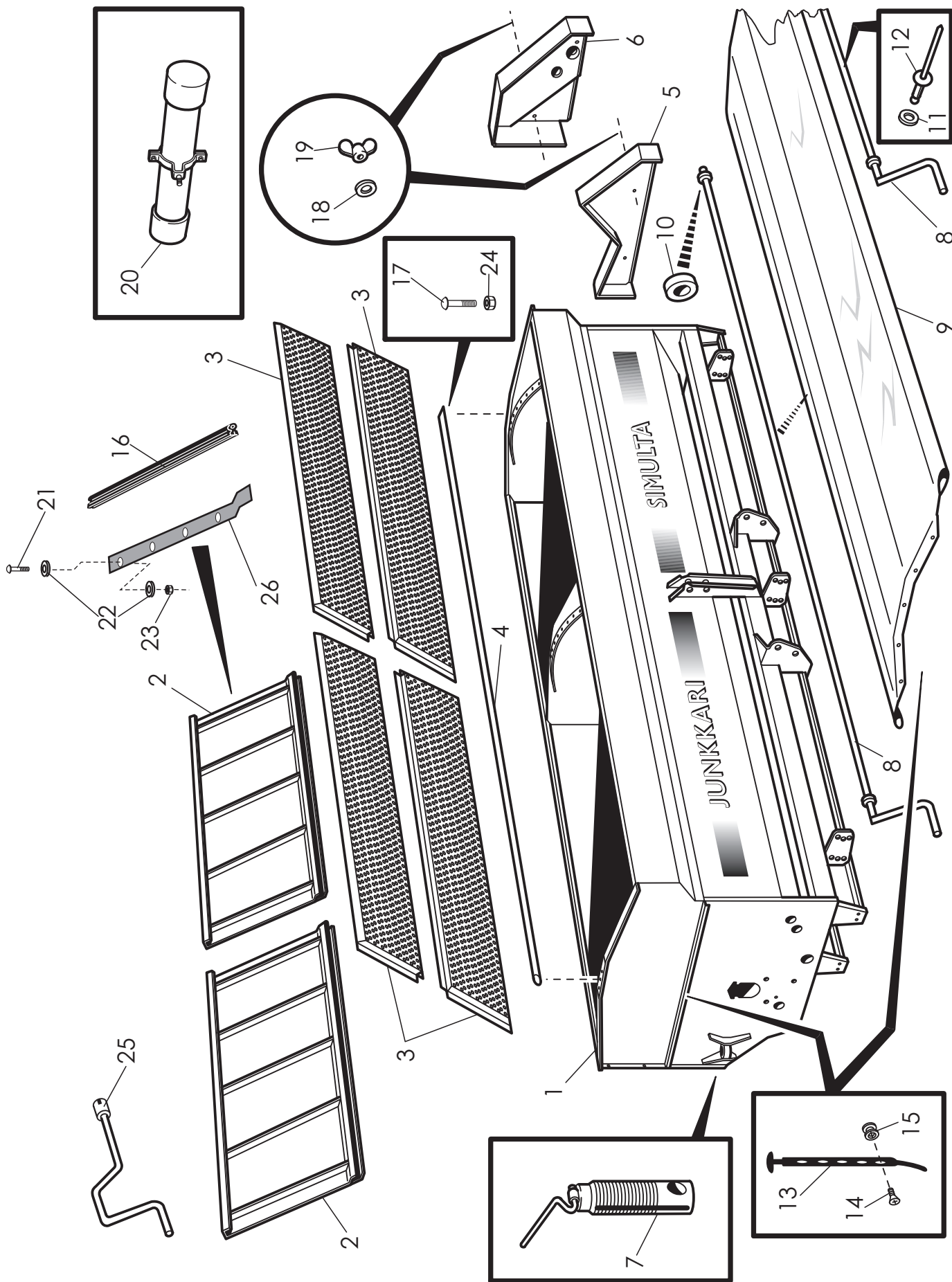
62375 YLIHÄRMÄ FINLAND

TEL. +358-(0)6-4835111

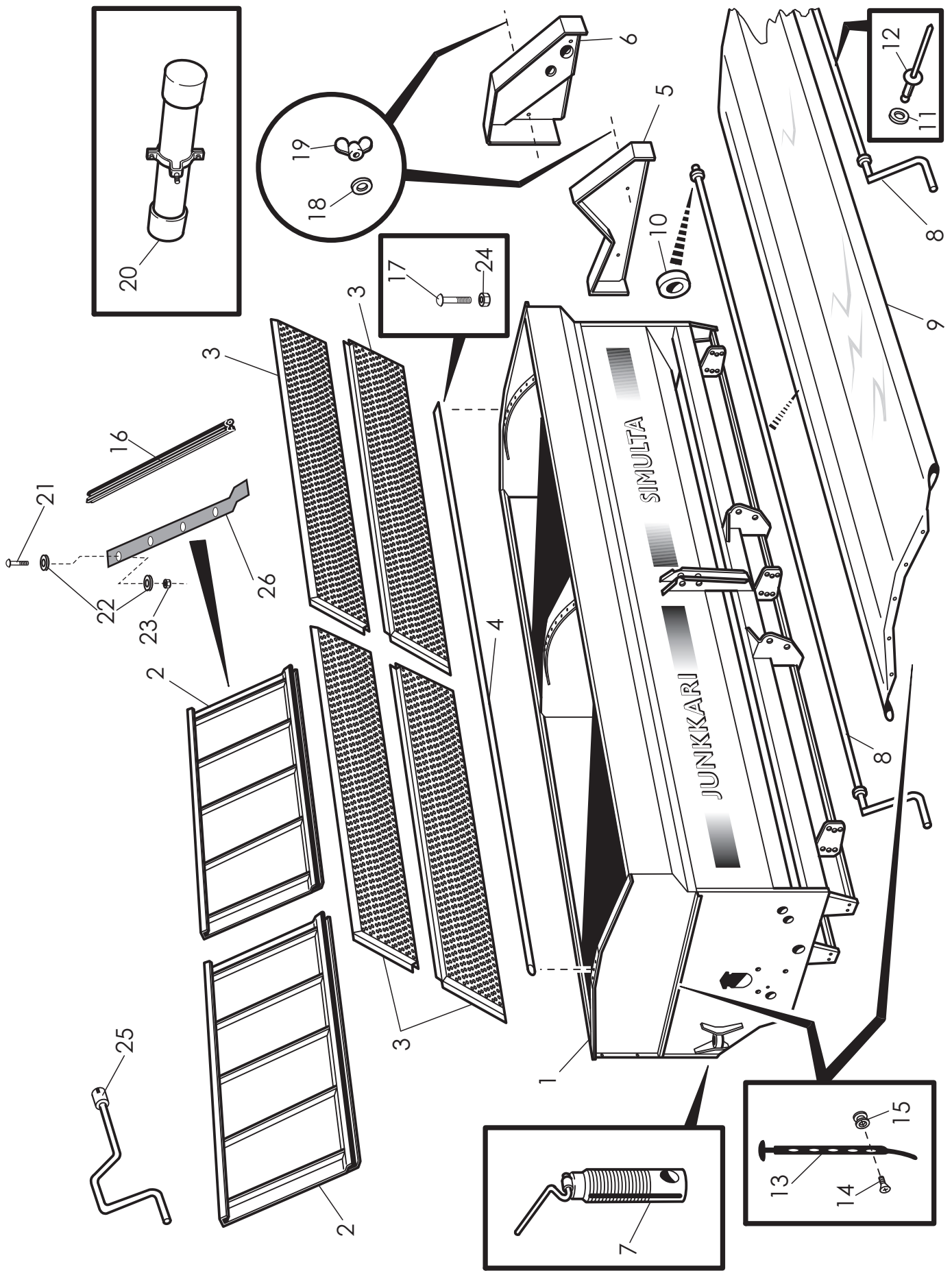
FAX +358-(0)6-4846401

SUOMI - SVENSKA

1998

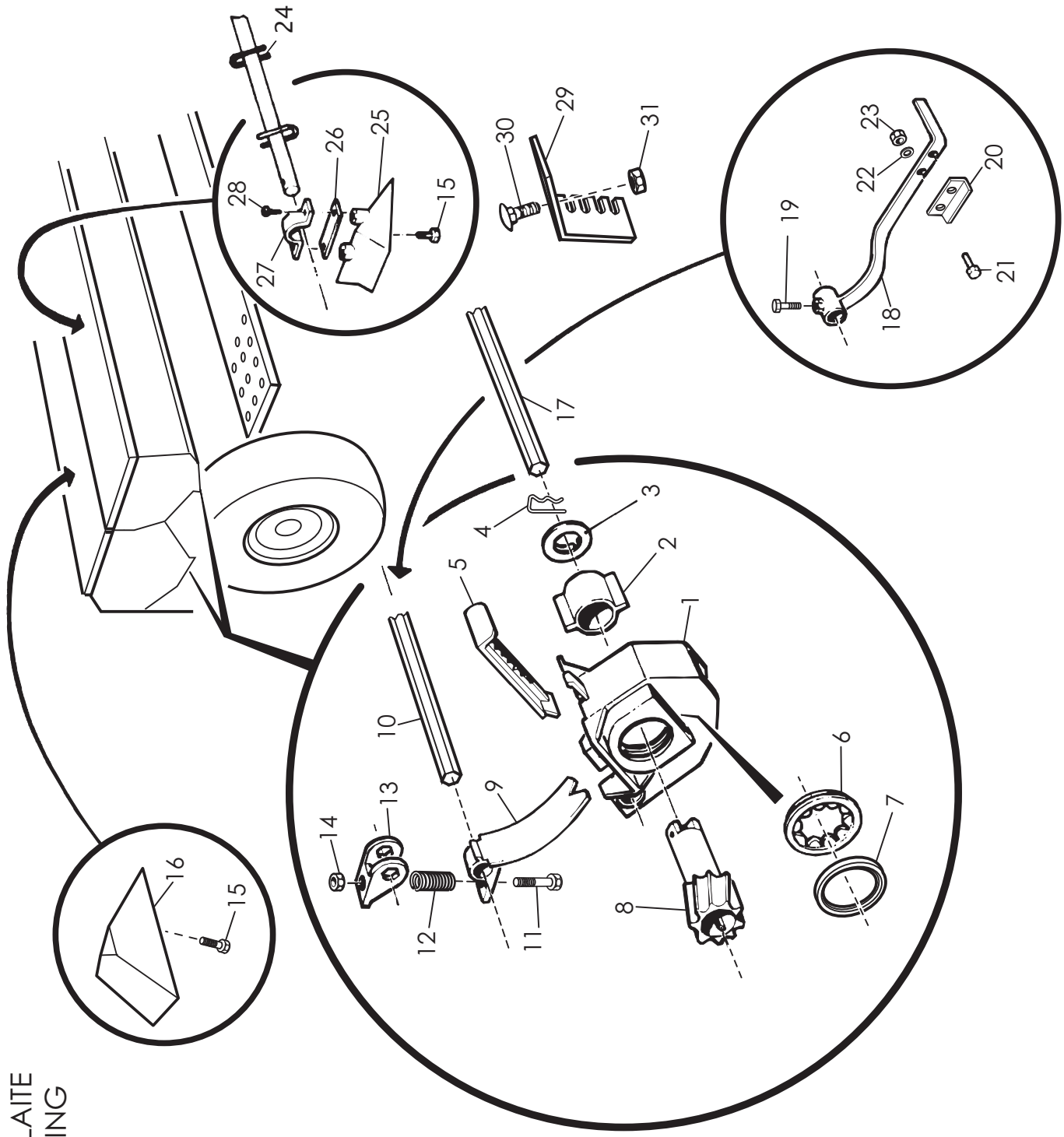


OSA REF	3000ST KPL/ST	4000ST KPL/ST	2500T KPL/ST	3000T KPL/ST	VAR. OSA DEL NR	KOODI KODE	RUNKO NIMI	RAM BENÄMNING
1	-	1	-	-			RUNKO /LAATIKKO HITS.	RAM
1	1	-	-	-			RUNKO /LAATIKKO HITS.	RAM
1	-	-	1	-			RUNKO /LAATIKKO HITS.	RAM
1	-	-	-	1			RUNKO /LAATIKKO HITS.	RAM
2	2	-	-	-	14374	3-14374	VÄLISEINÄ	MELLANVÄGG
2	-	2	-	-	14434	3-14443	VÄLISEINÄ	MELLANVÄGG
2	-	-	-	2	14560	3-14560	VÄLISEINÄ	MELLANVÄGG
2	-	-	2	-	14596	3-14596	VÄLISEINÄ	MELLANVÄGG
3	4	-	-	-	14398	3-14398	SEULA	SÄLL
3	-	4	-	-	14431	3-14431	SEULA	SÄLL
3	-	-	-	4	14398	3-14398	SEULA	SÄLL
3	-	-	4	-	14609	3-14609	SEULA	SÄLL
4	1	-	-	1	14485A	3-14485	KESKIPUTKI	MELLERST RÖR
4	-	1	-	-	14485B	3-14485	KESKIPUTKI	MELLERST RÖR
4	-	-	1	-	14485	3-14485	KESKIPUTKI	MELLERST RÖR
5	1	1	1	1	D30131		KETJUNALASUOJA	KEDJES NEDER SYDD
6	1	1	1	1	D30130		KETJUNSUOJA	KEDJESKYDD
7	2	2	2	2	14514	3-14514	KORKEUDENSÄÄTÖRUUVI	JUSTERINGSSKRUV
8	2	-	-	2	14490A	3-14490	VEIVIPUTKI	VEV RÖR
8	-	2	-	-	14490B	3-14490	VEIVIPUTKI	VEV RÖR
8	-	-	-	2	14490	3-14490	VEIVIPUTKI	VEV RÖR
9	1	-	-	-	D56516	3-14297	KANSIPEITE	DÄCK SKYNKE
9	-	1	-	-	D56517	3-14297	KANSIPEITE	DÄCK SKYNKE
9	-	-	1	-	D56524	3-14559	KANSIPEITE	DÄCK SKYNKE
9	-	1	-	1	D56525	3-14559	KANSIPEITE	DÄCK SKYNKE

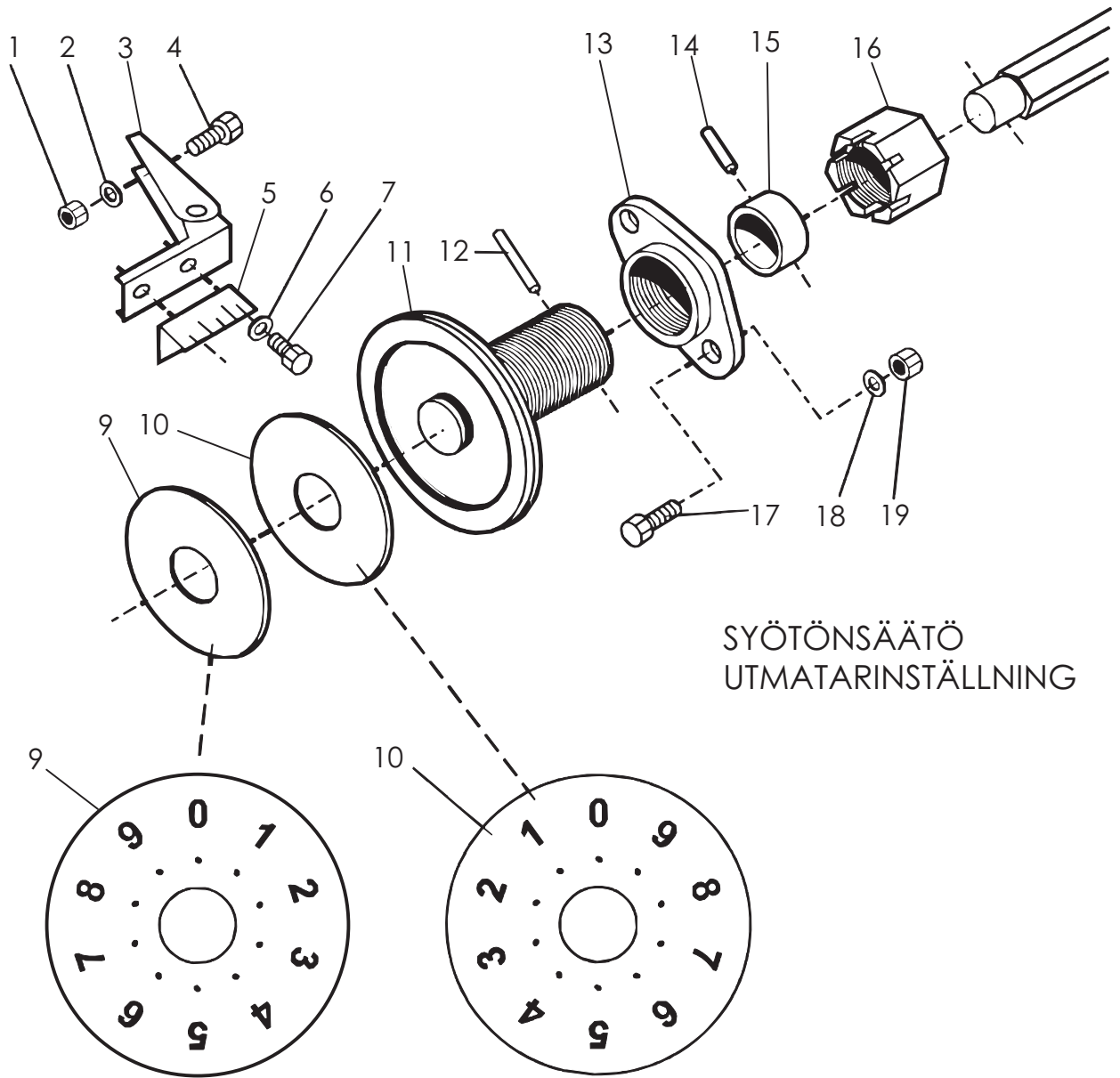


OSA REF	3000ST KPL/ST	4000ST KPL/ST	2500T KPL/ST	3000T KPL/ST	VAR. OSA DEL NR	KOODI KODE	RUNKO NIMI	RAM BENÄMNING
10	4	4	4	4	D40003643	25x44 / 11,5	RULLA	RULLE
11	10	12	8	10	B550A1024	M5	ALUSLEVY	BRICKA
12	10	12	8	10	D40000230	5x21	POP - NIITTI	NIT
13	8	8	8	8	D41542000		KUMIKIINNIKE	GUMMI FÄST
14	8	8	8	8	A050L8024	M5x25	UPPOKANTARUUVI	SKRUV
15	8	8	8	8	B21014931	1014931	PEITENASTA	STIFT
16	4	4	4	4	D40001264	K4C 24610099 820 mm	TIIVISTE	TÄTNING
17	2	2	2	2	A09610	M12*35	LUKKORUUVI	SKRUV
18	4	4	4	4		M10	ALUSLEVY	BRICKA
19	4	4	4	4	A51250	M10	SIIPIMUTTERI	VINGMUTTER
20	1	1	1	1	27014	3-27014		OHJEKIRJAN SUOJAPUTKI
HANDBOK MED SKYDDSRÖR								
21	14	14	12	12	A05150	M8*20 AISI	LUKKORUUVI	SKRUV
22	14	14	12	12	14591	2*32/9 AISI	ALUSLEVY	BRICKA
23	14	14	12	12	A50710	M8 IL AISI	MUTTERI	MUTTER
24	2	2	2	2	AGC113014	M12 IL KELTAP.	MUTTERI	MUTTER
25	1	1	1	1	137660	3-12634	VEIVI	VEV
26	4	4	-	-	14590	3-14590	TIIVISTELISTA	TÄTNINGFÄSTE

SYÖTTÖLAITE
UTFODRING



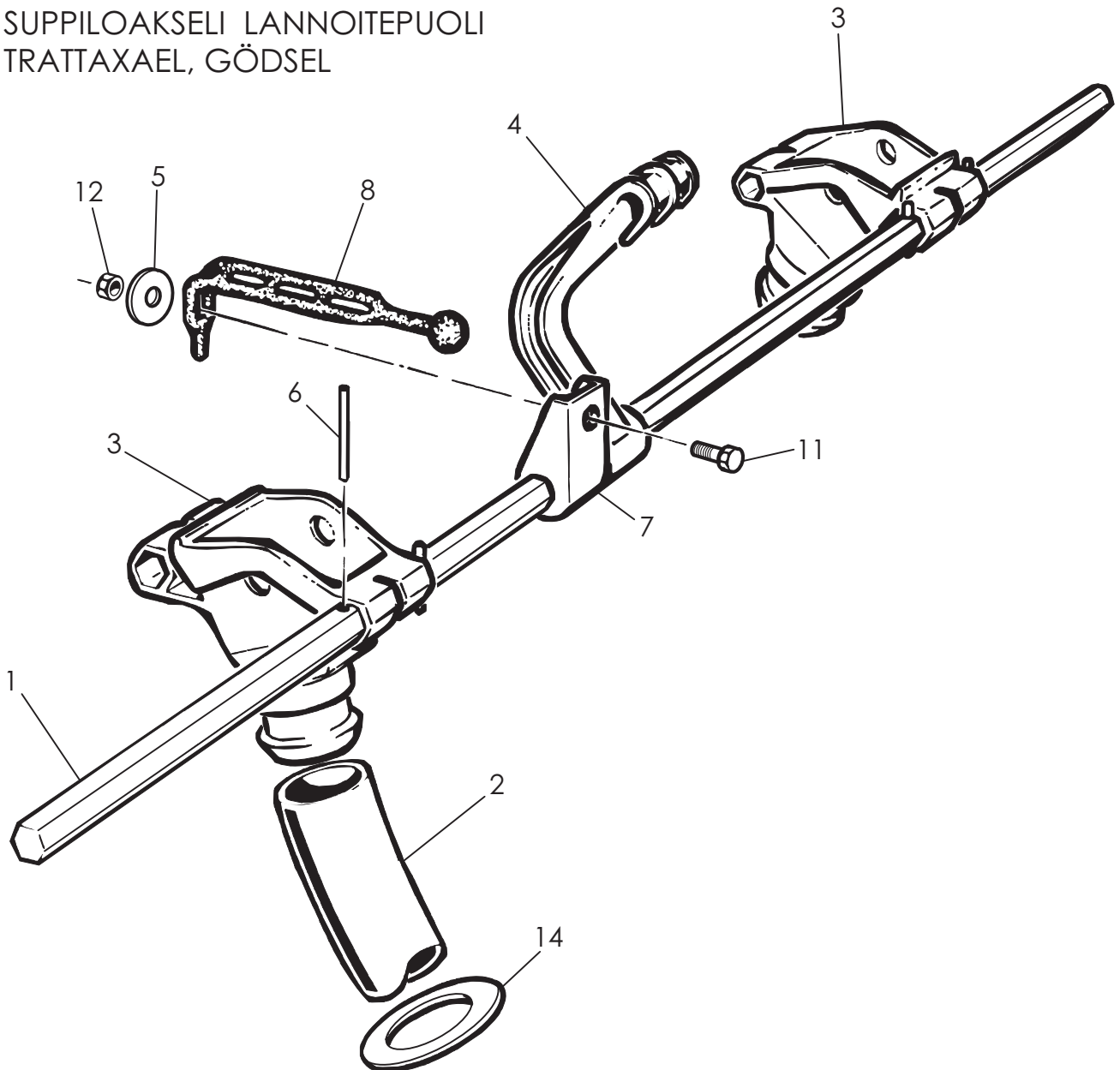
Viite Ref	Kpl/St S-2500	Kpl/S s-3000	Kpl/St S-4000	Varaosa no: Del nr	Koodi Kode	Nimike	Benämning
1	30	36	48	125058	2-3031	Syöttökammio	Matarhus
2	30	36	48	125059	4-5232	Sulkukappale	Stoppfolk
3	30	36	48	125060	4-5231	Päätylevy	Andplatta
4	30	36	48	125055	4-12828	Nutturasonkka	Sprint
5	30	36	48	125057	3-12829	Sulkuluukku	Sjutlucka
6	30	36	48	125062	3-2709	Piparkakku	Tättningsbricka
7	30	36	48	125063	4-5228	Lukitusrengas	Låsring
8	30	36	48	125054	3-3035	Syöttötela	Matarvals
9	30	36	48	125070	4-6064	Pohjaläppä	Bottenklaff
10	1	0	0	137406	2-2300	Pohjaläppäakseli, LP	Bottenklaffaxel, gödsel
	0	1	0	137456	3-12528	Pohjaläppäakseli, LP	Bottenklaffaxel, gödsel
	0	0	1	12916	3-12916	Pohjaläppäakseli, LP	Bottenklaffaxel, gödsel
	1	0	0	137406	2-2300	Pohjaläppäakseli, SP	Bottenklaffaxel, utsäde
	0	1	0	140406	2-2301	Pohjaläppäakseli, SP	Bottenklaffaxel, utsäde
	0	0	1	148406	2-3000	Pohjaläppäakseli, SP	Bottenklaffaxel, utsäde
11	30	36	48		M5*35	Kuusioruuvi	Skruv
12	30	36	48	125073	4-6075	Jousi pohjaläpälle	Fjäder, bottenklaff
13	30	36	48	125072	4-6063	Säätökappale	Justeringsstyck
14	30	36	48	125071	M5 IL	Kuusiomutteri	Mutter
15	28	34	46		4*13 din7981	Lieriök.tähtiruuvi	Skruv
16	9	11	15	13383	3-13383	Kolmiopala	Triangelstycke
17	1	0	0	137455	3-12521	Syöttöakseli, LP	Mataraxel
	0	0	1	12902	3-12902	Syöttöakseli, LP	Mataraxel
	0	1	0	13009	3-13009	Syöttöakseli, LP	Mataraxel
	1	0	0	137405	3-12522	Syöttöakseli, SP	Mataraxel
	0	1	0	13008	3-13008	Syöttöakseli, SP	Mataraxel
	0	0	1	12901	3-12901	Syöttöakseli, SP	Mataraxel
18	1	1	1	133500	3-3419	Vipu pohjaläppäaks. etum.	Spak, bottenklaff, gödsel
19	2	2	2	137151	3-12554	Vipu pohjaläppäaks. takim.	Spak, bottenklaff, utsäde
20	2	2	2	131680	M8*20	Kuusioruuvi	Skruv
21	4	4	4	161505	4-5222	Lukitsin	Spärr
22	4	4	4		M8*20	Kuusioruuvi	Skruv
23	4	4	4		M8	Aluslevy	Bricka
24	1	0	0	160816	M8	Kuusiomutteri	Mutter
	0	1	0	140401	3-2699	Sekoitinakseli	Omrorare
	0	0	1	148460	3-2699	Sekoitinakseli	Omrorare
25	19	23	31	D30115	3-12999	Kolmiopala	Triangelstycke
26	3	4	5	12810	4-12810	Laakerin alempi puolikas	Lager nedre del
27	3	4	5	160828	4-5223	Laakerin alempi puolikas	Lager övre del
28	12	16	20		4.8*16 aisi	Lieriök.tähtiruuvi	Skruv



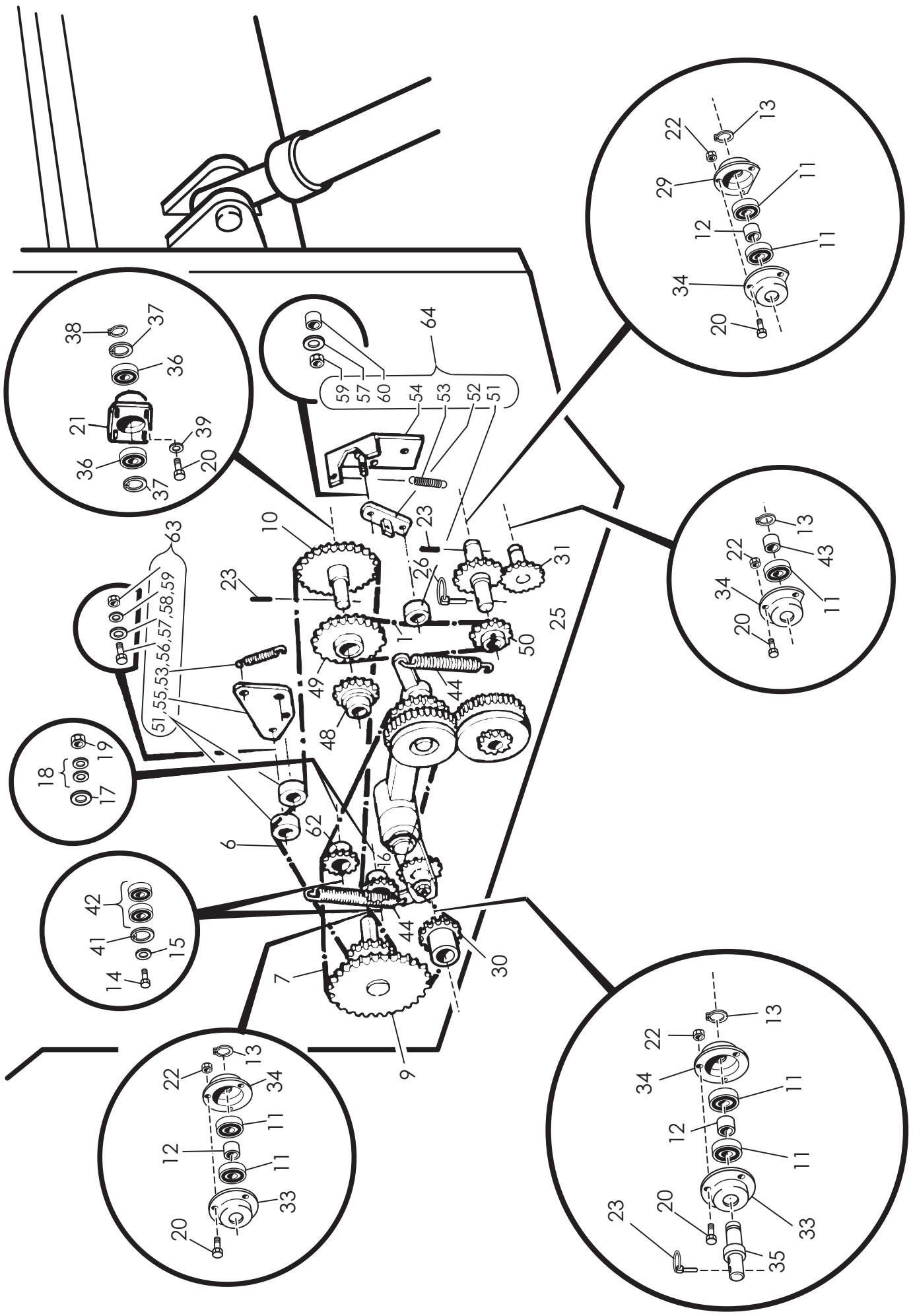
SYÖTÖNSÄÄTÖ
UTMATARINSTÄLLNING

Viite Ref	kpl/kone st/maskin S-2000	Varaosan no Del nr	Koodi Kode	Nimike	Benämning
1	4	131810	M6	Mutteri	Mutter
2	4	125027	M6	Jousialuslevy	Fjäderbricka
3	2	160301	3-2707	Asteikon pidin	Spärr
4	4	125028	M6*6	Kuusioruuvi	Skruv
5	1	13944	4-5316	Säätöasteikko, lann.puoli	Gödsel
	1	13945	4-1775	Säätöasteikko, siemenpuoli	Utsäde
6	4	125029	M5	Aluslevy	Bricka
7	4	125030	M5*10	Lieriökantatähtiruuvi	Skruv
	1	160307	4-5238	Asteikkolevy, siemenpuoli	Skala, utsäde
10	1	125031	4-5316	Asteikkolevy, lannoitepuoli	Skala, gödsel
11	2	160302	3-2708	Säätöruuvi	Justerratt
12	2	130090	5*40	Jousisokka	Rörsprint
13	2	160304	4-7738	Runkomutteri	Rammutter
14	2	125032	6*28	Jousisokka	Rörsprint
15	2	160306	4-5235	Siirtoholkki	Holk
16	2	160305	4-5236	Siirtomutteri	Kronmutter
17	4	142260	M8*25	Kuusioruuvi	Skruv
18	4	133850	M8	Jousialuslevy	Fjäderbricka
19	4	134070	M8	Mutteri	Mutter

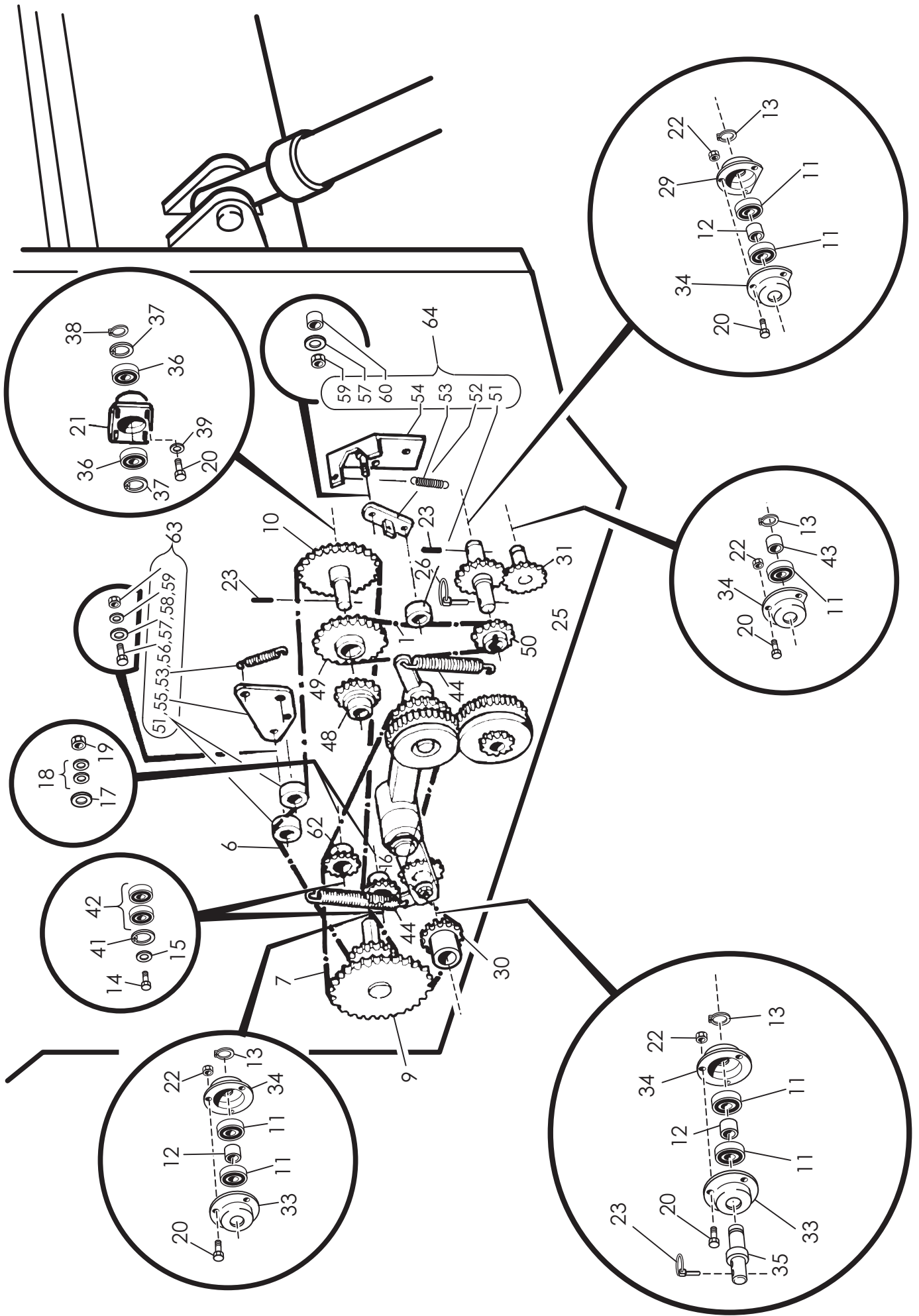
SUPPILOAKSELI LANNOITEPUOLI
TRATTAXAEL, GÖDSEL



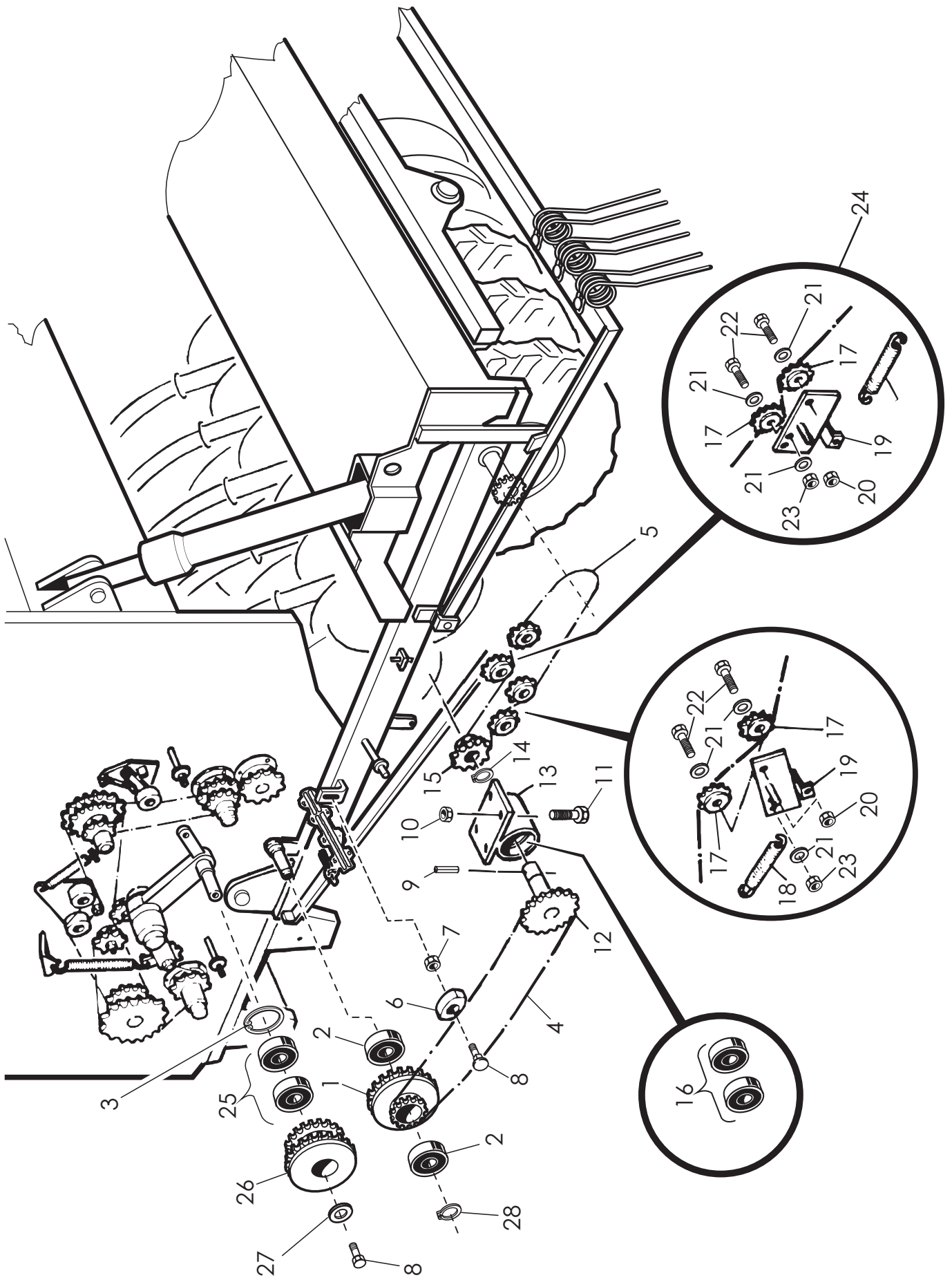
Viite Ref	kpl st S-2500	kpl st S-3000	kpl st S-4000	Varaosan no: Del nr	Koodi Kode	Nimike	Benämning
1	2	0	0	132801	13280	Suppiloakseli	Tratt axel
	0	2	0	132802	13280	Suppiloakseli	Tratt axel
	0	0	2	142801	13280	Suppiloakseli	Tratt axel
2	10	12	16	137421	3-12574	Syöttöputki	Gödselrör
3	10	12	16	13294	3-13294	Suppilo	Tratt
4	4	6	6	D30122	3-13375	Kannatin	Stöd
5	4	4	4	13276	4-13276	Aluslevy	Bricka
6	28	30	40	13412	4-13412	Sokka	Sprint
7	4	4	4	125072	4-6063	Säätökappale	Justeringsstyck
8	4	4	4	D41542000	102	Kumikiinnike	Fjong
9	4	6	6	125065	4-5233	Kiinn.holkki	Fäste, axel
10	8	12	12		M6*20	Kuusioruuvi	Skruv
11	4	6	6		M5*25	Kuusioruuvi	Skruv
12	4	6	6		M5 IL	Mutteri	Mutter
13	8	12	12		M6 IL	Mutteri	Mutter
14	10	12	16	131500		Multasuoja	Skyddplatta



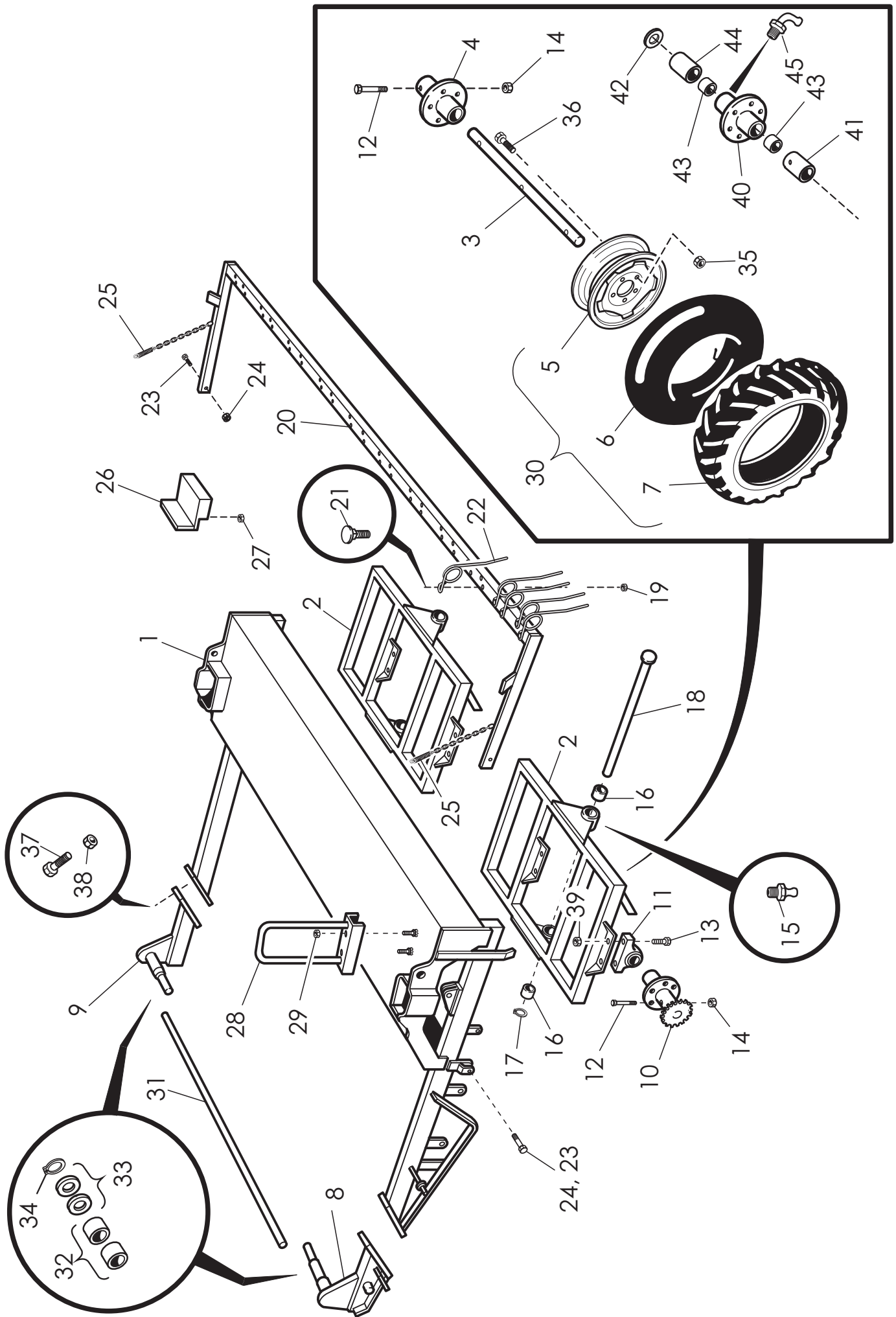
VIITE REF	KPL/KONE ST/MASKIN	VAR. NO DEL NR	KOODI KODE	NIMI	BENÄMNING
1	1	137306		Ketjukasetti 1/2"x62 rll +suoraliitin 1/2" + supistusliitin 1/2"	Kedjecasett 1/2"x62 rll +kopplingsstycket
6	1	139106		Ketju pitkä 1/2" x 130 rll +suoraliitin 1/2"	Kedja lång 1/2" x 130 rll +kopplingsstycket
7	1	121502		Ketju kytkimelle 5/8" x 3/8" 90 rll +suoraliitin + supistusliitin	Kedja 5/8" x 3/8" 90 rll +kopplingsstycket
9	1	137311	4-8707	Taittopyörä Z35 5/8"	Hjul z35 5/8"
10	1	137321	4-8703	Ketjupyörä z37 1/2"	Kedjehjul z37 1/2"
11	7	160350	6007 2RS	Kuulalaakeri	Kullager
12	3	120419	4-5440	Väliholkki	Distansholk
13	4	131540	A35*1.5	Segerrengas	Låsring
14	2		M12*60 8.8	Kuusioruuvi	Skruv
15	2	120409	4-5393	Aluslevy	Bricka
16	1	137351	4-8716	Ketjupyörä z15 1/2"	Kedjehjul z15 1/2"
17	2	137352	4-8715	Paksu aluslevy	Bricka
18	4	238155	4-5906	Aluslevy 35/12/4	Bricka
19	2	284510	M12 IL	Mutteri	Mutter
20	18	131680	M8*20	Kuusioruuvi	Skruv
21	1	12615	3-12615	Laakeripesä	Lagerhus
22	14	130470	M8	Mutteri	Mutter
23	2	131660	5*32	Jousisokka	Sprint
25	1	137331	4-8711	Hammaspyörä z22	Kuggghjul z22
26	3		7.4*45	Rengassokka	Sprint
29	1	12880	3-12880	Laakeripesäke lovettu	Lagerhus, kpl
30	1	13415	4-13415	Ketjupyörä z15 5/8"	Kedjehjul z25 5/8"
31	1	160813	4-5275	Hammaspyörä z22	Kuggghjul z22
33	2	12878	3-12878	Laakeripesä, ehjä	Lagerhus



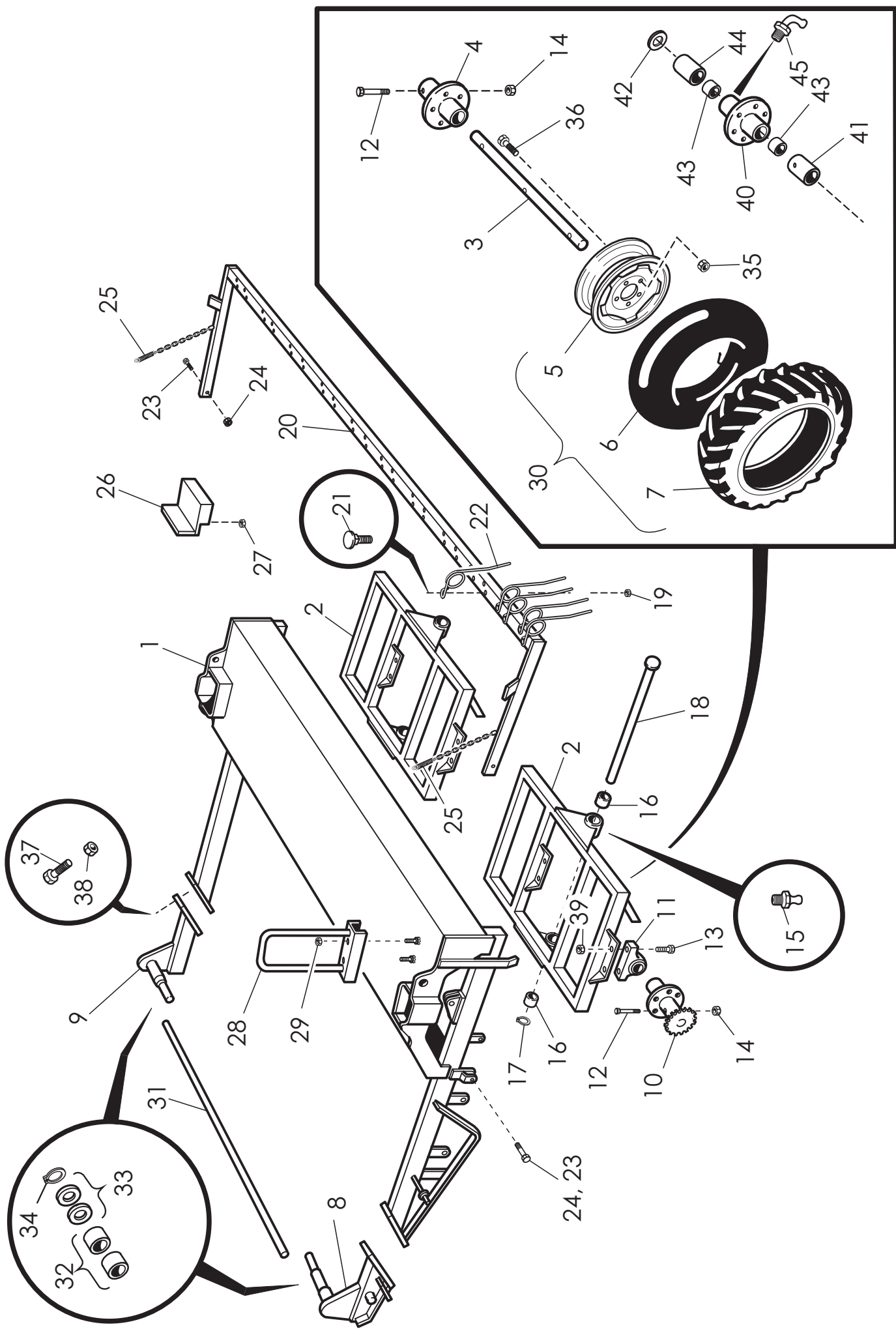
VIITE REF	KPL/KONE ST/MASKIN	VAR. NO DEL NR	KOODI KODE	NIMI	BENÄMNING
34	4	12879	3-12879	Laakeripesä, lovettu	Lagerhus
35	1	13416	4-13416	Ketjup.akseli	Kedjehjul axel
36	2		6203 RS	Kuulalaakeri	Kullager
37	2		J40*1.75	Seger	Låstring
38	1		A17*1.2	Seger	Låstring
39	4		M8	Aluslevy	Bricka
41	2		J32*1.2	Seger	Låstring
42	4	CE6120 RSO	6201 RS1	Kuulalaakeri	Kullager
43	1	120419	4-5440	Väliholkki	Distantholk
44	2	D14110	4-13319	Vetojousi	Fjäder
48	1	13433	4-13433	Ketjupyörä Z22 1/2"	Kedjehjul Z22
49	1	139112	4-9012	Ketjupyörä Z30 1/2"	Kedjehjul Z30
50	1	139135	4-9008	Ketjupyörä Z15 1/2"	Kedjehjul Z15
51	2	1317224	4-12567	Rulla	Rulle
52	3	13444	4-13444	Varsi	Arm
53	1	D14105	4-9208	Vetojousi	Fjäder
54	1	13438	3-13438	Pohjalevy	Platta
55	1	13431	3-13431	Kiristimen levy	Platta
56	2		M10*30	Kuusiokoloruuvi	Skruv
57	2	125039	M10	Aluslevy	Bricka
58	2		M10	Aluslevy	Bricka
59	2		M10 IL	Mutteri	Mutter
60	1	13445	4-13445	Holkki	Holk
61	7	120425	4-5469	Välirengas	Ring
62	1	120422	4-5391	Ketjupyörä Z11 5/8"	Kedjehjul
63	1	134310		Ketjunkiristäjä	Kedjespännare
64	1	13440		Ketjukasetin kiristäjä	Kedjecaset spännare



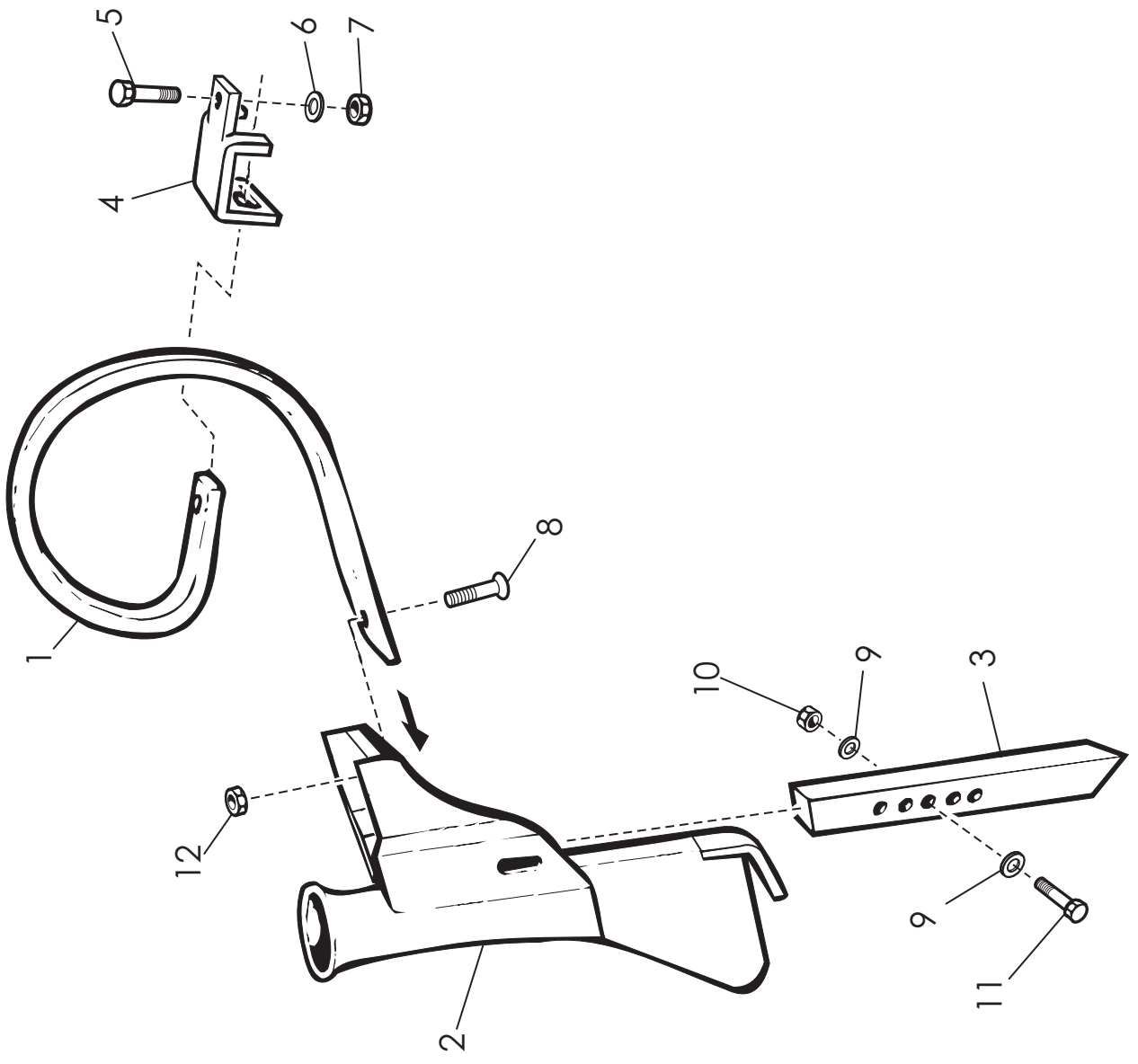
VIITE REF	KPL ST	VAR. NO DEL NR	KOODI KODE	NIMIKE	BENÄMNING
1	1	12994	4-12994	Ryhmäpyörä	Hjul
2	2	130660	G005Z	Kuulalaakeri	Kullager
3	1	BH1H12F21	J47*1.75	Segerrengas	S-ring
4	1	137780	5/8*90+LIITT.	Toisioketju	Kedja
5	1	137781	5/8*92+LIITT.	Ensiöketju	Kedja
6	1	130440	4-2262	Ketjunkiristäjä	Kedjespännare
7	1	130470	M8 IL	Kuusiomutteri	Mutter
8	2		M10*20	Kuusioruuvi	Skruv
9	1		12*50	Jousisokka	Fjädersprint
10	4		M8 IL	Kuusiomutteri	Mutter
11	4		M8*30	Kuusioruuvi	Skruv
12	1	13767	4-13767	Ketjupyörä	Kedjehjul
13	1	13781	3-13781	Laakeripesä	Lagerhus
14	1		A35*1.5	Segerrengas	S-ring
15	1	13782	3-13782	Ketjupyörä	Kedjehjul
16	2	CE6007 2RS	6007 2RS	Kuulalaakeri	Kullager
17	4	13898	4-13898	Ketjupyörä Z11 5/8	Kedjehjul
18	4	CE6000020	60002 RS1	Kuulalaakeri	Kullager
19	2	R730504	4-8185	Vetojousi ketjunkir.	Dragfjäder
20	2	13801	3-13801	Ketjunkir. runko	Ram för kedjespännare
21	2		M12 IL	Kuusiomutteri	Mutter
22	4	125039	M10	Aluslevy	Underbricka
23	4		M10*30	Kuusikoloruuvi	Skruv
24	4		M10 IL	Kuusiomutteri	Mutter
25	2	137970	6005 Z	Ketjunkiristäjä, koottu	Kedjespännare, kpl
26	1	CE6005Z00	4- 12996	Kuulalaakeri	Kullager
27	1	12996	4- 12996	Kytkinpyörä	Hjul
28	1	134110000	4- 21802	Aluslevy	Bricka
	1	BH0S10S14	A 25x1,25	Seeger	Seeger



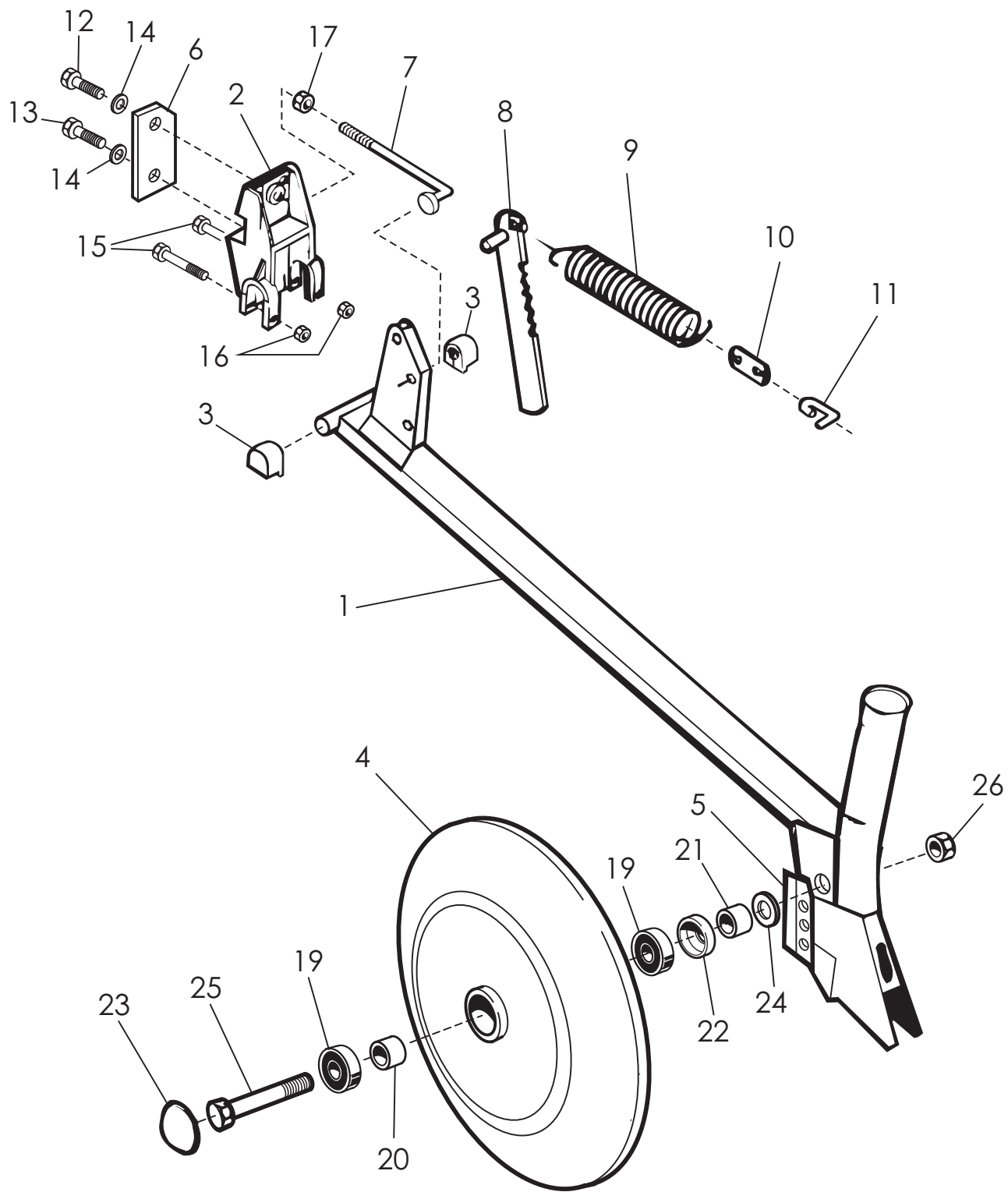
OSA REF	S2500/KPL ST	S3000/KPL ST	S4000/KPL ST	VAR. OSA DEL NR	TELIRUNKO KOODI KODE	BOGGIERAM NIMI	BENÄMNING
1	1	-	-	14601	3-14601	TELIRUNKO	BOGGIERAM
1	-	1	-	14535	3-14535	TELIRUNKO	BOGGIERAM
1	-	-	1	14525	3-14525	TELIRUNKO	BOGGIERAM
2	2	-	-	14067	3-14067	TELIKEINU	BOGGIGUNGS
2	-	2	-	14539	3-14539	TELIKEINU	BOGGIGUNGS
2	-	-	2	14540	3-14540	TELIKEINU	BOGGIGUNGS
3	4	-	-	14095	3-14095	PYÖRÄN AKSELI	AXEL
3	-	4	-	13664	3-13664	PYÖRÄN AKSELI	AXEL
3	-	-	4	13886	3-13886	PYÖRÄNAKSELI	AXEL
4	5	11	15	14057	3-14057	NAPA	NAV
5	10	12	16	D30055	5x12 102/140/15/5 of2.5	VANNE	FÄLG
6	10	12	16	D30008	7x12	SISÄRENGAS	SLANG
7	10	12	16	D30017	7x12 Pr4TR	ULKORENGAS	DÄCK
8	1	1	1	13685	Vasen	KÄSIVARSI TUMPPI	ARM V.
9	1	1	1	13685	Oikea	KÄSIVARSI TUMPPI	ARM H.
10	1	1	1	14059A	3-14059	VETONAPA	NAV MED KEDJEHJUL
11	4	8	8	CEUCP0208	UCP208 K	PUKKILAAKERI	LAGER
12	5	12	16		12x65 8.8	KUUSIORUUVI	SEKKANTSKRUV
13	8	16	16		M16x45	KUUSIORUUVI	SEKKANTSKRUV
14	5	12	16		M12 IL	KUUSIOMUTTERI	SEKKANTMUTTER
15	4	4	4	BJ6150400	M6x1 Suora	RASVANIPPA	SMÖRJNIPPEL
16	4	4	4	CVO40444	40/44/40	DRYMET	DRYMET
17	2	2	2	BH1A12FT1	A 40x1,75	SEEGER	SEGER
18	-	2	2	13659	3-13659	TELIKEINUTAPPI	TAPP
19	22	26	34		M10 IL	KUUSIOMUTTERI	SEKKANTMUTTER
20	1	-	-	14090	3-14090	HARAN RUNKO	RAM
20	-	1	-	13752	3-13752	HARAN RUNKO	RAM
20	-	-	1	13896	3-13896	HARAN RUNKO	RAM
21	22	26	34	A08500	M10x75 8.8	RUUVI	SKRUV
22	22	26	32	132200	3-999	HARAN PIIKKI	SPIK
23	2	2	2		M16x50	KUUSIORUUVI	SEKKANTSKRUV
24	2	2	2		M16 IL	KUUSIOMUTTERI	SEKKANTMUTTER



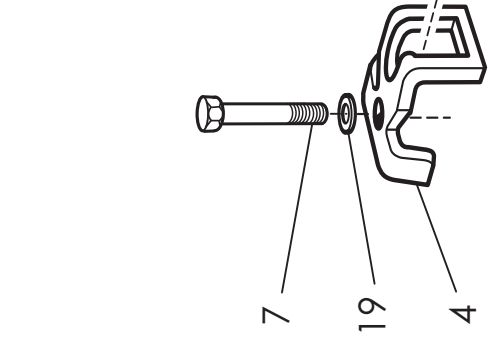
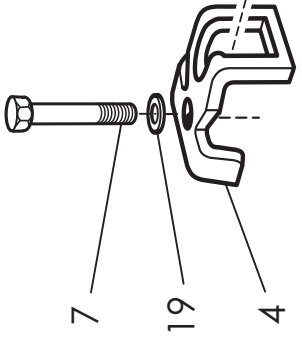
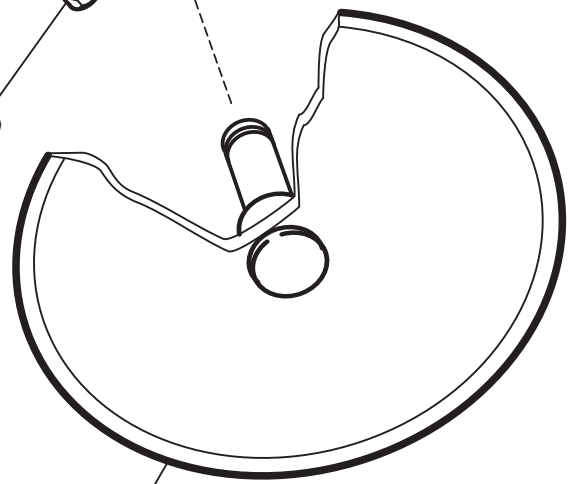
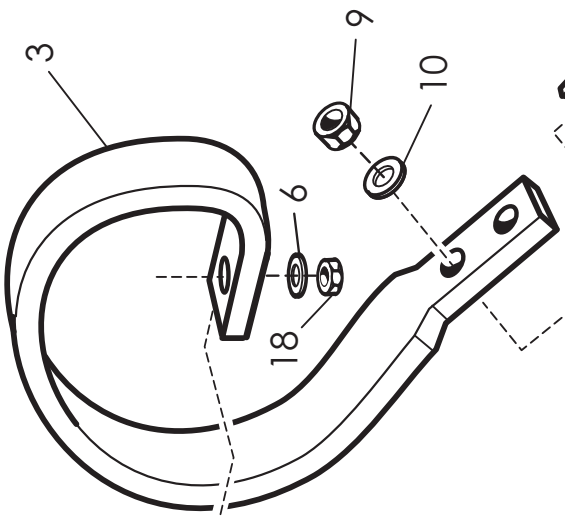
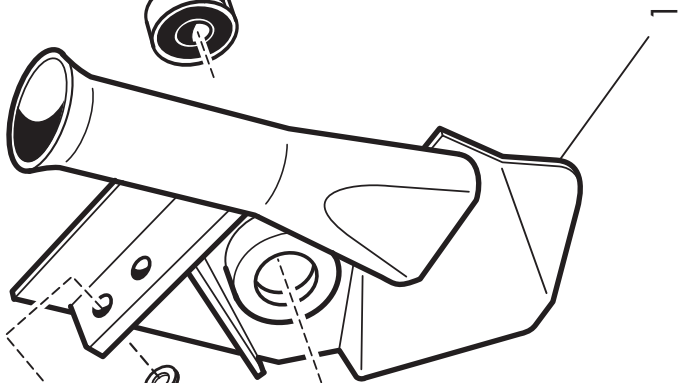
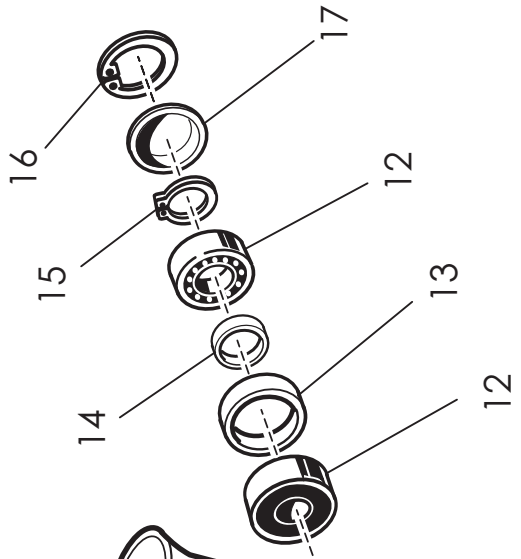
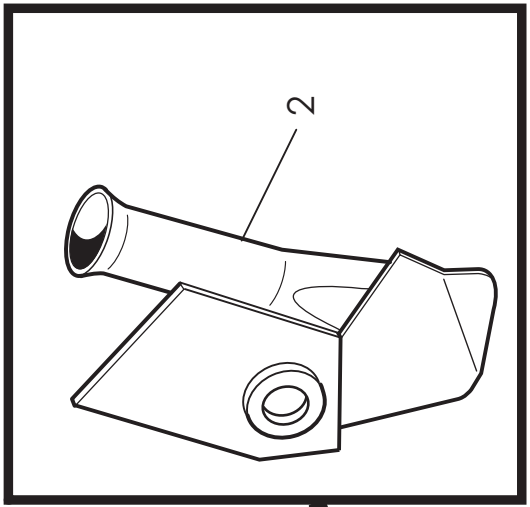
OSA		S2500/KPL		S3000/KPL		S4000/KPL		VAR. OSA		KOODI		TELIRUNKO		BOGGIERAM	
REF	ST	ST	ST	ST	ST	ST	ST	DEL NR	CODE	CODE	NIMI	NIMI	BENÄMNING		
25	2	-	-	-	-	-	-	R730504	4-8185	4x32x155	VETOJOUSI	VETOJOUSI	DRAGFJÄDER		
25	-	2	-	2	-	2	E34471	34471	60*40*200	60*40*200	VETOJOUSI	VETOJOUSI	DRAGFJÄDER		
26	2	2	2	2	1	1	15125	3-14125	M 10 IL	M 10 IL	APUASTIN	APUASTIN	TRAPP		
27	4	4	4	4	4	4		3-14125	M 10 IL	M 10 IL	KUUSIOMUTTERI	KUUSIOMUTTERI	SEKANTMUTTER		
28	-	1	1	1	1	1	14130	3-14130	3-14130	3-14130	KÄDENSJA	KÄDENSJA	HANDTAG		
28	1	1	1	1	-	-	14608L	3-14608	3-14608	3-14608	KÄDENSJA VASEN	KÄDENSJA VASEN	HANDTAG VÄNSTER		
28	1	1	1	1	-	-	14608R	3-14608	3-14608	3-14608	KÄDENSJA VASEN	KÄDENSJA VASEN	HANDTAG HÖGER		
29	4	4	4	4	2	2		M10 IL	M10 IL	M10 IL	KUUSIOMUTTERI	KUUSIOMUTTERI	SEKANTMUTTER		
30	10	12	12	12	16	16	147080	147080	147080	147080	RENGAS KOOTTU	RENGAS KOOTTU	HJUL, KPL		
31	1	-	-	-	-	-	139205	139205	139205	139205	VÄLIPUTKI	VÄLIPUTKI	MELLANRÖR		
31	-	1	1	1	-	-	147205	147205	147205	147205	VÄLIPUTKI	VÄLIPUTKI	MELLANRÖR		
31	-	-	-	-	1	1	148205	148205	148205	148205	VÄLIPUTKI	VÄLIPUTKI	MELLANRÖR		
32	4	4	4	4	4	4	300121	55/50x40	55/50x40	55/50x40	DRYMET	DRYMET	DRYMET		
33	6	6	6	6	6	6	139206	4-8672	4-8672	4-8672	VÄLILEVY	VÄLILEVY	MELLANPLATTA		
34	2	2	2	2	2	2	BHIL20024	A 50x2	A 50x2	A 50x2	SEGER	SEGER	SEGER		
35	50	60	60	60	80	80	AGE113014	M14 IL	M14 IL	M14 IL	MUTTERI	MUTTERI	MUTTER		
36	50	60	60	60	80	80	AOE1A1014	M14x45	M14x45	M14x45	RUUVI	RUUVI	SKRUV		
37	8	8	8	8	8	8		M18x50	M18x50	M18x50	KUUSIORUUVI	KUUSIORUUVI	SEKANTSKRUV		
38	8	8	8	8	8	8		M18 IL	M18 IL	M18 IL	KUUSIOMUTTERI	KUUSIOMUTTERI	SEKANTMUTTER		
39	8	16	16	16	16	16		M16 IL	M16 IL	M16 IL	KUUSIOMUTTERI	KUUSIOMUTTERI	SEKANTMUTTER		
40	4	-	-	-	-	-	14093	3-14093	3-14093	3-14093	VAPAA NAPA	VAPAA NAPA	FRENAV		
41	2	-	-	-	-	-	14098	4-14098	4-14098	4-14098	VÄLIHOLKKI PITKÄ	VÄLIHOLKKI PITKÄ	MELLANHOLK STÖRRE		
42	2	-	-	-	-	-	14096	4-14096	4-14096	4-14096	TUKIPRIKKA	TUKIPRIKKA	PRICKA		
43	8	-	-	-	-	-	CVO404420	40/44/20	40/44/20	40/44/20	DRYMET	DRYMET	DRYMET		
44	2	-	-	-	-	-	14097	4-14097	4-14097	4-14097	VÄLIHOLKKI PIENI	VÄLIHOLKKI PIENI	MELLANHOLK MINDRE		
45	4	-	-	-	-	-	Bj6510000	M8-1.25/90	M8-1.25/90	M8-1.25/90	RASVANIPPA	RASVANIPPA	SMÖRJNIPPEL		



VIITE REF	S2500 KPL/ST	S3000 KPL/ST	S4000 KPL/ST	VAR. NO DEL NR	KOODI KODE	LANNOITEVANNAS NIMIKE	GÖDSELBILL BENÄMNING
1	10	12	16	137251	1-1470	Lannoitevannas täyd.	Gödselbill
2	10	12	16	D30481	2-2897	Jousi	S-pinne
3	10	12	16	137252	2-2896	Vannasputki	Billrör
	10	12	16	137265	4-8625	Kärkikappale	Spets
	10	12	16	13101	4-13101	Kärkikappale kovahits.	Spets h.m.s.
4	10	12	16	137266	4-14115	Kovametallikärki	Metallspets
5	10	12	16	137249	3-4313	Jousen kiinnike	Fäste fjäder
6	10	12	16	A10900	M12x70	Kuusioruuvi	Skruv
7	10	12	16	131240	8-8	Jousialuslevy	Fjäderbricka
8	10	12	16	131160	M12	Mutteri	Mutter
9	10	12	16	142480	M12	Kuusioruuvi	Skruv
10	10	12	16	125039	M12x35	Aluslevy	Bricka
11	10	12	16	A51151	8-8	Mutteri	Mutter
12	10	12	16	236315	M10	Kuusioruuvi	Skruv
	10	12	16	284510	M10 IL	Kuusiomutteri	Mutter
					M10x35		
					M12 IL		



VIITE REF	S2500 KPL/ST	S3000 KPL/ST	S4000 KPL/ST	VAR. NO DEL NR	KOODI KODE	KIILAJYRÄVANNAS NIMI	KILVÄLTBILL BENÄMNING
1	10	6	16	137280		Etuvannas täyd.	Bill, främre
	10	6	16	137270		Takavannas täyd.	Bill, bakre
	10	12	16	137281	3-12511	Vantaan varsi etumm.	Billarm, främre
	10	12	16	137271	3-12510	Vantaan varsi takimm.	Billarm, bakre
2	20	24	32	137290	3-4065	Vantaan kiinnitin	Billfäste
3	40	48	64	D40048		Laakeri	Lager
4	20	24	32	131070	3-12876	Vannaskiekkio	Kilväliskiva
5	10	12	32	161407	4-5353	Puhdistuslevy etumm.	Avs. krapare, främre
	10	12	16	161407	4-5353	Puhdistuslevy takimm.	Avs. krapare, bakre
6	20	24	32	137287	4-12550	Kiinnityspala	Fäste
7	20	24	32	137289	4-12513	Kannatinpultti	Bult
8	20	24	32	137285	3-12605	Kampalaatta	Platta
9	20	24	32	R730504	4-8185	Vetojousi	Dragfjäder
10	10	12	16	12783	4-12783	Vetolatta etuvannas	Platta, främre bill
	10	12	16	12013	4-12013	Vetolatta takavannas	Platta, bakre bill
11	20	24	32	137292	4-12573	Länkki	Länk
12	20	24	32	A08050	M10x55 8.8	Kuusioruuvi	Skruv
13	20	24	32	A08500	M10x75 8.8	Kuusioruuvi	Skruv
14	40	48	46	131270	M10	Jousialuslevy	Fjäderbricka
15	40	48	64	A061A1	M6x40 8.8	Kuusioruuvi	Skruv
16	40	48	64	A50451	M6 IL	Kuusiomutteri	Mutter
17	20	24	32	132030	M8 IL	Kuusiomutteri	Mutter
18	60	72	96	131130	4x8	Uppokantaniitti	Nit
19	40	48	64	131050	6201	Kuulalaakeri	Kullager
20	20	24	32	131080	4-2659	Väliholkki	Distansholk
21	20	24	32	131090	4-2658	Täyteholkki	Holk
22	20	48	64	131100	Z002	Z-lamelli, koottu	Z-lamell
23	20	24	32	131030	4-2668	Suojakuppi	Navkapsel
24	20	24	32	131110		Suojalevy	Skyddplat
25	20	24	32	131040	M12x70 8.8	Vantaan akseli	Axeltapp
26	20	24	32	131160	M12 IL	Mutteri	Mutter



3

2

16

17

15

12

14

13

12

1

9

10

3

18

6

11

8

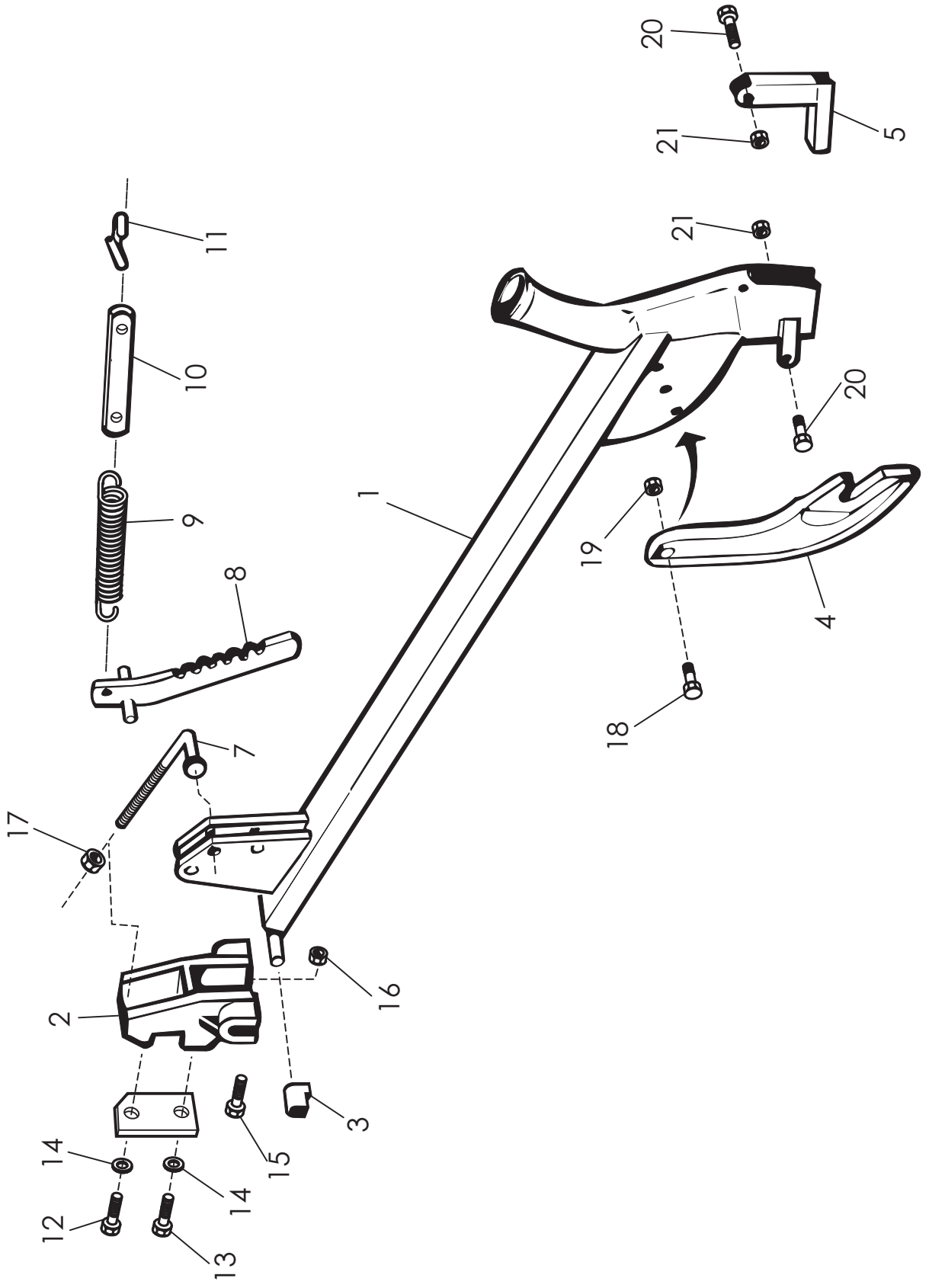
5

7

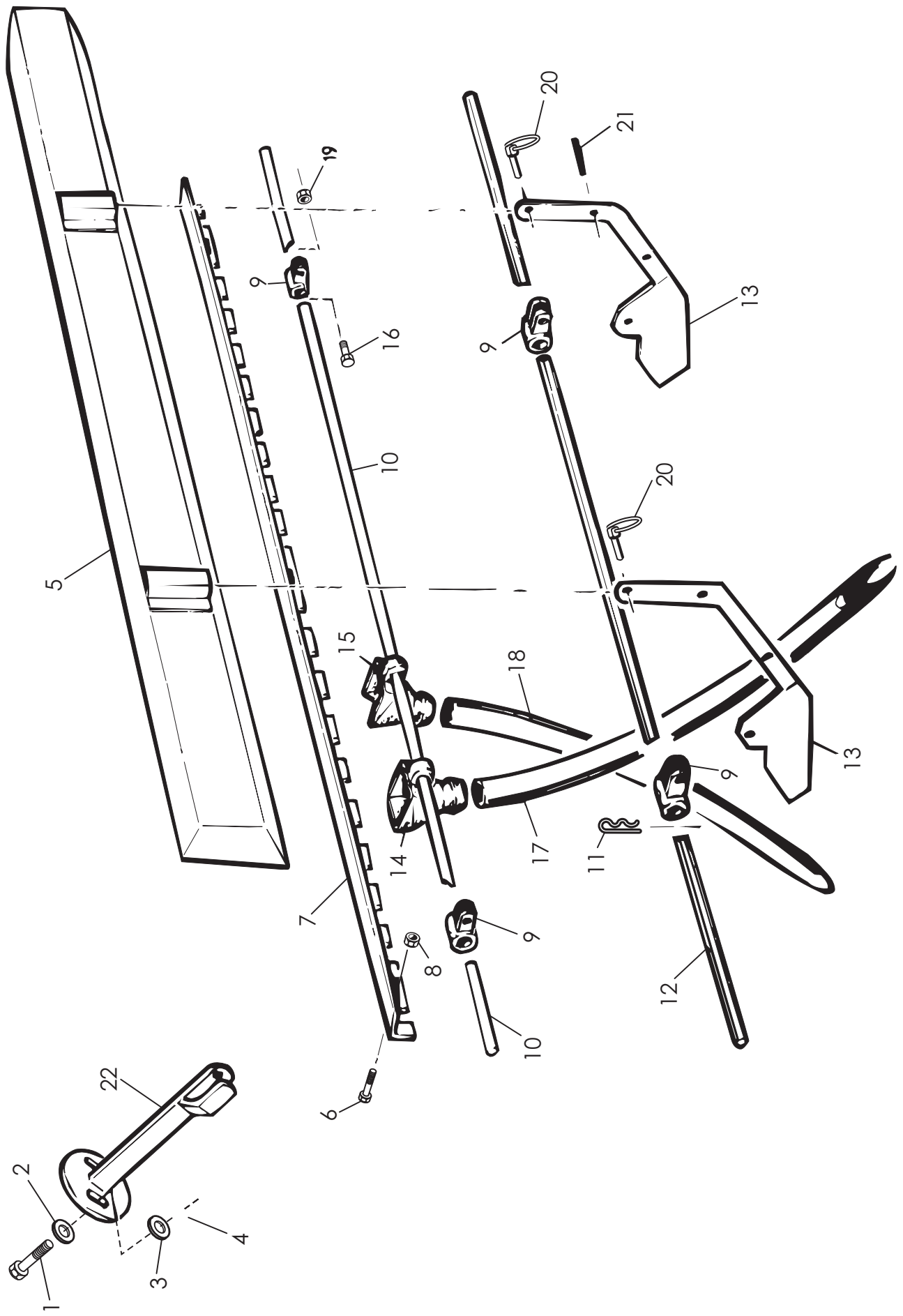
19

4

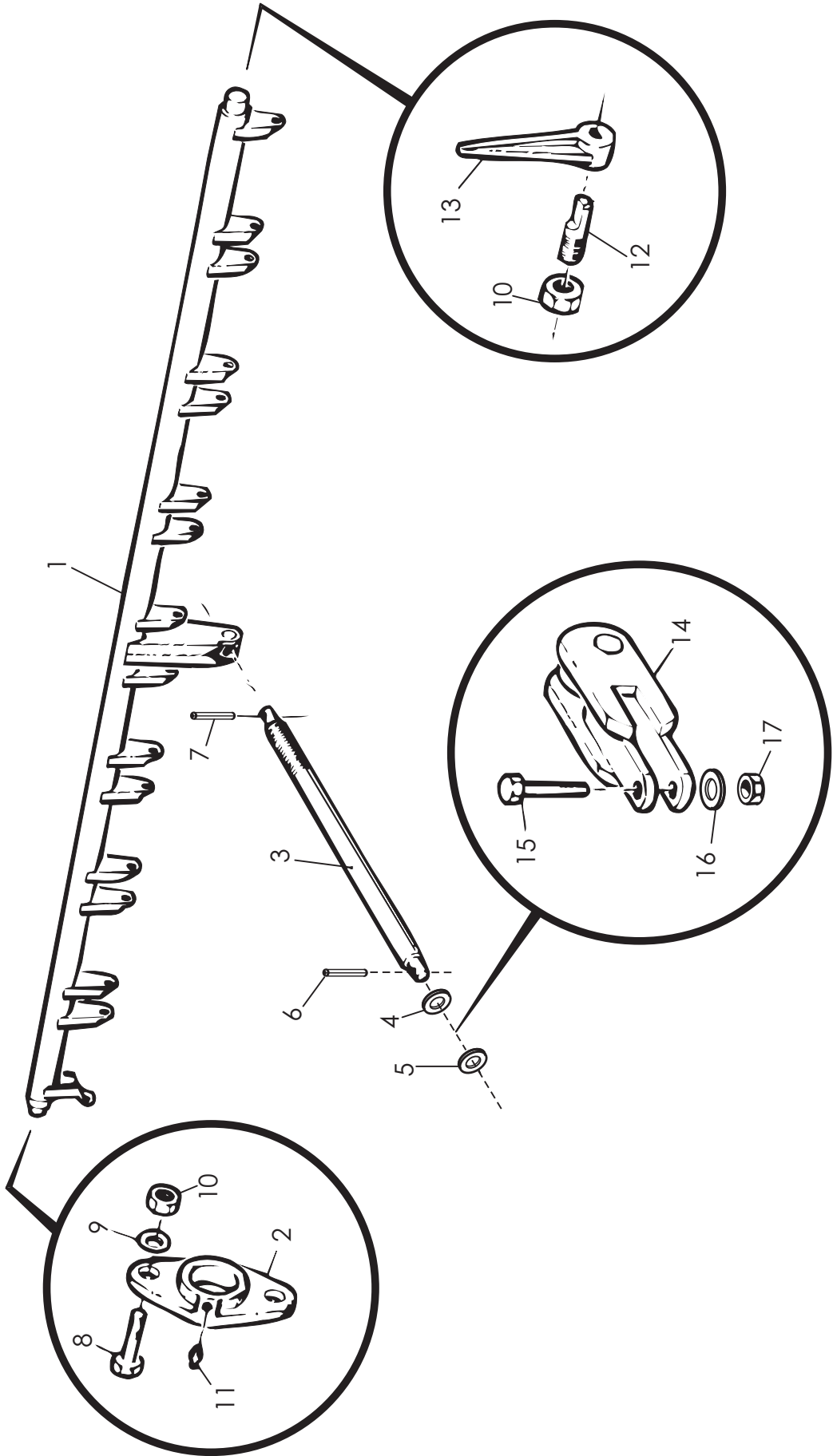
VIITE REF	S2500 KPL/ST	S3000 KPL/ST	S4000 KPL/ST	VAR. NO DEL NR	KOODI KODE	KIEKKOLANNOITEVANNAS NIMI	SKIVABILL, GÖDSEL BENÄMNING
				14362		Kiekkolannoitevannas, etummainen	Skivabill, gödsel, främsta
1	5	6	8	14360			Skivabill, gödsel, bakerst
2	5	6	8	14357	3-14357	Kiekkolannoitevannas, takimmainen	Billrör, främre
3	10	12	16	14361	3-14357		Billrör, bakre
4	10	12	16	14352	3-14352	Vannasputki etu	S-pinne
5	10	12	16	14354	3-14354	Vannasputki taka	Fäste fjäder
6	10	12	16	14355	3-14355	Jousi	Tallrik
7	10	12	16	B5GOU3514	M16	Vantaan kiinnitin	Bricka
8	20	24	32		M16x80 12.9	Lautanen	Sexkantskruv
9	20	24	32		M12x45 12.9	Jousialuslevy	Sexkantskruv
10	20	24	32		M12 12.9	Kuusioruuvi	Sexkantmutter
11	20	24	32	B5COM2514	M12	Kuusioruuvi	Bricka
12	20	24	32		M12	Kuusiomutteri	Bricka
13	10	12	16	CE6005	6005 1RS	Jousialuslevy	Kullager
14	10	12	16	14373	3-14373	Aluslevy	Mellan holk, stor
15	10	12	16	14372	3-14372	Kuulalaakeri	Mellan holk, liten
16	10	12	16	BHOS10S14	A25x1,25	Väliholkki, iso	Seger
17	10	12	16	BH1H12F21	J47x1,75	Väliholkki, pieni	Seger
18	10	12	16	13813	4-13813	Seeger	Navkapsel
19	10	12	16	B61450	M16 12.9	Seeger	Sexkantmutter
					M16	Suojakuppi	Bricka
						Kuusiomutteri	
						Aluslevy	



VIITE REF	S2500 KPL/ST	S3000 KPL/ST	S4000 KPL/ST	VAR. NO DEL NR	KOODI KODE	LAAHAVANNAS NIMI	SLÄPBILL BENÄMNING
1	10	12	16	10320	3-10320	Vantaan varsi etummainen	Billarm, främre
	10	12	16	10321	3-10321	Vantaan varsi takimmainen	Billarm, bakre
2	20	24	32	137290	3-4065	Vantaan kiinnitin	Billfäste
3	40	48	64	D40048	4-8157	Laakeri	Lager
4	20	24	32	130678	2-2791	Kärkipala	Billspets
5	20	24	32	130685	4-8261	Tukkeutumissuoja	Skyddplatta
6	20	24	32	137287	4-12550	Kiinnityspala	Fäste
7	20	24	32	137289	4-12513	Kannatinpultti	Bult
8	20	24	32	137285	3-12605	Kampalatta	Platta
9	20	24	32	R730504	4-8185	Vetojousi 4*32*155	Dragfjäder
10	10	12	16	12783	4-12783	Vetolatta etuvannas	Dragplatta, fr.bill
	10	12	16	12013	4-12013	Vetolatta takavannas	Dragplatta, bakre bill
	20	24	32	137292	4-12573	Länkki	Länk
11	20	24	32		M10*55 8.8	Kuusioruuvi	Skruv
12	20	24	32		M10*75 8.8	Kuusioruuvi	Skruv
13	20	24	32		M10	Jousialuslevy	Fjäderbricka
14	40	48	64	131270	M6*40 8.8	Kuusioruuvi	Skruv
15	40	48	64		M6 IL	Kuusiomutteri	Mutter
16	40	48	64		M8 IL	Kuusiomutteri	Mutter
17	20	24	32		M6*25	Kuusioruuvi	Skruv
18	20	24	32		M6 IL	Kuusiomutteri	Mutter
19	20	24	32		M5*25	Kuusioruuvi	Skruv
20	20	24	32		M5 IL	kuusiomutteri	Mutter
21	10	12	16	10300		Etuvannas	Bill, främre
	10	12	16	10301		Takavannas	Bill, bakre

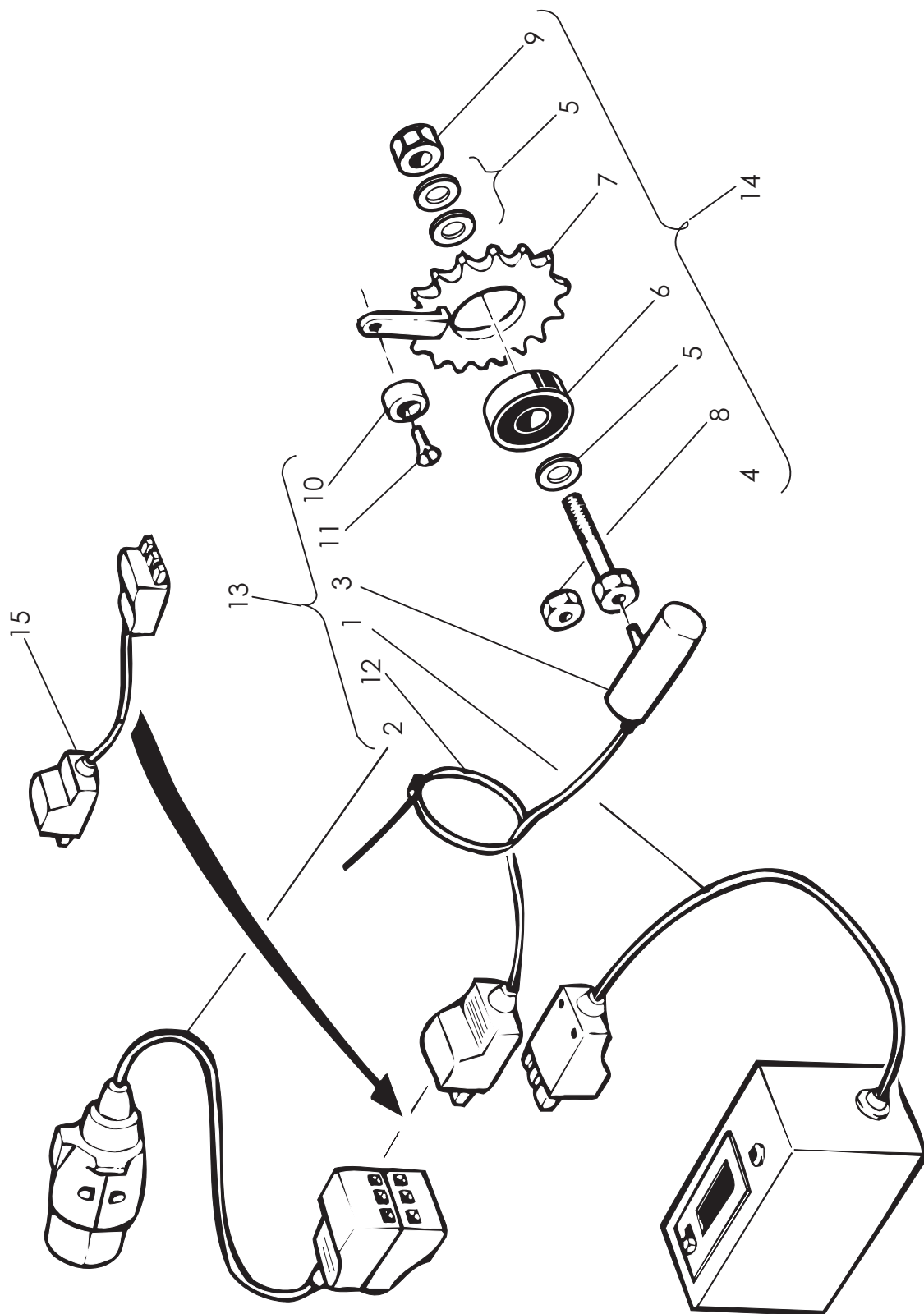


VIITE REF	S2500 KPL/ST	S3000 KPL/ST	S4000 KPLST	VAR. NO DEL NR	KOODI KODE	SYÖTTÖPUTKISTO, siemenpuoli NIMI	UTSADES RÖR BENÄMNING
1	8	8	8		6*16 AISI	Ruuvi	Skruv
2	8	8	8		22/7*1.5	Aluslevy	Bricka
3	8	8	8		M6	Aluslevy	Bricka
4	8	8	8		M6 IL	Mutteri	Mutter
5	2	0	0	137580	3-12569	Kaukalo	Vridprovstång
	0	2	0	147580	3-13007	"	"
	0	0	2	12915	"	"	"
6	6	6	6	120421	M6*25	Kuusioruuvi	Skruv
7	0	0	0	160824	2-2283	Suppilon ohjain	Trattlista
	2	2	0	140408	2-2283	"	"
	0	0	2	12918	3-12918	"	"
8	6	6	6	131810	M6	Mutteri	Mutter
9	8	8	8	D30094	4-13378	Kiinn.holkki	Fäste, axel
10	2	0	0	160823	3-2700	Akseli	Trattaxel
	0	2	0	140403	3-2700	"	"
	0	0	2	12919	3-12619	"	"
11	10	10	10	125055		Nutturaskka	Fjädersprint
12	1	0	0	137406	2-2300	Pohjaläppäakseli, SP	Bottenklaffaxel, utsäde
	0	1	0	140406	2-2301	"	"
	0	0	1	148406	2-3000	"	"
13	4	4	4	137050	3-12832	Kaukalon sanko hin.	Tråghällare
	0	0	0	137505	3-12551	Kaukalon sanko nls/kh	"
14	10	12	16	125067	3-3034	Suppilo SP, taka	Tratt utsäde, bakre
15	10	12	16	125068	3-3036	Suppilo SP, etu	Tratt utsäde, främre
16	8	8	8	120306	M6*20	Kuusioruuvi	Skruv
17	10	12	16	137426	3-12574	Syöttöputki SP, etu	Utsädesrör, främre
18	10	12	16	137421	3-12574	Syöttöputki SP, taka	Utsädesrör, bakre
19	8	8	8	131810	M6	Mutteri	Mutter
20	4	4	4		4.5*32	Rengassokka	Sprint
21	4	4	4	125026	6*32	Jousisokka	Rörsprint
22	4	4	4	13202	4-13202	Kannatin	Stöd



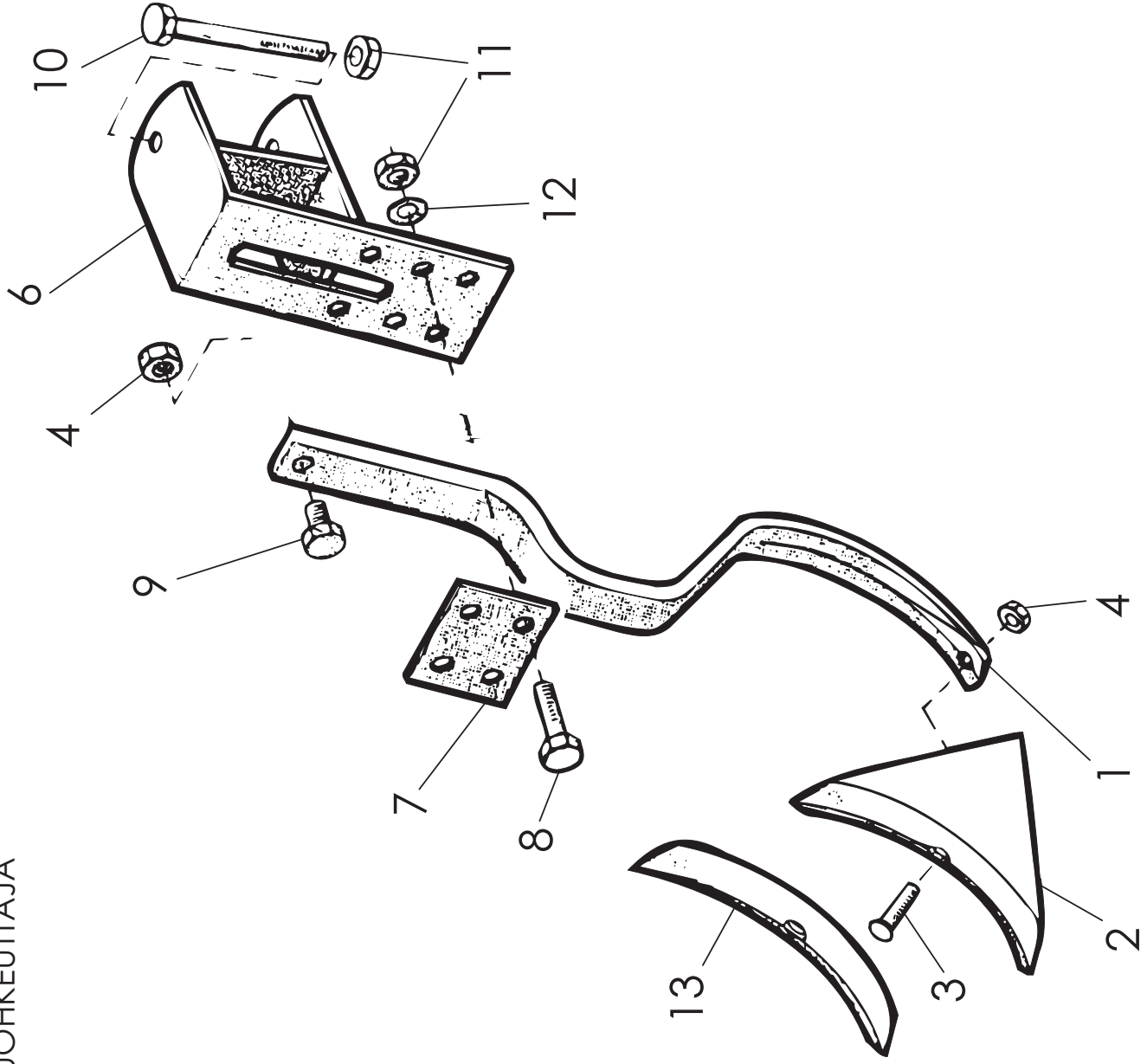
VIITE REF	S2500 KPL/ST	S3000 KPL/ST	S4000 KPL/ST	VAR. NO DEL NR	KOODI KODE	KESKUSSÄÄTÖ NIMI	CENTRALINSTÄLLNING BENÄMNING
1	1	0	0	137201	3-12518	Keskussäädön akseli	Centralinställning axel
	0	1	0	147501	3-12953	" tapilla, vasen	" med tapp, v.
	0	1	0	147502	3-12954	" oikea	" höger
	0	0	1	148501	3-12892	" tapilla, vasen	" med tapp, v.
	0	0	1	148502	3-12891	" tapilla, oikea	" med tapp, h.
2	2	2	2	137209	4-8654	Laippalaakeri	Lager
3	2	0	0	137211	3-12514	Vantaiden säätöruuvi	Justerskruv
	0	2	2	13063	3-13063	Vantaiden säätöruuvi	Justerskruv
4	2	2	2		M16	Aluslevy	Bricka
5	2	2	2		31/16*1.5	Aluslevy	Bricka
6	2	2	2	128032	6*28	Jousisokka	Rörsprint
7	2	2	2	125026	6*32	Jousisokka	Rörsprint
8	4	4	4	131680	M8*20	Kuusioruuvi	Skruv
9	4	4	4	133850	M8	Jousialuslevy	Fjäderbricka
10	4	4	4	130470	M8	Kuusiomutteri	Mutter
11	2	2	2	132000	M6	Rasvanippa	Nippel
12	1	0	0	137099	4-12607	Kierretappi	Tapp
13	1	0	0	D32700	4-7893	Osoitin	Visare
14	1	0	0	12789	3-12789	Keinuholkin kiinnike	Fäste
15	1	0	0		M12*70 8.8	Kuusioruuvi	Skruv
16	1	0	0	131240	M12	Jousialuslevy	Fjäderbricka
17	1	0	0	131160	M12	Kuusiomutteri	Mutter

PINTA-ALAMITTARI, sähkönen
AREALMÄTARE, ei

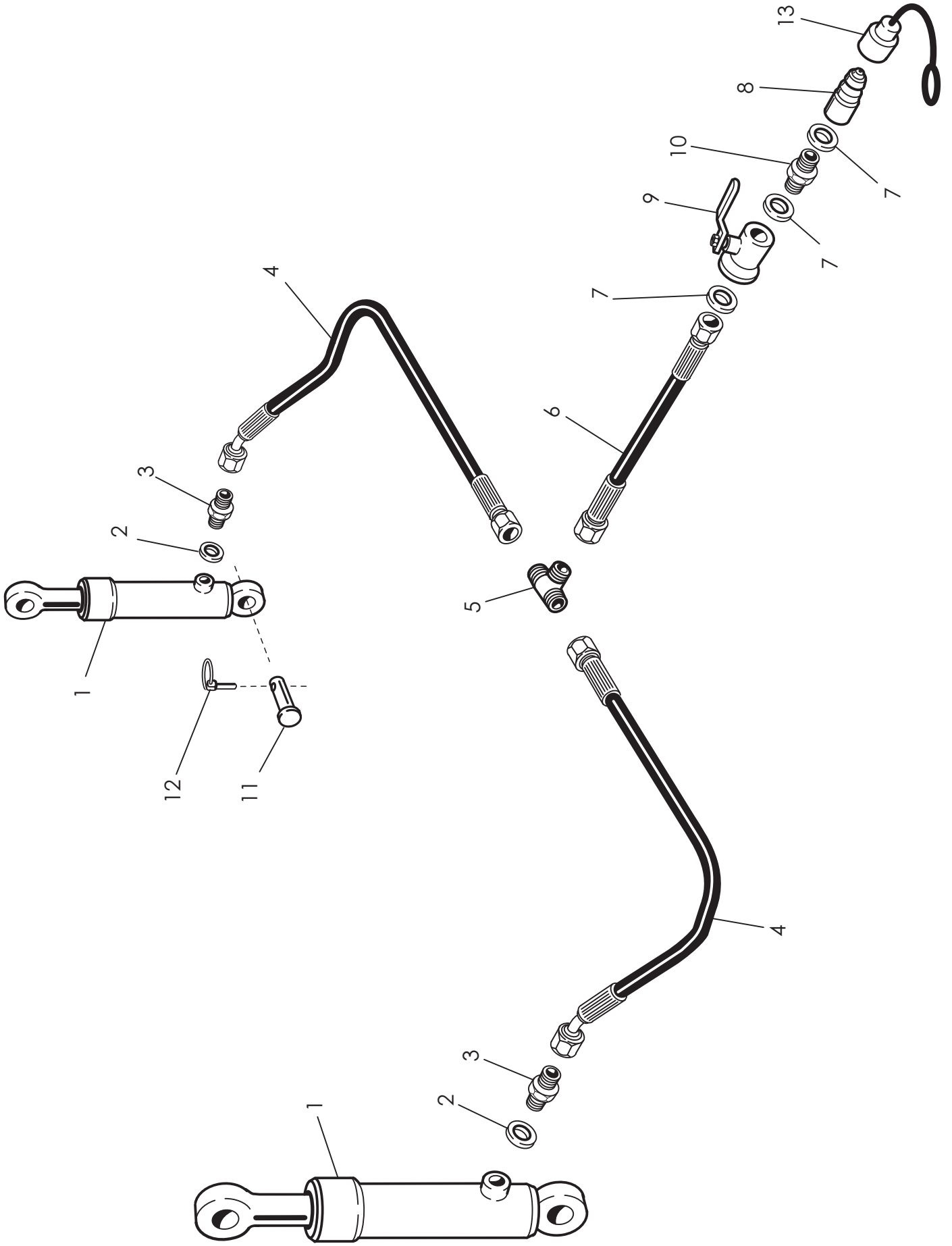


Viite Ref	kpl st	Varaosan no: Del nr	koodi kode	Nimike	Benämning
1	1	13543	OH7EC	Sähköinen pinta-alamittari	Arealmätare, el.
2	1	13544		Liitäntäkaapeli	Kabel
3	1	13545		Anturi	Givare
4	1	13756	4-13756	Kiinnitysruuvi S-2500, S-3000	Skruv S-2500, S-3000
5	1	13763	4-13763	Kiinnitysruuvi S-4000	Skruv S-4000
6	3	D5COR2024	M12	Aluslevy	Bricka
7	1	CE6001020	6001 RS2	Kuulalaakeri S-2500, S-3000	Kullager S-4000
8	1	CEHK40201	NA49002 RS	Neulalaakeri S-4000	Nällager S-4000
9	1	13758	3-13758	Ratas Z19 1/2" S-2500	Kedjehjul Z19 1/2" S-2500
10	1	13754	3-13754	Ratas Z16 1/2" S-3000	" Z16 1/2" S-3000
11	1	13759	3-13759	Ratas Z12 1/2" S-4000	" Z12 1/2" S-4000
12	1	A50400	M6	Mutteri	Mutter
13	1	AGC113014	M12 IL	Mutteri S-2500, S-3000	"
14	1	A51151	M10 IL	Mutteri S-4000	"
15	1	13546		Magneetti	Magnet
16	1	A04069024	M4x16	Ruuvi	Skruv
17	4	D40004061	4.8x188	Nippuside	Anslutning
18	1	13837	3-13837	Pinta-alamittari, koottu sähkö.	Arealmätare, kpl el.
19	1	13838	3-13838	Pinta-alamittarin ratas koottu S-2500	Drev, kpl S-2500
20	1	13839	3-13839	" S-3000	Drev, kpl S-3000
21	1	13840	3-13840	" S-4000	Drev, kpl S-4000
22	1	D40515		Jatkojohto 1,5 m	Förlängningsledning

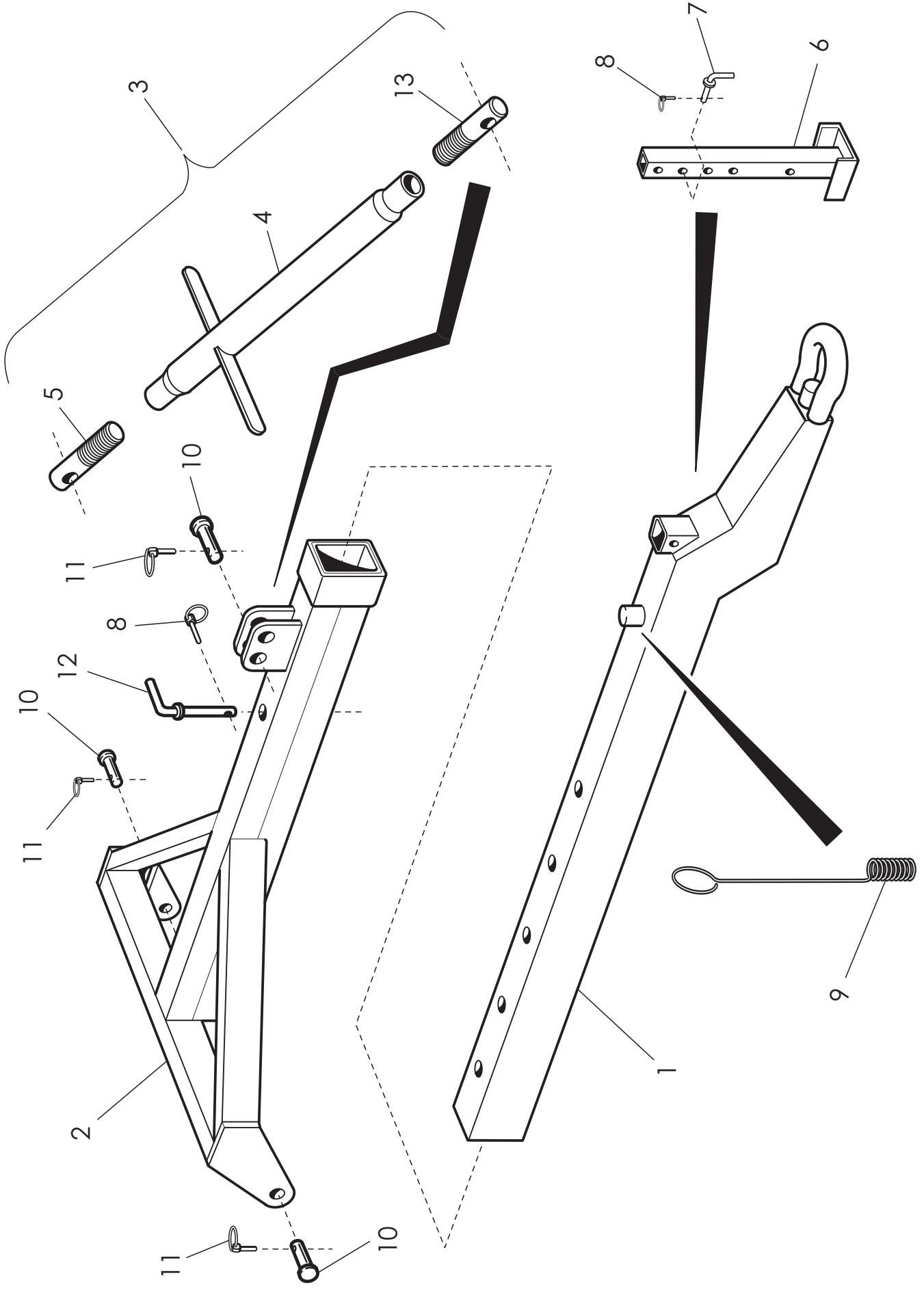
PYÖRÄNJÄLJEN KUOHKEUTTAJA
SPÅRLUCKARE



Viite Ref	Kpl/kone St/mask.	Varaosa no: Del nr	Koodi Kode	Nimike	Benämning
1	4	10105	2-3027	Pyöränjäljen kuohkeuttaja	Spårluckare
2	4	D30000483	3-10812	Jousi	Fjäder
3	4	10818	M10*40	Kärkipala	Spets
4	8		M10 IL	Lukkoruuvi	Låsskruv
5	-	10810	3-10810	Mutteri	Mutter
6	4	10805	3-10805	Kiinnitin	Fäste
7	4	10804	4-10804	Päällyslatta	Platta
8	8		M12*50 8.8	Ruuvi	Skruv
9	4		M10*30 8.8	Ruuvi	Skruv
10	4		M12*130 8.8	Ruuvi	Skruv
11	20		M12 IL	Mutteri	Mutter
12	20		M12	Aluslevy	Underbricka
13	4	D56125	3-10813	Kärkipala	Spets

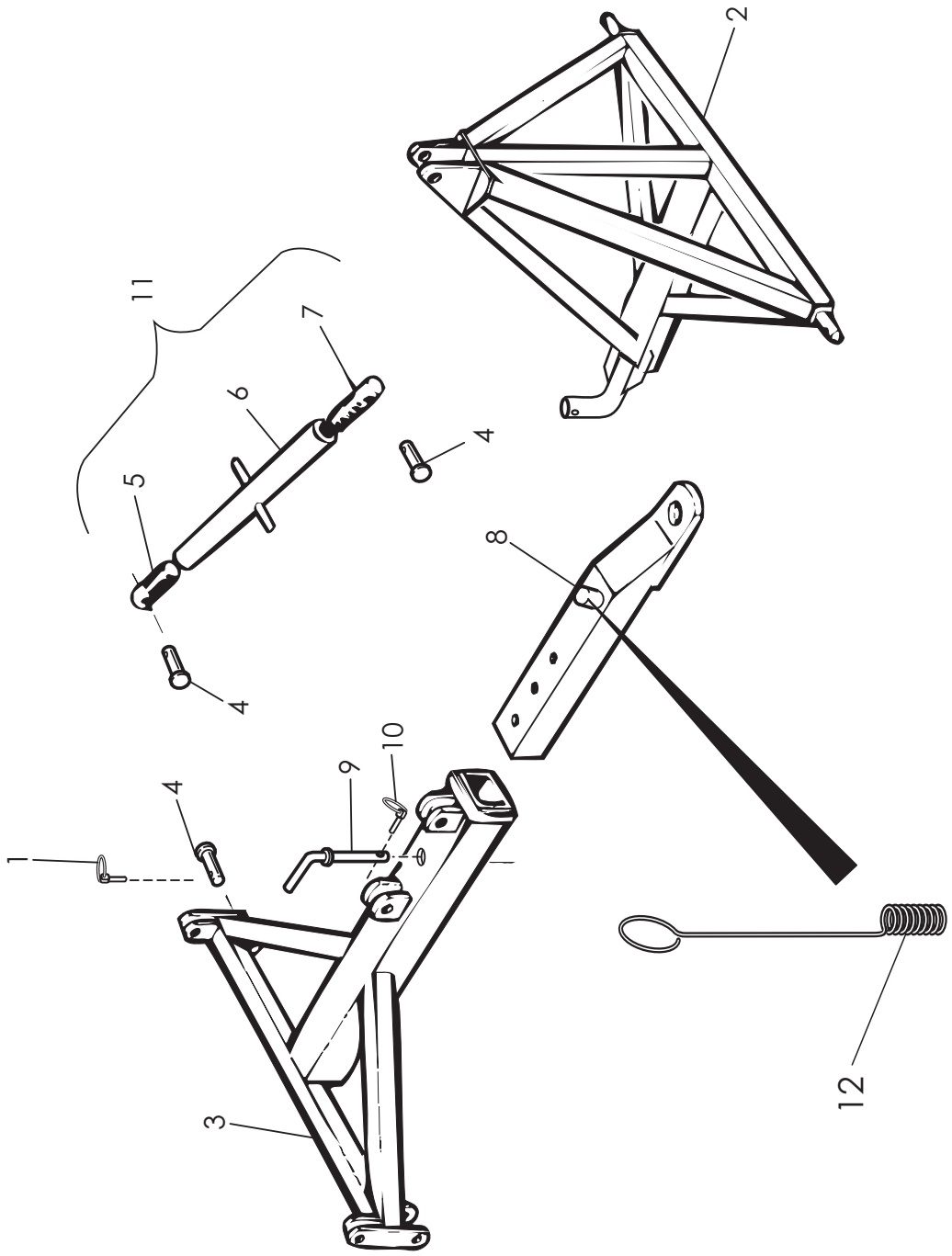


OSA REF	S2500T kpl/st	S3000T kpl/st	S3000ST kpl/st	S4000ST kpl/st	HYDRAULIIKKA		HYDRAULIK NIMI	BENÄMNING
					VAR. OSA DELNR	KOODI KODE		
1	2	2	-	-	D56045	3-14915	HYDRAULISYLINTERI	HYDR. CYLINDER
1	-	-	2	2	D56043	3-14381	HYDRAULISYLINTERI	HYDR. CYLINDER
2	2	2	2	2	D30000211	3/8"	USIT	USIT
3	2	2	2	2	D12364	3/8" / 1/2"	KAKSOISNIPPA	DUBBELNIPPEL
4	2	-	-	-	D30182	3-14060	HYDR. LETKU	HYDR. SLANG
4	-	2	-	-	D30233	3-13625	HYDR. LETKU	HYDR. SLANG
4	-	-	2	-	D14438	3-14438	HYDR. LETKU	HYDR. SLANG
4	-	-	-	2	D14439	3-14439	HYDR. LETKU	HYDR. SLANG
5	1	1	1	1	D30000379	1/2" 712-8	T - NIPPA	T - NIPPEL
6	1	1	-	-	D30236	3-13285	HYDR. LETKU	HYDR. SLANG
6	-	1	1	1	D14440	3-14440	HYDR. LETKU	HYDR. SLANG
7	3	3	3	3	D30000212	1/2"	USIT	USIT
8	1	1	1	1	C23072-08	1/2"	PIKALIITIN, KOIRAS	SNABBKOPPLING
9	1	1	1	1	VBS 13x15.21		PALLOVENTTIILI	VENTIL
10	1	1	1	1	1/2" Ø 4 mm		KURISTUSNIPPA	NIPPEL (DÄMPSPOLE
)								
11	4	4	4	4	14447	3-14447	SYLINTERIN TAPPI	TAPP
12	4	4	4	4	BE8600002	8x45	RENGASSOKKA	SPRINT
13	1	1	1	1		TFA- 08M	SUOJAHATTU	SKYDD



OSA REF	KPL ST	VAR. OSA DEL NR	KOODI CODE	VETOLAITTEET (ST) NIMI	DRAGANODRNING (ST) BENÄMNING
1	1	14309	3-14309	VETOPUOMI	DRAGBOM
2	1	14311	3-14311	VETORUNKO	DRAGRAM
3	1	12980		TYÖNTÖVARSI	VANTSKRUV
4	1	12983	3-12983	VÄLIPUTKI	GÅNGRÖR
5	1	12982	3-12982	TYÖNTÖVARREN YLÄPÄÄ	VANTSKRUV ÖVRE
6	1	14506	3-14506	TUKIJALKA	STÖDFOT
7	1	14505	3-14505	TAPPI	TAPP
8	2	BE8600002	Ø 8x45	RENGASSOKKA	SPRINT
9	1	D29230	3-29230	HYDR. LETKUN KANNAIN	SLANG HÅLLARE
10	4	134000		KIINNITYSTAPPI	TAPP
11	4	143010	Ø 11 mm	RENGASSOKKA	SPRINT
12	1	14504	3-14504	TAPPI	TAPP
13	1	12981	3-12981	TYÖNTÖVARREN ALAPÄÄ	VANTSKRUV NEDRE

VETOLAITTEET
DRAGANODRNING



DRAGANODRNING (T)
BENÄMNING

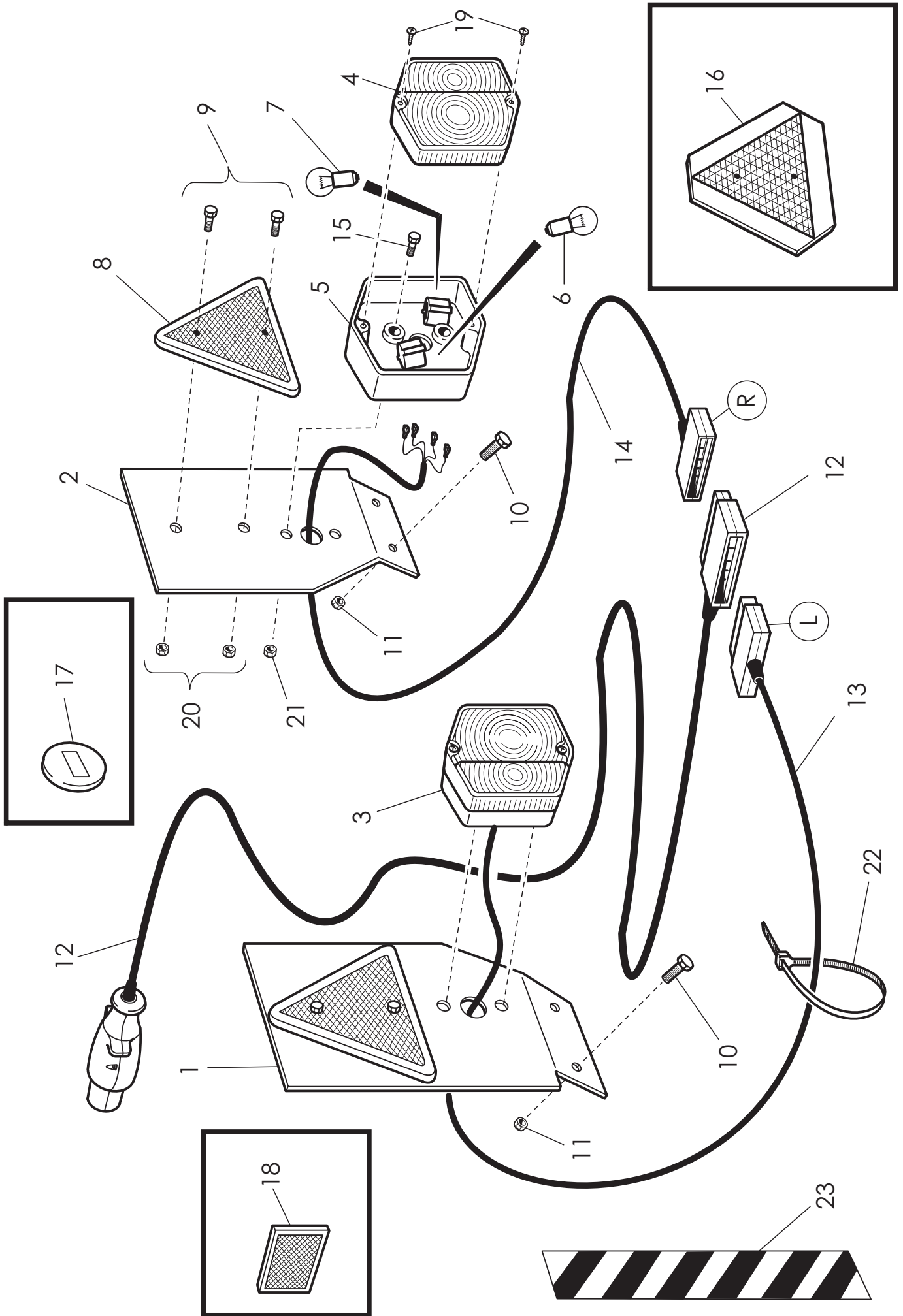
VETOLAITTEET (T)
NIMI

KOODI
KODE

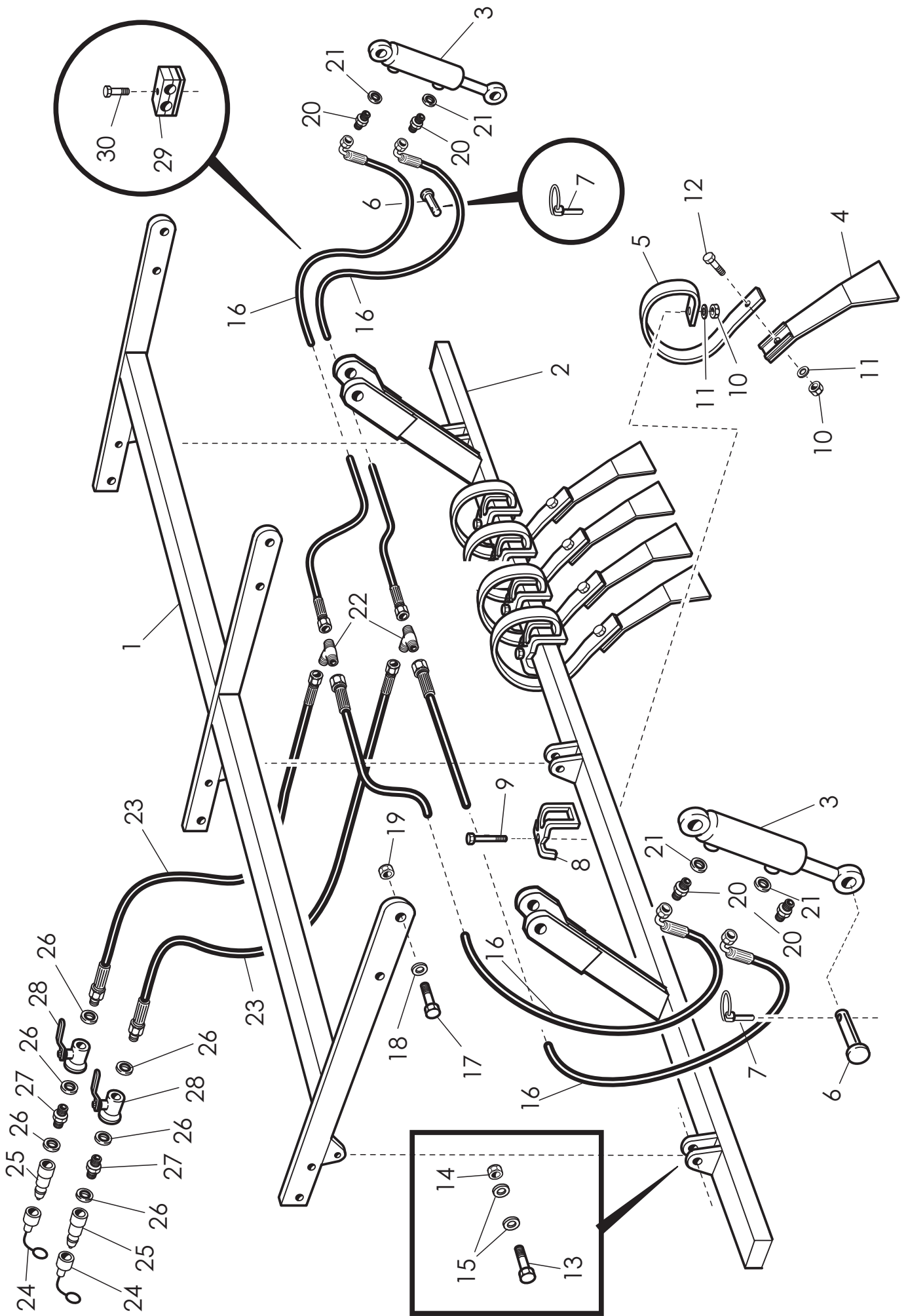
VAR. OSA
DEL NR

KPL
ST

OSA
REF



OSA REF	KPL ST	VAR. OSA DEL NR	KOODI KODE	VALO JA HEIJASTINLAITTEET NIMI	BELYSNING OCH REFLEXER BENÄMNING
1	1	14530	3-14530	VALOLAITE	LJUS APPARAT
2	1+1(ST)	14529	3-14529	VALOTELINE	LJUS TALL
3	2	141130-000	TALMU	TAKAVALAISIN KOOTTU	LAMPA (BAKRE) KPL
4	2	11301/ L		TAKAVALAISIMEN " LASI "	" GLAS "
5	2			TAKAVALAISIMEN POHJA	BOTTENPLATTA
6	2	D40001693	12 V / 5 W	POLTTIMO	LAMPA
7	2	D40001684	12V / 21 W	POLTTIMO	LAMPA
8	2	D50000385	TALMU 1130 128301 - 100		HEIJASTINKOLMIREFLEX (TRIANGEL)
9	4		M 5x16	KUUSIORUUVI	SEKKANTSKRUV
10	4		M 8x20	KUUSIORUUVI	SEKKANTSKRUV
11	4		M 8 IL	KUUSIOMUTTERI	SEKKANTMUTTER
12	1	CP4488	3-1438 TALMU 8,5 m	PÄÄJOHTOSARJA	HUVUD LEDNINGSSERIE
13	1	CP4491	Vasen (L) TALMU 0,7 m	JOHTOSARJA	LEDNINGSSERIE
14	1	CP4491	Oikea (R) TALMU 5 m	JOHTOSARJA	LEDNINGSSERIE
15	4		M 6x20	KUUSIORUUVI	SEKKANTSKRUV
16	1	E73261	LGF 8201	HITAAAN AJONEUVON KOLMIO	TRIANGEL (REFLEX)
17	2	D50000395	Valkoinen	ETUHEIJASTIN	REFLEX (FRAM)
18	2	D50000396	Keltainen	SIVUHEIJASTIN	REFLEX (SIDO)
19	4			RUUVIT TAKAVALAISIN	SKRUV
20	4		M 5 IL	KUUSIOMUTTERI	SEKKANTMUTTER
21	4		M 6 IL	KUUSIOMUTTERI	SEKKANTMUTTER
22	10	E73635	142x3,6 PLT 1,51-M	NIPPUSIDE	BINDEMEDEL
23	4			YLIT. KONEEN VAROITUS	VARNING



OSA REF	S2500 KPL/ST	S3000 KPL/ST	S4000 KPL/ST	VAR. OSA DEL NR	KOODI KODE	ETU LATA NIMI	FRAM SLADD BENÄMNING
1	1	-	-	14496	3-14496	RUNKO	RAM
1	-	1	-	14493		RUNKO	RAM
1	-	-	1	14495		RUNKO	RAM
2	1	-	-	14588	3-14588	PIIKKIPALKKI	BALK
2	-	-	-	14498		PIIKKIPALKKI	BALK
2	-	1	-	14501		PIIKKIPALKKI	BALK
3	2	2	2	D56044	HFS50x30x200	HYDRAULI SYLINTERI	HYDR. CYLINDER
4	20	24	32	14301		ETULATAN TERÄ	BETT
5	20	24	32	D30000481		JOUSI	FJÄDER
6	4	4	4	14446		SYL. TAPPI	TAPP
7	4	4	4	Ø 8x45 137249	RENGASSOKKA	SPRINT	
8	20	24	32		3-4313	JOUSEN KIINNIKE	FJÄDER FÄSTE
9	20	24	32		M12x70 8.8	KUUSIORUUVI	SEKKANTSKRUV
10	20	24	32		M12 IL	KUUSIOMUTTERI	SEKKANTMUTTER
11	40	48	64		M12 24 /13x2,5	ALUSLEVY	BRICKA
12	20	24	32	B5C0R2024	M12x40 8.8	KUUSIORUUVI	SEKKANTSKRUV
13	3	3	3		M16x45 8.8	KUUSIORUUVI	SEKKANTSKRUV
14	3	3	3		KUUSIOMUTTERI	SEKKANTMUTTER	
15	6	6	6	M16 IL 85G102524	M16	ALUSLEVY	BRICKA
16	4	-	-	D14443	3-14443	HYDR. LETKU	HYDR. SLANG
16	-	4	-	D14441	3-14441	HYDR. LETKU	HYDR. SLANG
16	-	-	4	D14442	3-14442	HYDR. LETKU	HYDR. SLANG
17	6	6	6	AOL201 524	AM20x60	KU USIORUUVI	SEKKANTSKRUV
18	6	6	6	B5L1 73024	M20	ALUSLEVY	BRICKA
19	6	6	6		M20 IL	KUUSIOMUTTERI	SEKKANTMUTTER
20	4	4	4		3/8 " 201-06	KAKSOISNIPPA	DUBBELNIPPEL
21	4	4	4	D12376	3/8 "	USIT	USIT
22	2	2	2	D30000211	1/2 "	T - HAARA	T - KOPPLING
23	2	2	2	D30000379	3-1 4440	HYDR. LETKU	HYDR. SLANG
24	2	2	2	D14440	TFA - 08M	S UOJAHATT U	SKYDD
25	2	2	2	C23072 - 08	1/2 "	PIKALITIN, KOIRAS	SNABBKOPPLING
26	6	6	6	D30000212	1/2 "	USIT	USIT
27	2	2	2		1/2 " Ø 4mm	KURISTUSNIPPA	NIPPEL (DAMPSPOLE)
28	2	2	2		VBS 13x15.21	PALLOVENTTIILI	VENTIL
29	4	4	6	D6C218	CF218 - 18	KAKSOISKIINNITIN	
30	4	4	6		M8 x35	KUUSIORUUVI	SEKKANTSKRUV