

# JUNKKARI

## JUNKKARI - SIMULTA

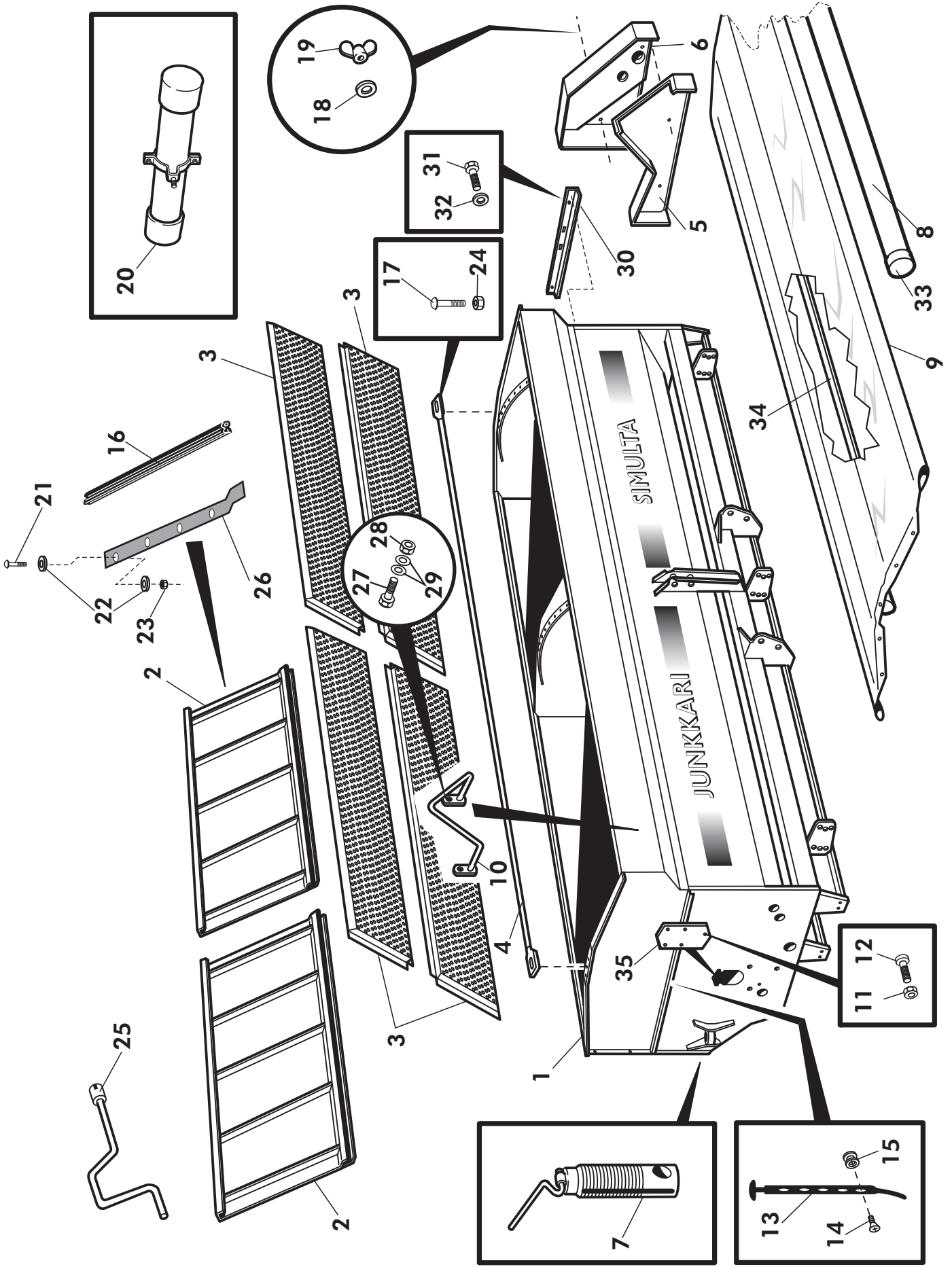
**2500 T**  
**3000 T/ST**  
**4000 ST**

### **VARAOSALUETTELO RESERVDELSKATALOG**

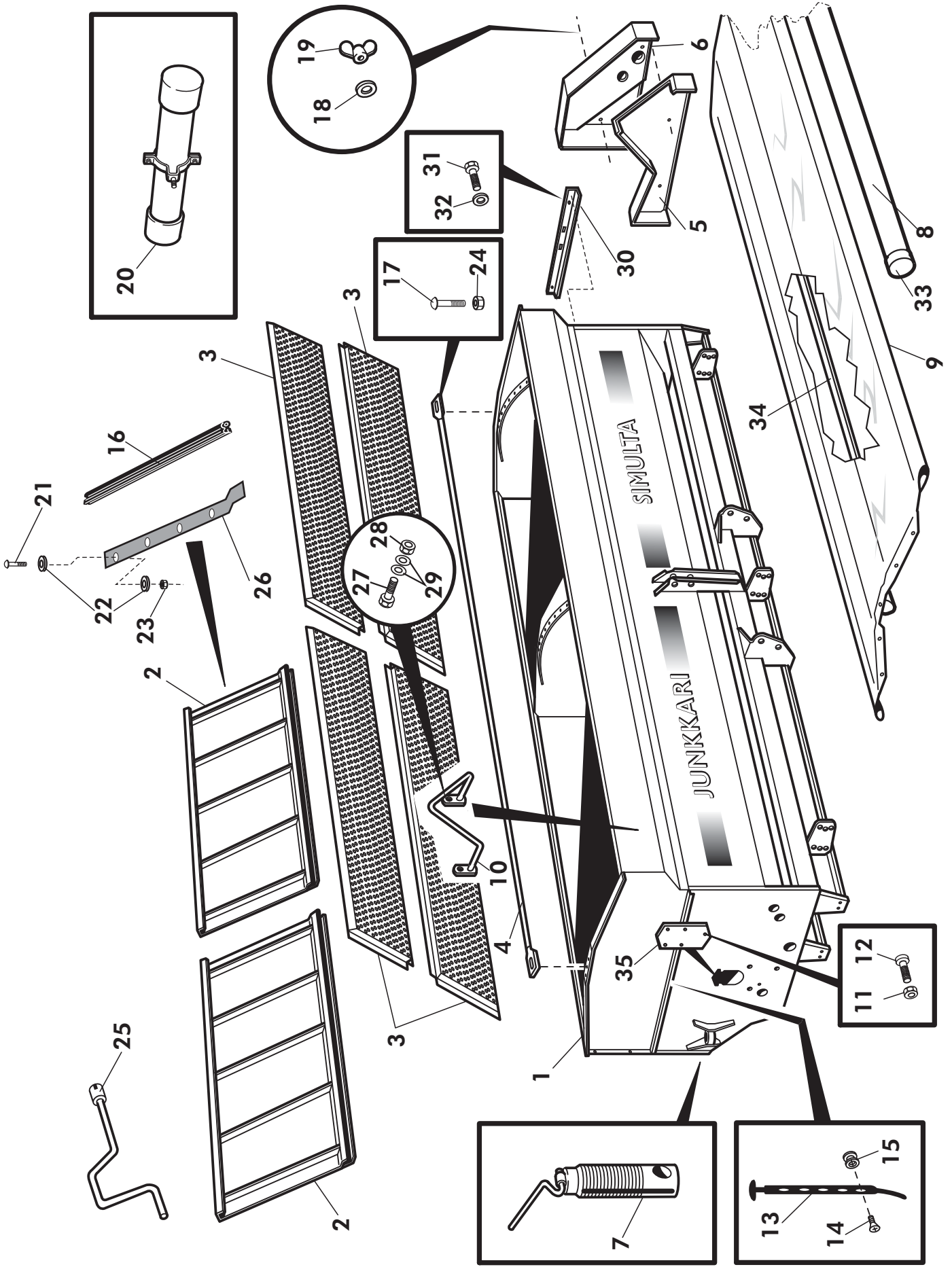


**JUNKKARI OY**  
62375 YLIHÄRMÄ FINLAND  
TEL. +358-(0)6-4835111  
FAX +358-(0)6-4846401

**SUOMI - SVENSKA 2001**

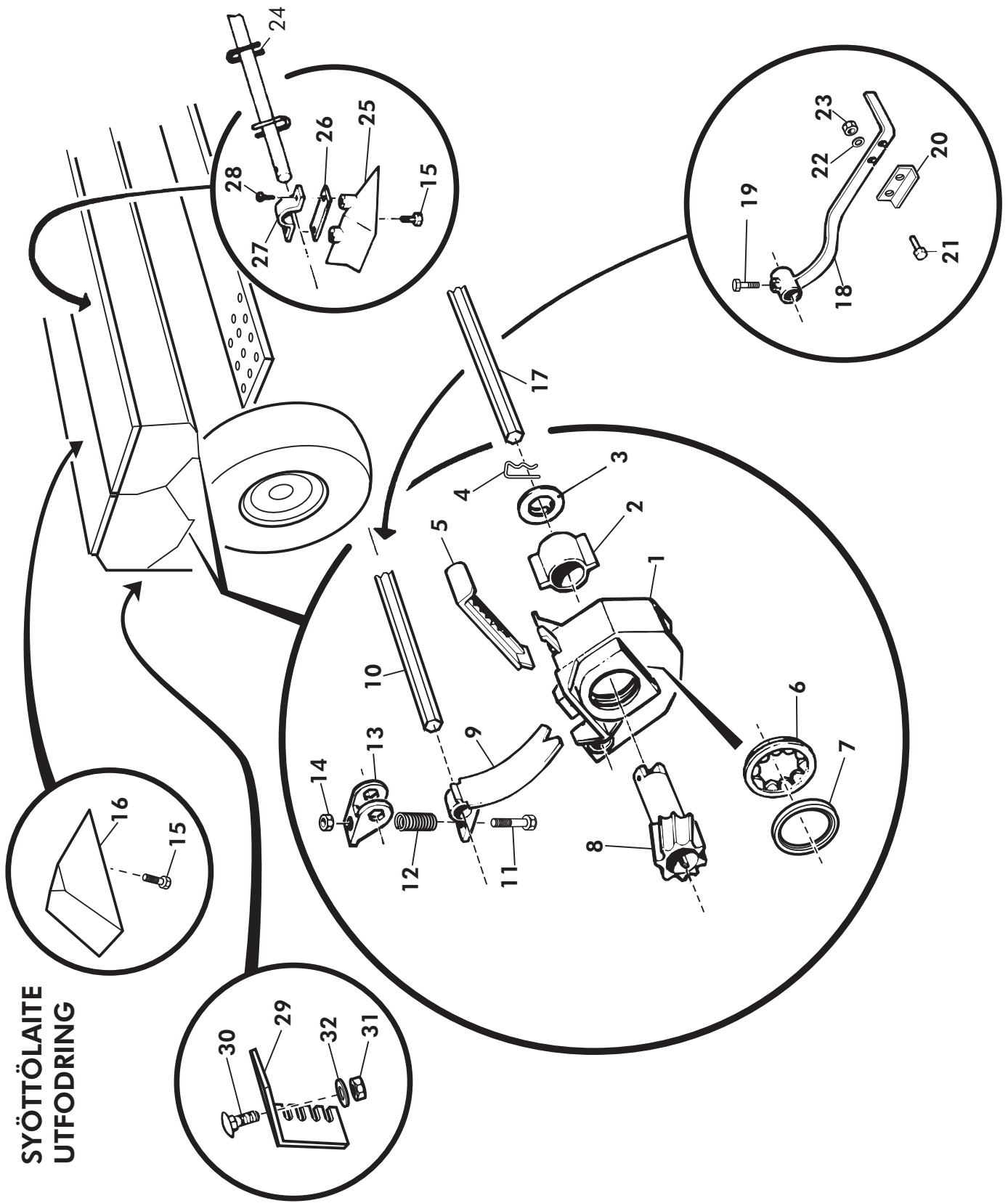


OSA REF	3000ST 3000ST KPL/ST	4000ST 4000ST KPL/ST	2500T 2500T KPL/ST	3000T 3000T KPL/ST	VAR. OSA DEL NR	KOODI KODE	RUNKO NIMI	RAM BENÄMNING
1	-	1	-	-			Runko/ laatikko hits.	Ram
1	1	-	-	-			Runko/ laatikko hits.	Ram
1	-	-	1	-			Runko/ laatikko hits.	Ram
1	-	-	-	1			Runko/ laatikko hits.	Ram
2	2	-	-	-	14374	3-14374	Väliseinä	Mellanvägg
2	-	2	-	-	14434	3-14443	Väliseinä	Mellanvägg
2	-	-	-	2	14560	3-14560	Väliseinä	Mellanvägg
2	-	-	2	-	14596	3-14596	Väliseinä	Mellanvägg
3	4	-	-	4	14398	3-14398	Seula	Säll
3	-	4	-	-	14431	3-14431	Seula	Säll
3	-	-	4	-	14609	3-14609	Seula	Säll
4	1	-	-	1	14485A	3-14485	Keskiputki	Mellerst rör
4	-	1	-	-	14485B	3-14485	Keskiputki	Mellerst rör
4	-	-	1	-	14485	3-14485	Keskiputki	Mellerst rör
5	1	1	1	1	D30131		Keijunalasuoja	Kedjens neder skydd
6	1	1	1	1	D30130		Keijunsuoja	Kedjeskydd
7	2	2	2	2	14514	3-14514	Korkeudensäätöruuvi	Justeringskruv
8	-	-	-	2	14807B	3-14807	Kansiputki	Däckrör
8	-	-	2	-	14807A	3-14807	Kansiputki	Däckrör
9	-	-	1	-	D56526	3-14812	Kansipeite	Däck skynke
9	-	-	-	1	D56527	3-14812	Kansipeite	Däck skynke
10	4	4	4	4	14800	3-14800	Kahva	Handtag
11	5	5	5	5	A50400	M6	Mutteri	Mutter
12	5	5	5	5	A01800	M6*12 AISI	Lieröök. tähtiruuvi	Skruv



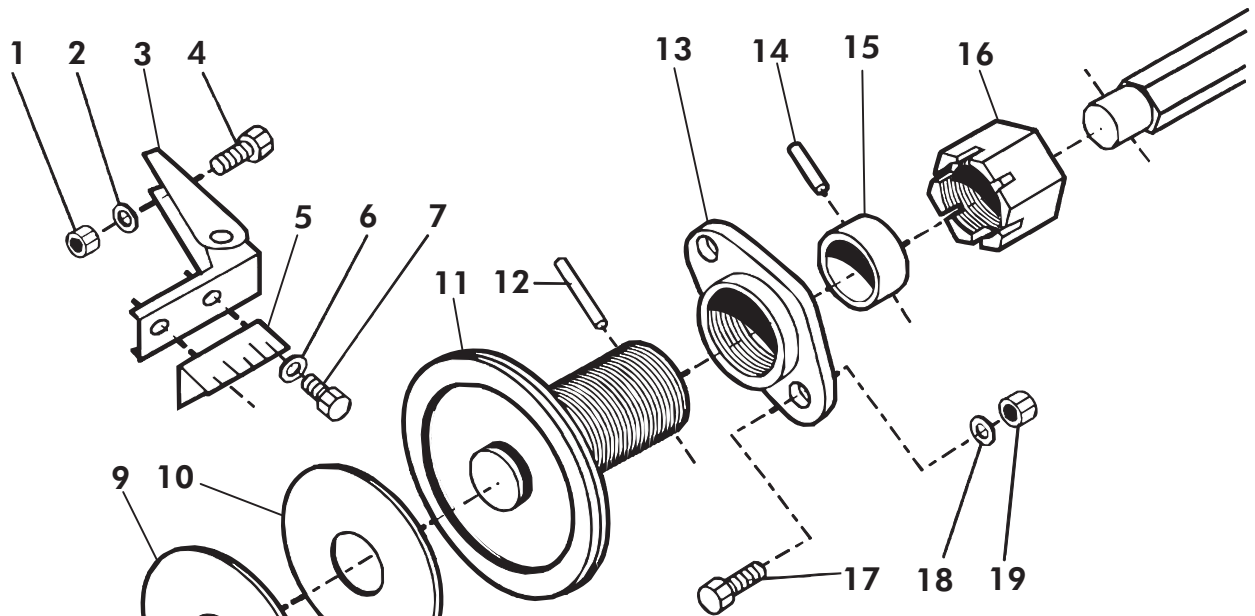
OSA REF	3000ST KPL/ST	4000ST KPL/ST	2500T KPL/ST	3000T KPL/ST	VAR. OSA DEL NR	KOODI KODE	RUNKO NIMI	RAM BENÄMNING
13	6	6	6	6	D41542000		Kumikiinnike	Gummi fäst
14	10	10	6	6	A050L8024	M5x25	Uppokantaruuvi	Skruv
15	10	10	6	6	B21014931	1014931	Peitenasta	Stift
16	4	4	4	4	D40001264	K4C 24610099	Tiviste	Tätning
17	2	2	2	2	A09610	M12*35	Lukkoruovi	Skruv
18	4	4	4	4		M10	Aluslevy	Bricka
19	4	4	4	4	A51250	M10	Siipimutteri	Vingmutter
20	1	1	1	1	27014	3-27014	Ohjekirjan suojauputki	Handbok med skyddrör
21	16	16	12	12	A05150	M8*20 AISI	Lukkoruovi	Skruv
22	16	16	12	12	14591	2*32/9 AISI	Aluslevy	Bricka
23	16	16	12	12	A50710	M8 IL AISI	Mutteri	Mutter
24	2	2	2	2	AGC113014	M12 IL KELITAP.	Mutteri	Mutter
25	1	1	1	1	137660	3-12634	Veivi	Vev
26	4	4	-	-	14590	3-14590	Tiivistelista	Tätningfäste
26	-	-	4	4	14593	3-14593	Tiivistelista	Tätningfäste
27	8	8	8	8	A04750	M8*20 AISI	Ruuvi	Skruv
28	8	8	8	8	A50710	M8IL AISI	Mutteri	Mutter
29	8	8	8	8	B60649	M8 17/9*1.6 AISI	Aluslevy	Bricka
30	1	1	1	1	14827	3-14827	Johdon pidin	Hällare
31	2	2	2	2	A01950	M6*16	Kuusioruuvi	Skruv
32	2	2	2	2	B560E1524	M6 14/7*1.5	Aluslevy	Bricka
33	4	4	4	4	D30146	DPI-DUT.NR.76-M	Tulppa	Propp
34	-	-	-	-	14518A	3-14518	Kannatinlatta	Bärplatt
34	-	-	2	-	14518	3-14518	Kannatinlatta	Bärplatt
35	1	1	1	1	160315	4-7751	Peitelevy	Täckplåt
35	1	1	-	-	D15194	3-15194	Kansipeite kooftu	Däck skynke kpl
	-	1	-	-	D15195	3-15195	Kansipeite kooftu	Däck skynke kpl
	-	-	1	-	14805	3-14805	Kansipeite kooftu	Däck skynke kpl
	-	-	-	1	14806	3-14806	Kansipeite kooftu	Däck skynke kpl

**SYÖTTÖLAITE  
UTFODRING**

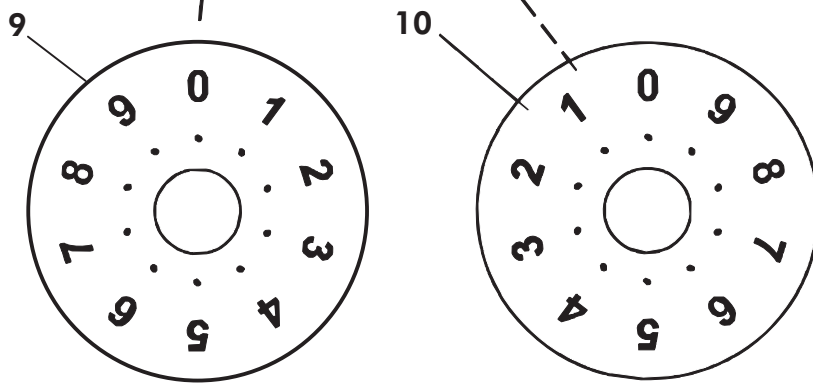


Viite Ref	Kpl/St S-2500	Kpl/S s-3000	Kpl/St S-4000	Varaosan no: Del nr	Koodi Kode	Nimike	Benämning
1	30	36	48	125058	2-3031	Syöttökammio	Matarhus
2	30	36	48	125059	4-5232	Sulkukappale	Stoppholk
3	30	36	48	125060	4-5231	Päätylevy	Ändplatta
4	30	36	48	125055	4-12828	Nuutturasonka	Sprint
5	30	36	48	125057	3-12829	Sulkuluukku	Sjurlucka
6	30	36	48	125062	3-2709	Piparkakku	Tättningsbricka
7	30	36	48	125063	4-5228	Lukitusrengas	Låsring
8	30	36	48	125054	3-3035	Syöttötela	Matarvals
9	30	36	48	125070	4-6064	Pohjaläppä	Bottenklaf
10	1	0	0	137406	2-2300	Pohjaläppäakseli. LP	Bottenklafaxel, gödsel
	0	1	0	137456	3-12528	Pohjaläppäakseli, LP	Bottenklafaxel, gödsel
	0	0	1	12916	3-12916	Pohjaläppäakseli, LP	Bottenklafaxel, gödsel
	1	0	0	137406	2-2300	Pohjaläppäakseli, SP	Bottenklafaxel, utsäde
	0	1	0	140406	2-2301	Pohjaläppäakseli, SP	Bottenklafaxel, utsäde
	0	0	1	148406	2-3000	Pohjaläppäakseli, SP	Bottenklafaxel, utsäde
11	30	36	48		M5*35	Kuusioruuvi	Skruv
12	30	36	48	125073	4-6075	Jousi pohjaläpälle	Fjäder, bottenklaff
13	30	36	48	125072	4-6063	Säätökappale	Justeringsstyck
14	30	36	48	125071	M5 IL	Kuusiomutteri	Mutter
15	28	34	46		4*13 din7981	Lieriök.tähtiruuvi	Skruv
16	9	11	15	13383	3-13383	Kolmiopala	Triangelstycke
17	1	0	0	137455	3-12521	Syöttöakseli, LP	Mataraxel
	0	0	1	12902	3-12902	Syöttöakseli, LP	Mataraxel
	0	1	0	13009	3-13009	Syöttöakseli, LP	Mataraxel
	1	0	0	137405	3-12522	Syöttöakseli, SP	Mataraxel
	0	1	0	13008	3-13008	Syöttöakseli, SP	Mataraxel
	0	0	1	12901	3-12901	Syöttöakseli, SP	Mataraxel
18	1	1	1	133500	3-3419	Vipu pohjaläppäaks. etum.	Spak, bottenklaff, gödsel
	1	1	1	137151	3-12554	Vipu pohjaläppäaks. takim.	Spak, bottenklaff, utsäde
19	2	2	2	131680	M8*20	Kuusioruuvi	Skruv
20	2	2	2	161505	4-5222	Lukitsin	Spärr
21	4	4	4		M8*20	Kuusioruuvi	Skruv
22	4	4	4		M8	Aluslevy	Bricka
23	4	4	4		M8	Kuusiomutteri	Mutter
24	1	0	0	160816	3-2699	Sekoitinakseli	Omrorare
	0	1	0	140401	3-2699	Sekoitinakseli	Omrorare
	0	0	1	148460	3-2699	Sekoitinakseli	Omrorare
25	19	23	31	D30115	3-12999	Kolmiopala	Triangelstycke
26	3	4	5	12810	4-12810	Laakerin alempi puolikas	Lager nedre del
27	3	4	5	160828	4-5223	Laakerin alempi puolikas	Lager övre del
28	12	16	20		4.8*16 aisi	Lieriök.tähtiruuvi	Skruv
29	1	1	1	13272	4-13272	Pohjaläpän vivun asentolevy	Ställningplåt
30	2	2	2	A04200	M8*16 aisi	Lukkoruuvi	Skruv
32	2	2	2	A50710	M8 IL aisi	Kuusiomutteri	Mutter
33	2	2	2	B580H1624	M8 17/9*1.6	Aluslevy	Bricka





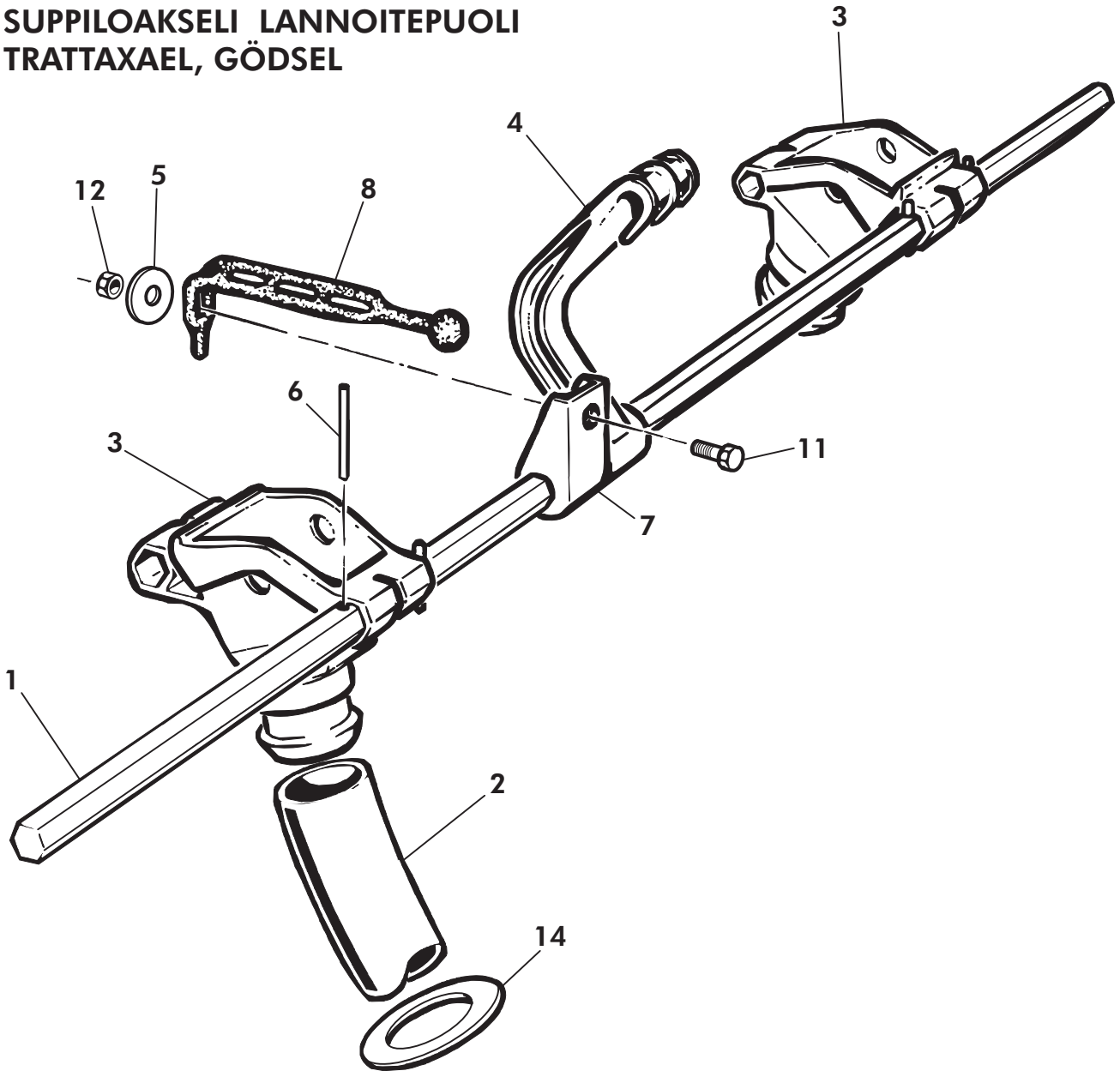
## SYÖTÖNSÄÄTÖ UTMATARINSTÄLLNING



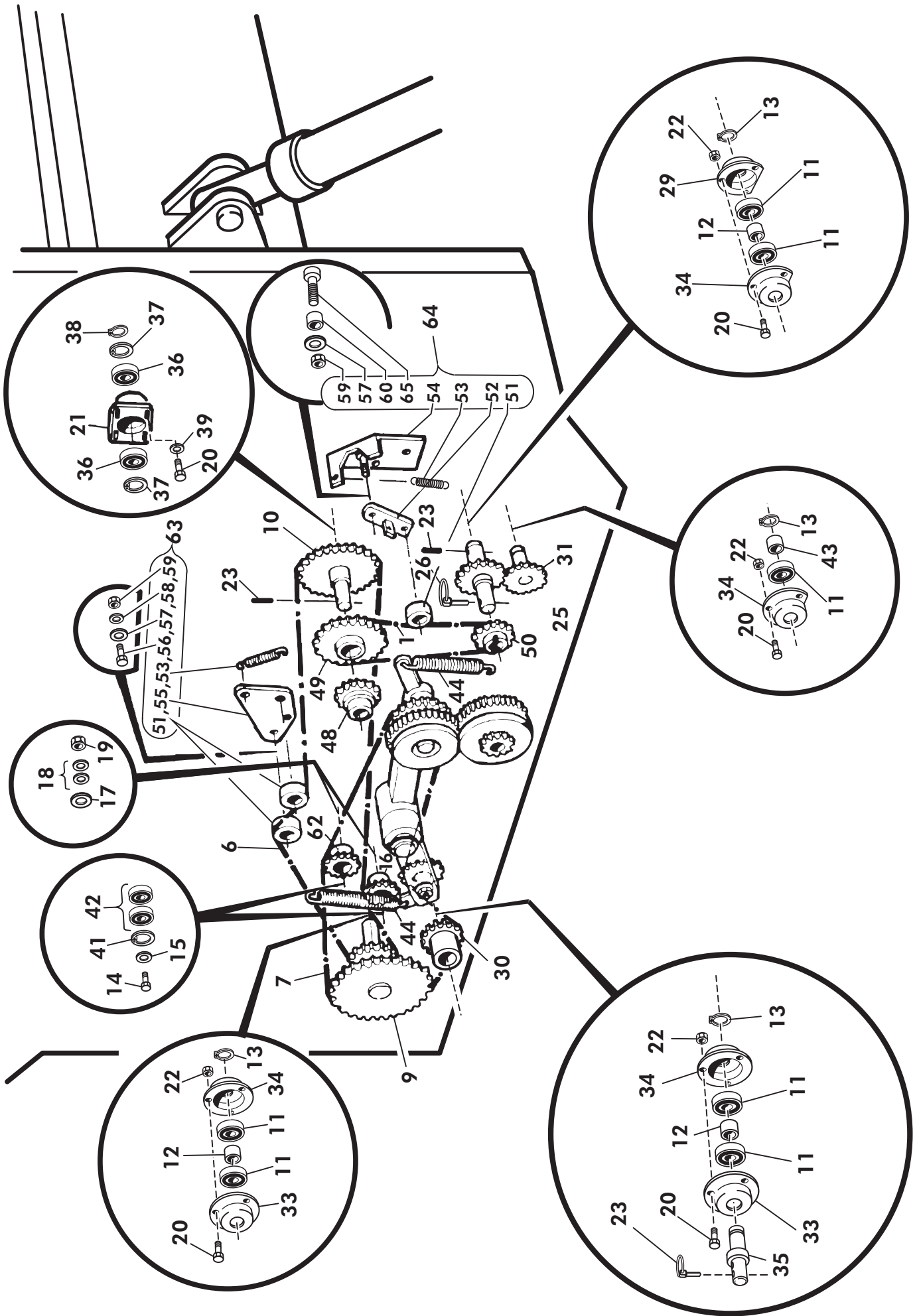
Viite Ref	kpl/kone st/maskin S-2000	Varaosan no Del nr	Koodi Kode	Nimike	Benämning
1	4	131810	M6	Mutteri	Mutter
2	4	125027	M6	Jousialuslevy	Fjäderbricka
3	2	160301	3-2707	Asteikon pidin	Spärr
4	4	125028	M6*6	Kuusioruuvi	Skruv
5	1	13944	4-5316	Säätöasteikko, lann.puoli	Gödsel
	1	13945	4-1775	Säätöasteikko, siemenpuoli	Utsäde
6	4	125029	M5	Aluslevy	Bricka
7	4	125030	M5*10	Lieriökantatähtiruuvi	Skruv
	1	160307	4-5238	Asteikkolevy, siemenpuoli	Skala, utsäde
10	1	125031	4-1946	Asteikkolevy, lannoitepuoli	Skala, gödsel
11	2	160302	3-2708	Säätöruuvi	Justerratt
12	2	130090	5*40	Jousisokka	Rörsprint
13	2	160304	4-7738	Runkomutteri	Rammutter
14	2	125032	6*28	Jousisokka	Rörsprint
15	2	160306	4-5235	Siirtoholkki	Holk
16	2	160305	4-5236	Siirtomutteri	Kronmutter
17	4	142260	M8*25	Kuusioruuvi	Skruv
18	4	133850	M8	Jousialuslevy	Fjäderbricka
19	4	134070	M8	Mutteri	Mutter



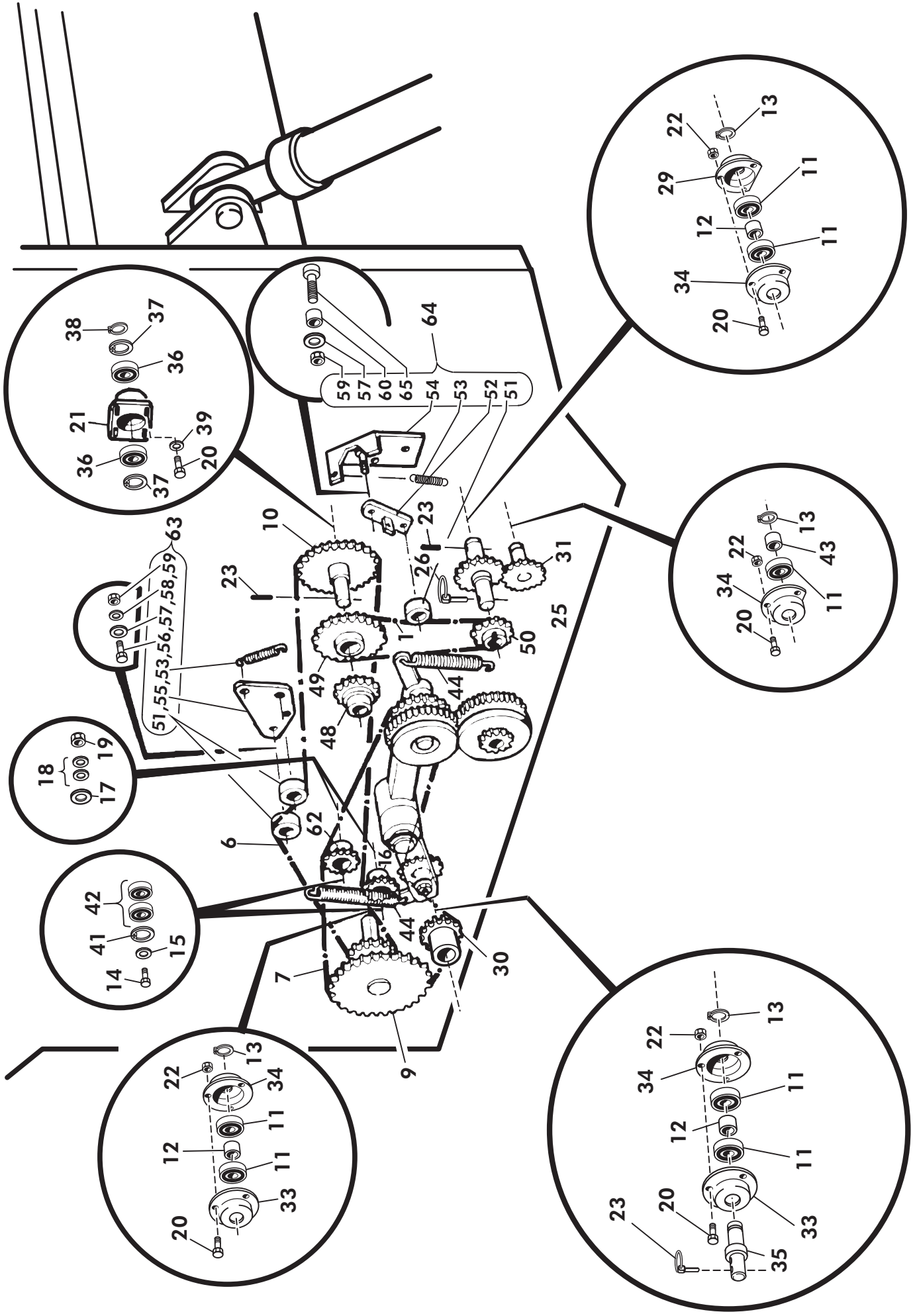
**SUPPILOAKSELI LANNOITEPUOLI  
TRATTAXAEL, GÖDSEL**



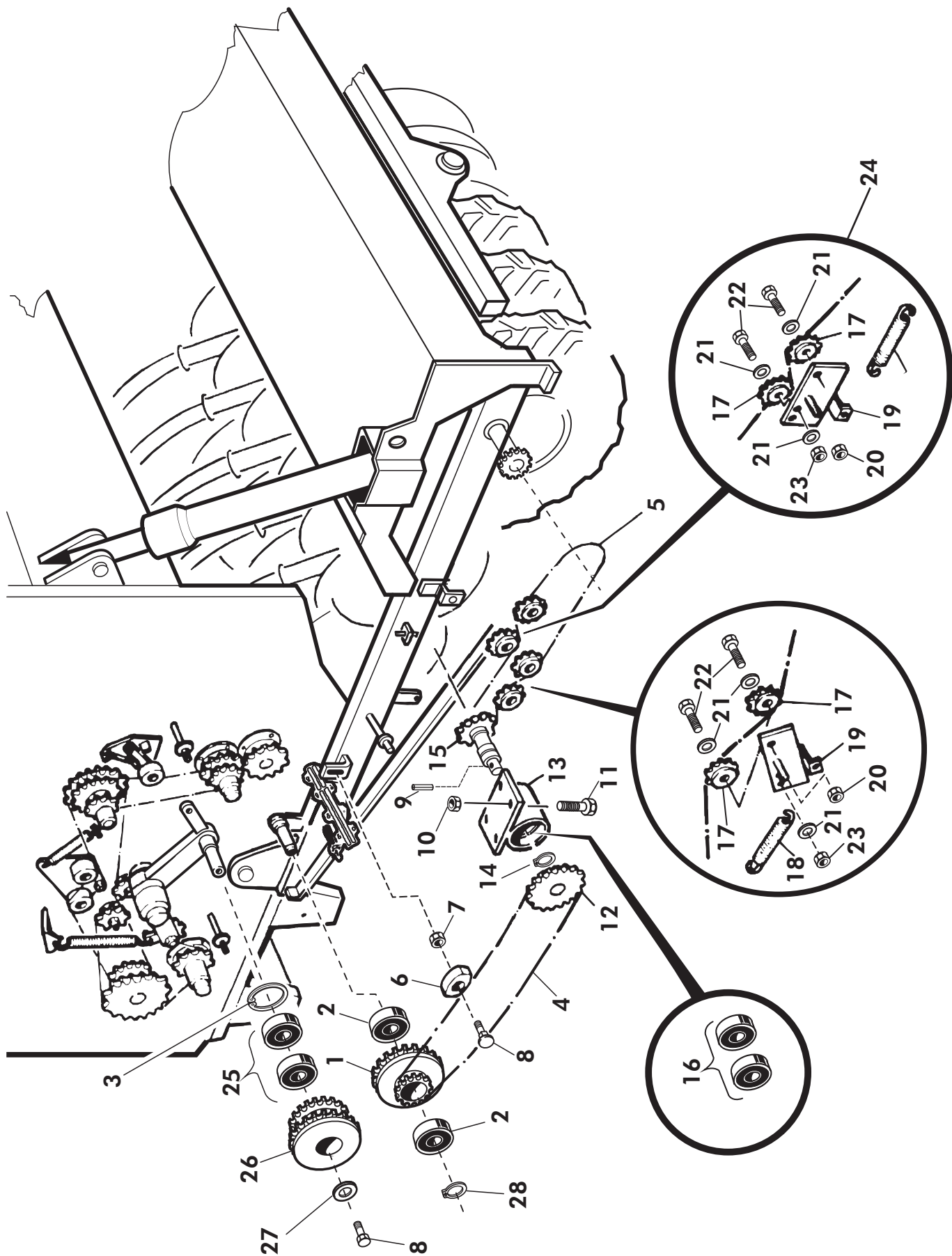
Viite Ref	kpl st	kpl st	kpl st	Varaosan no: Del nr	Koodi Kode	Nimike	Benämning
	S-2500	S-3000	S-4000				
1	2	0	0	132801	13280	Suppiloakseli	Tratt axel
	0	2	0	132802	13280	Suppiloakseli	Tratt axel
	0	0	2	142801	13280	Suppiloakseli	Tratt axel
2	10	12	16	137421	3-12574	Syöttöputki	Gödselrör
3	10	12	16	13294	3-13294	Suppilo	Tratt
4	4	6	6	D30122	3-13375	Kannatin	Stöd
5	4	4	4	13276	4-13276	Aluslevy	Bricka
6	28	30	40	13412	4-13412	Sokka	Sprint
7	4	4	4	125072	4-6063	Säätökappale	Justeringsstyck
8	4	4	4	D41542000	102	Kumikiinnike	Fjong
9	4	6	6	125065	4-5233	Kiinn.holkki	Fäste, axel
10	8	12	12		M6*20	Kuusioruuvi	Skruv
11	4	6	6		M5*25	Kuusioruuvi	Skruv
12	4	6	6		M5 IL	Mutteri	Mutter
13	8	12	12		M6 IL	Mutteri	Mutter
14	10	12	16	131500		Multasuoja	Skyddplatta



VIITE REF	KPL/KONE ST/MASKIN	VAR. NO DEL NR	KOODI KODE	NIMI	BENÄMNING
1	1	137306		Ketjukasetti 1/2"x62 rll +suoraliitin 1/2" + supistusliitin 1/2"	Kedjecasett 1/2"x62 rll +kopplingsstycket
6	1	139106		Ketju pitkä 1/2" x 130 rll +suoraliitin 1/2"	Kedja lång 1/2" x 130 rll +kopplingsstycket
7	1	121502		Ketju kytkimelle 5/8" x 3/8" 90 rll +Suoraliitin + supistusliitin	Kedja 5/8" x 3/8" 90 rll +kopplingsstycket
9	1	137311	4-8707	Taittopyörä Z35 5/8"	Hjul z35 5/8"
10	1	137321	4-8703	Ketjupyörä z37 1/2"	Kedjehjul z37 1/2"
11	7	160350	6007 2RS	Kuulalaakeri	Kullager
12	3	120419	4-5440	Väliholkki	Distansholk
13	4	131540	A35*1.5	Segerringas	Låsring
14	2		M12*60 8.8	Kuusioruuvi	Skruv
15	2	120409	4-5393	Aluslevy	Bricka
16	1	137351	4-8716	Ketjupyörä z15 1/2"	Kedjehjul z15 1/2"
17	2	137352	4-8715	Paksu aluslevy	Bricka
18	4	238155	4-5906	Aluslevy 35/12/4	Bricka
19	2	284510	M12 IL	Mutteri	Mutter
20	18	131680	M8*20	Kuusioruuvi	Skruv
21	1	12615	3-12615	Laakeripesä	Lagerhus
22	14	130470	M8	Mutteri	Mutter
23	2	131660	5*32	Jousisokka	Sprint
25	1	137331	4-8711	Hammaspyörä z22	Kuggghjul z22
26	3		7.4*45	Rengassokka	Sprint
29	1	12880	3-12880	Laakeripesäke loveittu	Lagerhus, kpl
30	1	13415	4-13415	Ketjupyörä z15 5/8"	Kedjehjul z25 5/8"
31	1	160813	4-5275	Hammaspyörä z22	Kuggghjul z22
33	2	12878	3-12878	Laakeripesä, ehjä	Lagerhus

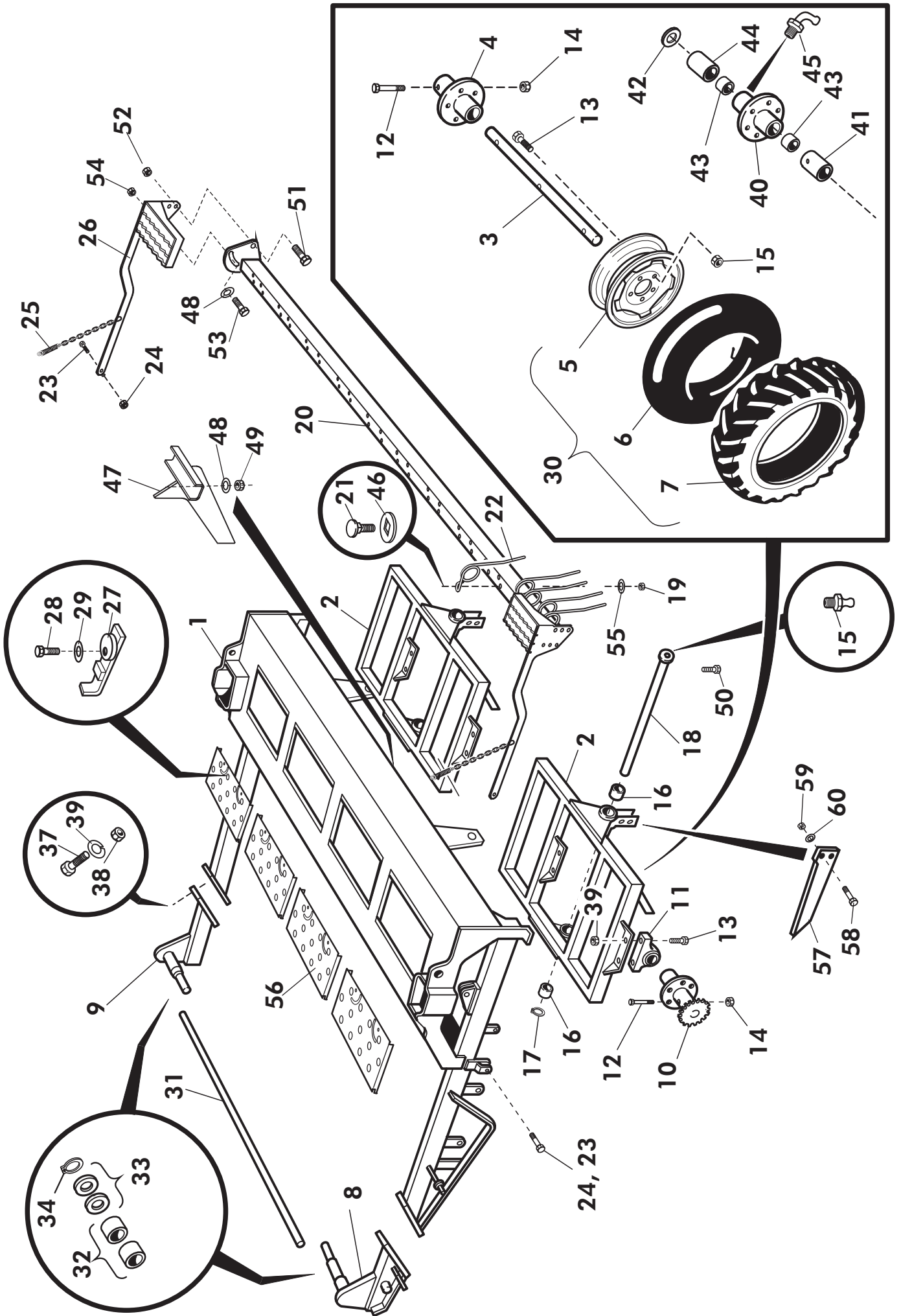


VIITE REF	KPL/KONE ST/MASKIN	VAR. NO DEL NR	KOODI KODE	NIMI	BENÄMNING
34	4	12879	3-12879	Laakeripesä, lovettu	Lagerhus
35	1	13416	4-13416	Ketjup.akseli	Kedjehjul axel
36	2		6203 RS	Kuulalaakeri	Kullager
37	2		J40*1.75	Seger	Låsring
38	1		A17*1.2	Seger	Låsring
39	4		M8	Aluslevy	Bricka
41	2		J32*1.2	Seger	Låsring
42	4	CE6120 RSO	6201 RS1	Kuulalaakeri	Kullager
43	1	120419	4-5440	Väliholkki	Distantholk
44	2	D14110	4-13319	Vetojousi	Fjäder
48	1	13433	4-13433	Ketjupyörä Z22 1/2"	Kedjehjul Z22
49	1	139112	4-9012	Ketjupyörä Z30 1/2"	Kedjehjul Z30
50	1	139135	4-9008	Ketjupyörä Z15 1/2"	Kedjehjul Z15
51	2	1317224	4-12567	Rulla	Rulle
52	3	13444	4-13444	Varsi	Arm
53	1	D14105	4-9208	Vetojousi	Fjäder
54	1	13438	3-13438	Pohjalevy	Platta
55	1	13431	3-13431	Kiristimen levy	Platta
56	2		M10*30	Kuusiokoloruuvi	Skruv
57	2	125039	M10	Aluslevy	Bricka
58	2		M10	Aluslevy	Bricka
59	2		M10 IL	Mutteri	Mutter
60	1	13445	4-13445	Holkki	Holk
61	7	120425	4-5469	Välirengas	Ring
62	1	120422	4-5391	Ketjupyörä Z11 5/8"	Kedjehjul
63	1	134310		Ketjunkiristäjä	Kedjespännare
64	1	13440		Ketjukasetin kiristäjä	Kedjecaset spännare
65	1	A0A1A4524	M10*40	Kuusiokoloruuvi	Skruv

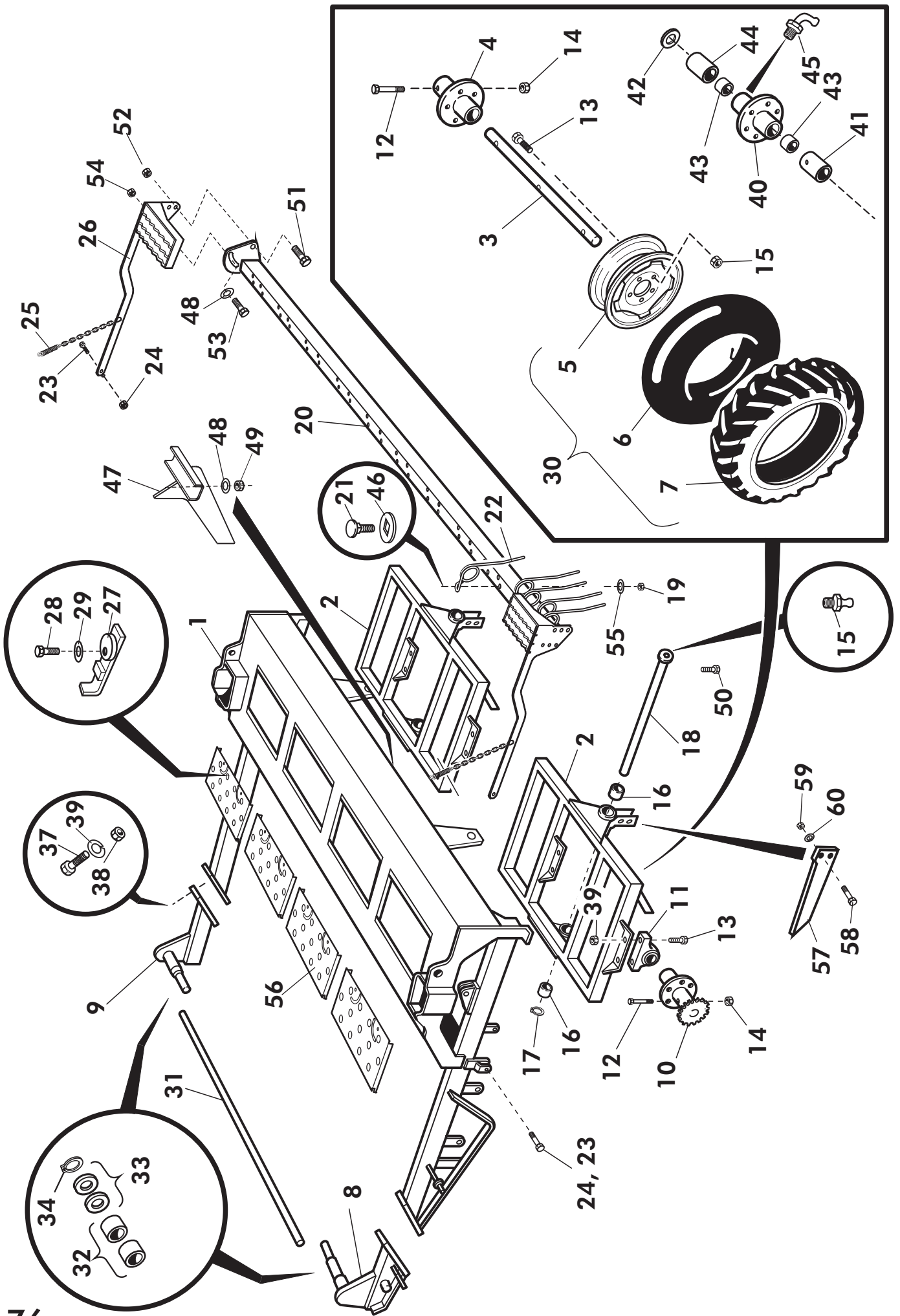


VIITE REF	KPL ST	VAR. NO DEL NR	KOODI KODE	NIMIKE	BENÄMNING
1	1	12994	4-12994	Ryhmäpyörä	Hjul
2	2	130660	G005Z	Kuulalaakeri	Kullager
3	1	BH1H12F21	J47*1.75	Segerrengas	S-ring
4	1	137780	5/8*90+LIITT.	Toisioketju	Kedja
5	1	137781	5/8*92+LIITT.	Ensiöketju	Kedja
6	1	130440	4-2262	Ketjunkturistääjä	Kedjespännare
7	1	130470	M8 IL	Kuusiomutteri	Mutter
8	2		M10*20	Kuusioruuvi	Skruv
9	1		12*50	Jousisokka	Fjädersprint
10	4		M8 IL	Kuusiomutteri	Mutter
11	4		M8*30	Kuusioruuvi	Skruv
12	1	13783	4-13783	Toisioketjupyörä	Sekundärkedjehjul
13	1	13781	3-13781	Laakeripesä	Lagerhus
14	1		A35*1.5	Segerrengas	S-ring
15	1	13782	3-13782	Vaihtoakseli	Vindaxel
16	2	CE6007 2RS	6007 2RS	Kuulalaakeri	Kullager
17	4	14657	4-14657	Ketjupyörä Z11 5/8	Kedjehjul
18	4	CE6000020	60002 RS1	Kuulalaakeri	Kullager
19	2	R730504	4-8185	Vetojousi ketjunktur.	Dragfjäder
20	2	13801	3-13801	Ketjunktur. runko	Ram för kedjespännare
21	2		M12 IL	Kuusiomutteri	Mutter
22	4	125039	M10	Aluslevy	Underbricka
23	4		M10*30	Kuusikoloruuvi	Skruv
24	4		M10 IL	Kuusiomutteri	Mutter
25	2	137970		Ketjunkturistääjä, koottu	Kedjespännare, kpl
26	2	CE6005Z00	6005 Z	Kuulalaakeri	Kullager
27	1	12996	4- 12996	Kytkinpyörä	Hjul
28	1	134110000	4- 21802	Aluslevy	Bricka
	1	BH0S10S14	A 25x1,25	Seeger	Seeger

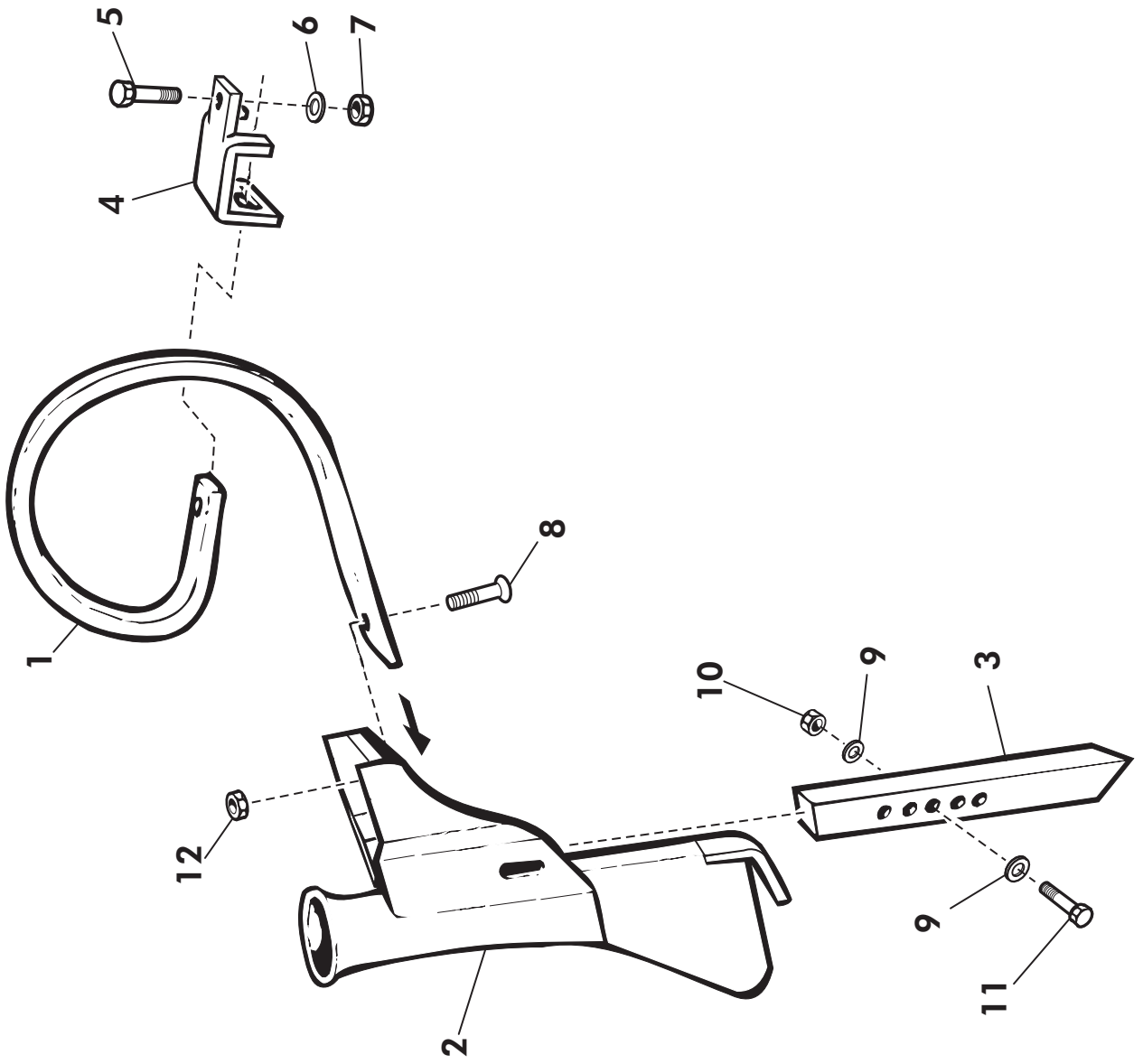




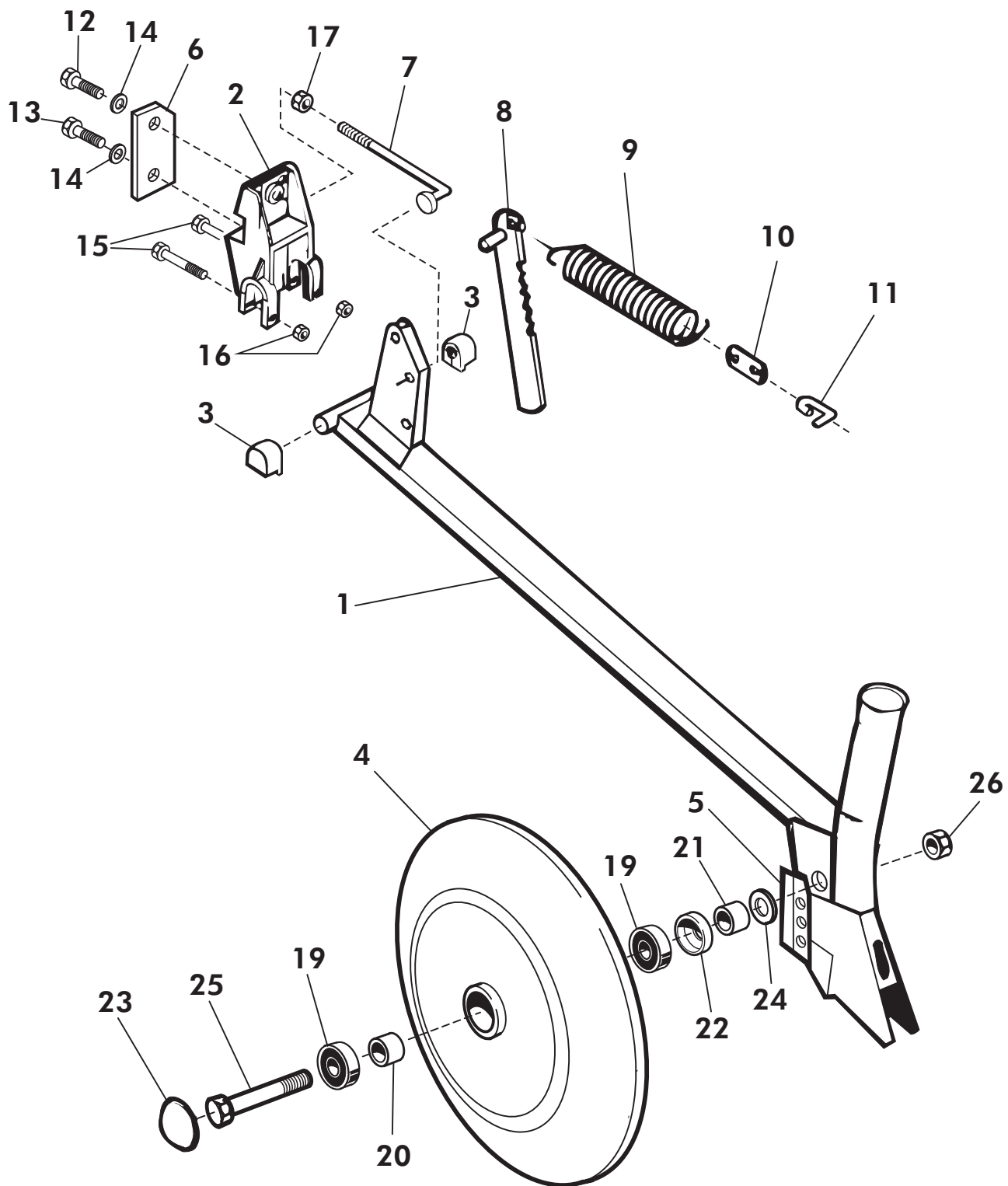
OSA REF	2500T/KPL		3000T/KPL		3000ST/KPL		4000ST/KPL		TELIRUNKO		BOGGIERAM		NIMI	BENÄMNING
	ST	ST	ST	ST	ST	ST	ST	ST	VAR. OSA DEL NR	KOODI KODE	VAR. OSA DEL NR	KOODI KODE		
1	1	-	-	-	-	-	-	-	14973	3-14973	Telirunko	Boggieram		
1	-	1	-	-	-	-	-	-	14947	3-14947	Telirunko	Boggieram		
1	-	-	-	1	-	-	-	-	14937	3-14937	Telirunko	Boggieram		
1	-	-	-	-	-	-	1	-	14968	3-14968	Telirunko	Boggieram		
2	2	-	-	-	-	-	-	-	140670		Telikeinu kooittu	Boggigings kpl.		
2	-	2	-	2	-	-	-	-	14539	3-14539	Telikeinu	Boggigings		
2	-	-	-	-	-	-	2	-	14540	3-14540	Telikeinu	Boggigings		
3	4	-	-	4	-	-	-	-	14077	3-14077	Pyörän akseli	Axel		
3	-	-	4	-	4	-	-	-	13664	3-13664	Pyörän akseli	Axel		
3	-	-	-	-	-	-	4	-	13886	3-13886	Pyörän akseli	Axel		
4	5	11	11	-	11	-	15	-	14057	3-14057	Napa	Nav		
5	10	12	12	12	12	12	16	-	D30055	5x12 102/140/15/5 of2.5	Vanne	Fälg		
6	10	12	12	12	12	12	16	-	D3000074	7x12	Sisärengas	Slang		
7	10	12	12	12	12	12	16	-	D30017	7x12 Pr6TR	Ulkorengas	Däck		
8	1	1	1	1	1	1	1	-	13685	Vasen	Käsivarsi tumpppi	Arm v.		
9	1	1	1	1	1	1	1	-	13685	Oikea	Käsivarsi tumpppi	Arm h.		
10	1	1	1	1	1	1	1	-	14059A	3-14059	Vetonapa	Nav med kediehjul		
11	4	8	8	8	8	8	8	-	CEUCP0208	UCP208 K	Pukki-laakeri	Lager		
12	5	12	12	12	12	12	16	-		12x65 8.8	Kuusioruuvi	Sexkantsskruv		
13	58	78	78	78	78	78	96	-		M14x35	Kuusioruuvi	Sexkantsskruv		
14	5	12	12	12	12	12	16	-		M12 IL	Kuusiomutteri	Sexkantmutter		
15	4	4	4	4	4	4	4	-		M6x1 Suora	Rasvanippa	Smörjnippe		
16	4	4	4	4	4	4	4	-		40/44/40	Drymet	Drymet		
17	2	2	2	2	2	2	2	-		A 40x1,75	Seeger	Seeger		
18	-	2	2	2	2	2	2	-		3-13659	Telikeinutappi	Tapp		
19	22	26	26	26	26	26	34	-		M10 IL	Kuusiomutteri	Sexkantmutter		
20	1	-	-	-	-	-	-	-		3-14816	Haran runko	Ram		
20	-	1	1	1	1	1	-	-		3-14811	Haran runko	Ram		
20	-	-	-	-	-	-	1	-		3-14814	Haran runko	Ram		
21	22	26	26	26	26	26	34	-		M10*35 8.8	Ruuvii	Skruv		
22	22	26	26	26	26	26	34	-		3-15182	Haran piikki	Spik		
23	2	2	2	2	2	2	2	-		M16x50	Kuusioruuvi	Sexkantsskruv		
24	2	2	2	2	2	2	2	-		M16 IL	Kuusiomutteri	Sexkantmutter		
25	2	2	2	2	2	2	2	-		34471 6*40*200	Vetojousi	Dragfäder		
26	1	1	1	1	1	1	1	-		3-14799	Käsivarsi	Arm		
27	-	8	8	8	8	8	8	-		3-14958	Kiinnitin	Fäste		



OSA REF	2500T/KPL		3000T/KPL		3000ST/KPL		4000ST/KPL		TELIRUNKO VAR. OSA DEL NR	BOGGIERAM KOODI KODE	NIMI	BENÄMNING
	ST	ST	ST	ST	ST	ST	ST	ST				
28	-	8	8	8	8	8	8	M10*20 8.8		KUUSIORUUVI	SKRUV	
29	-	8	8	8	8	8	8	M10 21/11*2		ALUSLEVY	BRICKA	
30	10	12	12	12	16	16	147080			PYÖRÄ KOOTTU	HJUL KPL	
31	1	-	-	-	-	-	139205			VÄLIPUTKI	MELLANRÖR	
31	-	1	1	1	-	-	147205			VÄLIPUTKI	MELLANRÖR	
31	-	-	-	-	1	1	148205			VÄLIPUTKI	MELLANRÖR	
32	4	4	4	4	4	4	300121		55/50*40	LAAKERIHOLKKI	LAGER	
33	6	6	6	6	6	6	139206		4-8672	VÄLILEVY	MELLANPLATTA	
34	2	2	2	2	2	2	BH1L20024		A 50*2	SEEGER	SEGER	
35	50	60	60	60	80	80	AGE113014		M14 IL	MUTTERI	MUTTER	
36	50	60	60	60	80	80	B61255		M14	JOUSIALUSLEVY	FJÄDERBRICKA	
37	8	8	8	8	8	8	A13520		M18*50	RUUVI	SKRUV	
38	8	8	8	8	8	8	A51800		M18	MUTTERI	MUTTER	
39	8	8	8	8	8	8	B5J143014		M18	JOUSIALUSLEVY	FJÄDERBRICKA	
40	4	-	-	-	-	-	14093		3-14093	VAPAAKAPPA	FRENAV	
41	2	-	-	-	-	-	14098		4-14098	VÄLHOLKKI PITKÄ	HOLK STÖRRE	
42	2	-	-	-	-	-	14096		4-14096	TUKIPRIKKA	BRICKA	
43	8	-	-	-	-	-	Cv0104420		40/44/20	DRYMET	DRYMET	
44	2	-	-	-	-	-	14097		4-14097	VÄLHOLKKI PIENI	HOLK MINDRE	
45	4	-	-	-	-	-			M8 1.25/90	RASYANIPPA	SMÖRJNIPPEL	
46	22	26	26	26	34	34	B5A0V1524		M10	ALUSLEVY	BRICKA	
47	1	1	1	1	1	1	14803		3-14803	KIVISUISTAJA	STENAVISARE	
48	2	2	2	2	2	2			M16 30/18*3	ALUSLEVY	BRICKA	
49	2	2	2	2	2	2			M16 IL	MUTTERI	MUTTER	
50	4	4	4	4	4	4			M12*20	RUUVI	SKRUV	
51	2	2	2	2	2	2			AM 20*35	RUUVI	SKRUV	
52	2	2	2	2	2	2			M20 IL	MUTTERI	MUTTER	
53	2	2	2	2	2	2			M16*35	RUUVI	SKRUV	
54	2	2	2	2	2	2			M16 IL	MUTTERI	MUTTER	
55	50	60	60	60	80	80			M8	ALUSLEVY	BRICKA	
56	-	4	4	4	-	-	14955		3-14955	ASTINLEVY	FOTBRÄDE	
56	-	-	-	-	4	4	14971		3-14971	ASTINLEVY	FOTBRÄDE	
57	-	2	2	2	2	2	15156		3-15156	KIVISUISTAJA KEINUUN	STENVISARE BOGG.	
58	-	4	4	4	4	4			M10*45 8.8	KUUSIORUUVI	SKRUV	
59	-	4	4	4	4	4			M10 IL	KUUSIOMUTTERI	MUTTER	
60	-	4	4	4	4	4			M 10	ALUSLEVY	BRICKA	

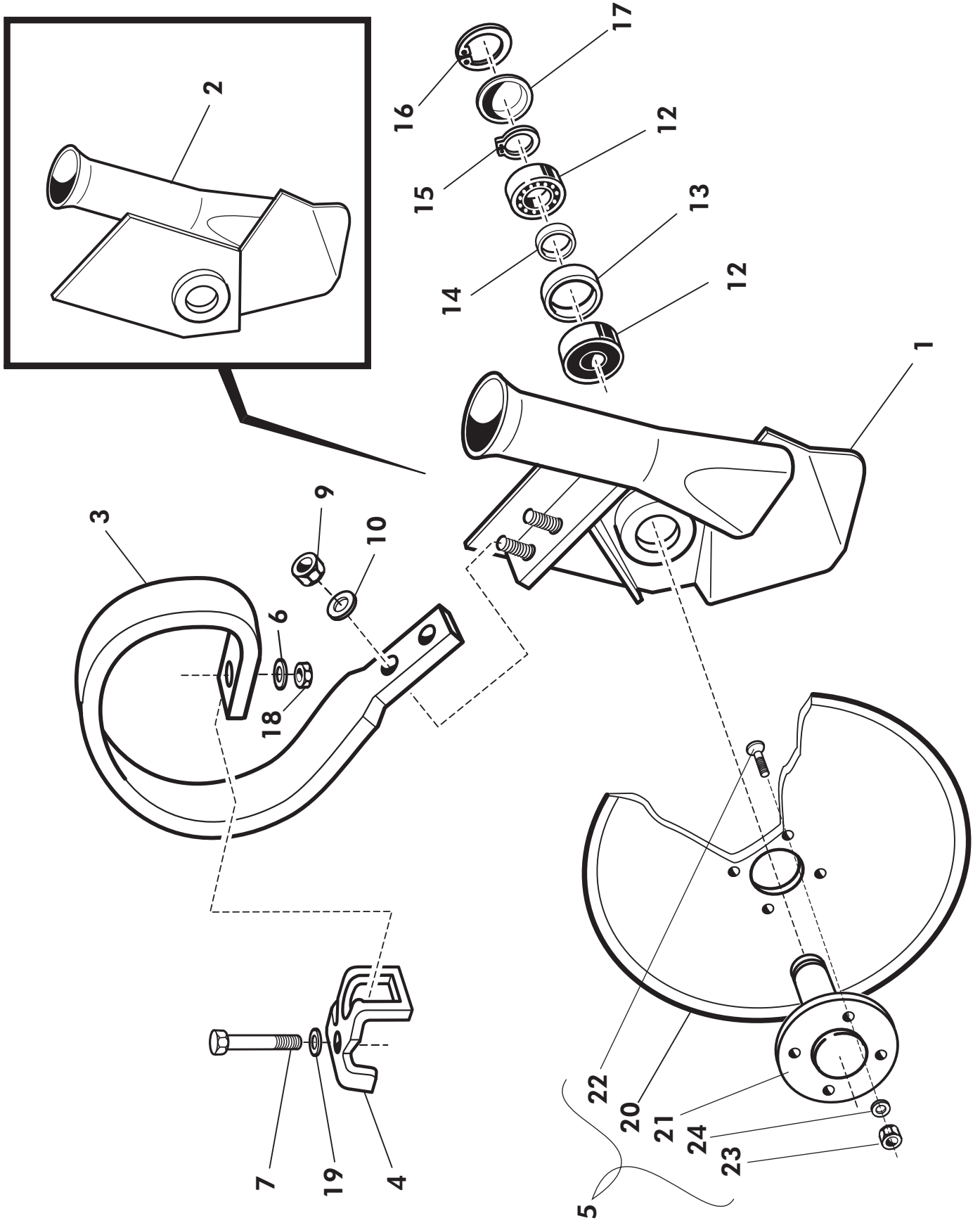


VIITE REF	S2500 KPL/ST	S3000 KPL/ST	S4000 KPL/ST	VAR. NO DEL NR	KOODI KODE	LANNOITEVANNAS NIMIKE	GÖDSELBILL BENÄMNING
1	10	12	16	137251	1-1470	Lannoitevannas täyd.	Gödselbill
2	10	12	16	D30481	2-2897	Jousi	S-pinne
3	10	12	16	137252	2-2896	Vannasputki	Billrör
	10	12	16	137265	4-8625	Kärkikappale	Spets
	10	12	16	13101	4-13101	Kärkikappale kovalhits.	Spets h.m.s.
4	10	12	16	137266	4-14115	Kovametallikärki	Metallspets
5	10	12	16	137249	3-4313	Jousen kiinnike	Fäste fjäder
6	10	12	16	A10900	M12x70 8.8	Kuusioruuvi	Skruv
7	10	12	16	131240	M12	Joustaluslevy	Fjäderbricka
	10	12	16	131160	M12	Mutteri	Mutter
8	10	12	16	142480	M12x35 8.8	Kuusioruuvi	Skruv
9	10	12	16	125039	M10	Aluslevy	Bricka
10	10	12	16	A51151	M10 IL	Mutteri	Mutter
11	10	12	16	236315	M10x35	Kuusioruuvi	Skruv
12	10	12	16	284510	M12 IL	Kuusiomutteri	Mutter

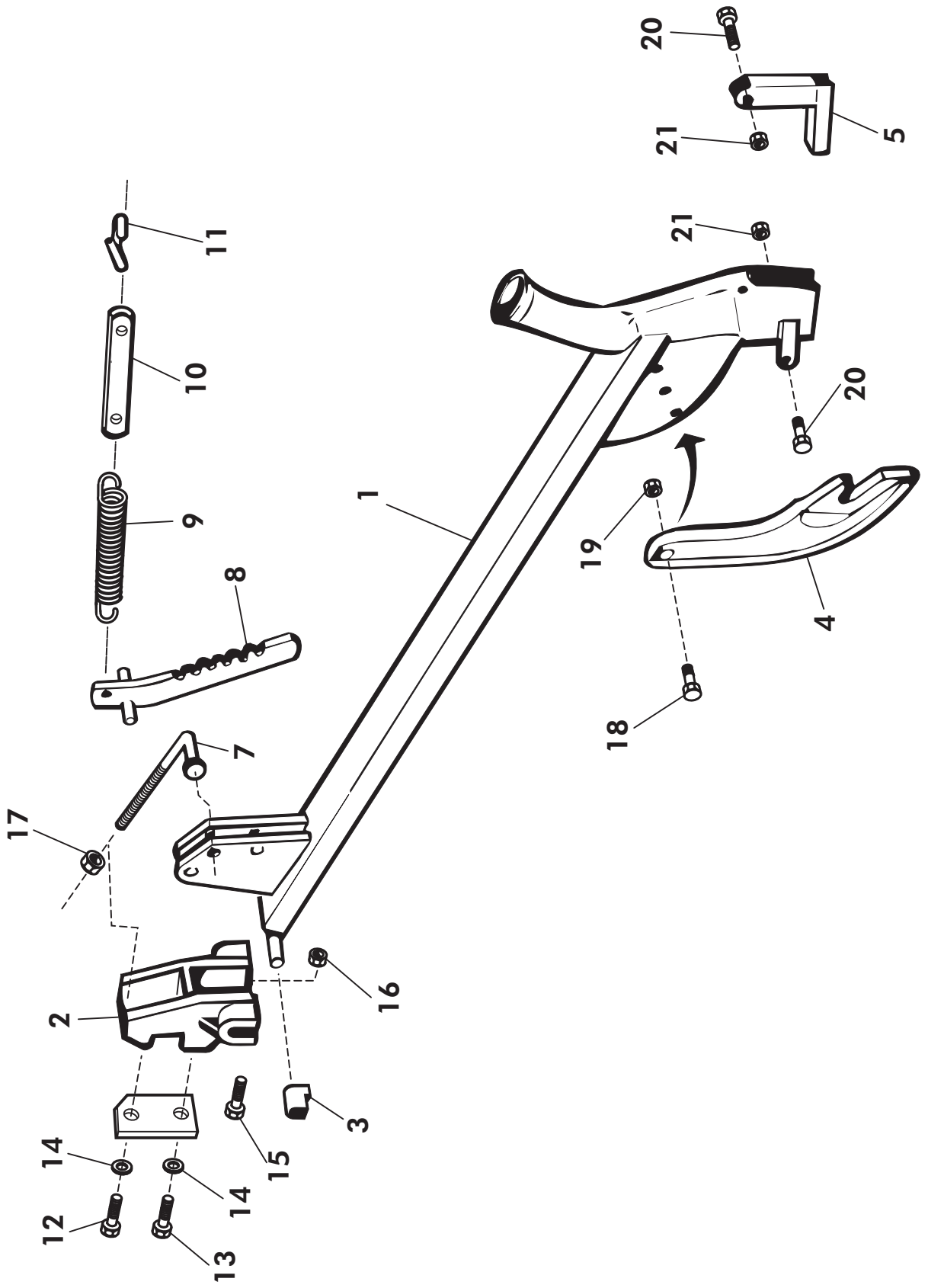




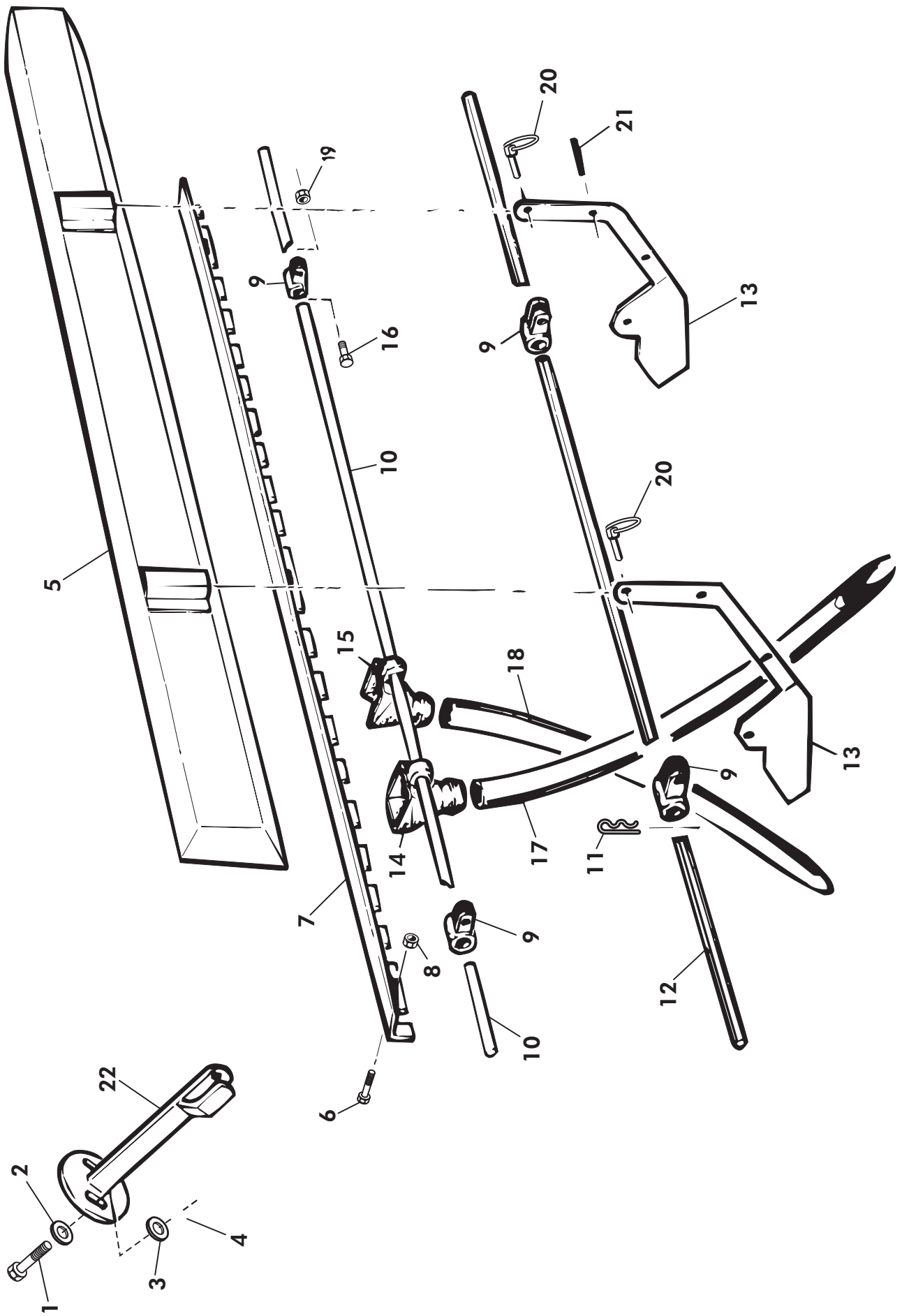
VIITE REF	S2500 KPL/ST	S3000 KPL/ST	S4000 KPL/ST	VAR. NO DEL NR	KOODI KODE	KIILAJYRÄVANNAS NIMI	KILVÄLTBILL BENÄMNING
	10	6	16	137280		Etuvannas täyd.	Bill, främre
	10	6	16	137270		Takavannas täyd.	Bill, bakre
1	10	12	16	137281	3-12511	Vantaan varsi etumm.	Billarm, främre
	10	12	16	137271	3-12510	Vantaan varsi takimm.	Billarm, bakre
2	20	24	32	137290	3-4065	Vantaan kiinnitin	Billfäste
3	40	48	64	D40048		Laakeri	Lager
4	20	24	32	131070	3-12876	Vannaskiekk	Kilväliskiva
5	10	12	32	161407	4-5353	Puhdistuslevy etumm.	Avs. krapare, främre
	10	12	16	161407	4-5353	Puhdistuslevy takimm.	Avs. krapare, bakre
6	20	24	32	137287	4-12550	Kiinnityspala	Fäste
7	20	24	32	137289	4-12513	Kannatinpultti	Bult
8	20	24	32	137285	3-12605	Kampalaatta	Platta
9	20	24	32	R730504	4-8185	Vetojousi	Dragfjäder
10	10	12	16	12783	4-12783	Vetolatta etuvannas	Platta, främre bill
	10	12	16	12013	4-12013	Vetolatta takavannas	Platta, bakre bill
11	20	24	32	137292	4-12573	Länkki	Länk
12	20	24	32	A08050	M10x55 8.8	Kuusioruuvi	Skruv
13	20	24	32	A08500	M10x75 8.8	Kuusioruuvi	Skruv
14	40	48	46	131270	M10	Jousialuslevy	Fjäderbricka
15	40	48	64	A061A1	M6x40 8.8	Kuusioruuvi	Skruv
16	40	48	64	A50451	M6 IL	Kuusiomutteri	Mutter
17	20	24	32	132030	M8 IL	Kuusiomutteri	Mutter
18	60	72	96	131130	4x8	Uppokantaniitti	Nit
19	40	48	64	131050	6201	Kuulalaakeri	Kullager
20	20	24	32	131080	4-2659	Väliholkki	Distansholk
21	20	24	32	131090	4-2658	Täyteholkki	Holk
22	20	48	64	131100	Z002	Z-lamelli, koottu	Z-lamell
23	20	24	32	131030	4-2668	Suojakuppi	Navkapsel
24	20	24	32	131110		Suojalevy	Skyddplåt
25	20	24	32	131040	M12x70 8.8	Vantaan akseli	Axeltapp
26	20	24	32	131160	M12 IL	Mutteri	Mutter



VIITE REF	S2500 KPL/ST	S3000 KPL/ST	S4000 KPL/ST	VAR. NO DEL NR	KOODI KODE	KIEKKOLANNOITEVANNAS NIMI	SKIVABILL, GÖDSEL BENÄMNING
1	5	6	8	14362		Kiekkolannoitevannas, etummainen	Skivabill, gödsel, främsta
2	5	6	8	14360		Kiekkolannoitevannas, takimmainen	Skivabill, gödsel, bakerst
3	5	6	8	14357	3-14357	Vannasputki etu	Billrör, främre
4	5	6	8	14361	3-14357	Vannasputki taka	Billrör, bakre
5	10	12	16	14352	3-14352	Jousi	S-pinne
6	10	12	16	14354	3-14354	Vantaan kiinnitin	Fäste fjäder
7	10	12	16	14355	3-14355	Lautanen koottu	Tallirik kpl
8	10	12	16	B5GOU3514	M16	Jousialuslevy	Bricka
9	20	24	32		M16x70 12.9	Kuusioruuvi	Sexkantkruv
10	20	24	32		M12 12.9	Kuusiomutteri	Sexkantmutter
11	20	24	32		M12	Jousialuslevy	Bricka
12	20	24	32	Ce6005	6005 1RS	Kuulalaakeri	Kullager
13	10	12	16	14373	3-14373	Väliholkki, iso	Mellan holk, stor
14	10	12	16	14372	3-14372	Väliholkki, pieni	Mellan holk, liten
15	10	12	16	BHOS10S14	A25x1,25	Seeger	Seeger
16	10	12	16	BH1H12F21	J47x1,75	Seeger	Seeger
17	10	12	16	13813	4-13813	Suojakuppi	Navkapsel
18	10	12	16	AGG113014	M16 IL	Kuusiomutteri	Sexkantmutter
19	10	12	16	B61450	M16	Aluslevy	Bricka
20	10	12	16	14963	3-14963	Lautanen	Tallirik
21	10	12	16	14961	3-14961	Akseli	Axel
22	40	48	64	A02655	M6*20 10.9	Ruuvi	Skruv
23	40	48	64	AG6111014	M6	Mutteri	Mutter
24	40	48	64	B560B1614	M6	Jousialuslevy	Fjäderbricka

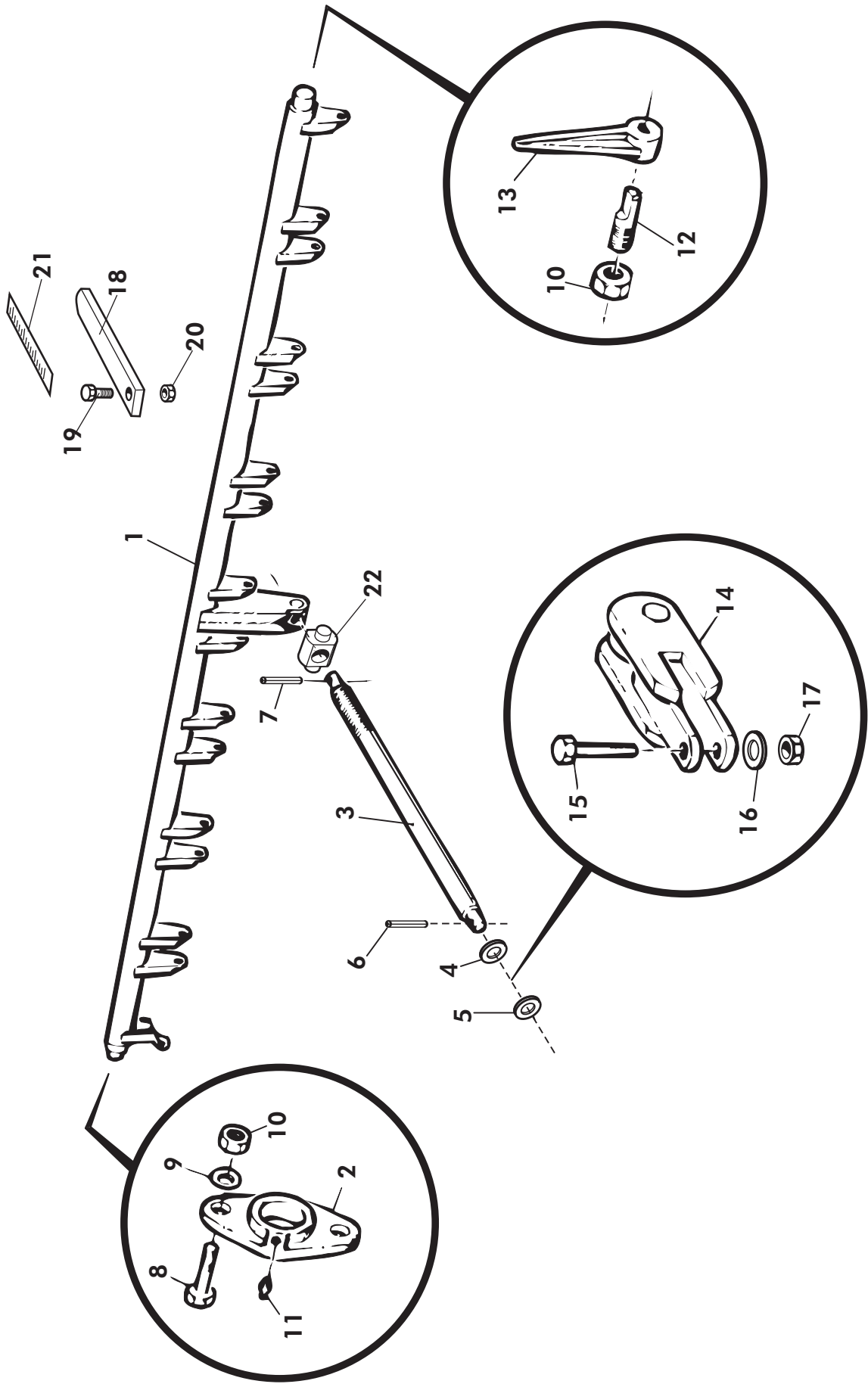


VIITE REF	S2500 KPL/ST	S3000 KPL/ST	S4000 KPL/ST	VAR. NO DEL NR	KOODI KODE	LAAHAVANNAS NIMI	SLÄPBILL BENÄMNING
1	10	12	16	10320	3-10320	Vantaan varsi etummainen	Billarm, främre
2	10	12	16	10321	3-10321	Vantaan varsi takimmainen	Billarm, bakre
3	20	24	32	137290	3-4065	Vantaan kiinnitin	Billfäste
4	40	48	64	D40048	4-8157	Laakeri	Lager
5	20	24	32	130678	2-2791	Kärkipala	Billspets
6	20	24	32	130685	4-8261	Tukkeutumissuoja	Skyddplatta
7	20	24	32	137287	4-12550	Kiinnityspala	Fäste
8	20	24	32	137289	4-12513	Kannatinpultti	Bult
9	20	24	32	137285	3-12605	Kampalatta	Platta
10	10	12	16	R730504	4-8185	Vetojousi 4*32*155	Dragfjäder
11	10	12	16	12783	4-12783	Vetolatta etuvannas	Dragplatta, fr.bill
12	20	24	32	12013	4-12013	Vetolatta takavannas	Dragplatta, bakre bill
13	20	24	32	137292	4-12573	Länkki	Länk
14	40	48	64		M10*55 8.8	Kuusioruuvi	Skruv
15	40	48	64		M10*75 8.8	Kuusioruuvi	Skruv
16	40	48	64	131270	M10	Jousialuslevy	Fjäderbricka
17	20	24	32		M6*40 8.8	Kuusioruuvi	Skruv
18	20	24	32		M6 IL	Kuusiomutteri	Mutter
19	20	24	32		M8 IL	Kuusiomutteri	Mutter
20	20	24	32		M6*25	Kuusioruuvi	Skruv
21	20	24	32		M6 IL	Kuusiomutteri	Mutter
	20	24	32		M5*25	Kuusioruuvi	Skruv
	20	24	32		M5 IL	kuusiomutteri	Mutter
	10	12	16	10300		Etuvannas	Bill, främre
	10	12	16	10301		Takavannas	Bill, bakre



VIITE REF	S2500 KPL/ST	S3000 KPL/ST	S4000 KPLST	VAR. NO DEL NR	KOODI KODE	SYÖTTÖPUTKISTO, siemenpuoli NIMI	UTSADES RÖR BENÄMNING
1	8	8	8		6*16 AISI	Ruuvi	Skruv
2	8	8	8		22/7*1.5	Aluslevy	Bricka
3	8	8	8		M6	Aluslevy	Bricka
4	8	8	8		M6 IL	Mutteri	Mutter
5	2	0	0	137580	3-12569	Kaukalo	Vridprovstång
	0	2	0	147580	3-13007	"	"
	0	0	2	12915	"	"	"
6	6	6	6	120421	M6*25	Kuusioruuvi	Skruv
7	0	0	0	160824	2-2283	Suppilon ohjain	Trattlista
	2	2	0	140408	2-2283	"	"
	0	0	2	12918	3-12918	"	"
8	6	6	6	131810	M6	Mutteri	Mutter
9	8	8	8	D30094	4-13378	Kiinn.holkki	Fäste, axel
10	2	0	0	160823	3-2700	Akseli	Trattaxel
	0	2	0	140403	3-2700	"	"
	0	0	2	12919	3-12619	"	"
11	10	10	10	125055		Nutturaskka	Fjädersprint
12	1	0	0	137406	2-2300	Pohjaläppäkseli, SP	Bottenklaffaxel, utsäde
	0	1	0	140406	2-2301	"	"
	0	0	1	148406	2-3000	"	"
13	4	4	4	137050	3-12832	Kaukalon sankka hin.	Tråghållare
	0	0	0	137505	3-12551	Kaukalon sankka nls/kh	"
14	10	12	16	125067	3-3034	Suppilo SP, taka	Tratt utsäde, bakre
15	10	12	16	125068	3-3036	Suppilo SP, etu	Tratt utsäde, främre
16	8	8	8	120306	M6*20	Kuusioruuvi	Skruv
17	10	12	16	137426	3-12574	Syöttöputki SP, etu	Utsädesrör, främre
18	10	12	16	137421	3-12574	Syöttöputki SP, taka	Utsädesrör, bakre
19	8	8	8	131810	M6	Mutteri	Mutter
20	4	4	4		4.5*32	Rengassokka	Sprint
21	4	4	4	125026	6*32	Jousisokka	Rörsprint
22	4	4	4	13202	4-13202	Kannatin	Stöd





CENTRALINSTÄLLNING  
BENÄMNING

KESKUSSÄÄTÖ  
NIMI

KOODI  
KODE

VAR. NO  
DEL NR

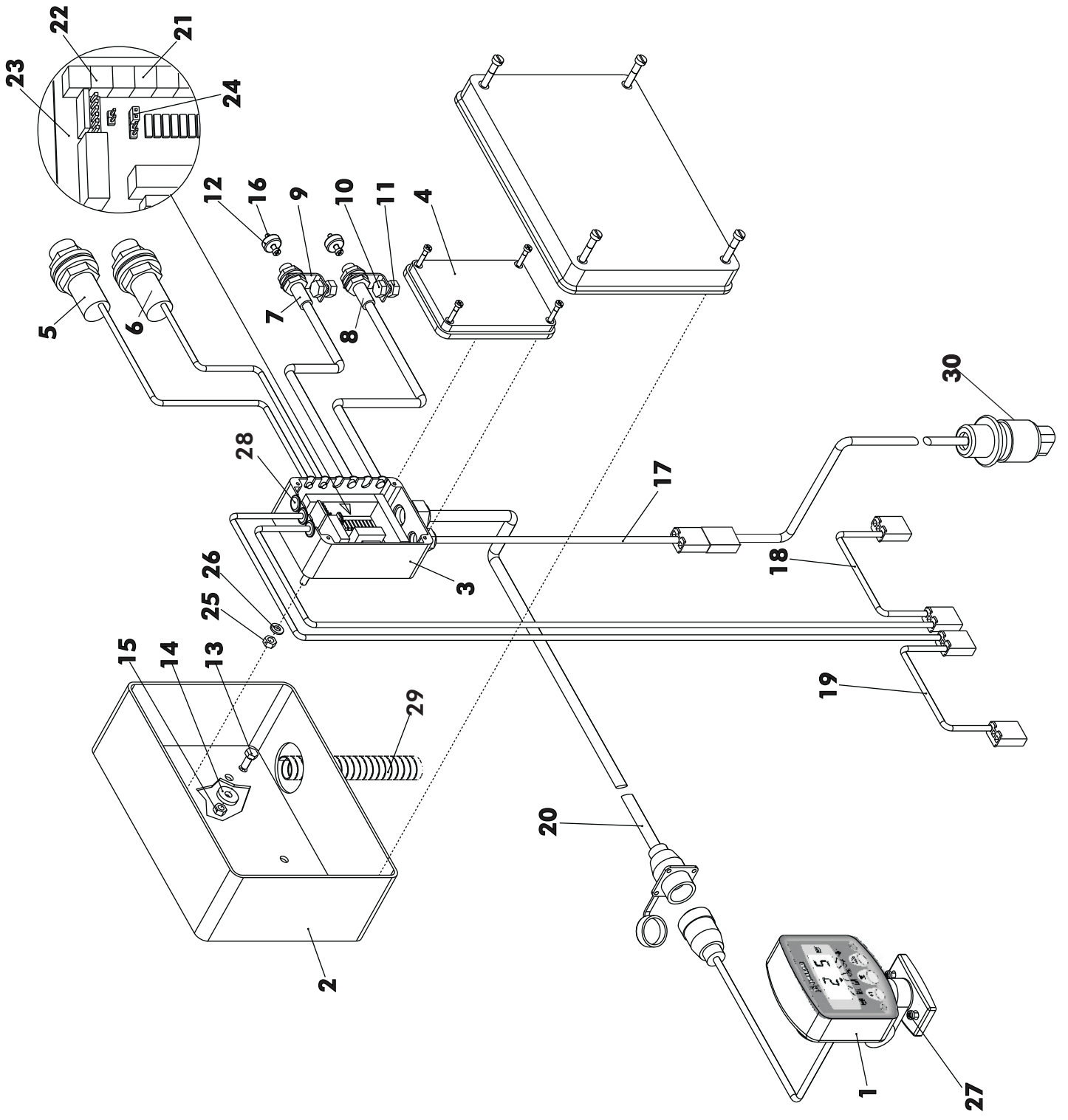
S4000  
KPL/ST

S3000  
KPL/ST

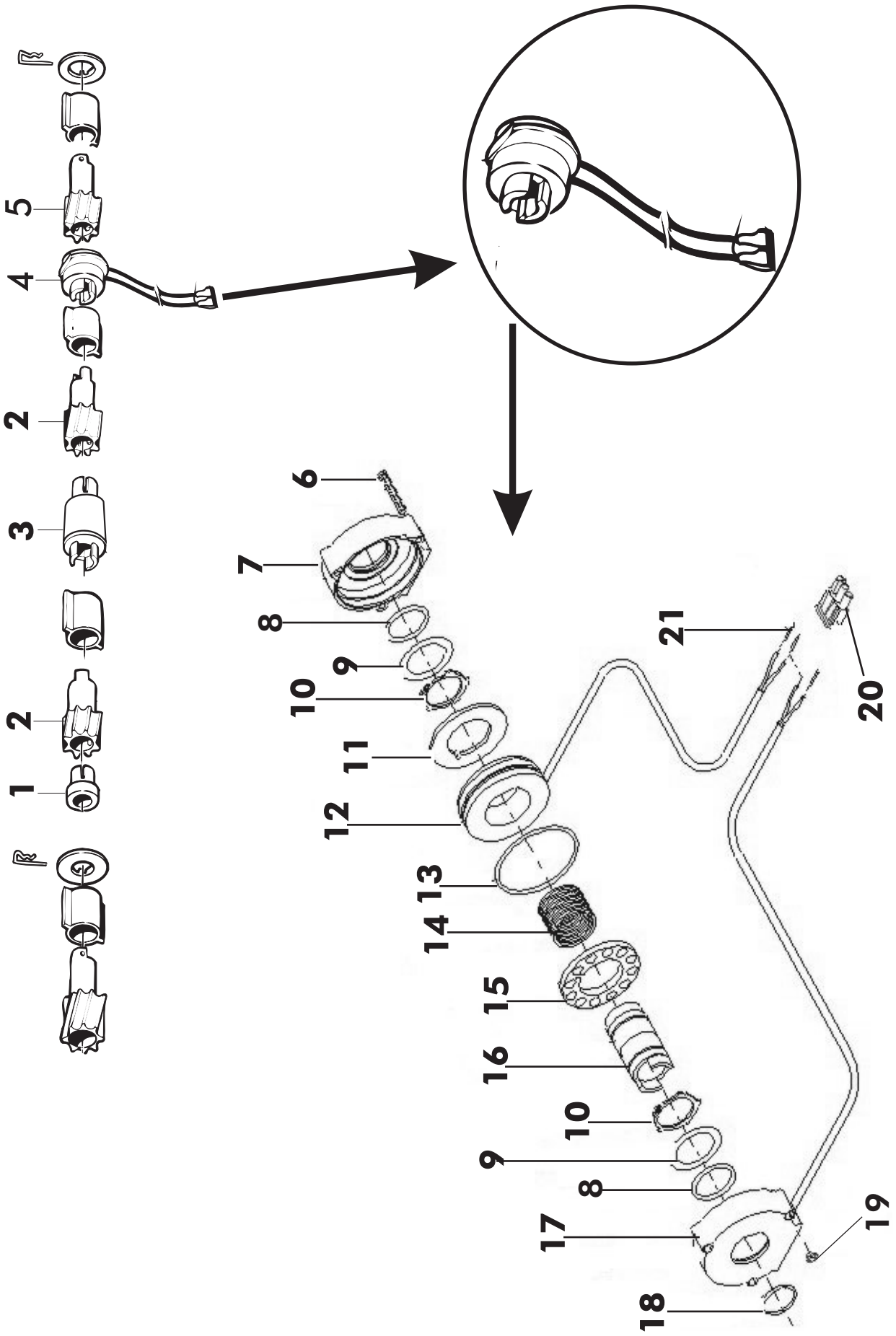
S2500  
KPL/ST

VIITE  
REF

VIITE REF	S2500 KPL/ST	S3000 KPL/ST	S4000 KPL/ST	VAR. NO DEL NR	KOODI KODE	KESKUSSÄÄTÖ NIMI	CENTRALINSTÄLLNING BENÄMNING
1	1	0	0	137201	3-12518	Keskussäädön akseli	Centralinställning axel
	0	1	0	147501	3-12953	" tapilla, vasen	" med tapp, v.
	0	1	0	147502	3-12954	" oikea	" höger
	0	0	1	148501	3-12892	" tapilla, vasen	" med tapp, v.
	0	0	1	148502	3-12891	" tapilla, oikea	" med tapp, h.
2	2	2	2	137209	4-8654	Laippalaakeri	Lager
3	2	0	0	137211	3-12514	Vantaiden säätöruuvi	Justerskruv
4	0	2	2	13063	3-13063	Vantaiden säätöruuvi	Justerskruv
5	2	2	2		M16	Aluslevy	Bricka
6	2	2	2		31/16*1.5	Aluslevy	Bricka
7	2	2	2	128032	6*28	Jousisokka	Rörsprint
8	2	2	2	125026	6*32	Jousisokka	Rörsprint
9	4	4	4	131680	M8*20	Kuusioruuvi	Skruv
10	4	4	4	133850	M8	Jousialuslevy	Fjäderbricka
11	4	4	4	130470	M8	Kuusiomutteri	Mutter
12	2	2	2	132000	M6	Rasvanippa	Nippel
13	1	0	0	137099	4-12607	Kierretappi	Tapp
14	1	0	0	D32700	4-7893	Osoitin	Visare
15	1	0	0	12789	3-12789	Keinuholkin kiinnike	Fäste
16	1	0	0		M12*70 8.8	Kuusioruuvi	Skruv
17	1	0	0	131240	M12	Jousialuslevy	Fjäderbricka
18	-	2	2	131160	M12	Kuusiomutteri	Mutter
19	-	2	2	13419	4-13419	Mitta-asteikko	Skala
20	-	2	2		M8*20	Ruuvi	Skruv
21	-	2	2	14134	M8 IL	Mutteri	Mutter
22	-	2	2	160904	4-14134	Tarra	Dekal
	-	1	1		4-4799	Säätömutteri	Justeringmutter



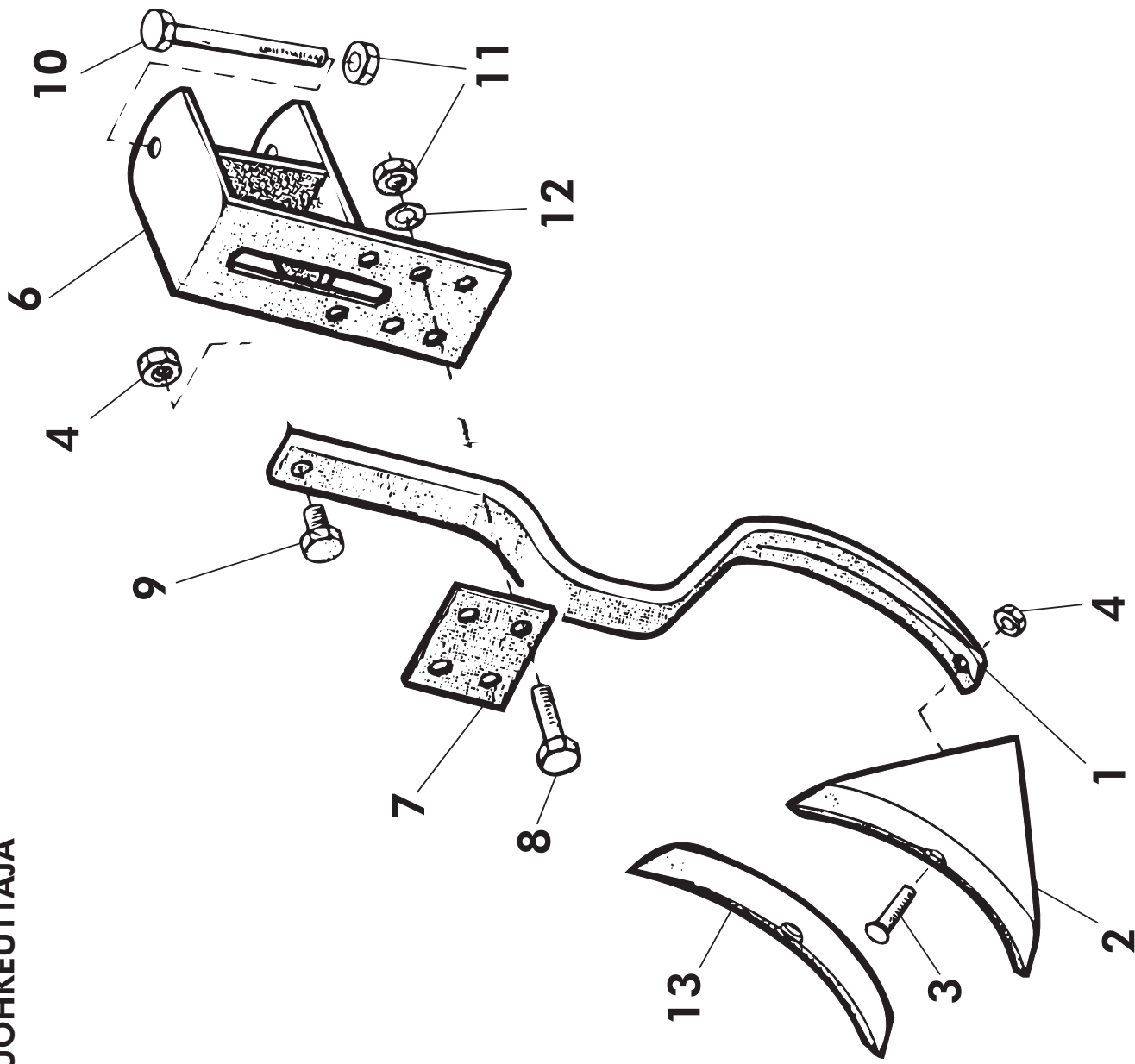
VIITE REF.	NRO. NR.	KOODI KOD	NIMIKE	BENÄMNING
1	S/HU/306-2-002	D40585	Wizard monitori	Wizard monitor
2	D15177	3-15177	Reijitty kotelo	Kåpa med hål
3	S/M741-038	MFDC	Kyrkentärasia	Kopplingskåpa
4	S/M740-017		Kyrkentärasian kanssi	Däck för kopplingskåpa
5	S/F713-009		Apulantatason anturi	Detektor för gödselnivå
6	S/F713-009		Siementason anturi	Detektor för frönivå
7	S/Z782-006		Nopeus anturi	Hastighetsdetektor
8	S/Z782-006		Laskurin anturi	Beräkningsdetektor
9	14837	3-14837	Anturin pidin	Hållare för detektor
10	A080G1514	SFS 2064 M8 x	Kuusioruuvi	Sexkantsskruv
11	Ag8113014	16	Kuusiomutteri	Sexkantsmutter
12	S/MG/193-1-020	M8	Magneetti	Magnet
13	A02100	16mm X 6mm	Kuusioruuvi	Sexkantsskruv
14	287069	M6 X 16	Kumi aluslevy	Gummibricka
15	A50451	4 X 20/7	Kuusiomutteri	Sexkantmutter
16		M6	Magn kiin. ruuvi	Magnet fäst. skruv
17	S/CB/306-1-020	M4	Sähköjohdin	Strömledning
18	S/CB/306-1-025		Ajouramerk. 2	Körspårmarkör 2
19	S/CB/306-1-024		Ajouramerk. 1	Körspårmarkör 1
20	S/CB/306-1-021		Johto monitorille	Ledning till monitor
21	S/T602-102		2-napainen IDC	2-polig IDC
22	S/T602-103		3-napainen IDC	3-polig IDC
23	S/A243-042		Piirilevy	Kretskort
24	S/T607-040		Jumpperi "hyppylanka"	Jumper link
25	A50460		Kuusiomutteri	Sexkantsmutter
26	B60505	M6	Aluslevy	Bricka
27		M6 DIN 125	Peltiruuvi	Monitor fäst. skruv
28	S/G730-014	4 X 18	Läpivientieriste	Isolering (gummi)
29	D55112		Suojaspiraali	Skyddspirali
30	S/CB/306-2-020	SS 32 - 400mm	Sähköjohdin	Strömledning



VIITE REF.	NRO NR.	KOODI KOD	NIMIKE	BESKRIVNING
1	14106	2 KPL	PÄÄTYHOLKKI	HOLK
2	14104	4 KPL	SYÖTTÖTELA	VALS
3	14725	2 KPL	VÄLITYSHOLKKI	UTVÄXLINGHOLK
4	D40538	2 KPL 3-14710	KIERROSTUNNISTIMELLA VARUSTETTU KYTKIN	AVKOPPLARE MED VARIDENTIFERING
5	14206	2 KPL	VAPAA SYÖTTÖTELA	VALS
6*	0603368	M4 X 35	KONERUUVI	MASKINSKRUV
7*	2155751		KYTKIMEN KOTELO	KOPPLINGSKÅPA
8*	600000	30 X 1,5	O - RENGAS	O - RING
9*	601186	Ps30 X 42 X 0,2	SEEGER	SEEGER
10*	600004	130 X 1,5 DIN983	LUKKORENGAS	LOCKRING
11*	43087		PYSÄYTINLEVY	FÄSTBRICKA
12*	2155979		KELAN KEHYS, KOKON.	SPOLKAPPA, HEL
13*	601326	63, 17 X 2,62	O - RENGAS	O - RING
14*	2155168	33,7/2X2/28,5	JOUSI	FJÄDER
15*	2156059		MAGNEETTIRENGAS, KIIN.	MAGNETRING, FÄST
16*	2157749		KYTKIMEN NAPA	KOPPLINGSNAV
17*	2156183		KYTKIMEN KOTELO JOHD. + SILÄÄ PUTKI	KOPPLINGSKÅPA MED LEDN. + REED RÖR
18*	2151127	M4 DIN985	LUKKORENGAS	LOCKRING
19*	600993	M4 SIN 985	ITSELUKITSEVA MUTTERI	SJÄVLÅSANDE MUTTER
20*	0602821		MOLEX 3191-3R-1	MOEX 3191-3R-1
21*	0601920		MOLEX 1381-TL NAARAS	MOLEX 1381-TL HON

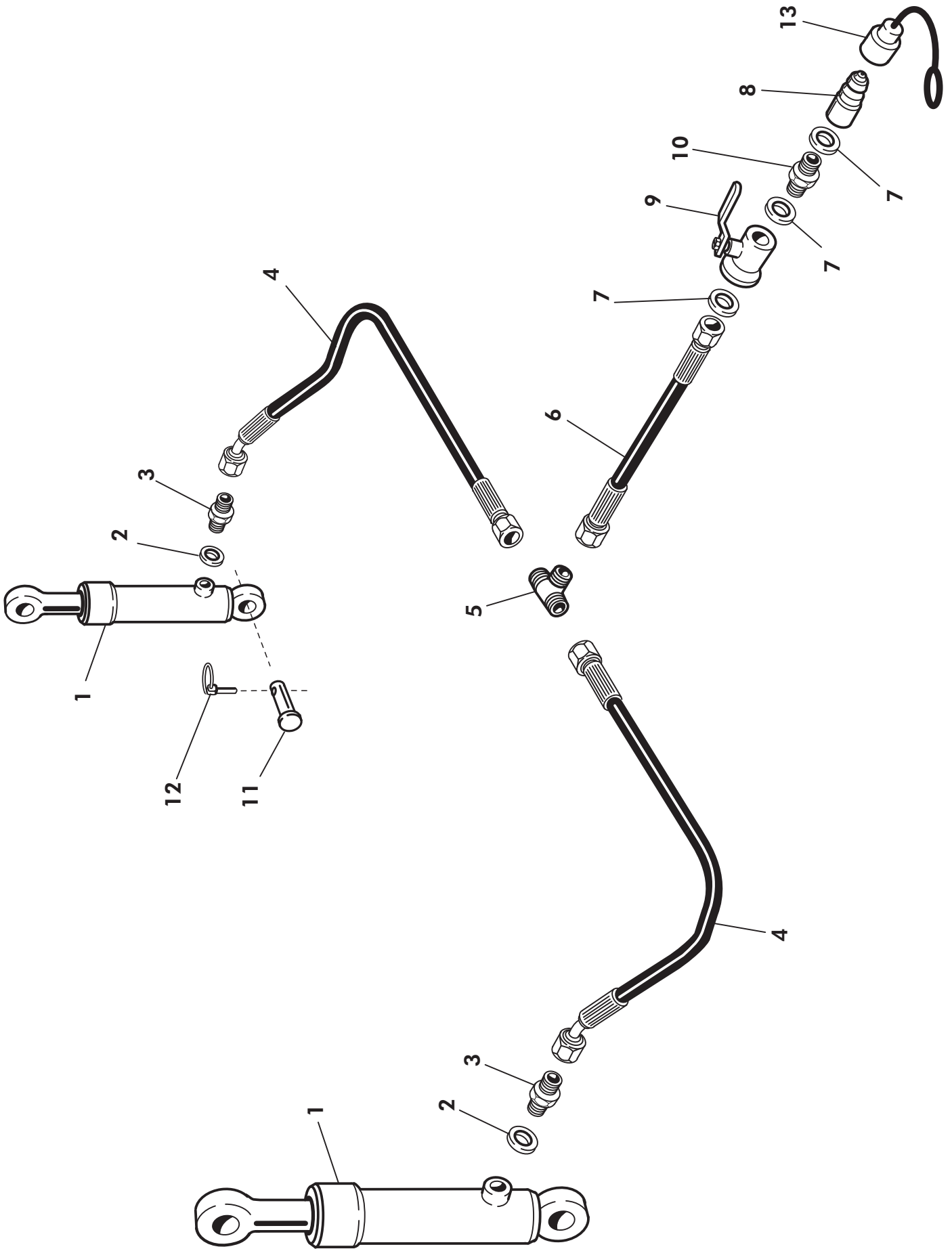
\* = OSIA 6 - 21 EI TOIMITETA VARAOSINA, KYTKIN, NRO 4, TOIMITETAAN VARUSTETTUNA OSILLA 6- 21  
 \* = DEL 6 - 21 LEVERERAS INTE SOM RESERVDELAR, AVKOPPLARE, NR 4, LEVERERAS UTRUSTAD MED DEL 6 - 211

**PYÖRÄNJÄLJEN KUOHKEUTTAJA  
SPÄRLUCKARE**

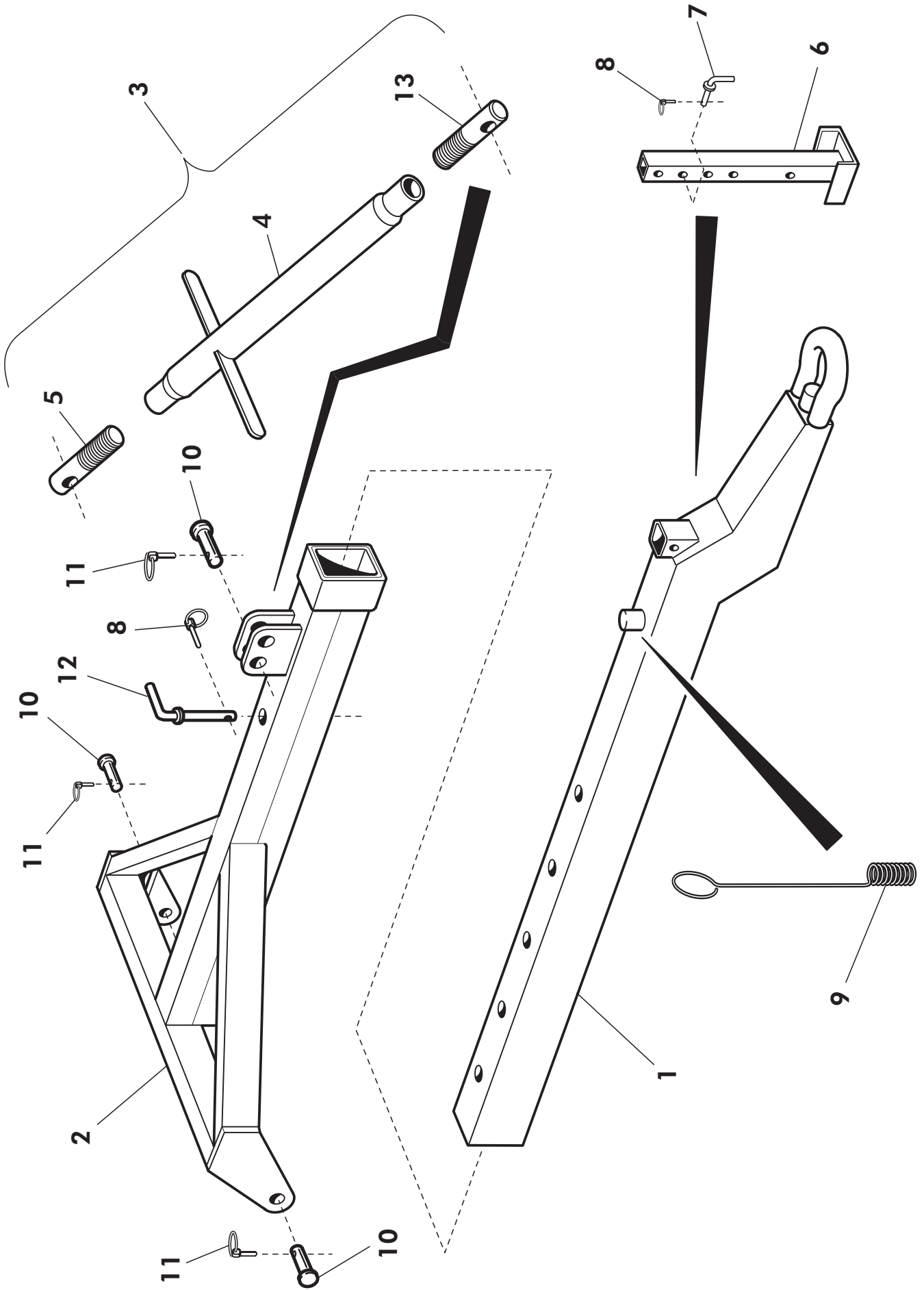


Viite Ref	Kpl/kone St/mask.	Varaosa no: Del nr	Koodi Kode	Nimike	Benämning
1	4	10105	2-3027	Pyöränjäljen kuohkeuttaja	Spårluckare
2	4	D30000483	3-10812	Jousi	Fjäder
3	4	10818	M10*40	Kärkipala	Spets
4	4		M10 IL	Lukkoruuvi	Låsskruv
5	8	10810	M10 IL	Mutteri	Mutter
6	-	10810	3-10810		
7	4	10805	3-10805	Kiinnitin	Fäste
8	4	10804	4-10804	Päällyslatta	Platta
9	8		M12*50 8.8	Ruuvi	Skruv
10	4		M10*30 8.8	Ruuvi	Skruv
11	4		M12*130 8.8	Ruuvi	Skruv
12	20		M12 IL	Mutteri	Mutter
13	20		M12	Aluslevy	Underbricka
	4	D56125	3-10813	Kärkipala	Spets



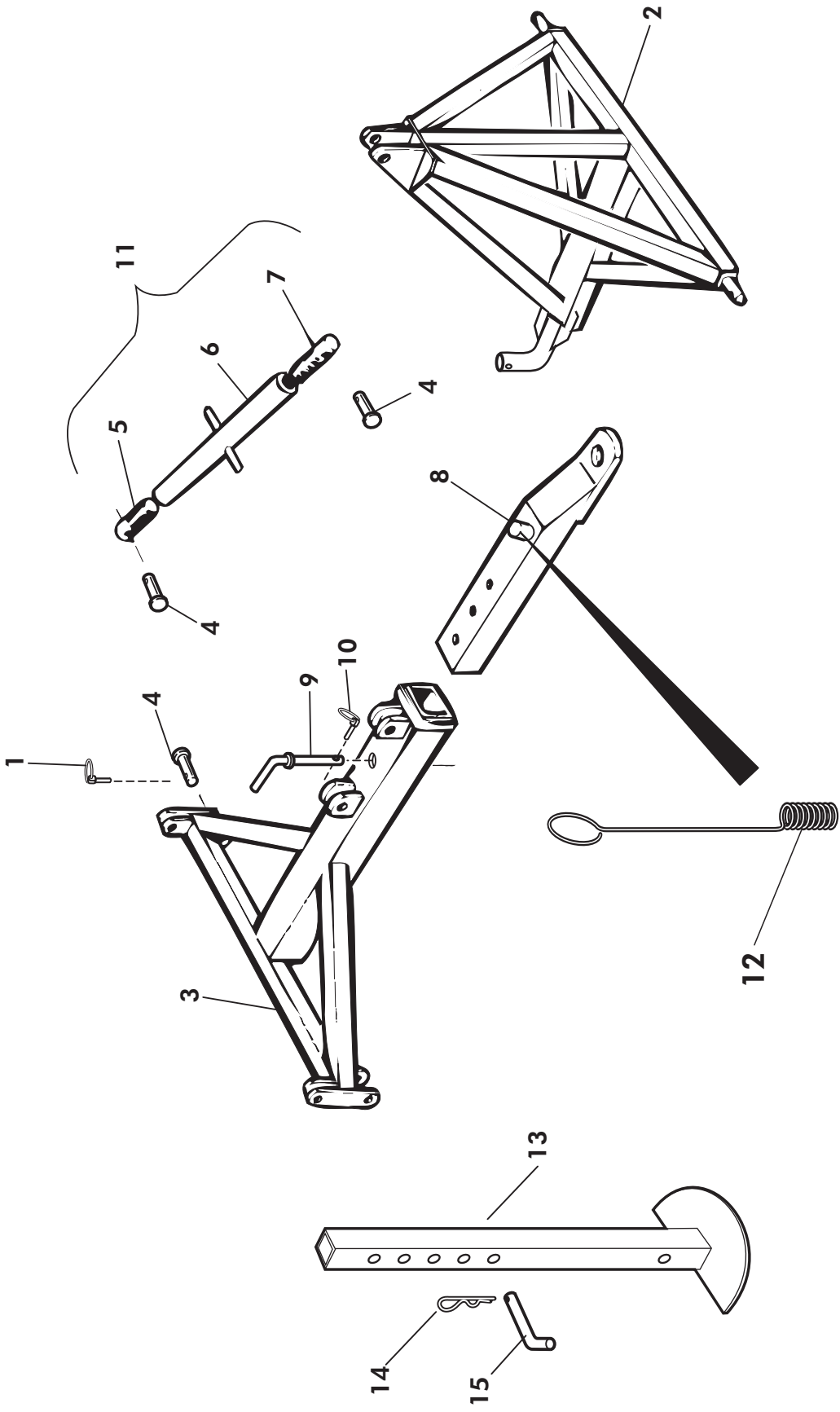


OSA REF	S2500T kpl/st	S3000T kpl/st	S3000ST kpl/st	S4000ST kpl/st	HYDRAULIIKKA		HYDRAULIIKKA NIMI	BENÄMNING
					VAR. OSA DEL NR	KOODI KODE		
1	2	2	-	-	D56045	3-14915	NH 1-50(60)×300	HYDR. CYLINDER
1	-	-	2	2	D56043	3-14381	NH 1-50(60)×450	HYDR. CYLINDER
2	2	2	2	2	D30000212	1/2"		USIT
3	2	2	2	2	D12364	3/8" / 1/2"		DUBBELNIPPEL
4	2	-	-	-	D30182	3-14060	L=2650 mm	HYDR. SLANG
4	-	2	-	-	D30233	3-13625	L=2900 mm	HYDR. SLANG
4	-	-	2	-	D14438	3-14438	L=3300 mm	HYDR. SLANG
4	-	-	-	2	D14439	3-14439	L=3800 mm	HYDR. SLANG
5	1	1	1	1	D30000382	1/2"	702-8	T - NIPPEL
6	1	1	-	-	D30236	3-13285	L=3400 mm	HYDR. SLANG
6	-	-	1	1	D14440	3-14440	L=4600 mm	HYDR. SLANG
7	3	3	3	3	D30000212	1/2"		USIT
8	1	1	1	1	C23072-08	1/2"		SNABBKOPPLING
9	1	1	1	1		VBS 13×15.21		VENTIL
10	1	1	1	1		1/2" Ø 4 mm		NIPPEL ( DÄMPSPOLE )
11	4	4	4	4	14447	3-14447		TAPP
12	4	4	4	4	BE8600002	8×45		SPRINT
13	1	1	1	1		TFA- 08M		SKYDD

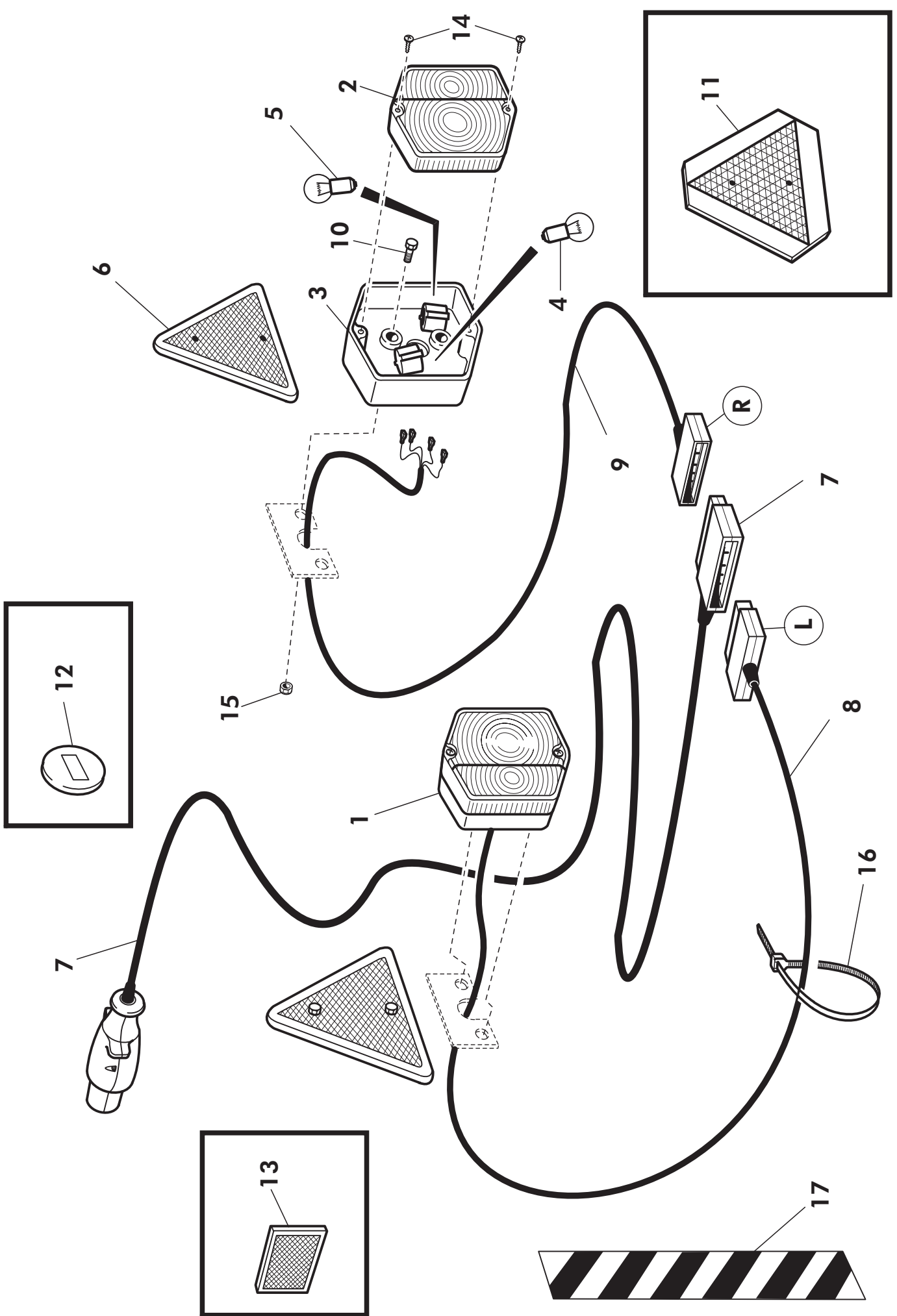


OSA REF	KPL ST	VAR. OSA DEL NR	KOODI KODE	VETOLAITTEET (ST) NIMI	DRAGANODRNING (ST) BENÄMNING
1	1	14309	3-14309	VETOPUOMI	DRAGBOM
2	1	14311	3-14311	VETORUNKO	DRAGRAM
3	1	12980		TYÖNTÖVARSI	VANTSKRUV
4	1	12983	3-12983	VÄLIPUTKI	GÅNGRÖR
5	1	12982	3-12982	TYÖNTÖVARREN YLÄPÄÄ	VANTSKRUV ÖVRE
6	1	14506	3-14506	TUKIJALKA	STÖDFOT
7	1	14505	3-14505	TAPPI	TAPP
8	2	BE8600002		RENGASSOKKA	SPRINT
9	1	D29230	Ø 8x45	HYDR. LETKUN KANNAIN	SLANG HÅLLARE
10	4	134000	3-29230	KIINITYSTAPPI	TAPP
11	4	143010	Ø 11 mm	RENGASSOKKA	SPRINT
12	1	14504	3-14504	TAPPI	TAPP
13	1	12981	3-12981	TYÖNTÖVARREN ALAPÄÄ	VANTSKRUV NEDRE

VETOLAITTEET  
DRAGANODRNING



OSA REF	KPL ST	VAR. OSA DEL NR	KOODI KODE	VETOLAITTEET (T) NIMI	DRAGANODRNING (T) BENÄMNING
1	4	143010	11*45	RENGASSOKKA	SPRINT
2	1	14576	3-14576	VETORUNKO	DRAGARM
3	1	147301	2-3007	VETOPUOMI	DRAGBOM
4	2	134000	4-1818	SYL.KIINN.TAPPI	TAPP
5	1	12982	3-12982	TYÖNTÖVARSI YLÄPÄÄ	VANTSKRUV ÖVRE
6	1	12983	3-12983	VÄLIPUTKI	GÅNGRÖR
7	1	12981	3-12981	TYÖNTÖVARSI ALAPÄÄ	VANTSKRUV NEDRE
8	1	13125	3-13125	VETOPALKKI	DRAGBALK
9	1	12944	3-12944	SIIRTOTAPPI	TAPP
10	1		7.4*35	RENGASSOKKA	SPRINT
11	1	12980		TYÖNTÖVARSI	VANTSKRUV
12	1	D14111	3-29229	HYDR.LEKUN KANNATIN	SLANG HÅLLARE
13	1	12922	3-12922	SEISONTAJALKA	STÖDFOT
14	1	BD3010804	108/3,5	SOKKA	SPRINT
15	1	161756	4-7794	TAPPI	TAPP



**BELYSNING OCH REFLEXER  
BENÄMNING**

**VALO JA HEIJASTINLAITTEET  
NIMI**

**KOODI  
KODE**

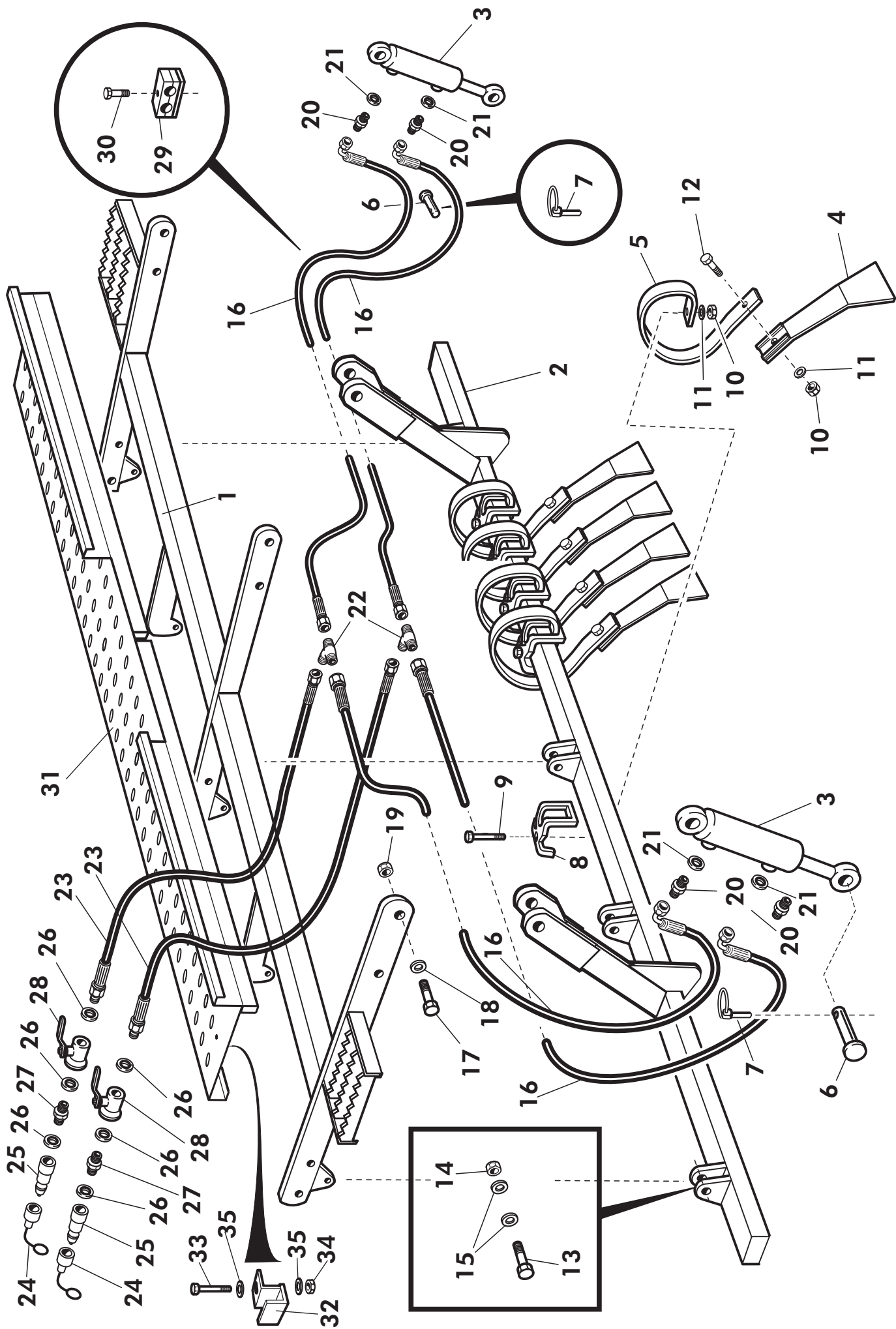
**VAR. OSA  
DEL NR**

**KPL  
ST**

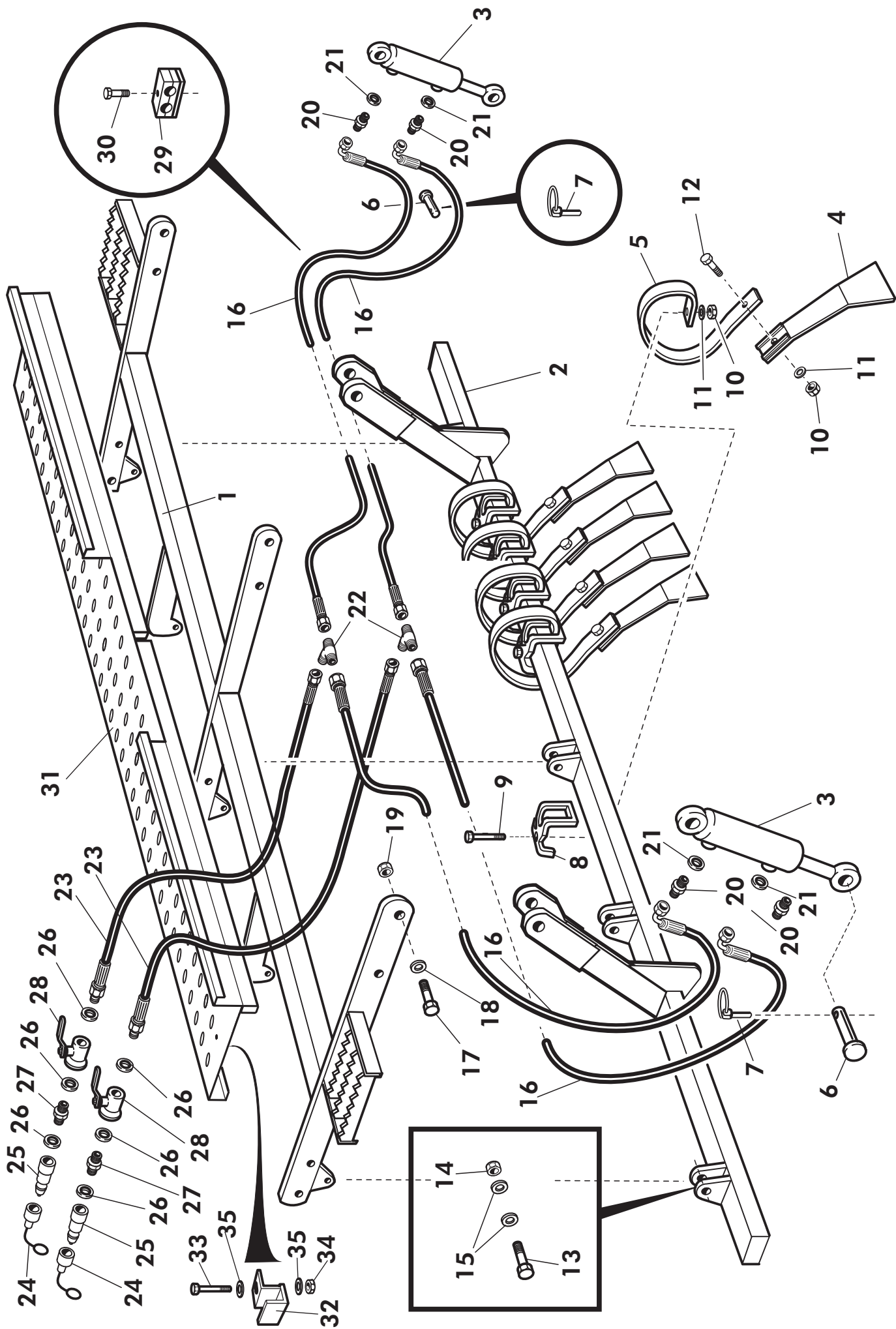
**OSA  
REF**

1				TALMU	TAKAVALAISIN KOOTTU	LAMPA ( BAKRE ) KPL
2	141130-000	2			TAKAVALAISIMEN " LASI "	" GLAS "
3	11301/L	2			TAKAVALAISIMEN POHJA	BOTTENPLATTA
4	D40001693	2	12 V / 5 W		POLTTIMO	LAMPA
5	D40001684	2	12V / 21 W		POLTTIMO	LAMPA
6	D50000385	2	TALMU 1130 128301 - 100		HEIJASTINKOLMIO	REFLEX ( TRIANGEL )
7	CP4488	1	3-1438 TALMU 8,5 m		PÄÄJOHTOSARJA	HUVUD LEDNINGSSERIE
8	CP4491	1	Vasen ( L ) TALMU 0,7 m		JOHTOSARJA	LEDNINGSSERIE
9	CP4491	1	Oikea ( R ) TALMU 5 m		JOHTOSARJA	LEDNINGSSERIE
10		4	M 6 x 20		KUUSIORUUVI	SEKANTSKRUV
11	E73261	1	LGf 8201		HITAAN AJONEUVON KOLMIO	TRIANGEL ( REFLEX )
12	D50000395	2	Valkoinen		ETUHEIJASTIN	REFLEX ( FRAM )
13	D50000396	2	Keltainen		SIVUHEIJASTIN	REFLEX ( SIDO )
14		4			RUUVIT TAKAVALAISIN	SKRUV
15		4	M 6 IL		KUUSIOMUTTERI	SEKANTMUTTER
16	E73635	10	142x3,6 PLT 1,51-M		NIPPUSIDE	BINDEMEDEL
17	Cf2037	4	3-14133		YLIT. KONEEN VAROITUS	VARNING





OSA REF	S2500 KPL/ST	S3000 KPL/ST	S4000 KPL/ST	VAR. OSA DEL NR	KOODI KODE	ETU LATA NIMI	FRAM SLADD BENÄMNING
1	1	-	-	14496	3-14496	RUNKO	RAM
1	-	1	-	14493		RUNKO	RAM
1	-	-	1	14495		RUNKO	RAM
2	1	-	-	14588	3-14588	PIIKKIPALKKI	BALK
2	-	1	-	14498		PIIKKIPALKKI	BALK
2	-	-	1	14501		PIIKKIPALKKI	BALK
3	2	2	2	D56044	HFS50x30x200	HYDRAULI SYLINTERI	HYDR. CYLINDER
4	20	24	32	14301		ETULATAN TERÄ	BETT
5	20	24	32	D30000481		JOUSI	FJÄDER
6	4	4	4	14446	2-2897	SYL. TAPPI	TAPP
7	4	4	4	Ø 8x45 137249	RENGASSOKKA	SPRINT	
8	20	24	32		3-4313	JOUSEN KIINNIKE	FJÄDER FÄSTE
9	20	24	32		M12x70 8.8	KUUSIORUUVI	SEKANTSKRUV
10	20	24	32		M12 IL	KUUSIOMUTTERI	SEKANTMUTTER
11	40	48	64	B5C0R2024	M12 24 /13x2,5	ALUSLEVY	BRICKA
12	20	24	32		M12x40 8.8	KUUSIORUUVI	SEKANTSKRUV
13	3	6	6		M16x45 8.8	KUUSIORUUVI	SEKANTSKRUV
14	3	6	6		M16 IL	KUUSIOMUTTERI	SEKANTMUTTER
15	6	12	12	85G102524	M16	ALUSLEVY	BRICKA
16	4	-	-	D14443	3-14443	HYDR. LETKU	HYDR. SLANG
16	-	4	-	D14441	3-14441	HYDR. LETKU	HYDR. SLANG
16	-	-	4	D14442	3-14442	HYDR. LETKU	HYDR. SLANG
17	6	6	6	AOL201 524	AM20x60	KU USIORUUVI	SEKANTSKRUV
18	6	6	6	B5L1 73024	M20	ALUSLEVY	BRICKA
19	6	6	6		M20 IL	KUUSIOMUTTERI	SEKANTMUTTER
20	4	4	4	D12376	3/8" 201-06	KAKSOISNIPPA	DUBBELNIPPEL



OSA REF	S2500 KPL/ST	S3000 KPL/ST	S4000 KPL/ST	VAR. OSA DEL NR	KOODI KODE	ETU LATA NIMI	FRAM SLADD BENÄMNING
21	4	4	4	D30000211	3/8 "	USIT	USIT
22	2	2	2	D30000379	1/2 "	T - HAARA	T - KOPPLING
23	2	2	2	D14440	3-1 4440	HYDR. LETKU	HYDR. SLANG
24	2	2	2		TFA - 08M	S UOJAHATT U	SKYDD
25	2	2	2	C23072 - 08	1/2 "	PIKALIITIN, KOIRAS	SNABBKOPPLING
26	6	6	6	D30000212	1/2 "	USIT	USIT
27	2	2	2		1/2 " Ø 4mm	KURISTUSNIPPA	NIPPEL ( DAMPSPOLE )
28	2	2	2		VBS 13x15.21	PALLOVENTTIILI	VENTIL
29	4	4	6	D6C218	CF218 - 18	KAKSOISKIINNITIN	DUBBEL FÄSTE
30	4	4	6		M8 x35	KUUSIORUUVI	SEKKANTSKRUV
31	1	-	-	14980	3-14980	ASTIN	FOTBRÄDE
	-	1	-	14980B	3-14980B	ASTIN	FOTBRÄDE
	-	-	1	14980C	3-14980C	ASTIN	FOTBRÄDE
32	2	2	2	14982	3-14982	KIINNITIN	FÄSTE
33	2	2	2	A081F1514	M8*45	RUUVI	SKRUV
34	2	2	2	AG8113014	M8 IL	MUTTERI	MUTTER
35	4	4	4	B580N1524	25/8.4*2	KORIALUSLEVY	BRICKA