

JUNKKARI

JUNKKARI - SIMULTA

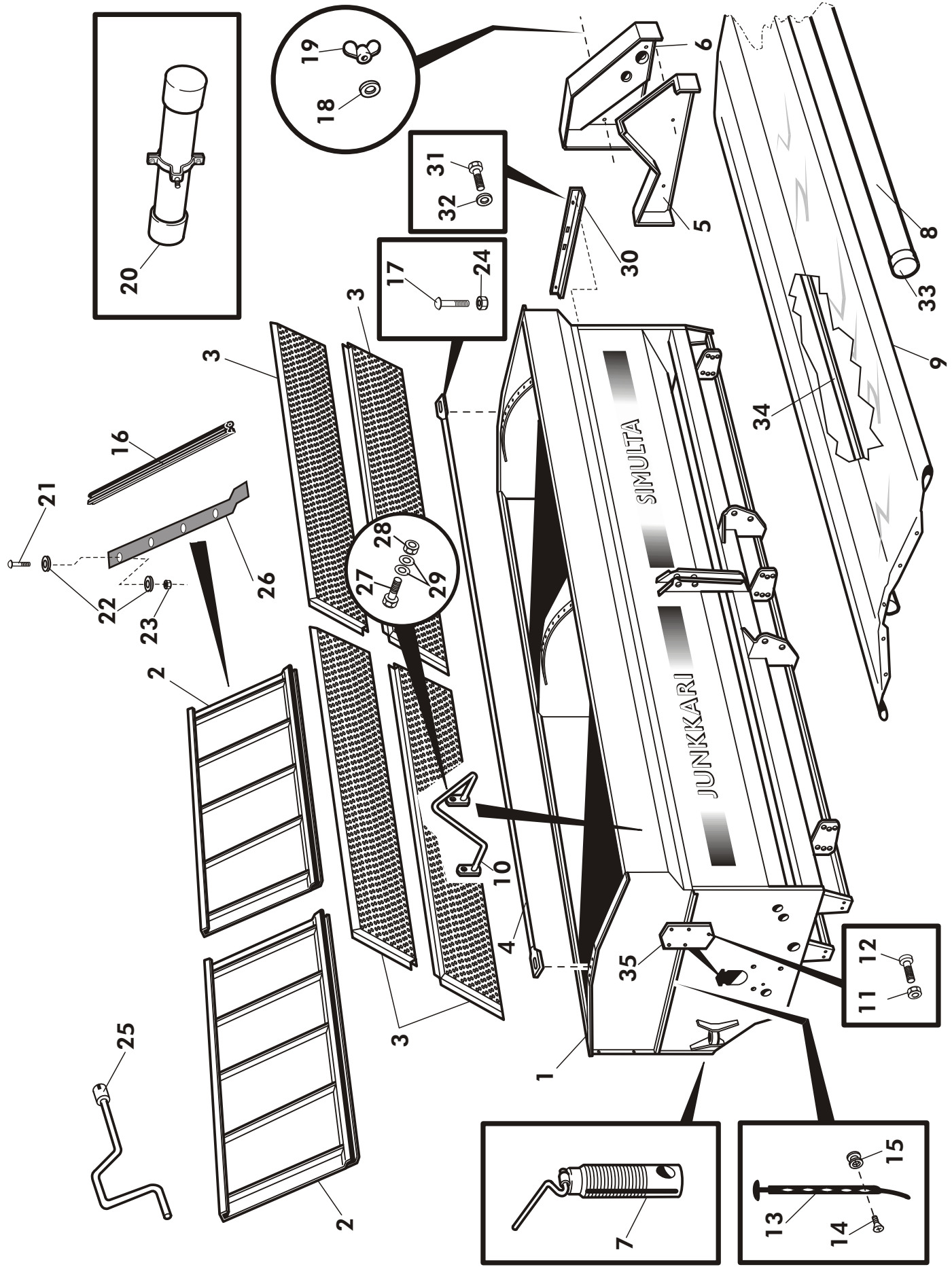
2500 T
3000 T/ST
4000 ST

VARAOSALUETTELO RESERVDELSKATALOG

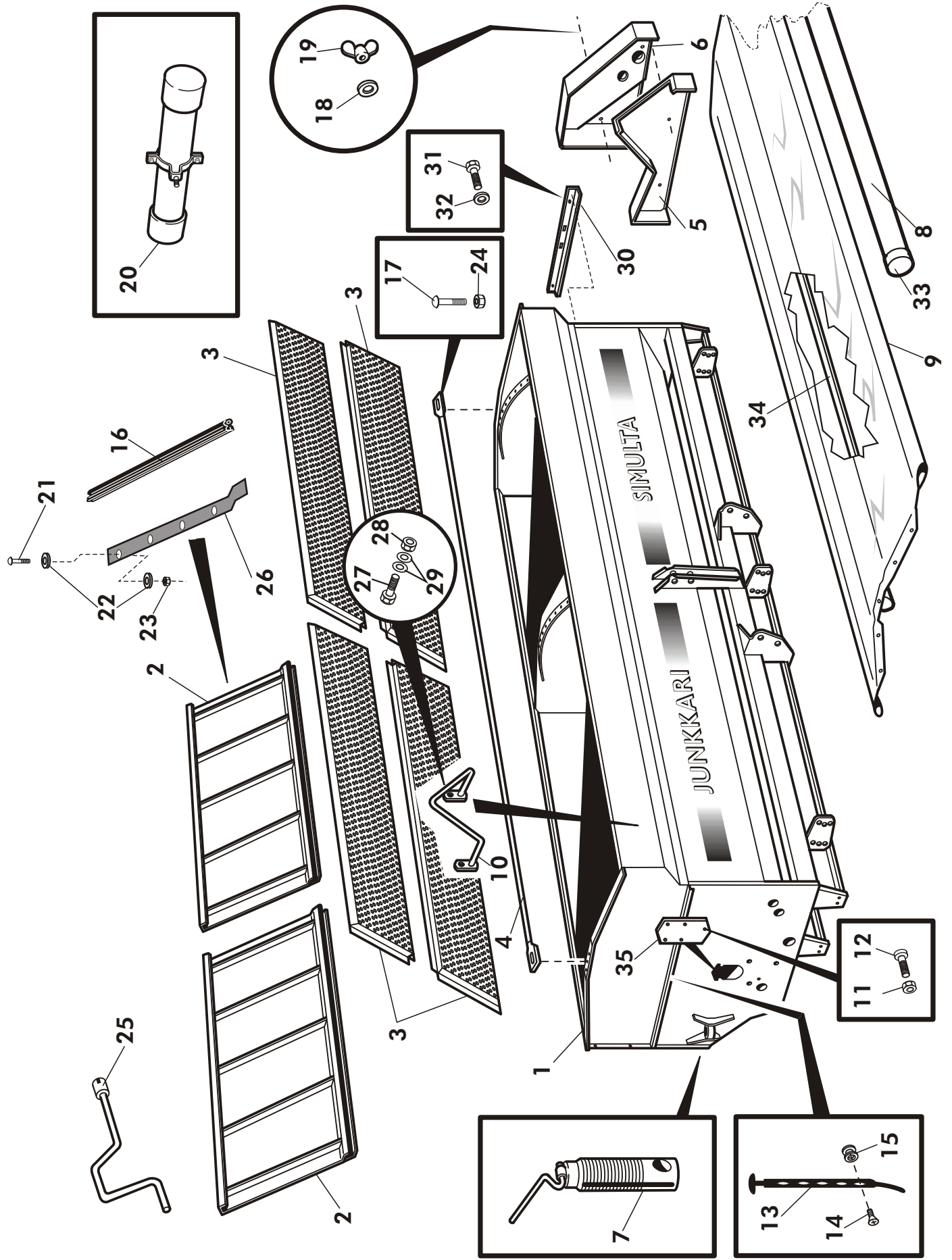


JUNKKARI OY
62375 YLIHÄRMÄ FINLAND
TEL. +358-(0)6-4835111
FAX +358-(0)6-4846401

SUOMI - SVENSKA 2002

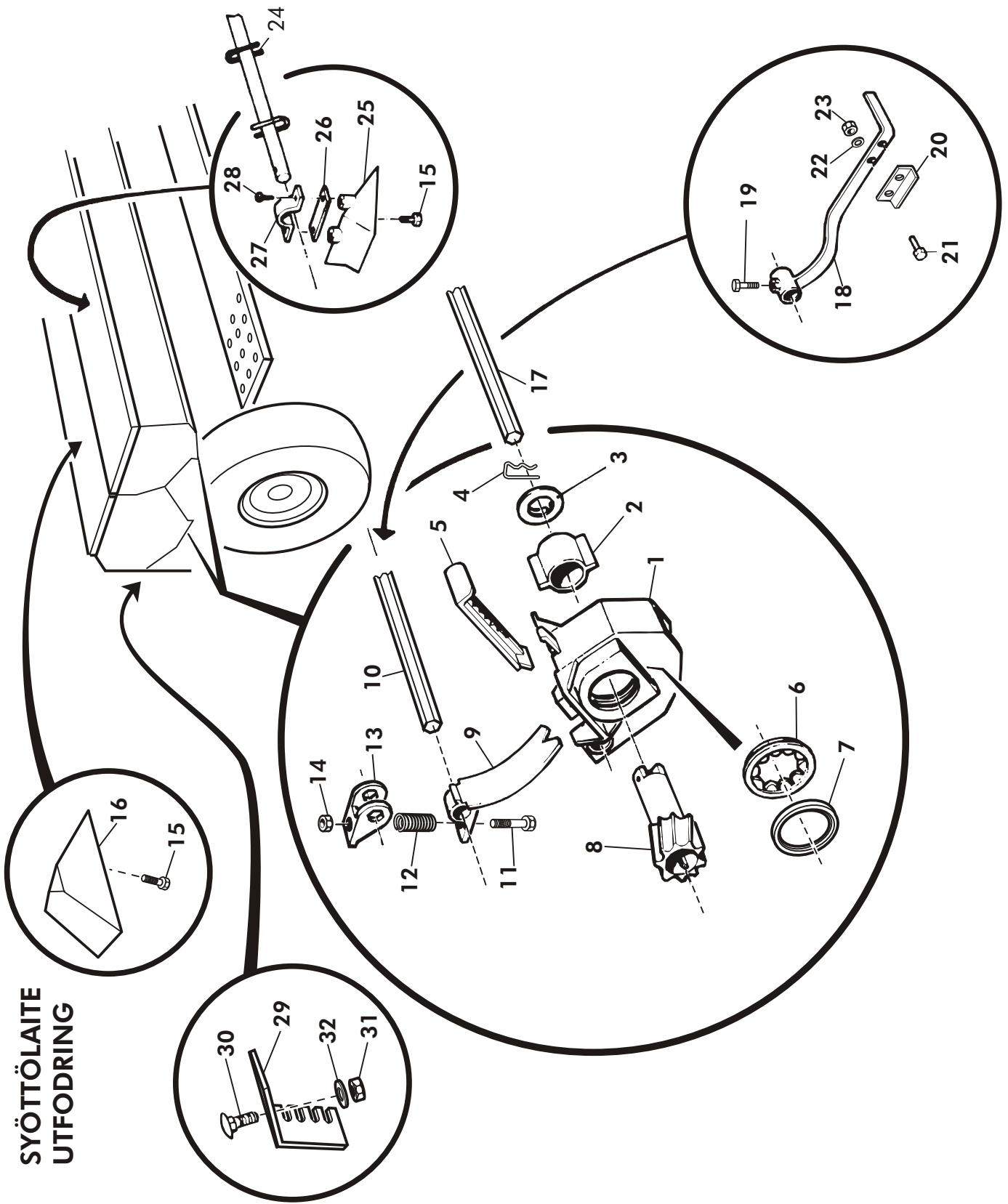


OSA REF	3000ST 3000ST KPL/ST	4000ST 4000ST KPL/ST	2500T 2500T KPL/ST	3000T 3000T KPL/ST	VAR. OSA DEL NR	KOODI KODE	RUNKO NIMI	RAM BENÄMNING
1	-	1	-	-			Runko/ laatikko hits.	Ram
1	1	-	-	-			Runko/ laatikko hits.	Ram
1	-	-	1	-			Runko/ laatikko hits.	Ram
1	-	-	-	1			Runko/ laatikko hits.	Ram
2	2	-	-	-	14374	3-14374	Väliseinä	Mellanvägg
2	-	2	-	-	14434	3-14443	Väliseinä	Mellanvägg
2	-	-	-	2	14560	3-14560	Väliseinä	Mellanvägg
2	-	-	2	-	14596	3-14596	Väliseinä	Mellanvägg
3	4	-	-	4	14398	3-14398	Seula	Säll
3	-	4	-	-	14431	3-14431	Seula	Säll
3	-	-	4	-	14609	3-14609	Seula	Säll
4	1	-	-	1	14485A	3-14485	Keskiputki	Mellerst rör
4	-	1	-	-	14485B	3-14485	Keskiputki	Mellerst rör
4	-	-	1	-	14485	3-14485	Keskiputki	Mellerst rör
5	1	1	1	1	D30131		Ketjunalasuoja	Kedjens neder skydd
6	1	1	1	1	D30130		Ketjunsuoja	Kedjeskydd
7	2	2	2	2	14514	3-14514	Korkeudensäätöruuvi	Justeringskruv
8	-	-	-	2	14807B	3-14807	Kansiputki	Däckrör
8	-	-	2	-	14807A	3-14807	Kansiputki	Däckrör
9	-	-	1	-	D56526	3-14812	Kansipeite	Däck skynke
9	-	-	-	1	D56527	3-14812	Kansipeite	Däck skynke
10	4	4	4	4	14800	3-14800	Kahva	Handtag
11	5	5	5	5	A50400	M6	Mutteri	Mutter
12	5	5	5	5	A01800	M6*12 AISI	Lieriök. tähtiruuvi	Skruv

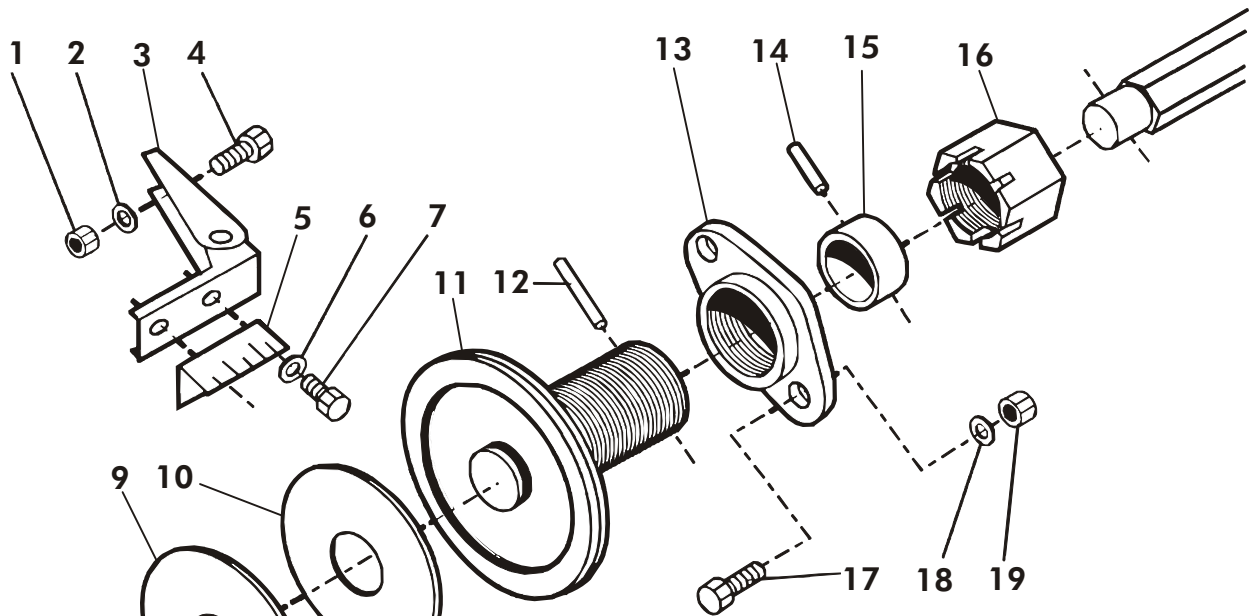


OSA REF	3000ST KPL/ST	4000ST KPL/ST	2500T KPL/ST	3000T KPL/ST	VAR. OSA DEL NR	KOODI KODE	RUNKO NIMI	RAM BENÄMNING
13	6	6	6	6	D41542000		Kumikiinnike	Gummi fäst
14	10	10	6	6	A050L8024	M5x25	Uppokantaruuvi	Skruv
15	10	10	6	6	B21014931	1014931	Peitenasta	Stift
16	4	4	4	4	D40001264	K4C 24610099	Tiiviste	Tätning
17	2	2	2	2	A09610	M12*35	Lukkoruuvi	Skruv
18	4	4	4	4		M10	Aluslevy	Bricka
19	4	4	4	4	A51250	M10	Siipimutteri	Vingmutter
20	1	1	1	1	27014	3-27014	Ohjekirjan suojauputki	Handbok med skyddrör
21	16	16	12	12	A05150	M8*20 AISI	Lukkoruuvi	Skruv
22	16	16	12	12	14591	2*32/9 AISI	Aluslevy	Bricka
23	16	16	12	12	A50710	M8 IL AISI	Mutteri	Mutter
24	2	2	2	2	AGC113014	M12 IL KELITAP.	Mutteri	Mutter
25	1	1	1	1	137660	3-12634	Veivi	Vev
26	4	4	-	-	14590	3-14590	Tiivistelista	Tätningfäste
26	-	-	4	4	14593	3-14593	Tiivistelista	Tätningfäste
27	8	8	8	8	A04750	M8*20 AISI	Ruuvi	Skruv
28	8	8	8	8	A50710	M8IL AISI	Mutteri	Mutter
29	8	8	8	8	B60649	M8 17/9*1.6 AISI	Aluslevy	Bricka
30	1	1	1	1	14827	3-14827	Johdon pidin	Hällare
31	2	2	2	2	A01950	M6*16	Kuusioruuvi	Skruv
32	2	2	2	2	B560E1524	M6 14/7*1.5	Aluslevy	Bricka
33	4	4	4	4	D30146	DPI-DUT.NR.76-M	Tulppa	Propp
34	-	-	-	-	14518A	3-14518	Kannatinlatta	Bärplatt
34	-	-	2	-	14518	3-14518	Kannatinlatta	Bärplatt
35	1	1	1	1	160315	4-7751	Peitelevy	Täckplåt
35	1	-	-	-	D15194	3-15194	Kansipeite koottu	Däck skynke kpl
	-	1	-	-	D15195	3-15195	Kansipeite koottu	Däck skynke kpl
	-	-	1	-	14805	3-14805	Kansipeite koottu	Däck skynke kpl
	-	-	-	1	14806	3-14806	Kansipeite koottu	Däck skynke kpl

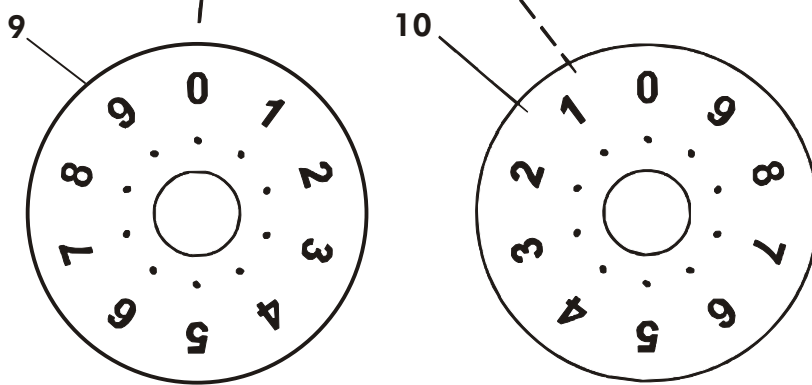
**SYÖTTÖLAITE
UTFODRING**



Viite Ref	Kpl/St S-2500	Kpl/S s-3000	Kpl/St S-4000	Varaosan no: Del nr	Koodi Kode	Nimike	Benämning
1	30	36	48	125058	2-3031	Syöttökammio	Matarhus
2	30	36	48	125059	4-5232	Sulkukappale	Stoppfolk
3	30	36	48	125060	4-5231	Päätylevy	Ändplatta
4	30	36	48	125055	4-12828	Nutturakokki	Sprint
5	30	36	48	125057	3-12829	Sulkuluukku	Sjuflucka
6	30	36	48	125062	3-2709	Piparkakku	Tättningsbricka
7	30	36	48	125063	4-5228	Lukitusrengas	Låsring
8	30	36	48	125054	3-3035	Syöttötela	Matarvals
9	30	36	48	125070	4-6064	Pohjaläppä	Bottenklaf
10	1	0	0	137406	2-2300	Pohjaläppäakseli, LP	Bottenklafaxel, gödsel
	0	1	0	137456	3-12528	Pohjaläppäakseli, LP	Bottenklafaxel, gödsel
	0	0	1	12916	3-12916	Pohjaläppäakseli, LP	Bottenklafaxel, gödsel
	1	0	0	137406	2-2300	Pohjaläppäakseli, SP	Bottenklafaxel, gödsel
	0	1	0	140406	2-2301	Pohjaläppäakseli, SP	Bottenklafaxel, utsäde
	0	0	1	148406	2-3000	Pohjaläppäakseli, SP	Bottenklafaxel, utsäde
11	30	36	48	M5*35	M5*35	Kuusioruuvi	Skruv
12	30	36	48	125073	4-6075	Jousi pohjaläppälle	Fjäder, bottenklaff
13	30	36	48	125072	4-6063	Säätökappale	Justeringsstyck
14	30	36	48	125071	M5 IL	Kuusiomutteri	Mutter
15	28	34	46	4*13 din7981	4*13 din7981	Lieriök.tähtiruuvi	Skruv
16	9	11	15	13383	3-13383	Kolmiopala	Triangelstycke
17	1	0	0	137455	3-12521	Syöttöakseli, LP	Mataraxel
	0	0	1	12902	3-12902	Syöttöakseli, LP	Mataraxel
	0	1	0	13009	3-13009	Syöttöakseli, LP	Mataraxel
	1	0	0	137405	3-12522	Syöttöakseli, SP	Mataraxel
	0	1	0	13008	3-13008	Syöttöakseli, SP	Mataraxel
	0	0	1	12901	3-12901	Syöttöakseli, SP	Mataraxel
18	1	1	1	133500	3-3419	Vipu pohjaläppäaks. etum.	Spak, bottenklaff, gödsel
	1	1	1	137151	3-12554	Vipu pohjaläppäaks. takim.	Spak, bottenklaf, utsäde
19	2	2	2	131680	M8*20	Kuusioruuvi	Skruv
20	2	2	2	161505	4-5222	Lukitsin	Spärr
21	4	4	4		M8*20	Kuusioruuvi	Skruv
22	4	4	4		M8	Aluslevy	Bricka
23	4	4	4		M8	Kuusiomutteri	Mutter
24	1	0	0	160816	3-2699	Sekoitinakseli	Omrorare
	0	1	0	140401	3-2699	Sekoitinakseli	Omrorare
	0	0	1	148460	3-2699	Sekoitinakseli	Omrorare
25	19	23	31	D30115	3-12999	Kolmiopala	Triangelstycke
26	3	4	5	12810	4-12810	Laakerin alempi puolikas	Lager nedre del
27	3	4	5	160828	4-5223	Laakerin alempi puolikas	Lager övre del
28	12	16	20		4.8*16 aisi	Lieriök.tähtiruuvi	Skruv
29	1	1	1	13272	4-13272	Pohjaläpän vivun asentolevy	Ställningplåt
30	2	2	2	A04200	M8*16 aisi	Lukkoruuvi	Skruv
32	2	2	2	A50710	M8 IL aisi	Kuusiomutteri	Mutter
33	2	2	2	B580H1624	M8 17/9*1.6	Aluslevy	Bricka

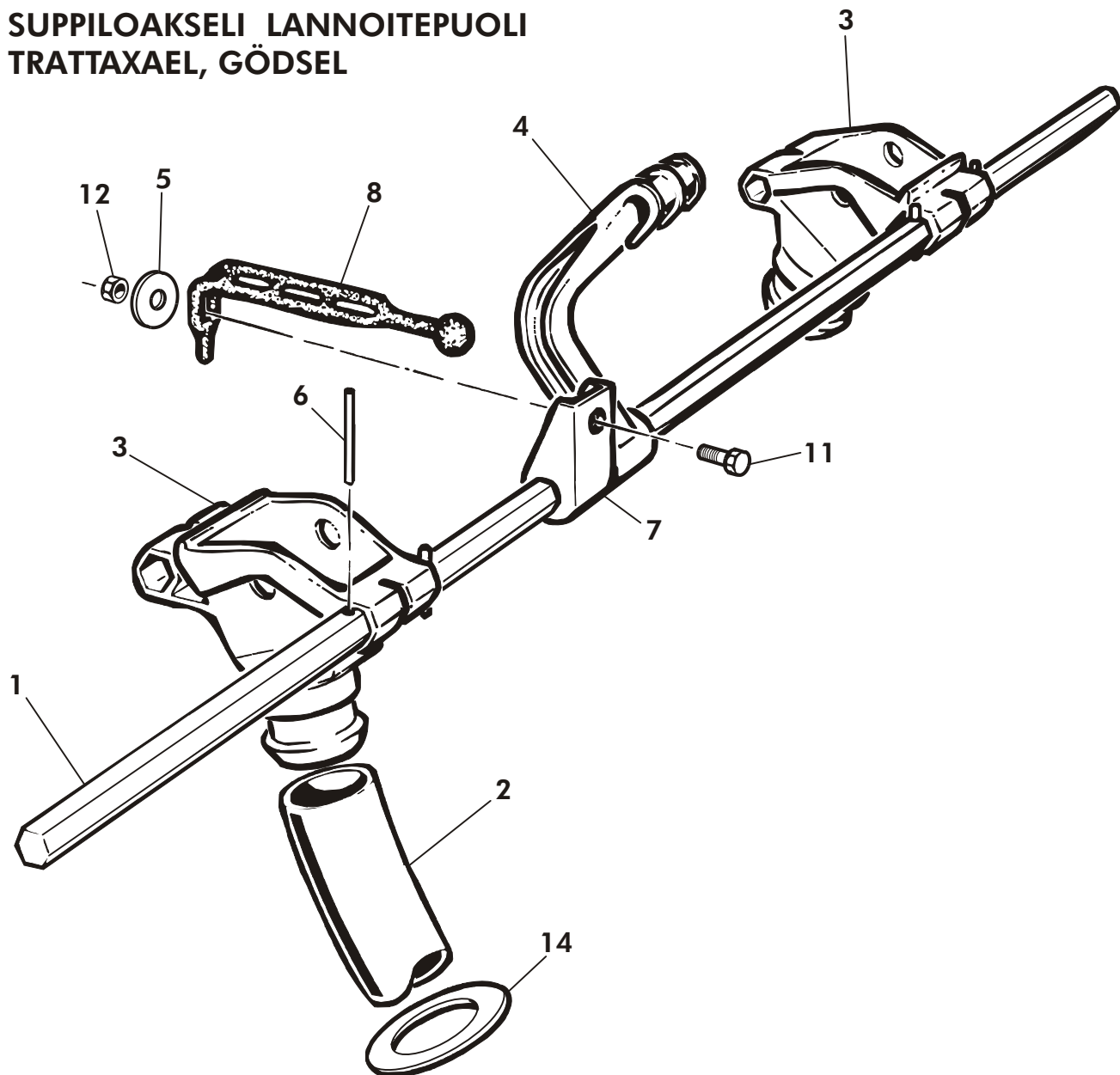


SYÖTÖNSÄÄTÖ UTMATARINSTÄLLNING

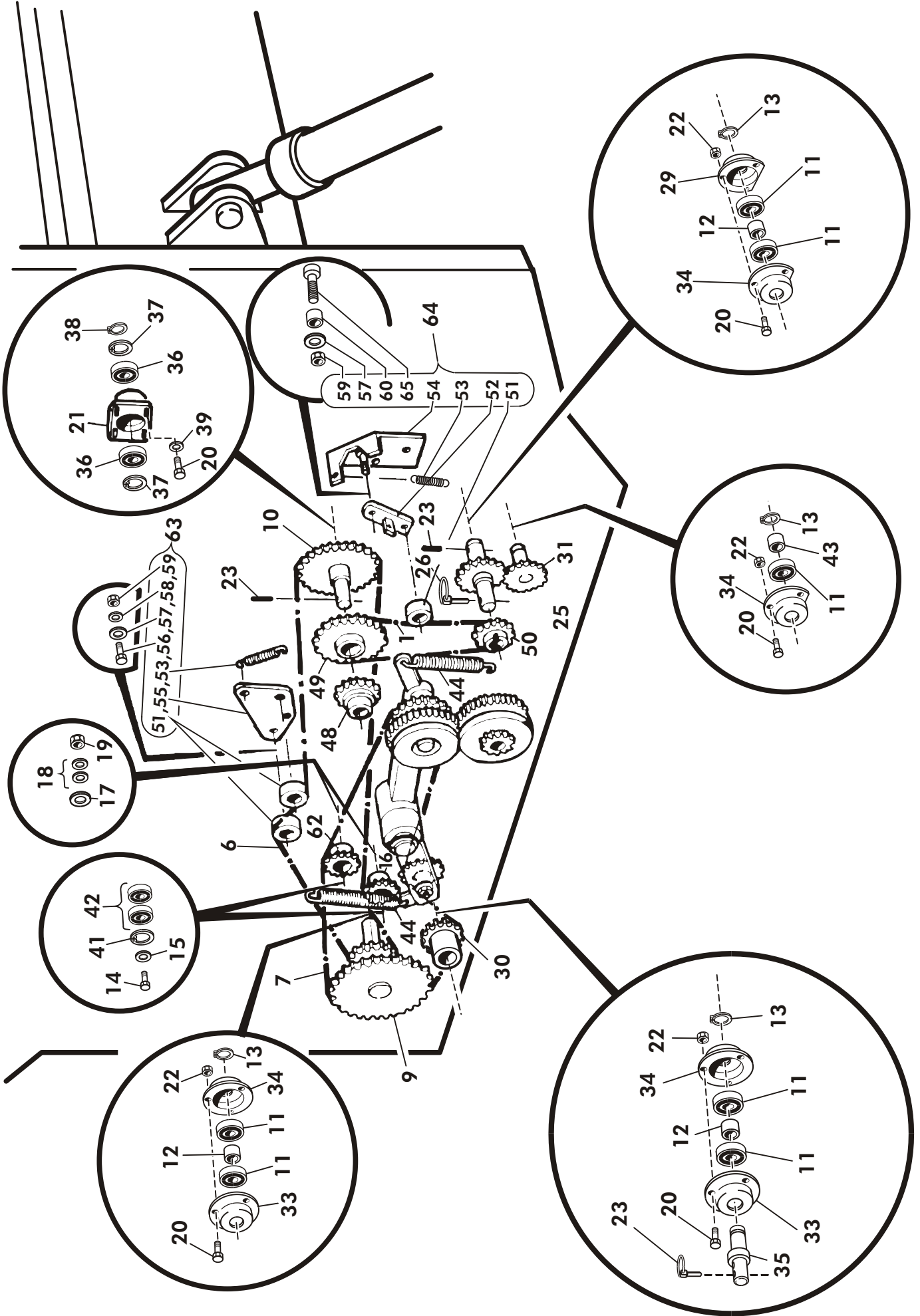


Viite Ref	kpl/kone st/maskin S-2000	Varaosan no Del nr	Koodi Kode	Nimike	Benämning
1	4	131810	M6	Mutteri	Mutter
2	4	125027	M6	Jousialuslevy	Fjäderbricka
3	2	160301	3-2707	Asteikon pidin	Spärr
4	4	125028	M6*6	Kuusioruuvi	Skruv
5	1	13944	4-5316	Säätöasteikko, lann.puoli	Gödsel
	1	13945	4-1775	Säätöasteikko, siemenpuoli	Utsäde
6	4	125029	M5	Aluslevy	Bricka
7	4	125030	M5*10	Lieriökantatähtiruuvi	Skruv
	1	160307	4-5238	Asteikkolevy, siemenpuoli	Skala, utsäde
10	1	125031	4-1946	Asteikkolevy, lannoitepuoli	Skala, gödsel
11	2	160302	3-2708	Säätöruuvi	Justerratt
12	2	130090	5*40	Jousisokka	Rörsprint
13	2	160304	4-7738	Runkomutteri	Rammutter
14	2	125032	6*28	Jousisokka	Rörsprint
15	2	160306	4-5235	Siirtoholkki	Holk
16	2	160305	4-5236	Siirtomutteri	Kronmutter
17	4	142260	M8*25	Kuusioruuvi	Skruv
18	4	133850	M8	Jousialuslevy	Fjäderbricka
19	4	134070	M8	Mutteri	Mutter

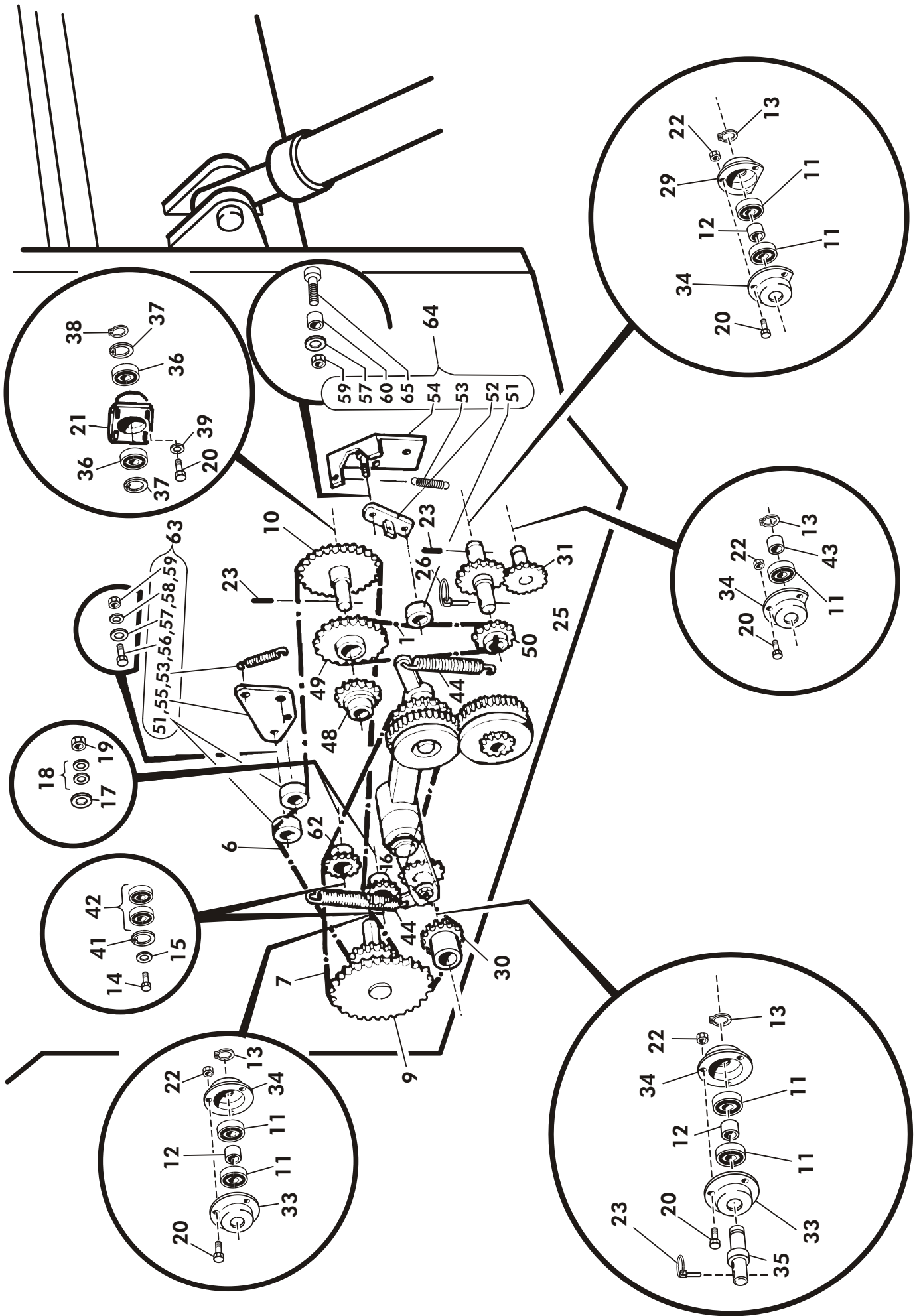
SUPPILOAKSELI LANNOITEPUOLI TRATTAXAEL, GÖDSEL



Viite Ref	kpl st	kpl st	kpl st	Varaosan no: Del nr	Koodi Kode	Nimike	Benämning
	S-2500	S-3000	S-4000				
1	2	0	0	132801	13280	Suppiloakseli	Tratt axel
	0	2	0	132802	13280	Suppiloakseli	Tratt axel
	0	0	2	142801	13280	Suppiloakseli	Tratt axel
2	10	12	16	137421	3-12574	Syöttöputki	Gödselrör
3	10	12	16	13294	3-13294	Suppilo	Tratt
4	4	6	6	D30122	3-13375	Kannatin	Stöd
5	4	4	4	13276	4-13276	Aluslevy	Bricka
6	28	30	40	13412	4-13412	Sokka	Sprint
7	4	4	4	125072	4-6063	Säätökappale	Justeringsstyck
8	4	4	4	D41542000	102	Kumikiinnike	Fjong
9	4	6	6	125065	4-5233	Kiinn.holkki	Fäste, axel
10	8	12	12		M6*20	Kuusioruuvi	Skruv
11	4	6	6		M5*25	Kuusioruuvi	Skruv
12	4	6	6		M5 IL	Mutteri	Mutter
13	8	12	12		M6 IL	Mutteri	Mutter
14	10	12	16	131500		Multasuoja	Skyddplatta



VIITE REF	KPL/KONE ST/MASKIN	VAR. NO DEL NR	KOODI KODE	NIMI	BENÄMNING
1	1	137306		Ketjukasetti 1/2"x62 rll +suoraliitin 1/2" + supistusliitin 1/2"	Kedjecasett 1/2"x62 rll +kopplingsstycket
6	1	139106		Ketju pitkä 1/2" x 130 rll +suoraliitin 1/2"	Kedja lång 1/2" x 130 rll +kopplingsstycket
7	1	121502		Ketju kytkimelle 5/8" x 3/8" 90 rll +Suoraliitin + supistusliitin	Kedja 5/8" x 3/8" 90 rll +kopplingsstycket
9	1	137311	4-8707	Taittopyörä Z35 5/8"	Hjul z35 5/8"
10	1	137321	4-8703	Ketjupyörä z37 1/2"	Kedjehjul z37 1/2"
11	7	160350	6007 2RS	Kuulalaakeri	Kullager
12	3	120419	4-5440	Väliholkki	Distansholk
13	4	131540	A35*1.5	Segerrengas	Låsring
14	2		M12*60 8.8	Kuustoruuvi	Skruv
15	2	120409	4-5393	Aluslevy	Bricka
16	1	137351	4-8716	Ketjupyörä z15 1/2"	Kedjehjul z15 1/2"
17	2	137352	4-8715	Paksu aluslevy	Bricka
18	4	238155	4-5906	Aluslevy 35/12/4	Bricka
19	2	284510	M12 IL	Mutteri	Mutter
20	18	131680	M8*20	Kuustoruuvi	Skruv
21	1	12615	3-12615	Laakeripesä	Lagerhus
22	14	130470	M8	Mutteri	Mutter
23	2	131660	5*32	Jousisokka	Sprint
25	1	137331	4-8711	Hammasyörä z22	Kuggghjul z22
26	3		7.4*45	Rengassokka	Sprint
29	1	12880	3-12880	Laakeripesäke loveittu	Lagerhus, kpl
30	1	13415	4-13415	Ketjupyörä z15 5/8"	Kedjehjul z25 5/8"
31	1	160813	4-5275	Hammasyörä z22	Kuggghjul z22
33	2	12878	3-12878	Laakeripesä, ehjä	Lagerhus



VIITE REF	KPL/KONE ST/MASKIN	VAR. NO DEL NR	KOODI KODE	NIMI	BENÄMNING
34	4	12879	3-12879	Laakeripesä, lovettu	Lagerhus
35	1	13416	4-13416	Ketjup.akseli	Kedjehjul axel
36	2		6203 RS	Kuulalaakeri	Kullager
37	2		J40*1.75	Seger	Låstring
38	1		A17*1.2	Seger	Låstring
39	4		M8	Aluslevy	Bricka
41	2		J32*1.2	Seger	Låstring
42	4	CE6120 RSO	6201 RS1	Kuulalaakeri	Kullager
43	1	120419	4-5440	Väliholkki	Distantholk
44	2	D14110	4-13319	Vetojousi	Fjäder
48	1	13433	4-13433	Ketjupyörä Z22 1/2"	Kedjehjul Z22
49	1	139112	4-9012	Ketjupyörä Z30 1/2"	Kedjehjul Z30
50	1	139135	4-9008	Ketjupyörä Z15 1/2"	Kedjehjul Z15
51	2	1317224	4-12567	Rulla	Rulle
52	3	13444	4-13444	Varsi	Arm
53	1	D14105	4-9208	Vetojousi	Fjäder
54	1	13438	3-13438	Pohjalevy	Platta
55	1	13431	3-13431	Kiristimen levy	Platta
56	2		M10*30	Kuusiokoloruuvi	Skruv
57	2	125039	M10	Aluslevy	Bricka
58	2		M10	Aluslevy	Bricka
59	2		M10 IL	Mutteri	Mutter
60	1	13445	4-13445	Holkki	Holk
61	7	120425	4-5469	Välirengas	Ring
62	1	120422	4-5391	Ketjupyörä Z11 5/8"	Kedjehjul
63	1	134310		Ketjunkiristäjä	Kedjespännare
64	1	13440		Ketjukasetin kiristäjä	Kedjecaset spännare
65	1	A0A1A4524	M10*40	Kuusiokoloruuvi	Skruv