

Junkkari

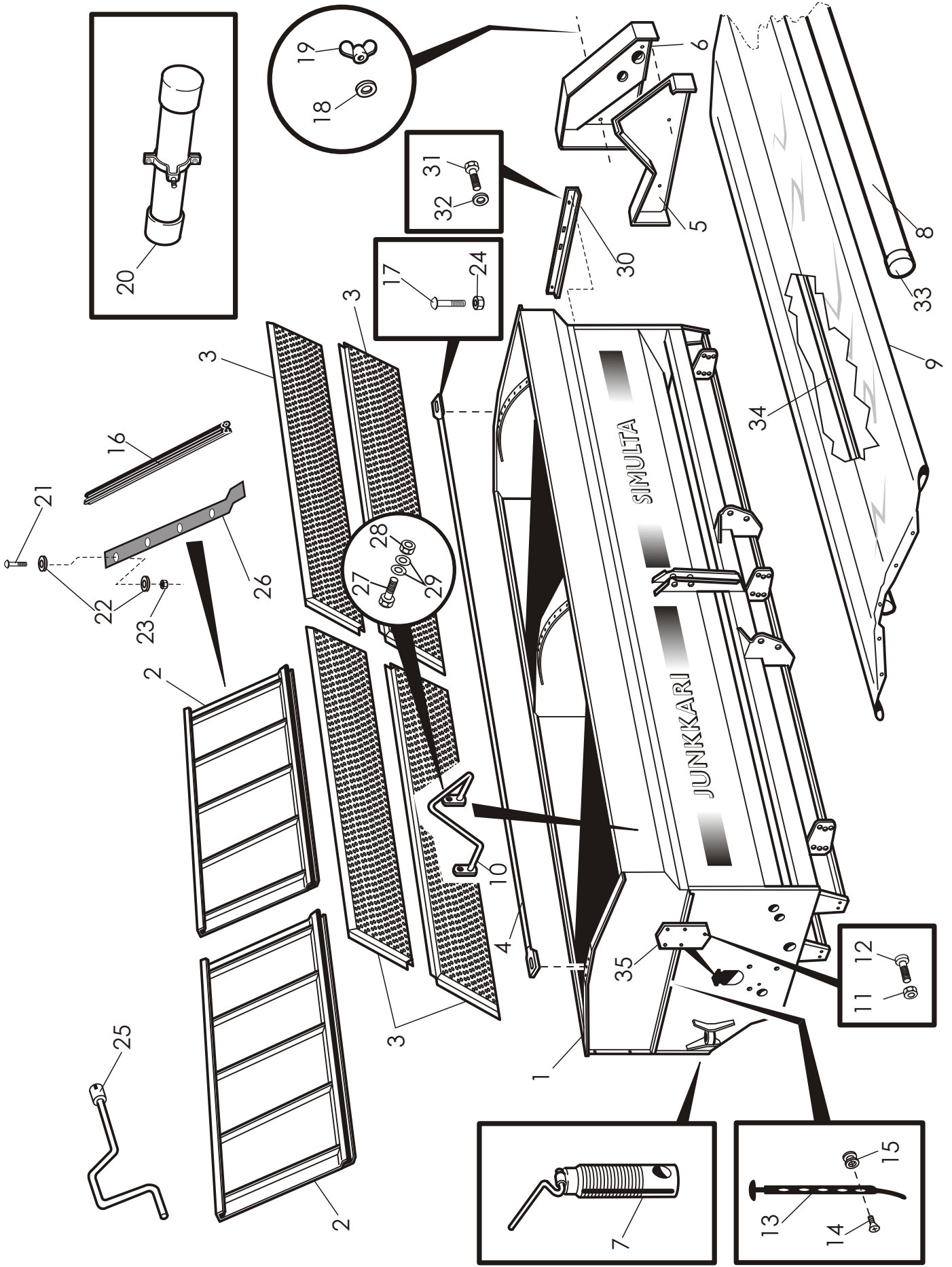
Simulta 3000 T/ST

VARAOSALUETTELO RESERVDELSKATALOG

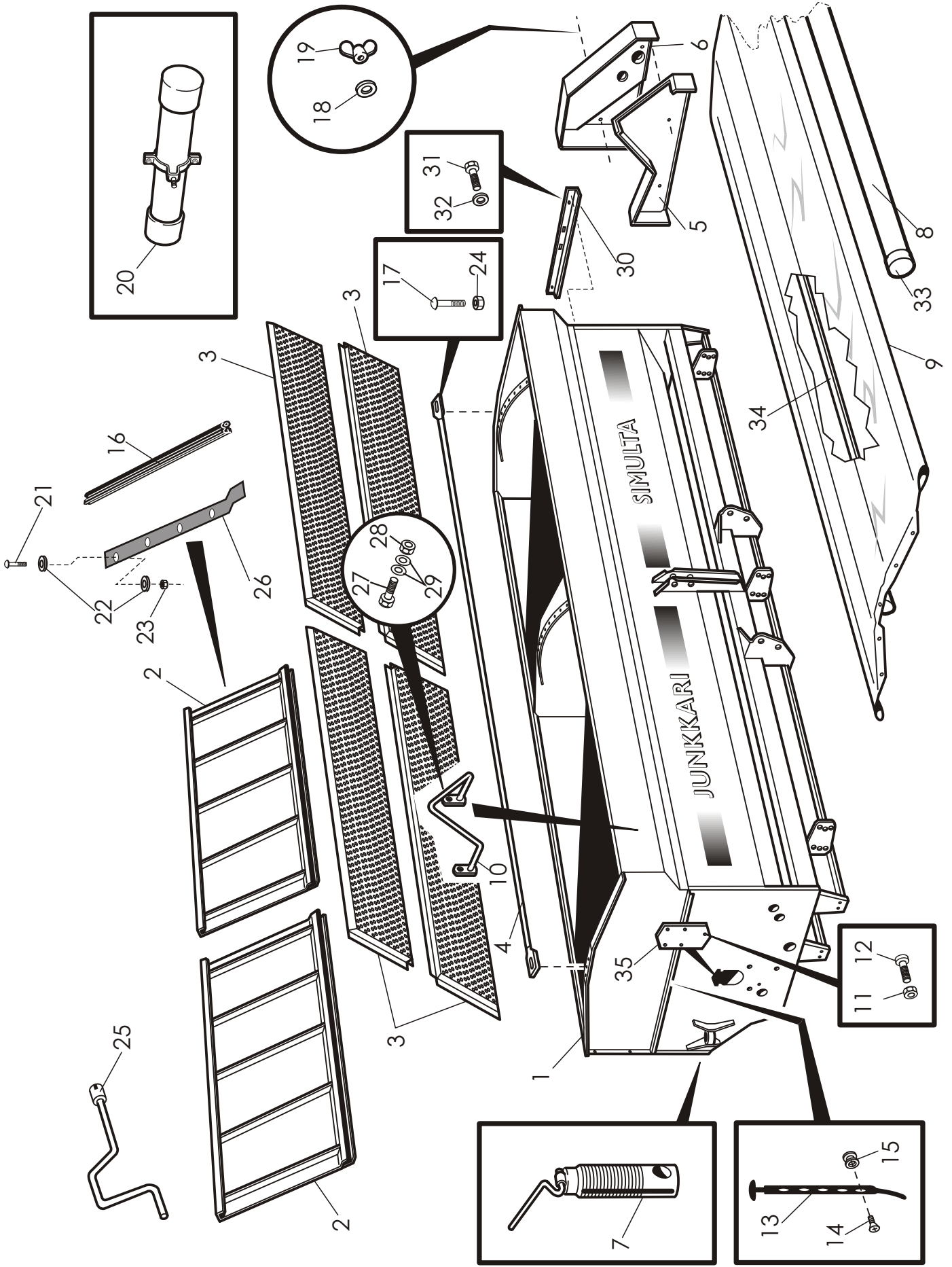
ST13SURUVARA

Junkkari Oy
62375 YLIHÄRMÄ FINLAND
TEL. +358-(0)6-4835111
FAX +358-(0)6-4835295
e-mail: junkkari@msk.fi
Internet: www.junkkari.fi

SUOMI - SVENSKA

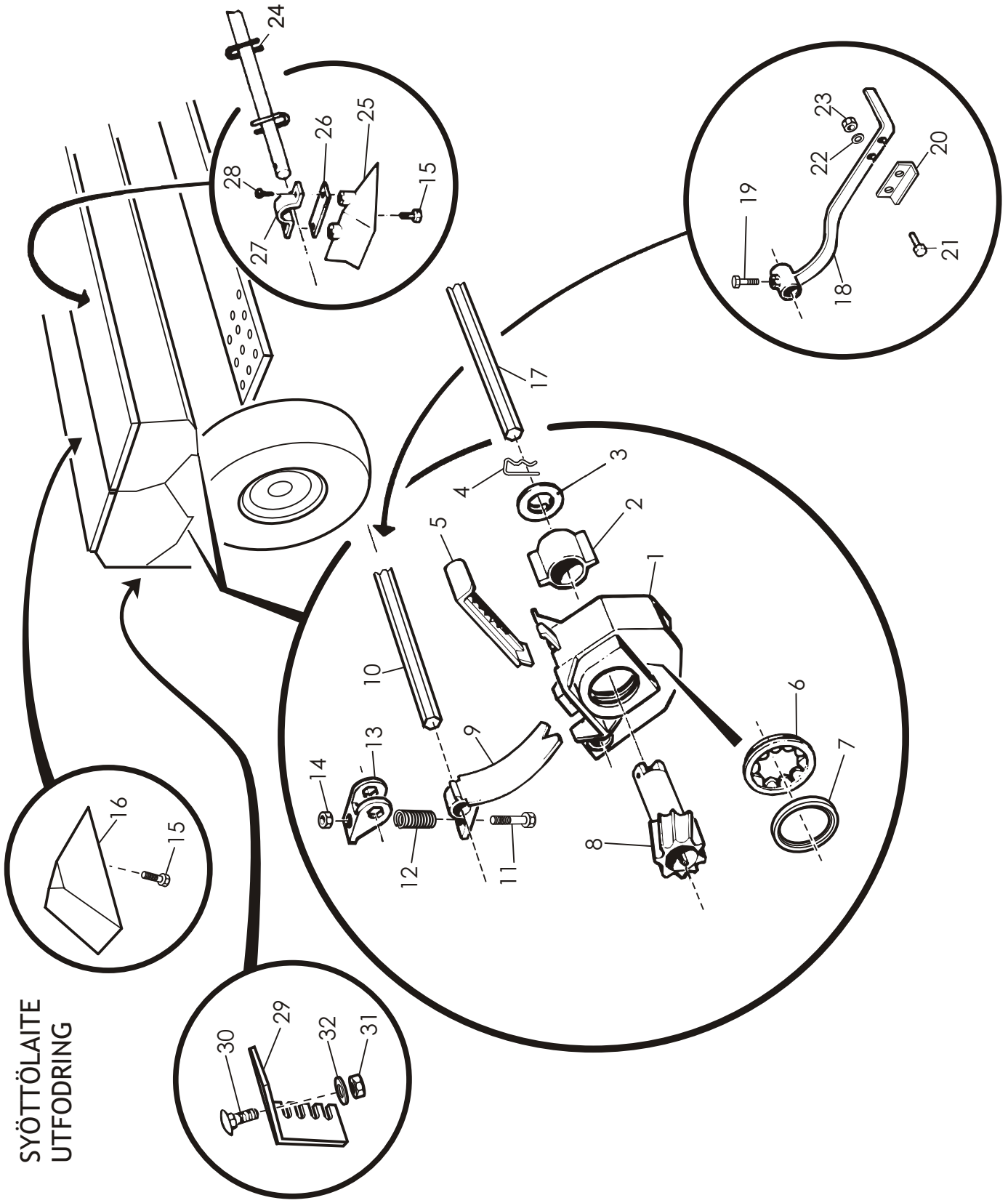


VIITE REF	3000ST 3000ST KPL/ST	4000ST 4000ST KPL/ST	2500T 2500T KPL/ST	3000T 3000T KPL/ST	VARAOSA NO DEL NR	KOODI KODE	RUNKO NIMI	RAM BENÄMNING
1	-	1	-	-			RUNKO/LAATIKKO HITS.	RAM
1	1	-	-	-			RUNKO/LAATIKKO HITS.	RAM
1	-	-	1	-			RUNKO/LAATIKKO HITS.	RAM
1	-	-	-	1			RUNKO/LAATIKKO HITS.	RAM
2	2	-	-	-	14374	3-14374	VÄLISEINÄ	MELLANVÄGG
2	-	2	-	-	14434	3-14443	VÄLISEINÄ	MELLANVÄGG
2	-	-	-	-	14560	3-14560	VÄLISEINÄ	MELLANVÄGG
2	-	-	-	-	14596	3-14596	VÄLISEINÄ	MELLANVÄGG
3	4	-	2	4	14398	3-14398	SEULA	SÄLL
3	-	4	-	-	14431	3-14431	SEULA	SÄLL
3	-	-	4	-	14609	3-14609	SEULA	SÄLL
4	1	-	-	1	14485A	3-14485	KESKIPUTKI	MELLERST RÖR
4	-	1	-	-	14485B	3-14485	KESKIPUTKI	MELLERST RÖR
4	-	-	1	-	14485	3-14485	KESKIPUTKI	MELLERST RÖR
5	1	1	1	1	D30131		KETJUNALASUOJA	KEDJENS NEDER SKYDD
6	1	1	1	1	D30130		KETJUNALASUOJA	KEDJESKYDD
7	2	2	2	2	14514	3-14514	KORKEUDENSÄÄTÖRUUVI	JUSTERINGSSKURV
8	-	-	-	2	14807B	3-14807	KANSIPUTKI	DÄCKRÖR
8	-	-	2	-	14807A	3-14807	KANSIPUTKI	DÄCKRÖR
9	-	-	1	-	D56526	3-14812	KANSIPEITE	DÄCK SKYNKE
9	-	-	-	1	D56527	3-14812	KANSIPEITE	DÄCK SKYNKE
10	4	4	4	4	14800	3-14800	KAHVA	HANDTAG
11	5	5	5	5	A50400	M6	MUTTERI	MUTTER
12	5	5	5	5	A01800	M6*12 AISI	LIERIÖK. TÄHTIRUUVI	SKRUV

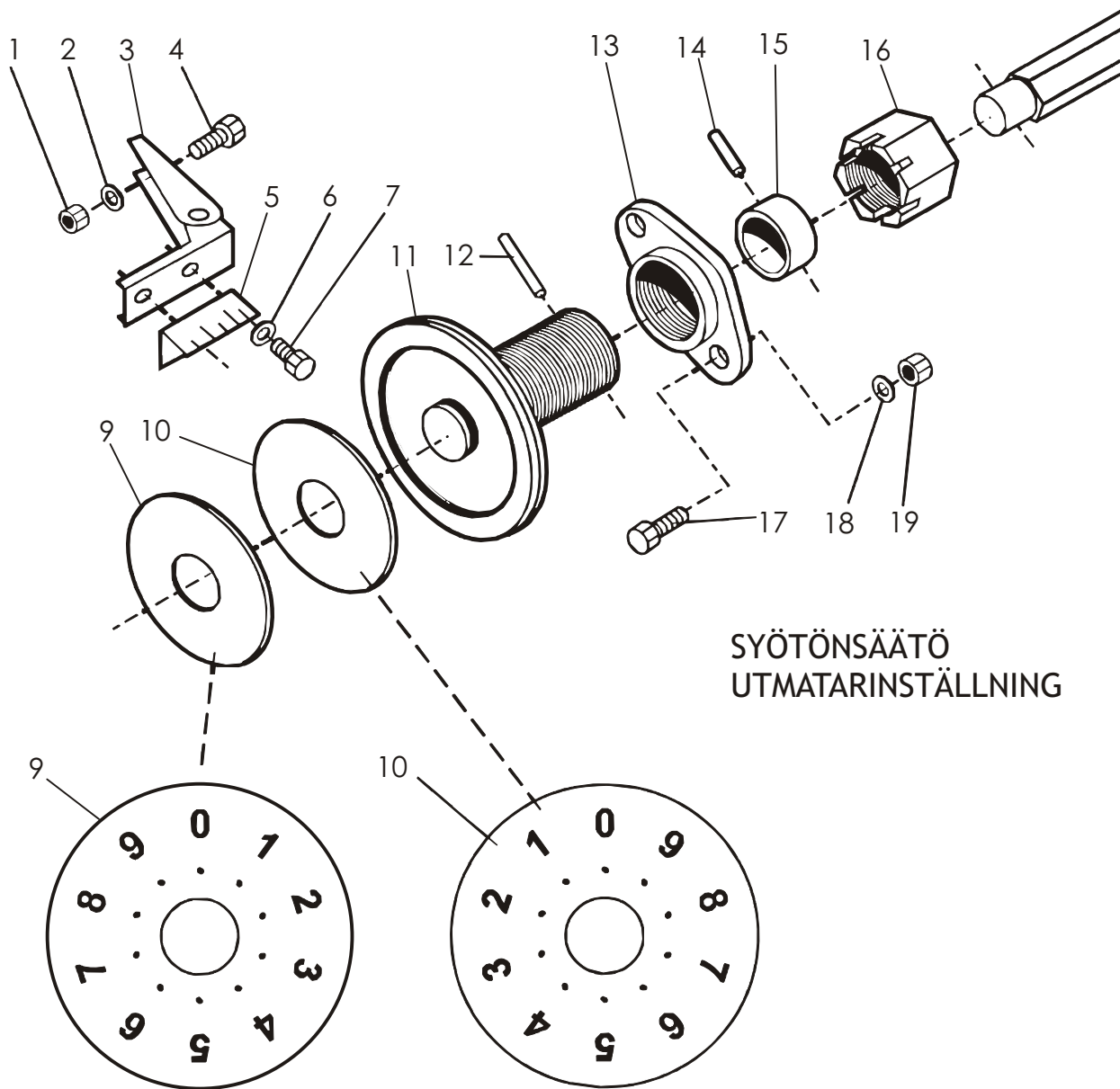


VIITE REF	3000ST 3000ST KPL/ST	4000ST 4000ST KPL/ST	2500T 2500T KPL/ST	3000T 3000T KPL/ST	VARAOSA NO DEL NR	KOODI KODE	RUNKO NIMI	RAM BENÄMNING
13	6	6	6	6	D41542000		KUMIKIINNIKE	GUMMI FÄST
14	10	10	6	6	A050L8024	M5×25	UPPOKANTARUUVI	SKRUV
15	10	10	6	6	B21014931	1014931	PEITENASTA	STIFT
16	4	4	4	4	D40001264	K4C 24610099 820 mm	TIIVISTE	TÄTNING
17	2	2	2	2	A09610	M12*35	LUKKORUUVI	SKRUV
18	4	4	4	4		M10	ALUSLEVY	BRICKA
19	4	4	4	4	A51250	M10	SIIPIMUTTERI	VINGMUTTER
20	1	1	1	1	27014	3-27014	OHJEKIRJAN SUOJAPUTKI	HANDBOK MED SKYDDRÖR
21	16	16	12	12	A05150	M8*20 AISI	LUKKORUUVI	SKRUV
22	16	16	12	12	14591	2*32/9 AISI	ALUSLEVY	BRICKA
23	16	16	12	12	A50710	M8 IL AISI	MUTTERI	MUTTER
24	2	2	2	2	AGC113014	M12 IL KELTAP.	MUTTERI	MUTTER
25	1	1	1	1	137660	3-12634	VEVI	VEV
26	4	4	-	-	14590	3-14590	TIIVISTELISTA	TÄTNINGFÄSTE
26	-	-	4	4	14593	3-14593	TIIVISTELISTA	TÄTNINGFÄSTE
27	8	8	8	8	A04750	M8*20 AISI	RUUVI	SKRUV
28	8	8	8	8	A50710	M8IL AISI	MUTTERI	MUTTER
29	8	8	8	8	B60649	M8 17/9*1.6 AISI	ALUSLEVY	BRICKA
30	1	1	1	1	14827	3-14827	JOHDON PIDIN	HÄLLARE
31	2	2	2	2	A01950	M6*16	KUUSIORUUVI	SKRUV
32	2	2	2	2	B560E1524	M6 14/7*1.5	ALUSLEVY	BRICKA
33	4	4	4	4	D30146	DPI-DUT.NR.76-M	TULPPA	PROPP
34	-	-	-	2	14518A	3-14518	KANNINLATA	BÄRPLATT
34	-	-	2	-	14518	3-14518	KANNATINLATA	BÄRPLATT
35	1	1	1	1	160315	4-7751	PEITELEVY	TÄCKPLATT
35	1	-	-	-	D15194	3-15194	KANSIPEITE KOOTTU	DÄCK SKYNKE KPL
35	-	1	-	-	D15195	3-15195	KANSIPEITE KOOTTU	DÄCK SKYNKE KPL
35	-	-	1	-	14805	3-14805	KANSIPEITE KOOTTU	DÄCK SKYNKE KPL
35	-	-	-	1	14806	3-14806	KANSIPEITE KOOTTU	DÄCK SKYNKE KPL

SYÖTTÖLAITE
UTFODRING

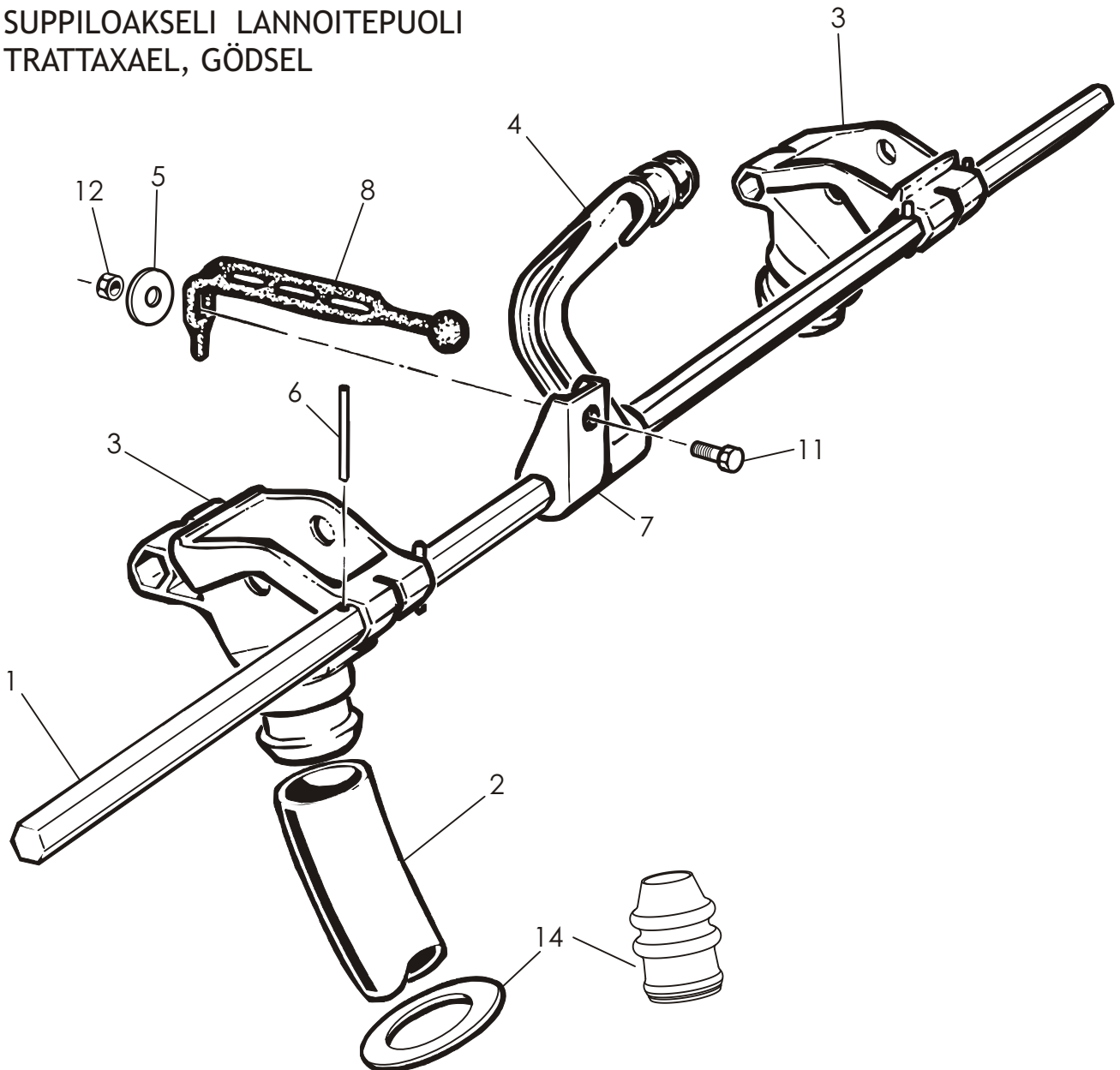


VIITE REF	S2500 KPL/ST	S3000 KPL/ST	S4000 KPL/ST	VARAOSA NO DEL NR.	KOODI KODE	NIMIKE	BENÄMNING
1	30	36	48	125058	2-3031	SYÖTTÖKAMMIO	MATARHUS
2	30	36	48	125059	4-5232	SULKUKAPPALE	STOPPHOLK
3	30	36	48	125060	4-5231	PÄÄTYLEVY	ÄNDPLATTA
4	30	36	48	125055	4-12828	NUTTURASOKKA	SPRINT
5	30	36	48	125057	3-12829	SULKULUUKKU	SJUTLUCKA
6	30	36	48	125062	3-2709	PIPARKAKKU	TÄTNINGBRICKA
7	30	36	48	125063	4-5228	LUKITUSRENGAS	LÄSRING
8	30	36	48	125054	3-3035	SYÖTTÖTELA	MATARVALS
9	30	36	48	125070	4-6064	POHJALÄPPÄ	BOTTENKLAF
10	1	-	-	137406	2-2300	POHJALÄPPÄAKSELI, LP	BOTTENKLAFFAXEL, GÖDSEL
	-	-	-	137456	3-12528	POHJALÄPPÄAKSELI, LP	BOTTENKLAFFAXEL, GÖDSEL
	-	-	1	12916	3-12916	POHJALÄPPÄAKSELI, LP	BOTTENKLAFFAXEL, GÖDSEL
	1	-	-	137406	2-2300	POHJALÄPPÄAKSELI, SP	BOTTENKLAFFAXEL, UTSÄDE
	-	1	-	140406	2-2301	POHJALÄPPÄAKSELI, SP	BOTTENKLAFFAXEL, UTSÄDE
	-	-	1	148406	2-3000	POHJALÄPPÄAKSELI, SP	BOTTENKLAFFAXEL, UTSÄDE
11	30	36	48	M5*35	M5*35	KUUSIORUUVI	SKRUV
12	30	36	48	125073	4-6075	JOUSI POHJALÄPÄLLE	FJÄDER, BOTTENKLAFF
13	30	36	48	125072	4-6063	SÄÄTÖKAPPALE	JUSTERINGSSTYCK
14	30	36	48	125071	M5 IL	KUUSIOMUTTERI	MUTTER
15	28	34	46		4*13 DIN7981	LIERIÖK.TÄHTIRUUVI	SKRUV
16	9	11	15	13383	3-13383	KOLMIOPALA	TRIANGELSTYCKE
17	1	-	-	137455	3-12521	SYÖTTÖAKSELI, LP	MATARAXEL, GÖDSEL
	-	-	1	12902	3-12902	SYÖTTÖAKSELI, LP	MATARAXEL, GÖDSEL
	-	1	-	13009	3-13009	SYÖTTÖAKSELI, LP	MATARAXEL, GÖDSEL
	1	-	-	137405	3-12522	SYÖTTÖAKSELI, SP	MATARAXEL, UTSÄDE
	-	1	-	13008	3-13008	SYÖTTÖAKSELI, SP	MATARAXEL, UTSÄDE
	-	-	1	12901	3-12901	SYÖTTÖAKSELI, SP	MATARAXEL, UTSÄDE
18	1	1	1	133500	3-3419	VIPU POHJALÄPPÄAKS. ETUM.	SPAK, BOTTENKLAFF, GÖDSEL
	1	1	1	137151	3-12554	VIPU POHJALÄPPÄAKS. TAKIM.	SPAK, BOTTENKLAFF, UTSÄDE
19	2	2	2	131680	M8*20	KUUSIORUUVI	SKRUV
20	2	2	2	161505	4-5222	LUKITSIN	SPÄRR
21	4	4	4		M8*20	KUUSIORUUVI	SKRUV
22	4	4	4		M8	ALUSLEVY	BRICKA
23	4	4	4		M8	KUUSIOMUTTERI	MUTTER
24	1	-	-	160816	3-2699	SEKOITINAKSELI	OMRORARE
	-	1	-	140401	3-2699	SEKOITINAKSELI	OMRORARE
	-	-	1	148460	3-2699	SEKOITINAKSELI	OMRORARE
25	19	23	31	D30115	3-12999	KOLMIOPALA	TRIANGELSTYCKE
26	3	4	5	12810	4-12810	LAAKERIN ALEMPI PUOLIKAS	LAGER NERDE DEL
27	3	4	5	160828	4-5223	LAAKERIN YLEMPI PUOLIKAS	LAGER ÖVRE DEL
28	12	16	20		4.8*16 AISI	LIERIÖK. TÄHTIRUUVI	SKRUV
29	1	1	1	13272	4-13272	POHJALÄPÄN VIVUN ASENTOLEVY	STÄLLNINGPLÅT
30	2	2	2	A04200	M8*16 AISI	LUKKORUUVI	SKRUV
32	2	2	2	A50710	M8 IL AISI	KUUSIOMUTTERI	MUTTER
33	2	2	2	B580H1624	M8 17/9*1.6	ALUSLEVY	BRICKA

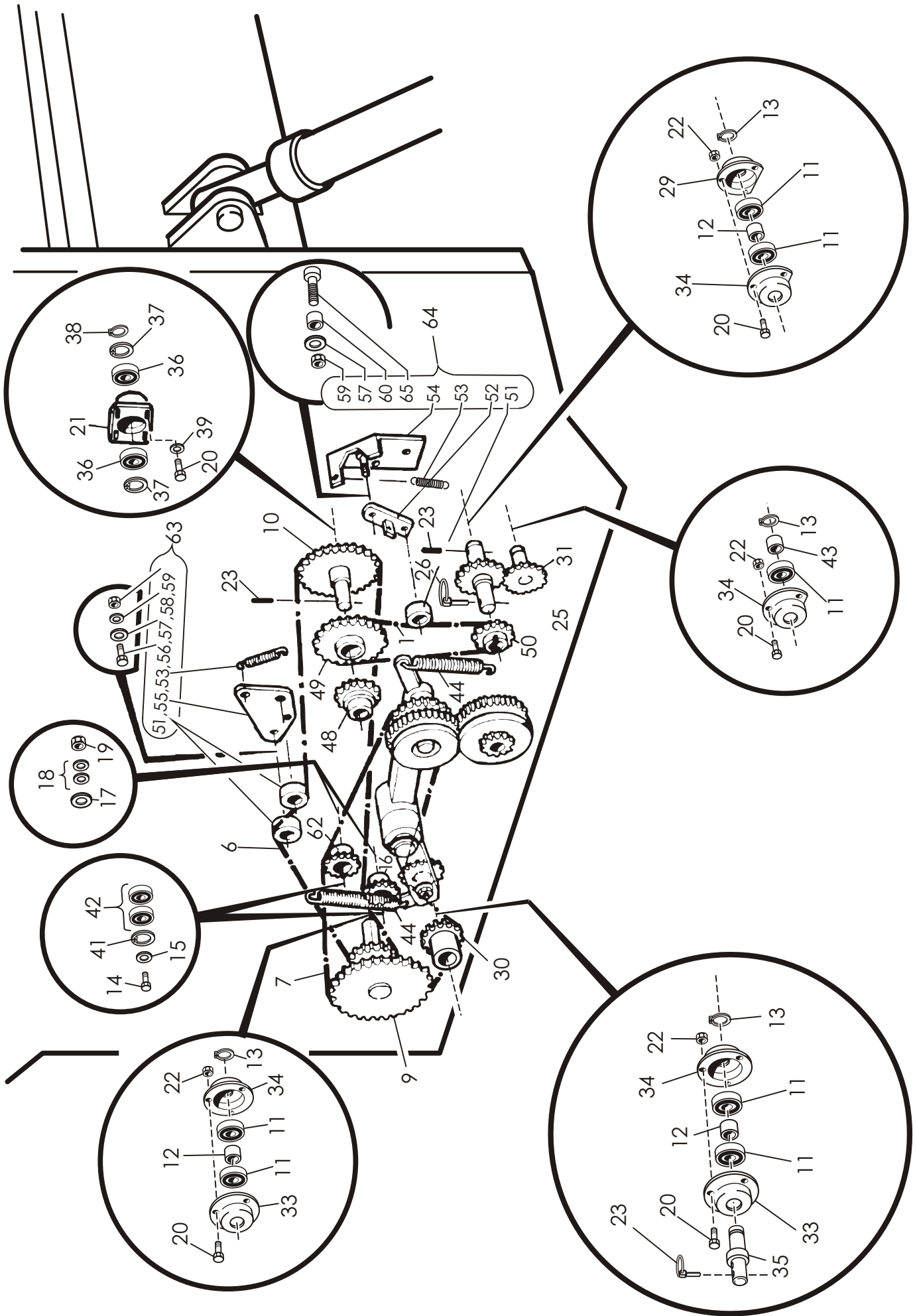


VIITE REF	KPL/KONE ST/MASKIN S-2000	VARAOSA NO: DEL NR	KOODI KODE	NIMIKE	BENÄMNING
1	4	131810	M6	MUTTERI	MUTTER
2	4	125027	M6	JOUSIALUSLEVY	FJÄDERBRICKA
3	2	160301	3-2707	ASTEIKON PIDIN	SPÄRR
4	4		M6*12	KUUSIORUUVI	SKRUV
5	1	13944	4-13944	SÄÄTÖASTEIKKO, LANN.PUOLI	GÖDSEL
	1	13945	4-13945	SÄÄTÖASTEIKKÖ, SIEMENPUOLI	UTSÄDE
7	4	125030	M5*10	LIERIÖKANTATÄHTIRUUVI	SKRUV
9	1	160307	4-5238	ASTEIKKOLEVY, SIEMENPUOLI	SKALA, UTSÄDE
10	1	125031	4-1946	ASTEIKKOLEVY, LANNOITEPUOLI	SKALA, GÖDSEL
11	2	D160302	3-2708	SÄÄTÖRUUVI	JUSTERRAT
12	2	130090	5*40	JOUSISOKKA	RÖRSPRINT
13	2	D160304	4-7738	RUNKOMUTTERI	RAMMUTTER
14	2		6*26	JOUSISOKKA	RÖRSPRINT
15	2	D160306	4-5235	SIIRTOHOLKKI	HOLK
16	2	D160305	4-5236	SIIRTOMUTTERI	KRONMUTTER
17	4		M8*20	KUUSIORUUVI	SKRUV
18	4	133850	M8	JOUSIALUSLEVY	FJÄDERBRICKA
19	4	134070	M8	MUTTERI	MUTTER

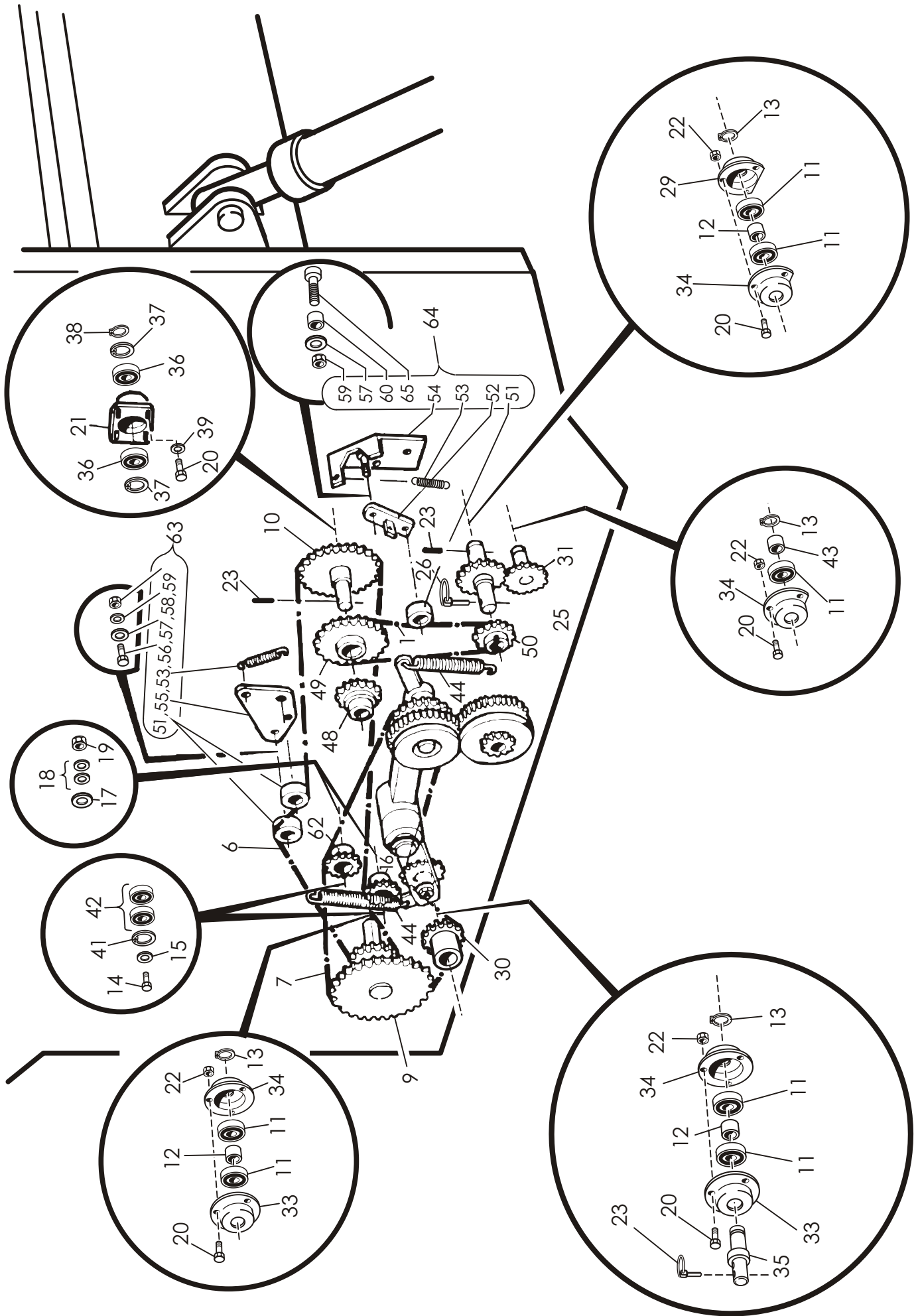
SUPPILOAKSELI LANNOITEPUOLI
TRATTAXAEL, GÖDSEL



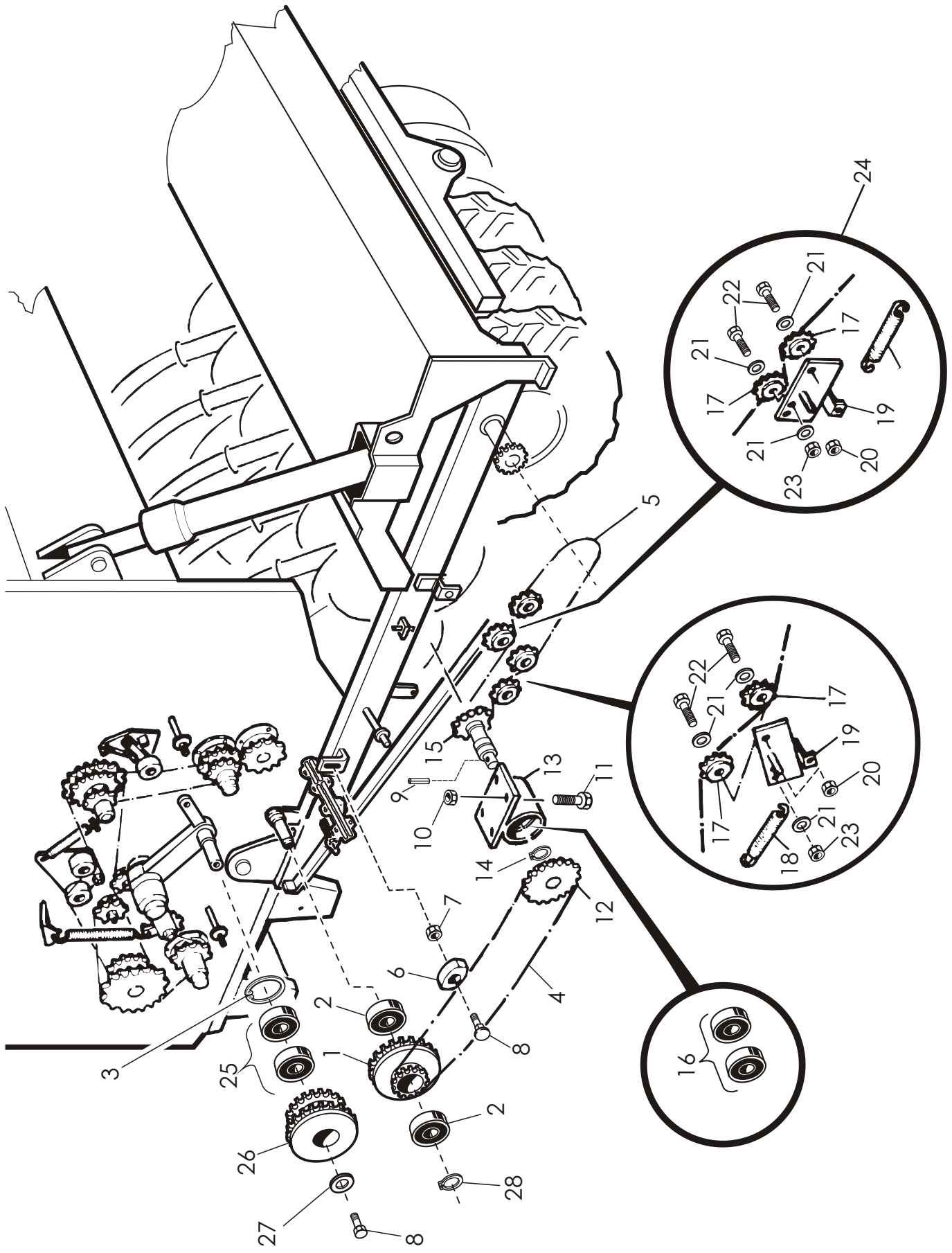
VIITE REF	KPL/ST S2500	KPL/ST S3000	KPL/ST S4000	VARAOSA NO DEL NR	KOODI KODE	NIMIKE	BENÄMNING
1	2	-	-	132801	13280	SUPPILOAKSELI	TRATT AXEL
	-	2	-	132802	13280	SUPPILOAKSELI	TRATT AXEL
	-	-	2	142801	13280	SUPPILOAKSELI	TRATT AXEL
2	10	12	16	137421	3-12574	SYÖTTÖPUTKI	GÖDSELRÖR
3	10	12	16	13294	3-13294	KANNATIN	TRATT
4	4	6	6	D30122	3-13375	KANNATIN	STÖD
5	4	4	4	13276	4-13676	ALUSLEVY	BRICKA
6	28	30	40	13412	4-13412	SOKKA	SPRINT
7	4	4	4	125072	4-6063	SÄÄTÖKAPPALE	JUSTERINGSSTYCK
8	4	4	4	D41542000	102	KUMIKIINNIKE	FJONG
9	4	6	6	125065	4-5233	KIINN.HOLKKI	FÄSTE, AXEL
10	8	12	12		M6*20	KUUSIORUUVI	SKRUV
11	4	6	6		M5*25	KUUSIORUUVI	SKRUV
12	4	6	6		M5 IL	MUTTERI	MUTTER
13	8	12	12		M6 IL	MUTTERI	MUTTER
14	10	12	16	131500		MULTASUOJA	SKYDDPLATTA



VIITE REF	KPL/KONE ST/MASKIN	VARAOSA NO DEL NR	KOODI KODE	NIMIKE	BENÄMNING
1	1	137306		KETJUKASETTI ½"x62 RLL + SUORLIITIN ½" + SUPISTUSLIITIN ½"	KEDJECASETT ½"x62 RLL + KOPPLINGSSTYCKET
6	1	139106		KETJU, PITKÄ ½"x130RLL + SUORALIITIN ½"	KEDJA, LÅNG ½"x130 + KOPPLINGSSTYCKET
7	1	121502		KETJU KYTKIMELLE 5/8"x 3/8" 90 RLL +SUORALIITIN + SUPISTUSLIITIN	KEJDA 5/8"x3/8", 90 RLL + KOPPLINGSSTYCKET
9	1	137311	4-8707	TAITTOPYÖRÄ Z35 5/8"	HJUL Z35 5/8"
10	1	137321	4-8703	KETJUPYÖRÄ Z37 1/2"	KEDJEHJUL Z37 1/2"
11	7	160350	6007 ZRS	KUULALAAKERI	KULLAGER
12	3	120419	4-5440	VÄLIHOLKKI	DISTANSHOLK
13	4	131540	A35*1.5	SEGERRENGAS	LÅSRING
14	2		M12*60 8.8	KUUSIORUUVI	SKRUV
15	2	120409	4-5393	ALUSLEVY	BRICKA
16	1	137351	4-8716	KETJUPYÖRÄ Z15 1/2"	KEDJEHJUL Z15 1/2"
17	2	137352	4-8715	PAKSU ALUSLEVY	BRICKA
18	4	238155	4-5906	ALUSLEVY 35/12/4	BRICKA 35/12/4
19	2	284510	M12 IL	MUTTERI	MUTTER
20	18	131680	M8*20	KUUSIORUUVI	SKRUV
21	1	12615	3-12615	LAAKERIPESÄ	LAGERHUS
22	14	130470	M8	MUTTERI	MUTTER
23	2	131660	5-32	JOUSISOKKA	SPRINT
25	1	137331	4-8711	HAMMASPYÖRÄ Z22	KUGGHJUL Z22
26	3		7.4*45	RENGASSOKKA	SPRINT
29	1	12880	3-12880	LAAKERIPESÄ, LOVETTU	LAGERHUS, KPL
30	1	13415	4-13415	KETJUPYÖRÄ, Z15 5/8"	KEDJEHJUL Z15 5/8"
31	1	160813	4-5275	HAMMASPYÖRÄ Z22	KUGGHJUL Z22
33	2	12878	3-12878	LAAKERIPESÄ, EHJÄ	LAGERHJUS

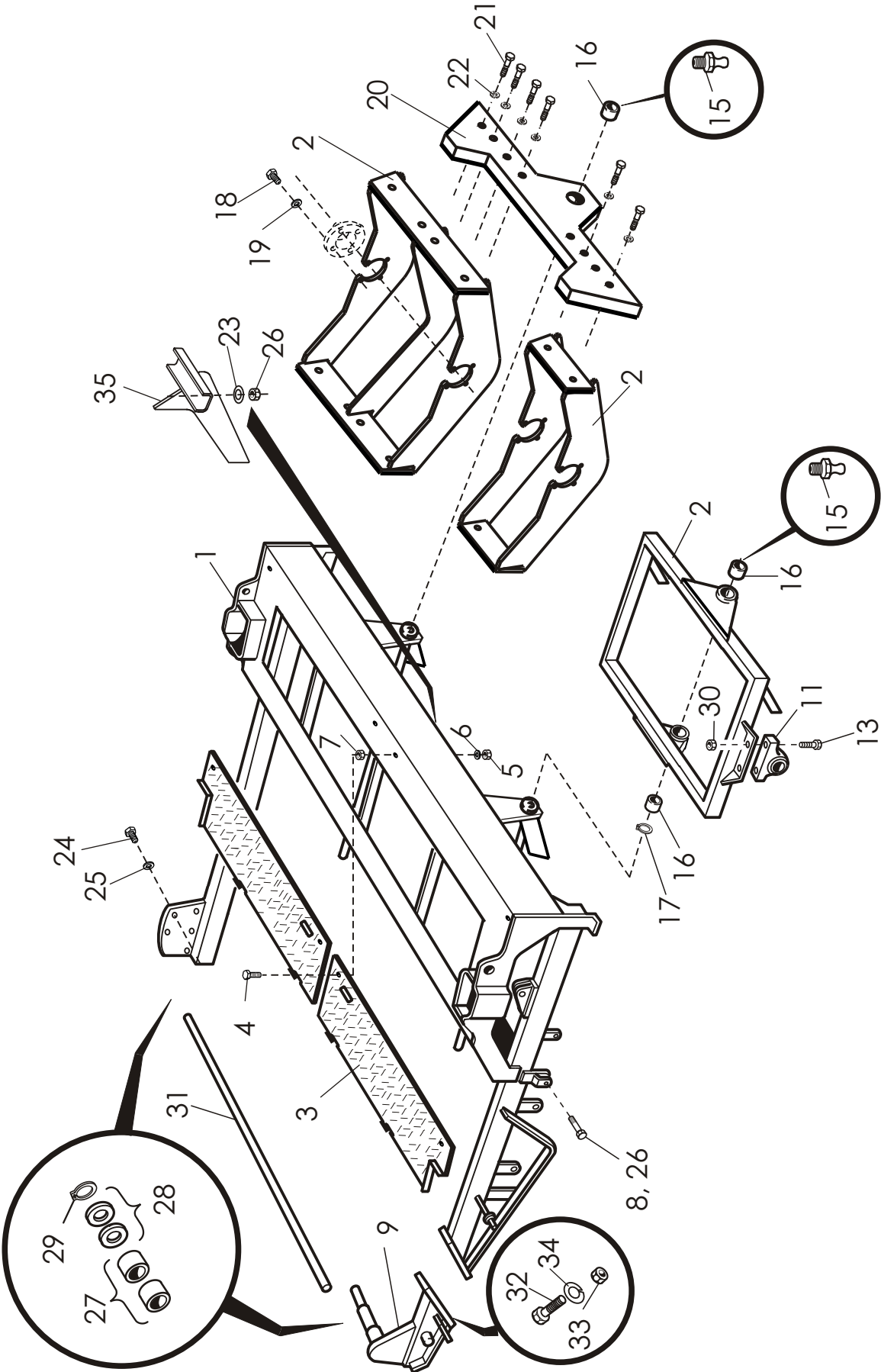


VIITE REF	KPL/KONE ST/MASKIN	VARAOSA NO DEL NR	KOODI KODE	NIMIKE	BENÄMNING
34	4	12879	3-12879	LAAKERIPESÄ, LOVETTU	LAGERHUS
35	1	13416	4-13416	KETJUP. AKSELI	KEDJEHJUL AXEL
36	2	CE62032RS	6203 RS	KUULALAAKERI	KULLAGER
37	2	BH1A12F24	J40*1.75	SEGER	LÅSRING
38	1	BH0H11L14	A17*1.2	SEGER	LÅSRING
39	4		M8	ALUSLEVY	BRICKA
41	2	BH1210L11	J32*1.2	SEGER	LÅSRING
42	4	CE6120 RS	6201 RS1	KUULALAAKERI	KULLAGER
43	1	120419	4-5440	VÄLIHOLKKI	DISTANTHOLK
44	2	D14110	4-13319	VETOJOUSI	FJÄDER
48	1	13433	4-13433	KETJUPYÖRÄ Z22 1/2"	KEDJEHJUL Z22
49	1	139112	4-9012	KETJUPYÖRÄ Z30 1/2"	KEDJEHJUL Z30
50	1	139135	4-9008	KETJUPYÖRÄ Z15 1/2"	KEDJEHJUL Z15
51	2	1317224	4-12567	RULLA	RULLE
52	3	13444	4-13444	VARSI	ARM
53	1	D14105	4-9208	VETOJOUSI	FJÄDER
54	1	13438	3-13438	POHJALEVY	PLATTA
55	1	13431	3-13431	KIRISTIMEN LEVY	PLATTA
56	2		M10*30	KUUSIOKOLORUUVI	SKRUV
57	2	125039	M10	ALUSLEVY	BRICKA
58	2		M10	ALUSLEVY	BRICKA
59	2		M10 IL	MUTTERI	MUTTER
60	1	13445	4-13445	HOLKKI	HOLK
61	7	120425	4-5469	VÄLIRENGAS	RING
62	1	120422	4-5391	KETJUPYÖRÄ Z11 5/8"	KEDJEHJUL
63	1	134310		KETJUNKIRISTÄJÄ	KEDJESPÄNNARE
64	1	13440		KETJUKASETIN KIRISTÄJÄ	KEDJECASET SPÄNNARE
65	1	A0A1A4524	M10*40	KUUSIOKOLORUUVI	SKRUV



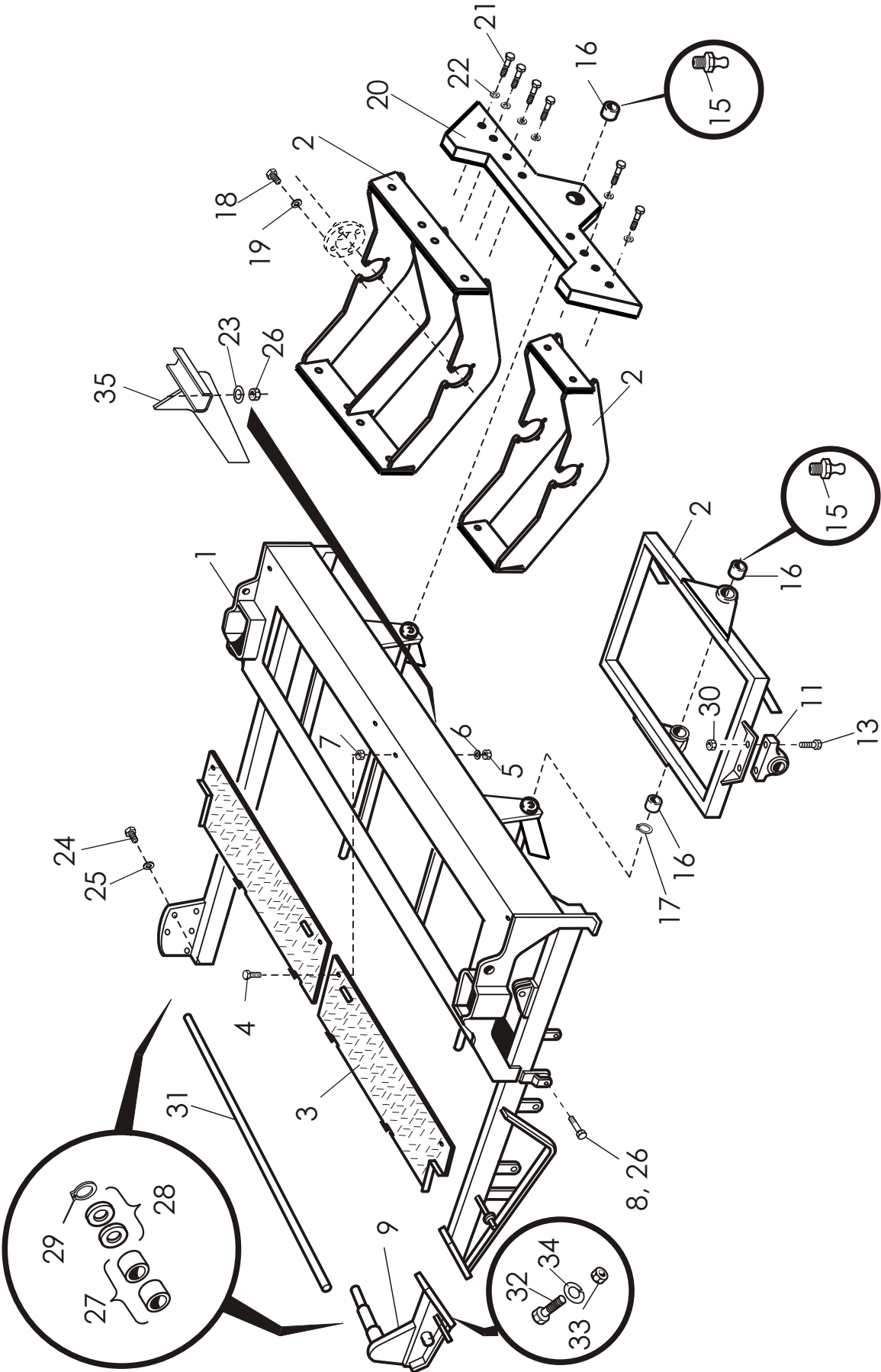
VIITE REF	KPL ST	VARAOSA NO DEL NR	KOODI KODE	NIMIKE	BENÄMNING
1	1	12994	4-12994	RYHMÄPYÖRÄ	HJUL
2	2	130660	G005Z	KUULALAAKERI	KULLAGER
3	1	BH1H12F21	J47*1.75	SEGERRENGAS	S-RING
4	1	137780	5/8*90+LIITT.	TOISIOKETJU	KEDJA
5	1	153812	5/8*100+LIITT.	ENSIÖKETJU ST-MALLI	KEDJA ST-MODEL
6	1	137781	5/8*92+LIITT.	ENSIÖKETJU T-MALLI	KEDJA T-MODEL
7	1	130440	4-2262	KETJUNKIRISTÄJÄ	KEDJESPÄNNARE
8	1	130470	M8 IL	KUUSIOMUTTERI	MUTTER
9	2		M10*20	KUUSIORUUVI	SKRUV
10	1		12*50	JOUSISOKKA	FJÄDERSPRINT
11	4		M8 IL	KUUSIOMUTTERI	MUTTER
12	4		M8*30	KUUSIORUUVI	SKRUV
13	1	15386	4-15386	TOISIOKETJUPYÖRÄ	SEKUNDÄRKJEDEHJUL
14	1	13781	3-13781	LAAKERIPESÄ	LAGERHUS
15	1	13782	A35*1.5	SEGERRENGAS	S-RING
16	1	CE6007 2RS	3-13782	VAIHTOAKSELI	VINDAXEL
17	2	14657	6007 2RS	KUULALAAKERI	KULLAGER
18	4	Ce6000020	4-14657	KETJUPYÖRÄ Z11 5/8	KEDJEHJUL
19	4	D14110	60002 RS1	KUULALAAKERI	KULLAGER
20	2	13801	4-8185	VETOJOUSSI KEJUNKIR.	DRAGFJÄDER
21	2	125039	3-13801	KETJUNKIR. RUNKO	RAM FÖR KEDJESPÄNNARE
22	2		M12 IL	KUUSIOMUTTERI	MUTTER
23	4		M10	ALUSLEVY	UNDERBRICKA
24	4		M10*30	KUUSIOKOLORUUVI	SKRUV
25	4		M10 IL	KUUSIOMUTTERI	MUTTER
26	2	137970	6005 Z	KETJUNKIRISTÄJÄ,KOOTTU	KEDJESPÄNNARE, KPL
27	2	CE6005Z00	4- 12996	KUULALAAKERI	KULLAGER
28	1	12996	4- 21802	KYTKINPYÖRÄ	HJUL
29	1	134110000	A 25x1,25	ALUSLEVY	BRICKA
30	1	BH0S10S14		SEGER	SEGER

TELIRUNKO
BOGGIERAM



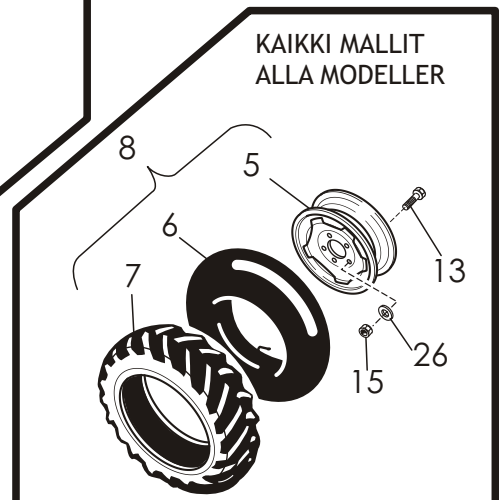
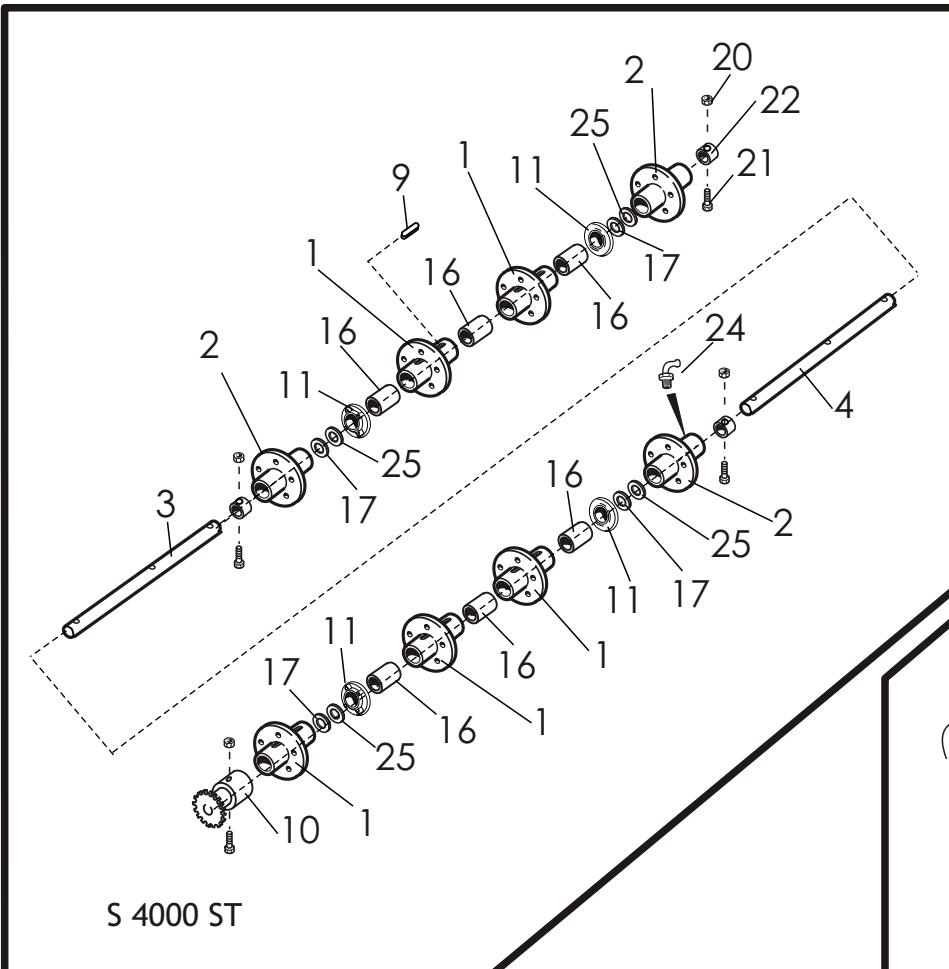
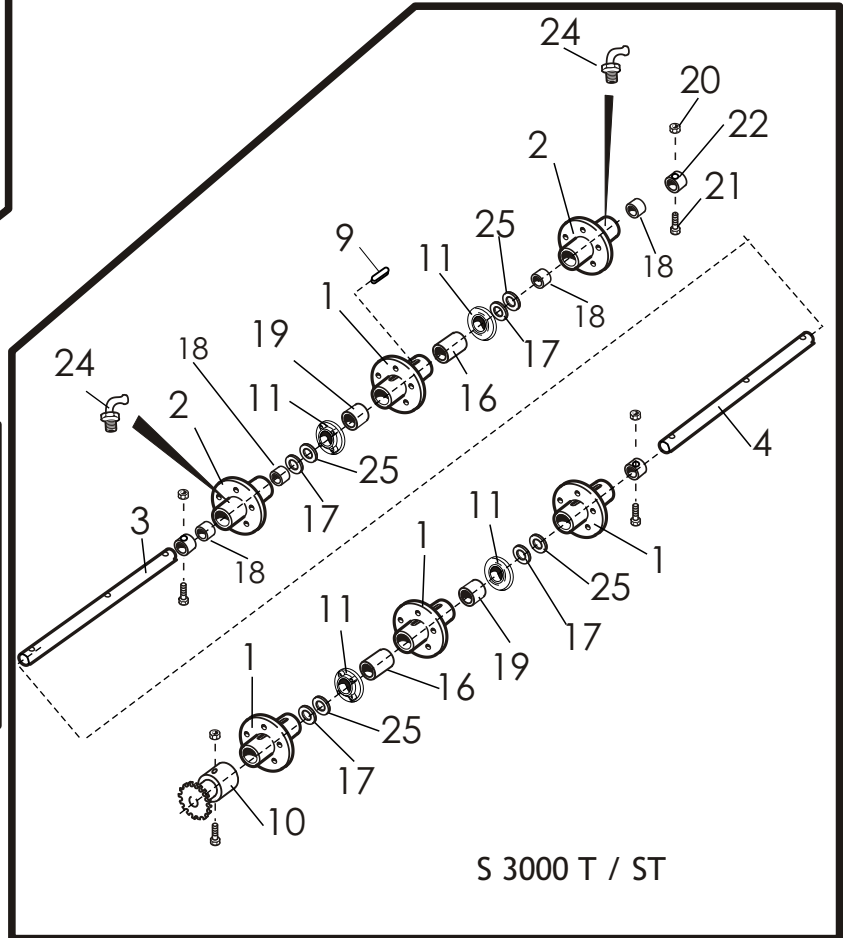
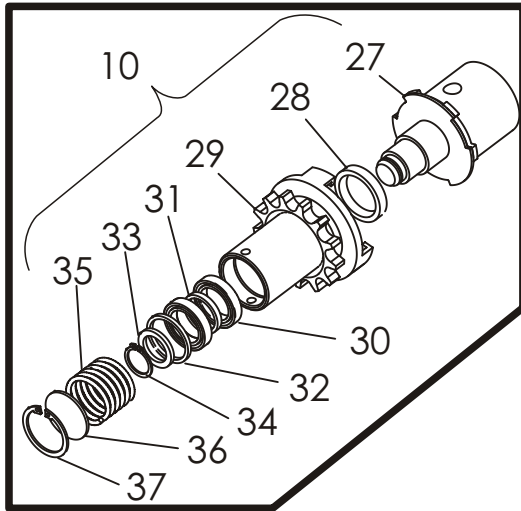
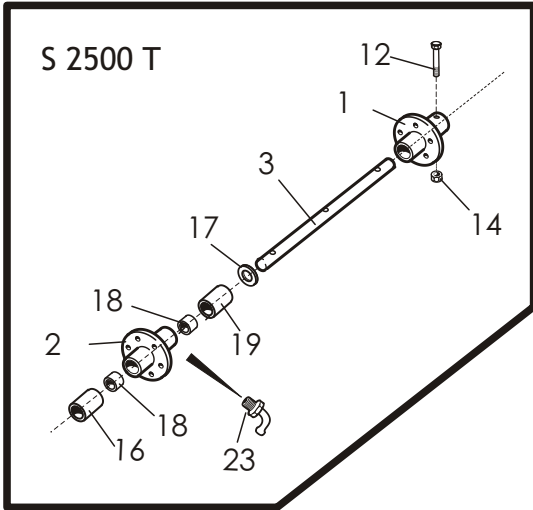
VIITE REF	2500T KPL/ST	3000T KPL/ST	3000ST KPL/ST	4000ST KPL/ST	VARAOSA NO DEL NR	KOODI KODE	NIMIKE TELIRUNKO	BENÄMNING BOGGIERAM
1	1	-	-	-	14973	3-14973	TELIRUNKO	BOGGIERAM
	-	1	-	-	15392	3-15392	TELIRUNKO	BOGGIERAM
	-	-	1	-	15381	3-15381A+B	TELIRUNKO	BOGGIERAM
	-	-	-	1	15384	3-15384A+B	TELIRUNKO	BOGGIERAM
2	2	-	-	-	140670	3-14067	TELIKEINU KOOTTU	BOGGIGUNGS KOPPLAD
	-	2	-	-	153980	3-15398	TELIKEINU KOOTTU	BOGGIGUNGS KOPPLAD
	-	-	2	-	15354	3-15354	TELIKEINU KOOTTU	BOGGIGUNGS KOPPLAD
	-	-	-	2	15353	3-15353	TELIKEINU KOOTTU	BOGGIGUNGS KOPPLAD
3	-	1	1	1	15373V	3-15373	ASTINLEVY VASEN	FOTBRÄDE, VÄNSTRE
	-	1	1	1	153730	3-15373	ASTINLEVY OIKEA	FOTBRÄDE, HÖGRE
4	-	4	4	4		AM8X60	KUUSIORUUVI	SEKKANTSSKRUV
5	-	4	4	4		M8 IL	KUUSIOMUTTERI	SEKKANTMUTTER
6	-	4	4	4		M8	ALUSLEVY	BRICKA
7	-	4	4	4		M8	KUUSIOMUTTERI	SEKKANTMUTTER
8	4	4	4	4		M16*50	KUUSIORUUVI	SEKKANTMUTTER
9	1	-	-	-	13685	VASEN	KÄSIVARSI TUMPPI	SEKKANTSKRUV
	1	-	-	-	13685	OIKEA	KÄSIVARSI TUMPPI	ARM V.
11	4	-	-	-	CEUCP0208	UCP208 K	PUKKILAAKERI	ARM H.
	-	8	8	8	CEUCFC208	UCFC 208	PUKKILAAKERI	LAGER
12	5	-	-	-		12x65 8.8	KUUSIORUUVI	LAGER
13	8	-	-	-	A0E151514	M14x35	KUUSIORUUVI	SEKKANTSSKRUV
14	5	-	-	-		M12 IL	KUUSIOMUTTERI	SEKKANTSSKRUV
15	4	-	-	-	BJ6150400	M6x1 SUORA	RASVANIPPA	SEKKANTMUTTER
	-	4	4	4	BJ6500000	M8x1.25 SUORA	RASVANIPPA	SMÖRJNIPPEL

TELIRUNKO
BOGGIERAM



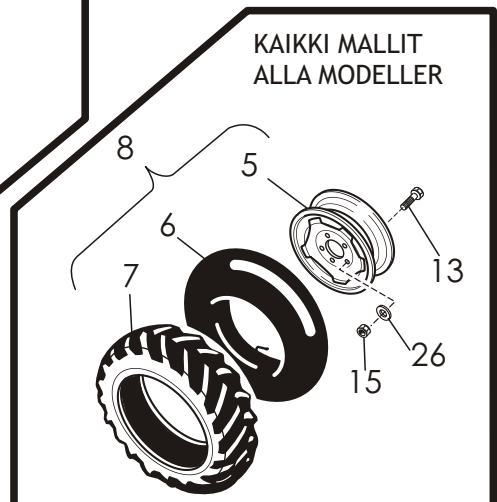
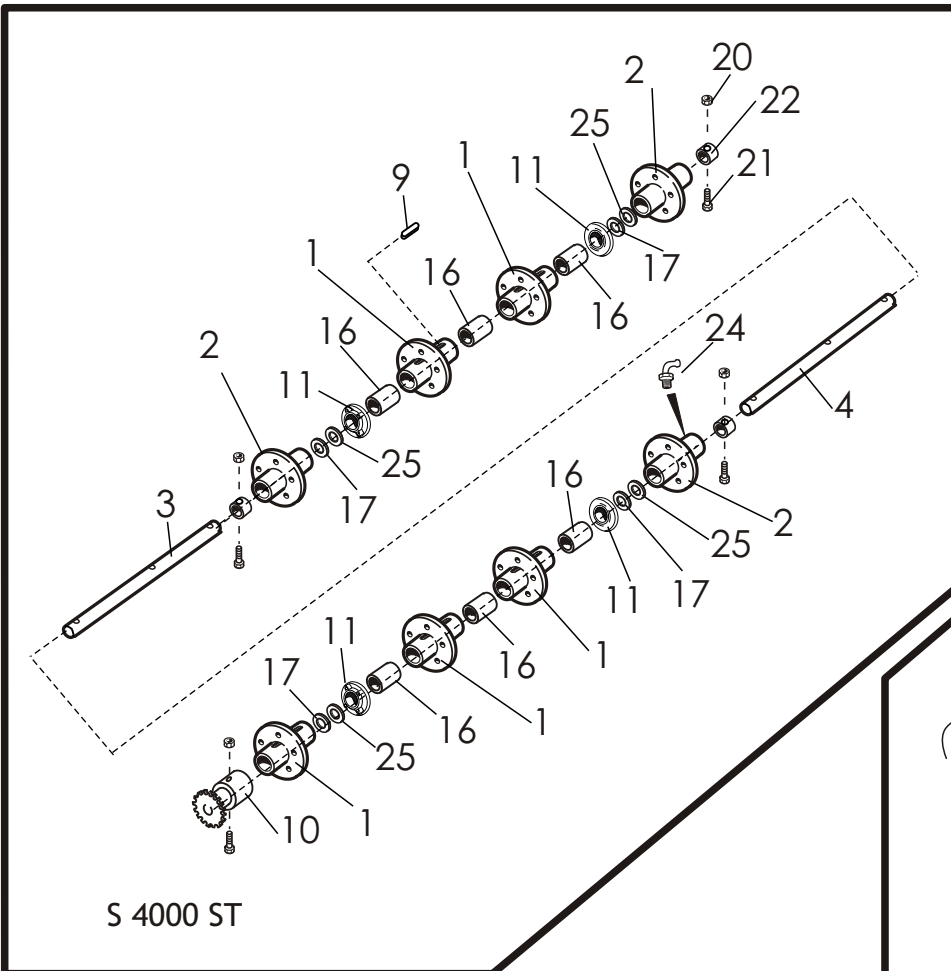
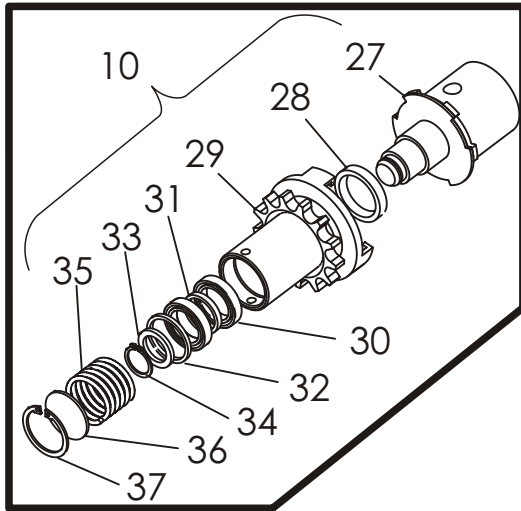
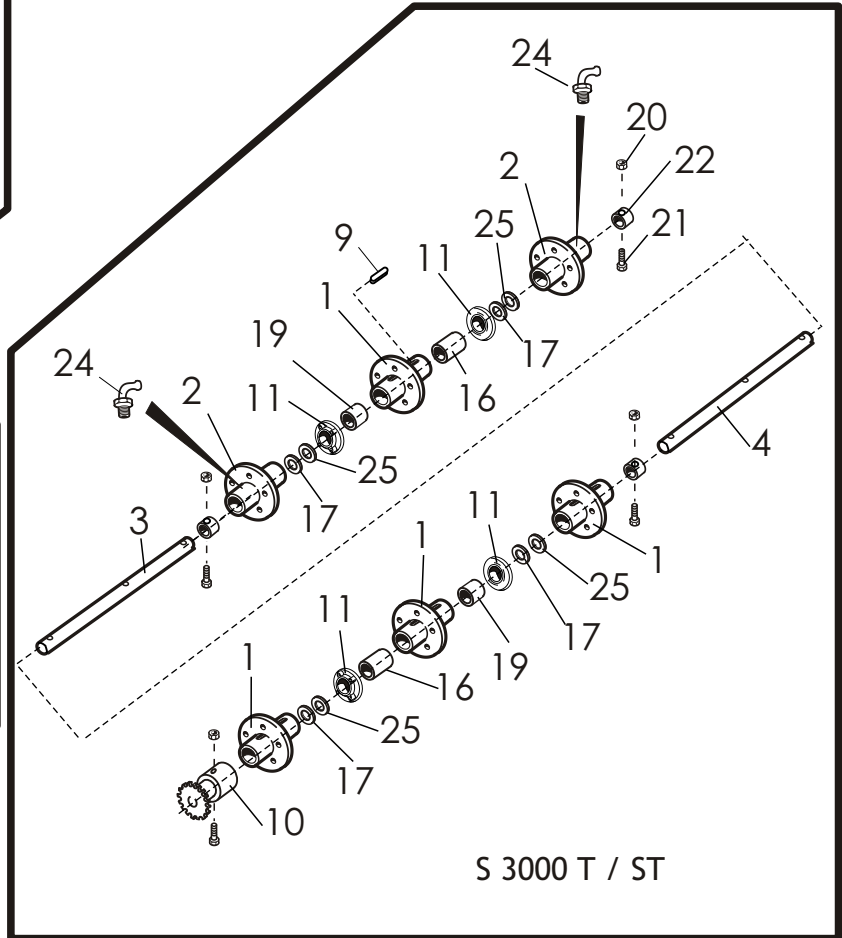
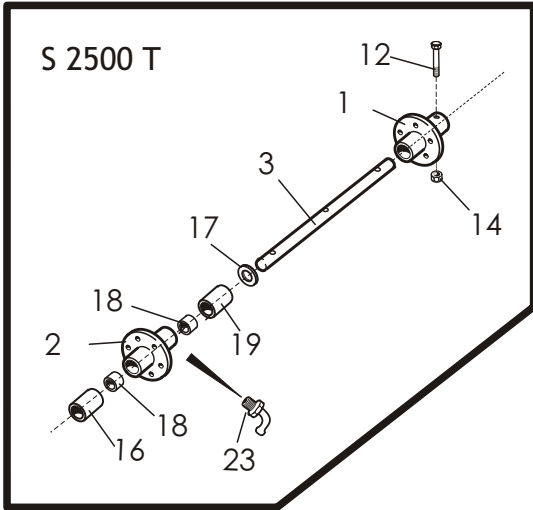
VIITE REF	2500T KPL/ST	3000T KPL/ST	3000ST KPL/ST	4000ST KPL/ST	VARAOSA NO DEL NR	KOODI KODE	NIMIKE TELIRUNKO	BENÄMNING BOGGIERAM
16	4	4	4	4	CV040444	40/44/40	DRYMET	DRYMET
17	2	2	2	2	BH1A12F11	A 40x1,75	SEGER	SEGER
18	-	32	32	32	A0C1F1014	M12*45	KUUSIORUUVI	SEKKANTSKRUV
19	-	32	32	32	B5C0M2514	M12	JOUSIALUSLEVY	FJÄDERBRICKA
20	-	2	2	-	15379		TELIPALKKI	BOGGIBALK
21	-	-	-	2	15380		TELIPALKKI	BOGGIBALK
22	-	8	8	16	A13600	M20*40	KUUSIORUUVI	SEKKANTSKRUV
23	-	8	8	16	B5L134014	M20	JOUSIALUSLEVY	FJÄDERBRICKA
24	2	2	2	2		M16 30/18*3	ALUSLEVY	BRICKA
25	-	8	8	8	A0G1F1514	M16*45	KUUSIORUUVI	SEKKANTSKRUV
26	-	8	8	8	B5G0U3514	M16	JOUSIALUSLEVY	FJÄDERBRICKA
27	4	4	4	4		M16 IL	MUTTERI	MUTTER
28	4	-	-	-	300121	55/50*40	LAAKERIHOLKKI	LAGER
29	6	-	-	-	139206	4-8672	VÄLILEVY	MELLANPLATTA
30	2	-	-	-	BH1L20024	A 50*2	SEGER	SEGER
31	8	-	-	-	AGE113014	M14 IL	MUTTERI	MUTTER
32	1	-	-	-	139205		VÄLIPUTKI	MELLANRÖR
33	-	1	1	-	147205		VÄLIPUTKI	MELLANRÖR
34	-	-	-	1	148205		VÄLIPUTKI	MELLANRÖR
35	8	-	-	-	A13520	M18*50	RUUVI	SKRUV
36	8	-	-	-	A51800	M18	KUUSIOMUTTERI	SEKKANTMUTTER
37	8	-	-	-	B5J143014	M18	JOUSIALUSLEVY	FJÄDERBRICKA
38	1	1	1	1	14803	3-14803	KIVISUISTAJA	STENAVVISARE

PYÖRÄNAKSELIT, NAVAT JA RENKAAT
HJULAXLAR, NAV OCH DÄCK



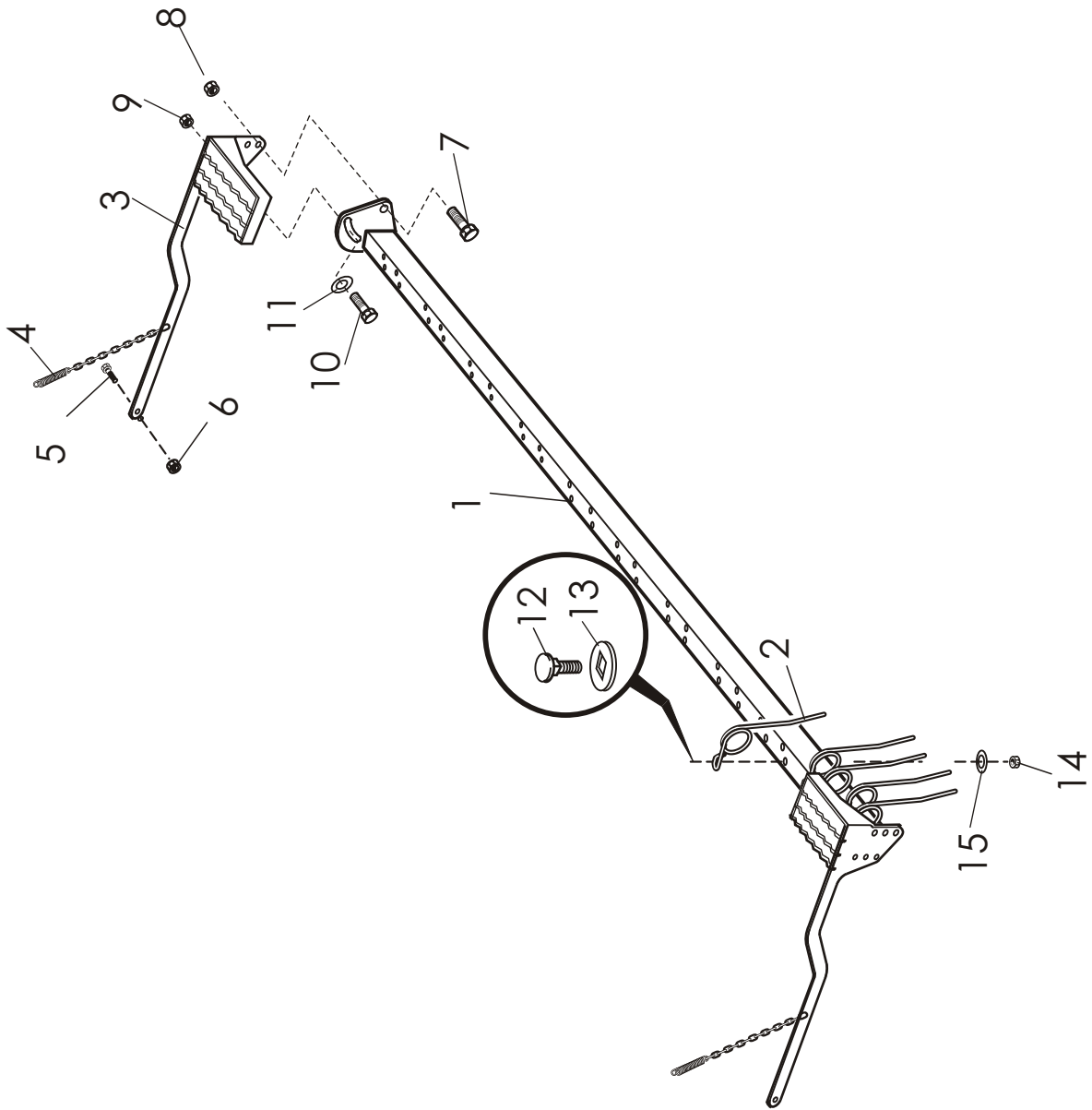
VIITE REF	2500T/KPL ST	3000T/KPL ST	3000ST/KPL ST	4000ST/KPL ST	VARAOSA NO DEL NR	KOODI KODE	NIMIKE TELI	BENÄMNING BOGGIE
1	5	-	-	-	14057	4-14057	NAPA	NAV
2	4	6	6	9	D15362	3-15362	KIILANAPA	KILNAV
3	4	6	6	7	14093	3-14093	VAPAANAPA	FRENAV
					14077	3-14077	PYÖRÄN AKSELI	AXEL
					15359	3-15359	PYÖRÄN AKSELI	AXEL
					15358	3-15358	PYÖRÄN AKSELI	AXEL
4	-	1	1	-	15360	3-15360	PYÖRÄN AKSELI	AXEL
					15361	3-15361	PYÖRÄN AKSELI	AXEL
5	10	-	-	-	D30055	5.00x12 102/140/15/5 OF2.5	VANNE	FÄLG
					D3000046	5.00x16 102/140/15/5	VANNE	FÄLG
6	10	-	12	16	D3000074	7x12	SISÄRENGAS	SLANG
					D30000120	7.50x16	SISÄRENGAS	SLANG
7	10	-	12	16	D30017	7x12 PR6TR	ULKORENGAS	DÄCK
					D30000090	7.5x16 6PR	ULKORENGAS	DÄCK
8	10	-	12	16	147080	7x12	PYÖRÄ KOOTTU	HJUL, KOPPLAD
					153990	7.5x16 6PR	PYÖRÄ KOOTTU	HJUL, KOPPLAD
9	-	6	6	9	280664	4-8095	KIILA 8*12*60	KIL 8*12*60
10	-	-	-	-	14059	3-14059A	VETONAPA	NAV MED KEDJEHJUL
11	4	1	1	1	16250	3-16250	NAPAKYTKIN	KEDJEHJUL
					CEUCP0208	UCP208 K	PUKKILAAKERI	LAGER
					CEUCFC208	UCFC 208	PUKKILAAKERI	LAGER
12	5	-	-	-		12x65 8.8	KUUSIORUUVI	SEKKANTSSKRUV
13	50	60	60	80	A0E151514	M14x35	KUUSIORUUVI	SEKKANTSSKRUV
14	5	-	-	-		M12 IL	KUUSIOMUTTERI	SEKKANTMUTTER
15	50	60	60	80	AGE113014	M14 IL	MUTTERI	MUTTER
16	2	-	-	-	14098	4-14098	VÄLIHOLKKI	MELLANSHOLK
					D15367	3-15367	VÄLIHOLKKI 111 MM	MELLANSHOLK
					D15366	3-15366	VÄLIHOLKKI 81 MM	MELLANSHOLK
17	2	8	8	8	14096	4-14096	TUKIPRIKKA	BRICKA
18	8	8	8	8	CV0104420	40/44/20	DRYMET	DRYMET
19	2	-	-	-	14097	4-14097	VÄLIHOLKKI	MELLANSHOLK
					D15365	3-15365	VÄLIHOLKKI 55 MM	MELLANSHOLK
20	-	8	8	8	AGC113014	M12 IL	KUUSIOMUTTERI	SEKKANTMUTTER
21	-	8	8	8	A10900	M12*70	KUUSIORUUVI	SEKKANTSSKRUV
22	-	7	7	7	D15357	3-15357	PIDÄTINHOLKKI	HOLK
23	4	-	-	-		M8 1.25/90	RASVANIPPA	SMÖRJNIPPEL
24	-	2	2	2	BJ6510001	N8*1.25 45°	RASVANIPPA	SMÖRJNIPPEL
25	-	8	8	8	15364	3-15364	SÄÄTÖPRIKKA	JUSTERINGSBRICKA
26	50	60	60	80	B61255	M14	JOUSIALUSLEVY	FJÄDERBRICKA

PYÖRÄNAKSELIT, NAVAT JA RENKAAT
HJULAXLAR, NAV OCH DÄCK



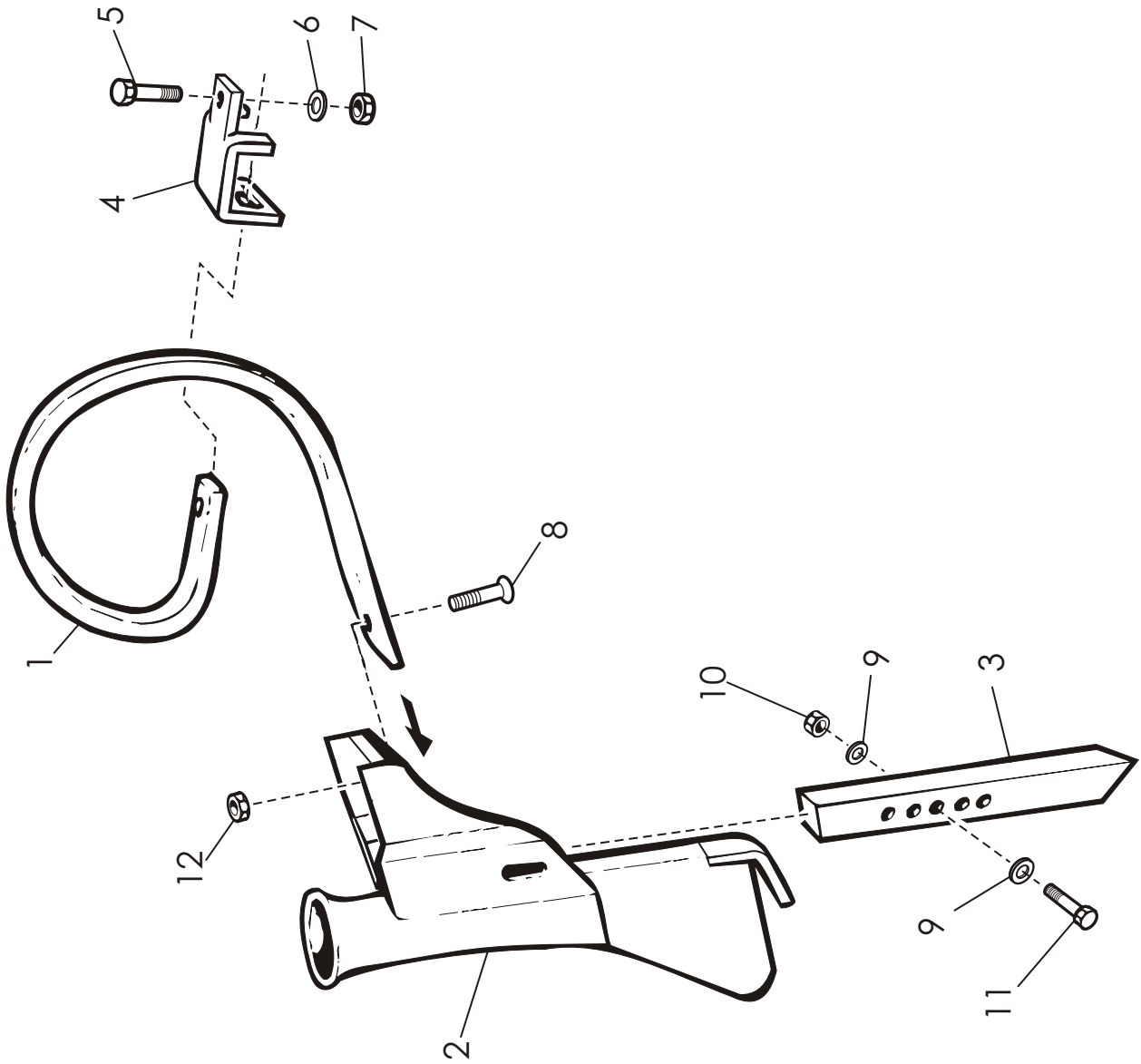
VIITE REF	2500T/KPL ST	3000T/KPL ST	3000ST/KPL ST	4000ST/KPL ST	VARAOSA NO DEL NR	KOODI KODE	NIMIKE TELI	BENÄMNING BOGGIE
27	1	1	1	1	16237	3-16237	AKSELI HITS.	AXEL
28	1	1	1	1	CNA30407	30x40x7	STEFA	RADIALTÄTNING
29	1	1	1	1	16239	3-16239	KETJUPYÖRÄ	KEDJEHJUL
30	2	2	2	2	CE61805	61805	KUULALAAKERI	KULLAGER
31	1	1	1	1	16234	3-16234	VÄLIRENGAS	MELLANRING
32	1	1	1	1	16236	3-16236	VÄLIRENGAS	MELLANRING
33	1	1	1	1	16241	3-16241	ALUSLEVY	BRICKA
34	1	1	1	1	BH0L12014	20x1.2 DIN471	SEEGER-RENGAS	SPÄRRING
35	1	1	1	1	D16235	3-16235	JOUSI	FJÄDER
36	1	1	1	1	16232	3-16232	SUOJALEVY	SKYDD
37	1	1	1	1	BH1011L15	37x1.5 DIN472	SEEGER-RENGAS	SPÄRRING

JÄLKIHARA
EFTERHARV



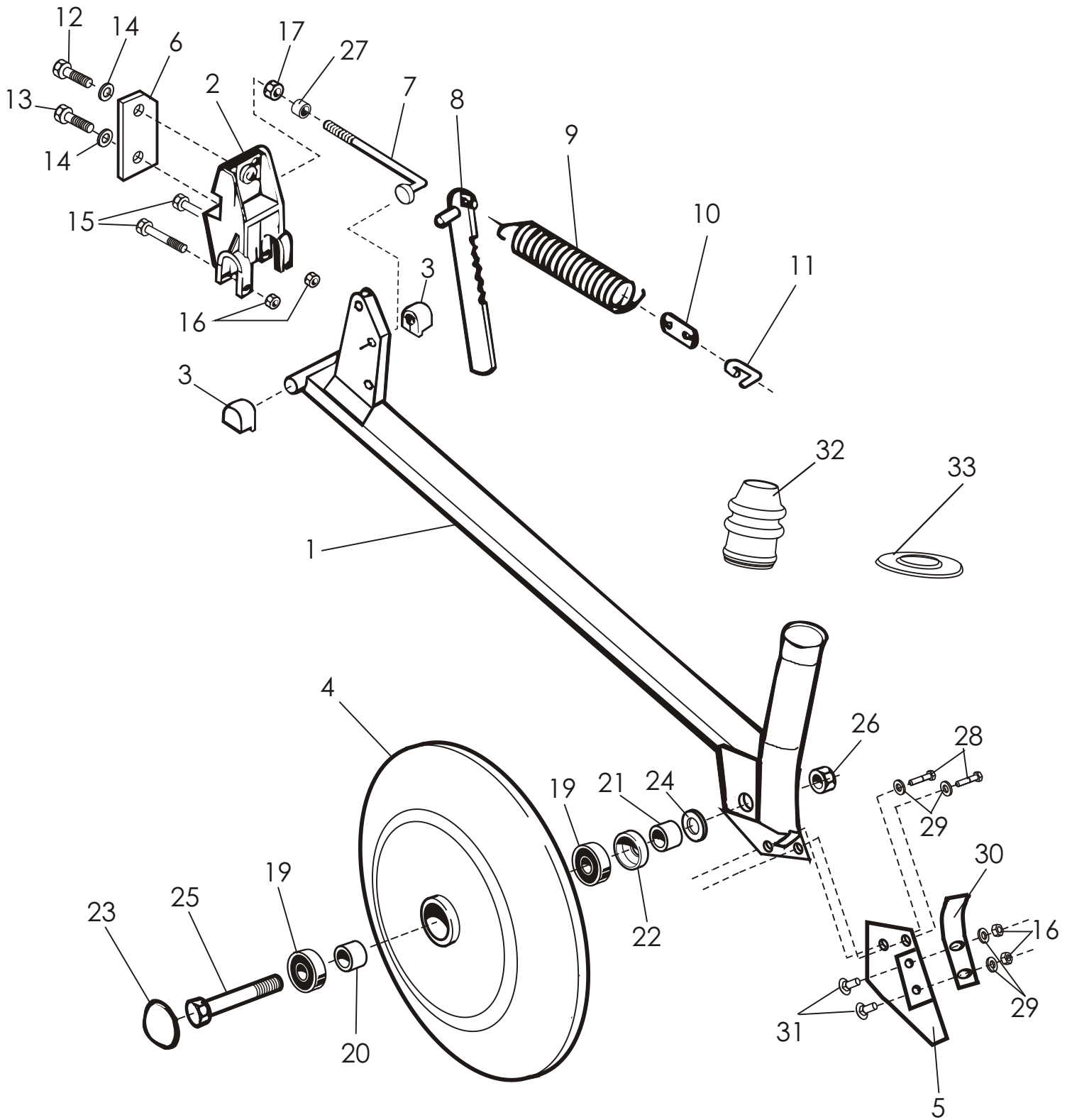
VIITE REF	2500T KPL/ST	3000T KPL/ST	3000ST KPL/ST	4000ST KPL/ST	VARAOSA NO DEL NR	KOODI KODE	NIMIKE JÄLKIHARA	BENÄMNING EFTERHARV
1	1	-	-	-	14816	3-14816	HARAN RUNKO	RAM
1	-	1	1	-	14811	3-14811	HARAN RUNKO	RAM
1	-	-	-	1	14814	3-14814	HARAN RUNKO	RAM
2	22	26	26	34	D15182	3-15182	HARAN PIIKKI	SPIK
3	1	1	1	1	14799R	3-14799	KÄSIVARSI	ARM
4	2	2	2	2	E34471	34471 6*40*200	VETOJOUSI	DRAGFJÄDER
5	2	2	2	2		M16x50	KUUSIORUUVI	SEKKANTSKRUV
6	2	2	2	2		M16 IL	KUUSIOMUTTERI	SEKKANTMUTTER
7	2	2	2	2		AM 20*35	RUUVI	SKRUV
8	2	2	2	2		M20 IL	MUTTERI	MUTTER
9	2	2	2	2		M16 IL	MUTTERI	MUTTER
10	2	2	2	2		M16*35	RUUVI	SKRUV
11	2	2	2	2		M16 30/18*3	ALUSLEVY	BRICKA
12	22	26	26	34	A0A151014	M10*35 8.8	RUUVI	SKRUV
13	22	26	26	34	B5A0V1524	M10	ALUSLEVY	BRICKA
14	22	26	26	34	AGA113014	M10 IL	KUUSIOMUTTERI	SEKKANTMUTTER
15	22	26	26	34		M10	ALUSLEVY	BRICKA

LANNOITEVANNAS
GÖDSELBILL



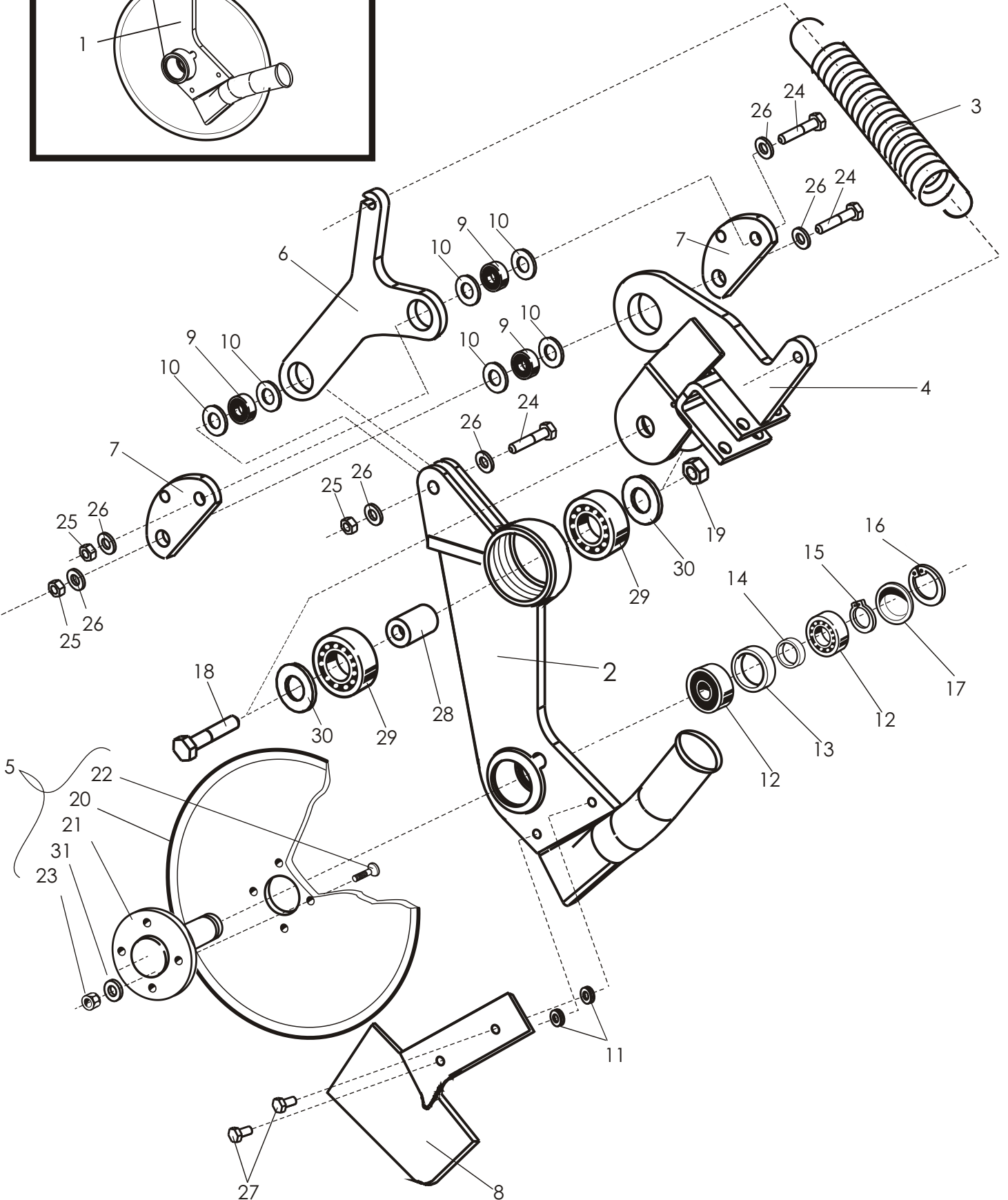
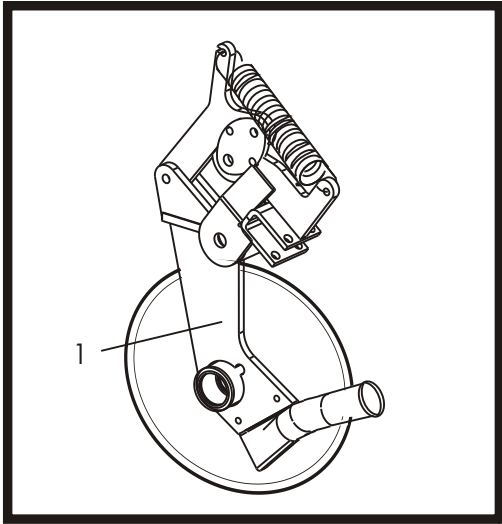
VIITE REF	KPL ST	KPL ST	KPL ST	VARAOSA NO DEL NR	KOODI KODE	NIMIKE	BENÄMNING
	S-2500	S-3000	S-4000				
	10	12	16	137250		LANNOITEVANNAS TÄYD. (OSAT 1-12)	GÖDSELBILL (DEL 1-12)
	10	12	16	137251		LANNOITEVANNAS TÄYD. (OSAT 1-3+8-12)	GÖDSELBILL (DEL 1-3+8-12)
1	10	12	16	D30481	2-2897	JOUSI	S-PINNE
2	10	12	16	137252	2-2896	VANNASPUTKI	BILLRÖR
3	10	12	16	137265	4-8625	KÄRKIKAPPALE	SPETS
	10	12	16	13101	4-13101	KÄRKIKAPPALE KOVAHITS.	SPETS H.M.S.
4	10	12	16	137266	4-14115	KOVAMETALLIKÄRKI	METALLSPETS
	10	12	16	137249	3-4313	JOUSEN KIINNIKE	FÄSTE FJÄDER
5	10	12	16	A0C2A1514	M12x70 8.8	KUUSIORUUVI	SKRUV
6	10	12	16	B5COM2514	M12	JOUSIALUSLEVY	BBRICKA
7	10	12	16	AGC111014	M12	MUTTERI	MUTTER
8	10	12	16	A0C151514	M12x35 8.8	KUUSIORUUVI	SKRUV
9	10	12	16	B5A0MB024	M10	ALUSLEVY	BRICKA
10	10	12	16	AGA113014	M10 IL	MUTTERI	MUTTER
11	10	12	16	A0A151014	M10x35	KUUSIORUUVI	SKRUV
12	10	12	16	AGC113014	M12 IL	KUUSIOMUTTERI	MUTTER

KIILAJYRÄVANNAS KILVÄLTBIL



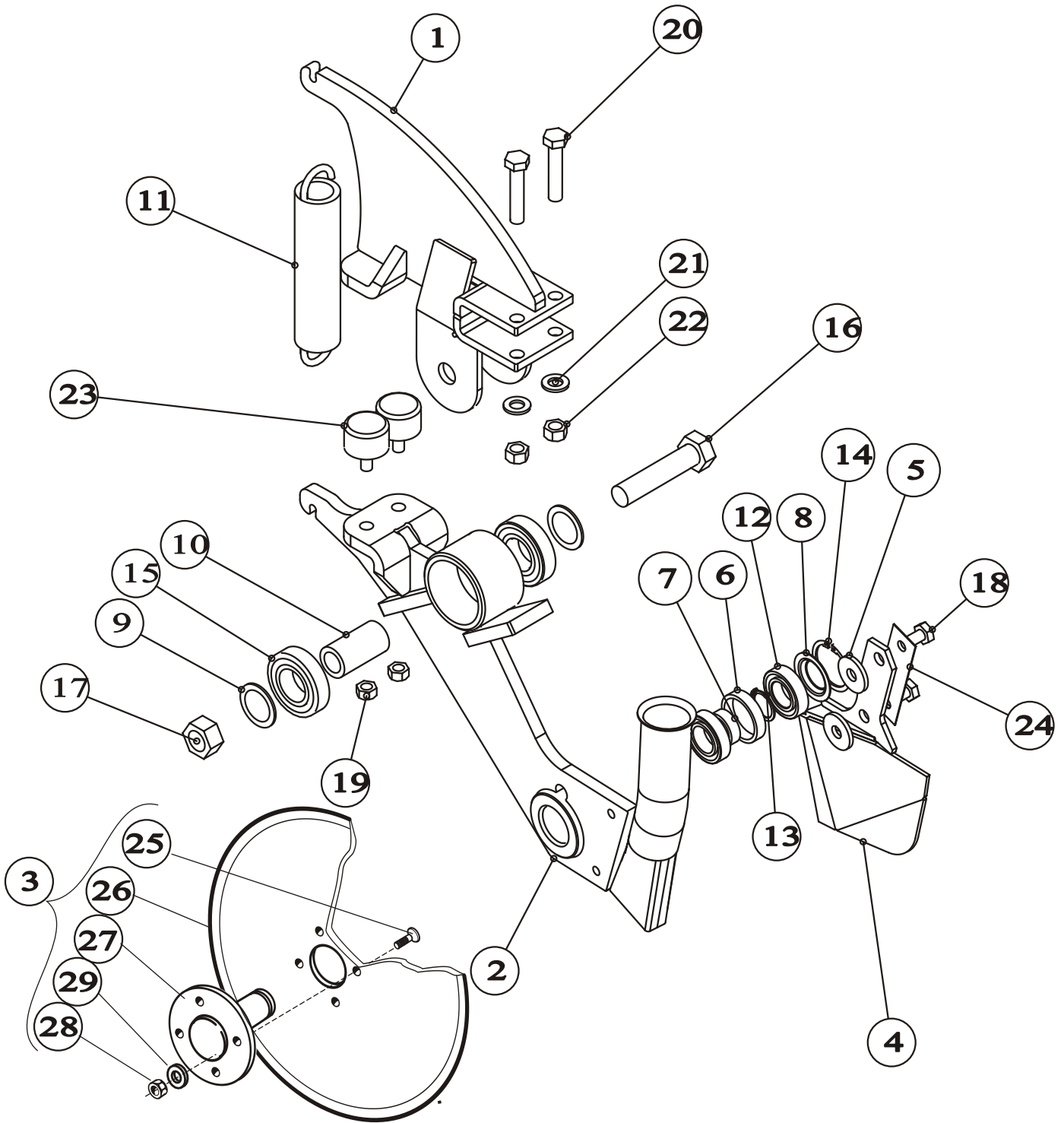
VIITE REF	KPL ST	S-2500	KPL ST	S-3000	KPL ST	S-4000	VARAOSA NO DEL NR	KOODI KODE	NIMIKE	BENÄMNING
	5		6		8		128810		ETUVANNAS TÄYD.	BILL, FRÄMRE
	5		6		8		128820		TAKAVANNAS TÄYD.	BILL, BAKRE
1	10		12		16		12881	3-12881	VANTAAN VARSII ETUUMM.	BILLARM, FRÄMRE
2	10		12		16		12882	3-12882	VANTAAN VARSII TAKIUMM.	BILLARM, BAKRE
3	20		24		32		137290	3-4065	VANTAAN KIINNITIN	BILLFÄSTE
4	40		48		64		D40048157		LAKERI	LAGER
5	20		24		32		12876	3-12876	VANNASKIEKKO	KILVÄLSKIVA
6	10		12		16		15157	3-15157	RAAPIJALEVY ETUUMM.	AVS. KRAPARE, FRÄMRE
7	10		12		16		16214	3-16214	RAAPIJALEVY TAKIUMM.	AVS. KRAPARE, BAKRE
8	20		24		32		137287	4-12550	KIINNITYSPALA	FÄSTE
9	20		24		32		15816	4-15816	KANNATINPULTTI	BULT
10	20		24		32		137285	3-12605	KAMPALAATTA	PLATTA
11	20		24		32		D14818500	4-8185	VETOJOUSI	DRAGFJÄDER
12	10		12		16		12783	4-12783	VETOLATTA ETUVANNAS	PLATTA, FRÄMRE BILL
13	10		12		16		12013	4-12013	VETOLATTA TAKAVANNAS	PLATTA, BAKRE BILL
14	20		24		32		137292	4-12573	LÄNKKI	LÄNK
15	20		24		32		A08050	M10x55 8.8	KUUSIORUUVI	SKRUV
16	20		24		32		A08500	M10x75 8.8	KUUSIORUUVI	SKRUV
17	40		48		64		131270	M10	JOUSIALUSLEVY	FJÄDERBRICKA
18	40		48		64		A061AI	M6x40 8.8	KUUSIORUUVI	SKRUV
19	40		48		64		A50451	M6 IL	KUUSIOMUTTERI	MUTTER
20	20		24		32		132030	M8 IL	KUUSIOMUTTERI	MUTTER
21	60		72		96		131130	4x8	UPPOKANTANIITTI	NIT
22	40		48		64		CE6201000D1	6201	KUULALAAKERI	KULLAGER
23	20		24		32		31326000	4-2659	VÄLIHOLKKI	DISTANSHOLK
24	20		24		32		D131327000	4-2658	TÄYTEHOLKKI	HOLK
25	40		48		64		131100	Z002	Z-LAMELLI, KOOTTU	Z-LAMELL
26	20		24		32		131324000	4-2668	SUOJAKUPPI	NAVKAPESELI
27	20		24		32		131328000		SUOJALEVY	SKYDDPLAT
28	20		24		32		A0C2A1514	M12x70 8.8	VANTAAN AKSELI	AXELTAPP
29	20		24		32		AGC113014	M12 IL	MUTTERI	MUTTER
30	20		24		32		D15186	4-15186	VÄLIHOLKKI	HOLK
31	40		48		64		A060C1024	M6X12 8.8 ZN	KUUSIORUUVI	SKRUV
32	80		96		128		B5B0V1544	M8 ZN	KORILAATTA	BRICKA
33	20		24		32		14868	3-14868	TAKARAAPIJA	KRAPARE
	40		48		64		A01970	M6X16	LUKKORUUVI	SKRUV
							D18253		MULTASUOJA JOUSTAVA	SKYDD FLEXIBLE
							D32910000		MULTASUOJA MUOVINEN	SKYDD

MULTILINK KIEKKOVANNAS
MULTILINK SKIVABILL



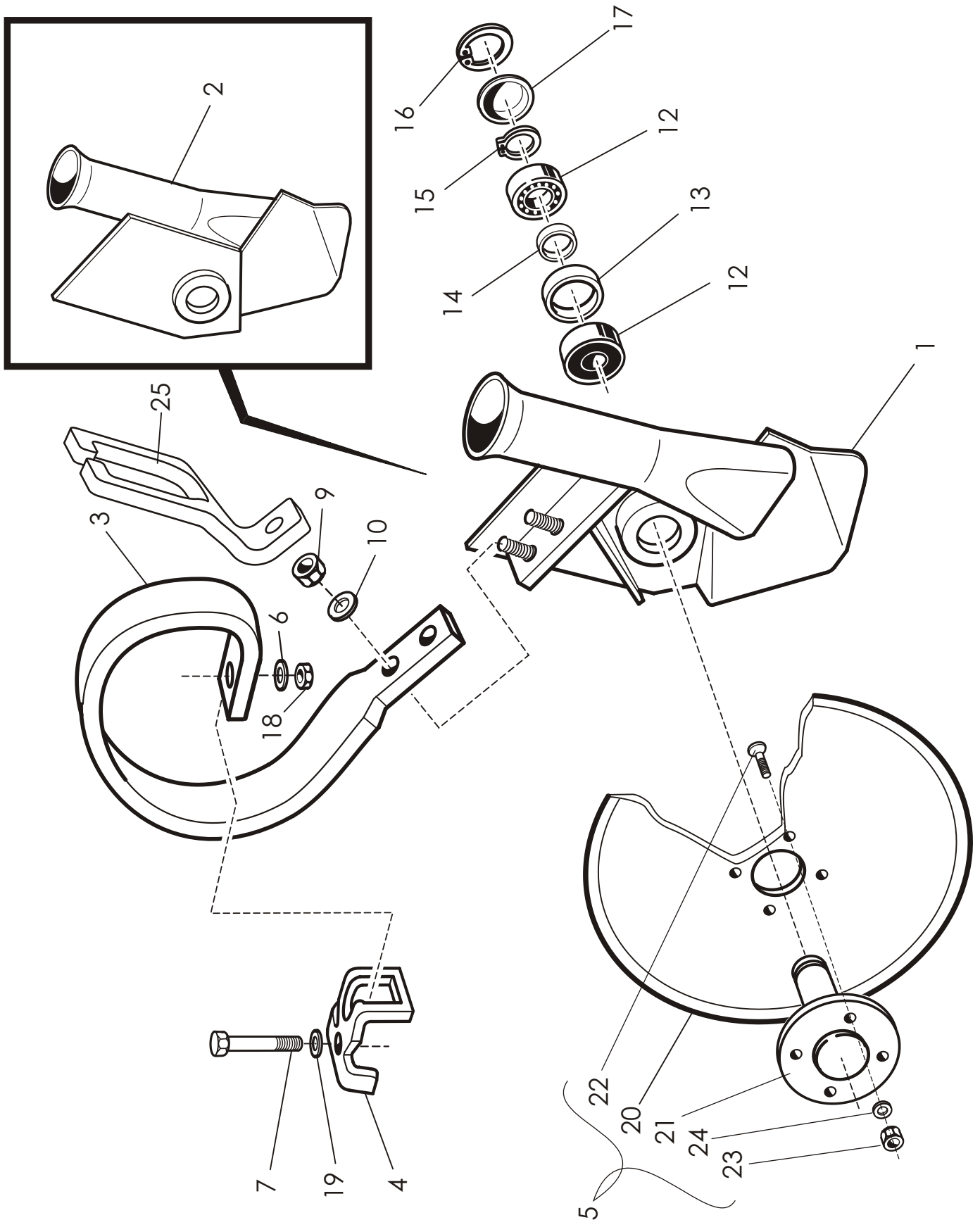
VIITE REF	S2500 KPL/ST	S3000 KPL/ST	S4000 KPL/ST	VARAOSA NO DEL NR	KOODI KODE	NIMIKE KIEKKOLANNOITTEVANNAS MULTILINK	BENÄMNING SKIVABILL, GÖDSEL MULTILINK
1	5	6	8	15198		KIEKKOLANNOITTEVANNAS, ETUMMAINEN	SKIVABILL, GÖDSEL, FRÄMSTA
2	5	6	8	15199		KIEKKOLANNOITTEVANNAS, TAKIMMAINEN	SKIVABILL, GÖDSEL, BAKERST
3	10	12	16	151980	E34471	VANNASPUTKI ETU	BILLRÖR, FRÄMRE
4	10	12	16	151990		VANNASPUTKI TAKA	BILLRÖR, BAKRE
5	10	12	16	934471		VETOJOUSI	FJÄDER
6	10	12	16	15200	3-15200	KANNATIN, KOOTTU	STÖD, KOPPLAD
7	10	12	16	16011	3-16011	LAUTANEN KOOTTU	TALLRIK KOPPLAD
8	10	12	16	14997	3-14997	KÄÄNTÖVARSI	SVÄNGARM
9	20	24	32	14996	3-14996	VANTAAN VIPU	ARM
10	5	6	8	16187	3-16187	RAAPIJA ETU	SKRAPARE FRÄMRE
11	5	6	8	16189	3-16189	RAAPIJA TAKA	SKRAPARE BAKRE
12	30	36	48	CE62012RS	6201 2 RS	LAAKERI	LAGER
13	60	72	96	16012	4-16012	ETÄISYYSLEVY	DISTANSBRICKA
14	20	24	32	14987	3-14987	KUMIALUSLEVY	GUMMIBRICKA
15	20	24	32	CE6005	6005 1RS	KUULALAAKERI	KULLAGER
16	10	12	16	14373	3-14373	VÄLIHOLKKI, ISO	MELLAN HOLK, STOR
17	10	12	16	14372	3-14372	VÄLIHOLKKI, PIENI	MELLAN HOLK, LITEN
18	10	12	16	BHOS10S14	A25x1,25	SEEGER	SEGER
19	10	12	16	BH1H12F21	J47x1,75	SEEGER	SEGER
20	10	12	16	13813	4-13813	SUOJAKUPPI	NAVKAPSEL
21	10	12	16	A13835	M20X90	KUUSIORUUVI	SEKKANTSSKRUV
22	40	48	64	AGL113014	M20	KUUSIOMUTTERI	SEKKANTSMUTTER
23	40	48	64	16009	3-16009	LAUTANEN	TALLRIK
24	30	36	48	D16010	3-16010	AKSELI	AXEL
25	30	36	48	A02658	M8X25 10.9 ISO7380	KUUSIOKOLORUUVI KUPUK.	SEKKANTSHÅLSKRUV
26	60	72	96	AG8111014	M8	MUTTERI	MUTTER
27	10	12	16	A10515	M12X55	KUUSIORUUVI	SEKKANTSSKRUV
28	10	12	16	AGC113014	M12	KUUSIOMUTTERI	SEKKANTSMUTTER
29	20	24	32	B5C0R2024	M12	ALUSLEVY	BRICKA
30	20	24	32	A0A0L1514	M10X20	KUUSIORUUVI	SEKKANTSSKRUV
31	40	48	64	D15315	3-15315	VÄLIHOLKKI	MELLANHOLK
				CE62062RS	6206 2RS	LAAKERI	LAGER
				15316	3-15316	VÄLYSLEVY	DISTANSBRICKA
				B580E2014	M8	JOUSIPRIKKA	FJÄDERBRICKA

MONOLINK LANNOITEVANNAS
MONOLINK GÖDSELBILL



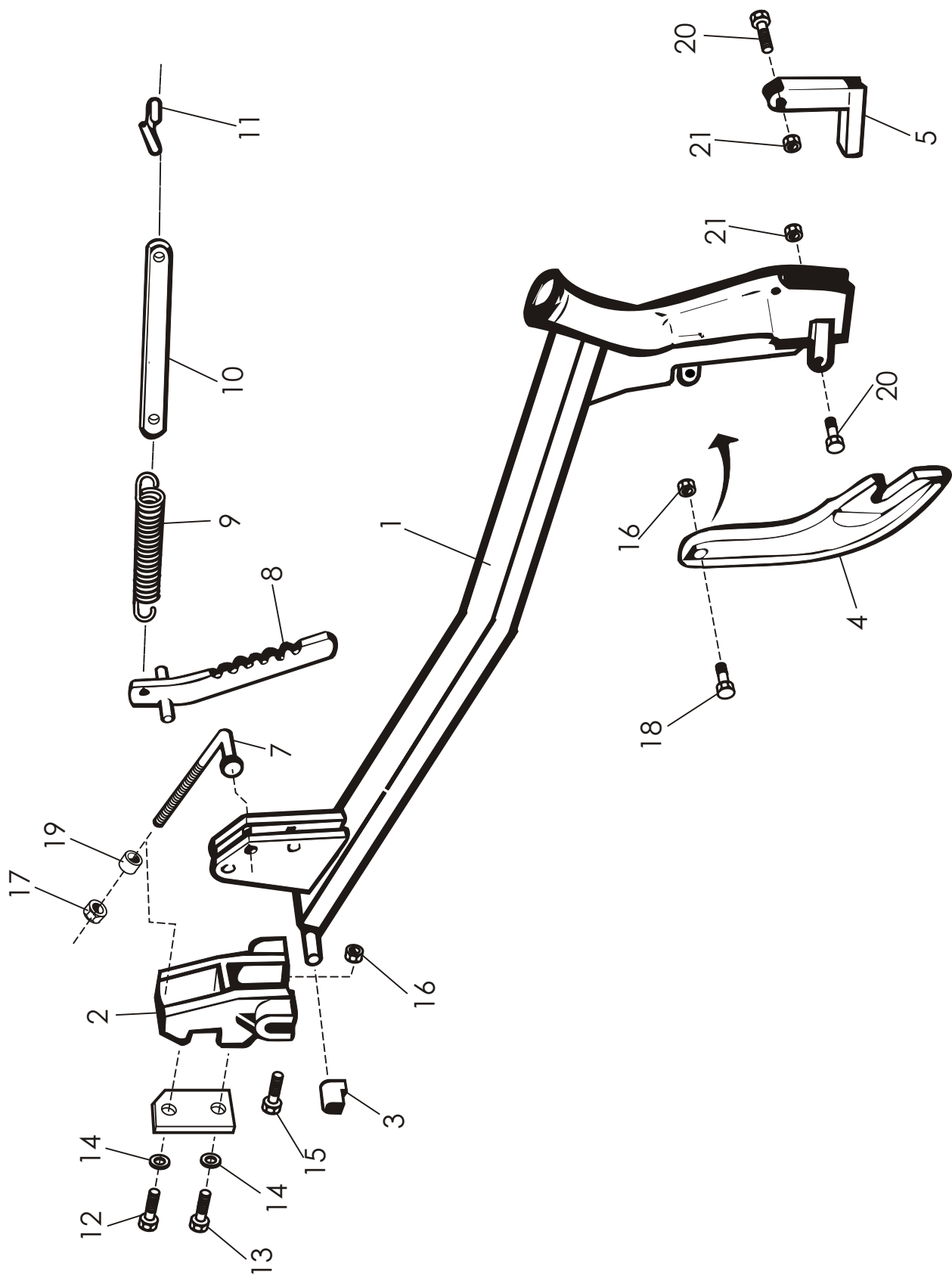
VIITE REF	2500T KPL/ST	3000T/ST KPL/ST	4000ST KPL/ST	VARAOSA NO DEL NR	NIMIKE MONOLINK- LANNOITEVANNAS	BENÄMNING MONOLINK-GÖDSELBILL
	5	6	8	16180	MONOLINK-VANNAS TAKIMM	MONOLINK-BILL BAKERST
	5	6	8	16198	MONOLINK-VANNAS ETUMM.	MONOLINK-BILL FRÄMSTA
1	20	24	32	16182B	KIINNITIN HITS.	FÄSTE
2	20	24	32	16177B	VARSİ HITS. TAKIMM.	ARM BAKRE
	20	24	32	16195	VARSİ HITS. ETUMM.	ARM FRÄMRE
3	20	24	32	16011	LAUTANEN KOOTTU	TALLRIK
4	20	24	32	16189	POSKILEVY HITS. TAKA	SKRAPARE BAKRE
	20	24	32	16187	POSKILEVY HITS. ETU	SKRAPARE FRÄMRE
5	40	48	64	14987	KUMIPRIKKA 4*35/12	GUMMIBRICKA
6	20	24	32	14373	VÄLIHOLKKI ISO LAAKERIPESÄÄN	HOLK
7	20	24	32	14372	VÄLIHOLKKI PIENI LAAKERIPESÄÄN	HOLK
8	20	24	32	13813	LAAKERIKUPPI LAUTASVANTAASEEN	NAVKAPSEL
9	40	48	64	15316	VÄLYSLEVY VANTAASEEN	DISTANSBRICKA
10	20	24	32	D15315	HOLKKI LAAKERIPESÄÄN 3-1531	HOLK
11	20	24	32	E34471	VETOJOUSI 6*40*200 MUSTA 3447	FJÄDER
12	40	48	64	CE6005	KUULALAAKERI 6005 1 RS	KULLLAGER
13	20	24	32	BH0S10S14	SEGER RENG AKS 25X1.2 DIN471	SPÅRRING
14	20	24	32	BH1H12F21	SEGER RENG REI 47X1.75DIN472	SPÅRRING
15	40	48	64	CE62062RS	KUULALAAKERI 6206 2 RS	KULLAGER
16	20	24	32	A13835	6-RUUVI M20x1.5*90 8.8 DIN960Z	SKRUV
17	20	24	32	A51902	6-MUTT.IL M20*1.5 DIN960 ZN	MUTTER
18	40	48	64	A0A0L1514	6-RUUVI M10X20 8.8 DIN933ZN	SKRUV
19	40	48	64	AGA113014	6-MUTTERI IL M10 DIN985-8 ZN	MUTTER
20	40	48	64	A09765	6-RUUVI M12X60 10.9 DIN931ZNC	SKRUV
21	40	48	64	B5C0R2024	ALUSLAATTA M12 DIN125A ZN	BRICKA
22	40	48	64	AGC113014	6-MUTTERI IL M12 DIN985-8 ZN	MUTTER
23	40	48	64	D40001544	KUMISTOPPARI 48001 MAR-CON	GUMMISTOPPARE
24	20	24	32	14873	LUKKOLEVY VANTAASEEN	LÄSPLÄT
25	40	48	64	A02658	6-KOLOR. M8*25 10.9 ISO7380	SKRUV
26	10	12	16	16009	LAUTANEN	TALLRIK
27	10	12	16	D16010	AKSELI	AXEL
28	40	48	64	AG8111014	6-MUTTERI M8	MUTTER
29	40	48	64	B580E2014	JOUSIALUSLEVY M8	FJÄDERBRICKA M8

KIEKKOLANNOITEVANNAS
SKIVABILL, GÖDSEL

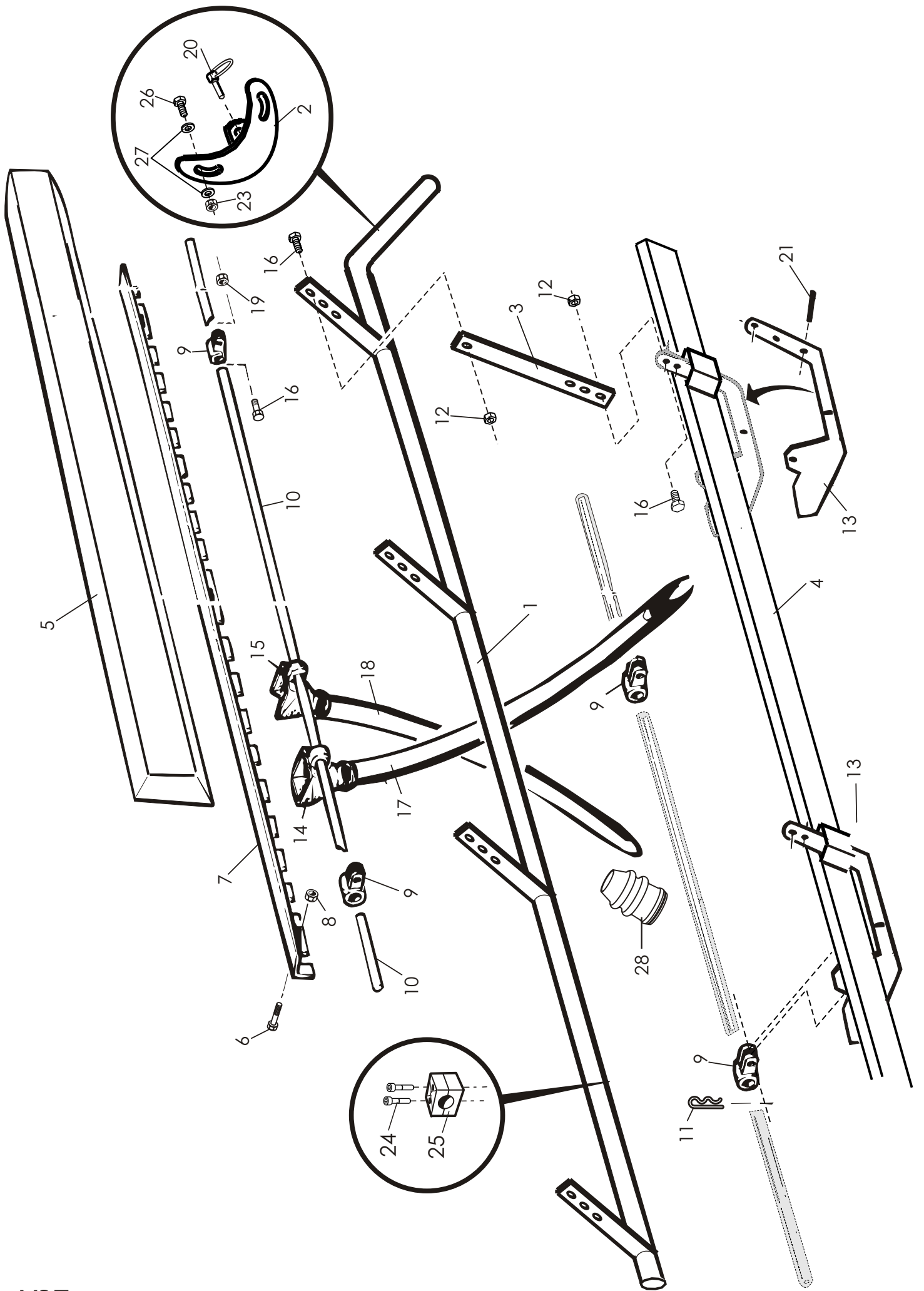


VIITE REF	S2500 KPL/ST	S3000 KPL/ST	S4000 KPL/ST	VARAOSA NO DEL NR	KOODI KODE	NIMIKE KIEKKOLANNOITEVANNAS	BENÄMNING SKIVABILL, GÖDSEL
1	5	6	8	14362		KIEKKOLANNOITEVANNAS, ETUMM.	SKIVABILL, GÖDSEL, FRÄMSTA
2	5	6	8	14360		KIEKKOLANNOITEVANNAS, TAKIMM.	SKIVABILL, GÖDSEL, BAKERST
3	5	6	8	14357	3-14357	VANNASPUTKI ETU	BILLRÖR, FRÄMRE
4	5	6	8	14361	3-14357	VANNASPUTKI TAKA	BILRÖR, BAKRE
5	10	12	16	14352	3-14352	JOUSI	S-PINNE
6	10	12	16	14354	3-14354	VANTAAN KIINNITIN	FÄSTE FJÄDER
7	10	12	16	14355	3-14355	LAUTANEN KOOTTU	TALLRIK KPL
9	20	24	32	B5GOU3514	M16	JOUSIALUSLEVY	BRICKA
10	20	24	32	A12820	M16x70	KUUSIORUUVI	SEKANTSKRUV
11	20	24	32	A51320	M12	KUUSIOMUTTERI	SEKANTMUTTER
12	20	24	32	B5COM2514	M12	JOUSIALUSLEVY	BRICKA
13	20	24	32	Ce6005	6005 1RS	KUULALAAKERI	KULLAGER
14	10	12	16	14373	3-14373	VÄLIHOLKKI, ISO	MELLAN HOLK, STOR
15	10	12	16	14372	3-14372	VÄLIHOLKKI, PIENI	MELLAN HOLK, LITEN
16	10	12	16	BHOS10S14	A25x1,25	SEGER	SEGER
17	10	12	16	BH1H12F21	J47x1,75	SEGER	SEGER
18	10	12	16	13813	4-13813	SUOJAKUPPI	NAVKAPESEL
19	10	12	16	AGG113014	M16 IL	KUUSIOMUTTERI	SEKANTMUTTER
20	10	12	16	B61450	M16	ALUSLEVY	BRICKA
21	10	12	16	14963	3-14963	LAUTANEN	TALLRIK
22	40	48	64	14961	3-14961	AKSELI	AXEL
23	40	48	64	A02657	M6*20 ISO7380	RUUVI	SKRUV
24	40	48	64	AG6111014	M6	MUTTERI	MUTTER
25	12	16	16	B560B1614 14967	M6	JOUSIALUSLEVY TAKAPOTKURAUTA	FJÄDERBRICKA SKYDDPLÅT

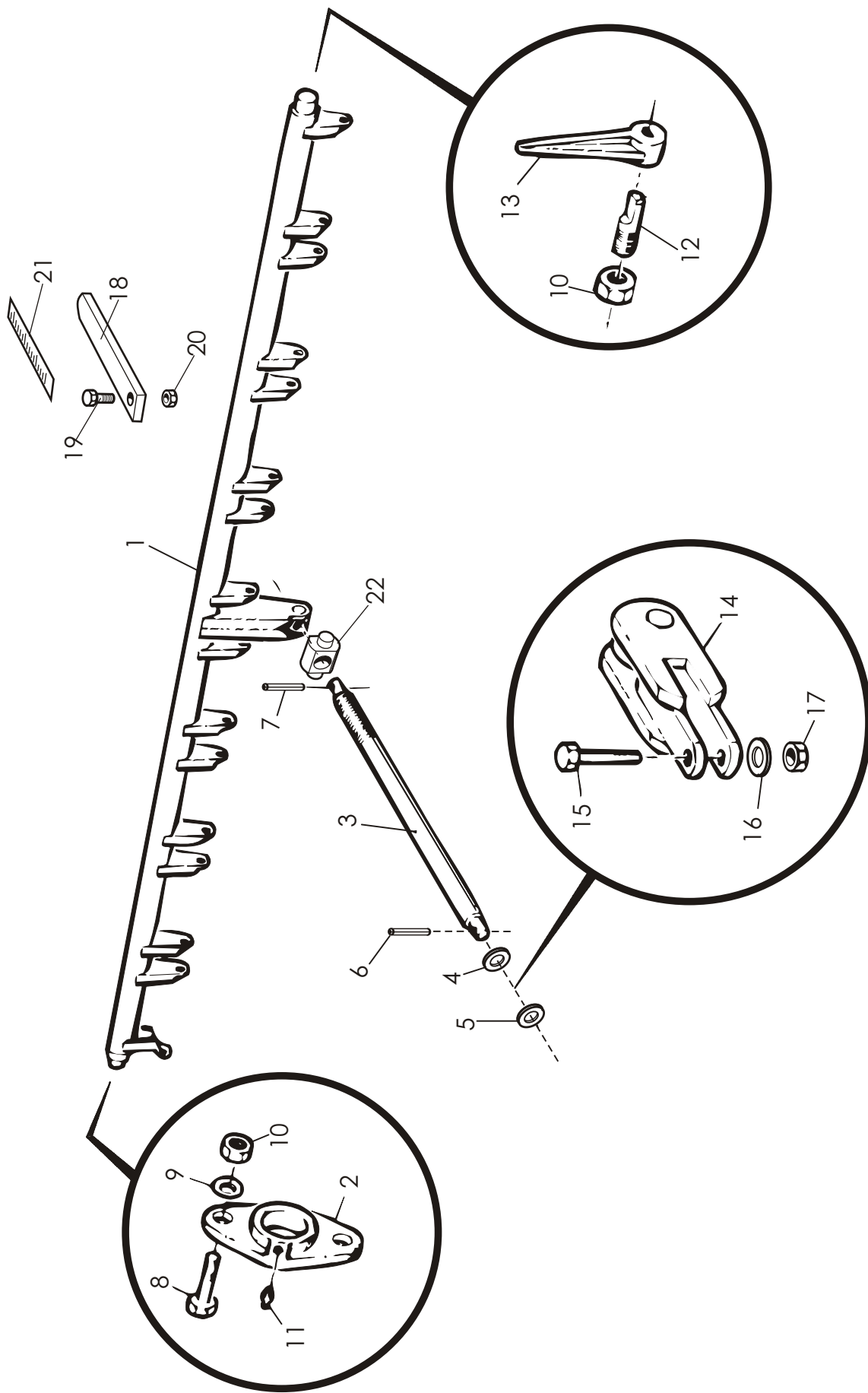
LAAHAVANNAS
SLÄPBILL



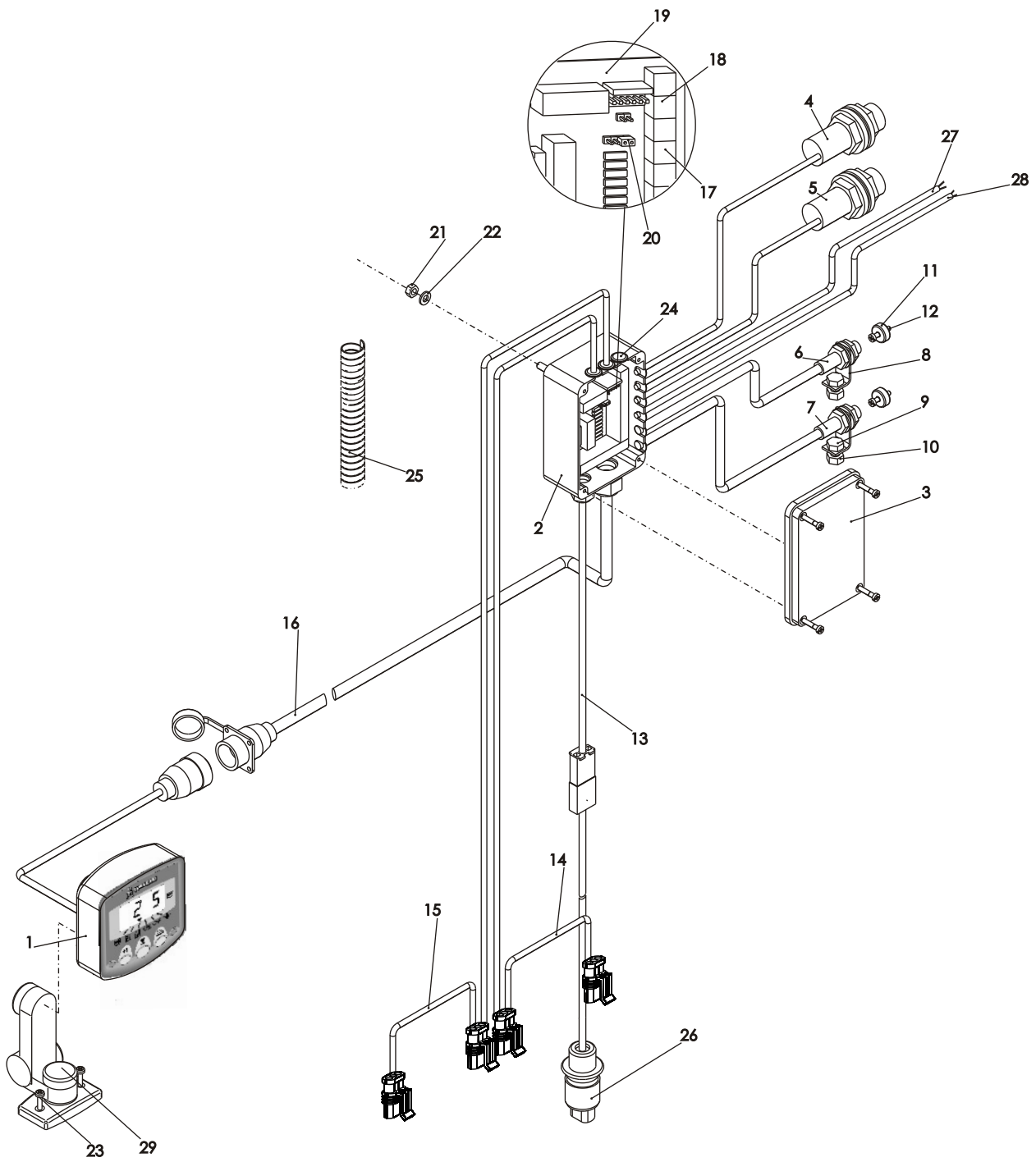
VIITE REF	2500 KPL/ST	3000 KPL/ST	4000 KPL/ST	VARAOSA NO DEL NR	KOODI KODE	NIMIKE LAAHAVANNAS	BENÄMNING SLÄPBILL
1	10	12	16	15232	3-15232	VANTAAN VARSU ETUMMAINEN	BILLARM, FRÄMRE
	10	12	16	15232T	3-15232T	VANTAAN VARSU TAKIMMAINEN	BILLARM, BAKRE
2	20	24	32	137290	4-4065	VANTAAN KIINNITIN	BILLFÄSTE
3	40	48	64	D40048157	4-8157	LAAKERI	LAGER
4	20	24	32	130678	2-2791	KÄRKIPALA	BILLSPETS
5	20	24	32	130685	4-8261	TUKKEUTUMISSUOJA	SKYDDPLATTA
6	20	24	32	137287	4-12550	KIINNITYSPALA	FÄSTE
7	20	24	32	15816	4-15816	KANNATINPULTTI	BULT
8	20	24	32	137285	4-12605	KAMPALATTA	PLATTA
9	20	24	32	D14818500	4-8185	VETOJOUSI 4*32*155	DRAGFJÄDER
10	10	12	16	12783	4-12783	VETOLATTA ETUVANNAS	DRAGPLATTA, FR BILL
	10	12	16	12013	4-12013	VETOLATTA TAKAVANNAS	DRAGPLATTA, BAKRE BILL
11	20	24	32	137292	4-12573	LÄNKKI	LÄNK
12	20	24	32	A08050	M10X55 8.8	KUUSIORUUVI	SEKSKANTSKRUV
13	20	24	32	A08500	M10X75 8.8	KUUSIORUUVI	SEKSKANTSKRUV
14	40	48	64	B60900	M10	JOUSIALUSLEVY	FJÄDERBRICKA
15	40	48	64	A061A1524	M6X40 8.8	KUUSIORUUVI	SEKSKANTSKRUV
16	60	48	64	AG6113014	M6 IL	KUUSIOMUTTERI	SEKSKANTMUTTER
17	20	24	32	AGA113014	M10 IL	KUUSIOMUTTERI	SEKSKANTMUTTER
18	20	24	32	A02800	M6X25	KUUSIORUUVI	SEKSKANTSKRUV
19	20	24	32	15186	4-15186	PAINEHOLKKI	TRYCKHOLK
20	20	24	32	A01150	M5X25	KUUSIORUUVI	SEKSKANTSKRUV
21	20	24	32	AG5113014	M5 IL	KUUSIOMUTTERI	SEKSKANTMUTTER
	10	12	16	10300		ETUVANNAS	BILL, FRÄMRE
	10	12	16	10301		TAKAVANNAS	BILL, BAKRE



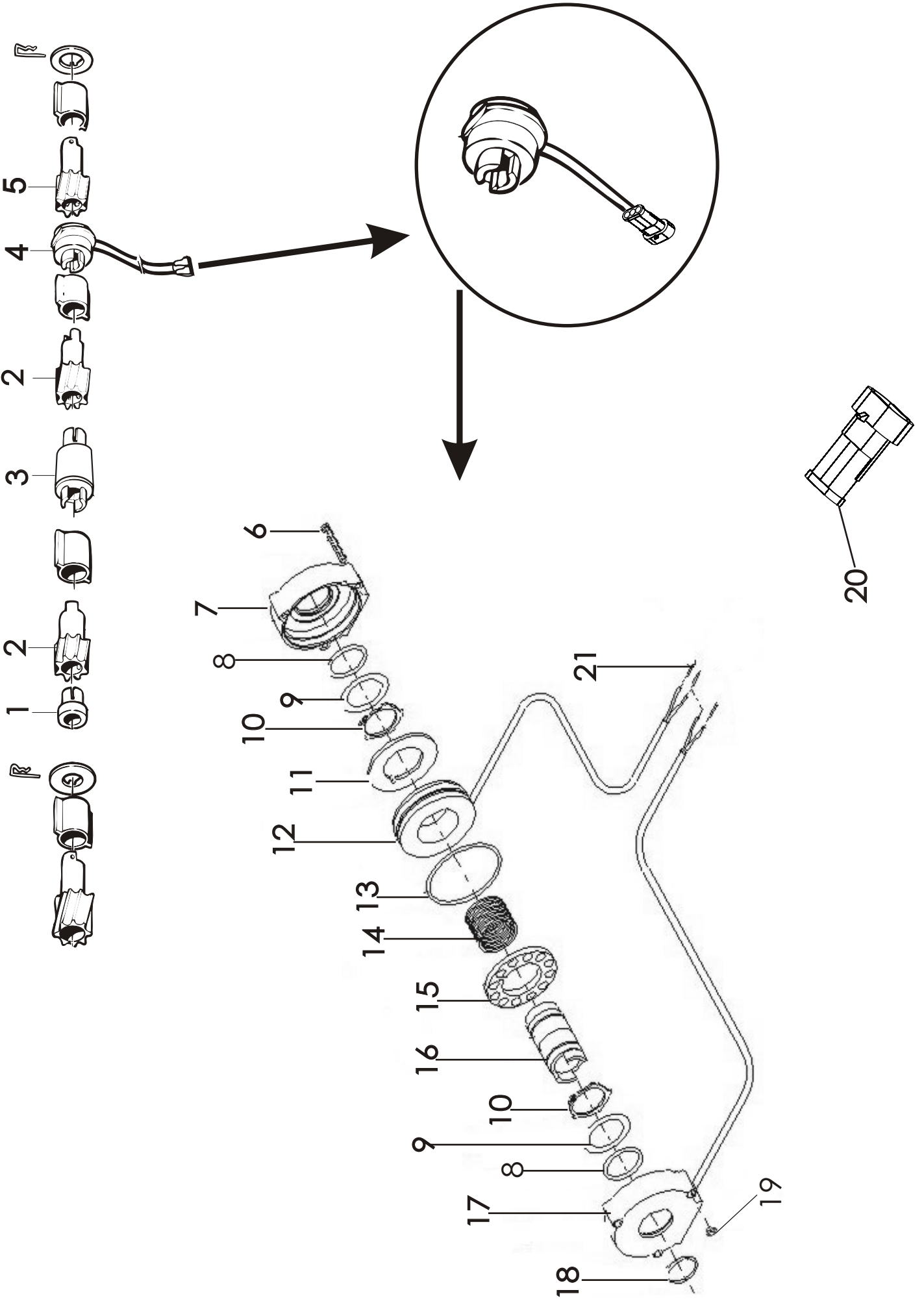
VIITE REF	2500T KPL/ST	3000T KPL/ST	3000ST KPL/ST	4000ST KPL/ST	VARAOSA NO DEL NR	KOODI KODE	NIMIKE SYÖTTÖPUTKISTO SIEMENPUOLI	BENÄMNING UTSÄDES RÖR
1	1	-	-	-	15418	3-15418	VÄÄNTÖKAMPI	VRIDKRÖK
	-	1	-	-	15418B	3-15418	VÄÄNTÖKAMPI	VRIDKRÖK
	-	-	1	-	15410B	3-15410	VÄÄNTÖKAMPI	VRIDKRÖK
	-	-	-	1	15410C	3-15410	VÄÄNTÖKAMPI	VRIDKRÖK
2	1	1	1	1	15412	3-15412	SÄÄTÖALUSTA	REGLERINGSBAS
3	1	1	-	-	15409B	3-15409	VÄLITYSRAUTA	MELLANLÄGG
	-	-	1	1	15409	3-15409	VÄLITYSRAUTA	MELLANLÄGG
4	1	-	-	-	15415	3-15415	KAUKALOKISKO	TRÅGBESLAG
	-	1	1	-	15415B	3-15415	KAUKALOKISKO	TRÅGBESLAG
	-	-	-	1	15415C	3-15415	KAUKALOKISKO	TRÅGBESLAG
5	2	-	-	-	D15406		KAUKALO	VRIDPROVSTÄNG
	-	2	2	-	D15405		KAUKALO	VRIDPROVSTÄNG
	-	-	-	2	D15404		KAUKALO	VRIDPROVSTÄNG
6	6	6	6	6	120421	M6*25	KUUSIORUUVI	SEKANTSKRUV
7	-	-	-	-	160824	2-2283	SUPPILON OHJAIN	TRATTLISTA
	2	2	2	-	140408	2-2283	SUPPILON OHJAIN	TRATTLISTA
	-	-	-	2	12918	3-12918	SUPPILON OHJAIN	TRATTLISTA
8	6	6	6	6	131810	M6	KUUSIOMUTTERI	SEKANTMUTTER
9	8	8	8	8	D30094	4-13378	KIINNITYSHOLKKI	FÄSTE, AXEL
10	2	-	-	-	160823	3-2700	AKSELI	TRATTAXEL
	-	2	2	-	140403	3-2700	AKSELI	TRATTAXEL
	-	-	-	2	12919	3-12619	AKSELI	TRATTAXEL
11	10	10	10	10	125055		NUTTURASOKKA	FJÄDERSPRINT
12	8	8	8	8		M6 IL	KUUSIOMUTTERI	SEKANTMUTTER
13	4	4	4	4	137050	3-12832	KAUKALON SANKA HIN.	TRÅGHÅLLARE
	-	-	-	-	137505	3-12551	KAUKALON SANKA NLS/KH	TRÅGHÅLLARE
14	10	12	12	16	125067	3-3034	SUPPILO SP, TAKA	TRATT UTSÄDE, BAKRE
15	10	12	12	16	125068	3-3036	SUPPILO SP, ETU	TRATT UTSÄDE, FRÄMRE
16	8	8	8	8	120306	M6*20	KUUSIORUUVI	SEKANTSKRUV
17	10	12	12	16	137426	3-12574	SYÖTTÖPUTKI SP, ETU	UTSÄDESRÖR, FRÄMRE
18	10	12	12	16	137421	3-12574	SYÖTTÖPUTKI SP, TAKA	UTSÄDESRÖR, BAKRE
19	8	8	8	8	131810	M6	KUUSIOMUTTERI	SEKANTMUTTER
20	1	1	1	1	BEC000002	10*40	RENGASSOKKA	SPRINT
21	4	4	4	4	125026	6*32	JOUSISOKKA	RÖRSPRINT
22								
23	10	10	10	10	AG8113014	M8 IL	KUUSIOMUTTERI	SEKANTMUTTER
24	8	8	8	8	A02810	M6*25	KUUSIOKOLORUUVI	SEKANTHÄLSKRUV
25	4	4	4	4	D6C318	18MM C318	PUTKENKIINNITIN	RÖRINFÖRING
26	2	2	2	2	A04700	M8*25	KUUSIORUUVI	SEKANTSKRUV
27	4	4	4	4		M8	ALUSLEVY	BRICKA
28	20	24	24	32	d18253		MULTASUOJA JOUSTAVA	SKYDD FLEXIBLE



VIITE REF	S2500 KPL/ST	S3000 KPL/ST	S4000 KPL/ST	VARAOSA NO DEL NR	KOODI KODE	NIMIKE KESKUSSÄÄTÖ	BENÄMINING CENTRALINSTÄLLNING
1	1	0	0	137201	3-12518	KESKUSSÄÄDÖN AKSELI	CENTRALINSTÄLLNING AXEL
	0	1	0	147501	3-12953	" TAPILLA, VASEN	" MED TAPP, V.
	0	1	0	147502	3-12954	" OIKEA	" HÖGER
	0	0	1	148501	3-12892	" TAPILLA, VASEN	" MED TAPP, V.
	0	0	1	148502	3-12891	" TAPILLA, OIKEA	" MED TAPP, H.
2	2	2	2	137209	4-8654	LAIPPALAAKERI	LAGER
3	2	0	0	137211	3-12514	VANTAIDEN SÄÄTÖRUUVI	JUSTERSKRUV
	0	2	2	13063	3-13063	VANTAIDEN SÄÄTÖRUUVI	JUSTERSKRUV
4	2	2	2		M16	ALUSLEVY	BRICKA
5	2	2	2		31/16*1.5	ALUSLEVY	BRICKA
6	2	2	2	128032	6*28	JOUSISOKKA	RÖRSPRINT
7	2	2	2	125026	6*32	JOUSISOKKA	RÖRSPRINT
8	4	4	4	131680	M8*20	KUUSIORUUVI	SKRUV
9	4	4	4	133850	M8	JOUSIALUSLEVY	FJÄDERBRICKA
10	4	4	4	130470	M8	KUUSIOMUTTERI	MUTTER
11	2	2	2	132000	M6	RASVANIPPA	NIPPEL
12	1	0	0	137099	4-12607	KIERRETAPPI	TAPP
13	1	0	0	D32700	4-7893	OSOITIN	VISARE
14	1	0	0	12789	3-12789	KEINUHOLKIN KIINNIKE	FÄSTE
15	1	0	0		M12*70 8.8	KUUSIORUUVI	SKRUV
16	1	0	0	131240	M12	JOUSIALUSLEVY	FJÄDERBRICKA
17	1	0	0	131160	M12	KUUSIOMUTTERI	MUTTER
18	-	2	2	13419	4-13419	MITTA-ASTEIKKO	SKALA
19	-	2	2		M8*20	RUUVI	SKRUV
20	-	2	2		M8 IL	MUTTERI	MUTTER
21	-	2	2	14134	4-14134	TARRA	DEKAL
22	-	1	1	160904	4-4799	SÄÄTÖMUTTERI	JUSTERINGMUTTER



VIITE REF.	NRO NR.	KOODI KOD	NIMIKE	BESKRIVNING	BESCHREIBUNG	DESCRIPTION
ANM. REF.	NR. NO	CODE CODE				
1	S/HU/306-2-002	D40585	MONITORI WIZARD	MONITOR WIZARD	MONITOR WIZARD	INSTRUMENT WIZARD
2	S/HU/306-5-001		MONITORI WIZARD + KYTKENTÄRSÄÄ	MONITOR WIZARD + KOPPLINGSKÄPA	MONITOR WIZARD + ANSCHLUSSDOSE	INSTRUMENT WIZARD + JUNCTION BOX
3			KANSI	DÄCK	ANSCHLUSSDOSEDECK	JUNCTION BOX LID
4	S/SR/201-2-001		ANTURI/APULANTA	SENSOR/GÖDSEL	IMPULSgeber/DÜNGER	SENSOR/FERT.LEVEL
5	S/SR/201-2-001		ANTURI/SIEMEN	SENSOR/FRÖNIVÄ	IMPULSgeber/KERN	SENSOR/SEED LEVEL
6	S/Z782-006		ANTURI/NOPEUS	SENSOR/HASTIGHET	IMPULSgeber/TEMPO	SENSOR/SPEED
7	S/Z782-006		ANTURI/LASKURI	SENSOR/BERÄKNING	IMPULSgeber/ZÄHLER	SENSOR/TL. COUNT
8	14837	3-14837	ANTURIN PIDIN	SENSORHÄLLARE	HALTER FÜR IMPULSgeber	SENSOR HOLDER
9	A080G1514	M8 X 16	KUUSIORUUVI	SEKKANTSKRUV	SECHSKANTSCHRAUBE	HEX SCREW
10	Ag8113014	M8	KUUSIOMUTTERI	SEKKANTMUTTER	SECHSKANTMUTTER	HEX NUT
11	S/MG/193-1-020	16 X 6	MAGNEETTI	MAGNET	MAGNET	MAGNET
12		M4	MAGN.KIIN.RUUVI	MAGNET FÄST.SKRUV	MAGN.AUFSPANNSCHRAUBE	SCREW, FOR MAGNET
13	S/CB/306-1-020		SÄHKÖJOHDIN	STRÖMLEDNING	STROMLEITER	POWER LEAD
14			AJOURAMERK. 2	KÖRSPÄRMÄRKÖR 2	FAHRSTRASSE BESCHRIFTUNG 2	TRAMLINE 2
15			AJOURAMERK. 1	KÖRSPÄRMÄRKÖR 1	FAHRSTRASSE BESCHRIFTUNG 1	TRAMLINE 1
16	S/CB/306-3-020		JOHTO MONITORILLE	LEDNING TILL MONIT.	LEITER FÜR MONITOR	INSTRUMENT LEAD
17	S/T602-102		2-NAPAINEN IDC	2-POLIG IDC	2-POL IDC	2-WAY IDC
18	S/T602-103		3-NAPAINEN IDC	3-POLIG IDC	3-POL IDC	3-WAY IDC
19	S/A341-001		PIIRILEVY WIZARD	KRETSKORT WIZARD	SCHALTBRETT WIZARD	CIRCUIT BOARD WIZARD
20	S/A306-004		PIIRILEVY WIZARD+	KRETSKORT WIZARD+	SCHALTBRETT WIZARD+	CIRCUIT BOARD WIZARD+
21	S/T607-040		JUMPERI "HYPPYL."	JUMPER LINK	JUMPER LINK	JUMPER LINK
21	A50460	M6	KUUSIOMUTTERI	SEKKANTMUTTER	SECHSKANTMUTTER	HEX NUT
22	B60505	M6 DIN 125 4 X 18	ALUSLEVY	BRICKA	UNTERLEGRING	WASHER
23			PELTIRUUVI	SKRUV	SCHRAUBE	SCREW
24	S/G730-014		LÄPIVIENTIERISTE	ISOLERING (GUMMI)	ISOLATION AUS GUMMI	GROMMET
25	D55112	SS 32 - 400mm	SUOJASPIRAALI	SKYDDSPIRAL	DECKUNG SPIRALE	PROTECTION SPIRAL
26	S/CB/306-2-020		SÄHKÖJOHDIN	STRÖMLEDNING	STROMLEITER	POWER LEAD
27			SÄHKÖJOHDIN	STRÖMLEDNING	STROMLEITER	POWER LEAD
28			SÄHKÖJOHDIN	STRÖMLEDNING	STROMLEITER	POWER LEAD
29	K/WIZ/MTG/BKT		KIINNITYSJALKA	FÄSTDETALJ	SPANNGLIED	MOUNTING BRACKET



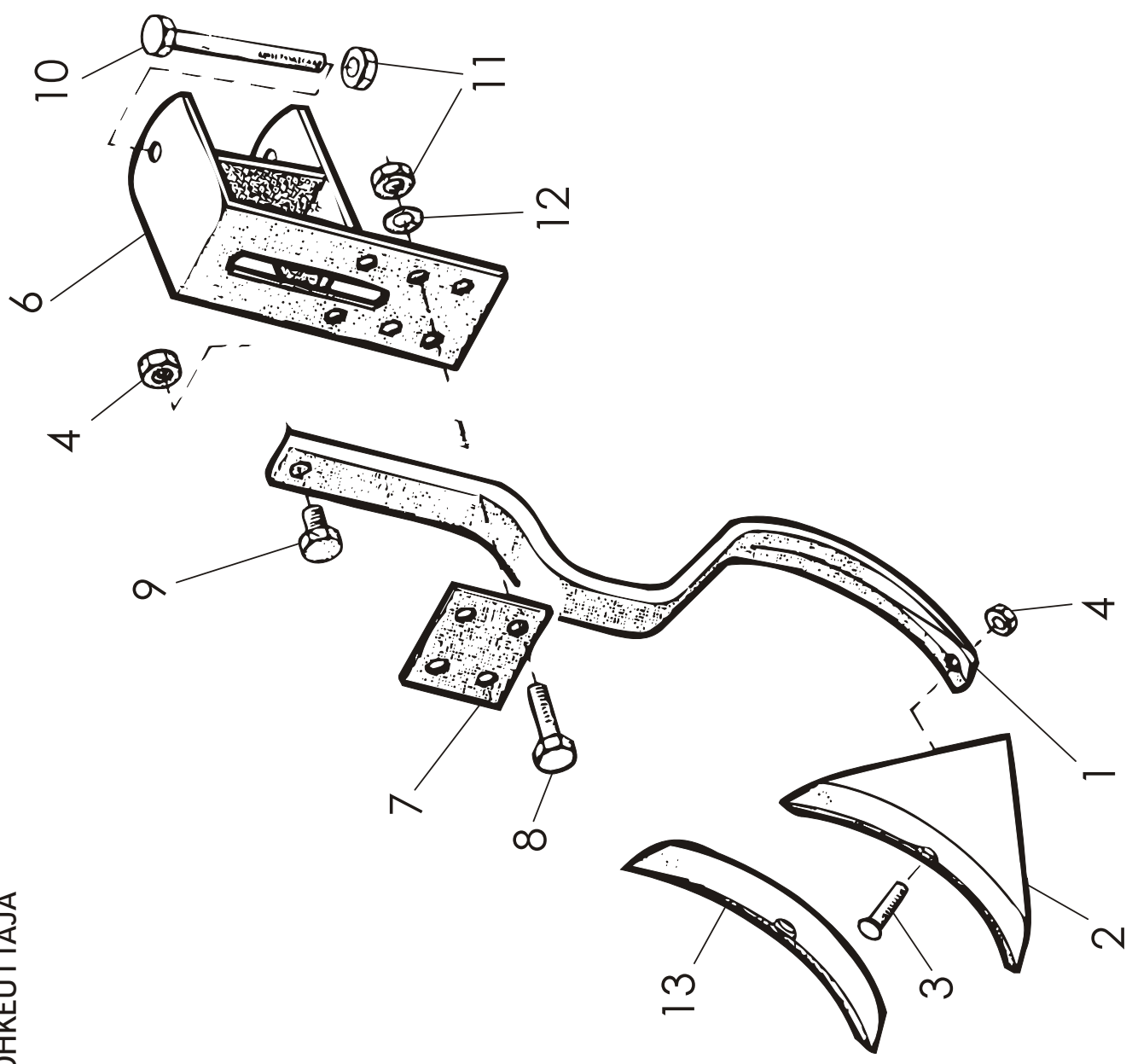
VIITE REF	NRO NR	KOODI CODE	NIMIKE	BESKRIVNING
1	14106	2 KPL	PÄÄTYHOLKKI	HOLK
2	14104	4 KPL	SYÖTTÖTELA	VALS
3	14725	2 KPL	VÄLITYSHOLKKI	UTVÄXLINGHOLK
4	22963	2 KPL	KIERROSTUNNISTIMELLA VARUSTETTU KYTKIN	AVKOPPLARE MED VARVIDENTIFERING
5	14206	2 KPL	VAPAA SYÖTTÖTELA	VALS
6*	0603368	M4 X 35	KONERUUVI	MASKINSKRUV
7*	2155751		KYTKIMEN KOTELO	KOPPLINGSKÅPA
8*	600000	30 X 1,5	O - RENGAS	O - RING
9*	601186	PS30 X 42 X 0,2	SEEGER	SEEGER
10*	600004	130 X 1,5 DIN983	LUKKORENGAS	LOCKRING
11*	43087		PYSÄYTINLEVY	FÄSTBRICKA
12*	2155979		KELAN KEHYS, KOKON.	SPOLKAPPA, HEL
13*	601326	63, 17 X 2,62	O - RENGAS	O - RING
14*	2155168	33,7/2X2/28,5	JOUSI	FJÄDER
15*	2156059		MAGNEETTIRENGAS, KIIN.	MAGNETRING, FÄST
16*	2157749		KYTKIMEN NAPA	KOPPLINGSNAV
17*	2156183		KYTKIMEN KOTELO JOHD. + SILEÄ PUTKI	KOPPLINGSKÅPA MED LEDN. + REED RÖR
18*	2151127	M4 DIN985	LUKKORENGAS	LOCKRING
19*	600993	M4 SIN 985	ITSELUKITSEVA MUTTERI	SJÄLVLÅSANDE MUTTER
20*			LIITIN	KLÄMMA
21*			JOHTO	KABEL

* = OSIA 6 - 21 EI TOIMITETA VARAOSINA, KYTKIN, NRO 4, TOIMITETAAN VARUSTETTUNA OSILLA 6- 21

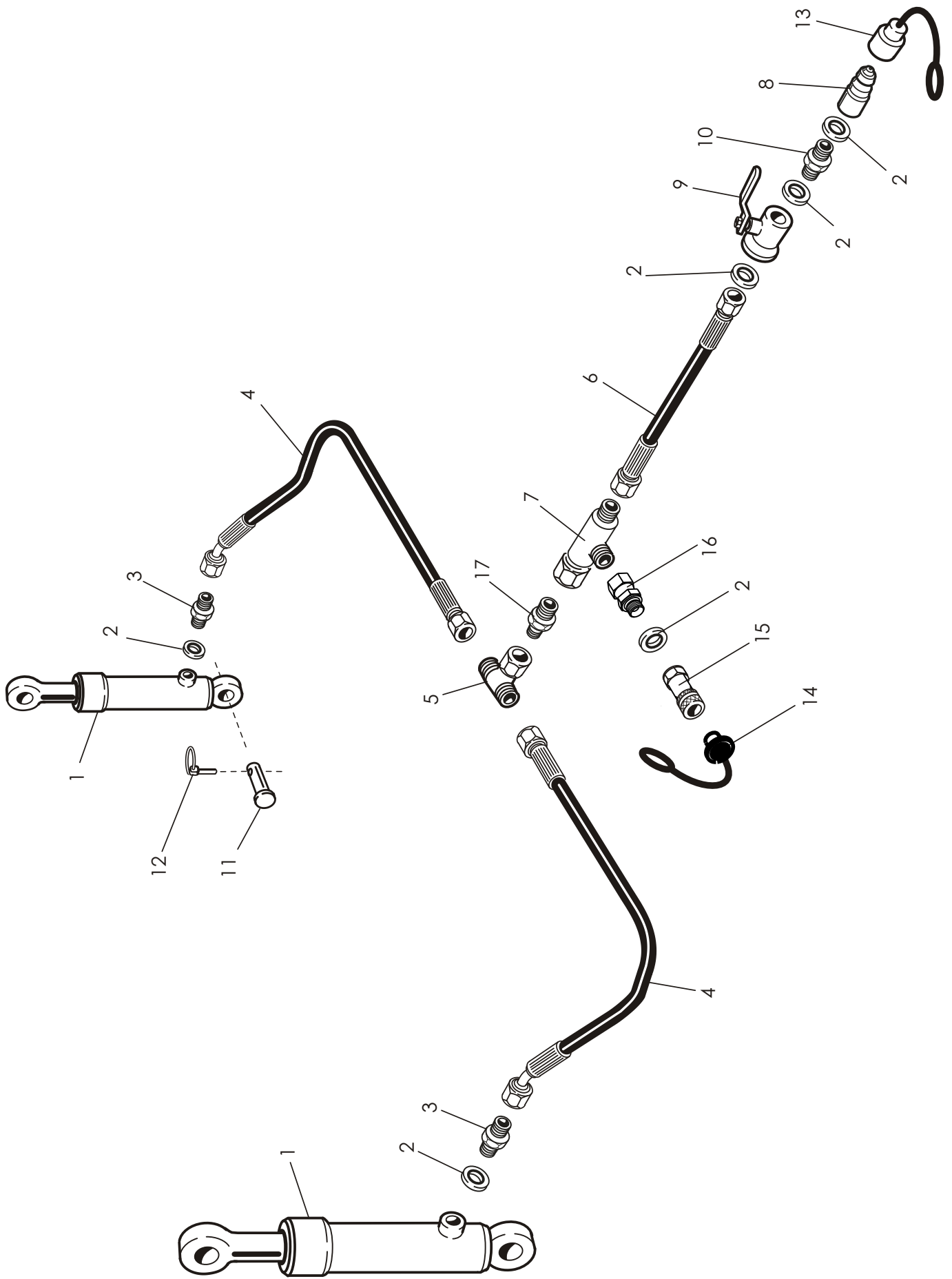
* = DEL 6 - 21 LEVERERAS INTE SOM RESERVDELAR, AVKOPPLARE, NR 4, LEVERERAS UTRUSTAD MED DEL 6 - 21

PYÖRÄNJÄLJEN KUOHKEUTTAJA
SPÅRLUCKARE

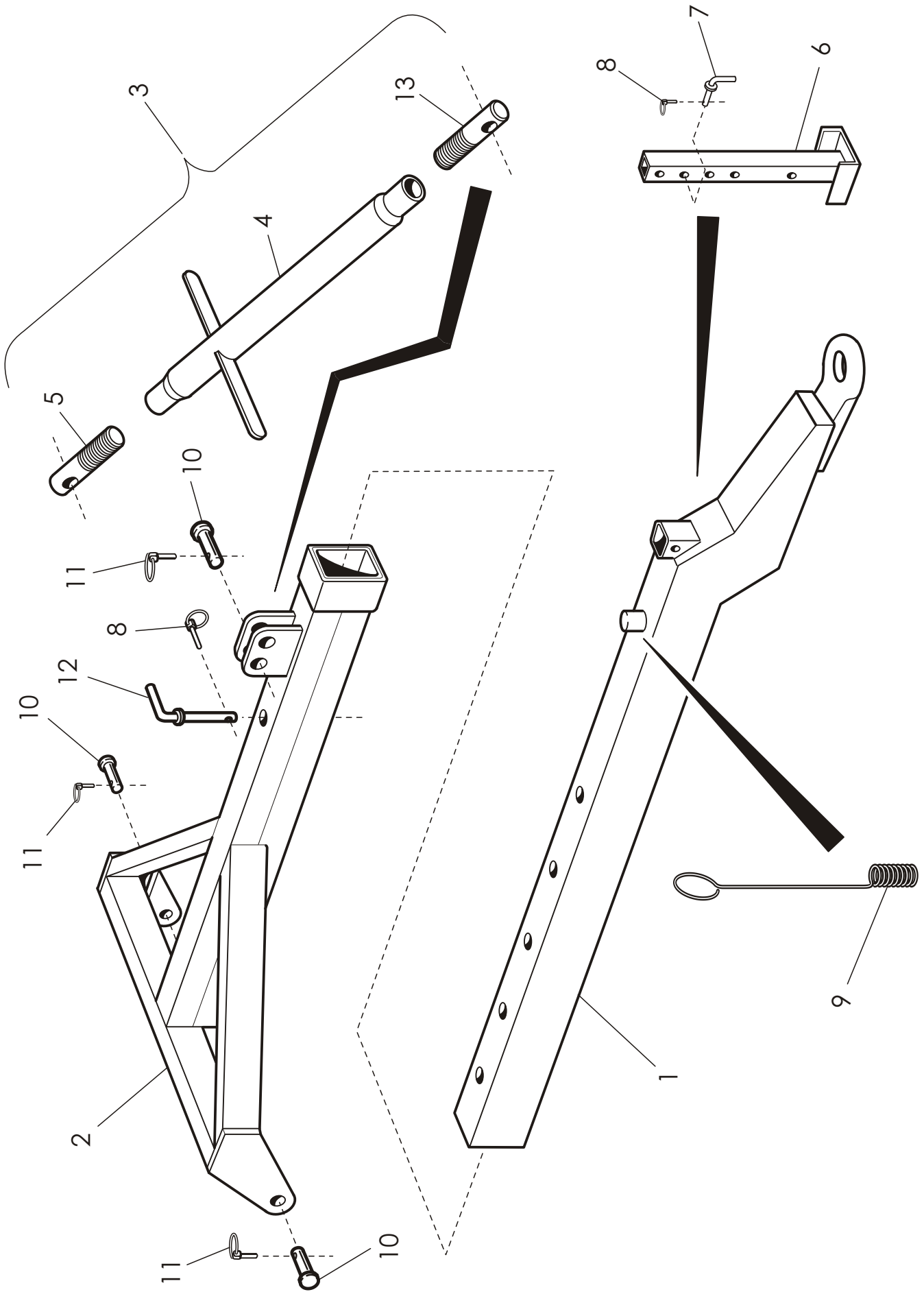
V45



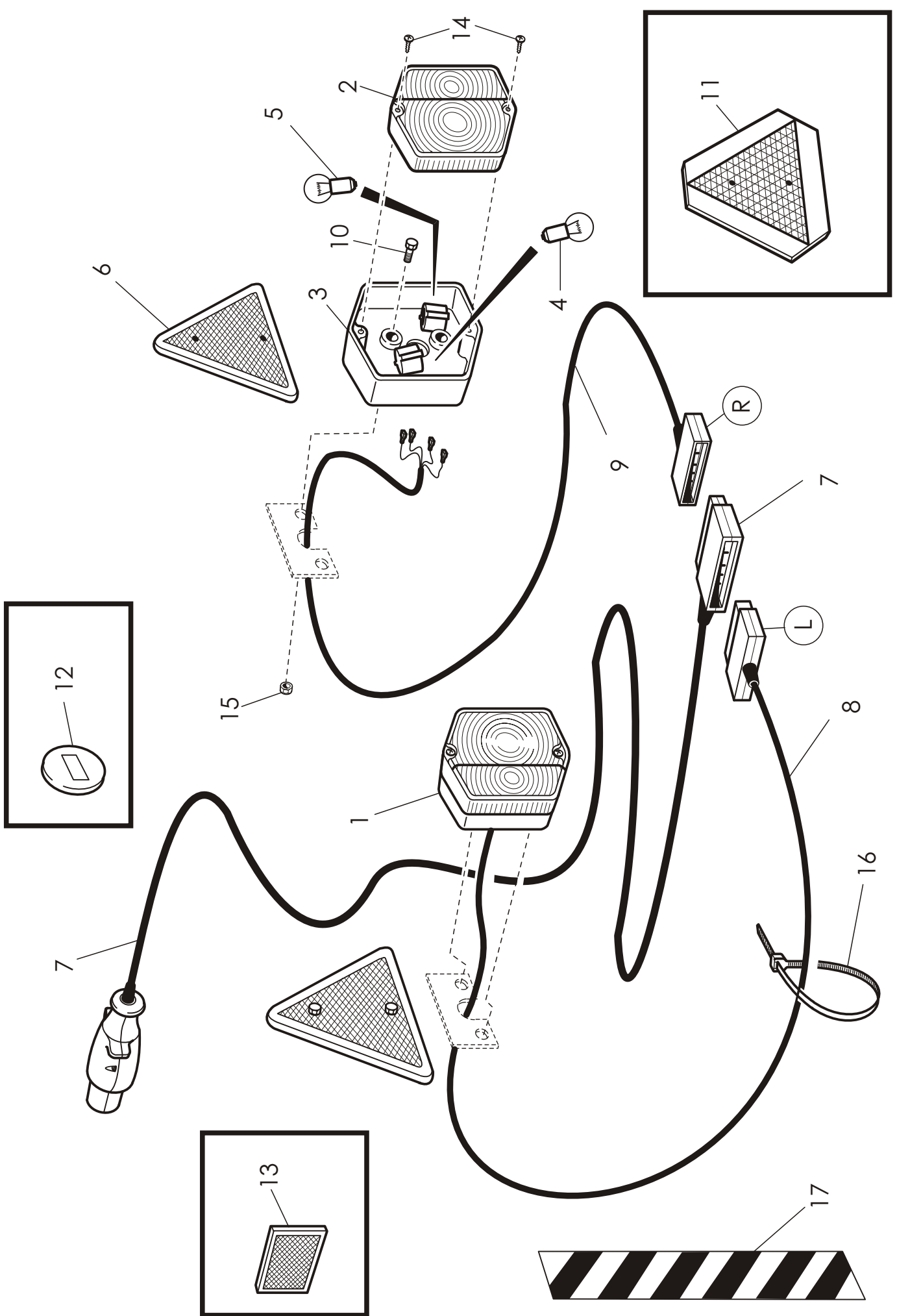
VIITE REF	KPL/KONE ST/MASK.	VARAOSA NO DEL NR	KOODI CODE	NIMIKE	BENÄMNING
1	4	10105	2-3027	PYÖRÄJÄLJEN KUOHKEUTTAJA	SPÅRLUCKKARE
2	4	D30000483	3-10812	JOUSI	FJÄDER
3	4	10818	M10*40	KÄRKIPALA	SPETS
4	4		M10 IL	LUKKORUUVI	LÅSSKRUV
5	8		M10 IL	MUTTERI	MUTTER
6	-	10810	3-10810	KIINNITIN	FÄSTE
7	4	10805	3-10805	PÄÄLLYSLATTA	PLATTA
8	4	10804	4-10804	RUUVI	SKRUV
9	8		M12*50 8.8	RUUVI	SKRUV
10	4		M10*30 8.8	RUUVI	SKRUV
11	4		M12*130 8.8	RUUVI	SKRUV
12	20		M12 IL	MUTTERI	MUTTER
13	20		M12	ALUSLEVY	UNDERBRICKA
	4	D56125	3-10813	KÄRKIPALA	SPETS



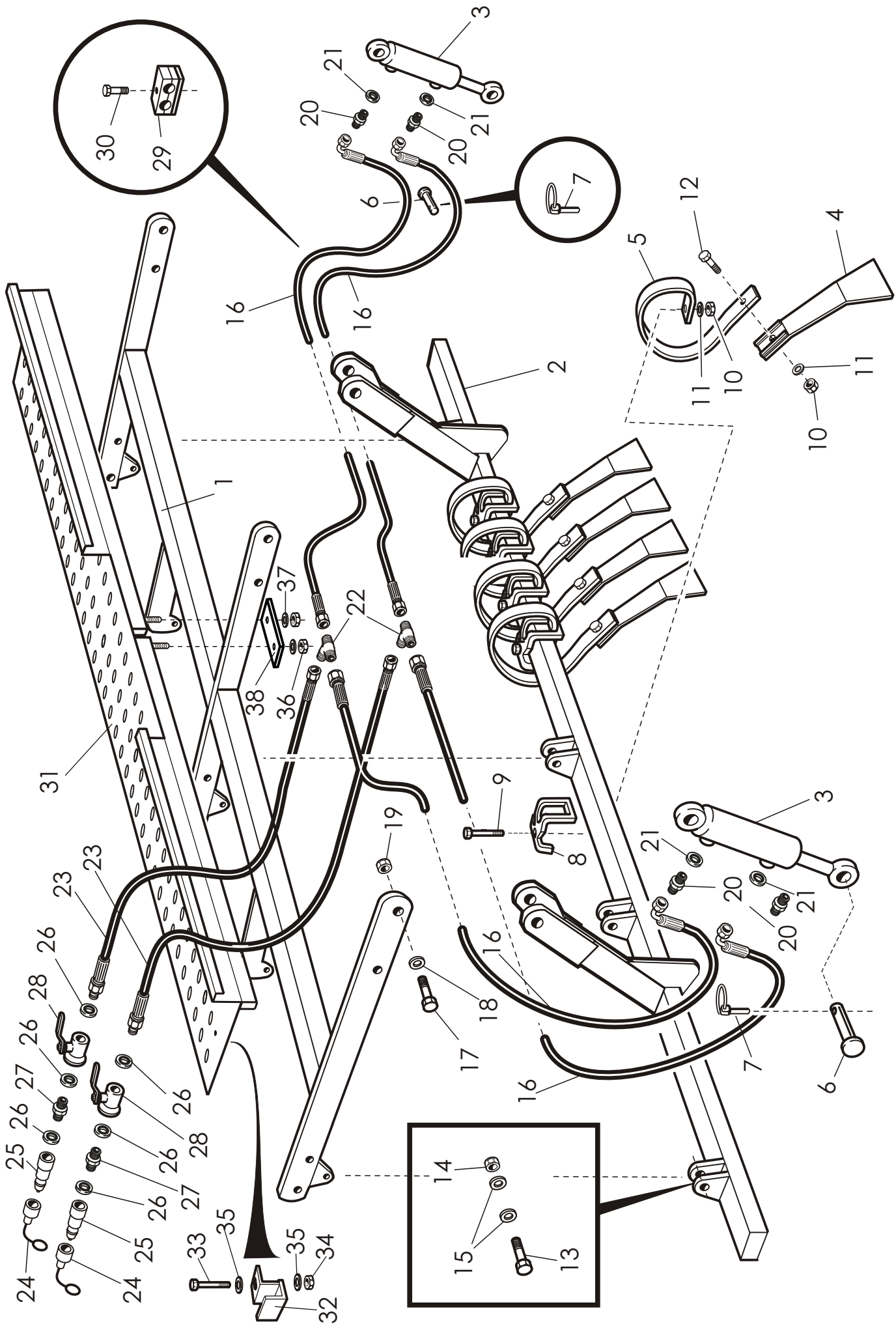
VIITE REF	S2500T KPL/ST	S3000T KPL/ST	S3000ST KPL/ST	S4000ST KPL/ST	VARAOSA NO DEL NR	KOODI KODE	NIMIKE HYDRAULIIKKA	BENÄMNING HYDRAULIK
1	2	2	-	-	D56045	3-14915	HYDRAULISYLINTERI	HYDR. CYLINDER
1	-	2	2	2	D56043	3-14381	HYDRAULISYLINTERI	HYDR. CYLINDER
2	6	6	6	6	D30000212	1 / 2 "	USIT-TIIVISTE	USIT-TÄTNING
3	2	2	2	2	D12363	R3/8"/R1/2"	SUPISTUSNIPPA	FÖRMINSKNINGSNIPPEL
4	2	-	-	-	D30182	3-14060	HYDR. LETKU	HYDR. SLANG
4	-	2	-	-	D30233	3-13625	HYDR. LETKU	HYDR. SLANG
4	-	2	2	-	D14438	3-14438	HYDR. LETKU	HYDR. SLANG
4	-	-	-	2	D14439	3-14439	HYDR. LETKU	HYDR. SLANG
5	1	1	1	1	737-04	737-04	T - NIPPA	T - NIPPEL
6	1	1	-	-	D30236	3-13285	HYDR. LETKU	HYDR. SLANG
6	-	1	1	1	D14440	3-14440	HYDR. LETKU	HYDR. SLANG
7	1	1	1	1	747-08	747-08	L-NIPPA	L-NIPPEL
8	1	1	1	1	NV-08M	NV-08M	PIKALIITIN, KOIRAS 1/2"	SNABBKOPPLING
9	1	1	1	1	GE2-1/2"	GE2-1/2"	PALLOVENTTIILI	VENTIL
10	1	1	1	1	201-08	201-08	KURISTUSNIPPA	NIPPEL (STRYPNING)
11	4	4	4	4	14447	3-14447	SYLINTERIN TAPPI	TAPP
12	4	4	4	4	BE8600002	8x45	RENGASSOKKA	SPRINT
13	1	1	1	1	TFA- 08M	TFA- 08M	SUOJAHATTU	SKYDD
14	1	1	1	1	TMA- 8M	TMA- 8M	SUOJAHATTU	SKYDD
15	1	1	1	1	NV-08F	NV-08F	PIKALIITIN NAARAS 1/2"	SNABBKOPPLING
16	1	1	1	1	705-08-08	705-08-08	YHDYSNIPPA	NIPPEL (FÖRBINDELSE)
17	1	1	1	1	202-04-08	202-04-08	SUPISTUSNIPPA	FÖRMINSKNINGSNIPPEL
18					D6916942		TIIVISTESARJA T-KONE	TÄTNINGSSATS T-MODEL



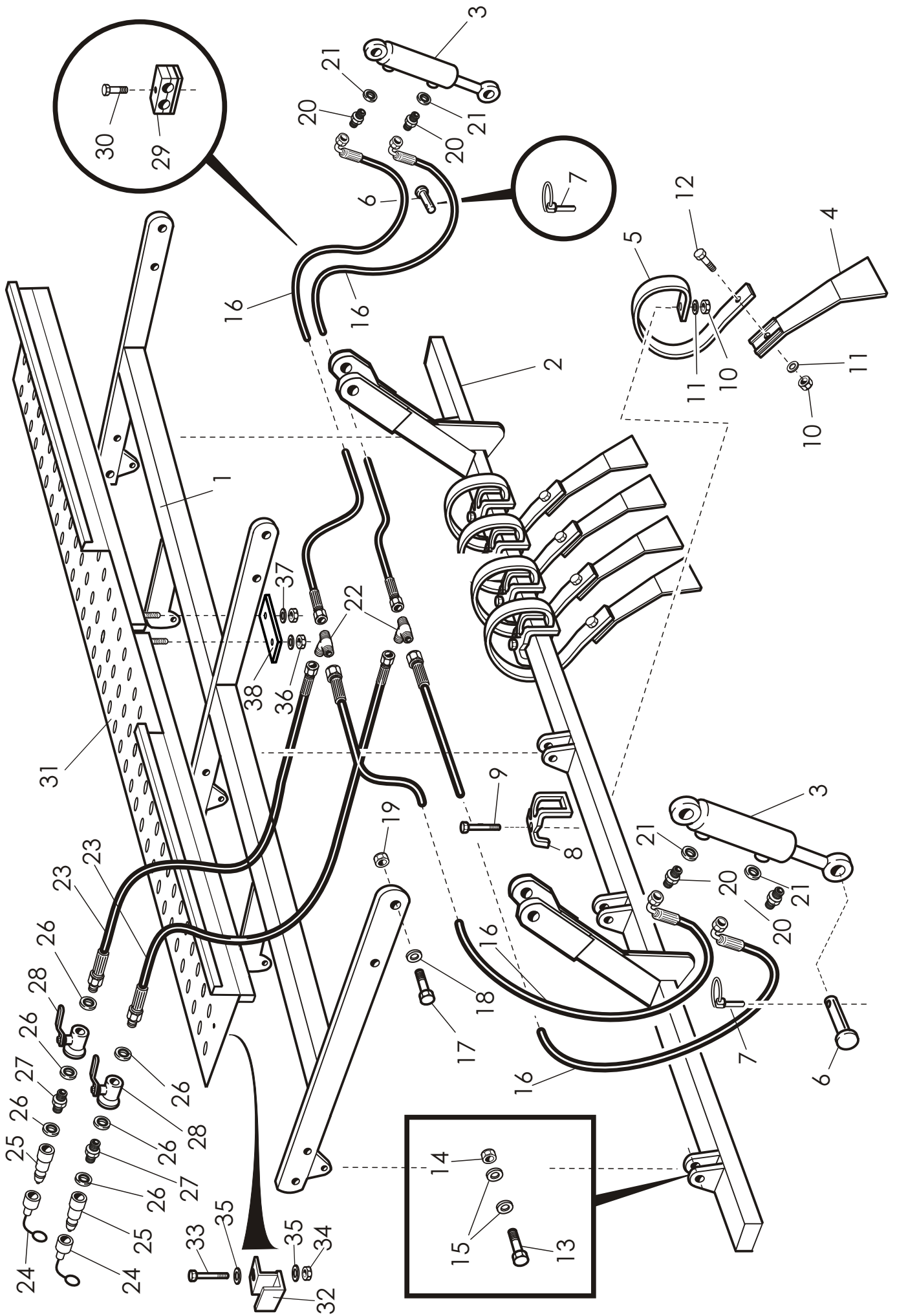
VIITE REF	KPL ST	VARAOSA NO DEL NR	KOODI KODE	VETOLAITTEET (ST/T) NIMI	DRAGANODRNING (ST/T) BENÄMNING
1	1	14309	3-14309	VETOPUOMI	DRAGBOM
2	1	14311	3-14311	VETORUNKO	DRAGRAM
3	1	12980		TYÖNTÖVARSI	VANTSKRUV
4	1	12983	3-12983	VÄLIPUTKI	GÅNGRÖR
5	1	12982	3-12982	TYÖNTÖVARREN YLÄPÄÄ	VANTSKRUV ÖVRE
6	1	14506	3-14506	TUKIJALKA	STÖDFOT
7	1	14505	3-14505	TAPPI	TAPP
8	2	BE8600002	Ø 8x45	RENGASSOKKA	SPRINT
9	1	D29230	3-29230	HYDR. LETKUN KANNAIN	SLANG HÅLLARE
10	4	134000		KIINNITYSTAPPI	TAPP
11	4	143010	Ø 11mm	RENGASSOKKA	SPRINT
12	1	14504	3-14504	TAPPI	TAPP
13	1	12981	3-12981	TYÖNTÖVARREN ALAPÄÄ	VANTSKRUV NEDRE



VIITE REF	KPL ST	VARAOSA NO DEL NR	KOODI KODE	VALO JA HEIJASTINLAITTEET NIMI	BELYSNING OCH REFLEXER BENÄMNING
1	2	141130-000	TALMU	TAKAVALAISIN KOOTTU	LAMPA (BAKRE) KPL
2	2	11301/ L		TAKAVALAISIMEN " LASI "	" GLAS "
3	2			TAKAVALAISIMEN POHJA	BOTTENPLATTA
4	2	D40001693	12 V / 5 W	POLTTIMO	LAMPA
5	2	D40001684	12V / 21 W	POLTTIMO	LAMPA
6	2	D50000385	TALMU 1130 128301 - 100	HEIJASTINKOLMIO	REFLEX (TRIANGEL)
7	1	Cp4488	3-14138 TALMU 9 m	PÄÄJOHTOSARJA	HUVUD LEDNINGSSERIE
8	1		Vasen (L) TALMU 0,7 m	JOHTOSARJA	LEDNINGSSERIE
9	1		Oikea (R) TALMU 3,5 m	JOHTOSARJA	LEDNINGSSERIE
10	4		M 6x20	KUUSIORUUVI	SEKKANTSKRUV
11	1	E73261	LGF 8201	HITAAN AJONEUVON KOLMIO	TRIANGEL (REFLEX)
12	2	D50000395	Valkoinen	ETUHEIJASTIN	REFLEX (FRAM)
13	2	D50000396	Keltainen	SIVUHEIJASTIN	REFLEX (SIDO)
14	4			RUUVIT TAKAVALAISIN	SKRUV
15	4		M 6 IL	KUUSIOMUTTERI	SEKKANTMUTTER
16	10	E73635	142x3,6 PLT 1,51-M	NIPPUSE	BINDEMEDEL
17	4	Cf2037	3-14133	YLIT. KONEEN VAROITUS	VARNING



VIITE REF	S2500 KPL/ST	S3000 KPL/ST	S4000 KPL/ST	VARAOSA NO DEL NR	KOODI KODE	NIMIKE ETULATA	BENÄMNING FRAM SLADD
1	1	-	-	14496	3-14496	RUNKO	RAM
1	-	1	-	14493		RUNKO	RAM
1	-	-	1	14495		RUNKO	RAM
2	1	-	-	14588	3-14588	PIIKKIPALKKI	BALK
2	-	1	-	14498		PIIKKIPALKKI	BALK
2	-	-	1	14501		PIIKKIPALKKI	BALK
3	2	2	2	D56044	HFS50x30x200	HYDRAULI SYLINTERI	HYDR. CYLINDER
4	20	24	32	14301	3-14301	ETULATAN TERÄ	BETT
5	20	24	32	143523	3-143523	JOUSI	FJÄDER
6	4	4	4	14446	3-L 4446	SYL. TAPPI	TAPP
7	4	4	4	BE8600002	Ø 8x45	RENGASSOKKA	SPRINT
8	20	24	32	D56496	3-14354	JOUSEN KIINNIKE	FJÄDER FÄSTE
9	20	24	32	A12820	M16X70 10.9	KUUSIORUUVI	SEKANTSKRUV
10	20	24	32	AGC111014	M12	KUUSIOMUTTERI	SEKANTMUTTER
11	20	24	32	B5C0R2024	M12 24/13X2,5	ALUSLEVY	BRICKA
12	20	24	32		M12x40 8.8	KUUSIORUUVI	SEKANTSKRUV
13	3	6	6		M16x45 8.8	KUUSIORUUVI	SEKANTSKRUV
14	23	29	37	AGG113014	M16 IL	KUUSIOMUTTERI	SEKANTMUTTER
15	26	34	42	B5G102524	M16	ALUSLEVY	BRICKA
16	4	-	-	D14443	3-14443	HYDR. LETKU	HYDR. SLANG
16	-	4	-	D14441	3-14441	HYDR. LETKU	HYDR. SLANG
16	-	-	4	D14442	3-14442	HYDR. LETKU	HYDR. SLANG
17	6	6	6	AOL201 524	AM20x60	KU USIORUUVI	SEKANTSKRUV
18	6	6	6	B5L1 73024	M20	ALUSLEVY	BRICKA
19	6	6	6		M20 IL	KUUSIOMUTTERI	SEKANTMUTTER
20	4	4	4	D12376	3/8 " 201-06	KAKSOISNIPPA	DUBBELNIPPEL



VIITE REF	S2500 KPL/ST	S3000 KPL/ST	S4000 KPL/ST	VARAOSA NO DEL NR	KOODI KODE	NIMIKE ETULATA	BENÄMNING FRAM SLADD
21	4	4	4	D30000211	3/8 "	USIT	USIT
22	2	2	2	D30000379	1/2 "	T - HAARA	T - KOPPLING
23	2	2	2	D15312	3-15312	HYDR. LETKU	HYDR. SLANG
24	2	2	2		TFA - 08M	S UOJAHATT U	SKYDD
25	2	2	2	C23072 - 08	1/2 "	PIKALIITIN, KOIRAS	SNABBKOPPLING
26	6	6	6	D30000212	1/2 "	USIT	USIT
27	2	2	2		1/2 " Ø 4mm	KURISTUSNIPPA	NIPPEL (DAMPSPOLE)
28	2	2	2		VBS 13x15.21	PALLOVENTTIILI	VENTIL
29	4	4	6	D6C214	CF214 - 14	KAKSOISKIINNITIN	DUBBEL FÄSTE
30	4	4	6		M8 x35	KUUSIORUUVI	SEKANTSKRUV
31	1	-	-	14980	3-14980	ASTIN	FOTBRÄDE
	-	1	-	14980B	3-14980B	ASTIN	FOTBRÄDE
	-	-	1	14980C	3-14980C	ASTIN	FOTBRÄDE
32	2	2	2	14982	3-14982	KIINNITIN	FÄSTE
33	2	2	2	A081F1514	M8*45	RUUVI	SKRUV
34	2	2	2	AG8113014	M8 IL	MUTTERI	MUTTER
35	4	4	4	B580N1524	25/8.4*2	KORIALUSLEVY	BRICKA
36	2	2	2		M10 IL	KUUSIOMUTTERI	SEKANTMUTTER
37	2	2	2		M10	KORILAATTA	BRICKA
38	1	1	1	14984		KIINNITINLATA	FÄSTE
				SS32	1 metri	SUOJASPIRAALI	SPIRAL