

# Junkkari

HAKKURI

CHIPPERS

HJ-10 M  
HJ-10 G  
HJ-10 GT



VARAOSALUETTELO  
SPARE PARTS LIST

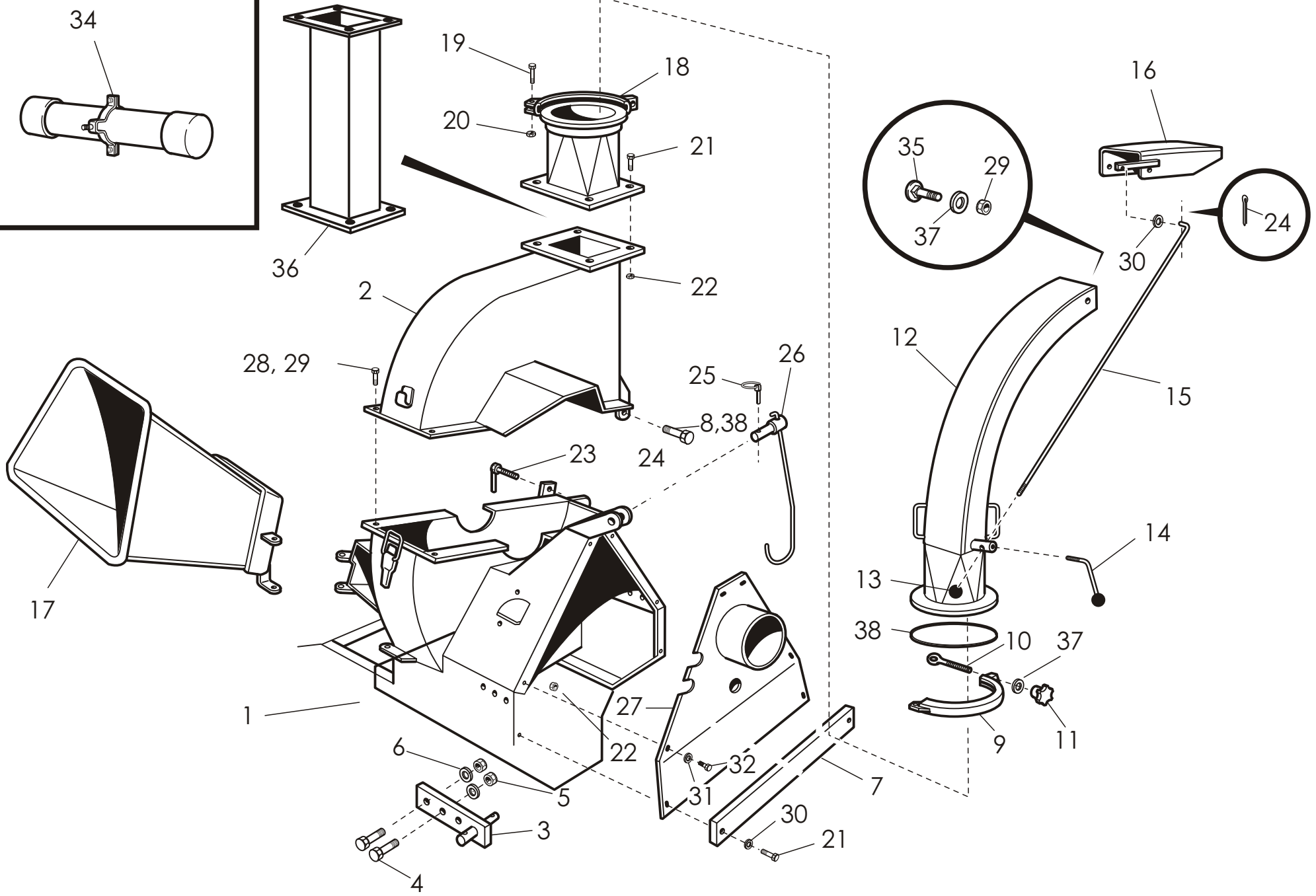
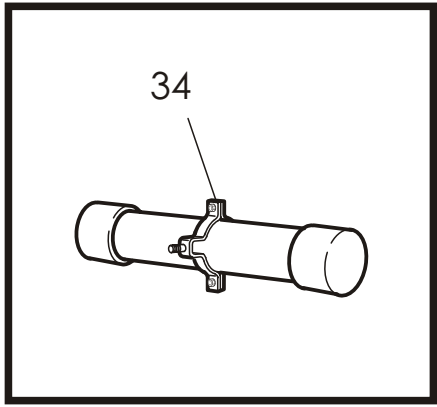
HJ10-05VARA-EN



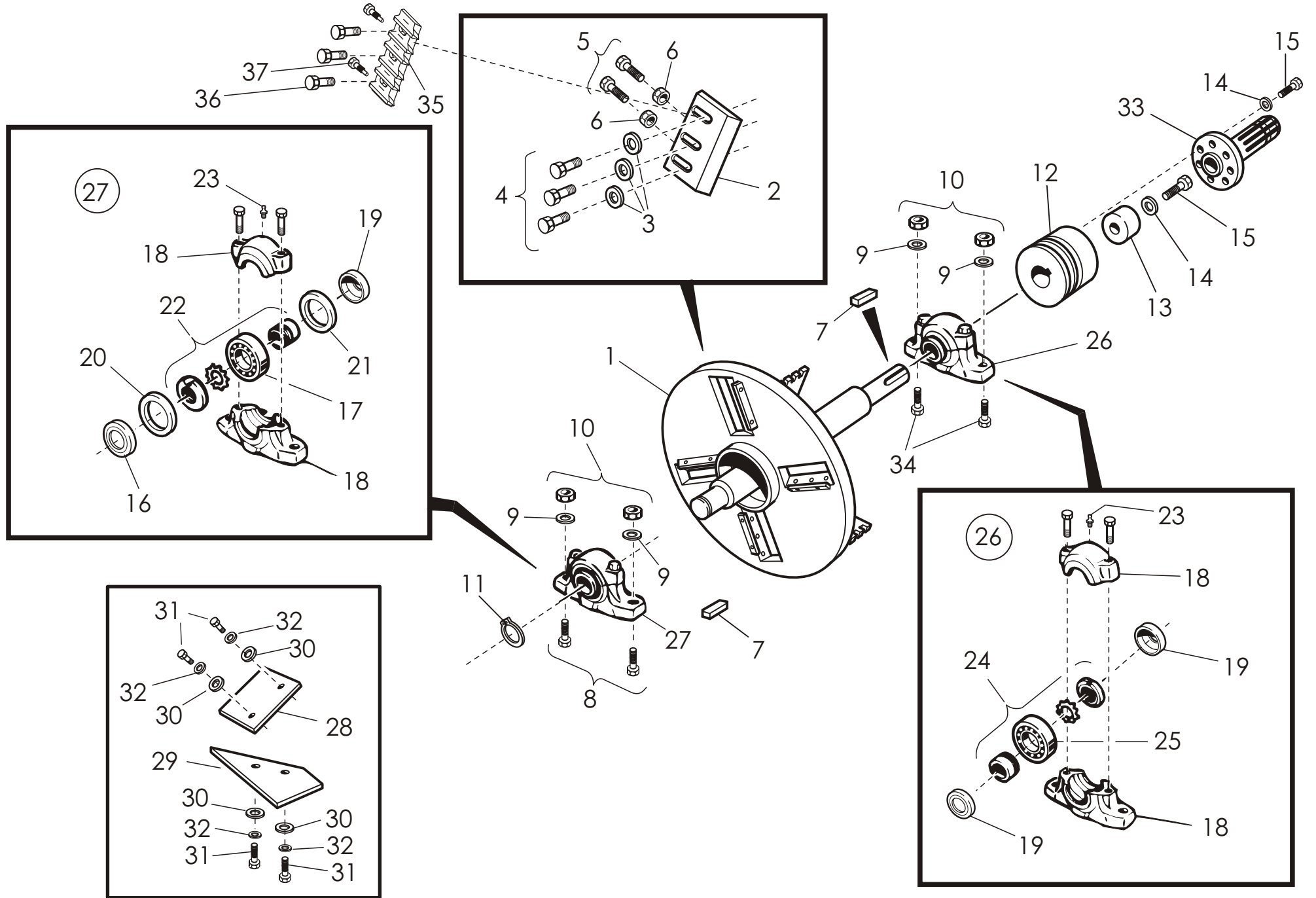
**Junkkari**

62375 YLIHÄRMÄ FINLAND  
TEL. +358-(0)6-4835111  
FAX +358-(0)6-4846401

ENGLISH 2005 €



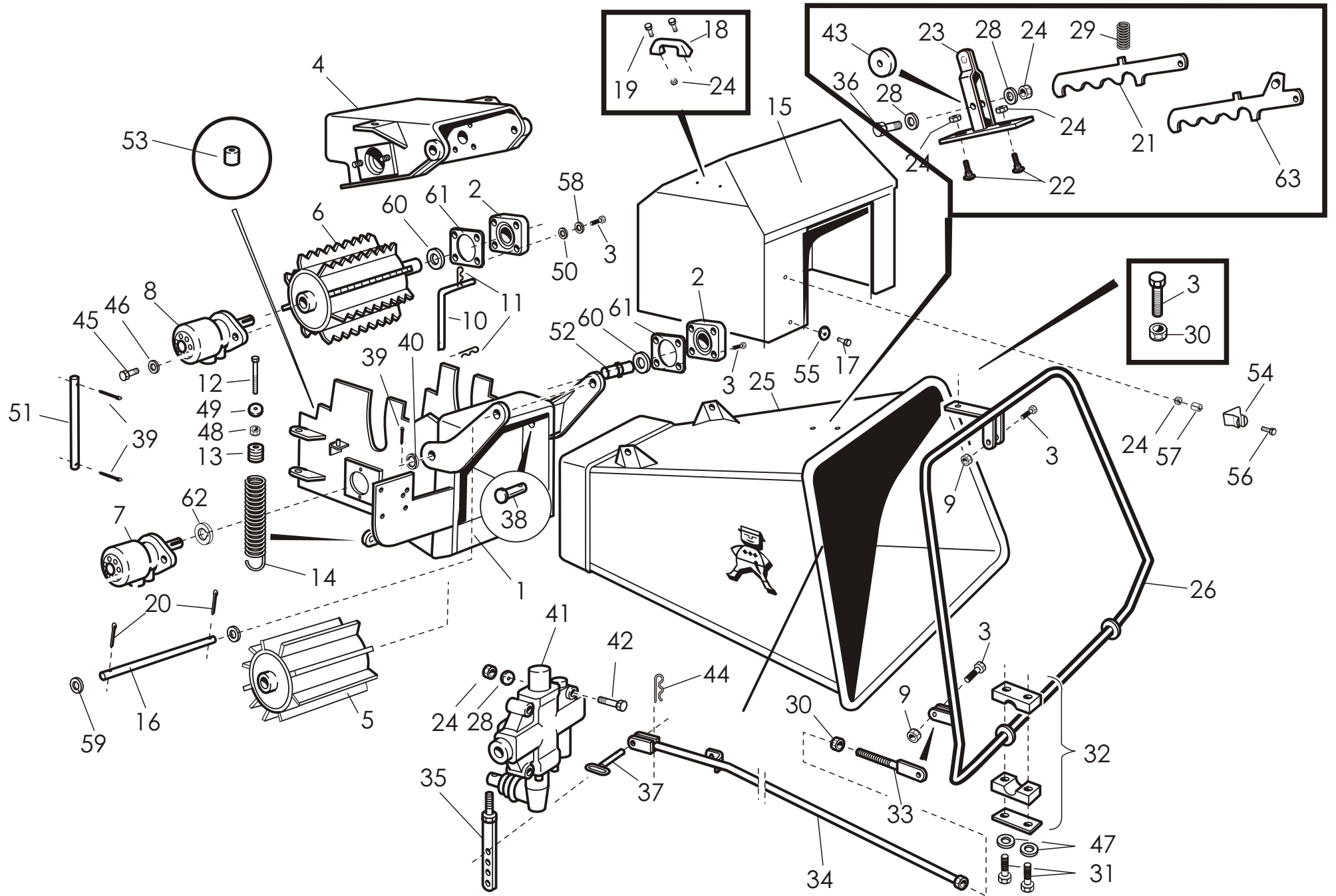
VIITE ITEM	KPL QTY	OSA N:O PART NO.	KOODI CODE	NIMITYS	DESCRIPTION
1	1	762100	3-41450	ALAKAMMIO	FRAME ASSY, LOWER
2	1	763000	3-41470	YLÄKAMMIO	FRAME ASSY, UPPER
3	4	702010	3-41390	VETOVARSI	ARM
4	4	AOU2A1514	M27×70	KUUSIORUUVI	SCREW
5	4	AGU111014	M27 IL	KUUSIOMUTTERI	NUT
6	2	B5U1D5014	M27	JOUSIALUSLEVY	WASHER
7	1	764611	4-6232	VÄLITUKI	TIEROD
8	2	AOG1A1514	M16*401	KUUSIORUUVI	HEX. SCREW
9	1	707501	3-43242	KIRISTYSPANTA	COLLAR HALF LOCKING
10	1	707510	4-6335	KIRISTYSRUUVI	SCREW
11	1	707515	D40003900	TÄHTINUPPI	NUT, SPECIAL
12	1	41269	3-41296	HAKETORVI	SPOUT, DISCHARGE
13	2	150140	D21M12000	PALLONUPPI	KNOB, SPHERICAL
14	1	41259	3-41259	OHJAUSTANGON LUKITSIN	LEVER, LOCKING
15	1	41257	3-41257	OHJAUSTANKO	ROD, ADJUSTMENT
16	1	41268	3-41268	LIPPA	DEFLECTOR
17(M)	1	765300	3-41510	SYÖTTÖSUPPILO	INFEED CHUTE
18	1	41266	3-41266	TORVEN LÄHTÖ	ADAPTOR, MOUNTING
19	2	A08101514	M8×30	KUUSIORUUVI	SCREW
20	2	AG8113014	M8 IL	KUUSIOMUTTERI	HEX.NUT
21	6	A0A101524	M10×30	KUUSIORUUVI	HEX. SCREW
22	6	AGA113014	M10 IL	KUUSIOMUTTERI	HEX. NUT
23	1	43108	3-43108	LUKITUSRUUVI	SCREW, LOCKING
24	3	BA5100004	5×30	SAKSISOKKA	SPLITPIN
25	1	BEC000002	10×45	RENGASSOKKA	LINCHPIN
26	1	14197	3-14197	NIVELKOUKKU	DRIVE SHAFT HOOK
27	1	43434	3-43434	LISÄSUOJA	COVER
28	2	A0C151514	M12×35	KUUSIORUUVI	HEX. SCREW
29	4	AGC113014	M12 IL	KUUSIOMUTTERI	HEX. NUT
30	3	B5A0MB024	M10	ALUSLEVY	WASHER
31	6	B60600	M8	JOUSIALUSLEVY	WASHER
32	4	A080L1514	M8×20	KUUSIORUUVI	HEX. SCREW
34	1	27014	3-27014	OHJEKIRJAN SUOJAPUTKI	COVER
35	2	A09510	M12×30	LUKKORUUVI	SCREW
36	1	41278	3-41278	HAKETORVEN JATKO(LISÄVARUSTE)	DISCHARGE CHUTE (ACCESSORY)
37	3	B5COR2024	M12	ALUSLAATTA	WASHER
38	1*	41387	4-41387	KIRISTYSPRIKKA	WASHER
39	2	AGG113014	M16IL	KUUSIOMUTTERI	HEX.NUT
(*)				(TARVITTAESSA)	(IF NEEDED)



VIITE ITEM	KPL QTY	OSA N:O PART NO.	KOODI CODE	NIMITYS	DESCRIPTION
1	1	761101	3-41440	TERÄLAIKKA	FLANGE ASSY, CUTTING
2	4	D56133172	3-3250	TERÄ LEVEÄ	KNIFE
3	12	761221	4-6238	ALUSLAATTA	WASHER
4	12	A0G1L1544	M16x40	KUUSIORUUVI	HEX.SCREW
5	8	A0C201524	M12x60	KUUSIORUUVI	HEX. SCREW
6	8	AGC111014	M12	MUTTERI	NUT
7	1	761205	9x14-43	KIILA	KEY
8	4	A0G201514	M16x60	KUUSIORUUVI	HEX. SCREW
9	4	B5G102524	M16	ALUSLAATTA	WASHER
10	4	AGG113014	M16 IL	KUUSIOMUTTERI	HEX. NUT
11	1	BH1L20024	A50x2	SEGERRENGAS	LOCK RING
12	1	761201	3-43017	KIINNITYSHOLKKI	BUSHING
13	1	761202	4-3169	KIINNITYSLAIPPA	RETAINER
14	7	B5COM2514	M12	JOUSIALUSLAATTA	WASHER
15	7	A0C101512	M12x30	KUUSIORUUVI	HEX. SCREW
16	1	CNATSNA00	ASNH 511-609	KANSI	COVER
17	1	CE22211CK	22211 CCK	LAAKERI	BEARING
18	2	CMSNA5116	SNH 511-609	LAAKERIPESÄ	ASSY COMPL.
19	3	CNTSNA511	TSNA 511 A	TIIVISTE	SEALING
20	1	CNFRB9500	FRB 9,5/100	OHJAUSRENGAS	RING, GUIDE
21	1	CNFRB1050	FRB 10/100	OHJAUSRENGAS	RING, GUIDE
22	1	CNH311000	H 311	KIRISTYSHOLKKI	COLLAR ASSY, TIGHTENER
23	2	BJA15800	M10x1	VOIDENIPPA	LUBRICATOR
24	1	CNOH21100	H211	KIRISTYSHOLKKI	COLLAR ASSY, TIGHTENER
25	1	CE1211K00	1211K	LAAKERI	BEARING
26	1	761302		LAAKERIPESÄ TÄYD.	BEARING ASSY
27	1	761301		LAAKERIPESÄ TÄYD.	BEARING ASSY
28	1	766565	3-41460	VASTATERÄ SIVULLE	COUNTER BLADE, SIDE
29	1	41372	3-41372	VASTATERÄ ALAS	COUNTER BLADE, BOTTOM
30	5	772803	4-6663	ALUSLAATTA	WASHER
31	5	A0G151524	M16x35	KUUSIORUUVI	HEX. SCREW
32	5	B5G102524	M16	ALUSLAATTA	WASHER
33	1	761250	3-3815	URA-AKSELI	SPLINE SHAFT
34	2	A0G201514	M16x60	KUUSIORUUVI	SKRUV
35*	4	48325	3-48325	RISUTERÄ	RISKNIV
36*	12	A0G1L1514	M16x50	KUUSIORUUVI	SEKANTSKRUV
37*	8	49359	4-49359	TERÄN SÄÄTÖRUUVI	SEKANTSKRUV

LISÄVARUSTE

OPTIONAL

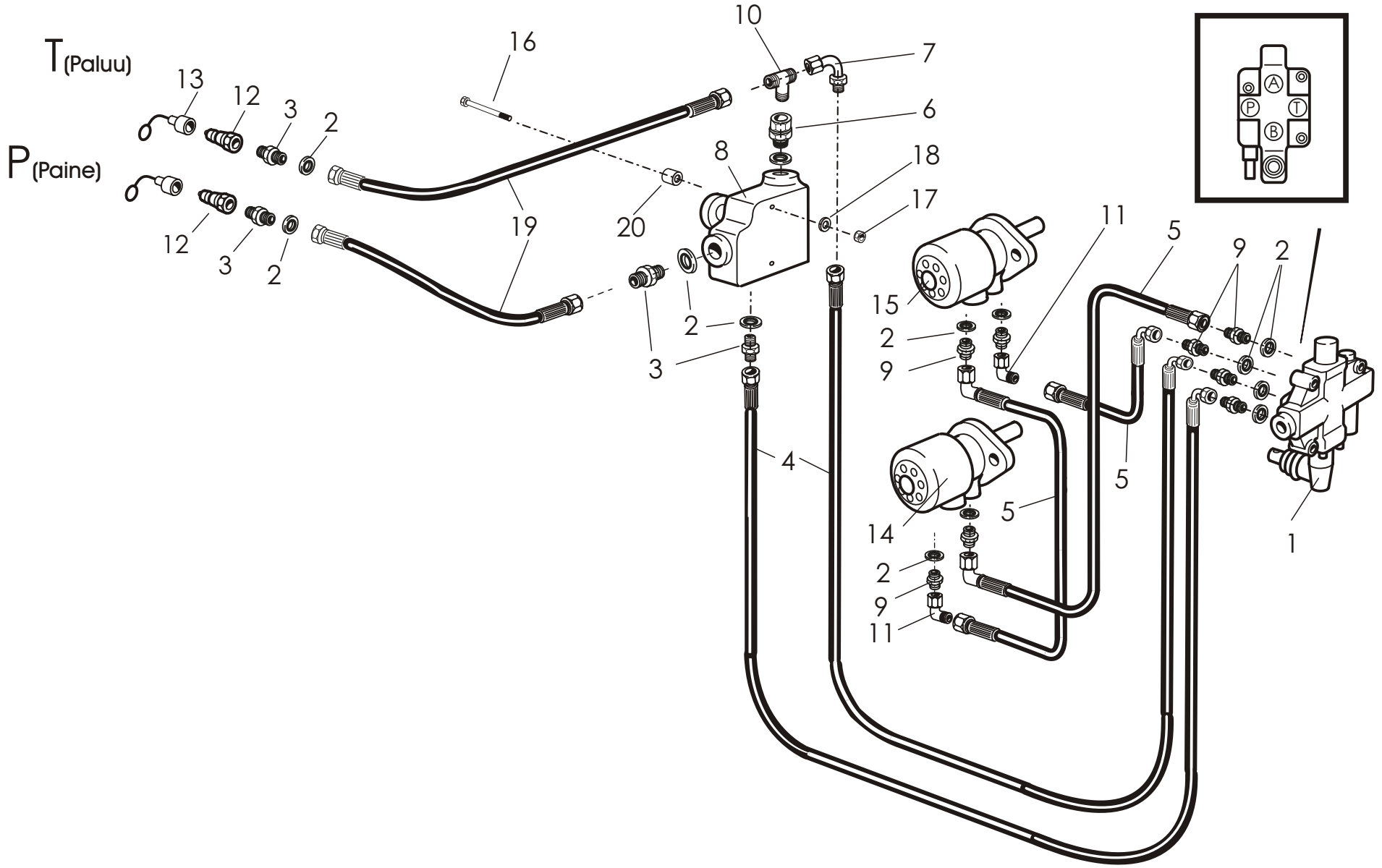


VIITE ITEM	KPL QTY	OSA N:O PART NO.	KOODI CODE	NIMITYS	DESCRIPTION
1	1	766100	3-41480	SYÖTÖLAITTEEN RUNKO	FRAME ASSY, FEEDER
2	2	CLUCF2050	UCF 205	LAIPPALAAKERI	BEARING
3	8	AOA051524	M10×25	KUUSIORUUVI	HEX. SCREW
4	1	766400	3-43151	SYÖTÖLAITTEEN YLÄOSA	COVER ASSY, FEEDER
5	1	766450	3-3210	SYÖTTÖRULLA ALARULLA	ROLLER, BOTTOM FEED
6	1	43407	3-43407	SYÖTTÖRULLA YLÄRULLA	ROLLER, TOP FEED
7	1	D65702000	OMP-200	HYDRAULIMOOTTORI	MOTOR, HYDRAULIC
8	1	D30000311	OMP315	HYDRAULIMOOTTORI	MOTOR, HYDRAULIC
9	4	A0C101024	M10X30	KUUSIORUUVI	SCREW
10	2	766553	4-6227	AKSELITAPPI	PIN, HINGE
11	2	BD3011404	NO 114 4 MM	HIUSSOKKA	PIN
12	2	AOC3A1014	M12×100	KIRISTYSRUUVI	SCREW
(13)	2	709602	4-5922	KIINNITIN	SEAT, SPRING
(14)	2	D14592800	6×50 L=250	JOUSI	SPRING
13+14	2	766600	4-5927	JOUSI KOOTTU	SPRING ASSY
15	1	44269	3-44269	SUOJA	COVER
16	1	765141	4-6215	SARANATAPPI	PIN
17	4	A080L1514	M8×20	KUUSIORUUVI	HEX. SCREW
18	2	D30100		KANNEN KAHVA	GRIP
19	4	A080L9024	M8×16	LIERIÖURARUUVI	SCREW
20	2	BA4100004	4×30	SAKSISOKKA	SAXPINNE
21	1	41428	3-41428	LUKITSIN	CLAMPING DEVICE
22	2	A080S3014	M8×25	LUKKORUUVI	SCREW
23	1	41368	3-41368	JUOKSURULLAN RUNKO	FRAME
24	7	AG8113014	M8 IL	KUUSIOMUTTERI	HEX. NUT
25	1	41360	3-41360	SYÖTTÖSUPPILO	INFEED CHUTE
26	1	41362	3-41362	KÄYTTÖKAHVA	ROD
27	3	A0A101014	M10×30	KUUSIORUUVI	HEX. SCREW
28	2	B60650	M8	ALUSLEVY	WASHER
29	1	D14121	2X14X55 (4-41385)	PURISTUSJOUSI	SPRING
30	2	AGA111014	M10	KUUSIOMUTTERI	HEX.NUT
31	4	A06201514	M6X60	KUUSIORUUVI	HEX. SCREW
32	2	D6C528	528E	PIDIN	BRACKET
33	1	41341	3-41341	SÄÄTÖOSA	BRACKET
34	1	41373	3-41373	KÄYTTÖTANKO	BAR
35	1	41346	3-41346	VENTTIILIN VIPU	BRACKET
36	1	A081A1514	M8X40	KUUSIORUUVI	HEX. SCREW
37	1	41382	4-41382	TAPPI	PIN
38	2	766551	4-6169	TAPPI	PIN
39	2	BA5100004	5X30	SAKSISOKKA	SPLITPIN





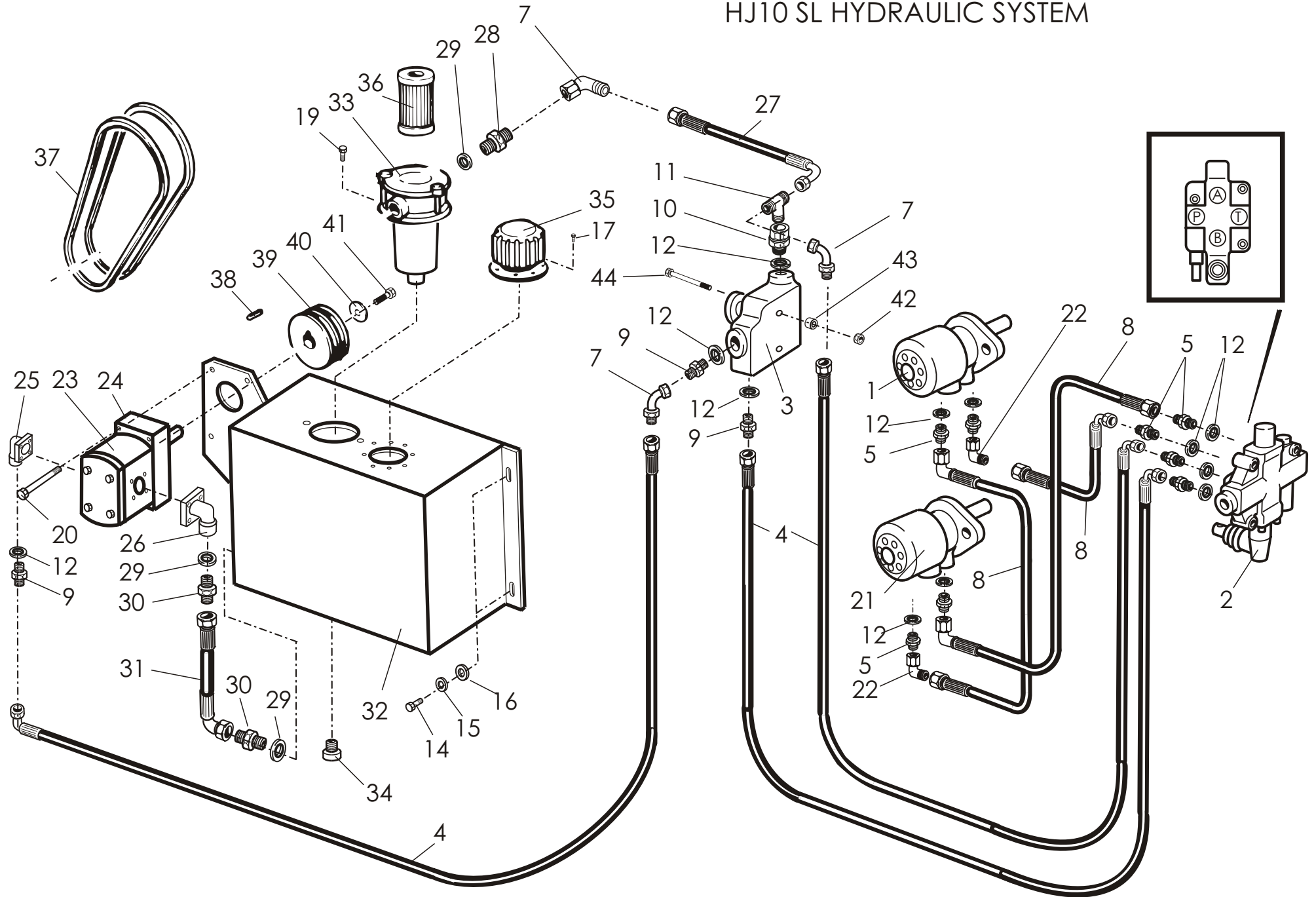
VIITE ITEM	KPL QTY	OSA N:O PART NO.	KOODI CODE	NIMITYS	DESCRIPTION
40	2	B5L173024	M20	ALUSLEVY	WASHER
41	1	D56084	LSV50 1C7½" 175BAR	SUUNTAVENTTIILI 4-ASENTO	VALVE, CONTROL
42	3	A082F1014	AM8×70	KUUSIORUUVI	HEX. SCREW
43	1	41352	3-41352	RULLA	ROLLER
44	1	BD2000004	N:O 100 2MM	HIUSSOKKA	SPLITPIN
45	4	A0C101024	M12X30	KUUSIORUUVI	HEX. SCREW
46	4	B5COR2024	M12	ALUSLAATTA	WASHER
47	4	B560B1614	M6	JOUSIALUSLAATTA	WASHER
48	2	AGC111014	M12	MUTTERI	NUT
49	2	731419	4-4848	VASTAKAPPALE	WASHER
50	8	B5AOMB024	M10	ALUSLAATTA	WASHER
51	1	766552	4-6217	TAPPI	PIN
52	1	709250	4-6243	AKSELITAPPI	SHAFT
53	2	D40001545	41/39	VAIMENNINKUMI	DAMPER, RUBBER
54	1	884001700		PIDIN	CLAMP
55	4	B580N1524	M8	KORIALUSLAATTA	WASHER
56	1	A08151514	M8X35	KUUSIORUUVI	HEX. SCREW
57	1	43426	4-43426	HOLKKI	BUSHING
58	8	B5A0H2214	M10	JOUSIALUSLEVY	WASHER
59	2	B5G102524	M16	ALUSLAATTA	WASHER
60	2	766554	4-8087	SOVITEPRIKKA	COLLAR
61	2	41498	4-41498	SOVITELEVY	COLLAR, PLATE
62	2	41499	4-41499	SOVITERENGAS	COLLAR
63	1	41394	3-41394	LUKITSIN 4-ASENTO +STOP	STOPPARENS SKAFT
64	1	41395	3-41395	VAPAUTINKAHVA	BAR
65	2	A05955	AM8X60	KUUSIORUUVI	SCREW
66	4	AG8111014	M8	KUUSIOMUTTERI	NUT
67	1	41555	4-41555	LUKITSIMEN RUNKO	FRAME
68	1	41552	4-41552	LUKITSIN	LOCK
69	1	41556	4-41556	SARANA	LINK
70	1	A05952	AMX60	KUUSIOKOLORUUVI	SCREW
71	2	A080G1514	M8X16	KUUSIORUUVI	SCREW
72	1	A08401014	M8X120	KUUSIORUUVI	SCREW
73	1	41559	4-41559	LIUKUPRIKKA	WASHER



HJ10 SLT HYDRAULIC SYSTEM

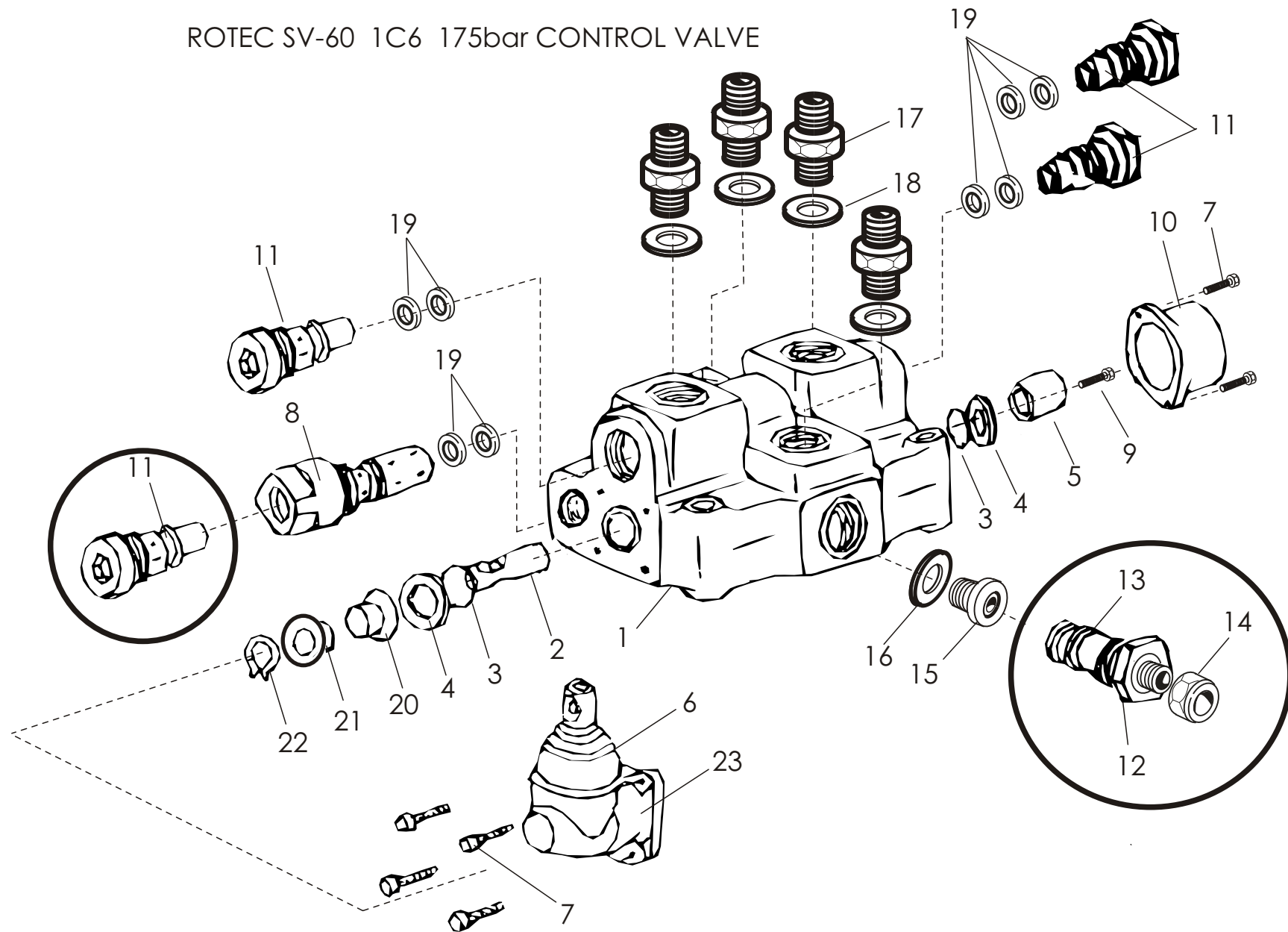
VIITE ITEM	KPL QTY	OSA N:O PART NO.	KOODI CODE	NIMITYS	DESCRIPTION
1	1	D56084	LSV-50 1C7 1/2"175	OHJAUSVENTTIILI	VALVE, CONTROL
2	13	D30000212	1/2"	USIT-TIIVISTE	RING, SEALING
3	4	D30000380	R1/2"/R1/2"	KAKSOISNIPPA	CONNECTOR
4	2	D30274	L=1650	HYDR.LETKU	HOSE ASSY
5	3	D30288	L=620	HYDR.LETKU	HOSE ASSY
6	1	D30000383	705-08-08	YHDYSNIPPA	CONNECTOR
7	1	D12356	704P-08	KULMALIITIN	CONNECTOR
8	1	41421	3-41421	MÄÄRÄNSÄÄTÖVENTTIILI FC-51	FLOW CONTROL VALVE
9	8	D30271	R1/2"/R3/8"	SUPISTUSNIPPA	CONNECTOR
10	1	D30000382	702-8	T-LIITIN	T-CONNECTOR
11	2	D12379	704-06T	KULMANIPPA	CONNECTOR
12	2	142608	DNP290	PIKALIITIN,KOIRAS	COUPLING
13	2		TFA - 08M	SUOJAHATTU	COVER
14	1	D65702000	OMP 200	HYDRAULIMOOTTORI	HYDR.MOTOR
15	1	D30000311	OMP 315	HYDRAULIMOOTTORI	HYDR.MOTOR
16	2	A06201514	M6x80	KUUSIORUUVI	HEX. SCREW
17	2	AG6113014	M6	MUTTERI	HEX. NUT
18	2	B560N1524	M6	KORIALUSLAATTA	WASHER
19	2	D30272	L=1500	HYDR.LETKU	HOSE ASSY
20	2	41422	4-41422	VÄLIHOLKKI	BUSHING
	1	D30000312	OMP	HYDR. MOOTT. TIIVISTESARJA	HYDR. MOTOR GASKET SET

# HJ10 SL HYDRAULIC SYSTEM



VIITE ITEM	KPL QTY	OSA N:O PART NO.	KOODI CODE	NIMITYS	DESCRIPTION
1	1	D30000311	OMP 315	HYDRAULIMOOTTORI	HYDR.MOTOR
2	1	D56084	LSV-50 1C7½" 175BAR	OHJAUVENTTIILI 4-ASENTO	VALVE CONTROL
3	1	D30000281	FC 51-½	MÄÄRÄNSÄÄTÖVENTTIILI	FLOW CONTROL VALVE
4	1	D41412	L=600	LETKUASENNELMA	HOSE ASSY
5	8	DI5292	202-06-08	SUPISTUSNIPPA	CONNECTOR
6	2	D30274	L=1650	LETLKUASENNELMA	HOSE ASSY
7	3	D12356	704P-08	KULMANIPPA	CONNECTOR
8	3	D65601000	L=620	LETKUASENNELMA	HOSE ASSY
9	3	D30000380	201-08	KAKSOISNIPPA	CONNECTOR
10	1	D30000383	705-08-08	YHDYSNIPPA	CONNECTOR
11	1	D30000382	702-08	T-LIITIN	T-CONNECTOR
12	12	D30000212	USIT-08	USIT-TIIVISTE	RING, SEALING
13	3	D6C218	CF 218-18	LETKUNPIDIKE	CLAMP
14	4	A0C0S1512	M12X25	KUUSIORUUVI	HEX. SCREW
15	4	B5C0M2514	M12	JOUSIALUSLAATTA	WASHER
16	4	B5C0R2024	M12	ALUSLAATTA	WASHER
17	6	A050A9024	M5x10	URARUUVI	SCREW
18	1	A04611	M8x20	KUUSIOKOLORUUVI	SCREW
19	2	A080L1514	M8X20	KUUSIORUUVI	HEX. SCREW
20	4	E72143	M8x80	KUUSIORUUVI	HEX.SCREW
21	1	D65702000	OMP 200	HYDRAULIMOOTTORI	HYDR.MOTOR
22	1	D12379	704-06T	KULMANIPPA	CONNECTOR
23	1	D582E2	PLP20.20	HYDRAULIPUMPPU	HYDR.PUMP
24	1	D58T28	T-28	LISÄLAAKERointi	BEARING UNIT
25	1	D51G12	1G12	PAINELAIPPA	CONNECTOR
26	1	D52G34	2G34	IMULAIPPA	CONNECTOR
27	1	D41413	L=300	LETKUASENNELMA	HOSE ASSY
28	1	D30000385	202-08-12	SUPISTUSNIPPA	CONNECTOR
29	3	D30000213	USIT-12	USIT-TIIVISTE	RING, SEALING
30	2	E73709	201-12	KAKSOISNIPPA	CONNECTOR
31	1	D41414	L=270	LETKUASENNELMA	HOSE ASSY
32	1	41401	3-41401	HYDRAULIÖLJYSÄILIÖ	TANK
33	1	D65703000	MPF 6 20	SUODATINPESÄ	FILTER
34	1	D43201	E336 ½"	TULPPA	PLUG
35	1	D65741000	UC-AB-1163-10	TÄYTTÖKORKKI	BREATHER ASSY
36	1	765919	PF 6-20	SUODATINPATRUUNA	FILTER ELEMENT
37	2	BM0A35000	A35	KIILAHIHNA	VEE-BELT
38	1			KIILA	KEY
39	1	41408	3-41408	KIILAHIHNA PYÖRÄ	PULLEY, BELT
40	1	B580V1544	M8	KORIALUSLEVY	WASHER
41	1	A080G1514	M8X16	KUUSIORUUVI	HEX. SCREW
42	2	AG6113014	M6 IL	KUUSIOMUTTERI	HEX.NUT
43	2	41422	4-41422	HOLKKI	BUSHING
44	2	A062A1014	M6x80	KUUSIORUUVI	HEX. SCREW

## ROTEC SV-60 1C6 175bar CONTROL VALVE



OSA 8 KORVATAAN OSALLA 11 JA OSA 15 OSALLA 12 ,KUN TRAKTORISSA SULJETUN PIIRIN HYDRAULIIKKA  
 PART N:O REPLACED PART N:O 11 AND PART N:O 15 REPLACED PART N:O 12, WHEN CLOSED CENTER HYDRAULIC SYSTEM IN TRACTOR

VIITE ITEM	KPL QTY	OSA N:O PART NO.	KOODI CODE	NIMITYS	DESCRIPTION
1-23		D56063		OHJAUSVENTTIILI SV60 1C6	VALVE CONTROL ASSY
1	1	982600		VENTTIILIRUNKO	VALVE HOUSING
2	1	40182	N:O 1	KARA	SPOOL
3	2	50604		KARATIIVISTE	SPOOL SEALING
4	2	40091		TIIVISTELATTA	WASHER
5	1	40490		ASENTOLUKITUS	DETEND C6
6	1	40200		SUOJAKUMI	BOOT
7	6	50101	M5X16	KUUSIOKOLORUUVI	SCREW
8	1	55000		PAINEISKUIMUVENT.RP1	PORTREL.ANTICAV.RP1
9	1	50103	M5X20	KUUSIOKOLORUUVI	SCREW
10	1	40204		JOUSIKUPPI	SPRING HOUSING
11	3 (4)	40237		TULPPA	PLUG
(12)	1	982603		SARJANIPPA	CONNECTOR
(13)	1	982616		TIIVISTESARJA SARJANIPPAAN	SEALING SET
(14)	1	....		TULPPA 5/8"	PLUG 5/8"
15	1	40268		TULPPA 3/4"	PLUG 3/4"
16	1	D3000213		USIT TIIVISTE 3/4"	RING SEALING
17	4	D15292		NIPPA R1/2"-3/8"	CONNECTOR
18	4	50008	Ø15,3X2.4	O-RENGAS	O-RING
19	4	50604		TIIVISTESARJA	SEALING SET
20	1	40253		JOUSENOHJAIN ALAP.	SPRING RETAINER
21	1	40254		JOUSENOHJAIN C5	SPRING RETAINER C5
22	1	40163		LUKKORENGAS	LOCKING RING
23	1	40318		VIPUKOTELO TÄYD.	LEAVER HOUSING