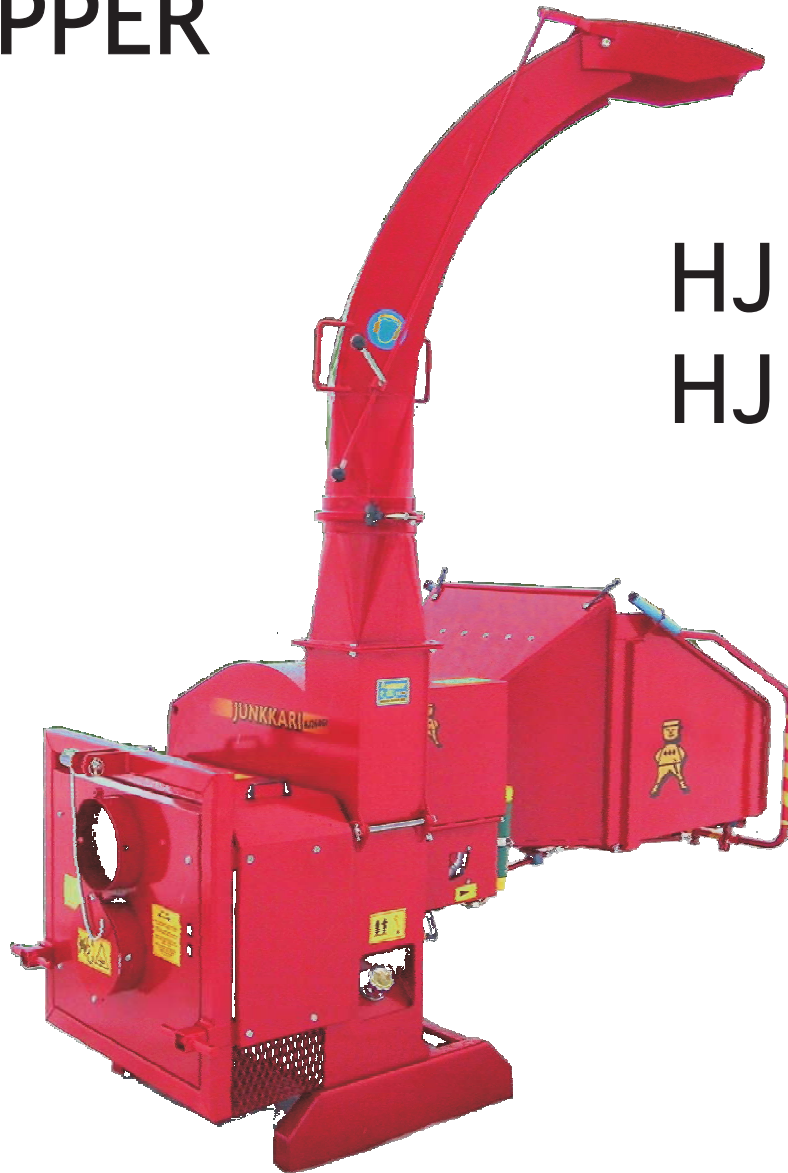


# Junkkari

## CHIPPER



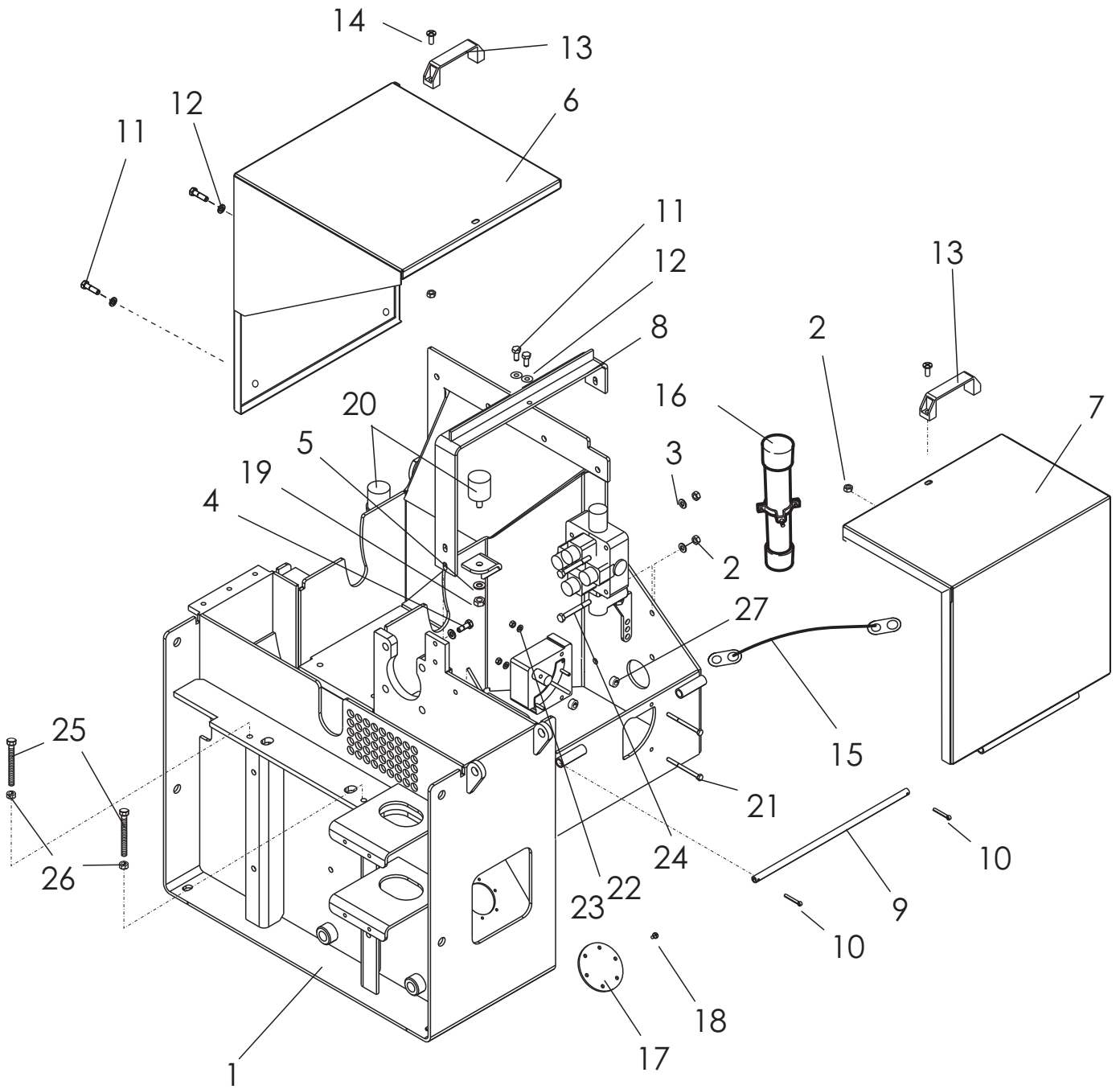
HJ 260 G  
HJ 260 Gt

## VARAOSALUETTELO SPARE PARTS LIST

HJ260-09VARA-EN

Junkkari Oy  
62375 YLIHÄRMÄ FINLAND  
TEL. +358-(0)6-4835111  
FAX +358-(0)6-4835295  
e-mail: junkkari@msk.fi  
Internet: www.junkkari.fi

SUOMI - ENGLISH 

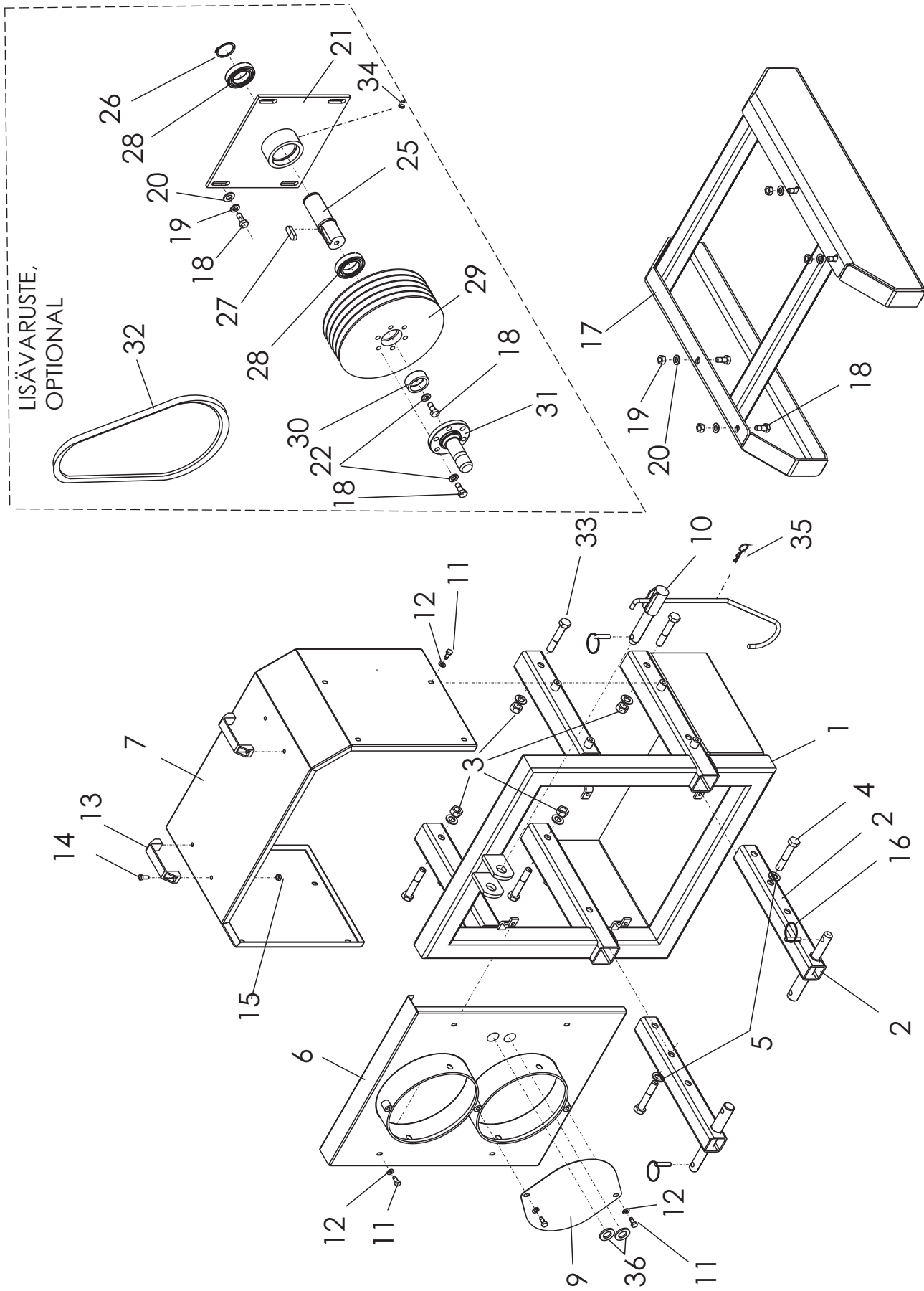


VIITE ITEM	KPL QTY	OSANO PART NO	KOODI CODE	NIMITYS	DESCRIPTION
1	1	48020	3-48020	ALAKAMMIO	FRAME ASSY, LOWER
2	2	AG8113014	M8 IL	KUUSIOMUTTERI	NUT
3	3	B580H1624	M8	ALUSLAATTA	WASHER
4	2	A0A051524	M10x25	KUUSIORUUVI	SCREW
5	2	B5A0MB024	M10	ALUSLAATTA	WASHER
6	1	48140	3-48140	TAKASUOJA OIKEA	COVER RIGHT
7	1	49145	3-49145	TAKASUOJA VASEN	COVER LEFT
8	1	49147	3-49147	KANNATINPANTA	HOLDER
9	1	49139	4-49139	SARANATAPPI	PIN
10	2	B840L0001	4x20	JOUSISOKKA	SLITPIN
11	6	A080L1014	M8x20	KUUSIORUUVI	SCREW
12	6	B580N1524	M8	KORIALUSLAATTA	WASHER
13	2	D30100		KANNEN KAHVA	GRIP
14	4	A04360	M8x20	URARUUVI	SCREW
15	1	49158	3-49158	RAJOITINVAIJERI	CABLE
16	1	27014	3-27014	OHJEKIRJAN SUOJAPUTKI	COVER
(17)*	1	49191	4-49191	PEITELEVY	PLATE
(18)*	6	A050A9024	M5x10	URARUUVI	SCREW
19	2	AGA113014	M10 IL	KUUSIOMUTTERI	NUT
20	2	D40001547	40/45 M10	KUMITYNY	DAMPER
21	2	A062A1014	M6x80	KUUSIORUUVI	SCREW
22	2	AG6113014	M6 IL	KUUSIOMUTTERI	NUT
23	2	B560N1524	M6	KORIALUSLAATTA	WASHER
24	3	A08251312	M8x65	KUUSIORUUVI	SCREW
25	2	A0C3A1024	AM12x100	KUUSIORUUVI	SCREW
26	2	AGC111014	M12	KUUSIOMUTTERI	NUT
27	2	41422	4-41422	HOLKKI	SLEEVE

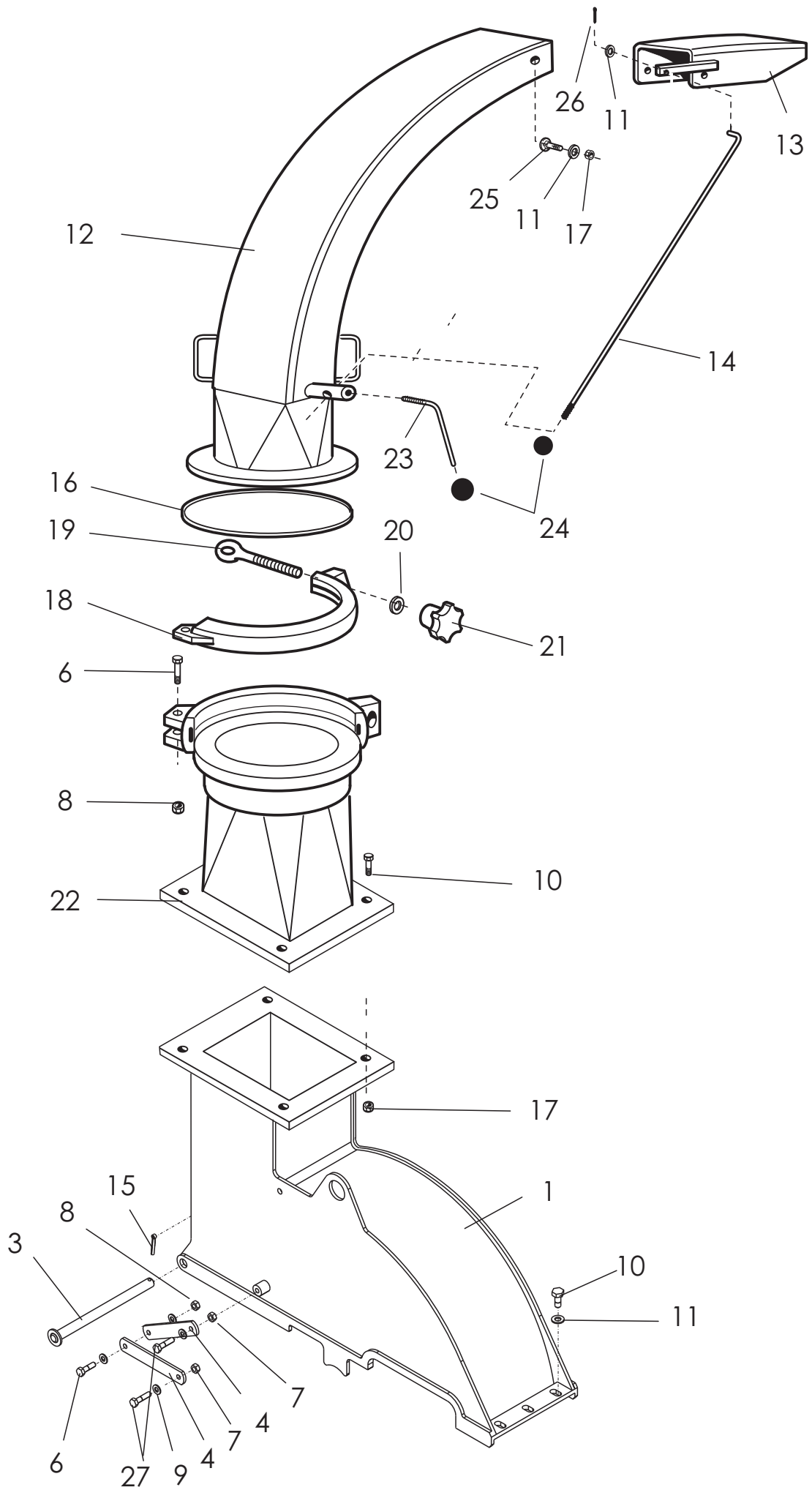
ONLY UTILIZING SELF CONTAINED HYDRAULIC SYSTEM

VAIN OMALLA HYDRAULIIKALLA

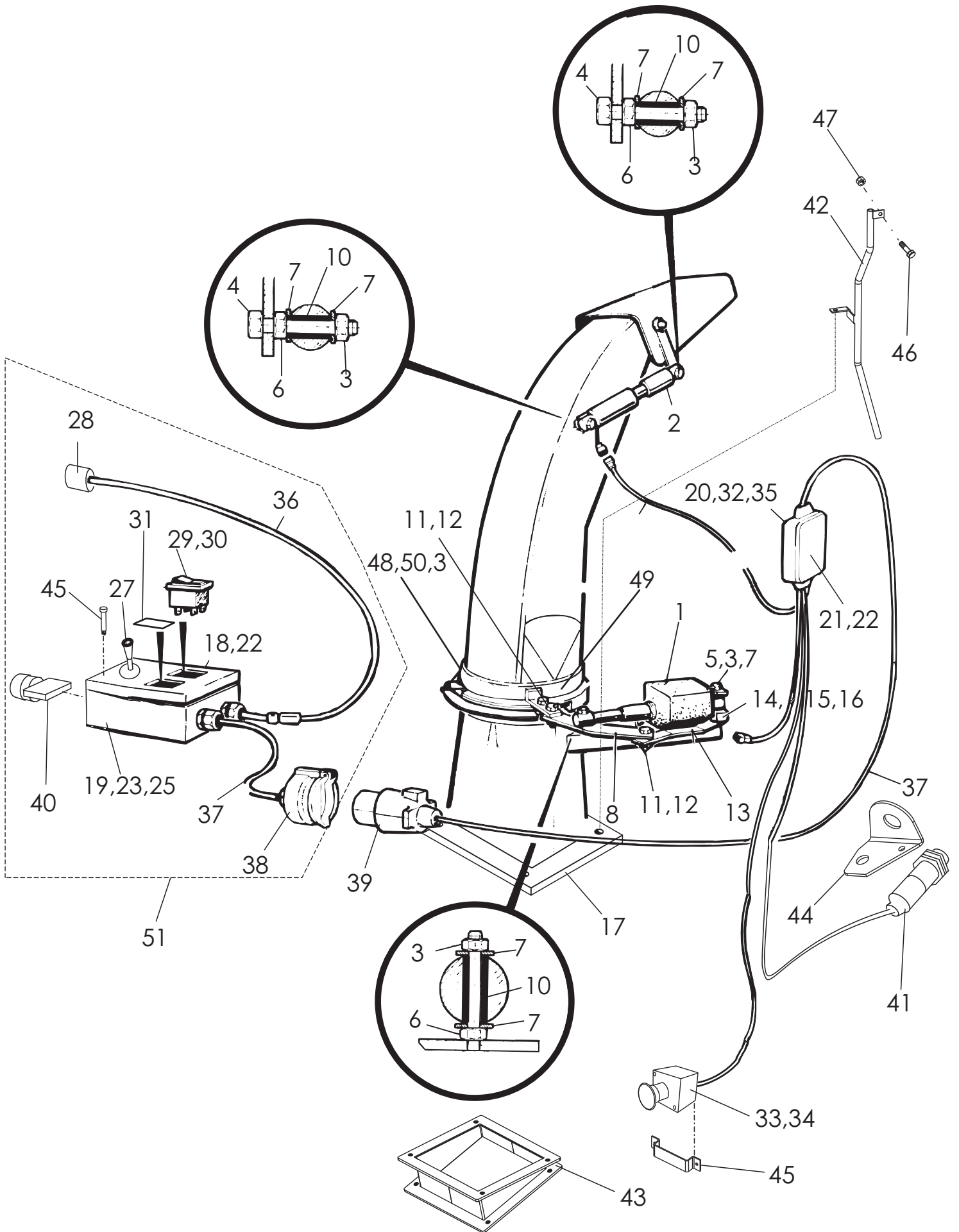
\*



VIITE ITEM	KPL QTY	OSANO PART NO.	KOODI CODE	NIMITYS	DESCRIPTION
1	1	48070	3-48070	NOSTOLAITE	FRAME
2	2	49096	3-49096	VETOVARSI	ARM
3	4	AGG113014	M16 IL	KUUSIOMUTTERI	NUT
4	2	AOG301512	M16x90	KUUSIORUUVI	SCREW
5	6	E71699	M16	ALUSLAATTA	WASHER
6	1	48150	3-48150	ETUSUOJA ETEEN	COVER
7	1	48157	3-48157	ETUKANSI	COVER
8	2	D40003643	45057	LÄPIVIENTI	TROUGH-LEADING RUBBER
9	1	49153	3-49153	PEITELEVY	COVER
10	1	14197	3-14197	NIVELAKSELIN KANNATIN	DRIVE SHAFT HOOK
11	8	A080G1514	M8x16	KUUSIORUUVI	SCREW
12	8	B580N1524	M8	KORIALUSLAATTA	WASHER
13	2	D30100		KANNEN KAHVA	GRIP
14	4	A04360	M8x20	URARUUVI	SCREW
15	4	AG8113014	M8 IL	KUUSIOMUTTERI	NUT
16	3	BEC000002	10x45	RENGASSOKKA	SPRINT
17	1	48080	3-48080	KAMMION JALUSTA	FRAME
18	15	A0C001024	M12x30	KUUSIORUUVI	SCREW
19	4	AGC113014	M12 IL	KUUSIOMUTTERI	NUT
20	8	B5COR2024	M12	ALUSLAATTA	WASHER
21	1	49033	3-49033	SÄÄTÖLEVY	REGULATOR PLATE
22	11	B5COM2514	M12	JOUSIALUSLAATTA	WASHER
23	2	AOC3A1024	M12x100	KUUSIORUUVI	SCREW
24	2	AGC111014	M12	KUUSIOMUTTERI	NUT
25	1	48011	3-48011	AKSELI	SHAFT
26	1	BH1F12F24	A 45	SEGER	LOCK RING
27	1	761205	9x14-43	KIILA	KEY
28	2	CE60090RS	SKF 6009 1RS	LAAKERI	BEARING
29	1	48006	3-48006	KIILAHIHNA	PULLEY, BELT
30	1	761202	4-3169	KIINNITYSLAIPPA	RETAINER
31	1	761250	3-3815	URA-AKSELI	SPINE SHAFT
32	4	BM0B44	B44	KIILAHIHNA	V-BELT
33	4	AOG1A1514	M16x40	KUUSIORUUVI	SCREW
34	1	BJ6150400	M6	RASVANIPPA	LUBRICATOR
35	1	BD3010404	3MM	HIUSSOKKA	SLITPIN
36	1	D40003643	45057	LÄPIVIENTIRENGAS	RUBBER WASHER

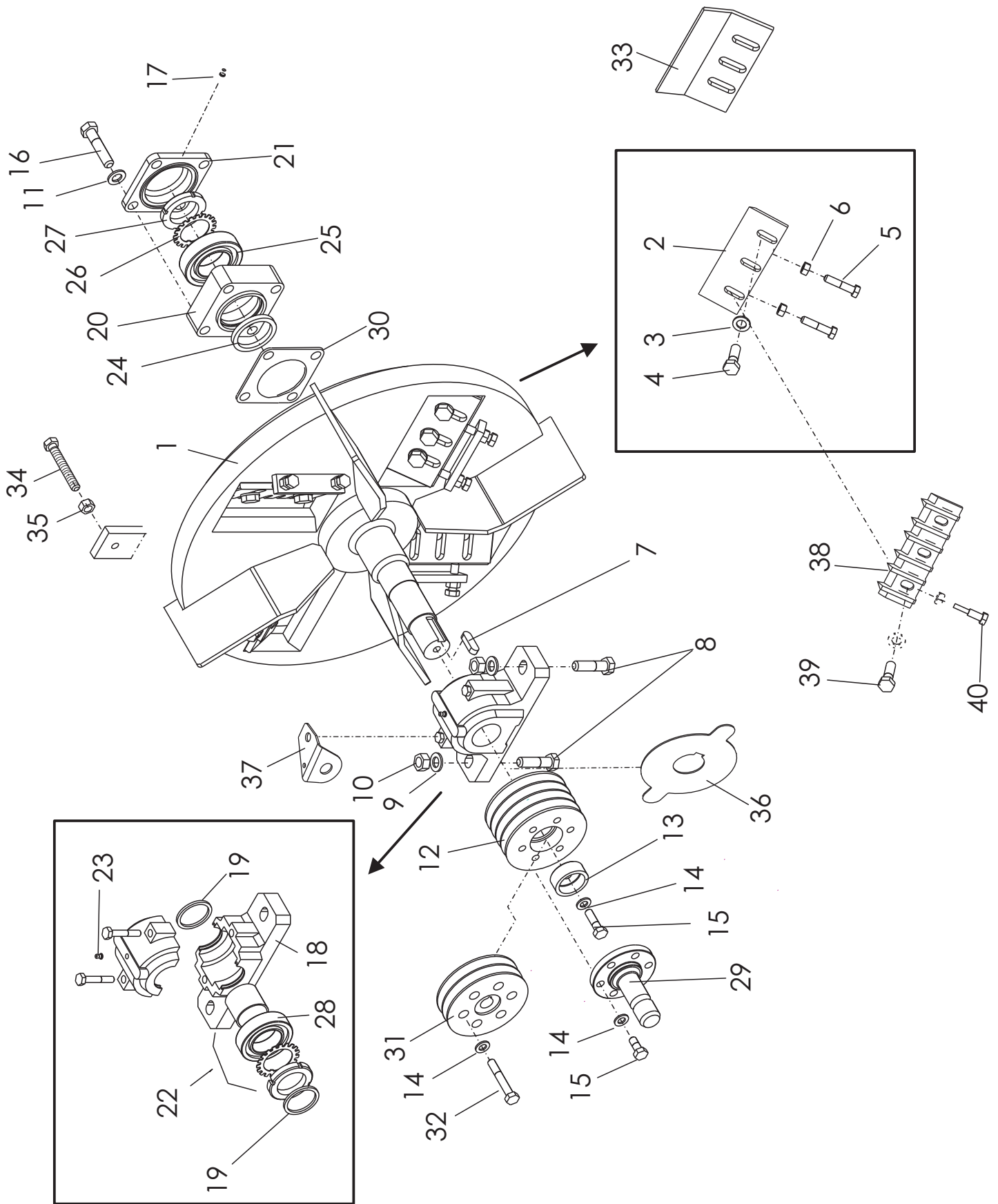


VIITE ITEM	KPL QTY	OSANO PART NO.	KOODI CODE	NIMITYS	DESCRIPTION
1	1	48030	3-48030	YLÄKAMMIO	FRAME ASSY, UPPER
3	1	48022	4-48022	SARANATAPPI	PIN, HINGE
4	2	48018	4-48018	RAJOITINLATTI	STOP
6	5	A08101514	M8x30	KUUSIORUUVI	SCREW
7	2	AG8111014	M8	KUUSIOMUTTERI	NUT
8	3	AG8113014	M8 IL	KUUSIOMUTTERI	NUT
9	5	B580H1624	M8	ALUSLAATTA	WASHER
10	7	AOA101524	M10x30	KUUSIORUUVI	SCREW
11	10	B5A0MB024	M10	ALUSLAATTA	WASHER
12	1	41269	3-41269	PUHALLUSTORVI	SPOUT, DISCHARGE
13	1	41268	3-41268	OHJAUSLÄPPÄ	DEFLECTOR
14	1	41256	3-41256	OHJAUSTANKO	ROD, ADJUSTMENT
15	1	BA51A0004	5x40	SAKSISOKKA	SPLITPIN
16	1*	41387	4-41387	KIRISTYSPRIKKA	WASHER
17	6	AGA113014	M10 IL	KUUSIOMUTTERI	NUT
18	1	707501	3-43242	KIRISTYSPANTA	COLLAR HALF LOCKING
19	1	707510	4-6335	KIRISTYSRUUVI	SCREW
20	1	B5COR2024	M12	ALUSLAATTA	WASHER
21	1	707515	M12	TÄHTIMUTTERI	NUT, SPECIAL
22	1	41266	3-41266	TORVEN LÄHTÖ	ADAPTOR, MOUNTING
23	1	41259	4-41259	LUKITSIN	LEVER, LOCKING
24	2	D21M12000	M10x30	PALLONUPPI	KNOB, SPHERICAL
25	2	A07320	5x30	LUKKORUUVI	SCREW
26	1	BA5100004	M8x20	SAKSISOKKA	SPLITPIN
27	2	A080L1514		KUUSIORUUVI	SCREW
	*			TARVITTAESSA	AS NEEDED





VIITE REF	KPL ST	VARAOSA NO DEL NR.	KOODI CODE	NIMITYS KAUKO-OHJAUS	DESCRIPTION REMOTE CONTROL
1	1	D40505	LINAK LA 30.2-150	TORVEN KÄÄNTÖSYLINTERI	CYLINDER
2	1	D40506	LINAK LA 22-150	LIPAN KÄÄNTÖSYLINTERI	CYLINDER OF FLAP
3	4		M10 IL	KUUSIOMUTTERI	NUT, HEX
4	2		M10*60	KUUSIORUUVI	SCREW, HEX
5	1		M10*120	KUUSIORUUVI	SCREW, HEX
6	3		M10	KUUSIOMUTTERI	NUT, HEX
7	8	B5AOV1524		ALUSLAATTA	WASHER
8	1	935147		VÄÄNTÖVARSI	WRENCH HANDLE
10	4	D40003650		KUMIPUSLA	RUBBER BUSH
11	2		M12IL	KUUSIOMUTTERI	NUT, HEX
12	2		M12*30	KUUSIORUUVI	SCREW, HEX
13	1			VIPUVARSI	LEVER
14	1			KORVAKE	SUPPORT
15	1		M12*25	KUUSIORUUVI	SCREW, HEX
16	1		M12IL	KUUSIOMUTTERI	NUT, HEX
17	1	48158		TORVEN LÄHTÖ	SPOUT
18	1	D47281	3-47281	OHJ. KOTELON YLÄOSA	STEERING BOX, TOP
19	1	D47282	3-47282	OHJ. KOTELON ALAOSA	STEERING BOX, BOTTOM
20	1	D47283	3-47283	KYTKENTÄKOTELON ALAOSA	JUNCTION BOX, BOTTOM
21	1	D47285	3-47285	KYTKENTÄKOTELON YLÄOSA	JUNCTION BOX, TOPL
22	8	A040S2024	M4*25	LIERIÖK. URAR	SCREW
23	2	E73697	21mm	VEDONPOISTAJA	CABLE CLAMP
25	2	E73699	21/16	VEDONP. SUPISTIN	REDUCER
26	4	D40098	18.5/15/5	LÄPIVIENNIKUMI	BUSHING
27	1	D40563		JOYSTIC	JOYSTIC
28	1	TR12369		3-NAPALIITIN KOIRAS	CONNECTOR
29	1	D40498		VAIHTOKYTKIN	SWITCH
30	1	D40503		SYMBOLI	SYMBOL
31	1	D40548		PEITELEVY	PLATE
32	1	D40551		KYTKENTÄLIITIN	CONNECTION TERMINAL
33	1	D40001736		HÄTÄPYS. PAINIKE	EMERGENCY STOP-BUTTON
34	1	773413	3-3714	HÄTÄPYSÄYTTIMEN KIINNITIN	MOUNTING
35	1	D40545		RELE	RELAY
36	1	D40552	2*2.5	JOHTO	CABLE
37	1	D40555	8*1.5+5*2.5	JOHTO	CABLE
38	1	D40549		PISTORASIA	SOCKET
39	1	D40550		PISTOKE	PLUG
40	1	DC21AA03		PAINIKE	BUTTON
41	1	D40597		PYÖRINTÄVAHTI	SENSOR, ROTATION
42	1	48159		JOHDINPUTKI	CABLE PIPE
43	1	48168		TORVEN KALLISTUSOSA	INCLINATION PART
44	1	49211		ANTURIN PIDIKE	SENSOR HOLDER
45	1	D40598		MERKKILAMPPU	LAMP
46	1		M8x16	KUUSIORUUVI	SCREW, HEX
47	1		M8IL	KUUSIOMUTTERI	NUT, HEX
48	1	48342	3-48342	PANTA	RING
49	1	48343	3-48343	PANTA HITSATTU	RING
50	2	A0A101524	M10*30	KUUSIORUUVI	SCREW, HEX
51	1	48319	3-48319	KAUKO-OHJAIN TÄYD.	REMOTE CONTROL BOX

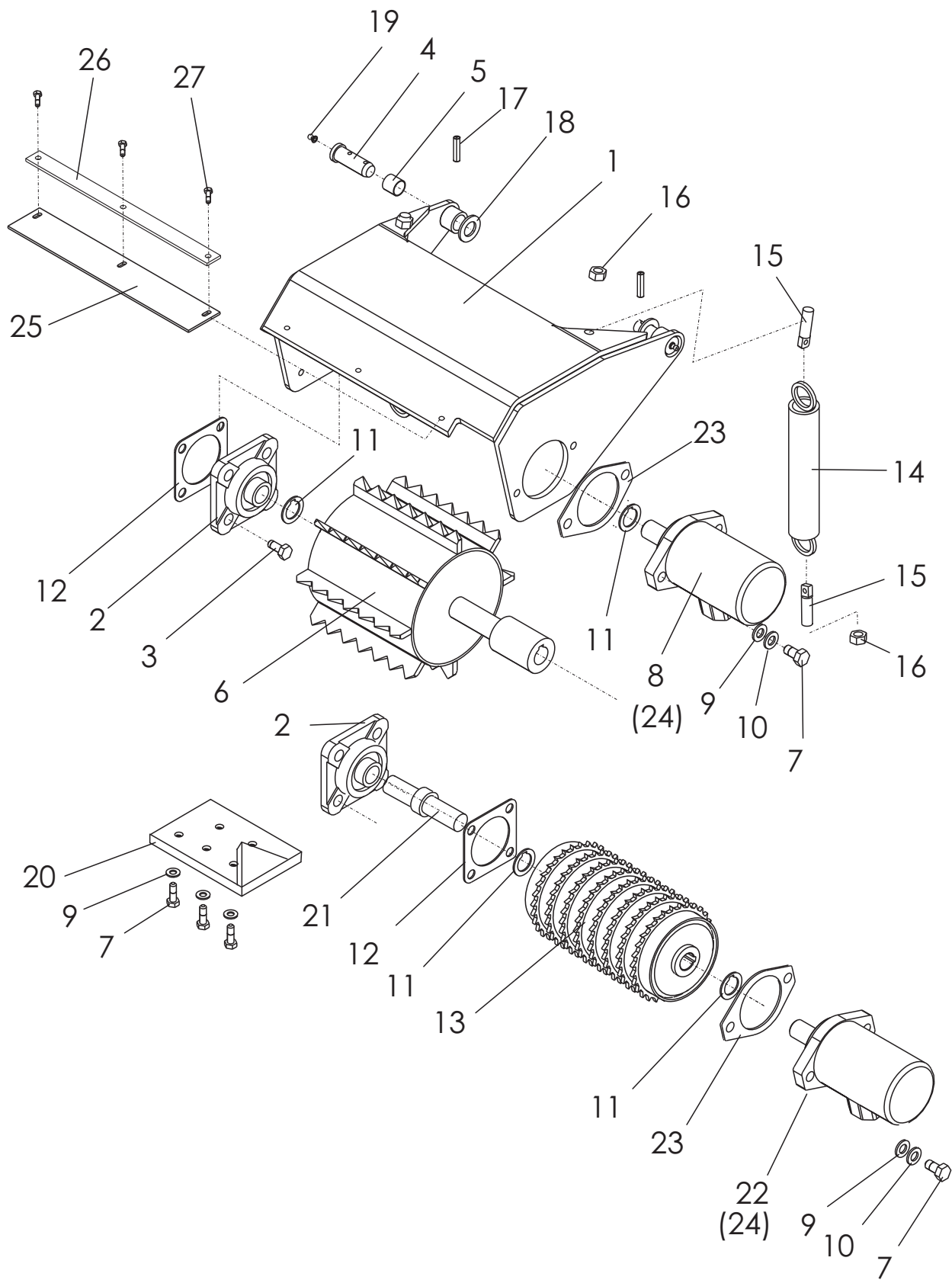


VIITE ITEM	KPL QTY	OSANO PART NO.	KOODI CODE	NIMITYS	DESCRIPTION
1	1	48001	3-48001	TERÄLAIKKA	FLYWHEEL
2	4	D56133172	3-3250	LEIKKUUTERÄ	KNIFE
3	12	761221	4-6238	ALUSLAATTA	WASHER
4	12	A0G1L1544	M16x40	KUUSIORUUVI	SCREW
5	8	A0C1S1524	M12x55	KUUSIORUUVI	SCREW
6	8	AGC111014	M12	KUUSIOMUTTERI	NUT
7	1	761205	9x14x43	KIILA	KEY
8	2	A0G201514	M16x60	KUUSIORUUVI	SCREW
9	4	B5G102524	M16	ALUSLEVY	WASHER
10	2	AGG113014	M16 IL	KUUSIOMUTTERI	NUT
11	4	B5G0U3514	M16	JOUSIALUSLEVY	WASHER
12	1	48009	3-48009	KIILAHIHNAPYÖRÄ	GROOVED PULLEY
13	1	761202	4-3169	KIINNITYSLAIPPA	MOUNTING FLANGE
14	7	B5C0M2514	M12	JOUSIALUSLEVY	WASHER
15	7	A0C101512	M12x30	KUUSIORUUVI	SCREW
16	2	A0G2F1514	M16x75	KUUSIORUUVI	NUT
17	1	BJ6510000	M8	RASVANIPPA	LUBRICATOR
18	1	CMSNA5116	SNA 511-609	LAAKERIPESÄ	BEARING HOUSE
19	1	CNTSNA511	TSNA 511A	TIVISTE	SEALING
20	1	49006	3-49006	LAAKERIPESÄ	BEARING HOUSE
21	1	49008	3-49008	LAAKERIPESÄN KANSI	COVER
22	1	CNH311000	H311	KIRISTYSHOLKKI	SLEEVE
23	1	BJA158300	M10x1	RASVANIPPA	LUBRICATOR
24	1	CNA607580	CRW1R	TIVISTE	SEALING
25	1	CE22211CC	SKF 22211 E	LAAKERI	BEARING
26	1	CN1MB1000	MB10	LUKKOLEVY	WASHER
27	1	CN3KM1000	KM10	LAAKERIMUTTERI	NUT
28	1	CE22211CK	SFK 22211 EK	LAAKERI	BEARING
29	1	761250	3-3815	URA - AKSELI	SPLINE SHAFT
30**	(3)	49106	3-49106	SOVITELEVY	DISTANCE RING
31*	(1)	47116	3-47116	KIILAHIHNAPYÖRÄ	PULLEY, BELT
32*	(6)	A0C2A1514	M12x70	KUUSIORUUVI	SCREW
33**	(2)	48107	3-48107	PEITELEVY	COVER PLATE
34	1	A12850	AM16x70	KUUSIORUUVI	SCREW
35	1	AGG111014	M16	KUUSIOMUTTERI	NUT
36	1	49207S	4-49207S	ANTURIN TUNNISTELEVY	SENSOR PLATE
37	1	49211	4-49211	ANTURIN PIDIKE	HÄLLARE
38***	4	48325	3-48325	RISUTERÄ	STICKKNIFE
39***	12	A0G1L1514	M16x50	KUUSIORUUVI	SCREW
40***	8	49359	4-49359	TERÄN SÄÄTÖRUUVI	SCREW

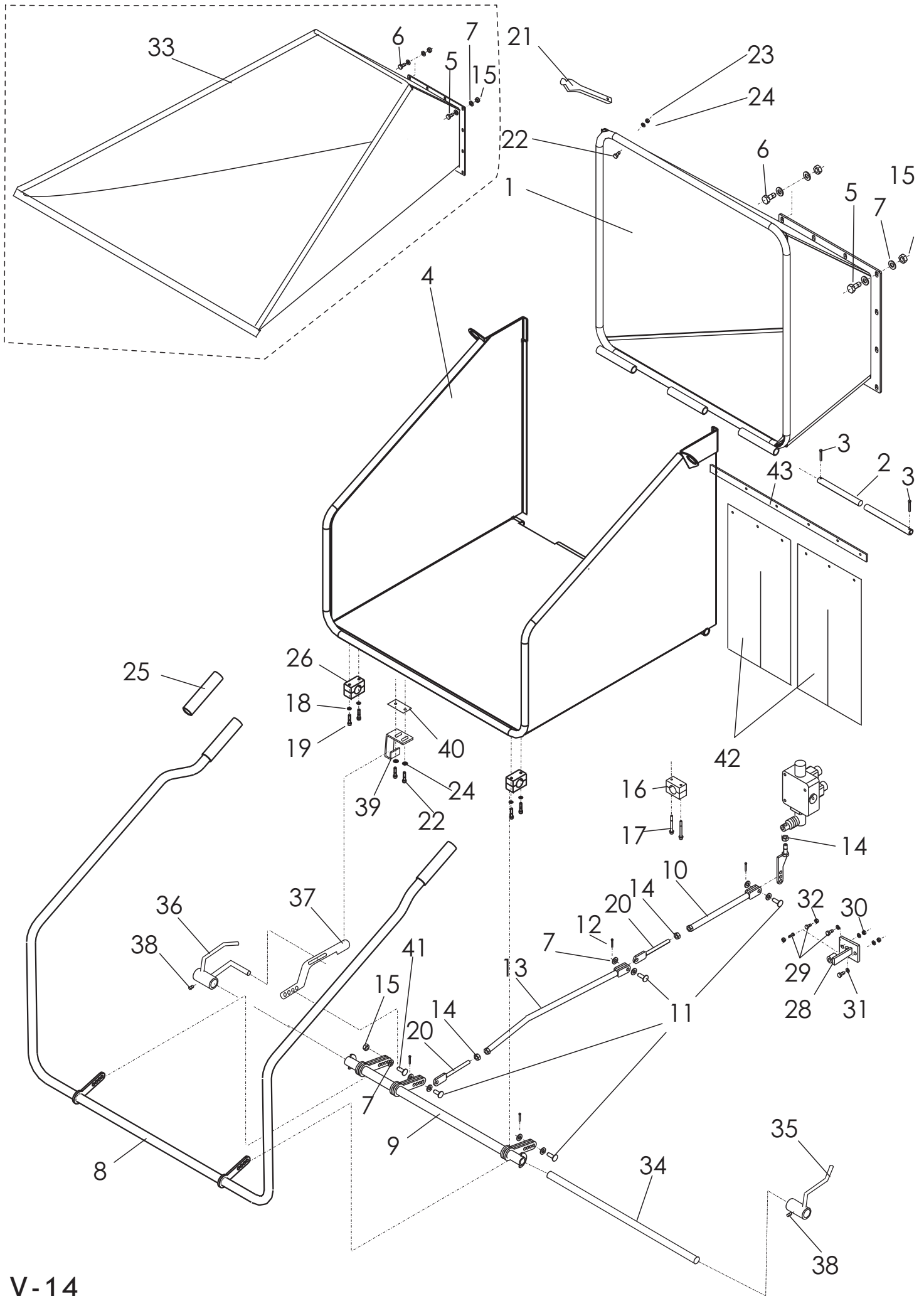
VAIN OMALLA HYDRAULIIKALLA ON VAIN OMALLA HYDRAULIIKALLA ONLY UTILIZING SELF-CONTAINED HYDRAULIC SYSTEM  
TARVITTAESSA BY NEED  
LISÄVARUSTE OPTIONAL

\*  
\*\*  
\*\*\*

\*  
\*\*  
\*\*\*

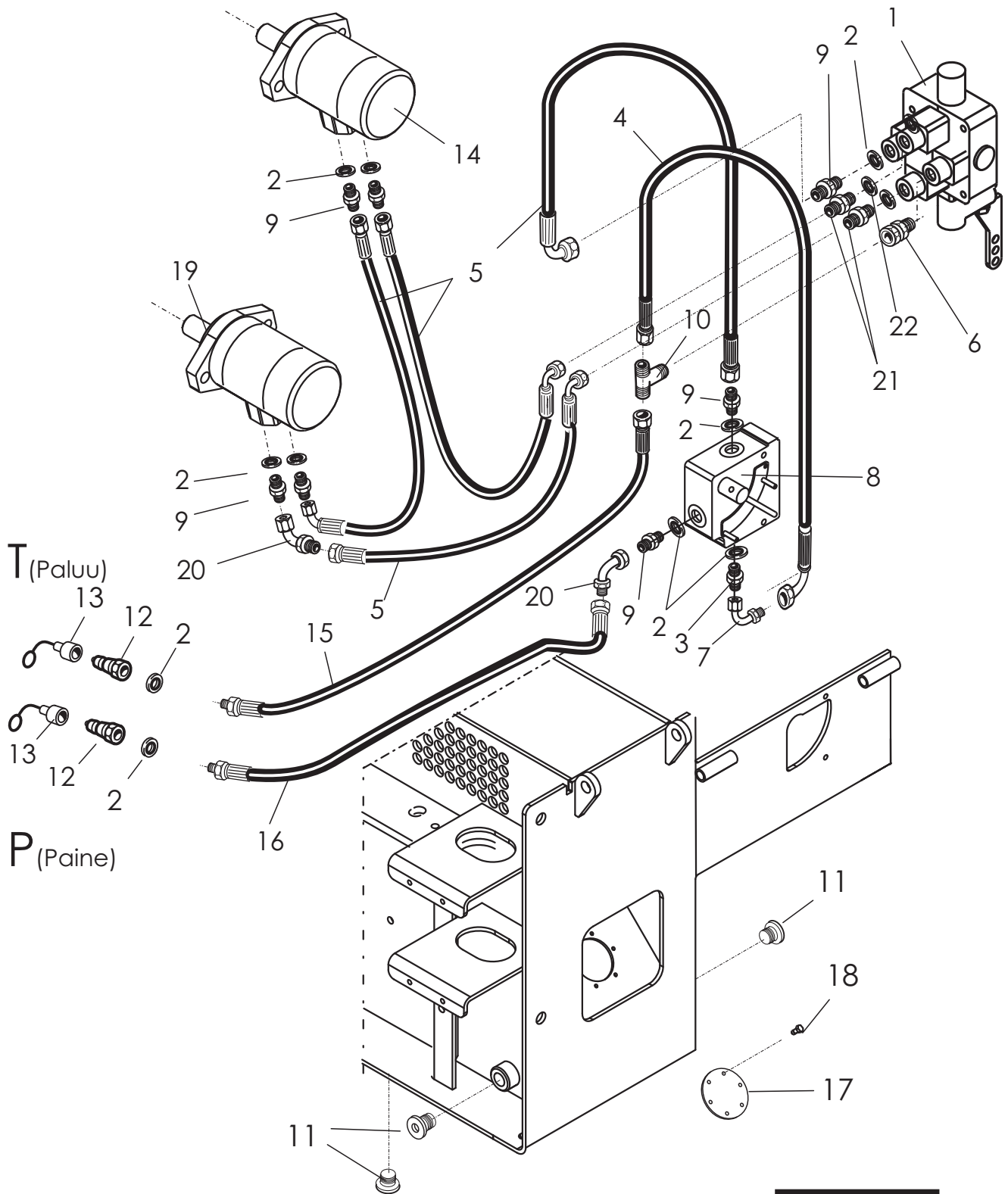


VIITE ITEM	KPL QTY	VARAOSA NO PART NO.	KOODI CODE	NIMITYS	DESCRIPTION
1	1	48040	3-48040	SYÖTTÖLAITTEEN YLÄOSA	COVER ASSY, FEEDER
2	2	CLUCF2050	UCF 205	LAIPPALAAKERI	BEARING
3	4	A0A101524	M10x30	KUUSIORUUVI	SCREW
4	2	49055	4-49055	NIVELTAPPI	PIN
5	2	CV0202220	20/22/20	LAAKERIHOLKKI	BEARING
6	1	48037	3-48037	YLÄSYÖTTÖRULLA	ROLLER, TOP FEED
7	9	A0C101512	M12x30	KUUSIORUUVI	SCREW
8	1	D30000311	OMP315	HYDRAULIMOOTTORI	MOTOR, HYDRAULIC
9	4	B5C0R2024	M12	ALUSLAATTA	WASHER
10	4	B5COM2514	M12	JOUSIALUSLAATTA	WASHER
11	(4)	41499	4-41499	SOVITERENGAS	DISTANCE RING
12	(4)	41498	4-41498	SOVITELEVY	PLATE
13	1	48355	3-48355	ALASYÖTTÖRULLA	ROLLER, BOTTOM FEED
14	2	D14711600	5x40 L=250	JOUSI	SPRING
15	4	BC3000004	M14 N:o 4663	KIINNITIN	FASTENER
16	6	AGE111014	M14	KUUSIOMUTTERI	NUT
17	2	BD3011404	N:o 114	HIUSSOKKA	PIN
18	2	B5L173024	M20	ALUSLAATTA	WASHER
19	2	BJ6150400	M6	RASVANIPPA	LUBRICATOR
20	1	48002	3-48002	VASTATERÄ	COUNTER PLATE
21	1	709250	4-6243	AKSELITAPPI	PIN
22	1	D65702000	OMP200	HYDRAULIMOOTTORI	MOTOR HYDRAULIC
23	1	49058	3-49058	SOVITELEVY	PLATE
24	1	D30000312	151-1275	TIIVISTESARJA	SET OF SEALS
25	1	48349	3-48349	KUMIHUULI	PROTECTION
26	1	48350	3-48350	LATTA	BRACKET
27	3	A080G1514	M8*16	TIIVISTESARJA	SCREW



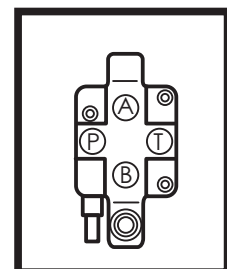
VIITE ITEM	KPL QTY	VARAOSA NO PART NO.	KOODI CODE	NIMITYS	DESCRIPTION
1	1	48050	3-48050	SYÖTTÖSUPPILO	INFEED CHUTE
2	1	49118	4-49118	SARANATAPPI	PIN
3	2	BA51A0004	5x40	SAKSISOKKA	SPLITPIN
4	1	49120	3-49120	SYÖTTÖPÖYTÄ	INFEED CHUTE
5	13	A0A0S1524	M10x25	KUUSIORUUVI	SCREW
6	1	A0A151014	M10x35	KUUSIORUUVI	SCREW
7	26	B5A0MB024	M10	ALUSLAATTA	WASHER
8	1	49130	3-49130	KÄYTTÖKAHVA	GRIP
9	1	49133	3-49133	REAKTIOTANKO	BAR
10	1	49135	3-49135	KÄYTTÖTANKO LYHYT	BAR, SHORT
11	6	BE1434	10-28	SOKKATAPPI REIÄLLÄ	PIN
12	6	BA30L0004	3x20	SAKSISOKKA	SPLITPIN
13	1	49137	3-49137	KÄYTTÖTANKO PITKÄ	BAR, LONG
14	3	AGA111014	M10	KUUSIOMUTTERI	NUT
15	13	AGA113014	M10 IL	KUUSIOMUTTERI	NUT
16	1	D40004063	C318	PUTKENKIINNITIN	FASTENER
17	2	E71881	M6x30	KUUSIOKOLORUUVI	SCREW
18	4	B560B1614	M6	JOUSIALUSLEVY	WASHER
19	4	A061L1011	M6x50	KUUSIORUUVI	SCREW
20	2	41341	3-41341	SÄÄTÖOSA	BRACKET
21	2	E74337		KUMIHAKA	HOOK, RUBBER
22	10	A060L1524	M6x20	KUUSIORUUVI	SCREW
23	8	A50451	M6 IL	KUUSIOMUTTERI	NUT
24	10	B560N1524	M6	KORIALUSLAATTA	WASHER
25	2	49129	4-49129	LIUKU	GLIDE
26	2	D6C528	C528E	KIINNITIN	FASTENER
28	1	49194	3-49194	RAJOITIN	STOP
29	4	A080L1014	M8x20	KUUSIORUUVI	SCREW
30	2	AG8113014	M8 IL	MUTTERI	NUT
31	4	B580H1624	M8	ALUSLAATTA	WASHER
32	4	AG8111014	M8	KUUSIOMUTTERI	NUT
33	1	49330	3-49330	KUORMAINSYÖTTÖSUPPILO	LOADER INFEED CHUTE
34	1	49176	3-49176	VAPAUTINTANKO	RELEASE BAR
35	1	49180	3-49180	VAPAUTINVIPU, OIK	RELEASE BAR, RIGHT
36	1	49177	3-49177	VAPAUTINVIPU, VAS	RELEASE BAR, LEFT
37	1	49174	3-49174	LUKITSIN	LOCKING DEVICE
38	2	A080C5524	M8x12	KUUSIOKOLOPIDÄTINRUUVI	RETAINER SCREW
39	1	49175	3-49175	LUKITSIN	LOCKING DEVICE
40	1	D6P005	61*30 C5/P5	ALUSLEVY	WASHER (ATTACHMENT)
41	1	A0A1A1524	M10*40	KUUSIORUUVI	SCREW
42	2	49109	3-49109	SUOJAVERHO	PROTECTIVE SCREEN
43	1	49119	3-49119	KIINNITYSLATTA	FASTENER

HJ260 G MALLIN HYDRAULIIKKA  
HJ260 G HYDRAULIC SYSTEM



P=TRYCK (PAINE)  
T=TANK (TANKKI)

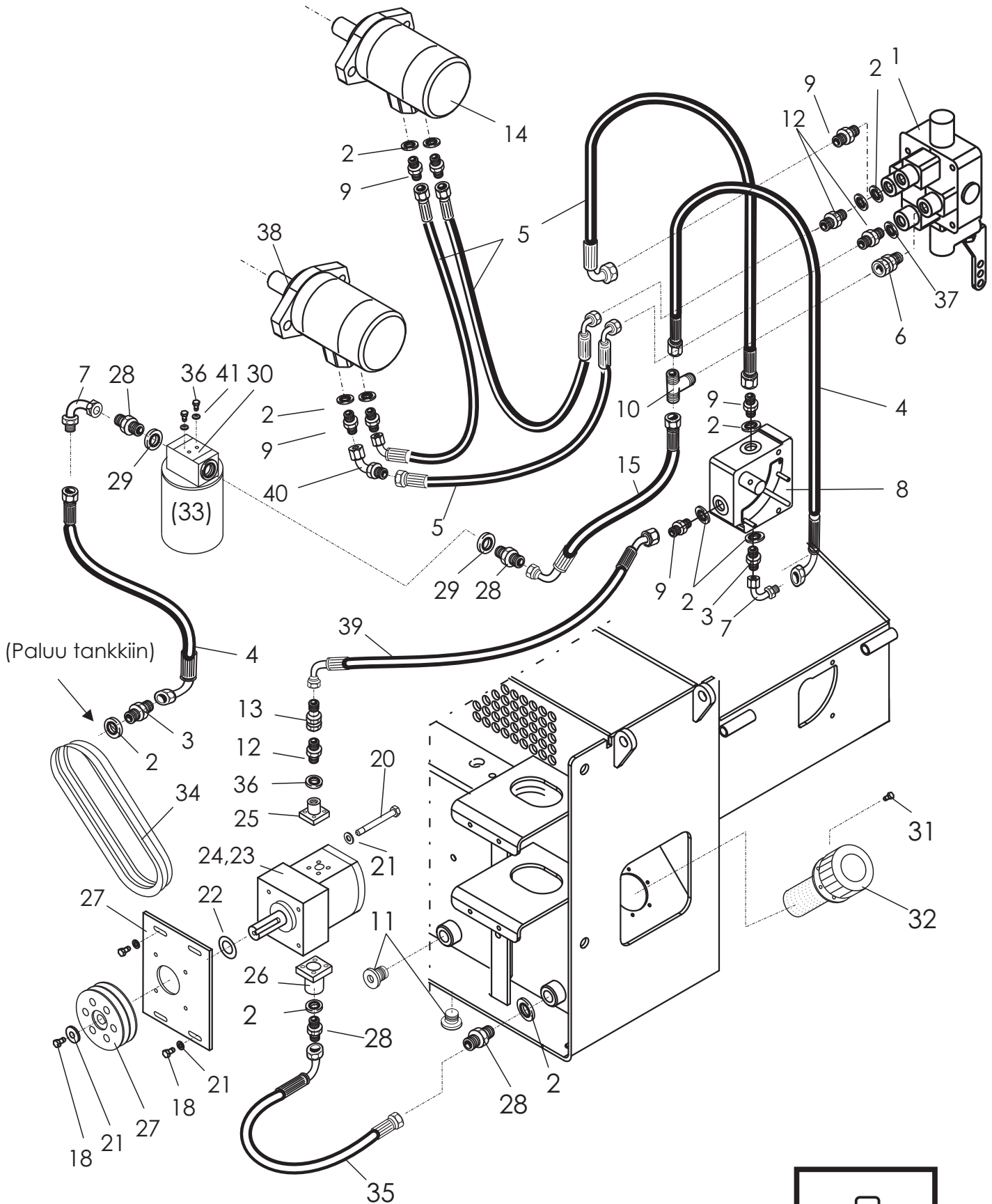
A=PORT (PORTTI)  
B=PORT (PORTTI)





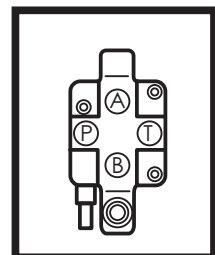
VIITE ITEM	KPL QTY	VARAOSA NO PART NO.	KOODI CODE	NIMITYS	DESCRIPTION
1	1	D56094	SV-60 1C7 1/2"175	OHJAUSVENTTIILI	VALVE, CONTROL
2	9	D30000212	1/2"	USIT-TIIVISTE	RING, SEALING
3	2	D30000380	R1/2"/R1/2"	KAKSOISNIPPA	CONNECTOR
4	1	D41412	L=600	HYDR.LETKU	HOSE ASSY
5	4	D30288	L=620	HYDR.LETKU	HOSE ASSY
6	1	D30000383	705-08-08	YHDYSNIPPA	CONNECTOR
7	1	D12356	704P-08	KULMALIITIN	CONNECTOR
8	1	41421	3-41421	MÄÄRÄNSÄÄTÖVENTTIILI FC-51	FLOW CONTROL VALVE
9	5	D15292	R1/2"/R3/8"	SUPISTUSNIPPA	CONNECTOR
10	1	D30000382	702-8	T-LIITIN	CONNECTOR
11	3	D43201	1/2"	TULPPA	PLUG
12	2	142608	DNP290	PIKALIITIN,KOIRAS	COUPLING
13	2		TFA - 08M	SUOJAHATTU	COVER
14	1	D30000311	OMP 315	HYDRAULIMOOTTORI	MOTOR, HYDR.
15	1	D49192	L=2450	HYDR.LETKU	HOSE ASSY
16	1	D49193	L=2300	HYDR.LETKU	HOSE ASSY
17	1	49191	4-49191	PEITELEVY	PLATE
18	6	A050A9024	M5x10	URARUUVI	SCREW
19	1	D65702000	OMP200	HYDRAULIMOOTTORI	MOTOR, HYDR.
20	2	D12379	704-06T	KULMALIITIN	CONNECTOR
21	2	D30000390	201-06	KAKSOISNIPPA	CONNECTOR
22	2	D30000211	3/8"	USIT-TIIVISTE	RING, SEALING

HJ260 G† MALLIN HYDRAULIIKKA  
HJ260 G† HYDRAULIC SYSTEM



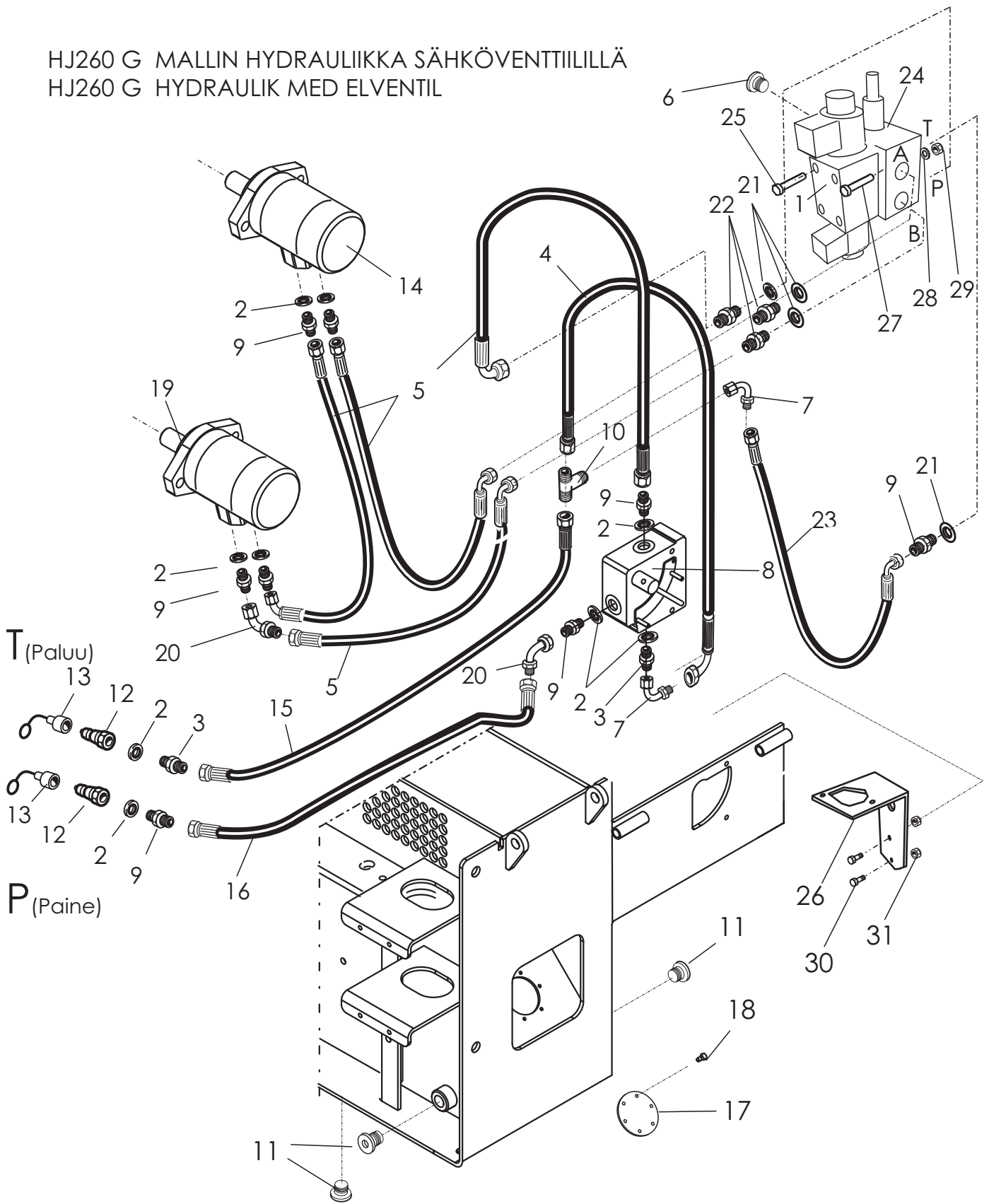
P=TRYCK (PAINE)  
T=TANK (TANKKI)

A=PORT (PORTTI)  
B=PORT (PORTTI)



VIITE ITEM	KPL QTY	VARAOSA NO PART NO.	KOODI CODE	NIMITYS	DESCRIPTION
1	1	D56094	SV-60 1C7 1/2"175	OHJAUSVENTTIILI	VALVE, CONTROL
2	9	D30000212	1/2"	USIT-TIIVISTE	RING, SEALING
3	2	D30000380	R1/2"/R1/2"	KAKSOISNIPPA	CONNECTOR
4	1	D41412	L=600	HYDR.LETKU	HOSE ASSY
5	4	D30288	L=620	HYDR.LETKU	HOSE ASSY
6	1	D30000383	705-08-08	YHDYSNIPPA	CONNECTOR
7	2	D12356	704P-08	KULMALIITIN	CONNECTOR
8	1	41421	3-41421	MÄÄRÄNSÄÄTÖVENTTIILI FC-51	FLOW CONTROL VALVE
9	10	D15292	R1/2"/R3/8"	SUPISTUSNIPPA	CONNECTOR
10	1	D30000382	702-8	T-LIITIN	CONNECTOR
11	1	D43201	1/2"	TULPPA	PLUG
12	3	D30000390	201-06	KAKSOISNIPPA	CONNECTOR
13	2	D12369	705-06-06	YHDYSNIPPA	CONNECTOR
14	1	D30000311	OMP 315	HYDRAULIMOOTTORI	MOTOR, HYDR.
15	1	D41413	L=300	HYDR.LETKU	HOSE ASSY
16	1	47116	3-47116	KIILAHIHNAKYÖRÄ	PULLEY, BELT
17	6	A0C2L1514	M12X80	KUUSIORUUVI	SCREW
18	5	A080L1014	M8X20	KUUSIORUUVI	SCREW
19	1	B580V1544	M8	KORIALUSLAATTA	WASHER
20	4	A06055	M8x80	KUUSIOKOLORUUVI	SCREW
21	5	B580H1624	M8	ALUSLAATTA	WASHER
22	1	47214	4-47214	SOVITERENGAS	WASHER
23	1	D582E3	PLP20.20 LEFT	HYDRAULIPUMPPU	PUMP
24	1	D58T28	T-28	LISÄAAKEROINTI	BEARING UNIT
25	1	D51DF38	1DF38	PAINELAIPPA	FLANGE
26	1	D52DF12	2DF12	IMULAIPPA	FLANGE
27	1	49038	3-49038	SÄÄTÖLEVY	PLATE
28	4	D30000385	202-08-12	SUPISTUSNIPPA	CONNECTOR
29	2	D30000213	USIT-12	USIT-TIIVISTE	RING, SEALING
30	1	D05007000	MPS 050	PALUUSUODIN	FILTER
31	6	A050A9024	M5x10	URARUUVI	SCREW
32	1	D65741000	UC-AB-1163-10	TÄYTTÖKORKKI	BREATHER ASSY
(33)	1	D05007001	MPS 050	SUODINPATRUUNA	FILTER ELEMENT
34	2	BM0B38	B38	KIILAHIHNA	V-BELT
35	1	D41414	L=500	IMULETKU	HOSE ASSY SUCTION
36	2	A060L1524	M6x20	KUUSIORUUVI	SCREW
37	3	D30000211	3/8"	USIT-TIIVISTE	RING, SEALING
38	1	D65702000	OMP200	HYDRAULIMOOTTORI	MOTOR, HYDR.
39	1	D47203	3-47203	LETKUASENNELMA	HOSE ASSY
40	1	D12379	704-06T	KULMALIITIN	CONNECTOR
41	2	B560E1524	M6	ALUSLAATTA	WASHER

HJ260 G MALLIN HYDRAULIIKKA SÄHKÖVENTTIILILLÄ  
HJ260 G HYDRAULIK MED ELVENTIL

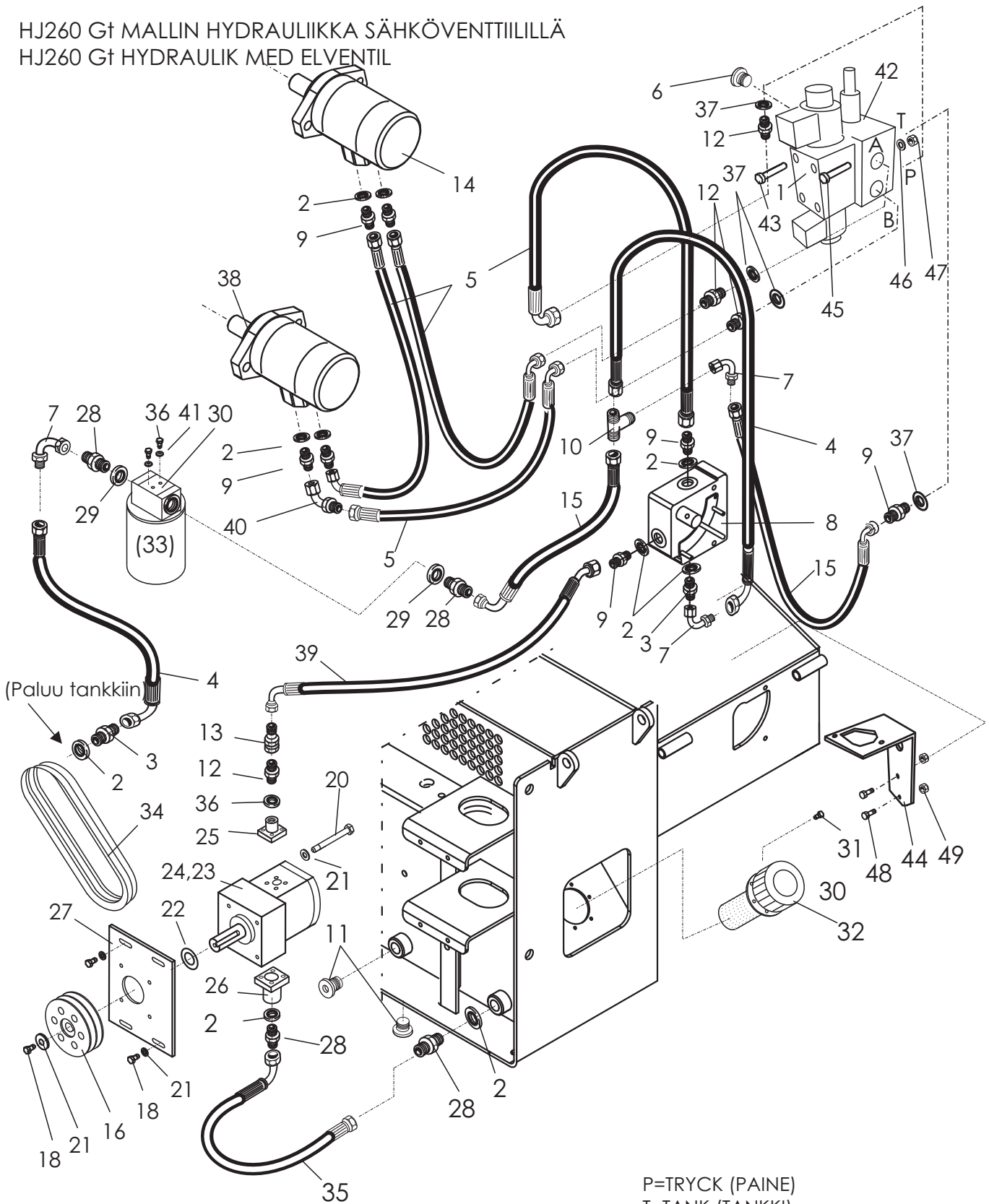


P=TRYCK (PAINE)  
T=TANK (TANKKI)

A=PORT (PORTTI)  
B=PORT (PORTTI)

VIITE ITEM	KPL QTY	VARAOSA NO PART NO.	KOODI CODE	NIMITYS	DESCRIPTION
1	1	D56086	DHI-0714	OHJAUSVENTTIILI	VALVE, CONTROL
2	6	D30000212	1/2"	USIT-TIIVISTE	RING, SEALING
3	1	D30000380	R1/2"/R1/2"	KAKSOISNIPPA	CONNECTOR
4	1	D41412	L=600	HYDR.LETKU	HOSE ASSY
5	4	D30288	L=620	HYDR.LETKU	HOSE ASSY
6	1	64002608	1/4"	TULPPA	PLUG
7	2	D12356	704P-08	KULMALIITIN	CONNECTOR
8	1	41421	3-41421	MÄÄRÄNSÄÄTÖVENTTIILI FC-51	FLOW CONTROL VALVE
9	5	D15292	R1/2"/R3/8"	SUPISTUSNIPPA	CONNECTOR
10	1	D30000382	702-8	T-LIITIN	CONNECTOR
11	3	D43201	1/2"	TULPPA	PLUG
12	2	142608	DNP290	PIKALIITIN,KOIRAS	COUPLING
13	2		TFA - 08M	SUOJAHATTU	COVER
14	1	D30000311	OMP 315	HYDRAULIMOOTTORI	MOTOR, HYDR.
15	1	D49192	L=2450	HYDR.LETKU	HOSE ASSY
16	1	D49193	L=2300	HYDR.LETKU	HOSE ASSY
17	1	49191	4-49191	PEITELEVY	PLATE
18	6	A050A9024	M5x10	URARUUVI	SCREW
19	1	D65702000	OMP200	HYDRAULIMOOTTORI	MOTOR, HYDR.
20	2	D12379	704-06T	KULMALIITIN	CONNECTOR
21	4	D30000211	3/8"	USIT-TIIVISTE	RING, SEALING
22	3	D30000390	3/8"*3/8"	KAKSOISNIPPA	CONNECTOR
23	1	D41413	L=300	HYDR. LETKU	HOSE ASSY
24	1	D56082	PBL/VMP 38+PAINER.	PERUSLEVY	FOUNDATION SLAB
25	4	49331	M5*50	KUUSKOLORUUVI	SCREW
26	1		3-49331	VENTTIILIN TELINE	VALVE CLAMP
27	2		M6x70	KUUSIORUUVI	SCREW
28	2		M6	ALUSLAATTA	WASHER
29	2		M6IL	KUUSIOMUTTERI	NUT
30	2		M8x20	KUUSIORUUVI	SCREW
31	2		M8IL	KUUSIOMUTTERI	NUT

HJ260 G† MALLIN HYDRAULIIKKA SÄHKÖVENTTIILILLÄ  
HJ260 G† HYDRAULIK MED ELVENTIL

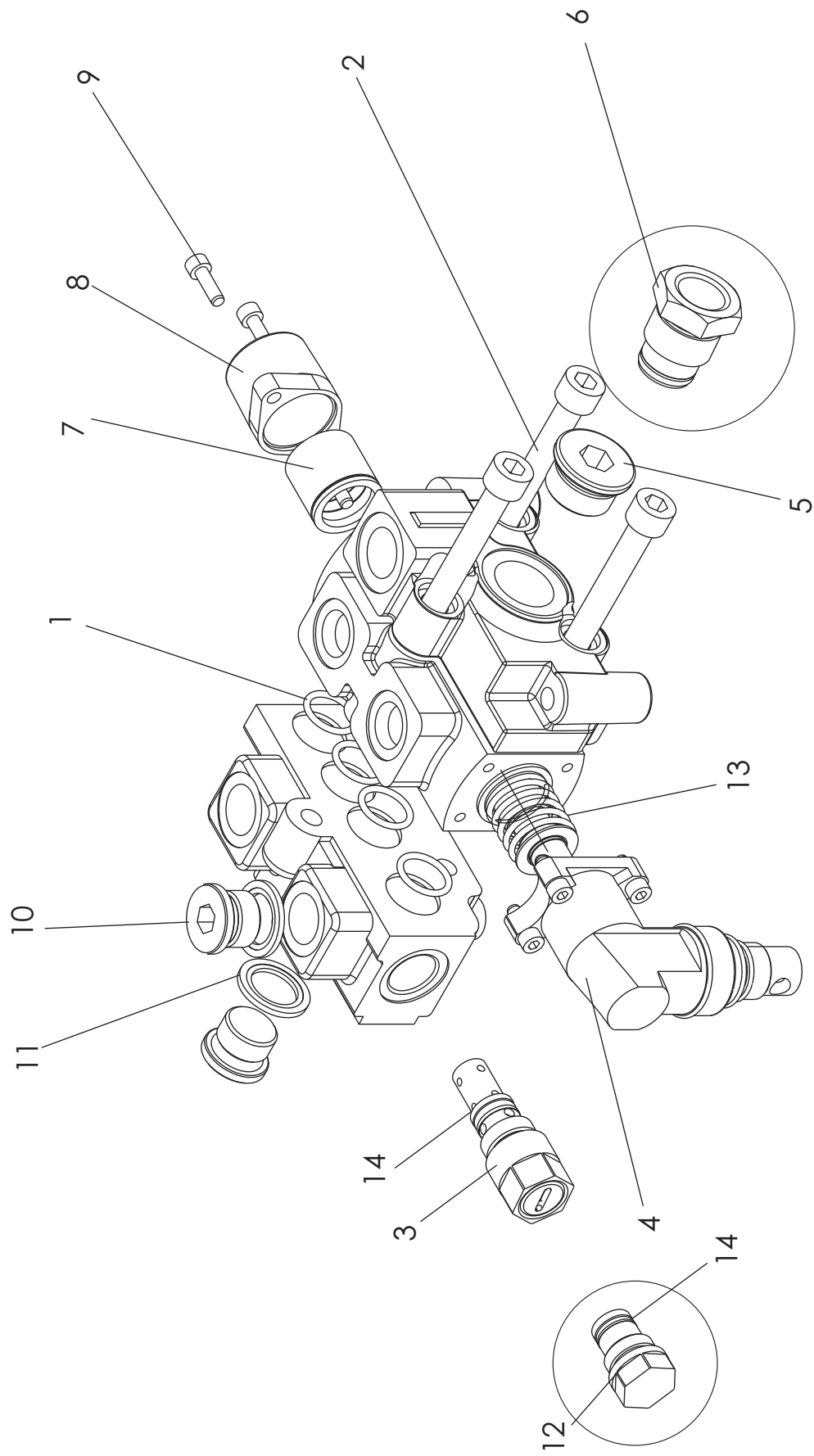


P=TRYCK (PAINE)  
T=TANK (TANKKI)

A=PORT (PORTTI)  
B=PORT (PORTTI)

VIITE ITEM	KPL QTY	VARAOSA NO PART NO.	KOODI CODE	NIMITYS	DESCRIPTION
1	1	D56086	DHI-0714	OHJAUSVENTTIILI	VALVE, CONTROL
2	9	D30000212	1/2"	USIT-TIIVISTE	RING, SEALING
3	2	D30000380	R1/2"/R1/2"	KAKSOISNIPPA	CONNECTOR
4	1	D41412	L=600	HYDR.LETKU	HOSE ASSY
5	4	D30288	L=620	HYDR.LETKU	HOSE ASSY
6	1	64002608	1/4"	TULPPA	PLUG
7	3	D12356	704P-08	KULMALITIN	CONNECTOR
8	1	41421	3-41421	MAÄRÄNSÄÄTÖVENTTIILI FC-51	FLOW CONTROL VALVE
9	8	DI5292	R1/2"/R3/8"	SUPISTUSNIPPA	CONNECTOR
10	1	D30000382	702-8	T-LIITIN	CONNECTOR
11	1	D43201	1/2"	TULPPA	PLUG
12	4	D30000390	201-06	KAKSOISNIPPA	CONNECTOR
13	2	D12369	705-06-06	YHDYSNIPPA	CONNECTOR
14	1	D30000311	OMP 315	HYDRAULIMOOTTORI	MOTOR, HYDR.
15	2	D41413	L=300	HYDR.LETKU	HOSE ASSY
16	1	47116	3-47116	KIILAHIHNAKYÖRÄ	PULLEY, BELT
17	6	A0C2L1514	M12X80	KUUSIORUUVI	SCREW
18	5	A080L1014	M8x20	KUUSIORUUVI	SCREW
19	1	B580V1544	M8	KORIALUSLAATTA	WASHER
20	4	E72143	M8x80	KUUSIORUUVI	SCREW
21	5	B580H1624	M8	ALUSLAATTA	WASHER
22	1	47214	4-47214	SOVITERENGAS	WASHER
23	1	D582E3	PLP20.20 LEFT	HYDRAULIPUMPPU	PUMP
24	1	D58T28	T-28	LISÄAAKEROINTI	BEARING UNIT
25	1	D51DF38	1DF38	PAINELAIPPA	FLANGE
26	1	D52DF12	2DF12	IMULAIPPA	FLANGE
27	1	49038	3-49038	SÄÄTÖLEVY	PLATE
28	4	D30000385	202-08-12	SUPISTUSNIPPA	CONNECTOR
29	2	D30000213	USIT-12	USIT-TIIVISTE	RING, SEALING
30	1	D05007000	MPS 050	PALUUSUODIN	FILTER
31	6	A050A9024	M5x10	URARUUVI	SCREW
32	1	D65741000	UC-AB-1163-10	TÄYTTÖKORKKI	BREATHER ASSY
33	1	D05007001	MPS 050	SUODINPATRUUNA	FILTER ELEMENT
34	2	BM0B38	B38	KIILAHIHNA	V-BELT
35	1	D41414	L=500	IMULETKU	HOSE ASSY SUCTION
36	2	A060L1524	M6x20	KUUSIORUUVI	SCREW
37	5	D30000211	3/8"	USIT-TIIVISTE	RING, SEALING
38	1	D65702000	OMP200	HYDRAULIMOOTTORI	MOTOR, HYDR.
39	1	D47203	3-47203	LETKUAENNELMA	HOSE ASSY
40	1	D12379	704-06T	KULMALITIN	CONNECTOR
41	2	B560E1524	M6	ALUSLAATTA	WASHER
42	1	D56082	PBL/VMP 38+PAINER.	PERUSLEVY	FOUNDATION SLAB
43	4	49331	M5*50	KUUSKOLORUUVI	SCREW
44	1	3-49331	M6x70	VENTTIILIN TELINE	VALVE CLAMP
45	2	M6x70	M6	KUUSIORUUVI	SEKKANTSKRUV
46	2	M6	M6	ALUSLAATTA	BRICKA
47	2	M6IL	M6IL	KUUSIOMUTTERI	MUTTER
48	2	M8x20	M8x20	KUUSIORUUVI	SEKKANTSKRUV
49	2	M8IL	M8IL	KUUSIOMUTTERI	MUTTER

LSV 50 1C6 175bar OHJAUSVENTTIILI, CONTROL VALVE



OSA 3 KORVATAAN OSALLA 12 JA OSA 5 OSALLA 6 ,KUN TRAKTORISSA SULJETUN PIIRIN HYDRAULIIKKA  
 PART N:O 3 REPLACED PART N:O 12 AND PART N:O 5 REPLACED PART N:O 6, WHEN CLOSED CENTER HYDRAULIC SYSTEM IN TRACTOR



VIITE REF	KPL ST	VARAOSA NO DEL NR.	KOODI KODE	NIMITYS	DESCRIPTION
1	1	D56094	100305	OHJAUSVENTTIILI LSV50 1C7	VALVE CONTROL ASSY
2	3	D57000	100535	TIIVISTESARJA; LOHKON VÄLITIIVISTEET	SEALING SET
3	1	55000	M10X70	KUUSIOKOLORUUVI	SCREW
4	1	40318	100011	PAINESKUIUMUVENTTIILI	PORTREL.ANTICAV.RP1
5	1	40268	100003	VIPUKOTELO TÄYD.	LEAVER HOUSING.
(6)	1	982603	100401	TULPPA R3/4"	PLUG 3/4"
7	1	40490	100475	SARJANIIPPA	CONNECTOR
8	1	40204	100397	ASENTOLUKITUS	DETEND
9	6		100400	JOUSIKUPPI	SPRING HOUSING
10	2	D43201	M5X16	KUUSIOKOLORUUVI	SCREW
11	2	D30000212	100207	TULPPA R1/2"	PLUG 1/2"
(12)	1	40237	100169	USIT TIIVISTE R1/2"	RING SEALING
13	2	40104	100405	PAINESKUIUMUVENTTIILIN TULPPA	PLUG
14	1	50604	100080	KARATIIVISTE	SPOOL SEALING
			100541	TIIVISTESARJA	SEALING SET