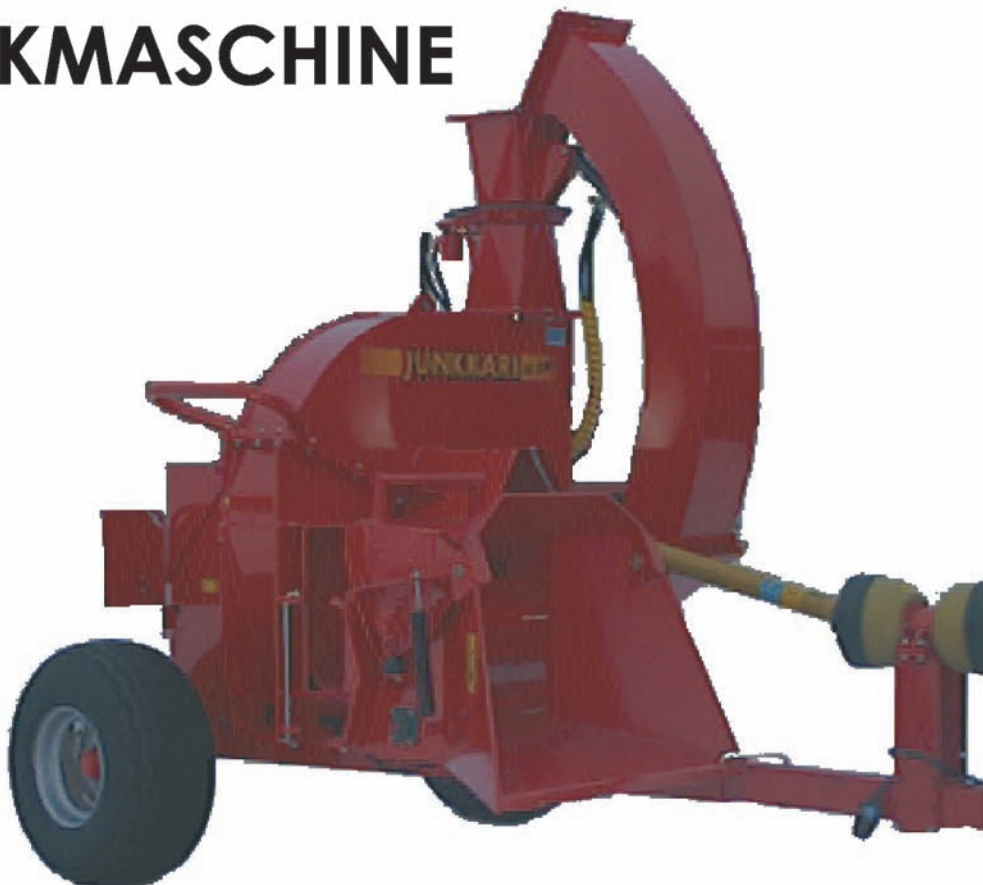


Junkkari

**HAKKURI
FLISHUGG
CHIPPER
HACKMASCHINE**

HJ 500 C



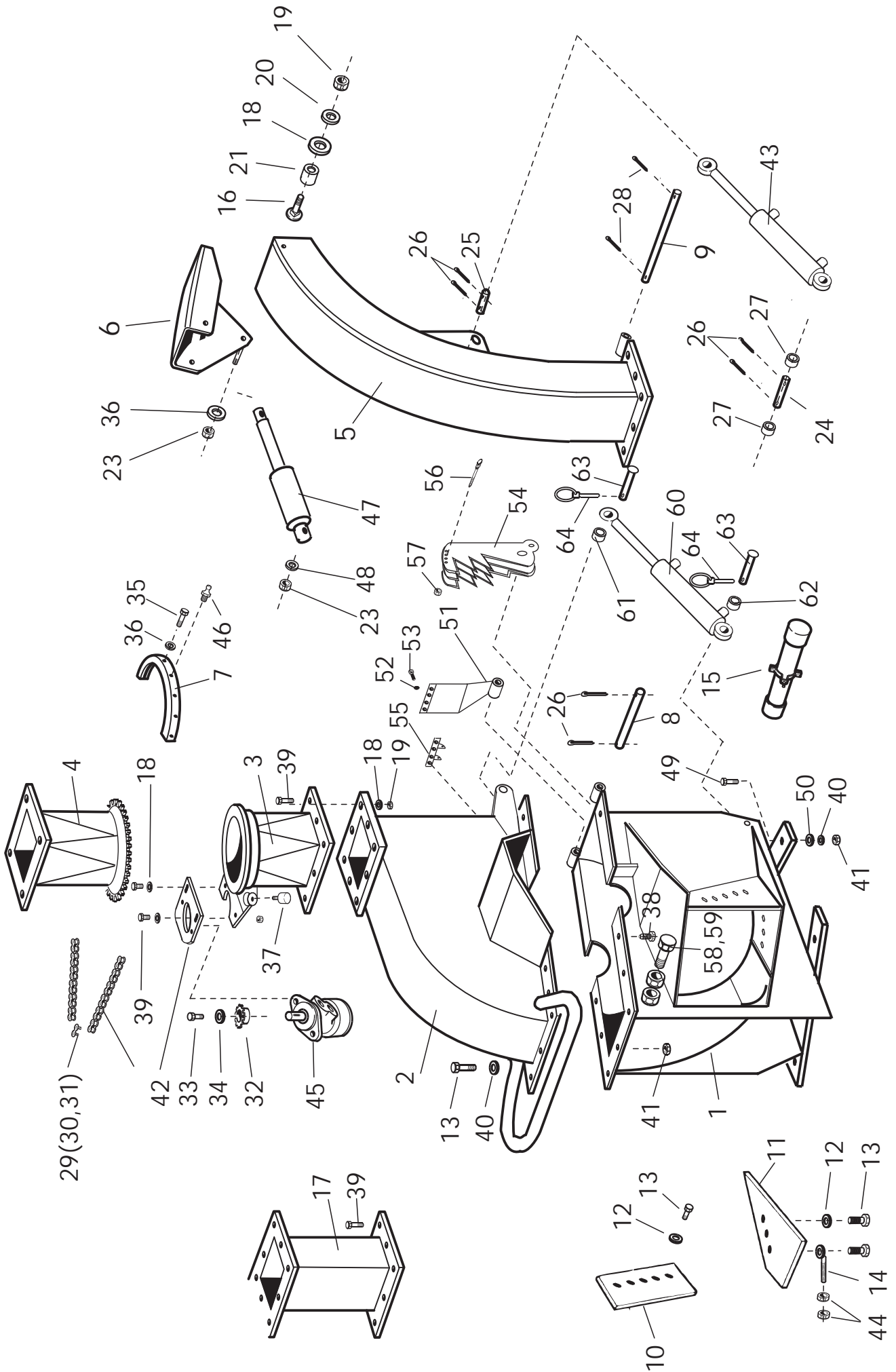
HJ500-07VARA-SU,SW,EN,DE

**VARAOSALUETTELO
RESERVDIELSKATALOG
SPARE PARTS CATALOGUE
RESERVETEIL KATALOG**

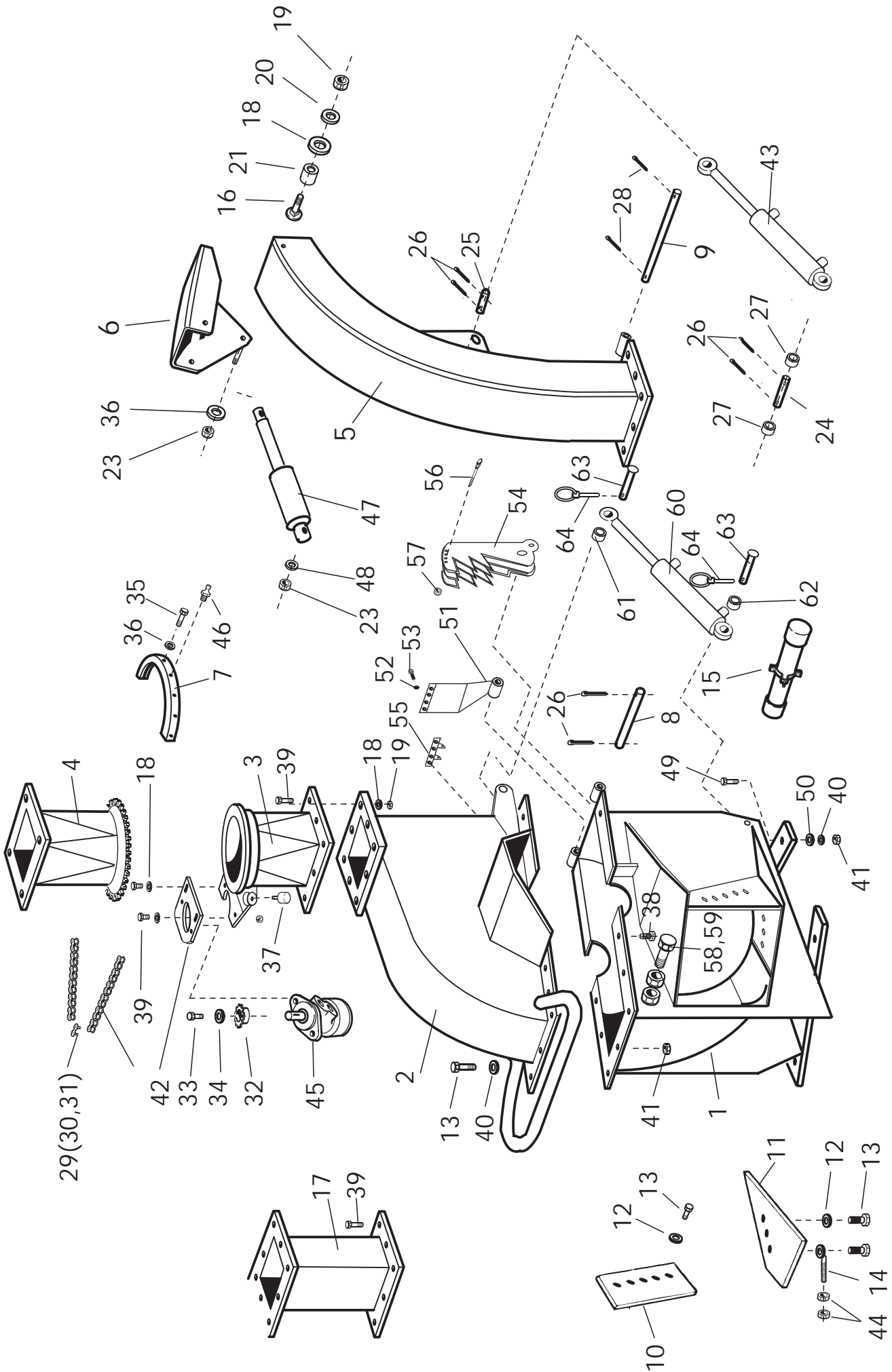
Junkkari Oy
62375 YLIHÄRMÄ FINLAND
TEL. +358-(0)6-4835111
FAX +358-(0)6-4846401
e-mail: junkkari@msk.fi

**SUOMI-SVENSKA-
ENGLISH-DEUTSCH 2007**



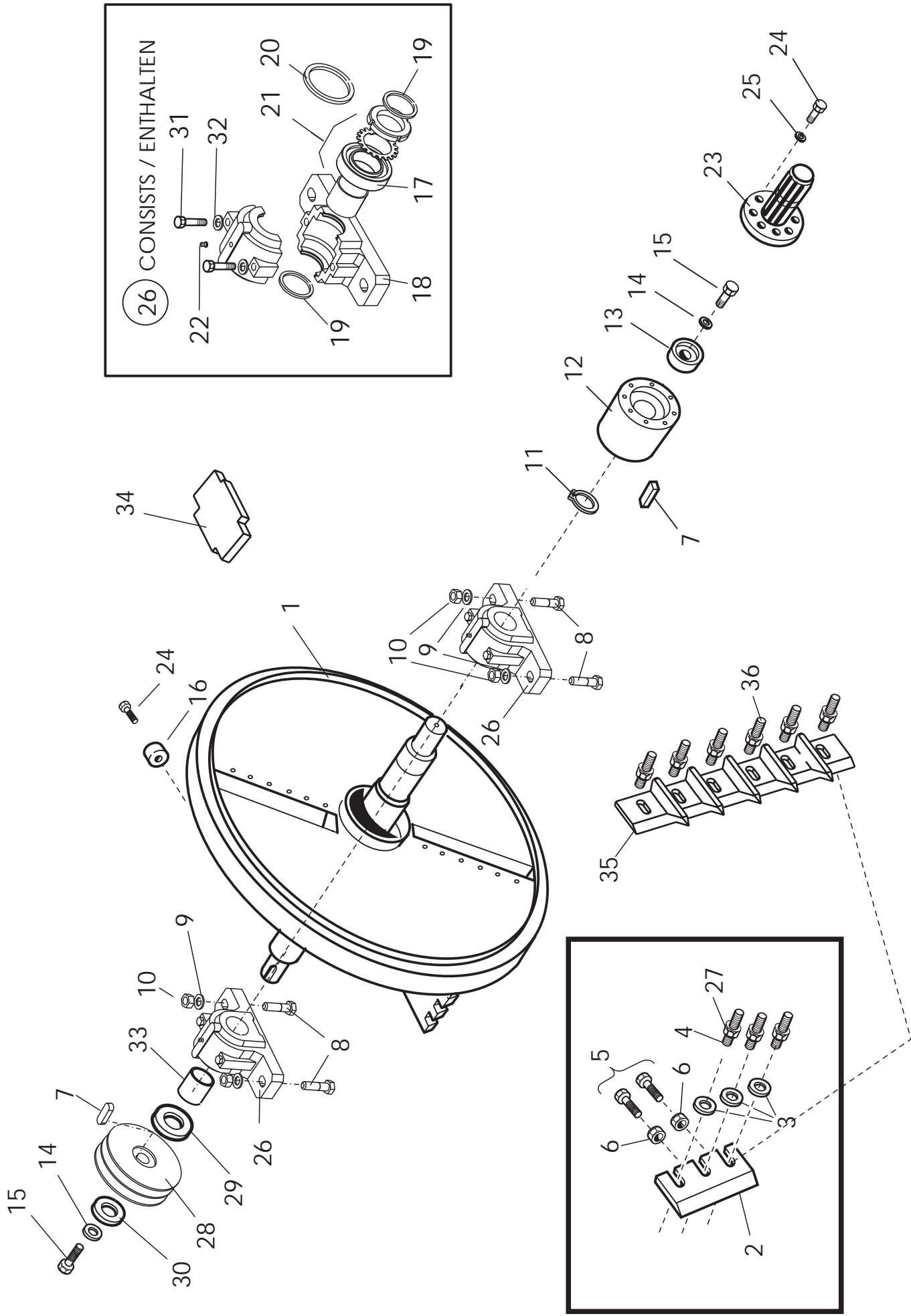


VIITE	KPL	OSANO	KOODI	NIIMITYS	BENÄMNING	DESCRIPTION	BESCHREIBUNG
REF	ST	DEL NR.	KODE	KAMMIO	KAMMARE	CHAMBER	KAMMER
REF	QTY	PART NO	CODE				
REF	ST	TEIL NO	CODE				
1	1	47010	3-47010	KAMMION ALAOSA	KAMMARE, NEDRE DEL	CHAMBER, BOTTOM	KAMMER, UNTER
2	1	47020	3-47020	KAMMION YLÄOSA	KAMMARE, ÖVRE DEL	CHAMBER, TOP	KAMMER, OBER
3	1	47050	3-47050	TORVEN LÄHTÖ	UTGÅNGRÖR	SPOUT	ABFLUßROHR
4	1	47049	3-47049	TORVEN ALAOSA	UTGÅNGRÖR	SPOUT, BOTTOM	ABFLUßROHR, UNTERTEIL
5	1	47040	3-47040	HAKETORVI	SPÄNTRAIT	DISCHARGE SPOUT	ABFLUßROHR
6	1	47045	3-47045	LIPPA	SKÄRM	FLAP	STEUERKLAPPE
7	1	47058	3-47058	HUULIVANNE	SPÄNNING	CLAMP RING	SPANNBAND
8	1	47106	4-47106	KAMMION AKSELI	SVÄNGTAPP	CHAMBER SHAFT	ACHSE, KAMMIR
9	1	47108	4-47108	TORVEN AKSELI	SVÄNGTAPP	SPOUT SHAFT	ACHSE, BLASROHR
10	1	47032	3-47032	VASTATERÄ SIVULLE	MOTKIV VERTIKAL	BED KNIFE, VERTICAL	LIEGERBLATT, VERTICAL
11	1	47642	3-47019	VASTATERÄ ALAS	MOTKIV HORIZONTAL	BED KNIFE, HORIZONTAL	LIEGERBLATT, HORIZONTAL
12	5	772803	4-6663	ALUSLAATTA	BRICKA	WASHER	SCHEIBE
13	25	A0G1A1514	M16X40	KUUSIORUUVI	SEKKANTSKRUV	SCREW, HEX	SCHRAUBE, HEX
14	4	47234	4-47234	SÄÄTÖRUUVI	JUSTERING SKRUV	ADJUSTMENT SCREW	REGELSCHRAUBE
15	1	27014	3-27014	OHJEKIRJAN SUOJAPUTKI	SKYDDRÖR FÖR HANDBOK	PROTECTING TUBE FOR THE MANUAL	HÜLLROHR FÜR BETRIEBSANLEITUNG
16	2	A0C1A3014	M12X40	LUKKORUUVI	SKRUV	LOCK SCREW	FESTSTELLSCHRAUBE
17	1	47166	3-47166	HAKETORVEN JATKO (LISÄVARUSTE)	SPÄNTRAIT FÖRTSÄTTNING (TILLÄGGSUTRUSTNING)	SPOUT EXTENSION (OPTIONAL)	ABFLUßROHR, VERLÄNGERUNG (SONDERAUSSTATTUNG)
18	11	B5C0R2024	M12	ALUSLAATTA	BRICKA	WASHER	SCHEIBE
19	11	AGC113014	M12 IL	KUUSIOMUTTERI	SEKKANTMUTTER	SCREW, HEX	SCHRAUBE, HEX
20	2	B5C0M2514	M12	JOUSIALUSLEVY	FJÄDERBRICKA	SPRING WASHER	FEDERSCHEIBE
21	2	47227	4-47227	LIUKUHOLKKI	HOLK	SLIDING BUSHING	GLEITBUCHSE
22							
23	2	AGA113014	M10 IL	KUUSIOMUTTERI	SEKKANTMUTTER	NUT, HEX	MUTTER, HEX
24	1	47221	4-47221	SYL.TAPPI	TAPP	PEG	ACHSE
25	1	47222	4-47222	SYL.TAPPI	TAPP	PEG	ACHSE
26	6	B85100001	5X30 DIN 1481	JOUSISOKKA	SPRINT	SPRING COTTER	FEDERSPLINT
27	2	47217	4-47217	KESKITYSHOLKKI	HOLK	CENTERING BUSH	ZENTRIERBUCHSE
28	2	BA4010004	4X30	SAKSISOKKA	SAXPINNE	SPLIT PIN	SPLINT
29	1	47242	5/8"-97-RULLAA	RULLAKETJU	KEDJA	ROLLER CHAIN	ROLLENKETTE
30	1	D30000160	5/8"	+LIITTIMET (30,31)	+LÄNKS (30,31)	+ FITTINGS (30,31)	+ANSCHLUSSSTÜCKE (30,31)
31	1	D30000170	5/8"	SUPISTUSLENKKI	LÄNK	REDUCING LINK	REDUZIERGLIED
32	1	47100	Z=13	LIITOSLENKKI	LÄNK	CONNECTING LINK	STECKGLIED
33	1	A080L1014	M8X20	KETJUPYÖRÄ	KEDJEHJUL	CHAIN GEAR	KETTENRAD
34	1	B580V1544	M8	KUUSIORUUVI	SEKKANTSKRUV	SCREW, HEX	SCHRAUBE, HEX
				KORIALUSLAATTA	BRICKA	WASHER	SCHEIBE



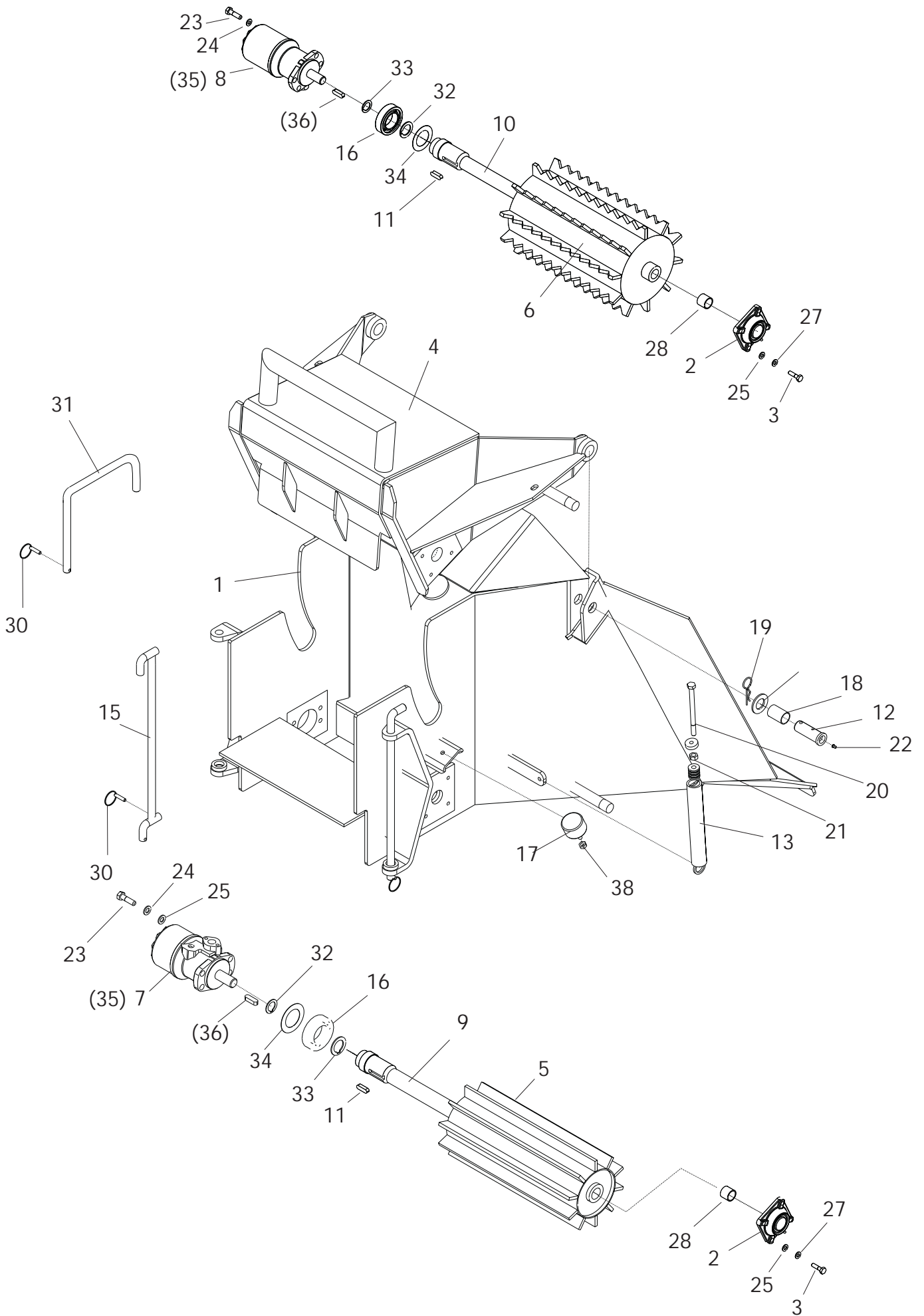
VIITE	KPL	OSANO	KOODI	NIMITYS	BENÄMINING	DESCRIPTION	BESCHREIBUNG
REF	ST	DEL NR.	KODE	KAMMIO	KAMMARE	CHAMBER	KAMMER
REF	QTY	PART NO	CODE				
REF	ST	TEIL NO	CODE				
35	6	A0A0S1014	M10X20	KUUSIORUUVI	SEXKANTSKRUV	SCREW, HEX	SCHRAUBE, HEX
36	6	B5A0H2214	M10	JOUSIALUSLAAITA	FJÄDERBRICKA	SPRING WASHER	FEDERSCHIBE
37	2	D40001547	40/45 M10	KUMITYNYN	GUMMISTOPPARE	RUBBER BUFFER	GUMMIPUFFER
38	4	47229	4-47229	OHJAINRUUVI	SKRUV	SCREW	SCHRAUBE
39	13	A0C1A3014	M12X40	KUUSIORUUVI	SEXKANTSKRUV	SCREW, HEX	SCHRAUBE, HEX
40	31	B5J143014	M16	JOUSIALUSLAAITA	BRICKA	WASHER	SCHEIBE
41	10	AGG113014	M16 IL	KUUSIOMUTTERI	SEKSKANTMUTTER	NUT, HEX	MUTTER, HEX
42	1	47101	3-47101	MOOTORILEVY	FÄSTE	MOUNTING, MOTOR	HALTERUNG
43	1	D56046	40/20-300	HYDR.SYLINTERI	HYDRL.SYLINDER	HYDR. CYLINDER	ZYLINDER
44	8	AGC111014	M12	KUUSIOMUTTERI	SEXKANTSKRUV	SCREW, HEX	SCHRAUBE, HEX
45	1	D56701901	OMR 80F	HYDR.MOOTORI	HYDR.MOTOR	HYDR. MOTOR	HYDR. MOTOR
46	1	BJ6500000	M8	RASVANIPPA	SMÖRJNINGNIPPEL	GREASE NIPPLE	DRUCKSCHMIERKOPF
47	1	D56091	3-47216	HYDR. SYLINTERI	CYLINDER	CYLINDER	ZYLINDER
48	4	B5A0MB024	M10	ALUSLAAITA	BRICKA	WASHER	SCHEIBE
49	6	A0G201524	AM16X60	KUUSIORUUVI	SEXKANTSKRUV	SCREW, HEX	SCHRAUBE, HEX
50	12	B5G102524	M16	KUUSIOMUTTERI	SEXKANTMUTTER	NUT, HEX	MUTTER, HEX
51	1	47333		PEITELEVY	LOCK	LID	DECKEL
52	4	B5A0H2214	M10	JOUSIALUSLAAITA	FJÄDERBRICKA	SPRING WASHER	FEDERSCHIBE
53	4	A07305	M10X20	KUUSIORUUVI	SEXKANTSKRUV	SCREW, HEX	SCHRAUBE, HEX
54*	1	47265		RISUTERÄ	RISKNIV	STICKKNIFE	SCHNEIDMESSER
55*	1	47262		LUKITUSKORVA	BESLAG	BRCKET	FAHNE
56*	1	A08501514	M8X150	KUUSIORUUVI	SEXKANTSKRUV	SCREW, HEX	SCHRAUBE, HEX
57*	1	AG8113014	M8IL	KUUSIOMUTTERI	SEXKANTMUTTER	NUT, HEX	MUTTER, HEX
58	1		M24	KUUSIOMUTTERI	SEXKANTMUTTER	NUT,HEX	MUTTER,HEX
59	1		M24X60	KUUSIORUUVI	SEXKANTSKRUV	SKREW,HEX	SCHRAUBE,HEX
60*	1	D56098	60/30*200	HYDR. SYLINTERI	HYDRL.SYLINDER	HYDR. CYLINDER	ZYLINDER
61*	1	47487	L=30	HOLKKI	HOLK	BUSHING	BUCHSE
62*	1	47486	L=25	HOLKKI	HOLK	BUSHING	BUCHSE
63*	2	D13L20000	3-41818S	SYL. TAPPI	TAPP	PEG	ACHSE
64*	2	BEC000002		RENGASSOKKA	SPRINT	LINCHPIN	SPLINT

* LISÄVARUSTE, TILLAGGSUTRUSTNING, OPTIONAL, SONDERAUSSTATTUNG

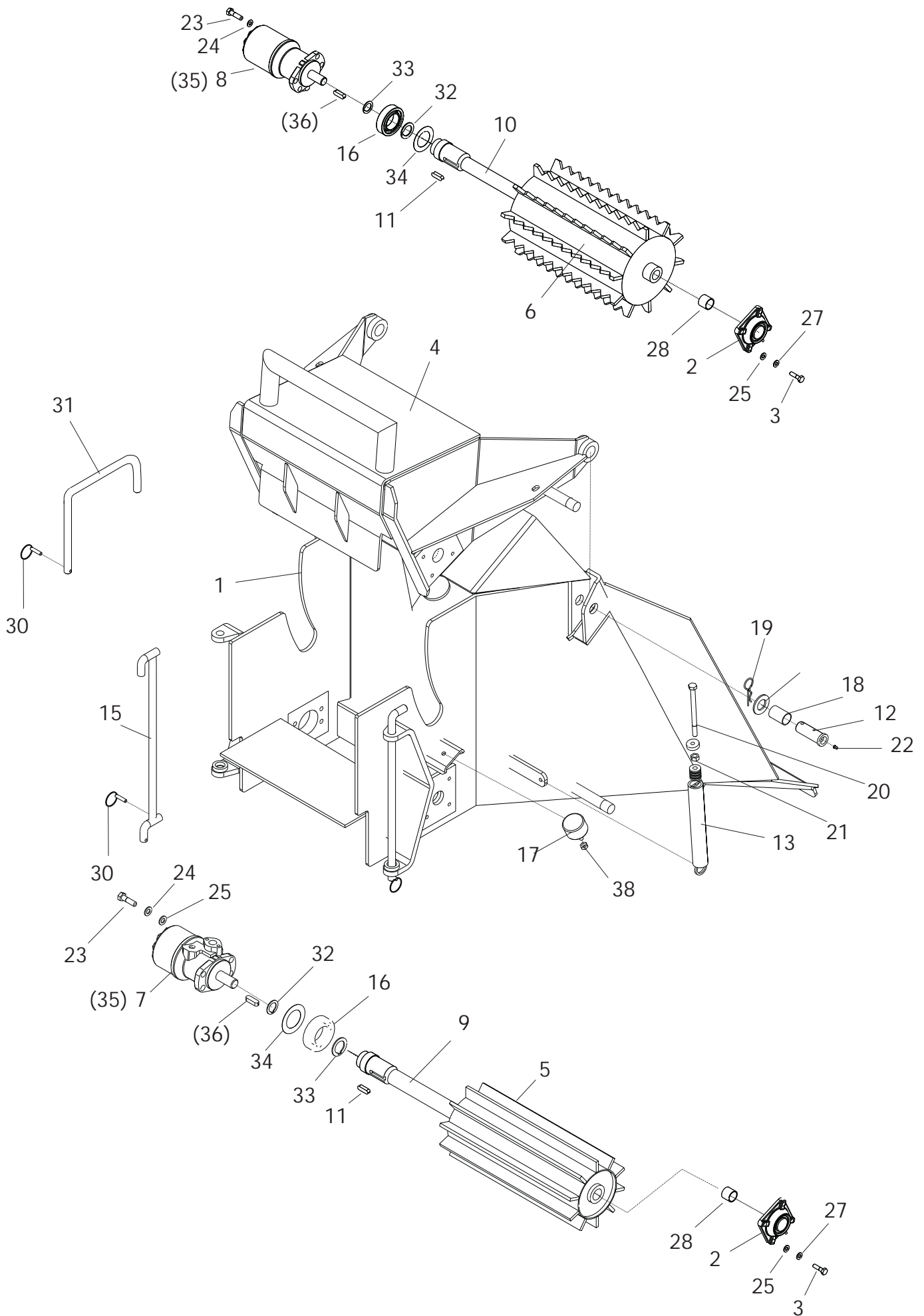


26 CONSISTS / ENTHALTEN

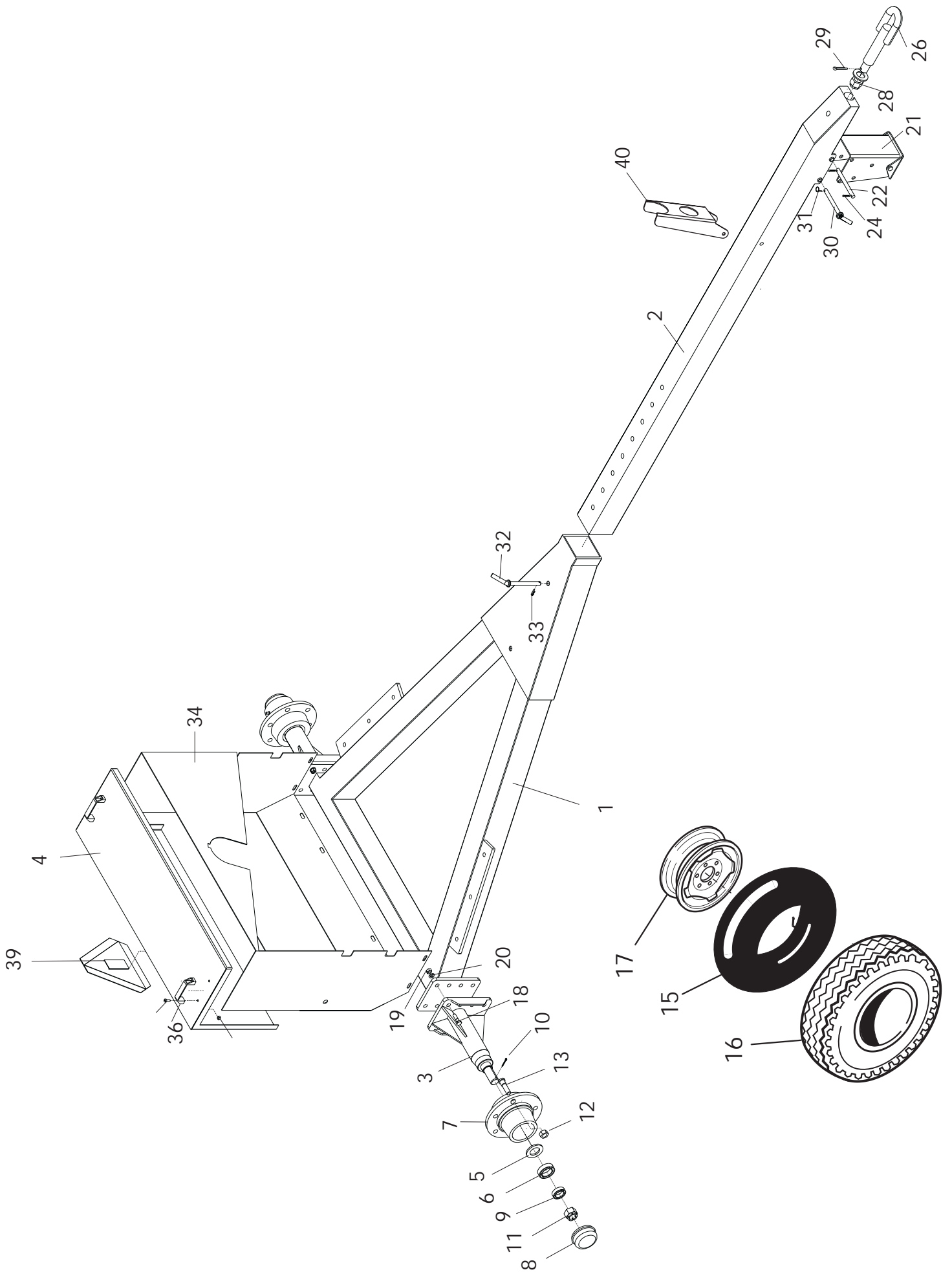
VIITE REF	KPL ST	OSANO DEL NR.	KOODI CODE	NIMIYS TERÄLAIKKA	BENÄMINING HUGGSKIVA	DESCRIPTION CUTTER WHEEL	BESCHREIBUNG MESSERSCHNEIBE
REF	QTY	PART NO	CODE				
REF	ST	TEIL NO	CODE				
1	1	47003	3-47003	TERÄLAIKKA	HUGGSKIVA	CUTTER WHEEL	MESSERSCHNEIBE
2	4	D47009	3-47009	TERÄ	KNIV	KNIFE	SCHNEIDMESSER
3	12	761221	4-6238	ALUSLAATTA	BRICKA	WASHER	SCHEIBE
4	12	A0G15J014	M16X40	VAARNARUUVI	PINNSKRUV	STUD BOLT, HEX	STIFTSCHRAUBE, HEX
5	8	A0C1L1524	M12X50	KUUSIORUUVI	SEXKANTSKRUV	SCREW, HEX	SCHRAUBE, HEX
6	8	AGC111014	M12	MUTTERI	SEXKANTMUTTER	NUT, HEX	MUTTER, HEX
7	2	47105	18X11-70	KIILA	KIL	KEY	KEIL
8	4	A0L301014	M20X100	KUUSIORUUVI	SEXKANTSKRUV	SCREW, HEX	SCHRAUBE, HEX
9	4	B5L173024	M20	ALUSLAATTA	BRICKA	WASHER	SCHEIBE
10	8	AGL113014	M20 IL	KUUSIOMUTTERI	SEXKANTMUTTER	NUT, HEX	MUTTER, HEX
11	1	BH2F21L24	A75X2,5	SEGERRENGAS	LÄSRING	CIRCLIP	SEEGERING
12	1	47008	3-47008	KIINNITYSHOLKKI	FÄSTE	MOUNTING SLEEVE	MUFFENMONTAGE
13	1	47104	4-47104	KIINNITYSLAIPPA	FLÄNS	MOUNTING FLANGE	FLANSCHBEFESTIGUNG
14	2	B5C0M2514	M12	JOUSIALUSLAATTA	FJÄDERBRICKA	SPRING WASHER	FEDERSCHNEIBE
15	2	A0G101512	M16X30	KUUSIORUUVI	SEXKANTSKRUV	SCREW, HEX	SCHRAUBE, HEX
16	2	47109	4-47109	ANTURIN TUNNISTE	DETEKTOR	DETECTOR	KENNZEICHEN
17	2	CE22217EK	22217 EK	LAAKERI	LAGER	BEARING	LAGER
18	2	CE5NL0517	SNL 517-TA	LAAKERIPESÄ	LAGERHUS	BEARING HOUSING	LAGERGEHÄUSE
19	4	CNTSNA517	TSNA 517 A	TIIVISTE	TÄTNING	SEAL	DICHTUNG
20	2	47226	4-47226	OHJAUSRENGAS	STYRNINGRING	GUIDE RING	FÜHRUNGSRING
21	2	CNH317000	H 317	KIRISTYSHOLKKI	SPÄNNINGHOLK	CLAMPING BUSH	SPANNPATRONE
22	2	BJA15800	M10X1	VOIDENIPPA	SMÖRJNIGNIPPEL	GREASE NIPPLE	DRUCKSCHMIERKOPF
23	1	47117	3-47117	URA-AKSELI Ø45	RÄFFELAXEL	SPLINED SHAFT	KEILWELLE
24	10	A08154614	M8X35 12.9	KUUSIOKOLORUUVI	SEXKANTHÄLSKRUV	ALLEN SCREW	INBUSSCHRAUBE
25	8	B580E2011	M8	JOUSIALUSLEVY	FJÄDERBRICKA	SPRING WASHER	FEDERSCHNEIBE
26	2			LAAKERIPESÄ TÄYD.	LAGERHUS KOMPL	BEARING HOUSING	LAGERGEHÄUSE, MONTIERT
27	12	AGG115014	M16	LAIPPAMUTTERI	FLÄNSMUTTER	FLANGE NUT	BUNDMUTTER
28	1	47329	3-47329	KIILAHIHNAPYÖRÄ	REMSKIVA	V-BELT PULLEY	KEILRIEMENSCHNEIBE
29	1	47330	4-47330	SOVITERENGAS	BRICKA	WASHER	SCHEIBE
30	1	47331	90/17-5	ALUSLAATTA	BRICKA	WASHER	SCHEIBE
31	4	AOC2G1514	M12X80 10.9	KUUSIORUUVI	SEXKANTSKRUV	SCREW, HEX	SCHRAUBE, HEX
32	4	B61266	M12	NORDLOCK	NORDLOCK	NORDLOCK	NORDLOCK
33	1	47484	4-47484	HOLKKI	HOLK	BUSH	BUCHSE
34	1	47436	4-47436	TERÄNSÄÄTÖTULKKI	TOLK	SETTING GAUGE	STELLEHRE
35	2	47110	3-47110	RISUTERÄ	RISKINIV	STICKKNIFE	SCHNEIDMESSER
36	12	A081A3017	M16*50	VAARNARUUVI	PINNSKRUV	STUD BOLT, HEX	STIFTSCHRAUBE, HEX



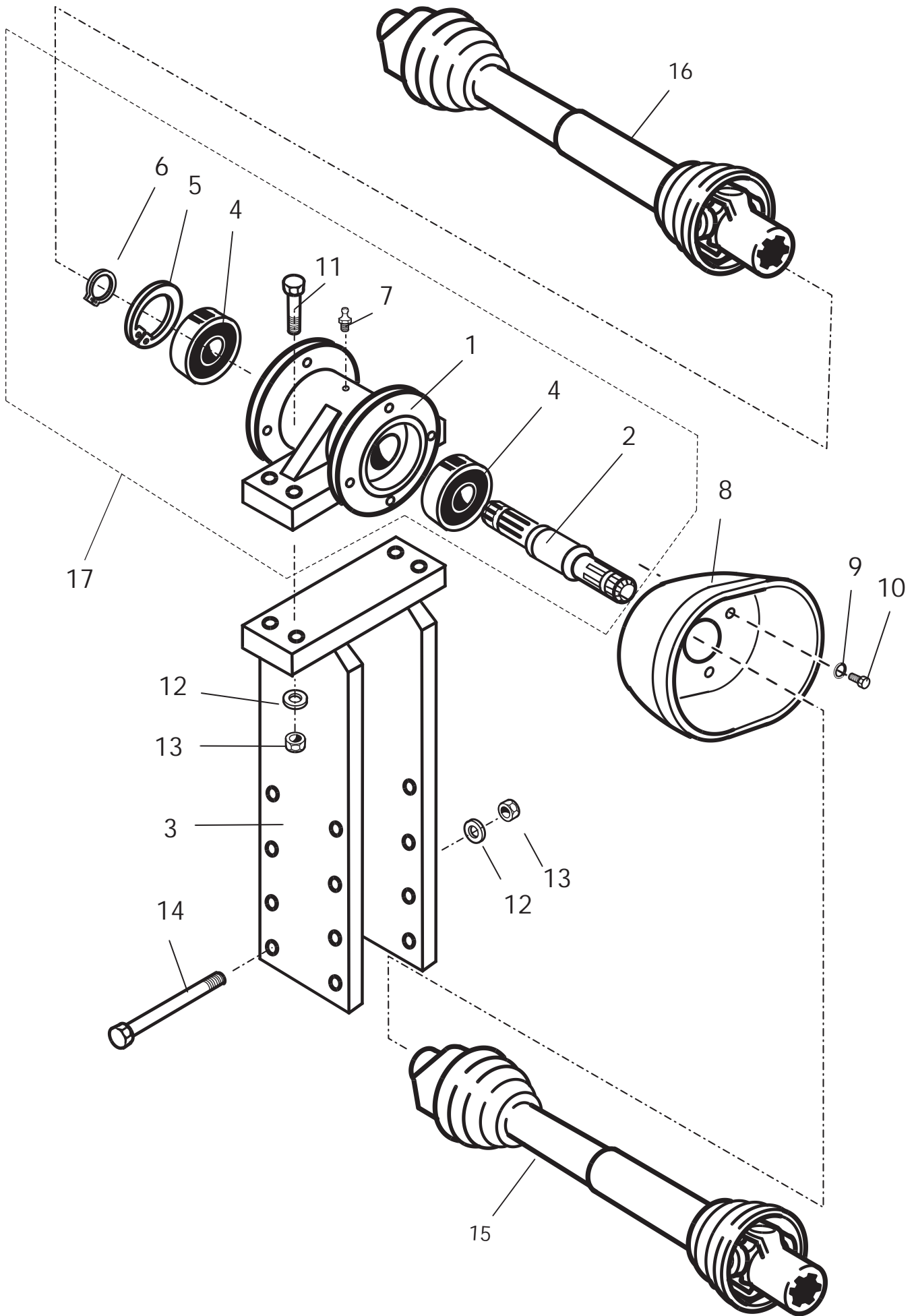
VIITE	KPL	OSANO	KOODI	NIIMITYS	BENÄMNING	DESCRIPTION	BESCHREIBUNG
REF	ST	DEL NR.	KODE	SYÖTTÖLAITE	INMATINGSAPPARAT	FEEDER	VORSCHUBAPPARAT
REF	QTY	PART NO	CODE				
REF	ST	TEIL NO	CODE				
1	1	47080A	3-47080A	SYÖTTÖLAITTEEN ALAOUSA	INMATINGSAPPARAT NEDRE DEL	FEEDER, BOTTOM	VORSCHUBAPPARAT UNTER TEIL
2	2	CLUCF2060	UCF 206	LAIPPALAAKERI	LAGER	FLANGE BEARING	FLANCSHLAGER
3	8	AOA101524	M10×30	KUUSIORUUVI	SEKKANTSKRUV	SCREW, HEX	SCHRAUBE, HEX
4	1	47090A	3-47090A	SYÖTTÖLAITTEEN YLÄOSA	INMATINGSAPPARATS ÖVRE DEL	FEEDER, TOP PART	VORSCHUBAPPARAT OBER TEIL
5	1	47065	3-47065	SYÖTTÖRULLA ALARULLA	MATRULLE NEDRE	FEED ROLLER, BOTTOM	VORSCHUBROLLE, UNTER
6	1	47060	3-47060	SYÖTTÖRULLA YLÄRULLA	MATRULLE ÖVRE	FEED ROLLER, TOP	VORSCHUBROLLE, OBER
7	1	D65705600	OMH-315	HYDRAULIMOOTTORI	HYDR.MOTOR	HYDR. MOTOR	HYDR. MOTOR
8	1	D65705500	OMH-500	HYDRAULIMOOTTORI	HYDR.MOTOR	HYDR. MOTOR	HYDR. MOTOR
9	1	47070	3-47070	AKSELI ALARULLALLE	AXEL	SHAFT,	ACHSE
10	1	47071	3-47071	AKSELI YLÄRULLALLE	AXEL	BOTTOM ROLLER	ACHSE
11	2	773521	4-6746	KIILA	KIL	SHAFT, TOP ROLLER	KEIL
12	2	47113	4-47113	TAPPI	TAPP	KEY	ACHSE
13	2	766600		JOUSI	FJÄDER	SPRING	FEDER
14	2	731419	4-4848	VASTAKAPPALE	BRICKA	WASHER	SCHEIBE
15	2	47076	4-47076	KIINNITYSTAPPI	TAPP	PEG	ACHSE
16	2	CE60100RS	6010 2RS	LAAKERI	LAGER	BEARING	LAGER
17	2	D40001546	70/50 M10	KUMITYNNY	GUMMISTOPPARE	RUBBER BUFFER	GUMMIPUFFER
18	2	CV0303440	30/34-40 WB802	LIUKULAAKERI	LAGER	BEARING	LAGER
19	2	B881L0004	8X50	JOUSISOKKA	FJÄDERSPRINT	HAIR PIN COTTER	FEDERSPLINT
20	2	A11630	AM12X200	KUUSIORUUVI	SEKKANTSKRUV	SCREW, HEX	SCHRAUBE, HEX



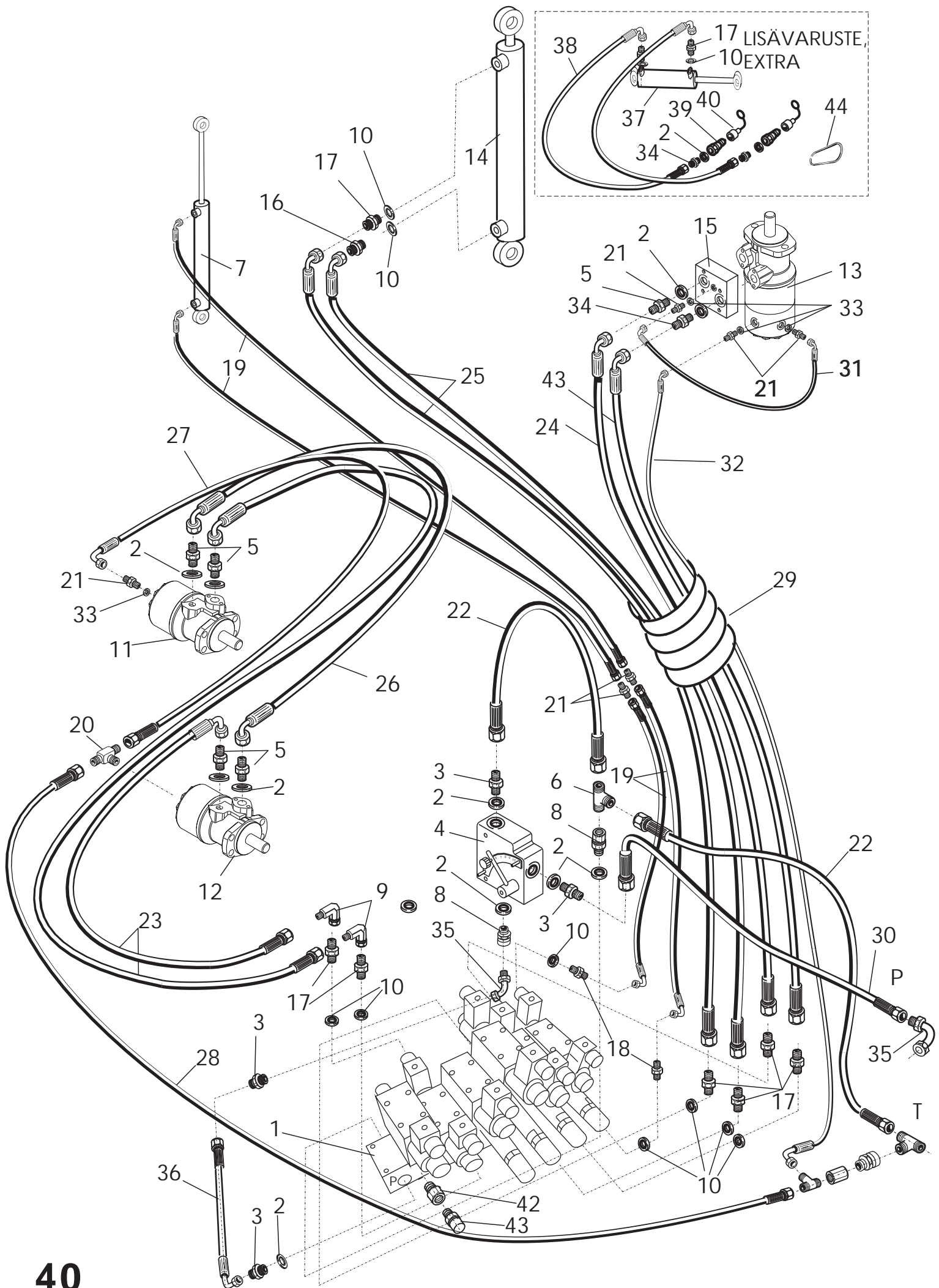
VIITE	KPL	OSANO	KOODI	NIIMITYS	BENÄMNING	DESCRIPTION	BESCHREIBUNG
REF	ST	DEL NR.	KODE	SYÖTTÖLAITE	INMATINGSAPPARAT	FEEDER	VORSCHUBAPPARAT
REF	QTY	PART NO	CODE				
REF	ST	TEIL NO	CODE				
21	2	AGC111014	M12	KUUSIOMUTTERI	SEXKANTIMUTTER	NUT, HEX	MUTTER, HEX
22	2	BJ6500000	M8X1,25	VOIDENIPPA	SMÖRJNINGNIPPEL	GREASE NIPPLE	DRUCKSCHMIERKOPF
23	8	A0C151514	M12X35	KUUSIORUUVI	SEXKANTSKRUV	SCREW, HEX	SCHRAUBE, HEX
24	8	B5C0M2514	M12	JOUSIALUSLAAITA	F-JÄDERBRICKA	SPRING WASHER	FEDERSCHEIBE
25	8	B5C0R2024	M12	ALUSLAAITAI	BRICKA	WASHER	SCHEIBE
26	8	B5A0H2214	M12	JOUSIALUSLEVY	F-JÄDERBRICKA	SPRING WASHER	FEDERSCHEIBE
27	8	B5A0H2214	M10	JOUSIALUSLAAITAI	BRICKA	WASHER	SCHEIBE
28	2	47223	4-47223	SOVITEHOLKKI	HOLK	BUSH	BÜCHSE
29	2	47224	4-47224	SOVITERENGAS	BRICKA	WASHER	SCHEIBE
30	2	BE6000002	6X40	RENGASSOKKA	LÄSSPRINT	LINCHPIN	ACHSNAGEL
31	1	47218	3-47218	LUKITUSKOUKKU	HÄLLARE	HOOK	HAKEN
32	4	32351	3-32351	SÄÄTÖPRIKKA	BRICKA	WASHER	SCHEIBE
33	4	47251	4-47251	SOVITEPRIKKA	BRICKA	WASHER	SCHEIBE
34	4	47252	4-47252	TUKIRENGAS	HOLK	BUSH	BÜCHSE
35	(2)	D65705501	151H1100	TIIVISTESARJA	TÄTNINGSATS	GASKET KIT	DICHTUNGSSATZ
36	(2)		151-1715	KIILA A10X8X45	KIL	KEY	KEIL
37	2	AGA113014	M10 IL	KUUSIOMUTTERI	SEXKANTIMUTTER	NUT, HEX	MUTTER, HEX



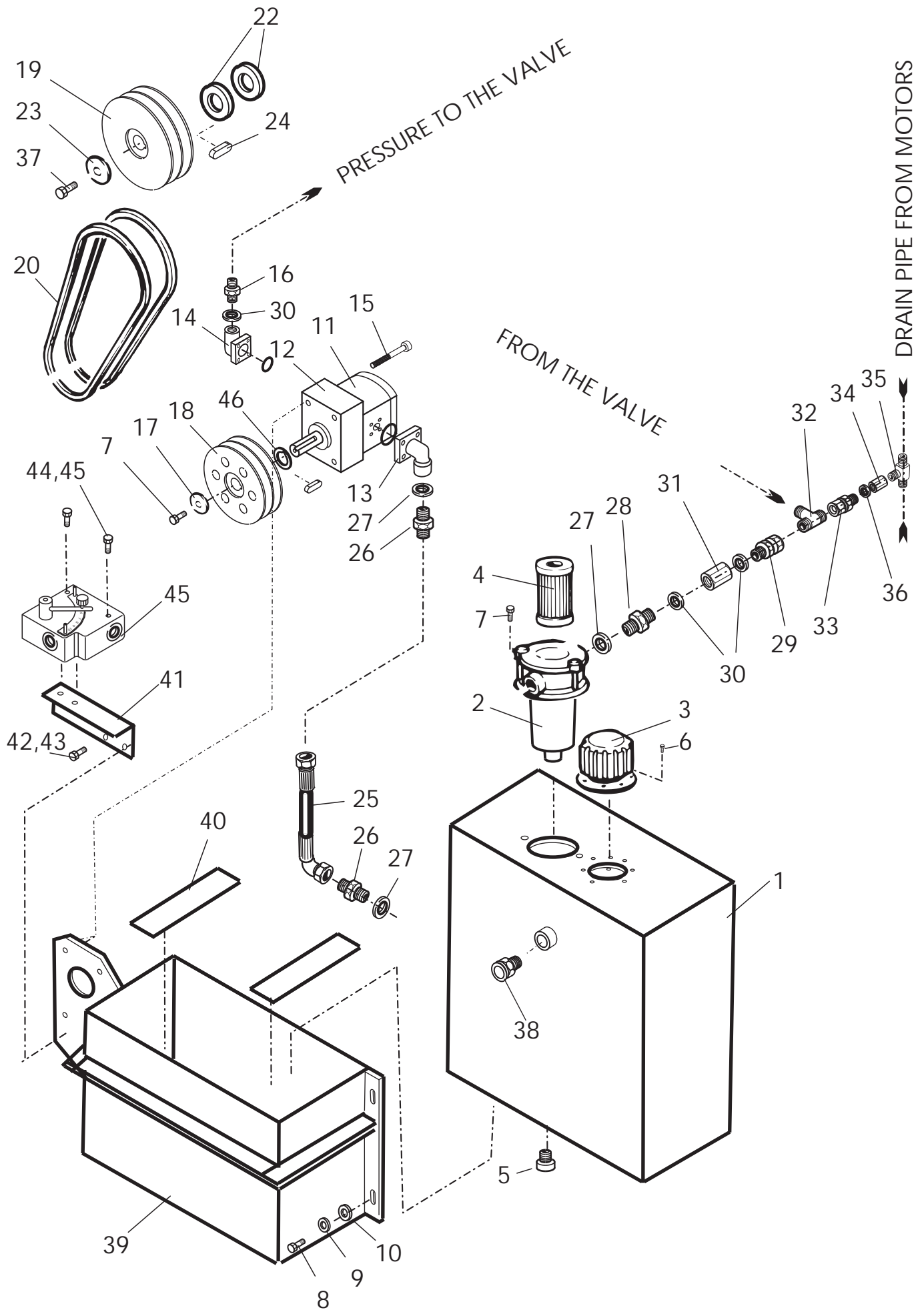
VIITE REF	KPL ST	OSANO DEL NR. PART NO TEIL NO	KOODI KODE CODE CODE	NIMITYS VETORUNKO	BENÄMINING RAM	DESCRIPTION DRAW BAR FRAME	BESCHREIBUNG DEICHSEL GERÜST
1	1	47120	3-47120	VETORUNKO	RAM	DRAW BAR FRAME	DEICHSEL GERÜST
2	1	47170	3-47170	VETOAISA	MELLAN RAM	DRAW BAR	DEICHSEL
3	2	45030	3-45030	PYÖRÄN KIINN.LAIPPA	BEHÄLLARE	WHEEL MOUNT	ANBAUFLANTSCH
4	1	47158	3-47158	KANSI	LOCK	LID	DECKEL
5	2	D915PG65		ÖLJYTIIVISTE	TÄTNING	SEAL	DICHTUNG
6	2	D902CC30213	32213	LAAKERI	LAGER	BEARING	LAGER
7	2	D904L690/120N		NAPA	NAV	HUB	RADNABE
8	2	D912190		KAPSELI	NAVKAPSEL	HUB CAP	RADKAPSEL
9	2	D902CC32210	32210	LAAKERI	LAGER	BEARING	LAGER
10	2	D914C39E		SAKSISOKKA	SAXSPINNE	SPLIT PIN	SPLINT
11	2	D908DF39/60		KRUUNUMUTTERI	KRONMUTTER	CROWN NUT	SPLINTMUTTER
12	12	D51506		KUUSIOMUTTERI	SEKXANTMUTTER	NUT, HEX	MUTTER, HEX
13	12	D903C18		KUUSIORUUVI	SEKXANTSKRUV	SCREW, HEX	SCHRAUBE, HEX
15	2	D30000115	400/60-15.5	SISÄRENGAS	SLANG	INNER TUBE	REIFENSCHLAUCH
16	2	D30000085	400/60-15.5	ULKORENGAS	DÄCK	TYRE	REIFEN
17	2	D30000068	13-15.5	VANNE	FÄLG	WHEEL	RAD
18	14	A0G201524	M16X60	KUUSIORUUVI	SEKXANTSKRUV	SCREW, HEX	SCHRAUBE, HEX
19	14	AGG113014	M16 IL	KUUSIOMUTTERI	SEKXANTMUTTER	NUT, HEX	MUTTER, HEX
20	14	B5G0U3564	M16	JOUSIALUSLAATTA	FJÄDERBRICKA	SPRING WASHER	FEDERSCHWEIBE
21	1	1105400	3P1105400	TUKIJALKA	STÖDFOT	SUPPORT LEG	TRÄGERFUSS
22	1	1060155	4P1060153B	SARANATAPPI	LEDTAPP	PIVOT PIN	SCHARNIERTIFT
23							
24	2	BA5150004	5X36	SAKSISOKKA	SAXPINNE	SPLIT PIN	SPLINT
25	1	BE500002	4.5X40	RENGASSOKKA	LÅSSPRINT	LINCHPIN	ACHSNAGEL
26	1	10060230	3P1060230B	VETOLENKKI	DRAGÖGLA	TOWING HOOK	ZUGÖSE
27	1	1060251	4P1060251A	ALUSLAATTA	BRICKA	WASHER	SCHEIBE
28	1	300191	4-6867	KRUUNUMUTTERI	KRONMUTTER	CROWN NUT	SPLINTMUTTER
29	1	BA6230004	6X63	SAKSISOKKA	SAXPINNE	SPLIT PIN	SPLINT
30	1	1060155	4-6641	TAPPI	TAPP	PEG	ACHSE
31	1	BEC000002	10X45	RENGASSOKKA	LÅSSPRINT	LINCHPIN	ACHSNAGEL
32	1	47173	4-47173	TAPPI	TAPP	PEG	ACHSE
33	1	BE600002	6X40	RENGASSOKKA	LÅSSPRINT	LINCHPIN	ACHSNAGEL
34	1	47150	3-47150	SUOJAKOTELO	SKYDD	HOUSING	GEHÄUSE
35	1						
36	2	D30100		KAHVA	FÄSTE	HANDLE	GRIF
37	4	A080L9024	M8X20	URARUUVI	SKRUV	SCREW, SLOHEAD	SCHRAUBE
38	2	E74337		KUMISALPA	REGEL	RUBBER FASTENER	GUMMIKLAMMER
39	1	D50000387		HIT-AJONEUVON KILPI	TRIANGEL	SMV-TRIANGLE	WARNDREIECK (REFLEKTOR)
40	1	47288	3-47288	NIVELAKSELIN KANNATIN	STAM	STAND	BOCK



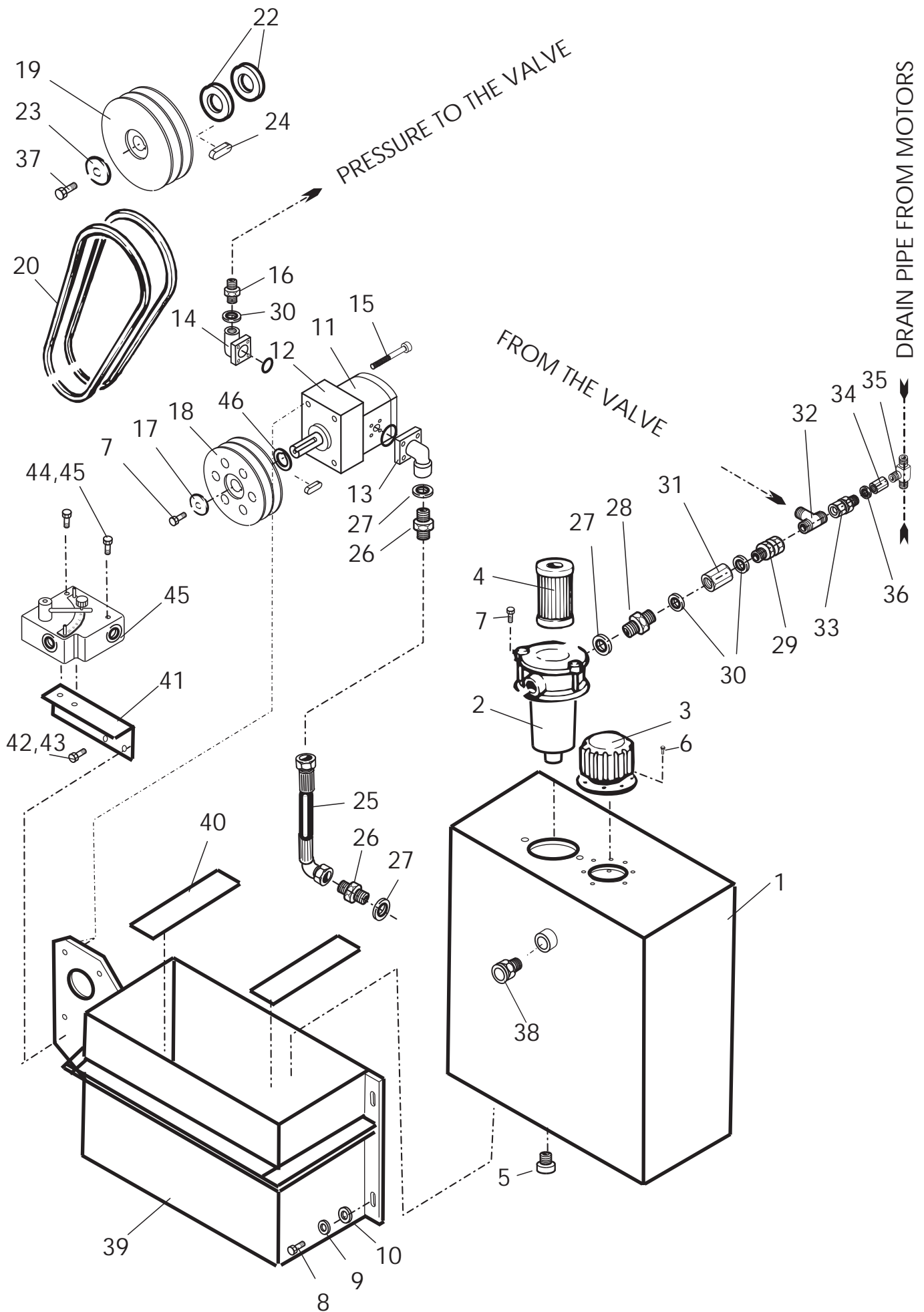
VIITE REF	KPL ST	OSANO DEL NR. PART NO TEIL NO	KOODI KODE CODE CODE	NIMITYS VÄLILAAKEROINTI	BENÄMINING MELLANLAGER	DESCRIPTION INTERMEDIATE BEARING	BESCHREIBUNG HALSLAGERUNG
1	1	47135	3-47135	LAAKERIPESÄ	LAGERHUS1	BEARING HOUSING	LAGERGEHÄUSE
2	1	47131	3-47131	VÄLIAKSELI	AXEL	INTERMED. SHAFT	MITTELWELLE
3	1	47137	3-47137	KANNATINTELINE	STAM	STAND	BOCK
4	2	CE60100RS	6010 2RS	LAAKERI	LAGER	BEARING	LAGER
5	1	BH2L21L14	J80X2.5	LUKITUSRENGAS	LÅSNING RING	CIRCLIP	SEEGERING
6	1	BH1L20024	A50X2.0	LUKITUSRENGAS	LÅSNING RING	CIRCLIP	SEEGERING
7	1	BJ6500000	M8	RASVANIPPA	SMÖRJNINGNIPPEL	GREASE NIPPLE	DRUCKSCHMIERKOPF
8	2	57023	3-57023	AKSELISUOJA	SKYDD	SHAFT GUARD	GELENKWELLENSCHUTZ
9	8	A0A0G1522	M10X16	KUUSIORUUVI	SEKANTSKRUV	SCREW, HEX	SCHRAUBE, HEX
10	8	B5A0V1524	M10	KORIALUSLAATTA	BRICKA	WASHER	SCHEIBE
11	4	A0G201524	M16X60	KUUSIORUUVI	SEKANTSKRUV	SCREW, HEX	SCHRAUBE, HEX
12	16	B61450	M16	ALUSLAATTA	BRICKA	WASHER	SCHEIBE
13	16	AGG113014	M16 IL	KUUSIOMUTTERI	SEKANTMUTTER	NUT, HEX	MUTTER, HEX
14	4	A13320	M16X170	KUUSIORUUVI	SEKANTSKRUV	SCREW, HEX	SCHRAUBE, HEX
15	1	D52424	W2600-SD35-1210 13/4"	NIVELAKSELI	KRAFTÖVERFÖRNINGAXEL	PTO-SHAFT	ZAPFWELLE
16	1	D52425	W2600-SD35-1210 13/4"	NIVELAKSELI+	KRAFTÖVERFÖRNINGAXEL +ÖVERLASTSKYDD	PTO-SHAFT + OVERLOAD CLUTCH	ZAPFWELLE + ÜBERLASTUNGSKUPPLUNG
17	1	47130		LAAKERI PESÄ TÄYD.	LAGERHUS FULLSTÄNDIG	BEARING HOUSING	LAGERGEHAUSE



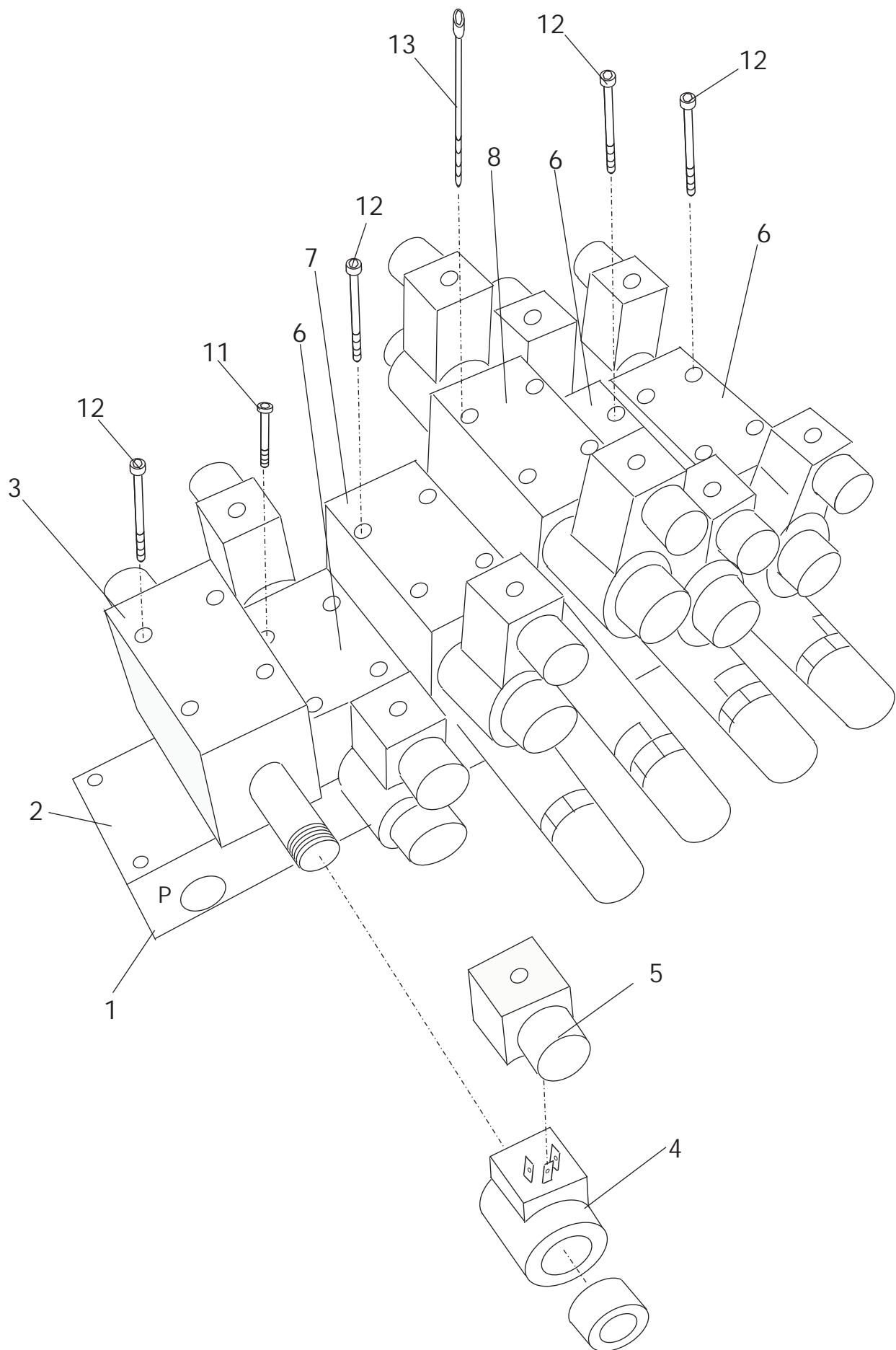
VIITE REF	KPL ST	OSANO DEL NR.	KOODI CODE	NIMITYS HYDRAULIIKKA	BENÄMINING HYDRAULIK	DESCRIPTION HYDRAULIC SYSTEM	BESCHREIBUNG HYDRAULISCHES SYSTEM
REF	QTY	PART NO	CODE				
REF	ST	TEIL NO	CODE				
1	1	D56090	3-47290	VENTTILOHKO	STYRNINGSVENTIL	CONTROL VALVE BLOCK	STEUERBLOCK
2	13	D30000212	1/2"	USIT-TIIVISTE	USIT-TÄTNING	USIT-SEAL	USIT-DICHTUNG
3	4	D30000380	R1/2"/R1/2"	KAKSOISNIPPA	DUPPELNIPPEL	STRAIGHT CONNECTOR	DOPPELNIPPEL
4	1	D30000281	FC-51-1/2	MÄÄRÄNSÄÄTÖVENTTIILI	MÄNGDJUSTERINGSVENTIL	RESTRICTOR VALVE	DROSSELVENTIL
5	5	D15292	R1/2"/R3/8"	SUPISTUSNIPPA	FÖRMINSKNINGSNIPPEL	REDUCER NIPPLE	REDUZIERSTÜCK
6	1	D30000382	702-08	T-LIITIN	T-NIPPEL	T - NIPPLE	T - NIPPEL
7	1	D56091	3-47216	HYDR.SYLINTERI (LIPALLE)	HYDR. SYLINDER	HYDR. CYLINDER	HYDR. ZYLINDER
8	2	D30000383	705-08-08	YHDYSNIPPA	NIPPEL	STRAIGHT CONNECTOR	DOPPELNIPPEL
9	2	D12379	704-06	KULMANIPPA	VINKELNIPPEL	ANGLE CONNECTOR	WINKELSTECKERBINDER
10	12	D30000211	3/8"	USIT-TIIVISTE	USIT-TÄTNING	USIT-SEAL	USIT-DICHTUNG
11	1	D65705500	OMH 500	HYDRAULIMOOTTORI	HYDR.MOTOR	HYDR.MOTOR	HYDR.MOTOR
12	1	D65705600	OMH 315	HYDRAULIMOOTTORI	HYDR.MOTOR	HYDR.MOTOR	HYDR.MOTOR
13	1	D56701901	OMR 80F	HYDRAULIMOOTTORI	HYDR.MOTOR	HYDR.MOTOR	HYDR.MOTOR
14	1	D56046	40/20-300	HYDR.SYLINTERI (TORVEN KIPPAUS)	HYDR.SYLINDER	HYDR. CYLINDER (SPOUT TIPPING)	HYDR. ZYLINDER
15	1	D56701902	VTF/OMR	JARRUN AVAUSVENTTIILI	VENTIL	BRAKE VALVE	BREMSENVENTIL
16	1	D12377	4-59192	KURISTUSNIPPA	NIPPEL	REDUCER NIPPLE	REDUZIERSTÜCK
17	9	D30000390	201-06	KAKSOISNIPPA	DUPPELNIPPEL	STRAIGHT CONNECTOR	DOPPELNIPPEL
18	2	D56074	202-04-06	SUPISTUSNIPPA	FÖRMINSKNINGSNIPPEL	REDUCER NIPPLE	REDUZIERSTÜCK
19	4	D47307	3-47307	LETKUASENNELMA	HYDRAULISLANG	HYDR. HOSE	HYDR. SCHLAUCH
20	1	D12378	TGG0404	SUUNN T-LIITIN	T-NIPPEL	T - NIPPLE	T - NIPPEL
21	6	D65611000	201-04	KAKSOISNIPPA	DUPPELNIPPEL	STRAIGHT CONNECTOR	DOPPELNIPPEL
22	2	D47212	L=640 (1/2")	LETKUASENNELMA	HYDRAULISLANG	HYDR. HOSE	HYDR. SCHLAUCH
23	2	D47207	L=3500 (3/8")	LETKUASENNELMA	HYDRAULISLANG	HYDR. HOSE	HYDR. SCHLAUCH
24	1	D47208	L=2000 (3/8")	LETKUASENNELMA	HYDRAULISLANG	HYDR. HOSE	HYDR. SCHLAUCH
25	2	D47201	L=3100 (3/8")	LETKUASENNELMA	HYDRAULISLANG	HYDR. HOSE	HYDR. SCHLAUCH
26	1	D47203	L=900 (3/8")	LETKUASENNELMA	HYDRAULISLANG	HYDR. HOSE	HYDR. SCHLAUCH
27	1	D47204	L=900 (1/4")	LETKUASENNELMA	HYDRAULISLANG	HYDR. HOSE	HYDR. SCHLAUCH
28	1	D47205	L=2500 (1/4")	LETKUASENNELMA	HYDRAULISLANG	HYDR. HOSE	HYDR. SCHLAUCH
29	3	D55110	L=1000	SUOJASPIRAALI	SKYDD	COVER SPIRAL	SPIRALE
30	1	D47206	L=400 (1/2")	LETKUASENNELMA	HYDRAULISLANG	HYDR. HOSE	HYDR. SCHLAUCH
31	1	D47209	L=400 (1/4")	LETKUASENNELMA	HYDRAULISLANG	HYDR. HOSE	HYDR. SCHLAUCH
32	1	D47211	L=2900 (1/4")	LETKUASENNELMA	HYDRAULISLANG	HYDR. HOSE	HYDR. SCHLAUCH
33	4	D30000214	1/4"	USIT-TIIVISTE	USIT-TÄTNING	USIT-SEAL	USIT-DICHTUNG
34	1	D12384	202-08-06 Ø 0.7	KURISTUSNIPPA	NIPPEL	REDUCER NIPPLE	REDUZIERSTÜCK
35	2	D12356	704P-08	KULMANIPPA	VINKELNIPPEL	ANGLE CONNECTOR	WINKELSTECKERBINDER
36	1	D41413	3-41413	LETKUASENNELMA	HYDRAULISLANG	HYDR. HOSE	HYDR. SCHLAUCH
37	1	D56098	60/30*200	HYDR. SYLINTERI	HYDR. SYLINDER	HYDR. CYLINDER	HYDR. ZYLINDER
38	2	D474850	L=4500	LETKUASENNELMA	HYDRAULISLANG	HYDR. HOSE	HYDR. SCHLAUCH
39	2	64309101	1/2"	PIKALITIN	SNABBKOPLING	COUPLING	SCHNELLSANSLUSS
40	2	TFA-08M		PÖLYSUOJA	SKYDD	COVER	SCHUTZKAPPE
41	1	RSI 06-04		SUPISTUSNIPPA	FÖRMINSKNINGSNIPPEL	REDUCER NIPPLE	REDUZIERSTÜCK
42	1	D12386		MITTAUSNIPPA	MÄTNIPPEL	MEASURING NIPPLE	MESSNIPPEL
43	1	D47488	L=2200 (3/8")	LETKUASENNELMA	HYDRAULISLANG	HYDR. HOSE	HYDR. SCHLAUCH
44	1	D10200001093		KIINNIKE	HÄLLARE	BRACKET	HALTERUNG



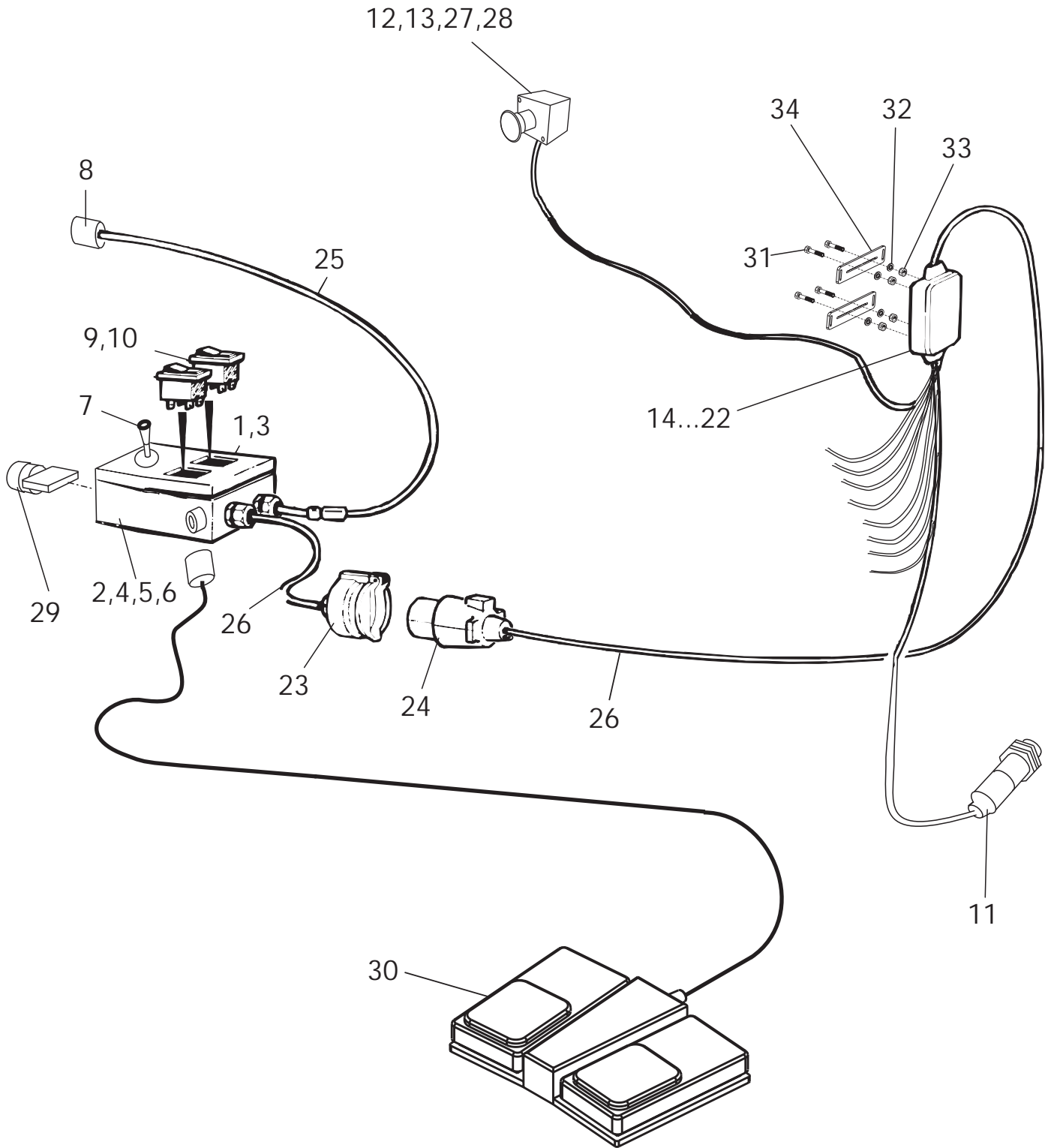
VIITE	KPL	OSANO	KOODI	NIMITYS	BENÄMINING	DESCRIPTION	BESCHREIBUNG
REF	ST	DEL NR.	CODE	HYDRAULIIKKA	HYDRAULIK	HYDRAULIC SYSTEM	HYDRAULISCHES SYSTEM
REF	QTY	PART NO	CODE				
REF	ST	TEIL NO	CODE				
1	1	47345	3-47345	ÖLJYSÄILIÖ	TANK	TANK	ÖLTANK
2	1	D65703000	MPF 6 20	SUODATINPESÄ	FILTER	FILTER HOUSING	FILTERGEHÄUSE
3	1	D65741000	UC-AB-1163-10	TÄYTTÖKORKKI	KORK	FILLER CAP	DECKEL
4	1	765919	PF 6-20	SUODATINPATRUUNA	FILTERELEMENT	FILTER ELEMENT	FILTEREINSATZ
5	1	D43205	3/4"	MAGNEETTITULPPA	PLUGG	PLUG	PROPF
6	6	A050A9024	M5X10	URARUUVI	SKRUV	SCREW, SLOTHEAD	SCHRAUBE
7	3	A080L1514	M8X20	KUUSIORUUVI	SEKKANTSKRUV	SCREW, HEX	SCHRAUBE, HEX
8	4	A0C0S1512	M12X25	KUUSIORUUVI	SEKKANTSKRUV	SCREW, HEX	SCHRAUBE, HEX
9	4	B5C0M2514	M12	JOUSIALUSLAATTA	FJÄDERBRICKA	SPRING WASHER	FEDERSCHIBE
10	4	B5C0R2024	M12	KORIALUSLAATTA	BRICKA	WASHER	SCHIBE
11	1	D582E2	PLP20-20	HYDRAULIPUMPPU	HYDRAULISK PUMP	HYDR. PUMP	HYDRAULIKPUMPE
12	1	D58T28	T-28	LISÄLAAKEROINTI	LAGERHUS	BEARING HOUSING	LAGERGEHÄUSE
13	1	D52G34	2G34	IMULAIPPA	FLÄNS	FLANGE, INLET	EINTRITTSFLANSCH
14	1	D51G12	1G12	PAINELAIPPA	FLÄNS	FLANGE, OUTPUT	DRUCKSFLANSCH
15	4	A06055	M8X80	KUUSIOKOLORUUVI	SEKKANTHÄLSKRUV	ALLEN SCREW	INBUSSCHRAUBE
16	1	D30000380	201-08	KAKSOISNIPPA	NIPPEL	STRAIGHT CONNECTOR	DOPPELNIPPEL
17	1	B5C0R2024	M8	KORIALUSLAATTA	BRICKA	WASHER	SCHIBE
18	1	D47116	Ø 140	KIILAHIHNAPYÖRÄ	REMSKIVA	V-BELT PULLEY	KEILRIEMENSCHIBE
19	1	47329	Ø 200	KIILAHIHNAPYÖRÄ	REMSKIVA	V-BELT PULLEY	KEILRIEMENSCHIBE
20	2	BM0B41	B-41	KIILAHIHNA	KILREM	V-BELT	KEILRIEMEN



VIITE	KPL	OSANO	KOODI	NIMITYS	BENÄMINING	DESCRIPTION	BESCHREIBUNG
REF	ST	DEL NR.	KODE	HYDRAULIIKKA	HYDRAULIK	HYDRAULIC SYSTEM	HYDRAULISCHES SYSTEM
REF	QTY	PART NO	CODE				
REF	ST	TEIL NO	CODE				
21	1	47214	35/22-2	SOVITERENGAS	BRICKA	WASHER	SCHEIBE
22	2	47330		SOVITERENGAS	BRICKA	WASHER	SCHEIBE
23	1	47331	90/17-5	ALUSLAAITA	BRICKA	WASHER	SCHEIBE
24	1	47105	18X11-70	KIILA	KIL	KEY	KEIL
25	1	D47353	L=600	LETKUASENNELMA	HYDRAULSLANG	HYDR. HOSE	HYDR. SCHLAUCH
26	2	E73709	201-12	KAKSOISNIPPA	NIPPEL	STRAIGHT CONNECTOR	DOPPELNIPPEL
27	3	D30000213	USIT-12	USIT-TIIVISTE	USIT-TÄTNING	USIT-SEAL	USIT-DICHTUNG
28	1	D30000385	202-12-08	SUPISTUSNIPPA	NIPPEL	REDUCER NIPPLE	REDUZIERSTÜCK
29	1	D30000383	705-08-08	YHDYSNIPPA	NIPPEL	STRAIGHT CONNECTOR	DOPPELNIPPEL
30	3	D30000212	USIT-08	USIT-TIIVISTE	USIT-TÄTNING	USIT-SEAL	USIT-DICHTUNG
31	1	D30000387	709-08	MUHVI	MUFF	MUFF	MUFFE
32	1	D30000382	702-08	T-LIITIN	T-NIPPEL	T - NIPPLE	T - NIPPEL
33	1	D7050408	705-04-08	SUPISTUSLIITIN	NIPPEL	REDUCER NIPPLE	REDUZIERSTÜCK
34	1	D30298	709-04	MUHVI	MUFF	MUFF	MUFFE
35	1	D30000386	702-04	T-LIITIN	T-NIPPEL	T - NIPPLE	T - NIPPEL
36	1	D30000214	USIT-04	USIT-TIIVISTE	USIT-TÄTNING	USIT-SEAL	USIT-DICHTUNG
37	1	AOG101524	M1 6X30	KUUSIORUUVI	SEKKANTSKRUV	SCREW, HEX	SCHRAUBE, HEX
38	1	DG340UK		ÖLJYSILMÄ	OLJEOGON	INSPECTION GLASS	SCHAUGLAS
39	1	47342	3-4-7342	ÖLJYSÄILIÖN PETI	TANK STÄLL	TANK HOUSING	ÖLTANK RAHME
40	2	47345	4-4-7345	KUMILEVY	GUMMI	RUBBER	GUMMI
41	1	47356	3-4-7356	KIINNIKE	HÄLLARE	BRACKET	HALTERUNG
42	2		M8X25	KUUSIORUUVI	SKRUV	SCREW	SCHRAUBE
43	2		M8IL	KUUSIOMUTTERI	MUTTER	NUT	MUTTER
44	2		M6X60	KUUSIORUUVI	SKRUV	SCREW	SCHRAUBE
45	2		M6IL	KUUSIOMUTTERI	MUTTER	NUT	MUTTER
46	2	47214	4-4-7214	SOVITERENGAS	BRICKA	WASHER	SCHEIBE

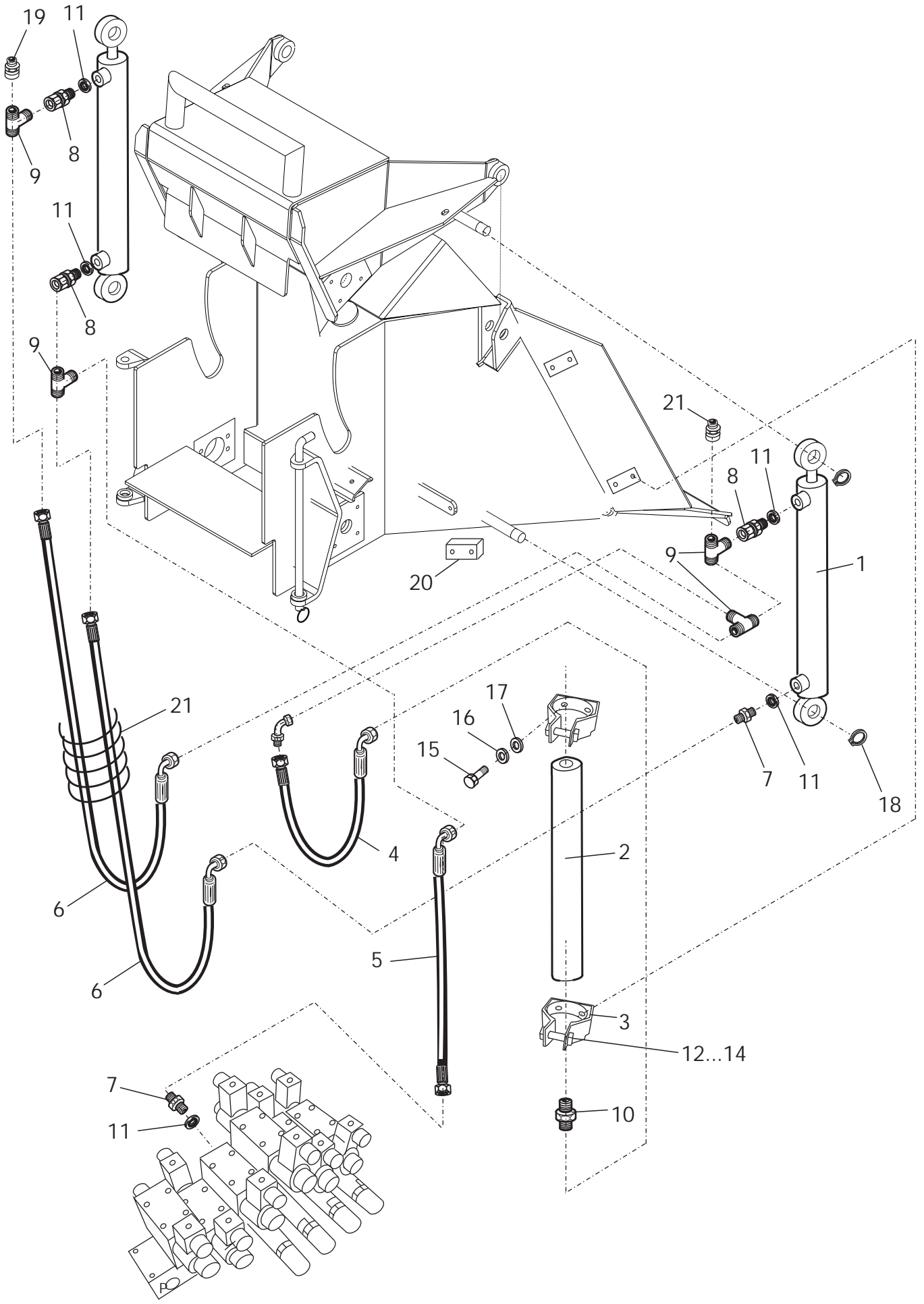


VIITE	KPL	OSANO	KOODI	NIMITYS	BENÄMNING	DESCRIPTION	BESCHREIBUNG
REF	ST	DEL NR.	KODE	VENTTIILIRYHMÄ	VENTILGRUPPE	VALVE GROUP	VENTILGRUPP
REF	QTY	PART NO	CODE				
REF	ST	TEIL NO	CODE				
1	1	D56090		VENTTIILIRYHMÄ TÄYD.	VENTILGRUPPE	VALVE GROUP ASS'Y	VENTILGRUPP, KOMPLETT
2	1	D55901	RL-NG 6/6 AL/SL 3/8"	PERUSLEVY	GRUNDPLÅT	BASE PLATE	BODENTEIL
3	1	D55902	DHI-0614	SUUNTAVENTTIILI	VENTIL	DIRECTIONAL VALVE	WEGEVENTIL
4	10	D55903	SP-COU-12DC	SOLENOIDI	SOLENOID	SOLENOID	SOLENOID
5	10	D55904	182-09-N	SÄHKÖPISTOKE	PROPP	ELECTRICAL PLUG	ZWISCHENSTECKER
6	3	D55905	DHI-0711	SUUNTAVENTTIILI	VENTIL	DIRECTIONAL VALVE	WEGEVENTIL
7	1	D55906	DHI-0613	SUUNTAVENTTIILI	VENTIL	DIRECTIONAL VALVE	WEGEVENTIL
8	1	D55907	DHI-0713	SUUNTAVENTTIILI	VENTIL	DIRECTIONAL VALVE	WEGEVENTIL
9	1	D55908	HG-031/100	PAINEENALENNUS- MODULI	TRYCKFALL- MODUL	PRESSURE RELIEF MODULE	DRUCKVERMINDERUNG- MODUL
10	3	D55909	HG-031/210	PAINEENALENNUS- MODULI	TRYCKFALL- MODUL	PRESSURE RELIEF MODULE	DRUCKVERMINDERUNG- MODUL
11	4	M5*45		KUUSIOKOLORUUVI	SEKKANTHÅLSKRUV	ALLEN SCREW	INBUSSCHRAUBE
12	16	M5*90		KUUSIOKOLORUUVI	SEKKANTHÅLSKRUV	ALLEN SCREW	INBUSSCHRAUBE
13	4	M5*130		KUUSIOKOLORUUVI	SEKKANTHÅLSKRUV	ALLEN SCREW	INBUSSCHRAUBE

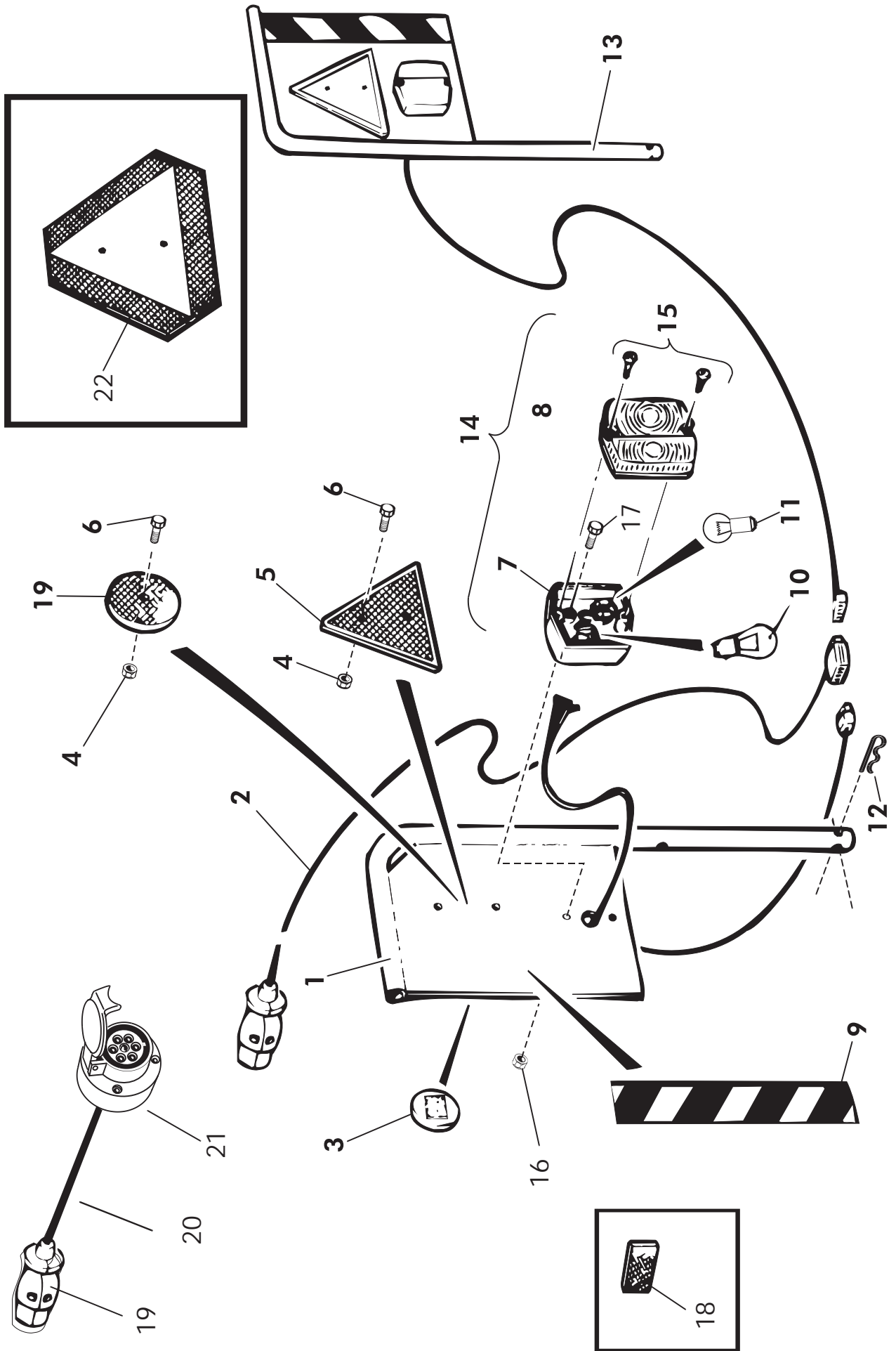


VIITE REF	KPL ST	OSANO DEL NR.	KOODI CODE	NIMITYS SÄHKÖJÄRJESTELMIÄ	BENÄMINING ELEKTRISK SYSTEM	DESCRIPTION ELECTRICAL EQUIPMENT	BESCHREIBUNG ELEKTROGERÄTE
REF	QTY	PART NO	CODE				
REF	ST	TEIL NO	CODE				
1	1	D47281	3-47281	OHJ. KOTELON YLÄOSA	STYRINGLÅDA, OVERDEL	STEERING BOX, TOP	AUSSTEUERUNGSGEHÄUSE, OBERTEIL
2	1	D47339	3-47339	OHJ. KOTELON ALAOSA	STYRINGLÅDA, UNDERDEL	STEERING BOX, BOTTOM	AUSSTEUERUNGSGEHÄUSE, UNTERTEIL
3	8	A040S2024	M4*25	LIERIÖK. URAR	SKRUV	SCREW, SLOTHED	SCHRAUBE
4	2	E73697	21MM	VEDONPOISTAJA	DRAG ELIMINERA	CABLE CLAMP	KABELSCHELLE
5	2	E73698	M22*1.5	VEDONP. MUTTERI	MUTTER	NUT	MUTTER
6	2	E73699	21/16	VEDONP. SUPISTIN	FÖRMINSKNINGSDEL	REDUCER	ABSCHWÄCHER
7	1	D40563		JOYSTIC	JOYSTIC	JOYSTICK	JOYSTICK
8	1	TR12369		3-NAPALIITIN KOIRAS	STIFTTAG	CONNECTOR, 3-PIN MALE	ANSCHLUSSSTÜCK
9	2	D40498		VAHTOKYTKIN	AVBRYTARE	TWO-WAY SWITCH	STRECKENSCHALTER
10	2	D40503		SYMBOLI	SYMBOL	SYMBOL	SYMBOL
11	1	D40597		PYÖRINTÄVAHTI	SENSOR	SENSOR, ROTATION	SENSOR
12	1	D40001736		HÄTÄPYS. PAINIKE	NÖDSTOPP	EMERGENCY STOP-BUTTON	STOP-TASTE
13	1	773413	3-3714	HÄTÄPYS. KIINNITIN	HÅLLARE	MOUNTING	HALTERUNG
14	1	58795	3-58795	KYTKENTÄKOTILO	KOPPLINGS LÅDA	JUNCTION BOX	AUSKREUZKASTEN
15	13	D40003642	16*12*6*2	LÄPVIENITIRENGAS	INFÖRINGSKRYDD	GROMMET	DURCHFÜHRUNG
16	1	58857	3-58857	RELELEVY	RELÄPLATTA	RELAY PLATE	RELAIS PLATTE
17	6	D40587		RELE	RELÄ	RELAY	RELAIS
18	6	D40588		KANTA	GRUND	BASE	ANSCHLUSSSOCKEL
19	1	D40589	C4-A40 120	RELE	RELÄ	RELAY	RELAIS
20	1	D40590	S4-B	KANTA	GRUND	BASE	ANSCHLUSSSOCKEL
21	1	D40592	RK 1.5-4/15	RIVILIITIN	UTAGSPLINT	TERMINAL BLOCK	REIHENKLEMME
22	1	D40594		RIVILIITINKISKO	BESLAGE	TERMINAL BASE	REIHENKLEMME
23	1	D40549		15-NAP. PISTORASIA	UTAG	15-POLE SOCKET	UNTERLAGE
24	1	D40550		15-NAP. PISTOKE	PROPP	15-POLE PLUG	ANSTECKDOSE
25	1	D40552	2*2.5	JOHTO	KABEL	CABLE	KABEL
26	1	D40550	8*1.5+5*2.5	JOHTO	KABEL	CABLE	KABEL
27	2		M4X15	URARUUVI	SPÅRSKRUV	SCREW, SLOTHED	SCHRAUBE, NUTEN
28	2	AG4111014	M5	KUUSIOMUTTERI	SEKSKANITMUTTER	NUT, HEX	MUTTER, HEX
29	1	DC21AA03		PAINIKE	TRYCKKNAPP	PUSH BUTTON	DRUCKKNOPFSCHALTER
30*	1	D47681	3-47681	JALKAPOLJIN	PEDAL	PEDAL	PEDALN
31	4	A01970	M6*16	LUKKORUUVI	SKRUV	SCREW	SCHRAUBE
32	4	B560N1524	M6	ALUSLAATTA	BRICKA	WASHER	SCHEIBE
33	4	AG6113014	M6 IL	KUUSIOMUTTERI	SEKSKANITMUTTER	NUT, HEX	MUTTER, HEX
34	2	47319	3-47319	PERUSLEVY	GRUNDPLÅT	BASE PLATE	BODENTEIL

* LISÄVARUSTE, TILLAGGSUTRUSTNING, OPTIONAL, SONDERAUSSTATTUNG



VIITE REF	KPL ST	OSANO DEL NR.	KOODI KODE	NIMITYS HYDR. LEUAN NOSTO (LISÄVARUSTE)	BENÄMNING HYDRAULISK LYFT (TILLÄGGSSUTRUSTNING)	DESCRIPTION HYDR. JAW LIFT (OPTIONAL)	BESCHREIBUNG HYDR. EINSATZABHEBEN (SONDERAUSSTATTUNG)
REF	QTY	PART NO	CODE				
REF	ST	TEIL NO	CODE				
1	2	D56046	40/20-300	HYDR. SYLINTERI	HYDR. SYLINDER	HYDR. CYLINDER	HYDR. ZYLINDER
2	1	D56092	HPS 50	PAINEAKKU	HYDR. ACKUMULATOR	HYDR. ACCUMULATOR	DRUCKSAMMLER
3	2	D56093	HP 50	KANNAKE	HÄLLARE	BRACKET	HALTERUNG
4	1	D30288	L=620	LETKUASENNELMA	HYDRAULSLANG	HYDR. HOSE	HYDR. SCHLAUCH
5	1	D47201	L=3100	LETKUASENNELMA	HYDRAULSLANG	HYDR. HOSE	HYDR. SCHLAUCH
6	2	D47208	L=2000	LETKUASENNELMA	HYDRAULSLANG	HYDR. HOSE	HYDR. SCHLAUCH
7	2	D30000390	201-06	KAKSOISNIPPA	NIPPEL	DOUBLE NIPPLE	DOPPELNIPPEL
8	3	D12369	705-06-06	YHDYSNIPPA	NIPPEL	DOUBLE NIPPLE	DOPPELNIPPEL
9	4	D70206	702-06	T-LIITIN	NIPPEL	T - NIPPLE	T - NIPPEL
10	1	D2020612	202-06-12	SUPISTUSNIPPA	NIPPEL	REDUCER NIPPLE	REDUZIERSTÜCK
11	5	D30000211	3/8"	USIT-TIIVISTE	USIT-TÄTNING	USIT-SEAL	USIT-DICHTUNG
12	2	A07552	M10*40	KUUSIORUUVI	SEXKANTSKRUV	SCREW, HEX	SCHRAUBE, HEX
13	2	AGA113014	M10 IL	KUUSIOMUTTERI	SEXKANTMUTTER	NUT, HEX	MUTTER, HEX
14	4	B5A0MB024	M10	ALUSLAATA	BRICKA	WASHER	SCHEIBE
15	4	A04100	M8*16	KUUSIORUUVI	SEXKANTSKRUV	SCREW, HEX	SCHRAUBE, HEX
16	4	B580H1624	M8	ALUSLAATA	BRICKA	WASHER	SCHEIBE
17	4	B580E2014	M8	JOUSIALUSLAATA	FJÄDERBRICKA	SPRING WASHER	FEDERSCHEIBE
18	4	BH0J10024	20*1	SEGER	LÅSRING	CIRCLIP	SEEGERING
19	2	D5050638	505-06 3/8"	SISÄKIERRETULPPA	NIPPEL	NIPPLE	NIPPEL
20	1	D6C215	CF 215-15	KIINNITIN	FÄSTE	FASTENER	HALTERUNG
21	1	D55115	SS 32-1000	SUOJASPIRAALI	SUDD	COVER SPIRAL	SPIRALE



VIITE	KPL	OSANO	KOODI	NIMITYS	BENÄMINING	DESCRIPTION	BESCHREIBUNG
REF	ST	DEL NR.	KODE	VALOT	LAMPARNA	LIGHTING	BELEUCHTUNG
REF	QTY	PART NO	CODE				
REF	ST	TEIL NO	CODE				
1	2	14154	3-14154	ÄÄRIVALOTANKO	STÄNG	SUPPORT ROD	STÜTZARM
2	1	CP4488	3-14138	ÄÄRIVALOSARJA	LJUSSERIE,	REAR LIGHT ASS'Y,	SCHLUSSLICHTSATZ,
				TÄYD.	KOMPLETT	COMPLETE	KOMPLETT
3	2	D50000395	7301220	HEIJASTIN VALK	REFLEX	REFLECTOR, WHITE	REFLEKTOR, WEISS
4	4	AG5113014	M5	KUUSIOMUTTERI	SEKKANTMUTTER	NUT, HEX	MUTTER, HEX
5	2	D50000385	8301	HEIJASTIN KOLMIO	REFLEX	REFLECTOR, TRIANGLE	REFLEKTOR, TRIANGEL
6	4	A050F1524	M5X16	KUUSIORUUVI	SEKKANTSKRUV	SCREW, HEX	SCHRAUBE, HEX
7	2			TAKAVALAISIMEN POHJA	BOTTENPLAITTA	BASE, REAR LIGHT	UNTERLAGE, SCHLUSSLICHT
8	2	11301(L/R)		TAKAVALAISIMEN LASI	GLAS	LENSE, REAR LIGHT	GLAS, SCHLUSSLICHT
9	2	CF2037	3-14133	VAROITUSTARRA	DEKAL	WARNING DECAL	WARNTAFELN, GESTREIFTE
10	2			POLTIMO 12V	LAMPA	BULB 12V	LAMPE, 12V
11	2			POLTIMO 12V 5W	LAMPA	BULB 12V 5W	LAMPE, 12V 5W
12	2	BD0116	116	NUTTURANEULA	SPRINT	HAIR PIN COTTER	SPLINT
13	1+1	14153	3-14153	ÄÄRIVALOSARJA	LJUSSERIE	SIDE/REAR LIGHT UNIT	SCHLUSSLICHTSATZ,
				LYHYT KOOTTU		ASS'Y	MONTIERT
14	2	141130-000		TAKAVALAISIN	LAMPA	REAR LIGHT UNIT	SCHLUSSLICHT,
				KOOTTU TALMU	KOPPLAD, TALMU	ASS'Y, TALMU	MONTIERT, TALMU
15	4			RUUVIT TAKAVALAISIN	SKRUV	SCREW	SCHRAUBE
16	4		M6	KUUSIOMUTTERI	SEKKANTMUTTER	NUT, HEX	MUTTER, HEX
17	4		M6X20	KUUSIORUUVI	SEKKANTSKRUV	SCREW, HEX	SCHRAUBE, HEX
18	2	D50000396		SIVUHEIJASTIN	REFLEX	SIDE REFLECTOR	REFLEKTOR
19	1	D40001739	1760	PISTOKE	VEGGKONTAKT	PLUG	AUFSTECKKONTAKT
20	9JM	D40554	7X1,5	JOHTO	ELLEDNING	CABLE	KABEL
21	1	D40001739		PISTORASIA	VEGGUTTAG	SOCKET	ANSTECKDOSE
22	1	D50000387		HITAAN AJON.KILPI	TRIANGEL	SMV-TRIANGLE	WARNDREIECK (REFLEKTOR)