

# Junkkari



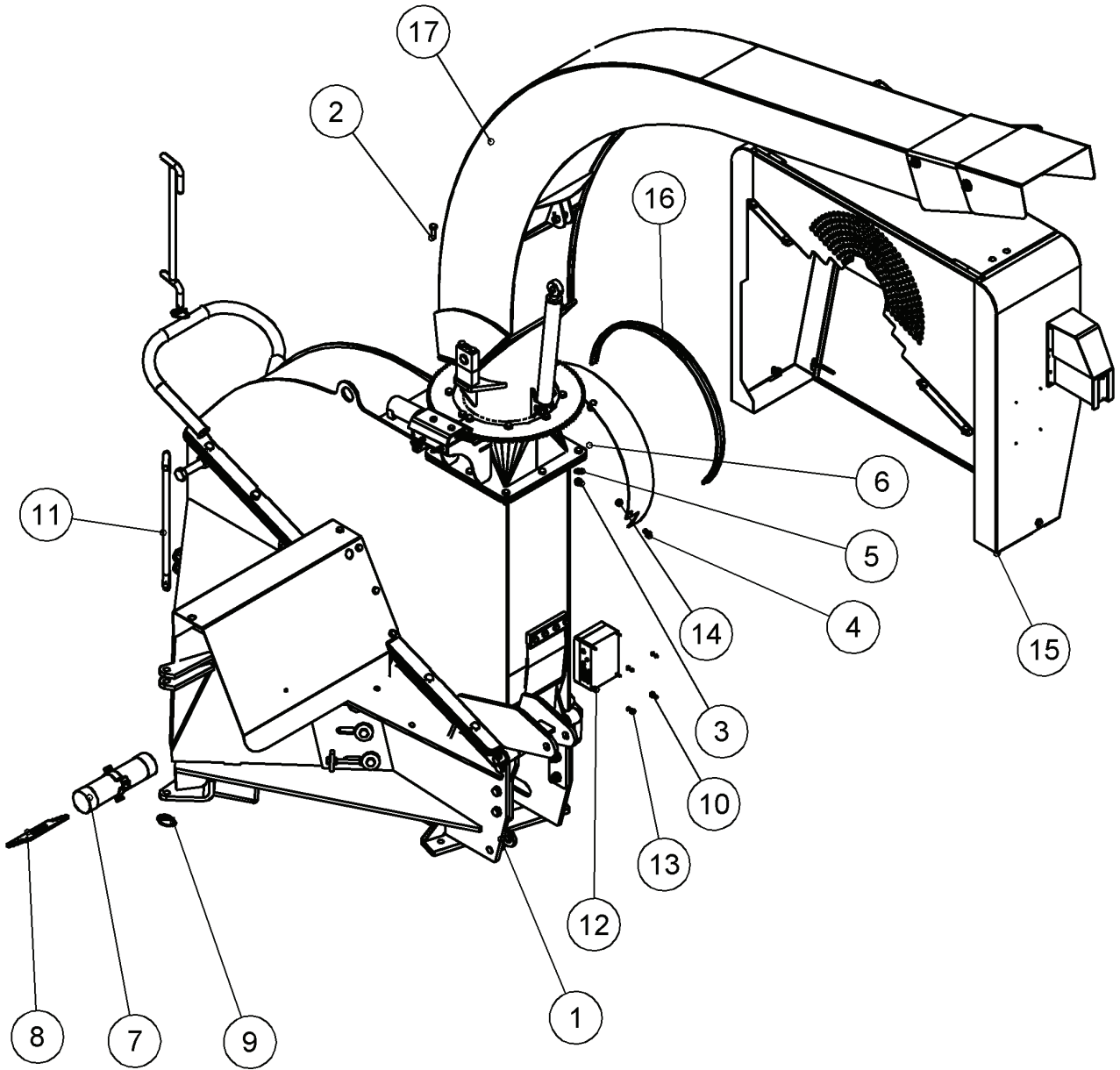
A GOOD WAY TO WORK HARD

JUNKKARI **HJ-500C**

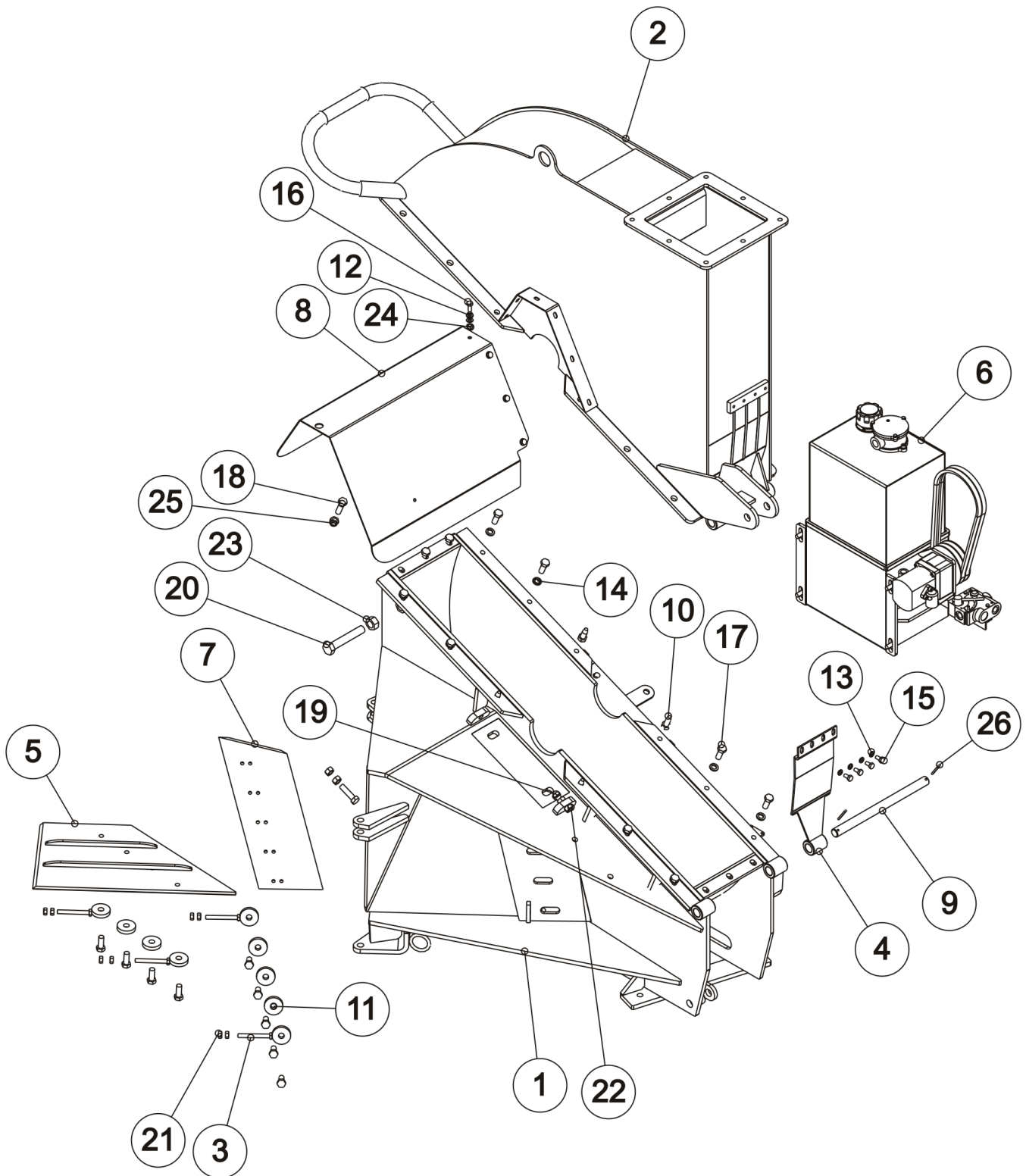
**HAKKURI CHIPPER**

VARAOSAKIRJA

SPARE PARTS CATALOG

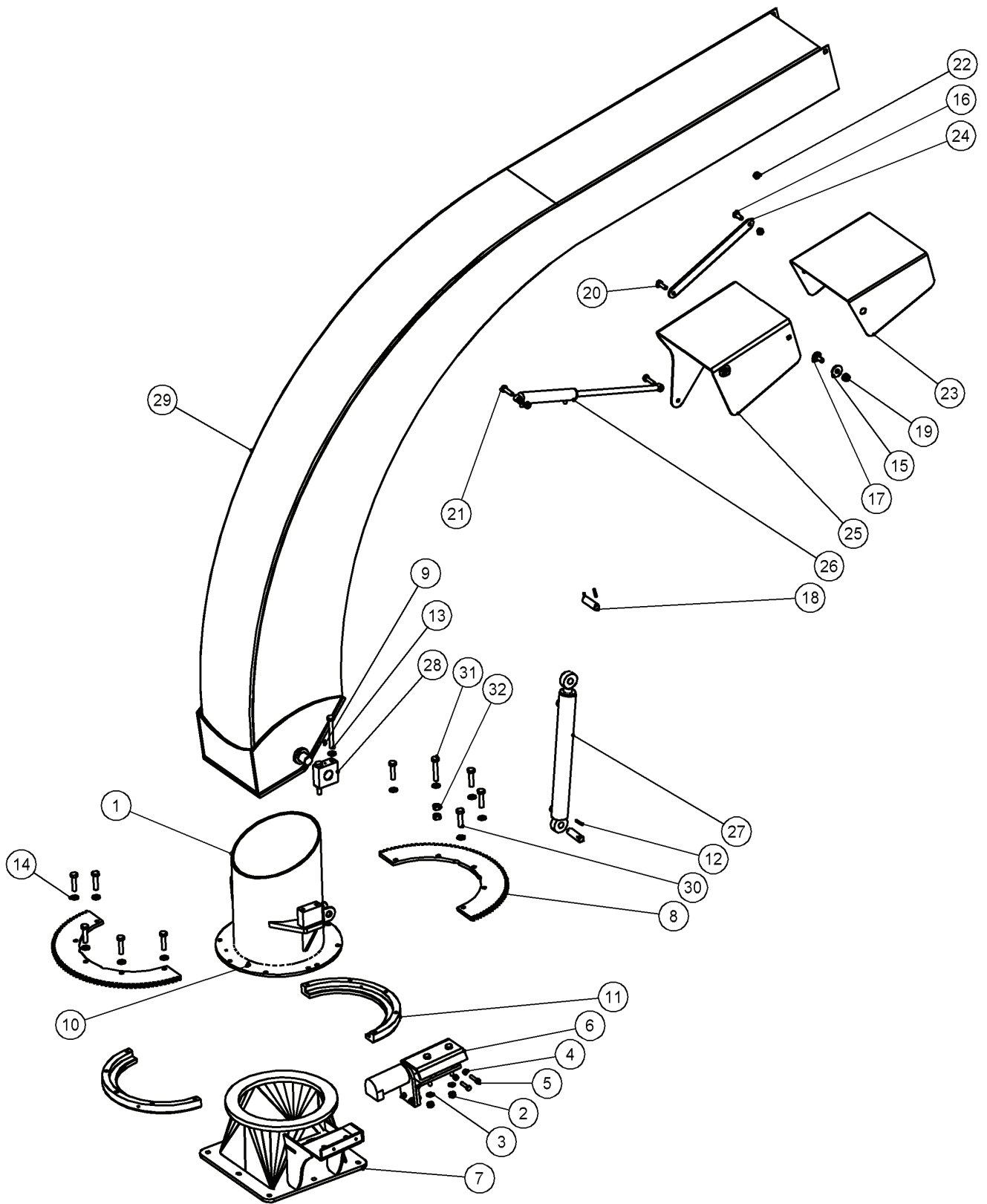


OSA KPL PART PCS	OSANO PART NO. 470010	KOODI CODE	NIMITYS DESCRIPTION PERUSMODULI BASIC MODULE
1	1	470011	KAMMIO KOOTTU CHAMBER ASSEMBLED
2	7	AOC1A1014	M12X40 6-RUUVI SCREW, HEX
3	6	AGC113014	IL M12 6-MUTTERI NUT, HEX
4	3	AOAOG1522	M10X16 6-RUUVI SCREW, HEX
5	6	B5COR2024	M12 ALUSLAATTA WASHER
6	1	48428	ILMANOHJAIN AIR GUIDE
7	1	27014	OHJEKIRJAN SUOJAPUTKI MANUAL PROTECTION TUBE
8	1	47983	TERÄNSÄÄTÖTULKKI BLADE ADJUSTMENT GAUGE
9	2	Be6000002	6X40 RENGAS-SOKKA LINCHPIN
10	4	B60648	M4 ALUSLAATTA WASHER
11	2	47076	KIINNITYSTAPPI PIN
12	1	45400	SÄHKÖT ELECTRICITY
13	4	Ag4113014	M 4IL 6-MUTTERI NUT, HEX
14	3	AGA113014	IL M10 6-MUTTERI NUT, HEX
15	1	48410	TAKASUOJA KOOTTU BACKCOVER ASSEMBLED
16	1	48432	TIIVISTE SEAL
17	1	45550	TORVI KOKOONPANTU DISCHARGE SPOUT
18	1	42500	HYDRAULI LETKUT NIPAT HYDRAULIC LINES, NIPPLES

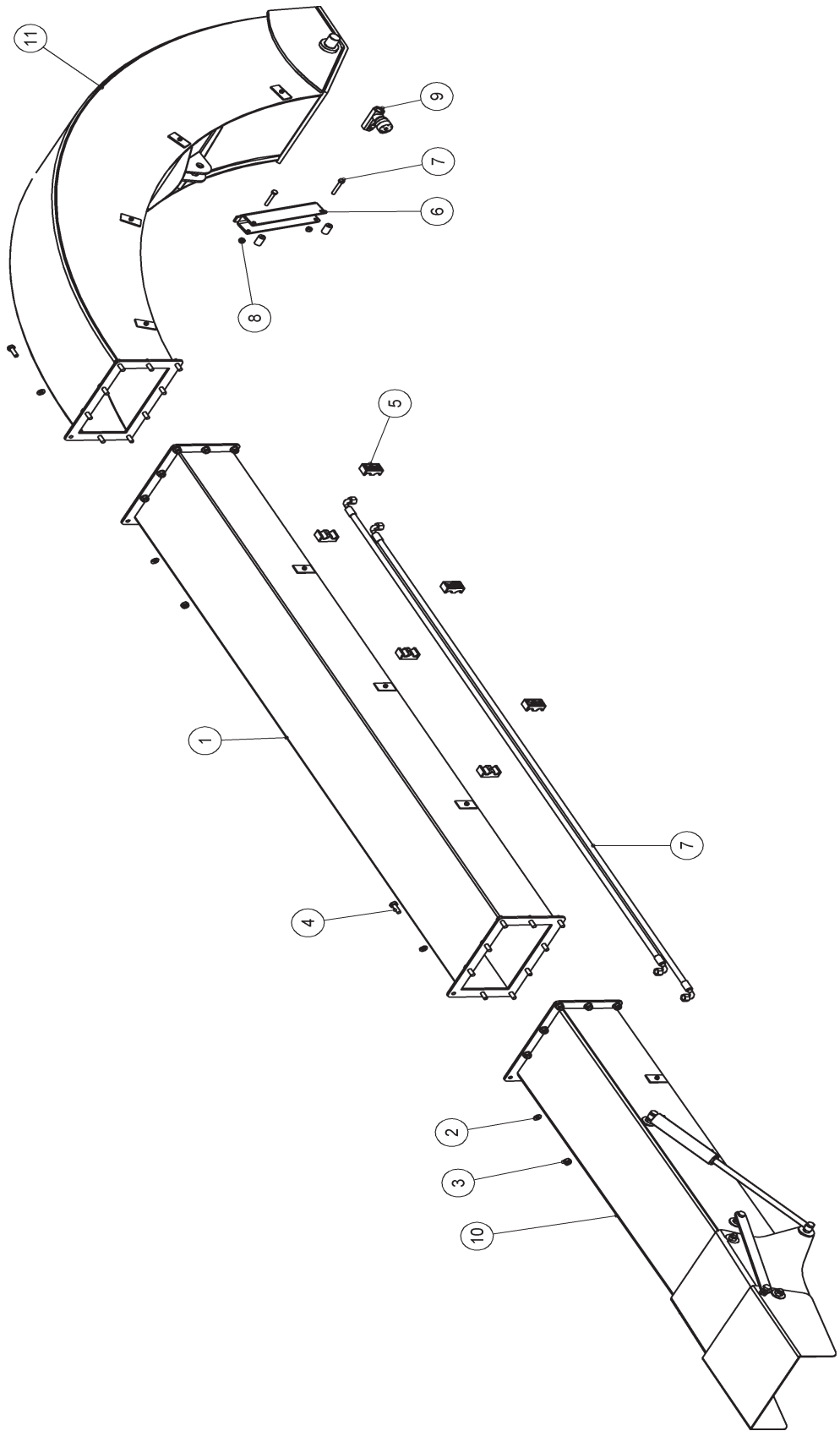




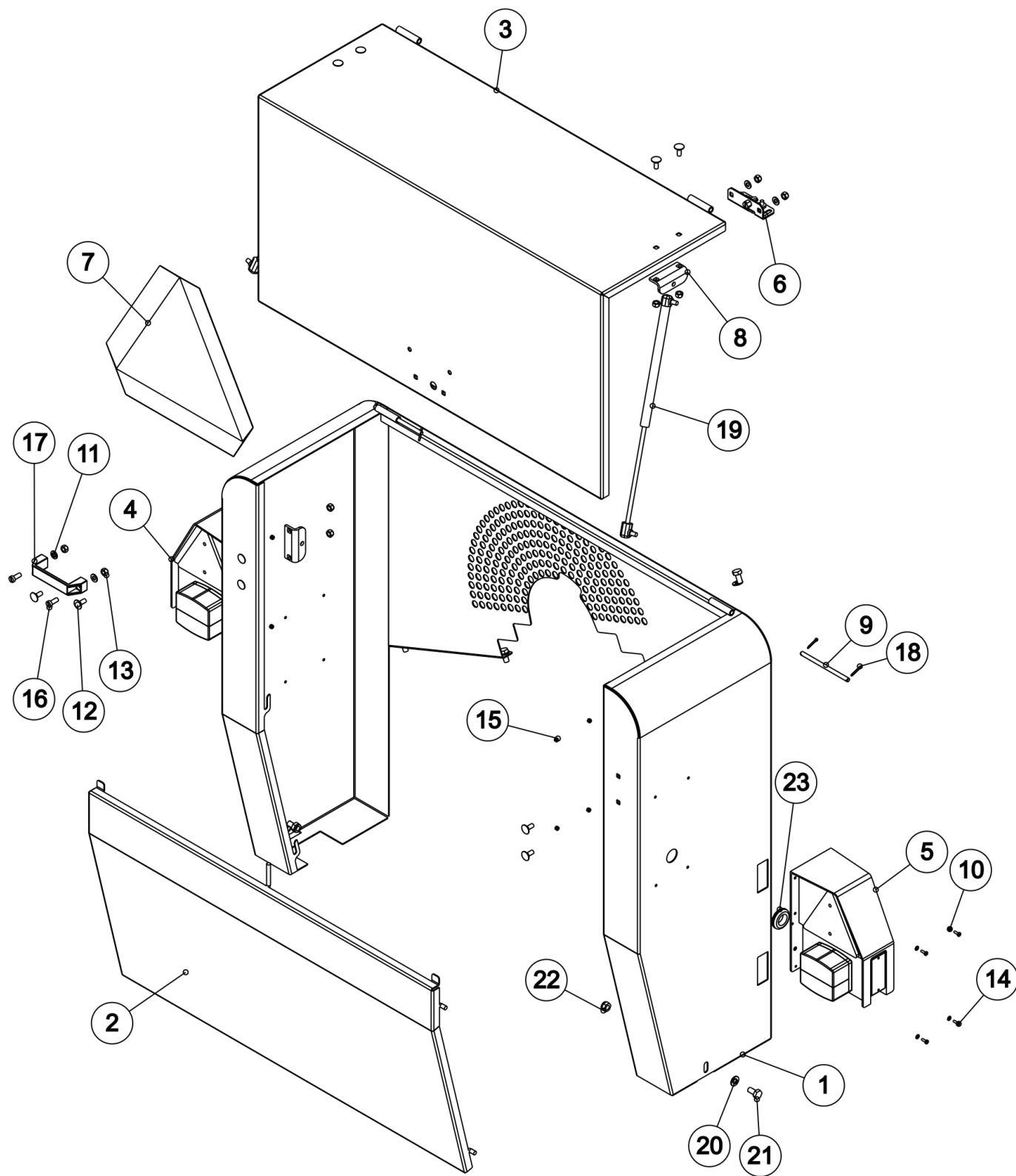
OSA KPL	OSANO	KOODI	NIMITYS
PARTPCS	PART NO.	CODE	DESCRIPTION
	<b>470004</b>		<b>KAMMIO KOOTTU</b>
			<b>CHAMBER ASSEMBLED</b>
1	1	47010	KAMMION ALAOSA CHAMBER, BOTTOM
2	1	47020	KAMMION YLÄOSA CHAMBER, TOP
3	4	47234	SÄÄTÖRUUVI ADJUSTMENT SCREW
4	1	47333	PEITELEVY COVER PLATE
5	1	47642	ALAVASTATERÄ BED KNIFE, HORIZONTAL
6	1	48450	HYDRAULIÖLJYSÄILIÖ HYDRAULIC OIL TANK
7	1	47032	SIVUVASTATERÄ BED KNIFE, VERTICAL
8	1	47034	NIVELAKSELIN SUOJA PTO SHAFT COVER
9	1	47106	KAMMION AKSELI CHAMBER SHAFT
10	4	47229	M 16*40 OHJAINRUUVI SCREW, GUIDE
11	5	772803	58/18-12 ALUSLAATTA WASHER
12	12	B5AOMB024	M10 ALUSLAATTA WASHER
13	4	B5A0H2214	M10 JOUSIALUSL. SPRING WASHER
14	8	B5G0U3514	M16 JOUSIALUSL. SPRING WASHER
15	4	AOAOL1514	M10X20 6-RUUVI SCREW, HEX
16	6	AOAOS1524	M10X25 6-RUUVI SCREW, HEX
17	17	AOG1A1514	M16X40 6-RUUVI SCREW, HEX
18	3	AOG1L1024	M16X50 6-RUUVI SCREW, HEX
19	4	AOG201524	M16X60 6-RUUVI SCREW, HEX
20	1	AOL24140	M24X140 6-RUUVI SCREW, HEX
21	8	AGC111014	M12 6-MUTTERI NUT, HEX
22	8	A51700	M16 6-MUTTERI NUT, HEX
23	1	A51950	M24 6-MUTTERI NUT, HEX
24	6	AGA113014	IL M10 6-MUTTERI NUT, HEX
25	3	AGG113014	IL M16 6-MUTTERI NUT, HEX
26	2	BA51L0004	5X50 SAKSISOKKA COTTER PIN



OSA KPL	OSANO	KOODI	NIMITYS
PARTPCS	PART NO.	CODE	DESCRIPTION
	45550		TORVI KOKOONPANO HJ500 DISCHARGE SPOUT ASSEMBLED
1	1	45337	TORVEN ALAOSA HITSATTU SPOUT, BOTTOM, WELDED
2	2	A51151	Il M10 Aisi 6-Mutteri
3	2	B5AOMB024	M10 Din125A Zn Nut, Hex
4	2	AG8111014	M 8 Din934-8 Zn Aluslaatta
5	2	A08151514	M8x35 8.8 Din 933 Zn Washer
6	1	45530	6-Mutteri
7	1	45535	Nut, Hex
8	2	45534	6-Ruuvi Screw, Hex
9	2	BJ6150400	M6*1/Suora N 504 Kierukkapyörä koottu
10	1	BJ6500000	M 8*1.25 N:O 507 Worm gear assembled
11	2	45348	PANNAN PUOLISKA TORVEN LAHTO
12	4	B850V0001	5X28 Din1481 Znc Spout
13	4	AOC3A1014	M12x100 8.8 Din931Zn Hammaslevy torvenpyörytykseen
14	14	B5COR2024	M12 Din125A Zn Chain sprocket, Spout rotating
15	4	B5COR2124	M12 Din9021 Zn Rasvanippa
16	1	AOAOS1524	M10X25 8.8 Din933 Zn Grease nipple
17	4	AOC103014	M12X30 4.6 Din603 Zn Rasvanippa
18	2	47222	L 66 Grease nipple
19	4	AGC113014	Il M12 Din985-8 Zn PANNAN PUOLISKA
20	1	AOA101524	M10X30 8.8 Din933 Zn Clamp ring, half
21	2	AOA1A1524	M10X40 8.8 Din933 Zn Jousisokka
22	4	AGA111014	M10 Din934-8 Zn Split pin
23	1	45358	LIPPA ULOMPI HITS 6-Mutteri
24	1	45326	VIPU Nut, Hex
25	1	45357	LIPPA SISEMPI HITS. 6-Ruuvi
26	1	47216	25/16-145 Screw, Hex
27	1	45423	40/25-300, Lukkoruuvi
28	2	45353	LAAKERIPESÄ Lock screw
29	1	45320	PUHALLUSTORVI HITS. Sylinterin Tappi
30	9	AOC1L1524	M12X50 8.8 Din933Zn Cylinder pin
31	1	AOC2A1014	M12X70 8.8 Din933Znc 6-Mutteri
32	2	AGC111014	M12 Din934-8 Zn Nut, Hex

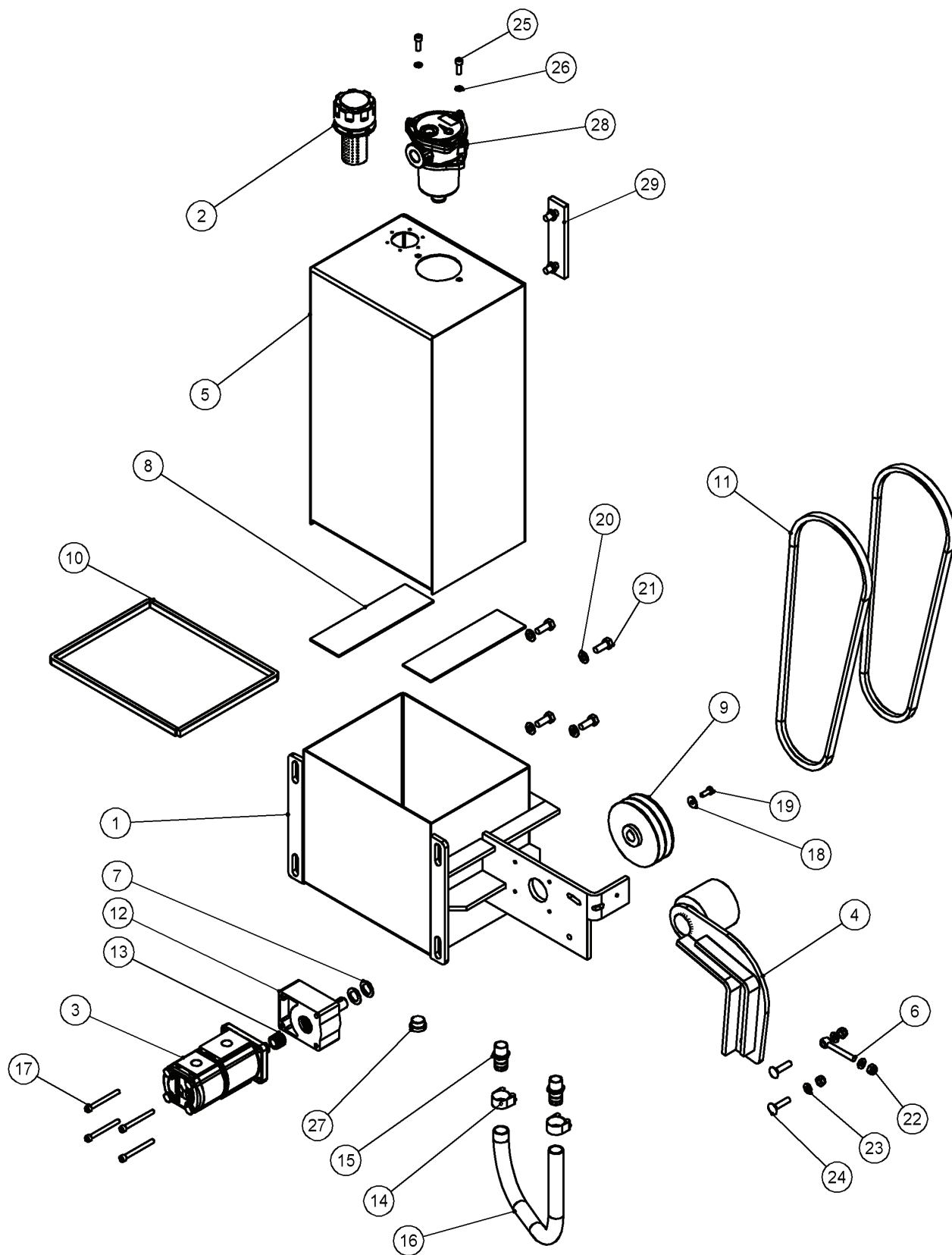


OSA KPL	OSANO	KOODI	NIMITYS
PARTPCS	PIECE NO	CODE	DESCRIPTION
	45500		PUHALLUSTORVI 2M JATKEELLA
			DISCHARGE SPOUT WITH 2M EXTENSION
1	1	45490	Torvenjatko Discharge spout, extension
2	40	B5A0MB024	M10 Din125A Zn Aluslaatta Washer
3	20	AGA113014	IL M10 Din985-8 Zn 6-Mutteri Nut, Hex
4	20	AOA101524	M10X30 8.8 Din933 Zn 6-Ruuvi Screw, Hex
5	6	134548P	Cf215-15 Putkenkiinnitin Muovi Pipe clamp plastic
6	1	45463	Sylinteri varren tuki Cylinder arm support
7	2	A081L1514	M8X50 8.8 Din 931 Zn 6-Ruuvi Screw, Hex
8	2	AG8113014	Il M 8 Din985-8 Zn 6-Mutteri Nut, Hex
9	1	132211P	Vru06 3/8 Vastusvastaventtiili Resistance of the check valve
10	1	45498	Torvi kokoonpano Discharge spout
11	1	45494	Puhallustorvi kokoonpano Discharge spout

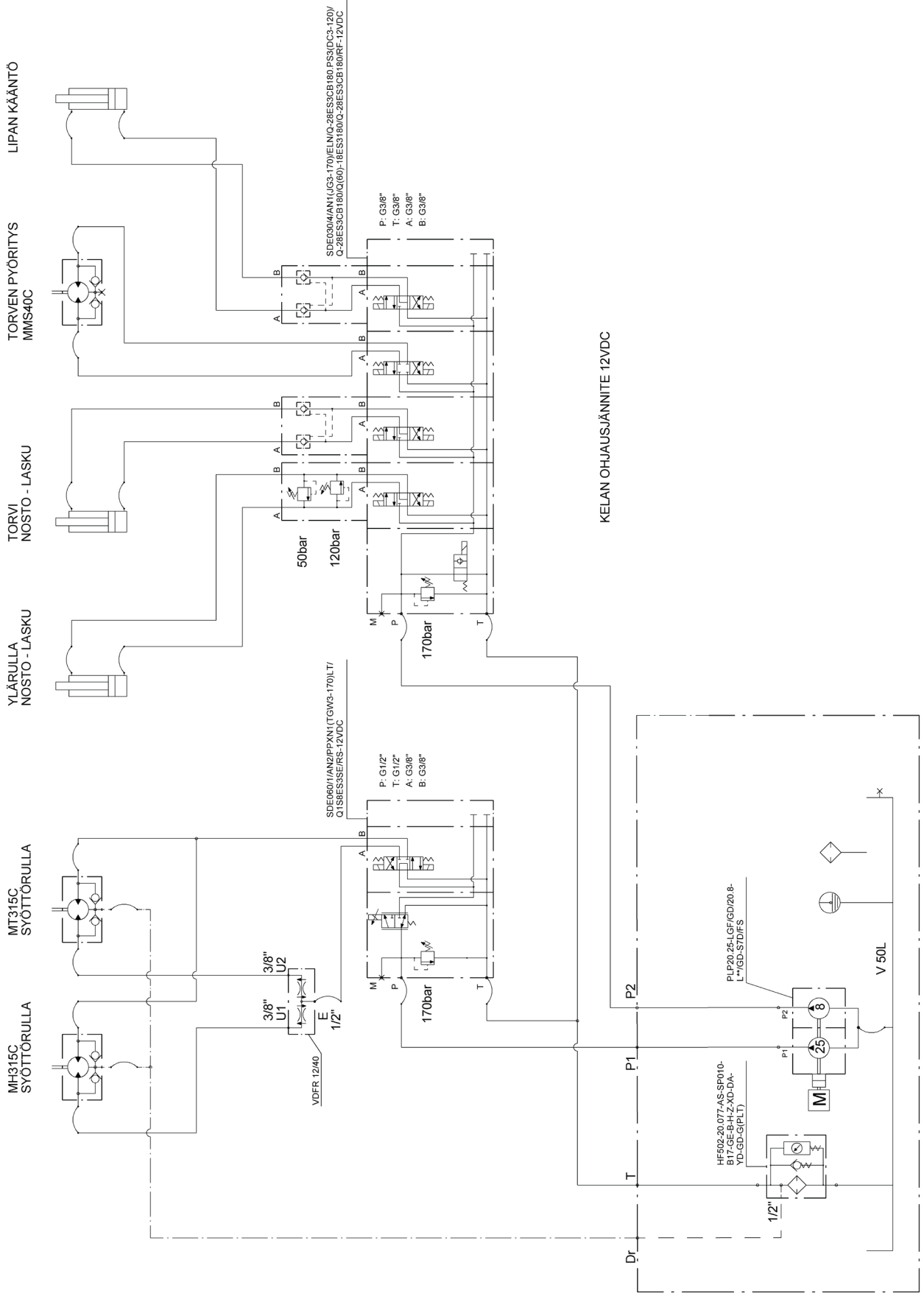


OSA KPL	OSANO	KOODI	NIMITYS
PARTPCS	PART NO.	CODE	DESCRIPTION
	<b>48410</b>		<b>TAKASUOJA KOOTTU BACK COVER ASSEMBLED</b>
1	1	48405	TAKASUOJA HITSATTU BACK COVER WELDED
2	1	48425	ALAKANSI HITSATTU BOTTOM PLATE WELDED
3	1	48418	KANSI HITSATTU COVER WELDED
4	1	48420	TAKAVALO VASEN REAR LIGHT LEFT
5	1	48421	TAKAVALO OIKEA REAR LIGHT RIGHT
6	1	48422	LUKKO LOCK
7	1	CF6000	KOLMIOTARRA TRIANGLE STICKER
8	4	48408	KORVAKE MOUNT
9	2	48424	TAPPI PIN
10	8	B550A1024	M 5 ALUSLAATTA WASHER
11	4	B580H1624	M 8 ALUSLAATTA WASHER
12	10	A080L3014	M8X20 LUKKORUUVI LOCK SCREW
13	12	Ag8113014	IL M 8 6-MUTTERI NUT, HEX
14	8	A040G9024	M4X16 URARUUVI SLOTTED SCREW
15	8	Ag4113014	IL M 4 6-Mutteri NUT, HEX
16	2	A04360	M8x20 URARUUVI SLOTTED SCREW
17	1	D30100	KANNEN KAHVA COVER HANDLE
18	4	BA30L0004	3X20 SAKSISOKKA COTTER PIN
19	2	D33444100	KAASUJOUSI GAS SPRING
20	6	B5A0MB024	M10 ALUSLAATTA WASHER
21	6	AOA0L1514	M10X20 6-RUUVI SCREW, HEX
22	2	AGA113014	IL M10 6-MUTTERI NUT, HEX
23	2	D40003643	LÄPIVIENTIKUMI RUBBER GROMMET

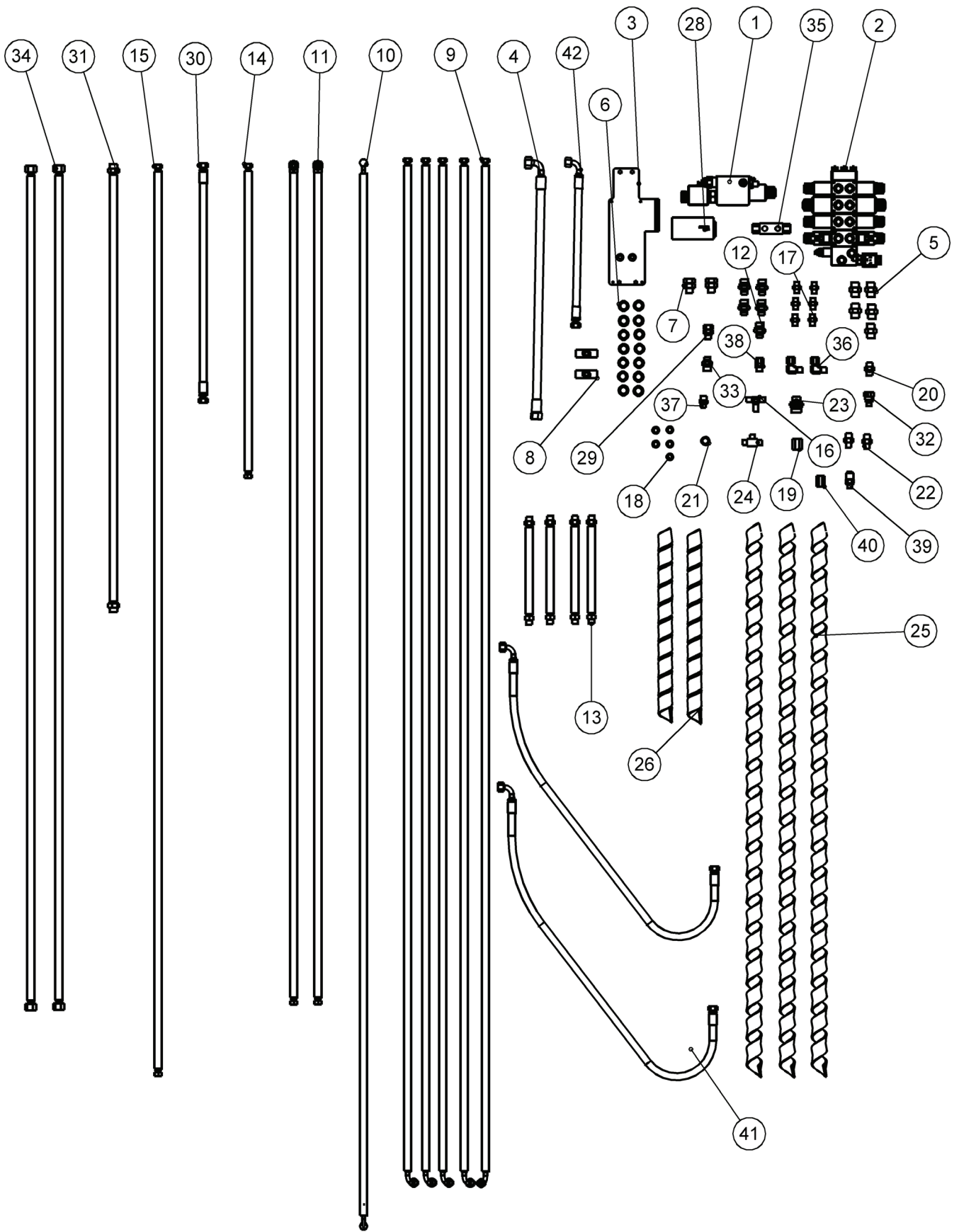




OSA KPL	OSANO	KOODI	NIMITYS
PART PCS	PART NO.	CODE	DESCRIPTION
	<b>485200</b>		<b>HYDRAULIÖLJYSÄILIÖ KP</b> <b>HYDRAULIC OIL TANK</b>
1	1	48530	hydrauli öljysäiliön peti hitsattu Oil tank mount
2	1	D65741000	Uc-Ab-1163-10 Huohotin/Täyttökorkki Breather/ Filler cap
3	1	42501	Casappa 25+8 Kaksoispumppu Double pump
4	1	42510	Hihnankiristin koottu Belt tensioner
5	1	48520	Hydrauliöljysäiliö HJ500 hits.M-14 Hydraulic oil tank
6	1	48526	DIN444 M10*80 Silmäruuvi Eye screw
7	2	47214	D 35/22*2 Soviterengas Adapter ring
8	2	47354	Tärinäeristin Shake insulation
9	1	47641	PUMPUN HIHNAPYÖRÄ Pulley
10	1	48451	REUNANAUHA Side tape
11	2	42385	Kiilahihna B55 V-belt
12	1	D58T28	T-28 (22Mm) Lisälaakerointi Additional bearing
13	1	DMO21510007	Mo2/1510007 Kytkimen Sisäosa Clutch inner part
14	2	48527	36mm LETKUNKIRISTIN Hose clamp
15	2	48528	1" MESSINKI LETKUKAARA Hose spindle
16	1	48529	1" L=600 IMULETKU Suction hose
17	4	A06055	M8X80 8.8 Din 912 Zn 6-Koloruuvi Allen screw
18	1	B580N1524	M 8 Din9021B Zn Korilaatta Washer
19	1	A080L1514	M8X20 8.8 Din 933 Zn 6-Ruuvi Screw, Hex
20	4	B5COR2024	M12 Din125A Zn Aluslaatta Washer
21	4	A0C101512	M12X30 8.8 Din933Znc 6-Ruuvi Screw, Hex
22	3	A51151	II M10 Aisi 6-Mutteri Nut, Hex
23	3	B5A0MB024	M10 Din125A Zn Aluslaatta Washer
24	2	AOA1AG511	M10*45 Mus Kärkilapon Lukkoruuvi Lock screw
25	2	A04615	M8X25 8.8 Din 912 Zn 6-Koloruuvi Allen screw
26	2	B580E2014	M 8 Din127B Zn Jousialusl. Spring washer
27	1	D43205	G 3/4 Uk Magneettitulppa Magnetic plug
28	1	42504	Paluusuodatin HJ500 Return filter
29	1	133274P	Lg2T 127Mm Mittalasi Gauge glass

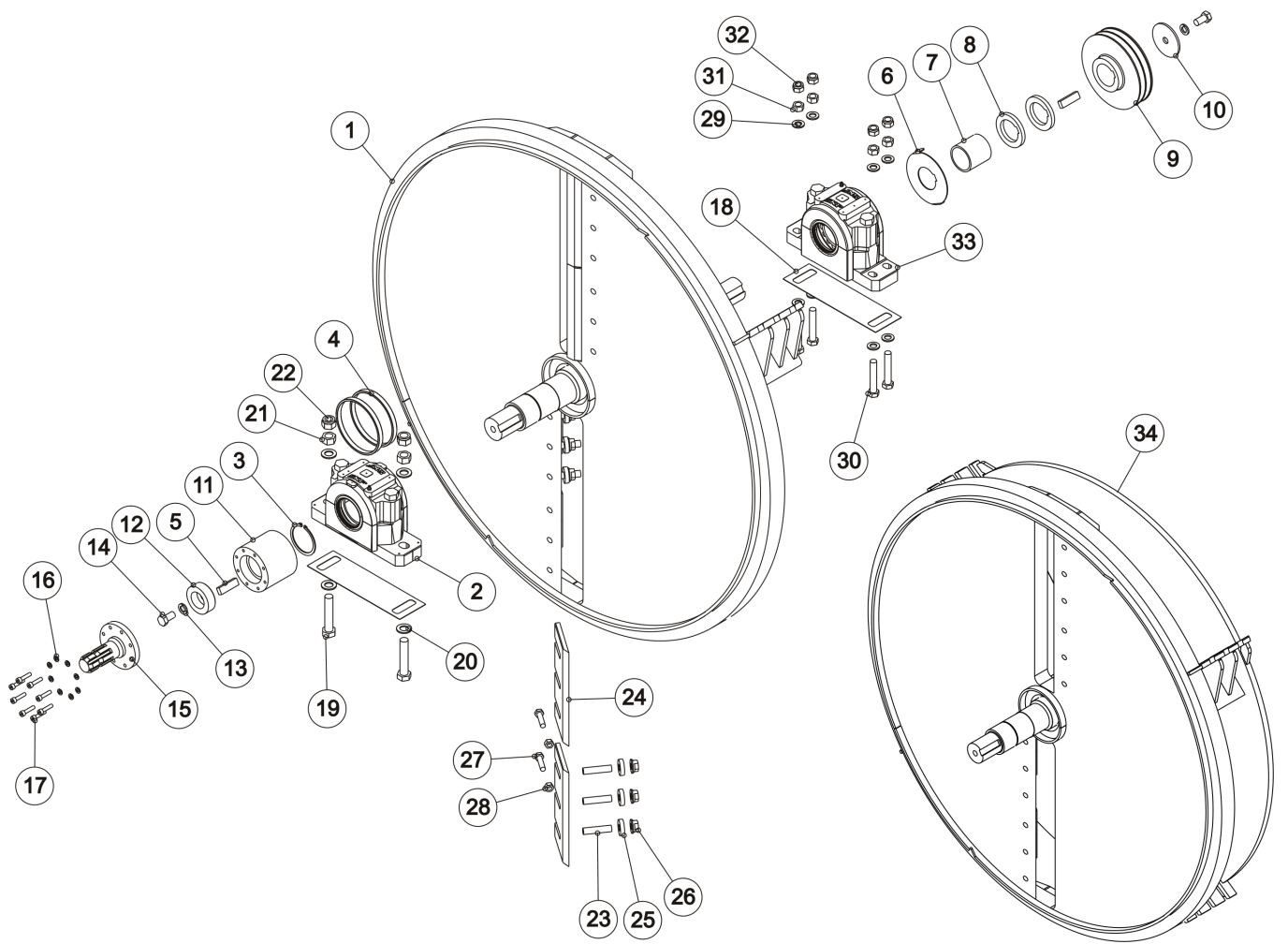


P nim: 11...20kW  
 p max: 170bar  
 n min: 1000rpm  
 n max: 1800rpm  
 Q1: 25...45 L/min  
 Q2: 8...14,4 L/min



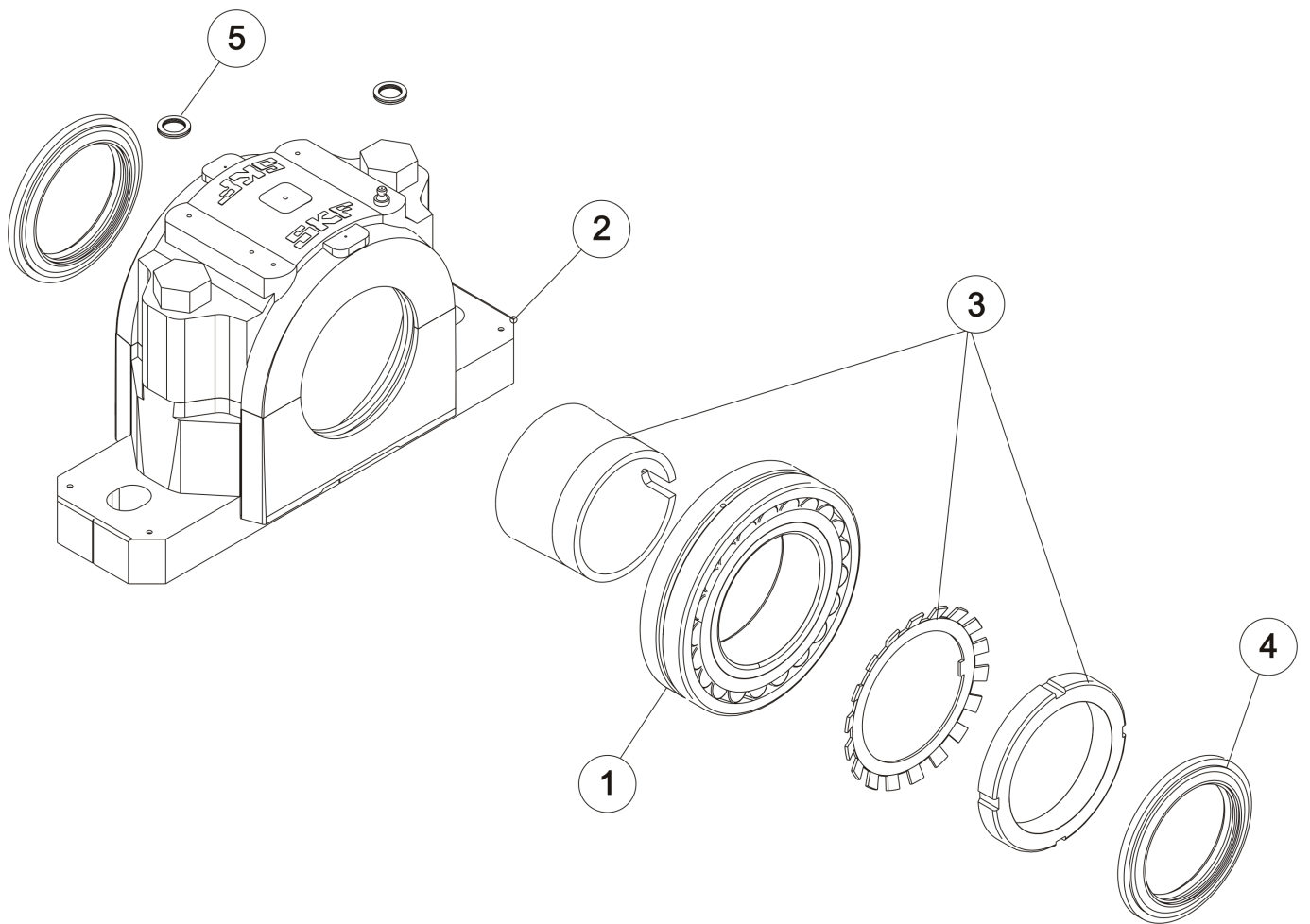
OSA KPL	OSANO	KOODI	NIMITYS
PARTPCS	PART NO.	CODE	DESCRIPTION
	42500		HYDRAULIIKKA
			HYDRAULIC
1	1	42502	Syötön venttiili Supply valve
2	1	42503	4-venttiilinen Lohko Block
3	1	42511	Venttiilin pidike Valve holder
4	1	42513	1/2 700K90R1/2SR1/2S Letku Hose
5	5	D30000380	201-8 R1/2-R1/2 Kaksoisnippa Douple nipple
6	14	133310P	217-08 1/2" Usit-Tiiviste Usit- seal
7	2	133446P	705-08-08 1/2 Yhdysnippa Compound nipple
8	2	134700P	702-08 1/2 T-Nippa T-nipple
9	5	47989	L=2800 Letkuasennelma Hose
10	1	D47211	1/4 L=2900 47211 Letkuasennelma Hose
11	2	D47307	1/4 L=2300 47307 Letkuasennelma Hose
12	5	134460P	3/8"-1/2" Kaksoisnippa Douple nipple
13	4	47775	3/8 250 3/8S (x2) Letku Hose
14	1	134231P	1/4 840 K45R1/4 S/R1/4 S Letku Hose
15	1	D47205	1/4 L=2500 47205 Letkuasennelma Hose
16	1	D12378	1/4 Tgg0404 Suunnattava T-Liitin Orientate T-coupler
17	6	134541P	201-04 1/4 Kaksoisnippa Douple nipple
18	5	133290P	217-04 1/4 Usit-Tiiviste Usit- seal
19	1	D30000387	1/2 In 2020-8 Sisäk Jatkomuhvi Extension
20	1	133220P	201-06 3/8 Kaksoisnippa Douple nipple
21	1	133300P	217-06 3/8 Usit-Tiiviste Usit- seal
22	2	134540P	202-04-06 1/4-3/8 Kaksoisnippa Douple nipple
23	1	D30000385	202-08-12 1/2"-3 Supistusnippa Reducer nipple
24	1	134705P	702-04 1/4 T-Nippa T-nipple

OSA KPL	OSANO	KOODI	NIMITYS
PARTPCS	PART NO.	CODE	DESCRIPTION
	42500		HYDRAULIIKKA HYDRAULIC
25	3	140394P	Musta 32..1,5M Letkunsuojasputki Spiral wrap
26	2	140393P	Musta 32...0,5M Letkunsuojasputki Spiral wrap
27	1	C7RA00032	Neste 32 Super Hydrauli Öljy Hydraulic oil
28	1	45455	Virtauksenjakoventtiili Flow divider valve
29	1	132144P	705-06-06 3/8 Yhdysnippa Compound nipple
30	1	42514	3/8 650R3/8S/R3/8S Letku Hose
31	1	D47338	1/2 L=1200 47338 Letkuasennelma Hose
32	1	D7050408	705-04-08 Yhdysnippa Compound nipple
33	1	D12384	202-08-06Kn 4-47275 Kuristusnippa Reducer nipple
34	2	48470	1/2"/ L=2300 Hydr. letku Hose
35	1	D56018	3/8 Vbd/6 Kaksois Lukko Venttiili Double locking valve
36	2	133669P	704-06 3/8 Kulmanippa Angle nipple
37	1	D12377	201-06Kn 4-59192 Kuristusnippa Reducer nipple
38	1	D2020409	Rsi 06-04 Supistusnippa Reducer nipple
39	1	132516P	Mpl-04R 1/4 Mittauspikaliitin Measuring quick coupler
40	1	134707P	709-04 1/4 Jatkomuhvi Extension
41	2	D4720	3/8 L900 Letku Hose
42	1	42512	3/8 450K90R3/8S/R3/8S Letku Hose

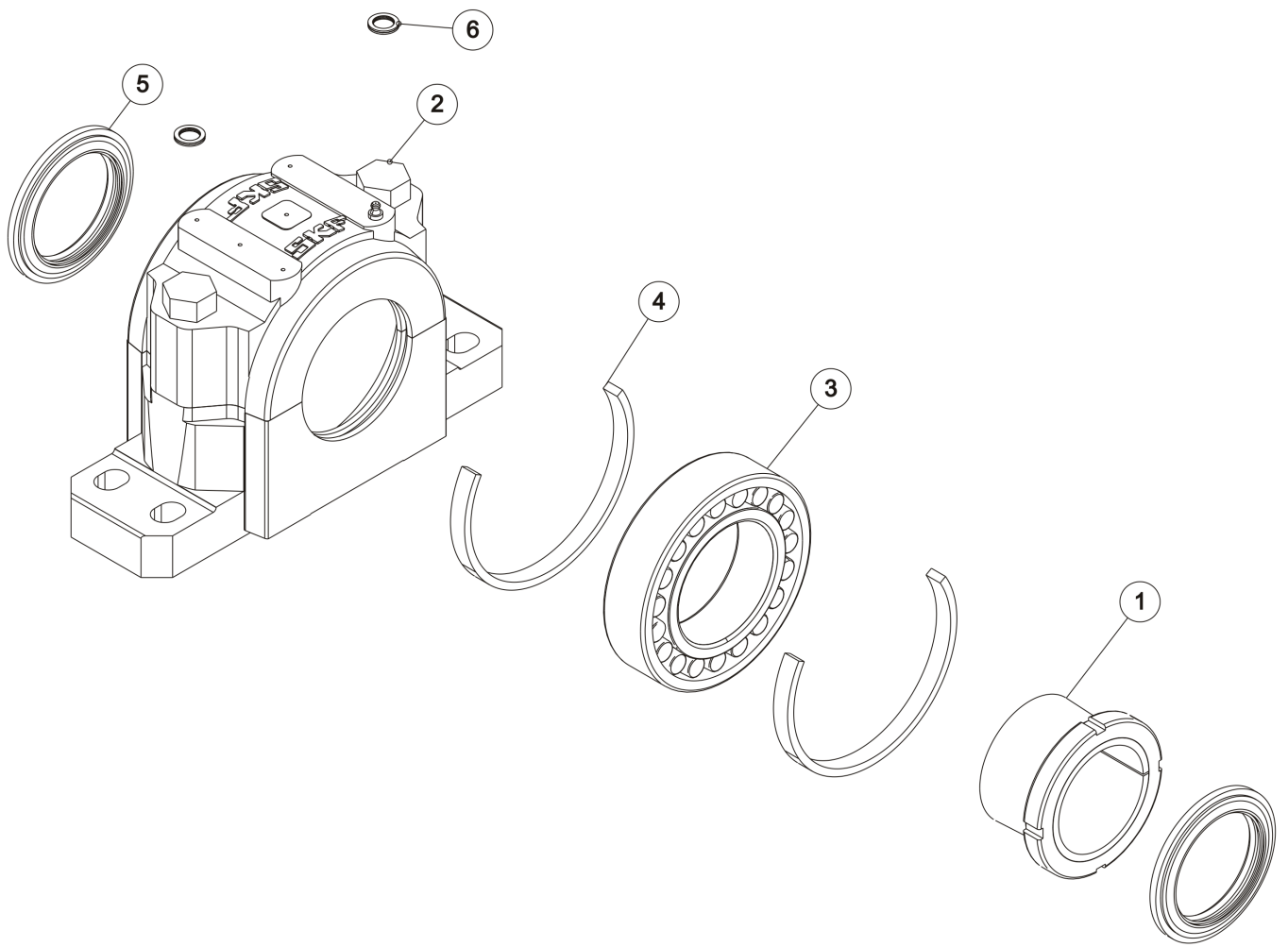




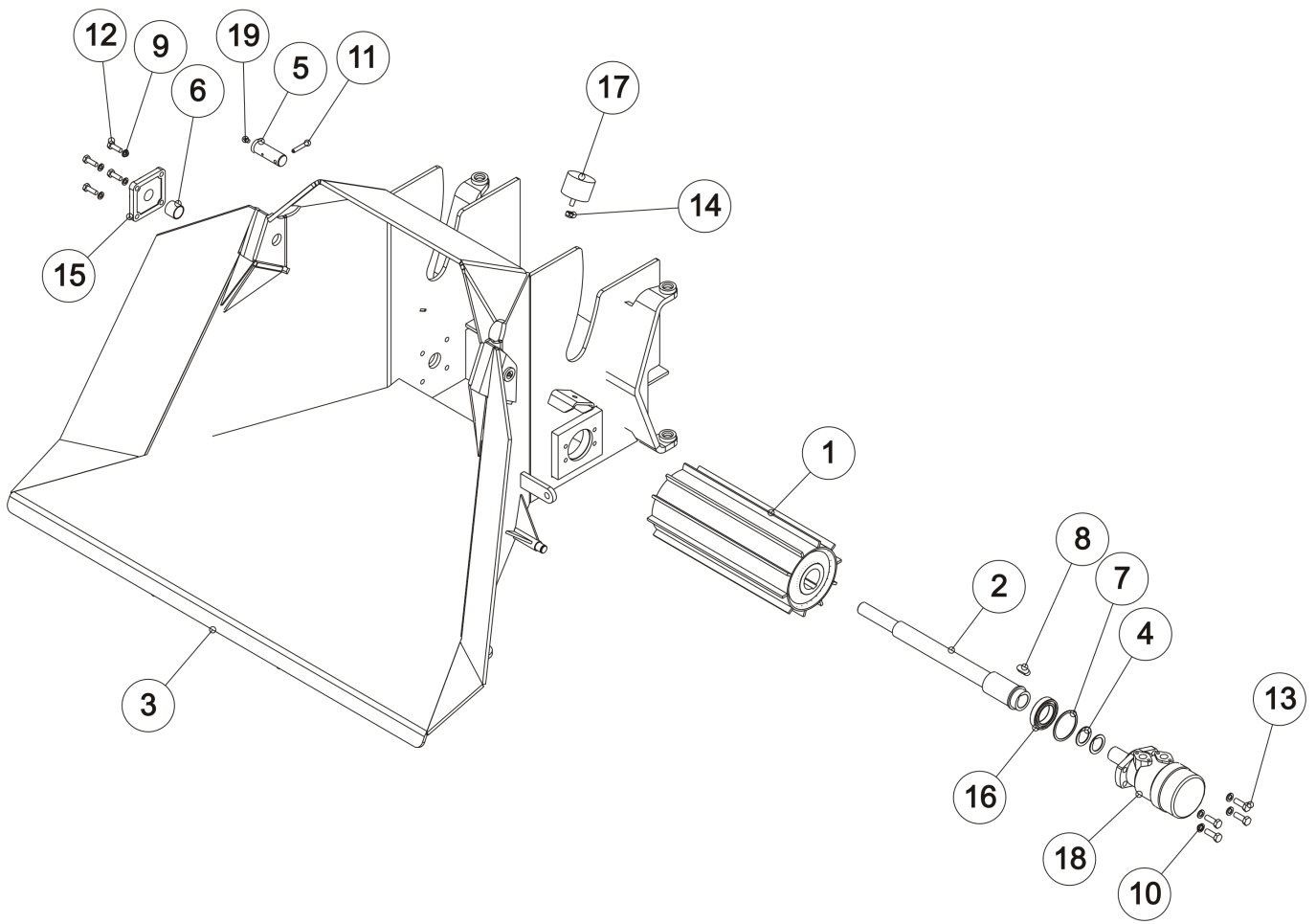
OSA KPL	OSANO	KOODI	NIMITYS
PARTPCS	PART NO.	CODE	DESCRIPTION
	470050		TERÄLAIKKA KOOTTU CUTTER WHEEL ASSEMBLED
1	1	47003	TERÄLAIKKA Cutter wheel
2	1	45397	LAAKERIPESÄ TÄYDELLINEN Bearing unit
3	1	BH2F21L24	75X2.5 SEGER-RENGAS Seeger-ring
4	2	47226	150/140-12,5 TUKIRENGAS Washer
5	2	47105	18*11-60 KIILA Shaft key
6	1	47510	ANTURIN TUNNISTELEVY Sensor identification plate
7	1	47484	VÄLIHOLKKI Sleeve
8	2	47330	SOVITERENGAS Adapter ring
9	1	47329	D 200/2B KIILAHIIHNAPYÖRÄ V-belt pulley
10	1	47331	5*90/17 ALUSLAATTA Washer
11	1	47008	KIINNITYSKAPPALE Assemble flange
12	1	47104	KIINNITYSLAIPPA Assemble flange
13	2	B5G0U3514	M16 JOUSIALUSLAATTA Spring washer
14	2	A0G101524	M16X30 6-RUUVI Screw, Hex
15	1	47117	URA-AKSELI ISO Splined shaft, big
16	8	B580E2014	M 8 JOUSIALUSLAATTA Spring washer
17	8	A08154614	M8X35 12.9 6-KOLORUUVI Allen screw
18	2	47241	LAAKERIPESÄN SOVITELEVY Bearing unit, flange
19	2	A0L301014	M20X100 6-RUUVI Screw, Hex
20	4	B5L173024	M20 ALUSLAATTA Washer
21	2	AGL111014	M20 6-MUTTERI Nut, Hex
22	2	AGL113014	IL M20 6-MUTTERI Nut, Hex
23	12	A0G15J015	M16X50 10.9 VAARNARUUVI Stud
24	4	47009	TERÄ Knife
25	12	761221	TERÄN ALUSLEVY Knife under plate
26	12	AGG115014	M16 6-MUTTERI LAIPPA Flange nut, Hex
27	8	A0C1L1524	M12X50 6-RUUVI Screw, Hex
28	8	AGC111014	M12 6-MUTTERI Nut, Hex
29	8	B5G102524	M16 ALUSLAATTA Washer
30	4	A0G3A1523	M16x90 10.9 6-RUUVI Screw, Hex
31	4	A51700	M16 6-MUTTERI Nut, Hex
32	4	AGG113014	IL M16 6-MUTTERI Nut, Hex
33	1	48452	CARB LAAKERIPESÄ KOOTTU Bearing unit, assembled
34	1	47950	TERÄLAIKKA TUPLALEVYLLÄ Cutter wheel, double flange



OSA KPL	OSANO	KOODI	NIMITYS	
PARTPCS	PART NO.	CODE	DESCRIPTION	
	45397		<b>LAAKERIPESÄ KOOTTU</b> <b>(TRAKTORIN PUOLI)</b> <b>BEARING UNIT ASSEMBLED</b> <b>(TRACTOR SIDE)</b>	
1	1	CE22217EK	22217 Ek	LAAKERI Bearing
2	1	SSNLD517		LAAKERIPESÄ Bearing housing
3	1	CNH317000		KIRISTYSHOLKKI Adapter sleeve
4	2	CNTSN517L		TIIVISTE Seal
5	2	B61266	M12NORD	ALUSLAATTA Washer

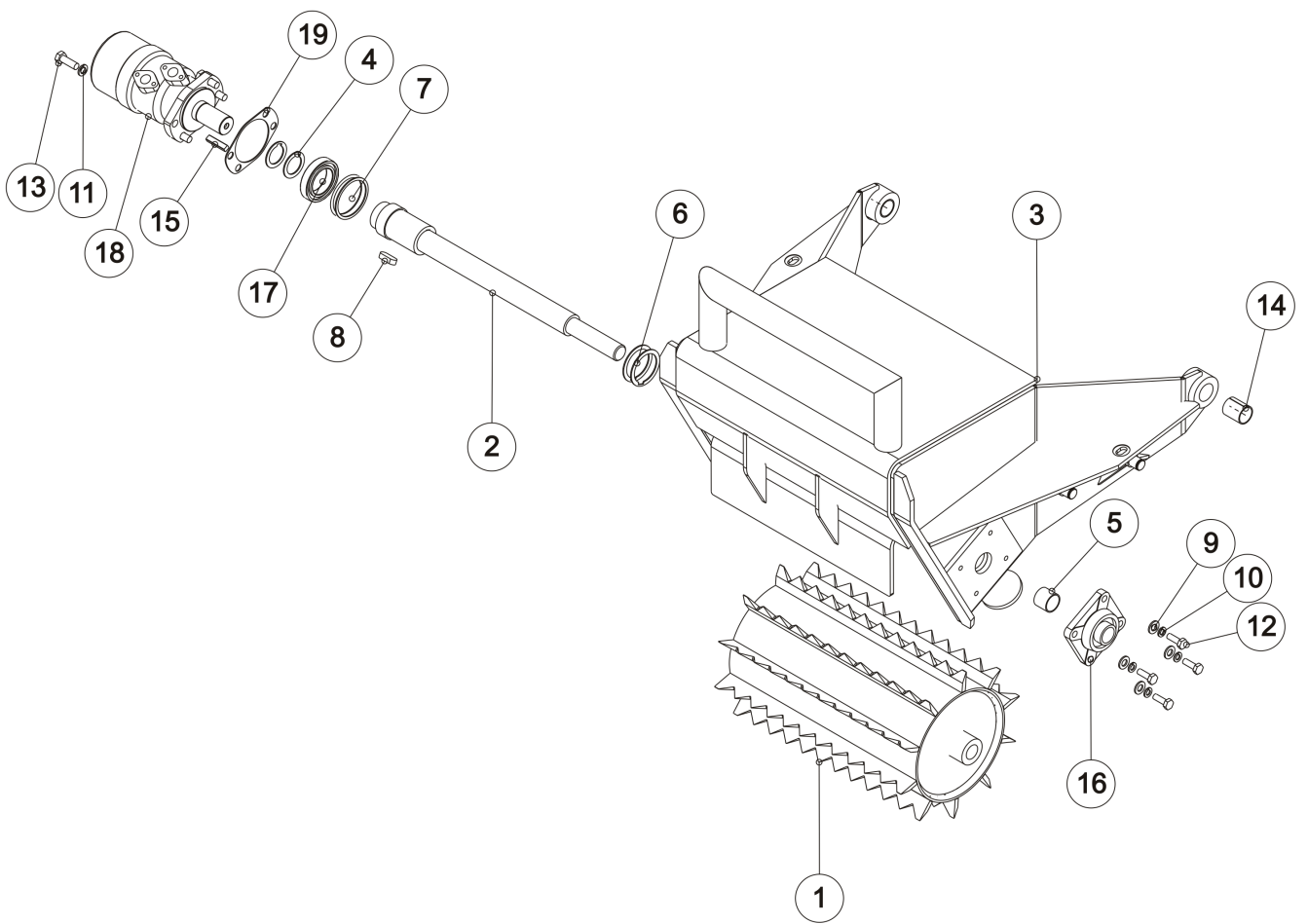


OSA KPL	OSANO	KOODI	NIMITYS
PARTPCS	PART NO.	CODE	DESCRIPTION
	48452		<b>CARB LAAKERIPESÄ KOOTTU (TAKIMMAINEN LAAKERIPESÄ) CARB BEARING UNIT ASSEMBLED (BACK SIDE)</b>
1	1	CNH317E	KIRISTYSHOLKKI Adapter sleeve
2	1	FSNLD517	LAAKERIPESÄ Bearing housing
3	1	CEC2217K	C2217 K LAAKERI Bearing
4	2	CNFRB125150	Frb 12.5/150 OHJAUSRENGAS Stabilizing ring
5	2	CNTSN517L	TSN 517 L TIIVISTE Seal
6	2	B61266	M12NORD ALUSLAATTA Washer

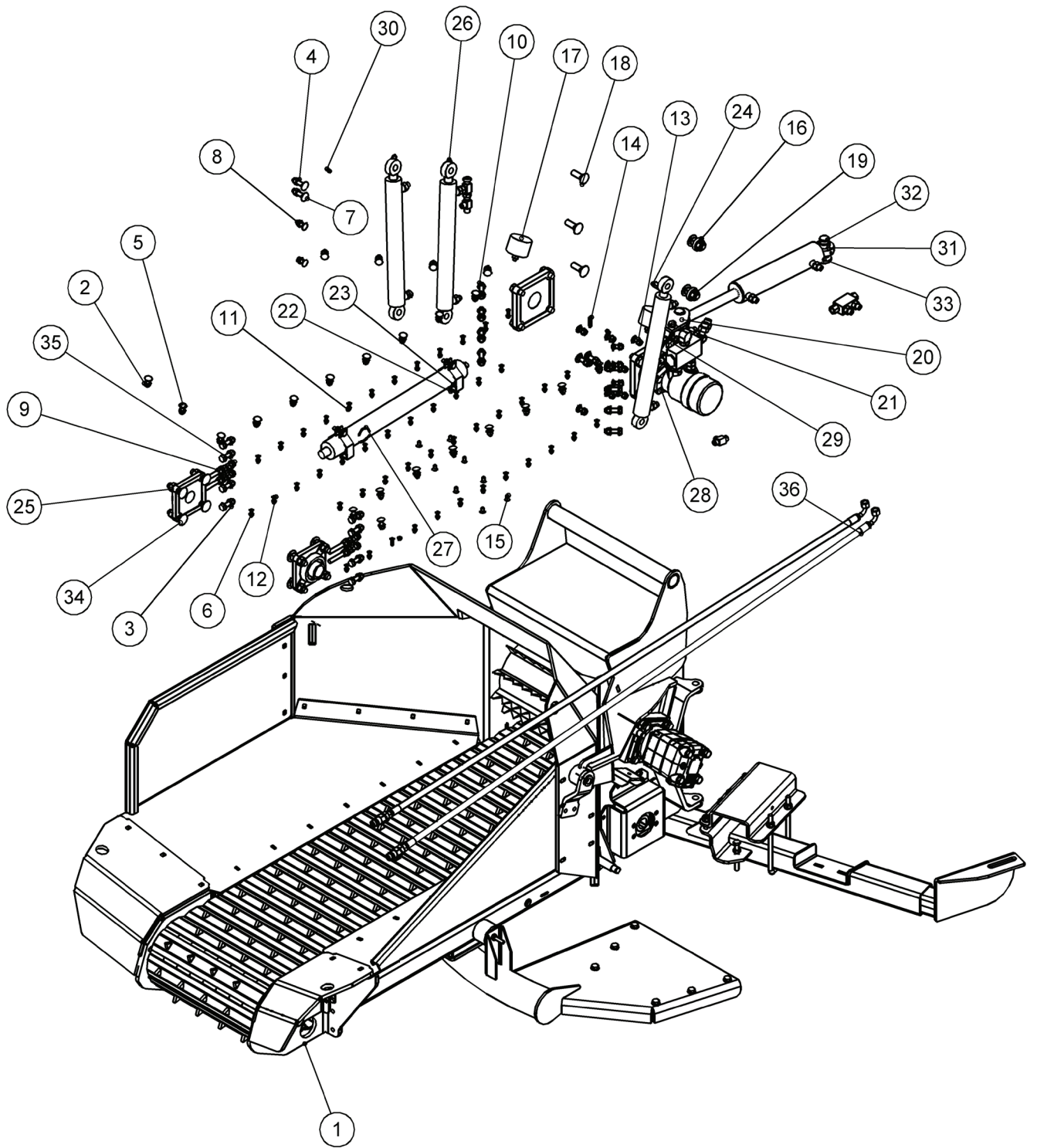


OSA KPL	OSANO	KOODI	NIMITYS
PART PCS	PART NO.	CODE	DESCRIPTION
	47995		<b>SYÖTTÖSUPPILO KOOTTU</b> <b>FEEDER ASSEMBLED</b>
1	1	47065	SYÖTTÖRULLA. Feed roller
2	1	47070	AKSELI ALARULLAAN Shaft, bottom roller
3	1	47080a	SYÖTTÖSUPPILO Feeder
4	2	32351	50/35,4-2 SÄÄTÖPRIKKA Washer
5	2	47113	TAPPI Pin
6	1	47223	L 29 SOVITEHOLKKI Sleeve
7	1	47252	80/72*2 TUKIRENGAS Washer
8	1	773521	9*14*36 KIILA Shaft key
9	4	B5A0H2214	M10 JOUSIALUSLAATTA Spring washer
10	4	B5COM2514	M12 JOUSIALUSLAATTA Spring washer
11	2	B881L0004	8X50 JOUSISOKKA Split pin
12	4	A0A101524	M10X30 6-RUUVI Screw, Hex
13	4	A0C151514	M12X35 6-RUUVI Screw, Hex
14	2	AGA113014	IL M10 6-MUTTERI Nut, Hex
15	1	CLUCF2060	LAIPPALAAKERI Flange bearing
16	1	CE60100RS	6010 2 RS KUULALAAKERI Ball bearing
17	2	D40001546	70-50 M10 KUMITYYNY Rubber pad
18	1	D65705600	OMH315 HYDRAULIMOOTTORI Hydraulic motor
19	2	Bj6500000	M 8*1.25 RASVANIPPA Grease nipple

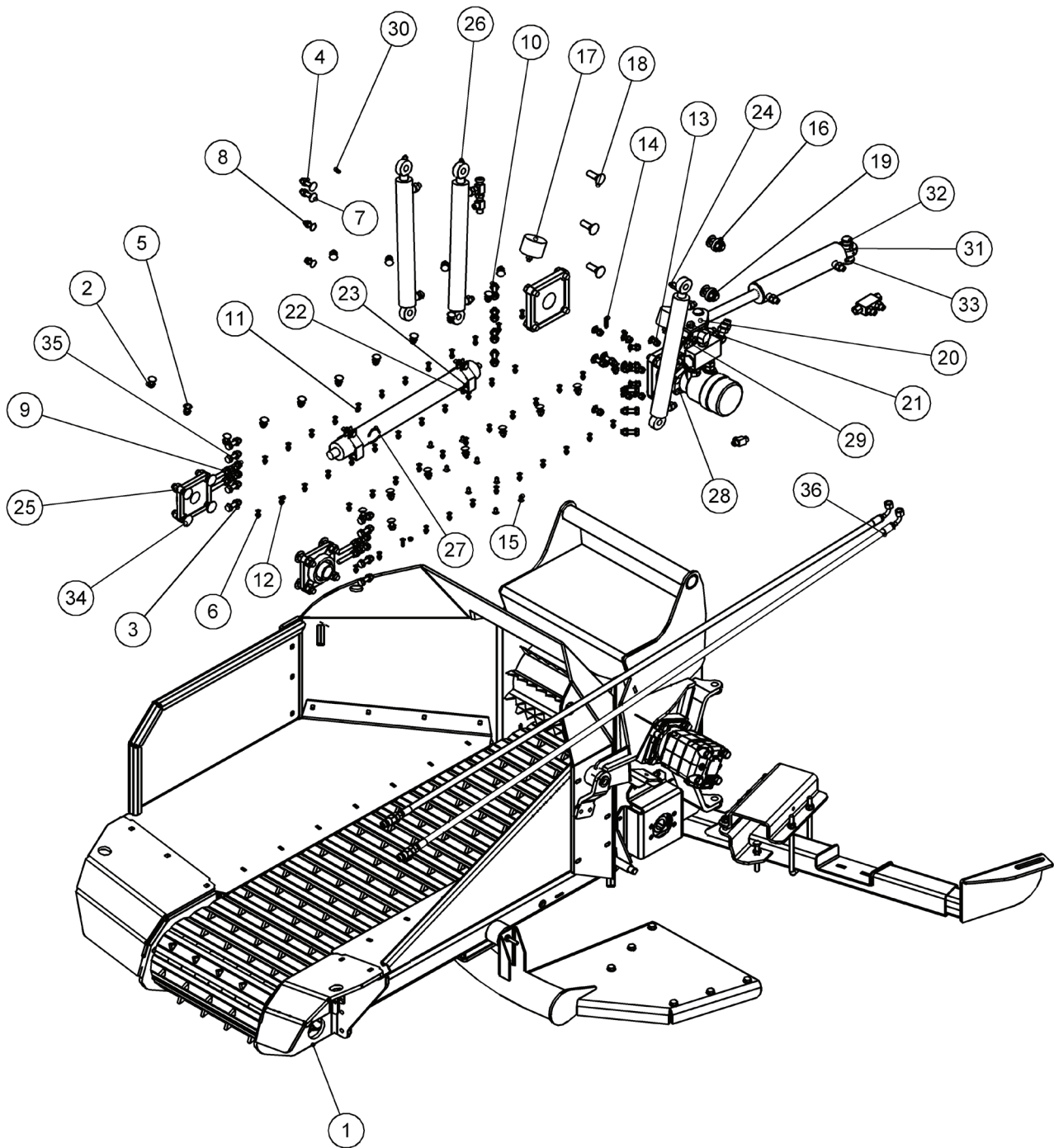




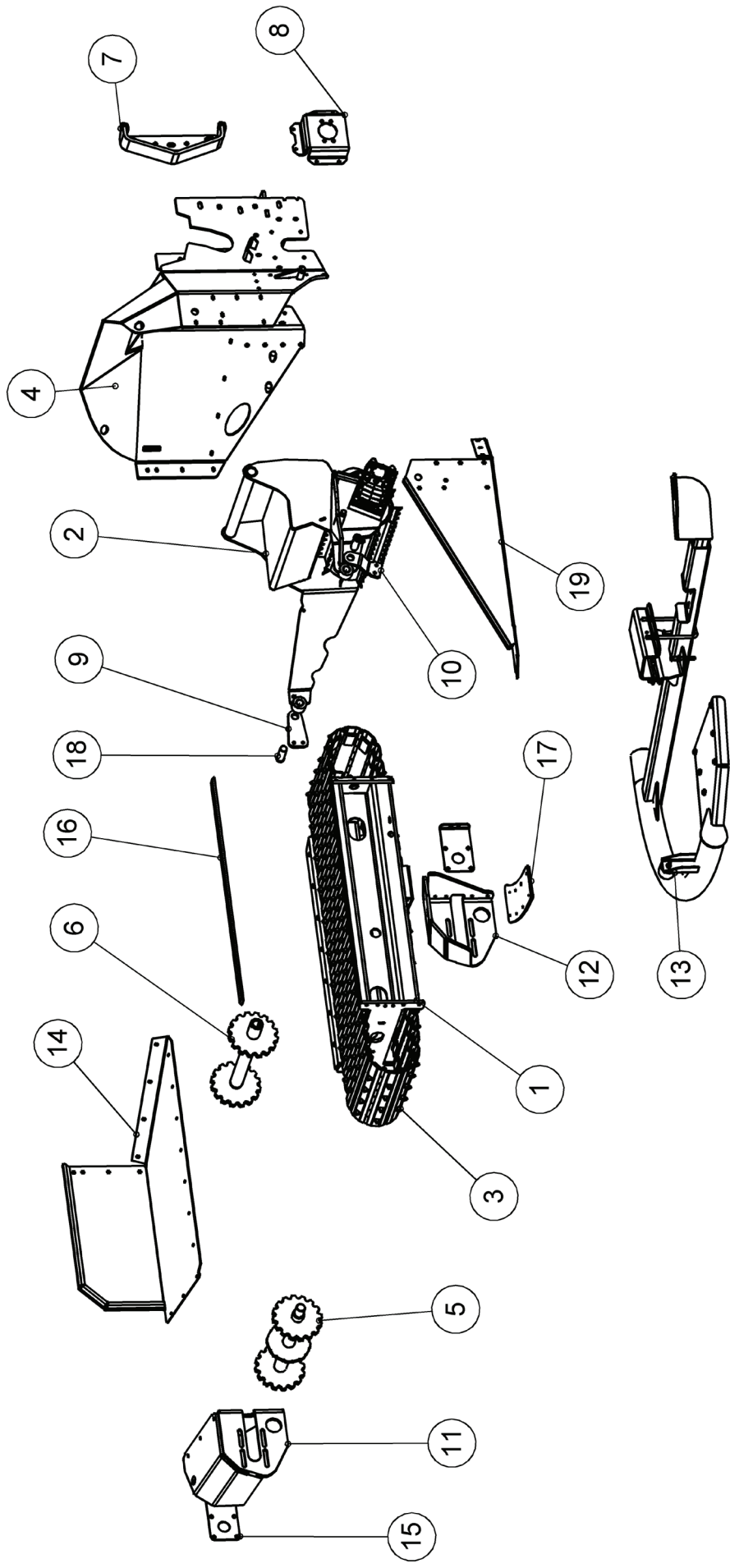
OSA KPL	OSANO	KOODI	NIMITYS
PARTPCS	PIECE NO	CODE	DESCRIPTION
	47820		YLÄSYÖTTÖRULLA KOOTTU TOP FEED ROLLER ASSEMBLED
1	1	47060	YLÄSYÖTTÖRULLA Top feed roller
2	1	47071	AKSELI YLÄRULLAAN Shaft, top roller
3	1	47090a	SYÖTTÖLAITTEEN YLÄOSA Feeder, top part
4	2	32351	50/35,4-2 SÄÄTÖPRIKKA Washer
5	1	47223	L 29 SOVITEHOLKKI Sleeve
6	2	47251	67/55*2 SOVITERENGAS Washer
7	2	47252	80/72*2 TUKIRENGAS Washer
8	1	773521	9*14*36 KIILA Shaft key
9	4	B5COR2024	M12 ALUSLAATTA Washer
10	4	B5A0H2214	M10 JOUSIALUSLAATTA Spring washer
11	4	B5COM2514	M12 JOUSIALUSLAATTA Spring washer
12	4	A0A101524	M10X30 6-RUUVI Screw, Hex
13	4	A0C151514	M12X35 6-RUUVI Screw, Hex
14	2	CV0303440	LIUKULAAKERI Plain bearing
15	1	47582	KIILA 10x8x45 Shaft key
16	1	CLUCF2060	LAIPPALAAKERI Flange bearing
17	1	CE60100RS	6010 2 RS 1 KUULALAAKERI Ball bearing
18	1	D65705500	OMH500 HYDRAULIMOOTTORI Hydraulic motor
19	1	47525	SÄÄTÖLEVY Adjusting plate



OSA KPL	OSANO	KOODI	NIMITYS
PARTPCS	PART NO.	CODE	DESCRIPTION
	22401		<b>MATTOKULJETIN KOOTTU CHIPPER INFEED CONVEYOR</b>
1	1	22400	Mattokuljetin koottu Chipper infeed conveyor
2	35	B5A0MB024	Aluslaatta Washer
3	48	B5COR2024	Aluslaatta Washer
4	8	B5COM2514	Jousialuslaatta Spring washer
5	39	AOA1A3017	Lukkoruuvi Lock screw
6	48	B560E1524	Aluslaatta Washer
7	4	AOC1L3014	Lukkoruuvi Lock screw
8	41	AGA113014	6-Mutteri Nut, hex
9	34	AGC113014	6-Mutteri Nut, hex
10	16	AOC1F1024	6-Ruuvi Screw, Hex
11	48	AG6111014	6-Mutteri Nut, hex
12	48	A02656	6-Koloruuvi Uppokanta Countersunk allen head screw
13	6	B5A0H2214	Jousialuslaatta Spring washer
14	1	B88160001	Jousisokka Split spring
15	8	HE6622	6-Koloruuvi Uppokanta Countersunk allen head screw
16	6	761221	Terän aluslevy Knife under plate
17	2	D40001546	Kumityyny Rubber pad
18	6	AOG2F3514	Lukkoruuvi Lock screw
19	14	AGG113014	6-Mutteri Nut, hex
20	2	47917	Sylinterin korvake Mounting plate, Cylinder
21	2	AOC301514	6-Ruuvi Screw, Hex
22	4	A50710	6-Mutteri Nut, hex
23	4	A080L1514	6-Ruuvi Screw, Hex

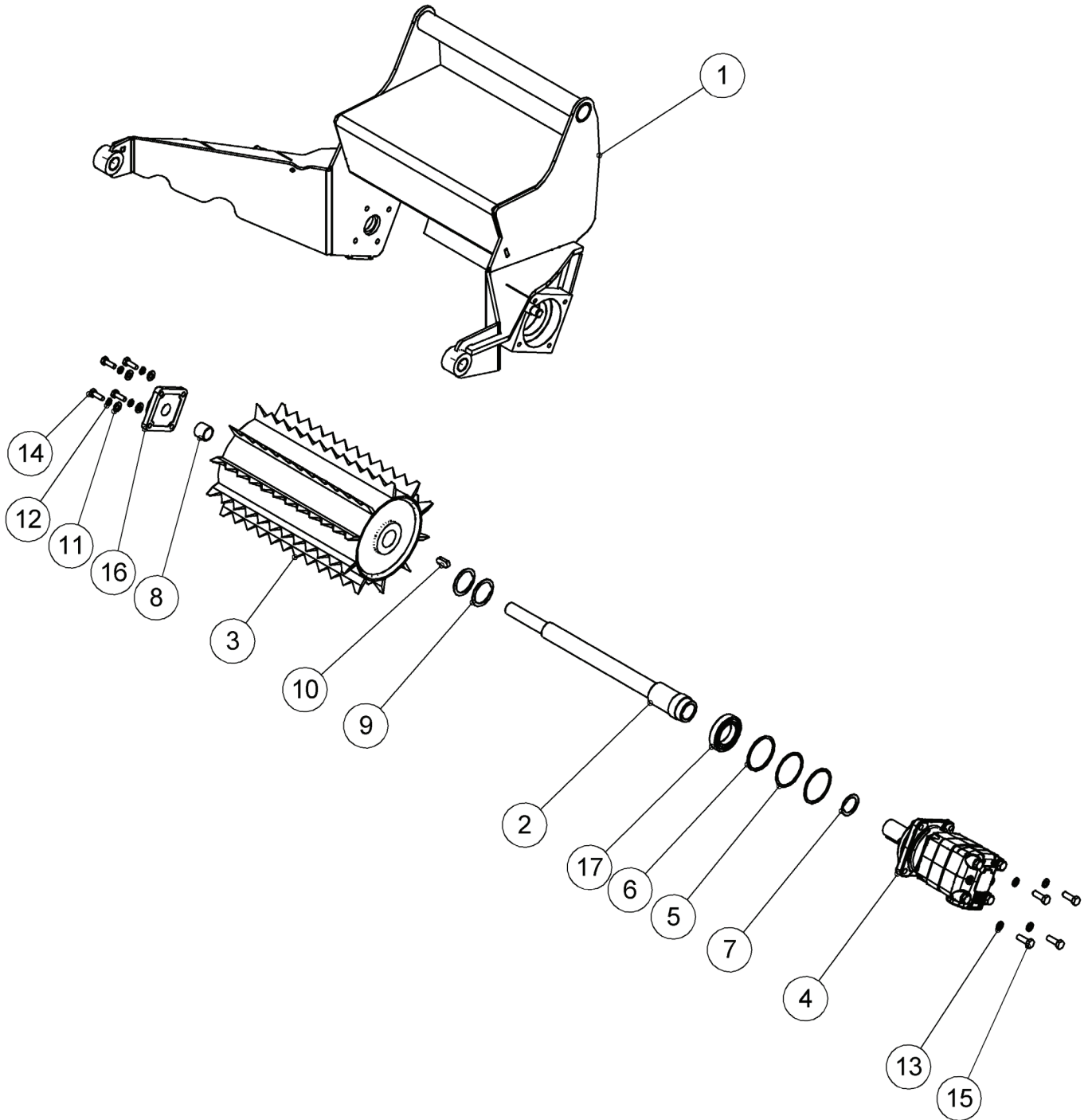


OSA KPL	OSANO	KOODI	NIMITYS
PARTPCS	PART NO.	CODE	DESCRIPTION
	22401		MATTOKULJETIN KOOTTU CHIPPER INFEED CONVEYOR
24	1	773521	9*14*36 Kiila Syöttörulla Akseli Shaft key
25	16	B5G0U3514	M16 Din127B Zn Jousialuslaatta Spring washer
26	6	BHOJ10024	18X1 471 Seger Reng Akseli Seeger ring
27	1	BH1F12F24	45X1.75 471 Seger reng Akseli Seeger ring
28	4	AOC1A1014	M12X40 8.8 Din933 Zn 6-Ruuvi Screw, Hex
29	8	AOG151524	M16X35 8.8 Din933 Zn 6-Ruuvi Screw, Hex
30	2	BJ6500000	M 8*1.25 N:O 507 Rasvanippa Grease nipple
31	2	47929	Tappi Pin
32	4	47930	Holkki Sleeve
33	2	A49M20C	M20/21 Zn Din 7349 Aluslatta Washer
34	8	AOG1S3014	M16X60 8.8 Din603 Zn Lukkoruuvi Lock screw
35	4	AOC401014	M12X120 8.8 Din933Zn 6-Ruuvi Screw, Hex
36	1	22470	Mattokuljetin hydrauliiikka Chipper infeed conveyor hydraulic's
37	2	CLUCF2080	Laippalaakeri Flange bearing
38	2	CLUCF211	Laippalaakeri Flange bearing

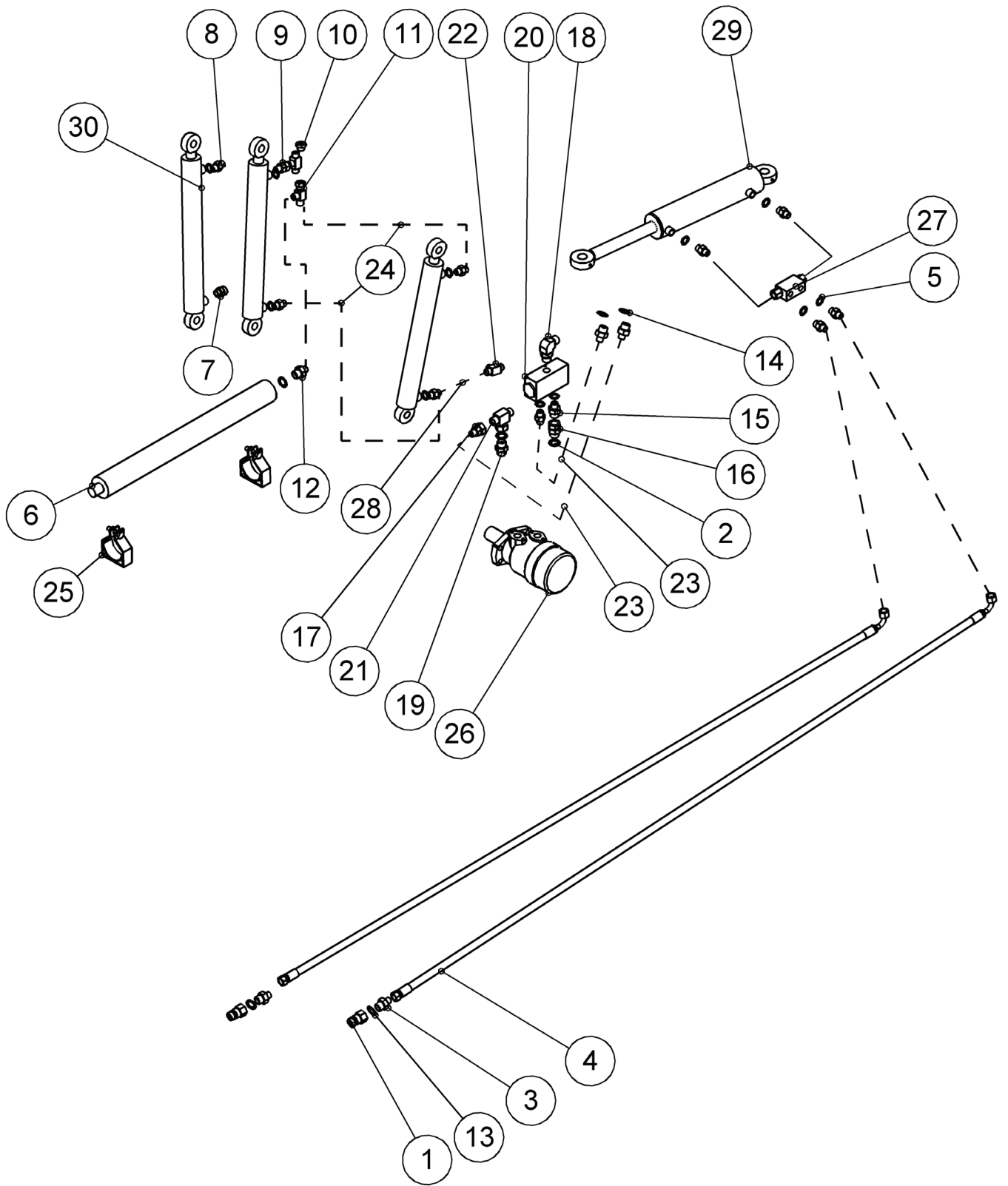




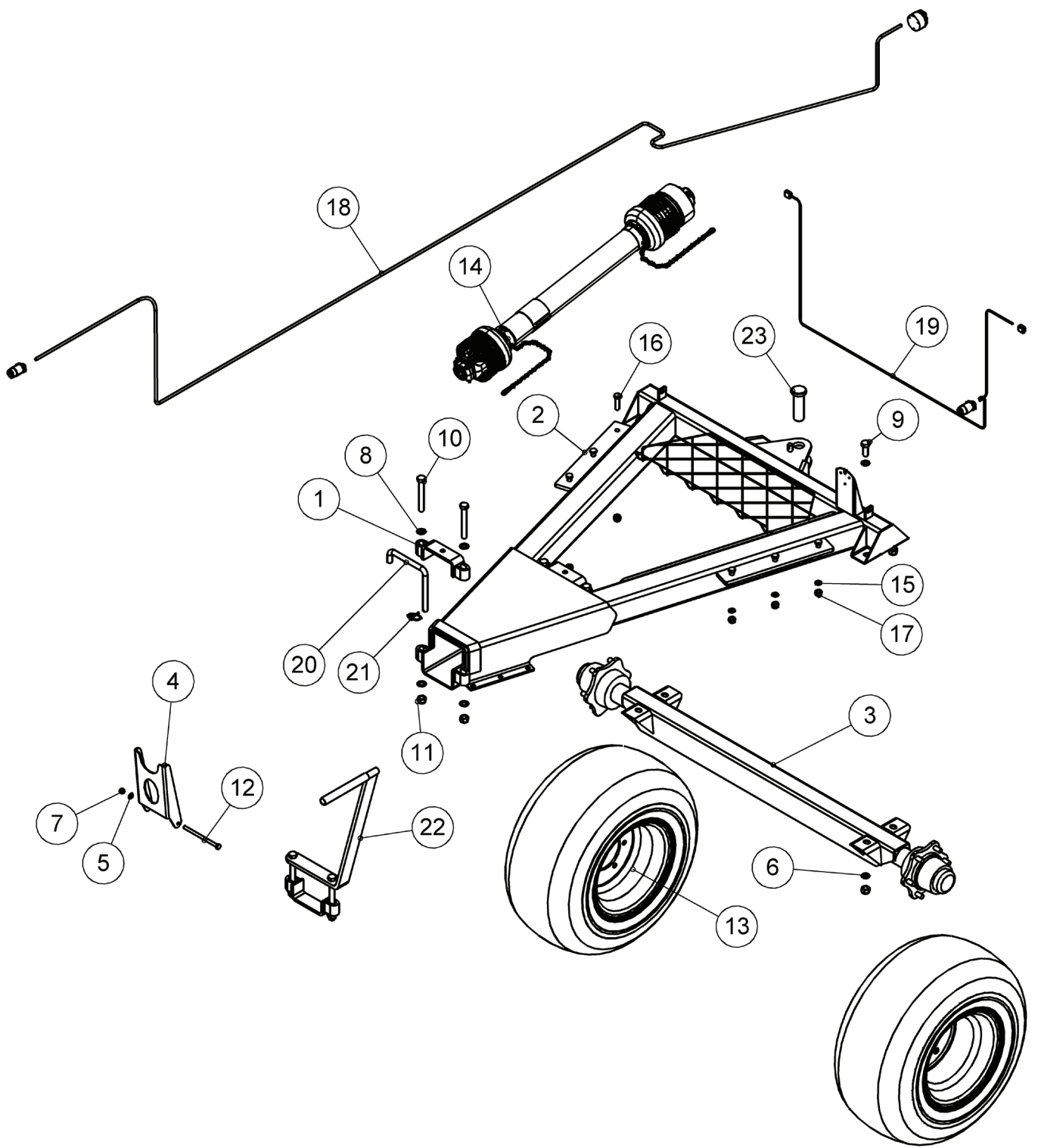
OSA KPL	OSANO	KOODI	NIMITYS
PARTPCS	PART NO.	CODE	DESCRIPTION
	22400		<b>MATTOKULJETIN KOOTTU CHIPPER INFEEED CONVEYOR</b>
1	1	22283	RUNKO HITSATTU Frame welded
2	1	22420	SYÖTTÖLAITTEEN YLÄOSA Feeder, top part
3	1	22348	KULJETINMATTO KOOTTU Conveyor belt
4	1	22359	SYÖTTÖLAITTEEN RUNKO Feeder, frame
5	1	22369	VAPAA AKSELI HITSATTU Shaft welded
6	1	22370	VETOAKSELI HITSATTU Drive shaft welded
7	1	22398	KIINNITYSKORVAKE KAPEA Mounting plate narrow
8	1	48482	Moottorin kiinnityslevy hitsattu Motor mounting plate, welded
9	1	22295	YLÄRULLAN KORVA OIKEA Top scroll mount, right
10	1	22297	YLÄRULLAN KORVA VASEN Top roller mount, left
11	1	22353	ETUKAARI VASEN Front curve plate, left
12	1	22354	ETUKAARI OIKEA Front curve plate, right
13	1	48442	Apurunko kokoonpano Subframe assembled
14	1	22356	SIVULEVY OIKEA Side plate, right
15	2	22357	LAAKERIN ALUSTA Bearing plate
16	4	22358	LIUKU Sliding rail
17	1	22383	Liukumuovi Sliding plate
18	2	47113	Yläleuan tappi syöttösuppiloon Pin for hopper
19	1	22355	SIVULEVY VASEN Side plate, left



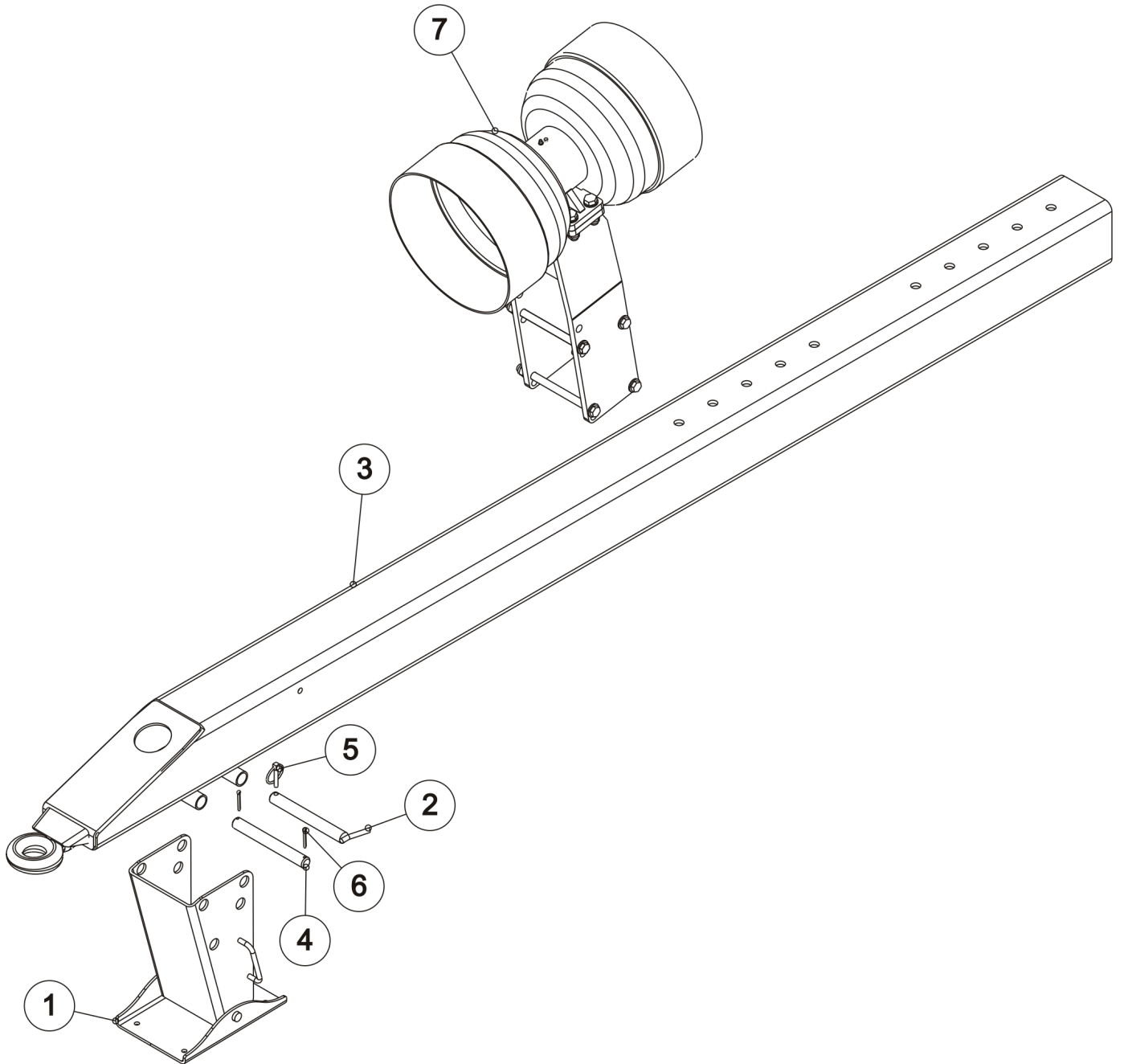
OSA KPL	OSANO	KOODI	NIMITYS
PARTPCS	PIECE NO	CODE	DESCRIPTION
	22420		SYÖTTÖLAITTEEN YLÄOSA
			INFEEED TOP PART
1	1	22289	SYÖTTÖLAITTEEN YLÄOSA Infeed top part
2	1	22405	AKSELI YLÄSYÖTTÖRULLAAN Shaft for top roller
3	1	47060	YLÄ-SYÖTTÖRULLA HITSATTU Top roller welded
4	1	OMT315	Hydraulimoottori Hydraulic motor
5	2	45433	2mm SIMMILEVY Shim plate
6	1	45434	3mm SIMMILEVY Shim plate
7	1	45435	2mm SIMMILEVY Shim plate
8	1	47223	L 29 SOVITEHOLKKI Sleeve
9	2	47251	D 67/55*2 SOVITERENGAS Washer
10	1	773521	9*14*36 KIILA SYÖTTÖRULLA AKSELI Shaft key
11	4	B5COR2024	M12 Din125A Zn ALUSLAATTA Washer
12	4	B5A0H2214	M10 Din127B Zn JOUSIALUSLAATTA Spring washer
13	4	B5COM2514	M12 Din127B Zn JOUSIALUSLAATTA Spring washer
14	4	AOA101524	M10X30 8.8 Din933 Zn 6-RUUVI Screw, hex
15	4	AOC151514	M12X35 8.8 Din933 Zn 6-RUUVI Screw, hex
16	1	CLUCF2060	Ucf 206 LAIPPALAAKERI Flange bearing
17	1	CE60110RS	6011 Rs KUULALAAKERI Ball bearing



OSA KPL	OSANO	KOODI	NIMITYS
PARTPCS	PART NO.	CODE	DESCRIPTION
	22470		MATTOKULJETIN HYDRAULIIKKA
			CHIPPER INFEEED CONVEYOR HYDRAULIC
1	2	133230P	Nv-08M 1/2 Pikaliitin Pistoke Quick coupler; Male
2	2	133310P	217-08 1/2" Usit-Tiiviste Usit seal
3	2	D123841	1/2*3/8 2mm reikä Kuristenippa Reducer nipple
4	2	474850	6000K90R3/8"S/R3/8"S Letku Hose
5	11	133300P	217-06 3/8 Usit-Tiiviste Usit seal
6	1	D56092	HPS10-250-50/12 Bar PAINEARKKU Pressure accumulator
7	1	D040269	3/8 Tsf-2 Huohotin Breather
8	9	133220P	201-06 3/8 Kaksoisnippa Douple nipple
9	1	132144P	705-06-06 3/8 Yhdysnippa Connection nipple
10	1	D5050638	505-06 3/8 Sisäkierretulppa Inner threaded plug
11	1	7180606	718-06-06 Suunnattava L-nippa Directed L-nipple
12	3	D2020612	202-06-12 Supistusnippa Reducer nipple
13	2	133310P	217-08 1/2" Usit-Tiiviste Usit seal
14	3	133380P	217-12 3/4" Usit-Tiiviste Usit seal
15	1	134460P	3/8"-1/2" Kaksoisnippa Douple nipple
16	1	D30000380	201-8 R1/2-R1/2 Kaksoisnippa Douple nipple
17	1	134460P	3/8"-1/2" Kaksoisnippa Douple nipple
18	1	D701S08	701S-08 Suunnattava Kulmaliitin Angle connector, Oriented
19	1	D30000380	201-8 R1/2-R1/2 Kaksoisnippa Douple nipple
20	1	45455	VIRTAUKSENJAKOVENTTIILI Flow divider valve
21	1	24840	08 T-NIPPA T-nipple
22	2	133461P	737-06 3/8 T-Nippa T-nipple
23	4	D47203	3/8 L=900 47203 Letkuasennus Hose
24	2	D47208	3/8 L=2000 47208 Letkuasennus Hose
25	2	D56093	Hp 50 Kannake Mount
26	1	65705600	OMH315/35 DANF. Hydraulimoottori Hydraulic motor
27	1	D56018	3/8 Vbd/6 Kaksois Lukko Venttiili Double lock valve
28	2	D47201	3/8 L=3100 47201 Letkuasennus Hose
29	1	47915	60/30-200 SYLINTERI Hydraulic cylinder
30	3	56046	40/25-300 Hydrauli Sylinteri Hydraulic cylinder

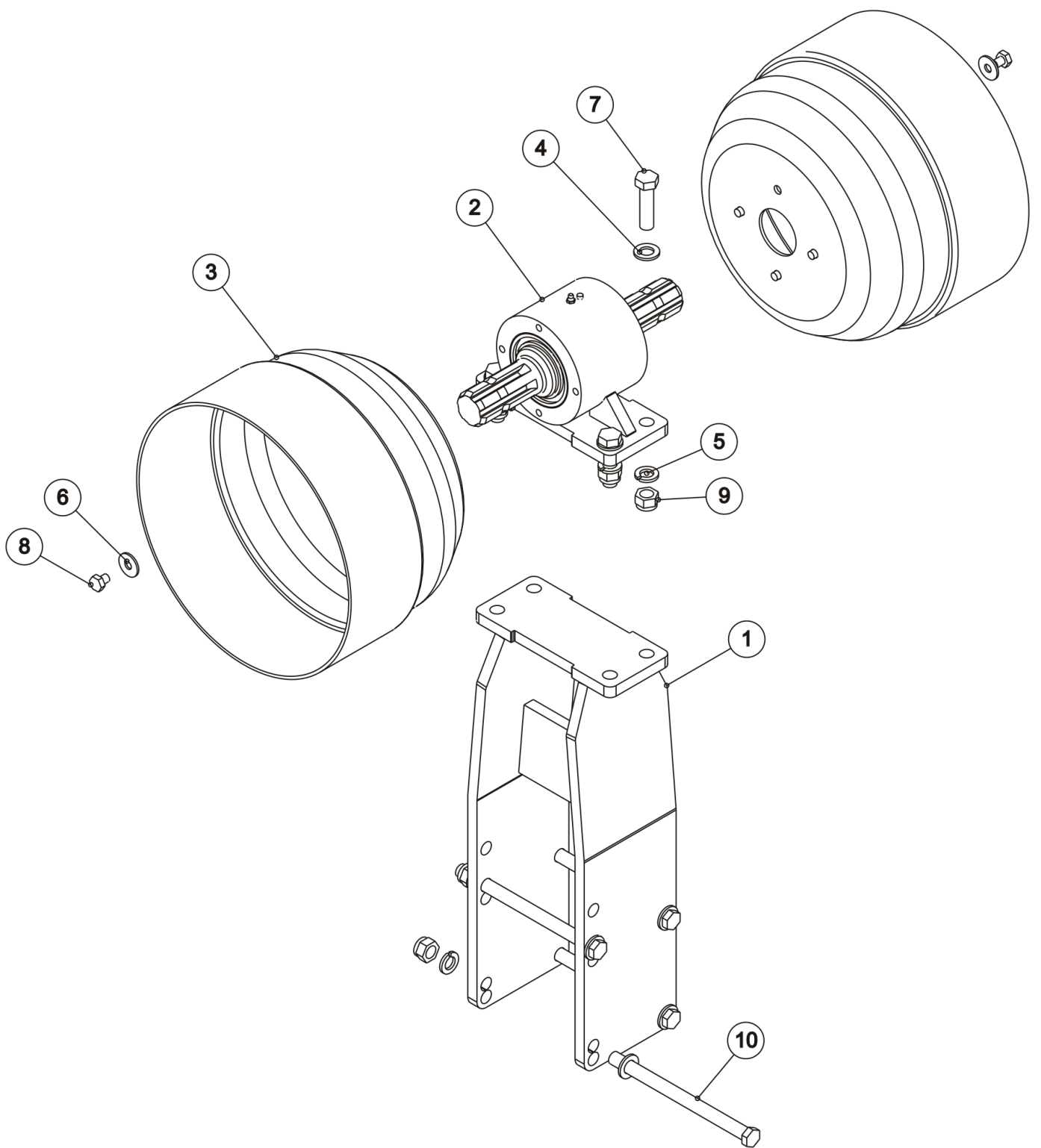


OSA KPL	OSANO	KOODI	NIMITYS
PARTPCS	PART NO.	CODE	DESCRIPTION
	471200		HINATTAVA ALUSTA
			TOWED BASE
1	2	872083P	KIINNITYSSINKILÄ LUKITSEVA Attachment clamp
2	1	47390	VETORUNKO HITSATTU Tow subframe welded
3	1	47700	AKSELI HITSATTU Shaft welded
4	1	48430	NIVELAKSELIN KANNATIN PTO -shaft mount
5	1	B5COR2024	M12 Din125A Zn Aluslaatta Washer
6	8	B5L134014	M20 Din127B Zn Jousialuslaatta Spring washer
7	1	AGC113014	II M12 Din985-8 Zn 6-Mutteri Nut, Hex
8	8	B5L173024	M20 Din125A Zn Aluslaatta Washer
9	4	A13650	M20X50 8.8 Din933 Zn 6-Ruuvi Screw, Hex
10	4	AOL501014	M20X150 8.8 Din931Zn 6-Ruuvi Screw, Hex
11	8	AGL113014	II M20 Din985-8 Zn 6-Mutteri Nut, Hex
12	1	AOC501525	M12x190 8.8 DIN931Zn 6-Ruuvi Screw, Hex
13	1	450300	Pyörät Wheel
14	1	D52425	W2600-Sd35-1210+F5/2 Nivel Aksila PTO -shaft
15	6	B5G0U3514	M16 Din127B Zn Jousialuslaatta Spring washer
16	6	AOG201524	M16X60 8.8 Din933 Zn 6-Ruuvi Screw, Hex
17	6	AGG113014	II M16 Din985-8 Zn 6-Mutteri Nut, Hex
18	1	48455	PÄÄKAAPELI VALOILLE Main cabel to lights
19	1	48456	VALOJOHTO TAAKSE Wire for the backlights
20	1	47218	LUKITUSKOURKU Locking hook
21	1	BE6000002	6X40 L-40 Zn Rengas-Sokka Linchpin
22	1	48464	PUHALLUSTORVEN TUKI Dicharge spout support
23	1	D773816	4-6641 Sink/Kelt Tappi Vetolenkki Pin

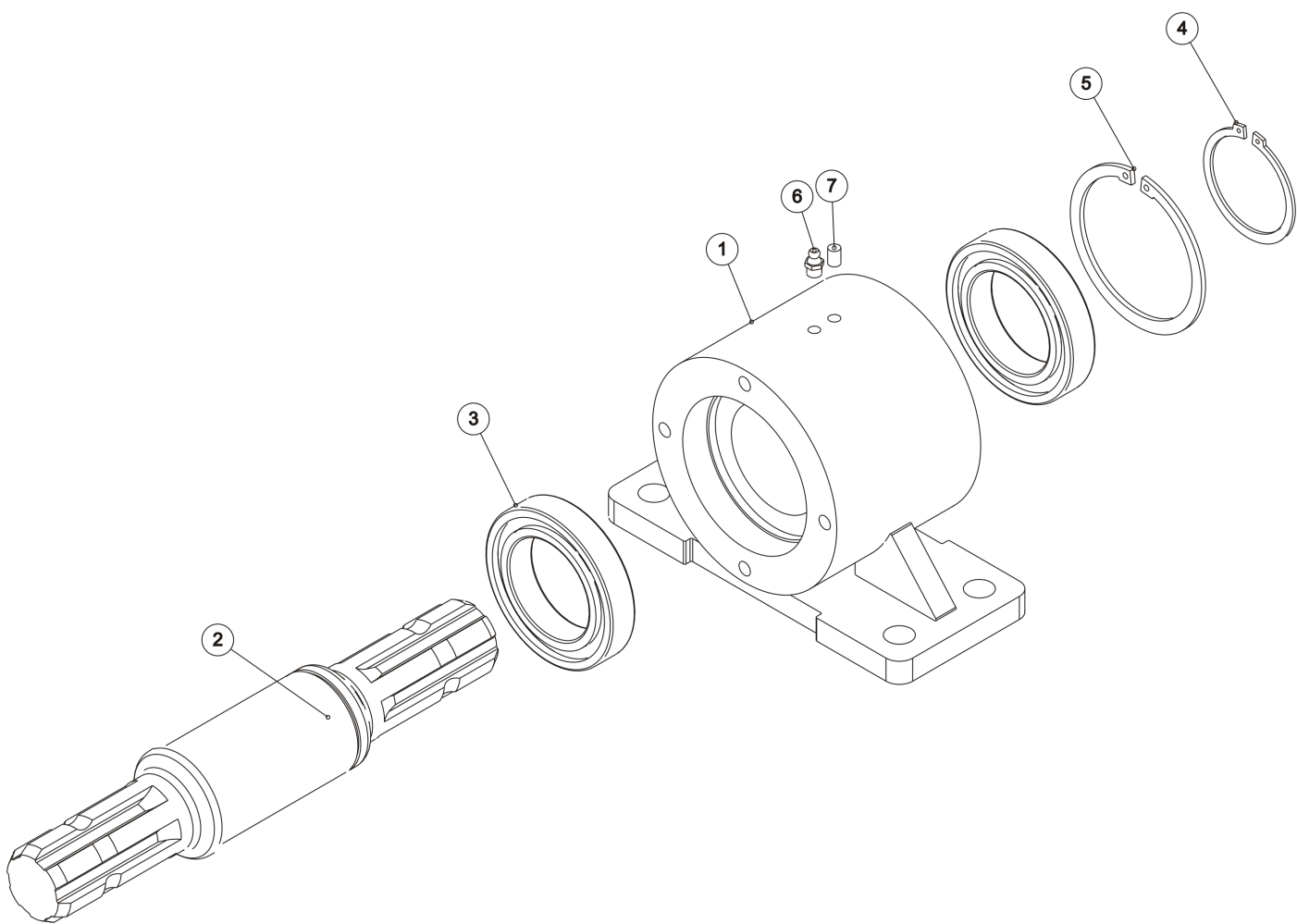




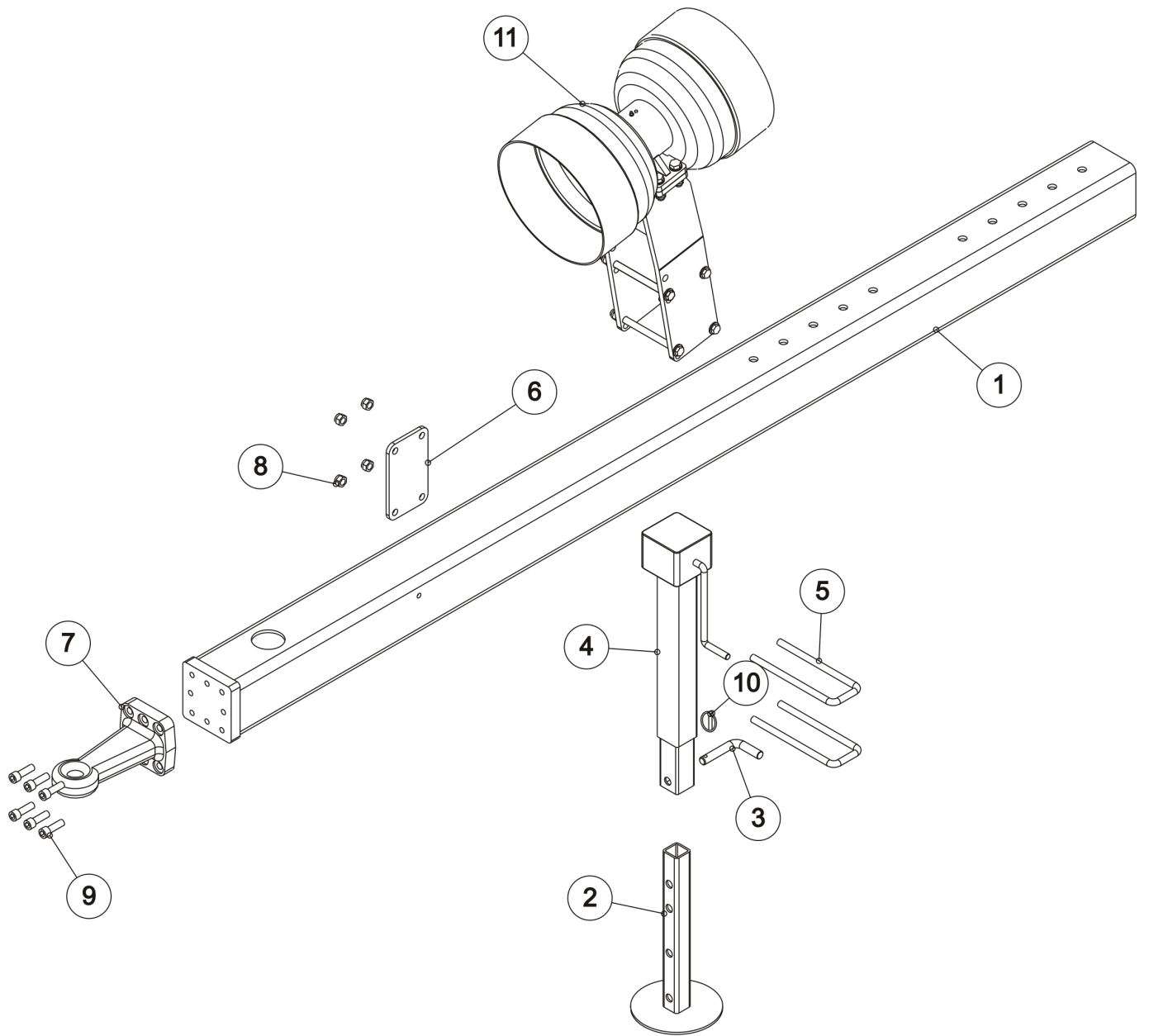
OSA KPL	OSANO	KOODI	NIMITYS
PARTPCS	PART NO.	CODE	DESCRIPTION
	48453		VETOAISA KOOTTU SUOMI DRAWBAR ASSEMBLED FINLAND
1	1	26115	TUKIJALKA Support leg
2	1	26120	LUKITUSTAPPI Locking pin
3	1	48433	VETOAISA Drawbar
4	1	26118	NIVELTAPPI Pin
5	1	Be8600002	8X45 RENGAS-SOKKA Linchpin
6	2	Ba5150004	5X36 SAKSISOKKA Cotter pin
7	1	47997	VÄLIKANNATIN KOOTTU Middle mount assembled



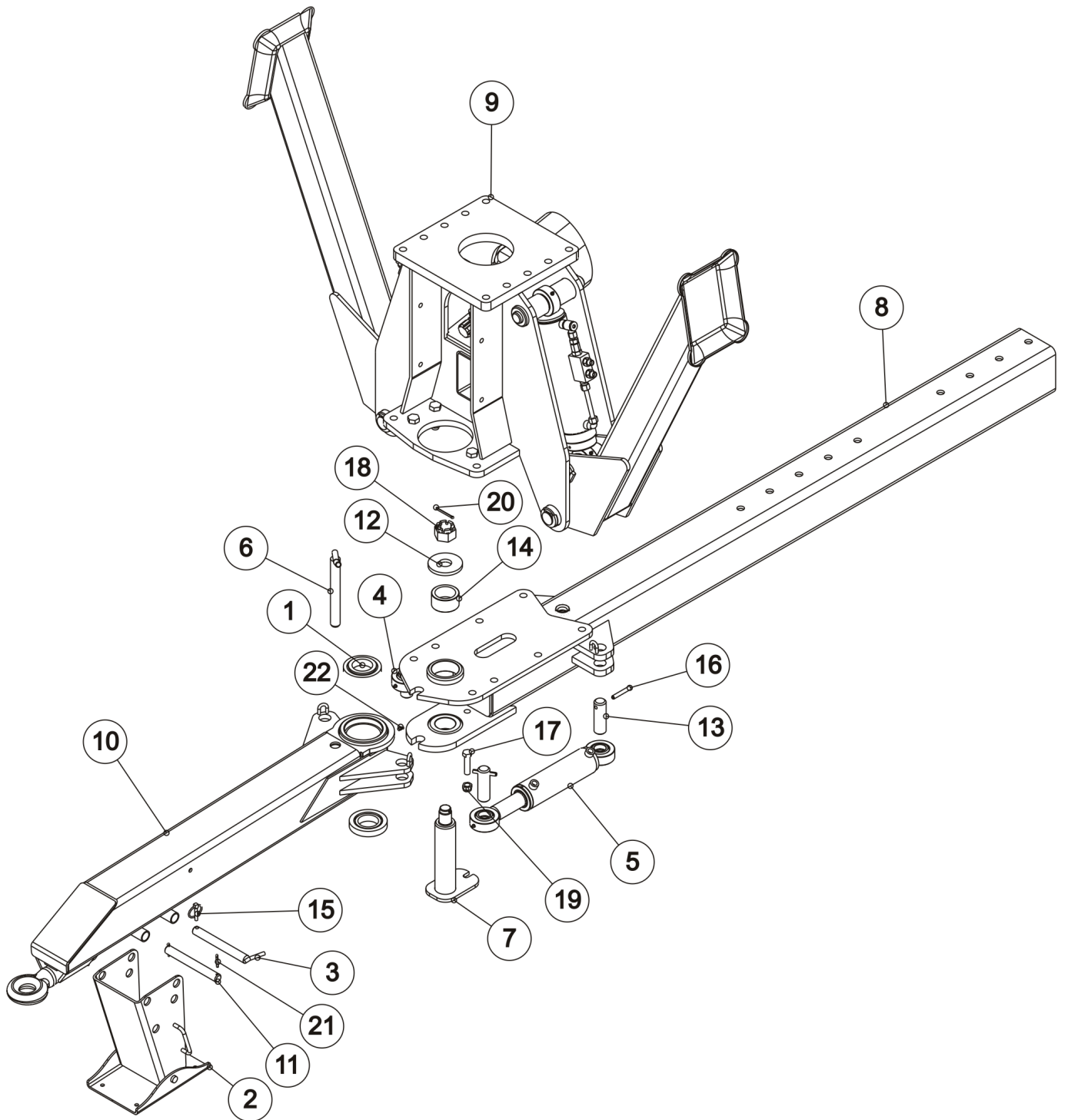
OSA KPL	OSANO	KOODI	NIMITYS
PARTPCS	PART NO.	CODE	DESCRIPTION
	47997		VÄLIKANNATIN KOOTTU MIDDLE MOUNT ASSEMBLED
1	1	48437	VÄLIKANNATIN Middle mount
2	1	47295	LAAKERIPESÄ KOOTTU Bearing unit
3	2	47357	AKSELIN SUOJA PTO -shaft cover
4	8	B5G102524	M16 ALUSLAATTA Washer
5	8	B5G0U3514	M16 JOUSIALUSLAATTA Spring washer
6	8	B5A0V1524	M10 KORILAATTA Washer
7	4	A0G201524	M16X60 6-RUUVI Screw, Hex
8	8	A0A0C1524	M10X12 6-RUUVI Screw, Hex
9	8	AGG113014	IL M16 6-MUTTERI Nut, Hex
10	5	A13325	M16X220 6-RUUVI Screw, Hex



OSA KPL	OSANO	KOODI	NIMITYS
PARTPCS	PART NO.	CODE	DESCRIPTION
	47295		<b>LAAKERIPESÄ KOOTTU</b> <b>BEARING UNIT ASSEMBLED</b>
1	1	47297	LAAKERIPESÄ HITSATTU Bearing housing assembled
2	1	47294	VÄLIAKSELI Middle shaft
3	2	CE60120RS	6012 RS KUULALAAKERI Ball bearing
4	1	BH2012F24	SEGER RENGAS AKSELILLE Seeger -ring, shaft
5	1	BH3030953	SEGER RENGAS REIKÄÄN Seeger ring, hole
6	1	Bj6500000	M 8*1.25 RASVANIPPA Grease nipple
7	1	D30000219	KUMITULPPA Rubber plug



OSA KPL	OSANO	KOODI	NIMITYS
PARTPCS	PART NO.	CODE	DESCRIPTION
	48448		VETOAISA SAKSA KOOTTU DRAWBAR GERMANY ASSEMBLED
1	1		VETOAISA SAKSA Drawbar Germany
2	1		PUTKEN JATKE Pipe extension
3	1	Ø20	SEISONTAJALAN TAPPI Support leg, pin
4	1		TUKIJALKA Support leg
5	2		U-PULTTI U-bolt
6	1		KIINNITYSLEVY Mounting flange
7	1		VETOLENKKI SAKSA Hitch Germany
8	4	IL M16	6-MUTTERI Screw, Hex
9	6	M16x50	6-KOLORUUVI Allen screw
10	1	6X40	RENGAS-SOKKA Linchpin
11	1		VÄLIKANNATIN KOOTTU Middle mount assembled





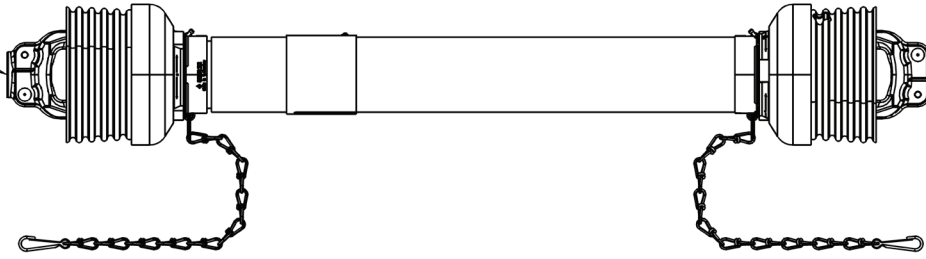
OSA KPL	OSANO	KOODI	NIMITYS
PARTPCS	PART NO.	CODE	DESCRIPTION
	47620		RUNKO KOOTTU FRAME ASSEMBLED
1	2	137202P	30212 KARTIORULLALAAKERI Tapered roller bearing
2	1	26115	TUKIJALKA Support leg
3	1	26120	Lukitustappi Locking pin
4	1	403600P	KÄÄNTÖSYLINTERI 8+ VAUNU OIKEA Turn cylinder, right
5	1	403700P	KÄÄNTÖSYLINTERI 8+ VAUNU VASEN Turn cylinder, left
6	1	867150P	RUNGON LUKKOTAPPI Frame locking pin
7	1	869335P	TAPPI Pin
8	1	872051P	RUNKO Frame
9	1	872055P	PILARI+TUKIJALAT Pillar + support leg
10	1	872057P	VETOAISA Drawbar
11	1	26118	NIVELTAPPI Pin
12	1	867190P	100/37-10 ALUSLEVY Washer
13	4	869050P	35-110 SYLINTERIN TAPPI Pin
14	1	869312P	KIRISTYSHOLKKI Adapter sleeve
15	1	Be8600002	8X45 RENGAS-SOKKA Linchpin
16	4	B8A2A0004	10X70 JOUSISOKKA Split pin
17	1	AOG251514	M16X65 6-RUUVI Screw, Hex
18	1	E73742	M 36*1.5 KRUUNUMUTTERI Nut, Crown
19	1	AGG113014	IL M16 6-MUTTERI Nut, Hex
20	1	Ba5200004	5X60 SAKSISOKKA Cotter pin
21	2	Ba5150004	5X36 SAKSISOKKA Cotter pin
22	1	Bj6510001	M 8*1.25 RASVANIPPA Grease nipple



OSA KPL	OSANO	KOODI	NIMITYS
PARTPCS	PART NO.	CODE	DESCRIPTION
	<b>872055P</b>		<b>PILARI + TUKIJALAT</b> <b>PILLAR + SUPPORT LEG</b>
1	1	850985P	TUKIJALKA L-MALLI VASEN Support leg
2	2	BH1511L13	32X1.5 Din471 Seeger Reng Akseli Seeger ring shaft
3	2	AH4113014	Il M30X2Din985-8Zn 6-Mutteri Nut, Hex
4	6	AGL113014	Il M20 Din985-8 Zn 6-Mutteri Nut, Hex
5	8	A13821	M20X70 8.8 Din933 Zn 6-Ruuvi Screw, Hex
6	1	850989P	TUKIJALKA L-MALLI OIKEA Support leg
7	2	132920P	2171206L 12L-3/8 Kulmaliitin Angle connector
8	2	132820P	1151206L 12L-3/8 Perusliitin Base connector
9	4	133220P	201-06 3/8 Kaksoisnipa Double nipple
10	2	133508P	7022321 Lukkoventtiili Locking valve
11	8	133300P	217-06 3/8 Usit-Tiiviste Usit -seal
12	2	132860P	1251206L 12L-3/8 Suora Putkip Straight pipe
13	2	132380P	5051206L 12L-3/8 Banjoliitin Banjo connector
14	2	B8A1L0001	10X50 Din1481 Znc Jousisokka Cotter pin
15	1	872053P	PILARIN RUNKO Pillar frame
16	2	850990P	TUKIJALAN SYLINTERI Support frame, cylinder
17	3	134246P	3/8 1100 K45R3/8 S (X2) Letku Hose
18	3	134247P	3/8 900 K45R3/8 S (X2) Letku Hose
19	1	47295	LAAKERIPESÄ KOOTTU Bearing housing assembled
20	1	53121	malli A1 Akselinsuoja PTO -shaft cover
21	4	B5A0V1524	M10 Din9021B Zn Korilaatta Washer
22	4	B5G0U3514	M16 Din127B Zn Jousialuslaatta Spring washer
23	4	AOA0G1522	M10X16 8.8 Din933Zn 6-Ruuvi Screw, Hex
24	4	A0G1A1514	M16X40 8.8 Din933 Zn 6-Ruuvi Screw, Hex
25	2	872906P	HydrauliPutki Tukijalan Sylinteri Hydraulic pipe
26	2	850980P	D35 ARSELI HITSATTU Shaft welded
27	2	850981P	35-265 SYLINTERIN TAPPI YLÄ Cylinder pin, Top
28	2	850982P	D40-270 HITSATTU NIVELTAPPI Pin

1.

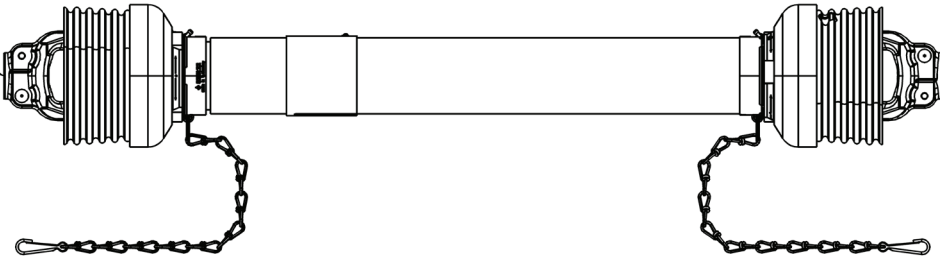
TRAKTORI 1 3/8"  
(35mm) 21-URAINEN



TYÖKONE  
1 3/4" 6-URAINEN

2.

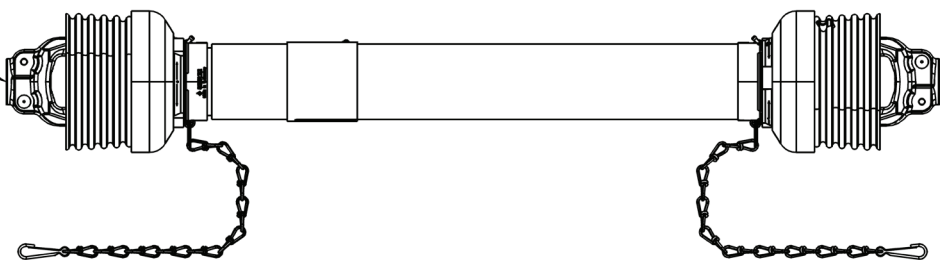
TRAKTORI  
1 3/8" 6-URAINEN



TYÖKONE  
1 3/4" 6-URAINEN

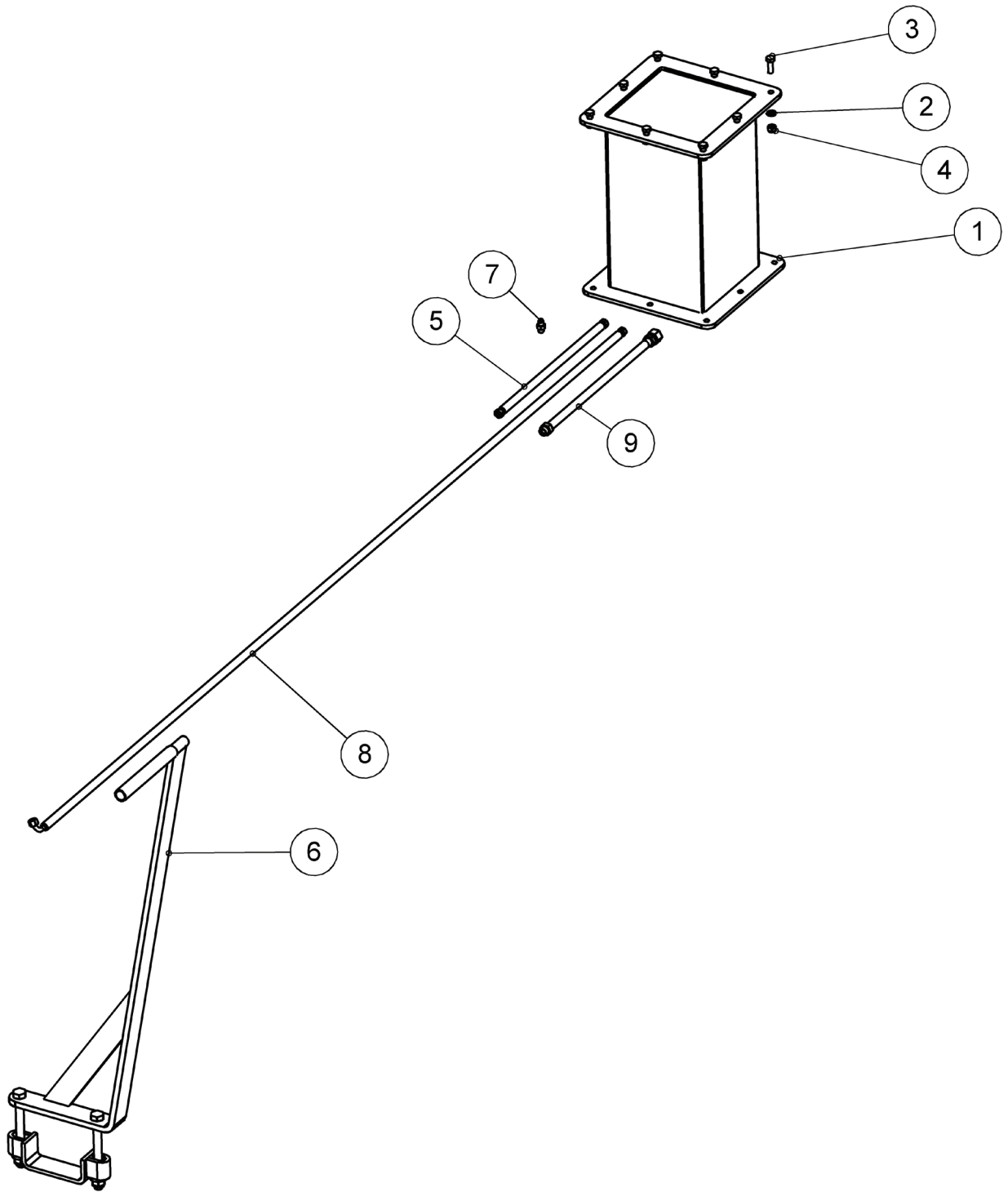
3.

TRAKTORI  
1 3/4" 6-URAINEN

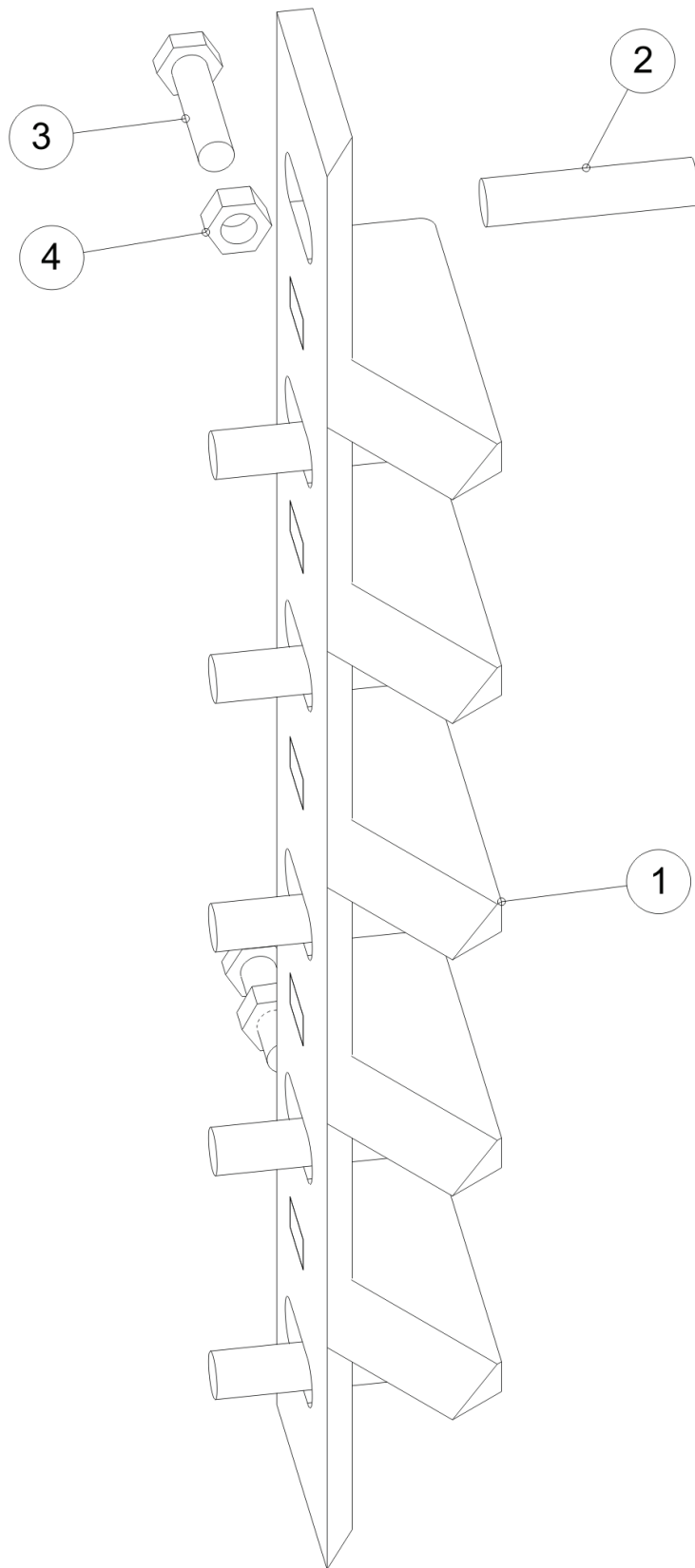


TYÖKONE  
1 3/4" 6-URAINEN

OSA KPL	OSANO	KOODI	NIMITYS
PARTPCS	PART NO.	CODE	DESCRIPTION
		W2600-SD35-1210	ENSIÖNIVELAKSELI (TRAKTORILTA LÄHTEVÄ AKSELI) PTO -SHAFT (FROM TRACTOR)
1	1	48465	1 3/8"-21/1 3/4"-6 NIVELAKSELI PTO -shaft
2	1	48454	1 3/8"-6/1 3/4"-6 NIVELAKSELI PTO -shaft
3	1	D52424	1 3/4"-6/1 3/4"-6 NIVELAKSELI PTO -shaft

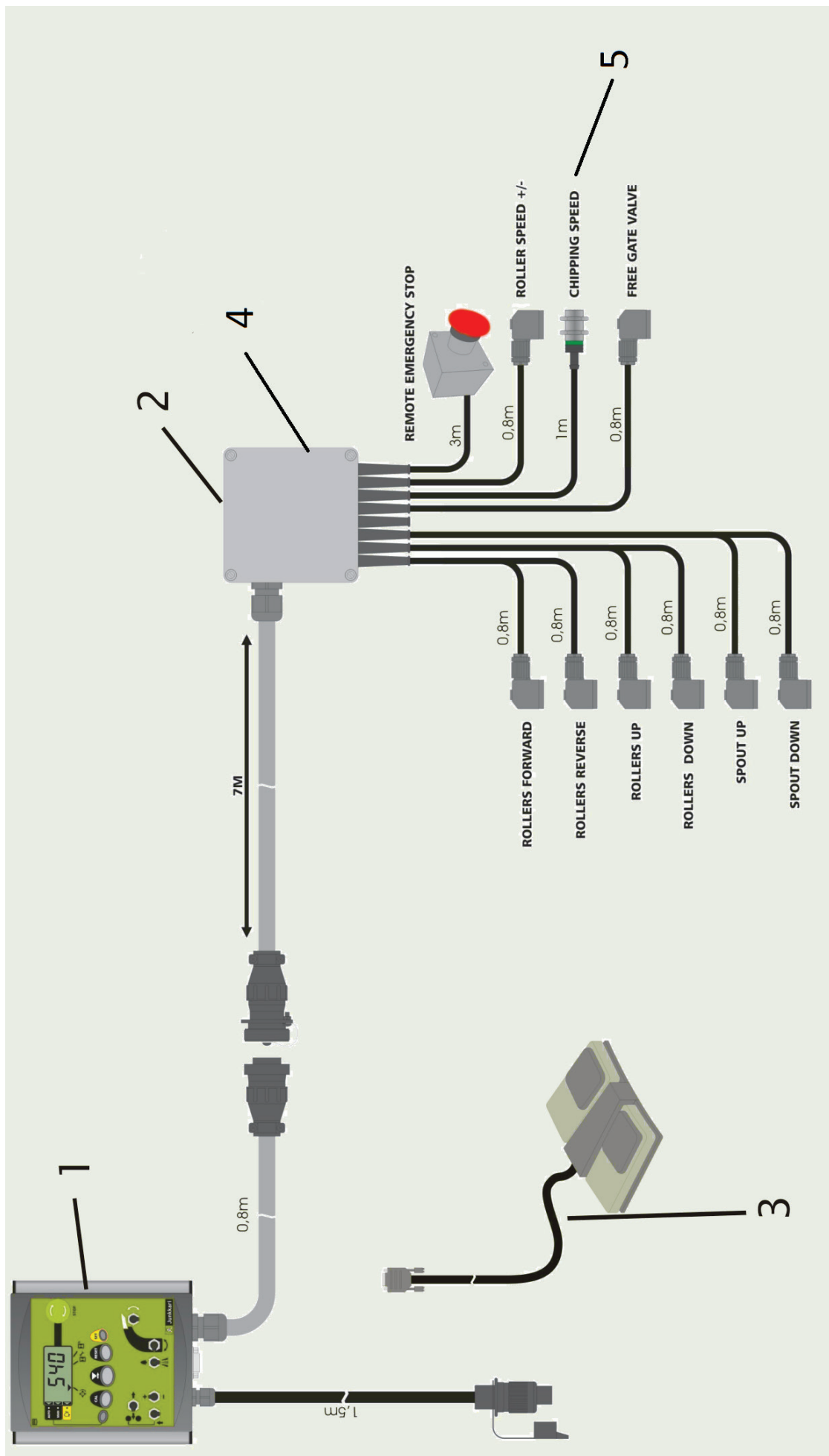


OSA KPL	OSANO	KOODI	NIMITYS
PARTPCS	PART NO.	CODE	DESCRIPTION
	471660		JATKOPUTKI KP EXTENSION PIPE
1	1	47166	500mm HITSATTU
			JATKOPUTKI Extension
2	8	B5COR2024	M12 Din125A Zn
			Aluslaatta Washer
3	8	AOC151514	M12X35 8.8 Din933 Zn
			6-Ruuvi Screw, Hex
4	8	AGC113014	Il M12 Din985-8 Zn
			6-Mutteri Nut, Hex
5	7	47994	L=500 1/4"
			Letkuasennelma Hose
6	1	48480	
			PUHALLUSTORVEN TUKI PITKÄ Discharge spout support
7	1	D65611000	1/4*1/4 201-04
			Kaksoisnippa Double nipple
8	1	47989	L=2800 1/4"
			Letkuasennelma Hose
9	1	47990	L=500 3/8"
			Letkuasennelma Hose

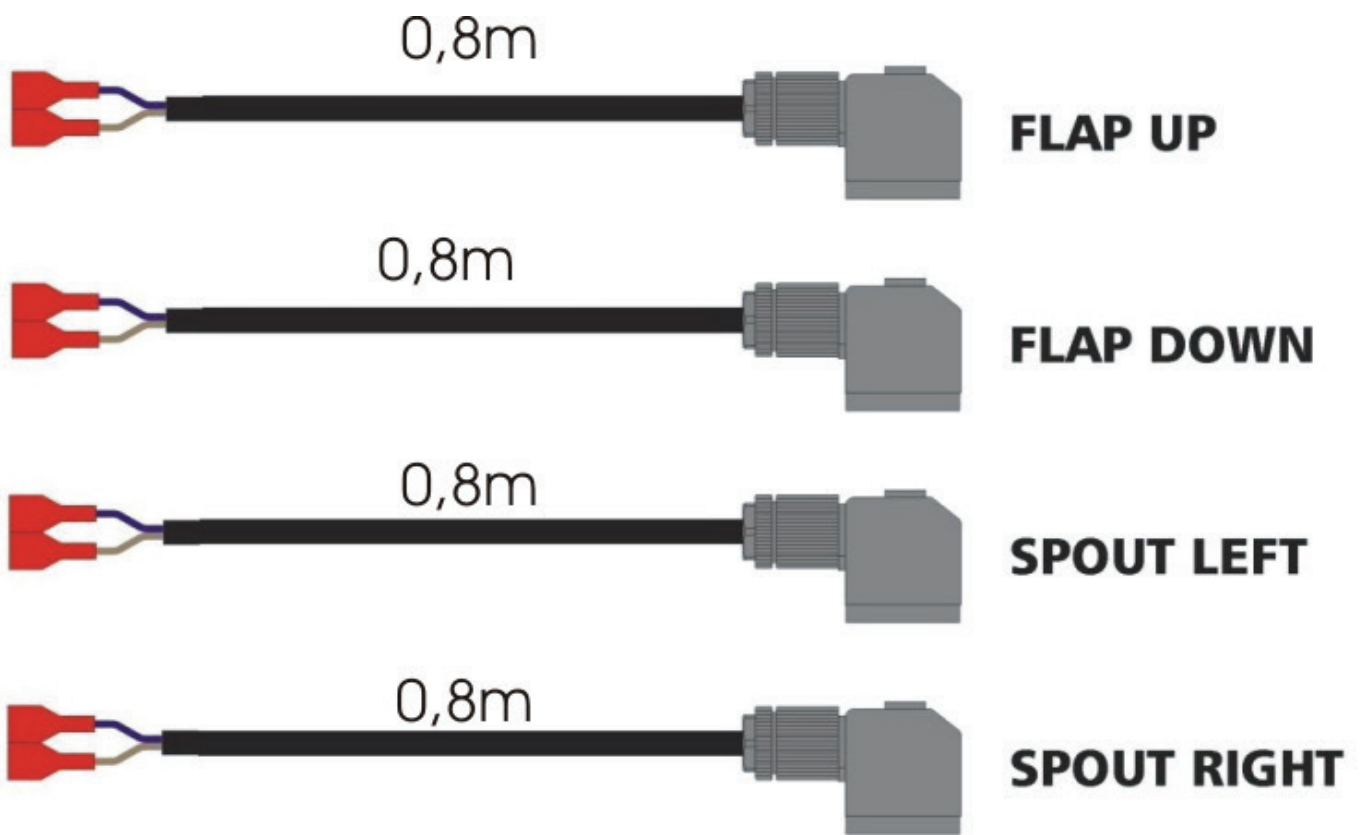




OSA KPL	OSANO	KOODI	NIMITYS
PARTPCS	PART NO.	CODE	DESCRIPTION
2	471100		<b>RISUTERÄT LAIKKAAN BRUSHWOOD BLADE, FLANGE</b>
1	1	47110	RISUTERÄ LAIKKAAN HITS. Brushwood blade, flange
2	6	AOG15J015	M16X50 10.9 VAARNARUUVI Stud
3	2	AOC1L1524	M12X50 6-RUUVI Screw, Hex
4	2	AGC111014	M12 6-MUTTERI Nut, Hex



	45334	Wizard C+ koko paketti Wizard C+ whole package
1.	45330	Näyttö Screen
2.	45331	KytKentärasia + johdot Connecting box + wires
3.	45335	Poljin Pedal
4.	P589-034	Piirilevy Circuit board
5.	S/Z782-113	Anturi Sensor
(6.	45360	15 mertin jatkokaaapeli ohjaimelle) (15 meter extension cabel for controller)



45532

Johtosarja  
Wiring harness

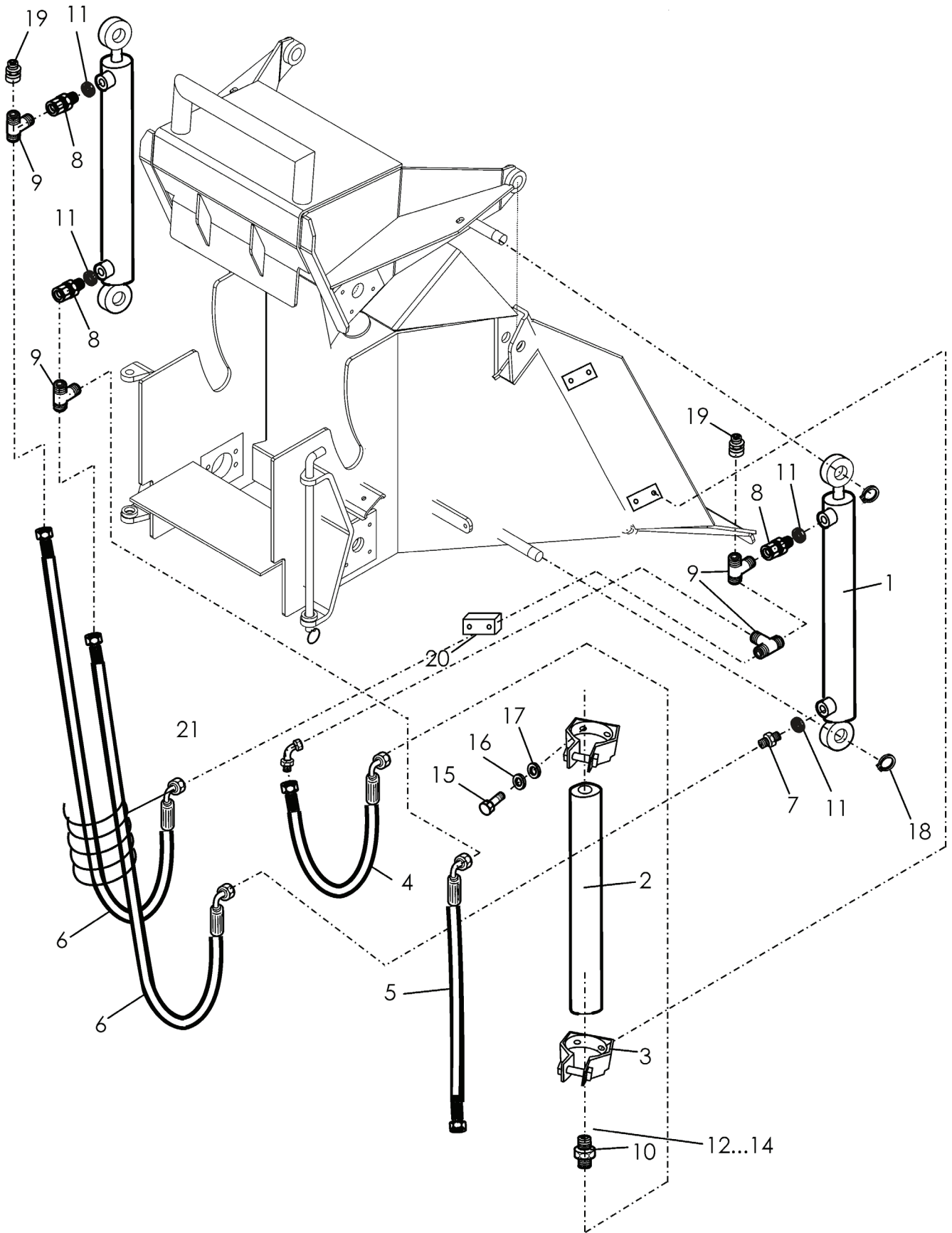
## VANHAN OHJAIMEN ANTURIT (EI WIZARD)



D40539 Pyörimisanturi 3 johtoa säädettävä vanha malli  
Rotating sensor 3 wire adjustable old model



D40597 Pyörimisanturi 4 johtoa vanhan ohjaimen uudempi anturi  
Rotating sensor 4 wire old controller new sensor



VIITE REF	KPL ST	OSANO DEL NR.	KOODI KODE	NIMITYS HYDR. LEUAN NOSTO (LISÄVARUSTE)	BENÄMINING HYDRAULISK LYFT (TILLÄGGSUTRUSTNING)	DESCRIPTION HYDR. JAW LIFT (OPTIONAL)	BESCHREIBUNG HYDR. EINSATZABHEBEN (SONDERAUSSTATTUNG)
REF	QTY	PART NO	CODE				
REF	ST	TEIL NO	CODE				
1	2	D56046	40/20-300	HYDR. SYLINTERI	HYDR. SYLINDER	HYDR. CYLINDER	HYDR. ZYLINDER
2	1	D56092	HPS 50	PAINEAKKU	HYDR. ACKUMULATOR	HYDR. ACCUMULATOR	DRUCKSAMMLER
3	2	D56093	HP 50	KANNAKE	HÄLLARE	BRACKET	HALTERUNG
4	4	D30288	L=620	LETKUASENNELMA	HYDRAULSLANG	HYDR. HOSE	HYDR. SCHLAUCH
5	1	D47201	L=3100	LETKUASENNELMA	HYDRAULSLANG	HYDR. HOSE	HYDR. SCHLAUCH
6	2	D47208	L=2000	LETKUASENNELMA	HYDRAULSLANG	HYDR. HOSE	HYDR. SCHLAUCH
7	6	D30000390	201-06	KAKSOISNIIPPA	NIPPEL	DOUBLE NIPPLE	DOPPELNIPPEL
8	6	D12369	705-06-06	YHDYSNIIPPA	NIPPEL	DOUBLE NIPPLE	DOPPELNIPPEL
9	4	D70206	702-06	T-LIITIN	NIPPEL	T - NIPPLE	T - NIPPEL
10	1	D2020612	202-06-12	SUPISTUSNIIPPA	NIPPEL	REDUCER NIPPLE	REDUZIERSTÜCK
11	10	D30000211	3/8"	USIT-TIIVISTE	USIT-TÄTNING	USIT-SEAL	USIT-DICHTUNG
12	2	A07552	M10*40	KUUSIORUUVI	SEKKANTSKRUV	SCREW, HEX	SCHRAUBE, HEX
13	2	AGA113014	M10 IL	KUUSIOMUTTERI	SEKKANTMUTTER	NUT, HEX	MUTTER, HEX
14	4	B5A0MB024	M10	ALUSLAATTA	BRICKA	WASHER	SCHEIBE
15	4	A04100	M8*16	KUUSIORUUVI	SEKKANTSKRUV	SCREW, HEX	SCHRAUBE, HEX
16	4	B580H1624	M8	ALUSLAATTA	BRICKA	WASHER	SCHEIBE
17	4	B580E2014	M8	JOUSIALUSLAATTA	FJÄDERBRICKA	SPRING WASHER	FEDERSCHEIBE
18	4	BH0J10024	20*1	SEGER	LÅSRING	CIRCLIP	SEEGERING
19	2	D5050638	505-06 3/8"	SISÄKIERRETULPPA	NIPPEL	NIPPLE	NIPPEL
20	1	D6C215	CF 215-15	KIINNITIN	FÄSTE	FASTENER	HALTERUNG
21	1	D55115	SS 32-1000	SUOJASPIRAALI	SUDD	COVER SPIRAL	SPIRALE

Junkkari  
Part of the MSK Group

A GOOD WAY TO  
**WORK  
HARD**