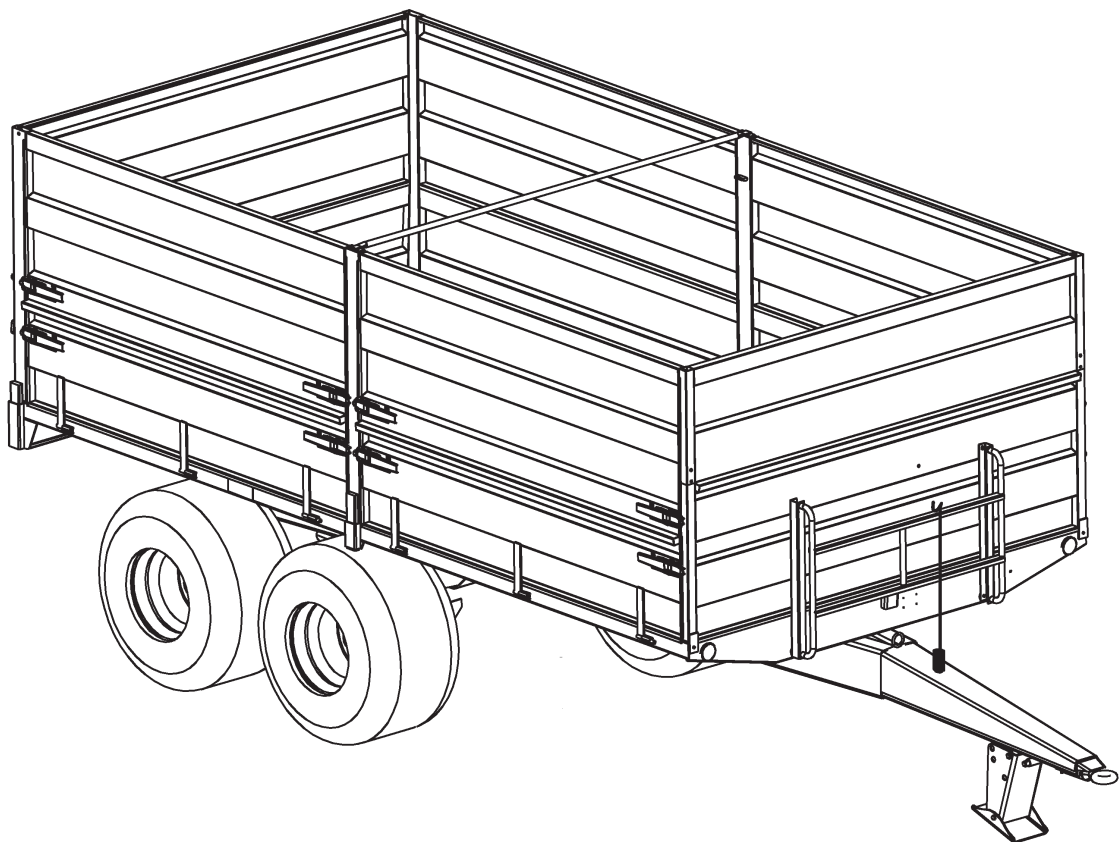


Junkkari

TRAKTORIPERÄVAUNU TRAKTOR TRAILER

J10



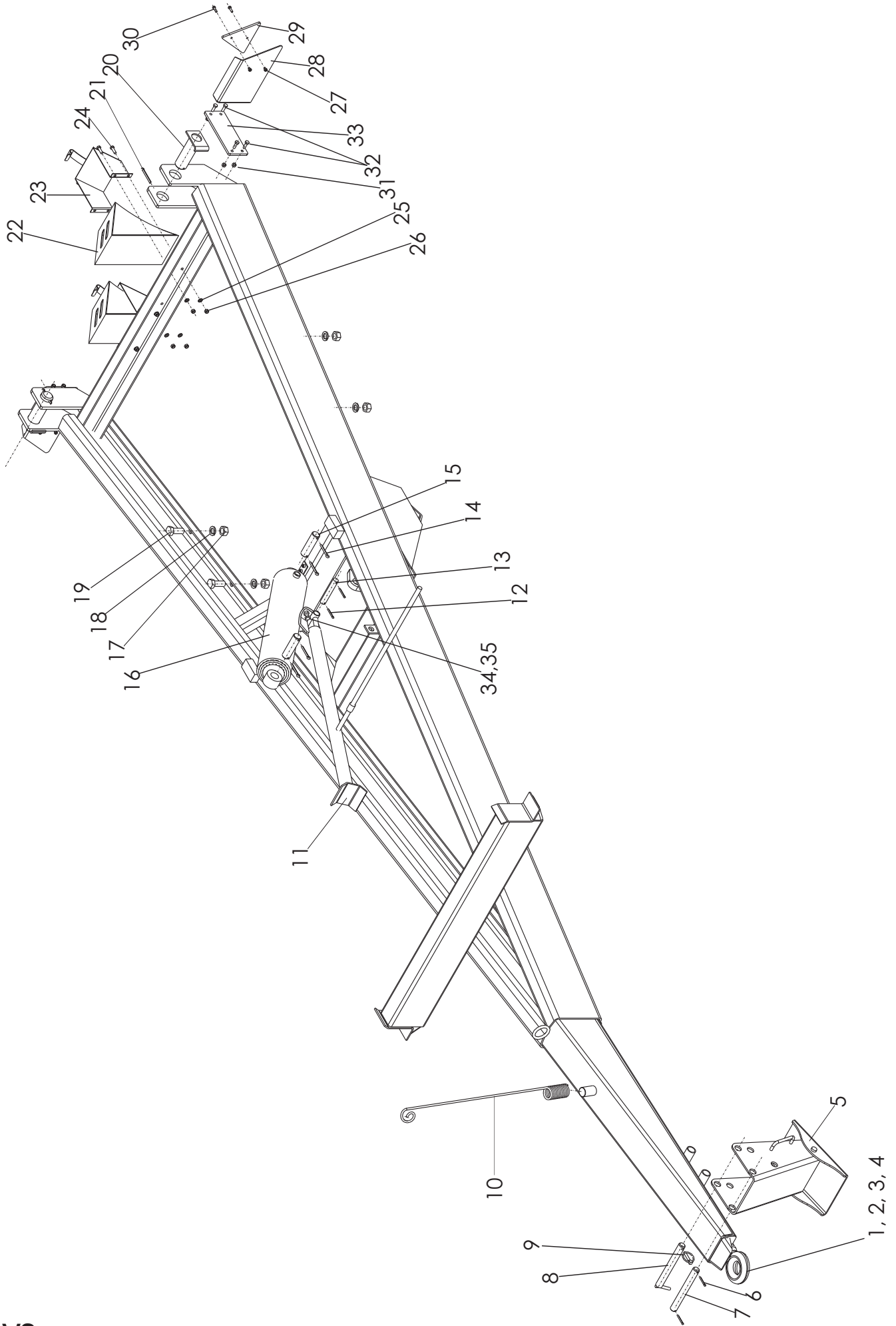
VARAOSALUETTELO SPARE PART LIST

J10-12ENVO

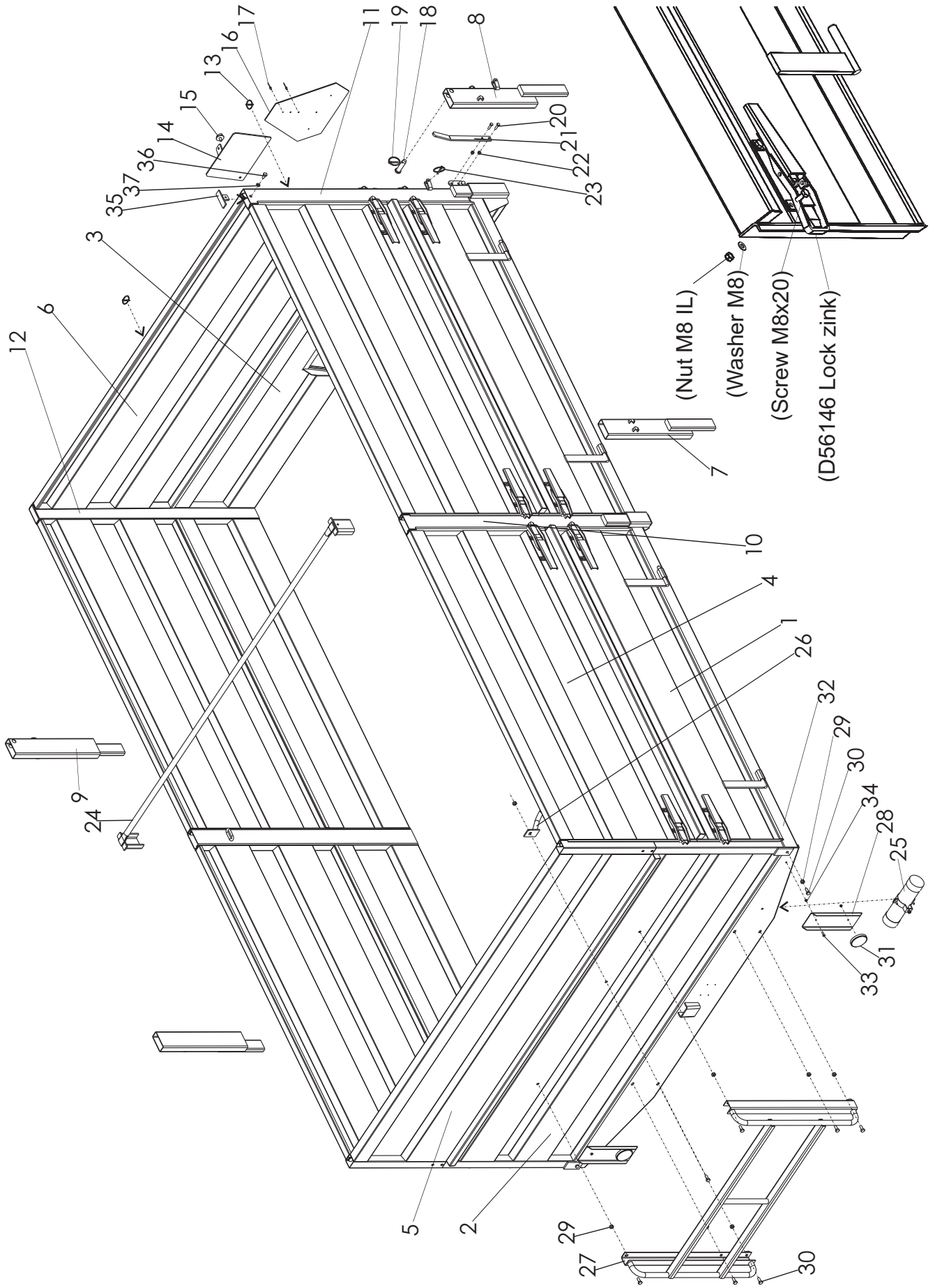
Junkkari Oy
62375 YLIHÄRMÄ FINLAND
TEL. +358-(0)10-4802200
FAX +358-(0)10-4802295
e-mail: junkkari@msk.fi

SUOMI-ENGLISH

V1

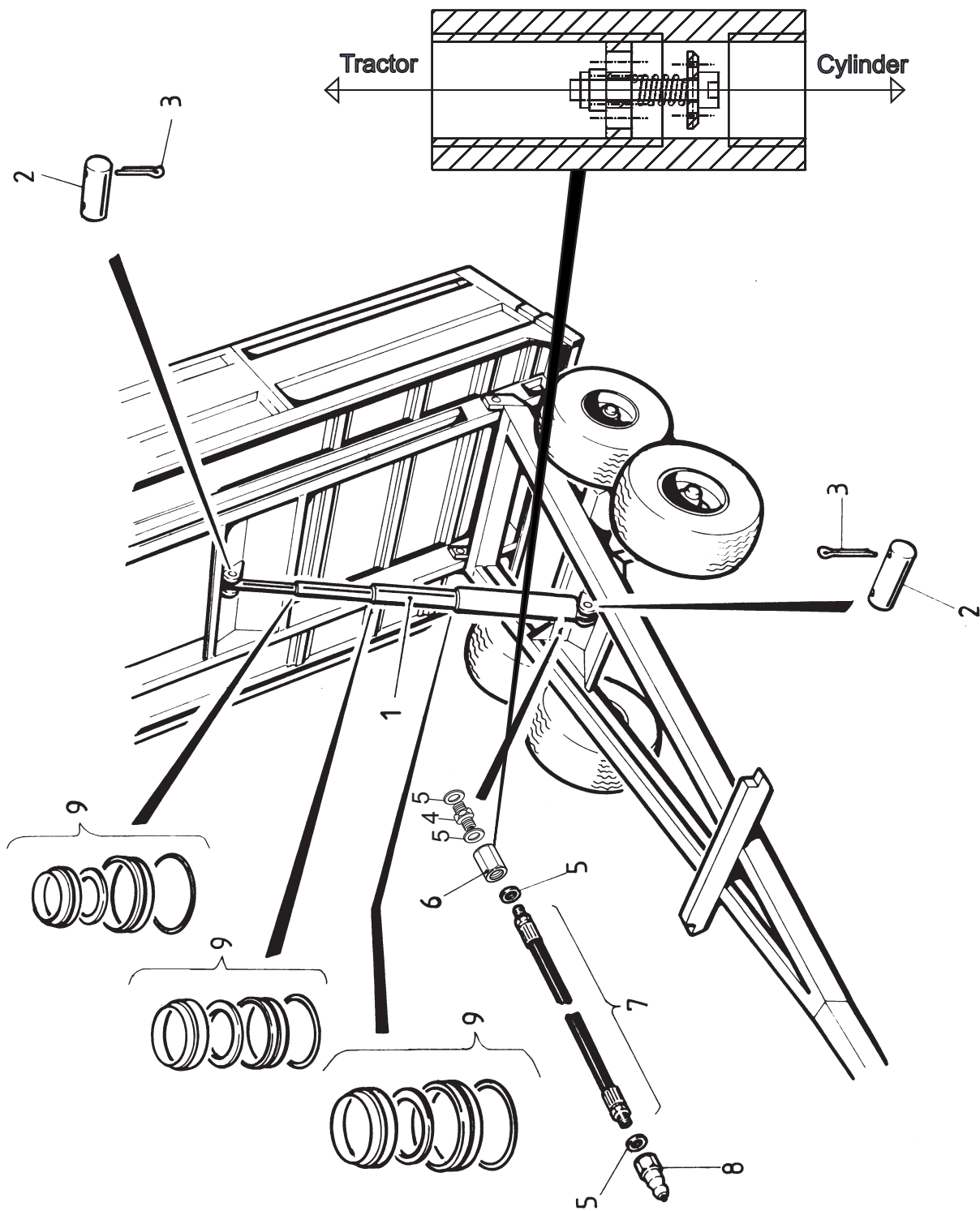


OSA REF	KPL J10 ST J10	VAR. OSA DEL. NR	KOODI KODE	NIMI RUNKO	NAME FRAME
1	1	D26063		VETOSILMUKKA KOOTTU	DRAG LOOP
2	1		M33	ALUSLEVY	WASHER
3	1		M33	MUTTERI	NUT
4	1			SAKSISOKKA	CUTTER PIN
5	1	26115		TUKIJALKA	SUPPORT FOOT
6	2	BA5150004	5X36	SAKSISOKKA	CUTTER PIN
7	1	26118	Ø25	SARANATAPPI	JOINT PIN
8	1	26120	Ø25	LUKITUSTAPPI	LATCH BOLT
9	1	BE8600002	8X45	RENGASSOKKA	RING PIN
10	1	26858	Ø9	HYDR.LETKUN KANNATIN	BRACKET
11	1	24893		LAVAN TUKI	SERVICE SUPPORT
12	2	BA5150004	5X36	SAKSISOKKA	CUTTER PIN
13	1	1751025		NIVELTAPPI	JOINT PIN
14	4	BA61L0004	6.3X50	SAKSISOKKA	CUTTER PIN
15	2	1501518		KIPIN TAPPI	PIN
16	1	D56002	Na4	KIPPISYLINTERI	CYLINDER FOR TIPPER
17	1	D56029		TIVISTESARJA KIPPISYLINTERI	SEAL KIT
18	4	A51900	M20X1.5	MUTTERI	NUT
19	4	B5L134014	M20	JOUSIALUSLEVY	WASHER
20	4	A0L1F1214	M20X50X1.5	RUUVI	SCREW
21	2	1184160		KIPPISARANA TAPPI	BUSH
22 (Norway)	2	BA6230004	6.3X63	SAKSISOKKA	CUTTER PIN
23 (Norway)	2	D5956	5956	PYSÄKÖINTI KIILA	PARKING BLOCK
24 (Norway)	2	D5955	5955	KIILAN PIDIKE	MOUNTING FOR PARKING BLOCK
25 (Norway)	8	A080L1514	M8X20	RUUVI	SCREW
26 (Norway)	8	B580H1624	M8	ALUSLEVY	WASHER
27 (Norway)	8	Ag8111014	M8 IL	MUTTERI	NUT
28 (Norway)	4	AG6113014	M6 IL	MUTTERI	NUT
29 (Norway)	1+1	25718		TAKAHEIJASTIMEN KIINN.	MOUNTING
30 (Norway)	2	D50000385	8301	HEIJASTIN	REFLECTOR
31 (Norway)	4	A060L1524	M6X20	RUUVI	SCREW
32 (Norway)	8	Ag8113014	M8 IL	MUTTERI	NUT
33 (Norway)	8	A080S1514	M8X30	RUUVI	SCREW
34	2	26159		KIINNIKELEVY	FASTENER PLATE
35	1		M10X50	RUUVI	SCREW
	2		M10	MUTTERI	NUT



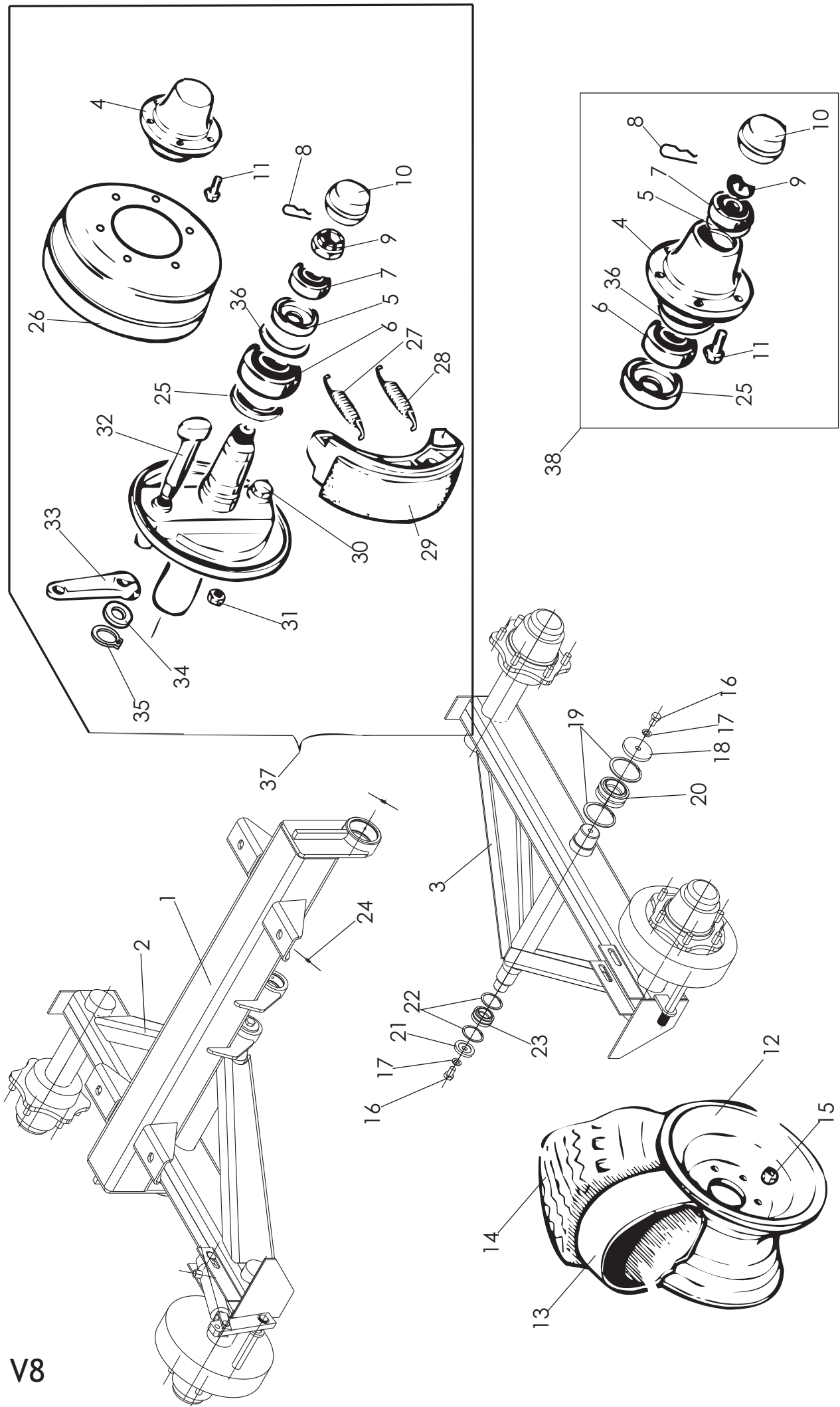
VIITE REF	KPL J10 ST J10	OSANO DELNR	KOODI KODE	NIMI LAVA+LAIDAT	NAME PLATFORM + SIDE PLATES
1	4	26706		SIVUPERUSLAITA KP	BASIC SIDE PLATE
2	1	24100		ETUPERUSLAITA	BASIC FRONT PLATE
3	1	26705		TAKAPERUSLAITA KP	BASIC REAR PLATE
4	4	26700		SIVUVILJALAITA KP	GRAIN SIDE PLATE
5	1	24105		ETUVILJALAITA	GRAIN FRONT PLATE
6	1	26709		TAKAVILJALAITA KP	GRAIN REAR PLATE
7	2	24147		KESKIKARIKKA LYHYT	MIDDLE POLE SHORT
8	1	24152		KULMAKARIKKA LYHYT V.	LEFT CORNER POLE, SHORT.
9	1	24149		KULMAKARIKKA LYHYT O.	RIGHT CORNER POLE, SHORT
10	2	24112		KESKIKARIKKA PITKÄ	MIDDLE POLE LONG
11	1	24138		KULMAKARIKKA PITKÄ V.	LEFT CORNER POLE LONG
12	1	24114		KULMAKARIKKA PITKÄ O.	RIGHT CORNER POLE LONG
13	2	Be4500002	4.5X32	RENGASSOKKA	RING PIN
14	1	1785319		SULKUPELTI	COVER PLATE
15	1	1785340		LUKITUSRUUVI	LOCKING SCREW
16	1	D50000387		HITAAN AJONEUVON K.	SLOW VEHICLE SIGN
17	2	D40001700	4.8X14	POP-NIITTI	BLIN RIVET
18	2	D1062006		SARANATAPPI	PIVOT OF A HINGE
19	2	Be8600002	8X45	RENGASSOKKA	RING PIN
20	2	A08101514	M8X30	RUUVI	SCREW
21	1	29236		AUKAISUTANKO	BAR
22	2	Ag8113014	M8 IL	MUTTERI	NUT
23	1	BE8600002	8X45	RENGASSOKKA	RING PIN
24	1	26121		VÄLITANKO	INTERMEDIATE BAR
25	1	27014		OHJEK. SUOJAPUTKI	MANUAL IN PROTECTIVE COVER
26	1	Ah1107120		ASKELMA SISÄP.	STEP, INSIDE
27	1	26125		RAPUT	STEP, OUTSIDE
28 (Norway)	2	1953107		ETUHEIJASTIMEN KANN.	REFLECTORS BRACKET
29	9	AGA113014	M10 IL	MUTTERI	NUT
30	9	A0A0S1524	M10X25	RUUVI	SCREW
31	2	D56301		HEIJASTIN PYÖREÄ	REFLECTOR
32	4	D50000396	M6X20	HEIJASTIN SIVU Keltaainen	REFLECTOR
33 (Norway)	2	A060L1524	M6 IL	RUUVI	SCREW
34 (Norway)	2	Ag6113014		MUTTERI	NUT
35	2	1956550		LISÄLAIDAN LUKITSIN	LOC
36	2	A0A0L1514	M10X20	RUUVI	SCREW
37	2	B5A0H2214	M10	JOUSIALUSLEVY	LOCK WASHER

J10



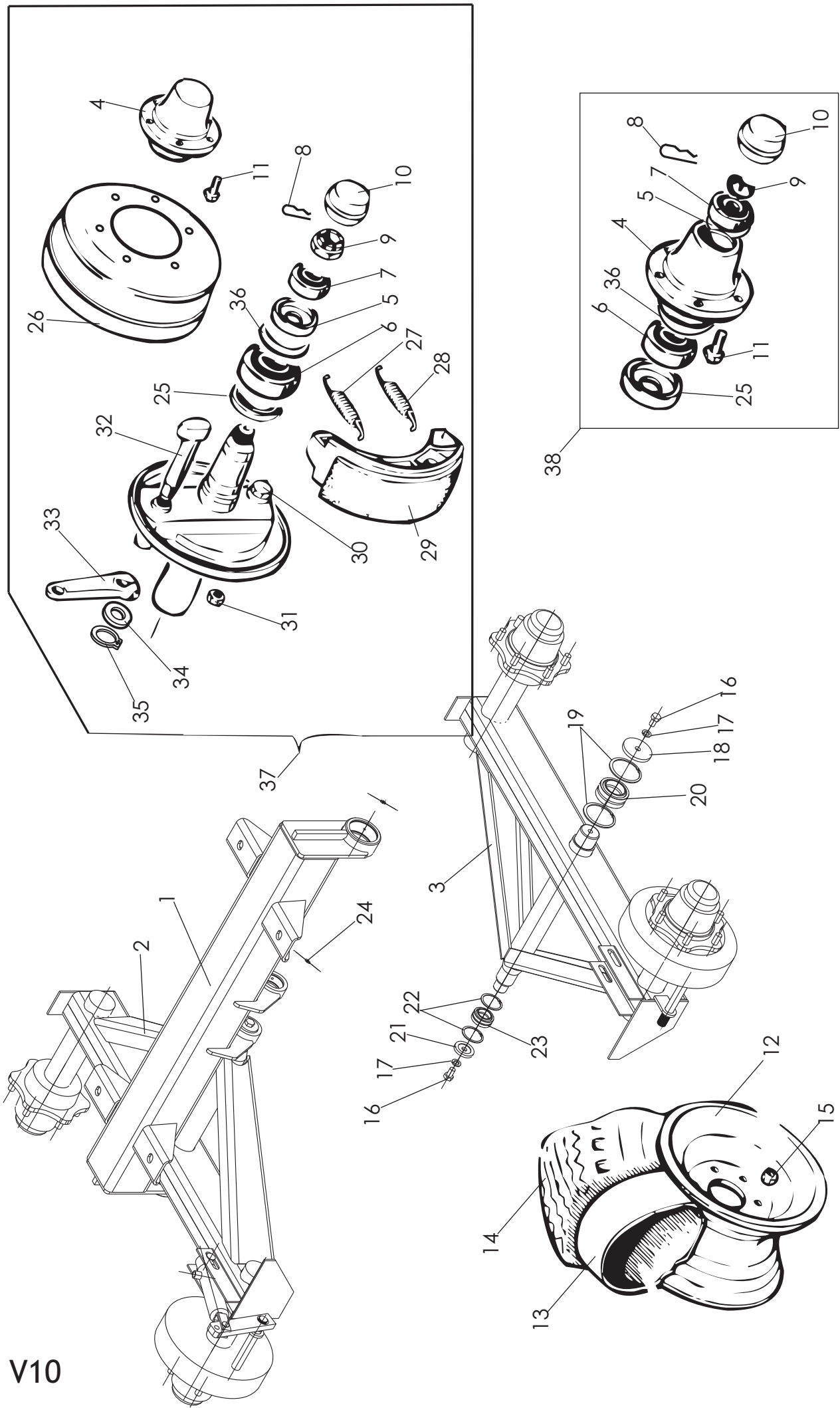
OSA REF	KPL J10 ST J10	VAR. OSA DEL. NR	KOODI KODE	NIMI KIPPAUSLAITTEET J10	NAME TIPPING EQUIPMENTS J10
1	1	20662	1362/629	KIPPISYLINTERI	TIPPINGCYLINDER
2	2	1501518		KIPIN KIINN. TAPPI	PIN
3	4	BA61L0004	6x50	SAKSISOKKA	CUTTER PIN
4	1	D30000380	201-8, 1/2" - 1/2"	KAKSOISNIPPA	DOUBLE NIPPLE
5	4	D30000212	217-8, 1/2"	USIT-TIIVISTE	USIT -SEAL
6	1	20661		TAKAISKUVENTTIILI	MAIN RELIET VALVE
7	1	D26131	5250	HYDRAULILETKU	HYDRAULICAL HOSE
8	1			PIKALITIN KOIRAS	QUICK-COUPLING, MALE
9	1			TIIVISTESARJA	SEAL KIT

V8



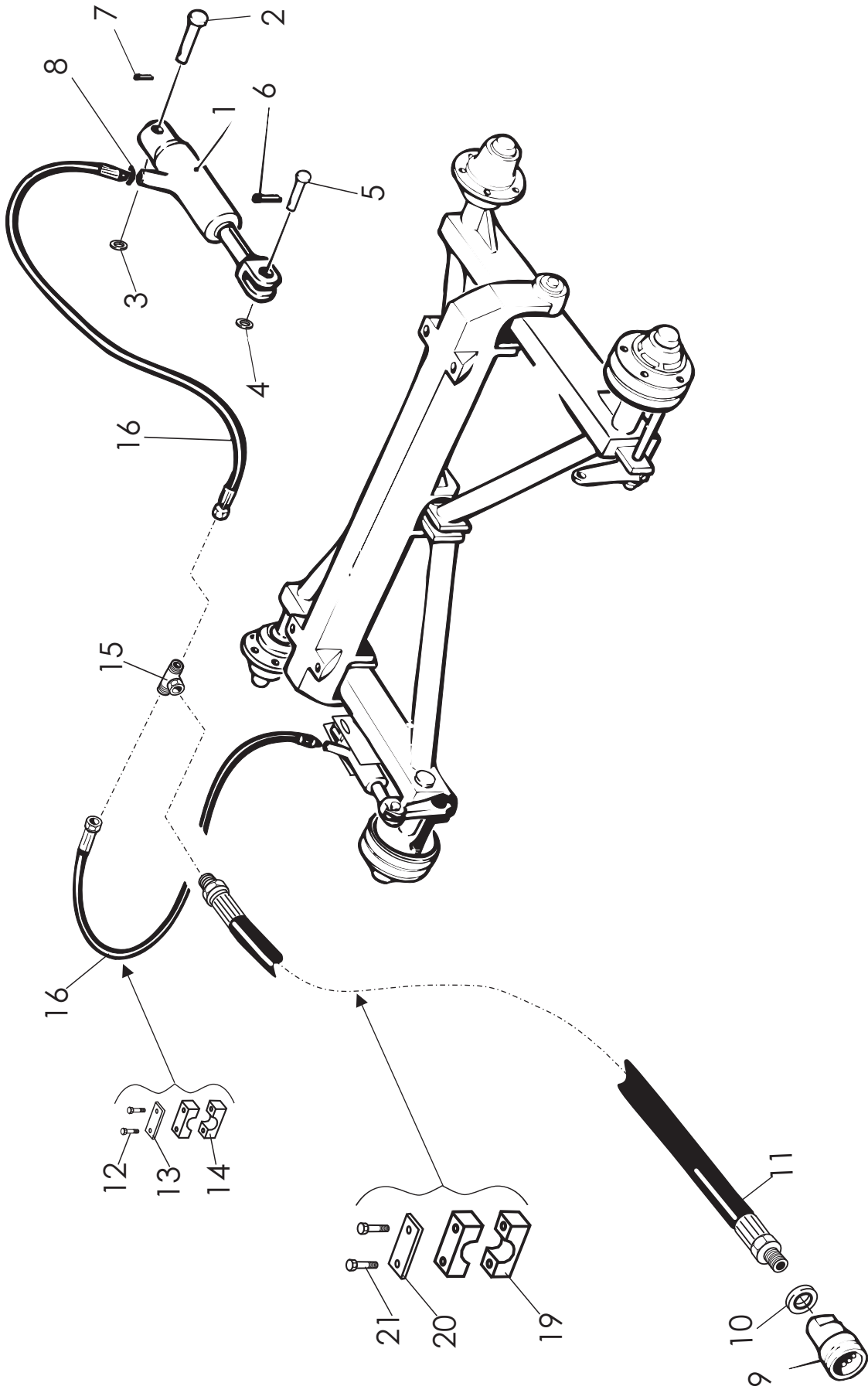
OSA REF	KPL J10 ST J10	VAR. OSA DEL. NR	KOODI KODE	NIMI TELIKSELISTO	NAME BOGIE SHAFT
1	1	26085		PÄÄAKSELI HIITS.	MAIN AXLE
2	1	26088		TELIKEINU JARRUTON OIKEA	BOGIE AXLE, RIGHT, WITHOUT BRAKES
2	1	26079		TELIKEINU JARRULLINEN OIKEA	BOGIE AXLE, RIGHT, WITH BRAKES
3	1	26089		TELIKEINU JARRUTON VASEN	BOGIE AXLE, LEFT, WITHOUT BRAKES
3	1	26087		TELIKEINU JARRULLINEN VASEN	BOGIE AXLE, LEFT, WITH BRAKES
4	4	D904L690-120N		NAPA	HUB
5	4	D915PA52		TIIVISTE	SEAL
6	4	D902CC30213		LAAKERI	BEARING
7	4	D902CC32210		LAAKERI	BEARING
8	4		6X50	SAKSISOKKA	CUTTER PIN
9	4	D908DF39/60		KRUUNUMUTTERI	CROWN MUTTER
10	4	D912T90		PÖLYSUOJA	DUST COVER
11	24	D903C18, D903C18LI		RUUVI	SCREW
12	4	D40061	13X15.5 161/205	VANNE (400)	WHEEL (400)
12	4	D40058	16X17 161/205	VANNE (500)	WHEEL (500)
13	4	D30000111	400X15.5	SISÄRENGAS (400)	INNER TUBE (400)
13	4	D30000113	500X15.5	SISÄRENGAS (500)	INNER TUBE (500)
14	4	D40060	400X15.5	ULKORENGAS	TYRE
14	4	D40059	500X17	ULKORENGAS	TYRE
15	24	D903D18GER	M18X1.5	PYÖRÄNMUTTERI	NUT
16	4	A0G0S1524	M16X25	RUUVI	SCREW
17	4	B5G0U3514	M16	JOUSIALUSLEVY	WASHER
18	2	25314		LUKITUSLAATTA ULOMPI	LOCKWASHER OUTER
19	4	Bh3030024	90X3 DIN472	SEEGER	SEGER
20	2	CEGE60	GE60D0	NIVELLAAKERI	ROCKER BEARING
21	2	25316		LUKITUSLAATTA SISEMPI	LOCKWASHER INNER
22	4	Bh2220021	62X2 DIN472	SEEGER	SEGER
23	2	CEGE40	GE40D0	NIVELLAAKERI	ROCKER BEARING
24	4	Bj6150400	M6X1	RASVANIPPA	GREASE NIPPLE
25	4	D915PG65		ÖLJYTIIVISTE	OILSEAL

V10

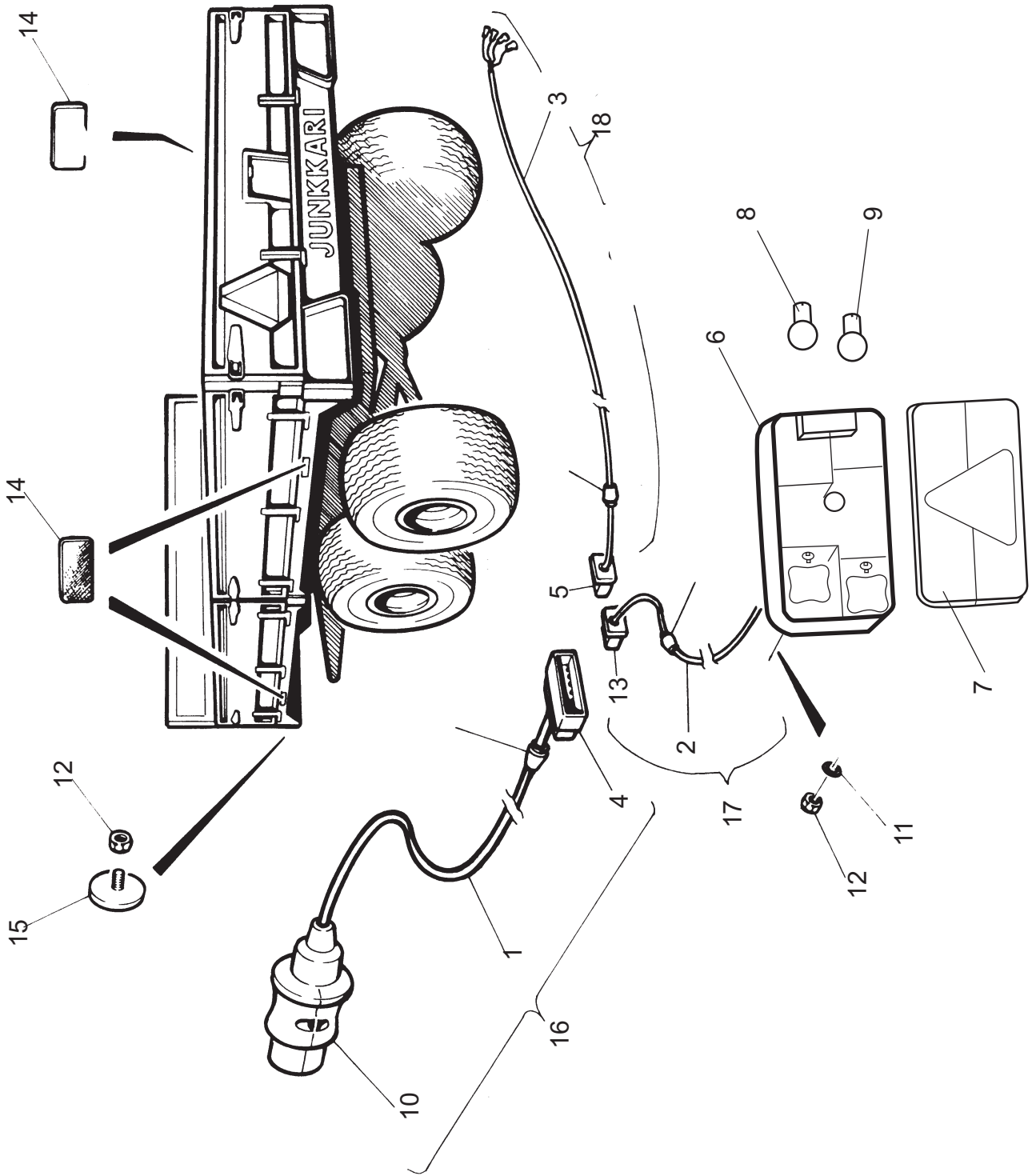


OSA REF	KPL J10 ST J10	VAR. OSA DEL. NR	KOODI KODE	NIMI TELIKSELISTO	NAME BOGIE SHAFT
26	2	D906TL300608	300X60	JARRURUMPU (J10 JARRULLINEN)	BRAKE DRUM (J10 WITH BRAKES)
27	2	D914M300/18		JOUSI (J10 JARRULLINEN)	SPRING (J10 WITH BRAKES)
28	2	D914M300/17S		JOUSI (J10 JARRULLINEN)	SPRING (J10 WITH BRAKES)
29	4	D3FC300ZZ0		JARRUKENKÄ (J10 JARRULLINEN)	BRAKE SHOE(J10 WITH BRAKES)
30	2	D914PF306		SÄÄTÖAKSELI (J10 JARRULLINEN)	SHAFT (J10 WITH BRAKES)
31	2		M16	SÄÄTÖMUTTERI (J10 JARRULLINEN)	ADJUSTMENT NUT (J10 WITH BRAKES)
32	2	D909P026		JARRUAKSELI (J10 JARRULLINEN)	BRAKE AXLE (J10 WITH BRAKES)
33	2	D909F26		JARRUVIPU (J10 JARRULLINEN)	BRAKE LEVER (J10 WITH BRAKES)
34	2		M10	KUUSIOMUTTERI (J10 JARRULLINEN)	NUT (J10 WITH BRAKES)
35	2		M10X60	KUUSIORUUVI (J10 JARRULLINEN)	SCREW (J10 WITH BRAKES)
36	4	D915N30213		NILOSRENGAS	NILOS
37	2	D30308	S7966130G	JARRUNAPA (J10 JARRULLINEN)	BRAKE HUB (J10 WITH BRAKES)
38	2	D30306	S79661	NAPA (J10 JA J13 JARRULLINEN)	HUB (J10 AND J13 WITH BRAKES)
38	4	D30306	S79661	NAPA (J10 JA J13 JARRUTON)	HUB (J10 AND J13 WITHOUT BRAKES)
	1***	9FCA300Z0		JARRUKENKIEN ASENNUSSARJA	BRAKE SHOES INSTALLING KIT (J10)

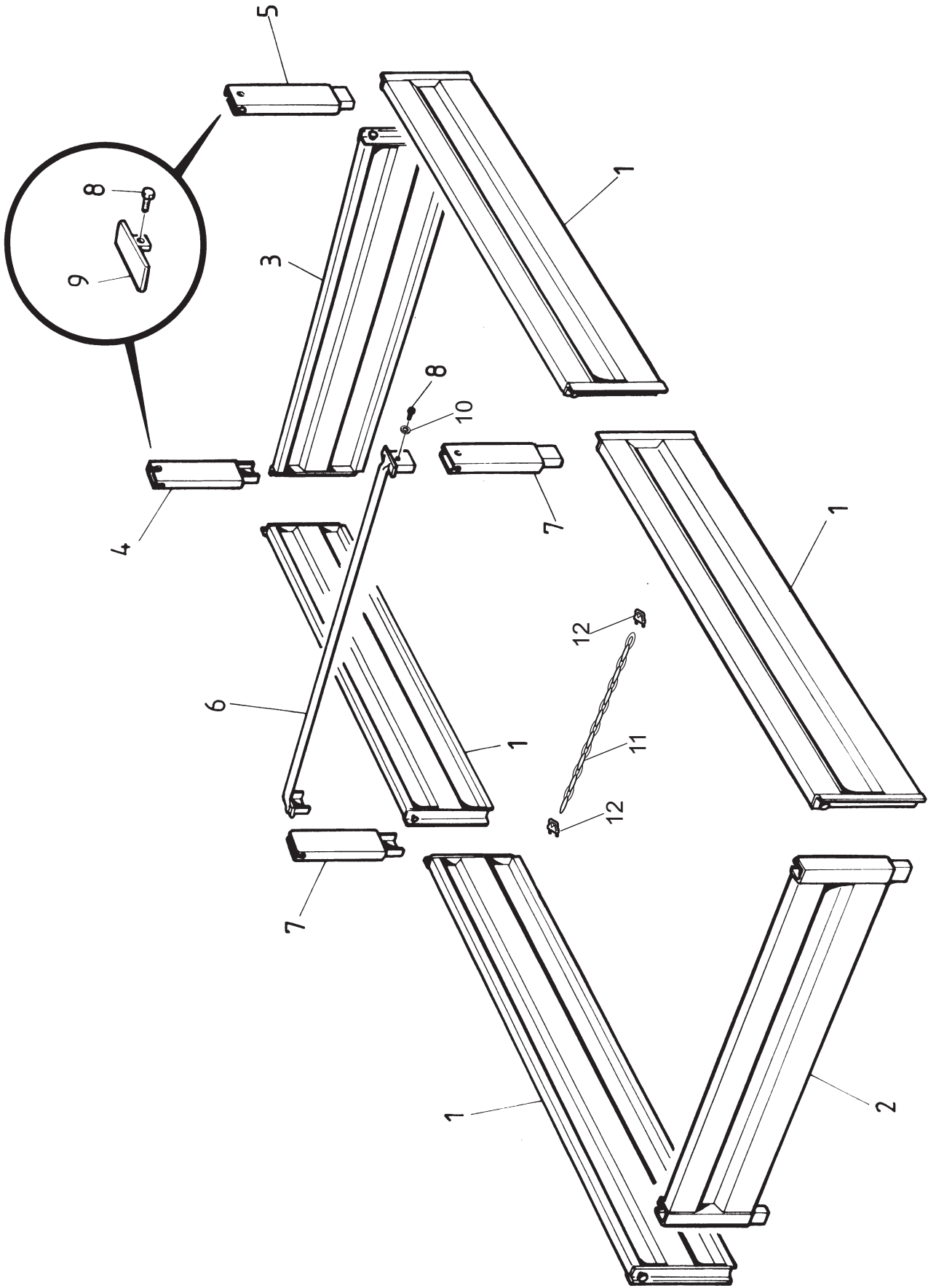
*** SISÄLTÄÄ OSAT 27, 28, 29(2KPL), 30



OSA REF	KPL J10 ST J10	VAR. OSA DEL. NR	KOODI KODE	NIMI JARRUT	NAME BRAKES
1	2	D917PIST.25		JARRUSYLINTERI	BRAKESCYLINDER
2	2	D920\$FP20		TAPPI	BUSH
3	2		M20	ALUSLEVY	WASHER
4	2		M14	ALUSLEVY	WASHER
5	2	D920\$FP14		TAPPI	BUSH
6	2		4X25	SAKSISOKKA	CUTTER PIN
7	2		4X25	SAKSISOKKA	CUTTER PIN
8	2	D30000211	3/8"	USIT-TIIVISTE	USIT-SEAL
9	1	D30231	3/8"	JARRUPIKALIITIN	BRAKE QUICK-COUPLING
10	1	D30000211	3/8"	USIT-TIIVISTE	USIT-SEAL
11	1	D26348	5500 1/2"	JARRULETKU	BRAKE HOSE
12	4		M6X35	RUUVI	SCREW
13	2	D6C316	Ps3	PEITELEVY	COVER PIECE
14	2	D6PS03	C316	KIINNIKE	MOUNTING
15	1	D73706	737-06	T-NIPPA	T-NIPPLE
16	2	D26346	900 3/8"	JARRULETKU	BRAKE HOSE



OSA REF	KPL J10 ST J10	VAR. OSA DEL. NR	KOODI KODE	NIMI SÄHKÖLAITTEET	NAME ELECTRIC EQUIPMENT
1	1		L=7.7 m	PÄÄJOHTO	MAIN CABEL
2	1		L=1.0 m	JOHTO VASEN	CABEL, LEFT
3	1		L=1.8 m	JOHTO OIKEA	CABEL, RIGHT
4	1		700100-475	JAKAJALIITIN	DISTRIBUTING CONNECTOR
5	1		700100-479	LIITIN OIKEA	CONNECTOR
6	1+1		TALMU 1184	VALAISINKOTELO OIKEA / VASEN	LIGHT HOUSIN L/R
7	2	D141284-001	TALMU 1184	VARALASI	GLASS
8	2		12V P21W BA 15S	VILKKULAMPPU	LAMP
9	2		12V P21/5W BA 5S	JARRU/PARKKILAMPPU	LAMP
10	1		7-NAPAINEN	PISTOTULPPA	PLUG, 7-PRONG
11	4		M6	ALUSLEVY	WASHER
12	6		M6 IL	MUTTERI	NUT
13	1		700100-478	LIITIN VASEN	CONNECTOR, L
14	4	D50000396		HEIJASTIN KELTAINEN	REFLECTOR
15	2	D56301		HEIJASTIN VALKOINEN	REFLECTOR
16	1			PÄÄJOHTO KOOTTU	MAIN CABEL
17	1		L=7.7m	JOHTO VASEN KOOTTU	CABEL, LEFT
18	1		L=1.8m	JOHTO OIKEA KOOTTU	CABEL, RIGHT



OSA REF	KPL J10 ST J10	VAR. OSA DEL. NR	KOODI KODE	NIMI LISÄKOROKELAIDAT	NAME ADD.SIDE PLATES
1	4	26214		SIYULISÄLÄITÄ	ADD.SIDE PLATE
2	1	24447		ETULISÄLÄITÄ	ADD.FRONT PLATE
3	1	24452		TAKALISÄLÄITÄ	ADD.REAR PLATE
4	1	29512		KULMAKARIKKA OIKEA	CORNER POLE, RIGHT
5	1	29512		KULMAKARIKKA VASEN	CORNER POLE, LEFT
6	1	26121		VÄLITANKO	INTERMEDIATE BAR
7	2	29514		KESKIKARIKKA	MIDDLE POLE
8	2		M10X20	RUUVI	SCREW
9	2	1956550		LISÄLAIDAN LUKITSIN	LOCKING DEVICE
10	2		M10	JOUSIALUSLEVY	LOCK WASHER
11	1	D56800005	5X32	KETTINKI	CHAIN
12	2	Bc3000002	M8	RUUVISAKKELI	SHACKLE