

Junkkari



A GOOD WAY TO WORK HARD

**VARAOSAKIRJA
SPARE PARTS CATALOGUE
JUNKKARI S-M-T-D
COMBI DRILLS 2021**

SISÄLTÖ

CONTENTS

| | |
|--|-----------|
| 1 SÄILIÖ | |
| HOPPER | 06 |
| 1.1 SÄILIÖ SMTD LANNOITE SAMAN RIVIIN | |
| HOPPER SMTD, FERT INTO THE SAME ROW | 06 |
| 1.2 KONEISTO SMTD, LANNOITE SAMAN RIVIIN | |
| GEAR SMTD, FERT INTO THE SAME ROW | 10 |
| 1.3 SÄILIÖ SMT, LANNOITE ERI RIVIIN | |
| HOPPER SMT, FERT INTO A SEPARATE ROW | 12 |
| 1.4 KONEISTO SMT, LANNOITE ERI RIVIIN | |
| GEAR SMT, FERT INTO A SEPARATE ROW | 14 |
| 1.5 VAIHDELAATIKKO, SIEMEN | |
| GEARBOX, SEED | 16 |
| 1.6 VAIHDELAATIKKO, LANNOITE | |
| GEARBOX, FERTILISER | 17 |
| 1.7 MAAPYÖRÄ | |
| FRICTION WHEEL | 18 |
| 1.8 SYÖTTÖKOTELO, SIEMEN | |
| FEEDING HOPPER, SEED | 20 |
| 1.9 SYÖTTÖKOTELO, LANNOITE | |
| FEEDING HOPPER, FERTILISER | 21 |
| 1.10 RUISKUTUSURAKYTKIN | |
| TRAMLINE SWITCH | 22 |
| 1.11 SYÖTTÖSUPPILOT JA -PUTKET | |
| FEED FUNNELS AND TUBES | 23 |
| 2 RUNKO | |
| FRAME | 24 |
| 2.1 RUNKO S, COMBI | |
| FRAME S, COMBI | 24 |
| 2.2 RUNKO S, LANNOITE ERI RIVIIN | |
| FRAME S, FERT INTO A SEPARATE ROW | 26 |
| 2.3 RUNKO S, VETOJOUSI LANNOITE VANNAS, JAPANI | |
| FRAME S, DRAW-SPRING FERT COULTER, JAPAN | 28 |
| 2.4 VANNASPAINATUKSEN KESKUSSÄÄTÖ S, MEKAANINEN | |
| ADJUSTMENT OF THE COULTER PRESSURE S, MECHANICAL | 30 |
| 2.5 VANNASPAINATUKSEN KESKUSSÄÄTÖ S, JAPANI | |
| ADJUSTMENT OF THE COULTER PRESSURE S, JAPAN | 31 |

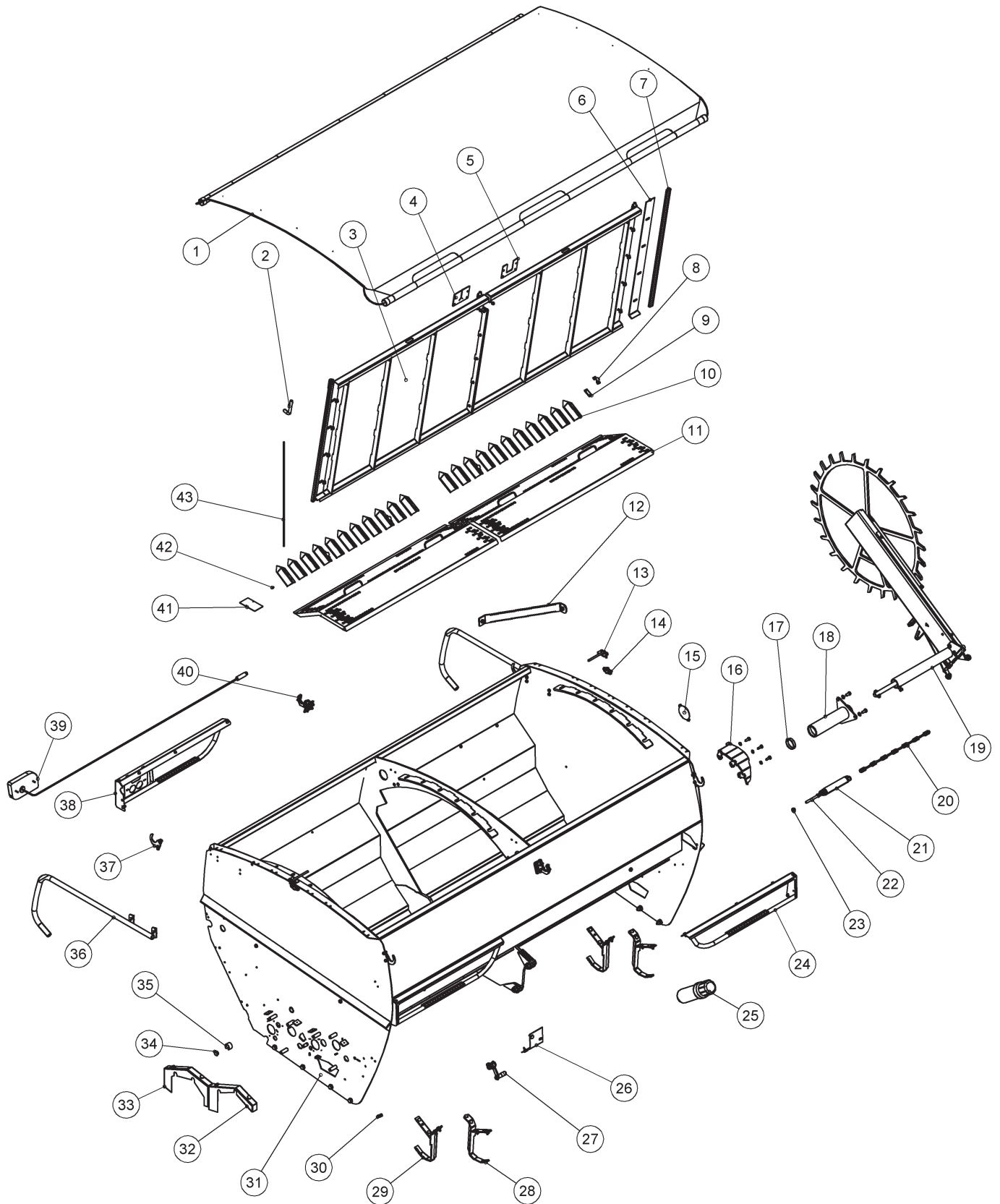
| | |
|--|-----------|
| 2.6 VANNASPAINATUKSEN KESKUSSÄÄTÖ S, HYDRAULINEN | |
| ADJUSTMENT OF THE COULTER PRESSURE S, HYDRAULIC | 32 |
| 2.7 RUNKO M, COMBI | |
| FRAME M, COMBI | 34 |
| 2.8 RUNKO M, LANNOITE ERI RIVIIN/SIEMEN | |
| FRAME M, FERT INTO A SEPARATE ROW/SEED | 36 |
| 2.8.1 LANNOITEVANTAISTO M..... | |
| FERTILISER COULTERS M | 38 |
| 2.9 VANNASPAINATUKSEN KESKUSSÄÄTÖ M | |
| CENTRAL ADJUSTMENT OF THE COULTER PRESSURE M..... | 40 |
| 2.10 RUNKO T, COMBI | |
| FRAME T, COMBI | 42 |
| 2.11 RUNKO T, LANNOITE ERI RIVIIN..... | |
| FRAME T, FERT INTO A SEPARATE ROW..... | 44 |
| 2.12 VANNASPAINATUKSEN KESKUSSÄÄTÖ T | |
| CENTRAL ADJUSTMENT OF THE COULTER PRESSURE T | 46 |
| 2.13 RUNKO D..... | |
| FRAME D | 48 |
| 2.14 VANNASPAINATUKSEN KESKUSSÄÄTÖ D | |
| CENTRAL ADJUSTMENT OF THE COULTERE D | 50 |
| 2.14 VETOLAITE STEADY | |
| DRAWBAR STEADY | 52 |
| 2.15 VETOLAITE HEAVY | |
| DRAWBAR HEAVY | 54 |
| 3 VANTAAT | |
| COULTERS..... | 56 |
| 3.1 LANNOITEVANNAS, S-PIIKKI | |
| FERTILIZER COULTER, S-TINE | 56 |
| 3.2 LANNOITEVANNAS, S-KAKSOISKIEKKO..... | |
| FERT COULTER, S-DOUBLE-DISC COULTER | 57 |
| 3.3 LANNOITEVANNAS, S..... | |
| FERT COULTER S | 58 |
| 3.4 SIEMENVANNAS, S | |
| SEED COULTER, S | 60 |
| 3.5 SIEMENVANNAS, S, JAPANI | |
| SEED COULTER, S, JAPAN | 62 |
| 3.6 LANNOITEVANNAS M | |
| FERTILISER COULTER M | 64 |
| 3.7 SIEMENVANNAS M | |
| SEED COULTER M | 66 |

| | | |
|----------|---|-----------|
| 4 | JYRÄPYÖRÄSTÖ | |
| | WHEEL SET | 72 |
| 4.1 | JYRÄPYÖRÄSTÖN RUNKO SMTD | |
| | FRAME OF THE WHEEL SET SMTD | 72 |
| 4.2 | JYRÄPYÖRÄSTÖN KEINU SMTD | |
| | ROCKER SHAFT OF THE WHEEL SET SMTD | 74 |
| 4.3 | JYRÄPYÖRÄSTÖN SYLINTERI JA HUOLTOTUKI | |
| | CYLINDER AND MAINTENANCE SUPPORT OF THE WHEEL SET ... | 76 |
| 4.4 | JÄLKIARA SMTD | |
| | FOLLOWING HARROW SMTD | 78 |
| 5 | AJOTIETOKONE | |
| | CONTROL UNIT | 80 |
| 5.1 | G-WIZARD KOMPONENTIT | |
| | G-WIZARD COMPONENTS | 80 |
| 5.2 | ISOBUS KOMPONENTIT | |
| | ISOBUS COMPONENTS | 82 |
| 5.3 | PINTA-ALAMITTARI | |
| | SURFACE AREA METER | 84 |
| 6 | VETOAISA | |
| | DRAW BOOM | 86 |
| 6.1 | VETOAISA STEADY, VETOKOUKULLE | |
| | DRAW BOOM STEADY, FOR TOWING HOOK | 86 |
| 6.2 | VETOAISA STEADY, VETOKIDALLE | |
| | DRAW BOOM STEADY, FOR MAW | 87 |
| 6.3 | VETOAISA STEADY, PAKKERILLE | |
| | DRAW BOOM STEADY, FOR PACKER | 88 |
| 6.4 | VETOAISA HEAVY, VETOKOUKULLE | |
| | DRAW BOOM HEAVY, FOR TOW BAR | 89 |
| 6.5 | VETOAISA HEAVY, PAKKERILLE | |
| | DRAW BOOM HEAVY, FOR PACKER | 90 |
| 6.6 | VETOAIJOJEN LETKUTUKSET | |
| | HOSES OF THE DRAW BOOM | 91 |
| 6.7 | VETOKARTTU | |
| | DRAWBAR | 91 |
| 6.8 | PAKKERI | |
| | PACKER | 92 |

| | |
|---|------------|
| 7 LISÄVARUSTEET | |
| ACCESSORIES | 94 |
| 7.3 ETULATA, 1-RIVINEN | |
| FRONT LEVELLER, 1-ROW | 98 |
| 7.4 ETULATA MT, 1-RIVINEN ERILLISET LANN. VANTAAT | |
| FRONT LEVELLER MT, 1-ROW | 100 |
| 7.5 ETULATA MTD, 2-RIVINEN | |
| S-PIIKKIMUOKKAIN MTD, 2-RIVINEN | |
| FRONT LEVELLER, 2-ROW | |
| S-TINE MD, 2-ROW | 102 |
| 7.6 KIEKKOMUOKKAIN MTD | |
| DISC CULTIVATOR MTD | 104 |
| 7.6.1 KIEKKOMUOKKAIN | |
| DISC CULTIVATOR | 106 |
| 7.7 RIVIMERKITSIN | |
| TRACKMARKER | 108 |
| 7.8 RIVIMERKITSIMEN PÄÄ | |
| TRACKMARKER DISC | 110 |
| 7.9 PIENSIEMENLAITE, SÄILIÖ | |
| SMALL SEED DEVICE, HOPPER | 112 |
| 7.10 PIENSIEMENLAITE, KONEISTO | |
| SMALL SEED DEVICE, GEAR | 114 |
| 7.11 SIEMENSEULAT | |
| SIEVES FOR SEED | 116 |
| 7.12 PUOLENKONEEN SULKU | |
| HALF CLOSE | 117 |
| 7.13 LISÄOSAT KULJETUSTA VARTEN SMD | |
| ACCESSORIES FOR TRANSPORTING SMD | 118 |
| 8 KYLVÖN VALMISTELU | |
| PREPARATION OF SEEDING | 119 |

1 SÄILIÖ HOPPER

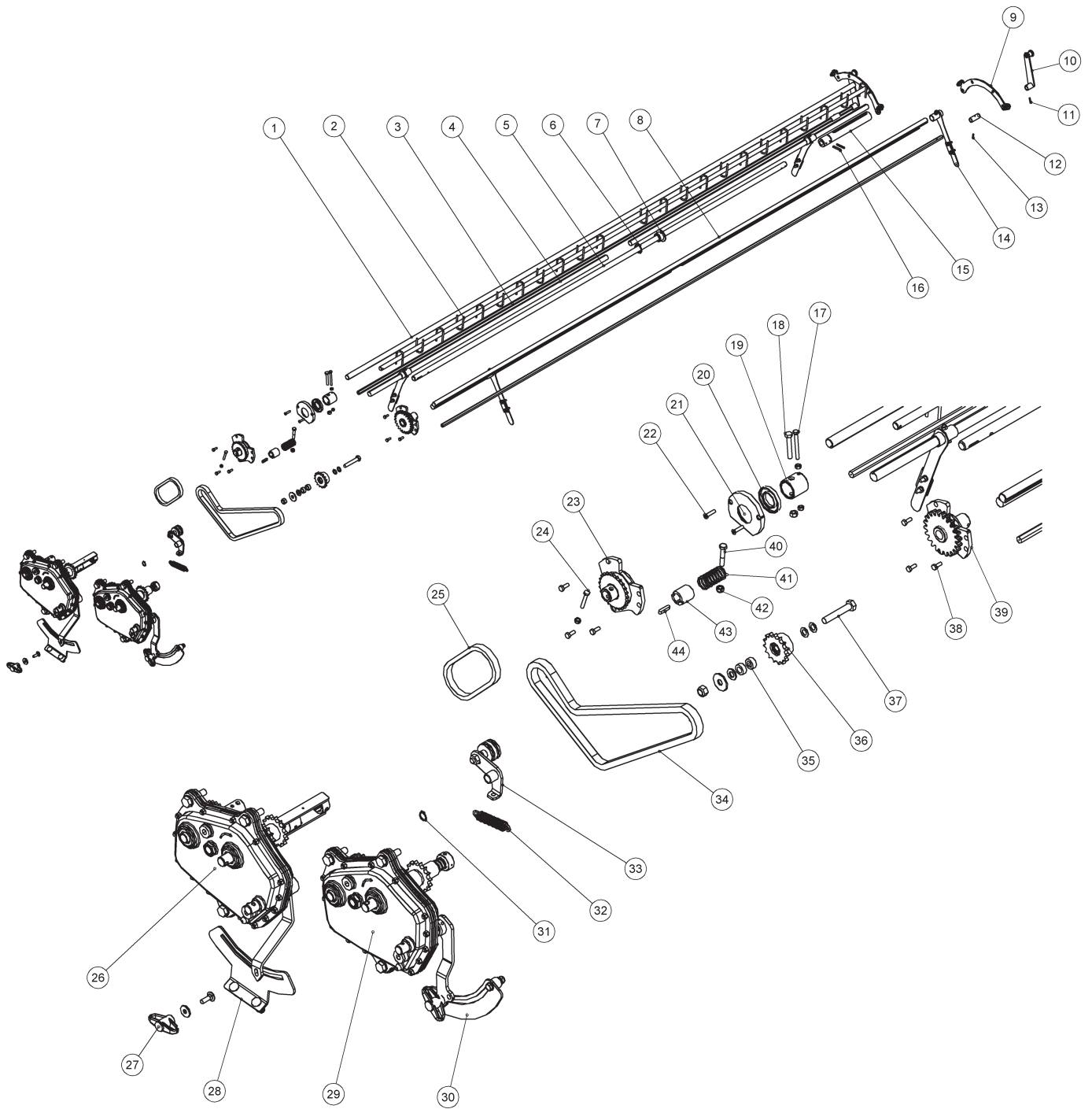
1.1 SÄILIÖ SMTD LANNOITE SAMAN RIVIIN
HOPPER SMTD, FERT INTO THE SAME ROW



| OSA PART | KOODI CODE | NIMITYS | DESCRIPTION | 300 | 400 |
|-------------|---------------|--|------------------------|-----|-----|
| 1 | 33065 | KANSIPEITE KP | LID | 1 | |
| | 33070 | KANSIPEITE KP | LID | | 1 |
| | 33071 | KANSIPEITE KP, ECO | LID | 1 | |
| | 33142 | KANSIPEITE KP, ECO | LID | | 1 |
| 2 | 31819 | LUKKOTAPPI VÄLISEINÄÄN | LOCK PIVOT | 3 | 3 |
| 3 | 31490 | VÄLISEINÄ HITS. OIK. | PARTITION WALL, R | 1 | |
| | 31835 | VÄLISEINÄ HITS. VAS. | PARTITION WALL, L | 1 | |
| | 31916 | VÄLISEINÄ HITS. OIK. | PARTITION WALL, R | | 1 |
| | 31920 | VÄLISEINÄ HITS. VAS. | PARTITION WALL, L | | 1 |
| | 31460 | VÄLISEINÄ HITS. OIK., ECO | PARTITION WALL, R, ECO | 1 | |
| | 31816 | VÄLISEINÄ HITS. VAS., ECO | PARTITION WALL, L, ECO | 1 | |
| | 33141 | VÄLISEINÄ HITS. OIK., ECO | PARTITION WALL, R, ECO | | 1 |
| | 33139 | VÄLISEINÄ HITS. VAS., ECO | PARTITION WALL, L, ECO | | 1 |
| 4 | 31817 | KUMITIIVISTE | SEAL | 1 | 1 |
| 5 | 31829 | VASTALEVY | COUNTER PLATE | 1 | 1 |
| 6 | 31494 | TIIVISTELISTA | PLATE | 2 | 2 |
| | 31459 | TIIVISTELISTA, ECO | PLATE | 2 | 2 |
| 7 | 31495 | TIIVISTE | SEAL,ECO | 2 | 2 |
| | 31469 | TIIVISTE, ECO | SEAL, ECO | 2 | 2 |
| 8 | 160828 | LAAKERIN YLEMPI PUOLIKAS | BEARING, UPPER | 4 | 4 |
| 9 | 12810 | LAAKERIN ALEMPI PUOLIKAS | BEARING, LOWER | 4 | 4 |
| 10 | D17941 | MAESTRON POHJAKARTIO 17941 | BOTTOM CONE | 22 | 30 |
| | 33623 | SULKUKARTIO, D | BOTTOM CONE, D | 12 | 16 |
| 11 | 31864 | LANN. SEULA VAS. 300 SAMARIVI KP | SIEVE, FERTILIZER, L | 1 | |
| | 31863 | LANNOITEP. SEULA .KP OIK. SAMARIVI 300 | SIEVE, FERTILIZER, R | 1 | |
| | 31921 | SEULA VAS. 400 SAMARIVI KP | SIEVE, FERTILIZER, L | | 1 |
| | 31922 | SEULA OIK. 400 SAMARIVI KP | SIEVE, FERTILIZER, R | | 1 |
| 12 | 32994 | TUKI SÄILIÖÖN | STEP | 4 | 4 |
| 13 | 33074 | KIINNITIN HITS. | LID HOLDER | 2 | 2 |
| 14 | V30142 | SIIPIVÄÄNNIN | KNOB | 2 | 2 |
| 15 | 21204 | LISÄSUOJA SEKOITINAKSELILLE | COVER PLATE | 1 | 1 |
| 16 | 34506 | KAARILEVY HITS. | PLATE, FRICTIONWHEEL | 1 | 1 |
| 17 | 17400 | LIUKUHOLKKI | BUSHING | 2 | 2 |
| 18 | 17398 | MAAPYÖRÄN KIINNIKE | HOLDER FRICTION WHEEL | 1 | 1 |
| 19 | 34500 | MAAPYÖRÄ KP | FRICTION WHEEL | 1 | 1 |
| 20 | 17723 | VETOKETTINKI MAAPYÖRÄÄN | CHAIN | 1 | 1 |
| 21 | D14711600 | VETOJOUSI 5*40*250 4-7116S | SPRING | 1 | 1 |
| 22 | 707510 | KIRISTYSRUUVI KIRISTYPANT HITS | SCREW | 1 | 1 |
| 23 | AGC111014 | 6-MUTTERI M12 DIN934-8 ZN | NUT | 1 | 1 |
| 24 | 31599 | ETUPANEELI VAS. | FRONT PNAEL, L | 1 | 1 |
| | 31597 | ETUPANEELI OIK. | FRONT PANEL, R | 1 | 1 |
| 25 | 27015 | OHJEKIRJAN SUOJAPUTKI | TUBE, MANUAL | 1 | 1 |
| 26 | 31932 | SUOJALEVY | COVER PLATE | 1 | 1 |
| 27 | 33485 | KIERTOKOEVEIVI KP | CRANK | 1 | 1 |

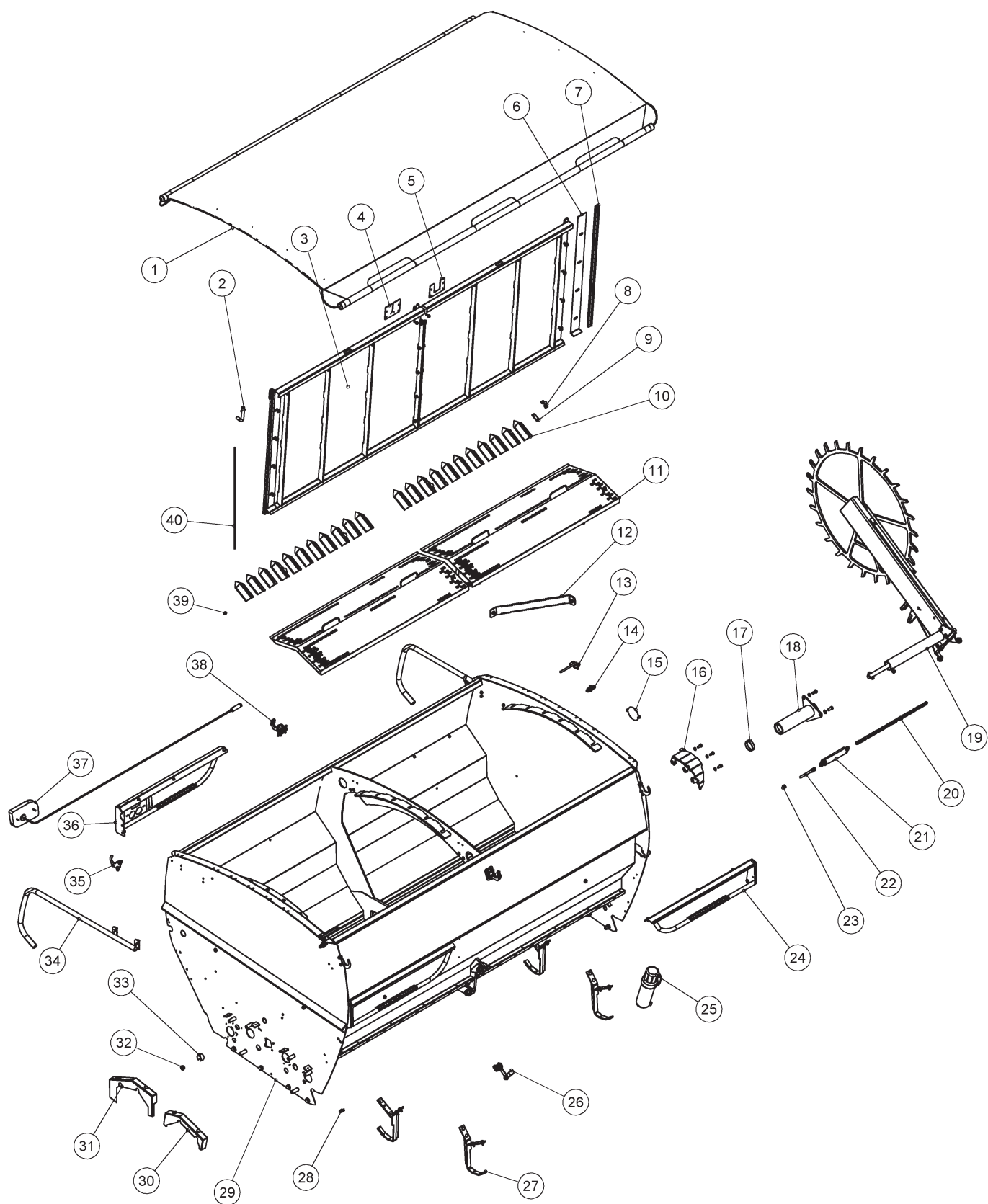
| OSA PART | KOODI CODE | NIMITYS | DESCRIPTION | 300 | 400 |
|-------------|---------------|-------------------------------------|---------------------|-----|-----|
| 28 | 31861 | ASENTOLEVY HITS. | POSITION PLATE | 2 | 2 |
| 29 | 17676 | ASENTOLEVY HITS. | POSITION PLATE | 2 | 2 |
| 30 | 21248 | TULPPA SFL32X0,8-2,0 | PLUG | 4 | 4 |
| 31 | 31471 | SÄILIÖ HITS. LYHYT VÄLI | HOPPER | 1 | |
| | 31810 | SÄILIÖ HITS. LYHYT VÄLI | HOPPER | | 1 |
| | 31779 | SÄILIÖ HITS. LYHYT VÄLI, ECO | HOPPER, ECO | 1 | |
| | 33178 | SÄILIÖ HITS. LYHYT VÄLI, ECO | HOPPER, ECO | | 1 |
| | 31760 | SÄILIÖ HITS. SEED | HOPPER, SEED | 1 | |
| | 33161 | SÄILIÖ HITS. SEED | HOPPER, SEED | | 1 |
| 32 | 31859 | SUOJALEVY LANN.PUOLI | COVER PLATE | 1 | 1 |
| 33 | 31869 | SUOJALEVY SIEM.PUOLI | COVER PLATE | 1 | 1 |
| 34 | 010425 | MUOVITULPPA MUSTA | PLUG | 6 | 6 |
| 35 | 36745 | HOLKKI | BUSHING | 2 | 2 |
| 36 | 33284 | KAIDE OIK. | HANDRAIL, R | 1 | 1 |
| | 33283 | KAIDE VAS. | HANDRAIL, L | 1 | 1 |
| 37 | 35824 | SÄÄTÖLEVY | HOLDER | 4 | 4 |
| 38 | 35915 | TAKAVALO PANEELI OIK. HITS. | TAIL LIGHT PANEL, R | 1 | 1 |
| | 35919 | TAKAVALO PANEELI VAS. HITS. | TAIL LIGHT PANEL, L | 1 | 1 |
| 39 | 26039RH-V | LED-VALAISIN OIK. | TAIL LIGHT, R | 1 | 1 |
| | 26039LH-V | LED-VALAISIN VAS. | TAIL LIGHT, L | 1 | 1 |
| 40 | 33075 | LUKITSIN KP | LOCK PIVOT | 2 | 2 |
| 41 | 33643 | PEITELEVY D | COVER PLATE, D | 12 | 16 |
| 42 | A670G9824 | X-LEVYR.4.8X16 A2 DIN7981C POZ AISI | SCREW | 30 | 38 |
| 43 | 36930 | PERÄVAUNUN TURVAVAIJERI | CABLE | 4 | 4 |

1.2 KONEISTO SMTD, LANNOITE SAMAN RIVIIN GEAR SMTD, FERT INTO THE SAME ROW



| OSA PART | KOODI CODE | NIMITYS | DESCRPTION | 300 | 400 |
|-------------|---------------|-------------------------------|------------------------|-----|-----|
| 1 | 31867 | SYÖTTÖAKSELI SIEM.PUOLI | FEED SHAFT, SEED | 1 | |
| | 31937 | SYÖTTÖAKSELI SIEM.PUOLI | FEED SHAFT, SEED | | 1 |
| 2 | 21206 | SEKOITINAKSELI HITSATTU, SMT | MIXER SHAFT, SMT | 1 | |
| | 21245 | SEKOITINAKSELI HITSATTU, SMT | MIXER SHAFT, SMT | | 1 |
| | 33644 | SEKOITINAKSELI HITSATTU, D | MIXER SHAFT, D | 1 | |
| | 33647 | SEKOITINAKSELI HITSATTU, D | MIXER SHAFT, D | | 1 |
| 3 | 31865 | PIKKULÄPÄN AKSELI | LITTLE FLAP SHAFT | 2 | |
| | 31939 | PIKKULÄPÄN AKSELI | LITTLE FLAP SHAFT | | 2 |
| 4 | 17563 | POHJÄLÄPÄN AKSELI | BOTTOM FLAP SHAFT | 4 | |
| | 18140 | POHJÄLÄPÄN AKSELI | BOTTOM FLAP SHAFT | | 4 |
| 5 | 34516 | KARDAANIAKSELI D=20 L=2040 | DRIVE SHAFT | 1 | |
| | 33004 | KARDAANIAKSELI D=20 L=2041 | DRIVE SHAFT | | 1 |
| 6 | BH1511L12 | SEGERRENG AKS 34X1.5 471 | CIRCLIP | 1 | 1 |
| 7 | 34518 | TUKILAAKERI KARDANILLE D=24 | BEARING | 1 | 1 |
| 8 | 31866 | SYÖTTÖAKSELI LANN.PUOLI | FEED SHAFT, FERTILIZER | 1 | |
| | 31931 | SYÖTTÖAKSELI LANN.PUOLI | FEED SHAFT, FERTILIZER | | 1 |
| 9 | 31821 | ASTEIKKOLEVY | SCALE PLATE | 2 | 2 |
| 10 | 31713 | SÄÄTÖVIPU KOOTTU | LEVER | 2 | 2 |
| 11 | B840N0001 | JOUSISOKKA 4X22 DIN1481 ZNC | TUBULAR PIN | 2 | 2 |
| 12 | 33158 | HOLKKI | BUSHING | 2 | 2 |
| 13 | B840L0001 | JOUSISOKKA 4X20 DIN1481 ZNC | TUBULAR PIN | 2 | 2 |
| 14 | 33620 | VIPU KOOTTU | LEVER | 4 | 4 |
| 15 | 34513 | LIUKUPUTKI VETOAKSELILLE | TUBE | 1 | 1 |
| 16 | B861A0001 | JOUSISOKKA 6X40 DIN1481 ZNC | TUBULAR PIN | 2 | 2 |
| 17 | A03655 | 6-RUUVI M6X70 8.8 DIN931 ZN | SCREW | 1 | 1 |
| 18 | A05101812 | 6-RUUVI M5X50 DIN933 | SCREW | 1 | 1 |
| 19 | 21129 | HOLKKI SEK.AKSELIIN | BUSHING | 1 | 1 |
| 20 | D49009 | STEFA 30*55*7 CRW1R | SHAFT SEAL | 1 | 1 |
| 21 | 19922 | TIIVISTEPESÄ | SEAL HOUSING | 1 | 1 |
| 22 | A060L2025 | URAR. M6X25 4.8 DIN84 ZN | SCREW | 2 | 2 |
| 23 | 20627 | HP KOOTTU SEKOITINAKS. | BEARING | 1 | 1 |
| 24 | A061A1524 | 6-RUUVI M6X40 8.8 DIN933 ZN | SCREW | 1 | 1 |
| 25 | 21239 | RULLAKETJU 3/8" 43-LENKKIÄ | CHAIN | 1 | 1 |
| 26 | 34521 | VAIHDELAATIKKO KOOTTU SP | GEARBOX | 1 | 1 |
| 27 | V30142 | SIIPIVÄÄNNIN | KNOB | 2 | 2 |
| | 33924 | MEKAANISEN SÄÄDÖN OSAT | ADJUSTMENT PARTS | 2 | 2 |
| 28 | 31347 | KAARILEVY SIEMENPUOLI | POSITION PLATE | 1 | 1 |
| 29 | 31870 | VAIHDELAATIKKO LANN.PUOLI KP | GEARBOX | 1 | 1 |
| 30 | 21114 | ASTEIKKOKAARI LANNOITEP. | POSITION PLATE | 1 | 1 |
| 31 | BH0H11L16 | SEGER RENG AKS 16X1 471 | CIRCLIP | 1 | 1 |
| 32 | E63785 | VETOJOUSI 3*20*90 410616 | SPRING | 1 | 1 |
| 33 | 19081 | KETJUNKIRISTÄJÄ HITS | CHAIN TENSIONER | 1 | 1 |
| | 137224 | RULLA KETJUNKIRISTÄJÄÄN | ROLL | 1 | 1 |
| 34 | 31987 | RULLAKETJU 1/2" 87-LENKKIÄ | CHAIN | 1 | 1 |
| 35 | 13445 | HOLKKI KETJUNKIRISTÄJÄÄN | BUSHING | 2 | 2 |
| 36 | 137350 | KÄYTTÖPYÖRÄ Z15 LAAKEROINTI | SPROCKET | 1 | 1 |
| 37 | A0C2A1514 | 6-RUUVI M12X70 8.8 DIN931 ZNC | SCREW | 1 | 1 |
| 38 | A060G1024 | 6-RUUVI M6X16 8.8 DIN933 ZN | SCREW | 6 | 6 |
| 39 | 20626 | HP KOOTTU S-PUOLEN SYÖTTÖAKS. | BEARING | 1 | 1 |
| 40 | A081F1014 | 6-RUUVI M8X45 8.8 DIN931 ZN | SCREW | 1 | 1 |
| 41 | 34531 | PURISTUSJOUSI | SPRING | 1 | 1 |
| 42 | AG8113014 | 6MUTTERI II M 8 DIN985-8 ZN | NUT | 2 | 2 |
| 43 | 71053 | KYTKINNAPA VAS. | CLUTCH SOCKET | 1 | 1 |
| 44 | 31878 | KIILA 6X6-28 | COTTER | 1 | 1 |

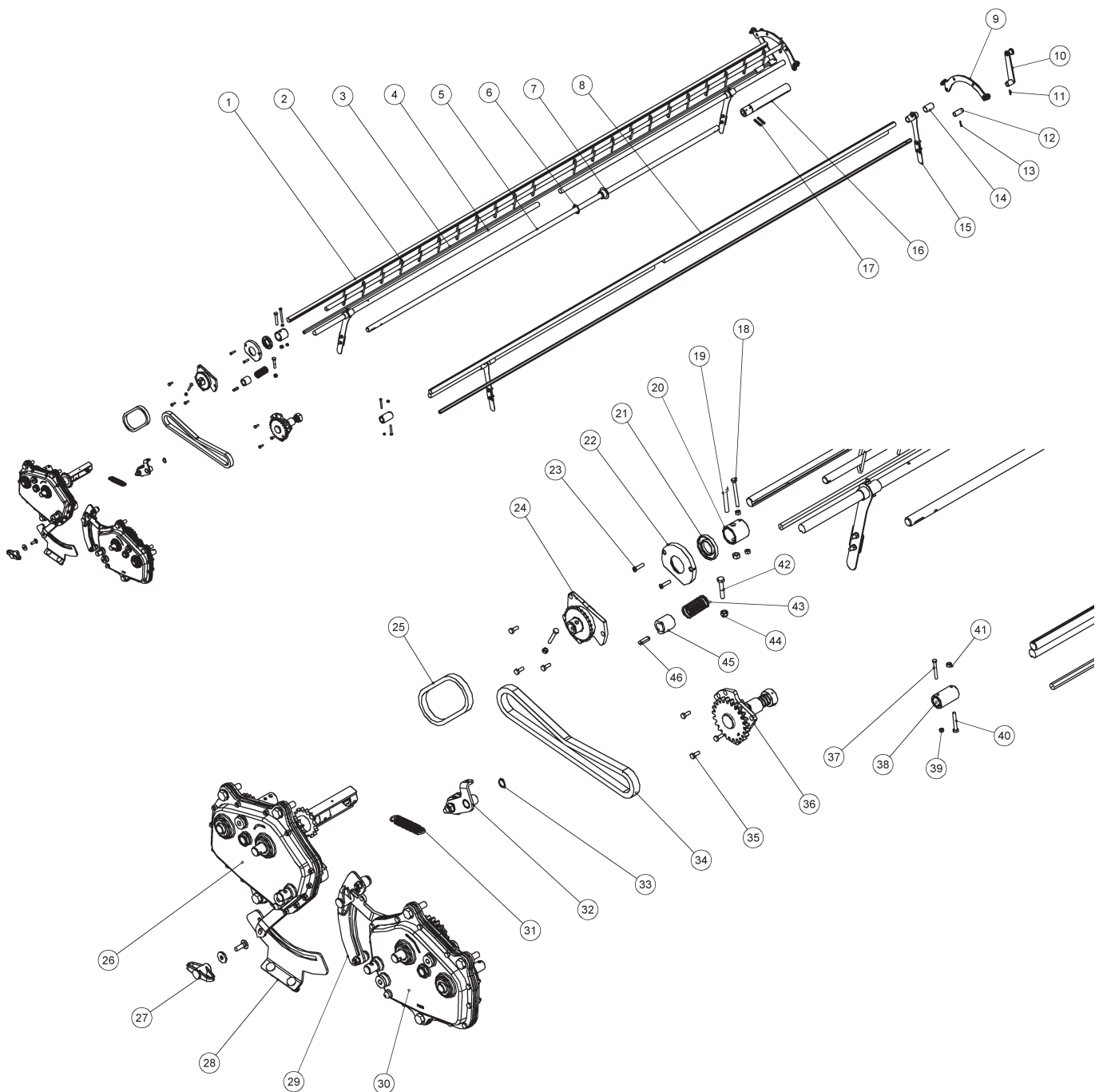
1.3 SÄILIÖ SMT, LANNOITE ERI RIVIIN HOPPER SMT, FERT INTO A SEPARATE ROW



| OSA PART | KOODE CODE | NIMITYS | DESCRIPTION | 300 | 400 |
|-------------|---------------|---------------------------------|------------------------|-----|-----|
| 1 | 33065 | KANSIPEITE KP | LID | 1 | |
| | 33070 | KANSIPEITE KP | LID | | 1 |
| | 33071 | KANSIPEITE KP, ECO | LID | 1 | |
| | 33142 | KANSIPEITE KP, ECO | LID | | 1 |
| 2 | 31819 | LUKKOTAPPI VÄLISEINÄÄN | LOCK PIVOT | 3 | 3 |
| 3 | 31490 | VÄLISEINÄ HITS. OIK. | PARTITION WALL, R | 1 | 1 |
| | 31835 | VÄLISEINÄ HITS. VAS. | PARTITION WALL, L | 1 | |
| | 31916 | VÄLISEINÄ HITS. OIK. | PARTITION WALL, R | | 1 |
| | 31920 | VÄLISEINÄ HITS. VAS. | PARTITION WALL, L | | 1 |
| | 31460 | VÄLISEINÄ HITS. OIK., ECO | PARTITION WALL, R, ECO | 1 | |
| | 31816 | VÄLISEINÄ HITS. VAS., ECO | PARTITION WALL, L, ECO | 1 | |
| | 33141 | VÄLISEINÄ HITS. OIK., ECO | PARTITION WALL, R, ECO | | 1 |
| | 33139 | VÄLISEINÄ HITS. VAS., ECO | PARTITION WALL, L, ECO | | 1 |
| 4 | 31817 | KUMITIIIVISTE | SEAL | 1 | 1 |
| 5 | 31829 | VASTALEVY | COUNTER PLATE | 1 | 1 |
| 6 | 31494 | TIIVISTELISTA | PLATE | 2 | 2 |
| | 31459 | TIIVISTELISTA, ECO | PLATE, ECO | 2 | 2 |
| 7 | 31495 | TIIVISTE | SEAL | 2 | 2 |
| | 31469 | TIIVISTE, ECO | SEAL | 2 | 2 |
| 8 | 160828 | LAAKERIN YLEMPI PUOLIKAS | BEARING, UPPER | 4 | 4 |
| 9 | 12810 | LAAKERIN ALEMPI PUOLIKAS | BEARING, LOWER | 4 | 4 |
| 10 | D17941 | MAESTRON POHJAKARTIO 17941 | BOTTOM CONE | 22 | 30 |
| 11 | 31423 | LANNOITE SEULA KP VAS. ERIRIVI | SIEVE, FERTILIZER, L | 1 | |
| | 31421 | LANNOITE SEULA KP OIK. ERIRIVI | SIEVE, FERTILIZER, R | 1 | |
| | 33135 | SEULA VAS. KP ERIRIVI | SIEVE, FERTILIZER, L | | 1 |
| | 33134 | SEULA OIK. KP ERIRIVI | SIEVE, FERTILIZER, R | | 1 |
| 12 | 32994 | TUKI SÄILIÖÖN | STEP | 4 | 4 |
| 13 | 33074 | KIINNITIN HITS. | LID HOLDER | 2 | 2 |
| 14 | V30142 | SIIPIVÄÄNNIN | KNOB | 2 | 2 |
| 15 | 21204 | LISÄSUOJA SEKOITINAKSELILLE | COVER PLATE | 1 | 1 |
| 16 | 34506 | KAARILEVY HITS. | PLATE, FRICTION WHEEL | 1 | 1 |
| 17 | 17400 | LIUKUHOLKKI | BUSHING | 2 | 2 |
| 18 | 17398 | MAAPYÖRÄN KIINNIKE | HOLDER, FRICTION WHEEL | 1 | 1 |
| 19 | 34500 | MAAPYÖRÄ KP | FRICTION WHEEL | 1 | 1 |
| 20 | 17723 | VETOKETTINKI MAAPYÖRÄÄN | CHAIN | 1 | 1 |
| 21 | D14711600 | VETOJOUSI 5*40*250 4-7116S | SPRING | 1 | 1 |
| 22 | 707510 | KIRISTYSRUUVI KIRISTYPANT HITS | SCREW | 1 | 1 |
| 23 | AGC111014 | 6-MUTTERI M12 DIN934-8 ZN | NUT | 1 | 1 |
| 24 | 31599 | ETUPANEELI VAS. | FRONT PANEL, L | 1 | 1 |
| | 31597 | ETUPANEELI OIK. | FRONT PANEL, R | 1 | 1 |
| 25 | 27015 | OHJEKIRJAN SUOJAPUTKI | TUBE, MANUAL | 1 | 1 |
| 26 | 33485 | KIERTOKOEVEIVI KP | CRANK | 1 | 1 |
| 27 | 17676 | ASENTOLEVY HITS. | POSITION PLATE | 4 | 4 |
| 28 | 21248 | TULPPA SFL32X0,8-2,0 | PLUG | 4 | 4 |
| 29 | 31730 | SÄILIÖ HITS. ISO VÄLI | HOPPER | 1 | |
| | 33177 | SÄILIÖ HITS. ISO VÄLI | HOPPER | | 1 |
| | 31430 | PIKKUSÄILIÖ HITS. ISO VÄLI, ECO | HOPPER, ECO | 1 | |
| | 33127 | SÄILIÖ HITS. 400 ERIRIVI, ECO | HOPPER, ECO | | 1 |
| 30 | 31912 | SUOJALEVY LANN.PUOLI | COVER PLATE | 1 | 1 |
| 31 | 31869 | SUOJALEVY SIEM.PUOLI | COVER PLATE | 1 | 1 |
| 32 | 010425 | MUOVITULPPA MUSTA | PLUG | 6 | 6 |
| 33 | 36745 | HOLKKI | BUSHING | 2 | 2 |
| 34 | 33284 | KAIDE OIK. | HAND RAIL, R | 1 | 1 |
| | 33283 | KAIDE VAS. | HANDRAIL, L | 1 | 1 |

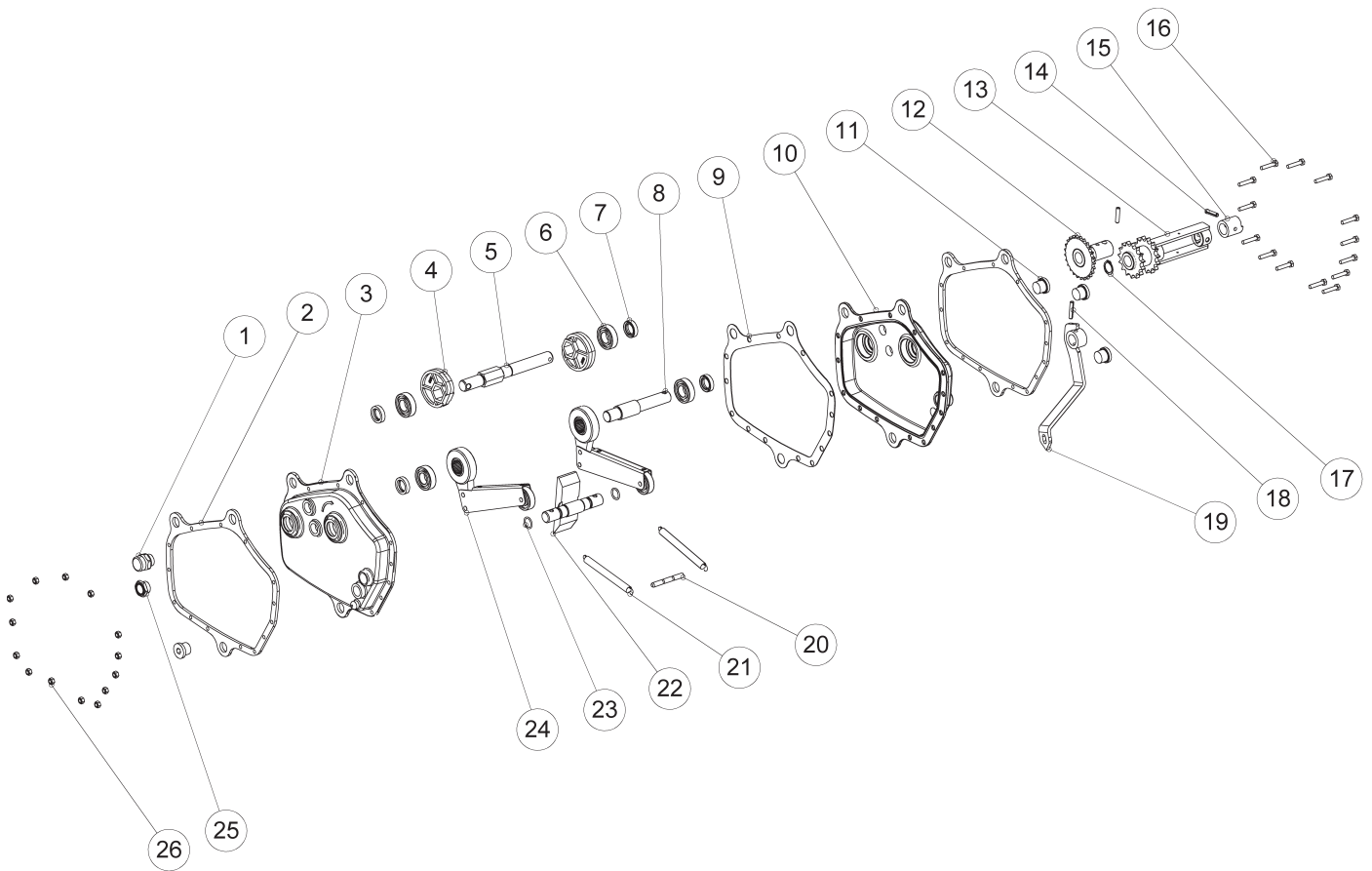
| OSA PART | KOODE CODE | NIMITYS | DESCRIPTION | 300 | 400 |
|-------------|---------------|-------------------------------------|---------------------|-----|-----|
| 35 | 35824 | SÄÄTÖLEVY | HOLDER | 4 | 4 |
| 36 | 35915 | TAKAVALO PANEELI OIK. HITS. | TAIL LIGHT PANEL, R | 1 | 1 |
| | 35919 | TAKAVALO PANEELI VAS. HITS. | TAIL LIGHT PANEL, L | 1 | 1 |
| 37 | 26039RH-V | LED-VALAISIN OIK. | TAIL LIGHT, R | 1 | 1 |
| | 26039LH-V | LED-VALAISIN VAS. | TAIL LIGHT, L | 1 | 1 |
| 38 | 33075 | LUKITSIN KP | LOCK | 2 | 2 |
| 39 | A670G9824 | X-LEVYR.4.8X16 A2 DIN7981C POZ AISI | SCREW | 30 | 38 |
| 40 | 36930 | PERÄVAUNUN TURVAVAIJERI | CABLE | 4 | 4 |

1.4 KONEISTO SMT, LANNOITE ERI RIVIIN GEAR SMT, FERT INTO A SEPARATE ROW



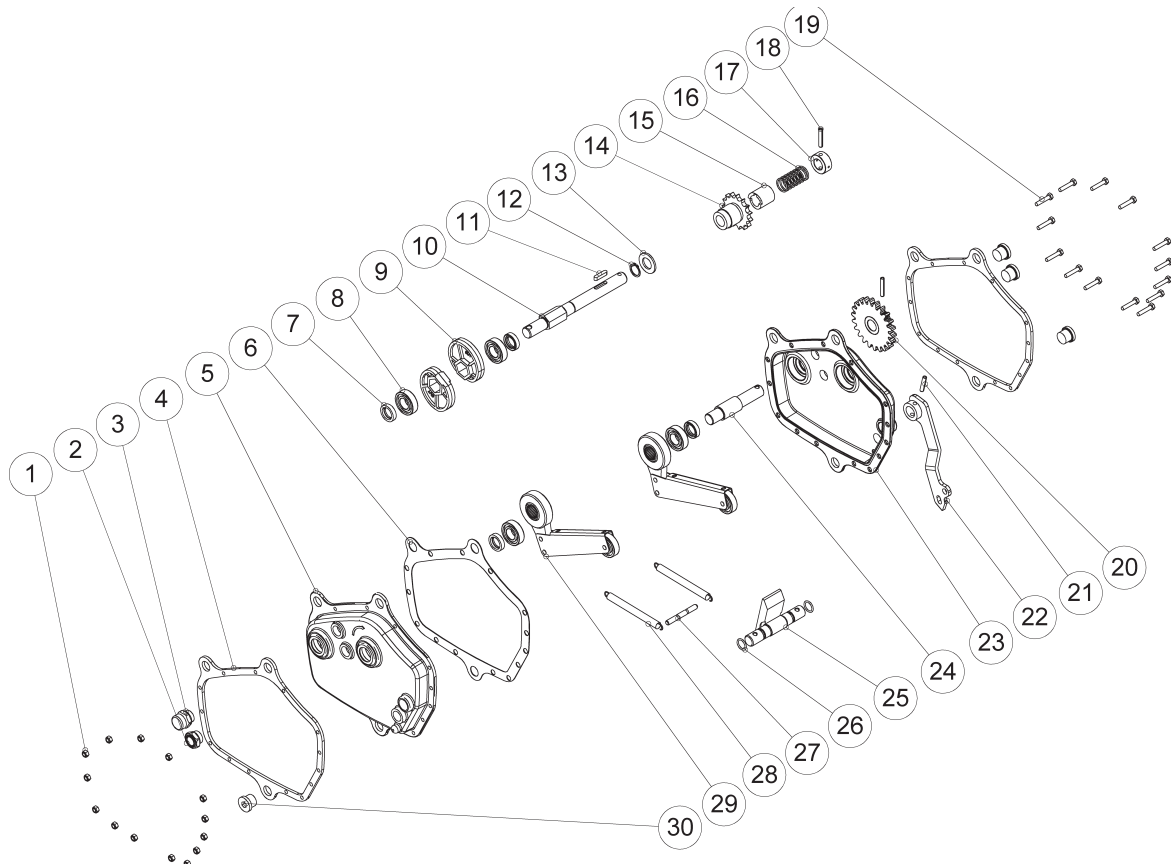
| OSA PART | KOODI CODE | NIMITYS | DESCRIPTION | 300 | 400 |
|-------------|---------------|-------------------------------|-------------------|-----|-----|
| 1 | 31867 | SYÖTTÖAKSELI SIEM.PUOLI | FEED SHAFT | 1 | |
| | 31937 | SYÖTTÖAKSELI SIEM.PUOLI | FEED SHAFT | | 1 |
| 2 | 21206 | SEKOITINAKSELI HITSATTU | MIXER SHAFT | 1 | |
| | 21245 | SEKOITINAKSELI HITSATTU | MIXER SHAFT | | 1 |
| 3 | 31865 | PIKKULÄPÄN AKSELI | LITTLE FLAP SHAFT | 1 | |
| | 31939 | PIKKULÄPÄN AKSELI | LITTLE FLAP SHAFT | | 1 |
| 4 | 17563 | POHJÄLÄPÄN AKSELI | BOTTON FLAP SHAFT | 2 | |
| | 18140 | POHJÄLÄPÄN AKSELI | BOTTON FLAP SHAFT | | 2 |
| 5 | 34516 | KARDAANIAKSELI D=20 L=2040 | DRIVE SHAFT | 1 | |
| | 33004 | KARDAANIAKSELI | DRIVE SHAFT | | 1 |
| 6 | BH1511L12 | SEGERRENG AKS 34X1.5 471 | CIRCLIP | 1 | 1 |
| 7 | 34518 | TUKILAAKERI KARDANILLE D=24 | BEARING | 1 | 1 |
| 8 | 31866 | SYÖTTÖAKSELI LANN.PUOLI | FEED SHAFT | 1 | |
| | 31931 | SYÖTTÖAKSELI LANN.PUOLI | FEED SHAFT | | 1 |
| 9 | 31821 | ASTEIKKOLEVY | SCALE PLATE | 2 | 2 |
| 10 | 31713 | SÄÄTÖVIPU KOOTTU | LEVER | 2 | 2 |
| 11 | B840N0001 | JOUSISOKKA 4X22 DIN1481 ZNC | TUBULAR PIN | 2 | 2 |
| 12 | 33158 | HOLKKI | BUSHING | 2 | 2 |
| 13 | B840L0001 | JOUSISOKKA 4X20 DIN1481 ZNC | TUBULAR PIN | 2 | 2 |
| 14 | 33143 | HOLKKI | BUSHING | 1 | 1 |
| | 33144 | HOLKKI | BUSHING | 1 | 1 |
| 15 | 33620 | VIPU KOOTTU | LEVER | 4 | 4 |
| 16 | 34513 | LIUKUPUTKI VETOAKSELILLE | TUBE | 1 | 1 |
| 17 | B861A0001 | JOUSISOKKA 6X40 DIN1481 ZNC | TUBULAR PIN | 2 | 2 |
| 18 | A03559 | 6-RUUVI M6X70 8.8 DIN931 ZN | SCREW | 1 | 1 |
| 19 | A05101812 | 6-RUUVI M5X50 DIN933 | SCREW | 1 | 1 |
| 20 | 21129 | HOLKKI SEK.AKSELIIN | BUSHING | 1 | 1 |
| 21 | D49009 | STEFA 30*55*7 CRW1R | SHAFT SEAL | 1 | 1 |
| 22 | 19922 | TIIVISTEPESÄ | SEAL HOUSING | 1 | 1 |
| 23 | A060L2025 | URAR. M6X25 4.8 DIN 84 ZN | SCREW | 2 | 2 |
| 24 | 20627 | HP KOOTTU SEKOITINAKS. | BEARING | 1 | 1 |
| 25 | 21239 | RULLAKETJU 3/8" 43-LENKKIÄ | CHAIN | 1 | 1 |
| 26 | 34521 | VAIHDELAATIKKO KOOTTU SP | GEARBOX | 1 | 1 |
| 27 | V30142 | SIIPIVÄÄNNIN | KNOB | 2 | 2 |
| | 33924 | MEKAANISEN SÄÄDÖN OSAT | ADJUSTMENT PARTS | 2 | 2 |
| 28 | 31347 | KAARILEVY SIEMENPUOLI | POSITION PLATE | 1 | 1 |
| 29 | 21114 | ASTEIKKOKAARI LANNOITEP. | POSITION PLATE | 1 | 1 |
| 30 | 33917 | VAIHDELAATIKKO LP KP Z21 | GEARBOX | 1 | 1 |
| 31 | E63785 | VETOJOUSI 3*20*90 410616 | SPRING | 1 | 1 |
| 32 | 19081 | KETJUNKIRISTÄJÄ HITS | CHAIN TENSIONER | 1 | 1 |
| | 137224 | RULLA KETJUNKIRISTÄJÄÄN | ROLL | 1 | 1 |
| 33 | BH0H11L16 | SEGER RENG AKS 16X1 471 | CIRCLIP | 1 | 1 |
| 34 | 33915 | RULLAKETJU 1/2" 65-LENKKIÄ | CHAIN | 1 | 1 |
| 35 | A060G1024 | 6-RUUVI M6X16 8.8 DIN933 ZN | SCREW | 6 | 6 |
| 36 | 33916 | HP KYTKIN LP KP Z13/23 | BEARING | 1 | 1 |
| 37 | A01270 | 6-RUUVI M5X40 8.8 DIN 933 ZNC | SCREW | 1 | 1 |
| 38 | 31911 | HOLKKI | BUSHING | 1 | 1 |
| 39 | AG5113014 | 6-MUTTERI II M 5 DIN 985-8 ZN | NUT | 1 | 1 |
| 40 | A061A1524 | 6-RUUVI M6X40 8.8 DIN933 ZN | SCREW | 2 | 2 |
| 41 | AG6113014 | 6-MUTTERI II M 6 DIN985-8 ZN | NUT | 2 | 2 |
| 42 | A081F1014 | 6-RUUVI M8X45 8.8 DIN 931 ZN | SCREW | 1 | 1 |
| 43 | 34531 | PURISTUSJOUSI | SPRING | 1 | 1 |
| 44 | AG8113014 | 6-MUTTERI II M 8 DIN985-8 ZN | NUT | 2 | 2 |
| 45 | 71053 | KYTKINNAPA VAS. | CLUTCH SOCKET | 1 | 1 |
| 46 | 31878 | KIILA 6X6-28 | COTTER | 1 | 1 |

1.5 VAIHDELAATIKKO, SIEMEN GEARBOX, SEED



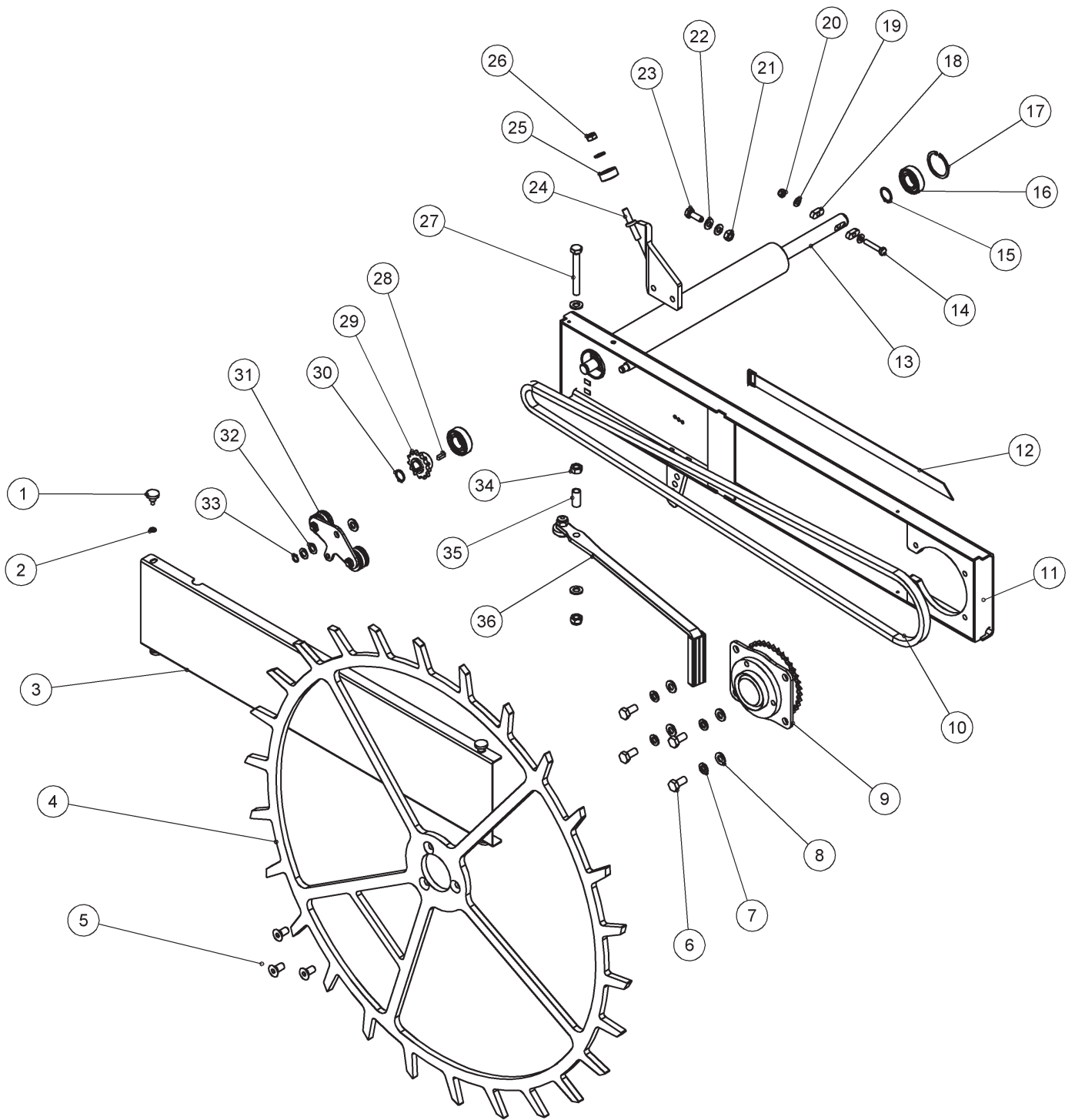
| OSA PART | KOODI CODE | NIMITYS | DESCRIPTION | KPL/PCS |
|----------|------------|-------------------------------|-----------------|---------|
| 1 | D123000 | HUOHOTINKORKKI 1/2 TSF-3 | BREATHER PLUG | 1 |
| 2 | 21212 | KIRISTYSVANNE | TIGHTENING RIM | 2 |
| 3 | 18648 | VAIHDELAATIKON ETUKANSI | FRONT COVER | 1 |
| 4 | 18627 | RYTMIPYÖRÄ | RHYTHM WHEEL | 2 |
| 5 | 31899 | LIMPPUAKSELI | SHAFT | 1 |
| 6 | CE60040 | KUULALAAKERI 6004 | BEARING | 4 |
| 7 | CNA20307 | STEFA DIN 3760 B20*30*7 | SHAFT SEAL | 4 |
| 8 | 18614 | TOISIOAKSELI | SECONDARY SHAFT | 1 |
| 9 | 21225 | KANNENTIIVISTE | GASKET | 1 |
| 10 | 31393 | VAIHDELAATIKON KANSI | REAR COVER | 1 |
| 11 | 133668P | KUUSIOKOLOTULPPA 02608 R1/2 | PLUG | 4 |
| 12 | 21131 | KETJUP. HITS. Z25 3/8" | PINION | 1 |
| 13 | 31903 | KYTKINRUNKO HITS. | CLUTCH FRAME | 1 |
| 14 | B860V0001 | JOUSISOKKA 6X28 DIN1481 ZNC | TUBULAR PIN | 2 |
| 15 | 31904 | KYTKINNAPA REIJÄLLINEN | CLUTCH HUB | 1 |
| 16 | A020808 | 6-RUUVI. M6X30 8.8 DIN 933 MP | SCREW | 14 |
| 17 | BH0L12014 | SEGER-RENG AKS 20X1.2 471 | CIRCLIP | 1 |
| 18 | B86120001 | JOUSISOKKA 6X32 DIN1481 ZNC | TUBULAR PIN | 1 |
| 19 | 21139 | SÄÄTÖVIPU HITS. SIEMENP. | LEVER | 1 |
| 20 | 18629 | TAPPI JOUSIEN ALAPÄÄ | PIVOT | 1 |
| 21 | 18626 | JOUSI | SPRING | 2 |
| 22 | 18645 | SÄÄTÖAKSELI HITS. | CONTROL SHAFT | 1 |
| 23 | D163240 | O-RENGAS 16.3*2.40 | O-RING | 2 |
| 24 | 18628 | VIPU KP | CRANK | 2 |
| 25 | 133057P | ÖLJYSILMÄ 1/2 | OILCHECK EYE | 1 |
| 26 | AG6113015 | 6-MUTTERI IL M 6 DIN985-8 MP | NUT | 14 |

1.6 VAIHDELAATIKKO, LANNOITE GEARBOX, FERTILISER



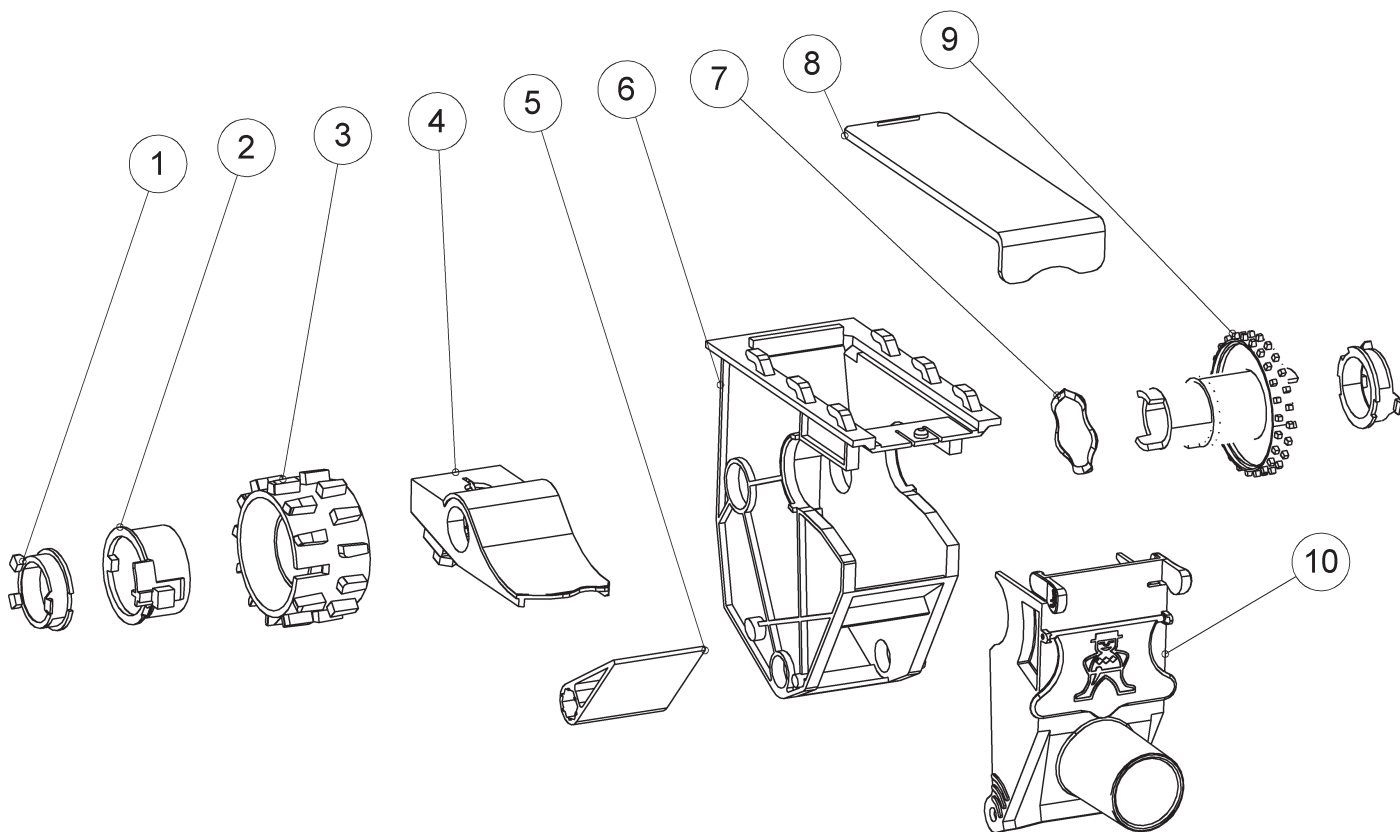
| OSA PART | KOODI CODE | NIMITYS | DESCRIPTION | KPL/PCS |
|----------|------------|------------------------------|-----------------|---------|
| 1 | AG6113014 | 6-MUTTERI II M 6 DIN985-8 ZN | NUT | 14 |
| 2 | DG120TLA | ÖLJYSILMÄ 1/2 TLA-3 | OILCHECK EYE | 1 |
| 3 | D123000 | HUOHOTINKORKKI 1/2 TSF-3 | BREATHER PLUG | 1 |
| 4 | 21212 | KIRISTYSVANNE | TIGHTENING RIM | 2 |
| 5 | 18648 | VAIHDELAATIKON ETUKANSI | FRONT COVER | 1 |
| 6 | 21225 | KANNENTIIVISTE | GASKET | 1 |
| 7 | CNA20307 | STEFA DIN 3760 B20*30*7 | SHAFT SEAL | 4 |
| 8 | CE60040 | KUULALAAKERI 6004 | BEARING | 4 |
| 9 | 18627 | RYTMIPYÖRÄ | RHYTHM WHEEL | 2 |
| 10 | 31871 | LIMPPUAKSELI | SHAFT | 1 |
| 11 | 31878 | KIILA 6X6-28 | COTTER | 1 |
| 12 | BH0112014 | SEGER-RENG AKS 20X1.2 471 | CIRCLIP | 1 |
| 13 | B5L173024 | ALUSLAATTA M20 DIN125A ZN | WASHER | 1 |
| 14 | 31876 | KYTKINHOLKKI HITS. | CLUTCH SOCKET | 1 |
| 15 | 31877 | KYTKINHOLKKI URALLINEN | CLUTCH SOCKET | 1 |
| 16 | 31975 | PURISTUSJOUSI | PRESS SPRING | 1 |
| 17 | 33147 | HOLKKI | BUSHING | 1 |
| 18 | B86160001 | JOUSISOKKA 6X36 DIN1481 ZNC | TUBULAR PIN | 2 |
| 19 | A06101014 | 6-RUUVI M6X30 8.8 DIN 933 ZN | SCREW | 14 |
| 20 | 31874 | HP. HITS. Z=22 | PINION | 1 |
| 21 | B86120001 | JOUSISOKKA 6X32 DIN1481 ZNC | TUBULAR PIN | 1 |
| 22 | 31858 | SÄÄTÖVIPU HITS. LP. | LEVER | 1 |
| 23 | 31393 | VAIHDELAATIKON KANSI | REAR COVER | 1 |
| 24 | 31872 | TOISIOAKSELI | SECONDARY SHAFT | 1 |
| 25 | 18645 | SÄÄTÖAKSELI HITS. | CONTROL SHAFT | 1 |
| 26 | D163240 | O-RENGAS 16.3*2.40 | O-RING | 2 |
| 27 | 18629 | TAPPI JOUSIEN ALAPÄÄ | PIVOT | 1 |
| 28 | 18626 | JOUSI | SPRING | 2 |
| 29 | 18628 | VIPU KP | LEVER | 2 |
| 30 | D43201 | KUUSIOKOLOLOTULPPA E336 1/2 | PLUG | 4 |

1.7 MAAPYÖRÄ FRICTION WHEEL



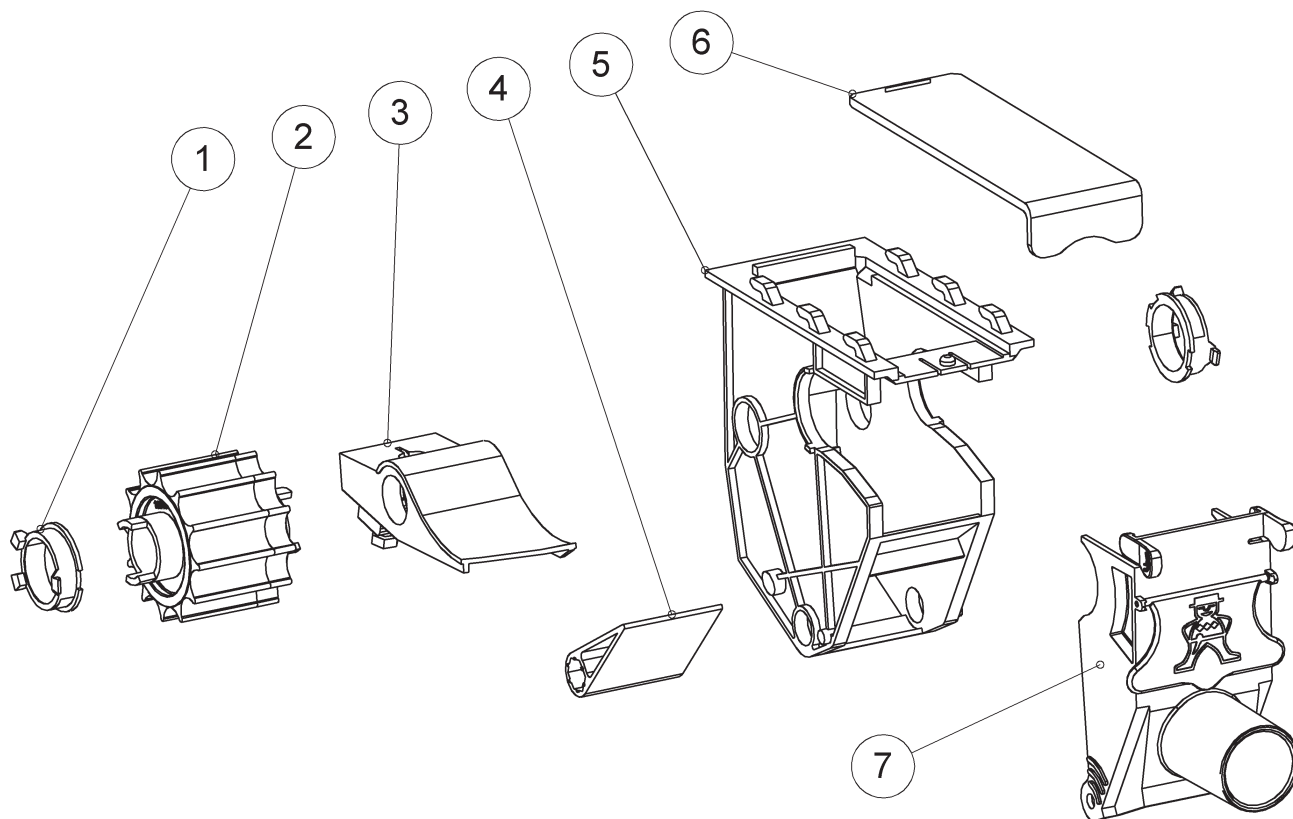
| OSA PART | KOODI CODE | NIMITYS | DESCRIPTION | KPL/PCS |
|-------------|---------------|--------------------------------------|-----------------|---------|
| 1 | A01560 | SORMIRUUVI M*6X10 /32799900 | SCREW | 4 |
| 2 | B560E1524 | ALUSLAATTA M 6 DIN125A ZN | WASHER | 4 |
| 3 | 73574 | SUOJAPELTI | COVER PLATE | 1 |
| 4 | 73564 | MAAPYÖRÄ HARMAA M19 | LAND WHEEL | 1 |
| 5 | S100107 | 6-KOLOR.UPP.M12X25 10.9 DIN7991ZN | SCREW | 3 |
| 6 | A0C0S1512 | 6-RUUVI M12X25 8.8 DIN933 ZN | SCREW | 4 |
| 7 | B5C0M2514 | JOUSIALUSL.M12 DIN127B ZN | WASHER | 4 |
| 8 | B5C0R2024 | ALUSLAATTA M12 DIN125A ZN | WASHER | 7 |
| 9 | 73571 | MAAP.ALAOSA KP M20- | BEARING | 1 |
| 10 | 73998 | RULLAK.1/2*173 LENKKIÄ | CHAIN | 1 |
| 11 | 34510 | MAAPYÖRÄN VARSİ HİTS. | ARM | 1 |
| 12 | 65745910000 | SİDONTALIİNA 0.5M | STRAP | 1 |
| 13 | 33931 | AKSELI MAAPYÖRÄN YLÄP. | SHAFT | 1 |
| 14 | A081F1514 | 6-RUUVI M8X45 8.8 DIN 933 ZN | SCREW | 1 |
| 15 | BH0S10S14 | SEGERRENG AKS 25X1.2 471 | CIRCLIP | 1 |
| 16 | CE62052RS | KUULALAAKERI 6205 2 RS | BEARING | 2 |
| 17 | BH1N20021 | SEGER RENG REI 52X2 472 | CIRCLIP | 1 |
| 18 | 33932 | KIILA 12X8 L=28 | COTTER | 2 |
| 19 | B580H1624 | ALUSLAATTA M 8 DIN125A ZN | WASHER | 2 |
| 20 | AG8113014 | 6-MUTTERI İL M 8 DIN985-8 ZN | NUT | 1 |
| 21 | AGA111014 | 6-MUTTERI M10 DIN934-8 ZN | NUT | 1 |
| 22 | B5A0MB024 | ALUSLAATTA M10 DIN125A ZN | WASHER | 3 |
| 23 | A0A101524 | 6-RUUVI M10X30 8.8 DIN933 ZN | SCREW | 1 |
| 24 | 34509 | OHJAIN HİTS. | FRAME | 1 |
| 25 | 34534 | JUOKSURULLA LR5200 NPPU | BEARING | 1 |
| 26 | AGA113014 | 6-MUTTERI İL M10 DIN985-8 ZN | NUT | 1 |
| 27 | A0C3A1024 | 6-RUUVI M12X100 8.8 DIN933ZNC | SCREW | 1 |
| 28 | 17577 | KIILA 6*6*20 | COTTER | 1 |
| 29 | 31852 | KETJUP. HİTS. Z=13 | PINION | 1 |
| 30 | BH0L12014 | SEGERRENG AKS 20X1.2 471 | CIRCLIP | 1 |
| 31 | 36832 | KİRİSTİN KOOTTU | TENSIONER | 1 |
| | 137224 | RULLA KETJUNKİRİSTÄJÄ | ROLL | 1 |
| | 36831 | KİRİSTÄJÄ RUNKO | TENSIONER FRAME | 1 |
| 32 | 120427 | ALUSLAATTA | WASHER | 2 |
| 33 | BH0C10011 | SEGER RENG AKS 12X1 471 | CIRCLIP | 1 |
| 34 | AGC111014 | 6-MUTTERI M12 DIN934-8 ZN | NUT | 1 |
| 35 | 10182 | VÄLIHOLKKI JYRÄPYÖRÄÄN | BUSHING | 1 |
| 36 | 34537 | VİPU KAHVALLA KP | LEVER | 1 |
| | 34500 | MAAPYÖRÄ KOOTTU | FRICTION WHEEL | |

1.8 SYÖTTÖKOTELO, SIEMEN FEEDING HOPPER, SEED



| OSA PART | KOODI CODE | NIMITYS | DESCRIPTION | KPL/ PCS |
|-------------|---------------|------------------------------|------------------------|-------------|
| 1 | D17110 | SYÖTTÖRULLAN LAAKERI | BEARING | 2 |
| 2 | 32473 | LIITOSKAPPELE | JOINT PART | 1 |
| 3 | 32474 | ENSIÖSYÖTTÖRULLA | FEEDER WHEEL | 1 |
| 4 | 20793 | POHJALÄPPÄ | BOTTOM FLAP | 1 |
| 5 | 17103 | VAIHTOLÄPPÄ | SHIFT FLAP | 1 |
| 6 | 32472 | SYÖTTÖKOTELO | FEEDING HOPPER | 1 |
| 7 | 17490 | JOUSIPRIKKA SYÖTTÖL. | SPRING WASHER | 1 |
| 8 | 17102 | SULKULUUKKU | CLOSING FLAP | 1 |
| 9 | D17108 | TOISIOSYÖTTÖRULLA | SECONDARY FEEDER WHEEL | 1 |
| 10 | 20792 | SYÖTTÖLAITTEEN LUUKKU | SHUTTER | 1 |
| | V16580 | SYÖTTÖRULLA KOOTTU | FEEDER WHEEL ASSEMBLY | |
| | V17580 | S-PUOLEN SYÖTTÖKOTELO KOOTTU | FEEDING HOPPER, SEED | |

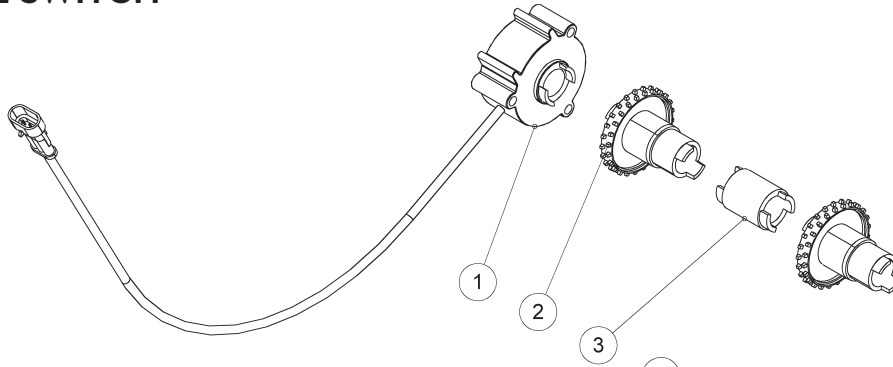
1.9 SYÖTTÖKOTELO, LANNOITE FEEDING HOPPER, FERTILISER



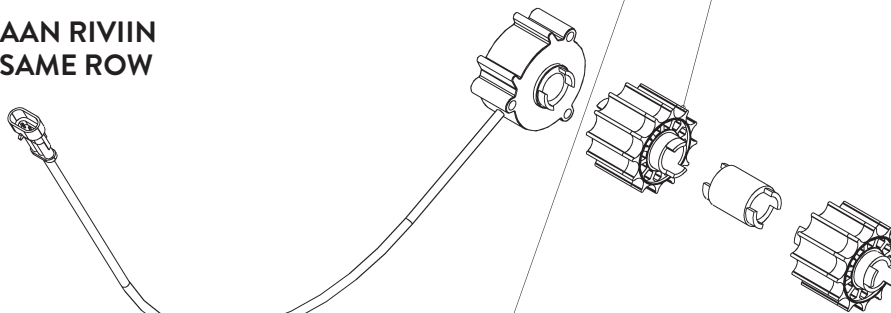
| OSA PART | KOODI CODE | NIMITYS | DESCRIPTION | KPL/ PCS |
|-------------|---------------|------------------------------|----------------------|-------------|
| 1 | D17110 | SYÖTTÖRULLAN LAAKERI | BEARING | 2 |
| 2 | 18518 | LANNOITESYÖTTÖRIHLA | JOINT PART | 1 |
| 3 | 21249 | LANNOITEPUOLEN POHJALÄPPÄ | BOTTOM FLAP | 1 |
| 4 | 17103 | VAIHTOLÄPPÄ | SHIFT FLAP | 1 |
| 5 | 32472 | SYÖTTÖKOTELO | FEEDING HOPPER | 1 |
| 6 | 17102 | SULKULUUKKU | CLOSING FLAP | 1 |
| 7 | 20792 | SYÖTTÖLAITTEEN LUUKKU | SHUTTER | 1 |
| | V21247 | L-PUOLEN SYÖTTÖKOTELO KOOTTU | FEEDING HOPPER, FERT | |

1.10 RUISKUTUSURAKYTKIN TRAMLINE SWITCH

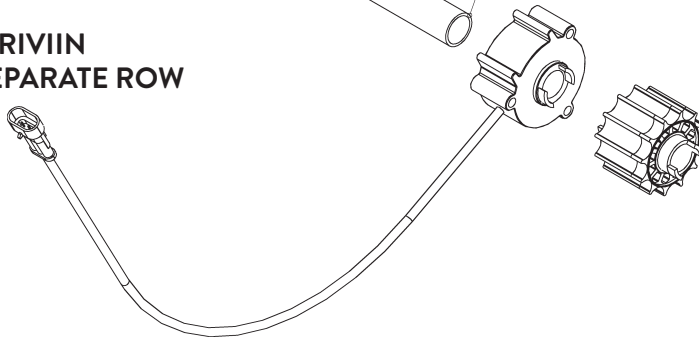
SIEMEN
SEED



LANNOITE SAMAAIN RIVIIN
FERT INTO THE SAME ROW

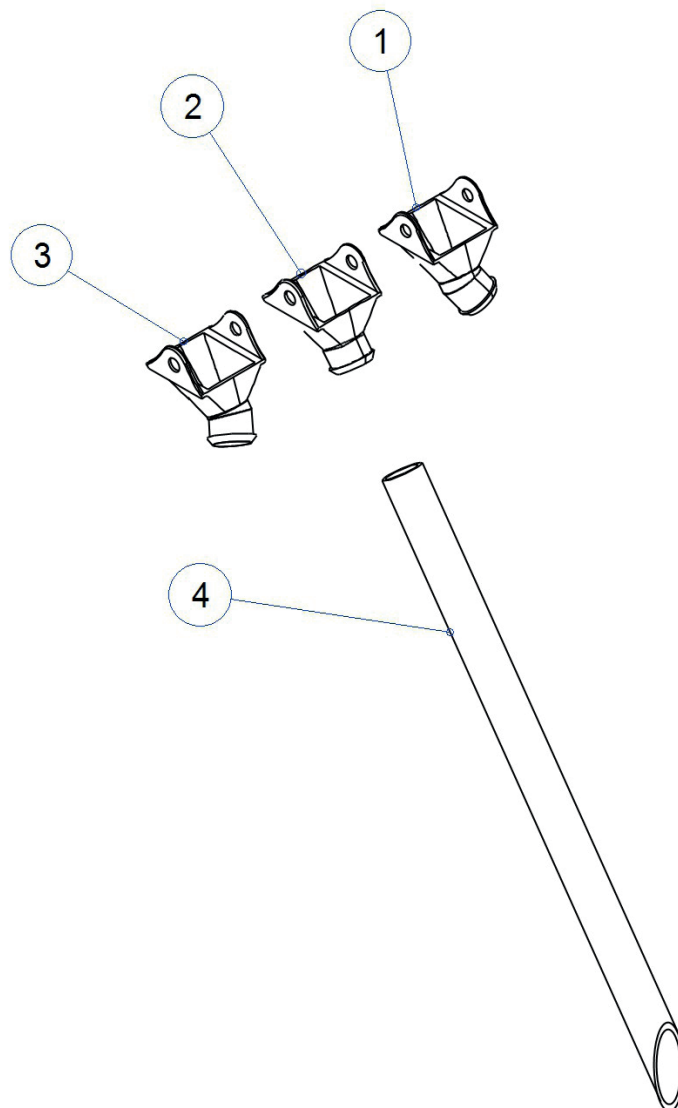


LANNOITE ERI RIVIIN
FERT INTO A SEPARATE ROW



| OSA PART | KOODI CODE | NIMITYS | DESCRIPTION | SIEMEN/ GRAIN | LANN. SAMAAIN/ FERT. SAME | LANN. ERI/ FERT. APART |
|-------------|---------------|-----------------------------------|---------------------------|------------------|---------------------------------|------------------------------|
| 1 | 22964 | AJOURAKYTKIN JAC 971.021.030 M | SWITCH | 1 | 1 | 1 |
| | D17967 | AJOURAKYTKIN JAC, ISO- BUS | SWITCH, ISOBUS | 1 | 1 | 1 |
| 2 | 17974 | TOISIOSYÖTTÖRULLA SOR- VATTU | SECONDARY FEEDER WHEEL | 2 | | |
| 3 | D17510 | VÄLIHOLKKI AJOURAMERKKARILLE | BUSHING | 1 | 1 | |
| 4 | 33109 | VÄLIHOLKKI | BUSHING | | | 1 |
| 5 | 20873 | LANNOITESYÖTTÖRIHLA SORVATTU | FEEDER RIFLING WHEEL | | 2 | 1 |

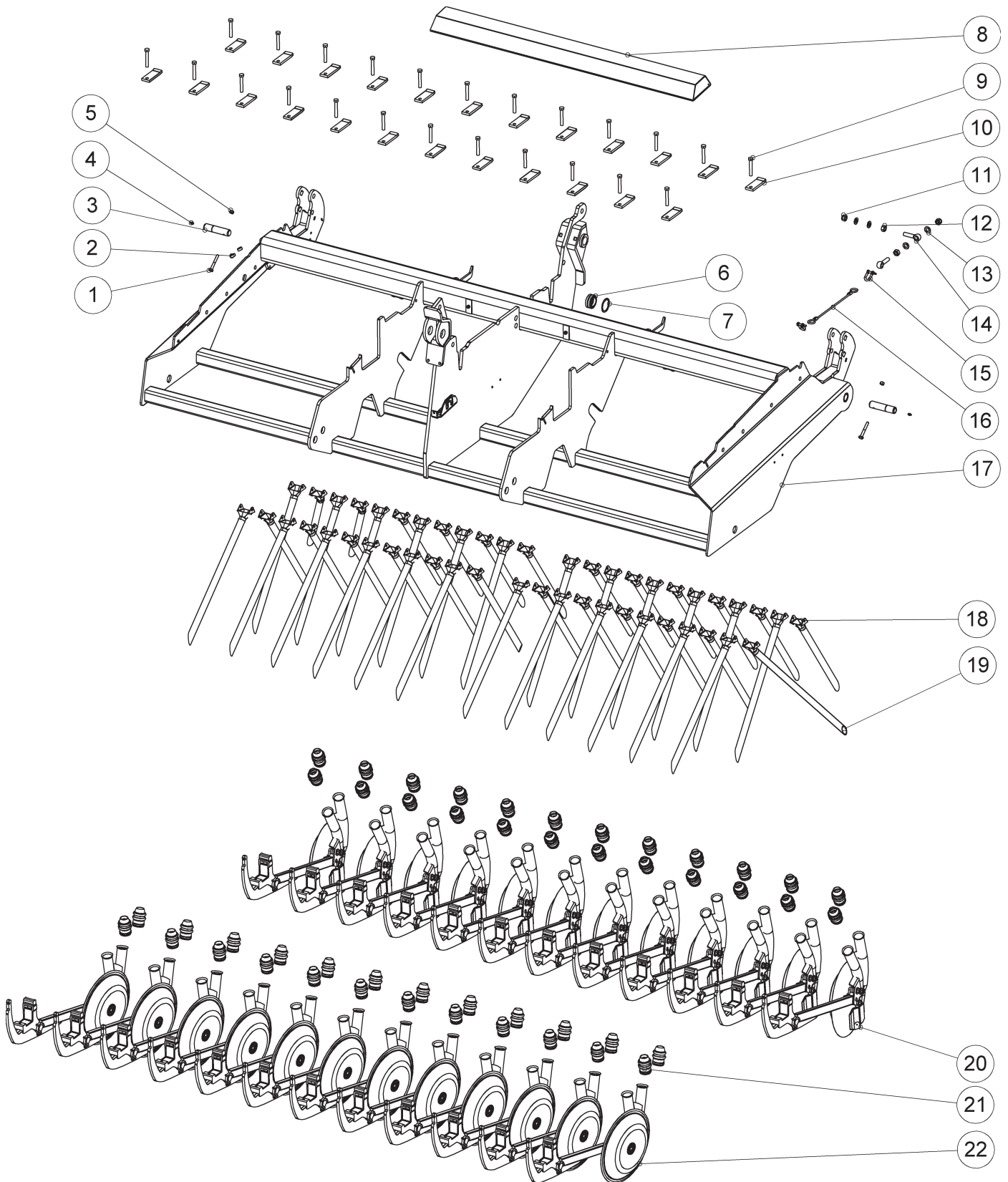
1.11 SYÖTTÖSUPPILOT JA -PUTKET FEED FUNNELS AND TUBES



| OSA PART | KOODI CODE | NIMITYS | DESCRIPTION | PITUUS LENGHT |
|-------------|---------------|-------------------|--------------|------------------|
| 1 | 18095 | SUPPILO VINO OIK. | FUNNEL RIGHT | |
| 2 | 17111 | SUPPILO | FUNNEL | |
| 3 | 33265 | SUPPILO VINO VAS. | FUNNEL LEFT | |
| 4 | 18053 | SYÖTTÖPUTKI | FEED TUBE | 480 |
| | 18052 | SYÖTTÖPUTKI | FEED TUBE | 550 |
| | 19619 | SYÖTTÖPUTKI | FEED TUBE | 600 |
| | 22681 | SYÖTTÖPUTKI | FEED TUBE | 610 |
| | 18051 | SYÖTTÖPUTKI | FEED TUBE | 650 |
| | 18050 | SYÖTTÖPUTKI | FEED TUBE | 750 |
| | 32459 | SYÖTTÖPUTKI | FEED TUBE | 835 |

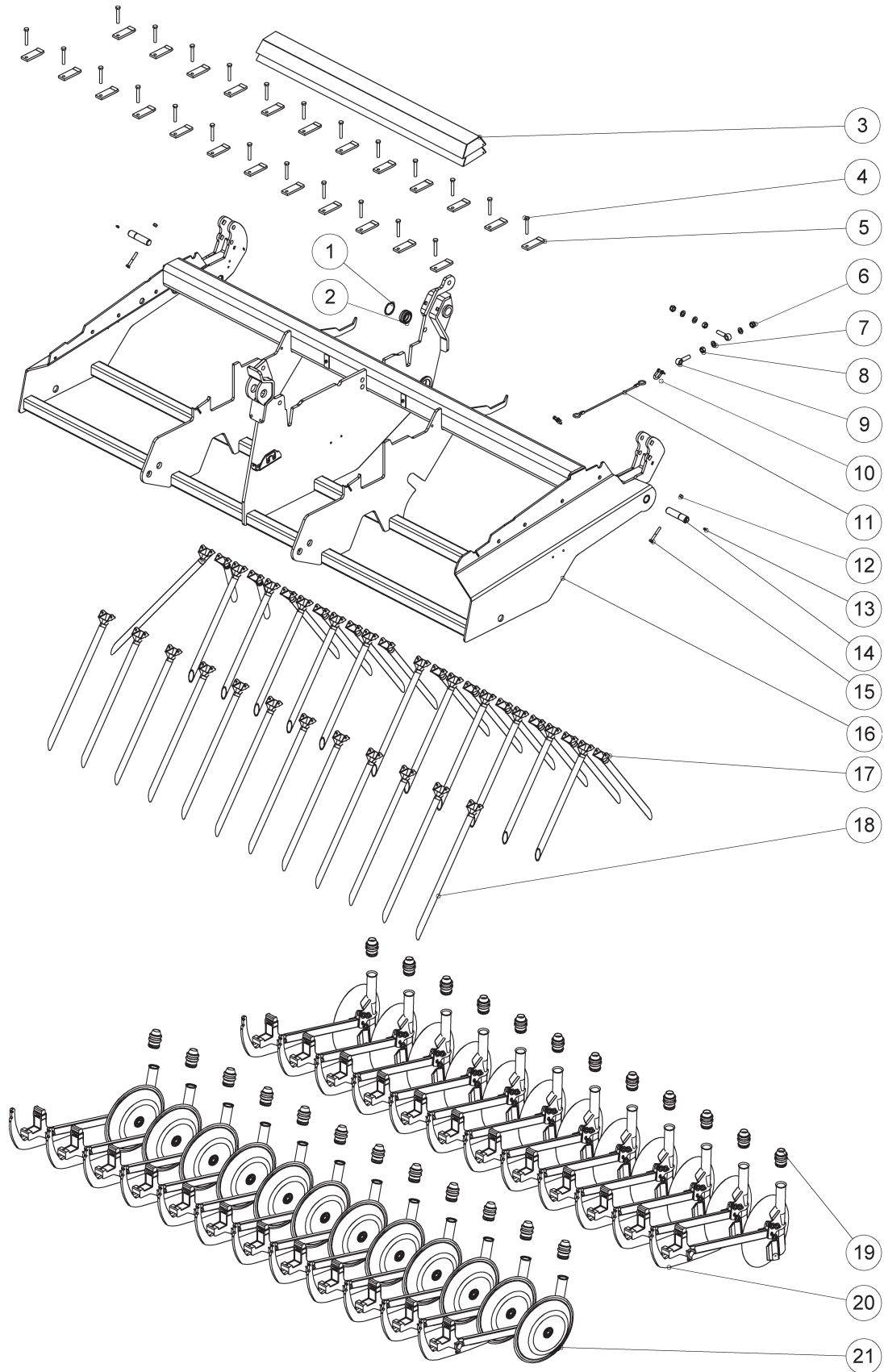
2 RUNKO FRAME

2.1 RUNKO S, COMBI FRAME S, COMBI



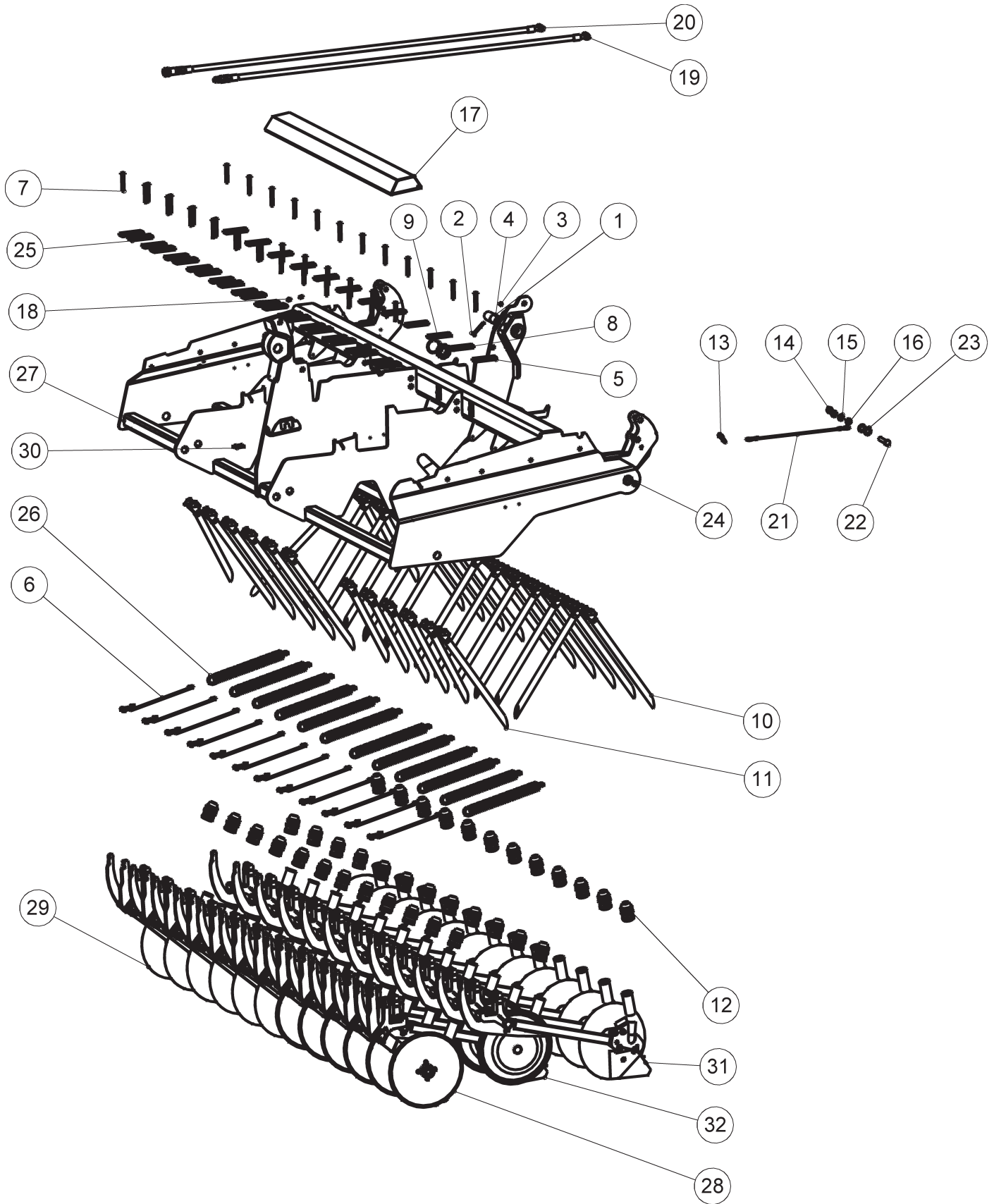
| OSA PART | KOODI CODE | NIMITYS | DESCRIPTION | S300 | S400 |
|-------------|---------------|--------------------------------|----------------------|------|------|
| 1 | A0A2F1514 | 6-RUUVI M10X75 8.8 DIN931 ZN | SCREW | 2 | 2 |
| 2 | 13445 | HOLKKI KETJUNKIRISTÄJÄÄN | SPACER | 2 | 2 |
| 3 | 17289 | TAPPI RUNGON PÄÄTYYN | PIVOT | 2 | 2 |
| 4 | BJ6500000 | RASVANIPPA M 8*1.25 N:O 507 | GREASE NIPPLE | 2 | 2 |
| 5 | AGA113014 | 6-MUTTERI IL M10 DIN985-8 ZN | NUT | 2 | 2 |
| 6 | CEGE40 | NIVELLAAKERI INA GE 40 DO | BEARING | 1 | 1 |
| 7 | BH2220021 | SEGER-RENG REI 62X2 472 | CIRCLIP | 1 | 1 |
| 8 | 17663 | KIERTOKOEKAUKALO | CALIBRATION TRAY | 2 | |
| | 18202 | KIERTOKOEKAUKALO 400 HITS. | CALIBRATION TRAY | | 2 |
| 9 | A0C2L1514 | 6-RUUVI M12X80 8.8 DIN931 ZN | SCREW | 24 | 32 |
| 10 | 31561 | KIINNITIN | HOLDER | 24 | 32 |
| 11 | AGG113014 | 6-MUTTERI IL M16 DIN985-8 ZN | NUT | 2 | 2 |
| 12 | A51700 | 6-MUTTERI M16 DIN934-8 ZNK | NUT | 2 | 2 |
| 13 | B5G102524 | ALUSLAATTA M16 DIN125A ZN | WASHER | 4 | 4 |
| 14 | A0G3A1014 | SILMÄRUUVI DIN444 16X70 | SCREW | 2 | 2 |
| 15 | BC3000002 | RUUVISAKKELI M8 ZN | SHACKLE | 2 | 2 |
| 16 | 20652 | VAIJERI 6MM-400MM | WIRE ROPE | 1 | 1 |
| 17 | 31558 | RUNKO HITS. | FRAME | 1 | |
| | 33168 | RUNKO S400 HITS. | FRAME | | 1 |
| 18 | 20606 | SIEMENSYÖTTÖPUTKI KP | FEEDER TUBE | 2 | 2 |
| | 20877 | SUPPILO SUORA+PUTKI LYH LP | FEEDER TUBE | 12 | 15 |
| | 20604 | SIEMENSYÖTTÖPUTKI KP | FEEDER TUBE | 10 | 14 |
| | 33149 | LANN.SYÖTTÖPUTKI VINO L=650 | FEEDER TUBE | | 1 |
| 19 | 20877 | SUPPILO SUORA+PUTKI LYH LP | FEEDER TUBE | 12 | 16 |
| | 20878 | SUPPILO SUORA+PUTKI PIT LP | FEEDER TUBE | 11 | 15 |
| | 33482 | LANN.SYÖTTÖPUTKI VINO L=750 VA | FEEDER TUBE | 1 | 1 |
| 20 | 36680 | 2-PUTKINEN TAKAVANNAS S KP | REAR COULTER 2-TUBE | 12 | 16 |
| 21 | 32485 | MULTASUOJA KELTAINEN | DUST SHIELD | 48 | 64 |
| 22 | 36690 | ETUVANNAS KP 2-PUTKINEN | FRONT COULTER 2-TUBE | 12 | 16 |

2.2 RUNKO S, LANNOITE ERI RIVIIN FRAME S, FERT INTO A SEPARATE ROW



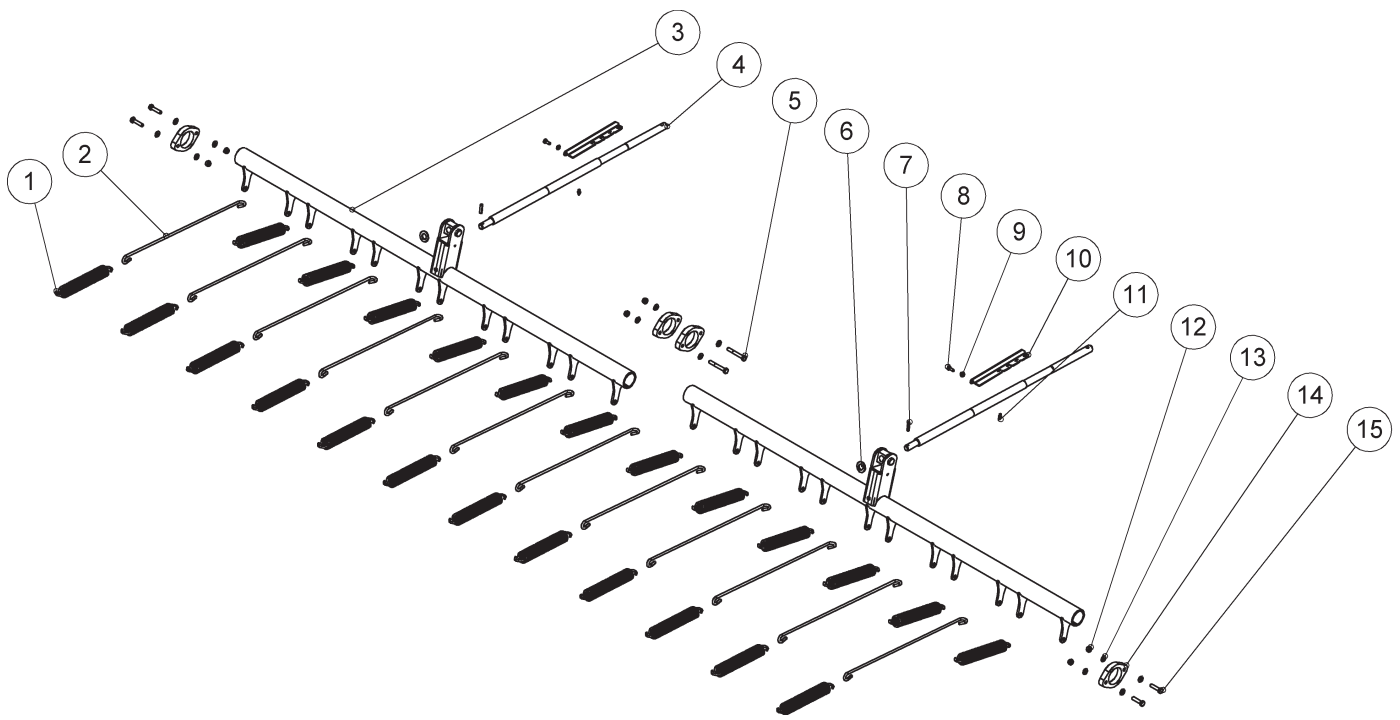
| OSA PART | KOODI CODE | NIMITYS | DESCRIPTION | S300 | S400 |
|-------------|---------------|--------------------------------|----------------------------|------|------|
| 1 | BH2220021 | SEGER-RENG REI 62X2 472 | CIRCLIP | 1 | 1 |
| 2 | CEGE40 | NIVELLAAKERI INA GE 40 DO | BEARING | 1 | 1 |
| 3 | 17663 | KIERTOKOEKAUKALO | CALIBRATION TRAY | 2 | |
| | 18202 | KIERTOKOEKAUKALO 400 HITS. | CALIBRATION TRAY | | 2 |
| 4 | A0C2L1514 | 6-RUUVI M12X80 8.8 DIN931 ZN | SCREW | 24 | 32 |
| 5 | 31561 | KIINNITIN | HOLDER | 24 | 32 |
| 6 | AGG113014 | 6-MUTTERI IL M16 DIN985-8 ZN | NUT | 2 | 2 |
| 7 | B5G102524 | ALUSLAATTA M16 DIN125A ZN | WASHER | 4 | 4 |
| 8 | A51700 | 6-MUTTERI M16 DIN934-8 ZNK | NUT | 2 | 2 |
| 9 | A0G3A1014 | SILMÄRUUVI DIN444 16X70 | SCREW | 2 | 2 |
| 10 | BC3000002 | RUUVISAKKELI M8 ZN | SHACKLE | 2 | 2 |
| 11 | 33288 | VAIJERI 6MM L=470MM | WIRE ROPE | 1 | 1 |
| 12 | AGA113014 | 6-MUTTERI IL M10 DIN985-8 ZN | NUT | 2 | 2 |
| 13 | BJ6500000 | RASVANIPPA M 8*1.25 N:O 507 | GREASE NIPPLE | 2 | 2 |
| 14 | 17289 | TAPPI RUNKON PÄÄTYYN | PIVOT | 2 | 2 |
| 15 | A0A2F1514 | 6-RUUVI M10X75 8.8 DIN931 ZN | SCREW | 2 | 2 |
| 16 | 31558 | RUNKO HITS. | FRAME | 1 | |
| | 33168 | RUNKO S400 HITS. | FRAME | | 1 |
| 17 | 20606 | SIEMENSYÖTTÖPUTKI KP | FEEDER TUBE | 2 | 3 |
| | 20604 | SIEMENSYÖTTÖPUTKI KP | FEEDER TUBE | 21 | 29 |
| | 33534 | SUPPILO VINO VAS+PUTKI 650 | FEEDER TUBE, OBLIQUE | 1 | |
| 18 | 20877 | SUPPILO SUORA+PUTKI LYH LP | FEEDER TUBE | 12 | 16 |
| 19 | 32485 | MULTASUOJA KELTAINEN | DUST SHIELD | 36 | 48 |
| 20 | 32548 | 1-PUTKINEN TAKAVANNAS S KP | REAR COULTER | 12 | 16 |
| 21 | 32663 | ETUVANNAS KP | FRONT COULTER | 12 | 16 |
| | 33356 | LANNOITEVANNAS S-PIIKI | FERTILIZER COULTER, S-TINE | 12 | 16 |
| | 33357 | LANNOITEVANNAS S KAKSOISKIEKKO | FERT COULTER, DOUBLE DISC | 12 | 16 |
| | 33110 | S LANN VANNAS KUMI VASEN KP | FERT COULTER, RUBBER LEFT | 6 | 8 |
| | 33115 | S LANN VANNAS KUMI OIKEA KP | FERT COULTER, RUBBER RIGHT | 6 | 8 |

2.3 RUNKO S, VETOJOUSI LANNOITE VANNAS, JAPAN
 FRAME S, DRAW-SPRING FERT COULTER, JAPAN



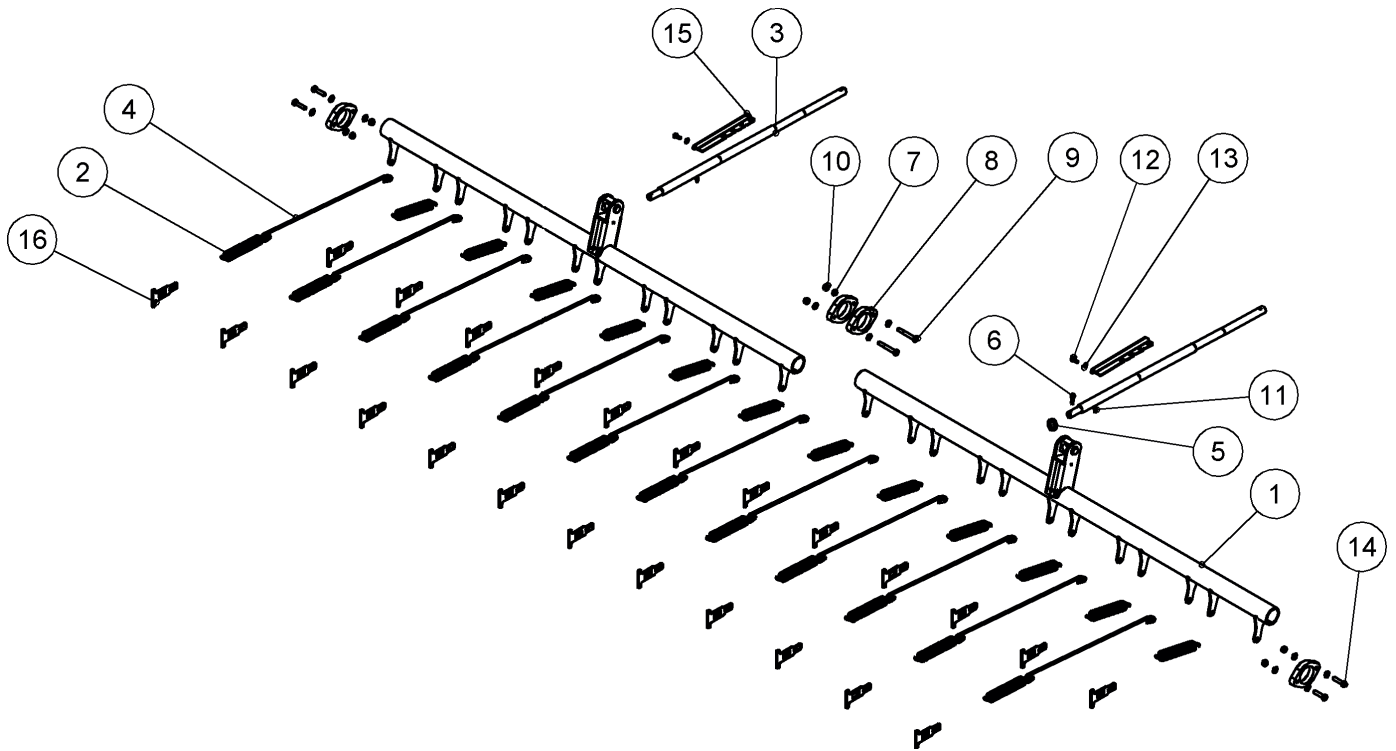
| OSA PART | KOODI CODE | NIMITYS | DESCRIPTION | S300 | S400 |
|-------------|---------------|------------------------------|------------------|------|------|
| 1 | 17339 | TAPPI | PIN | 1 | 1 |
| 2 | A0A2F1514 | 6-RUUVI M10X75 8.8 DIN931 ZN | SCREW | 1 | 1 |
| 3 | AGA113014 | 6-MUTTERI IL M10 DIN985-8 ZN | NUT | 1 | 1 |
| 4 | BJ6500000 | RASVANIPPA M 8*1.25 N:O 507 | GREASE NIPPLE | 1 | 1 |
| 5 | 31561 | KIINNITIN | HOLDER | 24 | 32 |
| 6 | 36533 | VETOTANKO KOOTTU | BAR | 12 | 16 |
| 7 | A0C2L1514 | 6-RUUVI M12X80 8.8 DIN931 ZN | SCREW | 36 | 42 |
| 8 | CEGE40 | NIVELLAAKERI INA GE 40 DO | BEARING | 1 | 1 |
| 9 | BH2220021 | SEGER RENG REI 62X2 472 | CIRCLIP | 1 | 1 |
| 10 | 33234 | SIEMENPUTKET | FEEDER TUBE | 1 | 1 |
| 11 | 33235 | LANNOITEPUTKET | FEEDER TUBE | 1 | 1 |
| 12 | 32485 | MULTASUOJA KELTAINEN | DUST SHIELD | 36 | 48 |
| 13 | BC3000002 | RUUVISAKKELI M8 ZN | SHACKLE | 1 | 1 |
| 14 | AGG113014 | 6-MUTTERI IL M16 DIN985-8 ZN | NUT | 1 | 1 |
| 15 | B5G102524 | ALUSLAATTA M16 DIN125A ZN | WASHER | 2 | 2 |
| 16 | A51700 | 6-MUTTERI M16 DIN934-8 ZNK | NUT | 1 | 1 |
| 17 | 17663 | KIERTOKOEKAUKALO | CALIBRATION TRAY | 2 | |
| | 18202 | KIERTOKOEKAUKALO 400 HITS. | CALIBRATION TRAY | | 2 |
| 18 | 13445 | HOLKKI KETJUNKIRISTÄJÄÄN | SPACER | 2 | 2 |
| 19 | 33407 | HYDRAULILETKU TAKIMM. 1825 | HYDRAULIC TUBE | 1 | 1 |
| 20 | 33408 | HYDRAULILETKU ETUMM. 1825 | HYDRAULIC TUBE | 1 | 1 |
| 21 | 33720 | VAIJERI 6MM L=530 | WIRE | 1 | 1 |
| 22 | A0G2L1524 | 6-RUUVI M16X80 8.8 DIN933ZNC | SCREW | 1 | 1 |
| 23 | B5L173024 | ALUSLAATTA M20 DIN125A ZN | WASHER | 2 | 2 |
| 24 | 35459 | SULKIJAPYÖRÄN HOLKKI | SPACER | 1 | 1 |
| 25 | 17576 | KIINNITIN | HOLDER | 12 | 16 |
| 26 | 31931 | VETOJOUSI 7X45X400 | TENSION SPRING | 12 | 16 |
| 27 | 33693 | RUNKO HITS. S300 | FRAME | 1 | |
| 28 | 36610 | S LANN VANNAS VASEN | COULTER, LEFT | 6 | 8 |
| 29 | 36590 | S LANN VANNAS OIKEA | COULTER, RIGHT | 6 | 8 |
| 30 | 35854 | VESIVAACA | LEVEL | 1 | 1 |
| 31 | 36775 | 1-PUTKINEN TAKAVANNAS S KP | REAR COULTER | 12 | 16 |
| 32 | 36773 | 1- PUTKINEN ETUVANNAS S KP | FRONT COULTER | 12 | 16 |

2.4 VANNASPAINATUKSEN KESKUSSÄÄTÖ S, MEKAANINEN CENTRAL ADJUSTMENT OF THE COULTER PRESSURE S, MECHANICAL



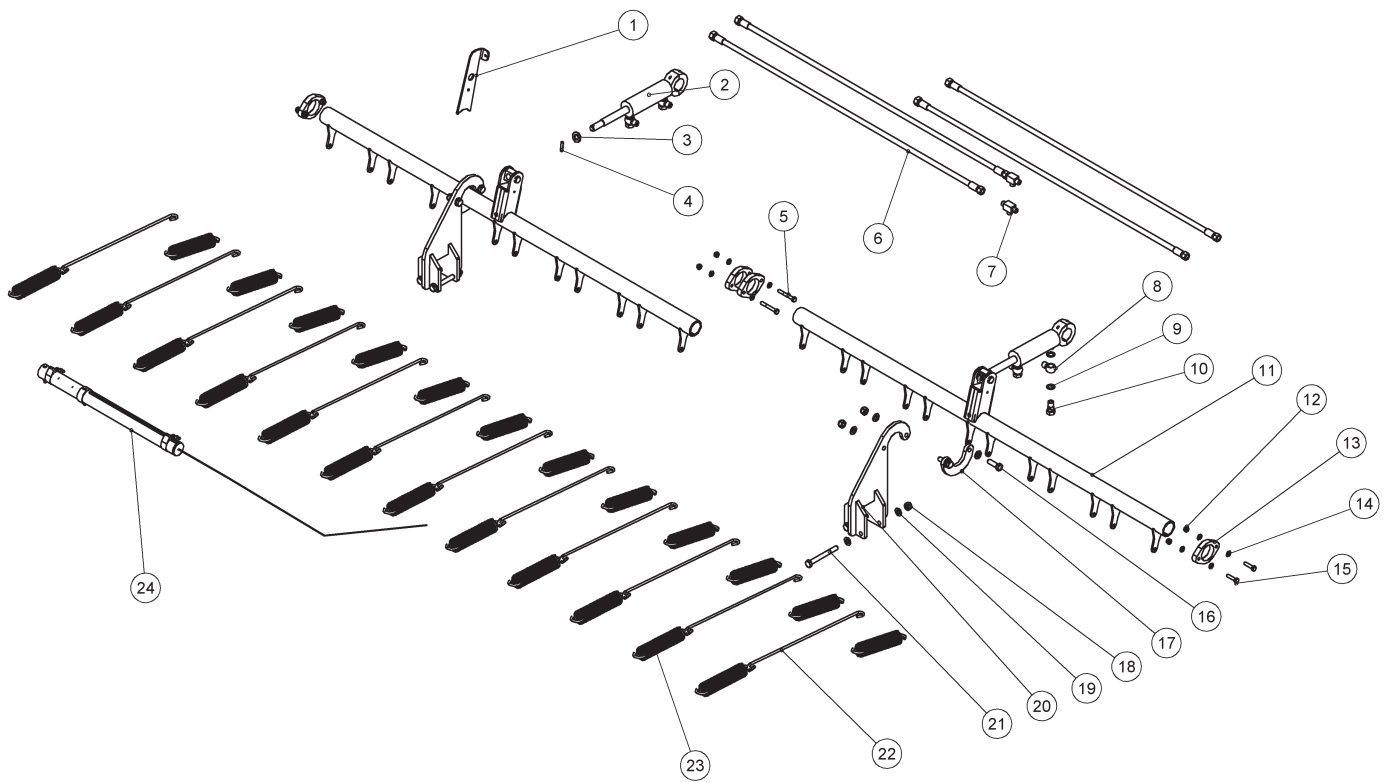
| OSA PART | KOODI CODE | NIMITYS | DESCRIPTION | S300 | S400 |
|-------------|---------------|---------------------------------|-----------------------|------|------|
| 1 | 33019 | VETOJOUSI 4.5*200 | TENSION SPRING | 24 | 32 |
| 2 | 33018 | TANKO ETUVANTAALLE S300/400 | BAR FOR FRONT COULTER | 12 | 16 |
| 3 | 31521 | KESKUSSÄÄDÖN PUTKI HITS S300 | BAR | 2 | |
| | 33171 | KESKUSSÄÄDÖN PUTKI HITS. | BAR | | 2 |
| 4 | 31522 | VANTAIDEN SÄÄTÖRUUVI | ADJUSTMENT SCREW | 2 | 2 |
| 5 | A05960 | 6-RUUVI M8X60 8.8 DIN 931 ZN | SCREW | 2 | 2 |
| 6 | B5G102524 | ALUSLAATTA M16 DIN125A ZN | WASHER | 2 | 2 |
| 7 | B860T0004 | JOUSISOKKA 6X26 DIN1481 ZNC | TUBULAR PIN | 2 | 2 |
| 8 | A060G1024 | 6-RUUVI M6X16 8.8 DIN 933 ZN | SCREW | 2 | 2 |
| 9 | B560E1524 | ALUSLAATTA M 6 DIN125A ZN | WASHER | 2 | 2 |
| 10 | 31526 | KESKUSSÄÄDÖN ASTEIKKO | SCALE INDICATOR | 2 | 2 |
| 11 | BJ6150400 | RASVANIPPA M6*1/SUORA N 504 | GREASE NIPPLE | 2 | 2 |
| 12 | AG8113014 | 6-MUTTERI IL M 8 DIN985-8 ZN | NUT | 6 | 6 |
| 13 | B580H1624 | ALUSLAATTA M 8 DIN125A ZN | WASHER | 12 | 12 |
| 14 | 33349 | AKSELIN KIINNITIN | SHAFT HOLDER | 4 | 4 |
| 15 | A08151514 | 6-RUUVI M8X35 8.8 DIN 933 ZN | SCREW | 4 | 4 |

2.5 VANNASPAINATUKSEN KESKUSSÄÄTÖ S, MEKAANINEN, JAPAN CENTRAL ADJUSTMENT OF THE COULTER PRESSURE S, MECHANICAL, JAPAN



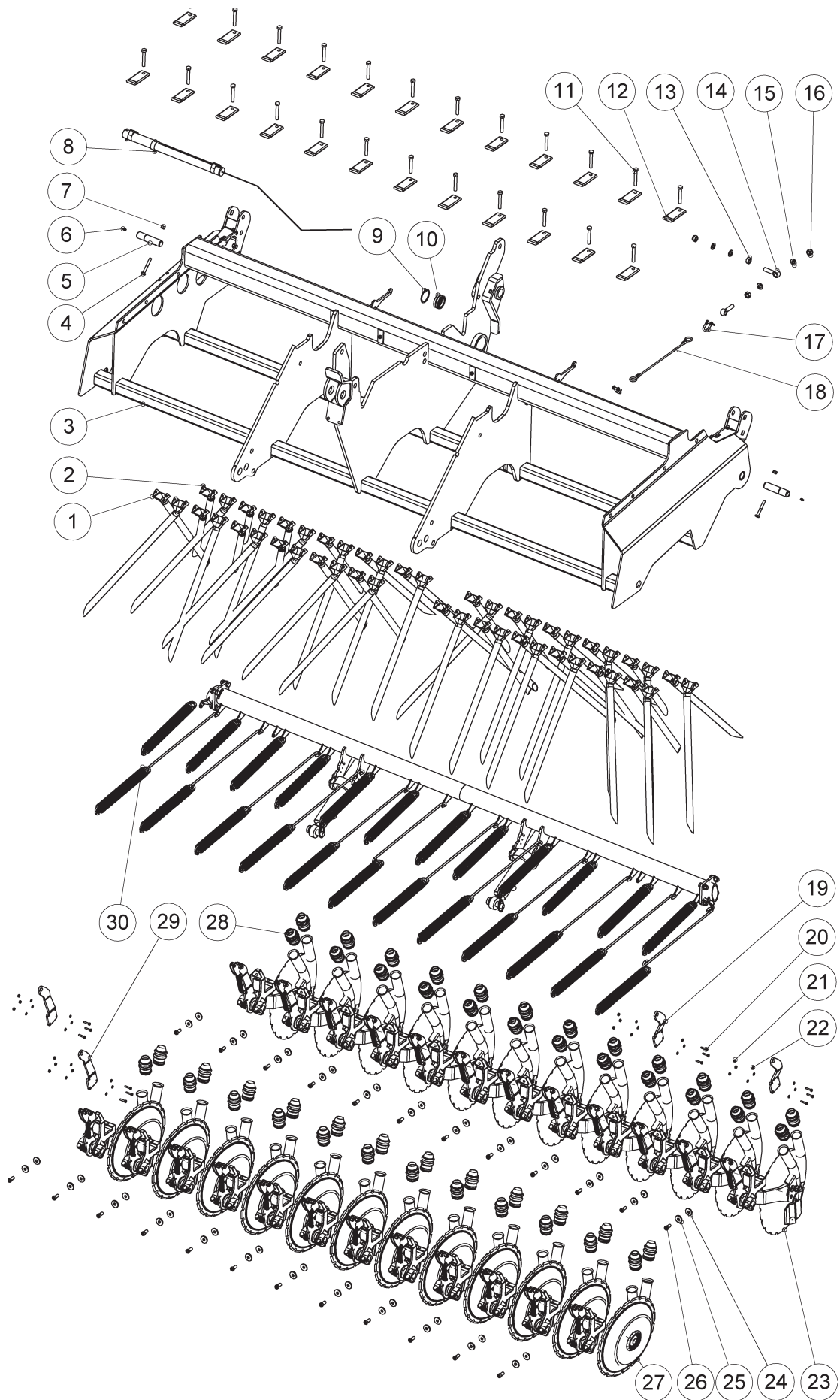
| OSA PART | KOODI CODE | NIMITYS | DESCRIPTION | S300 | S400 |
|-------------|---------------|------------------------------|-----------------------|------|------|
| 1 | 31521 | KESKUSSÄÄDÖN PUTKI HITS S300 | BAR | 2 | |
| | 33171 | KESKUSSÄÄDÖN PUTKI HITS | BAR | | 2 |
| 2 | 36647 | VETOJOUSI 3*25*150 | TENSION SPRING | 24 | 32 |
| 3 | 31522 | VANTAIDEN SÄÄTÖRUUVI | SCREW | 2 | 2 |
| 4 | 33018 | TANKO ETUVANTAALLE S300/400 | BAR FOR FRONT COULTER | 12 | 16 |
| 5 | B5G102524 | ALUSLAATTA M16 DIN125A ZN | WASHER | 2 | 2 |
| 6 | B860T0004 | JOUSISOKKA 6X26 DIN1481 ZNC | PIN | 2 | 2 |
| 7 | B580H1624 | ALUSLAATTA M 8 DIN125A ZN | WASHER | 12 | 12 |
| 8 | 33349 | AKSELIN KIINNITIN | SHAFT HOLDER | 4 | 4 |
| 9 | A05960 | 6-RUUVI M8X60 8.8 DIN 931 ZN | SCREW | 2 | 2 |
| 10 | AG8113014 | 6-MUTTERI IL M 8 DIN985-8 ZN | NUT | 6 | 6 |
| 11 | BJ6150400 | RASVANIPPA M6*1/SUORA N 504 | GREASE NIPPLE | 2 | 2 |
| 12 | A060G1024 | 6-RUUVI M6X16 8.8 DIN 933 ZN | SCREW | 2 | 2 |
| 13 | B560E1524 | ALUSLAATTA M 6 DIN125A ZN | WASHER | 2 | 2 |
| 14 | A08151514 | 6-RUUVI M8X35 8.8 DIN 933 ZN | SCREW | 4 | 4 |
| 15 | 31526 | KESKUSSÄÄDÖN ASTEIKKO | SCALE INDICATOR | 2 | 2 |
| 16 | 36901 | KAHVA | HANDLE | 24 | 24 |

2.6 VANNASPAINATUKSEN KESKUSSÄÄTÖ S, HYDRAULINEN CENTRAL ADJUSTMENT OF THE COULTER PRESSURE S, HYDRAULIC



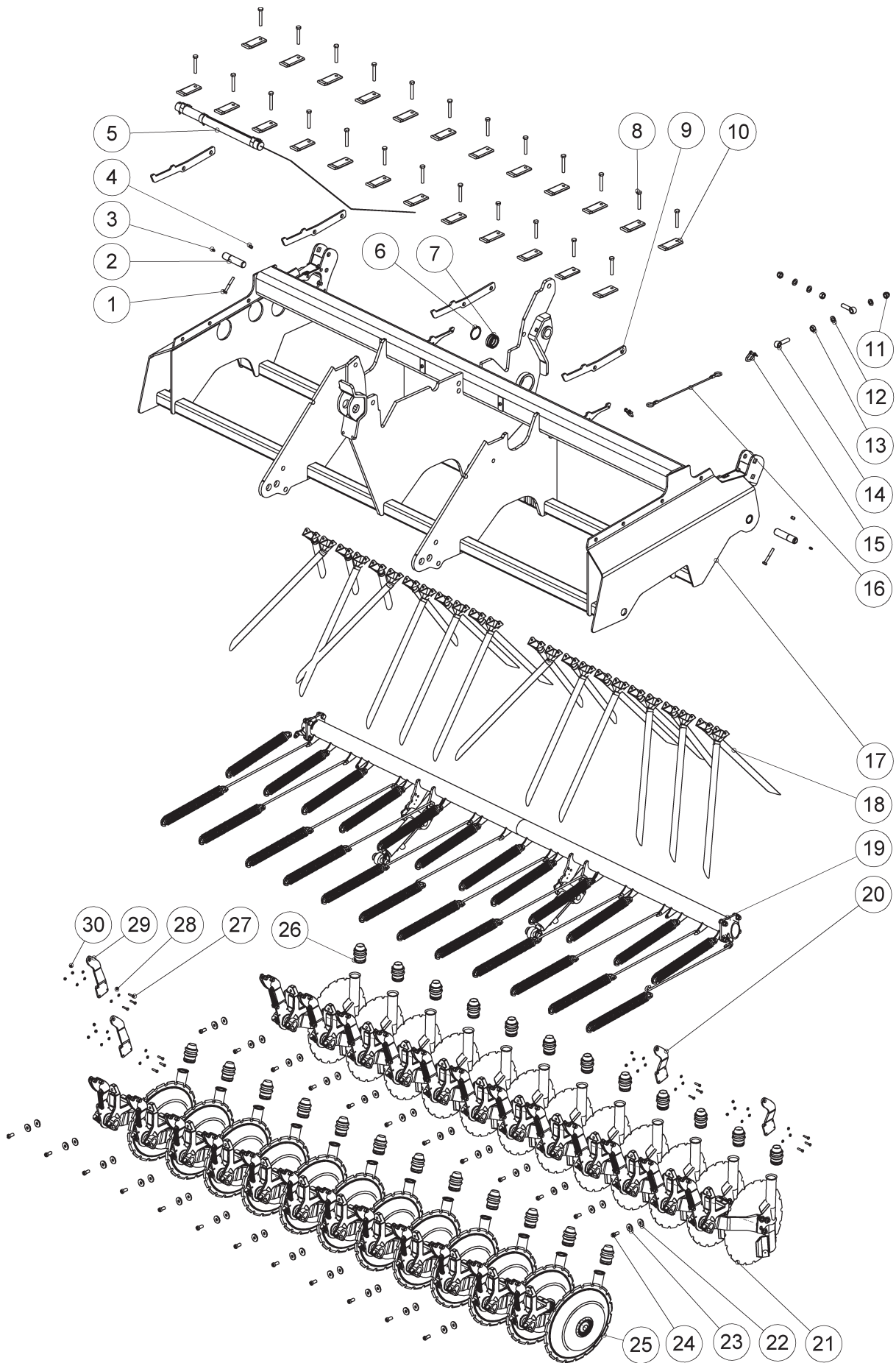
| OSA PART | KOODI CODE | NIMITYS | DESCRIPTION | 300 | 400 |
|-------------|---------------|-------------------------------|-------------------|-----|-----|
| 1 | 33447 | VAIJERIN PIDIN | CABLE HOLDER | 1 | 1 |
| 2 | 33366 | KESKUSSÄÄDÖNSYLINTERI S | CYLINDER | 2 | 2 |
| 3 | B5G102524 | ALUSLAATTA M16 DIN125A ZN | WASHER | 2 | 2 |
| 4 | B860T0004 | JOUSISOKKA 6X26 DIN1481 ZNC | TUBULAR PIN | 2 | 2 |
| 5 | A05960 | 6-RUUVI M8X60 8.8 DIN 931 ZN | SCREW | 2 | 2 |
| 6 | 36183 | HYDRAULIIKKALETKU 1/4 L=1070 | HYDRAULIC HOSE | 4 | |
| | 36181 | HYDRAULIIKKALETKU 1/4 L=1350 | HYDRAULIC HOSE | | 4 |
| | 33602 | LETKU 1/4 7500 KESKUSSÄÄTÖÖN | HYDRAULIC HOSE | 2 | 2 |
| 7 | 134705P | T-NIPPA 702-04 1/4 | T-NIPPLE | 2 | 2 |
| | D7074 | JATKONIPPA 707-04 | NIPPLE | 2 | 2 |
| 8 | 133472P | BANJO BSPP 3/8/3/8 | BANJO CONNECTOR | 4 | 4 |
| 9 | 133300P | USIT-TIIVISTE 217-06 3/8 | SEAL | 8 | 8 |
| 10 | 133056P | BANJORUUVI R 3/8 181-06 | BANJO SCREW | 4 | 4 |
| 11 | 31521 | KESKUSSÄÄDÖN PUTKI HITS S300 | BAR | 2 | |
| | 33171 | KESKUSSÄÄDÖN PUTKI HITS. | BAR | | 2 |
| | 33768 | KESKUSSÄÄDÖN PUTKI HD HITS. | BAR, HD | | 2 |
| 12 | AG8113014 | 6-MUTTERI IL M 8 DIN985-8 ZN | NUT | 6 | 6 |
| 13 | 33349 | AKSELIN KIINNITIN | SHAFT HOLDER | 4 | 4 |
| 14 | B580H1624 | ALUSLAATTA M 8 DIN125A ZN | WASHER | 12 | 12 |
| 15 | A08151514 | 6-RUUVI M8X35 8.8 DIN 933 ZN | SCREW | 4 | 4 |
| 16 | A0C1A1014 | 6-RUUVI M12X40 8.8 DIN933 ZN | SCREW | 4 | 4 |
| 17 | 33744 | TUKILEVY 2, HD | SUPPORT PLATE, HD | 2 | 2 |
| 18 | AGC111014 | 6-MUTTERI M12 DIN934-8 ZN | NUT | 8 | 8 |
| 19 | B5C0R2024 | ALUSLAATTA M12 DIN125A ZN | WASHER | 16 | 16 |
| 20 | 33749 | TUKI S KESKUSSÄÄTÖ, HD | SUPPORT PLATE, HD | 2 | 2 |
| 21 | A0C3L1514 | 6-RUUVI M12X110 8.8 DIN 931ZN | SCREW | 4 | 4 |
| 22 | 33018 | TANKO ETUVANTAALLE S300/400 | CONNECTING BAR | 12 | 16 |
| 23 | 33019 | VETOJOUSI 4,5*200 | SPRING | 24 | 32 |
| | E34471 | VETOJOUSI 6*40*200 4471, HD | SPRING, HD | 24 | 32 |
| 24 | 33060 | KESKUSSÄÄDÖN OSOITIN | POINTER | 1 | 1 |

2.7 RUNKO M, COMBI FRAME M, COMBI



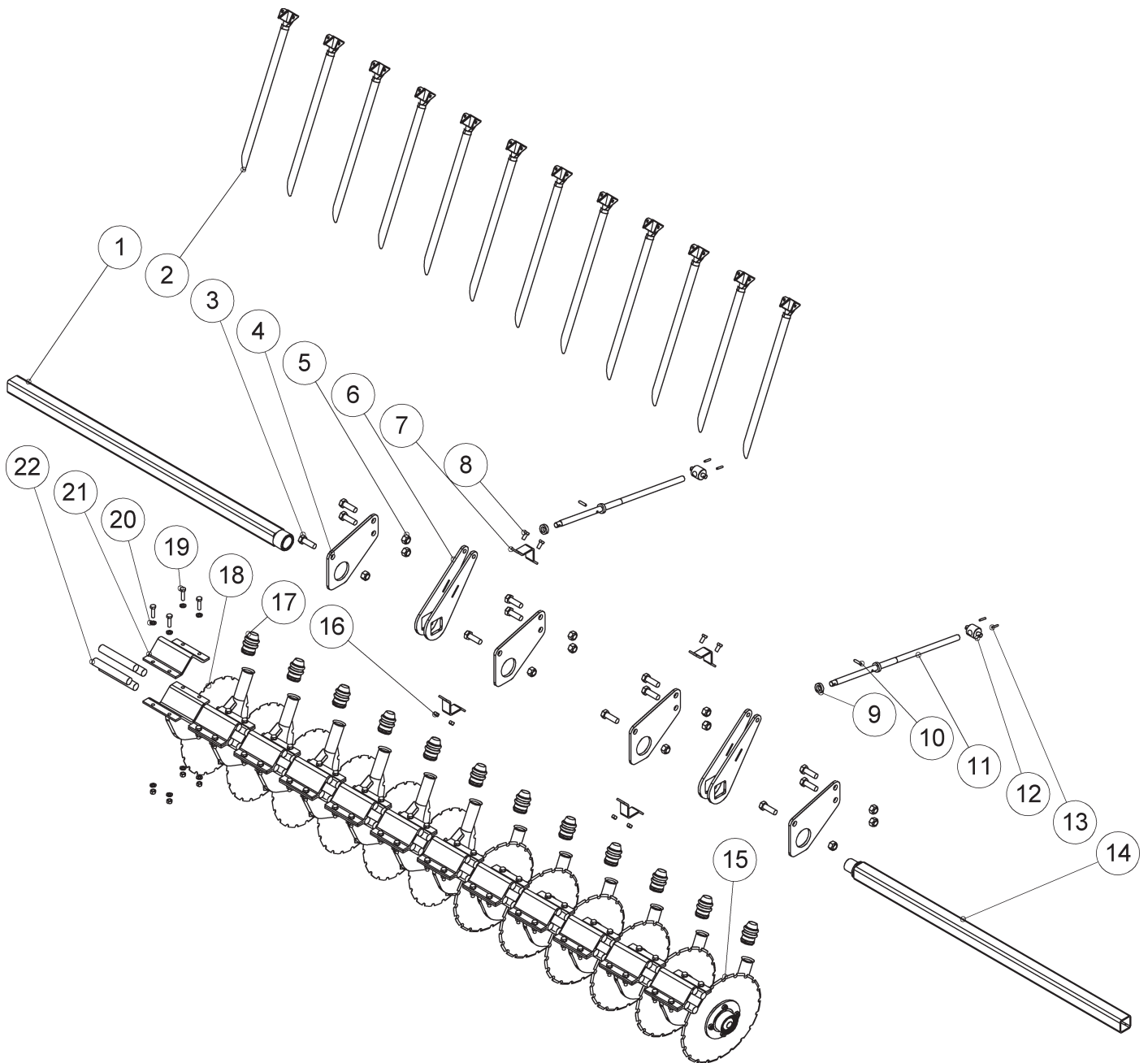
| OSA PART | KOODI CODE | NIMITYS | DESCRIPTION | M300 | M400 |
|-------------|---------------|--------------------------------|------------------------|------|------|
| 1 | 20878 | SUPPILO SUORA+PUTKI PIT LP | FEEDER TUBE | 6 | 8 |
| | 20877 | SUPPILO SUORA+PUTKI LYH LP | FEEDER TUBE | 5 | 7 |
| | 33150 | LANN.SYÖTTÖPUTKI VINO L=750 | FEEDER TUBE | 4 | 2 |
| | 33534 | SUPPILO VINO VAS+PUTKI 650 | FEEDER TUBE | 5 | 6 |
| | 20879 | SUPPILO VINO+PUTKI LYH LP | FEEDER TUBE | 1 | 3 |
| | 33482 | LANN.SYÖTTÖPUTKI VINO L=750 VA | FEEDER TUBE | 3 | 6 |
| 2 | 20607 | SIEMENSYÖTTÖPUTKI KP | FEEDER TUBE | 3 | 4 |
| | 20879 | SUPPILO VINO+PUTKI LYH LP | FEEDER TUBE | 3 | 3 |
| | 20605 | SIEMENSYÖTTÖPUTKI KP | FEEDER TUBE | 4 | 7 |
| | 20877 | SUPPILO SUORA+PUTKI LYH LP | FEEDER TUBE | 6 | 9 |
| | 33534 | SUPPILO VINO VAS+PUTKI 650 | FEEDER TUBE | 3 | 4 |
| | 33576 | SUPPILO VINO VAS+PUTKI 480 | FEEDER TUBE | 5 | 5 |
| 3 | 31616 | RUNKO HITS. M300 | FRAME | 1 | |
| | 31980 | M400 RUNKO HITS. | FRAME | | 1 |
| 4 | A0A2F1514 | 6-RUUVI M10X75 8.8 DIN931 ZN | SCREW | 2 | 2 |
| 5 | 17289 | TAPPI RUNKON PÄÄTYYN | PIVOT | 2 | 2 |
| 6 | BJ6500000 | RASVANIPPA M 8*1.25 N:O 507 | GREASE NIPPLE | 2 | 2 |
| 7 | AGA113014 | 6-MUTTERI IL M10 DIN985-8 ZN | NUT | 2 | 2 |
| 8 | 33060 | KESKUSSÄÄDÖN OSOITIN | INDICATOR | 1 | 1 |
| 9 | BH2220021 | SEGER-RENG REI 62X2 472 | CIRCLIP | 1 | 1 |
| 10 | CEGE40 | NIVELLAAKERI INA GE 40 DO | BEARING | 1 | 1 |
| 11 | A0C2L1514 | 6-RUUVI M12X80 8.8 DIN931 ZN | SCREW | 24 | 32 |
| 12 | 17576 | KIINNITIN | HOLDER | 24 | 32 |
| 13 | A51700 | 6-MUTTERI M16 DIN934-8 ZNK | NUT | 2 | 2 |
| 14 | A0G3A1014 | SILMÄRUUVI DIN444 16X70 | SCREW | 2 | 2 |
| 15 | B5G102524 | ALUSLAATTA M16 DIN125A ZN | WASHER | 4 | 4 |
| 16 | AGG113014 | 6-MUTTERI IL M16 DIN985-8 ZN | NUT | 2 | 2 |
| 17 | BC3000002 | RUUVISAKKELI M8 ZN | SHACKLE | 2 | 2 |
| 18 | 33288 | VAIJERI 6MM L=470MM | WIRE ROPE | 1 | 1 |
| 19 | 319431 | ETUVANTAAN JOUSEN LISÄKIINNITI | SPRING HOLDER | 2 | 2 |
| 20 | A02807 | 6-RUUVI. M6X30 8.8 DIN 933 ZN | SCREW | 12 | 12 |
| 21 | AG6113014 | 6-MUTTERI IL M 6 DIN985-8 ZN | NUT | 12 | 12 |
| 22 | B560E1524 | ALUSLAATTA M 6 DIN125A ZN | WASHER | 24 | 24 |
| 23 | 32521 | 2-PUTKINEN TAKAVANNAS M KP | REAR COULTER, 2 -TUBES | 12 | 16 |
| 24 | 22231 | RIKKA 13/35-5 DIN6340 | WASHER | 24 | 32 |
| 25 | 210724000 | ALUSLEVY 4*35/12.2 | WASHER | 24 | 32 |
| 26 | A0C0S4524 | 6-KOLOR.M12X25 8.8 DIN912 ZN | SCREW | 24 | 32 |
| 27 | 32658 | 2-PUTKINEN ETUVANNAS M KP | FRONT COULTER, 2-TUBES | 12 | 16 |
| 28 | 32485 | MULTASUOJA KELTAINEN | DUST SHIELD | 48 | 64 |
| 29 | 319401 | TAKAVANTAAN JOUSEN LISÄKIINNI | SPRING HOLDER | 2 | 2 |
| 30 | 31930 | M300 KESKUSSÄÄTÖ | CENTRAL ADJUSTMENT | 1 | |
| | 31982 | M400 KESKUSSÄÄTÖ | CENTRAL ADJUSTMENT | | 1 |

2.8 RUNKO M, LANNOITE ERI RIVIIN/SIEMEN FRAME M, FERT INTO A SEPARATE ROW/SEED



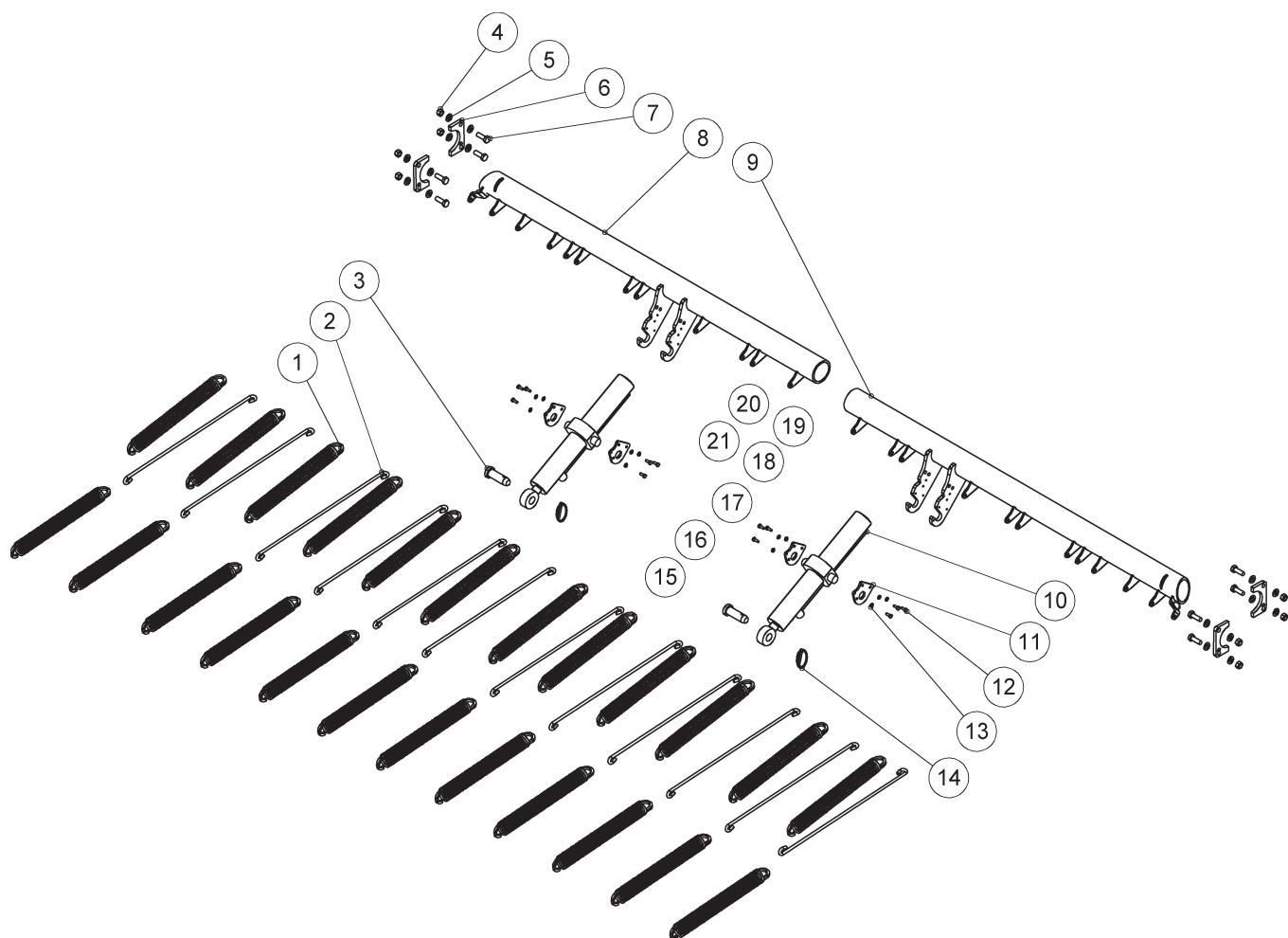
| OSA PART | KOODI CODE | NIMITYS | DESCRIPTION | M300 | M400 |
|-------------|---------------|--------------------------------|-----------------------------|------|------|
| 1 | A0A2F1514 | 6-RUUVI M10X75 8.8 DIN931 ZN | SCREW | 2 | 2 |
| 2 | 17289 | TAPPI RUNGON PÄÄTYYN | PIVOT | 2 | 2 |
| 3 | BJ6500000 | RASVANIPPA M 8*1.25 N:O 507 | GREASE NIPPLE | 2 | 2 |
| 4 | AGA113014 | 6-MUTTERI IL M10 DIN985-8 ZN | NUT | 2 | 2 |
| 5 | 33060 | KESKUSSÄÄDÖN OSOITIN | ADJUSTMENT INDICATOR | 1 | 1 |
| 6 | BH2220021 | SEGER-RENG REI 62X2 472 | CIRCLIP | 1 | 1 |
| 7 | CEGE40 | NIVELLAAKERI INA GE 40 DO | BEARING | 1 | 1 |
| 8 | A0C2L1514 | 6-RUUVI M12X80 8.8 DIN931 ZN | SCREW | 24 | 32 |
| 9 | 31965 | KIERTOKOEKAUKALON PIDIN | CALIBRATION TRAY HOLDER | 4 | 4 |
| 10 | 17576 | KIINNITIN | HOLDER | 24 | 32 |
| 11 | AGG113014 | 6-MUTTERI IL M16 DIN985-8 ZN | NUT | 2 | 2 |
| 12 | B5G102524 | ALUSLAATTA M16 DIN125A ZN | WASHER | 4 | 4 |
| 13 | A51700 | 6-MUTTERI M16 DIN934-8 ZNK | NUT | 2 | 2 |
| 14 | A0G3A1014 | SILMÄRUUVI DIN444 16X70 | SCREW | 2 | 2 |
| 15 | BC3000002 | RUUVISAKKELI M8 ZN | SHACKLE | 2 | 2 |
| 16 | 33288 | VAIJERI 6MM L=470MM | WIRE ROPE | 1 | 1 |
| 17 | 31616 | RUNKO HITS. M300 | FRAME | 1 | |
| | 31980 | M400 RUNKO HITS. | FRAME | | 1 |
| 18 | 20879 | SUPPILO VINO+PUTKI LYH LP | FEEDER TUBE | 3 | 3 |
| | 20877 | SUPPILO SUORA+PUTKI LYH LP | FEEDER TUBE | 6 | 9 |
| | 33576 | SUPPILO VINO VAS+PUTKI 480 | FEEDER TUBE | 5 | 5 |
| | 20605 | SIEMENSYÖTTÖPUTKI KP | FEEDER TUBE | 4 | 7 |
| | 20607 | SIEMENSYÖTTÖPUTKI KP | FEEDER TUBE | 3 | 4 |
| | 33534 | SUPPILO SUORA+PUTKI LYH LP | FEEDER TUBE | 3 | 4 |
| 19 | 31930 | M300 KESKUSSÄÄTÖ | CENTRAL ADJUSTMENT | 1 | |
| | 31982 | M400 KESKUSSÄÄTÖ | CENTRAL ADJUSTMENT | | 1 |
| 20 | 319431 | ETUVANTAAN JOUSEN LISÄKIINNITI | SPRING HOLDER | 2 | 2 |
| 21 | 32652 | TAKAVANNAS KP 1-PUTKINEN | REAR COULTER | 12 | 16 |
| 22 | 22231 | RIKKA 13/35-5 DIN6340 | WASHER | 24 | 32 |
| 23 | 210724000 | ALUSLEVY 4*35/12.2 | WASHER | 24 | 32 |
| 24 | A02807 | 6-RUUVI. M6X30 8.8 DIN 933 ZN | SCREW | 12 | 12 |
| 25 | 32667 | ETUVANNAS KP 1-PUTKINEN | FRONT COULTER | 12 | 16 |
| 26 | 32485 | MULTASUOJA KELTAINEN | DUST SHIELD | 24 | 32 |
| 27 | A0C0S4524 | 6-KOLOR.M12X25 8.8 DIN912 ZN | SCREW | 24 | 32 |
| 28 | B560E1524 | ALUSLAATTA M 6 DIN125A ZN | WASHER | 24 | 24 |
| 29 | 319401 | TAKAVANTAAN JOUSEN LISÄKIINNIT | SPRING HOLDER | 2 | 2 |
| 30 | AG6113014 | 6-MUTTERI IL M 6 DIN985-8 ZN | NUT | 12 | 12 |
| | 31201 | LANNOITEVANTAISTO M 300 | FERTILIZER COULTER ASSEMBLY | | |
| | 33200 | LANNOITEVANTAISTO M 400 | FERTILIZER COULTER ASSEMBLY | | |

2.8.1 LANNOITEVANTAISTO M FERTILISER COULTERS M



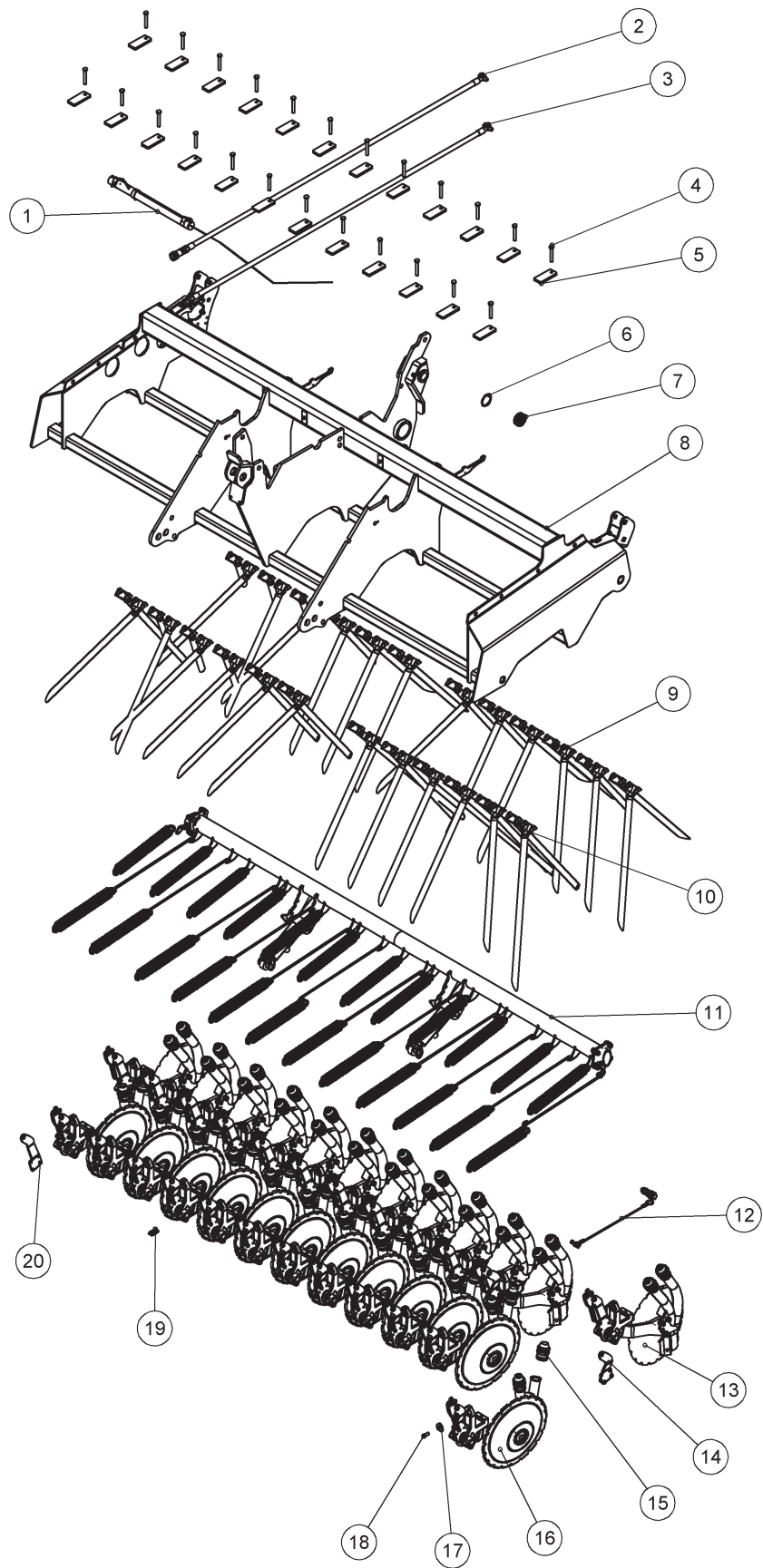
| OSA PART | KOODI CODE | NIMITYS | DESCRIPTION | M300 | M400 |
|-------------|---------------|---------------------------------|-------------------------------|------|------|
| 1 | 31211 | AKSELI VANTAILLE HOLKILLA | SHAFT | 1 | |
| | 33196 | AKSELI VANTAILLE HOLKILLA | SHAFT | | 1 |
| 2 | 22685 | SYÖTTÖPUTKI I=540 + SUPPILO | FEEDER TUBE | 12 | 16 |
| 3 | A0L201524 | 6-RUUVI M20X60 8.8 DIN933 ZN | SCREW | 12 | 12 |
| 4 | 17646 | PALKIN KIINNIKE | HOLDER | 4 | 4 |
| 5 | AGL113014 | 6-MUTTERI II M20 DIN985-8 ZN | NUT | 12 | 12 |
| 6 | 22784 | KORVA LANNOITEAKSELILLE | FERT SHAFT HOLDER | 4 | 4 |
| 7 | 17739 | APULANTAVANTAIDEN PAIKOITIN | COULTER HOLDER | 4 | 4 |
| 8 | A0C0S1512 | 6-RUUVI M12X25 8.8 DIN933 ZN | SCREW | 4 | 4 |
| 9 | 18354 | KAULUS SÄÄTÖRUUVIIN KELTA-PASS. | COLLAR | 2 | 2 |
| 10 | B88160001 | JOUSISOKKA 8X36 DIN1481 ZNC | TUBULAR PIN | 2 | 2 |
| 11 | 33606 | SÄÄTÖTANKO HITS. | ADJUSTMENT BAR | 2 | 2 |
| 12 | 17728 | SÄÄTÖSARANA | ADJUSTMENT PIVOT | 2 | 2 |
| 13 | B86120001 | JOUSISOKKA 6X32 DIN1481 ZNC | TUBULAR PIN | 4 | 4 |
| 14 | 31209 | LANNOITEVANT AKSELI TAPILLA | SHAFT | 1 | |
| | 33197 | LANNOITEVANT AKSELI TAPILLA | SHAFT | | 1 |
| 15 | 36685 | M LANN.VANNAS OIK. KP KUMI | FERT COULTER RUBBER, RIGHT | 6 | 8 |
| 16 | AGC113014 | 6-MUTTERI II M12 DIN985-8 ZN | NUT | 52 | 68 |
| 17 | 32485 | MULTASUOJA KELTAINEN | DUST SHIELD | 12 | 16 |
| 18 | 36695 | M LANN.VANNAS VAS. KP KUMI | FERT COULTER RUBBER, LEFT | 6 | 8 |
| 19 | A0C1F1024 | 6-RUUVI M12X45 8.8 DIN933 ZN | SCREW | 52 | 64 |
| 20 | B5C0R2024 | ALUSLAATTA M12 DIN125A ZN | WASHER | 96 | 128 |
| 21 | 22197 | KIINNITIN MAALATTU | HOLDER | 12 | 16 |
| 22 | 22307 | KUMIPATUKKA | RUBBER STICK | 48 | 64 |

2.9 VANNASPAINATUKSEN KESKUSSÄÄTÖ M CENTRAL ADJUSTMENT OF THE COULTER PRESSURE M



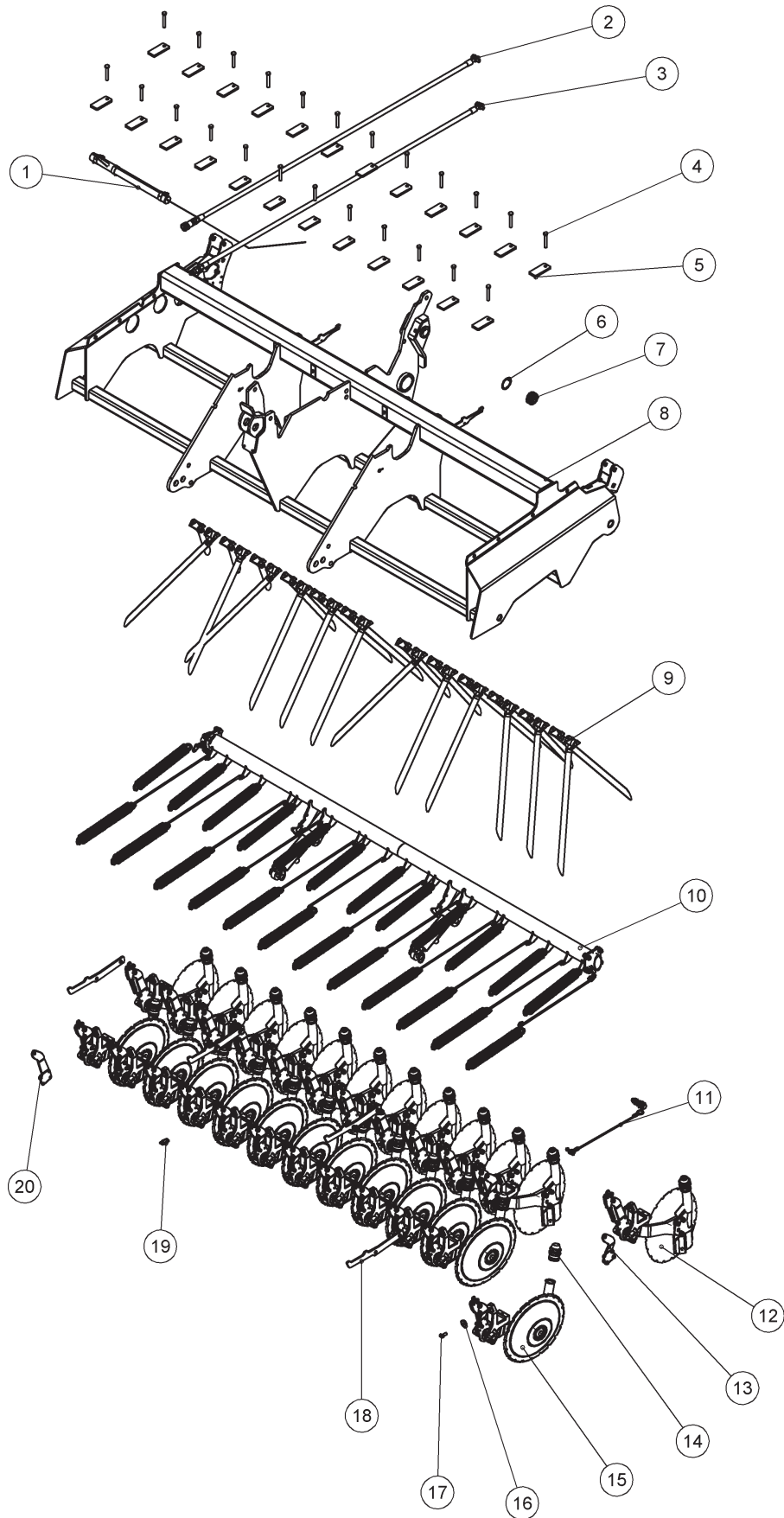
| OSA PART | KOODI CODE | NIMITYS | DESCRIPTION | M300 | M400 |
|-------------|---------------|---------------------------------|-------------------------|------|------|
| 1 | 31931 | VETOJOUSI 7X45X400 | TENSION SPRING | 25 | 32 |
| 2 | 31898 | TANKO ETUVANTAALLE | BAR FOR FRONT COULTER | 12 | 16 |
| 3 | D14446 | SYLINTERIN TAPPI 14446 | PIVOT FOR CYLINDER | 2 | 2 |
| 4 | AGC113014 | 6-MUTTERI IL M12 DIN985-8 ZN | NUT | 8 | 8 |
| 5 | B5C0R2024 | ALUSLAATTA M12 DIN125A ZN | WASHER | 16 | 16 |
| 6 | 31892 | PUTKENPAIKOITIN | HOLDER | 4 | 4 |
| 7 | A0C151514 | 6-RUUVI M12X35 8.8 DIN933 ZN | SCREW | 8 | 8 |
| 8 | 33701 | KESKUSSÄÄDÖNPUTKI OIK HITS M300 | BAR | 1 | |
| | 31985 | KESKUSSÄÄDÖN PUTKI OIKEA HITS. | BAR | | 1 |
| 9 | 33702 | KESKUSSÄÄDÖN PUTKI VAS HITS.M3 | BAR | 1 | |
| | 31983 | KESKUSSÄÄDÖNPUTKI VAS HITS. M4 | BAR | | 1 |
| 10 | 31554 | KESKUSSÄÄDÖN SYLINTERI | CYLINDER | 2 | 2 |
| 11 | 318931 | SYLINTERIN LUKITUSPALA | LOCK PIECE FOR CYLINDER | 4 | 4 |
| 12 | A060G1024 | 6-RUUVI M6X16 8.8 DIN 933 ZN | SCREW | 12 | 12 |
| 13 | B560E1524 | ALUSLAATTA M 6 DIN125A ZN | WASHER | 12 | 12 |
| 14 | BE6000002 | RENGAS-SOKKA 6X40 L=40 ZN | LINCHPIN | 2 | 2 |
| 15 | 133300P | USIT-TIIVISTE 217-06 3/8 | SAEL | 8 | 8 |
| 16 | 133472P | BANJO BSPP 3/8/3/8 | BANJO CONNECTOR | 4 | 4 |
| 17 | 133056P | BANJORUUVI R 3/8 181-06 | BANJO SCREW | 4 | 4 |
| 18 | 32801 | LET 1/4 1500R3/8SR1/4S | HOSE | 4 | 4 |
| 19 | 134705P | T-NIPPA 702-04 1/4 | T-NIPPLE | 2 | 2 |
| 20 | D7074 | JATKONIPPA 707-04 | EXTENSION NIPPLE | 2 | 2 |
| 21 | 33602 | LETKU 1/4 7500 KESKUSSÄÄTÖÖN | HOSE | 2 | 2 |

2.10 RUNKO T, COMBI FRAMET, COMBI



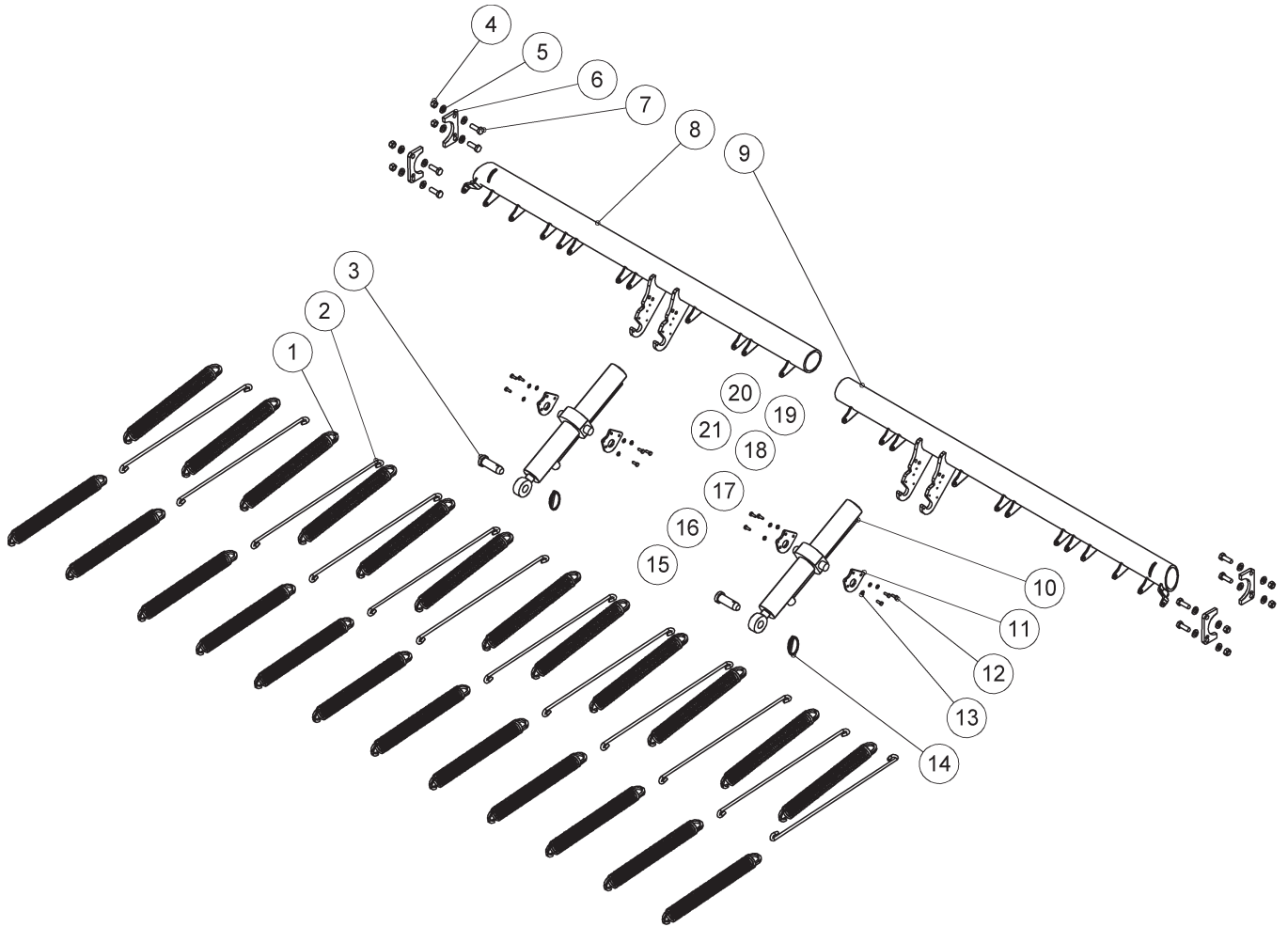
| OSA PART | KOODI CODE | KUVAUS | DESCRIPTION | T300 | T400 |
|-------------|---------------|----------------------------------|----------------------|------|------|
| 1 | 33060 | KESKUSSÄÄDÖN OSOITIN | INDICATOR | 1 | 1 |
| 2 | 33408 | HYDRAULILETKU ETUMM. 2025 | HYDRAULIC HOSE | 1 | 1 |
| 3 | 33407 | HYDRAULILETKU TAKIMM. 1825 | HYDRAULIC HOSE | 1 | 1 |
| 4 | AOC2L1514 | 6-RUUVI M12X80 8.8 DIN931 ZN | SCREW | 24 | 32 |
| 5 | 17576 | KIINNITIN | HOLDER | 24 | 32 |
| 6 | BH2220021 | SEGER RENG REI 62X2 472 | CIRCLIP | 1 | 1 |
| 7 | CEGE40 | NIVELLAAKERI INA GE 40 DO | BEARING | 1 | 1 |
| 8 | 31616 | RUNKO HITS. M300 | FRAME | 1 | |
| | 31980 | M400 RUNKO HITS. | FRAME | | 1 |
| 9 | 33160 | SIEMENPUTKET M300 | FEEDER TUBE | 1 | |
| | 33148 | SIEMENPUTKET M400 | FEEDER TUBE | | 1 |
| 10 | 33159 | LANN.PUTKET M300 | FEEDER TUBE | 1 | |
| | 33151 | LANN.PUTKET M400 | FEEDER TUBE | | 1 |
| 11 | 22707 | KESKUSSÄÄTÖ T300 | CENTRAL ADJUSTMENT | 1 | |
| | 22708 | KESKUSSÄÄTÖ T400 | CENTRAL ADJUSTMENT | | 1 |
| 12 | 33720 | VAIJERI 6MM L=530 | CABLE | 1 | 1 |
| 13 | 22703 | TAKAVANNAS 2-PUTKINEN T | REAR COULTER 2-TUBE | 12 | 16 |
| 14 | 319431 | ETUVANTAAN JOUSEN LISÄKIINNITIN | SPRING HOLDER | 2 | 2 |
| 15 | 32485 | MULTASUOJA KELTAINEN | DIRT COVER | 48 | 64 |
| 16 | 22702 | ETUVANNAS 2-PUTKINEN T | FRONT COULTER 2-TUBE | 12 | 16 |
| 17 | 36349 | PRIKKA Ø13 / Ø35 * 8 | WASHER | 24 | 32 |
| 18 | AOC0S4524 | 6-KOLOR.M12X25 8.8 DIN912 ZN | SCREW | 24 | 32 |
| 19 | 35854 | VESIVAAKA | SPIRIT LEVEL | 1 | 1 |
| 20 | 319401 | TAKAVANTAAN JOUSEN LISÄKIINNITIN | SPRING HOLDER | 2 | 2 |

2.11 RUNKO T, LANNOITE ERI RIVIIN FRAME T, FERT INTO A SEPARATE ROW



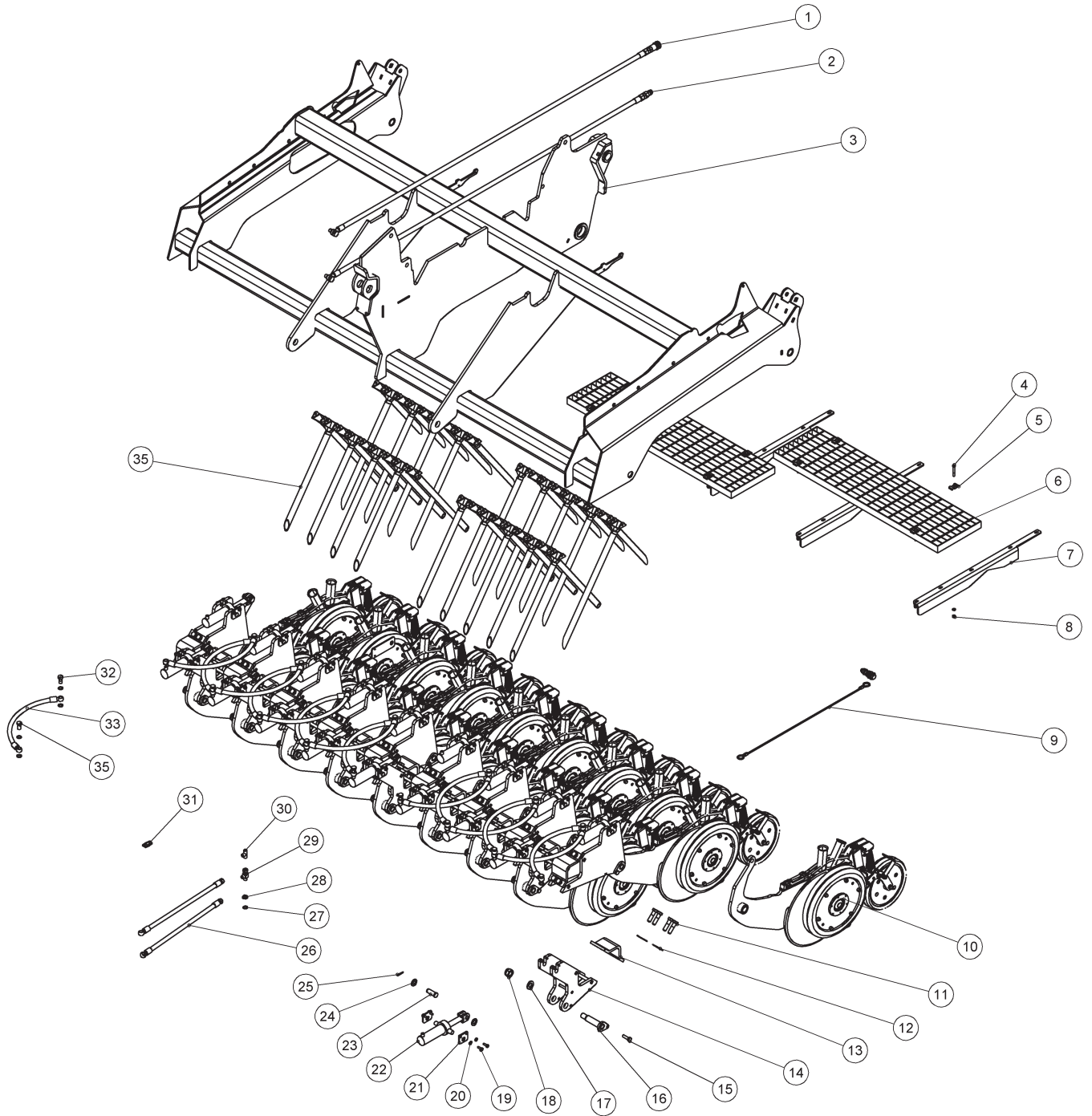
| OSA PART | KOODI CODE | KUVAUS | DESCRIPTION | T300 | T400 |
|-------------|---------------|----------------------------------|----------------------|------|------|
| 1 | 33060 | KESKUSSÄÄDÖN OSOITIN | INDICATOR | 1 | 1 |
| 2 | 33408 | HYDRAULILETKU ETUMM. 2025 | HYDRAULIC HOSE | 1 | 1 |
| 3 | 33407 | HYDRAULILETKU TAKIMM. 1825 | HYDRAULIC HOSE | 1 | 1 |
| 4 | A0C2L1514 | 6-RUUVI M12X80 8.8 DIN931 ZN | SCREW | 24 | 32 |
| 5 | 17576 | KIINNITIN | HOLDER | 24 | 32 |
| 6 | BH2220021 | SEGER RENG REI 62X2 472 | CIRCLIP | 1 | 1 |
| 7 | CEGE40 | NIVELLAAKERI INA GE 40 DO | BEARING | 1 | 1 |
| 8 | 31616 | RUNKO HITS. M300 | FRAME | 1 | |
| | 31980 | M400 RUNKO HITS. | FRAME | | 1 |
| 9 | 33718 | SIEMENPUTKET M300 SEED | FEEDER TUBE | 1 | |
| | 33717 | SIEMENPUTKET M400 SEED | FEEDER TUBE | | 1 |
| 10 | 22707 | KESKUSSÄÄTÖ T300 | CENTRAL ADJUSTMENT | 1 | |
| | 22708 | KESKUSSÄÄTÖ T400 | CENTRAL ADJUSTMENT | | 1 |
| 11 | 33720 | VAIJERI 6MM L=530 | CABLE | 1 | 1 |
| 12 | 22706 | TAKAVANNAS 1-PUTKINEN T | REAR COULTER 1-TUBE | 12 | 16 |
| 13 | 319431 | ETUVANTAAN JOUSEN LISÄKIINNITIN | SPRING HOLDER | 2 | 2 |
| 14 | 32485 | MULTASUOJA KELTAINEN | DIRT COVER | 24 | 32 |
| 15 | 22705 | ETUVANNAS 1-PUTKINEN T | FRONT COULTER 1-TUBE | 12 | 16 |
| 16 | 36349 | PRIKKA Ø13 / Ø35 * 8 | WASHER | 24 | 32 |
| 17 | A0C0S4524 | 6-KOLOR.M12X25 8.8 DIN912 ZN | SCREW | 24 | 32 |
| 18 | 31965 | KIERTOKOEKAUKALON PIDIN | TRAY HOLDER | 4 | 4 |
| 19 | 35854 | VESIVAACA | SPIRIT LEVEL | 1 | 1 |
| 20 | 319401 | TAKAVANTAAN JOUSEN LISÄKIINNITIN | SPRING HOLDER | 2 | 2 |

2.12 VANNASPAINATUKSEN KESKUSSÄÄTÖ T CENTRAL ADJUSTMENT OF THE COULTER PRESSURE T



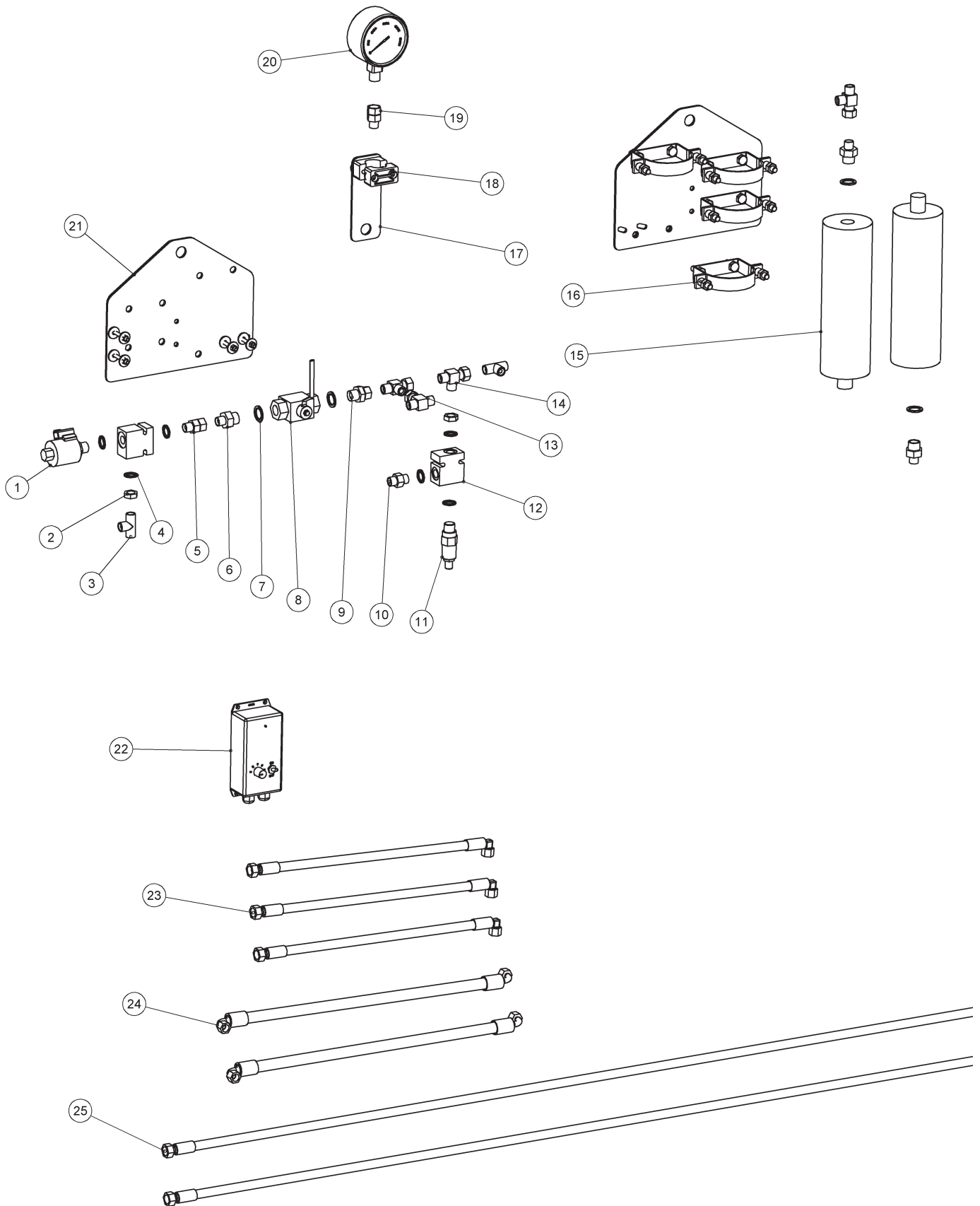
| OSA PART | KOODI CODE | NIMITYS | DESCRIPTION | T300 | T400 |
|-------------|---------------|---------------------------------|-------------------------|------|------|
| 1 | 32714 | VETOJOUSI 8X45X400 | TENSION SPRING | 25 | 32 |
| 2 | 31898 | TANKO ETUVANTAALLE | BAR FOR FRONT COULTER | 12 | 16 |
| 3 | D14446 | SYLINTERIN TAPPI 14446 | PIVOT FOR CYLINDER | 2 | 2 |
| 4 | AGC113014 | 6-MUTTERI IL M12 DIN985-8 ZN | NUT | 8 | 8 |
| 5 | B5C0R2024 | ALUSLAATTA M12 DIN125A ZN | WASHER | 16 | 16 |
| 6 | 31892 | PUTKENPAIKOITIN | HOLDER | 4 | 4 |
| 7 | A0C151514 | 6-RUUVI M12X35 8.8 DIN933 ZN | SCREW | 8 | 8 |
| 8 | 33701 | KESKUSSÄÄDÖNPUTKI OIK HITS M300 | BAR | 1 | |
| | 31985 | KESKUSSÄÄDÖN PUTKI OIKEA HITS. | BAR | | 1 |
| 9 | 33702 | KESKUSSÄÄDÖN PUTKI VAS HITS.M3 | BAR | 1 | |
| | 31983 | KESKUSSÄÄDÖNPUTKI VAS HITS. M4 | BAR | | 1 |
| 10 | 31554 | KESKUSSÄÄDÖN SYLINTERI | CYLINDER | 2 | 2 |
| 11 | 318931 | SYLINTERIN LUKITUSPALA | LOCK PIECE FOR CYLINDER | 4 | 4 |
| 12 | A060G1024 | 6-RUUVI M6X16 8.8 DIN 933 ZN | SCREW | 12 | 12 |
| 13 | B560E1524 | ALUSLAATTA M 6 DIN125A ZN | WASHER | 12 | 12 |
| 14 | BE6000002 | RENGAS-SOKKA 6X40 L=40 ZN | LINCHPIN | 2 | 2 |
| 15 | 133300P | USIT-TIIVISTE 217-06 3/8 | SAEL | 8 | 8 |
| 16 | 133472P | BANJO BSPP 3/8/3/8 | BANJO CONNECTOR | 4 | 4 |
| 17 | 133056P | BANJORUUVI R 3/8 181-06 | BANJO SCREW | 4 | 4 |
| 18 | 32801 | LET 1/4 1500R3/8SR1/4S | HOSE | 4 | 4 |
| 19 | 134705P | T-NIPPA 702-04 1/4 | T-NIPPLE | 2 | 2 |
| 20 | D7074 | JATKONIPPA 707-04 | EXTENSION NIPPLE | 2 | 2 |
| 21 | 33602 | LETKU 1/4 7500 KESKUSSÄÄTÖÖN | HOSE | 2 | 2 |

2.13 RUNKO D FRAME D



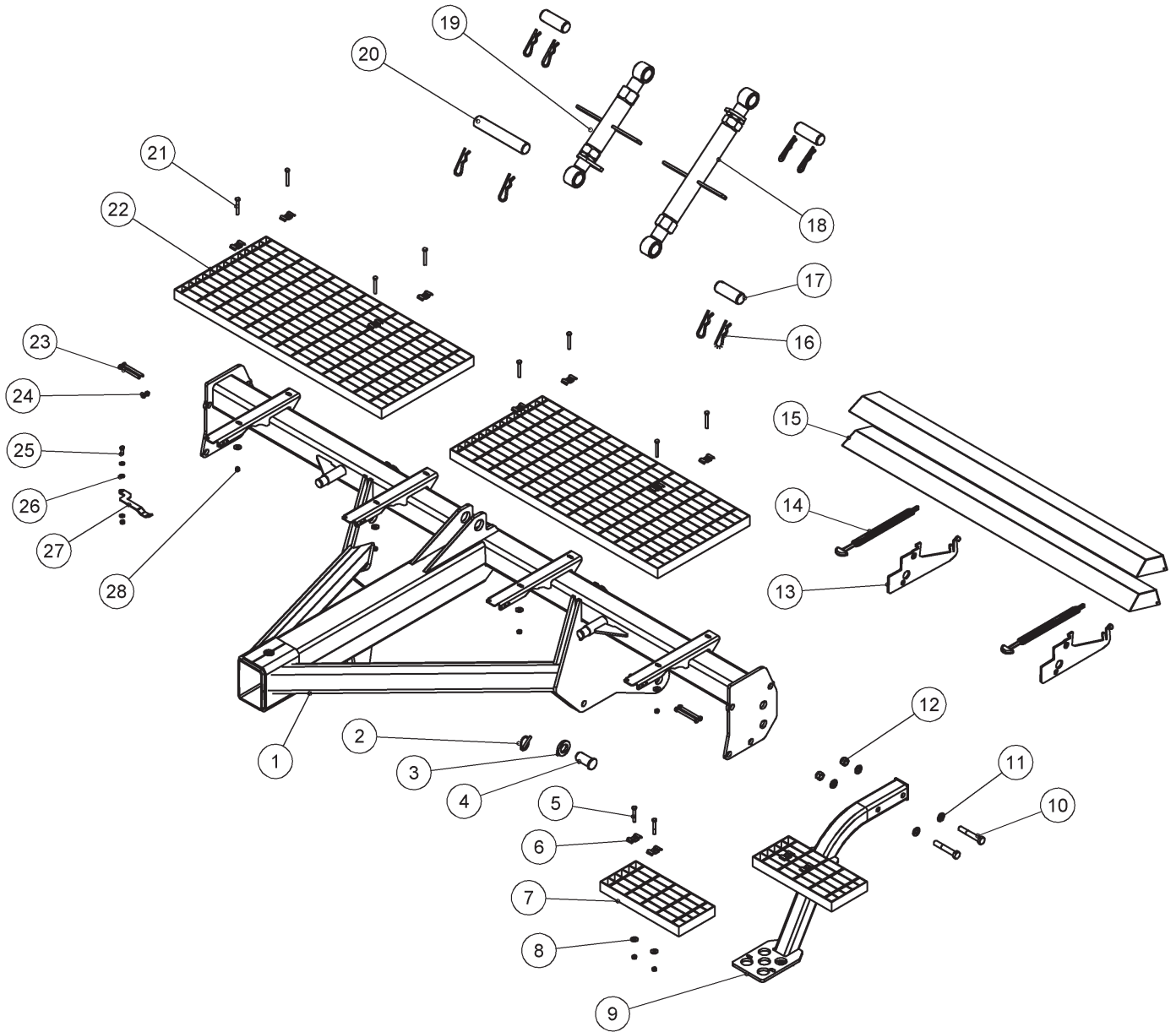
| OSA PART | KOODI CODE | NIMITYS | DESCRIPTION | 300 | 400 |
|-------------|---------------|-------------------------------------|-------------------------|-----|-----|
| 1 | 33668 | HYDRAULILETKU ETUMM. 2225 | HOSE | 1 | 1 |
| 2 | 33667 | HYDRAULILETKU TAKIMM. 2225 | HOSE | 1 | 1 |
| 3 | 33810 | RUNKO D300 HITSATTU M17 | FRAME D300 | 1 | |
| | 33875 | RUNKO D400 | FRAME D400 | | 1 |
| 4 | A05960 | 6-RUUVI M8X60 8.8 DIN 931 ZN | SCREW | 8 | 8 |
| 5 | 31175 | KIINNIKE | FASTENER | 8 | 8 |
| 6 | 36118 | TASORITILÄ KAPEA SMD300 | GRILL D300 | 2 | |
| | 36123 | TASORITILÄ KAPEA SMD400 | GRILL D400 | | 2 |
| 7 | 36122 | KULMALEVY ASTINTASOON | PLATE | 4 | 4 |
| 8 | AG8113014 | 6-MUTTERI IL M 8 DIN985-8 ZN | NUT | 8 | 8 |
| 9 | 33721 | VAIJERI 6MM L=930 | CABLE | 1 | 1 |
| 10 | 36360 | VANNAS KOOTTU DIRECT M20 | COULTER | 18 | 24 |
| 11 | A0G201514 | 6-RUUVI M16X60 8.8 DIN931 ZN | SCREW | 72 | 96 |
| 12 | B5G102524 | ALUSLAATTA M16 DIN125A ZN | WASHER | 74 | 98 |
| 13 | 33881 | D VANTAAN KIINNITTIMEN VASTE | FASTENER PLATE | 18 | 24 |
| 14 | 36376 | ETUVANTAAN KIINNITIN D | COULTER FASTENER, FRONT | 9 | 12 |
| | 36371 | TAKAVANTAAN KIINNITIN D | COULTER FASTENER, REAR | 9 | 12 |
| 15 | A0C1A1014 | 6-RUUVI M12X40 8.8 DIN933 ZN | SCREW | 18 | 24 |
| 16 | 33978 | VANTAAN KIINNITYSTAPPI | PIVOT | 18 | 24 |
| 17 | B5R1F4024 | ALUSLAATTA M24 DIN125A ZN | WASHER | 18 | 24 |
| 18 | AGR113014 | 6-MUTTERI IL M24 DIN985 ZN | NUT | 18 | 24 |
| 19 | A080S1514 | 6-RUUVI M8X25 8.8 DIN933 ZN | SCREW | 72 | 96 |
| 20 | B580H1624 | ALUSLAATTA M 8 DIN125A ZN | WASHER | 80 | 104 |
| 21 | 32715 | SYLINTERIN KIINNITYSPALA | PLATE | 36 | 48 |
| 22 | 36350 | SYLINTERI D VANNNAS | CYLINDER | 18 | 24 |
| 23 | 766551 | NIVELTAPPI SYÖTTÖL. YLÄOSALLE 6169S | PIVOT | 18 | 24 |
| 24 | B5L173024 | ALUSLAATTA M20 DIN125A ZN | WASHER | 38 | 48 |
| 25 | BA5100004 | SAKSISOKKA 5X30 DIN94 ZN | SPLIT PIN | 18 | 24 |
| 26 | 36382 | HYD.LETKU 3/8" L=700 | HOSE | 2 | 2 |
| 27 | 133300P | USIT-TIIVISTE 3/8" | USIT SEAL | 40 | 68 |
| 28 | 134994P | KONTRAMUTTERI | NUT | 1 | 1 |
| 29 | 134868P | L-NIPPA 747-06 3/8" | L-NIPPLE | 1 | 1 |
| 30 | 133461P | T-NIPPA 702-06 3/8" | T-NIPPLE | 1 | 1 |
| 31 | 35854 | VESIVAACA | SPIRIT LEVEL | 1 | 1 |
| 32 | 36383 | KAKSOISBANJORUUVI 3/8" | DOUBLE BANJO SCREW | 15 | 21 |
| 33 | 36381 | HYD.LETKU 3/8" L=550 | HOSE | 15 | 21 |
| 34 | 133056P | BANJORUUVI R 3/8" 181-06 | BANJO SCREW | 2 | 2 |
| 35 | 33652 | LANNOITEPUTKET KP D300 | FERT. TUBES | 1 | |
| | 33650 | SIEMENPUTKET KP D300 | SEED TUBES | 1 | |
| | 36388 | SYÖTTÖPUTKET D400 | D400 FEED TUBES | | 1 |

2.14 VANNASPAINATUKSEN KESKUSSÄÄTÖ D CENTRAL ADJUSTMENT OF THE COULTER PRESSURE D



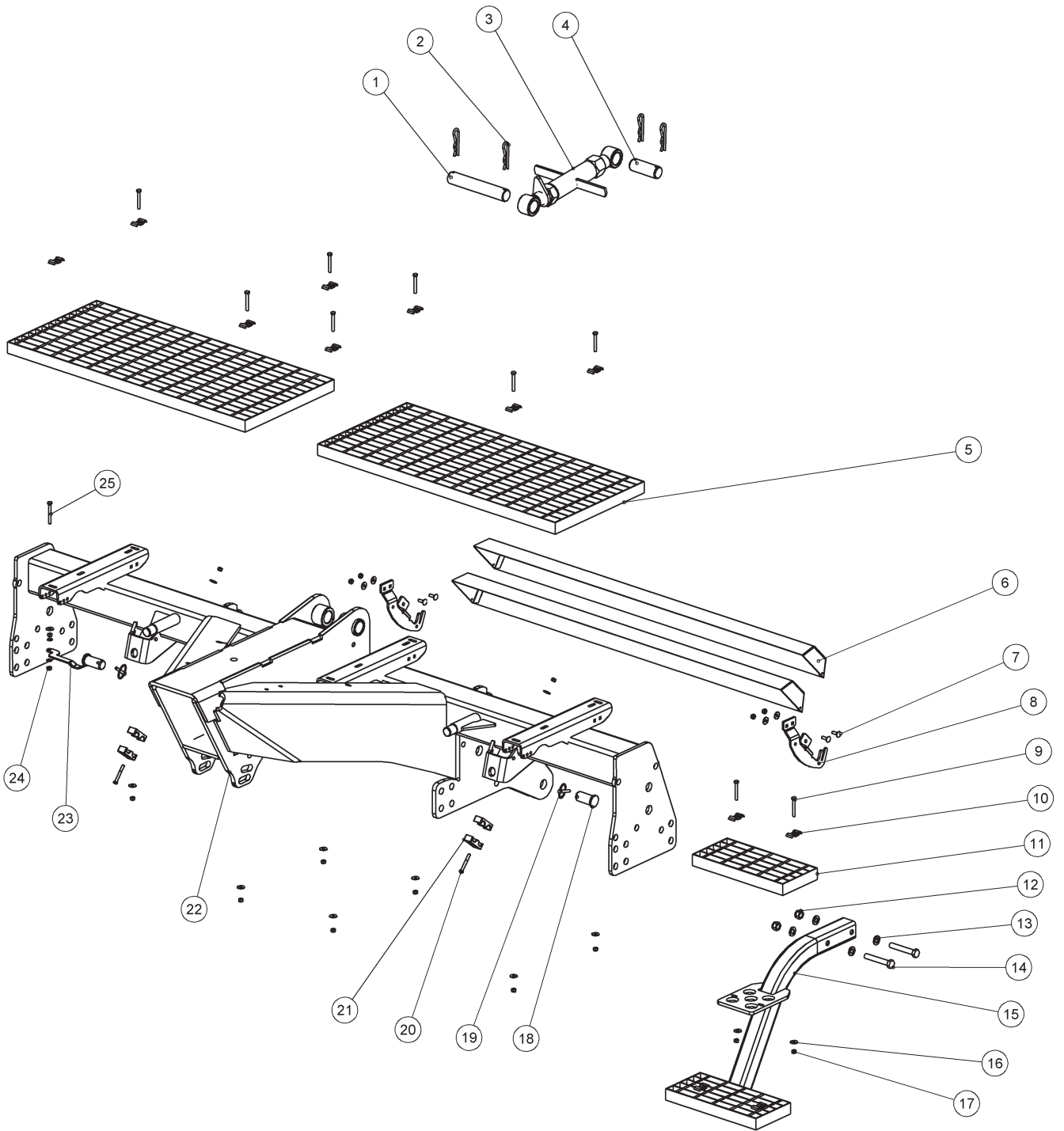
| OSA PART | KOODI CODE | NIMITYS | DESCRIPTION | KPL |
|-------------|---------------|--|----------------------|-----|
| 1 | 36346 | SÄHKÖPÄÄ 4204800 HF EVDR-0101A | VALVE | 1 |
| 2 | 134994P | KONTRAMUTTERI 2012-06 | NUT | 2 |
| 3 | 133461P | T-NIPPA 702-06 3/8 | T-NIPPLE | 2 |
| 4 | 133300P | USIT-TIIVISTE 217-06 3/8 | USIT SEAL | 6 |
| 5 | 132144P | YHDYSNIPPA 705-06-06 3/8 | NIPPLE | 1 |
| 6 | D12363 | SUP.NIPPA R1/2-R3/8 IN 202-6-8 | ADAPTER NIPPLE | 3 |
| 7 | 133310P | USIT-TIIVISTE 217-08 1/2" | USIT SEAL | 4 |
| 8 | 36344 | VENTTIILI TS10-26B-0-N-12ER | VALVE | 1 |
| 9 | 133460P | YHDYSNIPPA 705-12-08 1/2 3/8 | NIPPLE | 1 |
| 10 | 133220P | KAKSOISNIPPA 201-06 3/8 | NIPPLE | 1 |
| 11 | 36347 | YLIPAINEVENTTIILI 1087041 RV10-20A-0-NC-33 | RELIEF VALVE | 1 |
| 12 | 36345 | ALUMIINIPESÄ 7028230 10-2 3/8 BSP | BLOCK | 2 |
| 13 | 24840 | T-NIPPA 737-08-08 | T-NIPPLE | 1 |
| 14 | 134868P | L-NIPPA 713-06 3/8 (747-06) | L-NIPPLE | 3 |
| 15 | 36353 | PAINEAKKU HPS 10-250-080-0010 | PRESSURE ACCUMULATOR | 1 |
| | 36352 | PAINEAKKU HPS 10-250-080-0010 | PRESSURE ACCUMULATOR | 1 |
| 16 | 36356 | HP 95-2 PANTA 90-100 MM | BRACKET | 4 |
| 17 | 36343 | KIINNITYSLEVY PIENI | PLATE | 1 |
| 18 | 26813 | HYDR PUTKEN KIINNIKE | BRACKET | 2 |
| 19 | 36351 | PAINEMITTARIN LIITIN 1059.1-12S | NIPPLE | 1 |
| 20 | 36348 | PAINEMITTARI 10801-BT 0-250BAR | PRESSURE INDICATOR | 1 |
| 21 | 36342 | KIINNITYSLEVY | PLATE | 2 |
| 22 | 36355 | D SÄHKÖSARJA | CONTROL BOX | 1 |
| 23 | D44357 | LETKUASETELMA 3/8 L500/3-44357 | HOSE | 3 |
| 24 | D30288 | HYD.LETKU3/8" L=620 /3-43170 | HOSE | 2 |
| 25 | 71612 | HYDRAULILETKU | HOSE | 2 |

2.15 VETOLAITE STEADY DRAWBAR STEADY



| OSA PART | KOODI CODE | NIMITYS | DESCRIPTION | 300 | 400 |
|-------------|---------------|-------------------------------|-------------------------|-----|-----|
| 1 | 36210 | VETORUNKO M3 HITS. 2020 | DRAW-FRAME | 1 | |
| | 36220 | VETORUNKO M4 HITS. 2020 | DRAW-FRAME | | 1 |
| 2 | BE8600002 | RENGAS-SOKKA 8X45 L=040 ZN | LINCHPIN | 2 | 2 |
| 3 | 33670 | SÄÄTÖPRIKKA | WASHER | 2 | 2 |
| 4 | 17558 | KIINNITYSTAPPI VETOLAITTEELLE | PIVOT | 2 | 2 |
| 5 | A081S1014 | 6-RUUVI M8X55 8.8 DIN 931ZNC | SCREW | 4 | 4 |
| 6 | 31175 | KIINNIKE | HOLDER | 12 | 12 |
| 7 | 32519 | TASORITILÄ L=382 | GRILL | 2 | 2 |
| 8 | B580N1524 | KORILAATTA M8 DIN9021 ZN | WASHER | 12 | 12 |
| 9 | 32594 | ASTIN HITS ETEEN | STEP FRAME | 1 | 1 |
| | 33054 | ASTIN KOOTTU | STEP ASSEMBLY | 1 | 1 |
| 10 | A0G3A1512 | 6-RUUVI M16X100 8.8 DIN931ZN | SCREW | 2 | 2 |
| 11 | B5G102524 | ALUSLAATTA M16 DIN125A ZN | WASHER | 4 | 4 |
| 12 | AGG113014 | 6-MUTTERI IL M16 DIN985-8 ZN | NUT | 2 | 2 |
| 13 | 36219 | KK-KAUKALON KANNAKE STEADY | CALIBRATION TRAY HOLDER | 2 | 2 |
| 14 | D41542000 | KUMIKIINNIKE 13179/365 | RUBBER BRACKET | 2 | 2 |
| 15 | 17663 | KIERTOKOEKAUKALO | CALIBRATION TRAY | 2 | |
| | 18202 | KIERTOKOEKAUKALO 400 HITS. | CALIBRATION TRAY | 0 | 2 |
| 16 | BD0117 | NEULASOKKA 6MM DIN11024 ZN | COTTER PIN | 4 | 4 |
| 17 | 17347 | TAPPI SYLINT. JA TYÖNTÖV. | PIVOT | 2 | 1 |
| 18 | 17664 | TYÖNTÖVARSI KOOTTU, S | PUSHBAR, S | 1 | |
| 19 | 31723 | TYÖNTÖVARSI KP M D, MTD | PUSHBAR, MTD | | 1 |
| 20 | 20803 | TYÖNTÖVARRENTAPPI | PIVOT | 1 | 1 |
| 21 | A05960 | 6-RUUVI M8X60 8.8 DIN 931 ZN | SCREW | 8 | 8 |
| 22 | 31705 | TASORITILÄ ETEEN | GRILL | 2 | |
| | 32429 | TASORITILÄ 400 | GRILL | | 2 |
| 23 | A06085 | 6-RUUVI M8X95 8.8 DIN 931 ZN | SCREW | 4 | 4 |
| 24 | A50711 | 6-MUTTERI M8 NYLOC 985 ZN | NUT | 4 | 4 |
| 25 | A080S1514 | 6-RUUVI M8X25 8.8 DIN933 ZN | SCREW | 1 | 1 |
| 26 | B580H1624 | ALUSLAATTA M 8 DIN125A ZN | WASHER | 3 | 3 |
| 27 | 35716 | KIERTOKOEPUNTARIN TELINE | HOLDER | 1 | 1 |
| 28 | AG8113014 | 6-MUTTERI IL M 8 DIN985-8 ZN | NUT | 13 | 13 |

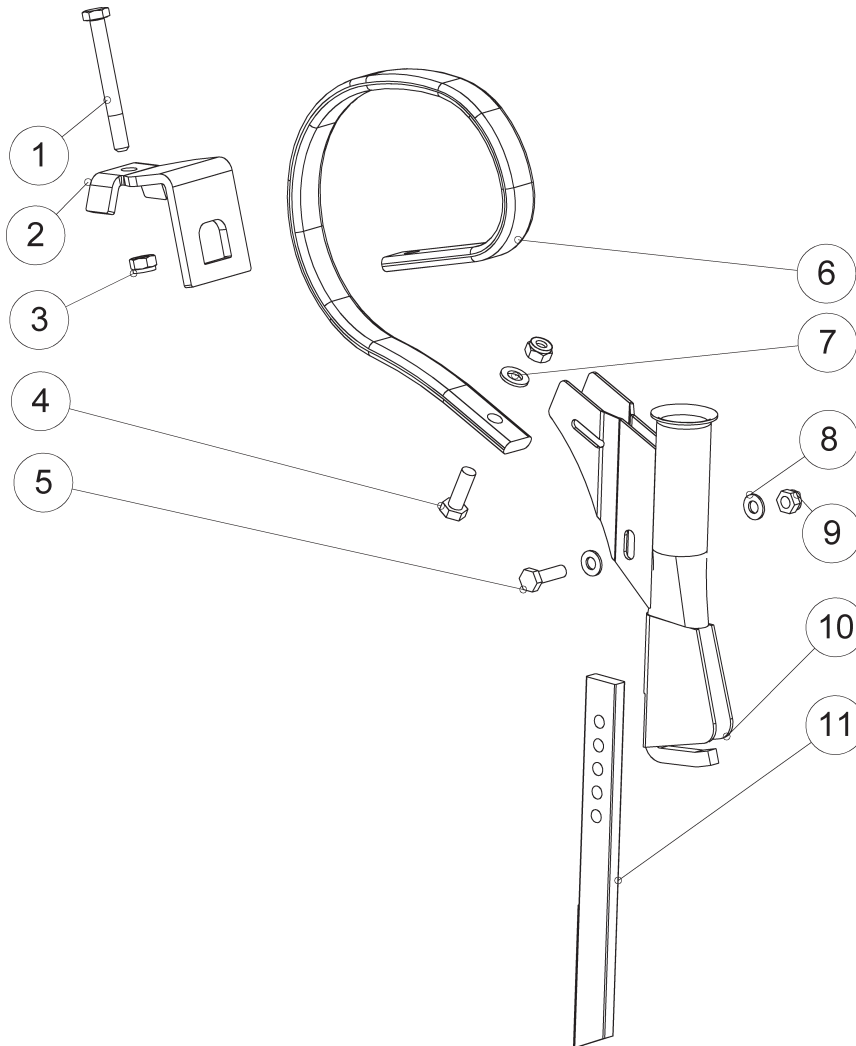
2.16 VETOLAITE HEAVY DRAWBAR HEAVY



| OSA PART | KOODI CODE | NIMITYS | DESCRIPTION | 300 | 400 |
|-------------|---------------|-------------------------------|-------------------------|-----|-----|
| 1 | 20803 | TYÖNTÖVARRENTAPPI | PIVOT FOR PUSHARM | 1 | 1 |
| 2 | BD0117 | NEULASOKKA 6MM DIN11024 ZN | COTTER PIN | 4 | 4 |
| 3 | 31723 | TYÖNTÖVARSI KP M D | PUSHBAR | 1 | 1 |
| 4 | 17347 | TAPPI SYLINT. JA TYÖNTÖV. | PIVOT | 1 | 1 |
| 5 | 31705 | TASORITILÄ ETEEN | GRILL | 2 | |
| | 32429 | TASORITILÄ 400 | GRILL | | 2 |
| 6 | 17663 | KIERTOKOEKAUKALO | CALIBRATION TRAY | 2 | |
| | 18202 | KIERTOKOEKAUKALO 400 HITS. | CALIBRATION TRAY | | 2 |
| 7 | A080S3014 | LUKKOR. M8X25 4.6 DIN 603 ZN | SCREW | 4 | 4 |
| 8 | 33337 | KK-KAUKALON KANNAKE | CALIBRATION TRAY HOLDER | 2 | 2 |
| 9 | A05960 | 6-RUUVI M8X60 8.8 DIN 931 ZN | SCREW | 12 | 12 |
| 10 | 31175 | KIINNIKE | HOLDER | 12 | 12 |
| 11 | 32519 | TASORITILÄ L=382 | GRILL | 2 | 2 |
| 12 | AGG113014 | 6-MUTTERI IL M16 DIN985-8 ZN | NUT | 2 | 2 |
| 13 | B5G102524 | ALUSLAATTA M16 DIN125A ZN | WASHER | 4 | 4 |
| 14 | A0G3A1512 | 6-RUUVI M16X100 8.8 DIN931ZN | SCREW | 2 | 2 |
| 15 | 32594 | ASTIN HITS ETEEN | STEP | 1 | 1 |
| | 33054 | ASTIN KOOTTU | STEP ASSEMBLY | 1 | 1 |
| 16 | B580N1524 | KORILAATTA M 8 DIN9021B ZN | WASHER | 18 | 18 |
| 17 | AG8113014 | 6-MUTTERI IL M 8 DIN985-8 ZN | NUT | 18 | 18 |
| 18 | 17558 | KIINNITYSTAPPI VETOLAITTEELLE | PIVOT | 2 | 2 |
| 19 | BE8600002 | RENGAS-SOKKA 8X45 L=040 ZN | LINCHPIN | 2 | 2 |
| 20 | A05951 | 6-KOLOR. M8X60 8.8 DIN 912 ZN | SCREW | 2 | 2 |
| 21 | D6C322 | KAKSOISKIINNIKE CF 322-22 | HOLDER | 4 | 4 |
| 22 | 32600 | VETOLAITE MD300 HITS. 2014 | DRAW BAR | 1 | |
| | 32620 | VETOLAITE MD400 HITS. 2014 | DRAW BAR | | 1 |
| 23 | 35716 | KIERTOKOEPUUNTARIN TELINE | HOLDER | 1 | 1 |
| 24 | B580H1624 | ALUSLAATTA M 8 DIN125A ZN | WASHER | 1 | 2 |
| 25 | A082A1024 | 6-RUUVI M8X70 8.8 DIN 933 ZN | SCREW | 1 | 1 |

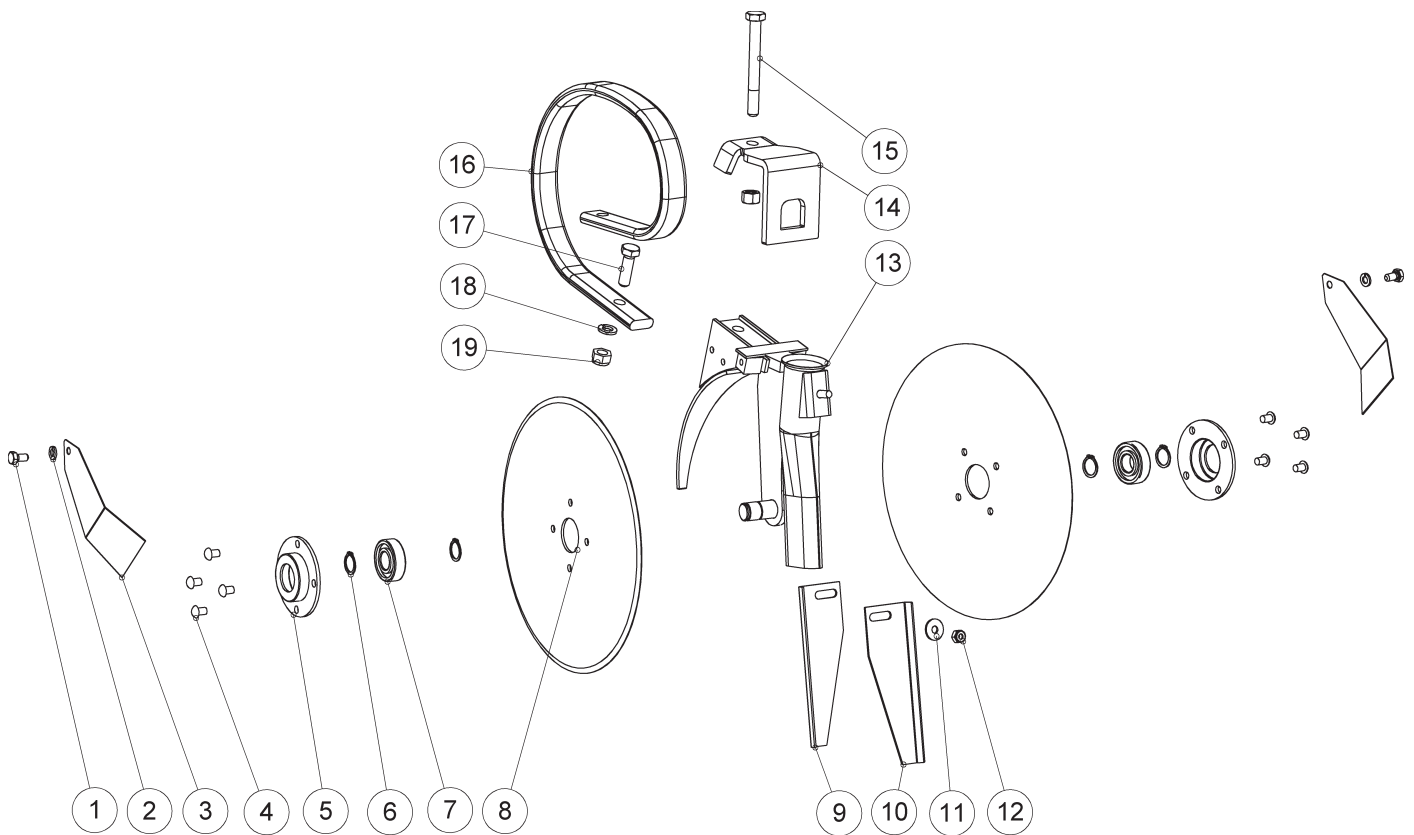
3 VANTAAT COULTERS

3.1 LANNOITEVANNAS, S-PIIKKI FERTILIZER COULTER, S-TINE



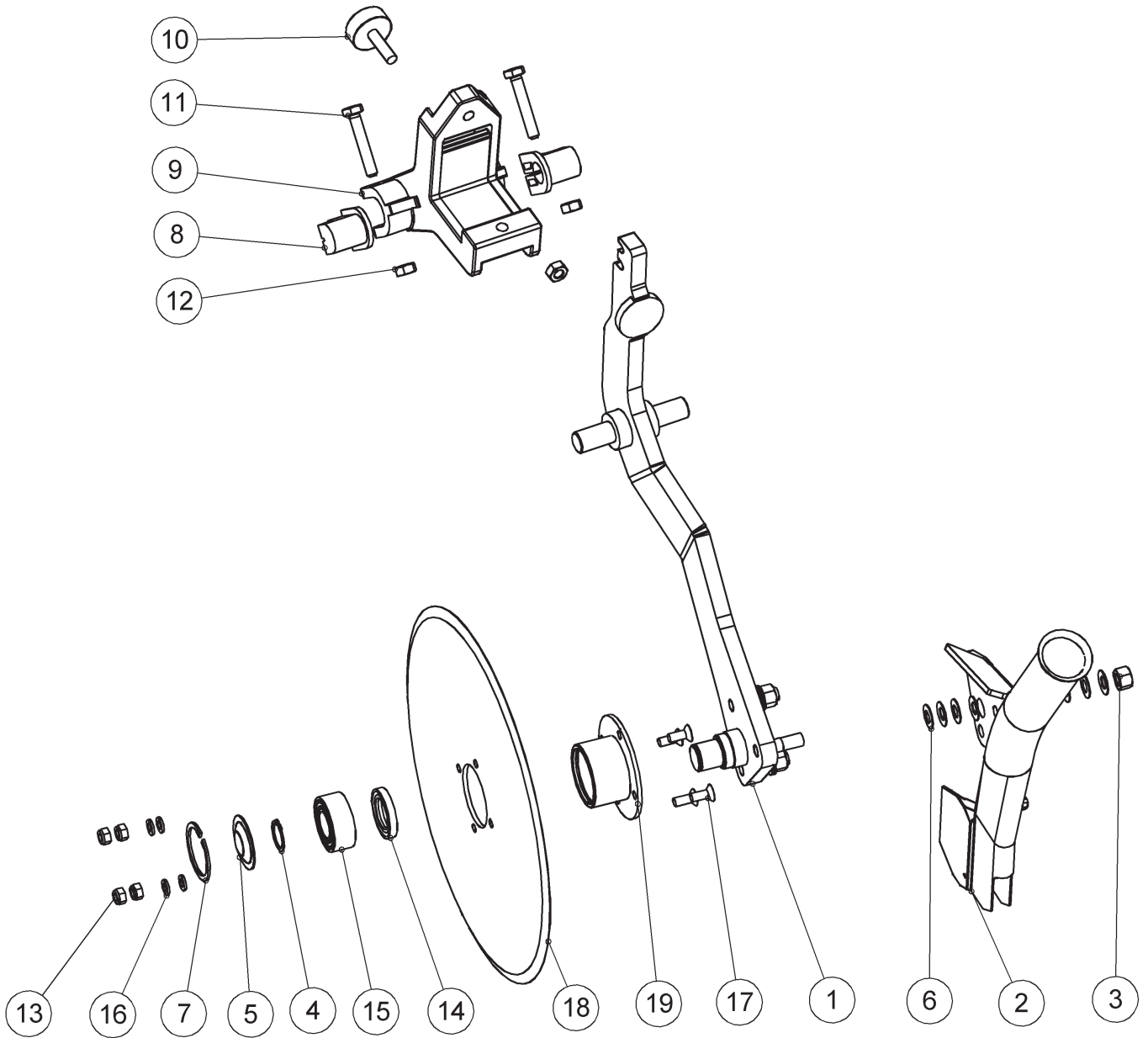
| OSA PART | KOODI CODE | NIMITYS | DESCRIPTION | KPL/ PCS |
|-------------|---------------|----------------------------------|----------------------------|-------------|
| 1 | A0C3L1514 | 6-RUUVI M12X110 8.8 DIN 931ZN | SCREW | 1 |
| 2 | 33286 | JOUSEN KIINNITIN | SPRING HOLDER | 1 |
| 3 | AGC113014 | 6-MUTTERI II M12 DIN985-8 ZN | NUT | 2 |
| 4 | A0C151514 | 6-RUUVI M12X35 8.8 DIN933 ZN | SCREW | 1 |
| 5 | A0A151014 | 6-RUUVI M10X35 8.8 DIN933 ZN | SCREW | 1 |
| 6 | 33285 | JOUSI LANNOITEVANNAS SUOMI | SPRING | 1 |
| 7 | B5C0R2024 | ALUSLAATTA M12 DIN125A ZN | WASHER | 1 |
| 8 | B5A0MB024 | ALUSLAATTA M10 DIN125A ZN | WASHER | 2 |
| 9 | AGA113014 | 6-MUTTERI II M10 DIN985-8 ZN | NUT | 1 |
| 10 | 137252 | VANNASPUTKI LANN. MAALATTU | COULTER TUBE | 1 |
| 11 | 13101 | LANN.VANT.KÄRKI. M87 48625S | COULTER TOP | 1 |
| | 33356 | LANNOITEVANNAS S-PIIKILLÄ KOOTTU | FERTILIZER COULTER, S-TINE | |

3.2 LANNOITEVANNAS, S-KAKSOISKIEKKO FERT COULTER, S-DOUBLE-DISC COULTER



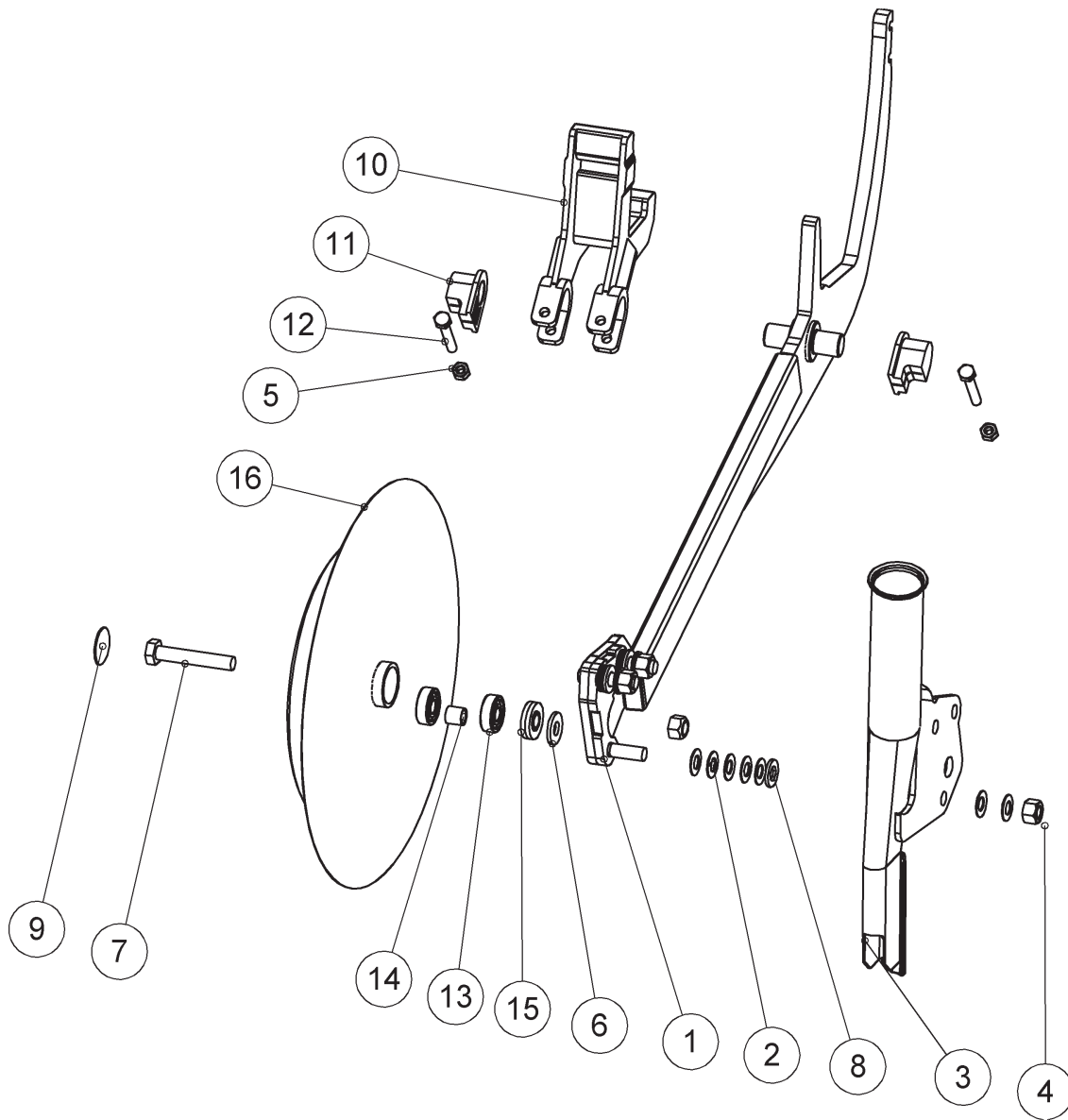
| OSA PART | KOODI CODE | NIMITYS | DESCRIPTION | KPL/ PCS |
|-------------|---------------|---------------------------------|---------------------------|-------------|
| 1 | A04220 | 6-RUUVI M8X16 A2-80 DIN 933 AI | SCREW | 2 |
| 2 | B580E2015 | JOUSIALUSLEVY M8 AISI | SPRING WASHER | 2 |
| 3 | 16364 | RAAPIJA | SCRAPER | 2 |
| 4 | B180C1110 | NIITTI KUPUK. 8X12 DIN660 ST | RIVET | 8 |
| 5 | 10732 | LAAKERIPESÄ VANNASKIEKKOON | BEARING HOUSING | 2 |
| 6 | BH0L12014 | SEGER-RENG AKS 20X1.2 471 | CIRCLIP | 4 |
| 7 | CE62042RS | KUULALAAKERI 6204 2 RS | BEARING | 2 |
| 8 | 10731 | KIEKKO LANNOITEVANT.M-JAPANI | COULTER DISC | 2 |
| 9 | 10726 | TAKAPELTI LANN.VANT.JAPANI | REAR PLATE | 1 |
| 10 | 16509 | TAKAPELTI LANN.VANT.JAPANI | REAR PLATE | 1 |
| 11 | B5A0V1525 | KORILAATTA M8 DIN9021 A2 | WASHER | 1 |
| 12 | A50710 | 6-MUTTERI II M8 A2 DIN985 AISI | NUT | 1 |
| 13 | 16425 | LANN.VANTAAN | COULTER TUBE | 1 |
| 14 | 33286 | JOUSEN KIINNITIN | SPRING HOLDER | 1 |
| 15 | A0C3L1514 | 6-RUUVI M12X110 8.8 DIN931ZN | SCREW | 1 |
| 16 | 33368 | JOUSI LANNOITEVANNAS JAPANI | SPRING | 1 |
| 17 | A0C1A1014 | 6-RUUVI M12X40 8.8 DIN933 ZN | SCREW | 1 |
| 18 | B5C0M2514 | JOUSIALUSL.M12 DIN127B ZN | SPRING WASHER | 1 |
| 19 | AGC113014 | 6-MUTTERI II M12 DIN985-8 ZN | NUT | 2 |
| | 16670 | LANN. VANTAAN KIEKKO KOOTTU | COULTER DISC | |
| | 33357 | LANN.VANNAS S-KAKSOISKIEKKO KP. | FERT COULTER, DOUBLE DISC | |

3.3 LANNOITEVANNAS, S FERT COULTER S



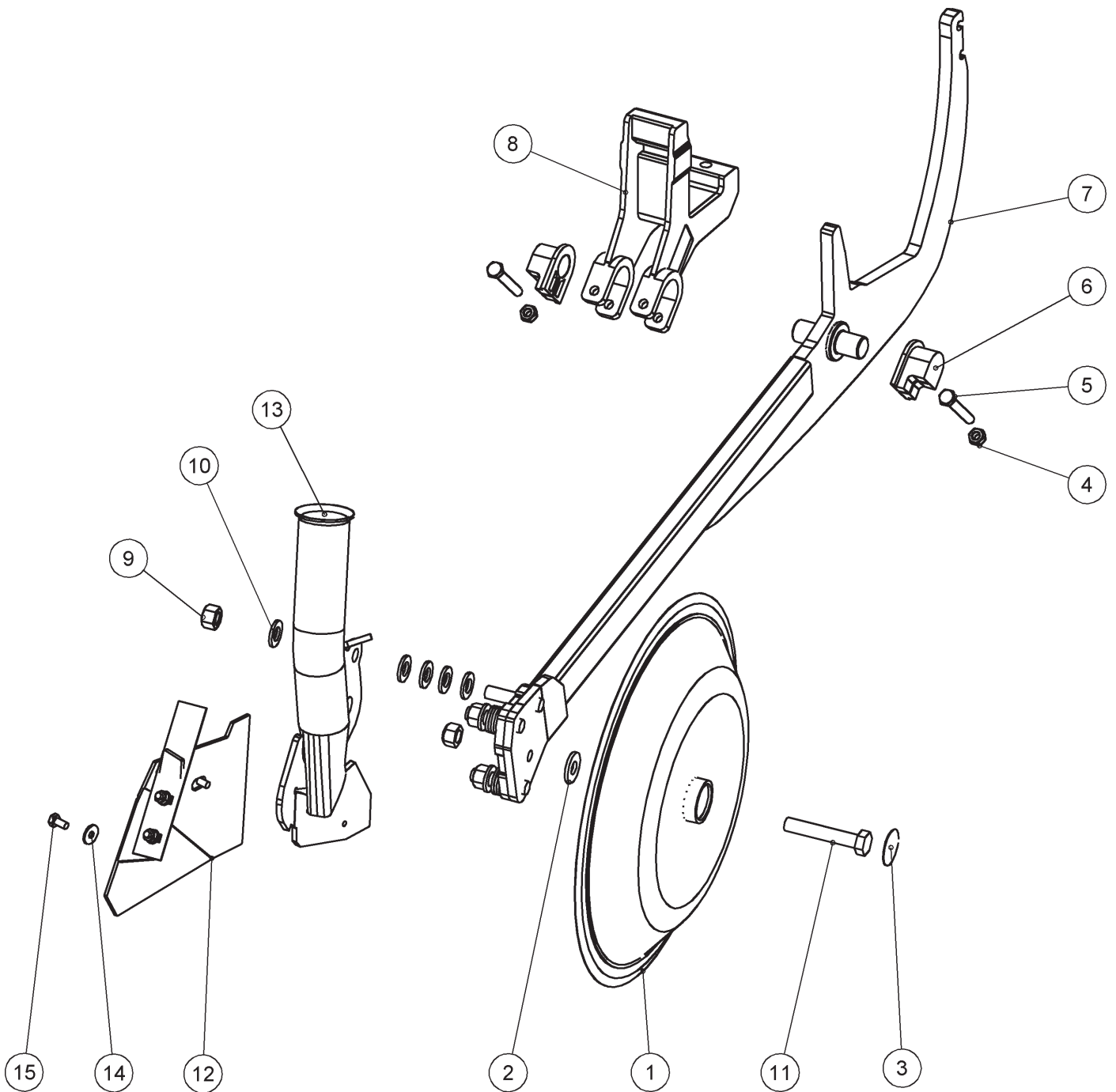
| OSA PART | KOODI CODE | NIMITYS | DESCRIPTION | VAS./ LEFT | OIK./ RIGHT |
|-------------|---------------|--------------------------------|---------------------|---------------|----------------|
| 1 | 36613 | LANN. VANTAAN VARSİ VASEN | COULTER ARM, LEFT | 1 | |
| | 36589 | LANN. VANTAAN VARSİ OIKEA | COULTER ARM, RIGHT | | 1 |
| 2 | 36596H | PUTKI HITS. VAS. LANN.VANNAS | COULTER TUBE, LEFT | 1 | |
| | 36593H | PUTKI HITS. OIK. LANN.VANNAS | COULTER TUBE, RIGHT | | 1 |
| 3 | AGC113014 | 6-MUTTERI IL M12 DIN985-8 ZN | NUT | 3 | 3 |
| 4 | BH0S10S14 | SEGER-RENG AKS 25X1.2 471 | CIRCLIP | 1 | 1 |
| 5 | 31284 | SUOJALEVY 51MM | COVER PLATE | 1 | 1 |
| 6 | B61473 | LAUTASJOUSI Ø23/Ø12.2*1 | SPRING | 21 | 21 |
| 7 | BH1N20021 | SEGER-RENG REI 52X2 472 | CIRCLIP | 1 | 1 |
| 8 | 17162 | MUOVILAAKERI VANTAASEEN | PLASTIC BEARING | 2 | 2 |
| 9 | 17118 | VANTAAN KIINNITIN | COULTER HOLDER | 1 | 1 |
| 10 | D40001548 | LIERIÖPUSKIN 40*15 | BUFFER | 1 | 1 |
| 11 | A0A201014 | 6-RUUVI M10X60 8.8 DIN931 ZN | SCREW | 2 | 2 |
| 12 | AGA113014 | 6-MUTTERI IL M10 DIN985-8 ZN | NUT | 3 | 3 |
| 13 | AG8113014 | 6-MUTTERI IL M 8 DIN985-8 ZN | NUT | 4 | 4 |
| 14 | CNA304770 | STEFA DIN 3760 A30*47*7 | SHAFT SEAL | 1 | 1 |
| 15 | CE3205 | VIISTOKUULALAAKERI 3205A 2 RS | BEARING | 1 | 1 |
| 16 | B580E2014 | JOUSIALUSLAAT. .M 8 DIN127B ZN | WASHER | 4 | 4 |
| 17 | A080L4511 | 6-KOLOR.UPP.M8X20 10.9DIN7991 | SCREW | 4 | 4 |
| 18 | 31357 | KIEKKO 14" | COULTER DISC | 1 | 1 |
| 19 | 31356 | VANTAAN NAPA | HUB | 1 | 1 |
| | 31358 | KIEKKO KP | COULTER DISC | | |
| | 36590 | LANN.VANNAS OIK. KP | FERT COULTER, RIGHT | | |
| | 36610 | LANN.VANNAS VAS. KP | FERT. COULTER, LEFT | | |

3.4 SIEMENVANNAS, S SEED COULTER, S



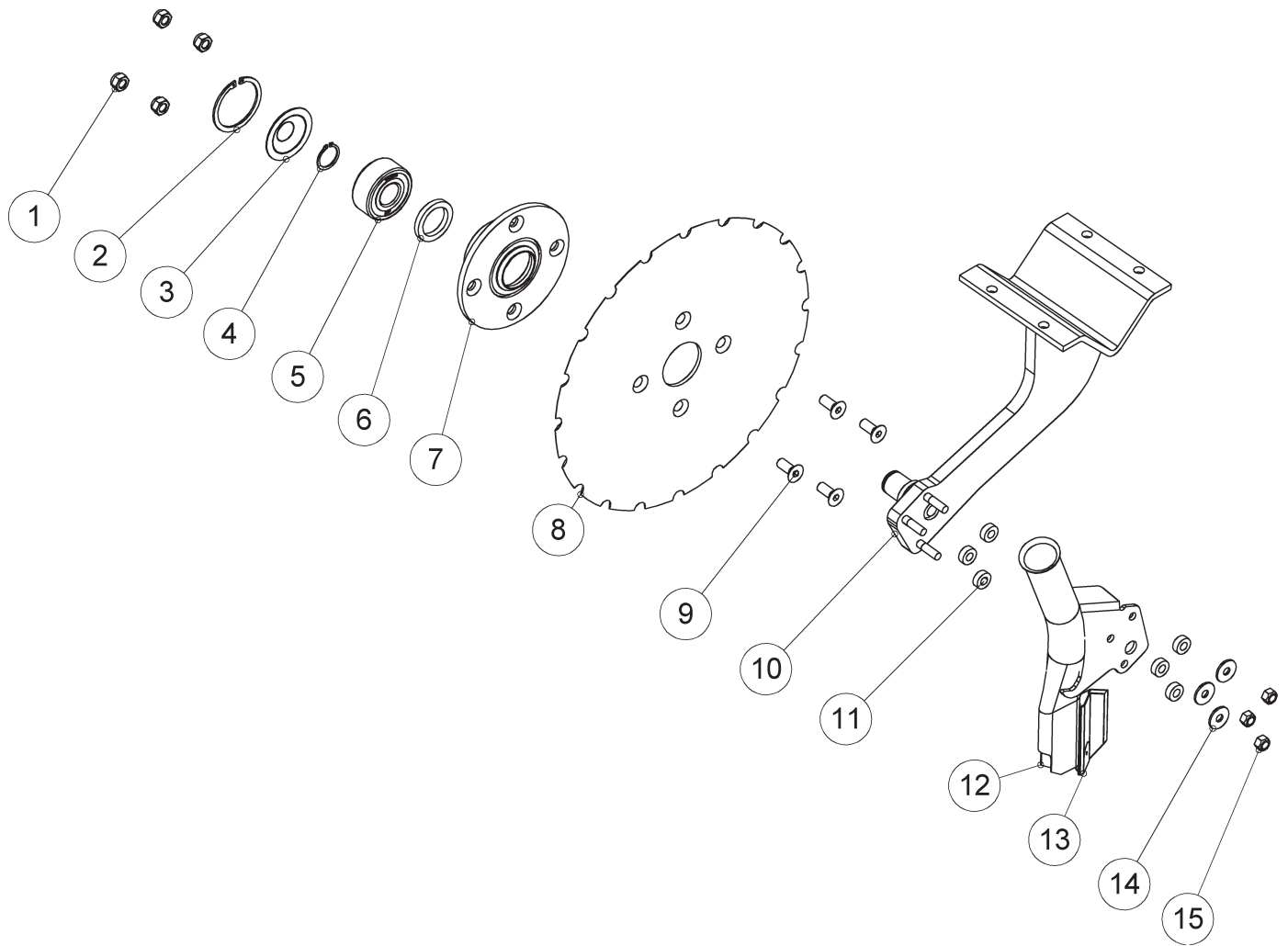
| OSA PART | KOODI CODE | NIMITYS | DESCRIPTION | ETU/ FRONT | TAKA/ REAR |
|-------------|---------------|----------------------------------|---------------------------------|---------------|---------------|
| 1 | 36621 | VARSII HITS. ETUVANNAS | COULTER ARM, FRONT | 1 | |
| | 36632 | VARSII HITS. TAKAVANNAS | COULTER ARM, REAR | | 1 |
| 2 | B61473 | LAUTASJOUSI Ø23/Ø12.2*1 | SPRING | 21 | 21 |
| 3 | 36623H | PUTKI HITS. 1-PUTKINEN ETU | COULTER 1-TUBE | 1 | |
| | 36634H | PUTKI HITS. 1-PUTKINEN TAKA | COULTER 1-TUBE | | 1 |
| | 36643 | PUTKET HITS. 2-PUTKINEN ETU | COULTER 2-TUBE | 1 | |
| | 36657 | PUTKET HITS. 2-PUTKINEN TAKA | COULTER 2-TUBE | | 1 |
| | 36643H | PUTKET HITS. 2-PUTKINEN ETU, H | COULTER 2-TUBE, NORWAY | | |
| | 36657H | PUTKET HITS. 2-PUTKINEN TAKA, H | COULTER 2-TUBE, NORWAY | | |
| 4 | AGC113014 | 6-MUTTERI IL M12 DIN985-8 ZN | NUT | 4 | 4 |
| 5 | AG8113014 | 6-MUTTERI IL M 8 DIN985-8 ZN | NUT | 2 | 2 |
| 6 | 131328000 | VÄLILEVY VANT LAAKEROINTIIN | PLATE | 1 | 1 |
| 7 | A09766 | 6-RUUVI M12X70 10.9 DIN931 | SCREW | 1 | 1 |
| 8 | B5C0R2024 | ALUSLAATTA M12 DIN125A ZN | WASHER | 3 | 3 |
| 9 | 131324000 | SUOJAKUPPI VANTAAN LAAKERIPES. | COVER PLATE | 1 | 1 |
| 10 | 31784 | VANTAAN KIINNITIN | COULTER HOLDER | 1 | 1 |
| 11 | 31786 | MUOVILAAKERI | PLASTIC BEARING | 2 | 2 |
| 12 | A081S1014 | 6-RUUVI M8X55 8.8 DIN 931ZNC | SCREW | 2 | 2 |
| 13 | CE6201000 | KUULALAAKERI 6201 2RS | BEARING | 2 | 2 |
| | V161413 | LAAKERISARJA | BEARING SET | 1 | 1 |
| 14 | D131326000 | VÄLIHOLKKI KARKAISTU 2659S | BUSHING | 1 | 1 |
| 15 | 131100 | Z-LAMELLIPARI KOOTTU | SEGMENT | 1 | 1 |
| 16 | 36108 | S SIEMENVANNASKIEKKO HITS. | COULTER DISC | 1 | 1 |
| | V36158 | S SIEMENVANNASKIEKKO KP | COULTER DISC | | |
| | 36645 | SIEMENVANN. ETU, 1- PUTKINEN KP | COULTER FRONT 1-TUBE | | |
| | 36635 | SIEMENVANN. TAKA, 1- PUTKINEN KP | COULTER REAR 1-TUBE | | |
| | 36690 | 2-PUTKINEN ETUVANNAS S KP | COULTER FRONT 2-TUBE | | |
| | 36680 | 2-PUTKINEN TAKAVANNAS S KP | COULTER REAR 2-TUBE | | |
| | 36690H | 2-PUTKINEN ETUVANNAS S KP, H | COULTER FRONT 2-TUBE, NORWAY | | |
| | 36680H | 2-PUTKINEN TAKAVANNAS S KP, H | COULTER REAR 2-TUBE, NORWAY | | |

3.5 SIEMENVANNAS, S, JAPAN SEED COULTER, S, JAPAN



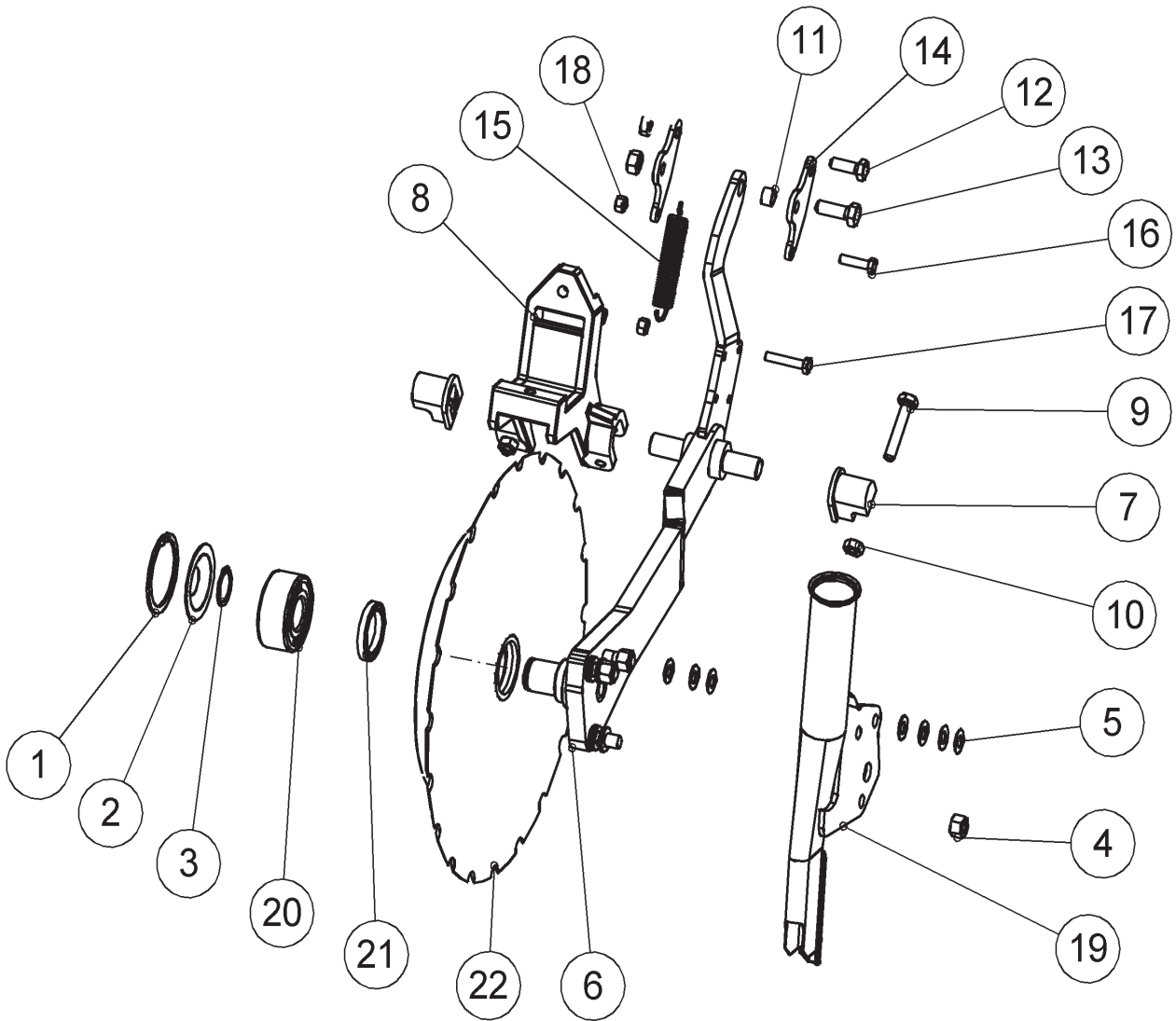
| OSA | KOODI | NIMITYS | DESCRIPTION | ETU/ FRONT | TAKA/ REAR |
|------|-----------|---------------------------------|----------------------|---------------|---------------|
| PART | CODE | | | | |
| 1 | 36158 | S SIEMENVANNASKIEKKO KP | COULTER DISC | 1 | 1 |
| 2 | 131328000 | VÄLILEVY VANT LAAKEROINTIIN | PLATE | 1 | 1 |
| 3 | 131324000 | SUOJAKUPPI VANTAAN LAAKERIPES. | COVER | 1 | 1 |
| 4 | AG8113014 | 6-MUTTERI IL M 8 DIN985-8 ZN | NUT | 2 | 2 |
| 5 | A081S1014 | 6-RUUVI M8X55 8.8 DIN 931ZNC | SCREW | 2 | 2 |
| 6 | 31786 | MUOVILAAKERI | PLASTIC BEARING | 2 | 2 |
| 7 | 36632 | VARSİ HİTS, TAKAVANNAS | COULTER ARM, REAR | | 1 |
| | 36621 | VARSİ HİTS, ETUVANNAS | COULTER ARM, FRONT | 1 | |
| 8 | 31784 | VANTAAN KIINNITIN | COULTER HOLDER | 1 | 1 |
| 9 | AGC113014 | 6-MUTTERI IL M12 DIN985-8 ZN | NUT | 4 | 4 |
| 10 | B5C0R2024 | ALUSLAATTA M12 DIN125A ZN | WASHER | 15 | 15 |
| 11 | A09766 | 6-RUUVI M12X70 10.9 DIN931 | SCREW | 1 | 1 |
| 12 | 20636 | RAAPIJA TAKIMMAISEEN VANTAASEEN | SCRAPER, REAR | | 1 |
| | 20635 | RAAPIJA ETUMMAISEEN VANTAASEEN | SCRAPER, FRONT | 1 | |
| 13 | 36774 | VANNASPUTKI HİTS TAKARIVI | | | 1 |
| | 36772 | VANNASPUTKI HİTS ETURIVI | COULTER TUBE, FRONT | 1 | |
| 14 | B560N1524 | KORILAATTA M 6 DIN9021 ZN | WASHER | 2 | 2 |
| 15 | A060C1024 | 6-RUUVI M6X12 8.8 DIN 933 ZN | SCREW | 2 | 2 |
| | 36158 | S SIEMENVANNASKIEKKO KP | COULTER DISC | | |
| | 36773 | 1-PUTKINEN ETUVANNAS S KP | FRONT COULTER 1-TUBE | | |
| | 36775 | 1-PUTKINEN TAKAVANNAS S KP | REAR COULTER 1-TUBE | | |

3.6 LANNOITEVANNAS M FERTILISER COULTER M



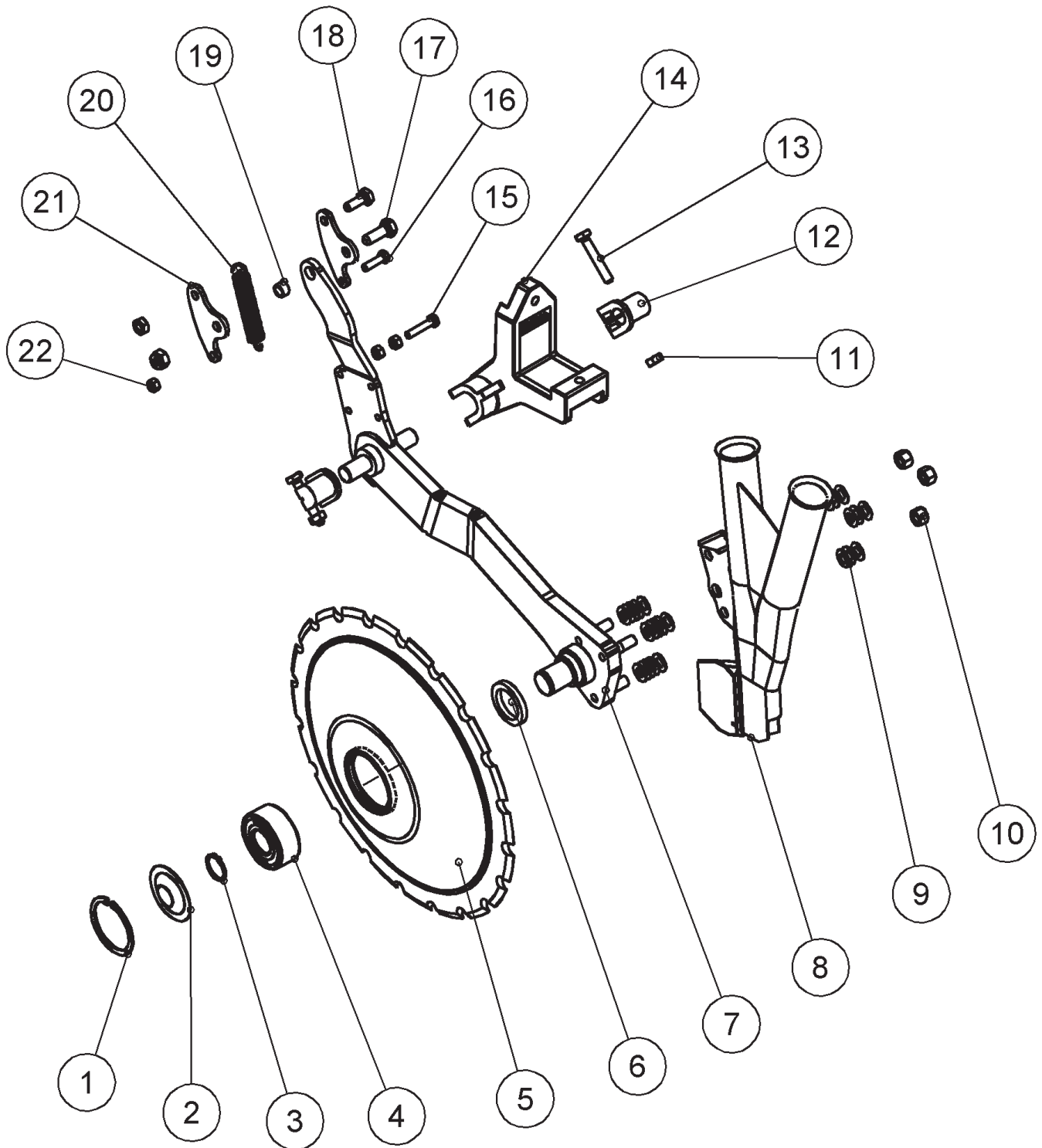
| OSA PART | KOODI CODE | NIMITYS | DESCRIPTION | OIK./ RIGHT | VAS./ LEFT |
|-------------|---------------|--------------------------------|-------------------------------|----------------|---------------|
| 1 | AGC113014 | 6-MUTTERI IL M12 DIN985-8 ZN | NUT | 4 | 4 |
| 2 | BH2C21L14 | SEGER-RENG REI 72X2.5 472 | CIRCLIP | 1 | 1 |
| 3 | 21095 | SUOJALEVY | COVER PLATE | 1 | 1 |
| 4 | BH1011L11 | SEGERRENG AKS 30X1.5 471 | CIRCLIP | 1 | 1 |
| 5 | CE33062RSSKF | 2-RIV. VIISTOKUULALAAK. 33062R | BEARING | 1 | 1 |
| 6 | CNA40557 | DIN_3760-A40X55X7 STEFA | SHAFT SEAL | 1 | 1 |
| 7 | 21096 | NAPA HITS. JA KONEIST. | HUB | 1 | 1 |
| 8 | 17249 | HAMMASTETTU VANNASKIEKKO | COULTER DISC | 1 | 1 |
| 9 | A0C0T4524 | 6-KOLOR.UPP.M12X30 10.9 DIN799 | SCREW | 4 | 4 |
| 10 | 36686 | M LANN VARSIOIK HITS | COULTER ARM, RIGHT | 1 | |
| | 36696 | M LANN VARSIOAS HITS | COULTER ARM, LEFT | | 1 |
| 11 | 31389 | KUMIPRIKKA | WASHER | 6 | 6 |
| 12 | 36593H | PUTKI HITS. OIK. LANN.VANNAS | COULTER TUBE, RIGHT | 1 | |
| | 36596H | PUTKI HITS. VAS. LANN.VANNAS | COULTER TUBE, LEFT | | 1 |
| 13 | 31388 | KARBIDIPALA | CARBIDE PIECE | 1 | 1 |
| 14 | B5A0V1524 | KORILAATTA M10 DIN9021B ZN | WASHER | 3 | 3 |
| 15 | AGA113014 | 6-MUTTERI IL M10 DIN985-8 ZN | NUT | 3 | 3 |
| | 36685 | M LANN VANNAS OIK KP | FERT COULTER, RUBBER RIGHT | | |
| | 36695 | M LANN VANNAS VAS KP | FERT COULTER, RUBBER LEFT | | |

3.7 SIEMENVANNAS M SEED COULTER M



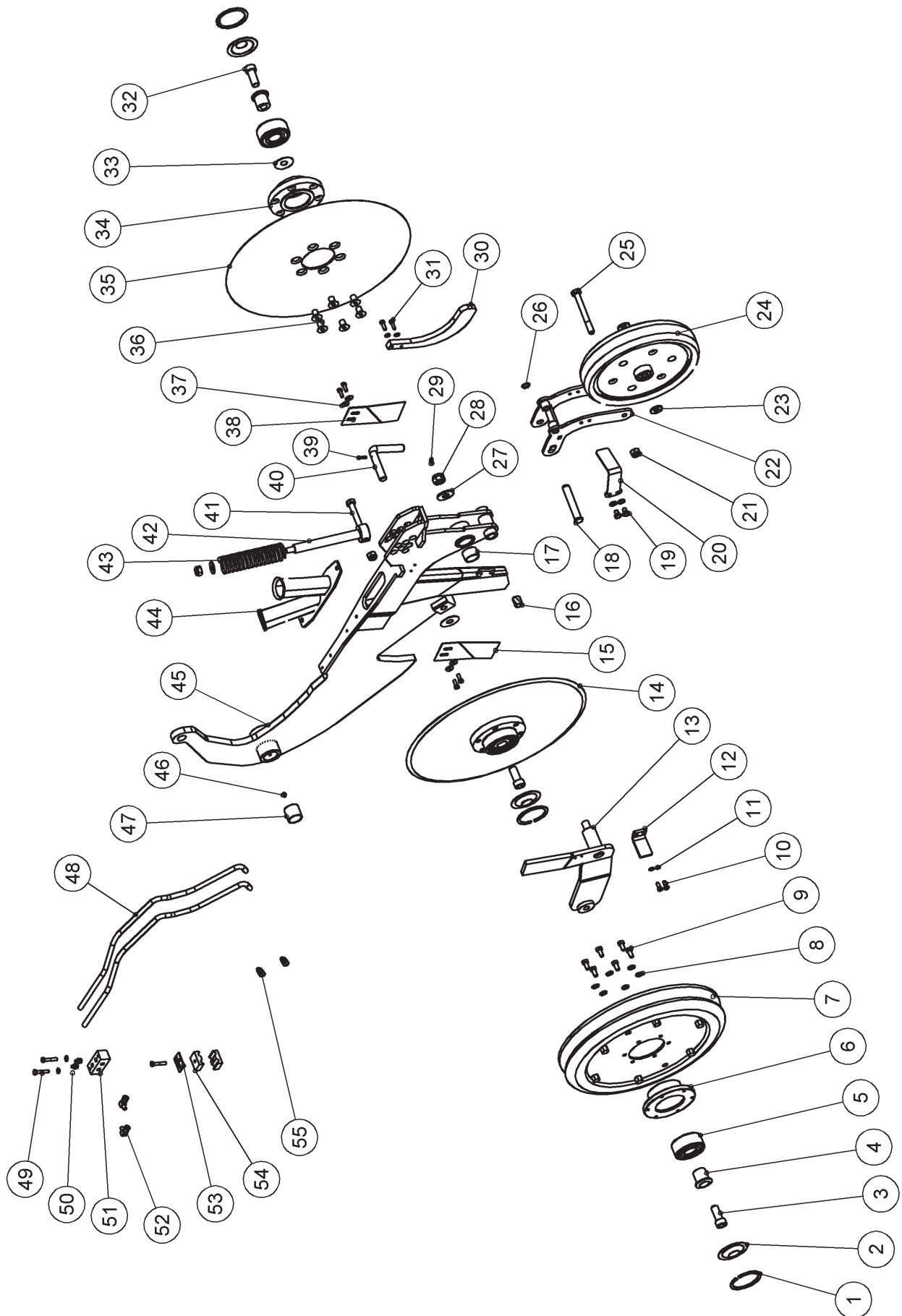
| OSA PART | KOODI CODE | NIMITYS | DESCRIPTION | ETU/ FRONT | TAKA/ REAR |
|----------|--------------|---------------------------------|------------------------------|------------|------------|
| 1 | BH2C21L14 | SEGER-RENG REI 72X2.5 472 | CIRCLIP | 1 | 1 |
| 2 | 21095 | SUOJALEVY | COVER PLATE | 1 | 1 |
| 3 | BH1011L11 | SEGER-RENG AKS 30X1.5 471 | CIRCLIP | 1 | 1 |
| 4 | AGC113014 | 6-MUTTERI IL M12 DIN985-8 ZN | NUT | 4 | 4 |
| 5 | B61473 | LAUTASJOUSI Ø23/Ø12.2*1 | SPRING | 21 | 21 |
| 6 | 36641 | VARSII HITS | COULTER ARM, FRONT | 1 | |
| | 36652 | VARSII HITS TAKA | COULER ARM, REAR | | 1 |
| 7 | 17162 | MUOVILAAKERI VANTAASEEN | PLASTIC BEARING | 2 | 2 |
| 8 | 17118 | VANTAAN KIINNITIN | COULTER HOLDER | 1 | 1 |
| 9 | A0A201014 | 6-RUUVI M10X60 8.8 DIN931 ZN | SCREW | 2 | 2 |
| 10 | AGA113014 | 6-MUTTERI IL M10 DIN985-8 ZN | NUT | 3 | 3 |
| 11 | 31942 | HOLKKI | BUSHING | 1 | 1 |
| 12 | A0A101524 | 6-RUUVI M10X30 8.8 DIN933 ZN | SCREW | 1 | 1 |
| 13 | A0C151514 | 6-RUUVI M12X35 8.8 DIN933 ZN | SCREW | 1 | 1 |
| 14 | 31941 | KEINU PIKKUJOUSELLE | SPRING SWING | 2 | 2 |
| 15 | 32401 | VETOJOUSI 2.5*19.3*108 SINK920 | SPRING | 1 | 1 |
| 16 | A08101514 | 6-RUUVI M8X30 8.8 DIN933 ZNC | SCREW | 1 | 1 |
| 17 | A081A1514 | 6-RUUVI M8X40 8.8 DIN 933 ZN | SCREW | 1 | 1 |
| 18 | A50710 | 6-MUTTERI IL M8 A2 DIN985 AISI | NUT | 3 | 3 |
| 19 | 36623H | PUTKI HITS. ETU 1-PUT. | COULTER 1-TUBE | 1 | |
| | 36634H | PUTKI HITS. TAKA 1-PUT. | COULTER 1-TUBE | | 1 |
| | 36643 | PUTKI HITS. ETU 2-PUT. | COULTER 2-TUBE | 1 | |
| | 36657 | PUTKI HITS. TAKA 2-PUT. | COULTER 2-TUBE | | 1 |
| | 36643H | PUTKET HITS. ETUM VANNAS, H | COULTER 2-TUBE, NORWAY | 1 | |
| | 36657H | PUTKET HITS. TAKAM VANNAS, H | COULTER 2-TUBE, NORWAY | | 1 |
| 20 | CE33062RSSKF | 2-RIV. VIISTOKUULALAAK. 33062R | BEARING | 1 | 1 |
| 21 | CNA40557 | DIN_3760-A40X55X7 STEFA | SHAFT SEAL | 1 | 1 |
| 22 | 21182 | VANNASKIEKKO HITS. JA KONEIST. | COULTER DISC | 1 | 1 |
| | V20670 | VANNASKIEKKO LAAKEROITU | COULTER DISC WITH BEARING | 1 | 1 |
| | 36670 | SIEMENVANN. M, ETU, 1- PUT. KP | SEED COULTER, FRONT 1-TUBE | | |
| | 36660 | SIEMENVANN. M, TAKA, 1- PUT. KP | SEED COULTER, REAR 1-TUBE | | |
| | 36640 | 2-PUTKINEN ETUVANNAS M KP | FRONT COULTER 2-TUBE | | |
| | 36650 | 2-PUTKINEN TAKAVANNAS M KP | REAR COULTER 2-TUBE | | |
| | 36640H | 2-PUTKINEN ETUVANNAS M KP, H | FRONT COUNTER 2-TUBE, NORWAY | | |
| | 36650H | 2-PUTKINEN TAKAVANNAS M KP, H | REAR COULTER 2-TUBE, NORWAY | | |

3.8 VANNAST COULTERT



| OSA PART | KOODI CODE | NIMITYS | DESCRIPTION | ETU FRONT | TAKA REAR |
|----------|--------------|----------------------------------|---------------------------------|-----------|-----------|
| 1 | BH2C21L14 | SEGERRENG REI 72X2.5 472 | CIRCLIP | 1 | 1 |
| 2 | 21095 | SUOJALEVY | COVER PLATE | 1 | 1 |
| 3 | BH1011L11 | SEGERRENG AKS 30X1.5 471 | CIRCLIP | 1 | 1 |
| 4 | CE33062RSSKF | 2-RIV. VIISTOKUULALAAK. 33062RS | BEARING | 1 | 1 |
| 5 | 22701 | VANNAS HITS. JA KONEIST. | COULTER DISC | 1 | 1 |
| 6 | CNA40557 | DIN_3760-A40X55X7 STEFA | SHAFT SEAL | 1 | 1 |
| 7 | 36641 | VARSII HITS | ARM | 1 | 1 |
| | 36652 | VARSII HITS. TAKA | ARM | | 1 |
| 8 | 36623H | PUTKI HITS. 1 SIEMEN ETU, | COULTER 1-TUBE | 1 | |
| | 36634H | PUTKI HITS. 1 PUTKI TAKA, | COULTER 1-TUBE | | 1 |
| | 36643 | PUTKET HITS. ETUM.VANNAS | COULTER 2-TUBE | 1 | |
| | 36657 | PUTKET HITS. TAKA | COULTER 2-TUBE | | 1 |
| | 36643H | PUTKET HITS. ETUM.VANNAS, H | COULTER 2-TUBE, NORWAY | 1 | |
| | 36657H | PUTKET HITS. TAKA, H | COULTER 2-TUBE, NORWAY | | 1 |
| 9 | B61473 | LAUTASJOUSI Ø23/Ø12.2*1 | SPRING WASHER | 24 | 24 |
| 10 | AGC113014 | 6-MUTTERI IL M12 DIN985-8 ZN | NUT | 4 | 4 |
| 11 | AGA113014 | 6-MUTTERI IL M10 DIN985-8 ZN | NUT | 3 | 3 |
| 12 | 17162 | MUOVILAAKERI VANTAASEEN | PLASTIC BEARING | 2 | 2 |
| 13 | A0A201014 | 6-RUUVI M10X60 8.8 DIN931 ZN | SCREW | 2 | 2 |
| 14 | 17118 | VANTAAN KIINNITIN | COULTER HOLDER | 1 | 1 |
| 15 | A081A1514 | 6-RUUVI M8X40 8.8 DIN 933 ZN | SCREW | 1 | 1 |
| 16 | A08101514 | 6-RUUVI M8X30 8.8 DIN933 ZNC | SCREW | 1 | 1 |
| 17 | A0C151514 | 6-RUUVI M12X35 8.8 DIN933 ZN | SCREW | 1 | 1 |
| 18 | A0A101524 | 6-RUUVI M10X30 8.8 DIN933 ZN | SCREW | 1 | 1 |
| 19 | 31942 | HOLKKI | BUSHING | 1 | 1 |
| 20 | 32401 | VETOJOUSI 2.5*19.3*108 SINK9208S | SPRING | 1 | 1 |
| 21 | 31941 | KEINU PIKKUJOUSELLE | SWING ARM | 2 | 2 |
| 22 | A50710 | 6-MUTTERI IL M8 A2 DIN985 AISI | NUT | 3 | 3 |
| | 22704 | VANNASKIEKKO LAAKEROITU T | COULTER DISC | | |
| | 22702 | ETUVANNAS 2 PUTKINEN T | FRONT COULTER 2-TUBE | | |
| | 22703 | TAKAVANNAS 2 PUTKINEN T | REAR COULTER 2-TUBE | | |
| | 22702H | ETUVANNAS 2 PUTKINEN T, H | FRONT COULTER 2-TUBE, NORWAY | | |
| | 22703H | TAKAVANNAS 2 PUTKINEN T, H | REAR COULTER 2-TUBE, NORWAY | | |
| | 22705 | ETUVANNAS 1 PUTKINEN T, H | FRONT COULTER 1-TUBE, NORWAY | | |
| | 22706 | TAKAVANNAS 1 PUTKINEN T, H | REAR COULTER 1-TUBE, NORWAY | | |

3.9 VANNAS D COULTER D



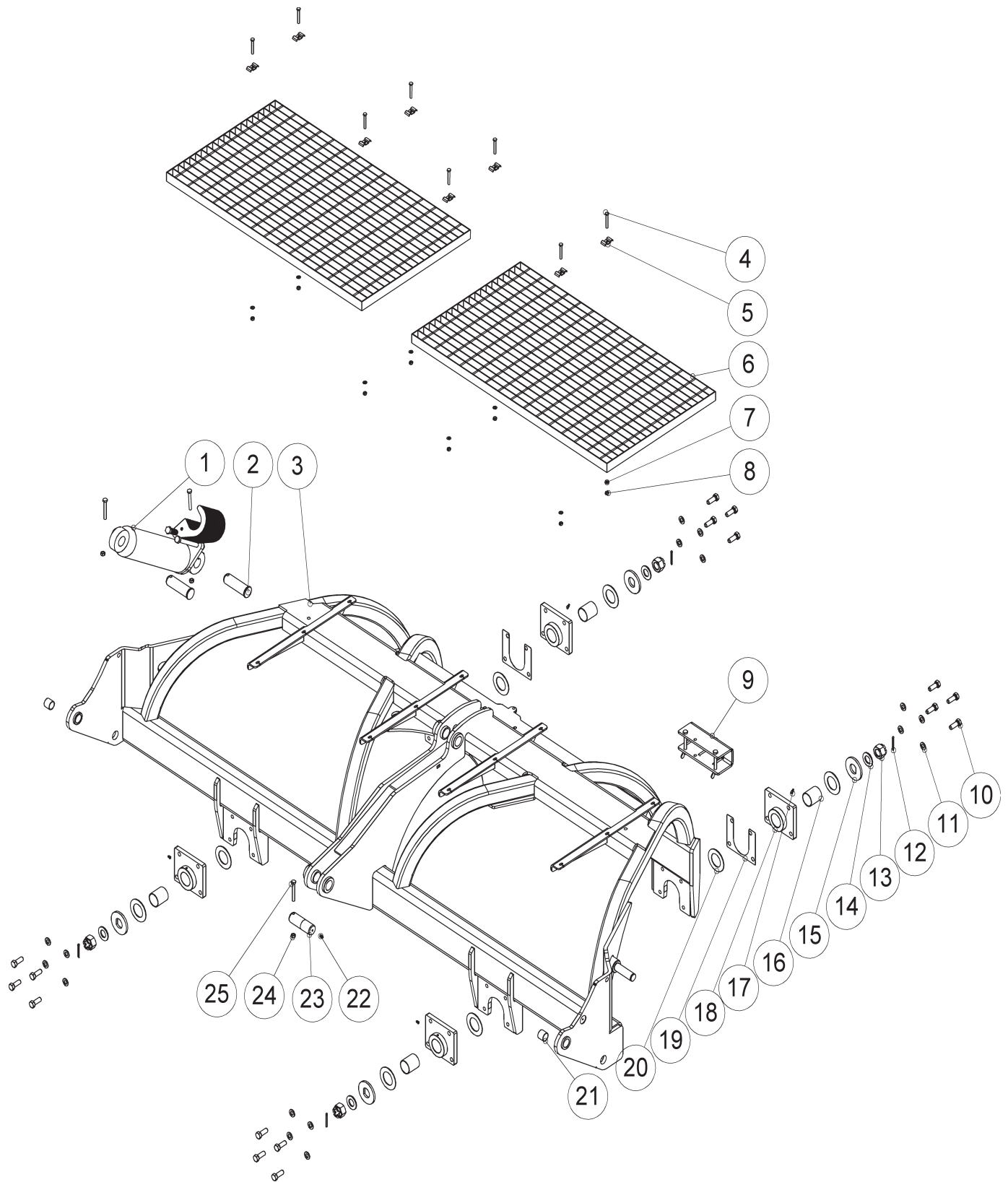
| OSA PART | KOODI CODE | NIMITYS | DESCRIPTION | KPL/PCS |
|----------|--------------|-----------------------------------|--------------------|---------|
| 1 | BH2C21L14 | SEGERRENG REI 72X2.5 472 | CIRCLIP | 3 |
| 2 | 21095 | SUOJALEVY | COVER PLATE | 3 |
| 3 | 35463 | 6-KOLOR. M16X40 VAS.KÄT. | SCREW | 2 |
| 4 | 35362 | LAAKERIN KIINNITYSHOLKKI | BUSHING | 2 |
| 5 | CE33062RSSKF | 2-RIV. VIISTOKUULALAAK. 33062RS | BEARING | 2 |
| 6 | 35456 | LAAKERIHOLKKI KANNATINPYÖRÄÄN | BUSHING | 1 |
| 7 | 35356 | PYÖRÄ 400*55 | WHEEL | 1 |
| 8 | B580H1624 | ALUSLAATTA M 8 DIN125A ZN | WASHER | 8 |
| 9 | A080G1514 | 6-RUUVI M8X16 8.8 DIN 933 ZN | SCREW | 6 |
| 10 | A060G1024 | 6-RUUVI M6X16 8.8 DIN 933 ZN | SCREW | 6 |
| 11 | B560E1524 | ALUSLAATTA M 6 DIN125A ZN | WASHER | 6 |
| 12 | 35455 | KANNATINPYÖRÄN RAAPIJA | SCRAPER | 1 |
| 13 | 35441 | KANNATINPYÖRÄN VARSI | HOLDER WHEEL ARM | 1 |
| 14 | 35462 | KIEKKO KOOTTU | DISC | 1 |
| 15 | 35452 | JOUSITERÄS RAAPIJA VASEN | SCRAPER | 1 |
| 16 | WB802161820 | WB802 LAAKERI 16/18-20 | BUSHING | 2 |
| 17 | WB802303420 | WB802 LAAKERI 30/34-20 | BUSHING | 1 |
| 18 | 31774 | SARANATAPPI | PIVOT | 1 |
| 19 | A080C1522 | 6-RUUVI M8X12 8.8 DIN 933 ZN | SCREW | 2 |
| 20 | 35454 | SULKIJAPYÖRÄN RAAPIJA | SCRAPER | 1 |
| 21 | AGC113014 | 6-MUTTERI IL M12 DIN985-8 ZN | NUT | 3 |
| 22 | 35309 | SULKIJAPYÖRÄN VARSI | CLOSER WHEEL ARM | 1 |
| 23 | 131328000 | VÄLILEVY VANT LAAKEROINTIIN | PLATE | 3 |
| 24 | 10183 | JYRÄPYÖRÄ KP | WHEEL | 1 |
| 25 | A0C3L1514 | 6-RUUVI M12X110 8.8 DIN 931ZN | SCREW | 1 |
| 26 | BH0H11L16 | SEGER RENG AKS 16X1 471 | CIRCLIP | 1 |
| 27 | 35449 | 16/40 RIKKA | WASHER | 1 |
| 28 | AGG113014 | 6-MUTTERI IL M16 DIN985-8 ZN | NUT | 1 |
| 29 | BJ6157600 | RASVANIPPA M6X1 90 AST.N576 | GREASE NIPPLE | 1 |
| 30 | 35337 | MUOVIKIELEKE VANTAAN SISÄÄN | PLASTIC PROJECTION | 1 |
| 31 | A060L1524 | 6-RUUVI M6X20 8.8 DIN 933 ZN | SCREW | 2 |
| 32 | 35465 | 6-KOLOR. M16X40 | SCREW | 1 |
| 33 | 35353 | SOVITELEVY 16/45 | PLATE | 2 |
| 34 | 35386 | D KIEKON NAPA M17 | HUB | 1 |
| 35 | 35387 | KIEKKO DIRECT | COULTER DISC | 1 |
| 36 | A0C1T4524 | 6-KOLOR.UPP.M12X20 10.9 DIN7991ZN | SCREW | 6 |
| 37 | B560N1524 | KORILAATTA M 6 DIN9021 ZN | WASHER | 4 |
| 38 | 35451 | JOUSITERÄS RAAPIJA OIKEA | SCRAPER | 1 |
| 39 | B840L0001 | JOUSISOKKA 4X20 DIN1481 ZNC | COTTER-PIN | 1 |
| 40 | 35383 | RAJOITINTAPPI | PIVOT | 1 |
| 41 | 35393 | 6-RUUVI M12X100 10.9 DIN931ZN | SCREW | 1 |
| 42 | 35446 | JOUSEN KESKITAPPI | PIVOT | 1 |
| 43 | 35445 | TYÖKALUJOUSI 20*40*152 | SPRING | 1 |
| 44 | 35491 | VANNASPUTKET D | COULTER TUBE | 1 |
| 45 | 36365 | D VANNASRUNKO M17 | FRAME | 1 |
| 46 | BJ6150400 | RASVANIPPA M6*1/SUORA N 504 | GREASE NIPPLE | 1 |
| 47 | 137466P | LIUKULAAK. BRM 80 TFP 303430 | BUSHING | 2 |
| 48 | 37112 | RASVAUSLETKU L675 | GREASE LINE | 2 |
| 49 | A06151514 | 6-RUUVI M6X35 8.8 DIN 933 ZN | SCREW | 3 |
| 50 | 32713 | RASVANIPPA 1/8" SUORA | GREASE NIPPLE | 2 |
| 51 | HJT2 | NIPPALOKI 2X1/8" RASVAUS | GREASER BLOCK | 1 |
| 52 | 37114 | KULMALIITIN LL RK1/8" | GREASE NIPPLE | 2 |
| 53 | D6CF10 | PEITELEVY CF1U | COVER PLATE | 1 |
| 54 | AD18-8 | KAKSOISKIINNIKE AD18-8 | BRACKET | 2 |
| 55 | 37115 | PERUSLIITIN 6MM PUTKI UK6X1 | GREASE NIPPLE | 2 |
| | 36360 | VANNAS KOOTTU DIRECT M20 | COULTER | |

4 JYRÄPYÖRÄSTÖ

WHEEL SET

4.1 JYRÄPYÖRÄSTÖN RUNKO SMTD

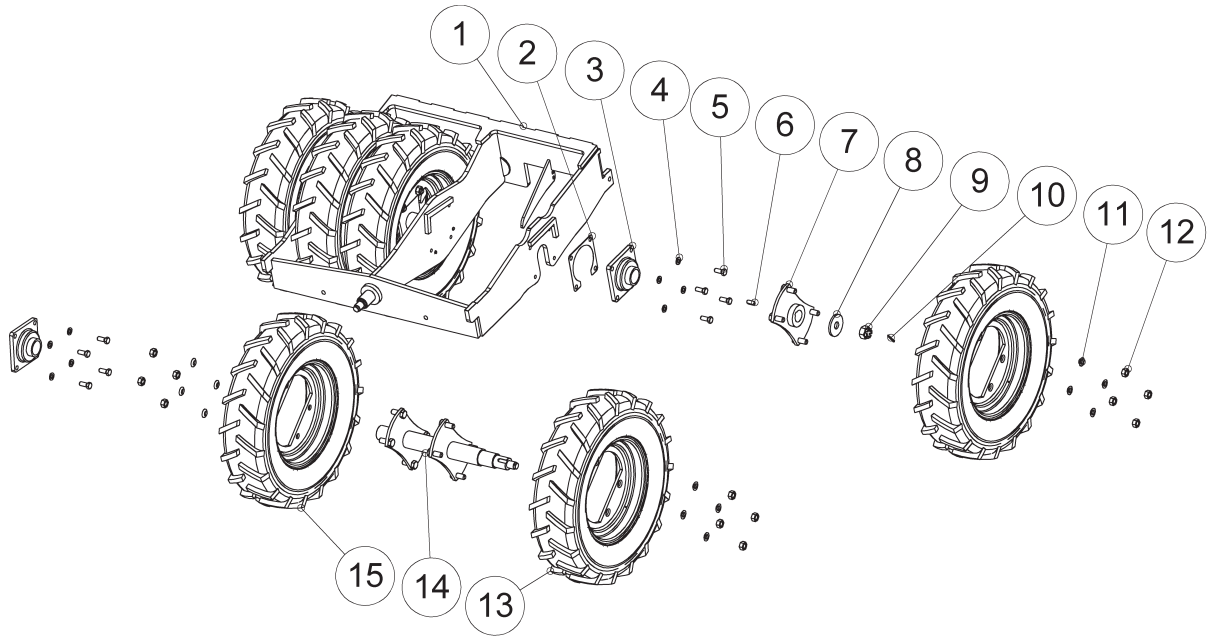
FRAME OF THE WHEEL SET SMTD



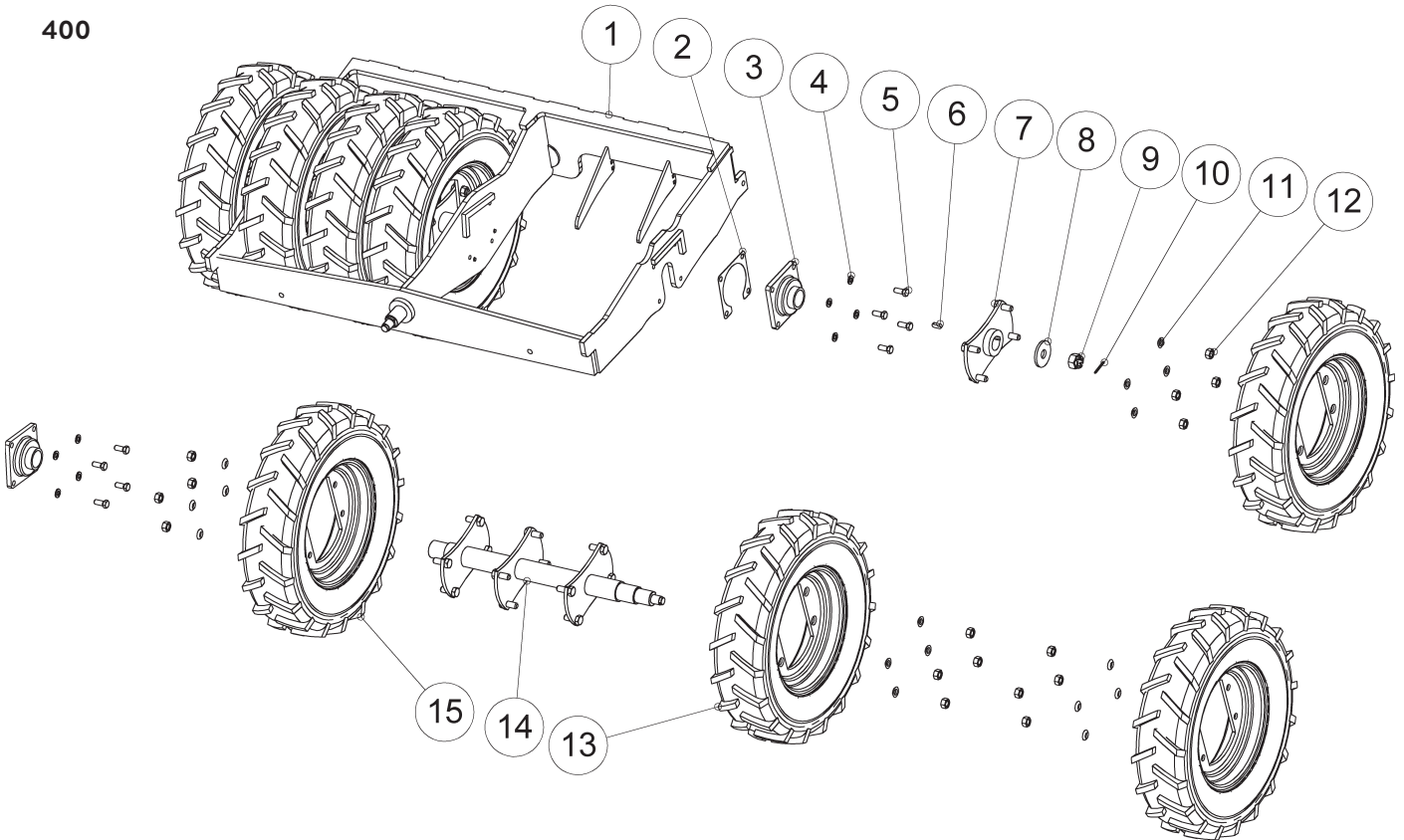
| OSA PART | KOODI CODE | NIMITYS | DESCRIPTION | 300 | 400 |
|-------------|---------------|--------------------------------|----------------------|-----|-----|
| 1 | 17867 | SYLINTERI KOOTTU | CYLINDER | 1 | 1 |
| 2 | 17667 | TAPPI TYÖNTÖVARRELLE | PIVOT | 2 | 2 |
| 3 | 32530 | JYRÄPYÖRÄSTÖN RUNKO HITS. 300 | FRAME | 1 | |
| | 33430 | JYRÄPYÖRÄSTÖN RUNKO HITS. 400 | FRAME | | 1 |
| 4 | A05960 | 6-RUUVI M8X60 8.8 DIN 931 ZN | SCREW | 8 | 8 |
| 5 | 31175 | KIINNIKE | HOLDER | 8 | 8 |
| 6 | 31542 | TASORITILÄ | GRILL | 2 | |
| | 32409 | TASORITILÄ 400 | GRILL | | 2 |
| 7 | B580H1624 | ALUSLAATTA M 8 DIN125A ZN | WASHER | 8 | 8 |
| 8 | AG8113014 | 6-MUTTERI II M 8 DIN985-8 ZN | NUT | 8 | 8 |
| 9 | 18242 | HUOLTOTUKI KOOTTU | MAINTENANCE SUPPORT | 1 | 1 |
| 10 | A0G1F1514 | 6-RUUVI M16X45 8.8 DIN933 ZN | SCREW | 16 | 16 |
| 11 | B5G102524 | ALUSLAATTA M16 DIN125A ZN | WASHER | 16 | 16 |
| 12 | BA51L0004 | SAKSISOKKA 5X50 DIN94 ZN | SPLIT PIN | 4 | 4 |
| 13 | 33442 | KUUSIOKRUUNUMUTTERI M30x1.5 DI | NUT | 4 | 4 |
| 14 | B61850 | ALUSLAATTA M30 DIN125A ZNC | WASHER | 4 | 4 |
| 15 | 33453 | PYÖRIMISENESTO LEVY | SPINNING BLOCK PLATE | 4 | 4 |
| 16 | CV03L5060 | DYMET LAAK REI'ITETTY 50/55/60 | BEARING | 4 | 4 |
| 17 | BJ6157400 | RASVANIPPA M 6*1/45 AST.N574 | GREASE NIPPLE | 4 | 4 |
| 18 | 33444 | KEINUN LAAKERI KP | BEARING | 4 | 4 |
| 19 | 33439 | LAAKERIPESÄN SOVITUSLEVY | FITTING PLATE | 2 | 2 |
| 20 | 31167 | DRYMET PAINELAAKERI 92/55-2,5 | BEARING | 8 | 8 |
| 21 | CV0303430 | DYMET LAAKERI 30/34/30 | BEARING | 2 | 2 |
| 22 | BJ6500000 | RASVANIPPA M 8*1.25 N:O 507 | GREASE NIPPLE | 1 | 1 |
| 23 | 17339 | TAPPI RUNKOON JYRÄPYÖRÄSTÖLLE | PIVOT | 1 | 1 |
| 24 | AGA113014 | 6-MUTTERI II M10 DIN985-8 ZN | NUT | 3 | 3 |
| 25 | A0A2F1514 | 6-RUUVI M10X75 8.8 DIN931 ZN | SCREW | 3 | 3 |

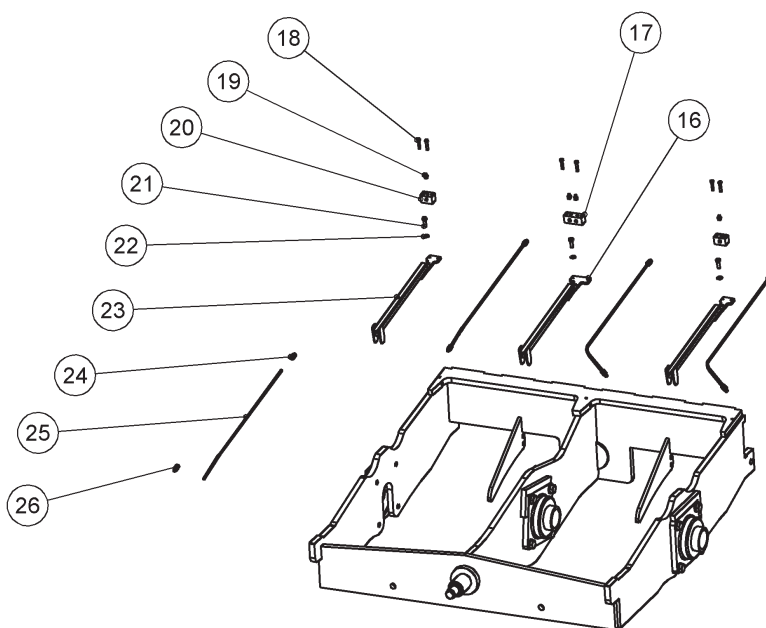
4.2 JYRÄPYÖRÄSTÖN KEINU SMTD ROCKER SHAFT OF THE WHEEL SET SMTD

300



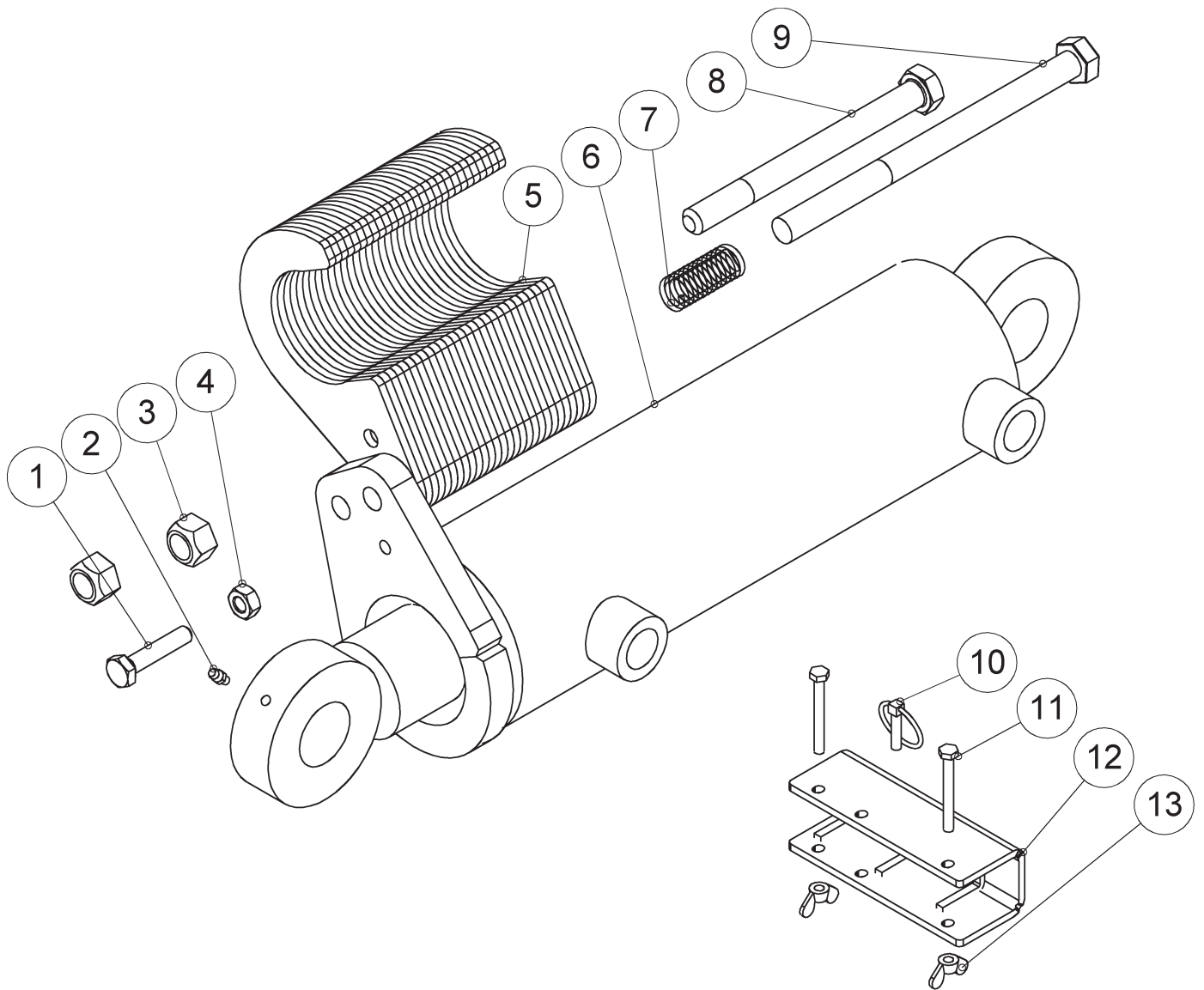
400





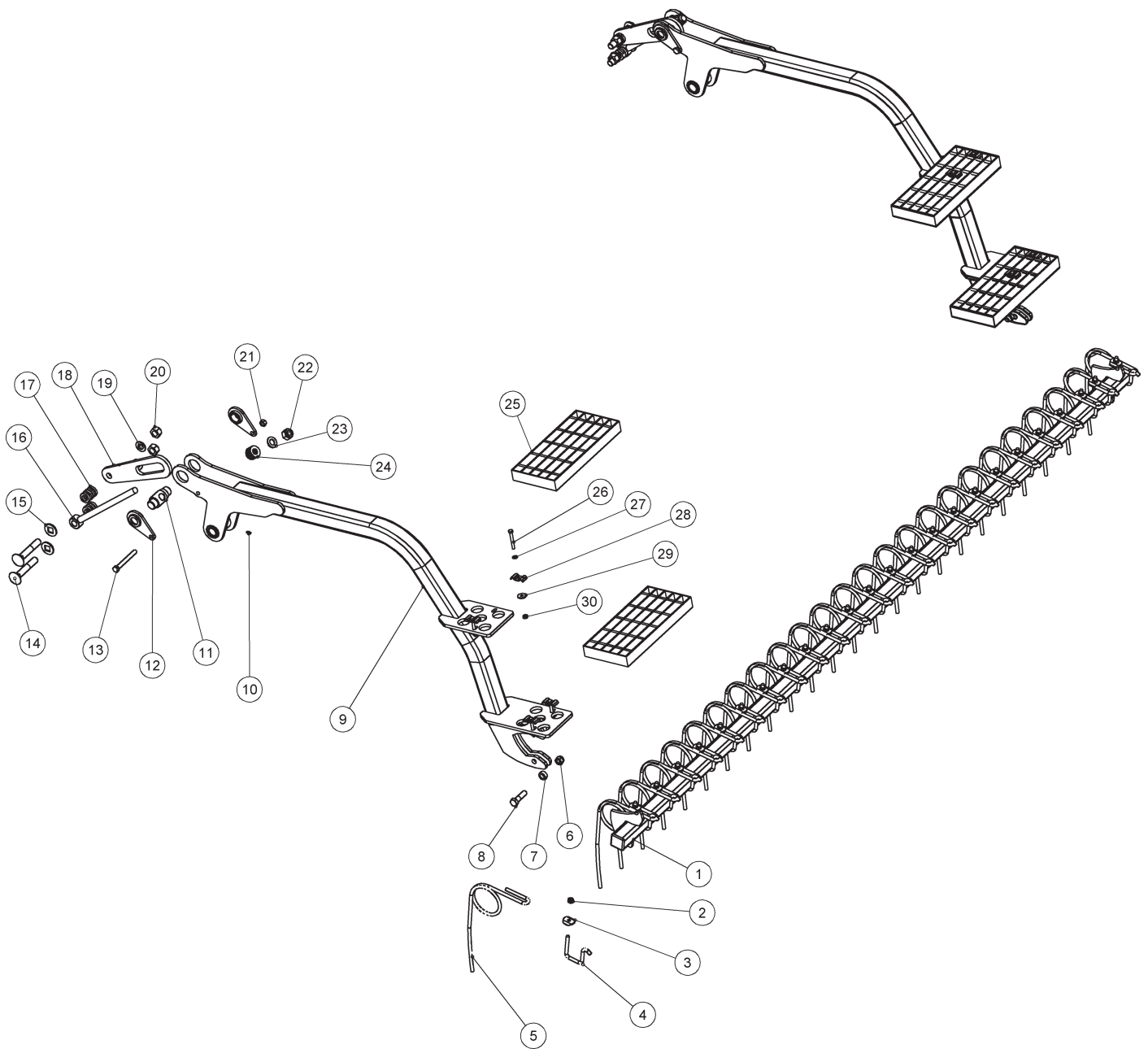
| OSA PART | KOODI CODE | NIMITYS | DESCRIPTION | 300 | 400 |
|-------------|---------------|---------------------------------|-----------------------|-----|-----|
| 1 | 33385 | TELIKEHIKKO 300 | FRAME | 1 | |
| | 33310 | TELIKEHIKKO 400 | FRAME | | 1 |
| 2 | 33438 | LAIPPALAAKERIN SOVITUSLEVY | FITTING PLATE | 2 | 2 |
| 3 | 33387 | LAIPPALAAKERI FK UCF 212 | BEARING | 4 | 4 |
| 4 | B5G102524 | ALUSLAATTA M16 DIN125A ZN | WASHER | 16 | 16 |
| 5 | A0G1A1514 | 6-RUUVI M16X40 8.8 DIN933 ZN | SCREW | 16 | 16 |
| 6 | 773521 | KIILA SYÖTTÖRULL.AKS.9*14*36 | COTTER | 2 | 2 |
| 7 | 32701 | PYÖRÄNNAPA HITS | HUB | 2 | 2 |
| 8 | 33443 | ALUSLEVY 92/31/8 | WASHER | 2 | 2 |
| 9 | 33442 | KUUSIOKRUUNUMUTTERI M30X1.5 DI | NUT | 2 | 2 |
| 10 | BA51L0004 | SAKSISOKKA 5X50 DIN94 ZN | SPLIT PIN | 2 | 2 |
| 11 | A0L1F1216 | KARTIOALUSLEVY M20 DIN6319-C | WASHER | 24 | 32 |
| 12 | A51900 | 6-MUTTERI M20X1.5 DIN934-8 ZN | NUT | 24 | 32 |
| 13 | 33411 | PYÖRÄ VASEN 16" | WHEEL 20" | 6 | 8 |
| | D30000090 | RENGAS 16" | TYRE 16" | 6 | 8 |
| | D30000120 | SISÄRENGAS 16" | INNER TUBE 16" | 6 | 8 |
| | 33412 | PYÖRÄ VASEN 20" | WHEEL 20" | 6 | 8 |
| | 31121 | RENGAS 20" | TYRE 20" | 6 | 8 |
| | 33313 | VANNE HITS 20" | RIM 20" | 6 | 8 |
| | 33969 | SISÄRENGAS 20" | INNER TUBE 20" | 6 | 8 |
| 14 | 32699 | PYÖRÄN AKSELI HITS. 300 | SHAFT | 2 | |
| | 33305 | PYÖRÄSTÖN AKSELI 400 | SHAFT | | 2 |
| 15 | 33311 | PYÖRÄ OIKEA 16" | WHEEL 20" | 6 | 8 |
| | 33312 | PYÖRÄ OIKEA 20" | WHEEL 20" | 6 | 8 |
| 16 | 34450 | KIINNIKE LEVEÄ RASVARILLE | WIDE GREASER HOLDER | 2 | 2 |
| 17 | HJT2 | NIPPALOKI 2X1/8" RASVAUS | GREASER BLOCK | 2 | 2 |
| 18 | A06101014 | 6-RUUVI M6X30 8.8 DIN 933 ZN | SCREW | 12 | 12 |
| 19 | 32713 | RASVANIPPA 1/8" SUORA | GREASE NIPPLE | 8 | 8 |
| 20 | HJT1 | NIPPALOKI 1XR1/8" RASVAUS | GREASER BLOCK | 4 | 4 |
| 21 | A080S1514 | 6-RUUVI M8X25 8.8 DIN933 ZN | SCREW | 6 | 6 |
| 22 | B580H1624 | ALUSLAATTA M 8 DIN125A ZN | WASHER | 6 | 6 |
| 23 | 34460 | KIINNIKE KAPEA RASVARILLE | NARROW GREASER HOLDER | 4 | 4 |
| 24 | MRH110618 | RASVAUS SUORA LIITIN 6MM-RK1/8" | GREASE NIPPLE | 8 | 8 |
| 25 | 34454 | RASVAPUTKI PA11 6X3MM MUSTA | GREASE LINE | 8 | 8 |
| 26 | MRH110608 | RASVAUS SUORA LIITIN 6MM-MK8X1 | GREASE NIPPLE | 8 | 8 |

4.3 JYRÄPYÖRÄSTÖN SYLINTERI JA HUOLTOTUKI CYLINDER AND MAINTENANCE SUPPORT OF THE WHEEL SET



| OSA PART | KOODI CODE | NIMITYS | DESCRIPTION | SYLINTERI/ CYLINDER | HUOLTOTUKI/ SERVICE STAND |
|-------------|---------------|--------------------------------|---------------------|------------------------|---------------------------------|
| 1 | A0A1L1014 | 6-RUUVI M10X50 8.8 DIN933 ZN | SCREW | 1 | |
| 2 | BJ6150400 | RASVANIPPA M6*1/SUORA N 504 | GREASE NIPPLE | 2 | |
| 3 | AGG113014 | 6-MUTTERI IL M16 DIN985-8 ZN | NUT | 2 | |
| 4 | AGA111014 | 6-MUTTERI M10 DIN934-8 ZN | NUT | 1 | |
| 5 | 17411 | LAMELLILEVY 5MM | LAMELLA PLATE | 28 | |
| 6 | 17366 | SYLINTERI HITS. | CYLINDER | 1 | |
| 7 | E46204 | PURISTUSJOUSI 6204 75*23,6*3,6 | SPRING | 1 | |
| 8 | A0G701514 | 6-RUUVI M16X180 8.8 DIN931 ZN | SCREW | 1 | |
| 9 | A0G6L1034 | 6-RUUVI M16X230 8.8 DIN931 ZN | SCREW | 1 | |
| 10 | BEC000002 | RENGAS-SOKKA 10X40 L=40 ZN | LINCHPIN | | 1 |
| 11 | A0A301314 | 6-RUUVI M10X90 8.8 DIN931 ZN | SCREW | | 2 |
| 12 | 18241 | HUOLTOTUKI | MAINTENANCE SUPPORT | | 1 |
| 13 | AGA11J014 | SIIPIMUTTERI M10 DIN315 ZN | NUT | | 2 |
| | 17867 | SYLINTERI KOOTTU | CYLINDER | | |

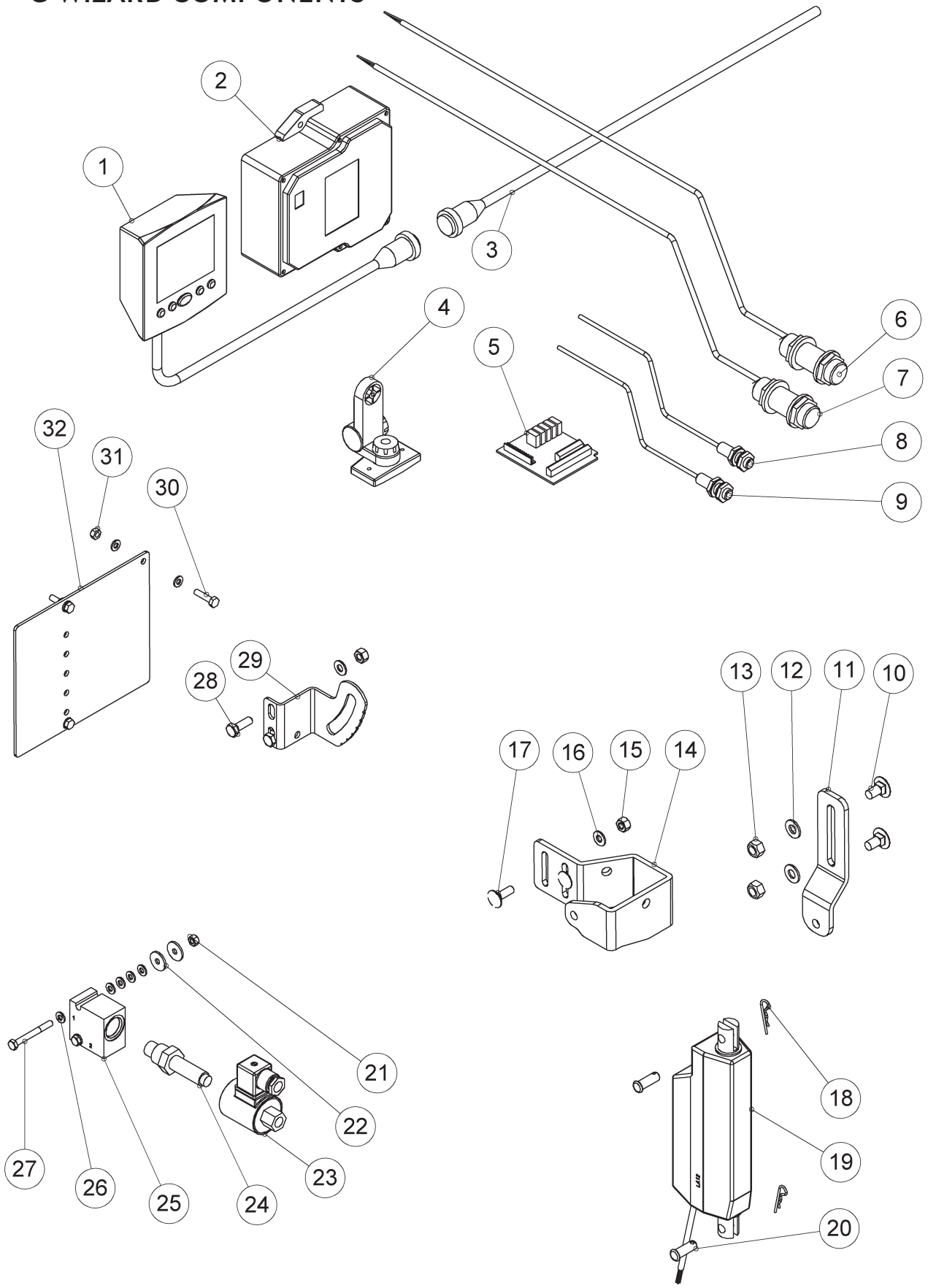
4.4 JÄLKIHARA SMTD FOLLOWING HARROW SMTD



| OSA PART | KOODI CODE | NIMITYS | DESCRIPTION | SMT300 | SMT400 | D300 | D400 |
|-------------|---------------|-------------------------------|-------------------|--------|--------|------|------|
| 1 | 31138 | PUTKIPALKKI | BAR | 1 | 1 | 1 | 1 |
| 2 | AGA113014 | 6-MUTTERI IL M10 DIN985-8 ZN | NUT | 25 | 33 | 19 | 25 |
| 3 | 36776 | ALUSLEVY KOUKKUPULTTI | WASHER | 25 | 33 | 19 | 25 |
| 4 | 36184 | KOUKKUPULTTI 50 | HOOKBOLT | 25 | 33 | 19 | 25 |
| 5 | 31674 | JÄLKIHRAN PIIKKI 2013 | TINE | 25 | 33 | 19 | 25 |
| 6 | AGG113014 | 6-MUTTERI IL M16 DIN985-8 ZN | NUT | 2 | 2 | 2 | 2 |
| 7 | 33601 | VÄLIHOLKKI HARAAN | BUSHING | 2 | 2 | 2 | 2 |
| 8 | A0G201514 | 6-RUUVI M16X60 8.8 DIN931 ZN | SCREW | 2 | 2 | 2 | 2 |
| 9 | 33870 | HARAN VARSII HITS SMD | ARM | 2 | 2 | 2 | 2 |
| 10 | BJ6150400 | RASVANIPPA M6*1/SUORA N 504 | GREASE NIPPLE | 2 | 2 | 2 | 2 |
| 11 | 31668 | REAKTIOTANGON TAPPI | PIVOT | 2 | 2 | 2 | 2 |
| 12 | 31670 | LAIPPA JA HOLKKI HITS | BUSHING | 4 | 4 | 4 | 4 |
| 13 | A0C3L1514 | 6-RUUVI M12X110 8.8 DIN 931ZN | SCREW | 2 | 2 | 2 | 2 |
| 14 | A0G2F6014 | LUKKOR.M20X120 DIN603 ZN | SCREW | 4 | 4 | 4 | 4 |
| 15 | 33350 | ALUSLEVY LUKKORUUVI | WASHER | 8 | 8 | 8 | 8 |
| 16 | 31635 | SILMÄRUUVI HITSATTU | BAR | 2 | 2 | 2 | 2 |
| 17 | 31880 | VÄLIHOLKKI 8X21X35 | BUSHING | 16 | 16 | 16 | 16 |
| 18 | 36124 | NOSTOTANKO | LIFT BAR | 2 | 2 | 2 | 2 |
| 19 | B5L173024 | ALUSLAATTA M20 DIN125A ZN | WASHER | 8 | 8 | 8 | 8 |
| 20 | AGL111014 | 6-MUTTERI M20 DIN934-8 ZN | NUT | 4 | 4 | 4 | 4 |
| 21 | AGC113014 | 6-MUTTERI IL M12 DIN985-8 ZN | NUT | 2 | 2 | 2 | 2 |
| 22 | AGL113014 | 6-MUTTERI IL M20 DIN985-8 ZN | NUT | 2 | 2 | 2 | 2 |
| 23 | B5L173024 | ALUSLAATTA M20 DIN125A ZN | WASHER | 2 | 2 | 2 | 2 |
| 24 | B61472 | LAUTASJOUSI 40*20.4*1.5 | WASHER | 20 | 20 | 20 | 20 |
| 25 | 32519 | TASORITILÄ L=382 | STEP | 4 | 4 | 4 | 4 |
| 26 | A08251312 | 6-RUUVI M8X65 8.8 DIN 931 ZN | SCREW | 8 | 8 | 8 | 8 |
| 27 | B580H1624 | ALUSLAATTA M 8 DIN125A ZN | WASHER | 8 | 8 | 8 | 8 |
| 28 | 31175 | KIINNIKE | BRACKET | 8 | 8 | 8 | 8 |
| 29 | B580V1544 | KORILAATTA M 8 DIN440R ZN | WASHER | 8 | 8 | 8 | 8 |
| 30 | AG8113014 | 6-MUTTERI IL M 8 DIN985-8 ZN | NUT | 8 | 8 | 8 | 8 |
| | 33865 | HARAN JATKE | HARROW EXTENSION | | | | |
| | 33872 | VASEN VARSII KOOTTU | HARROW ARM LEFT | | | | |
| | 33873 | OIKEA VARSII KOOTTU | HARROW ARM RIGHT | | | | |
| | 31664 | HARAPUTKI KOOTTU SMT300 | HARROW BAR SMT300 | | | | |
| | 32424 | HARAPUTKI KOOTTU SMT400 | HARROW BAR SMT400 | | | | |
| | 33269 | HARAPUTKI KOOTTU D300 | HARROW BAR D300 | | | | |
| | 33361 | HARAPUTKI KOOTTU D400 | HARROW BAR D400 | | | | |

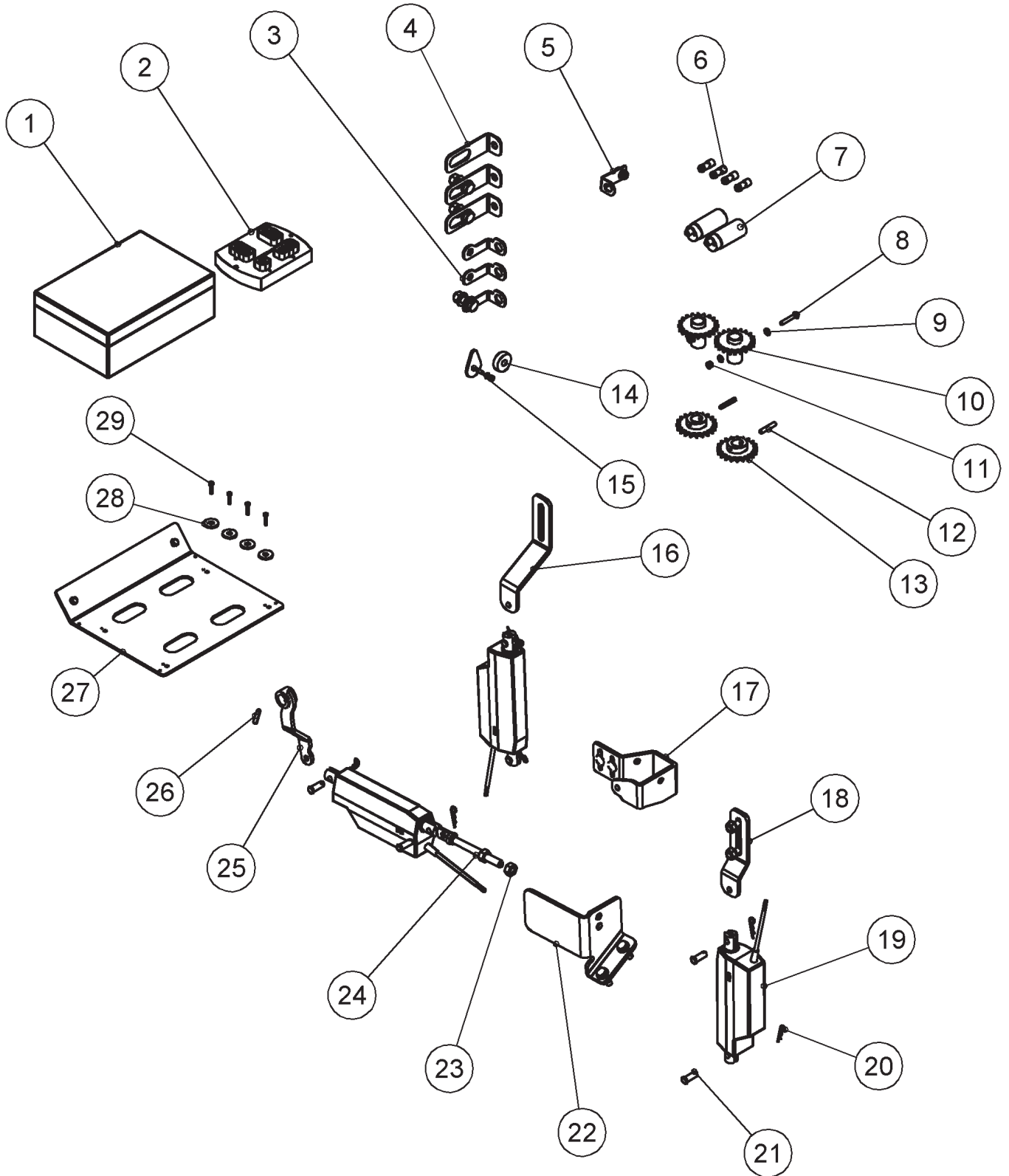
5 AJOTIETOKONE CONTROL UNIT

5.1 G-WIZARD KOMPONENTIT G-WIZARD COMPONENTS

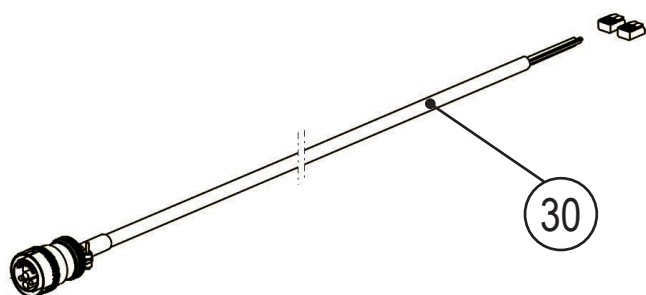


| OSA PART | KOODI CODE | NIMITYS | DESCRIPTION | KPL/ PCS |
|-------------|----------------|--|-----------------|-------------|
| 1 | 31771 | G-WIZ NÄYTTÖ | MONITOR | 1 |
| 2 | M744-050 | KOTELO | CASING | 1 |
| 3 | AC306-9-010-D | KAAPELI NÄYTÖLTÄ | CABLE | 1 |
| 4 | K/WIZ/MTG/BKT | WIZARD KIINN.JALKA K/WIZ/MTG/BKT | MONITOR FIXTURE | 1 |
| 5 | S/A341-008 | PIIRIKORTTI | CIRCUIT BOARD | 1 |
| | 3-22856 | ISOBUS ECU | ISOBUS ECU | 1 |
| 6 | S/F713-009 | PINTAVAHTI RDS | LEVEL SENSOR | 1 |
| 7 | S/F713-009 | PINTAVAHTI RDS | LEVEL SENSOR | 1 |
| 8 | S/Z782-006 | ANTURI NOPEUS/LASKURI | SPEED SENSOR | 1 |
| 9 | S/Z782-006 | ANTURI NOPEUS/LASKURI | SPEED SENSOR | 1 |
| 10 | A0A0L3014 | LUKKOR.M10X20 4.6 DIN 603 ZN | SCREW | 2 |
| 11 | 21181 | LINAKIN KIINNIKE | LINAK HOLDER | 1 |
| 12 | B5A0MB024 | ALUSLAATTA M10 DIN125A ZN | WASHER | 2 |
| 13 | AGA113014 | 6-MUTTERI II M10 DIN985-8 ZN | NUT | 2 |
| 14 | 33237 | KIINNITYSLEVY SÄHKÖSYL. | HOLDER | 1 |
| 15 | AG8113014 | 6-MUTTERI II M 8 DIN985-8 ZN | NUT | 3 |
| 16 | B580H1624 | ALUSLAATTA M 8 DIN125A ZN | WASHER | 2 |
| 17 | A080S3014 | LUKKOR. M8X25 4.6 DIN 603 ZN | SCREW | 2 |
| 18 | BD2000004 | NEULASOKKA 2M _m DIN11024 ZN | COTTER PIN | 2 |
| 19 | D40600 | SYL.LINAK LA12.1P-100-12-011P65 | LINAK CYLINDER | 1 |
| 20 | BE1434 | SOKKATAP+REIKÄ SINKKELT 10X28 | PIVOT | 2 |
| 21 | AG6113014 | 6-MUTTERI II M 6 DIN985-8 ZN | NUT | 2 |
| 22 | B560N1524 | KORILAATTA M 6 DIN9021 ZN | WASHER | 4 |
| 23 | 6356012 | KELA | INDUCTOR | 1 |
| 24 | SV10-23-0-N-00 | PATRUUNA | CARTRIDGE | 1 |
| 25 | HF109048 | PUOLINOSTOVENTTIILI LOHKO | VALVE BLOCK | 1 |
| 26 | B560E1524 | ALUSLAATTA M 6 DIN125A ZN | WASHER | 16 |
| 27 | A03558 | 6-RUUVI M6X55 8.8 DIN 933 ZN | SCREW | 2 |
| 28 | A080S1514 | 6-RUUVI M8X25 8.8 DIN933 ZN | SCREW | 2 |
| 29 | 32640 | NOSTO/LASKUANTIRURIN PIDIN | SENSOR HOLDER | 1 |
| 30 | A060S1514 | 6-RUUVI M6X25 8.8 DIN 933 ZN | SCREW | 3 |
| 31 | AG5113014 | 6-MUTTERI II M 5 DIN985-8 ZN | NUT | 3 |
| 32 | 31194 | G-WIZ ALUSTA | FASTENER PLATE | 1 |

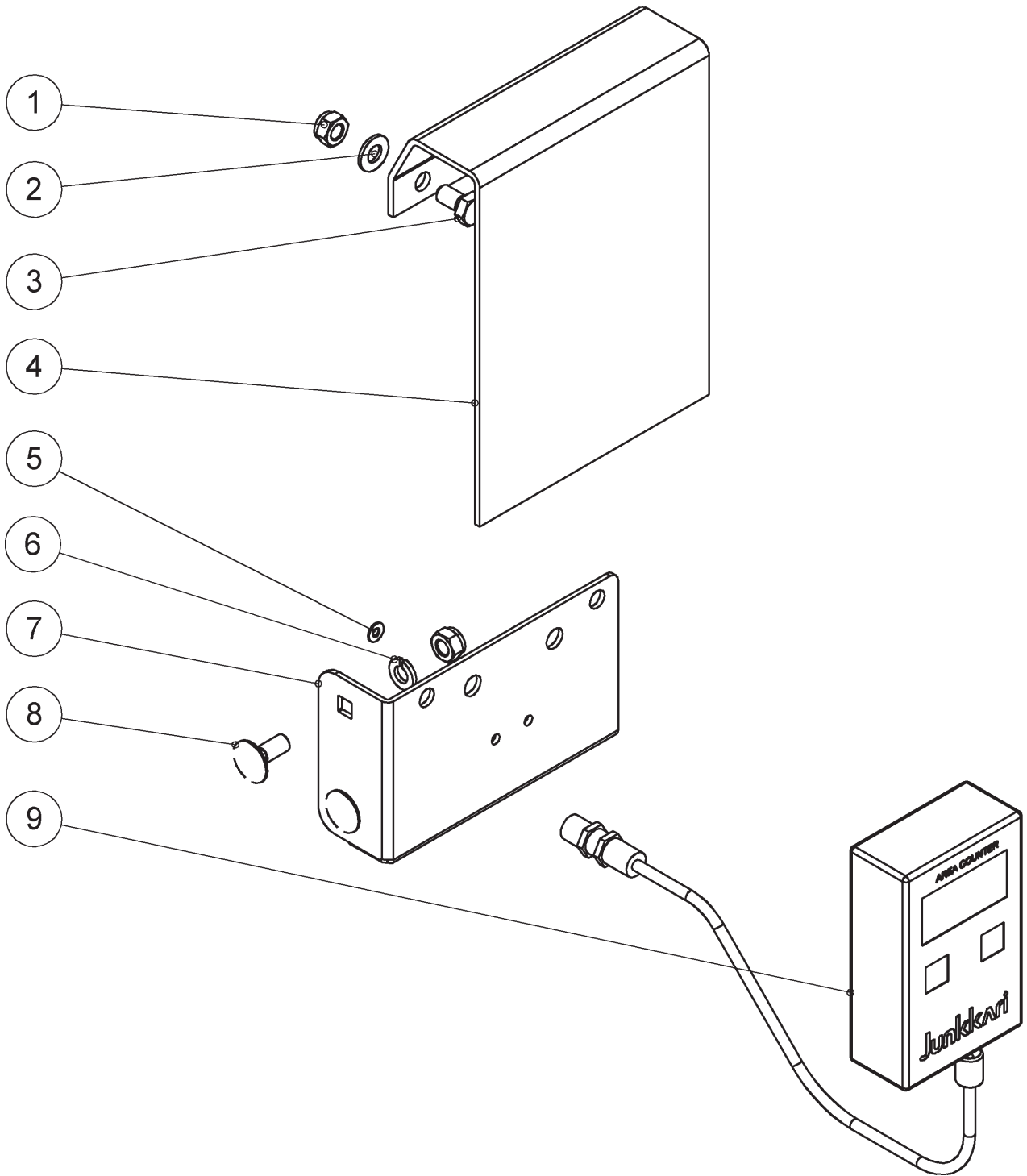
5.2 ISOBUS KOMPONENTIT ISOBUS COMPONENTS



| OSA | KOODI | NIMITYS | DESCRIPTION | KPL/ PCS |
|------|-----------|---|--------------------------------|-------------|
| PART | CODE | | | |
| 1 | 37059 | ISOBUS SMTD SIEMEN+LANN+PSL | BOX | 1 |
| 2 | E372401 | ISOBUS ECU EPEC | ISOBUS ECU | 1 |
| 3 | 37054 | ANTURIN KIINNIKE SMD | SENSOR BRACKET | 3 |
| 4 | 37056 | ANTURIN KIINNIKE ISOBUS SMD | SENSOR BRACKET | 3 |
| 5 | 76345 | PSL ANTURIN PIDIN | SENSOR BRACKET | 1 |
| 6 | 72503 | INDUKTIIVINEN ANTURI | INDUCTIVE SENSOR | 4 |
| 7 | 72502 | KAPASITIIVINEN ANTURI | CAPACITIVE SENSO | 2 |
| 8 | A06151515 | 6-RUUVI M6X35 8.8 DIN 933 AISI | SCREW | 3 |
| 9 | B60647 | ALUSLAATTA M6 DIN125A AISI | WASHER | 10 |
| 10 | 37053 | ANTURIRATAS SYÖTTÖAKSELILLE | SENSOR WHEEL | 2 |
| 11 | A50451 | 6-MUTTERI IL M6 DIN985 AISI | NUT | 5 |
| 12 | B86160001 | JOUSISOKKA 6X36 DIN1481 ZNC | TUBULAR PIN | 2 |
| 13 | 33729 | NOPEUSRATAS HITS. | SENSOR WHEEL | 2 |
| 14 | 37301 | KOROKE | WASHER | 1 |
| 15 | 37303 | NOKKAPALA | CAM | 1 |
| 16 | 33785 | LINAKIN KIINNIKE | BRACKET | 1 |
| 17 | 33237 | KIINNITYSLEVY SÄHKÖSYL. | FASTENER PLATE | 1 |
| 18 | 21181 | LINAKIN KIINNIKE | BRACKET | 1 |
| 19 | D40600 | SYL. LINAK LA 12.1P-100-12-011P65 | LINAK CYLINDER | 3 |
| 20 | BD2000004 | NEULASOKKA 2MM DIN11024 ZN | COTTER PIN | 6 |
| 21 | BE1434 | SOKKATAP+REIKÄ SINKKELT 10X28 DIN1434Z | PIVOT | 6 |
| 22 | 22397 | KIINNIKE | BRACKET | 1 |
| 23 | AGC111014 | 6-MUTTERI M12 DIN934-8 ZN | NUT | 2 |
| 24 | 15498 | VANTAAN KANNATINRUUVI HITS. | SCREW | 1 |
| 25 | 22437 | VIPU HITS. ISOBUS | LEVER | 1 |
| 26 | B86120001 | JOUSISOKKA 6X32 DIN1481 ZNC | TUBULAR PIN | 1 |
| 27 | 36734 | TAUSTALEVY | BACK PLATE | 1 |
| 28 | 19848 | KUMIPRIKKA 9*25 | WASHER | 4 |
| 29 | 42832 | 6-KOLORUUVI M4*20 ZN | SCREW | 4 |
| 30 | 70395 | ISOBUS PÄÄKAPELI 7m (SMTD) | ISOBUS MAIN CABLE 7m (SMTD) | 1 |
| 30 | 70396 | ISOBUS PÄÄKAPELI 12m (W) | ISOBUS MAIN CABLE 12m (W) | 1 |



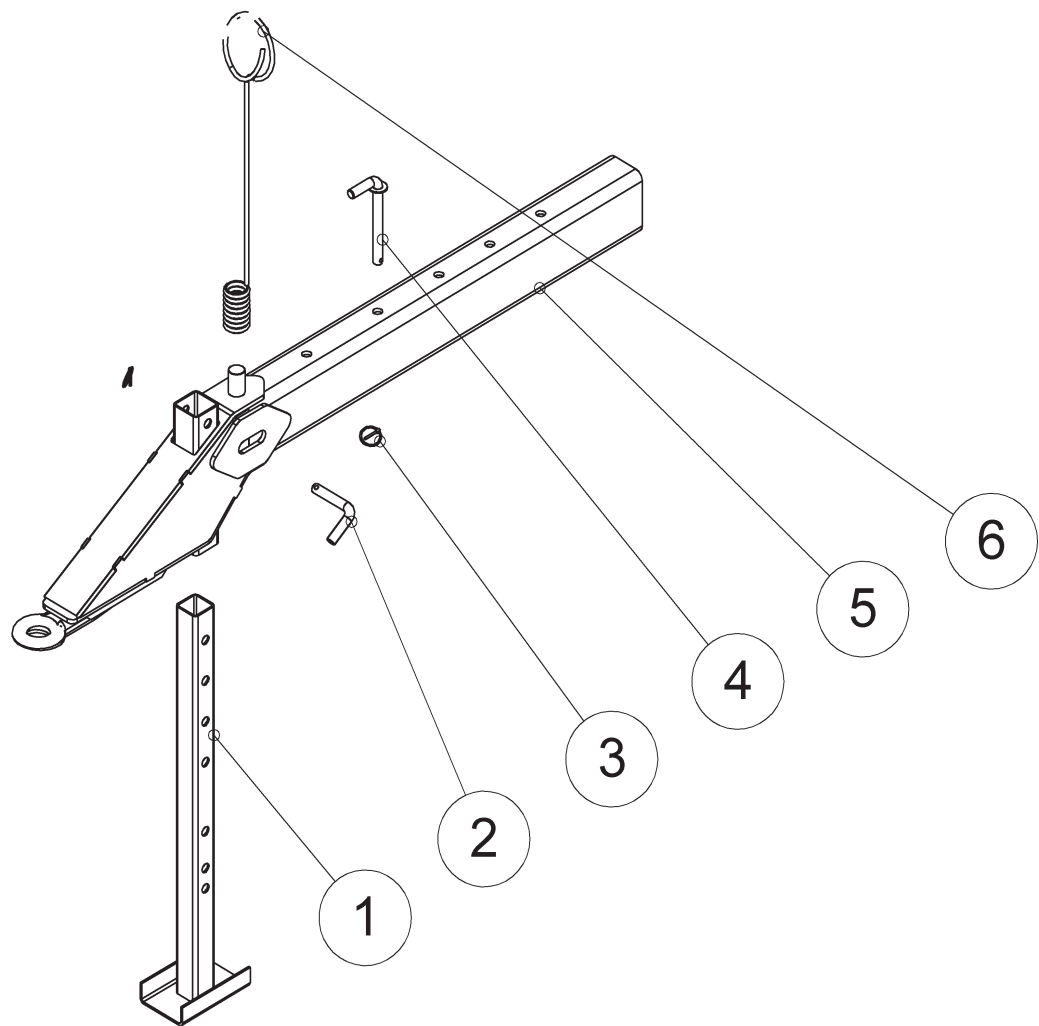
5.3 PINTA-ALAMITTARI SURFACE AREA METER



| OSA PART | KOODI CODE | NIMITYS | DESCRIPTION | KPL/ PCS |
|-------------|---------------|---------------------------------|------------------------|-------------|
| 1 | AG8113014 | 6-MUTTERI II M 8 DIN985-8 ZN | NUT | 4 |
| 2 | B580H1624 | ALUSLAATTA M 8 DIN125A ZN | WASHER | 2 |
| 3 | A080G1514 | 6-RUUVI M8X16 8.8 DIN 933 ZN | SCREW | 2 |
| 4 | 19688 | SUOJAVERHO | COVER | 1 |
| 5 | B540C1524 | ALUSLAATTA M 4 DIN125A ZN | WASHER | 2 |
| 6 | B580E2014 | JOUSIALUSL.M 8 DIN127B ZN | SPRING WASHER | 2 |
| 7 | 33289 | PA-MITTARIN ALUSTA LYKKETRONIC | FASTENER PLATE | 1 |
| 8 | A05150 | LUKKORUUVI M8X20 A2 DIN 603 | SCREW | 2 |
| 9 | 21282 | LYKKETRONIC AREA METER | LYKKETRONIC AREA METER | 1 |
| | 33290 | PA-MITTARI KP MSD-MALLIT KOOTTU | AREA METER | |

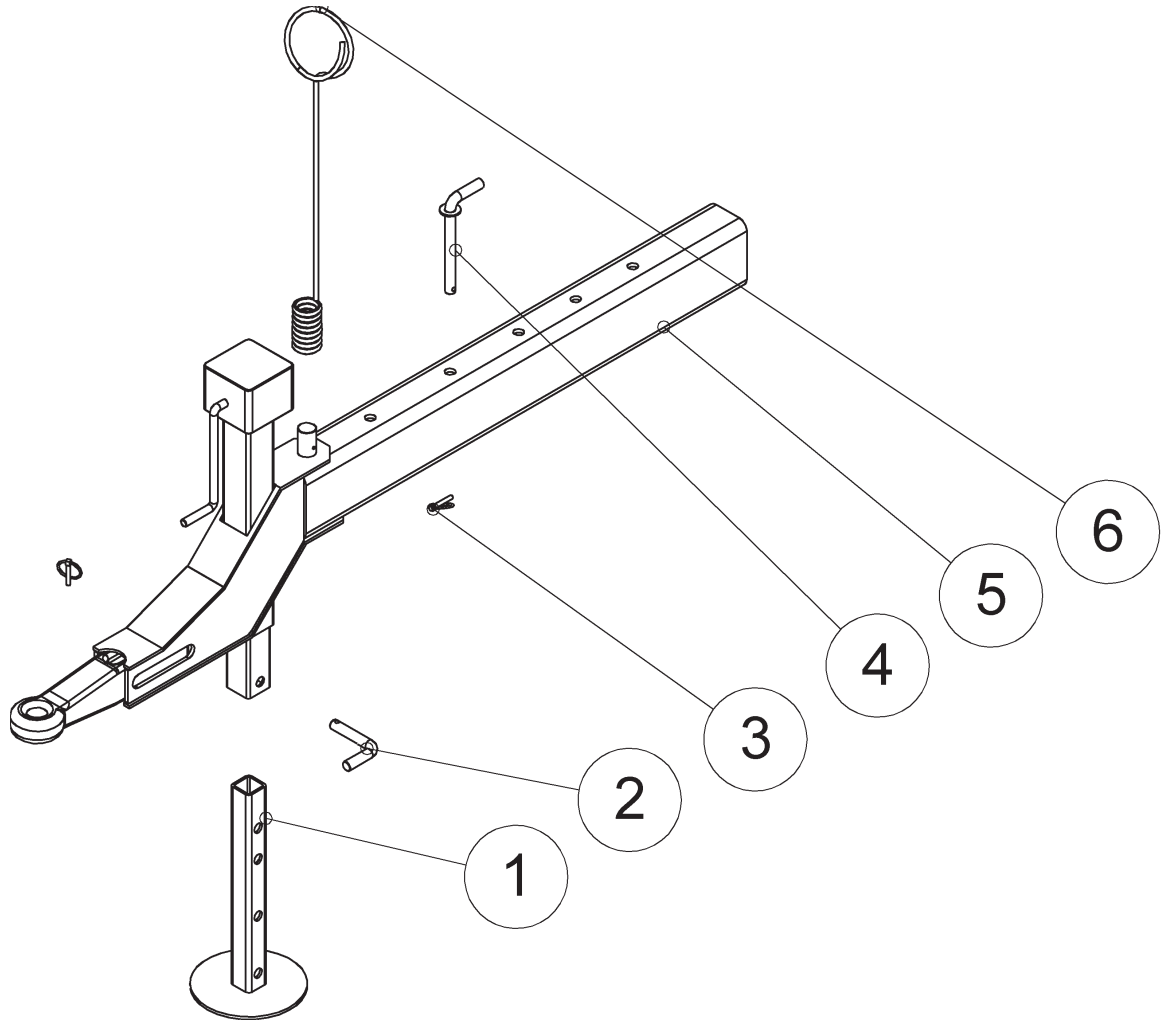
6 VETOAISA DRAW BOOM

6.1 VETOAISA STEADY, VETOKOUKULLE DRAW BOOM STEADY, FOR TOWING HOOK



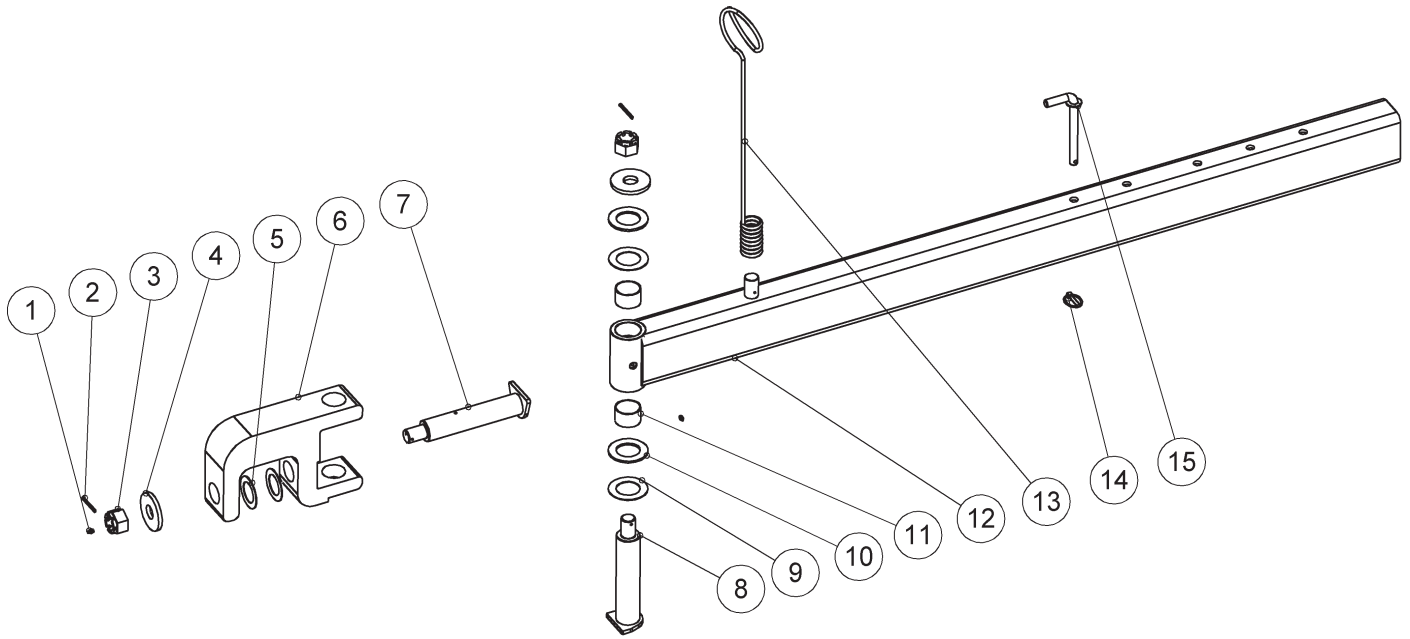
| OSA PART | KOODI CODE | NIMITYS | DESCRIPTION | KPL/ PCS |
|-------------|---------------|----------------------------|-------------|-------------|
| 1 | 14506 | TUKIJALKA HITSATTU | SUPPORT BAR | 1 |
| 2 | 17605 | SEISONTAJALAN TAPPI 20MM | PIVOT | 1 |
| 3 | BE8600002 | RENGAS-SOKKA 8X45 L=040 ZN | LINCHPIN | 2 |
| 4 | 14504 | VETOLAITTEEN TAPPI HITS. | PIVOT | 1 |
| 5 | 14309C | VETOPUOMI HITS. | DRAW BAR | 1 |
| 6 | 26858 | HYDRAULILETKUN KANNATIN Ø9 | HOSE HOLDER | 1 |

6.2 VETOAISA STEADY, VETOKIDALLE DRAW BOOM STEADY, FOR MAW



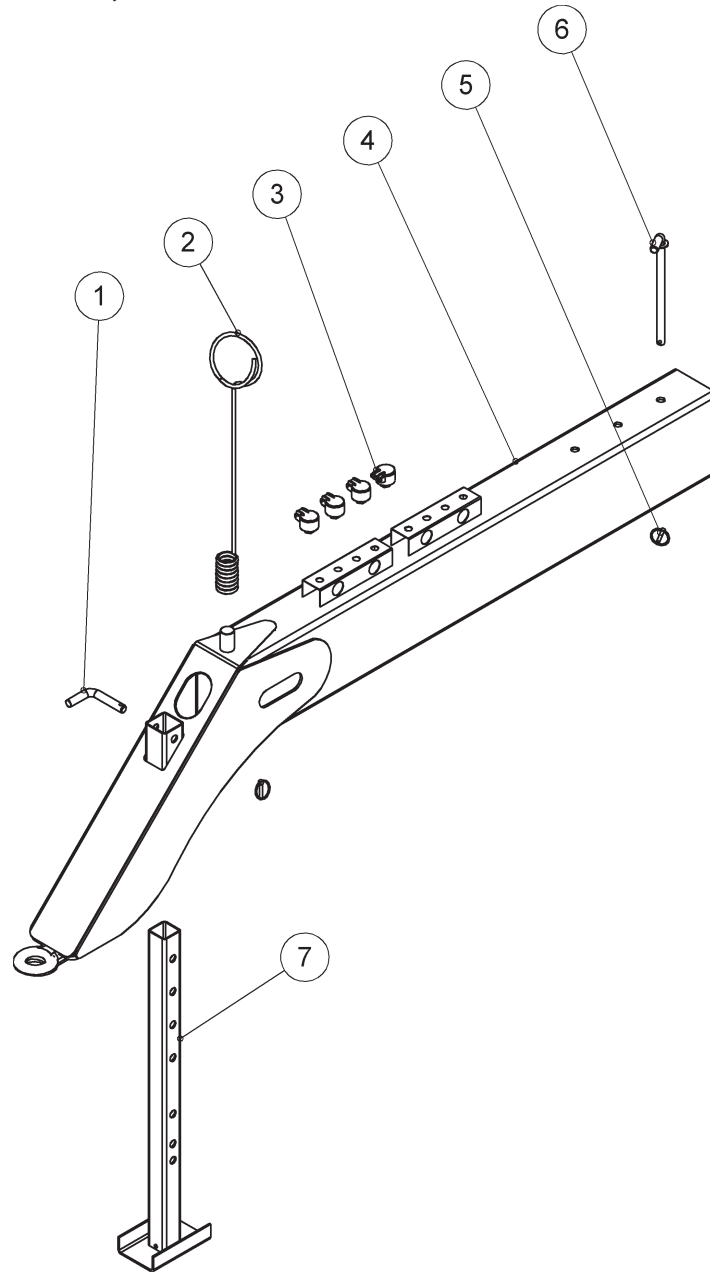
| OSA PART | KOODI CODE | NIMITYS | DESCRIPTION | KPL/ PCS |
|-------------|---------------|----------------------------|-------------|-------------|
| 1 | 15679 | PUTKEN JATKE HITSATTU | SUPPORT BAR | 1 |
| 2 | 17605 | SEISONTAJALAN TAPPI 20MM | PIVOT | 1 |
| 3 | BE8600002 | RENGAS-SOKKA 8X45 L=040 ZN | LINCHPIN | 2 |
| 4 | 14504 | VETOLAITTEEN TAPPI HITS. | PIVOT | 1 |
| 5 | 16107 | VETOPUOMI TUV VETOSILMÄLLÄ | DRAW BAR | 1 |
| 6 | 26858 | HYDRAULILETKUN KANNATIN Ø9 | HOSE HOLDER | 1 |

6.3 VETOAISA STEADY, PAKKERILLE DRAW BOOM STEADY, FOR PACKER



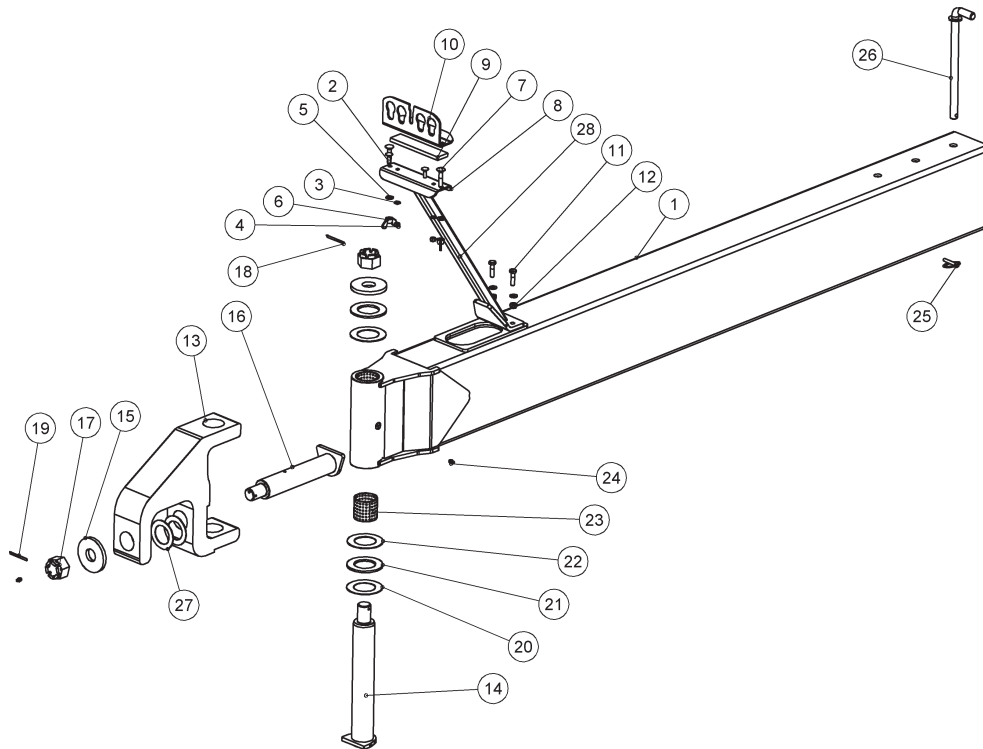
| OSA PART | KOODI CODE | NIMITYS | DESCRIPTION | KPL/ PCS |
|-------------|---------------|--------------------------------|----------------|-------------|
| 1 | BJ6500000 | RASVANIPPA M 8*1.25 N:O 507 | GREASE NIPPLE | 2 |
| 2 | BA5200004 | SAKSISOKKA 5X60 DIN94 ZN | SPLIT PIN | 2 |
| 3 | E73742 | KRUUNUMUTTERI M 36*1.5 DIN 935 | NUT | 2 |
| 4 | 867190P | ALUSLEVY 100/37-10 | WASHER | 2 |
| 5 | 14858 | PAINELAAKERI NIVELEEN | BEARING | 2 |
| 6 | 33271 | VETOAISAN KIINNITYSPALA PAKKER | FASTENER PIECE | 1 |
| 7 | 20854 | VAAKATAPPI HITS | PIVOT | 1 |
| 8 | 33278 | PYSTYTAPPI | PIVOT | 1 |
| 9 | CV0600705 | DYMET PAINELAAKERI 705-60 | BEARING | 2 |
| 10 | 18568 | VÄLIRENGAS 5MM | FITTING WASHER | 2 |
| 11 | CV0656040 | DYMET LAAKERI 701 60/65/40 | BEARING | 2 |
| 12 | 14857 | VETOAISA HITSATTU | DRAW BAR | 1 |
| 13 | 26858 | HYDRAULILETKUN KANNATIN Ø9 | HOSE HOLDER | 1 |
| 14 | BE8600002 | RENGAS-SOKKA 8X45 L=040 ZN | LINCHPIN | 1 |
| 15 | 14504 | VETOLAITTEEN TAPPI | PIVOT | 1 |
| | 36322 | VETOKIDAN KORJAUSSARJA | REPAIR KIT | 1 |

6.4 VETOAISA HEAVY, VETOKOUKULLE DRAW BOOM HEAVY, FOR TOW BAR



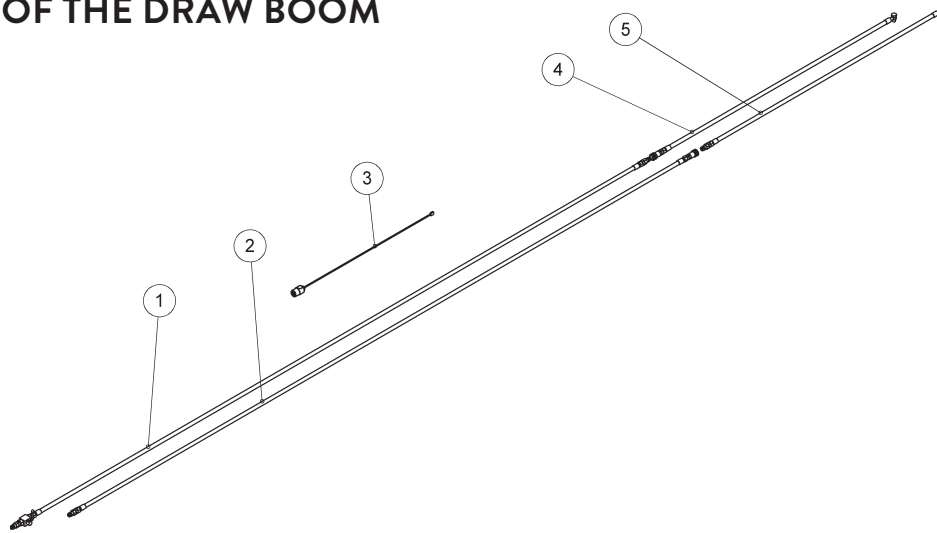
| OSA PART | KOODI CODE | NIMITYS | DESCRIPTION | LYHYT/ SHORT | KESKIP- ITKÄ/ME- DIUM | PITKÄ/ LONG |
|-------------|---------------|----------------------------|---------------|-----------------|-----------------------------|----------------|
| 1 | 17605 | SEISONTAJALAN TAPPI 20MM | PIVOT | 1 | 1 | 1 |
| 2 | 26858 | HYDRAULILETKUN KANNATIN Ø9 | HOSE HOLDER | 1 | 1 | 1 |
| 3 | D24323 | LETKUN KIINNITIN AMA 15356 | HOSE FASTENER | 4 | 4 | 4 |
| 4 | 22248 | VETOAISA HITSATTU 3/4 MINI | DRAW BAR | 1 | | |
| | 20724 | VETOAISA HITSATTU 3/4 | DRAW BAR | | 1 | |
| | 20886 | VETOAISA HITSATTU 3/4 JUNA | DRAW BAR | | | 1 |
| 5 | BE8600002 | RENGAS-SOKKA 8X45 L=040 ZN | LINCHPIN | 2 | 2 | 2 |
| 6 | 20804 | VETOLAITTEEN TAPPI 2010 | PIVOT | 1 | 1 | 1 |
| 7 | 14506 | TUKIJALKA HITSATTU | SUPPORT BAR | 1 | 1 | 1 |

6.5 VETOAISA HEAVY, PAKKERILLE DRAW BOOM HEAVY, FOR PACKER



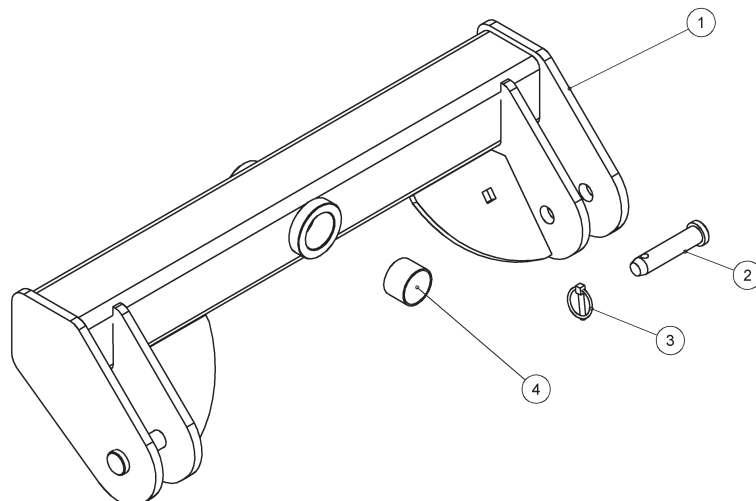
| OSA PART | KOODI CODE | NIMITYS | DESCRIPTION | LYHYT/ SHORT | KESKIPITKÄ/ MEDIUM | PITKÄ/ LONG |
|-------------|---------------|--------------------------------|------------------|-----------------|-----------------------|----------------|
| 1 | 22249 | AISA PAKKERILLE HITS 2010 MINI | DRAW BAR | 1 | | |
| | 20809 | AISA PAKKERILLE HITS 2010 | DRAW BAR | | 1 | |
| | 20888 | AISA PAKKERILLE PITKÄ HITS 201 | DRAW BAR | | | 1 |
| 2 | A080S3014 | LUKKOR M8X25 4.6 DIN 603 ZN | SCREW | 2 | 2 | 2 |
| 3 | B60649 | ALUSLAATTA M 8 DIN125A A2 AISI | WASHER | 2 | 2 | 2 |
| 4 | A50711 | 6-MUTTERI M8 NYLOC 985 ZN | NUT | 2 | 2 | 2 |
| 5 | 628962 | ALUSLAATTA 30.5/12 X 4 | WASHER | 4 | 4 | 4 |
| 6 | AGA11J014 | SIIPIMUTTERI M10 DIN315 ZN | NUT | 2 | 2 | 2 |
| 7 | A0A1A3015 | LUKKOR.M10X50 4.6 DIN 603 ZN | SCREW | 2 | 2 | 2 |
| 8 | 36713 | ALALEVY | PLATE | 1 | 1 | 1 |
| | 36714 | ALALEVY PITKÄ | PLATE | 1 | 1 | 1 |
| 9 | 36717 | SOLUMUOVI 10x40 L=185 | CELLULAR PLASTIC | 1 | 1 | 1 |
| | 36718 | SOLUMUOVI 10X40 L=295 | CELLULAR PLASTIC | 1 | 1 | 1 |
| 10 | 36715 | YLÄLEVY LYHYT | PLATE | 1 | 1 | 1 |
| | 36716 | YLÄLEVY PITKÄ | PLATE | 1 | 1 | 1 |
| 11 | A07552 | 6-RUUVI M10X40 8.8 DIN 933 ZNC | SCREW | 2 | 2 | 2 |
| 12 | A51151 | 6-MUTTERI IL M10 AISI | NUT | 2 | 2 | 2 |
| 13 | 20851 | VETOAISAN KIINNITYSPALA | PLATE | 1 | 1 | 1 |
| 14 | 21302 | PYSTYTAPPI | PIVOT | 1 | 1 | 1 |
| 15 | 867190P | ALUSLEVY 100/37-10 | WASHER | 2 | 2 | 2 |
| 16 | 20854 | VAAKATAPPI HITS | PIVOT | 1 | 1 | 1 |
| 17 | E73742 | KRUUNUMUTTERI M 36*1.5 DIN 935 | NUT | 2 | 2 | 2 |
| 18 | BA5200004 | SAKSISOKKA 5X60 DIN94 ZN | COTTER PIN | 1 | 1 | 1 |
| 19 | BA5200004 | SAKSISOKKA 5X60 DIN94 ZN | COTTER PIN | 1 | 1 | 1 |
| 20 | 18641 | VÄLIRENGAS 1.5 MM | WASHER | 1 | 1 | 1 |
| 21 | 18568 | VÄLIRENGAS 5MM | WASHER | 2 | 2 | 2 |
| 22 | CV0600705 | DYMET PAINELAAKERI 705-60 | BEARING | 2 | 2 | 2 |
| 23 | 127640P | LAAKERIHOLKKI 65/60 | BUSHING | 2 | 2 | 2 |
| 24 | BJ6500000 | RASVANIPPA M 8*1.25 N:O 507 | GREASE NIPPLE | 2 | 2 | 2 |
| 25 | BE8600002 | RENGAS-SOKKA 8X45 L=040 ZN | LINCHPIN | 1 | 1 | 1 |
| 26 | 20804 | VETOLAITTEEN TAPPI 2010 | PIVOT | 1 | 1 | 1 |
| 27 | 14858 | PAINELAAKERI NIVELEEN | BEARING | 2 | 2 | 2 |
| 28 | 36710 | LETKUNKANNATIN HITS. | HOSE HOLDER | 1 | 1 | 1 |

6.6 VETOAIISOJEN LETKUTUKSET HOSES OF THE DRAW BOOM



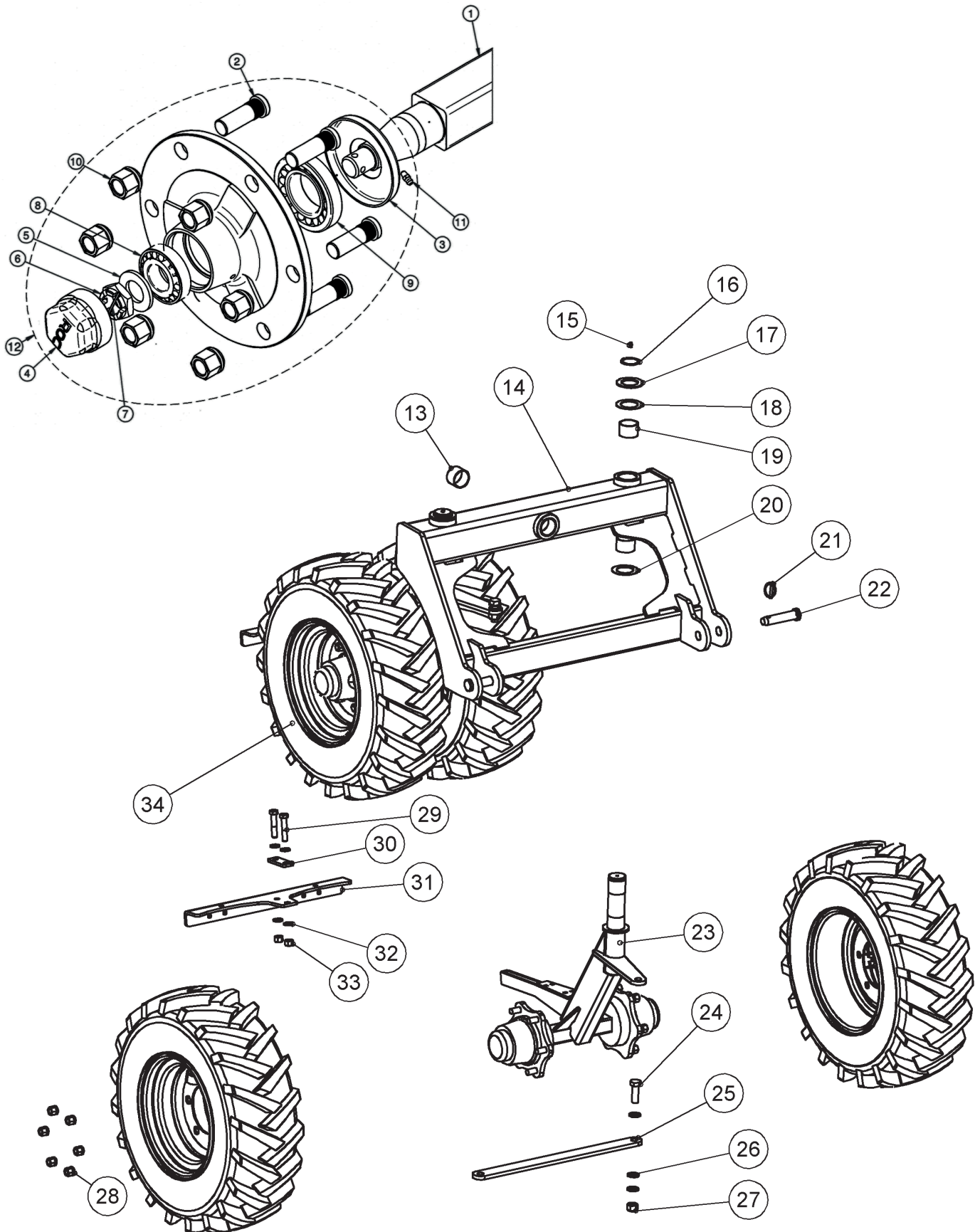
| OSA PART | KOODI CODE | NIMITYS | DESCRIPTION | KITA, KOUKKU/ MAW, TOW BAR | PAKKERI/ PACKER |
|-------------|---------------|--------------------------|-------------|-------------------------------------|--------------------|
| 1 | 33250 | HYDRAULILETKU NOSTO 4800 | HOSE 4800 | 1 | |
| | 33413 | HYDRAULILETKU NOSTO 6800 | HOSE 6800 | | 1 |
| 2 | 33249 | HYDRAULILETKU LASKU 4800 | HOSE 4800 | 1 | |
| | 33409 | HYDRAULILETKU LASKU 6800 | HOSE 6800 | | 1 |
| 3 | CP44882 | PÄÄJOHTO L=6,0 M | WIRE 6000 | 1 | |
| | CP44880 | PÄÄJOHTO L=8,0 M | WIRE 8000 | | 1 |
| 4 | 33408 | HYDRAULILETKU ETUMM. | HOSE, FRONT | 1 | 1 |
| 5 | 33407 | HYDRAULILETKU TAKIMM. | HOSE, REAR | 1 | 1 |

6.7 VETOKARTTU DRAWBAR



| OSA PART | KOODI CODE | NIMITYS | DESCRIPTION | KPL PCS |
|-------------|---------------|----------------------------|-------------|------------|
| 1 | 33611 | VETOKARTTU HITS. | DRAWBAR | 1 |
| 2 | 14861 | NOSTOVARREN TAPPI | PIVOT | 2 |
| 3 | BE8600002 | RENGAS-SOKKA 8X45 L=040 ZN | LINCHPIN | 2 |
| 4 | CV0556040 | DYMET LAAKERI 55/60/40 | BUSHING | 2 |

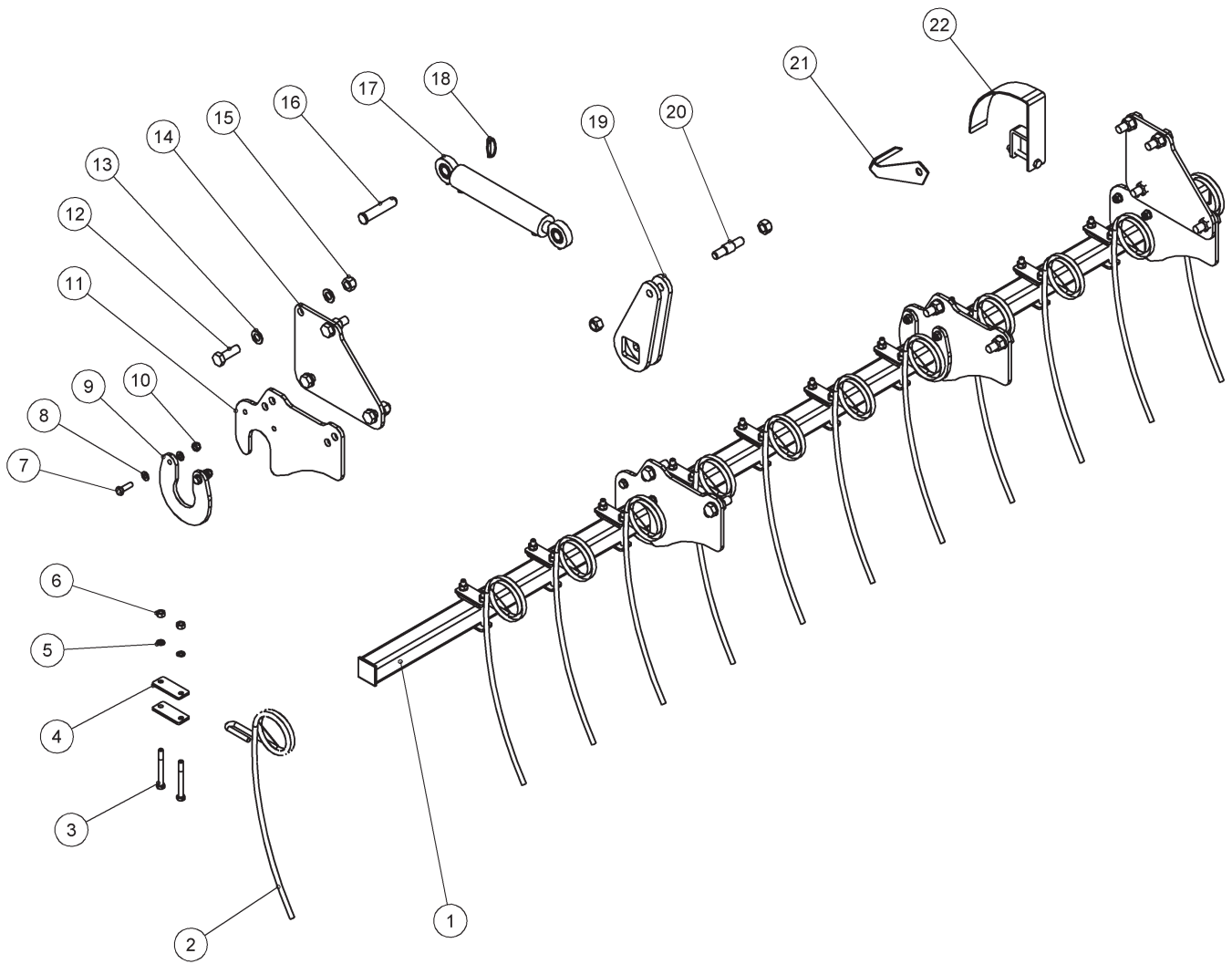
6.8 PAKKERI PACKER



| OSA PART | KOODI CODE | NIMITYS | DESCRIPTION | KPL/PCS |
|-------------|---------------|-------------------------------|-------------------|---------|
| 1 | MV00003827 | AKSELIPALKKI | AXLE BAR | 2 |
| 2 | M335100800 | PINNAPULTTI M18X1,5 L=54/40 | STUD | 24 |
| 3 | M351200400 | SUOJALEVY 45X96X2 | COVER WASHER | 4 |
| 4 | M324100300 | SUOJAKUPPI M63,5X1,5 | HUBCAP | 4 |
| 5 | M351300200 | ALUSLAATTA 25X45X4 | WASHER | 4 |
| 6 | M330200300 | KRUUNUMUTTERI M24X2,0 H=15/36 | CASTEL NUT | 4 |
| 7 | M336200400 | SOKKA D=4 L=32 | SPLIT PIN | 4 |
| 8 | M353401040 | KARTIORULLALAAKERI 30206 | BEARING | 4 |
| 9 | M353402000 | KARTIORULLALAAKERI 30209 | BEARING | 4 |
| 10 | M431401800 | MUTTERI M18X1.5 24/PLAT | NUT | 24 |
| 11 | M337100100 | RASVANIPPA M6 | GREASE NIPPLE | 4 |
| 12 | MV00000078 | NAPA 506A JNI ROV GJ18 | HUB | 4 |
| 13 | CV0556040 | DYMET LAAKERI 55/60/40 | BUSHING | 2 |
| 14 | 32494 | VETORUNKO PAKKERIIN | FRAME | 1 |
| 15 | BJ6500000 | RASVANIPPA M 8*1.25 N:O 507 | GREASE NIPPLE | 2 |
| 16 | BH1S20021 | SEGER RENG AKS 55X2 471 | CIRCLIP | 2 |
| 17 | 14846 | ALUSLEVY OLKATAPPIIN | WASHER | 2 |
| 18 | 14846A | ALUSLEVY 1.5 OLKATAPPIIN | WASHER | 2 |
| 19 | CV0556040 | DYMET LAAKERI 55/60/40 | BUSHINING | 4 |
| 20 | 14858 | PAINELAAKERI NIVELEEN | THRUST BEARING | 2 |
| 21 | BE8600002 | RENGAS-SOKKA 8X45 L=040 ZN | LINCHPIN | 2 |
| 22 | 14861 | NOSTOVARREN TAPPI | PIVOT | 2 |
| 23 | 32510 | PYÖRIEN KÄSIVARSI VASEN KP | SUPPORT BAR, LEFT | 1 |
| | 32511 | PYÖRIEN KÄSIVARSI OIKEA KP | SUPPORT BAR,RIGHT | 1 |
| 24 | A0L201524 | 6-RUUVI M20X60 8.8 DIN933 ZN | SCREW | 2 |
| 25 | 16068 | RAIDETANKO | TIE ROD | 1 |
| 26 | B5L173024 | ALUSLAATTA M20 DIN125A ZN | WASHER | 6 |
| 27 | A51902 | 6-MUTT.IL M20*1.5 DIN960 ZN | NUT | 2 |
| 28 | D903D18GER | MUTTERI M18X1.5 903D18GER | NUT | 1 |
| 29 | A0G2L1514 | 6-RUUVI M16X80 8.8 DIN931 ZN | SCREW | 4 |
| 30 | 32467 | ALUSLEVY | WASHER | 2 |
| 31 | 32466 | ISON PAKKERIN RAAPIJA | SCRAPER | 2 |
| 32 | B5G102524 | ALUSLAATTA M16 DIN125A ZN | WASHER | 8 |
| 33 | AGG113014 | 6-MUTTERI IL M16 DIN985-8 ZN | NUT | 4 |
| 34 | D30013 | 10.0/75-15.3 10PR TL AS-504 | WHEEL | 4 |
| | D30000061 | VANNE | RIM | 4 |
| | D300190 | RENGAS | TYRE | 4 |
| | D30000112 | SISÄRENGAS | INNER TUBE | 4 |

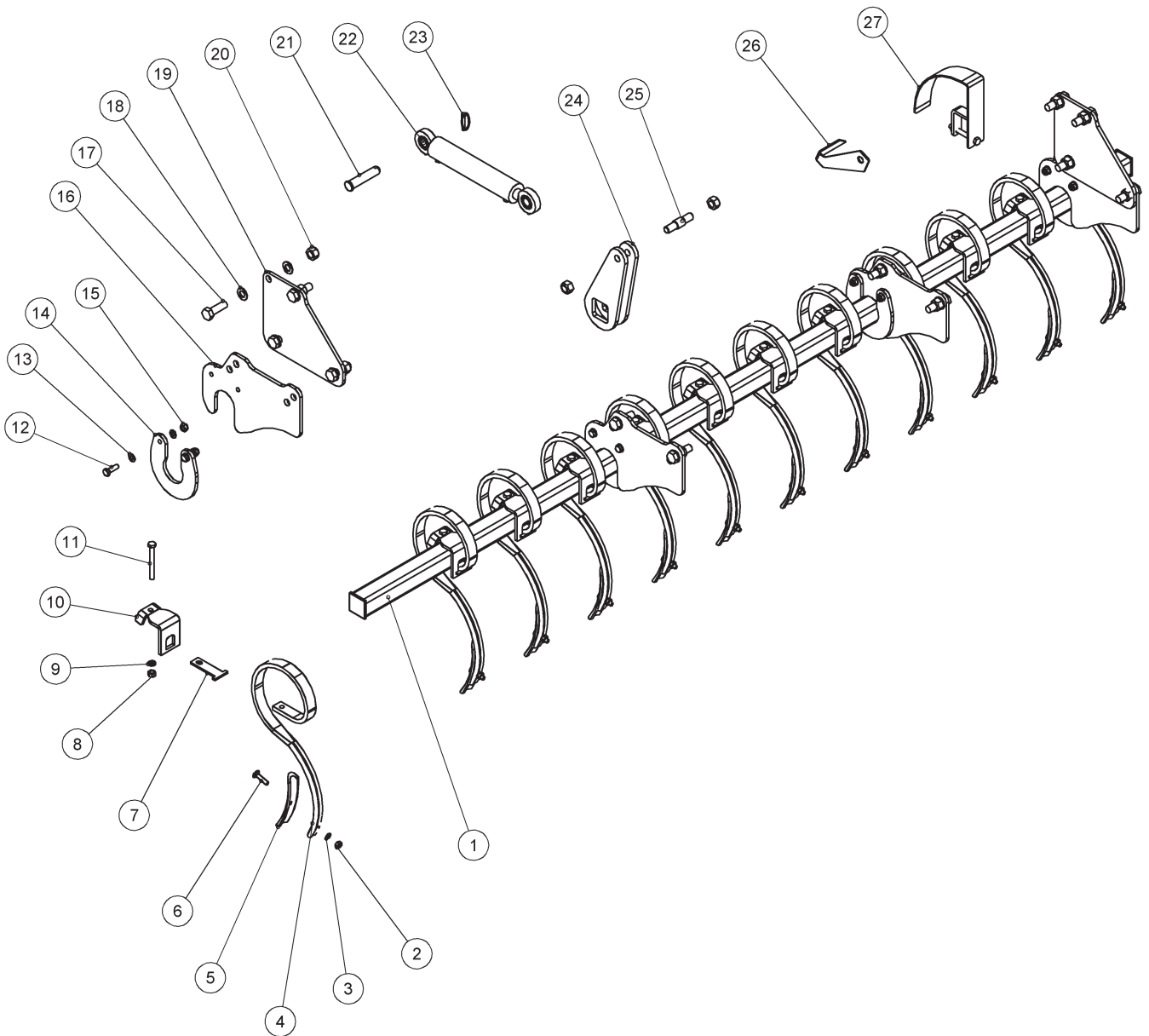
7 LISÄVARUSTEET ACCESSORIES

7.1 ETUHARA FRONT HARROW



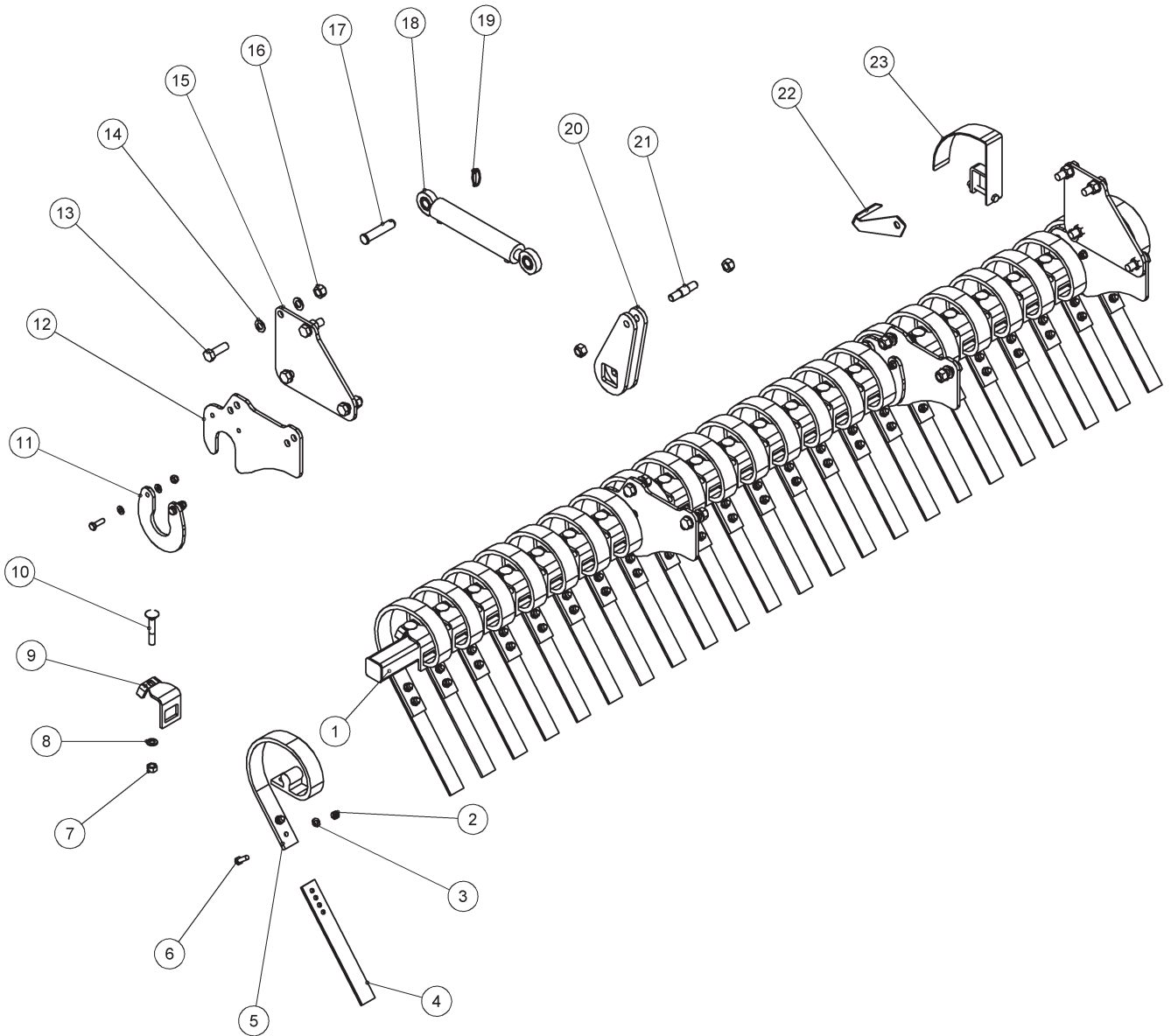
| OSA PART | KOODI CODE | NIMITYS | DESCRIPTION | 300 | 400 |
|-------------|---------------|---------------------------------|------------------|-----|-----|
| 1 | 17284 | PALKKI RUNKOON | FRAME BAR | 1 | |
| | 18073 | PALKKI RUNKOON | FRAME BAR | | 1 |
| 2 | 67042 | HARAN PIIKKI | HARROW STICK | 12 | 16 |
| 3 | A0C3L1514 | 6-RUUVI M12X110 8.8 DIN 931ZN | SCREW | 24 | 32 |
| 4 | 36197 | KIINNITYSLEVY | PLATE | 24 | 32 |
| 5 | B5C0M2514 | JOUSIALUSL.M12 DIN127B ZN | WASHER | 24 | 32 |
| 6 | AGC111014 | 6-MUTTERI M12 DIN934-8 ZN | NUT | 24 | 32 |
| 7 | A0C1A1014 | 6-RUUVI M12X40 8.8 DIN933 ZN | SCREW | 8 | 8 |
| 8 | B5C0R2024 | ALUSLAATTA M12 DIN125A ZN | WASHER | 16 | 16 |
| 9 | 36747 | KIINNITYSKORVA | BRACKET | 4 | 4 |
| 10 | AGC113014 | 6-MUTTERI IL M12 DIN985-8 ZN | NUT | 8 | 8 |
| 11 | 36749 | KIINNITYSLEVY M | FASTENER PLATE | 4 | 4 |
| 12 | A0L201524 | 6-RUUVI M20X60 8.8 DIN933 ZN | SCREW | 12 | 12 |
| 13 | B5L173024 | ALUSLAATTA M20 DIN125A ZN | WASHER | 24 | 24 |
| 14 | 36213 | KIINNITYSLEVY | FASTENER PLATE | 2 | 2 |
| 15 | AGL113014 | 6-MUTTERI IL M20 DIN985-8 ZN | NUT | 14 | 14 |
| 16 | 17757 | TAPPI SYLINTERILLE YKS.LATAAN | PIVOT | 1 | 1 |
| 17 | D56044 | HYD.SYL.NTS4-50/30*200-2B25/3/8 | CYLINDER | 1 | 1 |
| 18 | BE8600002 | RENGAS-SOKKA 8X45 L=040 ZN | LINCHPIN | 1 | 1 |
| 19 | 33047 | VIPUVARSI | ARM | 2 | 2 |
| 20 | 17519 | TAPPI LATAAN | PIVOT | 1 | 1 |
| 21 | 18111 | VIISARI LATALLE | POINTER | 1 | 1 |
| 22 | 18104 | ASTEIKKO KOOTTU | SCALE PLATE | 1 | 1 |
| | 17909 | LETKU 1-RIV. LATALLE | HOSE | 2 | 2 |
| | 37610 | ETUHARA 300 KP | FRONT HARROW 300 | 1 | |
| | 37620 | ETUHARA 400 KP | FRONT HARROW 400 | | 1 |

7.2 S-PIIKKIMUOKKAIN, 1-RIVINEN S-TINE HARROW, 1-ROW



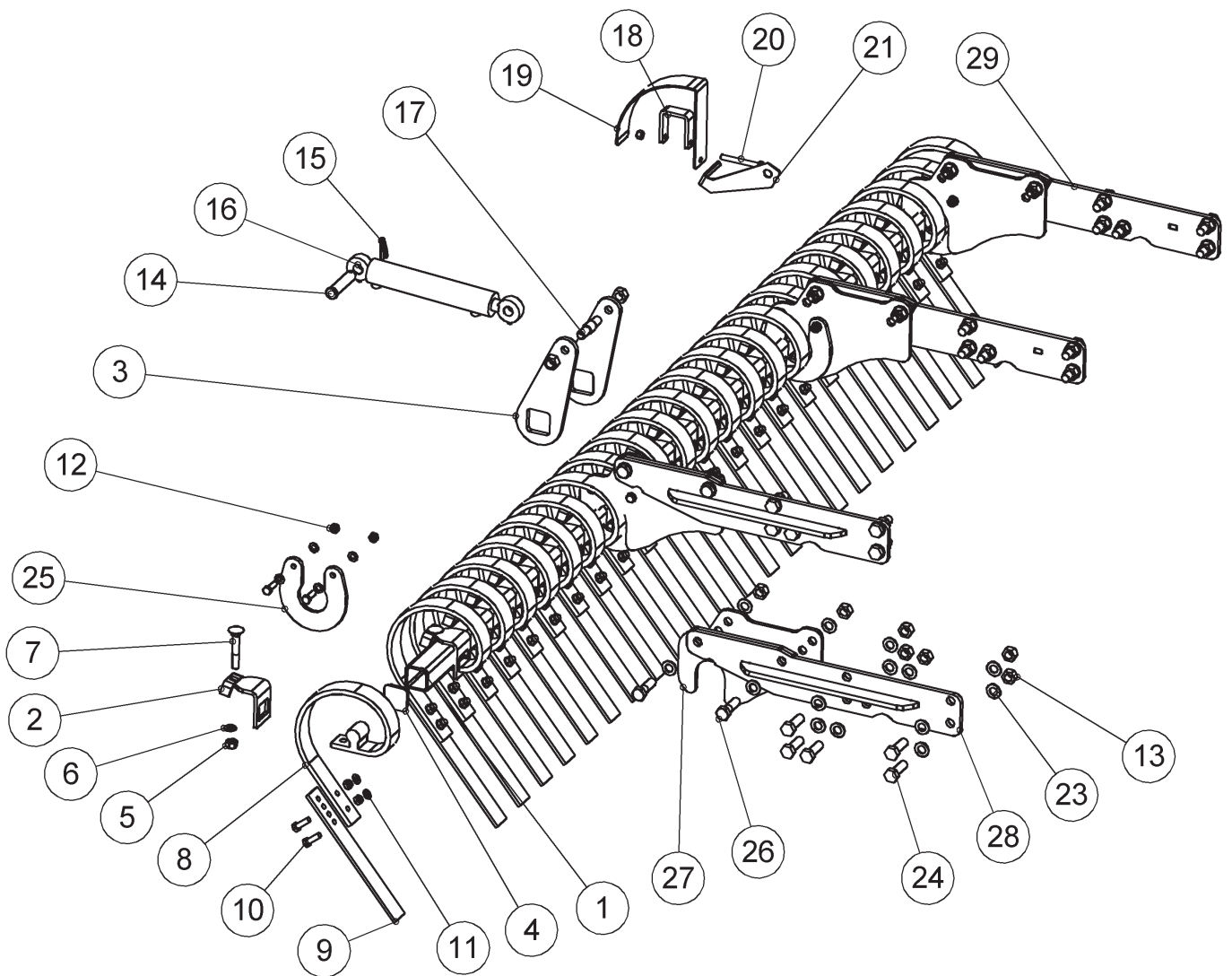
| OSA PART | KOODI CODE | NIMITYS | DESCRIPTION | 300 | 400 |
|-------------|---------------|------------------------------------|------------------|-----|-----|
| 1 | 17284 | PALKKI RUNKOON | FRAME BAR | 1 | |
| | 18073 | PALKKI RUNKOON | FRAME BAR | | 1 |
| 2 | AGA111014 | 6-MUTTERI M10 DIN934-8 ZN | NUT | 12 | 16 |
| 3 | B5A0H2214 | JOUSIALUSL.M10 DIN127B ZN | WASHER | 12 | 16 |
| 4 | D30000480 | LANN.VANT.JOUSI M-83 /1.101159.012 | SPRING | 12 | 16 |
| 5 | D30000520 | LANN VANT KÄRKI M-83 TEK-22 | HEAD | 12 | 16 |
| 6 | A0A1AG511 | KÄRKILAPON LUKKOR M10*45 MUS | SCREW | 12 | 16 |
| 7 | 18426 | LEVY JOUSENKIINNITIMEEN | PLATE | 12 | 16 |
| 8 | AGC111014 | 6-MUTTERI M12 DIN934-8 ZN | NUT | 12 | 16 |
| 9 | B5C0M2514 | JOUSIALUSL.M12 DIN127B ZN | WASHER | 12 | 16 |
| 10 | 18425 | JOUSEN KIINNITIN | SPRING HOLDER | 12 | 16 |
| 11 | A0C3L1514 | 6-RUUVI M12X110 8.8 DIN 931ZN | SCREW | 12 | 16 |
| 12 | A0C1A1014 | 6-RUUVI M12X40 8.8 DIN933 ZN | SCREW | 8 | 8 |
| 13 | B5C0R2024 | ALUSLAATTA M12 DIN125A ZN | WASHER | 16 | 16 |
| 14 | 36747 | KIINNITYSKORVA | BRACKET | 4 | 4 |
| 15 | AGC113014 | 6-MUTTERI IL M12 DIN985-8 ZN | NUT | 8 | 8 |
| 16 | 36749 | KIINNITYSLEVY M | FASTENER PLATE | 4 | 4 |
| 17 | A0L201524 | 6-RUUVI M20X60 8.8 DIN933 ZN | SCREW | 12 | 12 |
| 18 | B5L173024 | ALUSLAATTA M20 DIN125A ZN | WASHER | 24 | 24 |
| 19 | 36213 | KIINNITYSLEVY | FASTENER PLATE | 2 | 2 |
| 20 | AGL113014 | 6-MUTTERI IL M20 DIN985-8 ZN | NUT | 14 | 14 |
| 21 | 17757 | TAPPI SYLINTERILLE YKS.LATAAN | PIVOT | 1 | 1 |
| 22 | D56044 | HYD.SYL.NTS4-50/30*200-2B25/3/8 | CYLINDER | 1 | 1 |
| 23 | BE8600002 | RENGAS-SOKKA 8X45 L=040 ZN | LINCHPIN | 1 | 1 |
| 24 | 33047 | VIPUVARSI | ARM | 2 | 2 |
| 25 | 17519 | TAPPI LATAAN | PIVOT | 1 | 1 |
| 26 | 18111 | VIISARI LATALLE | POINTER | 1 | 1 |
| 27 | 18104 | ASTEIKKO KOOTTU | SCALE PLATE | 1 | 1 |
| | 17909 | LETKU 1-RIV. LATALLE | HOSE | 2 | 2 |
| | 18427 | S-PIIKKI KOOTTU | S-TINE ASSEMBLY | | |
| | 37710 | S-PIIKKI 1-RIV 300 KP | S-TINE 1-ROW 300 | 1 | |
| | 37720 | S-PIIKKI 1-RIV 400 KP | S-TINE 1-ROW 400 | | 1 |

7.3 ETULATA, 1-RIVINEN FRONT LEVELLER, 1-ROW



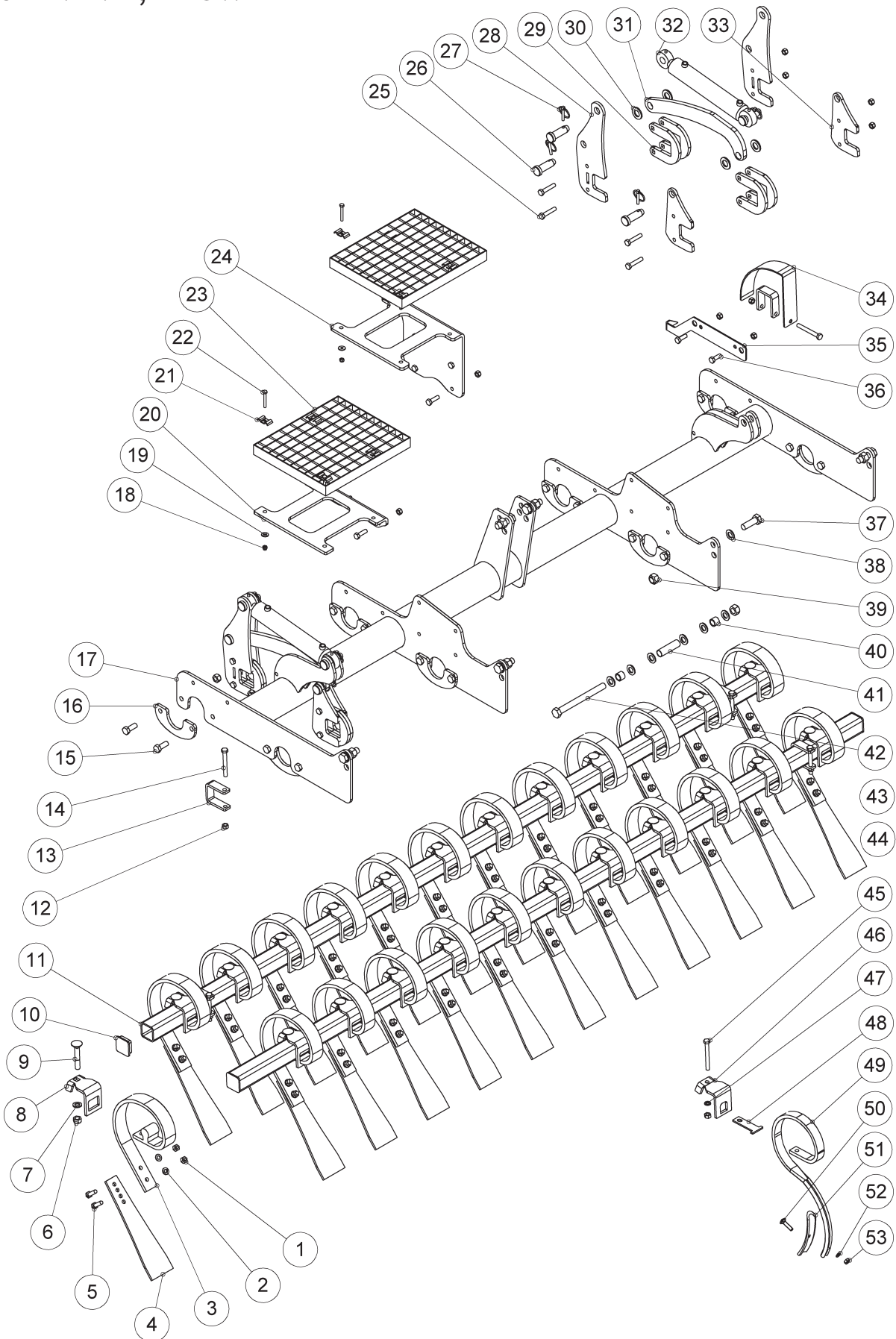
| OSA PART | KOODI CODE | NIMITYS | DESCRIPTION | 300 | 400 |
|-------------|---------------|---------------------------------|----------------------|-----|-----|
| 1 | 17284 | PALKKI RUNKOON | FRAME BAR | 1 | |
| | 18073 | PALKKI RUNKOON | FRAME BAR | | 1 |
| 2 | AGC113014 | 6-MUTTERI IL M12 DIN985-8 ZN | NUT | 56 | 72 |
| 3 | B5C0R2024 | ALUSLAATTA M12 DIN125A ZN | WASHER | 72 | 80 |
| 4 | 33499 | ETULATAN LATA KAPEA | HARROW | 24 | 32 |
| 5 | 33498 | JOUSI SMD ETULATA | SPRING | 24 | 32 |
| 6 | A0C1A1014 | 6-RUUVI M12X40 8.8 DIN933 ZN | SCREW | 56 | 72 |
| 7 | AGG113014 | 6-MUTTERI IL M16 DIN985-8 ZN | NUT | 24 | 32 |
| 8 | B5G102524 | ALUSLAATTA M16 DIN125A ZN | WASHER | 24 | 32 |
| 9 | 33521 | JOUSEN KIINNITIN SMD ETULATA | SPRING HOLDER | 24 | 32 |
| 10 | A0G2F5015 | LUKKORUUVI M16X100 | SCREW | 24 | 32 |
| 11 | 36747 | KIINNITYSKORVA | BRACKET | 4 | 4 |
| 12 | 36749 | KIINNITYSLEVY M | FASTENER PLATE | 4 | 4 |
| 13 | A0L201524 | 6-RUUVI M20X60 8.8 DIN933 ZN | SCREW | 16 | 16 |
| 14 | B5L173024 | ALUSLAATTA M20 DIN125A ZN | WASHER | 40 | 40 |
| 15 | 36213 | KIINNITYSLEVY | FASTENER PLATE | 2 | 2 |
| 16 | AGL113014 | 6-MUTTERI IL M20 DIN985-8 ZN | NUT | 18 | 18 |
| 17 | 17757 | TAPPI SYLINTERILLE YKS.LATAAN | PIVOT | 1 | 1 |
| 18 | D56044 | HYD.SYL.NTS4-50/30*200-2B25/3/8 | CYLINDER | 1 | 1 |
| 19 | BE8600002 | RENGAS-SOKKA 8X45 L=040 ZN | LINCHPIN | 1 | 1 |
| 20 | 33047 | VIPUVARSI | ARM | 2 | 2 |
| 21 | 17519 | TAPPI LATAAN | PIVOT | 1 | 1 |
| 22 | 18111 | VIISARI LATALLE | POINTER | 1 | 1 |
| 23 | 18104 | ASTEIKKO KOOTTU | SCALE PLATE | 1 | 1 |
| | 17909 | LETKU 1-RIV. LATALLE | HOSE | 2 | 2 |
| | 33522 | ETULATAN PIIKKI KOOTTU | HARROW | 24 | 32 |
| | 36748 | ETULATA 1-RIV M300KP | FRONT LEVELLER 1-ROW | 1 | |
| | 36750 | ETULATA 1-RIV M400KP | FRONT LEVELLER 1-ROW | | 1 |

7.4 ETULATA MT, 1-RIVINEN ERILLISET LANN. VANTAAT FRONT LEVELLER MT, 1-ROW



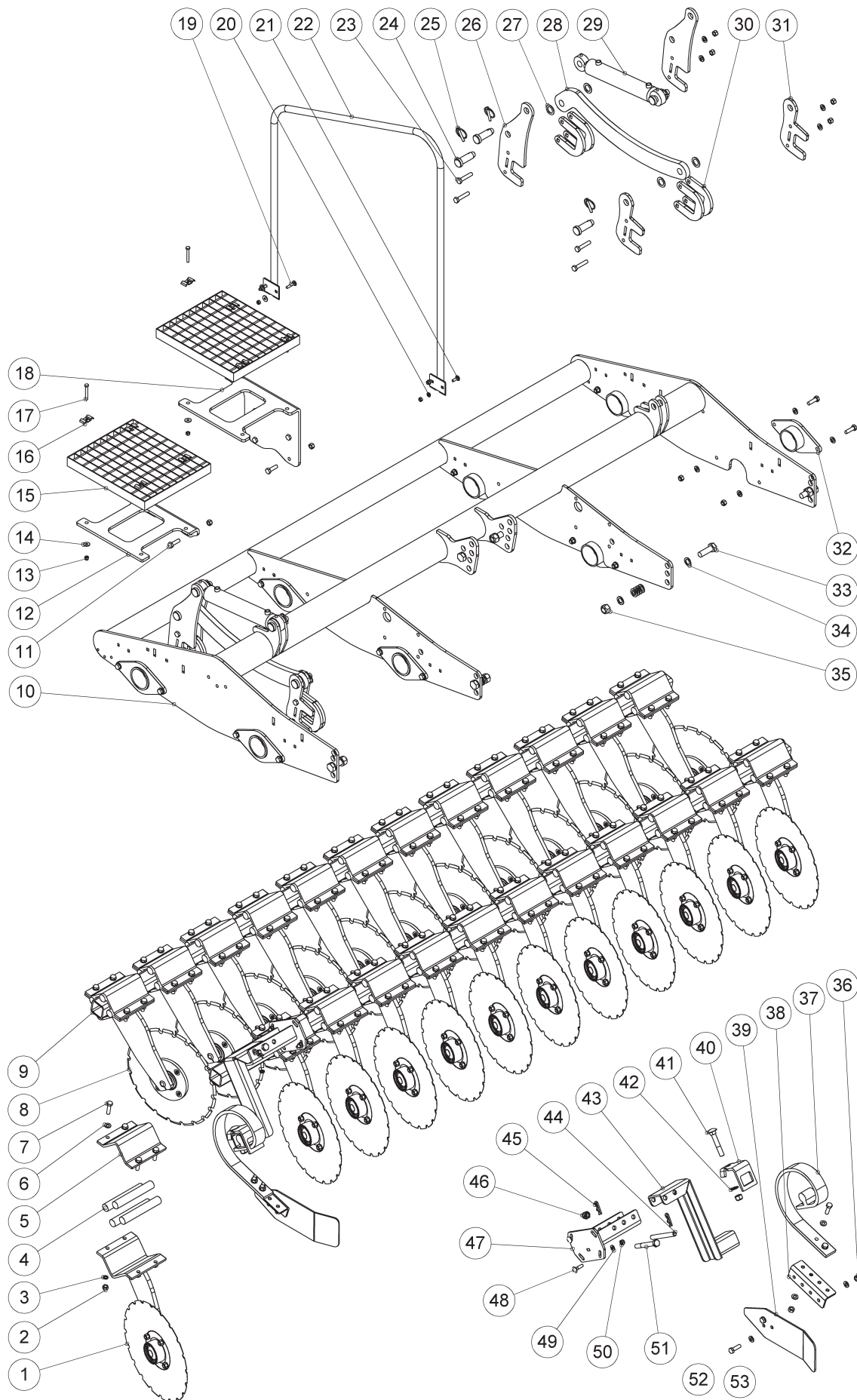
| OSA PART | KOODI CODE | NIMITYS | DESCRIPTION | 300 | 400 |
|-------------|---------------|---|---------------|-----|-----|
| 1 | 17284 | PALKKI RUNKOON | BAR | 1 | |
| | 18073 | PALKKI RUNKOON | BAR | | 1 |
| 2 | 33521 | JOUSEN KIINNITIN SMD ETULATA | SPRING HOLDER | 24 | 32 |
| 3 | 33047 | VIPUVARSI | ARM | 2 | 2 |
| 4 | D60605 | SISÄTULPPA 60*60*5 | PLUG | 2 | 2 |
| 5 | AGG113014 | 6-MUTTERI IL M16 DIN985-8 ZN | NUT | 24 | 32 |
| 6 | B5G102524 | ALUSLAATTA M16 DIN125A ZN | WASHER | 24 | 32 |
| 7 | A0G2F5015 | LUKKORUUVI M16X100 | SCREW | 24 | 32 |
| 8 | 33498 | JOUSI SMD ETULATA | SPRING | 24 | 32 |
| 9 | 33499 | ETULATAN LATA KAPEA | HARROW | 24 | 32 |
| 10 | A0C1A1014 | 6-RUUVI M12X40 8.8 DIN933 ZN | SCREW | 56 | 72 |
| 11 | B5C0R2024 | ALUSLAATTA M12 DIN125A ZN | WASHER | 64 | 80 |
| 12 | AGC113014 | 6-MUTTERI IL M12 DIN985-8 ZN | NUT | 9 | 9 |
| 13 | AGL113014 | 6-MUTTERI IL M20 DIN985-8 ZN | NUT | 30 | 30 |
| 14 | 17757 | TAPPI SYLINTERILLE | PIVOT | 1 | 1 |
| 15 | BE8600002 | RENGAS-SOKKA 8X45 L=040 ZN | LINCHPIN | 1 | 1 |
| 16 | D56044 | HYD.SYL.NTS4-50/30*200-2B25/3/ | CYLINDER | 1 | 1 |
| 17 | 17519 | TAPPI LATAAN | PIVOT | 1 | 1 |
| 18 | 17640 | LUKITUSLAPPU | LOCK PLATE | 1 | 1 |
| 19 | 18115 | KAARI VIISARILLE | CURVE | 1 | 1 |
| 20 | A0C3A1014 | 6-RUUVI M12X100 8.8 DIN931ZN | SCREW | 1 | 1 |
| 21 | 18111 | VIISARI LATALLE | POINTER | 1 | 1 |
| 22 | 17909 | LETKU 1-RIV. LATALLE | HOSE | 2 | 2 |
| 23 | B5L173024 | ALUSLAATTA M20 DIN125A ZN | WASHER | 56 | 56 |
| 24 | A0L201524 | 6-RUUVI M20X60 8.8 DIN933 ZN | SCREW | 20 | 20 |
| 25 | 36747 | KIINNITYSKORVA | BRACKET | 4 | 4 |
| 26 | A0L2A1014 | 6-RUUVI M20X70 8.8 DIN931 ZN | SCREW | 8 | 8 |
| 27 | 36749 | KIINNITYSLEVY M | BRACKET | 4 | 4 |
| 28 | 36756 | KIINNIKE VAS. | BRACKET | 2 | 2 |
| 29 | 36757 | KIINNIKE OIK. | BRACKET | 2 | 2 |
| | 17909 | LETKU 1-RIV LATALLE | HOSE | 2 | 2 |
| | 33522 | ETULATAN PIIKKI KOOTTU | HARROW | 24 | 32 |
| | 36758 | ETULATA 1-RIV. ERIL. LANN. VANTAAT M300 KP. | | 1 | |
| | 36755 | ETULATA 1-RIV. ERIL. LANN. VANTAAT M400 KP. | | | 1 |

7.5 ETULATA MTD, 2-RIVINEN
 S-PIIKKIMUOKKAIN MTD, 2-RIVINEN
 FRONT LEVELLER, 2-ROW
 S-TINE MD, 2-ROW



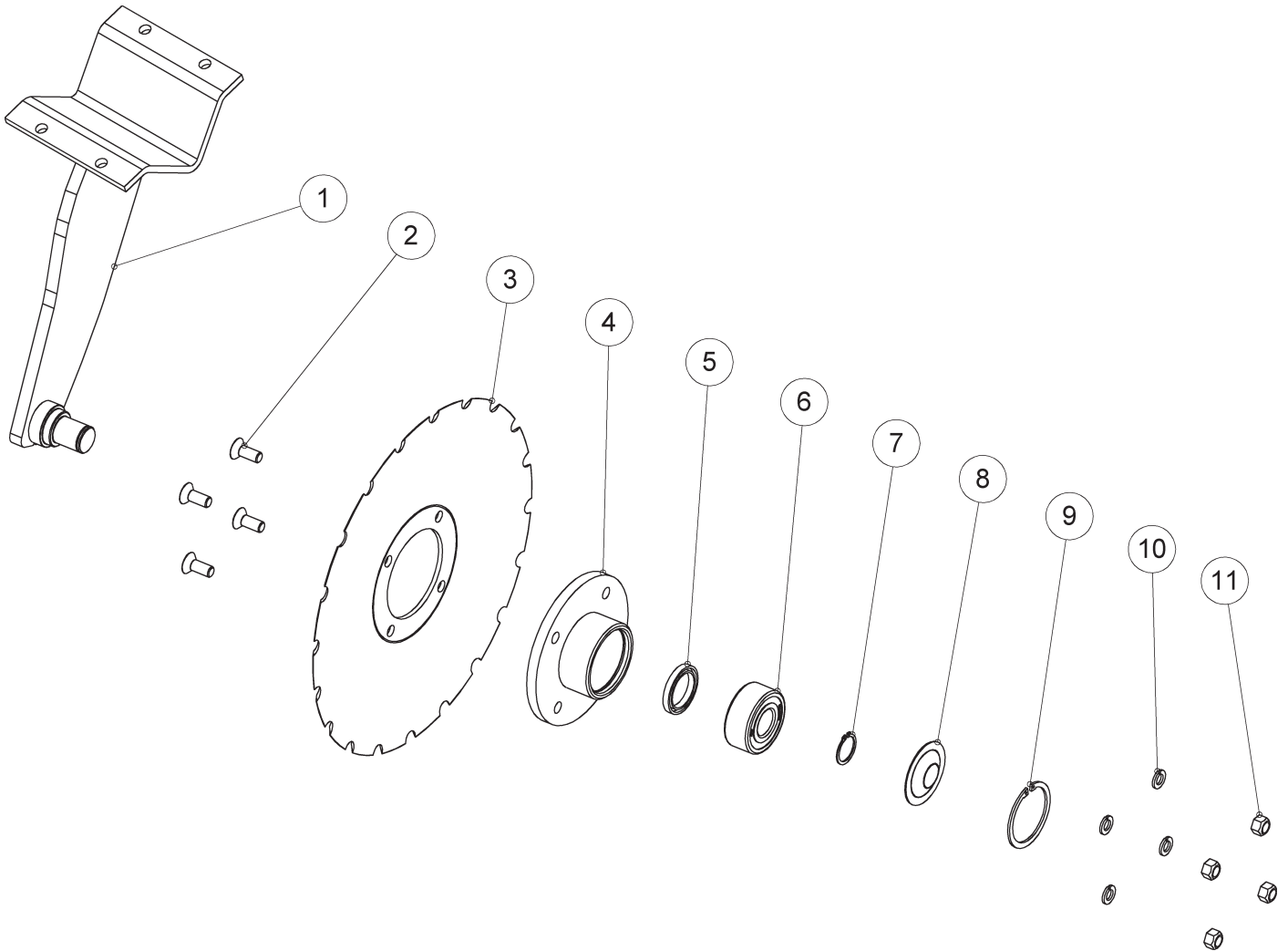
| OSA PART | KOODI CODE | NIMITYS | DESCRIPTION | 300 ETULATA FRONT HARROW | 400 ETULATA FRONT HARROW | 300 S-PIIKKI S-TINE | 400 S-PIIKKI S-TINE |
|----------|------------|--------------------------------|------------------|--------------------------|--------------------------|---------------------|---------------------|
| 1 | AGC111014 | 6-MUTTERI M12 DIN934-8 ZN | NUT | 48 | 64 | 24 | 32 |
| 2 | B5C0R2024 | ALUSLAATTA M12 DIN125A ZN | WASHER | 48 | 64 | | |
| 3 | 33498 | JOUSI SMD ETULATA | SPRING | 24 | 32 | | |
| 4 | 33526 | ETULATAN LATA LEVEÄ | HARROW | 24 | 32 | | |
| 5 | A0C1A1014 | 6-RUUVI M12X40 8.8 DIN933 ZN | SCREW | 6 | 6 | 6 | 6 |
| 6 | AGG113014 | 6-MUTTERI II M16 DIN985-8 ZN | NUT | 41 | 48 | 16 | 16 |
| 7 | B5G102524 | ALUSLAATTA M16 DIN125A ZN | WASHER | 24 | 32 | | |
| 8 | 33521 | JOUSEN KIINN. SMD ETULATA | SPRING HOLDER | 24 | 32 | | |
| 9 | A0G2F5015 | LUKKORUUVI M16x100 | SCREW | 24 | 32 | | |
| 10 | D60605 | SISÄTULPPA 60*60*5 | PLUG | 4 | 4 | 4 | 4 |
| 11 | 17284 | PALKKI RUNKOON | BAR | 2 | | 2 | |
| | 18073 | KIINNITYSPALKKI 4000 | BAR | | 2 | | 2 |
| 12 | AGC113014 | 6-MUTTERI II M12 DIN985-8 ZN | NUT | 29 | 29 | 20 | 20 |
| 13 | 17640 | LUKITUSLAPPU | LOCK PLATE | 5 | 5 | 5 | 5 |
| 14 | A0C3A1014 | 6-RUUVI M12X100 8.8 DIN931ZN | SCREW | 5 | 5 | 5 | 5 |
| 15 | A0G1A1514 | 6-RUUVI M16X40 8.8 DIN933 ZN | SCREW | 16 | 16 | 16 | 16 |
| 16 | 32604 | U-HAHLO LATAN AKS. KIINN. | U-PLATE | 8 | 8 | 8 | 8 |
| 17 | 32596 | RUNKO KAKSOISLATA 300 | FRAME | 1 | | 1 | |
| | 33193 | RUNKO KAKSOISLATA 400 | FRAME | | 1 | | 1 |
| 18 | AG8113014 | 6-MUTTERI II M 8 DIN985-8 ZN | NUT | 8 | 8 | 8 | 8 |
| 19 | B580N1524 | KORILAATTA M 8 DIN9021B ZN | WASHER | 8 | 8 | 8 | 8 |
| 20 | 32606 | ALA-ASTIMEN PETI | STEP COUNTERPART | 1 | 1 | 1 | 1 |
| 21 | 31175 | KIINNIKE | HOLDER | 8 | 8 | 8 | 8 |
| 22 | A05960 | 6-RUUVI M8X60 8.8 DIN 931 ZN | SCREW | 8 | 8 | 8 | 8 |
| 23 | 32605 | TASORITILÄ LATALLE | GRILL | 2 | 2 | 2 | 2 |
| 24 | 32607 | TOISEN ASKELMAN PETI | STEP COUNTERPART | 1 | 1 | 1 | 1 |
| 25 | A0C201514 | 6-RUUVI M12X60 8.8 DIN931 ZN | SCREW | 8 | 8 | 8 | 8 |
| 26 | D14446 | SYLINTERIN TAPPI 14446 | PIVOT | 8 | 8 | 8 | 8 |
| 27 | BE8600002 | RENGAS-SOKKA 8X45 L=040 ZN | LINCHPIN | 8 | 8 | 8 | 8 |
| 28 | 22786 | KIINNITYSOSA ETEEN PITKÄ | FASTENER, FRONT | 4 | 4 | 4 | 4 |
| 29 | 22193 | KIINNITYSOSA TAAKSE | FASTENER, REAR | 8 | 8 | 8 | 8 |
| 30 | B5R1F4024 | ALUSLAATTA M24 DIN125A ZN | WASHER | 8 | 8 | 8 | 8 |
| 31 | 32599 | REAKTIOTANKO | REACTIONBAR | 2 | 2 | 2 | 2 |
| 32 | D56044 | HYD.SYL.NTS4-50/30*200-2B25/3/ | CYLINDER | 2 | 2 | 2 | 2 |
| 33 | 32597 | KIINNITYSOSA TAAKSE | FASTENER, REAR | 4 | 4 | 4 | 4 |
| 34 | 18115 | KAARI VIISARILLE | CURVE | 1 | 1 | 1 | 1 |
| 35 | 18109 | VIISARI MUOKKAIMILLE | POINTER | 1 | 1 | 1 | 1 |
| 36 | A0C151514 | 6-RUUVI M12X35 8.8 DIN933 ZN | SCREW | 2 | 2 | 2 | 2 |
| 37 | A0L201524 | 6-RUUVI M20X60 8.8 DIN933 ZN | SCREW | 6 | 4 | 6 | 4 |
| 38 | B5L173024 | ALUSLAATTA M20 DIN125A ZN | WASHER | 6 | 14 | 6 | 14 |
| 39 | AGL113014 | 6-MUTTERI II M20 DIN985-8 ZN | NUT | 6 | 5 | 6 | 5 |
| 40 | 17743 | VÄLIHOLKKI | BUSHING | | 2 | | 2 |
| 41 | 17657 | VÄLIHOLKKI SÄÄTÖTANKOIHIN | BUSHING | | 1 | | 1 |
| 42 | A0L7L1514 | 6-RUUVI M20X220 931 ZN | SCREW | | 1 | | 1 |
| 43 | D14441 | HYD.LETKU SYLINT.L1180 3-14441 | HOSE | 4 | 4 | 4 | 4 |
| 44 | D15312 | HYD.LETKU SYLINT.L4600 3-15312 | HOSE | 2 | 2 | 2 | 2 |
| 45 | A0C3L1514 | 6-RUUVI M12X110 8.8 DIN 931ZN | SCREW | | | 24 | 32 |
| 46 | 18425 | JOUSEN KIINNITIN | SPRING HOLDER | | | 24 | 32 |
| 47 | B5C0M2514 | JOUSIALUSL.M12 DIN127B ZN | SPRING WASEHR | | | 24 | 32 |
| 48 | 18426 | LEVY JOUSENKIINNITTIMEEN | PLATE | | | 24 | 32 |
| 49 | D30000480 | LAJN.VANT.JOUSI M-83 /1.101159 | SPRING | | | 24 | 32 |
| 50 | A0A1AG511 | KÄRKILAPON LUKKOR M10*45 MUS | SCREW | | | 24 | 32 |
| 51 | D30000520 | LANN VANT KÄRKI M-83 TEK-22 | HEAD | | | 24 | 32 |
| 52 | B5A0H2214 | JOUSIALUSL.M10 DIN127B ZN | SPRING WASHER | | | 24 | 32 |
| 53 | AGA111014 | 6-MUTTERI M10 DIN934-8 ZN | NUT | | | 24 | 32 |
| | 33527 | ETULATAN PIIKKI KOOTTU | HARROW | 24 | 32 | 24 | 32 |
| | 18427 | S-PIIKKI KOOTTU | S-TINE | 24 | 32 | 24 | 32 |

7.6 KIEKKOMUOKKAIN MTD DISC CULTIVATOR MTD



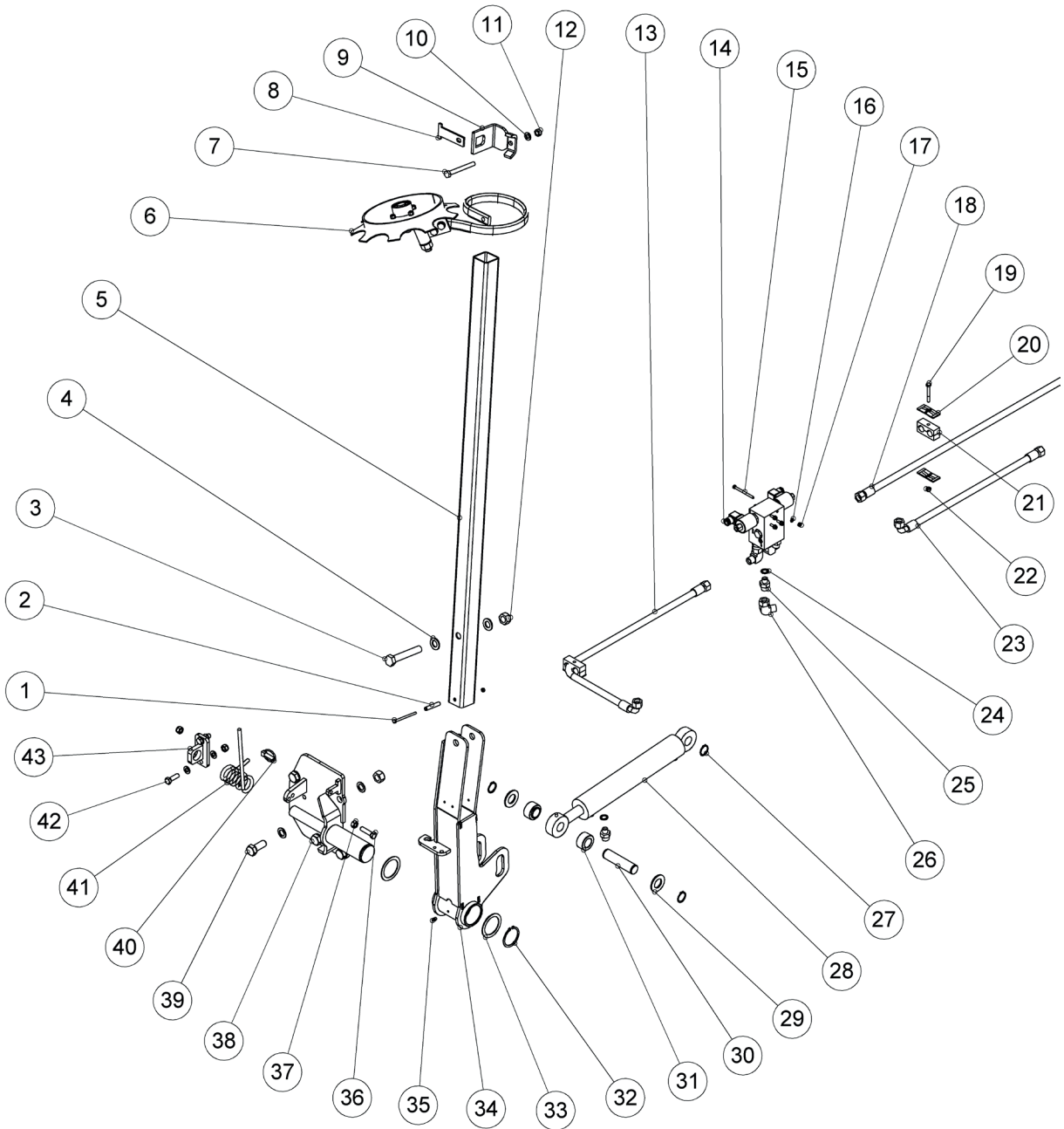
| OSA PART | KOODI CODE | NIMITYS | DESCRIPTION | MD300 | MD400 |
|----------|------------|--------------------------------|------------------|-------|-------|
| 1 | 22934 | MUOKKARIKIEKKO TAKIMM. | CULTIVATOR DISC | 12 | 16 |
| 2 | AGC113014 | 6-MUTTERI II M12 DIN985-8 ZN | NUT | 129 | 157 |
| 3 | B5C0M2514 | JOUSIALUSL.M12 DIN127B ZN | SPRING WASHER | 101 | 128 |
| 4 | 36764 | KUMIPATUKKA | RUBBER STICK | 96 | 128 |
| 5 | 22197 | KIINNITIN MAALATTU | HOLDER | 24 | 32 |
| 6 | B5C0R2024 | ALUSLAATTA M12 DIN125A ZN | WASHER | 154 | 184 |
| 7 | A0C1F1024 | 6-RUUVI M12X45 8.8 DIN933 ZN | SCREW | 96 | 128 |
| 8 | 22935 | MUOKKARIKIEKKO ETUMM. | CULTIVATOR DISC | 12 | 16 |
| 9 | 17284 | PALKKI RUNKOON | BAR | 2 | |
| | 18073 | KIINNITYSPALKKI 4000 | BAR | | 2 |
| 10 | 31675 | KUMIMUOKKAIMEN RUNKO 3M HITS. | FRAME | 1 | |
| | 33044 | KUMIMUOKKAIMEN RUNKO 4M HITS. | FRAME | | 1 |
| 11 | A0C1A1014 | 6-RUUVI M12X40 8.8 DIN933 ZN | SCREW | 29 | 29 |
| 12 | 32606 | ALA-ASTIMEN PETI | STEP COUNTERPART | 1 | 1 |
| 13 | AG8113014 | 6-MUTTERI II M 8 DIN985-8 ZN | NUT | 12 | 12 |
| 14 | B580N1524 | KORILAATTA M 8 DIN9021B ZN | WASHER | 10 | 10 |
| 15 | 32605 | TASORITILÄ LATALLE | GRILL | 2 | 2 |
| 16 | 31175 | KIINNIKE | HOLDER | 8 | 8 |
| 17 | A05960 | 6-RUUVI M8X60 8.8 DIN 931 ZN | SCREW | 8 | 8 |
| 18 | 32607 | TOISEN AKELMAN PETI | STEP COUNTERPART | 1 | 1 |
| 19 | A081A3014 | LUKKOR. M8X40 4.6 DIN 603 ZN | SCREW | 2 | 2 |
| 20 | B580H1624 | ALUSLAATTA M 8 DIN125A ZN | WASHER | 2 | 2 |
| 21 | A080S3014 | LUKKOR. M8X25 4.6 DIN 603 ZN | SCREW | 2 | 2 |
| 22 | 22308 | KAIDE | HANDRAIL | 1 | 1 |
| 23 | A09765 | 6-RUUVI M12X70 10.9 DIN931ZNC | SCREW | 8 | 8 |
| 24 | D14446 | SYLINTERIN TAPPI 14446 | PIVOT | 8 | 8 |
| 25 | BE8600002 | RENGAS-SOKKA 8X45 L=040 ZN | LINCHPIN | 8 | 8 |
| 26 | 22786 | KIINNITYSOSA ETEEN PITKÄ | FASTENER, FRONT | 4 | 4 |
| 27 | 33239 | ALUSLEVY 26/40 X 2 | WASHER | 8 | 8 |
| 28 | 32608 | REAKTIOLEVY | REACTION PLATE | 2 | 2 |
| 29 | D56044 | HYD.SYL.NTS4-50/30*200-2B25/3/ | CYLINDER | 2 | 2 |
| 30 | 22193 | KIINNITYSOSA TAAKSE | FASTENER, REAR | 8 | 8 |
| 31 | 22771 | KIINNITYSOSA ETEEN | FASTENER, FRONT | 4 | 4 |
| 32 | 22189 | TUKILAAKERI | BEARING | 8 | 8 |
| 33 | A0L201524 | 6-RUUVI M20X60 8.8 DIN933 ZN | SCREW | 6 | 6 |
| 34 | B5L173024 | ALUSLAATTA M20 DIN125A ZN | WASHER | 20 | 20 |
| 35 | AGL113014 | 6-MUTTERI II M20 DIN985-8 ZN | NUT | 6 | 6 |
| 36 | AGC111014 | 6-MUTTERI M12 DIN934-8 ZN | NUT | 8 | 8 |
| 37 | 33498 | JOUSI SMD ETULATA | SPRING | 2 | 2 |
| 38 | 33625 | KIINNITYSOSA SUISTAJAAN | FASTENER | 2 | 2 |
| 39 | 33626 | LEVY SUISTAJAAN | PLATE | 2 | 2 |
| 40 | 33521 | JOUSEN KIINNITIN SMD ETULATA | SPRING HOLDER | 2 | 2 |
| 41 | A0G401513 | 6-RUUVI M16X110 8.8 DIN931ZN | SCREW | 2 | 2 |
| 42 | B5G102524 | ALUSLAATTA M16 DIN125A ZN | WASHER | 2 | 2 |
| 43 | 33546 | VARSII HITS. | ARM | 2 | 2 |
| 44 | 44064 | SARANA TAPPI | PIVOT | 2 | 2 |
| 45 | BD3011404 | NEULASOKKA 4Mm DIN11024 ZN | COTTER PIN | 4 | 4 |
| 46 | AGG113014 | 6-MUTTERI II M16 DIN985-8 ZN | NUT | 2 | 2 |
| 47 | 33543 | RUNKOKAPPALE | FRAME | 2 | 2 |
| 48 | A0A1A3014 | LUKKOR.M10X40 4.6 DIN 603 ZN | SCREW | 4 | 4 |
| 49 | B5A0MB024 | ALUSLAATTA M10 DIN125A ZN | WASHER | 4 | 4 |
| 50 | AGA113014 | 6-MUTTERI II M10 DIN985-8 ZN | NUT | 4 | 4 |
| 51 | A0G401514 | 6-RUUVI M16X120 8.8 DIN931ZN | SCREW | 2 | 2 |
| 52 | D14441 | HYD.LETKU SYLINT.L1180 3-14441 | HOSE | 4 | 4 |
| 53 | D15312 | HYD.LETKU SYLINT.L4600 3-15312 | HOSE | 2 | 2 |

7.6.1 KIEKKOMUOKKAIN DISC CULTIVATOR



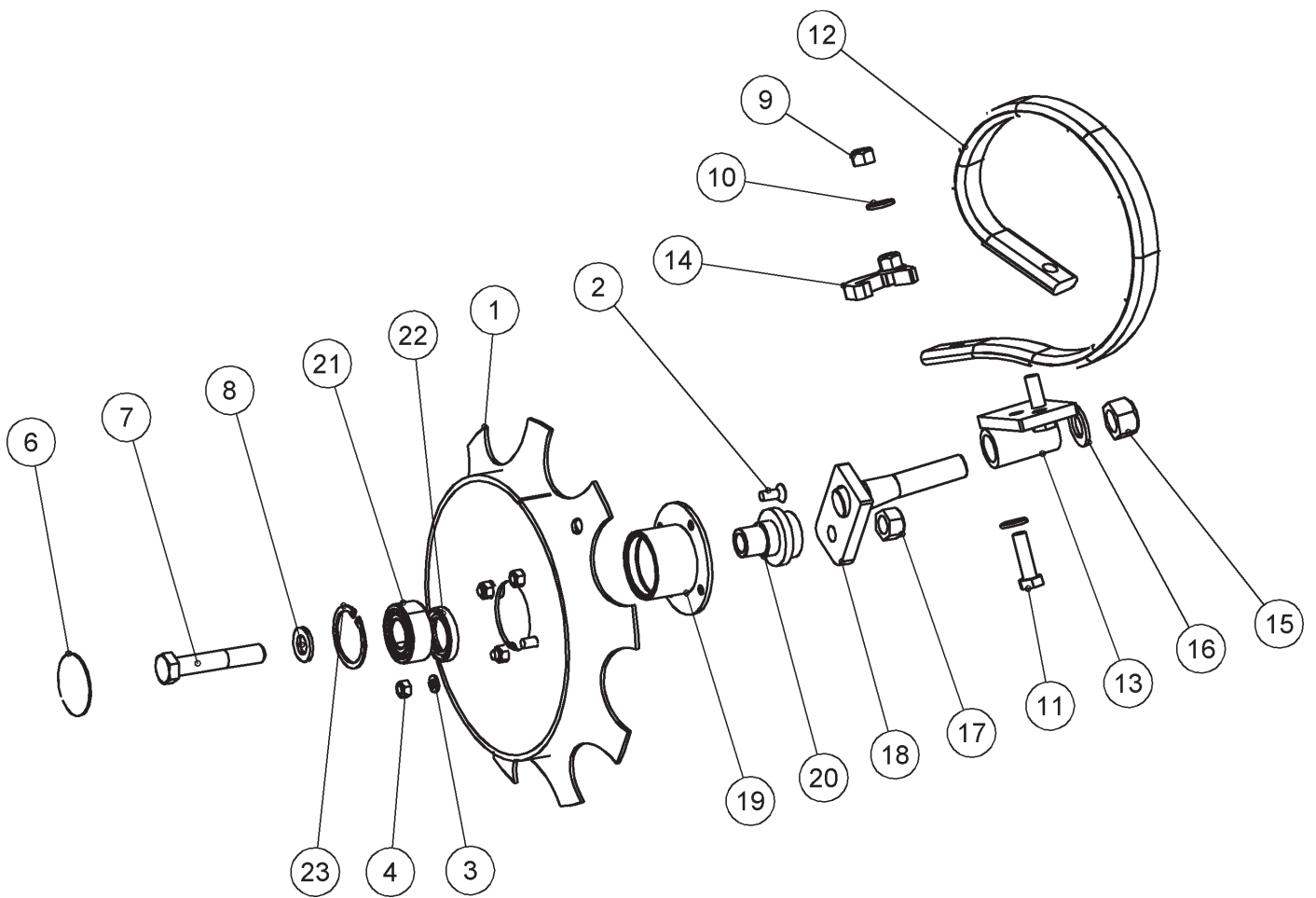
| OSA PART | KOODI CODE | NIMITYS | DESCRIPTION | ETU/ FRONT | TAKA/ REAR |
|-------------|---------------|--------------------------------|------------------------|---------------|---------------|
| 1 | 22987 | VARSI HITS. ETUMMAINEN | ARM,FRONT | 1 | |
| | 22986 | VARSI HITS. TAKIMMAINEN | ARM, REAR | | 1 |
| 2 | A0C0T4524 | 6-KOLOR.UPP.M12X30 10.9 DIN799 | SCREW | 4 | 4 |
| 3 | D17250 | HAMMAST.KIEKKO KUPERA 3-17250 | DISC | 1 | 1 |
| 4 | 21096 | NAPA HITS. JA KONEIST. | HUB | 1 | 1 |
| 5 | CNA40557 | DIN_3760-A40x55x7 STEFA | SHAFT SEAL | 1 | 1 |
| 6 | CE33062RSSKF | 2-RIV. VIISTOKUULALAAK. 33062R | BEARING | 1 | 1 |
| 7 | BH1011L11 | SEGER-RENG AKS 30X1.5 471 | CIRCLIP | 1 | 1 |
| 8 | 21095 | SUOJALEVY | COVER PLATE | 1 | 1 |
| 9 | BH2C21L14 | SEGER-RENG REI 72X2.5 472 | CIRCLIP | 1 | 1 |
| 10 | B5C0M2514 | JOUSIALUSL.M12 DIN127B ZN | SPRING WASHER | 4 | 4 |
| 11 | AGC113014 | 6-MUTTERI II M12 DIN985-8 ZN | NUT | 4 | 4 |
| | 22935 | MUOKKAINKIEKKO ETU | CULTIVATOR DISC, FRONT | | |
| | 22934 | MUOKKAINKIEKKO TAKA | CULTIVATOR DISC, REAR | | |

7.7 RIVIMERKITSIN TRACKMARKER



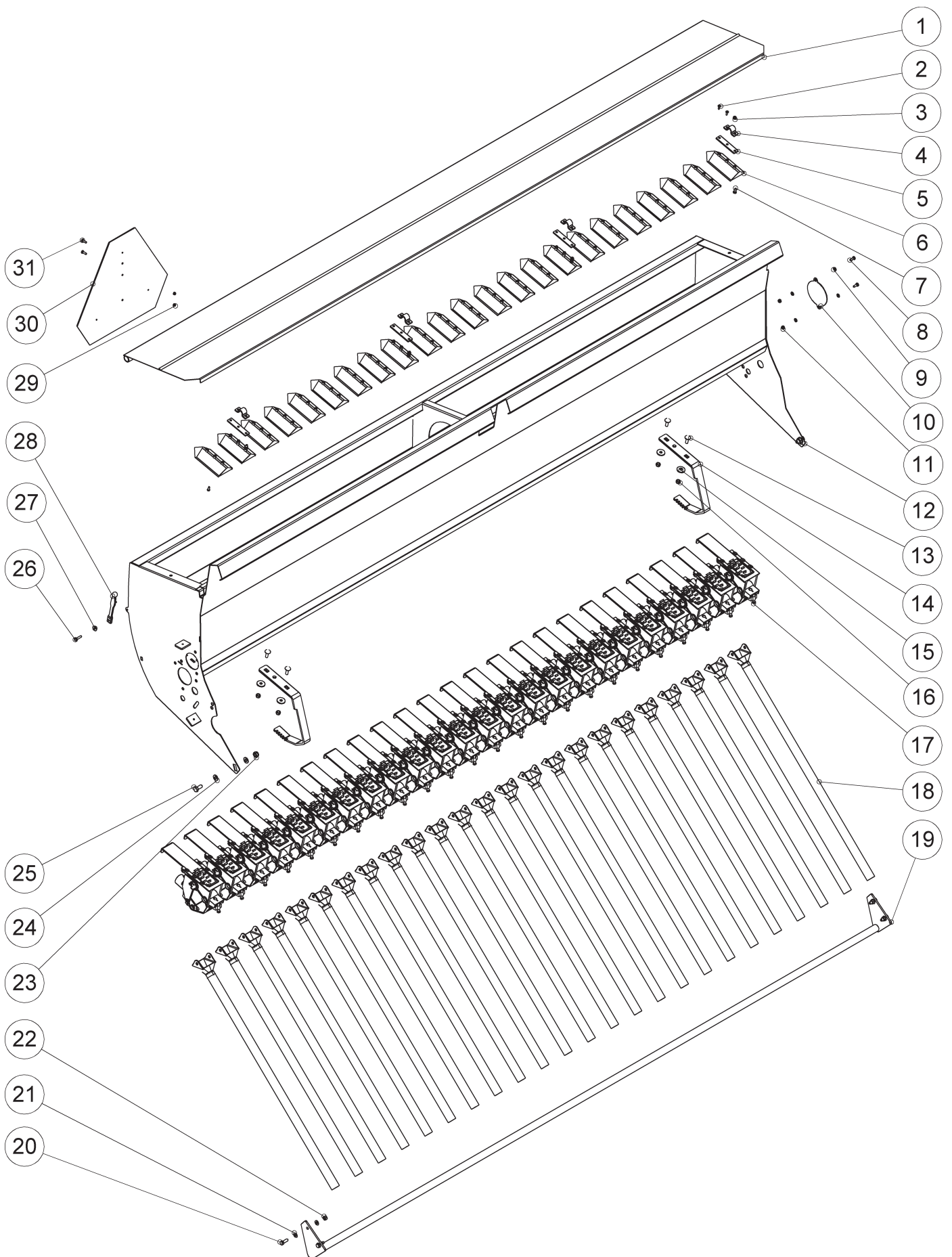
| OSA PART | KOODI CODE | NIMITYS | DESCRIPTION | 300 | 400 |
|----------|------------|---------------------------------------|----------------------------|-----|-----|
| 1 | A062A1114 | 6-RUUVI M6X90 8.8 DIN931 ZNC | SCREW | 2 | 2 |
| 2 | B8A200004 | JOUSISOKKA 10X60 DIN1481 ZNC | TUBULAR PIN | 2 | 2 |
| 3 | A13929 | 6-RUUVI M20x125 8.8 DIN960 ZN | SCREW | 2 | 2 |
| 4 | B5L173024 | ALUSLAATTA M20 DIN125A ZN | WASHER | 20 | 20 |
| 5 | 33001 | YLÄVARSIPUTKI 3000 | BAR | 2 | |
| | 32617 | YLÄVARSIPUTKI 4000 | BAR | | 2 |
| 6 | 32451 | RIVIMERKKARINPÄÄ OIKEA KP | MARKER DISC, RIGHT | 1 | 1 |
| | 32449 | RIVIMERKKARINPÄÄ VASEN KP | MARKER DISC, LEFT | 1 | 1 |
| 7 | A0C3L1514 | 6-RUUVI M12X110 8.8 DIN 931Zn | SCREW | 2 | 2 |
| 8 | 18426 | LEVY JOUSENKIINNITTIMEEN | PLATE | 2 | 2 |
| 9 | 18425 | JOUSEN KIINNITIN | SPRING HOLDER | 2 | 2 |
| 10 | B5C0R2024 | ALUSLAATTA M12 DIN125A ZN | WASHER | 10 | 10 |
| 11 | AGC113014 | 6-MUTTERI II M12 DIN985-8 ZN | NUT | 8 | 8 |
| 12 | AGL113014 | 6-MUTTERI II M20 DIN985-8 ZN | NUT | 10 | 10 |
| 13 | 33398 | HYDRAULILETKU OIK. RIVIM. 300 | HOSE 300 RIGHT | 1 | |
| | 33401 | HYDRAULILETKU OIK. RIVIM.400 | HOSE 400 RIGHT | | 1 |
| | 33468 | LETKU LYHYT VAIHTOVENT. SMD300, SHIFT | HOSE SHIFTVALVE 300, SHIFT | 1 | |
| | 33666 | LETKU LYHYT VAIHTOVENT. SMD400, SHIFT | HOSE SHIFTVALVE 400, SHIFT | | 1 |
| 14 | BF328465KP | VENTTIILIRYHMÄ 2*SV10-28 + FDB | VALVE | 1 | 1 |
| | D15554A | VENTTIILI 2068-T2752, HYTAR | VALVE, HYTAR | 1 | 1 |
| | AC688811 | VAIHTOVENTTIILI, VAIHTO | SHIFTVALVE, SHIFT | 1 | 1 |
| | 133468P | SUUNTAVENTTIILIPATRUUNA, KARA | VALVE | 1 | 1 |
| 15 | A062A1014 | 6-RUUVI M6X80 8.8 DIN931 ZNC | SCREW | 4 | 4 |
| 16 | B560E1524 | ALUSLAATTA M 6 DIN125A ZN | WASHER | 4 | 4 |
| 17 | AG6113014 | 6-MUTTERI II M 6 DIN985-8 ZN | NUT | 6 | 6 |
| 18 | 33399 | HYDRAULILETKU VAS. RIVIM. 300 | HOSE 300 LEFT | 1 | |
| | 33402 | HYDRAULILETKU VAS. RIVIM.400 | HOSE 400 LEFT | | 1 |
| | 33469 | LETKU PITKÄ VAIHTOVENT. SMD300, SHIFT | HOSE SHIFTVALVE 300, SHIFT | 1 | |
| | 33665 | LETKU PITKÄ VAIHTOVENT. SMD400, SHIFT | HOSE SHIFTVALVE 400, SHIFT | | 1 |
| 19 | A05960 | 6-RUUVI M8X60 8.8 DIN 931 ZN | SCREW | 1 | 1 |
| 20 | D6CF3U | PEITELEVY CF3-U | COVER PLATE | 4 | 4 |
| 21 | D6C322 | KAKSOISKIINNIKE CF 322-22 | DOUBLE HOLDER | 3 | 3 |
| 22 | AG8113014 | 6-MUTTERI II M 8 DIN985-8 ZN | NUT | 1 | 1 |
| 23 | D41412 | LETKUASENNELMA 1/2 600 3-41412 | HOSE | 1 | 1 |
| | 22322 | RIVIMERKKARIN LETKU TRAKTORIIN | HOSE | 2 | 2 |
| 24 | 133300P | USIT-TIIVISTE 217-06 3/8 | SEAL | 6 | 6 |
| 25 | 134460P | KAKSOISNIPPA 202-06-08 3/8-1/2 | DOUBLE NIPPLE | 6 | 6 |
| 26 | D12383 | KULMANIPPA 704-08 T | ANGLE NIPPLE | 3 | 3 |
| 27 | BH1011L11 | SEGER-RENG AKS 30X1.5 471 | CIRCLIP | 6 | 6 |
| 28 | 33383 | HYDRAULISYLINTERI SÄÄDETTÄVÄ | CYLINDER | 2 | 2 |
| | 333830 | TIIVISTESARJA RIVIM. SYLINTERIIN | GASKET SET FOR CYLINDER | 2 | 2 |
| 29 | B61850 | ALUSLAATTA M30 DIN125A ZNC | WASHER | 4 | 4 |
| 30 | 31701 | AKSELI | SHAFT | 2 | 2 |
| 31 | 31703 | HOLKKI | BUSHING | 4 | 4 |
| 32 | BH2012F24 | SEGER-RENG AKS 60X2 471 | CIRCLIP | 2 | 2 |
| 33 | 21050 | VÄLIPRIKKA 80/61/2 | WASHER | 4 | 4 |
| 34 | 33379 | VARSIIHITS. OIK. | ARM, RIGHT | 1 | 1 |
| | 33231 | VARSIIHITS. VAS. | ARM, LEFT | 1 | 1 |
| | CV0656040 | DYMET LAAKERI 701 60/65/40 | BUSHING | 4 | 4 |
| 35 | BJ6500000 | RASVANIPPA M 8*1.25 N:O 507 | GREASE NIPPLE | 2 | 2 |
| 36 | A0C1L1524 | 6-RUUVI M12X50 8.8 DIN933ZN | SCREW | 2 | 2 |
| 37 | AGC111014 | 6-MUTTERI M12 DIN934-8 ZN | NUT | 2 | 2 |
| 38 | 33377 | SARANA HITS. OIK. | PIVOT RIGHT | 1 | 1 |
| | 33229 | SARANA HITS. VAS. | PIVOT LEFT | 1 | 1 |
| 39 | A13650 | 6-RUUVI M20X50 8.8 DIN933 ZN | SCREW | 8 | 8 |
| 40 | BEC000002 | RENGAS-SOKKA 10X40 L=40 ZN | LINCHPIN | 2 | 2 |
| 41 | D14154A | JOUSI 90 AST.(OIKEA) 3-15506 | SPRING right | 1 | 1 |
| | D14154 | JOUSI 90 AST.(VASEN) 3-15506 | SPRING left | 1 | 1 |
| 42 | A0C1A1014 | 6-RUUVI M12X40 8.8 DIN933 ZN | SCREW | 4 | 4 |
| 43 | 33376 | KORVA HITS. | HANDLE | 2 | 2 |

7.8 RIVIMERKITSIMEN PÄÄ TRACKMARKER DISC



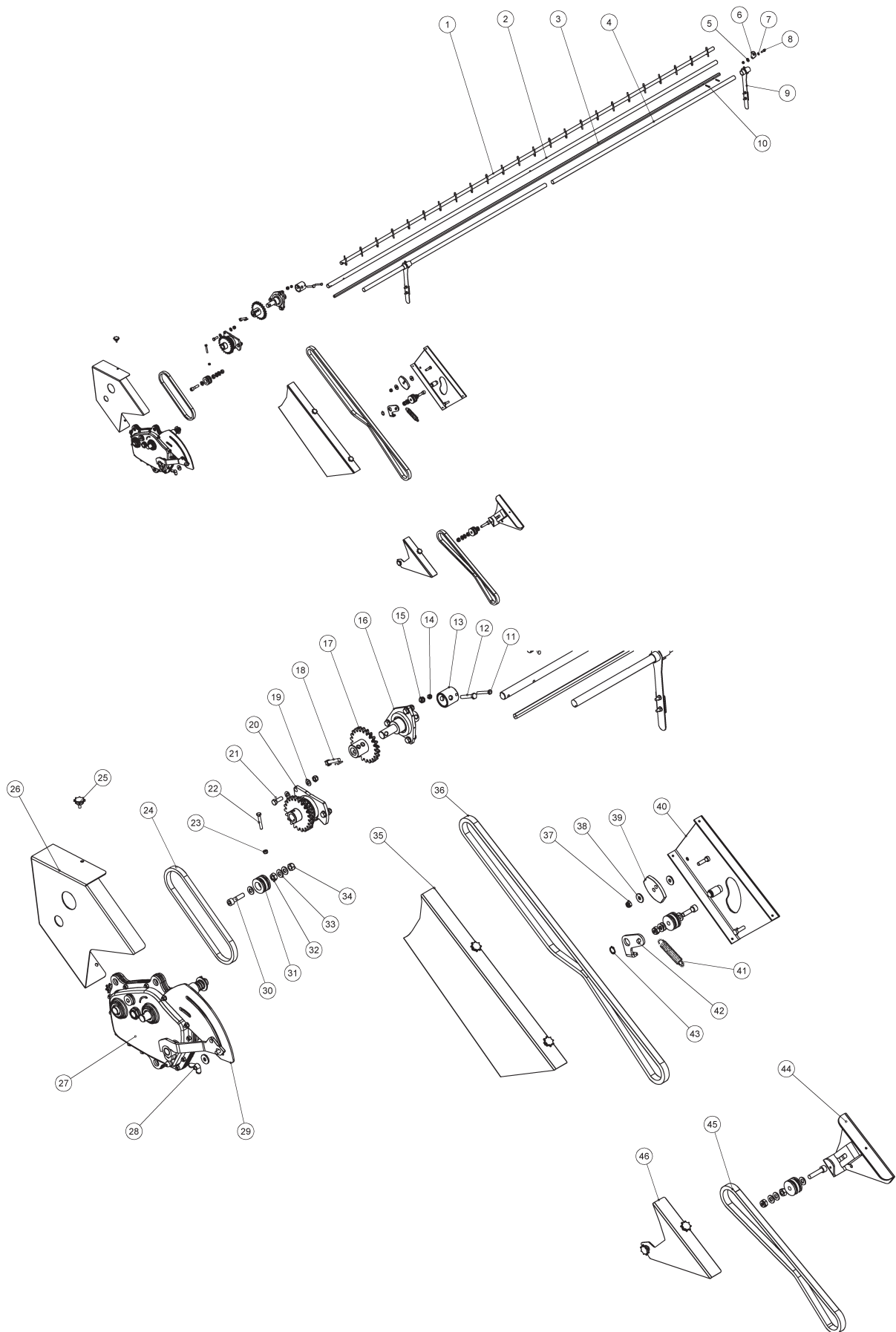
| OSA PART | KOODI CODE | NIMITYS | DESCRIPTION | KPL/ PCS |
|-------------|---------------|---------------------------------|--------------------|-------------|
| 1 | 32446 | KIEKKO HITS. | DISC | 1 |
| 2 | A080L4511 | 6-KOLOR. UPP. M8X20 10.9DIN7991 | SCREW | 4 |
| 3 | B580E2014 | JOUSIALUSLAATTA.M 8 DIN127B ZN | WASHER | 4 |
| 4 | AG8111014 | 6-MUTTERI M 8 DIN934-8 ZN | NUT | 4 |
| 6 | 21108 | SUOJAKUPPI | COVER | 1 |
| 7 | A0G301512 | 6-RUUVI M16X90 8.8 DIN931 ZN | SCREW | 1 |
| 8 | B5G102524 | ALUSLAATTA M16 DIN125A ZN | WASHER | 1 |
| 9 | AGC113014 | 6-MUTTERI IL M12 DIN985-8 ZN | NUT | 2 |
| 10 | B5C0R2024 | ALUSLAATTA M12 DIN125A ZN | WASHER | 4 |
| 11 | A0C1A1014 | 6-RUUVI M12X40 8.8 DIN933 ZN | SCREW | 2 |
| 12 | D30000481 | JOUSI LANN. VANT. M-87 22897S | SPRING | 1 |
| 13 | 21039 | SÄÄTÖPALA HITS. | ADJUSTMENT PIECE | 1 |
| 14 | 21178 | LUKITUSPALA | LOCK | 1 |
| 15 | AGL113014 | 6-MUTTERI IL M20 DIN985-8 ZN | NUT | 1 |
| 16 | B5L173024 | ALUSLAATTA M20 DIN125A ZN | WASHER | 1 |
| 17 | AGG113014 | 6-MUTTERI IL M16 DIN985-8 ZN | NUT | 1 |
| 18 | 22410 | SÄÄTÖLEVY HITS. M16 | PLATE | 1 |
| 19 | 36191 | VANTAAN NAPA | HUB | 1 |
| 20 | 36189 | PAIKOITUSHOLKKI | BUSHING | 1 |
| 21 | CE3205 | VIISTOKUULALAAKERI 3205A 2 RS | BEARING | 1 |
| 22 | CNA304770 | STEFA DIN 3760 A30*47*7 | SHAFT SEAL | 1 |
| 23 | BH1N20021 | SEGER RENG. REI 52X2 472 | CIRCLIP | 1 |
| | 32451 | RIVIMERKKARINPÄÄ OIKEA KOOTTU | MARKER DISC, RIGHT | |
| | 32449 | RIVIMERKKARINPÄÄ VASEN KOOTTU | MARKER DISC, LEFT | |

7.9 PIENSIEMENLAITE, SÄILIÖ SMALL SEED DEVICE, HOPPER



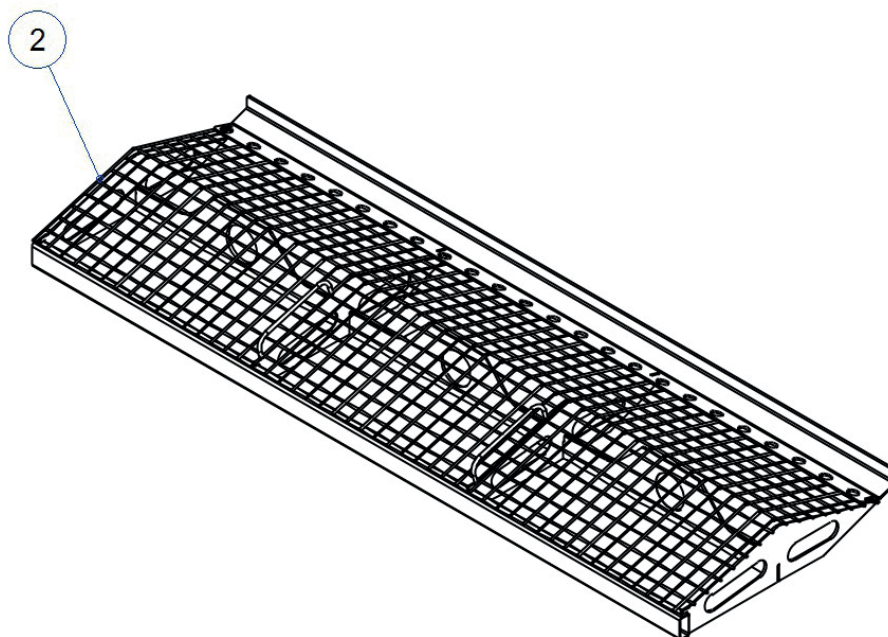
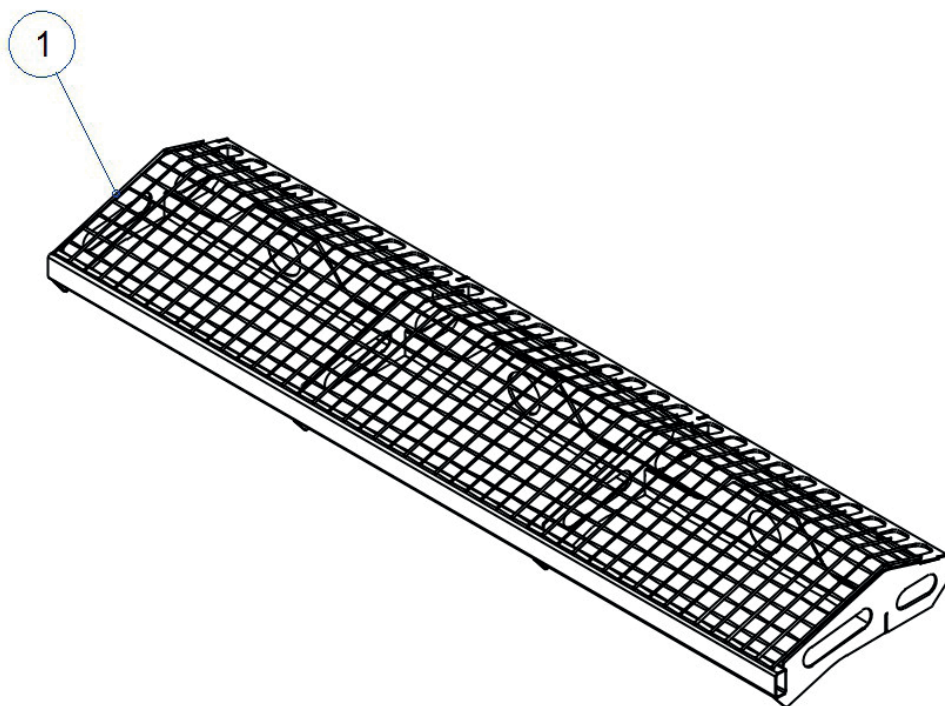
| OSA PART | KOODI CODE | NIMITYS | DESCRIPTION | 300 | 400 |
|-------------|---------------|--------------------------------|--------------------|-----|-----|
| 1 | 33326 | PSL PEITE 300 | LID | 1 | |
| | 33343 | PSL PEITE 400 | LID | | 1 |
| 2 | A670G9824 | X-LEVYR.4.8X16 A2 DIN7981C POZ | SCREW | 31 | 41 |
| 3 | A50451 | 6-MUTTERI IL M6 DIN985 AISI | NUT | 7 | 8 |
| 4 | 160828 | LAAKERIN YLEMPI PUOLIKAS | BEARING, UPPER | 4 | 5 |
| 5 | 20861 | LAAKERIN ALEMPI PUOLIKAS | BEARING, LOWER | 4 | 5 |
| 6 | D17941 | MAESTRON POHJAKARTIO 17941 | BOTTOM CONE | 23 | 31 |
| 7 | A02195 | 6-RUUVI M6X16 A2 DIN 933 AISI | SCREW | 4 | 5 |
| 8 | A060G1024 | 6-RUUVI M6X16 8.8 DIN 933 ZN | SCREW | 2 | 2 |
| 9 | B560E1524 | ALUSLAATTA M 6 DIN125A ZN | WASHER | 5 | 5 |
| 10 | 21204 | LISÄSUOJA SEKOITINAKSELILLE | COVER PLATE | 1 | 1 |
| 11 | AG6113014 | 6-MUTTERI IL M 6 DIN985-8 ZN | NUT | 4 | 4 |
| 12 | 33295 | PSL SÄILIÖ HITS. 300 | HOPPER | 1 | |
| | 33342 | PSL SÄILIÖ HITS. 400 | HOPPER | | 1 |
| 13 | A080S3014 | LUKKOR. M8X25 4.6 DIN 603 ZN | SCREW | 5 | 5 |
| 14 | 33325 | ASENTOLEVY PSL HARMAA | POSITION PLATE | 2 | 2 |
| 15 | B580V1544 | KORILAATTA M 8 DIN440R ZN | WASHER | 4 | 4 |
| 16 | AG8113014 | 6-MUTTERI IL M 8 DIN985-8 ZN | NUT | 2 | 2 |
| 17 | 17580 | SIEMENPUOLEN SYÖTTÖKOTELO | FEEDER CASE | 24 | 32 |
| 18 | 32458 | SYÖTTÖPUTKI PSL KOOTTU | FEEDER TUBE | 24 | 32 |
| 19 | 18807 | SYÖTTÖPUTKIEN KANNATIN | FEEDER TUBE HOLDER | 1 | |
| | 18324 | SYÖTTÖPUTKIEN KANNATIN 4000 | FEEDER TUBE HOLDER | | 1 |
| 20 | A0435 | 6-RUUVI M6X25 A2 DIN933 AISI | SCREW | 2 | 2 |
| 21 | B560N1525 | KORILAATTA M6 A2 DIN9021 AISI | WASHER | 2 | 2 |
| 22 | AG8113014 | 6-MUTTERI IL M 8 DIN985-8 ZN | NUT | 2 | 2 |
| 23 | A50251 | 6-MUTTERI IL M5 A2 DIN985 AISI | NUT | 2 | 2 |
| 24 | B5A0MB024 | ALUSLAATTA M10 DIN125A ZN | WASHER | 1 | 1 |
| 25 | A01050 | URARUUVI M5X16 A2 DIN 7985 POZ | SCREW | 2 | 2 |
| 26 | A080S1514 | 6-RUUVI M8X25 8.8 DIN933 ZN | SCREW | 4 | 4 |
| 27 | B580H1624 | ALUSLAATTA M 8 DIN125A ZN | WASHER | 8 | 8 |
| 28 | E74337 | KUMISALPA ROSENLEW RALLIHAKA | RUBBER LATCH | 4 | 4 |
| 29 | AGA113014 | 6-MUTTERI IL M10 DIN985-8 ZN | NUT | 2 | 2 |
| 30 | D50000387 | LGF HIT.AJON.KOLMIO MUOVINEN | SMV STICKER | 4 | 4 |
| 31 | A0A0S1524 | 6-RUUVI M10X25 8.8 DIN933 ZN | SCREW | 2 | 2 |

7.10 PIENSIEMENLAITE, KONEISTO SMALL SEED DEVICE, GEAR



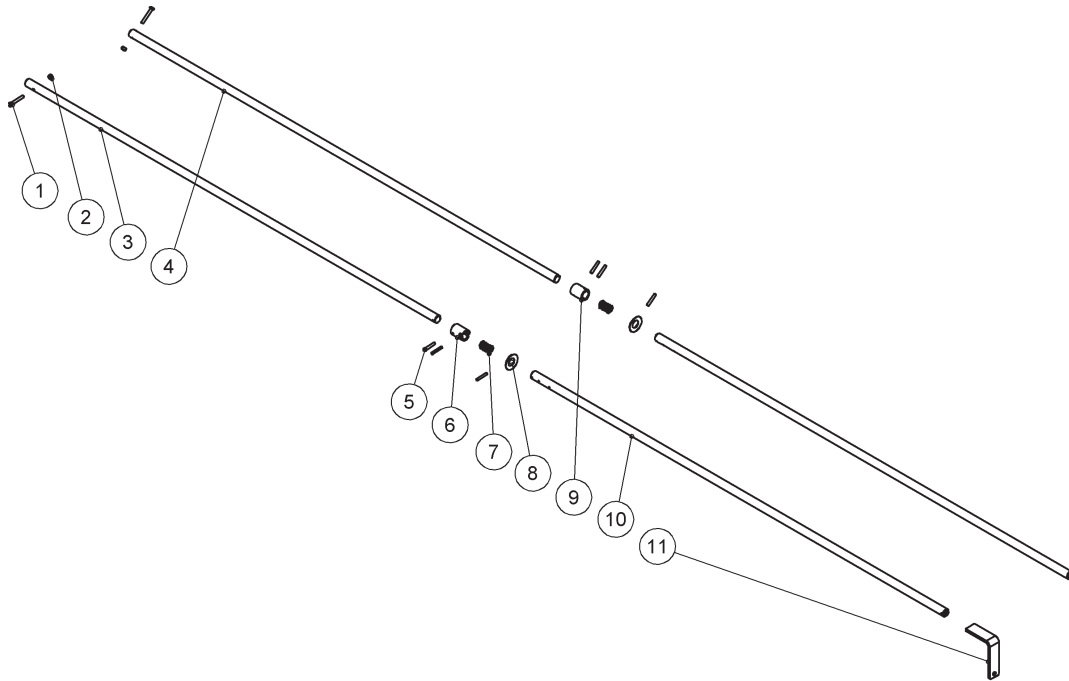
| OSA PART | KOODI CODE | NIMITYS | DESCRIPTION | 300 | 400 |
|-------------|---------------|------------------------------------|-------------------|-----|-----|
| 1 | 32554 | SEKOITINAKSELI HITSATTU | MIXER SHAFT | 1 | |
| | 33188 | SEKOITINAKSELI HITS. PSL | MIXER SHAFT | | 1 |
| 2 | 31867 | SYÖTTÖAKSELI SIEM.PUOLI | FEED SHAFT | 1 | |
| | 31937 | SYÖTTÖAKSELI SIEM.PUOLI | FEED SHAFT | | 1 |
| 3 | 17564 | PIKKULÄPÄN AKSELI | LITTLE FLAP SHAFT | 1 | |
| | 18136 | PIKKULÄPÄN AKSELI 4000 | LITTLE FLAP SHAFT | | 1 |
| 4 | 17563 | POHJÄLÄPÄN AKSELI | BOTTOM FLAP SHAFT | 2 | |
| | 33192 | POHJÄLÄPÄN AKSELI PSL 400 | BOTTOM FLAP SHAFT | | 2 |
| 5 | B560N1524 | KORILAATTA M 6 DIN9021 ZN | WASHER | 1 | 1 |
| 6 | 33603 | LUKITUSLEVY | LOCK PLATE | 1 | 1 |
| 7 | B560E1524 | ALUSLAATTA M 6 DIN125A ZN | WASHER | 1 | 1 |
| 8 | A060L1524 | 6-RUUVI M6X20 8.8 DIN 933 ZN | SCREW | 1 | 1 |
| 9 | 33620 | VIPU KOOTTU | LEVER | 2 | 2 |
| 10 | B840S0001 | JOUSISOKKA 4X24 DIN1481 ZNC | TUBULAR PIN | 2 | 2 |
| 11 | A03556 | 6-RUUVI M6X50 A2 DIN933 AISI | SCREW | 1 | 1 |
| 12 | A081L1821 | 6-RUUVI M8X50 A2 DIN933 AISI | SCREW | 1 | 1 |
| 13 | 21129 | HOLKKI SEK.AKSELIIN | BUSHING | 1 | 1 |
| 14 | A50451 | 6-MUTTERI IL M6 DIN985 AISI | NUT | 1 | 1 |
| 15 | A50710 | 6-MUTTERI IL M8 A2 DIN985 AISI | NUT | 7 | 7 |
| 16 | 33318 | RATASPAKETTI SEK.AKS. | BEARING | 1 | 1 |
| 17 | 33334 | HAMMASPYÖRÄ HITS. SEK.AKS. | SPROCKET | 1 | 1 |
| 18 | BEC000003 | RENGASSOKKA 5080451 | LICNHPIN | 1 | 1 |
| 19 | B60649 | ALUSLAATTA M 8 DIN125A A2 AISI | WASHER | 12 | 12 |
| 20 | 33299 | RATASPAKETTI PSL | BEARING | 1 | 1 |
| 21 | A04750 | 6-RUUVI M8X25 A2-80 DIN933 AISI | SCREW | 6 | 6 |
| 22 | A061A1524 | 6-RUUVI M6X40 8.8 DIN 933 ZN | SCREW | 1 | 1 |
| 23 | AG6113014 | 6-MUTTERI IL M 6 DIN985-8 ZN | NUT | 2 | 2 |
| 24 | 33319 | RULLAKETJU 3/8" 69-LENKKIÄ PSL | CHAIN | 1 | 1 |
| 25 | A01560 | SORMIRUUVI M*6X10 /32799900 | SCREW | 8 | 8 |
| 26 | 33327 | KETJUSUOJA PSL | COVER PLATE | 1 | 1 |
| 27 | 32585 | VAIHDELAATIKKO KOOTTU PSL | GEARBOX | 1 | 1 |
| 28 | D30142 | SIIPIVÄÄNNIN + TULPPA 80105 | KNOB | 1 | 1 |
| 29 | 32565 | ASTEIKKOKAARI PSL 2014 | CURVE | 1 | 1 |
| 30 | A0A1A4524 | 6-KOLOR.M10X40 8.8 DIN912 ZN | SCREW | 3 | 3 |
| 31 | 137224 | RULLA KETJUNKIRISTÄJÄÄN | ROLL | 3 | 3 |
| 32 | AGA111014 | 6-MUTTERI M10 DIN934-8 ZN | NUT | 3 | 3 |
| 33 | B5A0MB024 | ALUSLAATTA M10 DIN125A ZN | WASHER | 9 | 9 |
| 34 | AGA113014 | 6-MUTTERI IL M10 DIN985-8 ZN | NUT | 3 | 3 |
| 35 | 32560 | SUOJA PSL ISO SÄILIÖ | COVER PLATE | 1 | 1 |
| 36 | 32457 | RULLAKETJU 1/2" 137 LENKKIÄ + | CHAIN | 1 | 1 |
| 37 | AG8113014 | 6-MUTTERI IL M 8 DIN985-8 ZN | NUT | 1 | 1 |
| 38 | B580N1524 | KORILAATTA M8 DIN9021 ZN | WASHER | 2 | 2 |
| 39 | 130440 | KETJUNKIRISTÄJÄ | CHAIN TIGHTENER | 1 | 1 |
| 40 | 32588 | SUOJAN TAKALEVY HITS | BACK PLATE | 1 | 1 |
| 41 | D14105 | VETOJOUSI 2.25*18*90 SINK9208S | SPRING | 1 | 1 |
| 42 | 19077 | KETJUN KIRISTIMEN | TIGHTENER PLATE | 1 | 1 |
| 43 | BH0H11L16 | SEGER RENG AKS 16X1 471 | CIRCLIP | 1 | 1 |
| 44 | 33331 | KIINNITYSLEVY HITS. | BACK PLATE | 1 | 1 |
| 45 | 33335 | RULLAKETJU 1/2" 79-LENKKIÄ PSL ECO | CHAIN | 1 | 1 |
| 46 | 33332 | KETJUSUOJA PSL ECO | COVER PLATE | 1 | 1 |

7.11 SIEMENSEULAT SIEVES FOR SEED



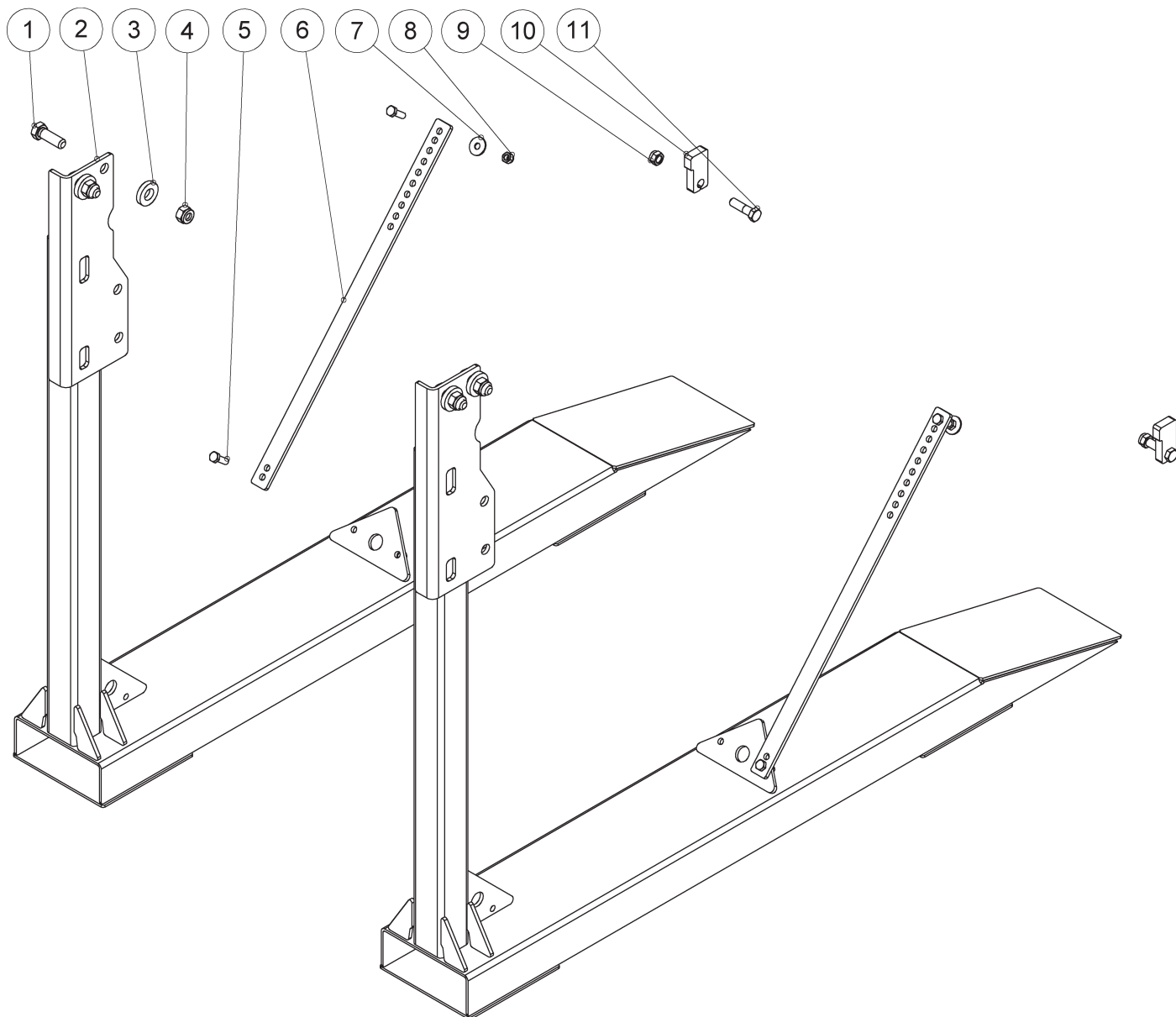
| OSA PART | KOODI CODE | NIMITYS | DESCRIPTION | 300 | 400 |
|----------|------------|--------------------------------|-----------------------------|-----|-----|
| 1 | 37025 | SIEMENSEULA HITS. 300 SAMARIVI | SEED SIEVE, FERT. SAME ROW | 2 | |
| | 37024 | SIEMENSEULAT SMD 400 SAMARIVI | SEED SIEVE, FERT. SAME ROW | | 2 |
| 2 | 36518 | SIEMENSEULA HITS. 300 ERIRIVI | SEED SIEVE, FERT. DIFF. ROW | 2 | |
| | 33566 | SIEMENSEULA HITS. 400 ERIRIVI | SEED SIEVE, FERT. DIFF. ROW | | 2 |

7.12 PUOLENKONEEN SULKU HALF CLOSE



| OSA PART | KOODI CODE | NIMITYS | DESCRIPTION | 300 | 400 |
|-------------|---------------|------------------------------|--------------------|-----|-----|
| 1 | A061A1524 | 6-RUUVI M6X40 8.8 DIN 933 ZN | SCREW | 2 | 2 |
| 2 | AG6113014 | 6-MUTTERI II M 6 DIN985-8 ZN | NUT | 2 | 2 |
| 3 | 31787 | SYÖTTÖAKSELI LP 1 | FEED SHAFT, FERT | 1 | |
| | 33421 | SYÖTTÖAKSELI LP 1 | FEED SHAFT, FERT | | 1 |
| 4 | 31788 | SYÖTTÖAKSELI SP 1 | FEED SHAFT, SEED | 1 | |
| | 33422 | SYÖTTÖAKSELI SP 1 | FEED SHAFT, SEED | | 1 |
| 5 | B85120001 | JOUSISOKKA 5X32 DIN1481 ZNC | TUBULAR PIN | 6 | 6 |
| 6 | 33419 | KYTKINHOLKKI LANN.PUOLI | BUSHING | 1 | 1 |
| 7 | D19671 | PURISTUSJOUSI 2*18*30 19671 | SPRING | 2 | 2 |
| 8 | B61472 | LAUTASJOUSI 40*20.4*1.5 | SPRING | 2 | 2 |
| 9 | 19618 | KYTKINHOLKKI | CLUTCH BUSHING | 1 | 1 |
| 10 | 33496 | SYÖTTÖAKSELI LP 2 | FEED SHAFT, FERT | 2 | |
| | 33501 | SYÖTTÖAKSELI LP 2 400 | FEED SHAFT, FERT | | 2 |
| 11 | 33497 | AVAIN PUOLENKONEEN SULKU | KEY FOR HALF CLOSE | 1 | 1 |

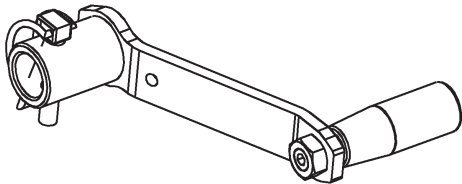
7.13 LISÄOSAT KULJETUSTA VARTEN SMD ACCESSORIES FOR TRANSPORTING SMD



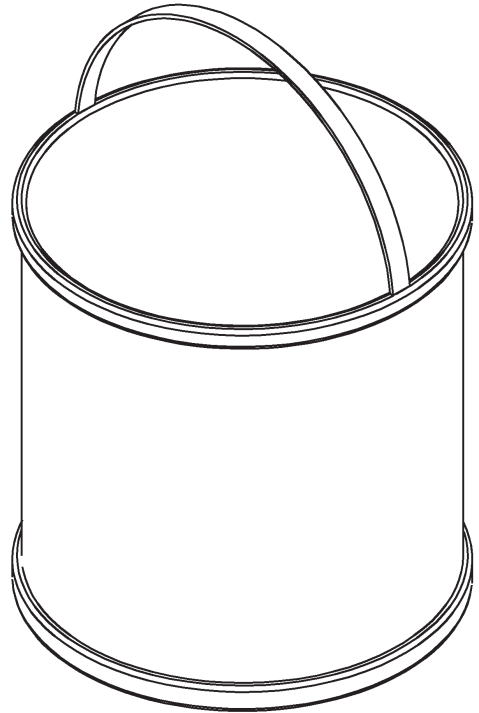
| OSA PART | KOODI CODE | NIMITYS | DESCRIPTION | KPL/PCS |
|----------|------------|------------------------------|----------------|---------|
| 1 | A0L201524 | 6-RUUVI M20X60 8.8 DIN933 ZN | SCREW | 4 |
| 2 | 33456 | KULJETUSJALKA HITS. S JA M | TRANSPORT BASE | 2 |
| 3 | B5R1F4025 | ALUSLEVY M24 DIN_7349-25 | WASHER | 4 |
| 4 | AGL113014 | 6-MUTTERI II M20 DIN985-8 ZN | NUT | 4 |
| 5 | A0C1A1014 | 6-RUUVI M12X40 8.8 DIN933 ZN | SCREW | 4 |
| 6 | 33458 | LATTA S | PLATE | 2 |
| 7 | B5C0R2124 | KORILAATTA M12 DIN9021 ZN | WASHER | 2 |
| 8 | AGC113014 | 6-MUTTERI II M12 DIN985-8 ZN | NUT | 4 |
| 9 | AGG113014 | 6-MUTTERI II M16 DIN985-8 ZN | NUT | 2 |
| 10 | 33459 | TOPPARI TELIIN | STOPPER | 2 |
| 11 | A0G201514 | 6-RUUVI M16X60 8.8 DIN931 ZN | SCREW | 2 |

8 KYLVÖN VALMISTELU PREPARATION OF SEEDING

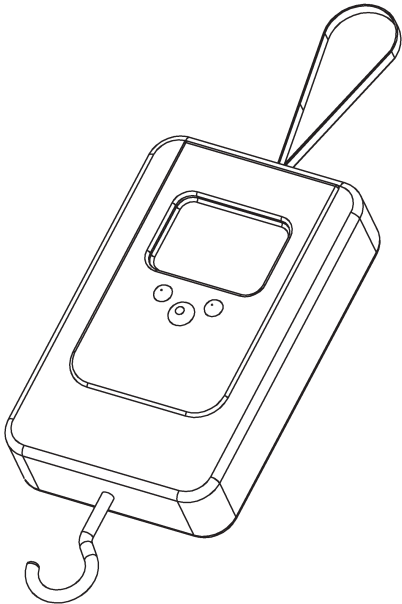
KIERTOKOEVEIVI
CALIBRATION LEVER
KOODI/CODE: 33485



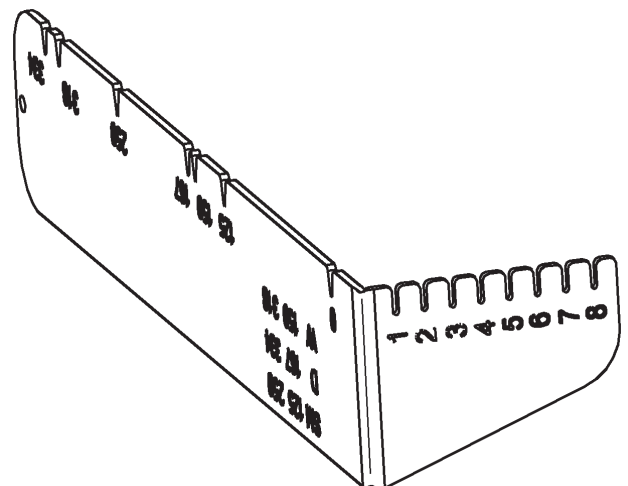
KIERTOKOESANKO
CALIBRATION BUCKET
KOODI/CODE: 33578



VAAKA
CALIBRATION SCALE
KOODI/CODE: 33577



KYLVÖSYVYYSMITTARI
DEPT METER
KOODI/CODE: 18491



Junkkari
Part of the MSK Group

A GOOD WAY TO
**WORK
HARD**