

PATRUUNA

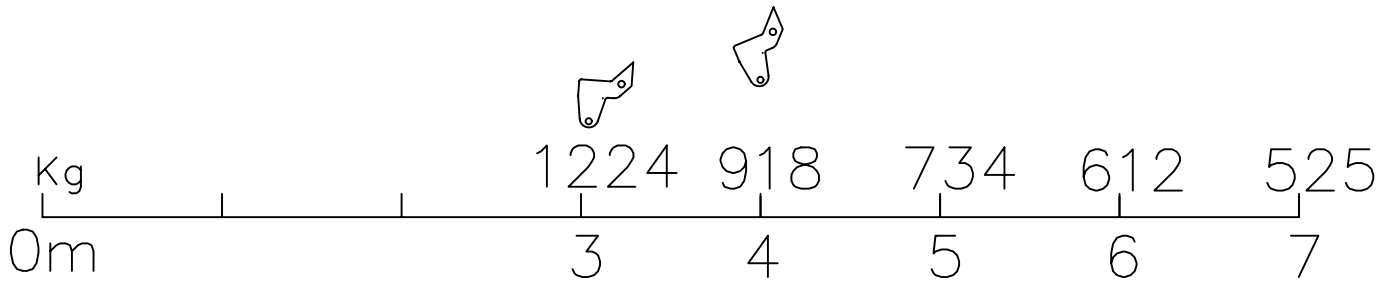
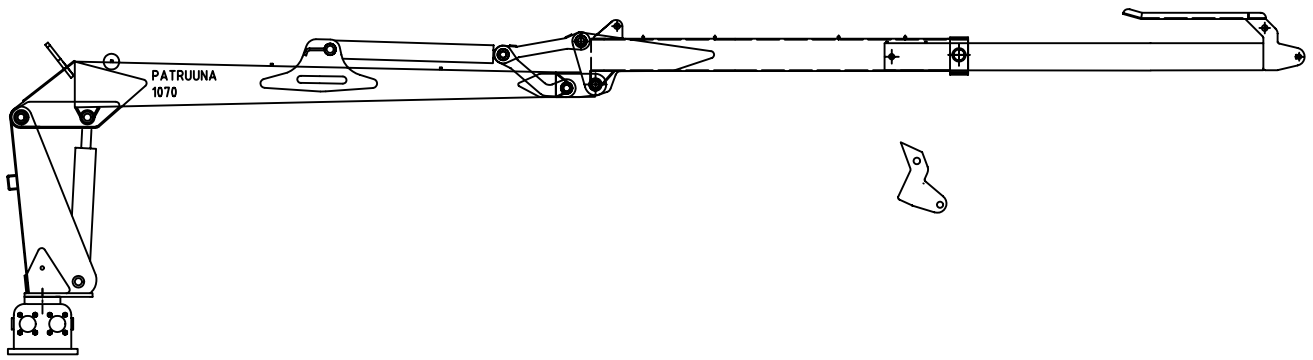
1070

VARAOSAKUVASTO
RESERVDELSKATALOG
SPARE PARTS CATALOGUE
ERSATZTEILLISTE
LISTE DES PIÈCES DE RECHANGE

Alkaen valmistenumeroista:
Med början från produktionsnummer:
Beginning from production number:
Beginnend mit der Produktionsnummer:
A partir du numéro de production:

101 (11-2004)

| | | | |
|---|---|--|---|
| <p>EY-Vaativuokausuuskoneesta (Direktiivi 98/37/EC)</p> <p>Valmistaja: JUNKKARI OY FIN-62375 YLIHÄRMÄ, FINLAND</p> <p>Osoite: JUNKKARI OY FIN-62375 YLIHÄRMÄ, FINLAND</p> <p>Vakuuttaa, että</p> <p>PATRUUNA 1070 MAATILAKUORMAIN</p> <p>Serienumero: 101 --></p> <p>täyttää konedirektiivin (direktiivi 98/37/EC) ja siihen liittyvien muutosten sekä ne voimaansaattavien kansallisten säädösten määräykset, ja vakuuttaa, että</p> <p>seuraavia kansallisia standardeja ja spesifikaatioita (tai niiden osia/kohtia) on sovellettu:</p> <p>SFS 4020 SFS 4028 SFS 4772 SFS 4677 SFS 4261</p> | <p>EG-Försäkran om överensstämmelse för maskinell utrustning (Direktiv 98/37/EC)</p> <p>Tillverkare: JUNKKARI OY FIN-62375 YLIHÄRMÄ, FINLAND</p> <p>Adress: JUNKKARI OY FIN-62375 YLIHÄRMÄ, FINLAND</p> <p>Försäkrar härmed att</p> <p>PATRUUNA 1070 SKOGSKRAN</p> <p>Serienummer: 101 --></p> <p>är tillverkad i överensstämmelse med Maskindirektivet (Direktiv 98/37/EC), inklusive tillägg, och med motsvarande nationella lagstiftning, och försäkrar dessutom</p> <p>att följande nationella tekniska standarder och specifikationer (eller delar därav) har tillämpats:</p> <p>SFS 4020 SFS 4028 SFS 4772 SFS 4677 SFS 4261</p> | <p>EC Declaration of conformity for machinery (Directive 98/37/EC)</p> <p>Manufacturer: JUNKKARI OY FIN-62375 YLIHÄRMÄ, FINLAND</p> <p>Address: JUNKKARI OY FIN-62375 YLIHÄRMÄ, FINLAND</p> <p>Herewith declares that</p> <p>PATRUUNA 1070 CRANE</p> <p>Serial number: 101 --></p> <p>is in conformity with the provisions of the Machinery Directive (Directive 98/37/EC), as amended with national implementing legislation, and furthermore declares that</p> <p>the following (parts/clauses of) national technical standards and specifications have been used:</p> <p>SFS 4020 SFS 4028 SFS 4772 SFS 4677 SFS 4261</p> | <p>Declaración "CE" de conformidad sobre máquinas (Según la directiva 98/37/EC)</p> <p>Fabricante: JUNKKARI OY FIN-62375 YLIHÄRMÄ, FINLAND</p> <p>Dirección: JUNKKARI OY FIN-62375 YLIHÄRMÄ, FINLAND</p> <p>Declaramos que el producto</p> <p>PATRUUNA 1070 CRANE</p> <p>Serial number: 101 --></p> <p>corresponde a las exigencias básicas de la directiva CE sobre máquinas (directiva "CE" 98/37/EC), incluidas las modificaciones de la misma y la correspondiente transposición a la ley nacional</p> <p>Además declaramos que</p> <p>las siguientes normas nacionales o internacionales y especificaciones técnicas fueron aplicadas:</p> <p>SFS 4020 SFS 4028 SFS 4772 SFS 4677 SFS 4261</p> |
| <p>EC samsvarserklæring om maskiner (Direktiv 98/37/EC)</p> <p>Produsent: JUNKKARI OY FIN-62375 YLIHÄRMÄ, FINLAND</p> <p>Adresse: JUNKKARI OY FIN-62375 YLIHÄRMÄ, FINLAND</p> <p>Serienumer: 101 --></p> <p>Herved erklæres at</p> <p>PATRUUNA 1070 TØMMERKRAN</p> <p>er i samsvar med bestemmelserne i Forskrift for Maskiner som implementerer Rådsdirektiv av 1998 om tilnærming av medlemsstatenes lovgivning om maskiner (98/37/EC) og videre erklæres at</p> <p>følgende (delar/punkter i) nasjonale tekniske standarder og spesifikasjoner har vært brukt:</p> <p>SFS 4020 SFS 4028 SFS 4772 SFS 4677 SFS 4261</p> | <p>EG-Konformitätserklärung für Maschinen (EG-Richtlinie 98/37/EC)</p> <p>Hersteller: JUNKKARI OY FIN-62375 YLIHÄRMÄ, FINLAND</p> <p>Adresse: JUNKKARI OY FIN-62375 YLIHÄRMÄ, FINLAND</p> <p>Folgenummer: 101 --></p> <p>erklart hiermit dass</p> <p>PATRUUNA 1070 GREIFERKRAN</p> <p>konform ist mit den einschlägigen Bestimmungen der EG-Maschinenrichtlinien (EG-Richtlinie 98/37/EC), inklusive deren Änderungen, sowie mit dem entsprechenden Rechtsrass zur Umsetzung der Richtlinie ins nationale Recht</p> <p>Des weiteren erklären wir, dass</p> <p>folgende nationale oder internationale technische Normen (oder Teiler/Klauseln hieraus) und Spezifikationen zur Anwendung gelengen:</p> <p>SFS 4020 SFS 4028 SFS 4772 SFS 4677 SFS 4261</p> | <p>Declaration CE de conforme pour les machines (Directive 98/37/EC)</p> <p>Fabricant: JUNKKARI OY FIN-62375 YLIHÄRMÄ, FINLAND</p> <p>Adresse: JUNKKARI OY FIN-62375 YLIHÄRMÄ, FINLAND</p> <p>Numéro m de série: 101 --></p> <p>Déclare ci-après que</p> <p>PATRUUNA 1070 GRUE DE CHARGEMENT</p> <p>est conforme aux dispositions de la Directive "Machines" (Directive 98/37/EC), modifiée, et aux législations nationales la transposant,</p> <p>et déclare par ailleurs que</p> <p>les (parties/paragraphes) suivants des normes nationales et spécifications techniques ont été utilisées:</p> <p>SFS 4020 SFS 4028 SFS 4772 SFS 4677 SFS 4261</p> | <p>Declaration "CE" de conformidad sobre máquinas (Directiva 98/37/EC)</p> <p>Fabricante: JUNKKARI OY FIN-62375 YLIHÄRMÄ, FINLAND</p> <p>Dirección: JUNKKARI OY FIN-62375 YLIHÄRMÄ, FINLAND</p> <p>Declaro que el producto</p> <p>PATRUUNA 1070 GRUE DE CHARGEMENT</p> <p>está conforme con las disposiciones de la Directiva "Máquinas" (Directiva 98/37/EC), modificada, y con la legislación nacional que la transpone,</p> <p>y declaro además que</p> <p>las siguientes normas nacionales o internacionales y especificaciones técnicas fueron aplicadas:</p> <p>SFS 4020 SFS 4028 SFS 4772 SFS 4677 SFS 4261</p> |
| <p>JUNKKARI OY</p> <p>Toimitusjohtaja Verkställande direktör Geschäftsführer/Direktor Managing director</p> <p>Marko Sipola</p> | <p>JUNKKARI OY</p> <p>Ylihärmä</p> <p>19.11.2004</p> | <p>JUNKKARI OY</p> | <p>JUNKKARI OY</p> |



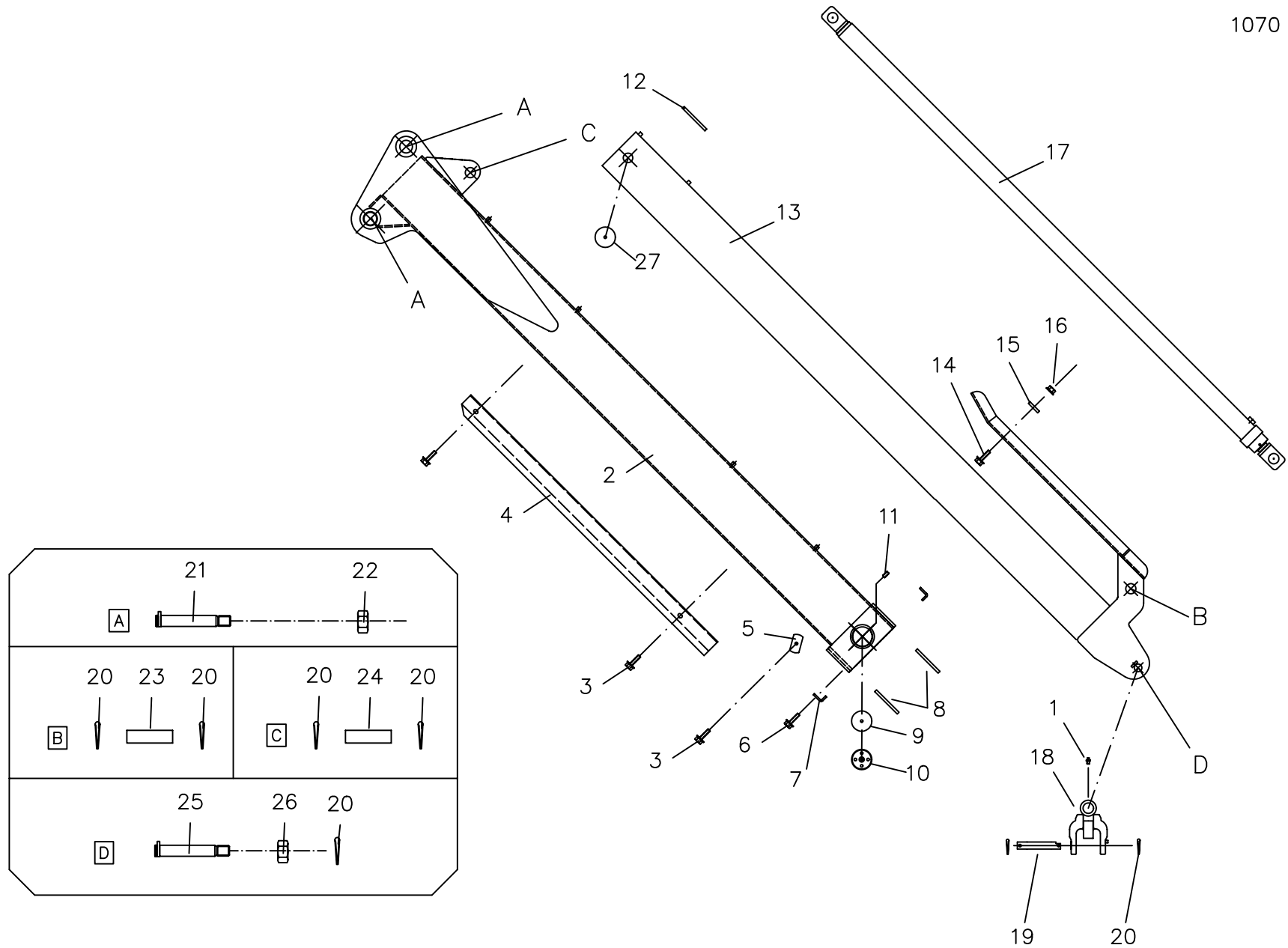
PATRUUNA 1070

| 1-1. | | PUOMISTO | BOMMAR | BOOMS | AUSLEGER | BRAS DE GRUE | 1070 / 1084 | |
|-----------|------|----------|--------------------|-------------------------|------------------------|----------------------------|---------------------------------|-----------|
| Art.no. | Pos. | | | | | | | |
| 451200P | 1 | 1 | Pystypuomi | Kranpelare | Column | Kransäule | Poteau | |
| 451213P | 2 | 1 | Vällatta | Mellanjärn | Middleplate | Rohrschelle | Plat | |
| 451214P | 3 | 1 | Letkunkiinnitin | Slanghållare | Hose guide | Halteklammer | Étrier de montage pour flexible | |
| A0C2A1514 | 4 | 2 | Kuusioruuvi | Sexkantskruv | Bolt | Sechskantschraube | Vis à six pans | |
| 451600P | 5 | 1 | Sylinteri | Lyftcylinder | Lifting cylinder | Hebezyliner | Vérin | |
| 451607P | 6 | 1 | Varrensuoja | Skydd till lyftcylinder | Lifting cylinder cover | Schutzkappe, Hebezyliner | Protection du poteau | |
| A0C1L1524 | 7 | 1 | Kuusioruuvi | Sexkantskruv | Bolt | Sechskantschraube | Vis à six pans | |
| 134546P | 8 | | Kulmaliitin | Vinkelanslutning | Elbow | Winkelanschluss | Raccord | |
| 134545P | 9 | | Putki | Slang | Hose | Schlauch | Flexible | |
| 134547P | 10 | | Liitin | Adapter | Connector | Anschluss | Raccord | |
| D451855P | 11 | 1 | Nivellatta lukolla | Länkarn, låsbart | Shackle, with lock | Gelenklatte, verschliessb. | Bride verrouillable | |
| D451850P | 12 | 1 | Nivellatta | Länkarn | Shacle | Gelenklatte | Bride de l'articulation | |
| 451650P | 13 | 1 | Sylinteri | Cylinder till vikarm | End cylinder | Knickzylinder | Vérin | |
| 142680P | 14 | 7 | Rasvanippa | Smörjnippel | Grease nipple | Fettnippel | Graisneur | |
| 451800P | 15 | 1 | Nivelpukki | Länk | Crank joint | Gelenkbock | Tige de l'articulation | |
| 451300P | 16 | 1 | Nostopuomi | Lyftarm | Lifting boom | Abhebeam | Bras de levage | |
| 451121P | 18 | 3 | Tappi | Tapp | Pin | Drehbolzen | Cheville | |
| 127650P | 19 | 8 | Laakeriholkki | Bussning | Bush | Hülse | Coquille de coussinet | 40/44-50 |
| AH4113015 | 20 | 8 | Kuusiomutteri | Sexkantmutter | Nut | Sechskantmutter | Écrou à six pans | M33 nyloc |
| 451120P | 21 | 1 | Tappi | Tapp | Pin | Drehbolzen | Cheville | |
| 451121P | 22 | 2 | Tappi | Tapp | Pin | Drehbolzen | Cheville | |
| 127660P | 23 | 4 | Liukulaakeri | Lagerbussning | Bush | Lagerbüchse | Palier de glissement | 40/44-30 |

| 1-2. | | PUOMISTO | | BOMMAR | BOOMS | AUSLEGER | BRAS DE GRUE | 1070 / 7051 |
|-----------|------|----------|-------------------|------------------------|--------------------|---------------------------|---------------------------------|-------------|
| Art.no. | Pos. | | | | | | | |
| 142680P | 1 | 7 | Rasvanippa | Smörjnippel | Grease nipple | Fettnippel | Graisneur | |
| 451400P | 2 | 1 | Taittopuomi | Vikarm | Centre boom | Knickarm | Bras de bascule | |
| A08101514 | 3 | 4 | Kuusioruuvi | Sexkantskruv | Bolt | Sechskantschraube | Vis à six pans | |
| 433456P | 4 | 2 | Putkisuoja/taitto | Rörskydd | Hose coupling | Abschirmkappe | Protection du flexible/basculé | |
| 402403P | 5 | 2 | Letkunkiinnitin | Rörklämma | Hydr.pipe guide | Halteklammer | Étrier de montage pour flexible | |
| AOA0G1024 | 6 | 1 | Kuusioruuvi | Sexkantskruv | Bolt | Sechskantschraube | Vis à six pans | M10X16 |
| 451413P | 7 | 2 | Liukulevynpidike | Glidskivhållare | Wear plate mount | Halter, Gleitstück | Attache | |
| 451511P | 8 | 2 | Liukupala | Glidskiva, utskjut | Wear plate | Gleitscheibe | Pièce de glissement | |
| 448115P | 9 | 2 | Liukupala | Glidskiva, utskjut | Wear plate | Gleitscheibe | Pièce de glissement | d60x25 |
| 448053P | 10 | 2 | Kiristys kappale | Spännstycke | Tigtener | Klammer | Happe | |
| A060C5624 | 11 | 6 | Pidätinruuvi | Stoppskruv | Skrew | Feststellschraube | Vis d'arrêt | |
| 451510P | 12 | 1 | Liukupala | Glidskiva, utskjut | Wear plate | Gleitscheibe | Pièce de glissement | |
| 451500P | 13 | 1 | Jatkepuomi | Utskjut | Extending boom | Teleskoparm | Bras extensible | |
| A081L1014 | 14 | 4 | Kuusioruuvi | Sexkantskruv | Bolt | Sechskantschraube | Vis à six pans | M8X50 |
| 451508P | 15 | 4 | Letkun side | Slanghållare | Hydr.pipe guide | Halteklammer | Lien de flexible | |
| A50710 | 16 | 4 | Kuusiomutteri | Sexkantmutter | Nut | Sechskantmutter | Écrou à six pans | |
| 451700P | 17 | 1 | Sylinteri | Hydraulicylinder | Extension cylinder | Zylinder des Teleskoparms | Vérin | |
| 451550P | 18 | 1 | Kouran ristinivel | Upphångningsst. /grip | Grapple mount | Hängeeisen | Croisillon du grappin | |
| 127827P | 19 | 1 | Tappi | Tapp, gripens upph. | Pin | Hängeeisenzapfen | Cheville | |
| BA81F0004 | 20 | 8 | Saksisokka | Saxsprint | Split pin | Splint | Goupille de verrouillage | 8x50 |
| 451121P | 21 | 2 | Tappi | Tapp | Pin | Drehbolzen | Cheville | |
| AH4113015 | 22 | 2 | Kuusiomutteri | Sexkantmutter | Nut | Sechskantmutter | Écrou à six pans | M33 Nyloc |
| 451130P | 23 | 1 | Tappi | Tapp för utskjuts cyl. | Pin | Stift, Zyl.des Tel.arms | Cheville | |
| 310900P | 24 | 1 | Tappi | Cylindertapp | Cylinder pin | Zapfen | Cheville | |
| 451131P | 25 | 1 | Tappi | Tapp till armånda | Pin | Bolzen, Armende | Cheville | |
| AGR111014 | 26 | 1 | Kuusiomutteri | Sexkantmutter | Nut | Sechskantmutter | Écrou à six pans | M24 |
| D451512P | 27 | 27 | Liukupala | Glidskiva, utskjut | Wear plate | Gleitscheibe | Pièce de glissement | |

1-2.

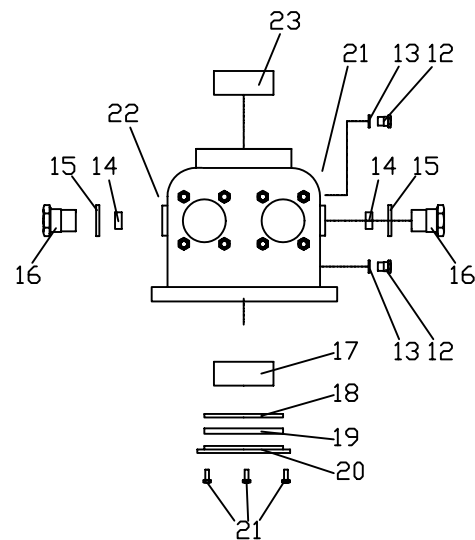
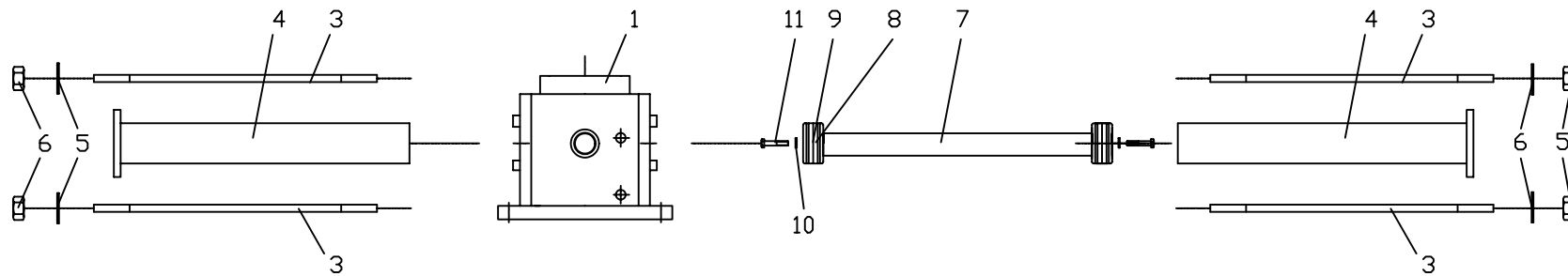
1070 / 7051



| 1-3. | | RUNKO | RAM | BODY | RAHMEN | CADRE | 1070 / 1084 | |
|-----------|------|-------|-----------------------------|--------------------------|-------------------------|----------------------------|--------------------------------------|--------------|
| Art.no. | Pos. | | | | | | | |
| 451100P | 1 | 1 | Kääntöpesä | Vridhus | Centre housing | Gehäuse | Cadre | |
| 451110P | 3 | 16 | Kääntök. sidep. lyhyt | Pinnbult | Tie bolt | Ankerbolzen | Tige filetée courte du sys. de basc. | |
| 451112P | 4 | 4 | Kääntösynterinin putki | Cylinderrör | Slewing cylinder | Zylinderrohr, Schwenkz. | Chemise du vérin de bascule | |
| B5E0T2024 | 5 | 16 | Aluslevy | Bricka | Washer | Unterlagscheibe | Pièce d'écartement | |
| AGE113014 | 6 | 16 | Kuusiomutteri | Sexkantmutter | Nut | Sechskantmutter | Écrou à six pans | |
| 451111P | 7 | 2 | Hammastanko | Kuggstång | Rack | Zahnstange | Crémaillère | |
| 143620P | 8 | 2 | Tiivistesarja | Packningssats | Seal kit | Dichtungssatz | Jeu de joints | |
| 400602P | 9 | 4 | Mäntä, kääntökoneisto | Kolv | Piston | Kolben | Piston du système de bascule | |
| 133300P | 10 | 4 | Usit 3/8" | Usit 3/8" | Usit 3/8" | Usit 3/8" | Usit 3/8" | 3/8" |
| A0G1L1514 | 11 | 1 | Kuusioruuvi | Sexkantskruv | Bolt | Sechskantschr. | Vis à six pans | M 16x50 |
| 133668P | 12 | 2 | Kuusiokolotulppa 02608 R1/2 | Propp R 1/2" | Plug R 1/2" | Pfropfen R 1/2" | Bouchon à six pans | |
| 133310P | 13 | 2 | Usit 1/2" | Usit 1/2" | Usit 1/2" | Usit 1/2" | Usit 1/2" | 1/2" |
| 400406P | 14 | 2 | Laakeri | Lager | Bearing | Lager | Palier | |
| 139567P | 15 | 2 | O-rengas | O-ring | O-ring | O-Ring | Anneau torique | |
| 451109P | 16 | 2 | Tukilaakerin kiristys ruuvi | Justeringskruv/Stödlager | Support bearin adjuster | Anziehschraube, Stützlager | Vis de serrage du palier de butée | |
| 137495P | 17 | 1 | Laakeriholkki | Lagerbussning | Bush | Lagerbuchse | Coquille de coussinet | 125/110...75 |
| 162548P | 18 | 1 | Aluslevy | Bricka | Washer | Unterlagerung | Pièce d'écartement | |
| BH4040022 | 19 | 1 | Lukkorengas | Låsring | Circlip | Schließring | Frein d'axe | 110x4 |
| 451108P | 20 | 1 | Aluslevy | Bettenplatta | Bottom plate | Unterlagerung | Pièce d'écartement | |
| A060G1024 | 21 | 3 | Kuusioruuvi | Sexkantskruv | Bolt | Sechskantschraube | Vis à six pans | |
| A060C5624 | 22 | 2 | Pidätinruuvi | Stoppskruv | Skrew | Feststellschraube | Vis d'arrêt | M6x12 |
| 137494P | 23 | 1 | Laakeriholkki | Lagerbussning | Bush | Lagerbuchse | Coquille de coussinet | 160/145...75 |

1-3.

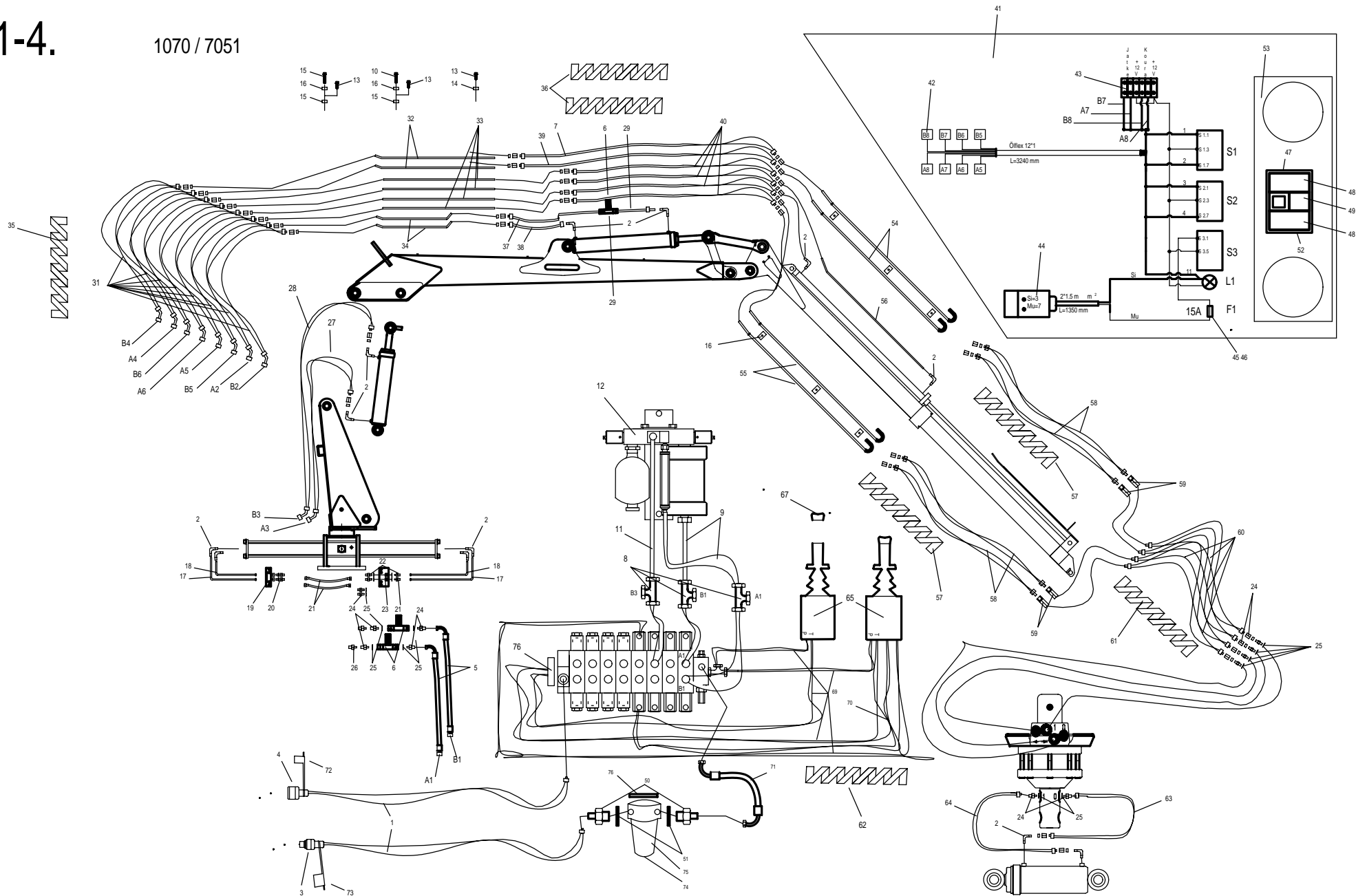
1084 / 8451



| 1-4. | | HYDRAULIIKKA SERVO | HYDRAULIK SERVO | HYDRAULICS SERVO | HYDRAULIK SERVO | HYDRAULIQUE SERVO | 1070 / 7051 | |
|-----------|------|--------------------|----------------------------|---------------------|----------------------------|---------------------------|---------------------------------------|-----------------------------|
| Art.no. | Pos. | | | | | | | |
| 133090P | 1 | 2 | Letku | Hyd.slang | Hose | Schlauch | Flexible | |
| 132920P | 2 | 8 | Kulmaliitin | Vinkelanslutning | Elbow | Winkelanschluß | Raccord | 2171206L |
| 133230P | 3 | 1 | Pikal. pistoke | Snabbkoppling, hane | Hydraulic couplng, male | Schnellkupplung,männchen | Raccord rapide mâle | NV-08M 1/2" |
| 132520P | 4 | 1 | Pikal. runko | Snabbkoppling, han | HYDRAULIC COUPLING, female | Schnellkupplung, weiblich | Raccord rapide femelle | NV-08F 1/2" |
| 134242P | 5 | 2 | Letku | Slang | Hose | Schlauch | Flexible | 3/8"...700 R3/8"sK90/R3/8"s |
| 132211P | 6 | 3 | Vastusvastaventtiili | Flädesventil | Flow control valve | Drosserücksventil | Valve de non-retour | VRU06 |
| 134275P | 7 | 7 | Letku | Slang | Hose | Schlauch | Flexible | 1/2"...2310 H16/H16 |
| 132960P | 8 | 2 | L-Liitin | L-anslutningsstycke | L-connection | L-Anschluß | L -Nipple | 30412 |
| 134042P | 9 | 2 | Letku | Slang | Hose | Schlauch | Flexible | 3/8"...950(K90R3/8"s)X2 |
| A081A1514 | 10 | 2 | Kuusioruuvi | Sexkantskruv | Bolt | Sechskantschraube | Vis a six pans | M8x40 |
| 134041P | 11 | 1 | Letku | Slang | Hose | Schlauch | Flexible | 3/8"..650(K90R3/8"s)X2 |
| 133435P | 12 | 1 | Kuormainvaimennin | Dämpare | Damper | Dämpfer | Amortisseur de la grue | KD500 |
| A08101514 | 13 | 14 | Kuusioruuvi | Sexkantskruv | Bolt | Sechskantschraube | Vis a six pans | M8x30 |
| D451315P | 14 | 2 | Putken kiinnikelatta | Rörfäste | Hydr.pipe quide | Rohrschelle | Attache du flexible hydr. | |
| D451316P | 15 | 2 | Putken kiinnikelatta | Rörfäste | Hydr.pipe quide | Rohrschelle | Attache du flexible hydr. | |
| D451412P | 16 | 8 | Putken kiinnikelatta | Rörfäste | Hydr.pipe quide | Rohrschelle | Attache du flexible hydr. | |
| 451865P | 17 | 2 | Hydrauliputki | Hydraulrör | Hydraulic pipe | Hydraulikrohr | Tuyau hydraulique | |
| 451866P | 18 | 2 | Hydrauliputki | Hydraulrör | Hydraulic pipe | Hydraulikrohr | Tuyau hydraulique | |
| 451871P | 19 | 1 | Läpivienti | Skarv | Connector | Kopplung teil | Raccord | |
| 133334P | 20 | 2 | Läpivienti | Koppling | Adaptor | Geradefuge | Raccord | 10112L |
| 134291P | 21 | 2 | Letku | Slang | Hose | Schlauch | Flexible | 3/8"...500(P12 K45)*2 |
| 132820P | 22 | 6 | Perusliitin | Adapter | Connector | Anschlußstück | Raccord | |
| 451874P | 23 | 1 | Läpivienti | Skarv | Connector | Kopplung teil | Raccord | |
| 134540P | 24 | 4 | Kaksoisnippa | Duppelnippel | Double connector | Doppelnippel | Embout double | 202-04-06 1/4"-3/8" |
| 133290P | 25 | 4 | Usit 1/4" | Usit 1/4" | Usit 1/4" | Usit 1/4" | Usit 1/4" | |
| 132860P | 26 | 2 | Putkipääte | Ädapter | Hose end 12L | Endstück 12L | Embout | 1251206L 12L-3/8" |
| 134278P | 27 | 1 | Letku | Slang | Hose | Schlauch | Flexible | 1/2"...2550K45R1/2/R1/2" |
| 134279P | 28 | 1 | Letku | Slang | Hose | Schlauch | Flexible | 1/2"...3050K45R1/2/R1/2" |
| 134738P | 29 | 1 | Letku | Slang | Hose | Schlauch | Flexible | 3/8"...190K45R3/8"s/R3/8 |
| 134281P | 31 | 8 | Letku | Slang | Hose | Schlauch | Flexible | 1/2"...2550K45R1/2"S/H16 |
| 451863P | 32 | 2 | Hydrauliputki nostopuomiin | Hydraulrör | Hydraulic pipe | Hydraulikrohr | Tuyau hydraulique pour bras de levage | |
| 451862P | 33 | 4 | Hydrauliputki nostopuomiin | Hydraulrör | Hydraulic pipe | Hydraulikrohr | Tuyau hydraulique pour bras de levage | |
| 451864P | 34 | 2 | Hydrauliputki nostopuomiin | Hydraulrör | Hydraulic pipe | Hydraulikrohr | Tuyau hydraulique pour bras de levage | |
| 140389P | 35 | 1 | Letkunsuoja | Slang skydd | Protective spiral | Schutzvorrichtung | Protection flexible | d75...1,0 |
| 140386P | 36 | 2 | Letkunsuoja | Slang skydd | Protective spiral | Schutzvorrichtung | Protection flexible | VEPO-M-050 |
| 134276P | 37 | 1 | Letku | Slang | Hose | Schlauch | Flexible | 1/2"...350 H16/R1/2"S |

1-4.

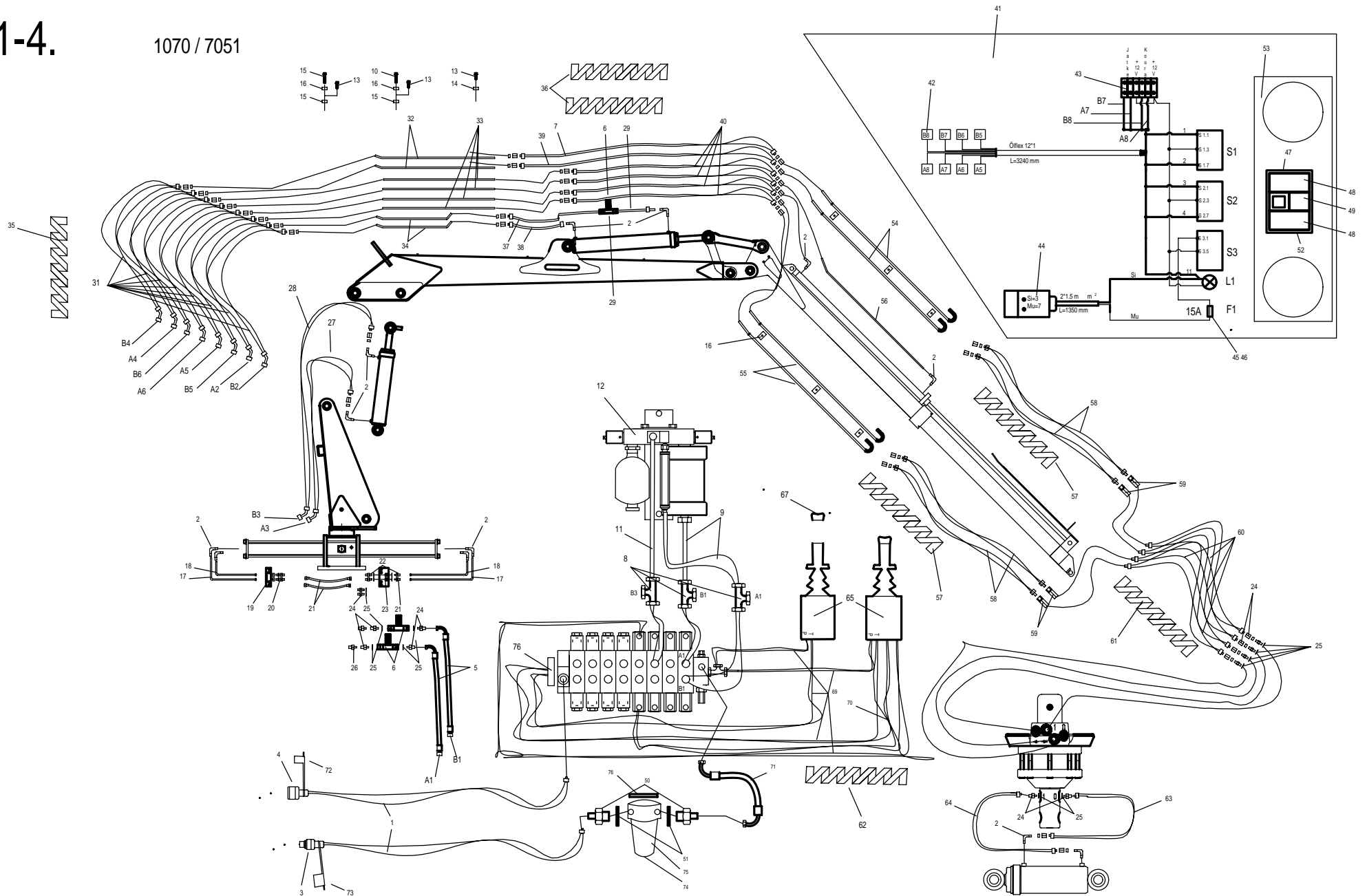
1070 / 7051



| 1-4. | | HYDRAULIIKKA SERVO | | HYDRAULIK SERVO | | HYDRAULICS SERVO | | HYDRAULIK SERVO | | HYDRAULIQUE SERVO | | 1070 / 7051 | |
|----------|------|--------------------|---------------------------------|----------------------------|--------------------------|------------------------------|--|----------------------------|--|-------------------|--|-------------|--|
| Art.no. | Pos. | | | | | | | | | | | | |
| 134277P | 38 | 1 | Letku | Slang | Hose | Schlauch | Flexible | 1/2"...1100 H16/R1/2"S | | | | | |
| 134274P | 39 | 1 | Letku | Slang | Hose | Schlauch | Flexible | 1/2"...2010 R1/2"S/H16 | | | | | |
| 134273P | 40 | 4 | Letku | Slang | Hose | Schlauch | Flexible | 1/2"...2010 H16/H16 | | | | | |
| 135580P | 41 | 1 | Johtosarja JSP esiohj.2kel. | Ledningsserie JSP för. 2- | Cable conduit JSP | Leitungserie JSP Vorst. 2- | Connexion en série JSP au distr. préguidé | | | | | | |
| 135579P | 42 | 8 | Hirsman-pistoke | Hirsman-kontakt | Hirsman-plug | Hirsman-Stecker | Fiche Hirsman | | | | | | |
| 136208P | 43 | 1 | Liitinrima 2.5mm2 napaluku 12 | Uttagsplint | Multiple connector | Steckverbinder | Connecteur multiprises | | | | | | |
| 135031P | 44 | 1 | Perävalopistoke | Baklampskontakt | Rear light plug | Schlusslichtsstecker,männl | Fiche de feu arrière | 8JA001918-002 | | | | | |
| 136214P | 45 | 1 | Lasiputkisolake 15A | Säkring 15A | Fuse, 15A | Patronensicherung, 15A | Fusible en tube de verre 15A | | | | | | |
| 136204P | 46 | 1 | Sulakepesä upotettava | Säkringshållare | Fuses | Sicherungshalter | Douille de fusible encastrée | HTB-22I 10A | | | | | |
| 135572P | 47 | 1 | Katkaisinkotelo 3-keinukytkintä | Strömbrytarlåda | Switch box | Schalterkasten | Boîtier interrupteur à 3 contacteurs à basc. | | | | | | |
| 135578P | 48 | 2 | Keinukytk.palautuva | Vippbrytare | Lever self returning | Schaukelschalter, revers. | Contacteur à bascule réversible | 6GM004570-201 | | | | | |
| 135568P | 49 | 1 | Kytkin, on/off | Vippbrytare, 2 lägen | Lever, 2-position | Schaukelschalter, 2-stell. | Contacteur "tout ou rien" | 6EH 004 570-02 | | | | | |
| 134470P | 50 | 1 | Kaksoisnipa | Dubbelnippel | Double connector | Doppelnippel | Embout double | 202-08-16 1/2-1 | | | | | |
| 133340P | 51 | 1 | Usit 1" | Usit 1" | Usit 1" | Usit 1" | Usit 1" | 1" | | | | | |
| 135586P | 52 | 1 | Suojakumi 3-katk. | Skyddsgummi | Cover | Gummischutz | Caoutchouc de protection du 3 contacts | 594269 | | | | | |
| 434004P | 53 | 1 | Ohjainten kiinnityslevy | Fästplåt för manöverspakar | Lever cover plate | Befestigungsplatte | Plaque de fixation des commandes | | | | | | |
| 451860/O | 54 | 2 | Hydrauliputki | Hydraulrör | Hydraulic pipe | Hydraulikrohr | Tuyau hydraulique | | | | | | |
| 451860/V | 55 | 2 | Hydrauliputki | Hydraulrör | Hydraulic pipe | Hydraulikrohr | Tuyau hydraulique | | | | | | |
| 451861P | 56 | 1 | Hydrauliputki | Hydraulrör | Hydraulic pipe | Hydraulikrohr | Tuyau hydraulique | | | | | | |
| 140397P | 57 | 4 | Letkunsuoja | Slang skydd | Protective spiral | Schutzvorrichtung | Protection flexible | d32...1m | | | | | |
| 134272P | 58 | 4 | Letku | Slang | Hose | Schlauch | Flexible | 1/2"...1910 R1/2"S/H16 | | | | | |
| 134521P | 59 | 4 | Läpivientinippa | Genomföringsnippel | Connector | Durchführungsnippel | Embout de traversée | | | | | | |
| 134271P | 60 | 4 | Letku | Slang | Hose | Schlauch | Flexible | 1/2"...1010 K45R1/2"/R1/2" | | | | | |
| 140395P | 61 | 1 | Letkunsuoja | Slang skydd | Protective spiral | Schutzvorrichtung | Protection flexible | d75...0.75 | | | | | |
| 140388P | 62 | 1 | Letkunsuoja | Slang skydd | Protective spiral | Schutzvorrichtung | Protection flexible | d75...1.5m | | | | | |
| 134239P | 63 | 1 | Letku | Slang | Hose | Schlauch | Flexible | 3/8"...500R3/8"s/P | | | | | |
| 134241P | 64 | 1 | Letku | Slang | Hose | Schlauch | Flexible | 3/8"...600R3/8"s/p | | | | | |
| 134783P | 65 | 2 | Ohjain 4 hydr+ 2 sähk. | Manöverspak 4 hydr+2 el. | Mounting body 4 hydr+2el | Steuer 4 hydr + 2 el. | Commande 4hydr.+2électr. | | | | | | |
| 143432P | 66 | 4 | Mikrokytkin on/off-kahvaan | Mikrobrytare | Microswitch | Mikroschalter | Microcontacts pour manche "tout ou rien" | | | | | | |
| 143426P | 67 | 2 | Katkaisimen suojakumi | Skyddsgummi | Switch cover | Gummischutz, Schalter | Caoutchouc de protection interrupteur | | | | | | |
| 143430P | 68 | 2 | Keinuvipu | Vippbrytare | Lever | Wippenschalter | Commutateur | | | | | | |
| 134265P | 69 | 8 | Letku | Slang 1/4"...2500 | Drive hose 1/4"...2500 | Schlauch, Steuer 1/4"...2500 | Flexible | 1/4" 2750(K90R1/4"s) | | | | | |
| 134264P | 70 | 4 | Letku | Slang 1/4"...2750 | Drive hose 1/4"...2750 | Schlauch, Steuer 1/4"...2750 | Flexible | 1/4"2500K451/4"s/K901/4 | | | | | |
| 134267P | 71 | 1 | Letku | Slang | Hose | Schlauch | Flexible | 1/2"...600K901/2"S (X2) | | | | | |
| 132524P | 72 | 1 | Pölysuoja rungolle | Skyddsgummi | Cover | Schutzvorrichtung | Cache-poussiere | TMA-08S | | | | | |
| 132522P | 73 | 1 | Pölysuoja rungolle | Skyddsgummi | Cover | Schutzvorrichtung | Cache-poussiere | TFA-08 | | | | | |
| 134863P | 74 | 1 | Painesuodatin | Tryckfilter | Pressure filter | Druckfilter | Filtre a pression | SPM301-B6FV11B5-25 | | | | | |
| 134864P | 75 | 1 | Painesuod.patruuna | Filterpatron | Filter insert | Filterpatron | Cartouche de filtre a pression | CH301FV-1-1-25m | | | | | |
| 434615P | 76 | 1 | Painesuod.kiinnike | Fäste | Bracket | Halteklammer | Fixation du filtre a pression | | | | | | |
| D451317P | 77 | 4 | Putken kiinnikelatta | Rörfäste | Hydr.pipe quide | Rohrschelle | Attache du flexible hydr. | | | | | | |

1-4.

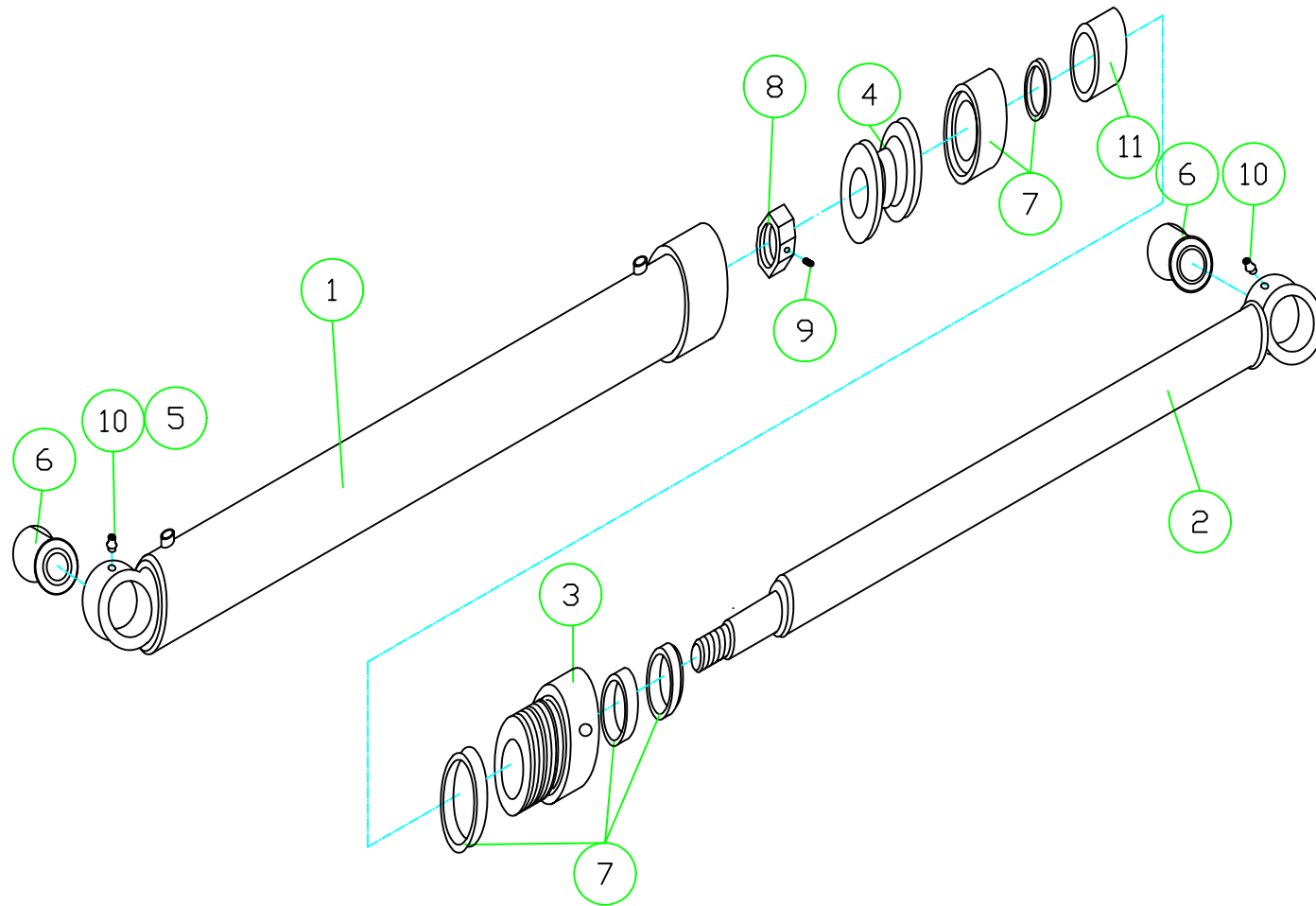
1070 / 7051



| 1-6. | | NOSTOSYLINTERI | | LYFTCYLINDER | LIFTING CYLINDER | HEBEZYLINDER | VÉRIN DE LEVAGE | 451600P |
|-----------|------|----------------|-----------------|---------------|------------------|-------------------|-----------------------------|---------|
| Art.no. | Pos. | | | | | | | |
| 451600P | | 1 | Sylinteri | Lyftcylinder | Lifting cylinder | Hebezyylinder | Vérin | |
| 451602P | 1 | 1 | Sylinteriputki | Cylinderrör | Cylinder d100/90 | Zylinderrohr | Chemise de vérin | |
| 451601P | 2 | 1 | Sylinterinvarsi | Kolvstång | Spindle d45 | Zylinderstange | Barre de vérin | |
| 451603P | 3 | 1 | Päätymuhvi | Cylindergavel | End cap | Endmuffe | Manchon terminal | |
| 451604P | 4 | 1 | Hyd. syl. mäntä | Kolv | Piston | Kolben | Piston du vérin hydraulique | |
| 142680P | 5 | 1 | Rasvanippa | Smörjnippel | Grease nipple | Fettnippel | Graisseur | |
| 137430P | 6 | 2 | Nivel-laakeri | Länklager | Bearing | Gelenlager | Roulement de l'articulation | |
| 143657P | 7 | 1 | Tiivistesarja | Packningssats | Seal kit | Dichtungssatz | Jeu de joints | |
| 362600P | 8 | 1 | Kuusiomutteri | Sexkantmutter | Nut | Sechskantmutter | Écrou à six pans | |
| A06085524 | 9 | 1 | Pidätinruuvi | Stoppskruv | Grup screw | Feststellschraube | Vis d'arrêt | |

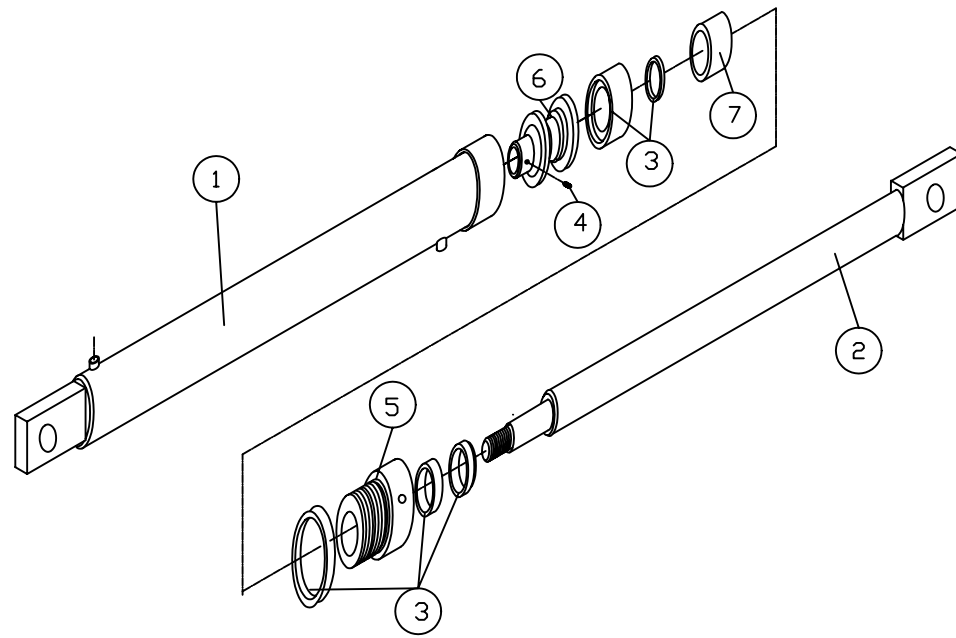
| 1-6. | | TAITTOSYLINTERI | | VIKARMSCYLINDER | CENTRE / OUTER CYLINDER | ZYLINDER DES KNICKARMS | VÉRIN DE BASCULE | 451650P |
|-----------|------|-----------------|-----------------|----------------------|-------------------------|------------------------|-----------------------------|---------|
| Art.no. | Pos. | | | | | | | |
| 451650P | | 1 | Syliinteri | Cylinder till vikarm | End cylinder | Knickzylinder | Vérin | |
| 451652P | 1 | 1 | Sylinteriputki | Cylinderrör | Cylinder d90/80 | Zylinderrohr | Chemise de vérin | |
| 451651P | 2 | 1 | Sylinterinvarsi | Kolvstång | Spindle d45 | Zylinderstange | Barre de vérin | |
| 449074P | 3 | 1 | Päätymuhvi | Cylindergavel | End cap | Endmuffe | Manchon terminal | |
| 495306P | 4 | 1 | Mäntä | Kolv | Piston | Kolben | Piston | |
| 142680P | 5 | 2 | Rasvanippa | Smörjnippel | Grease nipple | Fettnippel | Graisseur | |
| 137430P | 6 | 2 | Nivel-laakeri | Länklager | Bearing | Gelenlager | Roulement de l'articulation | |
| 143655P | 7 | 1 | Tiivistesarja | Packningssats | Seal kit | Dichtungssatz | Jeu de joints | |
| 362600P | 8 | 1 | Kuusiomutteri | Sexkantmutter | Nut | Sechskantmutter | Écrou à six pans | |
| A06085524 | 9 | 1 | Pidätinruuvi | Stoppskruv | Grup screw | Feststellschraube | Vis d'arrêt | |

1-6.



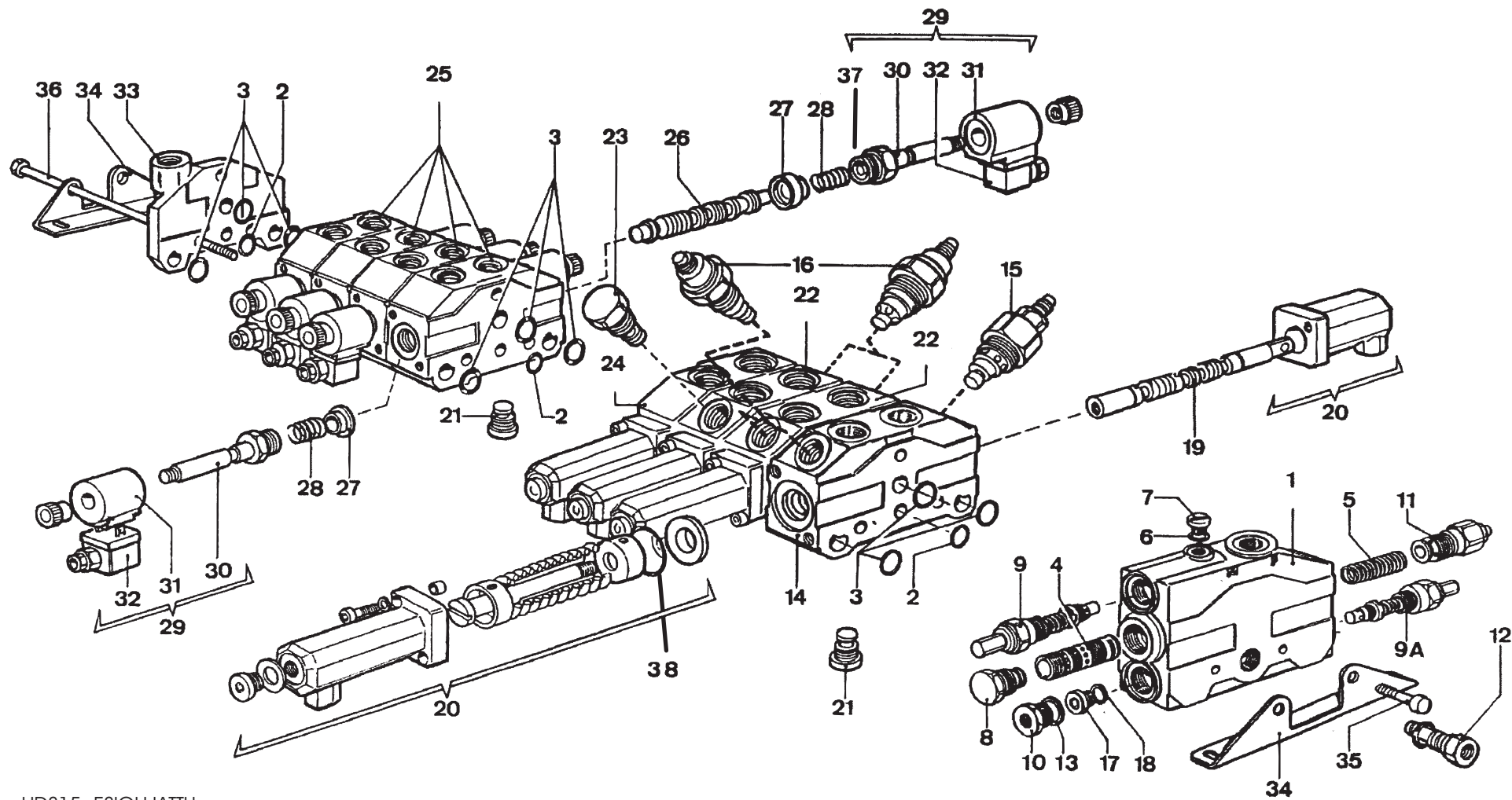
| 1-7. | | JATKOSYLINTERI | UTSKJUTCYLINDER | EXTENDING BOOM CYLINDER | ZYLINDER DES TELESKOPARMS | VÉRIN DE BRAS EXTENSIBLE | 451700P |
|-----------|------|-------------------------------|------------------|-------------------------|---------------------------|---|---------|
| Art.no | Pos. | | | | | | |
| 451700P | 1 | Jatkopuomin sylinteri | Hydraulicylinder | Ext. boom cylinder | Zylinder des Teleskoparms | Vérin du bras extensible | |
| 451702P | 1 | Jatkosylinterin putki | Cylinderrör | Cylinder | Zylinderrohr | Chemise du vérin de bras extensible | |
| 451701P | 2 | Jatkop. syl. varsi | Kolvstång | Spindle | Zylinderstange | Barre du vérin de bras extensible | |
| 143050P | 3 | Tiivistesarja | Packningsatts | Seal kit | Dichtungssatz | Jeu de joints | |
| A06085524 | 4 | Pidätinruuvi | Stoppskruv | Grub screw | Halteschraube | Vis d'arrêt | |
| 402508P | 5 | Päätymuhvi | Cylindergavel | End cap | Abschlussmuffe | Manchon terminal | |
| 402506P | 6 | Mäntä | Kolv | Piston | Kolben | Piston | |
| 401730P | 7 | Rajoitinholkki Jatkosylinteri | Distanshylsa | Bush | Begrenzungshülse | Douille de butée Vérin de bras extensible | |

1-7.



| 1-8-1. | ESIOHJAUSVENTTIILISTÖ | | SERVOSTYRNING | SERVO VALVES | VORSTEUERVENTILE | DISTRIBUTEUR PRÉGUIDÉ | 134799P --.82P HDS15 | |
|-------------|-----------------------|---|-------------------------------|------------------------------|--------------------------------|---------------------------------|---|-----------------|
| Art.no. | Pos. | | | | | | | |
| 132781P | 1 | 1 | Esiohjattu tulolohko HDS 15 | Tryckblock HDS 15 | Servo return blockhds15 | Eingangsbbl. Mit Vorst. HDS15 | Bloc d'admission | |
| 132768P/MEK | 2 | 1 | Tiiv. Sarja | Packningsatts | Seal kit | Dichtungssatz | Jeu de joints | Inc. 2,3,38 |
| 132768P | 3 | 1 | Tiiv. Sarja | Packningsatts | Seal kit | Dichtungssatz | Jeu de joints | |
| 132784P | 4 | 1 | VDP HDS 15 Kara | VDP HDS 15 Spindel | VDP HDS 15 Spool valve | VDP HDS 15 Spindel | Broche VDP HDS 15 | |
| 132785P | 5 | 1 | Karan jousi VDP HDS15 | VDP HDS 15 Slida fjäder | Spool valve spring | VDP HDS 15 Spindelfeder | Ressort de broche | |
| 133665P | 7 | 1 | Kuusiokolotulppa | Propp R | Plug | Pfropfen | Bouchon à six pans | |
| 132754P | 8 | 1 | Tulppa BP1W...00EC | Propp BP1W...00EC | Plug BP1W...00EC | Pfropfen BP1W...00EC | Bouchon | |
| 132767P | 9 | 1 | Paineenrajoitusventtiili | Tryckbegränsningsventil | Relief valve | Druckbegrenzungsventil | Valve de limitation de la pression | 95-210 bar |
| 132782P | 9A | 1 | Paineenrajoitusventtiili | Tryckbegränsningsventil | Relief valve | Druckbegrenzungsventil | Valve de limitation de la pression | 0-30 bar |
| 133668P | 10 | 1 | Kuusiokolotulppa 02608 R1/2 | Propp R 1/2" | Plug R 1/2" | Pfropfen R 1/2" | Bouchon à six pans | |
| 132783P | 11 | 1 | Virtauksen säätöpatruuna VDPF | Flödes regleringsventil VDPF | Flow adjusting valve | Regelventil, Durchfluss VDPF | Cartouche de réglage du flux | |
| 132757P | 12 | 1 | Kuusiokolotulppa 906-04 RK1/4 | Propp 1/4" konisk | Plug 1/4" cylinder | Pfropfen 1/4" kegelförmig | Bouchon à six pans | |
| 132764P | 14 | 4 | Hydr.ohj.HDS15-A50 | Tilläggsblock för hydr.servo | Extra block, servo | Zusatzblock, hydr. Vorsteuerung | Bloc suppl. pour distributeur hydraulique | |
| 132799P | 15 | 1 | Shokkiventiili | Chockventil | Shock valve | Schockventil | Valve choc | |
| 132766P | 16 | 4 | Shokkiventiili | Chockventil | Shock valve | Schockventil | Valve choc | |
| 133666P | 17 | 1 | Kuusiokolotulppa 02604 R1/4 | Propp R 1/4" | Plug R 1/4" | Pfropfen R 1/4" | Bouchon à six pans | |
| 132789P | 19 | 4 | Esioj.lohk.kara HDS15 | Slida | Spool valve | Spindel | Broche de bloc de préguidage | |
| 132786P | 20 | 1 | Esiohjauspää HDS15 vivun puol | Änddel till servo | Servo head | Hydr. Vorsteuerung,Endstück | Tête de préguidage, côté manette | |
| 132764P | 22 | 4 | Hydr.ohj.HDS15-A50 | Tilläggsblock för hydr.servo | Extra block, servo | Zusatzblock, hydr. Vorsteuerung | Bloc suppl. pour distributeur hydraulique | |
| 132758P | 23 | 1 | Tulppa shokkiporaukseen | Propp, för chockborrning | Plug, for shock valve drilling | Pfropfen, Schockbohren | Bouchon pour forage choc | |
| 132764P | 24 | 4 | Hydr.ohj.HDS15-A50 | Tilläggsblock för hydr.servo | Extra block, servo | Zusatzblock, hydr. Vorsteuerung | Bloc suppl. pour distributeur hydraulique | |
| 132763P | 25 | 4 | Sähkölohko | Tilläggsblock | Extra block | Zusatzblock | Bloc suppl. pour distributeur électrique | |
| 132791P | 26 | 1 | Lohkon kara | Spindel | Spool valve | Spindel | Broche de bloc | |
| 132792P | 27 | 1 | Jousen vaste | Fjäderslag | Spring holder | Anschlagstück, Feder | Butée de ressort | |
| 132751P | 28 | 1 | Jousi | Fjäder | Spring | Feder | Ressort | |
| 132752P | 30 | 2 | Kelaputki | Spolrör | Solenoid valve | Spulachse | Axe de solénoïde | |
| 132753P | 31 | 2 | Sähkökela | Spole | Solenoid | Spule | Solénoïde | |
| 135579P | 32 | 2 | Hirsman-pistoke | Hirsman-kontakt | Hirsman-plug | Hirsman-Stecker | Fiche Hirsman | |
| 132762P | 33 | 1 | Paluulohko | Returblock | Return block | Rücklaufblock | Bloc de retour | |
| 132760P | 34 | 4 | Kiinnitysalka | Fäste | Assembly bracket | Befestigungsfuß | Barre de fixation | |
| 115100P | 35 | 1 | Kuusiokoloruuvi | Sexkantskruv | Bolt | Sechskantschraube | Cheville | |
| 132773P | 36 | 3 | Sidepultti HDS15 8-lohk. | Pinnbult 8-block | Tie bolt | Stehbolzen 8-Block | Boulon de liaison | |
| 132774P | 37 | 8 | O-rengas | O-ring | O-ring | O-Ring | O-ring | 21.95x1,78 90sh |

1-8-1.

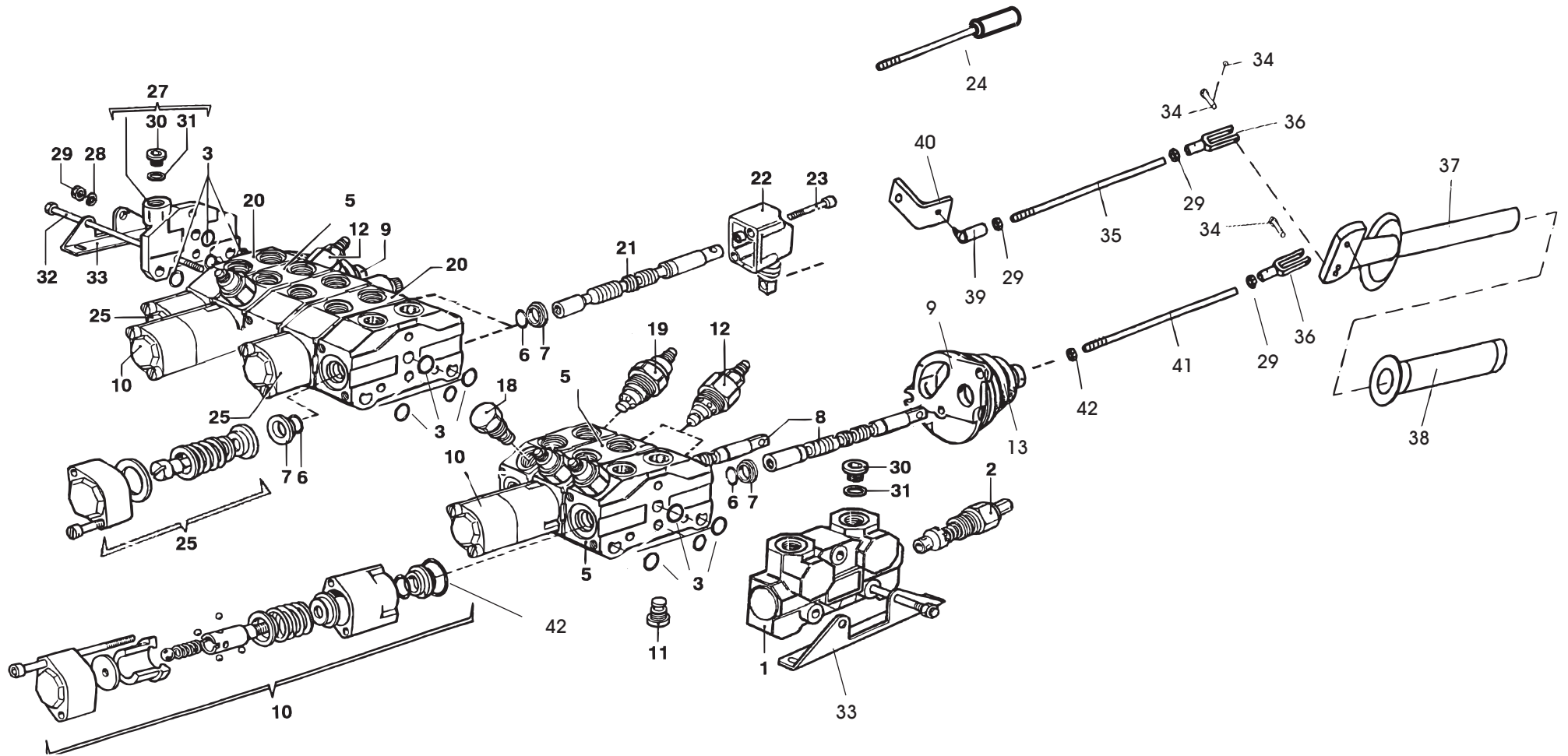


HDS15 ESIÖHJATTU

| 1-8-2. | ERGO-VENTTIILISTÖ | | ERGO-VENTIL | ERGO-VALVE | ERGO-VENTILBLOCK | DISTRIBUTEUR ERGO | 134760P-..61P HDS15 | |
|-------------|-------------------|---|----------------------------|------------------------------|--------------------------------|------------------------------|---------------------------------------|---------------------|
| Art.no. | Pos. | | | | | | | |
| HDS15T03 | 1 | 1 | Tulolohko HDS 15 | Tryckblock HDS 15 | Servo return block HDS15 | Eingangsbl. Mit Vorst. HDS15 | Bloc d'admission | HDS15 T03 |
| 132767P | 2 | 1 | Paineenrajoitusventtiili | Tryckbegränsningsventil | Relief valve | Druckbegrenzungsventil | Valve de limitation de la pression | 95-210 bar |
| 132768P/MEK | 3 | 1 | Tiiv. Sarja | Packningsssats | Seal kit | Dichtungssatz | Jeu de joints | |
| HDS15K192 | 5 | 3 | Työlohko uiva | Arbetsblock, flytande | Operating block, floating | Arbeitsblock, schwebend | Bloc operationnel flottant | HDS15K192 3/8" BSP |
| 132755P | 7 | 6 | Peitelevy | Fjäderanslag | Spring holder | Anschlagstück, Feder | Butée de ressort | |
| 134302P | 9 | 2 | Manipulaattori | Manipulator | Actuator | Manipulator | Manipulateur | |
| 143281P | 10 | 3 | Uivan asennon lukitsin | Låsanordning för flytande l. | Float position lock | Arretievorrichtung | Verrouillage de la position flottante | |
| 132799P | 12 | 6 | Shokkiventtiili | Chockventil | Shock valve | Schockventil | Valve choc | |
| 143016P | 13 | 2 | Suojakumi | Damask | Rubber cover | Gummischulz | Caoutchouc protecteur | |
| 132758P | 18 | 1 | Tulppa shokkiporaukseen | Propp, för chockborring | Plug, for shock valve drilling | Pfropfen, Schockbohren | Bouchon pour forage choc | |
| 132766P | 19 | 1 | Shokkiventtiili | Chockventil | Shock valve | Schockventil | Valve choc | OA VALVE |
| HDS15K192 | 20 | 4 | Työlohko | Arbetsblock | Operating block | Arbeitsblock | Bloc operationnel | HDS15K02 3/8" BSP |
| 132756P? | 22 | 4 | Juurikuppi+nivel+suojakumi | Kåpa+Led+Damask | End cap+swivel+cover | Unterl.+Gelenk+Schulz | Nez+articulation+caoutch.protect. | |
| 116021P | 23 | 8 | Kuusioruuvi | Sexkantskruv | Bolt | Sechskantschraube | Cheville | M6X50 |
| 132769P | 24 | 2 | Käyttövipusarja | Manöverspaksserie | Leavers | Steuerhebel | Manettes de commande | |
| 132756P | 25 | 3 | Karakuppi | Fjädercåpa | End cap | Spindelbecher | Nez de broche | |
| HDS15P03 | 27 | 1 | Paluulohko | Returblock | Return block | Rücklaufblock | Bloc de retour | HDS15P03 1/2" COVER |
| B580H1624 | 28 | 3 | Aluslaatta | Bricka | Washer | Unterlagerung | Piece d'ecartement | M8 |
| AG8111014 | 29 | 3 | Kuusiomutteri | Sexkantmutter | Nut | Sechskantmutter | Ecrou a six pans | M8 |
| 133668P | 30 | 1 | Kuusiokolotulppa R1/2" | Propp R 1/2" | Plug R 1/2" | Pfropfen R 1/2" | Bouchon à six pans | |
| 133310P | 31 | 1 | Usit 1/2" | Usit 1/2" | Usit 1/2" | Usit 1/2" | Usit 1/2" | |
| 132773P | 32 | 3 | Sidepulti HDS15 8-lohk. | Pinnbult 8-block | Tie bolt | Stehbolzen 8-Block | Boulon de liaison | |
| 132760P | 33 | 2 | Kiinnitysalka | Fäste | Assembly bracket | Befestigungsfuß | Barre de fixation | |
| B580H1628 | 34 | 4 | Lukitussocka | Låssprint | Lock pin | Verriegelter Zylinderstift | Goupille de verrouillage | |
| D447505P | 35 | 2 | Sääötanko | Justeringsstång | Adjusting rod | Regulierstange | Barre de réglage | |
| B580H1627 | 36 | 4 | Nivelhaarukka | Ledgaffel | Fork joint | Gelenkgabel | Chape | |
| D447510P | 37 | 2 | Kahva | Handtag | Handle | Griff | Poignee | |
| 141002P | 38 | 2 | Kahvakumi | Gummiskydd för handtag | Handle rubber | Gummifutteral | Caoutchouc de la poignee | |
| B580H1626 | 39 | 2 | Kuulanivel | Kulled | Knuckle joint | Kugelgelenk | Articulation a rotule | |
| D447506P | 40 | 2 | Kytentävipu | Vinkel | Bracket | Kupplungshebel | Manette d'accouplement | |
| D447503P | 41 | 2 | Viputanko | Stång | Rod | Stange | Barre | |

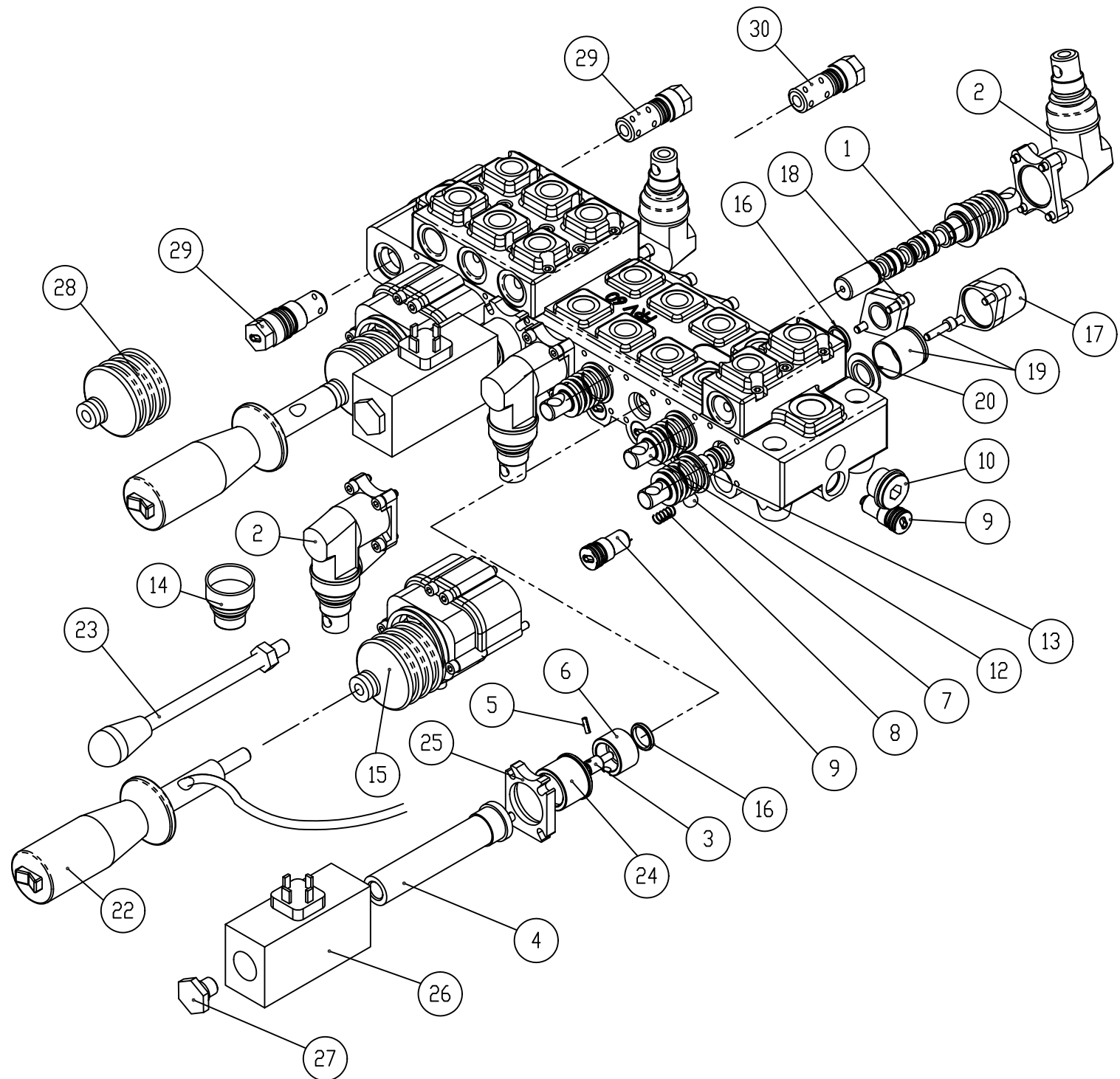
1-8-2.

HDS15 ERGO

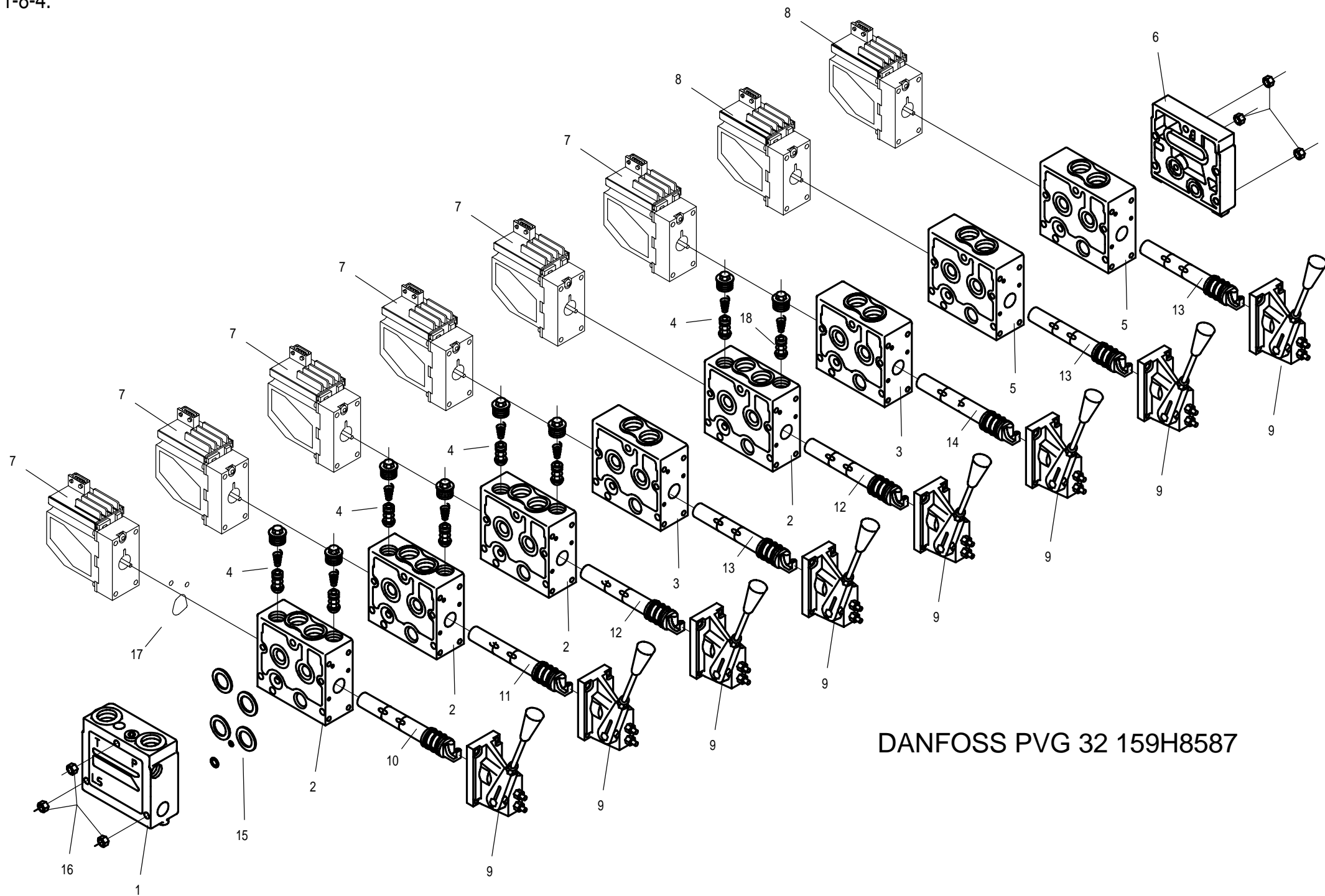


| 1-8-3. | VENTTIILI FRV 60/8A ON-OFF | | | VENTIL | VALVE | VENTILBLOCK | DISTRIBUTEUR | 100992P |
|---------|----------------------------|-----|----------------------------|------------------------------|-----------------------------|---------------------|---------------------------------------|-------------|
| Art.no | Pos. | Kpl | | | | | | |
| 100992P | 1 --31 | | Venttiili FRV 60/8A ON-OFF | Ventil | Valve | Ventilblock | Distributeur | |
| 101041P | 1 | 2 | Sähkölohkon kara | Elblock spindel | Block spool valve | Spindel | Broche de bloc | 1C1 ON-OFF |
| 100003P | 2 | 4 | Monivipuasetelma | Käpa | End cap | Unterlengt | Nez | |
| 100496P | 3 | 2 | Kiinnitysruuvi ON-OFF | Skruv | Bolt | Schraube | Vis | |
| 100173P | 4 | 2 | Kelan kara | Spolens Spindel | Spool valve | Spindel | Broche | |
| 100511P | 5 | 2 | Sokka | Låsprint | Lock pin | Splint | Goupille de verrouillage | |
| 100504P | 6 | 2 | Sisäholkki | Holk | Bush | Achshalter | Coquille de coussinet | |
| 100095P | 7 | 16 | Kuula | Kula | Ball | Kugel | A rotule | |
| 100203P | 8 | 16 | Jousi | Fjäder | Spring | Feder | Ressort | |
| 100547P | 9 | 9 | Hattu | Propp | Plug | Propfen | Bouchon | |
| 100207P | 10 | 2 | Tulppa | Propp | Plug | Propfen | Bouchon | |
| 133310P | 11 | 2 | Usit R½ | Usit | Usit | Usit | Usit | |
| 100603P | 12 | 5 | Lohkon kara | Spindel | Block spool valve | Spindel | Broche de bloc | 1C1 |
| 100610P | 13 | 1 | Lohkon kara uiva | Spindel, flytande | Block spool valve, floating | Spindel, schwebend | Broche de bloc flottant | 1C5 |
| 100182P | 14 | 4 | Suojakumi | Damask | Rubber cover | Gummischutz | Caoutchouc protecteur | |
| 100002P | 15 | 2 | 2-vipu ohjaus | 2-kord. | 2-kord | 2-kord | 2-kord | |
| 100080P | 16 | 6 | O-rengas | O-ring | O-ring | O-Ring | Anneau torique | |
| 100400P | 17 | 2 | Jousikuppi uiva | Fjäderkäpa för flytande I. | End cap | Spindelbecher | Nez de broche | |
| 100084P | 18 | 4 | Jousikuppi | Fjäderkäpa | End cap | Spindelbecher | Nez de broche | |
| 100009P | 19 | 1 | Uivan asennon lukitsin | Låsanordning för flytande I. | Float position lock | Arretiervorrichtung | Verrouillage de la position flottante | |
| 100077P | 20 | 1 | Tiivistelatta | Fyllnadsplåt | Sealing washer | Blechbeilage | Rondelle* d'étanchéité | |
| 100015P | 22 | 2 | Ohjausvipu | Manöverspak | Operating level | Steuerhebel | Manette de commande | |
| 100408P | 23 | 2 | Käyttövipu | Manöverspak | Operating level | Steuerhebel | Manette de commande | |
| 100503P | 24 | 2 | Holkki | Holk | Bush | Achshalter | Coquille de coussinet | |
| 100502P | 25 | 2 | Kiinnityslevy | Bindel | Holding block | Haft | Barre de fixation | |
| 100172P | 26 | 2 | Kela | Spole | Coil | Aufspuler | Solenoide | |
| 100515P | 27 | 2 | Ruuvi | Skruv | Bolt | Schraube | Vis | |
| 100182P | 28 | 2 | Suojakumi | Damask | Rubber cover | Gummischutz | Caoutchouc protecteur | |
| 100011P | 29 | 6 | Shokkiventtiili | Chockventil | Shock valve | Schockventil | Valve choc | 160-200 BAR |
| 100576P | 30 | 1 | Shokkiventtiili | Chockventil | Shock valve | Schockventil | Valve choc | 90-120 BAR |

1-8-3.



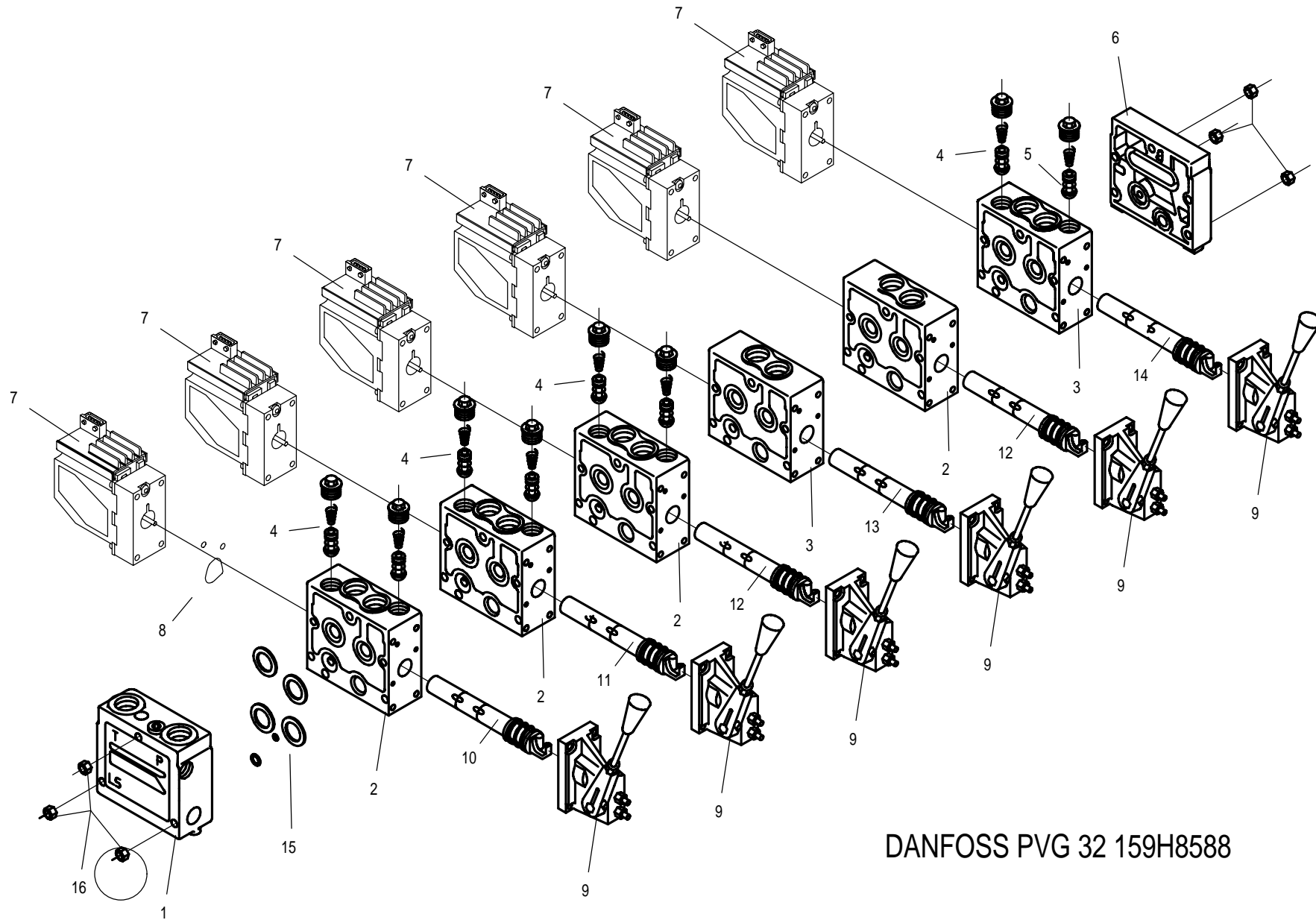
| 1-8-4. | VENTTIILI PVG32 | | VENTIL | VALVE | VENTILBLOCK | DISTRIBUTEUR | 159H8587 134804P | |
|----------|-----------------|---|---------------|----------------------|-----------------------|------------------------|----------------------|---------|
| Art.n:o | Pos | | | | | | | |
| 157B5111 | 1 | 1 | Pumppulohko | Tryckblock | Servo return block | Eingangsbl. Mit Vorst. | Bloc d'admission | |
| 157B6230 | 2 | 4 | Peruslohko | Arbetsblock | Operating block | Arbeitsblock | Bloc opérationnel | |
| 157B6200 | 3 | 2 | Peruslohko | Arbetsblock | Operating block | Arbeitsblock | Bloc opérationnel | |
| 157B2190 | 4 | 4 | Shokkiventili | Chockventil | Shock valve | Schockventil | Valve choc | 190 BAR |
| 157B6000 | 5 | 2 | Peruslohko | Arbetsblock | Operating block | Arbeitsblock | Bloc opérationnel | |
| 157B2000 | 6 | 1 | Päätylohko | Block | Block | Block | Bloc | |
| 157B4734 | 7 | 6 | Sähkösäädin | Elektriskt regulator | Electrical activation | Elektrisch regulator | Regulator électrique | |
| 157B4901 | 8 | 2 | Sähkösäädin | Elektriskt regulator | Electrical activation | Elektrisch regulator | Regulator électrique | |
| 157B3171 | 9 | 8 | Mek.Ohjausosa | Manipulator | Actuator | Manipulator | Manipulateur | |
| 157B9938 | 10 | 1 | Pääkara | Spindel | Spool | Spindel | Broche | |
| 157B9957 | 11 | 1 | Pääkara | Spindel | Spool | Spindel | Broche | |
| 157B7002 | 12 | 2 | Pääkara | Spindel | Spool | Spindel | Broche | |
| 157B7001 | 13 | 3 | Pääkara | Spindel | Spool | Spindel | Broche | |
| 157B7003 | 14 | 1 | Pääkara | Spindel | Spool | Spindel | Broche | |
| 157B8999 | 15 | 7 | Tiiv. Sarja | Packningssats | Seal kit | Dichtungssatz | Jeu de joints | |
| 157B8008 | 16 | 1 | Asennussarja | Pinnbult | Tie bolt | Stehbolzen | Boulon de liaison | |
| 157B3999 | 17 | 8 | Tiiv. Sarja | Packningssats | Seal kit | Dichtungssatz | Jeu de joints | |
| 157B2100 | 18 | 1 | Shokkiventili | Chockventil | Shock valve | Schockventil | Valve choc | 100 BAR |



DANFOSS PVG 32 159H8587

| 1-8-5. | | VENTTIILI PVG32 | | VENTIL | VALVE | VENTILBLOCK | DISTRIBUTEUR | 159H8588 134815 P |
|----------|-----|-----------------|---------------|----------------------|-----------------------|------------------------|-------------------|-------------------|
| Art.n:o | Pos | | | | | | | |
| 157B5111 | 1 | 1 | Pumppulohko | Tryckblock | Servo return block | Eingangsbl. Mit Vorst. | Bloc d'admission | |
| 157B6230 | 2 | 4 | Peruslohko | Arbetsblock | Operating block | Arbeitsblock | Bloc opérationnel | |
| 157B6200 | 3 | 2 | Peruslohko | Arbetsblock | Operating block | Arbeitsblock | Bloc opérationnel | |
| 157B2190 | 4 | 4 | Shokkiventili | Chockventil | Shock valve | Schockventil | Valve choc | 190 BAR |
| 157B2100 | 5 | 1 | Shokkiventili | Chockventil | Shock valve | Schockventil | Valve choc | 100 BAR |
| 157B2000 | 6 | 1 | Päätylohko | Block | Block | Block | Bloc | |
| 157B4734 | 7 | 6 | Sähkösäädin | Elektriskt regulator | Electrical activation | Elektrisch regulator | | |
| 157B3999 | 8 | 6 | Tiiv. Sarja | Packningssats | Seal kit | Dichtungssatz | Jeu de joints | |
| 157B3171 | 9 | 6 | Mek.Ohjausosa | Manipulator | Actuator | Manipulator | Manipulateur | |
| 157B9938 | 10 | 1 | Pääkara | Spindel | Spool | Spindel | Broche | |
| 157B9957 | 11 | 1 | Pääkara | Spindel | Spool | Spindel | Broche | |
| 157B7002 | 12 | 1 | Pääkara | Spindel | Spool | Spindel | Broche | |
| 157B7001 | 13 | 1 | Pääkara | Spindel | Spool | Spindel | Broche | |
| 157B7003 | 14 | 2 | Pääkara | Spindel | Spool | Spindel | Broche | |
| 157B8999 | 15 | 5 | Tiiv. Sarja | Packningssats | Seal kit | Dichtungssatz | Jeu de joints | |
| 157B8006 | 16 | 1 | Asennussarja | Pinnbult | Tie bolt | Stehbolzen | Boulon de liaison | |

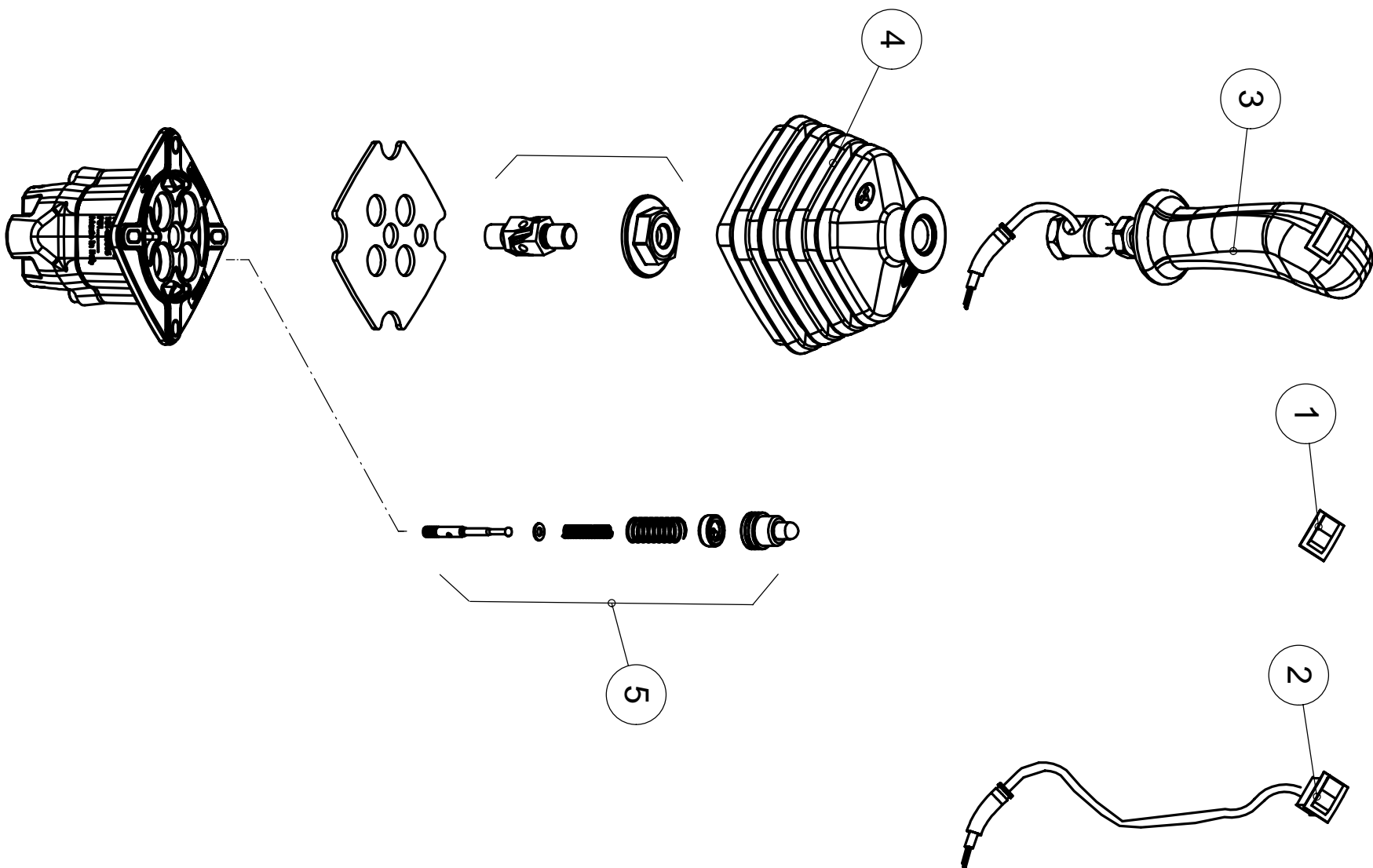
1-8-5.



DANFOSS PVG 32 159H8588

| 1-8-6. | KAHVA WALVOIL SVM400 | | STYRSPAK | HYDRAULIC JOYSTICK | HYDR. JOYSTICK | MANETTE | 134819P | |
|---------|----------------------|-----|-------------------------|----------------------|------------------------|-------------------|---------------------|------------|
| Art.no | Pos. | Kpl | | | | | | |
| 143427P | 1 | 1 | Suojakumi | Skydd | Rubber bellow | Umschlag | Protecteur | 4ACC522 |
| 143433P | 2 | 1 | Kytkin | Brytare | Switch | Schalter | Embrayage | XCAV720 |
| 143428P | 3 | 1 | Kahva | Manöverspak | Handle | Schaft | Poignée | 5IMP035012 |
| 143019P | 4 | 1 | Suojakumi | Skydd | Rubber bellow | Umschlag | Protecteur | 3SOF111130 |
| 143429P | 5 | 4 | Ohjainkara | Kontroll | Plunger kit | Betätigungshebel | Arbre | 5CUR40004 |
| | | | Käytössä alkaen 09-2004 | Från och med 09-2004 | Beginning from 09-2004 | Beginnend 09-2004 | A partir du 09-2004 | |

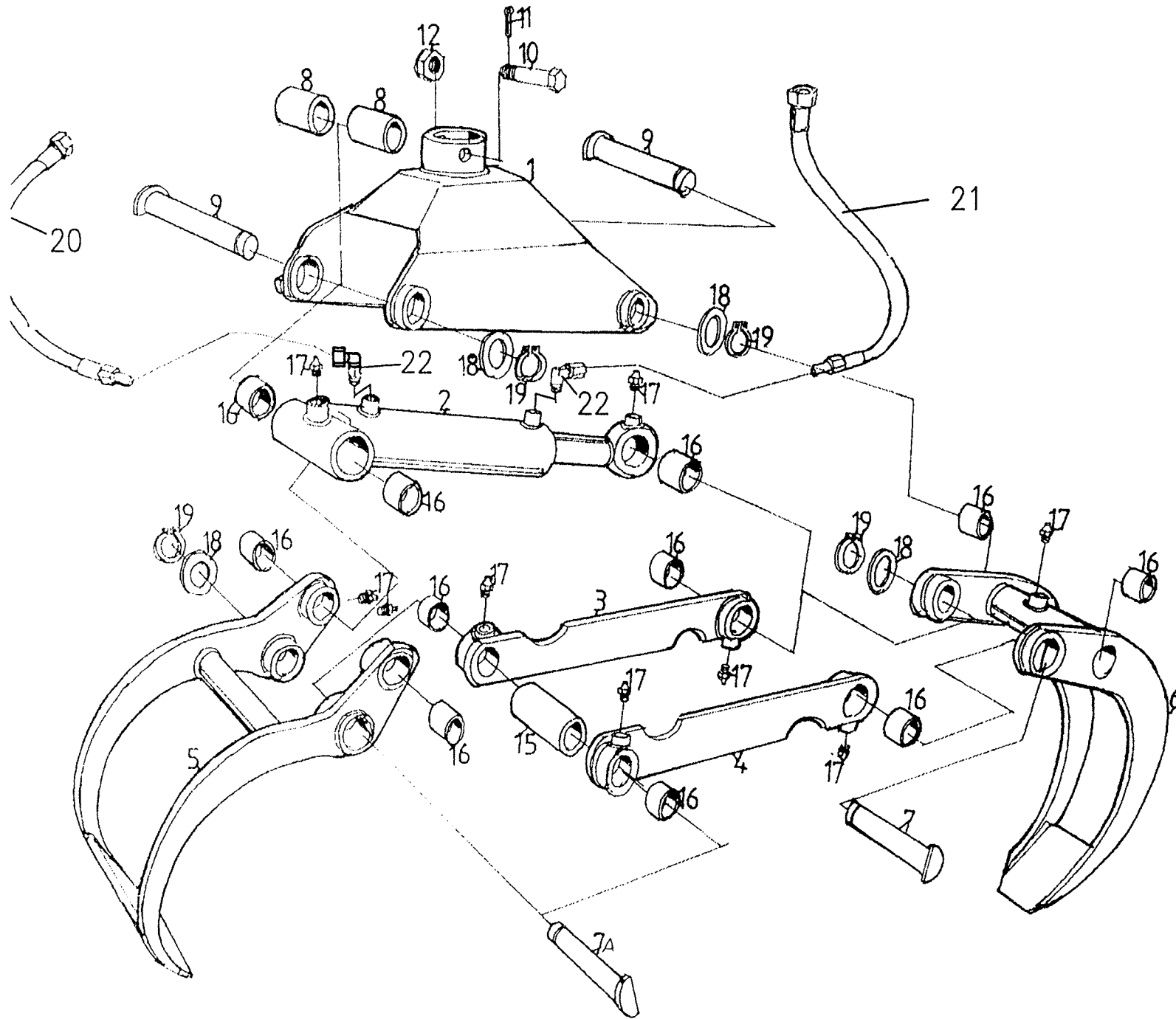
1-8-6A.



KÄYTTÖSSÄ ALK. 09-2004

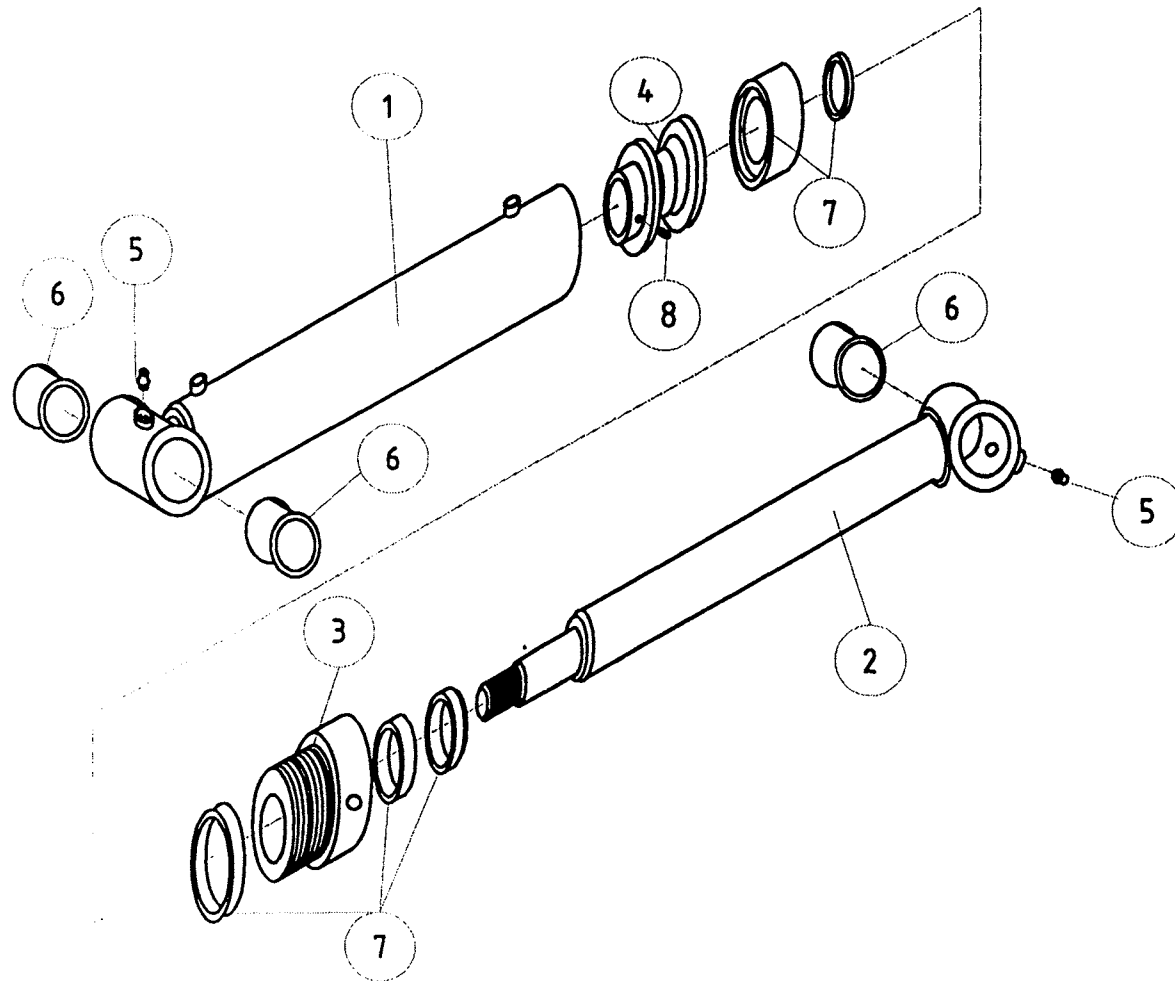
| 1-9. | | TUKKIKOURA, VAKIO | TIMMERGRIP, KONSTANT | LOG GRAPPLE, STANDARD | LANGHOLZGREIFER, STANDARD | GRAPPIN A GRUMES, STANDARD | 446000P |
|-----------|------|--------------------------|------------------------------|-----------------------|-----------------------------|-----------------------------|-------------------------|
| Art.no. | Pos. | | | | | | Type 0.2 M ₂ |
| 446000P | | 1 Tukkikoura 0.2 | Timmergrip 0.2 | Log grapple 0.2 | Langholzgreifer 0.2 | Grappin a grumes 0.2 | |
| 446007P | 1 | 1 Tukkikouran runko | Ram | Grapple body | Rahmen des Greifers | Corps du rappin | |
| 446031P | 2 | 1 Sylinteri | Cylinder | Cylinder | Zylinder | Verin | |
| 446032P | 3 | 1 Vakaajatanko, vasen | Parallellföringsstag, vänst. | Grapple linkage, left | Stabilisator, links | Barre stabilisatrice gauche | |
| 446032P | 4 | 1 Vakaajatanko, oikea | Parallellföringsstag, vänst. | Grapple linkage, left | Stabilisator, links | Barre stabilisatrice gauche | |
| 446028P | 5 | 1 Kouran puolisko, leveä | Griphalva, bred | Grapple claw, wide | Halbscheid des Greifes, br. | Pince de grappin large | |
| 446027P | 6 | 1 Kouran puolisko, kapea | Griphalva, smal | Grapple claw, narrow | Halbscheid des Gr.,schm. | Pince de grappin étroite | |
| 446015P | 7A | 1 Sylinterintappi | Axel | Cylinder pin | Zapfen, Zylinder | Cheville du verin | d40...275 |
| 446014P | 7 | 1 Vakaajantappi | Axel | Linkage pin | Zapfen, Stabilis. | Cheville du barre stab | d40...225 |
| 446022P | 8 | 2 Väliholkki | Bussning | Bush spacer | Distanzhülse | Manchon intermediaire | 1½...35 |
| 446013P | 9 | 2 Runkotappi | Axel | Body pin | Zapfen | Cheville du corps | d40...353 |
| 401160P | 10 | 1 Kuusioruuvi | Sexkantskruv | Bolt | Sechskantschr. | Cheville | M24...120 |
| BA51L0004 | 11 | 1 Saksisokka | Saxsprint | Split pin | Scherensplint | Goupille fendue | 5*50 |
| AGR111014 | 12 | 1 Kuusiomutteri | Mutter | Nut | Sechskantmutter | Ecrou a six pans | M24 |
| 446023P | 15 | 1 Väliholkki | Bussning | Bush spacer | Distanzhülse | Manchon intermediaire | 1½...100 |
| 127660P | 16 | 11 Laakeriholkki | Bussning | Bush | Hülse | Coquille de coussinet | D40/44..30 |
| 142680P | 17 | 8 Rasvanippa | Smörjnippel | Grease nipple | Fettnippel | Graisneur | M8*1 |
| 449083P | 18 | 4 Aluslevy | Mellanlägg | Washer | Unterlagerung | Piece d'ecartement | |
| 123100P | 19 | 2 Lukkorengas | Seegerring | Circlip | Haltering | Frein d'axe | |
| 134239P | 20 | 1 Letku | Slang | Hose | Schlauch | Flexible | 3/8"...500 3/8"3/8"s |
| 134241P | 21 | 1 Letku | Slang | Hose | Schlauch | Flexible | 3/8"...600 3/8"3/8"s |
| 132920P | 22 | 1 Kulmaliitin | Vinkelanslutning | Elbow | Winkelanschluß | Raccord angulaire | 12 L |
| 132820P | 23 | 2 Kuusiomutteri | Mutter | Nut | Sechskantmutter | Raccord | M30 |

1-9.



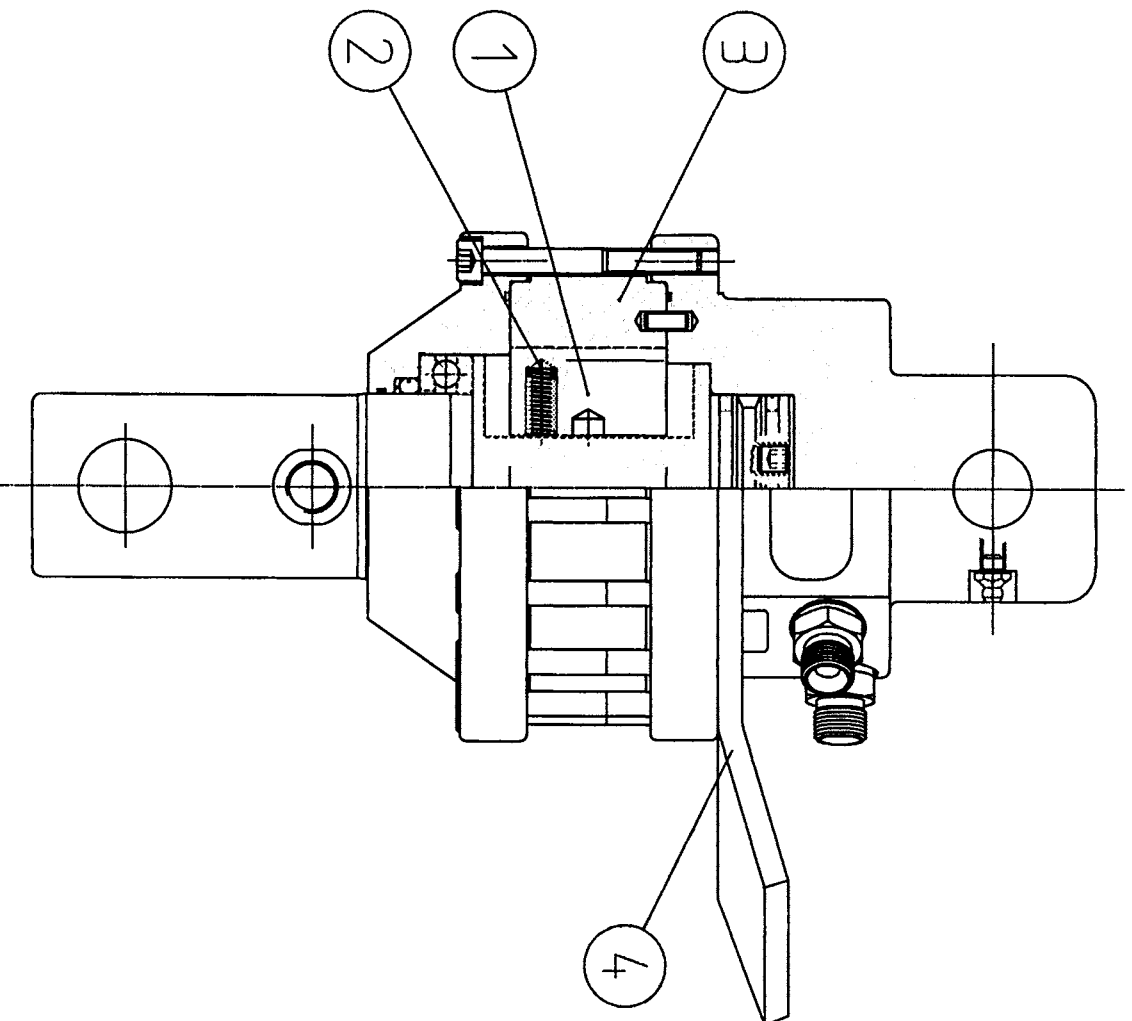
| 1-10. | | SYLINTERI | CYLINDER | CYLINDER | ZYLINDER | VÉRIN | 446031P |
|----------------|-------------|-----------------------|---------------|-----------------|-------------------|-----------------------|-----------------|
| Art.no. | Pos. | | | | | | |
| 446031P | 1 | Tukkikouran sylinteri | Cylinder | Cylinder | Zylinder | Verin | Type 0.2 |
| 446006P | 1 | Sylinterin putki | Cylinderrör | Cylinder d80/70 | Zylinderrohr | Chemise du verin | |
| 446005P | 2 | Sylinterin varsi | Kolvstång | Spindle d35 | Zylinderstange | Barre du verin | |
| 403504P | 3 | Päätymuhvi | Cylindergavel | End cap | Endmuffe | Manchon ferminal | |
| 445041P | 4 | Mäntä | Kolv | Piston | Kolben | Piston | |
| 142680P | 5 | Rasvanippa | Smörjnippel | Grease nipple | Fettnippel | Graisseur | M8*1 |
| 127660P | 6 | Laakeriholkki | Bussning | Bush | Hülse | Coquille de coussinet | 40/44...30 |
| 143641P | 7 | Tiivistesarja | Packningssats | Seal kit | Dichtungssatz | Jeu de joints | D70/35 |
| A06085524 | 8 | Pidätinruuvi | Stoppskruv | Grub screw | Feststellschraube | Vis d'arret | M6*8 |

1-10.

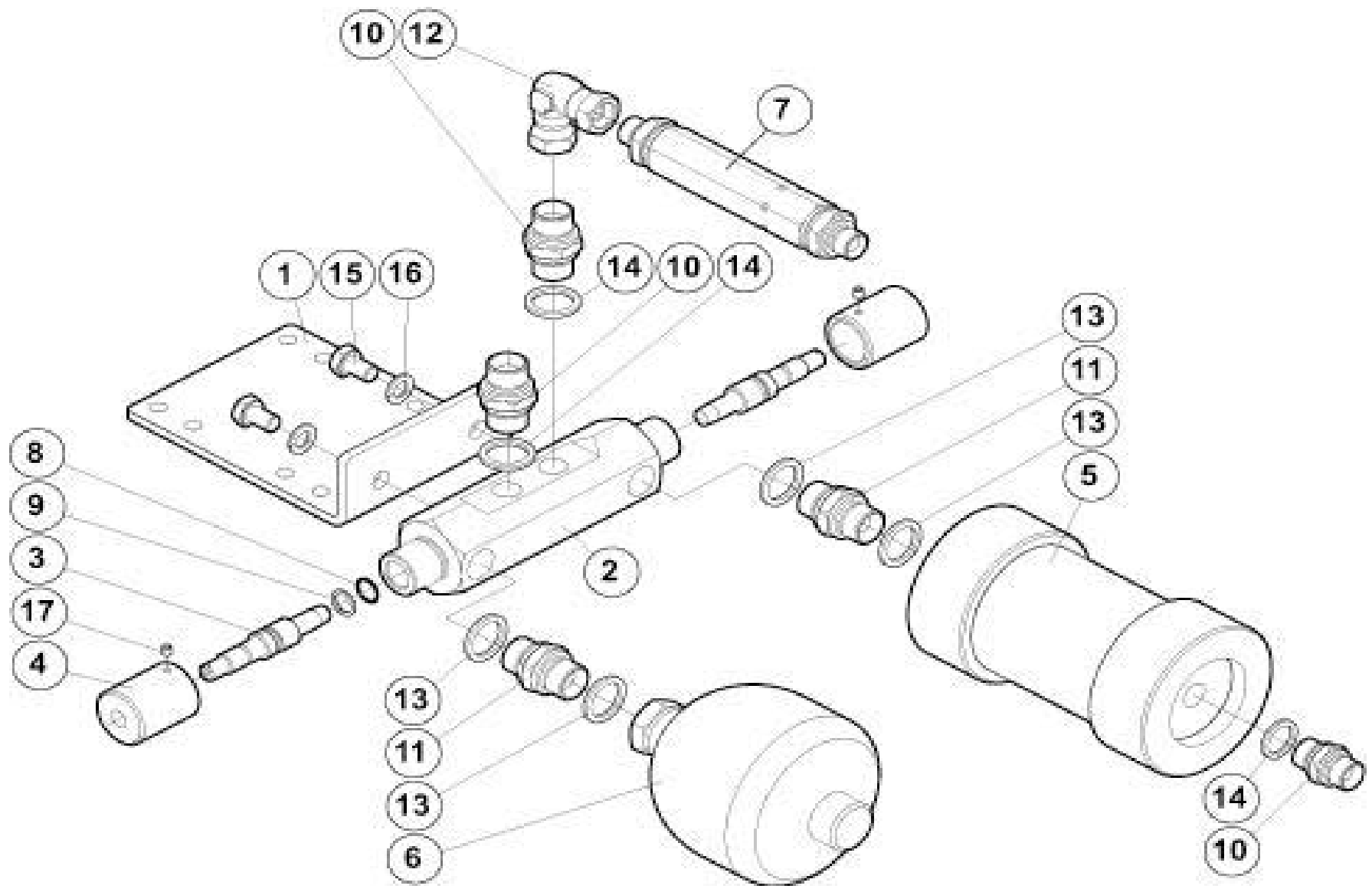


| 1-11. | | ROTAATTORI FR10 | ROTATOR FR10 | ROTATOR FR10 | ROTATOR FR10 | ROTATEUR FR10 | 134308P | |
|---------|------|-----------------|---------------|---------------|---------------|----------------|---------------------|-----------------|
| Art.no. | Pos. | | | | | | | |
| 143097P | 1 | 5 | Siipi | Kolvstång | Spindle d35 | Zylinderstange | Ailette | 14x28x50 |
| 143098P | 2 | 10 | Puristusjousi | Cylindergavel | End cap | Endmuffe | Ressort de tension | 1,2x9,2x42 |
| 143099P | 3 | 1 | Kammio | Kolv | Piston | Kolben | Logement | Ø in,max=116 mm |
| 143100P | 4 | 1 | Letkunsuoja | Smörjnippel | Grease nipple | Fettnippel | Protection flexible | |
| 143096P | 5 | 1 | Tiivistesarja | Bussning | Bush | Hülse | Jeu de joints | |

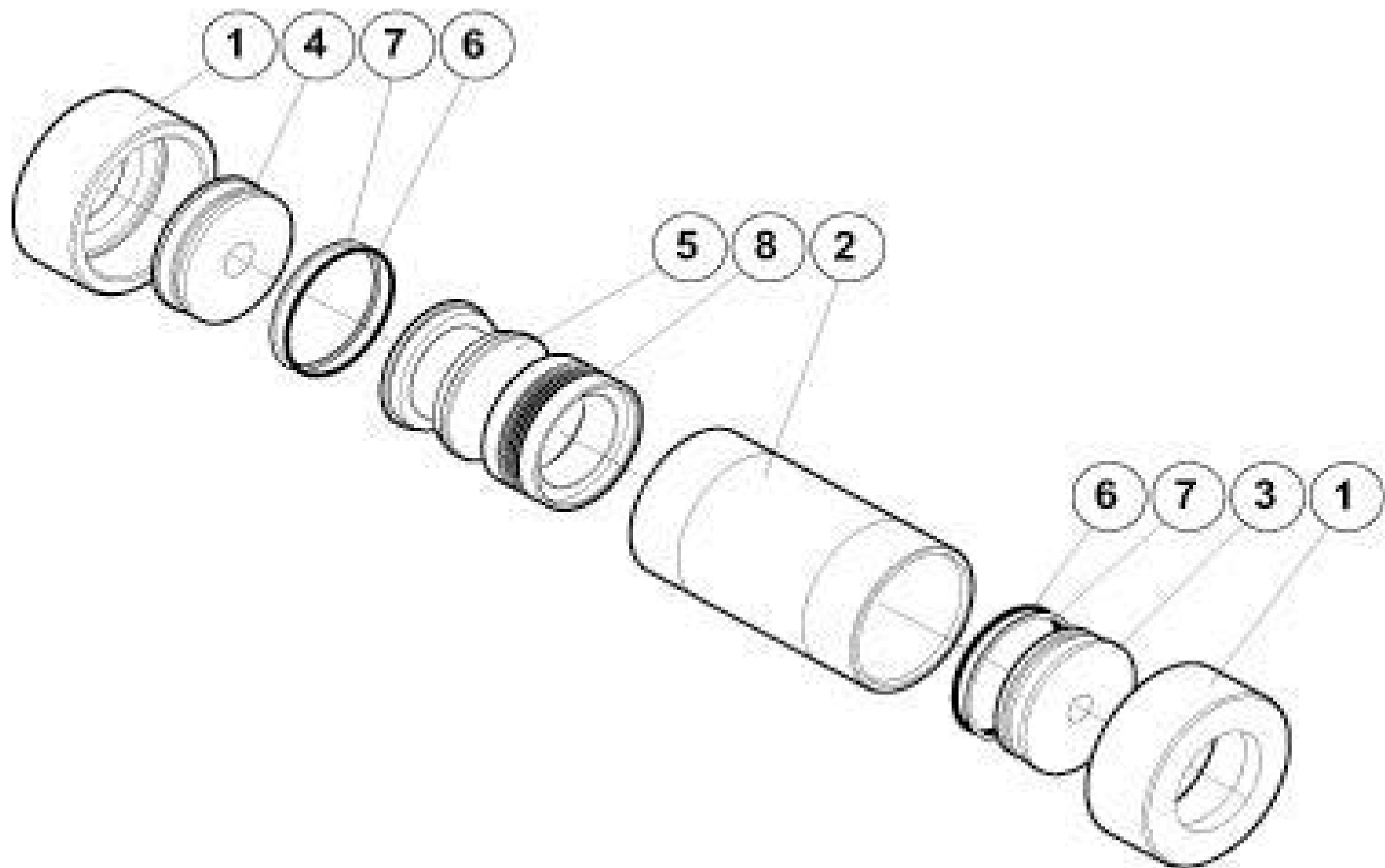
FR7-FR10



| KD500 | | Vaimennin | Dämpare | Damber | Dämpfer | Amortisseur de grue | 133435P | |
|----------------|----|-----------|-------------------|----------------------|----------------------|-----------------------|--------------------|---------------|
| Art.no. | | | | | | | | |
| 143926P | 1 | 1 | Kiinnitin | Fäste | Fastener | Verschluss | Fixation | |
| 143912P | 2 | 1 | Lohko | Block | Block | Block | Bloc opérationnel | |
| 143914P | 3 | 2 | Säätöruuvi | Ställskruv | Set screw | Regulierschraube | Vis d'arrêt | |
| 143923P | 4 | 2 | Mutteri | Mutter | Nut | Mutter | Écrou à six pans | |
| 143910P | 5 | 1 | Sylinteri | Cylinder | Cylinder | Cylinder | Vérin | |
| 143911P | 6 | 1 | Paineakku | Akkumulator | Accumulator | Akkumulator | Accumulator | 60 bar |
| 143927P | 7 | 1 | Vakautusventtiili | Stabiliseringsventil | Stabilization ventil | Stabilisierung ventil | Distributeur | 35 bar |
| 143928P | 7 | 1 | Vakautusventtiili | Stabiliseringsventil | Stabilization ventil | Stabilisierung ventil | Distributeur | 45 bar |
| 143929P | 7 | 1 | Vakautusventtiili | Stabiliseringsventil | Stabilization ventil | Stabilisierung ventil | Distributeur | 60 bar |
| 143930P | 7 | 1 | Vakautusventtiili | Stabiliseringsventil | Stabilization ventil | Stabilisierung ventil | Distributeur | 90 bar |
| 143931P | 8 | 2 | O-rengas | O-ring | O-ring | O-ring | O-ring | 11.3 X 2.4 |
| 143932P | 9 | 2 | Kannatin rengas | Stödtring | Holder ring | Tragbalken ring | Holder ring | 12 / 16 X 1.3 |
| 133220P | 10 | 3 | Nippa | Adapt | Nipple | Nippel | Embout | 3/8"-3/8" |
| 134520P | 11 | 2 | Nippa | Adapt | Nipple | Nippel | Embout | 1/2"-1/2" |
| 132960P | 12 | 1 | Kulmanippa | Vinkeladapter | Nipple | Nippel | Embout | 3/8"-3/8" |
| 133310P | 13 | 4 | C-usit | C-usit | C-usit | C-usit | Joint Usit | BSB 1/2" |
| 133300P | 14 | 3 | C-usit | C-usit | C-usit | C-usit | Joint Usit | BSB 3/8" |
| A0A01G0241515 | 2 | | Kuusioruuvi | Sexkantskruv | Hexagonal screw | Sechskantschraube | Vis à six pans | M10X16 |
| 124520P | 16 | 2 | Aluslevy | Fjderbricka | Base plate | Bodenblech | Pièce d'écartement | M10 |
| 143924P | 17 | 2 | Pidätinruuvi | Stoppskruv | Set screw | Anschlagschraube | Vis de butée | M5x6 DIN 916 |



| KD500 | | Sylinteri | Cylinder | Cylinder | Cylinder | Vérin | 143910P |
|----------------|---|-----------|----------------|---------------|--------------|---------------|------------------|
| Art.no. | | | | | | | |
| 143934P | 1 | 2 | Päätymuhvi | Cylindergavel | End cap | Endmuffe | Manchon terminal |
| 143935P | 2 | 1 | Sylinteriputki | Cylinderrör | Cylinder | Zylinderrohr | Chemise de vérin |
| 143936P | 3 | 1 | Kansi | Plugg | Cover plate | Abdeckplatte | Platine |
| 143937P | 4 | 1 | Kansi | Plugg | Cover plate | Abdeckplatte | Platine |
| 143938P | 5 | 1 | Mäntä | Kolv | Piston | Kolben | Piston |
| 143925P | 6 | 2 | O-rengas | O-ring | O-ring | O-ring | O-ring |
| | 7 | | Tukirengas | Stödring | Support ring | Stütze ring | Support ring |
| 143939P | 8 | 1 | Tiiviste sarja | Packningssats | Seal kit | Dichtungssatz | Jeu de joints |

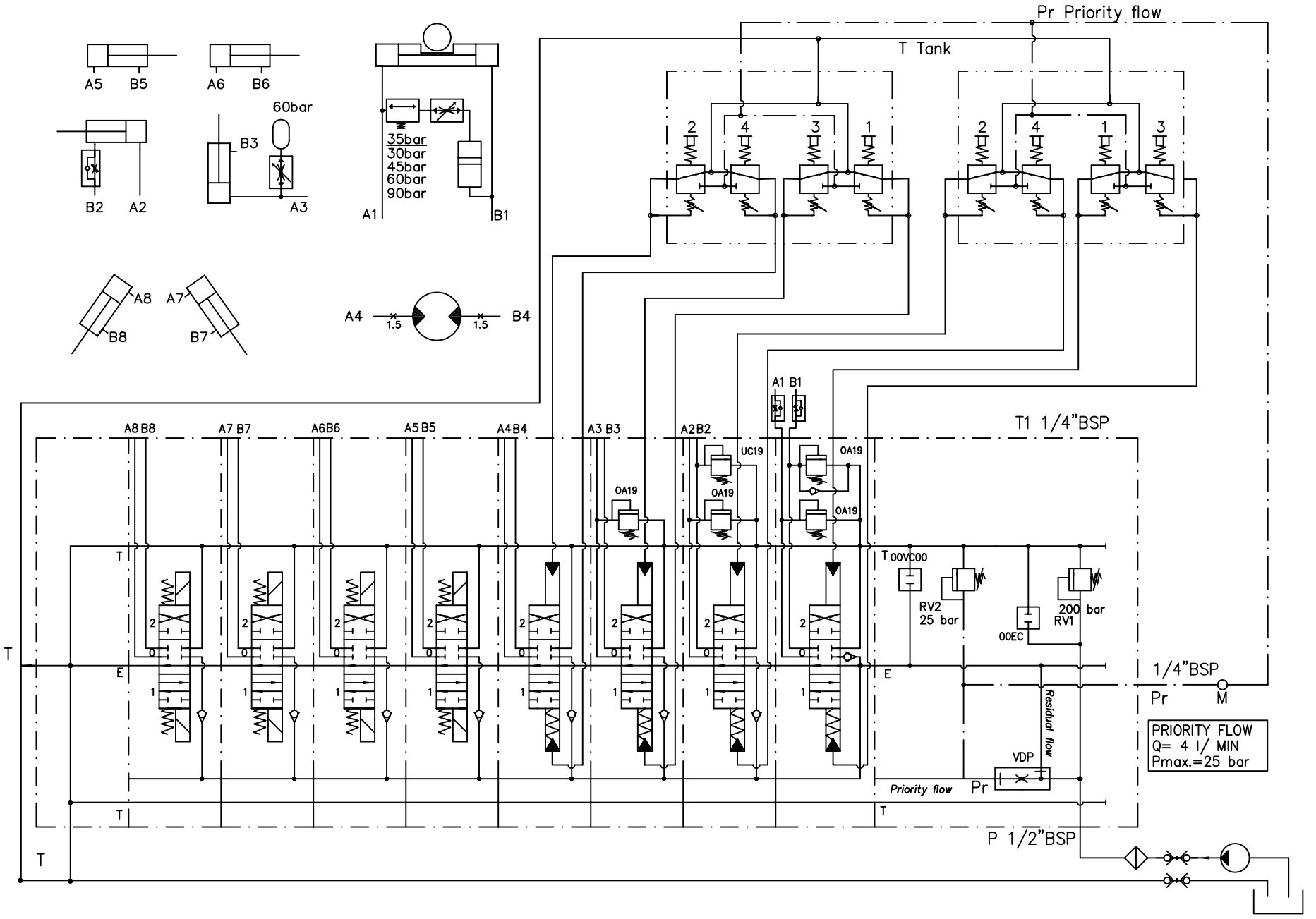


HYDRAULIikka SERVO HYDRAULIC SERVO HYDRAULICS SERVO HYDRAULIK SERVO

HYDRAULIC JOYSTICK, RIGHT

HYDRAULIC JOYSTICK, 134819P WALVOIL

HYDRAULIC JOYSTICK, LEFT



PATRUUNA

VALMISTAJAN TIEDOT



Junkkari

Junkkari Oy
Pohjanmaanväylä 5
62375 YLIHÄRMÄ FINLAND
Phone 358-(0)6 - 483 5111
Fax 358-(0)6 - 484 6401
e-mail: junkkari@msk.fi
www.junkkari.fi

451001P