




PATRUUNA

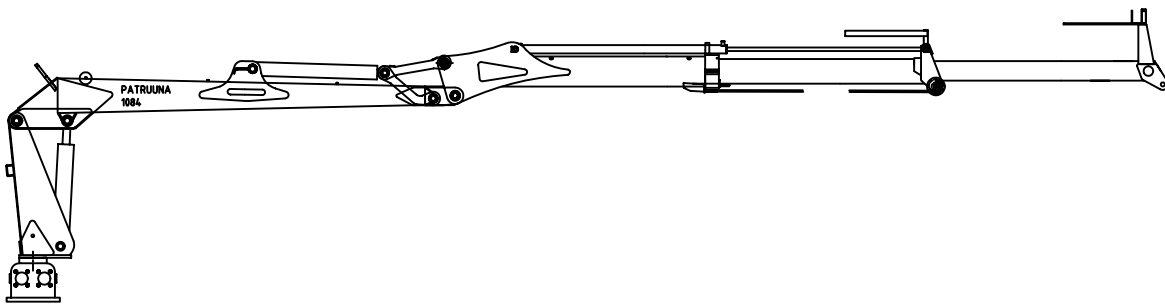
1084

VARAOSAKUVASTO
RESERVDELSKATALOG
SPARE PARTS CATALOGUE
ERSATZTEILLISTE
LISTE DES PIÈCES DE RECHANGE

Alkaen valmistenumeroista:
Med början från produktionsnummer:
Beginning from production number:
Beginnend mit der Produktionsnummer:
A partir du numéro de production:

101 (12-2004)

<p>EY-Vaatimustenmukaisuusvakuutus koneesta (Direktiivi 98/37/EC)</p> <p>Valmistaja: JUNKKARI OY Osoite: FIN-62375 YLIHÄRMÄ, FINLAND</p> <p>Vakuuttaa, että PATRUUNA 1084 MAATILAKUORMAIN Sarjanumero: 101 --></p> <p>täyttää konedirektiivin (direktiivi 98/37/EC) ja siihen liittyvien muutosten sekä ne voimaansaattavien kansallisten säädösten määräykset;</p> <p>ja vakuuttaa, että</p> <p>seuraavia kansallisia standardeja ja spesifikaatioita (tai niiden osia/kohtia) on sovellettu:</p> <table border="0"> <tr><td>Mitoitus</td><td>SFS 4020</td></tr> <tr><td>Materiaalit</td><td>SFS 4028</td></tr> <tr><td>Tarkastus</td><td>SFS 4772</td></tr> <tr><td>Seisontavakavuus</td><td>SFS 4677</td></tr> <tr><td>Koe käyttö</td><td>SFS 4261</td></tr> </table> <p style="text-align: right;">(fi)</p>	Mitoitus	SFS 4020	Materiaalit	SFS 4028	Tarkastus	SFS 4772	Seisontavakavuus	SFS 4677	Koe käyttö	SFS 4261	<p>EG-Försäkran om överensstämmelse för maskinell utrustning (Direktiv 98/37/EC)</p> <p>Tilverkare: JUNKKARI OY Adress: FIN-62375 YLIHÄRMÄ, FINLAND</p> <p>Försäkrar härmed att PATRUUNA 1084 SKOGSKRAN Serienummer: 101 --></p> <p>är tillverkad i överensstämmelse med Maskindirektivet (Direktiv 98/37/EC), inklusive tillägg, och med motsvarande nationella lagstiftning;</p> <p>och försäkrar dessutom</p> <p>att följande nationella tekniska standarder och specifikationer (eller delar därav) har tillämpats:</p> <table border="0"> <tr><td>Mättsättning</td><td>SFS 4020</td></tr> <tr><td>Material</td><td>SFS 4028</td></tr> <tr><td>Granskning</td><td>SFS 4772</td></tr> <tr><td>stabilitet</td><td>SFS 4677</td></tr> <tr><td>Provdrift</td><td>SFS 4261</td></tr> </table> <p style="text-align: right;">(sv)</p>	Mättsättning	SFS 4020	Material	SFS 4028	Granskning	SFS 4772	stabilitet	SFS 4677	Provdrift	SFS 4261	<p>EC Declaration of conformity for machinery (Directive 98/37/EC)</p> <p>Manufacturer: JUNKKARI OY Address: FIN-62375 YLIHÄRMÄ, FINLAND</p> <p>Herewith declares that PATRUUNA 1084 CRANE Serial number: 101 --></p> <p>is in conformity with the provisions of the Machinery Directive (Directive 98/37/EC), as amended with national implementing legislation;</p> <p>and furthermore declares that</p> <p>the following (parts/clauses of) national technical standards and specifications have been used:</p> <table border="0"> <tr><td>Dimensioning</td><td>SFS 4020</td></tr> <tr><td>Material</td><td>SFS 4028</td></tr> <tr><td>Survey</td><td>SFS 4772</td></tr> <tr><td>Establish</td><td>SFS 4677</td></tr> <tr><td>Test run</td><td>SFS 4261</td></tr> </table> <p style="text-align: right;">(en)</p>	Dimensioning	SFS 4020	Material	SFS 4028	Survey	SFS 4772	Establish	SFS 4677	Test run	SFS 4261	<p>Declaración "CE" de conformidad sobre máquinas (Según la directiva 98/37/EC)</p> <p>Fabricante: JUNKKARI OY Dirección: FIN-62375 YLIHÄRMÄ, FINLAND</p> <p>Declaramos que el producto PATRUUNA 1084 CRANE Serial number: 101 --></p> <p>corresponde a las exigencias básicas de la directiva CE sobre máquinas (directiva "CE" 98/37/EC), incluidas las modificaciones de la misma y la correspondiente transposición a la ley nacional</p> <p>Además declaramos que</p> <p>las siguientes normas nacionales o internacionales y especificaciones técnicas fueron aplicadas:</p> <table border="0"> <tr><td>Dimensioning</td><td>SFS 4020</td></tr> <tr><td>Material</td><td>SFS 4028</td></tr> <tr><td>Survey</td><td>SFS 4772</td></tr> <tr><td>Establish</td><td>SFS 4677</td></tr> <tr><td>Test run</td><td>SFS 4261</td></tr> </table> <p style="text-align: right;">(es)</p>	Dimensioning	SFS 4020	Material	SFS 4028	Survey	SFS 4772	Establish	SFS 4677	Test run	SFS 4261
Mitoitus	SFS 4020																																										
Materiaalit	SFS 4028																																										
Tarkastus	SFS 4772																																										
Seisontavakavuus	SFS 4677																																										
Koe käyttö	SFS 4261																																										
Mättsättning	SFS 4020																																										
Material	SFS 4028																																										
Granskning	SFS 4772																																										
stabilitet	SFS 4677																																										
Provdrift	SFS 4261																																										
Dimensioning	SFS 4020																																										
Material	SFS 4028																																										
Survey	SFS 4772																																										
Establish	SFS 4677																																										
Test run	SFS 4261																																										
Dimensioning	SFS 4020																																										
Material	SFS 4028																																										
Survey	SFS 4772																																										
Establish	SFS 4677																																										
Test run	SFS 4261																																										
<p>EC samsvarserklæring om maskiner (Direktiv 98/37/EC)</p> <p>Produsent: JUNKKARI OY Adresse: FIN-62375 YLIHÄRMÄ, FINLAND Serienummer: 101 --></p> <p>Herved erklæres at PATRUUNA 1084 TØMMERKRAN</p> <p>er i samsvar med bestemmelsene i Forskrift for Maskiner som implementerer Rådsdirektiv av 1998 om tilnærming av medlemsstatenes lovgivning om maskiner (98/37/EC)</p> <p>og videre erklæres at</p> <p>følgende (deler/punkter i) nasjonale tekniske standarder og spesifikasjoner har vært brukt:</p> <table border="0"> <tr><td>Mättsättning</td><td>SFS 4020</td></tr> <tr><td>Material</td><td>SFS 4028</td></tr> <tr><td>Granskning</td><td>SFS 4772</td></tr> <tr><td>stabilitet</td><td>SFS 4677</td></tr> <tr><td>Provdrift</td><td>SFS 4261</td></tr> </table> <p style="text-align: right;">(no)</p>	Mättsättning	SFS 4020	Material	SFS 4028	Granskning	SFS 4772	stabilitet	SFS 4677	Provdrift	SFS 4261	<p>EG-Konformitätserklärung für Maschinen (EG-Richtlinie 98/37/EC)</p> <p>Hersteller: JUNKKARI OY Adresse: FIN-62375 YLIHÄRMÄ, FINLAND Folgenummer: 101 --></p> <p>erklärt hiermit dass PATRUUNA 1084 GREIFERKRAN</p> <p>konform ist mit den einschlägigen Bestimmungen der EG-Maschinenrichtlinien (EG-Richtlinie 98/37/EC), inklusive deren Aenderungen, sowie mit dem entsprechenden Rechtserlass zur Umsetzung der Richtlinie ins nationale Recht</p> <p>Des weiteren erklären wir, dass</p> <p>folgende nationale oder internationale technische Normen (oder Teile/Klauseln hieraus) und Spezifikationen zur Anwendung gelengten:</p> <table border="0"> <tr><td>Dimensionierung</td><td>SFS 4020</td></tr> <tr><td>Material</td><td>SFS 4028</td></tr> <tr><td>Revision</td><td>SFS 4772</td></tr> <tr><td>Stabilisieren</td><td>SFS 4677</td></tr> <tr><td>Testlauf</td><td>SFS 4261</td></tr> </table> <p style="text-align: right;">(de)</p>	Dimensionierung	SFS 4020	Material	SFS 4028	Revision	SFS 4772	Stabilisieren	SFS 4677	Testlauf	SFS 4261	<p>Declaration CE de conformité pour les machines (Directive 98/37/EC)</p> <p>Fabricant: JUNKKARI OY Adresse: FIN-62375 YLIHÄRMÄ, FINLAND Numéro m de s 101 --></p> <p>Déclare ci-après que PATRUUNA 1084 GRUE DE CHARGEMENT</p> <p>est conforme aux dispositions de la Directive "Machines" (Directive 98/37/EC), modifiée, et aux législations nationales la transposant;</p> <p>et déclare par ailleurs que</p> <p>les (parties/paragraphes) suivants des normes nationales et spécifications techniques ont été utilisées:</p> <table border="0"> <tr><td>Dimensionn</td><td>SFS 4020</td></tr> <tr><td>Matériaux</td><td>SFS 4028</td></tr> <tr><td>Contrôle</td><td>SFS 4772</td></tr> <tr><td>Stabilité</td><td>SFS 4677</td></tr> <tr><td>Marche d'essai</td><td>SFS 4261</td></tr> </table> <p style="text-align: right;">(fr)</p>	Dimensionn	SFS 4020	Matériaux	SFS 4028	Contrôle	SFS 4772	Stabilité	SFS 4677	Marche d'essai	SFS 4261											
Mättsättning	SFS 4020																																										
Material	SFS 4028																																										
Granskning	SFS 4772																																										
stabilitet	SFS 4677																																										
Provdrift	SFS 4261																																										
Dimensionierung	SFS 4020																																										
Material	SFS 4028																																										
Revision	SFS 4772																																										
Stabilisieren	SFS 4677																																										
Testlauf	SFS 4261																																										
Dimensionn	SFS 4020																																										
Matériaux	SFS 4028																																										
Contrôle	SFS 4772																																										
Stabilité	SFS 4677																																										
Marche d'essai	SFS 4261																																										
<p>JUNKKARI OY</p> <p style="text-align: center;"></p> <p style="text-align: center;">Ylihärmä 3.12.2004</p> <p>Marko Sipola Toimitusjohtaja Verkställande direktör Geschäftsführender Direktor Managing director</p>																																											



Distance (m)	Weight (kg)
0	0
3	1224
4	845
5	660
6	550
7	470
8,4	390

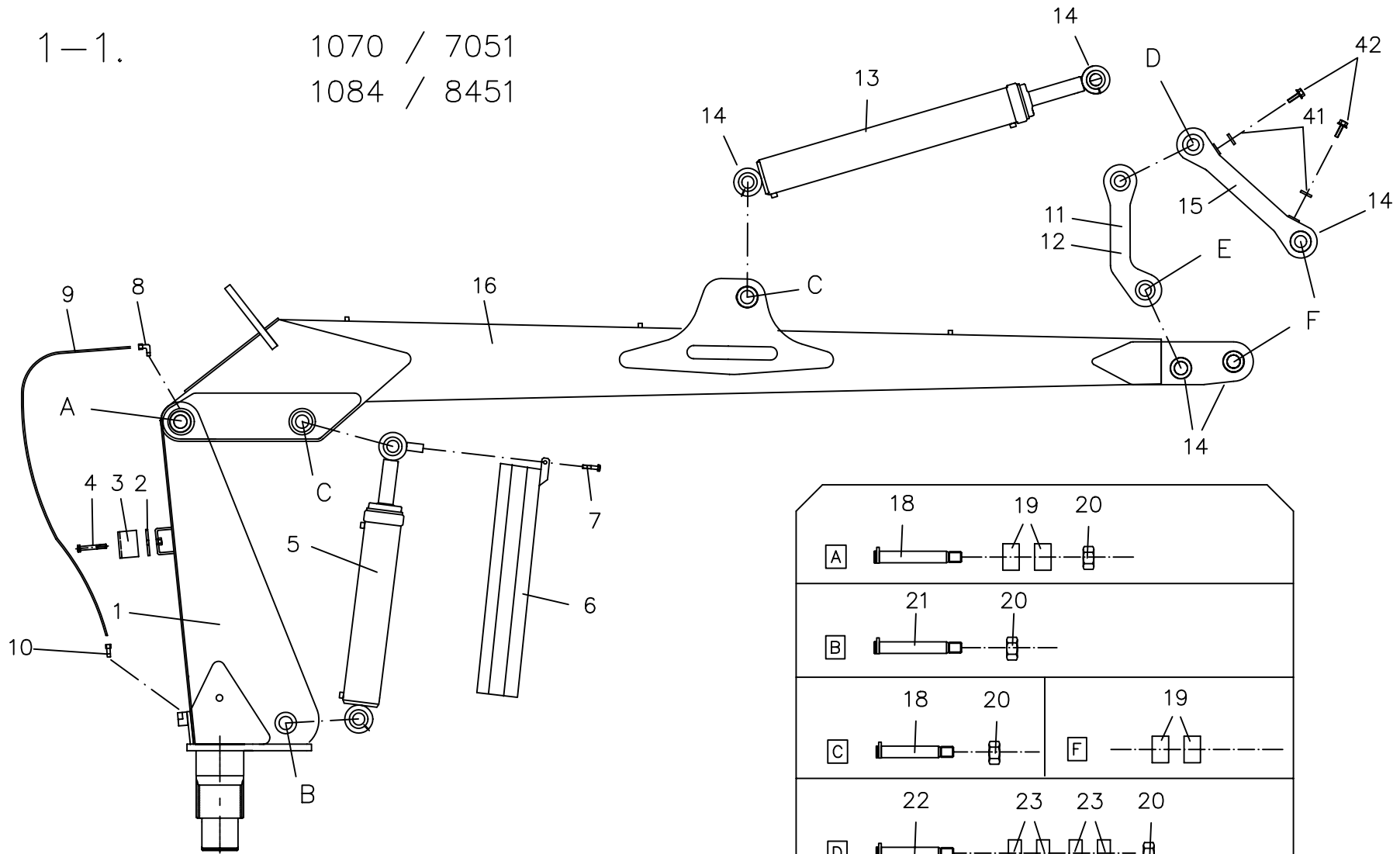
PATRUUNA 1084

1-1.		PUOMISTO	BOMMAR	BOOMS	AUSLEGER	BRAS DE GRUE	1070 / 1084	
Art.no.	Pos.							
451200P	1	1	Pystypuomi	Kranpelare	Column	Kransäule	Poteau	
451213P	2	1	Vällatta	Mellanjärn	Middleplate	Rohrschelle	Plat	
451214P	3	1	Letkunkiinnitin	Slanghållare	Hose guide	Halteklammer	Étrier de montage pour flexible	
A0C2A1514	4	2	Kuusioruuvi	Sexkantskruv	Bolt	Sechskantschraube	Vis à six pans	
451600P	5	1	Sylinteri	Lyftcylinder	Lifting cylinder	Hebezyliner	Vérin	
451607P	6	1	Varrensuoja	Skydd till lyftcylinder	Lifting cylinder cover	Schutzkappe, Hebezyliner	Protection du poteau	
A0C1L1524	7	1	Kuusioruuvi	Sexkantskruv	Bolt	Sechskantschraube	Vis à six pans	
134546P	8		Kulmaliitin	Vinkelanslutning	Elbow	Winkelanschluss	Raccord	
134545P	9		Putki	Slang	Hose	Schlauch	Flexible	
134547P	10		Liitin	Adapter	Connector	Anschluss	Raccord	
D451855P	11	1	Nivellatta lukolla	Länkarn, låsbart	Shackle, with lock	Gelenklatte, verschliessb.	Bride verrouillable	
D451850P	12	1	Nivellatta	Länkarn	Shacle	Gelenklatte	Bride de l'articulation	
451650P	13	1	Sylinteri	Cylinder till vikarm	End cylinder	Knickzylinder	Vérin	
142680P	14	7	Rasvanippa	Smörjnippel	Grease nipple	Fettnippel	Graisneur	
451800P	15	1	Nivelpukki	Länk	Crank joint	Gelenkbock	Tige de l'articulation	
451300P	16	1	Nostopuomi	Lyftarm	Lifting boom	Abhebeam	Bras de levage	
451121P	18	3	Tappi	Tapp	Pin	Drehbolzen	Cheville	
127650P	19	8	Laakeriholkki	Bussning	Bush	Hülse	Coquille de coussinet	40/44-50
AH4113015	20	8	Kuusiomutteri	Sexkantmutter	Nut	Sechskantmutter	Écrou à six pans	M33 nyloc
451120P	21	1	Tappi	Tapp	Pin	Drehbolzen	Cheville	
451121P	22	2	Tappi	Tapp	Pin	Drehbolzen	Cheville	
127660P	23	4	Liukulaakeri	Lagerbussning	Bush	Lagerbüchse	Palier de glissement	40/44-30

1-1.

1070 / 7051

1084 / 8451

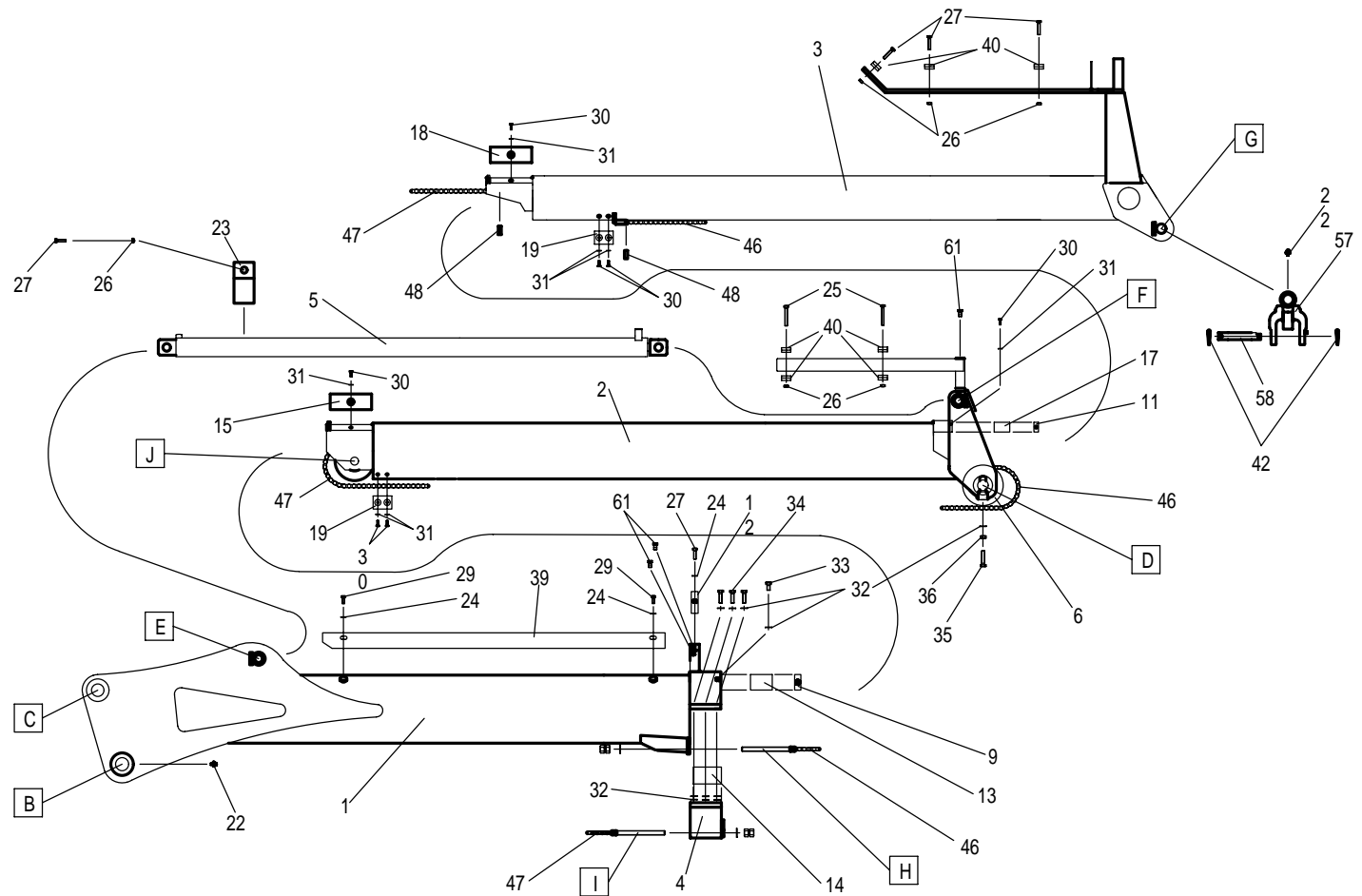
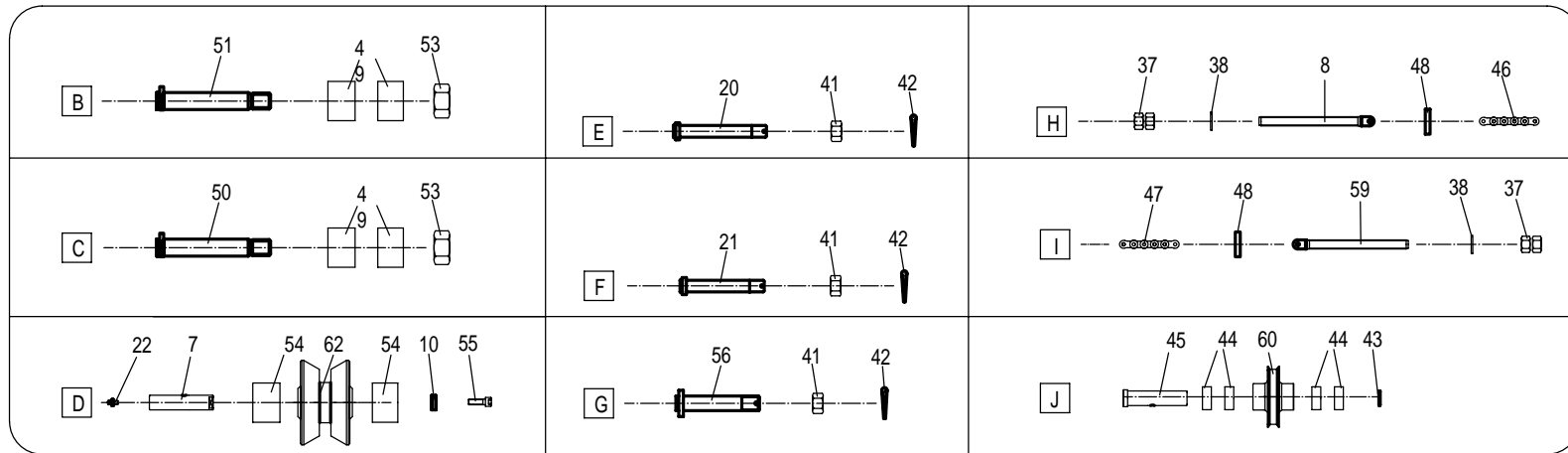


A	18	19	20	
B	21	20		
C	18	20		F 19
D	22	23	23	20
E	22	19	20	

1-2.		PUOMISTO		BOMMAR	BOOMS	AUSLEGER	BRAS DE GRUE	1084 / 8451
Art.no.	Pos.							
D453630P	1	1	Taittopuomi	Vikarm	Centre boom	Knickarm	Bras de bascule	
D453650P	2	1	1-jatke	Utskjut 1	Extending boom 1	Teleskoparm 1	Bras extensible 1	
D453700P	3	1	2-jatke	Utskjut 2	Extending boom 2	Teleskoparm 2	Bras extensible 2	
D453612P	4	1	Säädettävä liukupala	Glidskivhållare	Wear plate mount	Halter, Gleitstück	Attache	
453750P	5	1	Hydrauliikka sylinteri	Hydraulicylinder	Extension cylinder	Zylinder des Teleskoparms	Vérin	50/25
453617P	6	1	Tukipyörä	Kedjerulle	Chain roller	Kettenrolle	Chaîne rouleau	
453618P	7	1	Tukipyörän tappi	Tapp, gripens upph.	Pin	Hängeeisenzapfen	Cheville	
130312P	8	1	Kiinnityslaite	Fäste	Assembly unit	Halter	Attache	
D453619P	9	1	Liukupalan pidike 3	Glidskivhållare 3	Wear plate mount 3	Halter, Gleitstück 3	Attache 3	10*20*120
453668P	10	1	Holkki 6	Bussning 6	Bush 6	Hülse 6	Manchon 6	D30*9
D453669P	11	1	Liukupalan pidike 4	Glidskivhållare 4	Wear plate mount 4	Halter, Gleitstück 4	Attache 4	8*12*95
D453620P	12	1	Jakotukin suoja	Skydd till lyftcylinder	Lifting cylinder cover	Schutzkappe, Hebezyylinder	Protection du poteau	
453621P	13	2	Liukupala 1	Glidskiva, utskjut 1	Wear plate 1	Gleitscheibe 1	Pièce de glissement 1	15*54*66
453622P	14	2	Liukupala 2	Glidskiva, utskjut 2	Wear plate 2	Gleitscheibe 2	Pièce de glissement 2	20*50*90
453670P	15	2	Liukupala 3	Glidskiva, utskjut 3	Wear plate 3	Gleitscheibe 3	Pièce de glissement 3	15*50*133
453672P	17	2	Liukupala 5	Glidskiva, utskjut 5	Wear plate 5	Gleitscheibe 5	Pièce de glissement 5	12*48*50
453715P	18	2	Liukupala 6	Glidskiva, utskjut 6	Wear plate 6	Gleitscheibe 6	Pièce de glissement 6	12*40*133
453716P	19	4	Liukupala 7	Glidskiva, utskjut 7	Wear plate 7	Gleitscheibe 7	Pièce de glissement 7	15*39*60
401180P	20	1	Sylinterin tappi 1	Tapp, gripens upph. 1	Pin 1	Hängeeisenzapfen 1	Cheville 1	D24*178
401190P	21	1	Sylinterin tappi 2	Tapp, gripens upph. 2	Pin 2	Hängeeisenzapfen 2	Cheville 2	D24*160
142680P	22	4	Rasvanippa	Smörjnippel	Grease nipple	Fettnippel	Graisser	M8*1
D402515P	23	1	Hydr. putken kiin. tukijalka	Rörfäste	Hydr.pipe	Rohrschelle	Attache du flexible hydr.	
B580H1624	24	6	Aluslaatta	Bricka	Washer	Unterlagscheibe	Pièce d'écartement	M8
A05960	25	2	6-ruuvi	Sexkantskruv	Bolt	Sechskantschr.	Vis à six pans	M8*60
AG8113014	26	3	6-mutteri	Sexkantmutter	Nut	Sechskantmutter	Écrou à six pans	M8
A08101514	27	3	6-ruuvi	Sexkantskruv	Bolt	Sechskantschr.	Vis à six pans	M8*30
53060143	28	2	6-ruuvi	Sexkantskruv	Bolt	Sechskantschr.	Vis à six pans	M8*40
A080L1514	29	4	6-ruuvi	Sexkantskruv	Bolt	Sechskantschr.	Vis à six pans	M8*20
A060G1024	30	14	6-ruuvi	Sexkantskruv	Bolt	Sechskantschr.	Vis à six pans	M6*16
B560E1524	31	14	Aluslaatta	Bricka	Washer	Unterlagscheibe	Pièce d'écartement	M6
B5A0MB024	32	22	Aluslaatta	Bricka	Washer	Unterlagscheibe	Pièce d'écartement	M10
A0A0L1514	33	2	6-ruuvi	Sexkantskruv	Bolt	Sechskantschr.	Vis à six pans	M10*20
A0A151014	34	6	6-ruuvi	Sexkantskruv	Bolt	Sechskantschr.	Vis à six pans	M10*35

1-2.

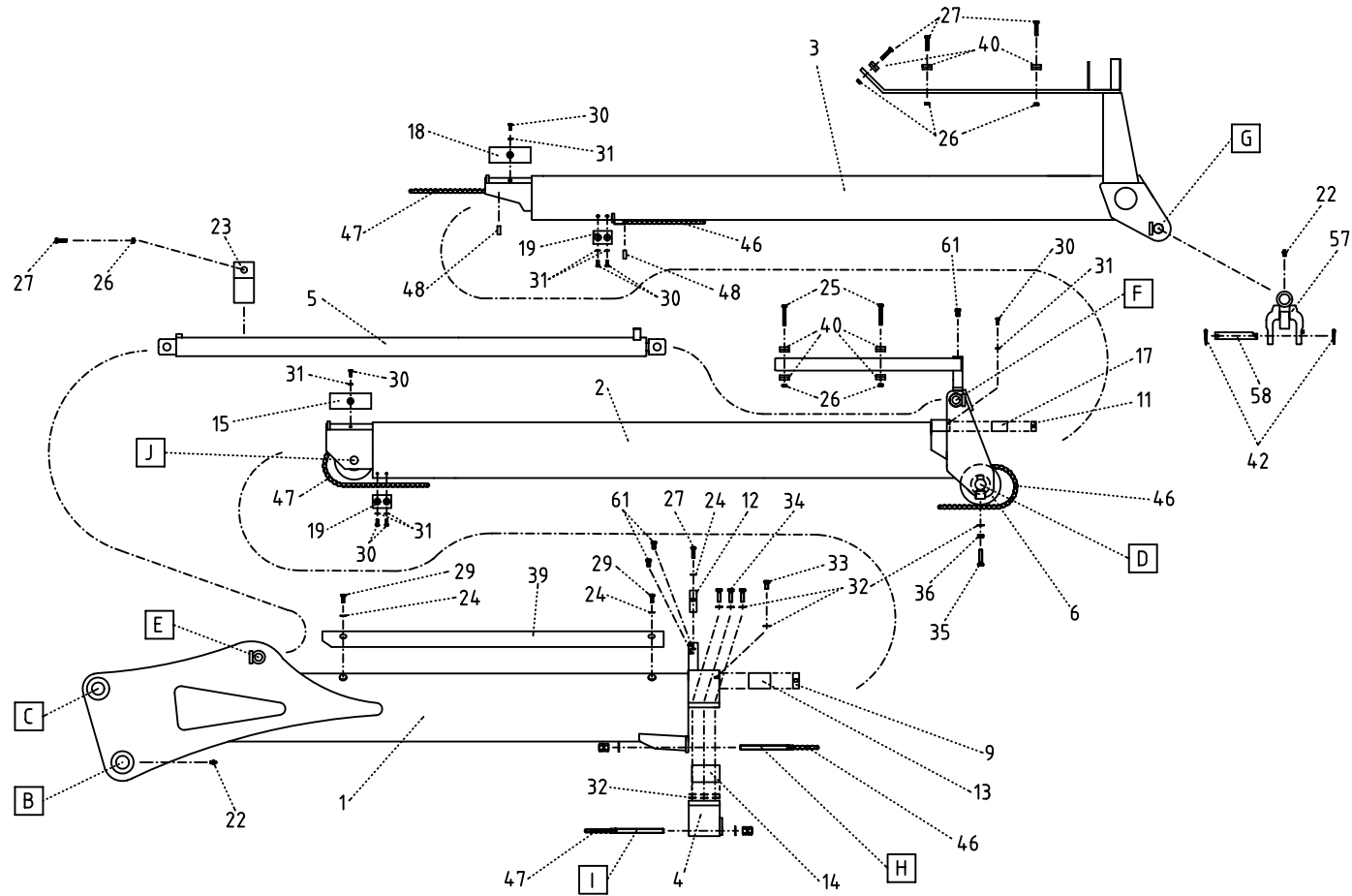
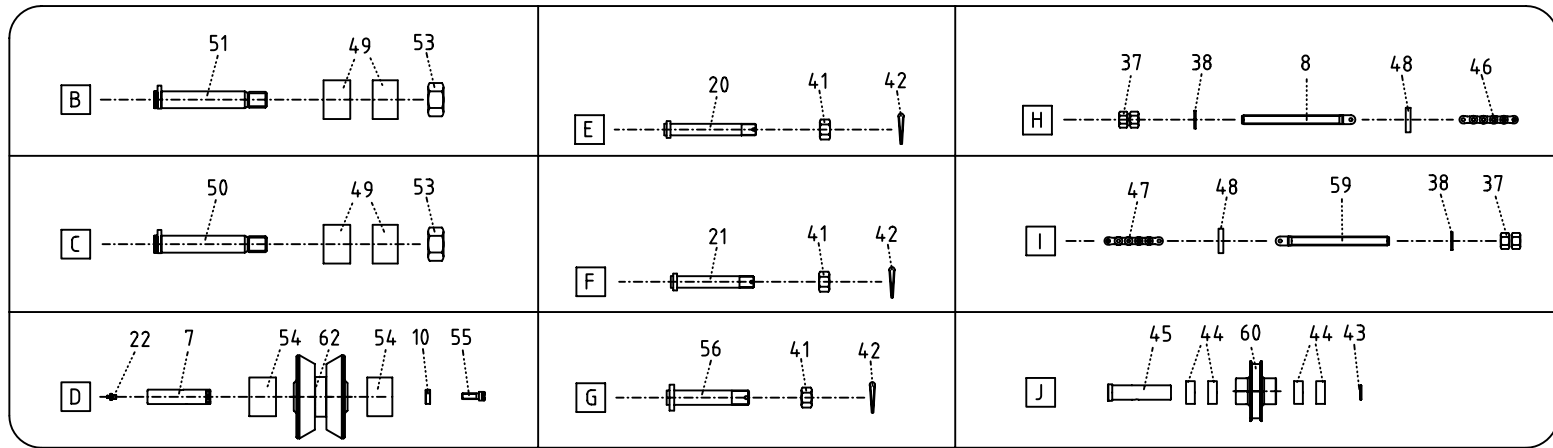
1084 / 8451



1-2.		PUOMISTO		BOMMAR	BOOMS	AUSLEGER	BRAS DE GRUE	1084 / 8451
Art.no.	Pos.							
A07760	35	2	6-ruuvi	Sexkantskruv	Bolt	Sechskantschr.	Vis à six pans	M10*45
AGA111014	36	2	6-ruuvi	Sexkantskruv	Bolt	Sechskantschr.	Vis à six pans	M10
AGE111014	37	4	6-ruuvi	Sexkantskruv	Bolt	Sechskantschr.	Vis à six pans	M14
B5E0T2024	38	4	Aluslaatta	Bricka	Washer	Unterlagscheibe	Pièce d'écartement	M14
D453756P	39	1+1	Putkisuoja	Rörskydd	Hose coupling	Abschirmkappe	Protection du flexible/bascule	
D402403P	40	6	Letkun side	Slanghållare	Hydr.pipe guide	Halteklammer	Lien de flexible	
AGR111014	41	3	6-mutteri	Sexkantmutter	Nut	Sechskantmutter	Écrou à six pans	M24
BA81F0004	42	5	Saksisokka	Saxsprint	Split pin	Splint	Goupille de verrouillage	8*45
BH0S10S14	43	1	Lukkorengas	Låsring	Circlip	Schliebring	Frein d'axe	DIN 471
CE60050	44	4	Laakeri	Lager	Bearing	Lagerbüchse	Palier	6005 2RS
453663P	45	1	Akseli	Tapp	Pin	Achse	Cheville	
130316P	46	1	Levykimpuketju	Kedja	Chain plate	Kette	Chaîne	1.756m, 111
130317P	47	1	Levykimpuketju	Kedja	Chain plate	Kette	Chaîne	2.072m, 131
130314P	48	2	Tappi	Tapp, gripens upph.	Pin	Hängeeisenzapfen	Cheville	C=18, D2=5,08
D127650P	49	6	Liukulaakeri	Lagerbussning	Bush	Lagerbüchse	Palier de glissement	d40, D44*50
452143P	50	1	Tappi	Tapp, gripens upph.	Pin	Hängeeisenzapfen	Cheville	
452142P	51	1	Tappi	Tapp, gripens upph.	Pin	Hängeeisenzapfen	Cheville	
451121P	52	1	Tappi	Tapp, gripens upph.	Pin	Hängeeisenzapfen	Cheville	
AH4113015	53	3	Mutteri	Sexkantmutter	Nut	Sechskantmutter	Écrou à six pans	M33, nyloc
137466P	54	2	Liukulaakeri	Lagerbussning	Bush	Lagerbüchse	Palier de glissement	d30, 34*50
A09990	55	1	6-koloruuvi	Sexkantskruv	Bolt	Sechskantschraube	Cheville	M12*35
452141P	56	1	Tappi	Tapp, gripens upph.	Pin	Hängeeisenzapfen	Cheville	
452210P	57	1	Kouran ristinivel	Upphångningsst. /grip	Grapple mount	Hängeeisen	Croisillon du grappin	
127827P	58	1	Riipukkeen tappi	Tapp, gripens upph.	Pin	Hängeeisenzapfen	Cheville	
D453754P	59	1	Kiinnityslaite 2	Fäste 2	Assembly unit 2	Halter 2	Attahe 2	14*18*185
453664P	60	1	Taittopyörä	Kedjerulle	Chain roller	Kettenrolle	Chaîne rouleau	
133665P	61	8	Kuusiokolotulppa	Propp	Plug	Pfropfen	Bouchon à six pans	1/8"
453617P	62	1	Taittopyörä	Kedjerulle	Chain roller	Kettenrolle	Chaîne rouleau	

1-2.

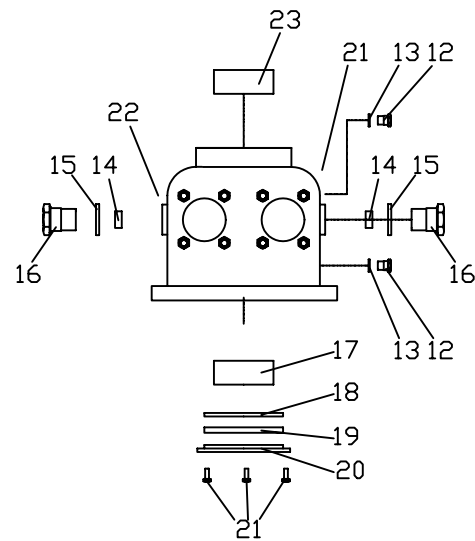
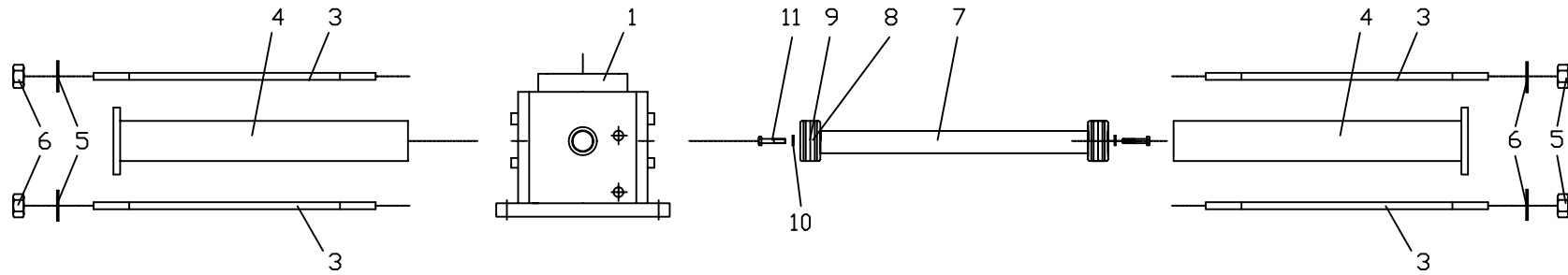
1084 / 8451



1-3.		RUNKO	RAM	BODY	RAHMEN	CADRE	1070 / 1084	
Art.no.	Pos.							
451100P	1	1	Kääntöpesä	Vridhus	Centre housing	Gehäuse	Cadre	
451110P	3	16	Kääntök. sidep. lyhyt	Pinnbult	Tie bolt	Ankerbolzen	Tige filetée courte du sys. de basc.	
451112P	4	4	Kääntösynterinin putki	Cylinderrör	Slewing cylinder	Zylinderrohr, Schwenkz.	Chemise du vérin de bascule	
B5E0T2024	5	16	Aluslevy	Bricka	Washer	Unterlagscheibe	Pièce d'écartement	
AGE113014	6	16	Kuusiomutteri	Sexkantmutter	Nut	Sechskantmutter	Écrou à six pans	
451111P	7	2	Hammastanko	Kuggstång	Rack	Zahnstange	Crémaillère	
143620P	8	2	Tiivistesarja	Packningssats	Seal kit	Dichtungssatz	Jeu de joints	
400602P	9	4	Mäntä, kääntökoneisto	Kolv	Piston	Kolben	Piston du système de bascule	
133300P	10	4	Usit 3/8"	Usit 3/8"	Usit 3/8"	Usit 3/8"	Usit 3/8"	3/8"
A0G1L1514	11	1	Kuusioruuvi	Sexkantskruv	Bolt	Sechskantschr.	Vis à six pans	M 16x50
133668P	12	2	Kuusiolotulppa 02608 R1/2	Propp R 1/2"	Plug R 1/2"	Pfropfen R 1/2"	Bouchon à six pans	
133310P	13	2	Usit 1/2"	Usit 1/2"	Usit 1/2"	Usit 1/2"	Usit 1/2"	1/2"
400406P	14	2	Laakeri	Lager	Bearing	Lager	Palier	
139567P	15	2	O-rengas	O-ring	O-ring	O-Ring	Anneau torique	
451109P	16	2	Tukilaakerin kiristys ruuvi	Justeringskruv/Stödlager	Support bearin adjuster	Anziehschraube, Stützlager	Vis de serrage du palier de butée	
137495P	17	1	Laakeriholkki	Lagerbussning	Bush	Lagerbuchse	Coquille de coussinet	125/110...75
162548P	18	1	Aluslevy	Bricka	Washer	Unterlagerung	Pièce d'écartement	
BH4040022	19	1	Lukkorengas	Låsring	Circlip	Schließring	Frein d'axe	110x4
451108P	20	1	Aluslevy	Bettenplatta	Bottom plate	Unterlagerung	Pièce d'écartement	
A060G1024	21	3	Kuusioruuvi	Sexkantskruv	Bolt	Sechskantschraube	Vis à six pans	
A060C5624	22	2	Pidätinruuvi	Stoppskruv	Skrew	Feststellschraube	Vis d'arrêt	M6x12
137494P	23	1	Laakeriholkki	Lagerbussning	Bush	Lagerbuchse	Coquille de coussinet	160/145...75

1-3.

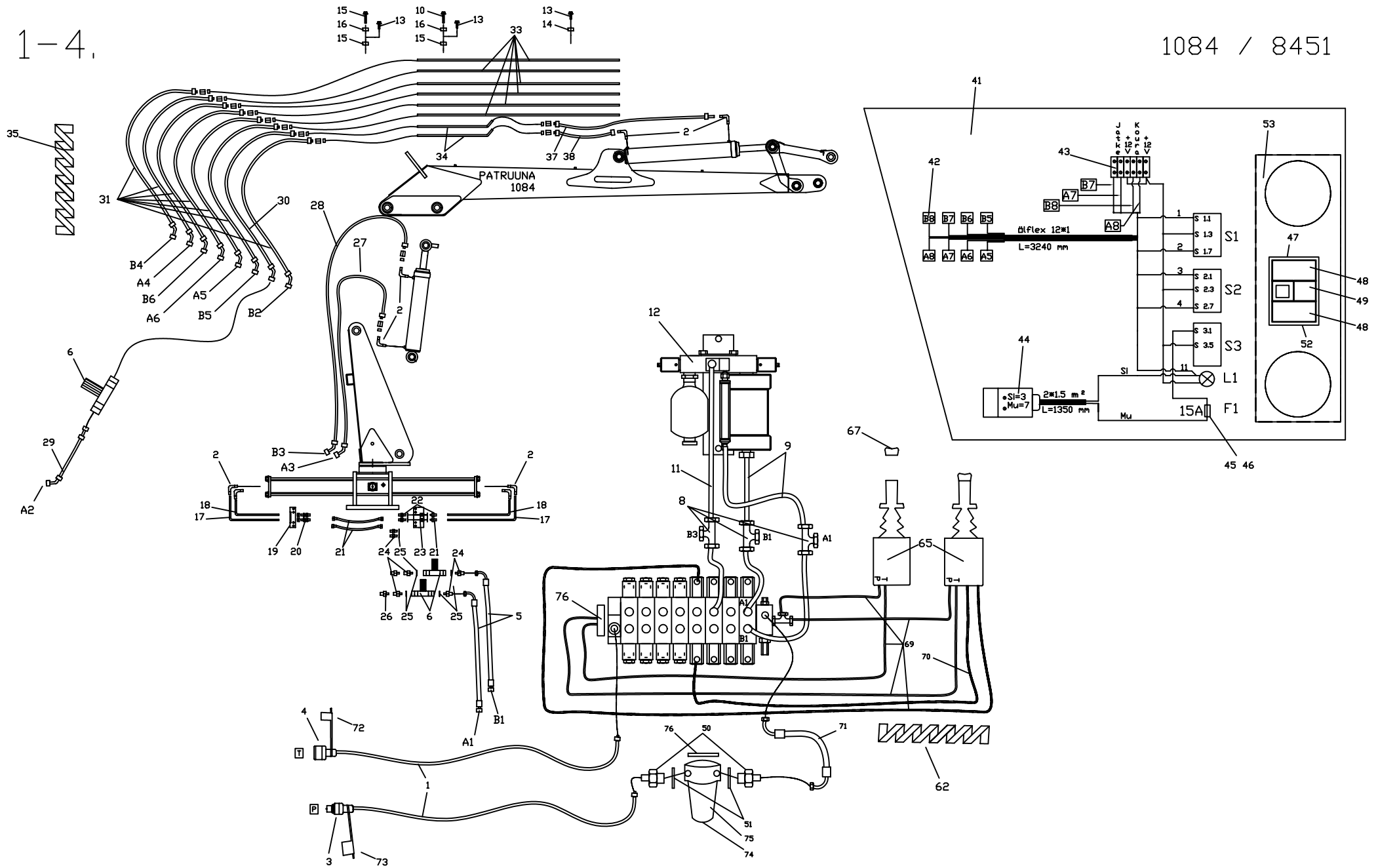
1070 / 7051
1084 / 8451



1-4.		HYDRAULIikka SERVO	HYDRAULIK SERVO	HYDRAULICS SERVO	HYDRAULIK SERVO	HYDRAULIQUE SERVO	1084 / 8451	
Art.no.	Pos.							
133090P	1	2	Letku	Hyd.slang	Hose	Schlauch	Flexible	
132920P	2	6	Kulmaliitin	Vinkelanslutning	Elbow	Winkelanschluß	Raccord	2171206L
133230P	3	1	Pikal. pistoke	Snabbkoppling, hane	Hydraulic coupling, male	Schnellkupplung,männchen	Raccord rapide mâle	NV-08M 1/2"
132520P	4	1	Pikal. runko	Snabbkoppling, han	HYDRAULIC COUPLING, female	Schnellkupplung, weiblich	Raccord rapide femelle	NV-08F 1/2"
134242P	5	2	Letku	Slang	Hose	Schlauch	Flexible	3/8"...700 R3/8"sK90/R3/8"s
132211P	6	3	Vastusvastaventtiili	Flädesventil	Flow control valve	Drosserücksventil	Valve de non-retour	VRU06
132960P	8	2	L-Liitin	L-anslutningsstycke	L-connection	L-Anschluß	L -Nipple	30412
134042P	9	2	Letku	Slang	Hose	Schlauch	Flexible	3/8"...950(K90R3/8"s)s)X2
A081A1514	10	2	Kuusioruuvi	Sexkantskruv	Bolt	Sechskantschraube	Vis a six pans	M8x40
134041P	11	1	Letku	Slang	Hose	Schlauch	Flexible	3/8"..650(K90R3/8"s)s)X2
133435P	12	1	Kuormainvaimennin	Dämpare	Damper	Dämpfer	Amortisseur de la grue	KD500
A08101514	13	8	Kuusioruuvi	Sexkantskruv	Bolt	Sechskantschraube	Vis a six pans	M8x30
D451315P	14	2	Putken kiinnikelatta	Rörfäste	Hydr.pipe guide	Rohrschelle	Attache du flexible hydr.	
D451316P	15	2	Putken kiinnikelatta	Rörfäste	Hydr.pipe guide	Rohrschelle	Attache du flexible hydr.	
D451412P	16	2	Putken kiinnikelatta	Rörfäste	Hydr.pipe guide	Rohrschelle	Attache du flexible hydr.	
451865P	17	2	Hydrauliputki	Hydraulrör	Hydraulic pipe	Hydraulikrohr	Tuyau hydraulique	
451866P	18	2	Hydrauliputki	Hydraulrör	Hydraulic pipe	Hydraulikrohr	Tuyau hydraulique	
451871P	19	1	Läpivienti	Skarv	Connector	Kopplung teil	Raccord	
133334P	20	2	Läpivienti	Koppling	Adaptor	Geradefuge	Raccord	10112L
134291P	21	2	Letku	Slang	Hose	Schlauch	Flexible	3/8"...500(P12 K45)*2
132820P	22	6	Perusliitin	Adapter	Connector	Anschlußstück	Raccord	
451874P	23	1	Läpivienti	Skarv	Connector	Kopplung teil	Raccord	
134540P	24	4	Kaksoisnippa	Duppelnippel	Double connector	Doppelnippel	Embout double	202-04-06 1/4"-3/8"
133290P	25	4	Usit 1/4"	Usit 1/4"	Usit 1/4"	Usit 1/4"	Usit 1/4"	
132860P	26	2	Putkipääte	Ädapter	Hose end 12L	Endstück 12L	Embout	1251206L 12L-3/8"
134278P	27	1	Letku	Slang	Hose	Schlauch	Flexible	1/2"...2550K45R1/2/R1/2"
134279P	28	1	Letku	Slang	Hose	Schlauch	Flexible	1/2"...3050K45R1/2/R1/2"
134738P	29	1	Letku	Slang	Hose	Schlauch	Flexible	3/8"..190K45R3/8"s/R3/8
134739P	30	1	Letku	Slang	Hose	Schlauch	Flexible	3/8"...2000 R3/8"s/H12
134257P	31	7	Letku	Slang	Hose	Schlauch	Flexible	1/2"...2550K45R1/2"S/H16
451863P	32	2	Hydrauliputki nostopuomiin	Hydraulrör	Hydraulic pipe	Hydraulikrohr	Tuyau hydraulique pour bras de levage	
453755P	33	4	Hydrauliputki nostopuomiin	Hydraulrör	Hydraulic pipe	Hydraulikrohr	Tuyau hydraulique pour bras de levage	
452133P	34	2	Hydrauliputki nostopuomiin	Hydraulrör	Hydraulic pipe	Hydraulikrohr	Tuyau hydraulique pour bras de levage	
140389P	35	1	Letkunsuoja	Slang skydd	Protective spiral	Schutzvorrichtung	Protection flexible	d75...1,0
134288P	37	1	Letku	Slang	Hose	Schlauch	Flexible	3/8"...1050 H12/P12

1-4.

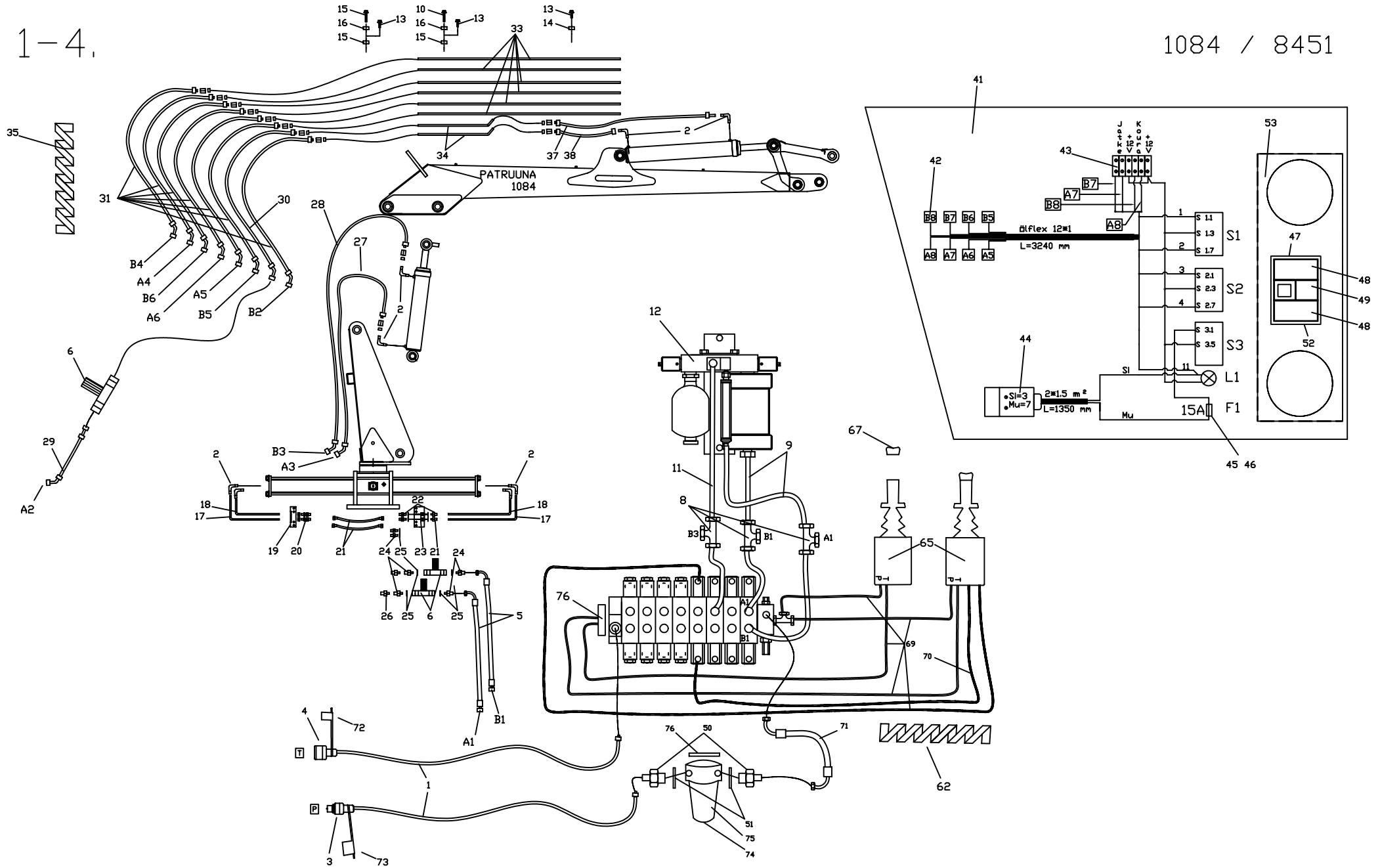
1084 / 8451



1-4.		HYDRAULIIKKA SERVO	HYDRAULIK SERVO	HYDRAULICS SERVO	HYDRAULIK SERVO	HYDRAULIQUE SERVO	1084 / 8451	
Art.no.	Pos.							
134287P	38	1	Letku	Slang	Hose	Schlauch	Flexible	3/8"...380 H12/P12
135580P	41	1	Johntosarja JSP esiohj.2kel.	Ledningsserie JSP för. 2-	Cable conduit JSP	Leitungserie JSP Vorst. 2-	Connexion en série JSP au distr. préguidé	
135579P	42	8	Hirsman-pistoke	Hirsman-kontakt	Hirsman-plug	Hirsman-Stecker	Fiche Hirsman	
136208P	43	1	Liitinrima 2.5mm2 napaluku 12	Uttagsplint	Multiple connector	Steckverbinder	Connecteur multiprises	
135031P	44	1	Perävalopistoke	Baklampskontakt	Rear light plug	Schlusslichtsstecker,männl	Fiche de feu arrière	8JA001918-002
136214P	45	1	Lasiputkisolake 15A	Säkring 15A	Fuse, 15A	Patronensicherung, 15A	Fusible en tube de verre 15A	
136204P	46	1	Sulakepesä upotettava	Säkringshållare	Fuses	Sicherungshalter	Douille de fusible encastrée	HTB-22I 10A
135572P	47	1	Katkaisinkotelo 3-keinukytkintä	Strömbrytarlåda	Switch box	Schalterkasten	Boîtier interrupteur à 3 contacteurs à basc.	
135578P	48	2	Keinukytk.palautuva	Vippbrytare	Lever self returning	Schaukelschalter, revers.	Contacteur à bascule réversible	6GM004570-201
135568P	49	1	Kytkin, on/off	Vippbrytare, 2 lägen	Lever, 2-position	Schaukelschalter, 2-stell.	Contacteur "tout ou rien"	6EH 004 570-02
134470P	50	1	Kaksoisnippa	Dubbelnippel	Double connector	Doppelnippel	Embout double	202-08-16 1/2-1
133340P	51	1	Usit 1"	Usit 1"	Usit 1"	Usit 1"	Usit 1"	1"
135586P	52	1	Suojakumi 3-katk.	Skyddsgummi	Cover	Gummischutz	Caoutchouc de protection du 3 contacts	594269
434004P	53	1	Ohjainten kiinnityslevy	Fästplåt för manöverspakar	Lever cover plate	Befestigungsplatte	Plaque de fixation des commandes	
140388P	62	1	Letkunsuoja	Slang skydd	Protective spiral	Schutzvorrichtung	Protection flexible	d75...1.5m
134783P	65	2	Ohjain 4 hydr+ 2 sähk.	Manöverspak 4 hydr+2 el.	Mounting body 4 hydr+2el	Steuer 4 hydr + 2 el.	Commande 4hydr.+2électr.	
143432P	66	4	Mikrokytkin on/off-kahvaan	Mikrobrytare	Microswitch	Mikroschalter	Microcontacts pour manche "tout ou rien"	
143426P	67	2	Katkaisimen suojakumi	Skyddsgummi	Switch cover	Gummischutz, Schalter	Caoutchouc de protection interrupteur	
143430P	68	2	Keinuvipu	Vippbrytare	Lever	Wippenschalter	Commutateur	
134265P	69	8	Letku	Slang 1/4"...2500	Drive hose 1/4"...2500	Schlauch, Steuer 1/4"...2500	Flexible	1/4" 2750(K90R1/4"s)
134264P	70	4	Letku	Slang 1/4"...2750	Drive hose 1/4"...2750	Schlauch, Steuer 1/4"...2750	Flexible	1/4"2500K451/4"s/K901/4
134267P	71	1	Letku	Slang	Hose	Schlauch	Flexible	1/2"...600K901/2"S (X2)
132524P	72	1	Pölysuoja rungolle	Skyddsgummi	Cover	Schutzvorrichtung	Cache-poussiere de price	TMA-08S
132522P	73	1	Pölysuoja rungolle	Skyddsgummi	Cover	Schutzvorrichtung	Cache-poussiere de price	TFA-08
134863P	74	1	Painesuodatin	Tryckfilter	Pressure filter	Druckfilter	Filtre a pression	SPM301-B6FV11B5-25
134864P	75	1	Painesuod.patruuna	Filterpatron	Filter insert	Filterpatron	Cartouche de filtre a pression	CH301FV-1-1-25m
434615P	76	1	Painesuod.kiinnike	Fäste	Bracket	Halteklammer	Fixation du filtre a pression	

1-4.

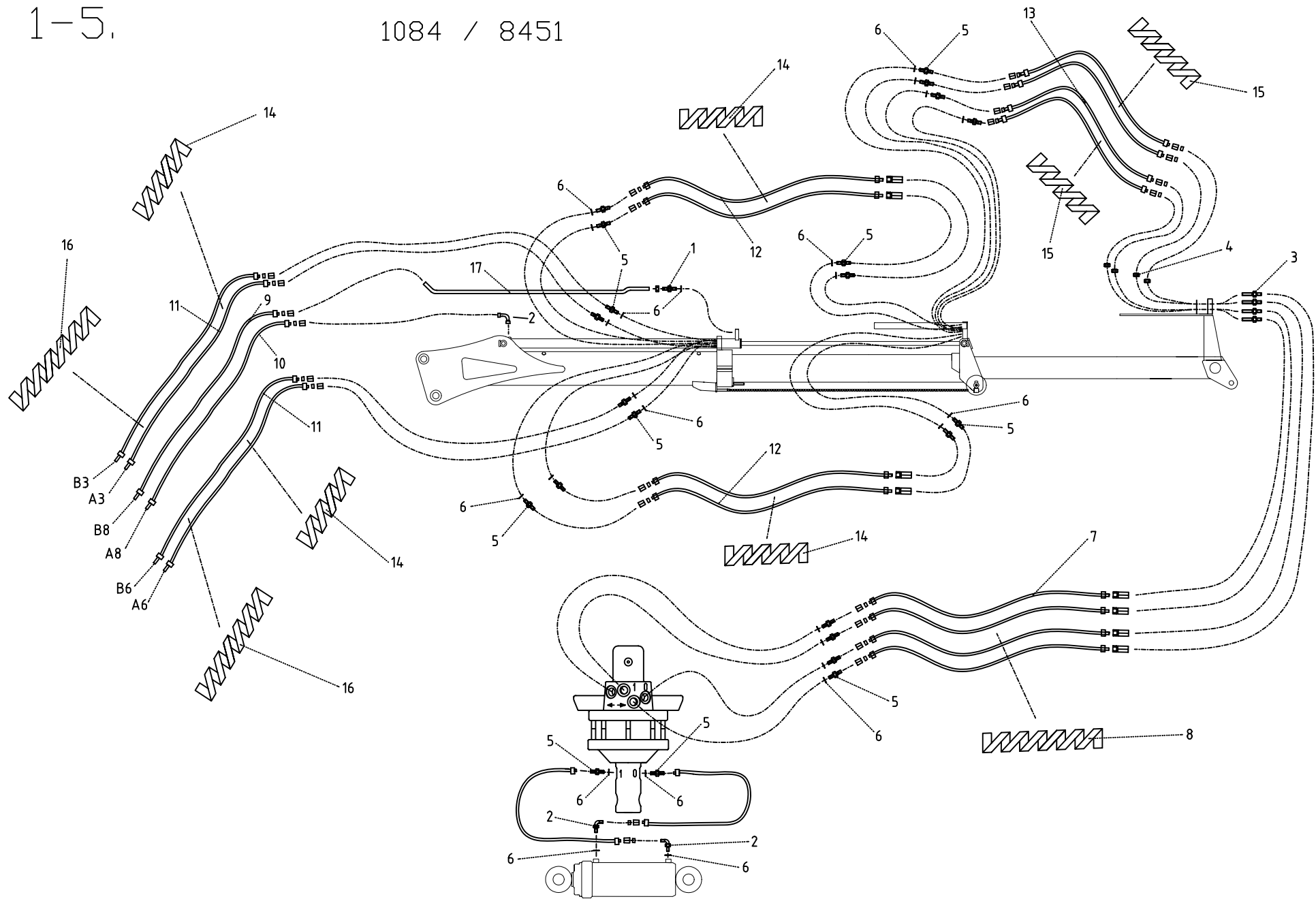
1084 / 8451



1-5.		HYDRAULIIKKA PUOMISTO	HYDRAULIK	HYDRAULICS	HYDRAULIK	HYDRAULIQUE	1084 / 8451	
Art.no.	Pos.							
132820P	1	1	Perusliitin	Adapter	Connector	Anschlußstück	Raccord	3/8"
132920P	2	3	Kulmaliitin	Vinkelanslutning	Elbow	Winkelanschluß	Raccord	3/8"
134999P	3	4	Läpivientinippa	Genomföringsnippel	Connector	Durchführungsnippel	Embout de traversée	3/8"
134994P	4	4	Kontramutteri	Sexkantmutter	Nut	Sechskantmutter	Écrou à six pans	3/8"
133220P	5	24	Kaksoisnippa	Dubbelnippel	Double connector	Doppelnippel	Embout double	3/8"
133300P	6	27	Usit-tiiviste	Usit	Usit	Usit	Usit	3/8"
134298P	7	4	Letku	Slang	Hose	Schlauch	Flexible	3/8"...1200R3/8"/R3/8"sK45
140395P	8	1	Letkunsuoja	Slang skydd	Protective spiral	Schutzvorrichtung	Protection flexible	d75...0,75m
133721P	9	1	Letku	Slang	Hose	Schlauch	Flexible	3/8"...2900H12/H12
133722P	10	1	Letku	Slang	Hose	Schlauch	Flexible	3/8"...2900H12/R3/8"sK90
133723P	11	4	Letku	Slang	Hose	Schlauch	Flexible	3/8"...3450H12/R3/8"s
133724P	12	4	Letku	Slang	Hose	Schlauch	Flexible	3/8"...2000R3/8"/R3/8"s
133725P	13	4	Letku	Slang	Hose	Schlauch	Flexible	3/8"...2850R3/8"/R3/8"s
140397P	14	4	Letkunsuoja	Slang skydd	Protective spiral	Schutzvorrichtung	Protection flexible	d32...1m
140394P	15	2	Letkunsuoja	Slang skydd	Protective spiral	Schutzvorrichtung	Protection flexible	d32...1,5m
140393P	16	2	Letkunsuoja	Slang skydd	Protective spiral	Schutzvorrichtung	Protection flexible	d32...0,5m
433560P	17	1	Hydrauliputki	Hydraulrör	Hydraulic pipe	Hydraulikrohr	Tuyau hydraulique	

1-5.

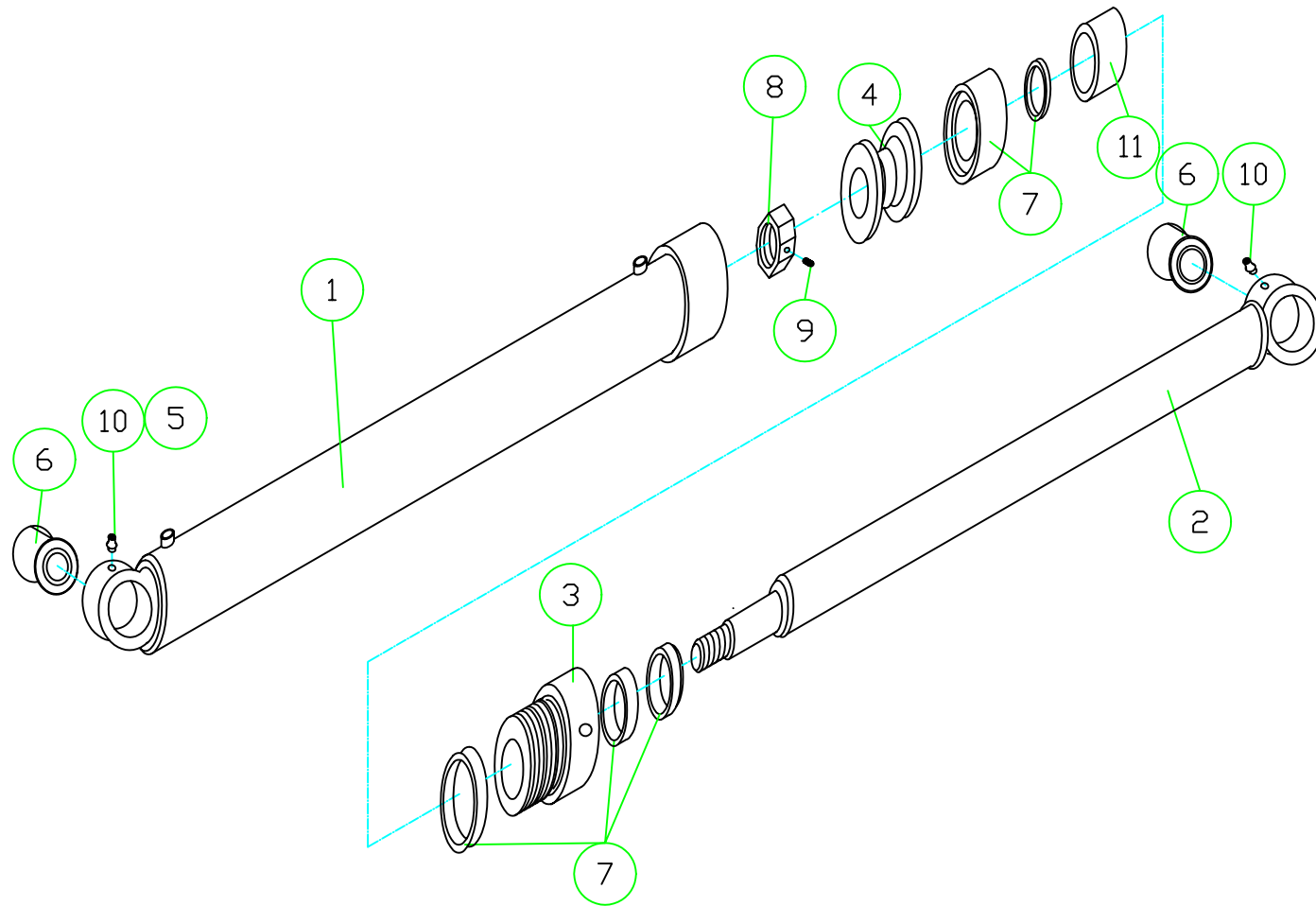
1084 / 8451



1-6.		NOSTOSYLINTERI		LYFTCYLINDER	LIFTING CYLINDER	HEBEZYLINDER	VÉRIN DE LEVAGE	451600P
Art.no.	Pos.							
451600P		1	Sylinteri	Lyftcylinder	Lifting cylinder	Hebezyylinder	Vérin	
451602	1	1	Sylinteriputki	Cylinderrör	Cylinder d100/90	Zylinderrohr	Chemise de vérin	
451601P	2	1	Sylinterinvarsi	Kolvstång	Spindle d45	Zylinderstange	Barre de vérin	
451603P	3	1	Päätymuhvi	Cylindergavel	End cap	Endmuffe	Manchon terminal	
451604P	4	1	Hyd. syl. mäntä	Kolv	Piston	Kolben	Piston du vérin hydraulique	
142680P	5	1	Rasvanippa	Smörjnippel	Grease nipple	Fettnippel	Graisseur	
137430P	6	2	Nivel-laakeri	Länklager	Bearing	Gelenlager	Roulement de l'articulation	
143657P	7	1	Tiivistesarja	Packningssats	Seal kit	Dichtungssatz	Jeu de joints	
362600P	8	1	Kuusiomutteri	Sexkantmutter	Nut	Sechskantmutter	Écrou à six pans	
A06085524	9	1	Pidätinruuvi	Stoppskruv	Grup screw	Feststellschraube	Vis d'arrêt	

1-6.		TAITTOSYLINTERI		VIKARMSCYLINDER	CENTRE / OUTER CYLINDER	ZYLINDER DES KNICKARMS	VÉRIN DE BASCULE	451650P
Art.no.	Pos.							
451650P		1	Syliinteri	Cylinder till vikarm	End cylinder	Knickzylinder	Vérin	
451652P	1	1	Sylinteriputki	Cylinderrör	Cylinder d90/80	Zylinderrohr	Chemise de vérin	
451651P	2	1	Sylinterinvarsi	Kolvstång	Spindle d45	Zylinderstange	Barre de vérin	
449074P	3	1	Päätymuhvi	Cylindergavel	End cap	Endmuffe	Manchon terminal	
495306P	4	1	Mäntä	Kolv	Piston	Kolben	Piston	
142680P	5	2	Rasvanippa	Smörjnippel	Grease nipple	Fettnippel	Graisseur	
137430P	6	2	Nivel-laakeri	Länklager	Bearing	Gelenlager	Roulement de l'articulation	
143655P	7	1	Tiivistesarja	Packningssats	Seal kit	Dichtungssatz	Jeu de joints	
362600P	8	1	Kuusiomutteri	Sexkantmutter	Nut	Sechskantmutter	Écrou à six pans	
A06085524	9	1	Pidätinruuvi	Stoppskruv	Grup screw	Feststellschraube	Vis d'arrêt	

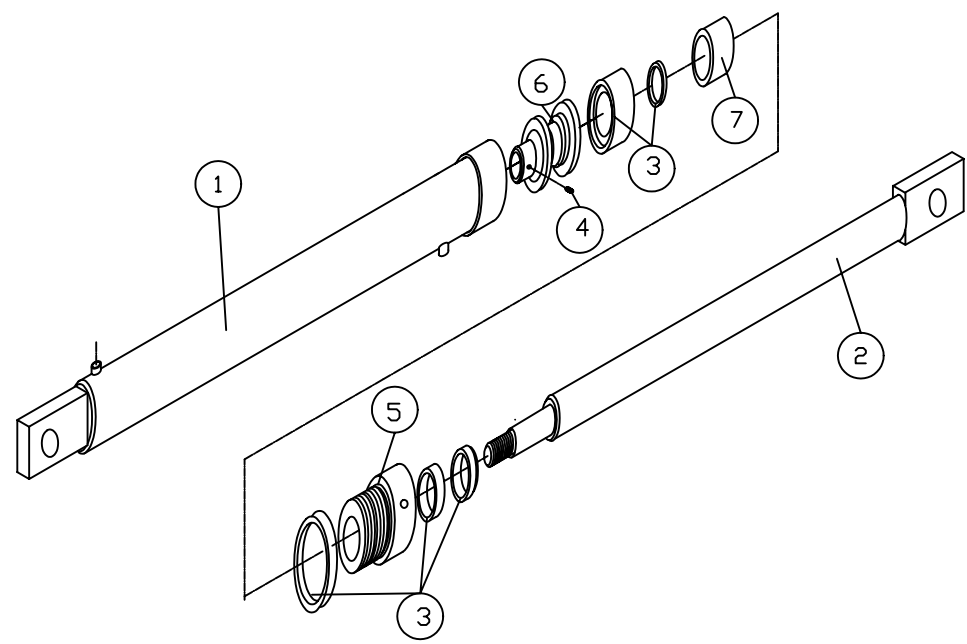
1-6.



1-7.		JATKOSYLINTERI	UTSKJUTCYLINDER	EXTENDING BOOM CYLINDER	ZYLINDER DES TELESKOPARMS	VÉRIN DE BRAS EXTENSIBLE	453750P
Art.no	Pos.						
453750P	1	Jatkopuomin sylinteri	Hydraulicylinder	Ext. boom cylinder	Zylinder des Teleskoparms	Vérin du bras extensible	
453770P	1	Jatkosylinterin putki	Cylinderrör	Cylinder	Zylinderrohr	Chemise du vérin de bras extensible	
453760P	2	Jatkop. syl. varsi	Kolvstång	Spindle	Zylinderstange	Barre du vérin de bras extensible	
143660P	3	Tiivistesarja	Packningssats	Seal kit	Dichtungssatz	Jeu de joints	
A06085524	4	Pidätinruuvi	Stoppskruv	Grub screw	Halteschraube	Vis d'arrêt	
448072P	5	Päätymuhvi	Cylindergavel	End cap	Abschlussmuffe	Manchon terminal	
448074P	6	Mäntä	Kolv	Piston	Kolben	Piston	
433520P	7	Rajoitinholkki Jatkosylinteri	Distanshylsa	Bush	Begrenzungshülse	Douille de butée Vérin de bras extensible	

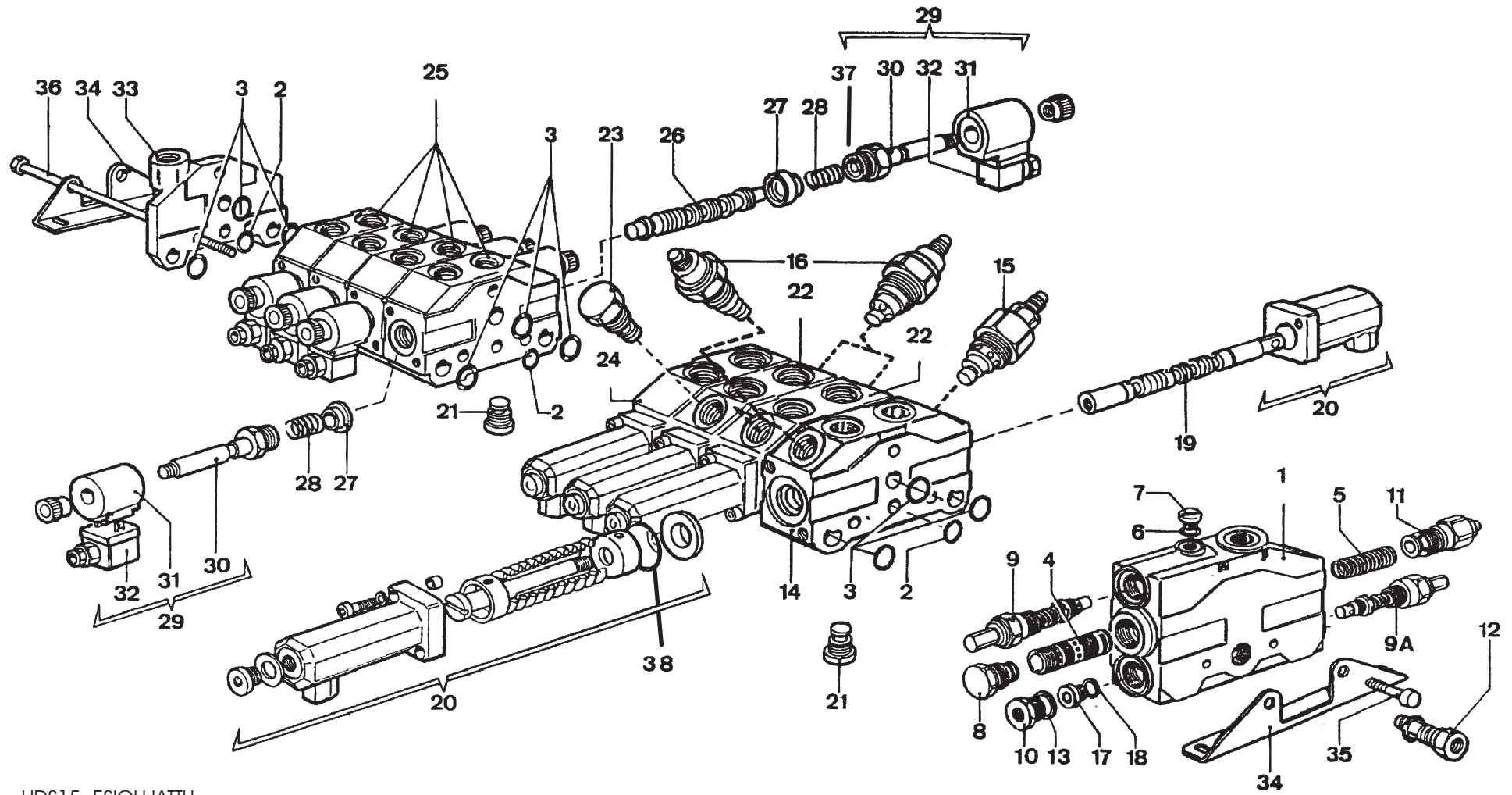
1-7.

1084 / 8451



1-8-1.	ESIOHJAUSVENTTIILISTÖ		SERVOSTYRNING	SERVO VALVES	VORSTEUERVENTILE	DISTRIBUTEUR PRÉGUIDÉ	134799P --.82P HDS15	
Art.no.	Pos.							
132781P	1	1	Esiohjattu tulolohko HDS 15	Tryckblock HDS 15	Servo return blockhds15	Eingangsbbl. Mit Vorst. HDS15	Bloc d'admission	
132768P/MEK	2	1	Tiiv. Sarja	Packningsatts	Seal kit	Dichtungssatz	Jeu de joints	Inc. 2,3,38
132768P	3	1	Tiiv. Sarja	Packningsatts	Seal kit	Dichtungssatz	Jeu de joints	
132784P	4	1	VDP HDS 15 Kara	VDP HDS 15 Spindel	VDP HDS 15 Spool valve	VDP HDS 15 Spindel	Broche VDP HDS 15	
132785P	5	1	Karan jousi VDP HDS15	VDP HDS 15 Slida fjäder	Spool valve spring	VDP HDS 15 Spindelfeder	Ressort de broche	
133665P	7	1	Kuusiokolotulppa	Propp R	Plug	Pfropfen	Bouchon à six pans	
132754P	8	1	Tulppa BP1W...00EC	Propp BP1W...00EC	Plug BP1W...00EC	Pfropfen BP1W...00EC	Bouchon	
132767P	9	1	Paineenrajoitusventtiili	Tryckbegränsningsventil	Relief valve	Druckbegrenzungsventil	Valve de limitation de la pression	95-210 bar
132782P	9A	1	Paineenrajoitusventtiili	Tryckbegränsningsventil	Relief valve	Druckbegrenzungsventil	Valve de limitation de la pression	0-30 bar
133668P	10	1	Kuusiokolotulppa 02608 R1/2	Propp R 1/2"	Plug R 1/2"	Pfropfen R 1/2"	Bouchon à six pans	
132783P	11	1	Virtauksen säätöpatruuna VDPF	Flödes regleringsventil VDPF	Flow adjusting valve	Regelventil, Durchfluss VDPF	Cartouche de réglage du flux	
132757P	12	1	Kuusiokolotulppa 906-04 RK1/4	Propp 1/4" konisk	Plug 1/4" cylinder	Pfropfen 1/4" kegelförmig	Bouchon à six pans	
132764P	14	4	Hydr.ohj.HDS15-A50	Tilläggsblock för hydr.servo	Extra block, servo	Zusatzblock, hydr. Vorsteuerung	Bloc suppl. pour distributeur hydraulique	
132799P	15	1	Shokkiventiili	Chockventil	Shock valve	Schockventil	Valve choc	
132766P	16	4	Shokkiventiili	Chockventil	Shock valve	Schockventil	Valve choc	
133666P	17	1	Kuusiokolotulppa 02604 R1/4	Propp R 1/4"	Plug R 1/4"	Pfropfen R 1/4"	Bouchon à six pans	
132789P	19	4	Esioj.lohk.kara HDS15	Slida	Spool valve	Spindel	Broche de bloc de préguidage	
132786P	20	1	Esiohjauspää HDS15 vivun puol	Änddel till servo	Servo head	Hydr. Vorsteuerung,Endstück	Tête de préguidage, côté manette	
132764P	22	4	Hydr.ohj.HDS15-A50	Tilläggsblock för hydr.servo	Extra block, servo	Zusatzblock, hydr. Vorsteuerung	Bloc suppl. pour distributeur hydraulique	
132758P	23	1	Tulppa shokkiporaukseen	Propp, för chockborring	Plug, for shock valve drilling	Pfropfen, Schockbohren	Bouchon pour forage choc	
132764P	24	4	Hydr.ohj.HDS15-A50	Tilläggsblock för hydr.servo	Extra block, servo	Zusatzblock, hydr. Vorsteuerung	Bloc suppl. pour distributeur hydraulique	
132763P	25	4	Sähkölohko	Tilläggsblock	Extra block	Zusatzblock	Bloc suppl. pour distributeur électrique	
132791P	26	1	Lohkon kara	Spindel	Spool valve	Spindel	Broche de bloc	
132792P	27	1	Jousen vaste	Fjäderslag	Spring holder	Anschlagstück, Feder	Butée de ressort	
132751P	28	1	Jousi	Fjäder	Spring	Feder	Ressort	
132752P	30	2	Kelaputki	Spolrör	Solenoid valve	Spulachse	Axe de solénoïde	
132753P	31	2	Sähkökela	Spole	Solenoid	Spule	Solénoïde	
135579P	32	2	Hirsman-pistoke	Hirsman-kontakt	Hirsman-plug	Hirsman-Stecker	Fiche Hirsman	
132762P	33	1	Paluulohko	Returblock	Return block	Rücklaufblock	Bloc de retour	
132760P	34	4	Kiinnitysalka	Fäste	Assembly bracket	Befestigungsfuß	Barre de fixation	
115100P	35	1	Kuusiokoloruuvi	Sexkantskruv	Bolt	Sechskantschraube	Cheville	
132773P	36	3	Sidepultti HDS15 8-lohk.	Pinnbult 8-block	Tie bolt	Stehbolzen 8-Block	Boulon de liaison	
132774P	37	8	O-rengas	O-ring	O-ring	O-Ring	O-ring	21.95x1,78 90sh

1-8-1.

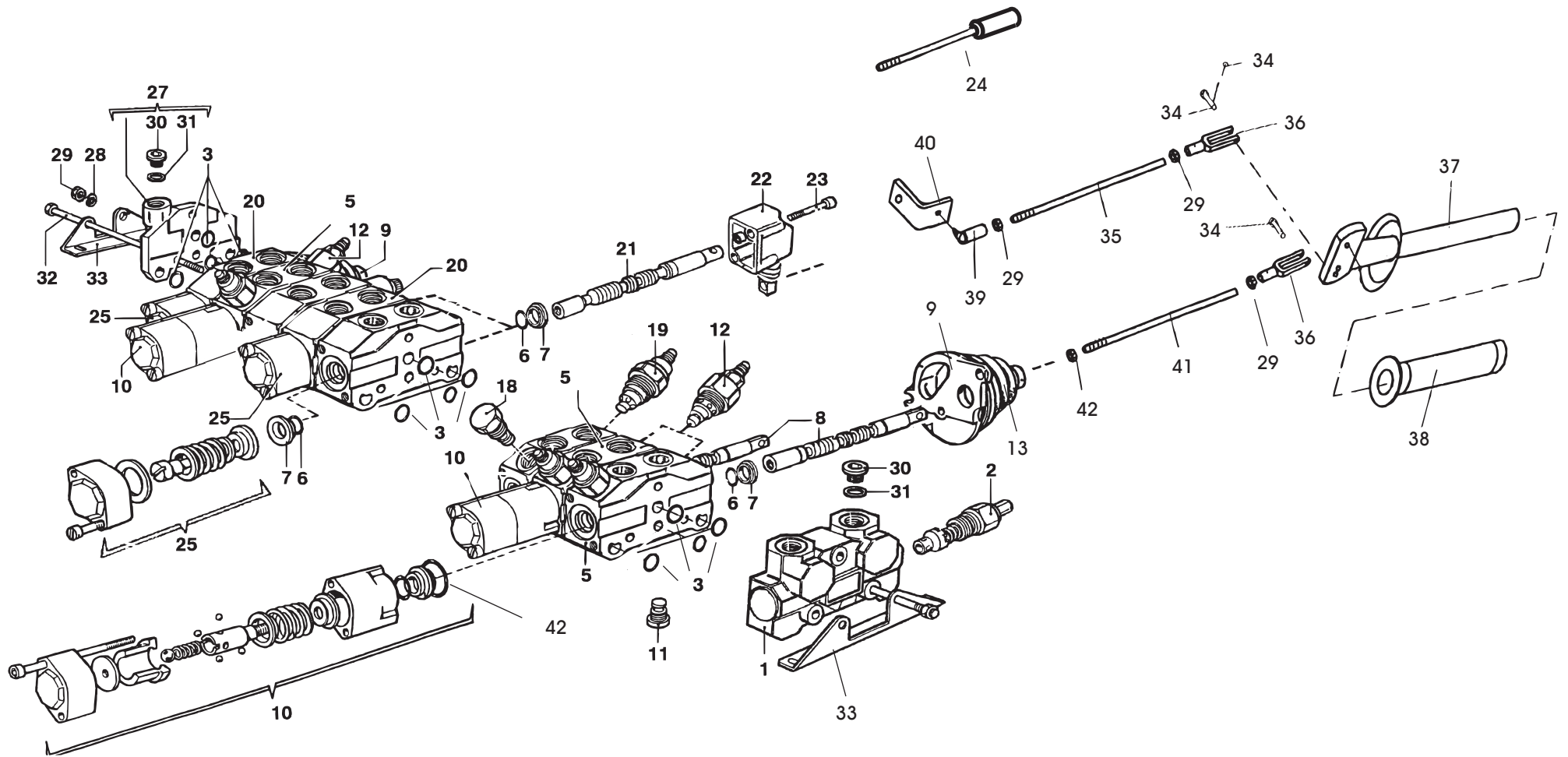


HDS15 ESIÖHJATTU

1-8-2.	ERGO-VENTTIILISTÖ	ERGO-VENTIL	ERGO-VALVE	ERGO-VENTILBLOCK	DISTRIBUTEUR ERGO	134760P-..61P HDS15		
Art.no.	Pos.							
HDS15T03	1	1	Tulolohko HDS 15	Tryckblock HDS 15	Servo return block HDS15	Eingangsbbl. Mit Vorst. HDS15	Bloc d'admission	HDS15 T03
132767P	2	1	Paineenrajoitusventtiili	Tryckbegränsningsventil	Relief valve	Druckbegrenzungsventil	Valve de limitation de la pression	95-210 bar
132768P/MEK	3	1	Tiiv. Sarja	Packningsssats	Seal kit	Dichtungssatz	Jeu de joints	
HDS15K192	5	3	Työlohko uiva	Arbetsblock, flytande	Operating block, floating	Arbeitsblock, schwebend	Bloc operationnel flottant	HDS15K192 3/8" BSP
132755P	7	6	Peitelevy	Fjäderanslag	Spring holder	Anschlagstück, Feder	Butée de ressort	
134302P	9	2	Manipulaattori	Manipulator	Actuator	Manipulator	Manipulateur	
143281P	10	3	Uivan asennon lukitsin	Låsanordning för flytande l.	Float position lock	Arretievorrichtung	Verrouillage de la position flottante	
132799P	12	6	Shokkiventtiili	Chockventil	Shock valve	Schockventil	Valve choc	
143016P	13	2	Suojakumi	Damask	Rubber cover	Gummischulz	Caoutchouc protecteur	
132758P	18	1	Tulppa shokkiporaukseen	Propp, för chockborring	Plug, for shock valve drilling	Pfropfen, Schockbohren	Bouchon pour forage choc	
132766P	19	1	Shokkiventtiili	Chockventil	Shock valve	Schockventil	Valve choc	OA VALVE
HDS15K192	20	4	Työlohko	Arbetsblock	Operating block	Arbeitsblock	Bloc operationnel	HDS15K02 3/8" BSP
132756P?	22	4	Juurikuppi+nivel+suojakumi	Kåpa+Led+Damask	End cap+swivel+cover	Unterl.+Gelenk+Schulz	Nez+articulation+caoutch.protect.	
116021P	23	8	Kuusioruuvi	Sexkantskruv	Bolt	Sechskantschraube	Cheville	M6X50
132769P	24	2	Käyttövipusarja	Manöverspaksserie	Leavers	Steuerhebel	Manettes de commande	
132756P	25	3	Karakuppi	Fjädercåpa	End cap	Spindelbecher	Nez de broche	
HDS15P03	27	1	Paluulohko	Returblock	Return block	Rücklaufblock	Bloc de retour	HDS15P03 1/2" COVER
B580H1624	28	3	Aluslaatta	Bricka	Washer	Unterlagerung	Piece d'ecartement	M8
AG8111014	29	3	Kuusiomutteri	Sexkantmutter	Nut	Sechskantmutter	Ecrou a six pans	M8
133668P	30	1	Kuusiokolotulppa R1/2"	Propp R 1/2"	Plug R 1/2"	Pfropfen R 1/2"	Bouchon à six pans	
133310P	31	1	Usit 1/2"	Usit 1/2"	Usit 1/2"	Usit 1/2"	Usit 1/2"	
132773P	32	3	Sidepultti HDS15 8-lohk.	Pinnbult 8-block	Tie bolt	Stehbolzen 8-Block	Boulon de liaison	
132760P	33	2	Kiinnitysalka	Fäste	Assembly bracket	Befestigungsfuß	Barre de fixation	
B580H1628	34	4	Lukitussocka	Låssprint	Lock pin	Verriegelter Zylinderstift	Goupille de verrouillage	
D447505P	35	2	Sääötanko	Justeringsstång	Adjusting rod	Regulierstange	Barre de réglage	
B580H1627	36	4	Nivelhaarukka	Ledgaffel	Fork joint	Gelenkgabel	Chape	
D447510P	37	2	Kahva	Handtag	Handle	Griff	Poignee	
141002P	38	2	Kahvakumi	Gummiskydd för handtag	Handle rubber	Gummifutteral	Caoutchouc de la poignee	
B580H1626	39	2	Kuulanivel	Kulled	Knuckle joint	Kugelgelenk	Articulation a rotule	
D447506P	40	2	Kytentävipu	Vinkel	Bracket	Kupplungshebel	Manette d'accouplement	
D447503P	41	2	Viputanko	Stång	Rod	Stange	Barre	

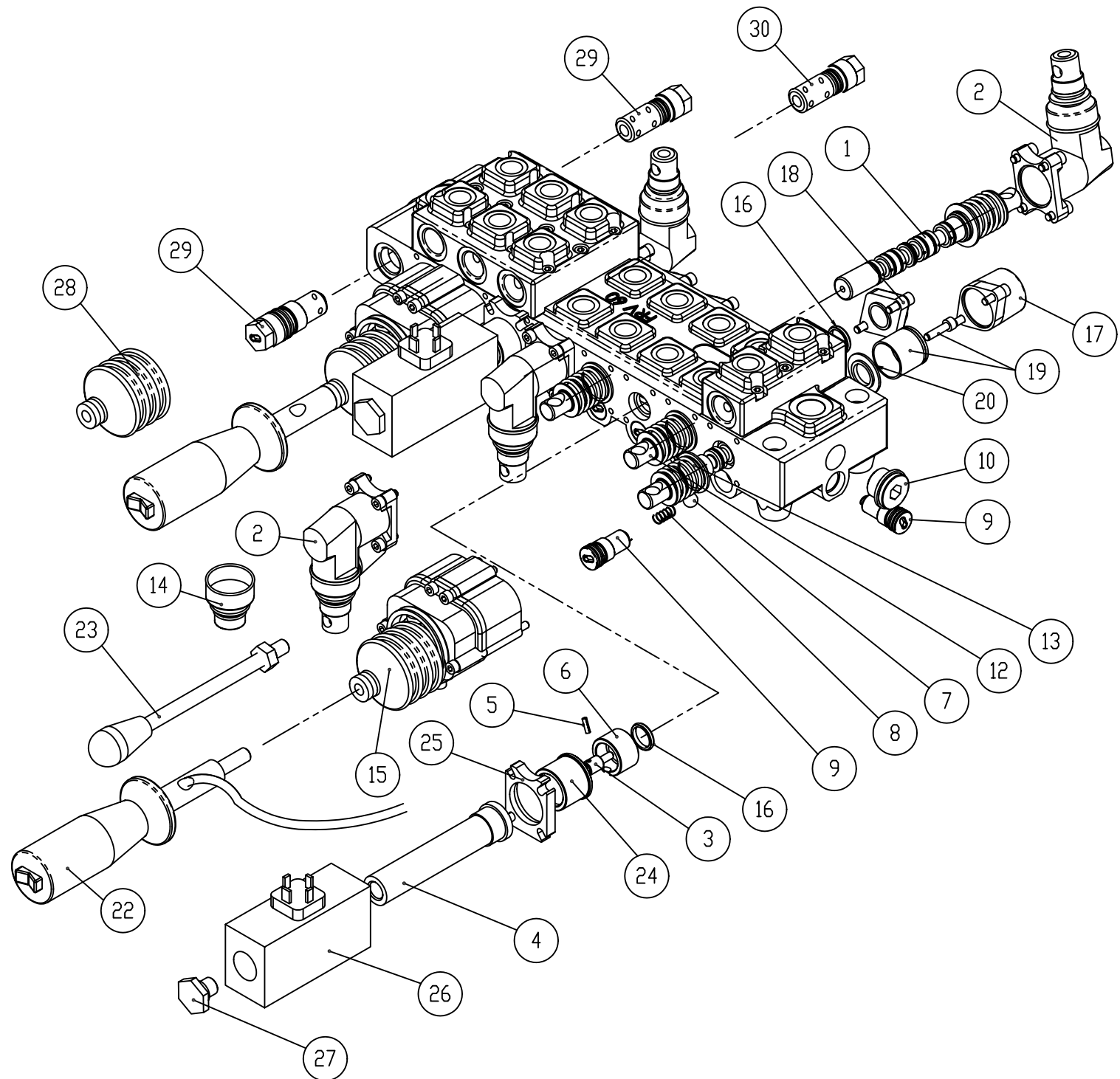
1-8-2.

HDS15 ERGO



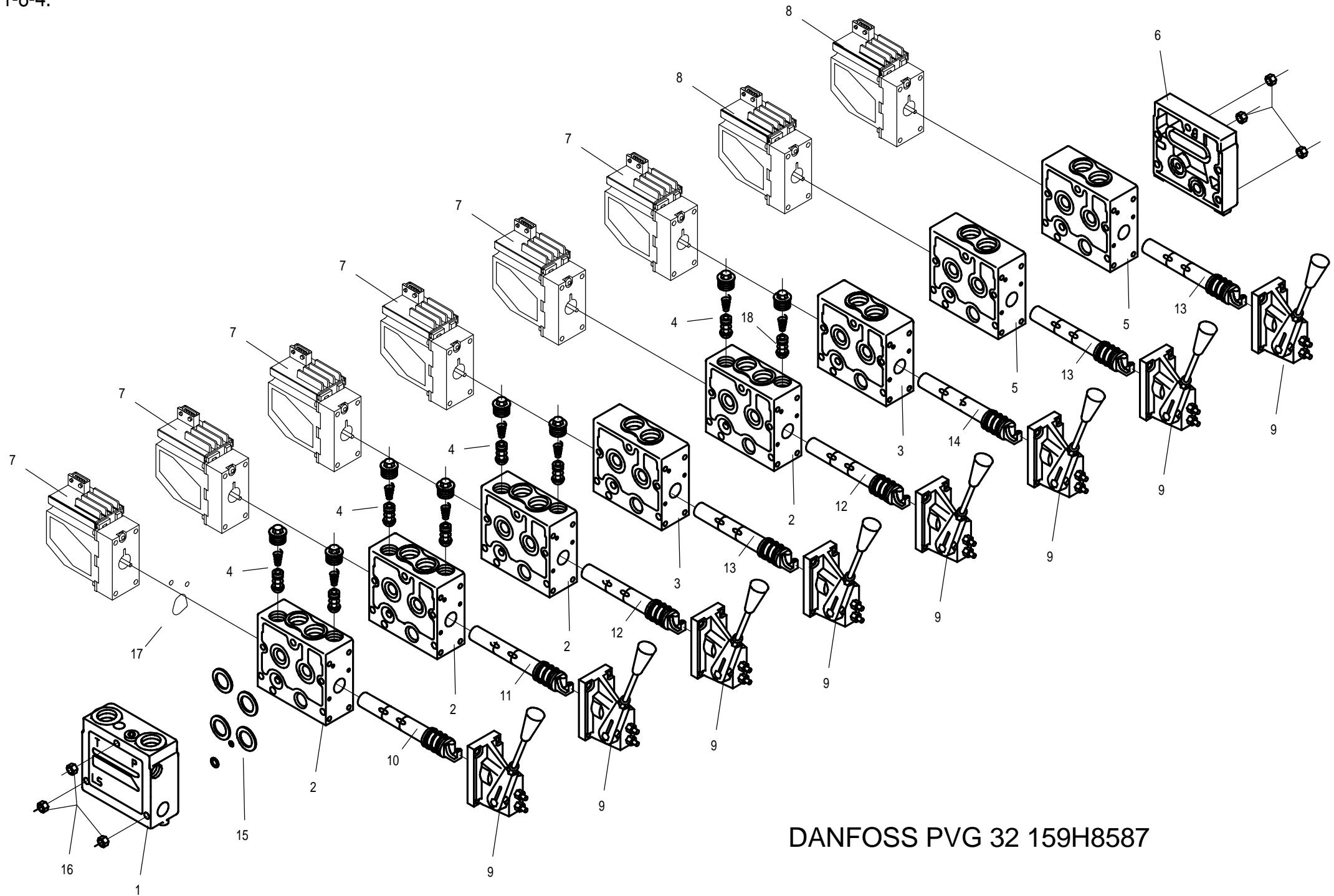
1-8-3.	VENTTIILI FRV 60/8A ON-OFF			VENTIL	VALVE	VENTILBLOCK	DISTRIBUTEUR	100992P
Art.no	Pos.	Kpl						
100992P	1 --31		Venttiili FRV 60/8A ON-OFF	Ventil	Valve	Ventilblock	Distributeur	
101041P	1	2	Sähkölohkon kara	Elblock spindel	Block spool valve	Spindel	Broche de bloc	1C1 ON-OFF
100003P	2	4	Monivipuasetelma	Käpa	End cap	Unterlengt	Nez	
100496P	3	2	Kiinnitysruuvi ON-OFF	Skruv	Bolt	Schraube	Vis	
100173P	4	2	Kelan kara	Spolens Spindel	Spool valve	Spindel	Broche	
100511P	5	2	Sokka	Låsprint	Lock pin	Splint	Goupille de verrouillage	
100504P	6	2	Sisäholkki	Holk	Bush	Achshalter	Coquille de coussinet	
100095P	7	16	Kuula	Kula	Ball	Kugel	A rotule	
100203P	8	16	Jousi	Fjäder	Spring	Feder	Ressort	
100547P	9	9	Hattu	Propp	Plug	Propfen	Bouchon	
100207P	10	2	Tulppa	Propp	Plug	Propfen	Bouchon	
133310P	11	2	Usit R½	Usit	Usit	Usit	Usit	
100603P	12	5	Lohkon kara	Spindel	Block spool valve	Spindel	Broche de bloc	1C1
100610P	13	1	Lohkon kara uiva	Spindel, flytande	Block spool valve, floating	Spindel, schwebend	Broche de bloc flottant	1C5
100182P	14	4	Suojakumi	Damask	Rubber cover	Gummischutz	Caoutchouc protecteur	
100002P	15	2	2-vipu ohjaus	2-kord.	2-kord	2-kord	2-kord	
100080P	16	6	O-rengas	O-ring	O-ring	O-Ring	Anneau torique	
100400P	17	2	Jousikuppi uiva	Fjäderkäpa för flytande I.	End cap	Spindelbecher	Nez de broche	
100084P	18	4	Jousikuppi	Fjäderkäpa	End cap	Spindelbecher	Nez de broche	
100009P	19	1	Uivan asennon lukitsin	Låsanordning för flytande I.	Float position lock	Arretiervorrichtung	Verrouillage de la position flottante	
100077P	20	1	Tiivistelatta	Fyllnadsplåt	Sealing washer	Blechbeilage	Rondelle* d'étanchéité	
100015P	22	2	Ohjausvipu	Manöverspak	Operating level	Steuerhebel	Manette de commande	
100408P	23	2	Käyttövipu	Manöverspak	Operating level	Steuerhebel	Manette de commande	
100503P	24	2	Holkki	Holk	Bush	Achshalter	Coquille de coussinet	
100502P	25	2	Kiinnityslevy	Bindel	Holding block	Haft	Barre de fixation	
100172P	26	2	Kela	Spole	Coil	Aufspuler	Solenoide	
100515P	27	2	Ruuvi	Skruv	Bolt	Schraube	Vis	
100182P	28	2	Suojakumi	Damask	Rubber cover	Gummischutz	Caoutchouc protecteur	
100011P	29	6	Shokkiventtiili	Chockventil	Shock valve	Schockventil	Valve choc	160-200 BAR
100576P	30	1	Shokkiventtiili	Chockventil	Shock valve	Schockventil	Valve choc	90-120 BAR

1-8-3.



1-8-4.		VENTTIILI PVG32		VENTIL	VALVE	VENTILBLOCK	DISTRIBUTEUR	159H8587 134804P
Art.n:o	Pos							
157B5111	1	1	Pumppulohko	Tryckblock	Servo return block	Eingangsbl. Mit Vorst.	Bloc d'admission	
157B6230	2	4	Peruslohko	Arbetsblock	Operating block	Arbeitsblock	Bloc opérationnel	
157B6200	3	2	Peruslohko	Arbetsblock	Operating block	Arbeitsblock	Bloc opérationnel	
157B2190	4	4	Shokkiventili	Chockventil	Shock valve	Schockventil	Valve choc	190 BAR
157B6000	5	2	Peruslohko	Arbetsblock	Operating block	Arbeitsblock	Bloc opérationnel	
157B2000	6	1	Päätylohko	Block	Block	Block	Bloc	
157B4734	7	6	Sähkösäädin	Elektriskt regulator	Electrical activation	Elektrisch regulator	Regulator électrique	
157B4901	8	2	Sähkösäädin	Elektriskt regulator	Electrical activation	Elektrisch regulator	Regulator électrique	
157B3171	9	8	Mek.Ohjausosa	Manipulator	Actuator	Manipulator	Manipulateur	
157B9938	10	1	Pääkara	Spindel	Spool	Spindel	Broche	
157B9957	11	1	Pääkara	Spindel	Spool	Spindel	Broche	
157B7002	12	2	Pääkara	Spindel	Spool	Spindel	Broche	
157B7001	13	3	Pääkara	Spindel	Spool	Spindel	Broche	
157B7003	14	1	Pääkara	Spindel	Spool	Spindel	Broche	
157B8999	15	7	Tiiv. Sarja	Packningssats	Seal kit	Dichtungssatz	Jeu de joints	
157B8008	16	1	Asennussarja	Pinnbult	Tie bolt	Stehbolzen	Boulon de liaison	
157B3999	17	8	Tiiv. Sarja	Packningssats	Seal kit	Dichtungssatz	Jeu de joints	
157B2100	18	1	Shokkiventili	Chockventil	Shock valve	Schockventil	Valve choc	100 BAR

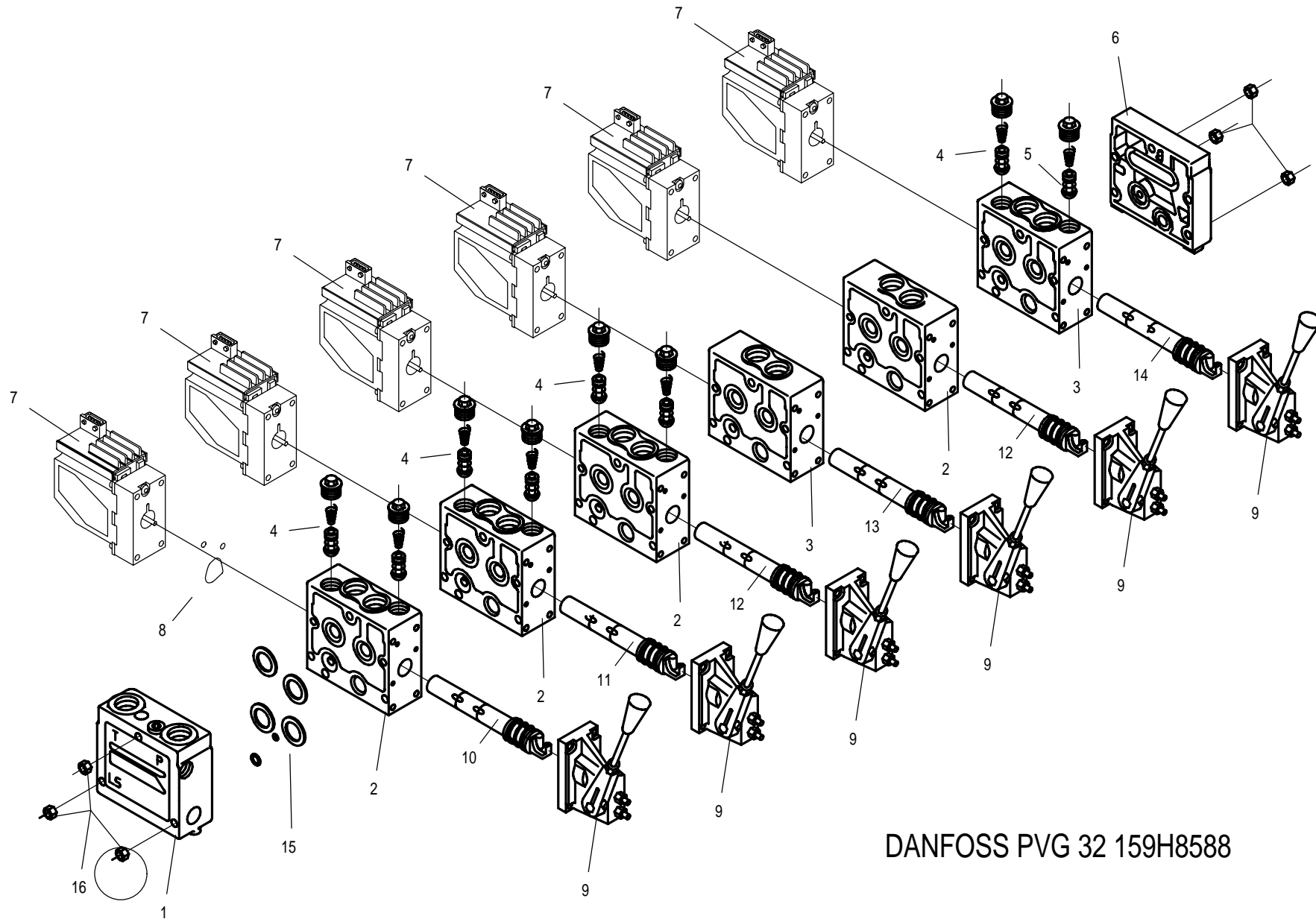
1-8-4.



DANFOSS PVG 32 159H8587

1-8-5.		VENTTIILI PVG32		VENTIL	VALVE	VENTILBLOCK	DISTRIBUTEUR	159H8588 134815 P
Art.n:o	Pos							
157B5111	1	1	Pumppulohko	Tryckblock	Servo return block	Eingangsbl. Mit Vorst.	Bloc d'admission	
157B6230	2	4	Peruslohko	Arbetsblock	Operating block	Arbeitsblock	Bloc opérationnel	
157B6200	3	2	Peruslohko	Arbetsblock	Operating block	Arbeitsblock	Bloc opérationnel	
157B2190	4	4	Shokkiventtiili	Chockventil	Shock valve	Schockventil	Valve choc	190 BAR
157B2100	5	1	Shokkiventtiili	Chockventil	Shock valve	Schockventil	Valve choc	100 BAR
157B2000	6	1	Päätylohko	Block	Block	Block	Bloc	
157B4734	7	6	Sähkösäädin	Elektriskt regulator	Electrical activation	Elektrisch regulator		
157B3999	8	6	Tiiv. Sarja	Packningssats	Seal kit	Dichtungssatz	Jeu de joints	
157B3171	9	6	Mek.Ohjausosa	Manipulator	Actuator	Manipulator	Manipulateur	
157B9938	10	1	Pääkara	Spindel	Spool	Spindel	Broche	
157B9957	11	1	Pääkara	Spindel	Spool	Spindel	Broche	
157B7002	12	1	Pääkara	Spindel	Spool	Spindel	Broche	
157B7001	13	1	Pääkara	Spindel	Spool	Spindel	Broche	
157B7003	14	2	Pääkara	Spindel	Spool	Spindel	Broche	
157B8999	15	5	Tiiv. Sarja	Packningssats	Seal kit	Dichtungssatz	Jeu de joints	
157B8006	16	1	Asennussarja	Pinnbult	Tie bolt	Stehbolzen	Boulon de liaison	

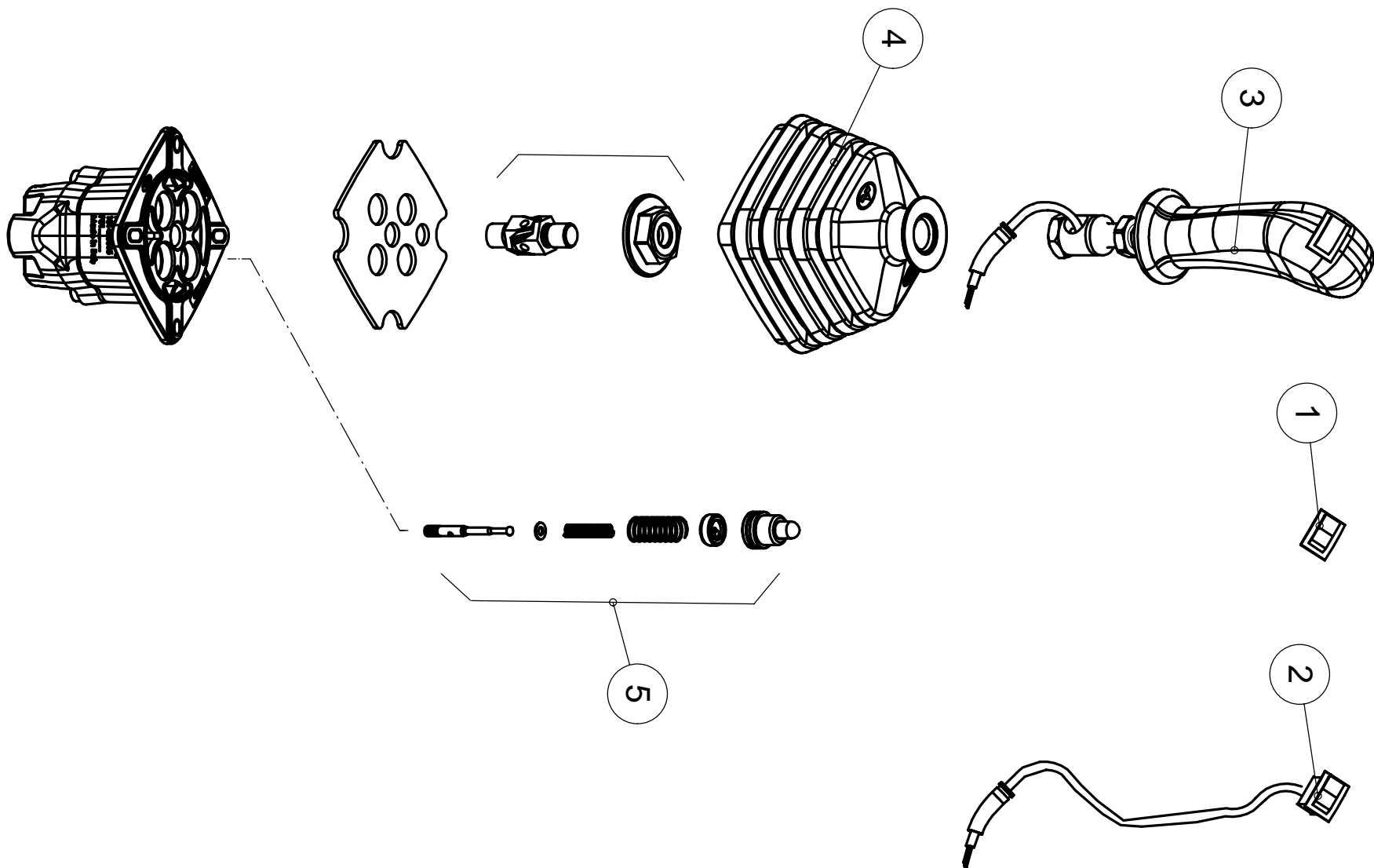
1-8-5.



DANFOSS PVG 32 159H8588

1-8-6.	KAHVA WALVOIL SVM400		STYRSPAK	HYDRAULIC JOYSTICK	HYDR. JOYSTICK	MANETTE	134819P	
Art.no	Pos.	Kpl						
143427P	1	1	Suojakumi	Skydd	Rubber bellow	Umschlag	Protecteur	4ACC522
143433P	2	1	Kytkin	Brytare	Switch	Schalter	Embrayage	XCAV720
143428P	3	1	Kahva	Manöverspak	Handle	Schaft	Poignée	5IMP035012
143019P	4	1	Suojakumi	Skydd	Rubber bellow	Umschlag	Protecteur	3SOF111130
143429P	5	4	Ohjainkara	Kontroll	Plunger kit	Betätigungshebel	Arbre	5CUR40004
			Käytössä alkaen 09-2004	Från och med 09-2004	Beginning from 09-2004	Beginnend 09-2004	A partir du 09-2004	

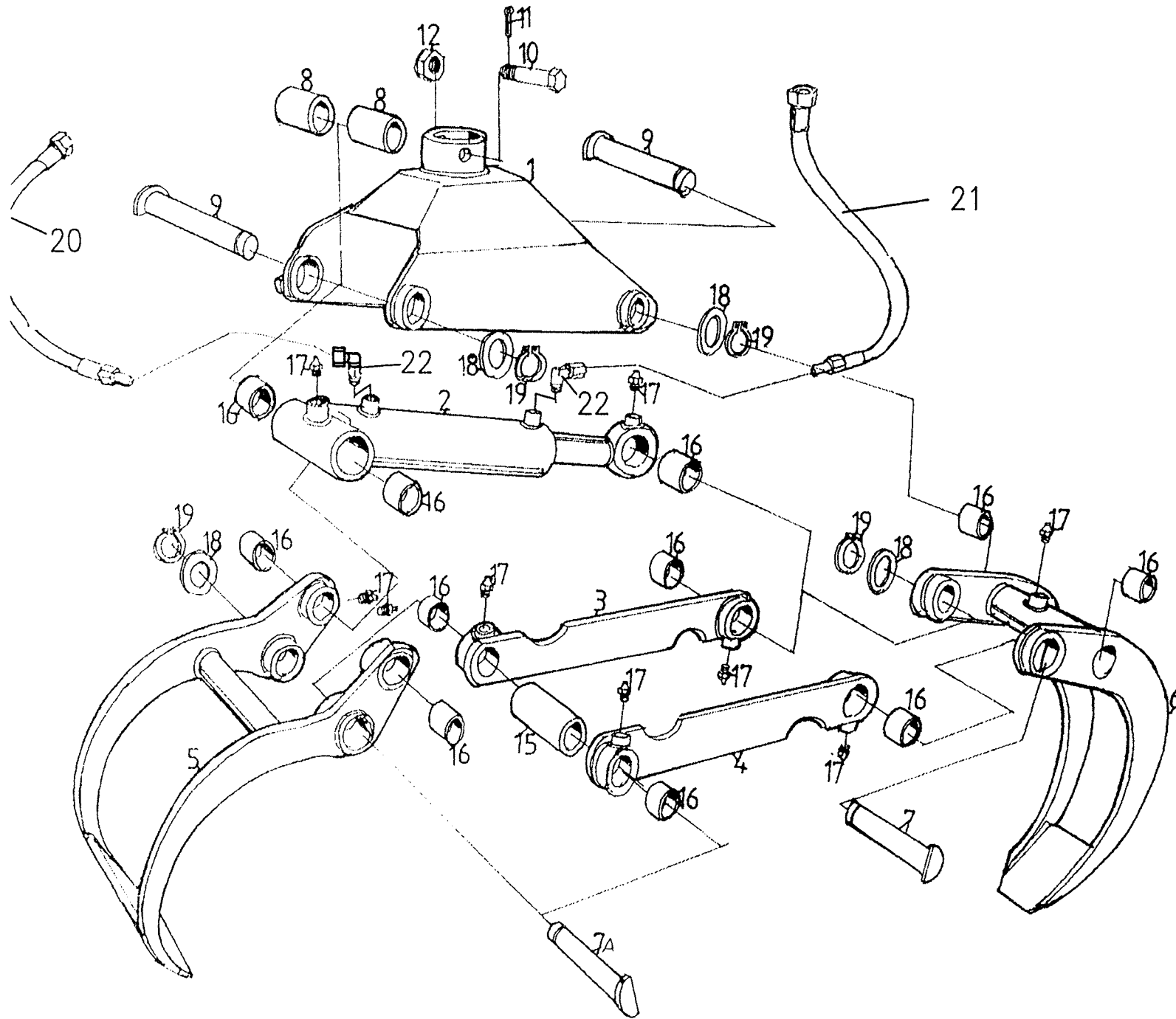
1-8-6A.



KÄYTTÖSSÄ ALK. 09-2004

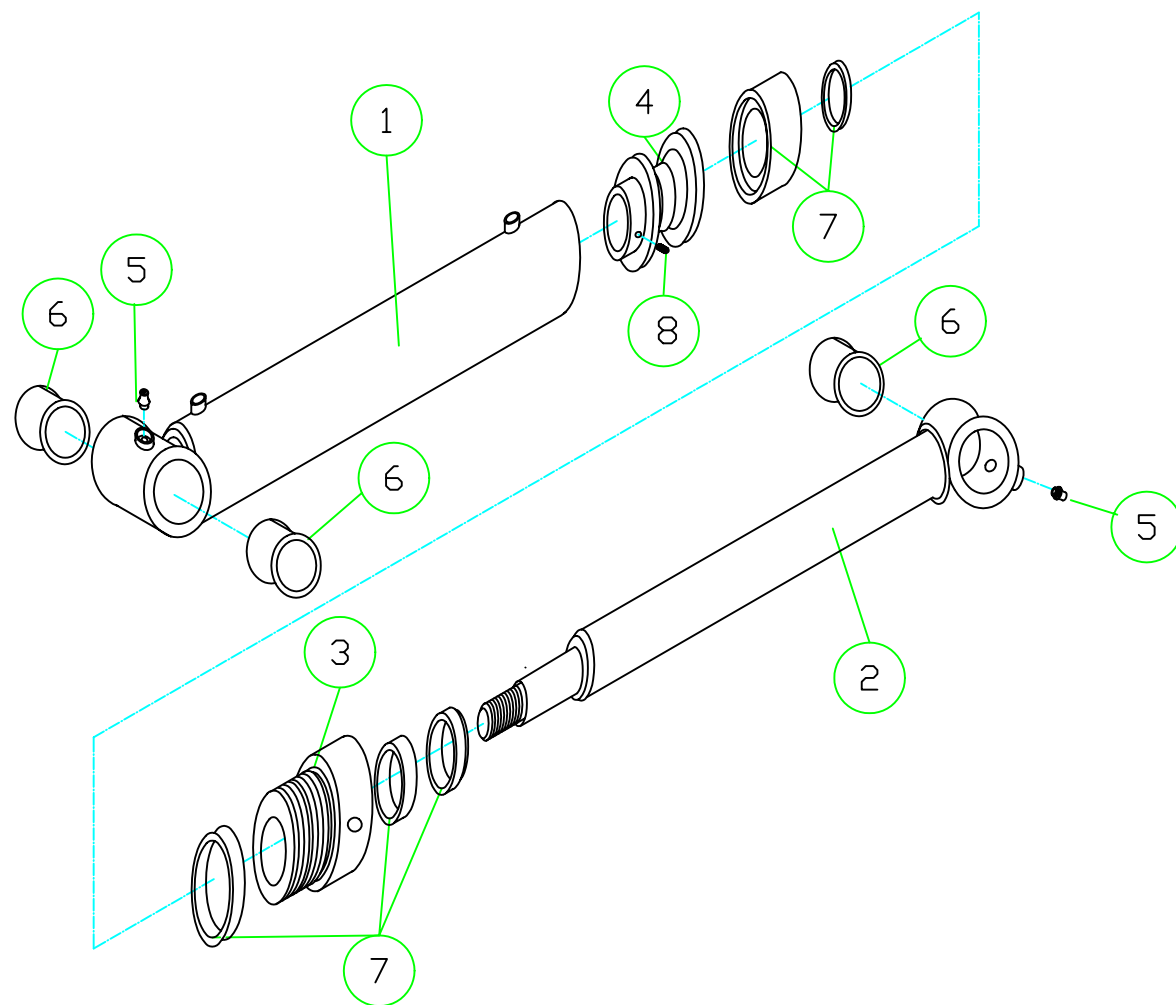
1-9.		TUKKIKOURA, VAKIO	TIMMERGRIP, KONSTANT	LOG GRAPPLE, STANDARD	LANGHOLZGREIFER, STANDARD	GRAPPIN A GRUMES, STANDARD	446000P
Art.no.	Pos.						Type 0.2 M ₂
446000P		1 Tukkikoura 0.2	Timmergrip 0.2	Log grapple 0.2	Langholzgreifer 0.2	Grappin a grumes 0.2	
446007P	1	1 Tukkikouran runko	Ram	Grapple body	Rahmen des Greifers	Corps du rappin	
446031P	2	1 Sylinteri	Cylinder	Cylinder	Zylinder	Verin	
446032P	3	1 Vakaajatanko, vasen	Parallellföringsstag, vänst.	Grapple linkage, left	Stabilisator, links	Barre stabilisatrice gauche	
446032P	4	1 Vakaajatanko, oikea	Parallellföringsstag, vänst.	Grapple linkage, left	Stabilisator, links	Barre stabilisatrice gauche	
446028P	5	1 Kouran puolisko, leveä	Griphalva, bred	Grapple claw, wide	Halbscheid des Greifes, br.	Pince de grappin large	
446027P	6	1 Kouran puolisko, kapea	Griphalva, smal	Grapple claw, narrow	Halbscheid des Gr.,schm.	Pince de grappin etroit	
446015P	7A	1 Sylinterintappi	Axel	Cylinder pin	Zapfen, Zylinder	Cheville du verin	d40...275
446014P	7	1 Vakaajantappi	Axel	Linkage pin	Zapfen, Stabilis.	Cheville du barre stab	d40...225
446022P	8	2 Väliholkki	Bussning	Bush spacer	Distanzhülse	Manchon intermediaire	1½...35
446013P	9	2 Runkotappi	Axel	Body pin	Zapfen	Cheville du corps	d40...353
401160P	10	1 Kuusioruuvi	Sexkantskruv	Bolt	Sechskantschr.	Cheville	M24...120
BA51L0004	11	1 Saksisokka	Saxsprint	Split pin	Scherensplint	Goupille fendue	5*50
AGR111014	12	1 Kuusiomutteri	Mutter	Nut	Sechskantmutter	Ecrou a six pans	M24
446023P	15	1 Väliholkki	Bussning	Bush spacer	Distanzhülse	Manchon intermediaire	1½...100
127660P	16	11 Laakeriholkki	Bussning	Bush	Hülse	Coquille de coussinet	D40/44..30
142680P	17	8 Rasvanippa	Smörjnippel	Grease nipple	Fettnippel	Graisneur	M8*1
449083P	18	4 Aluslevy	Mellanlägg	Washer	Unterlagerung	Piece d'ecartement	
123100P	19	2 Lukkorengas	Seegerring	Circlip	Haltering	Frein d'axe	
134239P	20	1 Letku	Slang	Hose	Schlauch	Flexible	3/8"...500 3/8"3/8"s
134241P	21	1 Letku	Slang	Hose	Schlauch	Flexible	3/8"...600 3/8"3/8"s
132920P	22	1 Kulmaliitin	Vinkelanslutning	Elbow	Winkelanschluß	Raccord angulaire	12 L
132820P	23	2 Kuusiomutteri	Mutter	Nut	Sechskantmutter	Raccord	M30

1-9.



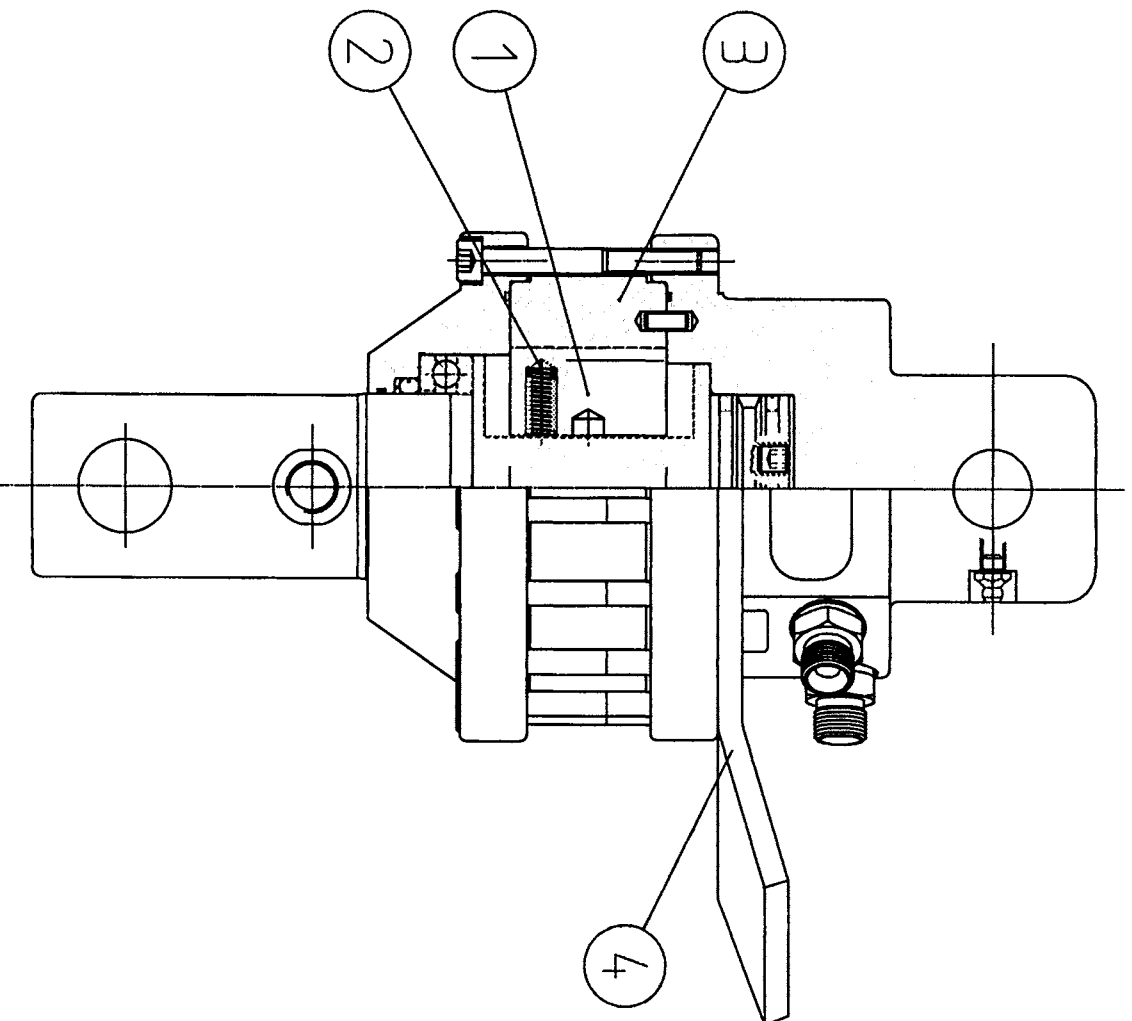
1-10.		SYLINTERI	CYLINDER	CYLINDER	ZYLINDER	VÉRIN	446031P
Art.no.	Pos.						
446031P	1	Tukkikouran sylinteri	Cylinder	Cylinder	Zylinder	Verin	Type 0.2
446006P	1	Sylinterin putki	Cylinderrör	Cylinder d80/70	Zylinderrohr	Chemise du verin	
446005P	2	Sylinterin varsi	Kolvstång	Spindle d35	Zylinderstange	Barre du verin	
403504P	3	Päätymuhvi	Cylindergavel	End cap	Endmuffe	Manchon ferminal	
445041P	4	Mäntä	Kolv	Piston	Kolben	Piston	
142680P	5	Rasvanippa	Smörjnippel	Grease nipple	Fettnippel	Graisseur	M8*1
127660P	6	Laakeriholkki	Bussning	Bush	Hülse	Coquille de coussinet	40/44...30
143641P	7	Tiivistesarja	Packningssats	Seal kit	Dichtungssatz	Jeu de joints	D70/35
A06085524	8	Pidätinruuvi	Stoppskruv	Grub screw	Feststellschraube	Vis d'arret	M6*8

1-10.

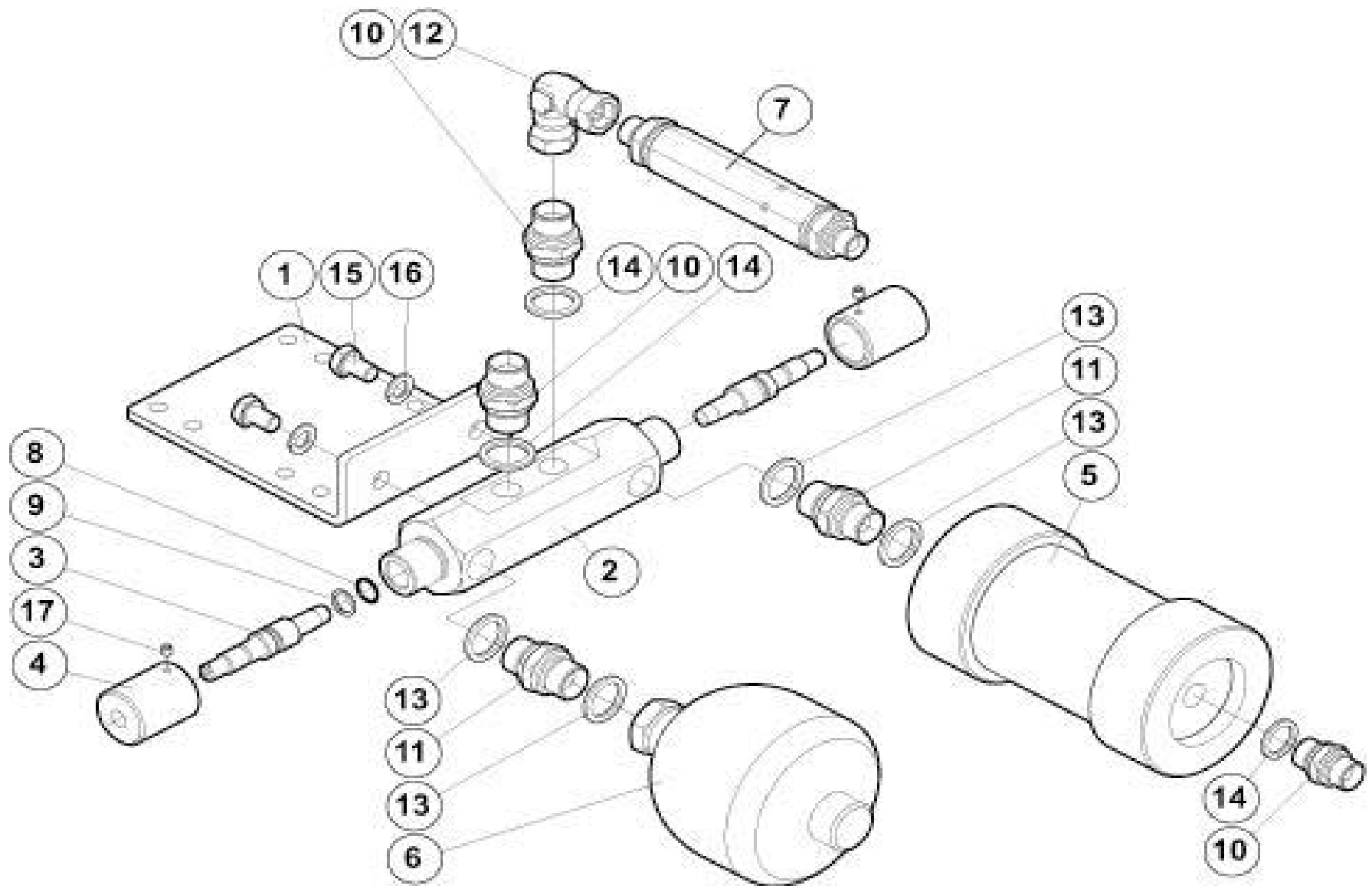


1-11.		ROTAATTORI FR10		ROTATOR FR10	ROTATOR FR10	ROTATOR FR10	ROTATEUR FR10	134308P
Art.no.	Pos.							
143097P	1	5	Siipi	Kolvstång	Spindle d35	Zylinderstange	Ailette	14x28x50
143098P	2	10	Puristusjousi	Cylindergavel	End cap	Endmuffe	Ressort de tension	1,2x9,2x42
143099P	3	1	Kammio	Kolv	Piston	Kolben	Logement	Ø in,max=116 mm
143100P	4	1	Letkunsuoja	Smörjnippel	Grease nipple	Fettnippel	Protection flexible	
143096P	5	1	Tiivistesarja	Bussning	Bush	Hülse	Jeu de joints	

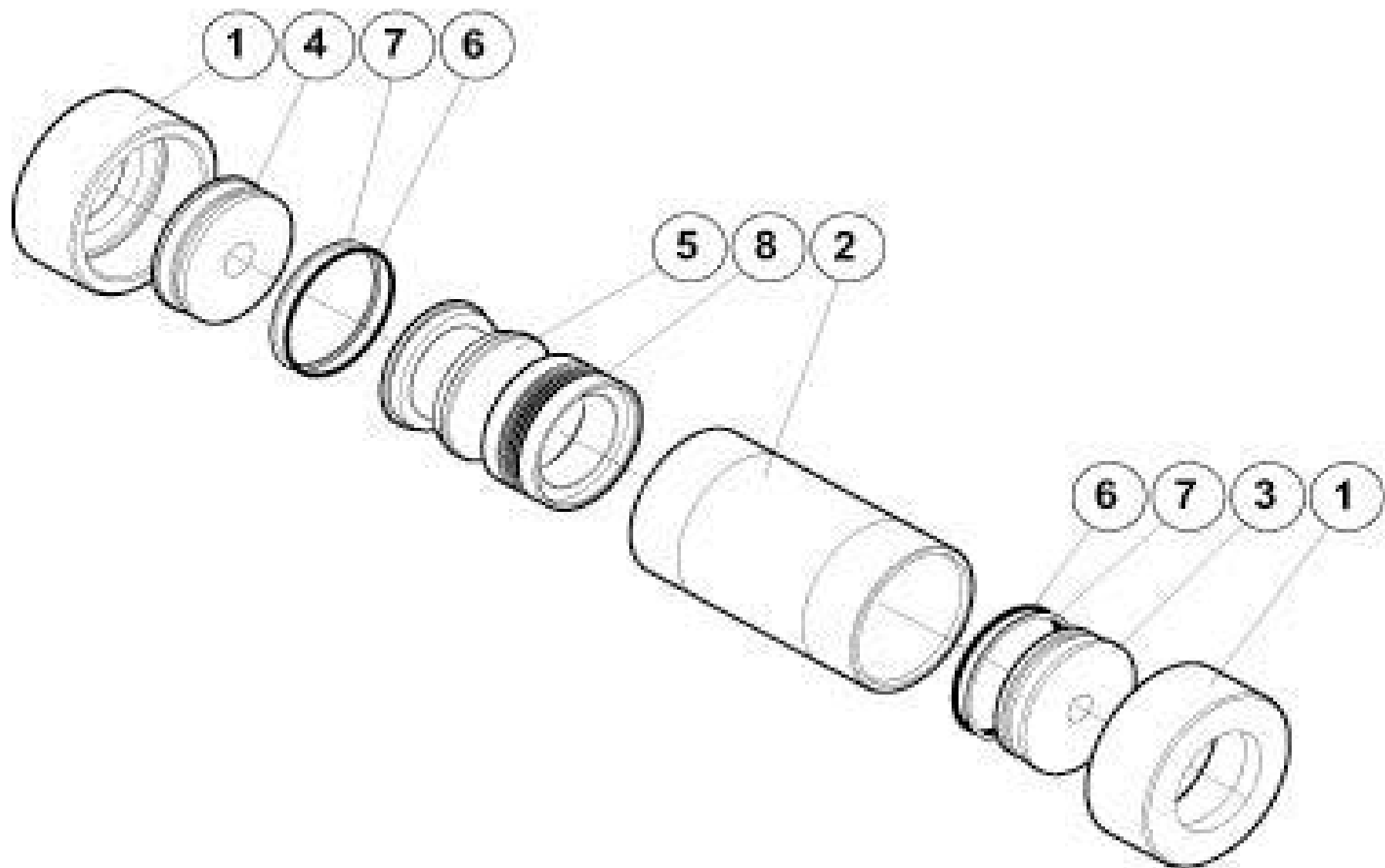
FR7-FR10



KD500		Vaimennin	Dämpare	Damber	Dämpfer	Amortisseur de grue	133435P	
Art.no.								
143926P	1	1	Kiinnitin	Fäste	Fastener	Verschluss	Fixation	
143912P	2	1	Lohko	Block	Block	Block	Bloc opérationnel	
143914P	3	2	Säätöruuvi	Ställskruv	Set screw	Regulierschraube	Vis d'arrêt	
143923P	4	2	Mutteri	Mutter	Nut	Mutter	Écrou à six pans	
143910P	5	1	Sylinteri	Cylinder	Cylinder	Cylinder	Vérin	
143911P	6	1	Paineakku	Akkumulator	Accumulator	Akkumulator	Accumulator	60 bar
143927P	7	1	Vakautusventtiili	Stabiliseringsventil	Stabilization ventil	Stabilisierung ventil	Distributeur	35 bar
143928P	7	1	Vakautusventtiili	Stabiliseringsventil	Stabilization ventil	Stabilisierung ventil	Distributeur	45 bar
143929P	7	1	Vakautusventtiili	Stabiliseringsventil	Stabilization ventil	Stabilisierung ventil	Distributeur	60 bar
143930P	7	1	Vakautusventtiili	Stabiliseringsventil	Stabilization ventil	Stabilisierung ventil	Distributeur	90 bar
143931P	8	2	O-rengas	O-ring	O-ring	O-ring	O-ring	11.3 X 2.4
143932P	9	2	Kannatin rengas	Stödtring	Holder ring	Tragbalken ring	Holder ring	12 / 16 X 1.3
133220P	10	3	Nippa	Adapt	Nipple	Nippel	Embout	3/8"-3/8"
134520P	11	2	Nippa	Adapt	Nipple	Nippel	Embout	1/2"-1/2"
132960P	12	1	Kulmanippa	Vinkeladapter	Nipple	Nippel	Embout	3/8"-3/8"
133310P	13	4	C-usit	C-usit	C-usit	C-usit	Joint Usit	BSB 1/2"
133300P	14	3	C-usit	C-usit	C-usit	C-usit	Joint Usit	BSB 3/8"
A0A01G02415	2	2	Kuusioruuvi	Sexkantsskruv	Hexagonal screw	Sechskantschraube	Vis à six pans	M10X16
124520P	16	2	Aluslevy	Fjderbricka	Base plate	Bodenblech	Pièce d'écartement	M10
143924P	17	2	Pidätinruuvi	Stoppskruv	Set screw	Anschlagschraube	Vis de butée	M5x6 DIN 916



KD500		Sylinteri	Cylinder	Cylinder	Cylinder	Vérin	143910P
Art.no.							
143934P	1	2	Päätymuhvi	Cylindergavel	End cap	Endmuffe	Manchon terminal
143935P	2	1	Sylinteriputki	Cylinderrör	Cylinder	Zylinderrohr	Chemise de vérin
143936P	3	1	Kansi	Plugg	Cover plate	Abdeckplatte	Platine
143937P	4	1	Kansi	Plugg	Cover plate	Abdeckplatte	Platine
143938P	5	1	Mäntä	Kolv	Piston	Kolben	Piston
143925P	6	2	O-rengas	O-ring	O-ring	O-ring	O-ring
	7		Tukirengas	Stödring	Support ring	Stütze ring	Support ring
143939P	8	1	Tiiviste sarja	Packningssats	Seal kit	Dichtungssatz	Jeu de joints

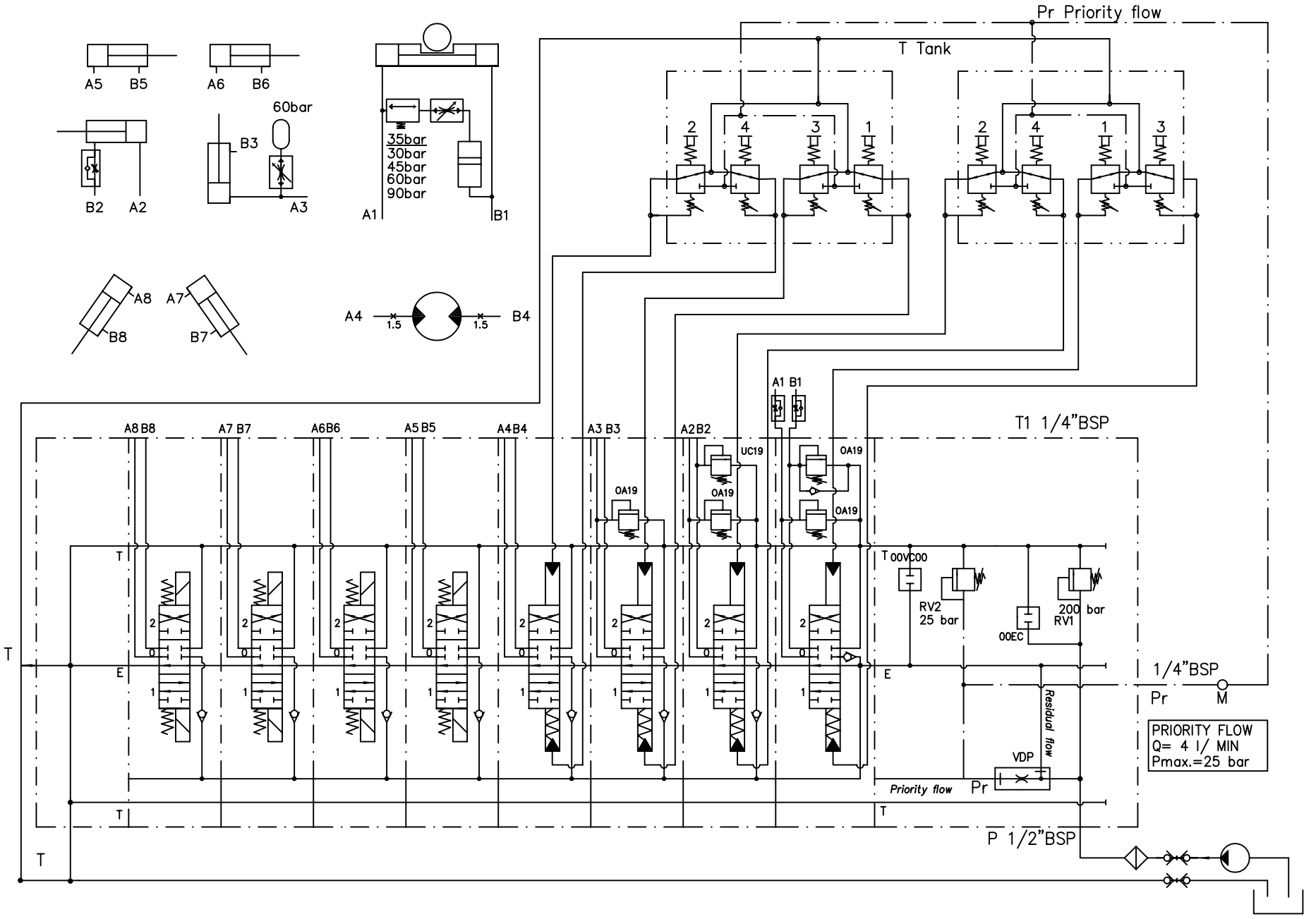


HYDRAULIikka SERVO HYDRAULIC SERVO HYDRAULICS SERVO HYDRAULIK SERVO

HYDRAULIC JOYSTICK, RIGHT

HYDRAULIC JOYSTICK, 134819P WALVOIL

HYDRAULIC JOYSTICK, LEFT



PATRUUNA

VALMISTAJAN TIEDOT



Junkkari

Junkkari Oy
Pohjanmaanväylä 5
62375 YLIHÄRMÄ FINLAND
Phone 358-(0)6 - 483 5111
Fax 358-(0)6 - 4835295
e-mail: junkkari@msk.fi
www.junkkari.fi

453561P