



Junkkari

Patruuna

METSÄKUORMAIN CRANE 3151, 3162



VARAOSALUETTELO SPARE PARTS CATALOGUE

452909P

Junkkari Oy
62375 YLIHÄRMÄ FINLAND
TEL. +358-(0)10 480 2200
FAX +358-(0)10 480 2295
e-mail: junkkari@msk.fi
Internet: www.junkkari.fi



EY-Vaatimustenmukaisuusvakuutus koneesta
(Direktiivi 2006/42EY)

Valmistaja: **JUNKKARI OY**
Osoite: FIN-62375 YLIHÄRMÄ, FINLAND

Vakuuttaa, että **PATRUUNA 3151 MAATILAKUORMAIN**
Sarjanumero: **K315110001 -->**
täyttää koneidirektiivin (direktiivi 2006/42EY) ja siihen liittyvien muutosten sekä ne voimaansaattavien kansallisten säädösten määräykset;

ja vakuuttaa, että seuraavia kansallisia standardeja ja spesifikaatioita (tai niiden osia/kohtia) on sovellettu:

Mitoitus **SFS 4020**
Materiaalit **SFS 4028**
Tarkastus **SFS 4772**
Seisontavakuutus **SFS 4677**
Koe käyttö **SFS 4261**

(FI)

EG-Försäkrän om överensstämmelse för maskinell utrustning
(Direktiv 2006/42EY)

Tilverkare: **JUNKKARI OY**
Address: FIN-62375 YLIHÄRMÄ, FINLAND

Försäkrar härmed att **PATRUUNA 3151 SKOGSKRAN**
Serienummer: **K315100001 -->**
är tillverkad i överensstämmelse med Maskindirektivet (Direktiv 2006/42EY), inklusive tillägg, och med motsvarande nationella lagstiftning;

och försäkrar dessutom att följande nationella tekniska standarder och specifikationer (eller delar därav) har tillämpats:

Måttättning **SFS 4020**
Material **SFS 4028**
Granskning **SFS 4772**
Stabilitet **SFS 4677**
Provdrift **SFS 4261**

(Sv)

EC Declaration of conformity for machinery
(Directive 2006/42EY)

Manufacturer: **JUNKKARI OY**
Address: FIN-62375 YLIHÄRMÄ, FINLAND

Herewith declares that **PATRUUNA 3151 CRANE**
Serial number: **K3151100001 -->**
is in conformity with the provisions of the Machinery Directive (Directive 2006/42EY), as amended with national implementing legislation;

and furthermore declares that the following (parts/clauses of) national technical standards and specifications have been used:

Dimensioning **SFS 4020**
Material **SFS 4028**
Survey **SFS 4772**
Establish **SFS 4677**
Test run **SFS 4261**

(En)

Declaración "CE" de conformidad sobre máquinas (Según la directiva 2006/42EY)

Fabricante: **JUNKKARI OY**
Dirección: FIN-62375 YLIHÄRMÄ, FINLAND

Declaramos que el producto **PATRUUNA 3151 CRANE**
Serial number: **K3151100001 -->**
corresponde a las exigencias básicas de la directiva CE sobre máquinas (directiva "CE" 2006/42EY), incluidas las modificaciones de la misma y la correspondiente transposición a la ley nacional

Además declaramos que las siguientes normas nacionales o internacionales y especificaciones técnicas fueron aplicadas:

Dimensioning **SFS 4020**
Material **SFS 4028**
Survey **SFS 4772**
Establish **SFS 4677**
Test run **SFS 4261**

(Es)

EC samsvarserklæring om maskiner
(Direktiv 2006/42EY)

Produsent: **JUNKKARI OY**
Adresse: FIN-62375 YLIHÄRMÄ, FINLAND

Herved erklæres at **PATRUUNA 3151 TØMMERKRAN**
Serienummer: **K3151100001 -->**
er i samsvar med bestemmelserne i Forskrift for Maskiner som implementerer Rådskonklusion af 1998 om tilnærming av medlemsstaternes lovgivning om maskiner (2006/42EY)

og videre erklæres at følgende (dele/punkter i) nasjonale tekniske standarder og spesifikasjoner har vært brukt:

Måttättning **SFS 4020**
Material **SFS 4028**
Granskning **SFS 4772**
Stabilitet **SFS 4677**
Provdrift **SFS 4261**

(No)

EG-Konformitätserklärung für Maschinen
(EG-Richtlinie 2006/42EY)

Hersteller: **JUNKKARI OY**
Adresse: FIN-62375 YLIHÄRMÄ, FINLAND

erklärt hیرmit dass **PATRUUNA 3151 GREIFERKRAN**
Folgernummer: **K3151100001 -->**
konform ist mit den einschlägigen Bestimmungen der EG-Maschinenrichtlinien (EG-Richtlinie 2006/42EY), inklusive deren Änderungen, sowie mit dem entsprechenden Rechtsrass zur Umsetzung der Richtlinie ins nationale Recht Des weiteren erklären wir, dass folgende nationale oder internationale technische Normen (oder Teile/Klauseln hieraus) und Spezifikationen zur Anwendung gelengten:

Dimensionierung **SFS 4020**
Material **SFS 4028**
Revision **SFS 4772**
Stabilisieren **SFS 4677**
Testlauf **SFS 4261**

(De)

Declaration CE de conformite pour les machines (Directive 2006/42EY)

Fabricant: **JUNKKARI OY**
Adresse: FIN-62375 YLIHÄRMÄ, FINLAND

Déclare ci-après que **PATRUUNA 3151 GRUE DE CHARGEMENT**
Numéro m de série: **K3151100001 -->**
est conforme aux dispositions de la Directive "Machines" (Directive 2006/42EY), modifiée, et aux législation nationales la transposant;

et déclare par ailleurs que les (parties/paragaphes) suivants des normes nationales et spécifications techniques ont été utilisées:

Dimensionn **SFS 4020**
Matériaux **SFS 4028**
Contrôle **SFS 4772**
Stabilité **SFS 4677**
Marche d'essai **SFS 4261**

(Fr)

JUNKKARI OY



Pekka Hirman
Toimitusjohtaja
Managing director

Ylihärmä 1.1.2012

<p>EY-Vaatimustenmukaisuusvakuutus koneesta (Direktiivi 2006/42EY)</p> <p>Valmistaja: JUNKKARI OY Osoite: FIN-62375 YLIHÄRMÄ, FINLAND</p> <p>Vakuuttaa, että PATRUUNA 3162 MAATILAKUORMAIN Sarjanumero: K3162100001→ täyttää konedirektiivin (direktiivi 2006/42EY) ja siihen liittyvien muutosten sekä ne voimaansaattavien kansallisten säädösten määräykset; ja vakuuttaa, että seuraavia kansallisia standardeja ja spesifikaatioita (tai niiden osia/kohtia) on sovellettu:</p> <p>Mittaus Materiaalit SFS 4020 Tarkastus SFS 4028 Seisontavakuutus SFS 4772 Koe käyttö SFS 4677 SFS 4261</p> <p>(Fi)</p>	<p>EC samsværserklæring om maskiner (Direktiv 2006/42EY)</p> <p>Produsent: JUNKKARI OY Adresse: FIN-62375 YLIHÄRMÄ, FINLAND</p> <p>Herved erklæres at PATRUUNA 3162 TØMMERKRAN Serienummer: K3162100001 →→ er i samsvær med bestemmelserne i Forskrift for Maskiner som implementerer Rådsdirektiv av 1998 om tilnærming av medlemstatenes lovgivning om maskiner (2006/42EY) og videre erklæres at følgende (deler/punkter i) nasjonale tekniske standarder og spesifikasjoner har vært brukt:</p> <p>Måttsettning SFS 4020 Material SFS 4028 Granskning SFS 4772 stabilitet SFS 4677 Provdrift SFS 4261</p> <p>(No)</p>
---	--

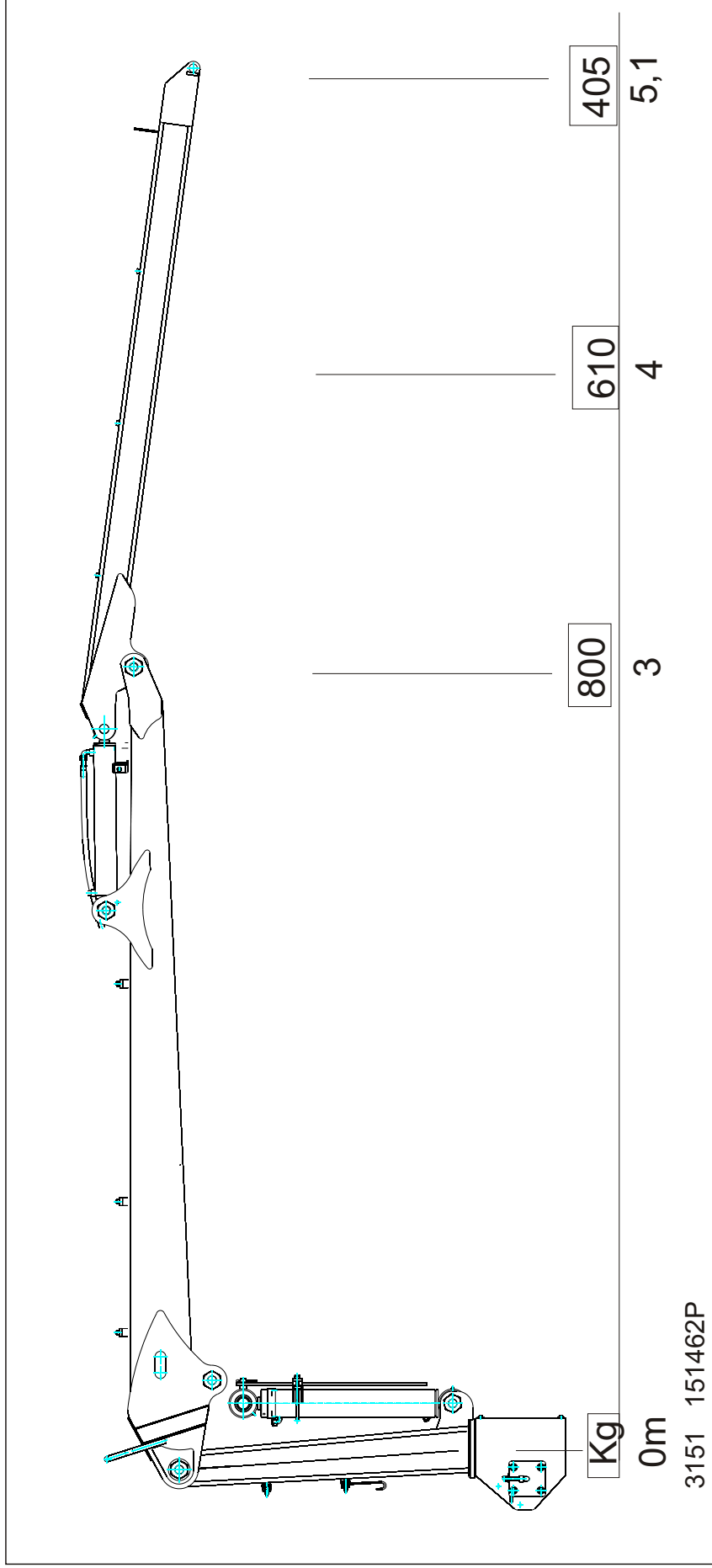
<p>EG-Försäkran om överensstämmelse för maskinell utrustning (Direktiv 2006/42EY)</p> <p>Tillverkare: JUNKKARI OY Address: FIN-62375 YLIHÄRMÄ, FINLAND</p> <p>Försäkrar härmed att PATRUUNA 3162 SKOGSKRAN Serienummer: K3162100001 →→ är tillverkad i överensstämmelse med Maskindirektivet (Direktiv 2006/42EY), inklusive tillägg, och med motsvarande nationella lagstiftning; och försäkrar dessutom att följande nationella tekniska standarder och specifikationer (eller delar därav) har tillämpats:</p> <p>Måttsettning SFS 4020 Material SFS 4028 Granskning SFS 4772 stabilitet SFS 4677 Provdrift SFS 4261</p> <p>(Sv)</p>	<p>EG-Konformitætserklæring für Maschinen (EG-Richtlinie 2006/42EY)</p> <p>Hersteller: JUNKKARI OY Adresse: FIN-62375 YLIHÄRMÄ, FINLAND</p> <p>erklært hermed at PATRUUNA 3162 GREIFERKRAN Folgenummer: K3162100001 →→ konform ist mit den einschlägigen Bestimmungen der EG-Maschinenrichtlinien (EG-Richtlinie 2006/42EY), inklusive deren Änderungen, sowie mit dem entsprechenden Rechtsrass zur Umsetzung der Richtlinie ins nationale Recht Das weiteren erklären wir, dass folgende nationale oder internationale technische Normen (oder Teile/Klauseln hieraus) und Spezifikationen zur Anwendung gelengten:</p> <p>Dimensionierung SFS 4020 Material SFS 4028 Revision SFS 4772 Stabilisieren SFS 4677 Testlauf SFS 4261</p> <p>(De)</p>
--	---

<p>EC Declaration of conformity for machinery (Directive 2006/42EY)</p> <p>Manufacturer: JUNKKARI OY Address: FIN-62375 YLIHÄRMÄ, FINLAND</p> <p>Herewith declares that PATRUUNA 3162 CRANE Serial number: K3162100001 →→ is in conformity with the provisions of the Machinery Directive (Directive 2006/42EY), as amended with national implementing legislation; and furthermore declares that the following (parts/clauses of) national technical standards and specifications have been used:</p> <p>Dimensioning SFS 4020 Material SFS 4028 Survey SFS 4772 Establish SFS 4677 Test run SFS 4261</p> <p>(En)</p>	<p>Declaration CE de conformite pour les machines (Directive 2006/42EY)</p> <p>Fabricant: JUNKKARI OY Adresse: FIN-62375 YLIHÄRMÄ, FINLAND</p> <p>Déclare ci-après que PATRUUNA 3162 GRUE DE CHARGEMENT Numéro m de série: K3162100001 →→ est conforme aux dispositions de la Directive "Machines" (Directive 2006/42EY), modifiée, et aux législation nationales la transposant; et déclare par ailleurs que les (parties/paragaphes) suivants des normes nationales et s'pécifications techniques ont été utilisées:</p> <p>Dimensionn SFS 4020 Matériaux SFS 4028 Contrôle SFS 4772 Stabilité SFS 4677 Marche d'essai SFS 4261</p> <p>(Fr)</p>
---	--

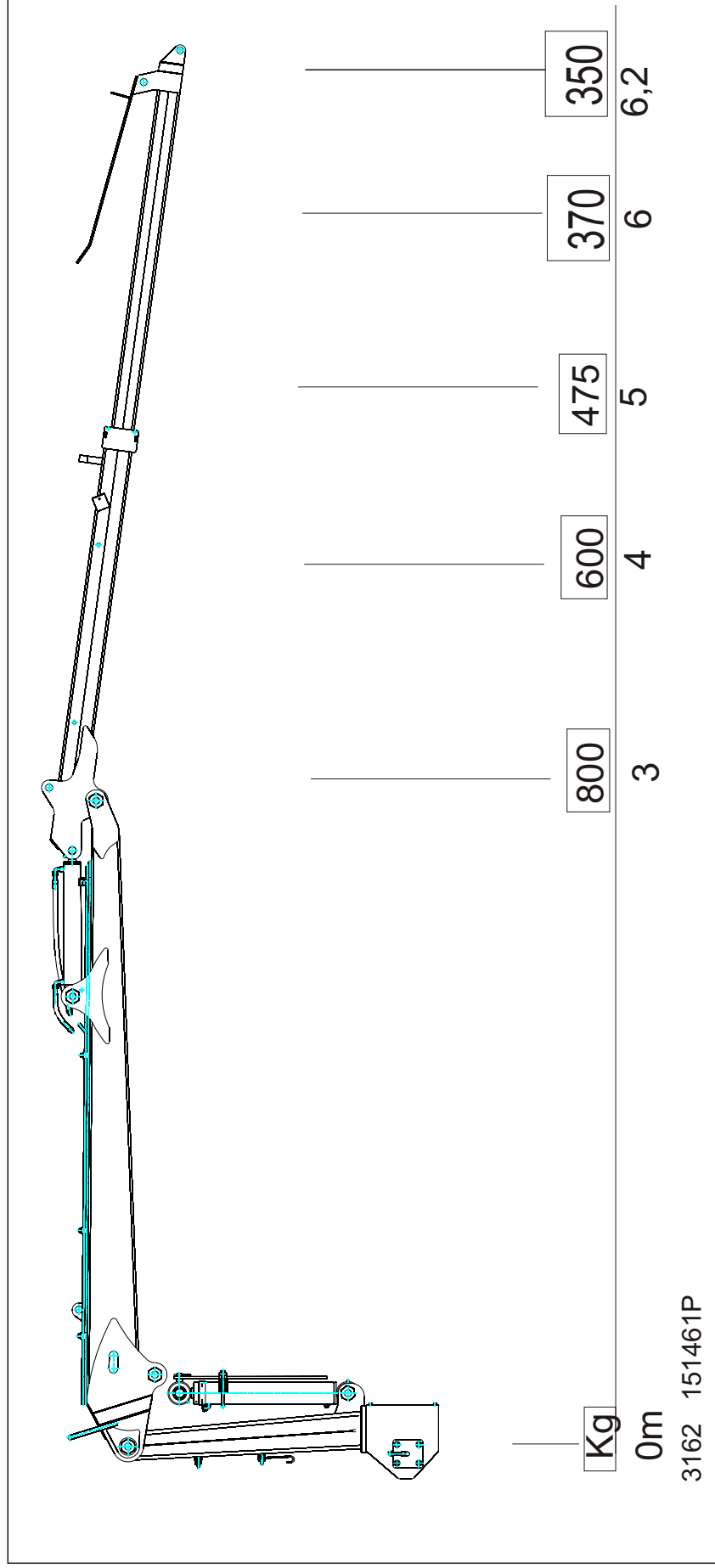
<p>Declaración "CE" de conformidad sobre máquinas (Según la directiva 2006/42EY)</p> <p>Fabricante: JUNKKARI OY Dirección: FIN-62375 YLIHÄRMÄ, FINLAND</p> <p>Declaramos que el producto PATRUUNA 3162 CRANE Serial number: K3162100001 →→ corresponde a las exigencias básicas de la directiva CE sobre máquinas (directiva "CE" 2006/42EY), incluidas las modificaciones de la misma y la correspondiente transposición a la ley nacional Además declaramos que las siguientes normas nacionales o internacionales y especificaciones técnicas fueron aplicadas:</p> <p>Dimensioning SFS 4020 Material SFS 4028 Survey SFS 4772 Establish SFS 4677 Test run SFS 4261</p> <p>(Es)</p>

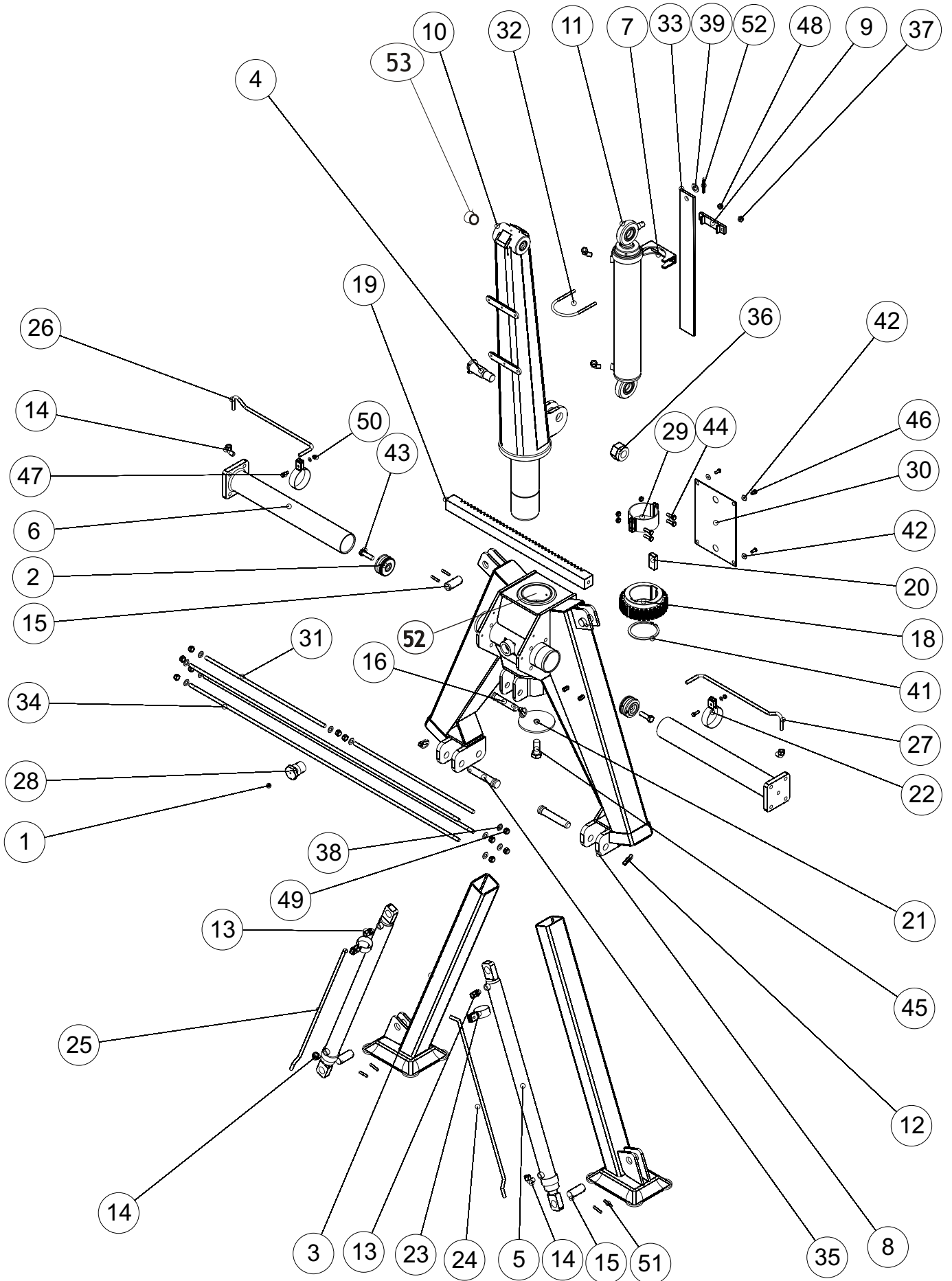
<p>JUNKKARI OY</p> <p></p> <p>Pekka Hirmanen Toimitusjohtaja Managing director</p>	<p>Ylihärnä 1.8.2012</p>
---	--------------------------

SALLITUT NOSTOARVOT PATRUUNA 3151
LIFTING CAPACITY

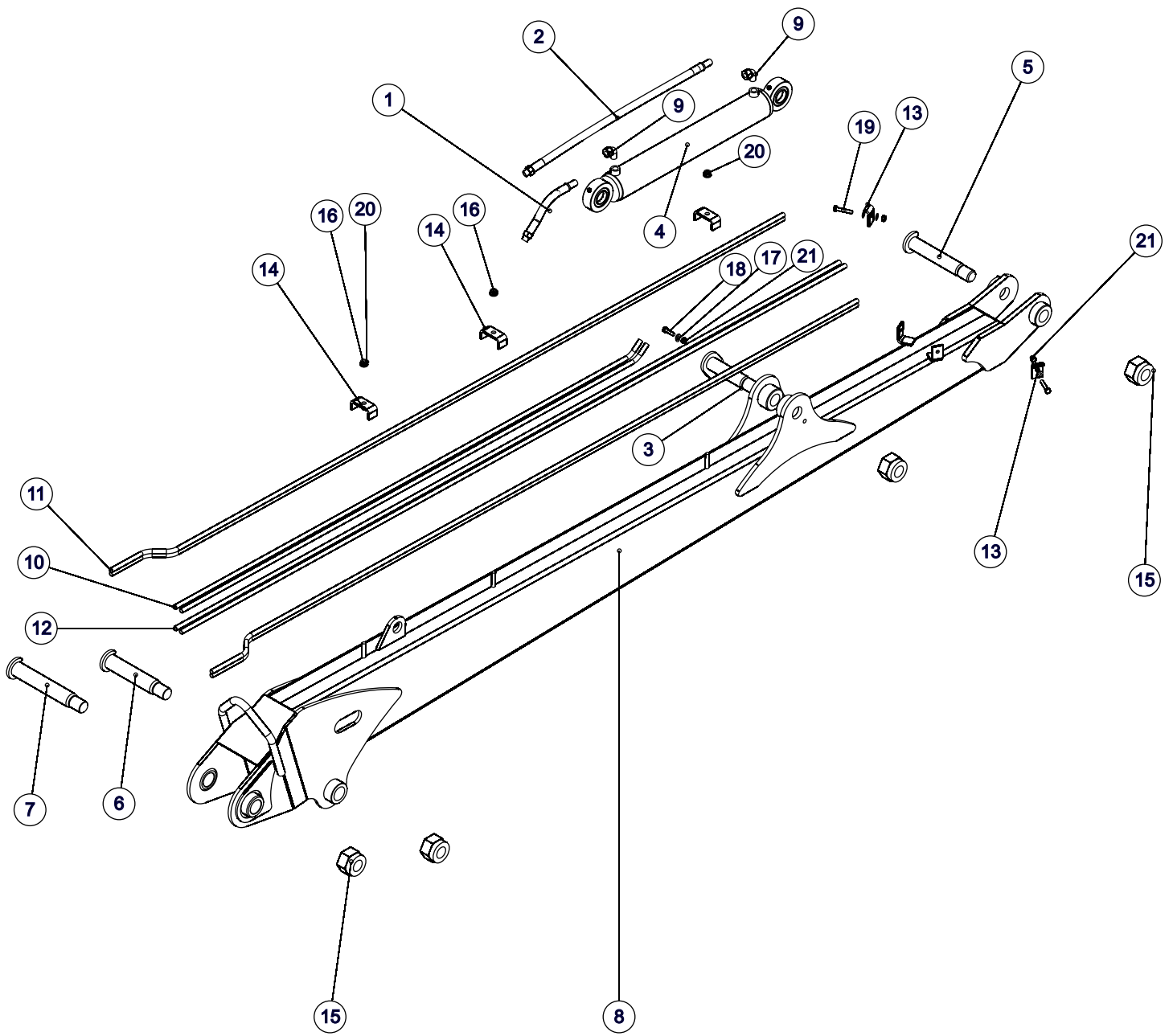


SALLITUT NOSTOARVOT PATRUUNA 3162 LIFTING CAPACITY

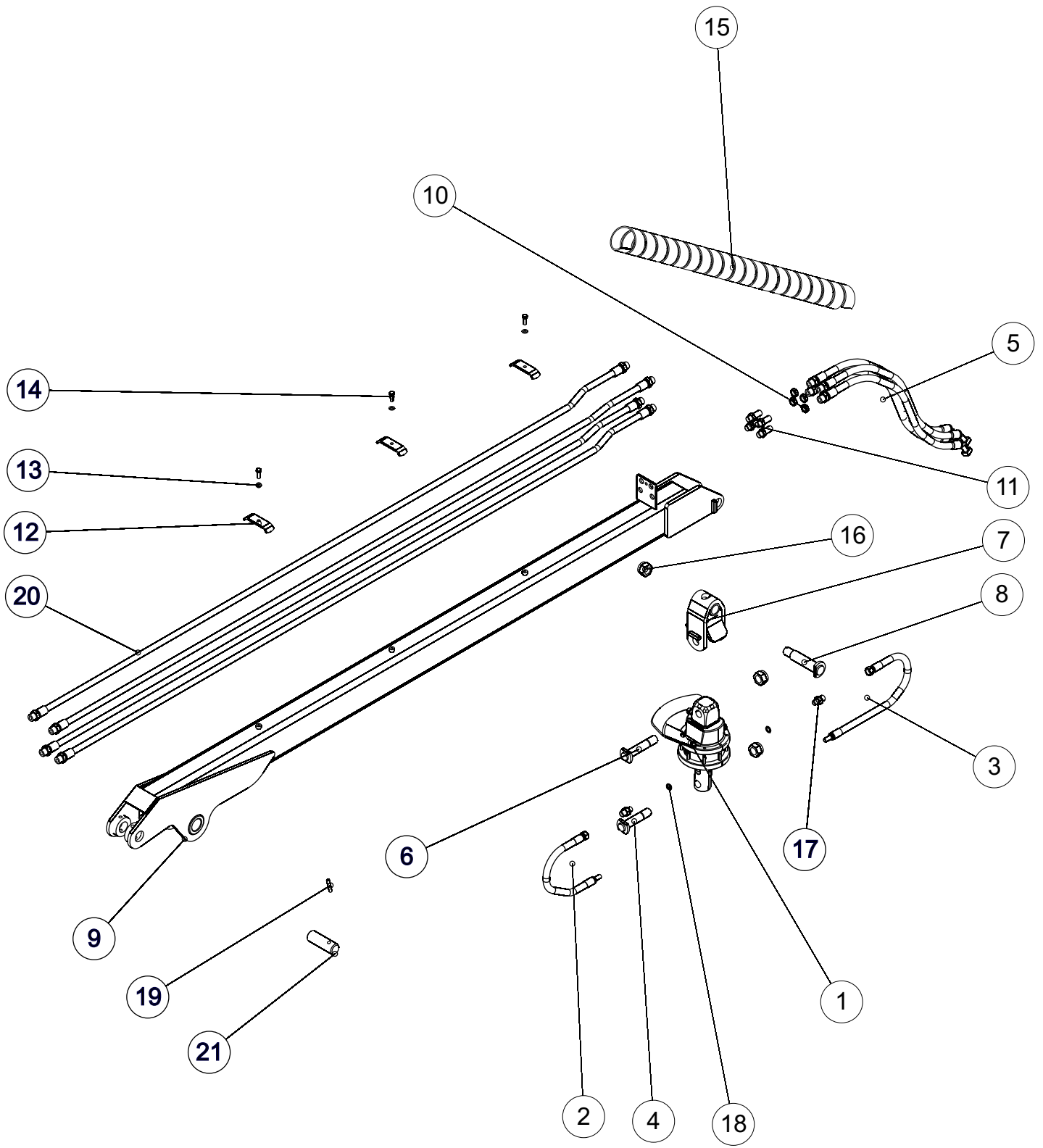




OSA REF	452908P VARAOSA NRO PART NO.	TYYPPI	RUNKO 3100-SARJA NIMITYS	FRAME34100-SERIE DESCRIPTION	KPL PCS
1	142680P	M8*1	Rasvanippa M 8X1 Suora	GREASE NIPPLE	1
2	400602P		MÄNTÄ D80	PISTON	2
	143620P		TIIVISTESARJA	SEALING KIT	
3	401810P		TUKIJALKA	SUPPORT LEG	2
4	452263P		HITSATTU AKSELITAPPI D40...115	PIN	1
5	401900P		TUKIJALAN HYDRAULISYLINTERI	CYLINDER	2
6	433105P		KÄÄNTÖSYLINTERIN PUTKI	SLEWING CYLINDER	2
7	453220P		VARRENSUOJAN RUNKO	FRAME, CYLINDER COVER	1
8	453060P		RUNKO	FRAME	1
9	453215P		SUOJAN KIRISTIN	FASTENER	1
10	453360P		PYSTYPUOMI	COLUMN	1
11	452940P		NOSTOSYLINTERI 3100-SARJA	LIFTING CYLINDER	1
	143655P		TIIVISTESARJA	SEALING KIT	
12	BEC000002	10*40	RENGAS-SOKKA	SAFETY-PIN	3
13	132820P		PERUSLIITIN 216L	NIPPLE	2
14	132920P		KULMALIITIN 2171206 12L-3/8	NIPPLE	6
15	310900P		TAPPI	PIN	4
16	3807	d25..120/135	Tappi D25,4...120/135	PIN	1
17	400406P		TUKILAAKERI	SUPPORT BEARING	1
18	400501P		HAMMASPYÖRÄ	GEAR WHEEL	1
19	400502P		HAMMASTANKO	GEAR RACK	1
20	400503P		KIILA	KEY	1
21	400708P		ALUSLEVY ULKO	BOTTOM PLATE	1
22	402402P		HYDR. PUTKEN KIINNITIN	FASTENER	2
23	402515P		HYDR. PUTKEN KIINNIKE	FASTENER	2
24	402807_O		TUKIJALAN HYDR. PUTKI, OIKEA	HYDRAULIC PIPE, RIGHT	1
25	402807_V		TUKIJALAN HYDR. PUTKI, VASEN	HYDRAULIC PIPE, LEFT	1
26	402810_O		Kääntösyl.Hydr.Putki	HYDRAULIC PIPE, RIGHT	1
27	402810_V		Kääntösyl.Hydr.Putki	HYDRAULIC PIPE, LEFT	1
28	414015P		Tukilaak.kiristysruuvi	ADJUSTER	1
29	433581P		SINKILÄNPUOLIKAS	FASTENER	2
30	441010P		Kääntökoneiston suoja	COVER	1
31	441111P		SIDEPULTTI, LYHYT	TIE BOLT, SHORT	2
32	453213P		Kiristyspanta	FASTENER	1
33	453214P		Varrensuoja	LIFTING CYLINDER COVER	1
34	441112P		Kääntök. sidep. pitkä 4-1322	TIE BOLT, LONG	3
35	9074	D28..145/165	VETOVARREN TAPPI	PIN	2
36	AH4113015	M33	MUTTERI	NUT	1
37	B5A0MB024	M10	ALUSLAATTA	WASHER	2
38	B5E0T2024	M14	ALUSLAATTA	WASHER	10
39	B5L173024	M20	ALUSLAATTA	WASHER	1
40	B580H1624	M8	ALUSLAATTA	WASHER	2
41	BH4040023	115*4 DIN471	SEGER-RENGAS	LOCK RING	1
42	B580N1524	M8	KORILAATTA	WASHER	4
43	A0G1L1514	M16*50	6-Ruuvi M16X50 8.8 Din931 Zn	SCREW	2
44	A0A151014	M10*35	6-Ruuvi M10X35 8.8 Din933 Zn	SCREW	4
45	A14076	M24*60	6-Ruuvi M24X60 8.8 Din933 Zn	SCREW	1
46	A080L1514	M8*20	6-Ruuvi M8X20 8.8 Din 933 Zn	SCREW	4
47	A08101514	M8*30	6-Ruuvi M8X30 8.8 Din933 Znc	SCREW	2
48	A51151	M10	6-Mutteri Il M10	NUT	6
49	AGE113014	M14	6-Mutteri Il M14 Din 985 Zn	NUT	10
50	AG8113014	M8	6-Mutteri Il M 8 Din985-8 Zn	NUT	2
51	BA81F0004		Saksisokka 8X45 Din94 Zn	PIN	9
52	127560P	125/115-75	LAAKERIHOLKKI	BUSH	2
53	127650P	40/44-50	LAAKERIHOLKKI	BUSH	



452902P			NOSTOPUOMISTO,3100-SARJA	LIFTING BOOM 3100-SERIE	
OSA REF	VARAOSA NRO PART NO.	TYYPPI	NIMITYS	DESCRIPTION	KPL PCS
1	133100P	3/8" ...210 H12/P12	LETKU	HOSE	1
2	134120P	3/8" ..750	LETKU	HOSE	1
3	401130P	d35...175	TAPPI	PIN	1
4	440040P		TAITTOSYLINTERI	CYLINDER	1
	143641P	d70/35	TIIVISTESARJA	SEALING KIT	
5	440100P	d35..220	TAPPI	PIN	1
6	451120P	d40..213	TAPPI	PIN	1
7	452142P	d40..250	TAPPI	PIN	1
8	452910P		NOSTOPUOMI	LIFTING BOOM	1
9	132920P	2171206 12L-3/8	KULMALIITIN	NIPPLE	2
10	414001P		HYDRAULIPUTKI	HYDR.PIPE	2
11	414002P		HYDRAULIPUTKI, TAIV	HYDR.PIPE	4
12	414003P		HYDRAULIPUTKI	HYDR.PIPE	2
13	414054P		KIINNITIN	FASTENER	2
14	414055P		KIINNITIN	FASTENER	3
15	AH4113015	M33	MUTTERI	NUT	4
16	B5A0MB024	M10	ALUSLAATTA	WASHER	3
17	B580H1624	M8	ALUSLAATTA	WASHER	5
18	A08101514	M8*30	RUUVI	SCREW	1
19	A081F1514	M8*45	RUUVI	SCREW	2
20	A51151	M10	MUTTERI	NUT	3
21	AG8113014	M8	MUTTERI	NUT	3

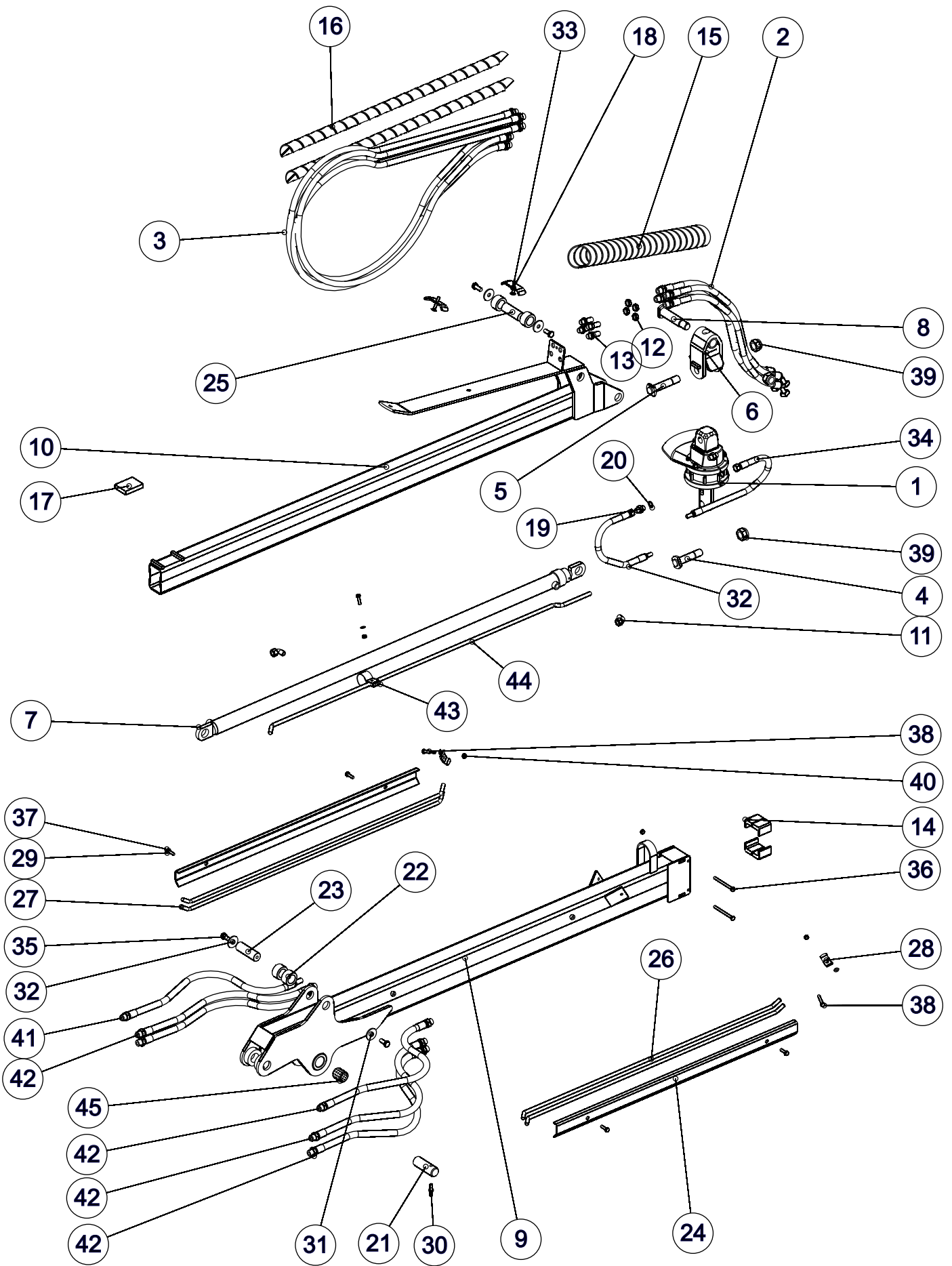


452902P

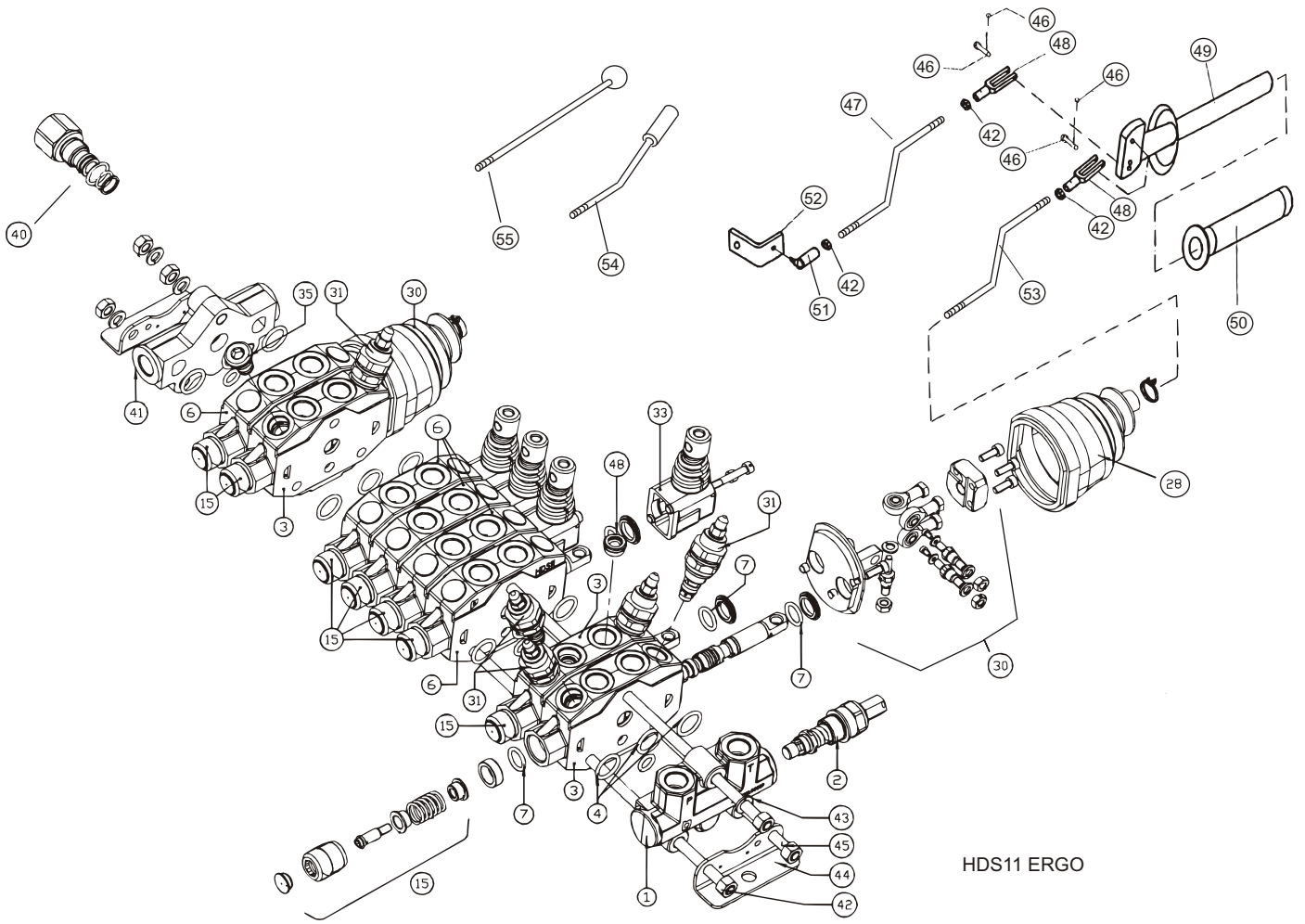
TAITTOPUOMI,3151

CENTRE BOOM 3151

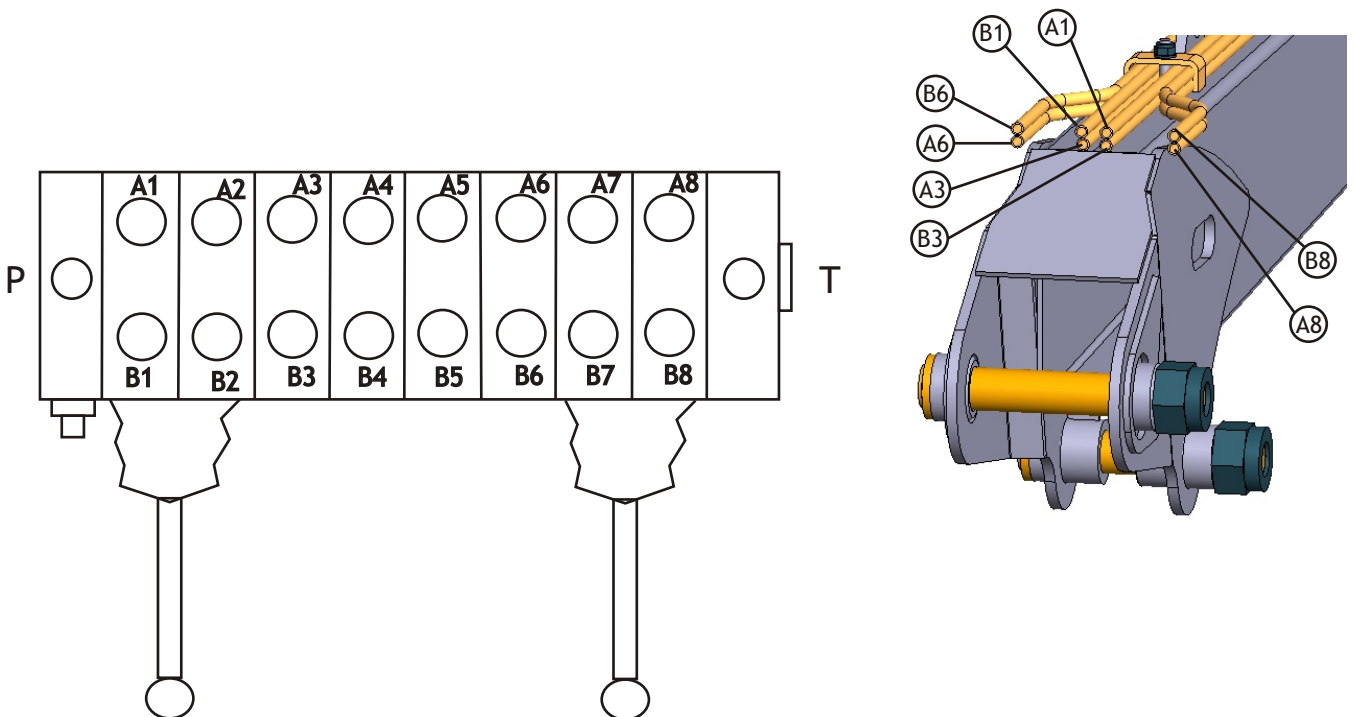
OSA REF	VARAOSA NRO PART NO.	TYYPPI CODE	NIMITYS	DESCRIPTION	KPL PCS
1	133430P	FR7	KOURANKÄÄNTÄJÄ	ROTATOR	1
2	134239P	3/8" .. 500 P12/3/8"S	LETKU	HOSE	1
3	134241P	3/8" .. 600 P12/3/8"S	LETKU	HOSE	1
4	401150P	d24..105	RIPUSTUSAKSELI	PIN	1
5	134827P	3/8 ...940 K45R3/8 s/R3/8s	LETKU	HOSE	4
6	401160P	d24...115	TAPPI	PIN	1
7	410905P		RIIPUKE HITS	LINK	1
8	452141P		PUOMINPÄÄN TAPPI	PIN	1
9	452950P		TAITTOPUOMI HITS	CENTRE BOOM1	
10	134994P	2012-06	KONTRAMUTTERI	NIPPLE	4
11	134999P		SUORA LÄPIVIENTI	NIPPLE	4
12	402403P		LETKUN SIDE	FASTENER	3
13	B580H1624	M8	ALUSLAATTA	WASHER	3
14	A080S1514	M8*25	RUUVI	SCREW	3
15	140395P	d75..0,75m	LETKUSUOJA SPIRAALI	PROTECTIVE SHIELD	
16	AGR113014	M24	MUTTERI	NUT	3
17	134540P	202-04-06 1/4-3/8	KAKSOISNIPPA	NIPPLE	2
18	133290P	217-04 1/4	USIT-TIIVISTE	USIT-SHIELD	2
19	B881L0004	8X50	JOUSISOKKA	SPLIT PIN	1
20	134250P	3/8.. 2500 R3/8S/H12	LETKU	HOSE	4
21	440002P	d35...105	TAPPI	PIN	1



OSA REF	VARAOSA NRO PART NO.	KOODI CODE	NIMITYS	DESCRIPTION	KPL PCS
1	133430P	Fr7-X24A24 17020	KOURAN KÄÄNTÄJÄ	ROTATOR	1
2	134827P	3/8.. .940"	LETKU	HOSE	4
3	134997P	3/8".. 1850	LETKU	HOSE	4
4	401150P	d24.105 MoC	RIPUSTUSAKSELI	PIN	1
5	401160P	d24.115 MoC	RIPUSTUSAKSELI	PIN	1
6	410905P		RIIPUKE	LINK	1
7	433530P		JATKESYLINTERI	CYLINDER	1
	143071p	d40/25	TIIVISTESARJA	SEALING KIT	
8	452141P		TAPPI	PIN	1
9	452920P		TAITTOPUOMI 3162	CENTRE BOOM	1
10	452930P		JATKOPUOMI 3162	EXTENSION BOOM	1
11	132920P	2171206 12L-3/8	KULMALIITIN	NIPPLE	2
12	134994P	2012-06	KONTRAMUTTERI	NIPPLE	4
13	134999P		LÄPIVIENTI	NIPPLE	4
14	139491P	L-tyyppi	LIUKUPALA	WEAR PLATE	4
15	140395P	d75..0,75m	LETKUNSUOJASPIRAALI	PROTECTIVE SPIRAL	1
16	140397P	32...1m	LETKUNSUOJASPIRAALI	PROTECTIVE SPIRAL	2
17	400990P	80*60*15	LIUKUPALA	WEAR PLATE	1
18	402403P		LETKUN SIDE	FASTENER	2
19	133220P	201-06 3/8	KAKSOISNIPPA	NIPPLE	2
20	133300P	217-06 3/8	USIT-TIIVISTE	USIT	2
21	440002P	d35...105	TAPPI	PIN	1
22	452201p		RAJOITINHOLKKI	BUSH	4
23	452778P	d32...100	JATKOSYLINTERIN TAPPI	PIN	1
24	452926P		PUTKISUOJA	SHIELD	2
25	452927P	d32..90	JATKOSYLINTERIN TAPPI	PIN	1
26	453010P		HYDR. PUTKI TAITTO VASEN	HYDR.PIPE, LEFT	2
27	453020P		HYDR. PUTKI TAITTO OIKEA	HYDR.PIPE, RIGHT	2
28	880551P		LETKUN KIINNIKE	FASTENER	2
29	B580H1624	M 8 Din125A Zn	ALUSLAATTA	WASHER	7
30	B881L0004	8X50 Din1481 Znc	JOUSISOKKA	SPLIT PIN	1
31	B5C0R2124	M12 Din9021 Zn	KORILAATTA	WASHER	4
32	134239P	3/8" 500 P12/3/8"S	LETKU	HOSE	1
33	A081L3014	M8X50 4.6 Din 603 Zn	LUKKORUUVI	SCREW	2
34	134241P	3/8" 600 P12/3/8"S	LETKU	HOSE	1
35	A0C101512	M12X30 8.8 Din933Znc	RUUVI	SCREW	4
36	A06097	M8X100 8.8 Din 931 Zn	RUUVI	SCREW	2
37	A08101514	M8X30 8.8 Din933 Zn	RUUVI	SCREW	5
38	A081F1514	M8X45 8.8 Din 933 Zn	RUUVI	SCREW	2
39	AGR113014	M24 Din985 Zn	MUTTERI	NUT	3
40	AG8113014	M 8 Din985-8 Zn	MUTTERI	NUT	5
41	134245P	3/8" 620 H12/P12	LETKU	HOSE	1
42	134996P	3/8" 600 H12 x 2	LETKU	HOSE	5
43	402516P		KIINNIKE	FASTENER	1
44	433560P		HYDRAULIPUTKI	HYDR.PIPE	1
45	137480P	TFP353940 BRM 80	LIUKULAAKERI	BUSH	1



HDS11 ERGO



HDS11 VENTTIILI

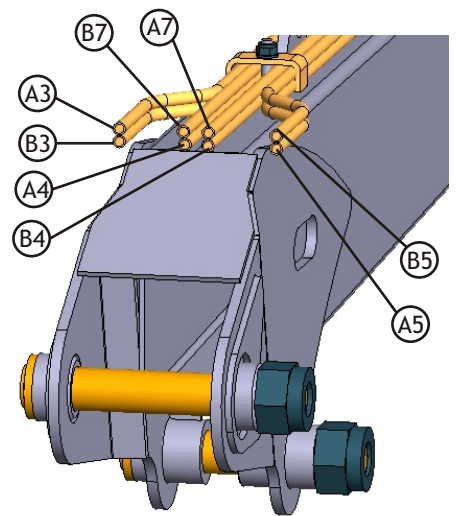
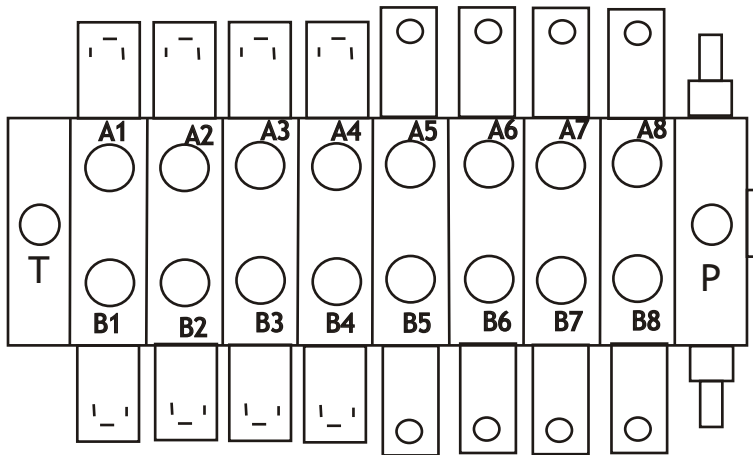
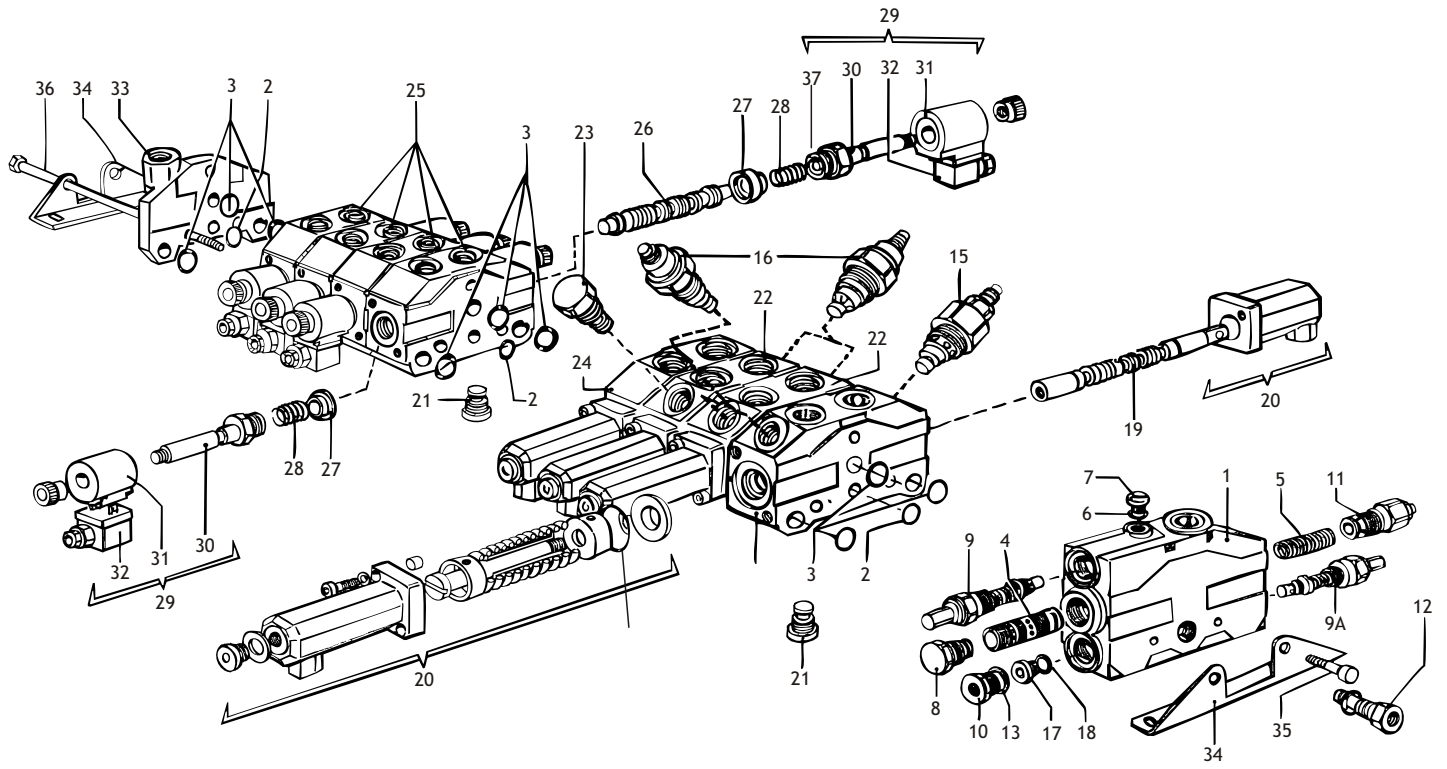
HDS11 VALVE

OSA REF	VARAOSA NRO PART NO.	NIMITYS	DESCRIPTION
1	7012401P	TULOLOHKO	ROTATOR
2	7013015P	PAINEENRAJOITUSVENTTIILI	RELIEF VALVE
3	7012411P	TYÖLOHKO	OPERATING BLOCK
4	7012482P	TIVISTESARJA	SEALING KIT
5	7012678P	IMUSHOKKIVENTTIILI	SHOCK VALVE, SUCTION
6	7012412P	TYÖLOHKO	OPERATING BLOCK
7	143075P	TIVISTESARJA	SEALING KIT
15	7012116P	KARAKUPPI	END CAP
28	7013055P	SUOJAKUMI	RUBBER COVER
30	7012475P	MANIPULAATTORI	MANIPULATOR
31	7012677P	SHOKKIVENTTIILI	SHOCK VALVE
33	7012133P	JUURIKUPPI	END CAP
35	132758P	TULPPA	PLUG
40	7012200P	SARJANIPPA	SERIE NIPPLE
41	7012496P	PALUULOHKO	RETURN BLOCK
42	AG8111014	KUUSIOMUTTERI	NUT
43	B580H1624	ALUSLAATTA	WASHER
44	7012409P	KIINNITYSJALKA	ASSEMBLY BRACKET
45	7012467P	SIDEPULTTI	TIE BOLT
46	B580H1628	LUKITUSSOKKA	LOCK PIN
47	447551P	SÄÄTÖTANKO	ADJUSTING ROD
48	B580H1627	NIVELHAARUKKA	FORK JOINT
49	447510P	KAHVA	HANDLE
50	141002P	KAHVAKUMI	RUBBER
51	B580H1626	KUULANIVEL	KNUCKLE JOINT
52	447506P	KYTKENTÄVIPU	BRACKET
53	447552P	VIPUTANKO	ROD
54	872782P	VIPU	ROD

LETKUTUS VENTTIILILTÄ PUOMISTOON

HYDRAULIC HOSES BETWEEN VALVE AND BOOMS

PORTTI PORT	VARAOSA LETKU PART NO. HOSE	LIIKE	SUUNTA	FUNCTION
P	133090P	Let 1/2..1400 PAINE		PRESSURE
A1	134738P	LET 3/8..190 TAITTO	YLÖS	CENTRE BOOM
	133221P	VASTUSVASTAVENTTIILI		FLOW V`CONTROL`
	134737P	Let 3/8..3500		
B1	133070P	Let 3/8..3800 TAITTO	ALAS	CENTRE BOOM
A2	133080P	Let 3/8..2600 KÄÄNTÖ	VASEN	SLEWING
B2	133080P	Let 3/8..2600 KÄÄNTÖ	OIKEA	SLEWING
A3	133070P	Let 3/8..3800 JATKO	ULOS	EXTENSION
B3	133070P	Let 3/8..3800 JATKO	SISÄÄN	EXTENSION
A4	133080P	Let 3/8..2600 TUKIJALKA	YLÖS	SUPPORT LEG
B4	133080P	Let 3/8..2600 TUKIJALKA	ALAS	SUPPORT LEG
A5	133080P	Let 3/8..2600 TUKIJALKA	YLÖS	SUPPORT LEG
B5	133080P	Let 3/8..2600 TUKIJALKA	ALAS	SUPPORT LEG
A6	133070P	Let 3/8..3800 KOURA	AUKI	GRAPPLE
B6	133070P	Let 3/8..3800 KOURA	KIINNI	GRAPPLE
A7	132556P	Let 3/8..3240 NOSTO	ALAS	LIFT
B7	134743P	Let 3/8..3500 NOSTO	YLÖS	LIFT
A8	133070P	Let 3/8..3800 ROTAATTORI	VASEN	ROTATOR
B8	133070P	Let 3/8..3800 ROTAATTORI	OIKEA	ROTATOR
T	133090P	Let 1/2..1400 PALUU		RETURN



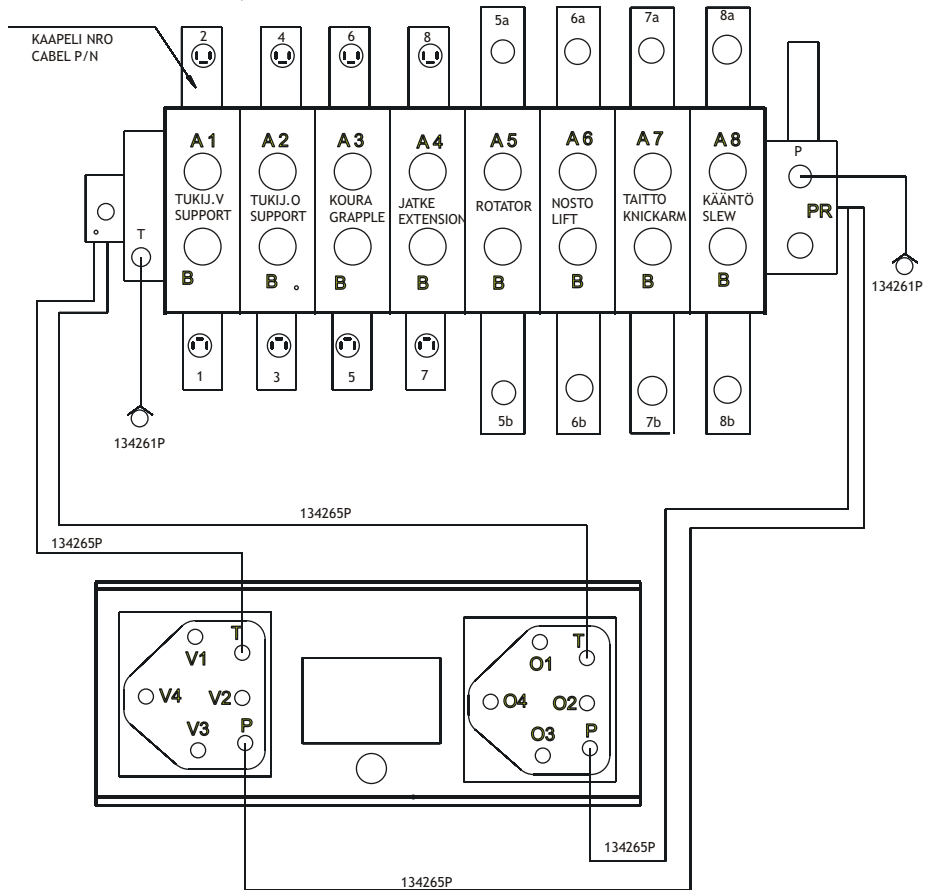
134799P**HYDRAULINEN ESIOHJAUS HYDRAULIC SERVO VALVE**

VIITE	KPL	OSANO	NIMITYS	DESCRIPTION
REF	QTY	PART NO	HYDRAULINEN ESIOHJAUS	SERVO VALVES
1	1	132781P	ESIOHJATTU TULOLOHKO	SERVO RETURN BLOCKHDS15
2	1	132768P/MEK	TIIV. SARJA	SEAL KIT
3	1	132768P	TIIV. SARJA	SEAL KIT
4	1	132784P	VDP HDS 15 KARA	VDP HDS 15 SPOOL VALVE
5	1	132785P	KARAN JOUSI VDP	SPOOL VALVE SPRING
7	1	133665P	KUUSIOKOLOTULPPA	PLUG
8	1	132754P	TULPPA	PLUG BP1W...00EC
9	1	132767P	PAINEENRAJ.VENTI	RELIEF VALVE
9A	1	132782P	PAINEENRAJ.VENTT	RELIEF VALVE
10	1	133668P	6-KOLOTULPPA R1/2	PLUG R 1/2"
11	1	132783P	VIRT. SÄÄTÖPATR	FLOW ADJUSTING VALVE
12	1	132757P	6-KOLOTULPPA R1/4	PLUG 1/4" CYLINDER
14	4	132764P	HYDR.OHJ.A50	EXTRA BLOCK, SERVO
15	1	132799P	SHOKKIVENTTIILI	SHOCK VALVE
16	4	132766P	SHOKKIVENTTIILI	SHOCK VALVE
17	1	133666P	6-KOLOTULPPA R1/4	PLUG R 1/4"
19	4	132789P	ESIOJ.LOHK.KARA	SPINDEL
20	1	132786P	ESIOHJAUSPÄÄ	SERVO HEAD
22	4	132764P	HYDR.OHJ.A50	EXTRA BLOCK, SERVO
23	1	132758P	TULPPA	PLUG, FOR SHOCK VALVE DRILLING
24	4	132764P	HYDR.OHJ.A50	EXTRA BLOCK, SERVO
25	4	132763P	SÄHKÖLOHKO	EXTRA BLOCK
26	1	132791P	LOHKON KARA	SPOOL VALVE
27	1	132792P	JOUSEN VASTE	SPRING HOLDER
28	1	132751P	JOUSI	SPRING
30	2	132752P	KELAPUTKI	SOLENOID VALVE
31	2	132753P	SÄHKÖKELA	SOLENOID
32	2	135579P	HIRSMAN-PISTOKE	HIRSMAN-PLUG
33	1	132762P	PALUULOHKO	RETURN BLOCK
34	4	132760P	KIINNITYSJALKA	ASSEMBLY BRACKET
35	1	115100P	KUUSIOKOLORUUVI	BOLT
36	3	132773P	SIDEPULTTI 8-LOHK.	TIE BOLT
37	8	132774P	O-RENGAS	O-RING

LETKUTUS VENTTIILILTÄ PUOMISTOON HYDRAULIC HOSES BETWEEN VALVE AND BOOMS

PORT	PART NO.	HOSE	SUUNTA	DIRECTION
P	134261P	Le 1/2..2100	PAINE	PRESSURE
A1	134252P	Let 3/8..550	TUKIJALKA	SUPPORT LEG
B1	134251P	Let 3/8..550	TUKIJALKA	SUPPORT LEG
A2	134254P	Let 3/8..930	TUKIJALKA	SUPPORT LEG
B2	134253P	Let 3/8..930	TUKIJALKA	SUPPORT LEG
A3	134257P	Let 3/8..2450	KOURA	GRAPPLE
B3	134257P	Let 3/8..2450	KOURA	GRAPPLE
A4	134257P	Let 3/8..2450	JATKE	EXTENSION
B4	134257P	Let 3/8..2450	JATKE	EXTENSION
A5	134257P	Let 3/8..2450	ROTAATTORI	ROTATOR
B5	134257P	Let 3/8..2450	ROTAATTORI	ROTATOR
A6	134296P	Let 3/8..2850	NOSTO	LIFT
B6	134299P	Let 3/8..3100	NOSTO	LIFT
A7	134257P	Let 3/8..2450	TAITTO	CENTRE BOOM
B7	134738P	Let 3/8..190	TAITTO	CENTRE BOOM
	133221P	VASTUSVASTAVENTTIILI		
	134739P	Let 3/8..2150		
A8	134256P	Let 3/8..520	KÄÄNTÖ	SLEWING
B8	134255P	Let 3/8..700	KÄÄNTÖ	SLEWING
T	134261P	Le 1/2..2100	PALUU	RETURN

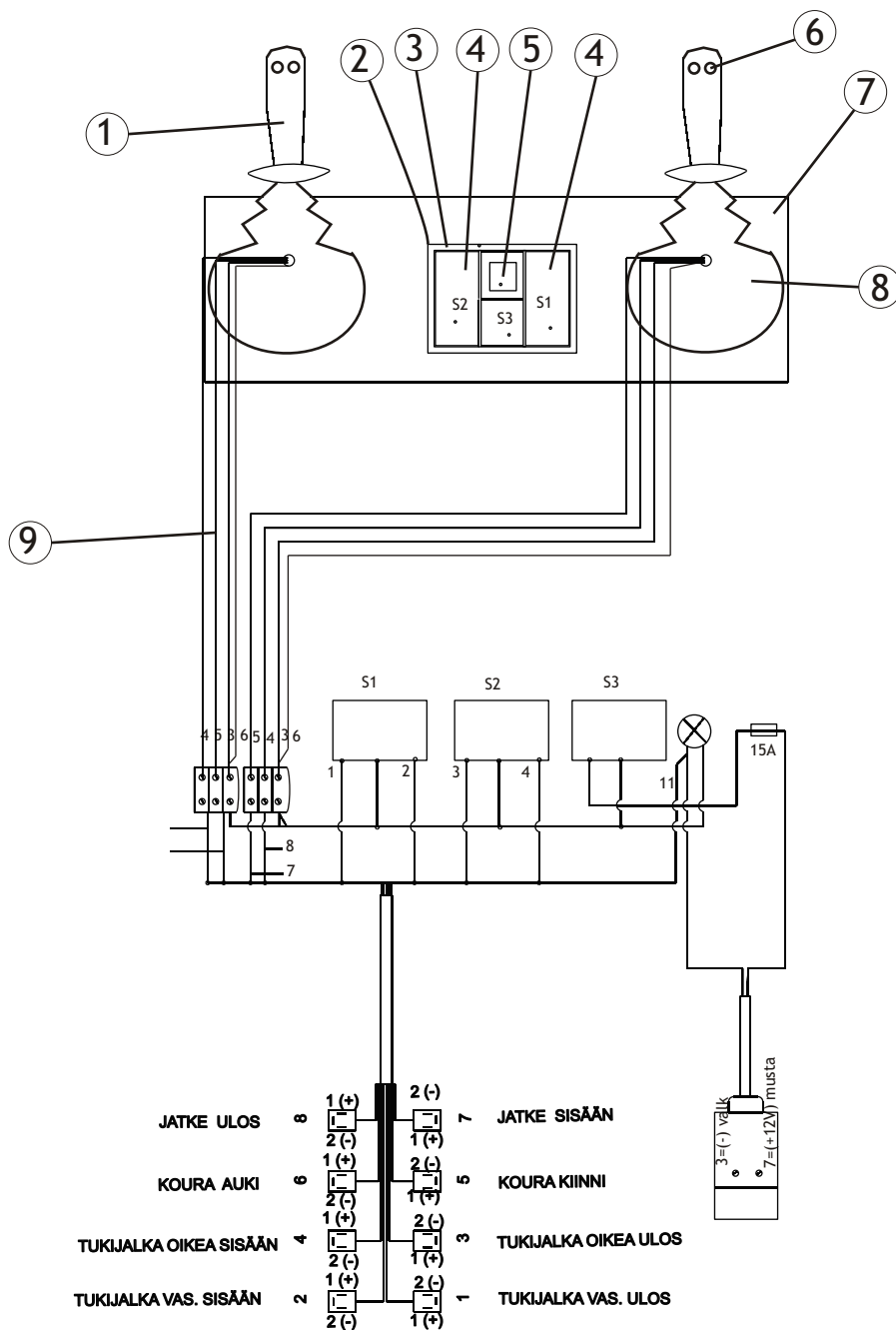
HYDRAULINEN ESIOHJAUS, LETKUTUS HYDRAULIC SERVO CONTROL, HOSES



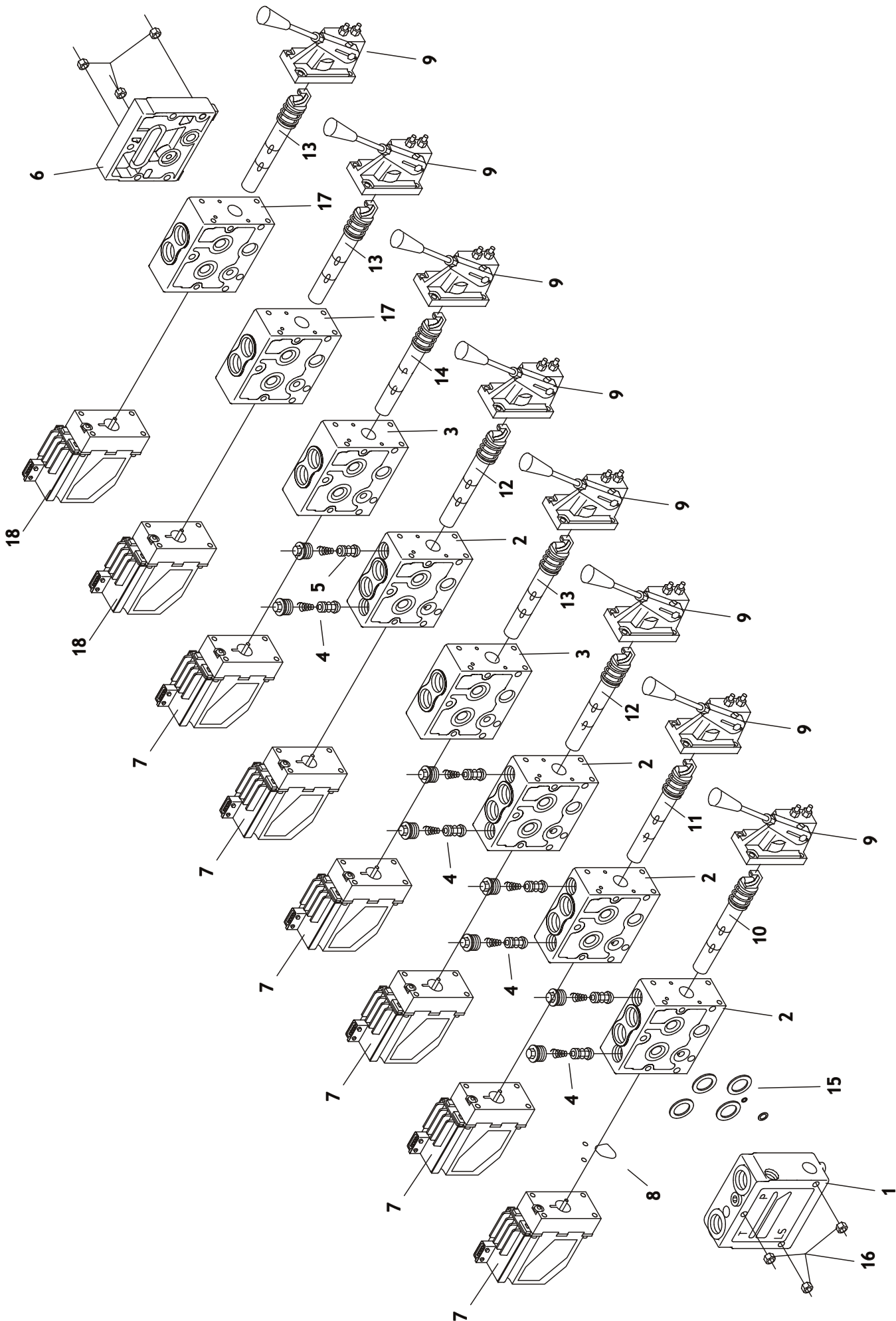
HYDRAULISEN ESIOHJAUKSEN LETKUTUS HOSES SERVO CONTROL

LIITIN CONNECTOR	LIITTIMEEN TO CONNECTOR	OSANO	NIMITYS	DESCRIPTION
ESIOHJAUSKAHVAT / JOYSTICS				
5a -->	O2	134265P	LETKU 1/4"..2750	HOSE
5B -->	O4	134264P	LETKU 1/4"..2500	HOSE
6a -->	O1	134265P	LETKU 1/4"..2750	HOSE
6B -->	O3	134264P	LETKU 1/4"..2500	HOSE
7a -->	V4	134265P	LETKU 1/4"..2750	HOSE
7b -->	V2	134264P	LETKU 1/4"..2500	HOSE
8a -->	V1	134265P	LETKU 1/4"..2750	HOSE
8b -->	V3	134264P	LETKU 1/4"..2500	HOSE

HYDRAULINEN ESIOHJAUS, SÄHKÖKAAVIO HYDRAULIC SERVO CONTROL, WIRING DIAGRAM



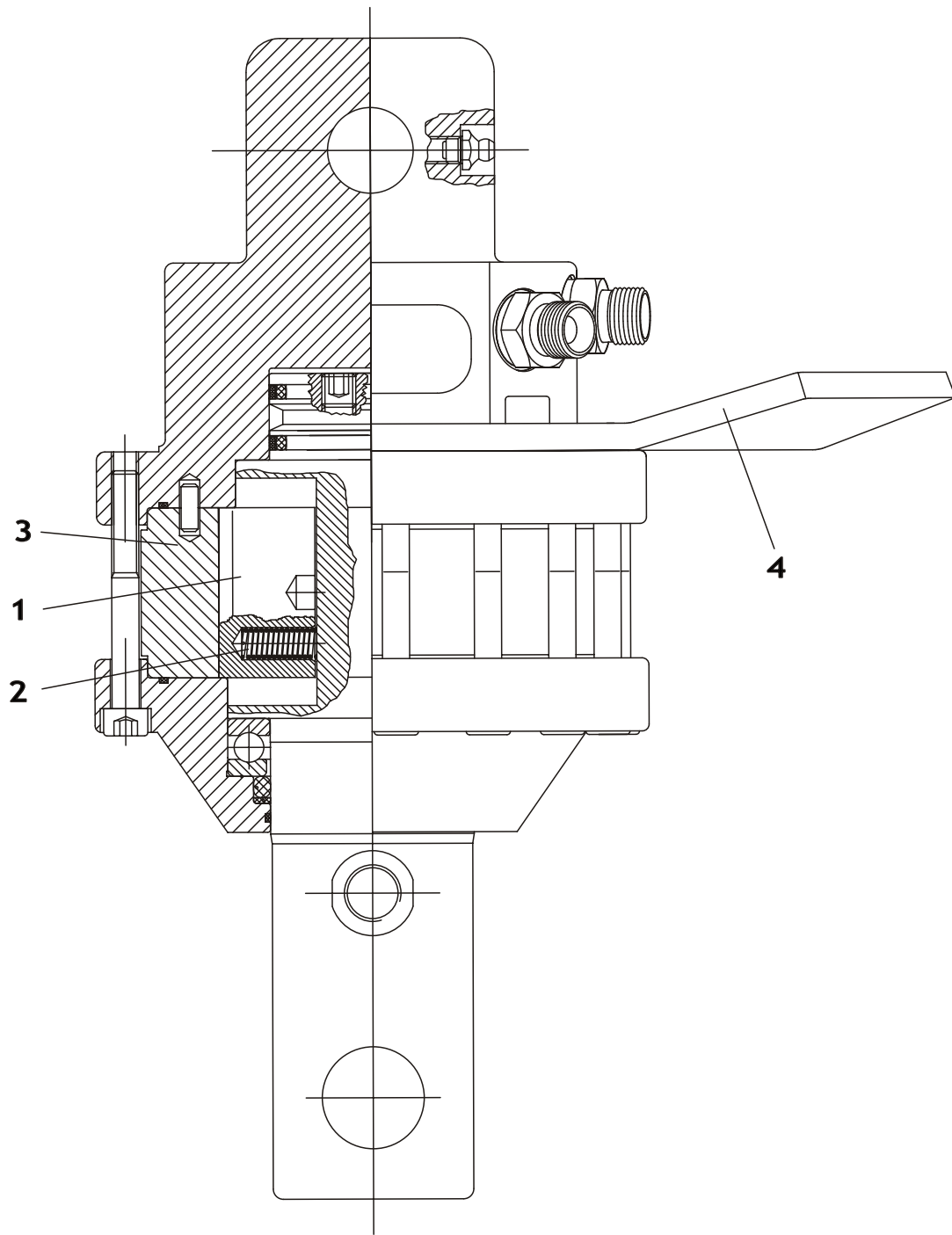
OSA REF	VARAOSA NRO PART NO.	NIMITYS	DESCRIPTION	KPL PCS
1	134819P	ESIOHJAUSKAHVA	JOYSTIC	2
2	135572P	KATKAISINKOTELO	SWITCH BOX	1
3	135586P	SUOJAKUMI	COVER	1
4	135578P	KEINUKYTKIN, 3-AS.	SWITCH, 3-STEP	2
5	135568P	KEINUKYTKIN, ON/OFF	SWITCH, ON/OFF	1
6	413080007	MIKROKYTKIN	MIKRO SWITCH	1
7	434004P	OHJAJINTEN KIINNITYSLEVY	FASTENER	1
8	413080008	KAHVAN SUOJAKUMI	COVER, JOYSTIC	1
9	135580P	JOHTOSARJA	CABLE SET	1



134804P

SÄHKÖINEN ESIOHJAUS ELECTRIC VALVE

VIITE REF	KPL ST	OSANO DEL NR.	NIMITYS PVG32-VENTT	DESCRIPTION PVG32-VALVE
1	1	157B5111	PUMPPULOHKO	SERVO RETURN BLOCK
2	4	157B6230	PERUSLOHKO	OPERATING BLOCK
3	2	157B6200	PERUSLOHKO	OPERATING BLOCK
4	4	157B2190	SHOKKIVENTIILI	SHOCK VALVE
5	1	157B2100	SHOKKIVENTIILI	SHOCK VALVE
6	1	157B2000	PÄÄTYLOHKO	BLOCK
7	6	157B4734	SÄHKÖSÄÄDIN	ELECTRICAL ACTIVATION
8	8	157B3999	TIIV. SARJA	SEAL KIT
9	8	157B3171	MEK.OHJAUSOSA	ACTUATOR
10	1	157B9938	PÄÄKARA	SPOOL
11	1	157B9957	PÄÄKARA	SPOOL
12	2	157B7002	PÄÄKARA	SPOOL
13	3	157B7001	PÄÄKARA	SPOOL
14	1	157B7003	PÄÄKARA	SPOOL
15	7	157B8999	TIIV. SARJA	SEAL KIT
16	1	157B8008	ASENNUSSARJA	TIE BOLT
17	2	157B6000	PERUSLOHKO	OPERATING BLOCK
18	2	157B4901	SÄHKÖSÄÄDIN	ELECTRICAL ACTIVATION

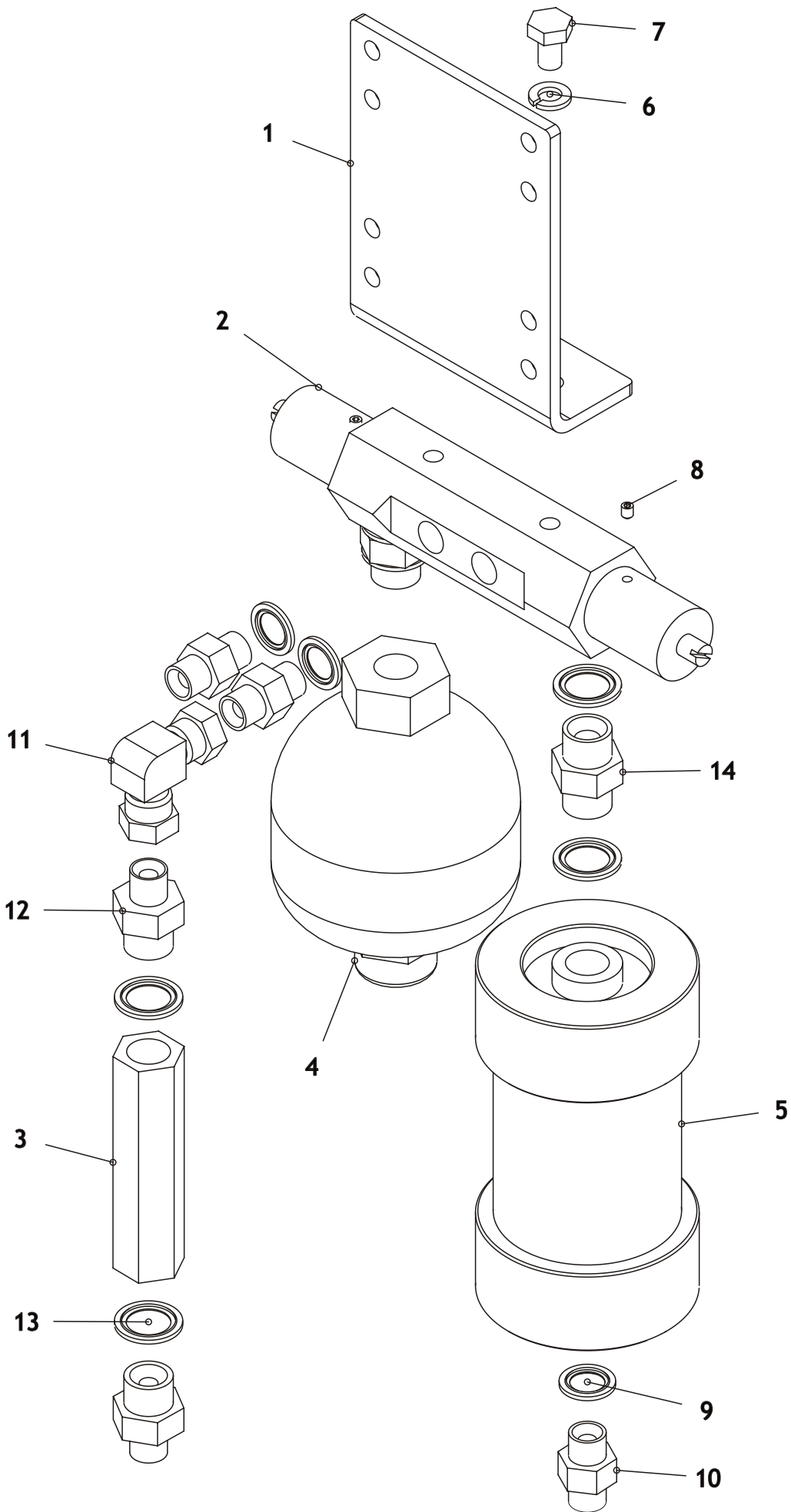


133430P

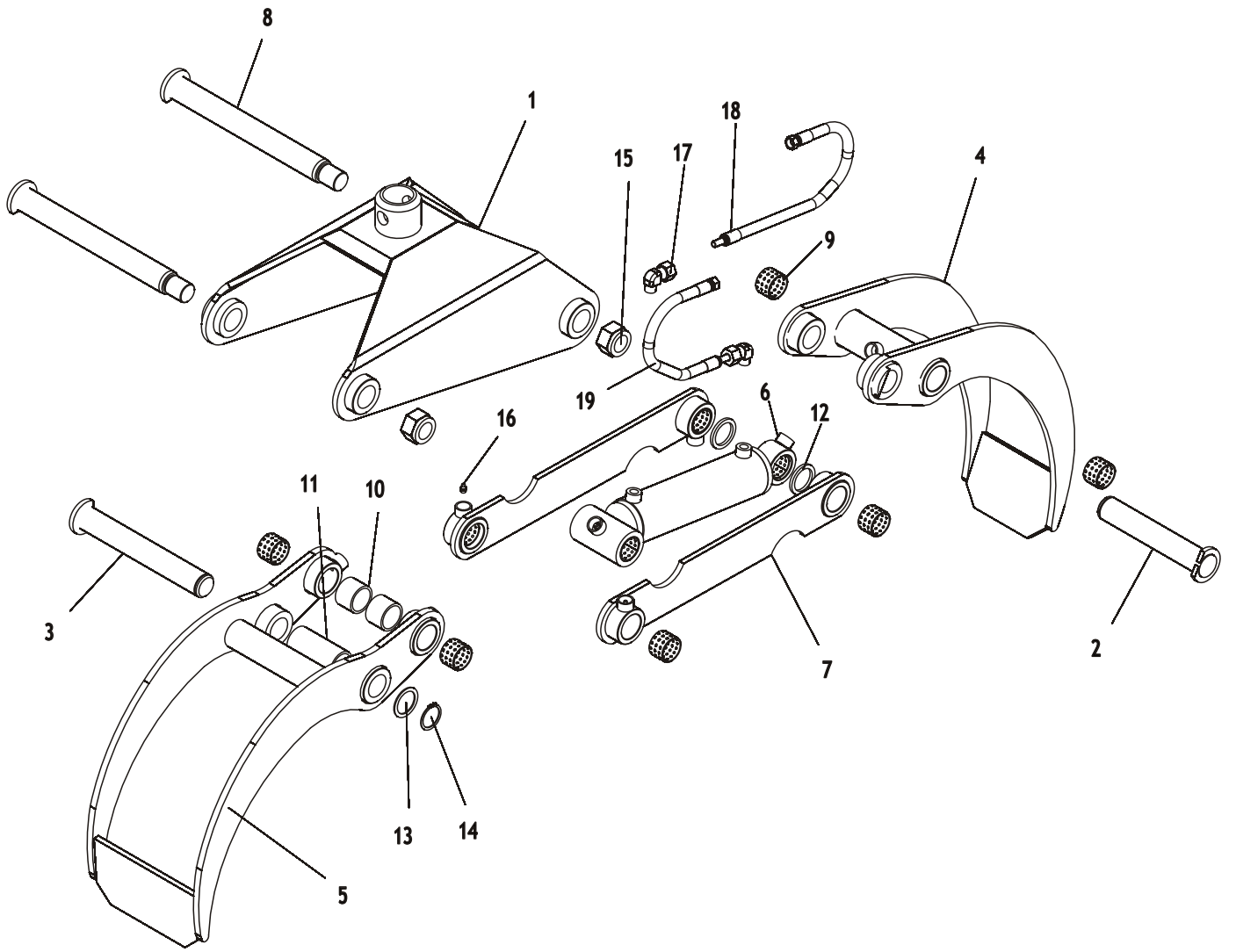
KOURANKÄÄNTÄJÄ FR7

ROTATOR Fr7

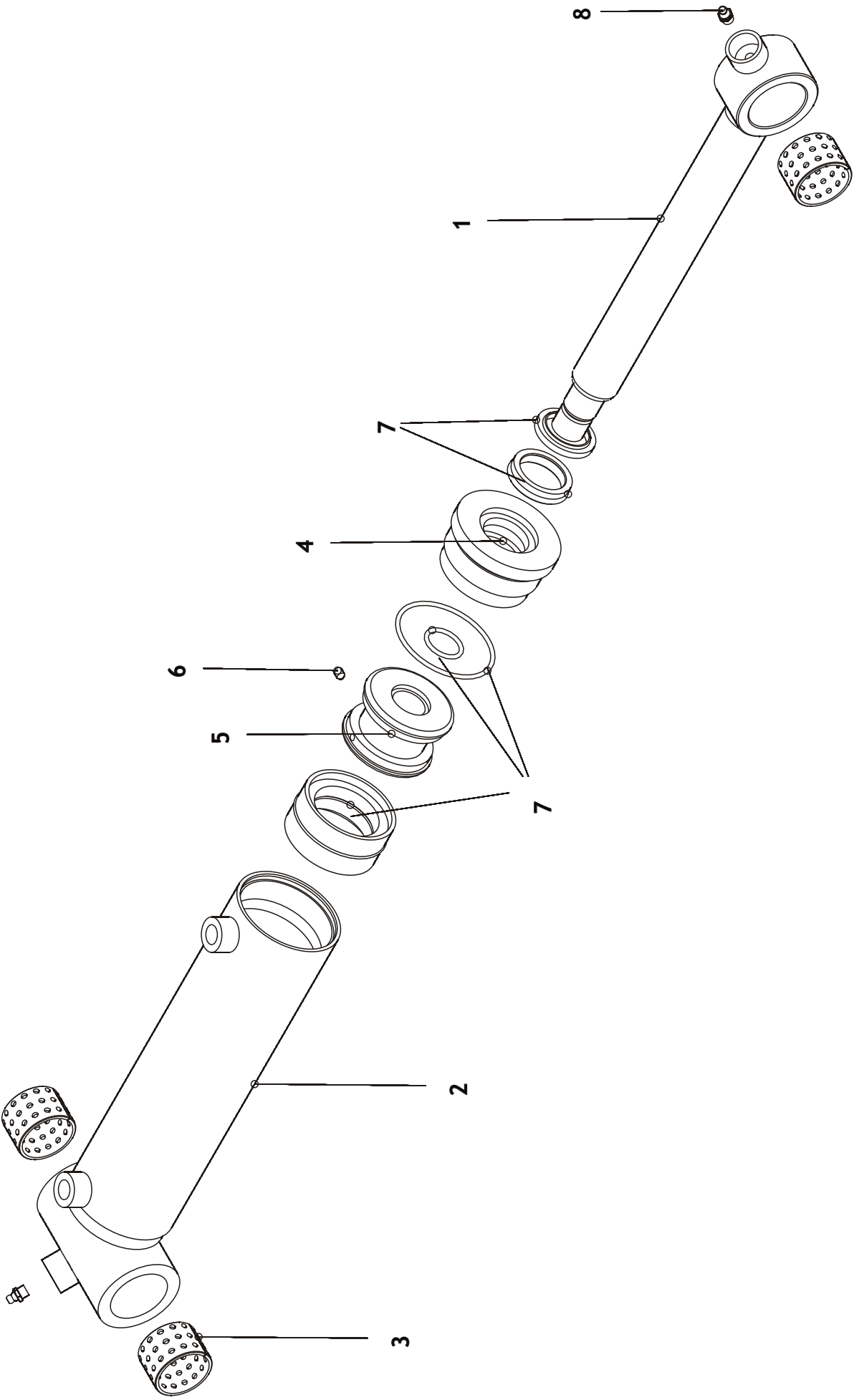
VIITE REF REF REF	KPL ST QTY ST	OSANO DEL NR. PART NO TEIL NO	NIMITYS ROTAATTORI	DESCRIPTION ROTATOR
1	5	143092P	SIIPi	SPINDLE D35
2	10	143089P	PURISTUSJOUSI	END CAP
3	1	143093P	KAMMIO	PISTON
4	1	143094P	LETKUNSUOJA	GREASE NIPPLE
5	1	143095P	TIIVISTESARJA	BUSH



		133435P	VAIMENNIN	DAMPER
VIITE REF	KPL ST	OSANO DEL NR.	NIMITYS VAIMENNIN	DESCRIPTION DAMBER
1	1	143926P	KIINNITIN	FASTENER
2	1	143912P	LOHKO	BLOCK
3	1	143927P	VAKAUTUSVENTTIILI	STABILIZATION VENTIL
4	1	143911P	PAINEAKKU	ACCUMULATOR
5	1	143910P	SYLINTERI	CYLINDER
6	2	124520P	ALUSLEVY	BASE PLATE
7	2		KUUSIORUUVI	HEXAGONAL SCREW
8	2	143924P	PIDÄTINRUUVI	SET SCREW
9	3	133300P	USIT	USIT
10	3	133220P	NIPPA	NIPPLE
11	1	132960P	KULMANIPPA	NIPPLE
12	2	D12363	SUPISTUSNIPPA	NIPPLE
13	6	133310P	USIT	USIT
14	2	134520P	KAKSOISNIPPA	NIPPLE



446000P				TUKKIKOURA 0,2 FR7	GRAPPLE 0,2 Fr7
VIITE REF	KPL ST	OSANO DEL NR.	KOODI KODE	NIMITYS	DESCRIPTION
1	1	446007P		RUNKO	BODY
2	1	446014P	L=225	TAPPI	PIN
3	1	446015P	L=275	TAPPI	PIN
4	1	446027P		LEUKA SISEMPI	INNER JAW
5	1	446028P		LEUKA ULOMPI	OUTER JAW
6	1	446031P		KOURAN SYLINTERI	CYLINDER
7	2	446032P		VÄLITANKO	ROD
8	2	446033P	L=375	TAPPI	PIN
9	8	D127660P	404430	LIUKULAAKERI	BUSHING
10	2	446022P		VÄLIHOLKKI	BUSH SPACER
11	1	446023P		VÄLIHOLKKI	BUSH SPACER
12	2	446200P		SOVITUSLEVY	WASHER
13	2	446201P		SOVITUSLEVY	WASHER
14	2	123100P	40MM	LUKKORENGAS	CIRCLIP
15	2	AH4113015	M33	KUUSIOMUTTERI	NUT
16	7	142680P	M8*1	RASVANIPPA	GREASE FITTING
17	2	132920P	P12	KULMALIITIN	ELBOW
18	1	134241P	3/8"600P12/3/8"S	LETKU	HOSE
19	1	134239P	3/8"500P12/3/8"S	LETKU	HOSE



446031P

SYLINTERI, KOURA 0,2

CYLINDER, GRAPPLE 0,2

VIITE REF REF REF	KPL ST QTY ST	OSANO DEL NR. PART NO TEIL NO	KOODI KODE CODE CODE	NIMITYS KOURAN SYLINTERI 0,2 446031P	DESCRIPTION GRAPPLECYLINDER 0,2 446031P
1	1	446005P		SYL VARS	SPINDLE
2	1	446006P		SYL. PUTKI	CYLINDER
3	3	D127660P	404430	LIUKULAAKERI	BUSH
4	1	403504P		PÄÄTYMUHVI	END CAP
5	1	445041P		MÄNTÄ KOURASYL.	PISTON
6	1	A06085524	M6X8	6-KOLOPID.RUUVI	GRUP SCREW
7	1	143641P		TIIVISTESARJA	SEAL KIT
8	2	142680P	M 8X1	RASVANIPPA	GREASE NIPPLE