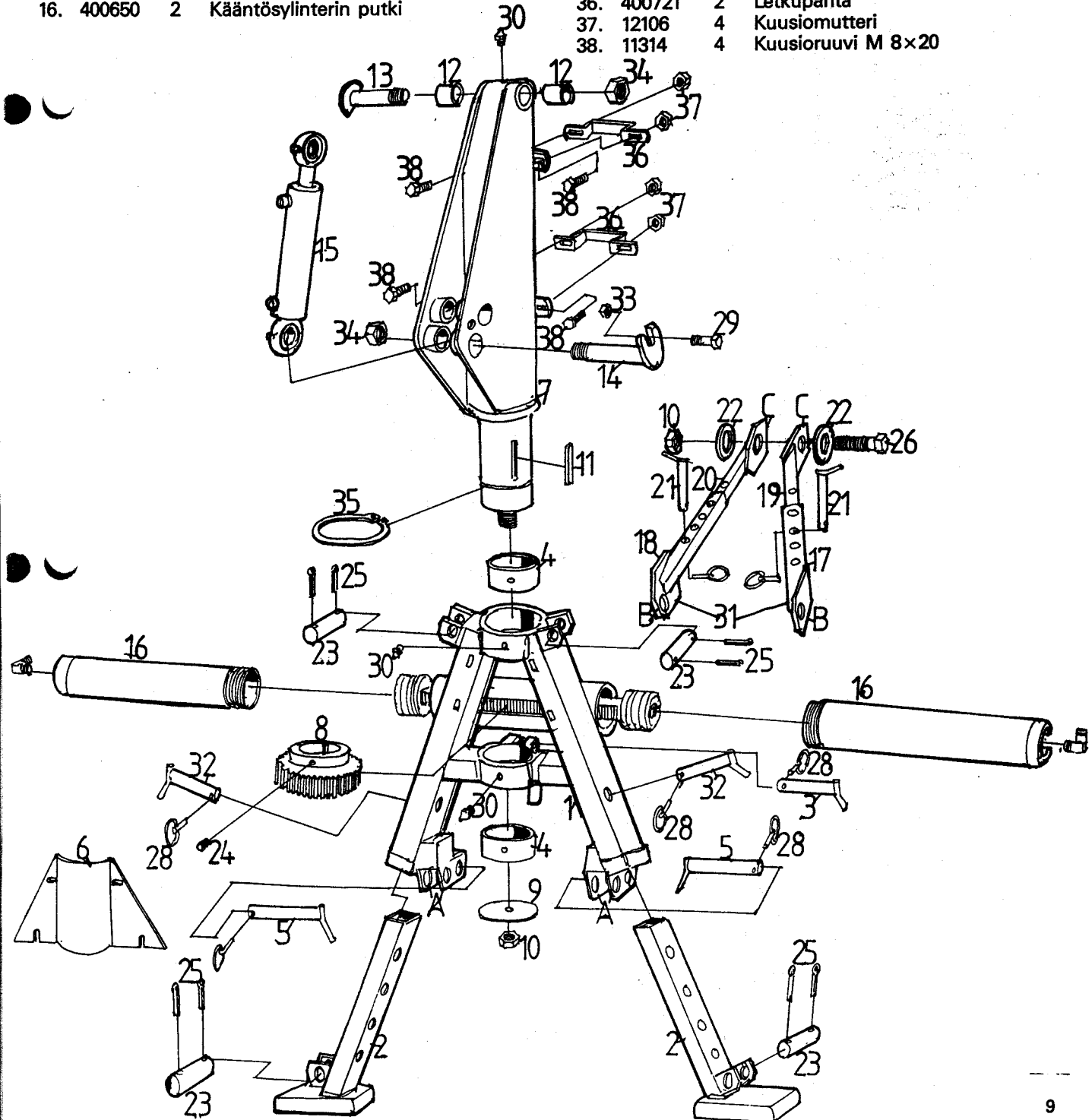
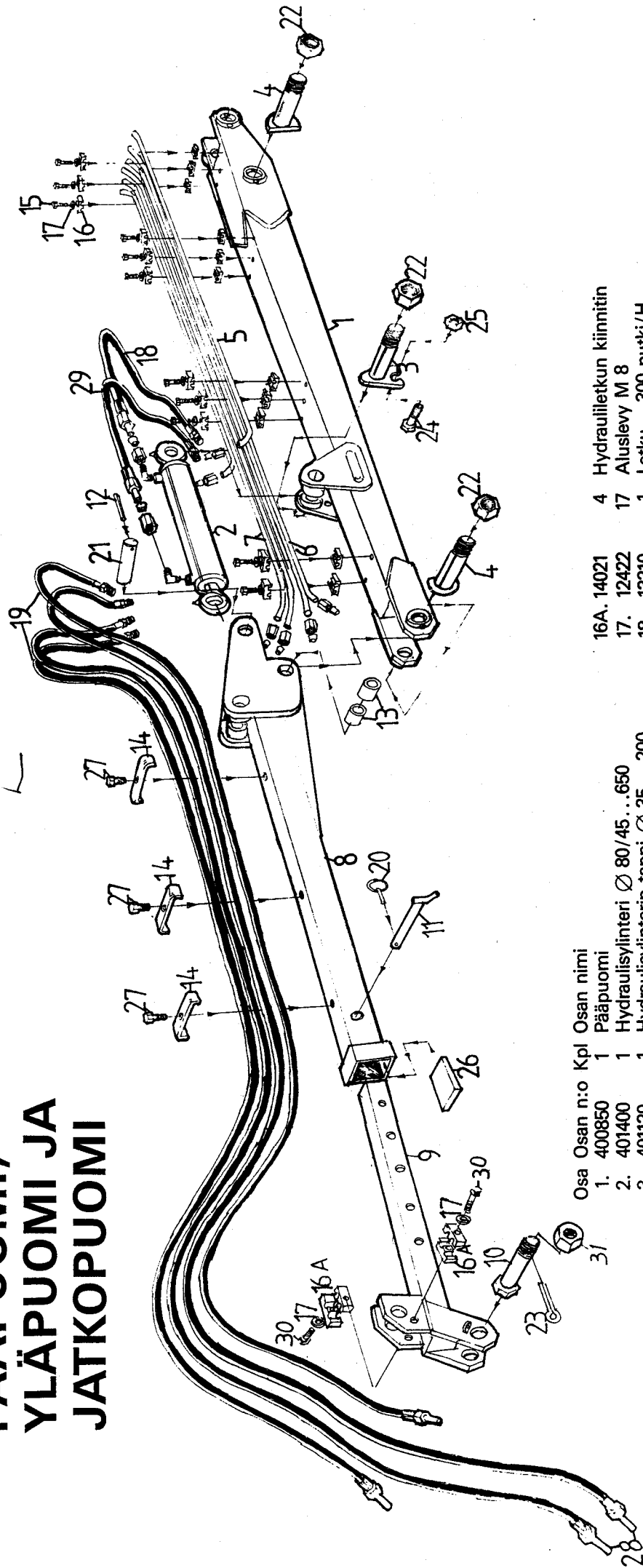


RUNKO JA PYSTYPUOMI 3200

Osa	Osan n:o	Kpl	Osan nimi
1.	400150	1	Runko
2.	401800	2	Tukijalka
3.	400210	1	Työntövarren tappi
4.	400302	2	Messinkiholkki 125/115
5.	405810	2	Nostovarren tappi Ø 28
6.	400320	1	Hammaspyörän suojalevy
7.	400700	1	Pystyvuomi koottuna
8.	400501	1	Hammaspyörä
9.	400708	1	Aluslevy
10.	12128	2	Kuusiomutteri M 24
11.	400503	1	Kiila
12.	13748	2	Messinkiholkki 35/39
13.	401110	1	Niveltappi Ø 35...255
14.	401130	1	Hydraulisylinlerin tappi Ø 35...175
15.	401400	1	Hydraulisylinteri Ø 80/45...650
16.	400650	2	Kääntösylinlerin putki
17.	405720	1	Korkeusrajoitin ulko vasen
18.	405710	1	Korkeusrajoitin ulko oikea
19.	405740	1	Korkeusrajoitin sisä vasen
20.	405730	1	Korkeusrajoitin sisä oikea
21.	405803	2	Korkeusrajoittimen tappi Ø 20
22.	12411	2	Aluslevy M 24
24.	11808	1	Pidätinruuvi M 10×12
26.	11415	1	Kuusioruuvi M 24×160
28.	12272	7	Rengassokka Ø 10
29.	11332	1	Kuusioruuvi M 10×25
30.	14268	3	Rasvanippa
31.	405700	1	Korkeusrajoittimet koottuna
32.	400230	2	Tukijalan tappi
33.	12109	1	Kuusiomutteri M 10
34.	12141	2	Kuusiomutteri M 33 nyloc
35.	1	Akselivarmistin	
36.	400721	2	Letkupanta
37.	12106	4	Kuusiomutteri
38.	11314	4	Kuusioruuvi M 8×20



PÄÄPUOMI, YLÄPUOMI JA JATKOPUOMI

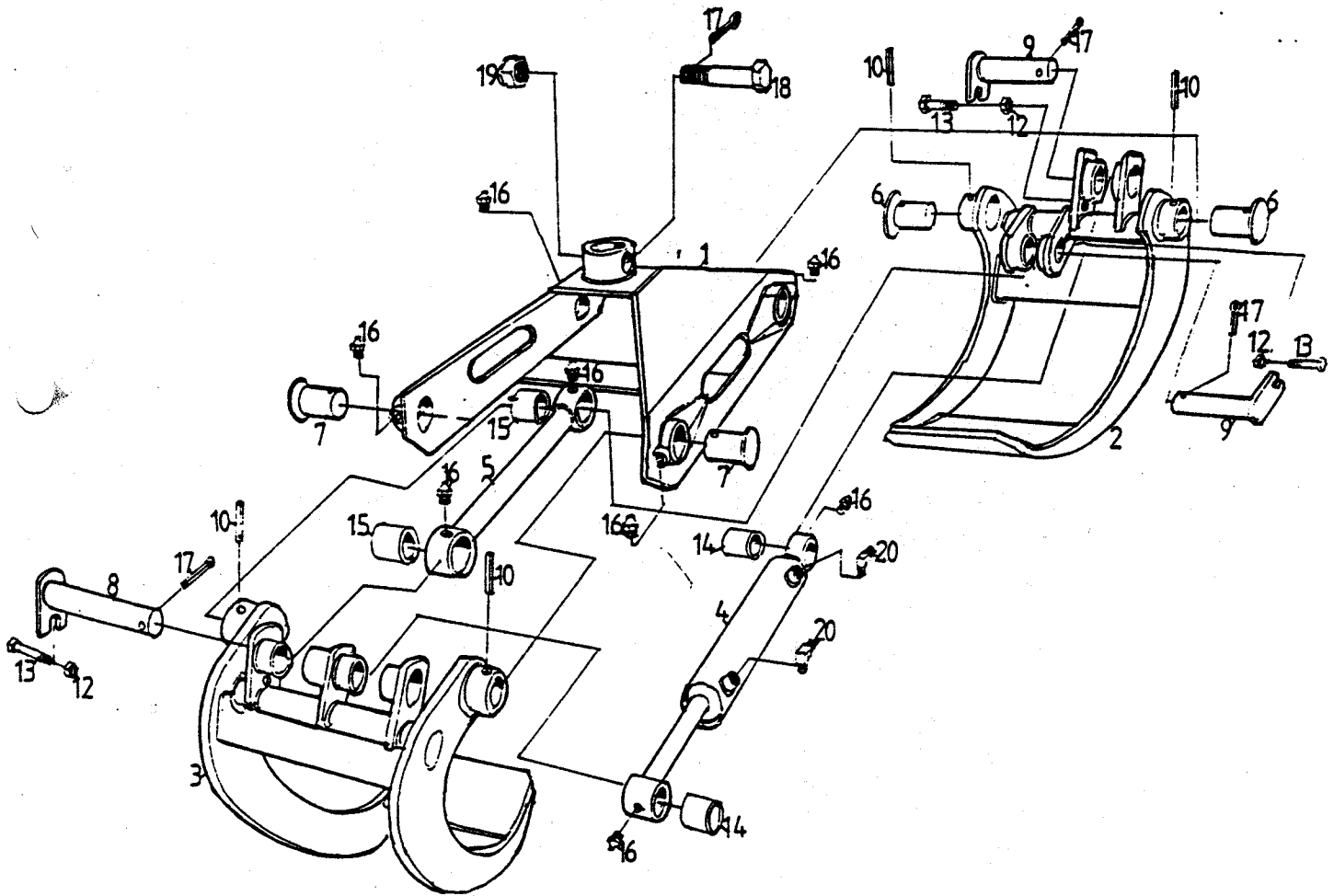


Osa Osa n:o Kpl Osa nimi

- | | | | |
|-----|--------|----|---------------------------------------|
| 1. | 400850 | 1 | Pääpuomi |
| 2. | 401400 | 1 | Hydraulisylinteri Ø 80/45...650 |
| 3. | 401120 | 1 | Hydraulisylinterin tappi Ø 35...200 |
| 4. | 401110 | 2 | Nivelitappi Ø 35...250 |
| 5. | 402803 | 2 | Pääpuomin hydr.putki lyhyt...1300 |
| 6. | 402809 | 2 | Pääpuomin hydr.putki pitkä vas...2070 |
| 7. | 402802 | 2 | Pääpuomin hydr.putki pitkä oik...2070 |
| 8. | 400950 | 1 | Taittopuomi |
| 9. | 401050 | 1 | Jatkopuomi |
| 10. | 401170 | 1 | Jatkopuomin pään tappi M 24×150 |
| 11. | 400220 | 1 | Jatkopuomin tappi |
| 12. | 12258 | 1 | Jousisokka Ø 10×70 |
| 13. | 13748 | 2 | Laakeriholkki 3540 |
| 14. | 402403 | 3 | Letkun panta |
| 15. | 11307 | 11 | Kuusioruuvi M 6×35 |
| 16. | 14009 | 22 | Hydrauliiputken kiinnitin |

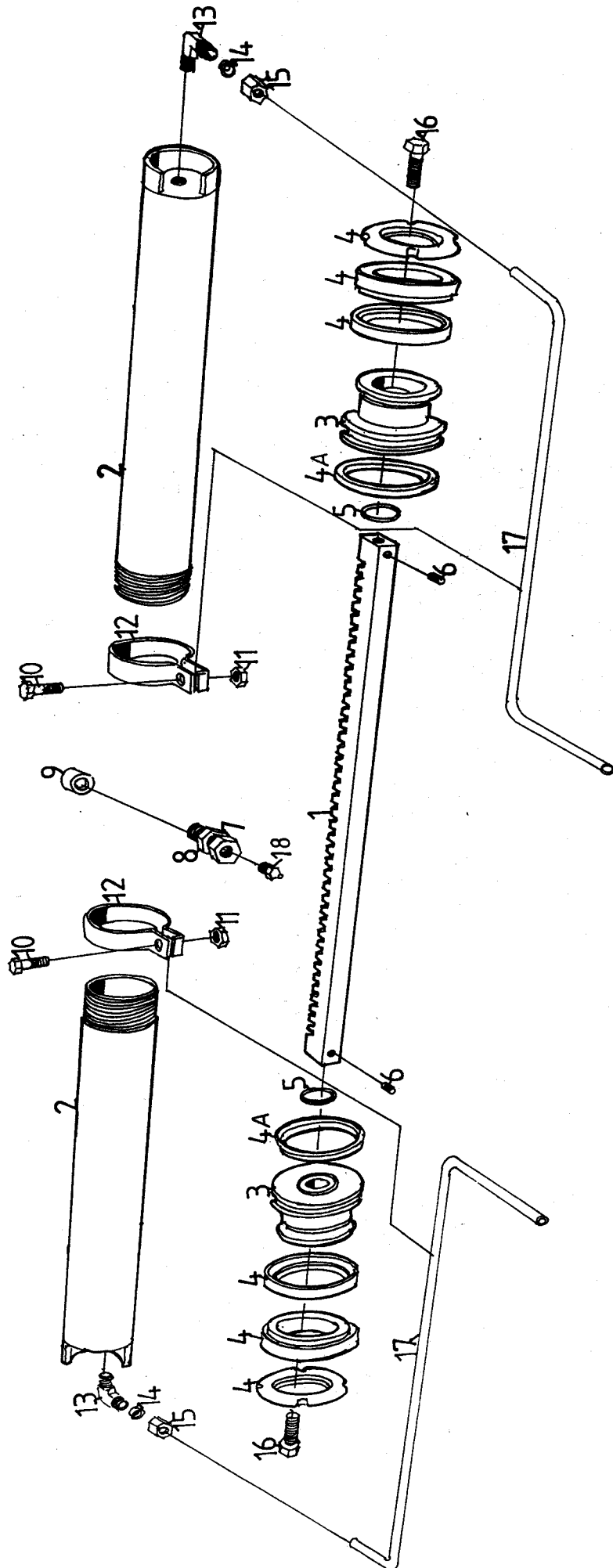
- | | | | |
|------|--------|----|-------------------------------------|
| 16A. | 14021 | 4 | Hydrauliiletkun kiinnitin |
| 17. | 12422 | 17 | Aluslevy M 8 |
| 18. | 13310 | 1 | Letku...300 putki/H |
| 19. | 13312 | 2 | Letku...3800 putki/H |
| 20. | 12272 | 1 | Rengassokka Ø 10 |
| 21. | 401101 | 1 | Hydraulisylinterin tappi Ø 35...120 |
| 22. | 12141 | 1 | Kuusiomutteri M 33 nyloc |
| 23. | 12213 | 1 | Saksisokka 5×50 |
| 24. | 11332 | 1 | Kuusioruuvi M 10×25 |
| 25. | 12109 | 1 | Kuusiomutteri M 10 |
| 26. | 13949 | 1 | Liukukappale |
| 27. | 11316 | 3 | Kuusioruuvi M 8×30 ST |
| 28. | 13313 | 2 | Letku...4200 putki/H |
| 29. | 13407 | 1 | Letku...800 putki/H |
| 30. | 11319 | 2 | Kuusioruuvi M 8×45 |
| 31. | 12129 | 1 | Kuusiomutteri M 24 |

445000 KOURA



Osa	Osan n:o	Kpl	Osan nimi
1.	445290	1	Kouran runko
2.	445270	1	Kouran puolikas, iso
3.	445280	1	Kouran puolikas, pieni
4.	445010	1	Kahmarisylinteri
5.	445240	1	Kouran vakaaja
6.	445180	2	Kouran niveltappi, lyhyt
7.	445190	2	Kouran niveltappi, pitkä
8.	445220	1	Kouran syl. tappi
9.	445230	2	Kouran vakaajan tappi
10.	12256	4	Jousisokka 10 x 50
11.	—	—	—
12.	12107	3	Kuusiomutteri M 8
13.	11315	3	Kuusioruuvi M 8 x 25
14.	13748	2	Laak.holkki 35/39 . . . 40
15.	13748	2	Laak.holkki 35/39 . . . 40
16.	14268	6	Rasvanippa M 8
17.	—	3	Saksisokka
18.	—	1	Kuusioruuvi
19.	—	1	Kuusiomutteri
20.	—	2	Kulmaliitin

KÄÄNTÖKONEISTO



Osa n:o	Määrä /kpl	Osan nimi
1.	1	Kääntökoneisto
2.	1	Hammastanko
3.	2	Kääntökoneiston sylinterin putki
4.	2	Mäntä
4.A	2	Männäntiviviste
5.	2	Pyyhkijä
6.	2	O-rengas
7.	2	Pidätinruuvi M 6x12
8.	1	Säätöruuvi M 20x60
9.	1	Kuusiomutteri
10.	1	Laakeri
11.	2	Kuusioruuvi M 10x30
12.	2	Kuusiomutteri M 10
13.	2	Hydrauliiputken side
14.	2	Kulmaliitin
15.	2	Kuusioruuvi
16.	2	Kääntökoneiston hydr.putki
17.	2	Rasvanippa
18.	1	

LISÄVARUSTEET

HYDRAULISET TUKIJALAT:

(KUVA SIVU 14)

Sarjaan kuuluu:

- 2 kpl hydraulisyylintereitä
- 2 kpl ohjausventtiilin lohko
- letkut, liittimet ja tapit

ASENNUS

Tukijalkojen mekaanisen säädön tapit irroitetaan. Hydraulisyylinterit kiinnitetään mukana seuraavilla tappeilla rungossa ja jaloissa oleviin korviin. Venttiililohkon sidetangot 3 kpl irroitetaan ja vaihdetaan pidem-

piin. Kaksi lisälohkoa asennetaan venttiilin vivuista katsottuna oikeaan päähän viimeisen lohkon ja päätykappaleen väliin siten, että oikeanpuoleisesta venttiilistä käytetään oikeanpuolista tukijalkaa. Sidetangon mutterit kiinnitetään. Hydrauliletkut ja putket sekä liittimet asennetaan kytkentäkaavion mukaan.

HYDRAULINEN PUOMINJATKE:

(KUVA SIVU 15)

Hydrauliseen puominjatkeeseen kuuluu:

- 1 kpl hydraulisyylinteri
- 1 kpl ohjausventtiilin lohko
- tarvittavat putket, letkut, liittimet ja tapit

ASENNUS

Hydraulisen puominjatkeen hydraulisyylinteri asennetaan yläpuomiin ja jatkopuomiin hitsattuihin korviin mukana seuraavilla tappeilla. Mekaanisen jatkopuomin tappi poistetaan. Venttiililohkon sidetangot 3 kpl irroi-

tetaan ja vaihdetaan pidempiin. Lisälohko asennetaan venttiilin vivuista katsottuna oikeaan päähän viimeisen lohkon ja päätykappaleen väliin. Sidetangon mutterit kiinnitetään. Hydrauliletkut ja putket sekä liittimet asennetaan kytkentäkaavion mukaan.

KAIVURIVARUSTUS

(Kuva sivu 16)

Kaivurivarustus kiinnitetään mekaanisen jatkeputken paikalle. Käyttö kourankääntäjän venttiilillä.

Perusosaan kuuluu:

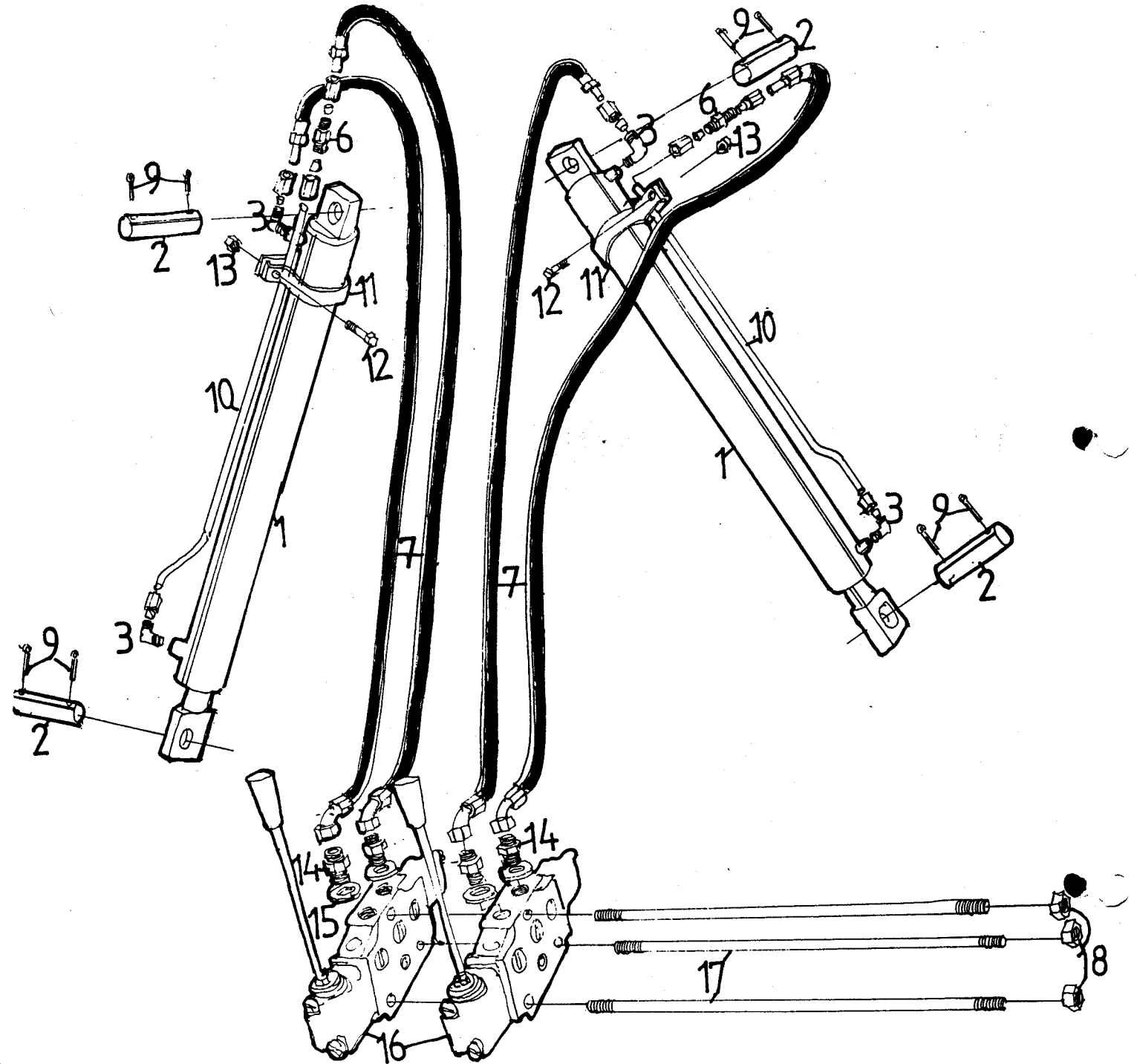
- 1 kpl muotokauha
- 1 kpl hydraulisyylinteri kiinnityskorvineen
- 1 kpl kiinnitysrunko

ASENNUS

Kuormaimen mekaaninen puominjatke irroitetaan kourankääntäjän ja kouran kanssa siten, että kouran hydraulisyylinterin letkut jäävät kiinni kouraan, mutta kourankääntäjän letkut jäävät puomiin hydrauliputkien päihin kiinni. Vapaaksi jääneiden hydrauliputkien päi-

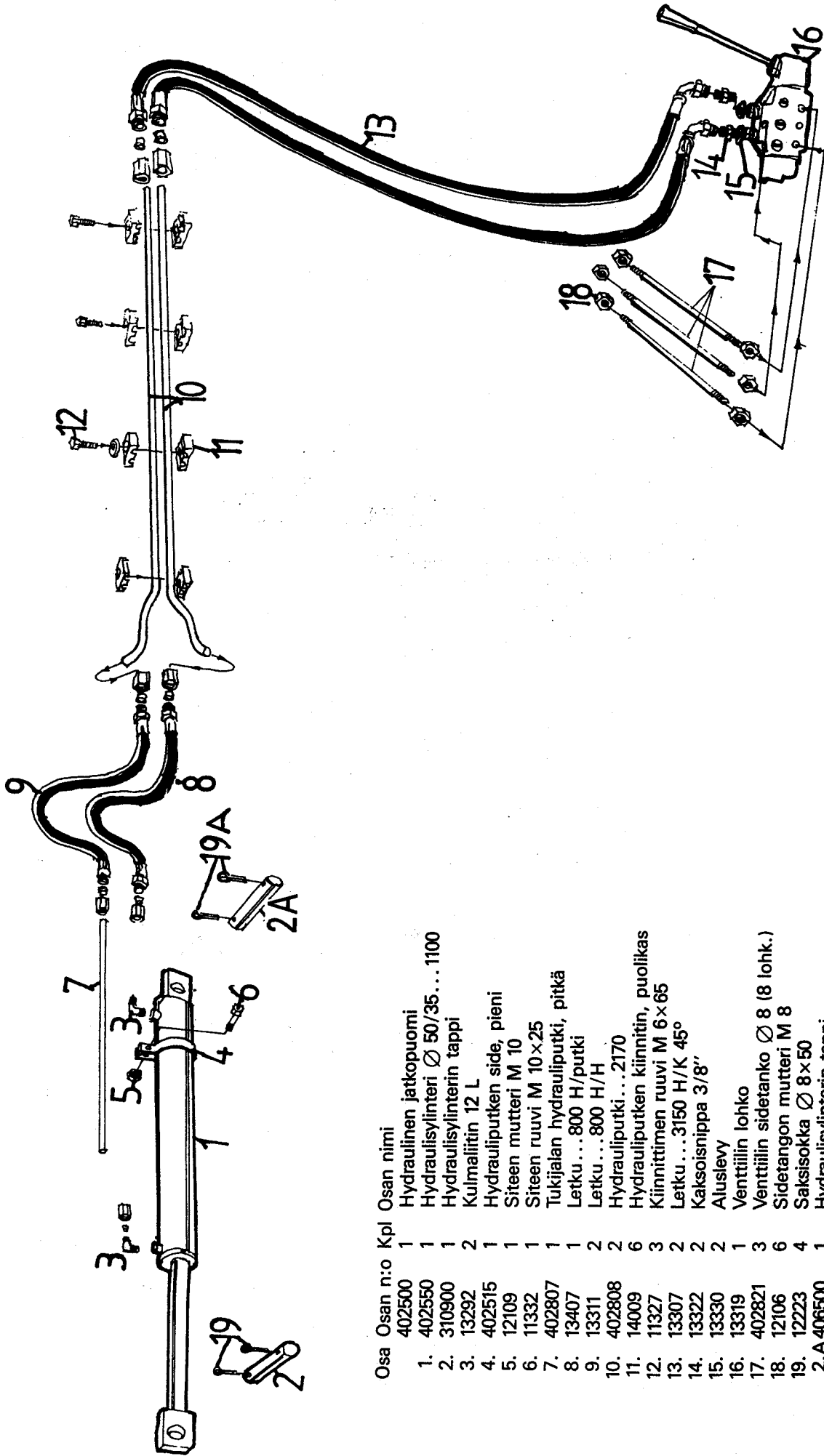
hin asennetaan tulpat. Hydraulisyylinterin kiinnityskorva ja tukijalat kiinnitetään puomiin. Hydraulisyylinteri kiinnitetään korviin ja kourankääntäjän hydrauliletkut kiinnitetään hydraulisyylinteriin.

HYDRAULISET TUKIJALAT



Osa	Osan n:o	Kpl	Osan nimi			
	402450	1	Hydrauliset tukijalat	11.	402515	2
1.	401900	2	Hydraulisyliinteri Ø 50/35	12.	11315	2
2.	310900	4	Hydr.sylinterin tappi	13.	12106	2
3.	13292	4	Kulmalaitin 12 L	14.	13322	4
6.	13289	2	Suora yhde 12 L	15.	13330	4
7.	13316	4	Letku 2150 P/K 45°	16.	13319	2
9.	12223	8	Saksisokka Ø 8x50	17.	402822	3
10.	402807	2	Tukijalan hydrauliputki	18.	12106	6
						2
						Kuusioruuvi M 8x25
						Kuusiomutteri M 8
						Kaksoisnippa 3/8"
						Aluslevy-CU
						Venttiilin lohko
						Venttiilin sidetanko Ø 8
						Sidetangon mutteri M 8

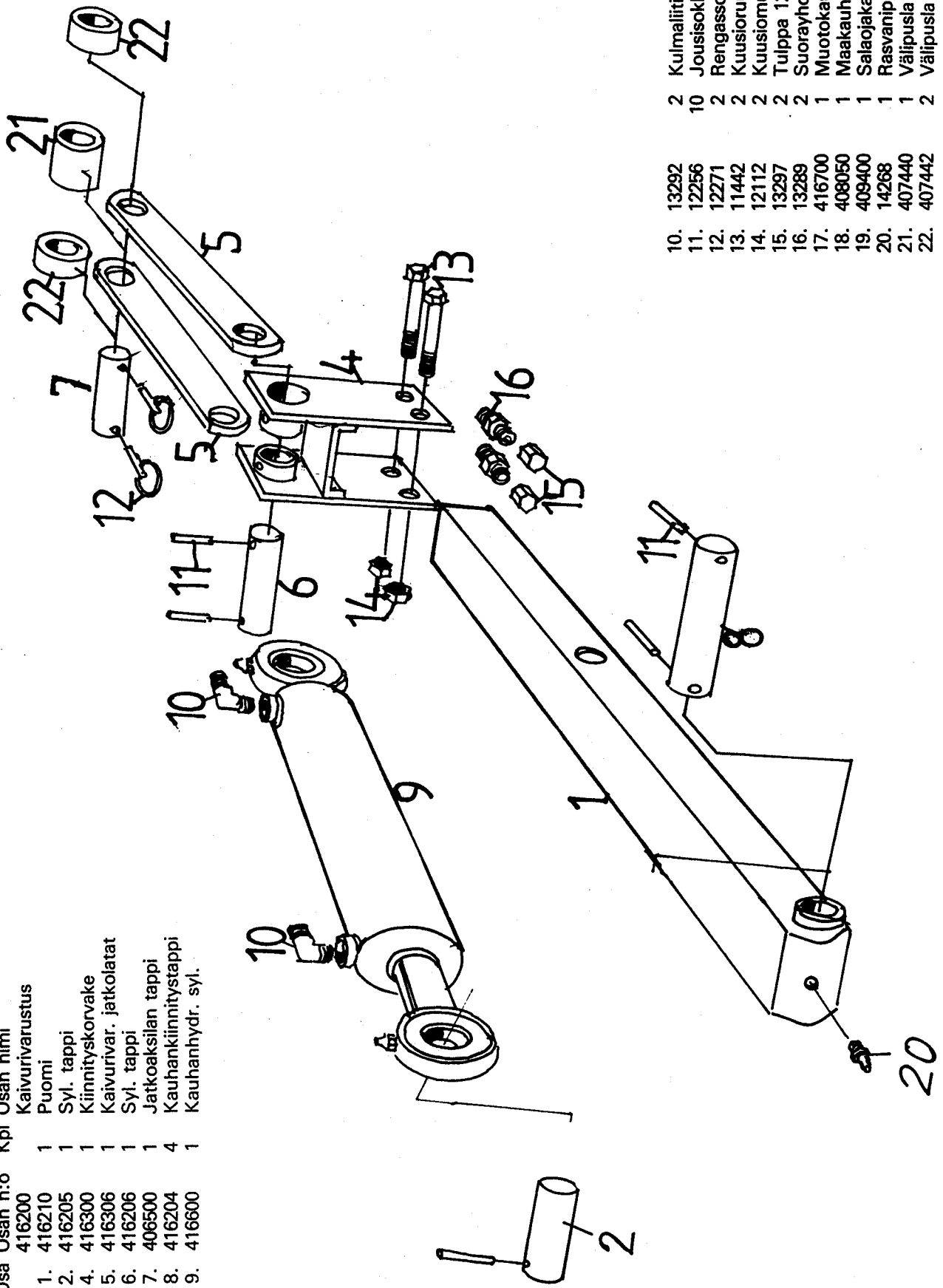
HYDRAULINEN PUOMINJATKO



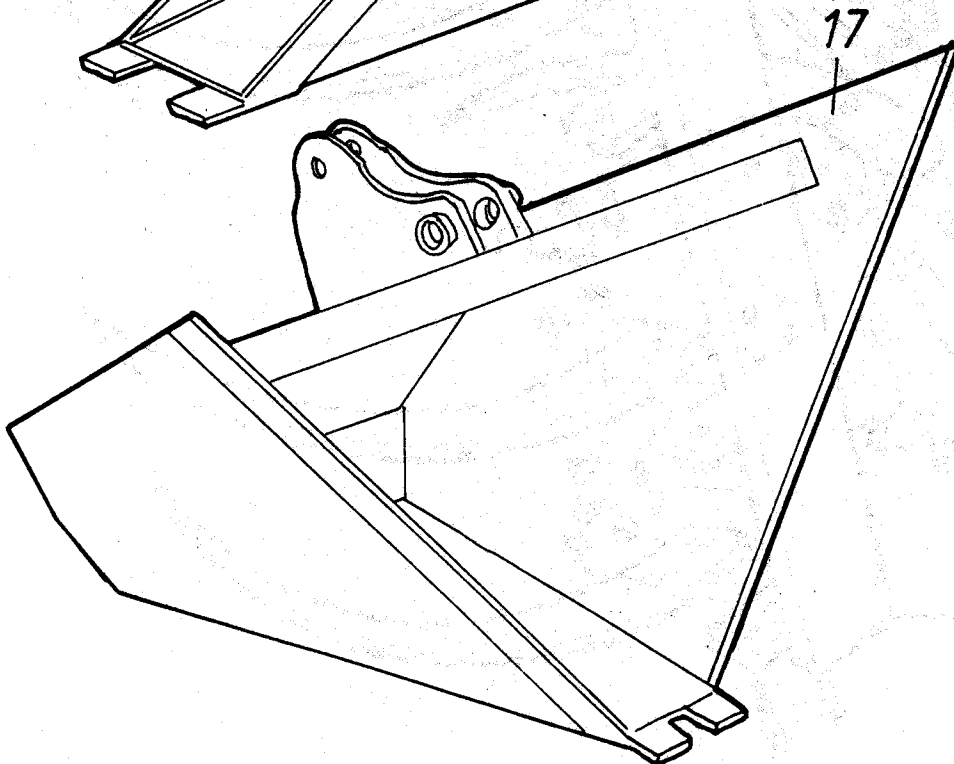
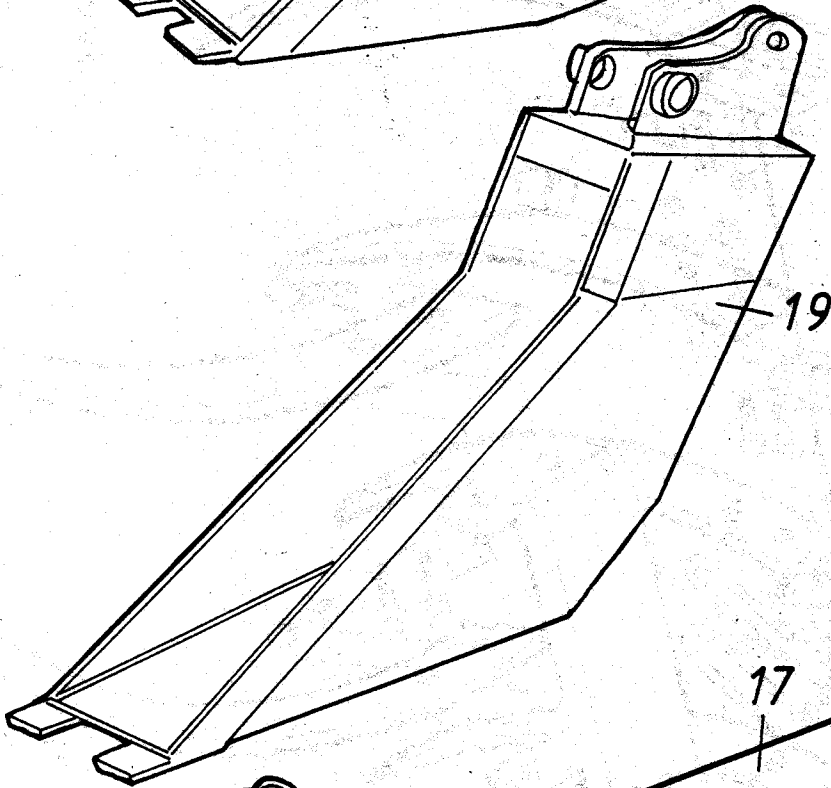
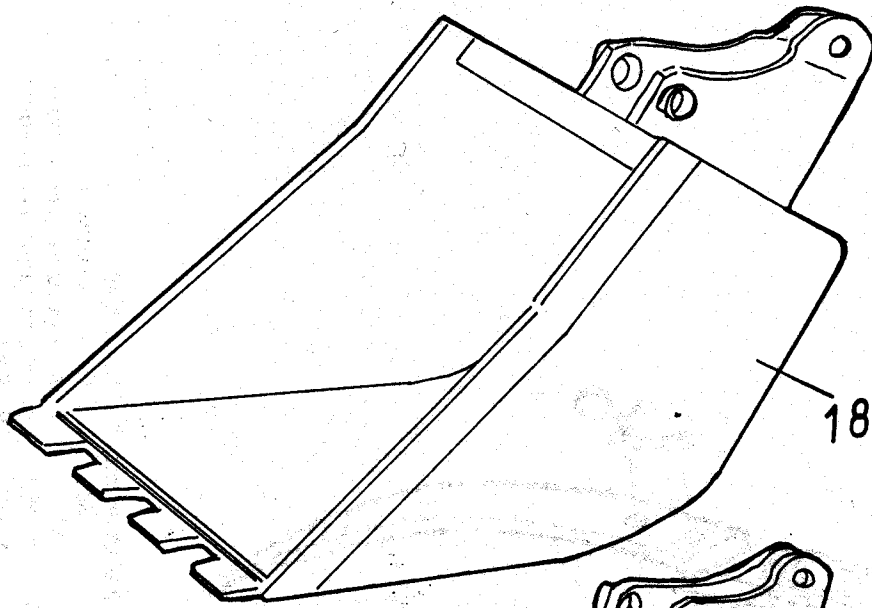
Osa	Osan n:o	Kpl	Osan nimi
	402500	1	Hydraulinen jatkopuomi
1.	402550	1	Hydraulisyliinteri Ø 50/35... 1100
2.	310900	1	Hydraulisyliinterin tappi
3.	13292	2	Kulmalaitin 12 L
4.	402515	1	Hydrauliputken side, pieni
5.	12109	1	Siteen mutteri M 10
6.	11332	1	Siteen ruuvi M 10x25
7.	402807	1	Tukijalan hydrauliputki, pitkä
8.	13407	1	Letku...800 H/putki
9.	13311	2	Letku...800 H/H
10.	402808	2	Hydrauliputki...2170
11.	14009	6	Hydrauliputken kiinnitin, puolikas
12.	11327	3	Kiinnittimen ruuvi M 6x65
13.	13307	2	Letku...3150 H/K 45°
14.	13322	2	Kaksoisnippa 3/8"
15.	13330	2	Aluslevy
16.	13319	1	Venttiilin lohko
17.	402821	3	Venttiilin sidetanko Ø 8 (8 lohk.)
18.	12106	6	Sidetangon mutteri M 8
19.	12223	4	Saksisokka Ø 8x50
2.A	406500	1	Hydraulisyliinterin tappi
19.A	12271	2	Rengassokka 8 mm

KAIURIVARUSTUS

Osa	Osan n:o	Kpl	Osan nimi
	416200	1	Kaivurivarustus
1.	416210	1	Puomi
2.	416205	1	Syl. tappi
4.	416300	1	Kiinnityskorvake
5.	416306	1	Kaivurivar. jatkolatat
6.	416206	1	Syl. tappi
7.	406500	1	Jatkoaksilan tappi
8.	416204	4	Kauhankiinnitystappi
9.	416600	1	Kauhahydr. syl.

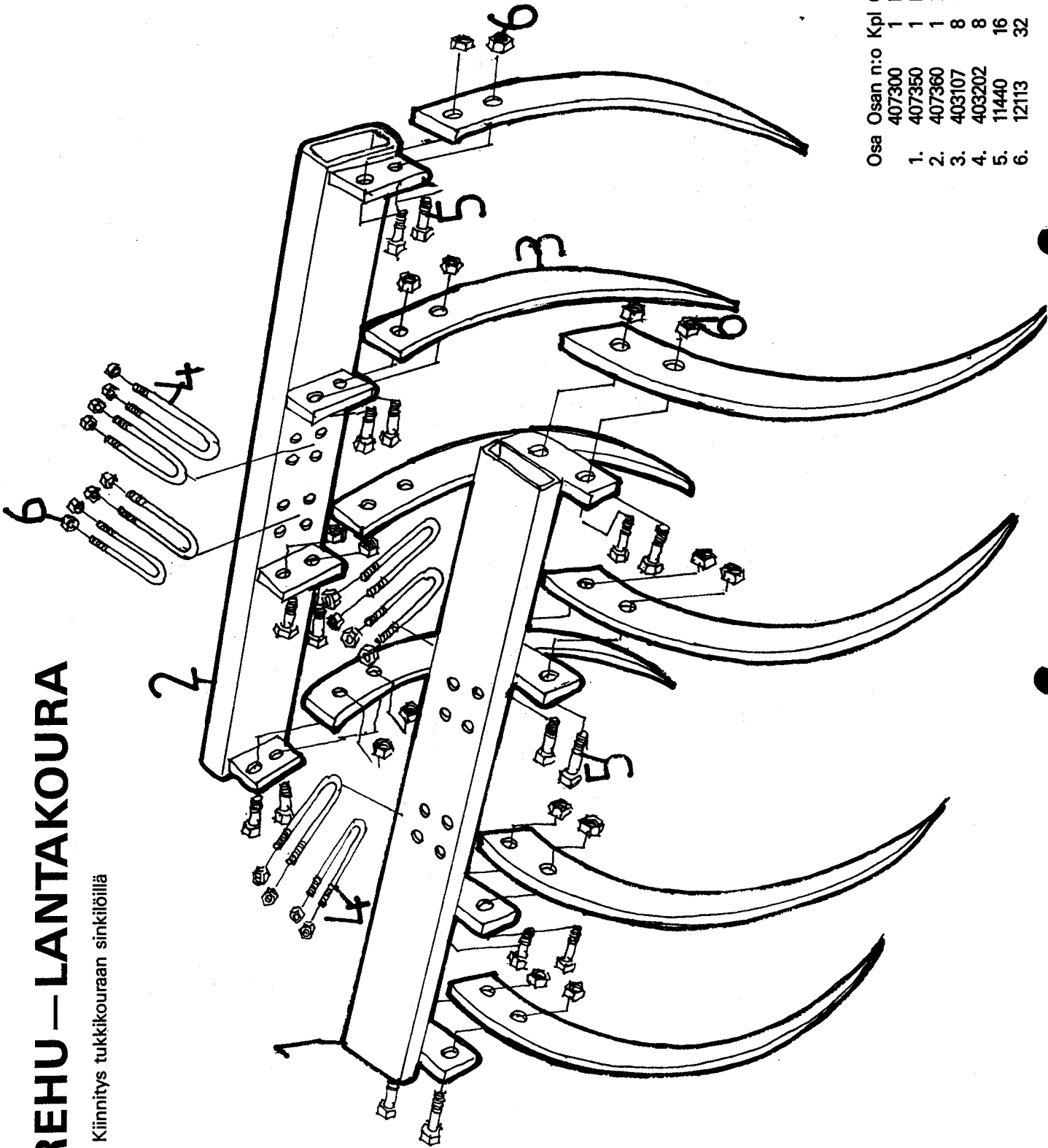


10.	13292	2	Kulmaliitin
11.	12256	10	Jousisokka
12.	12271	2	Rengassokka
13.	11442	2	Kuusioruuvi 12 x 140
14.	12112	2	Kuusiomutteri M 12
15.	13297	2	Tulppa 12 L
16.	13289	2	Suorayhde 12 L
17.	416700	1	Muotokauha
18.	408050	1	Maakauha
19.	409400	1	Salaojakauha
20.	14268	1	Rasvanippa M 8
21.	407440	1	Välipusia
22.	407442	2	Välipusia



REHU — LANTAKOURA

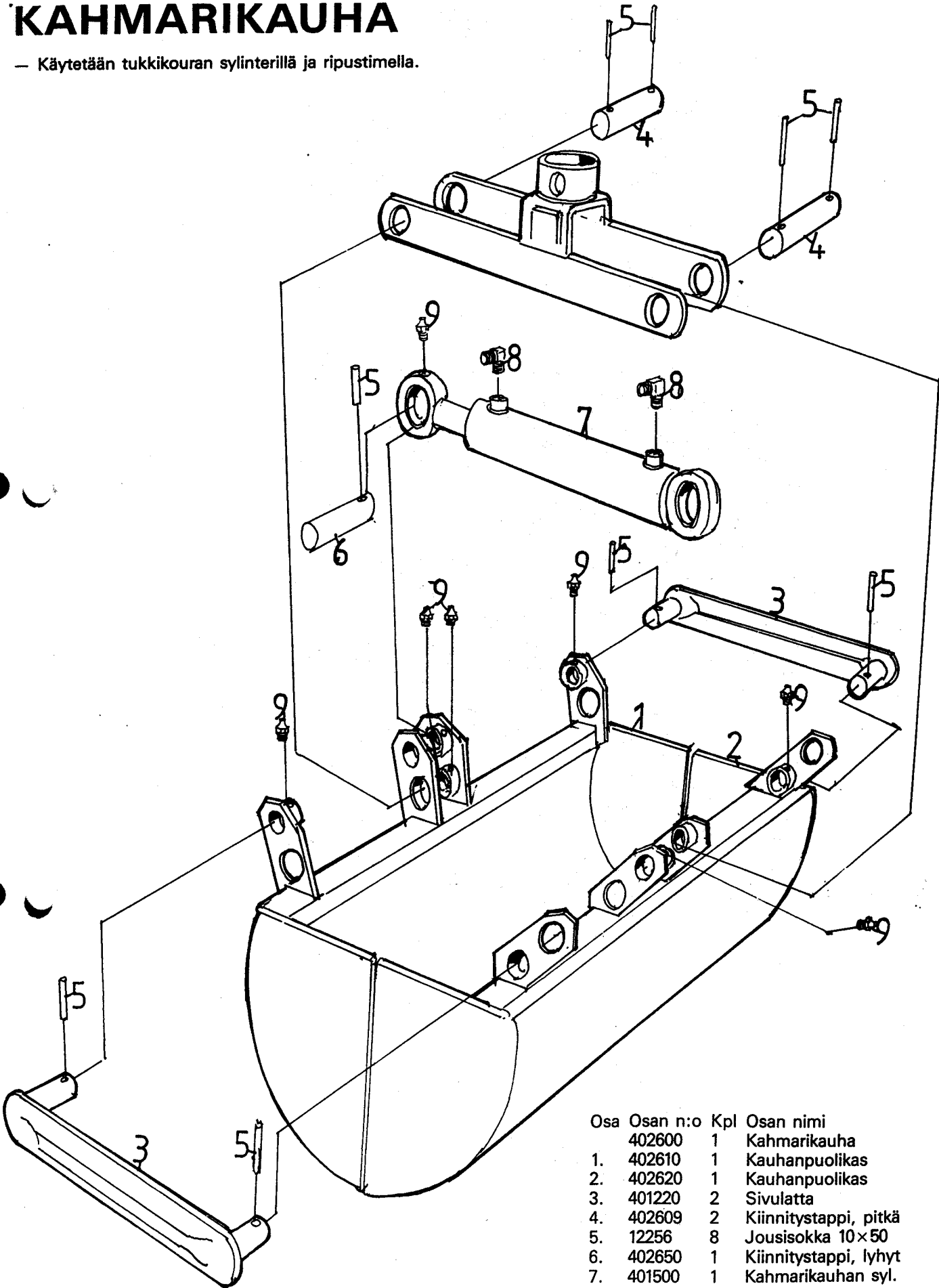
— Kiinnitys tukikouraan sinkkiöillä



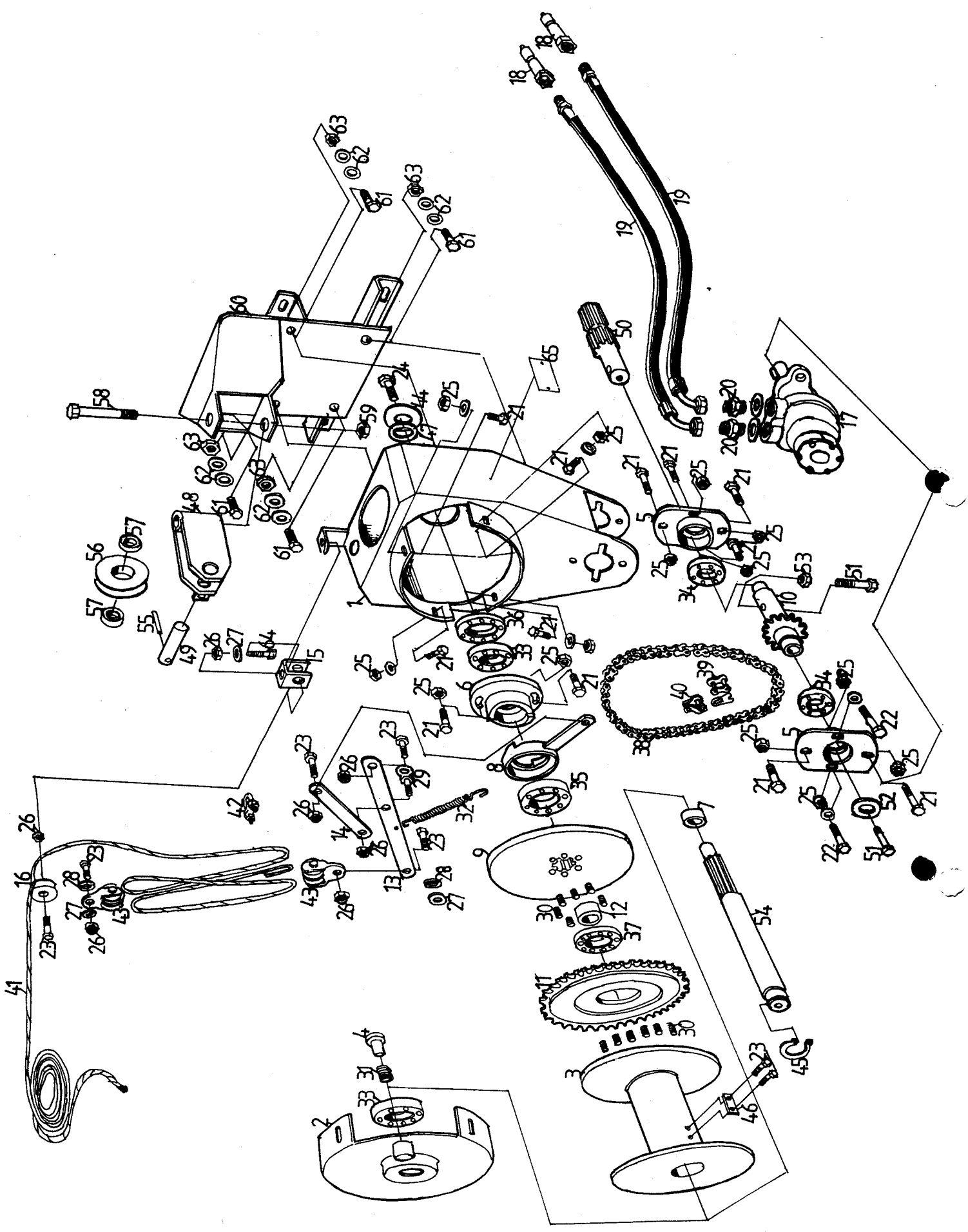
Osa	Osan n:o	Kpl	Osan nimi
1.	407300	1	Rehu — lantakoura
2.	407350	1	Kouran runko, leveä koura
3.	407360	1	Kouran runko, kapea koura
4.	403107	8	Piikki
5.	403202	8	Kiinnityssinkkiä
6.	11440	16	Piikin kiinnitysruuvi M 12x35
	12113	32	Kuusiomutteri M 12 nyloc

KAHMARIKAUHA

— Käytetään tukkikouran sylinterillä ja ripustimella.



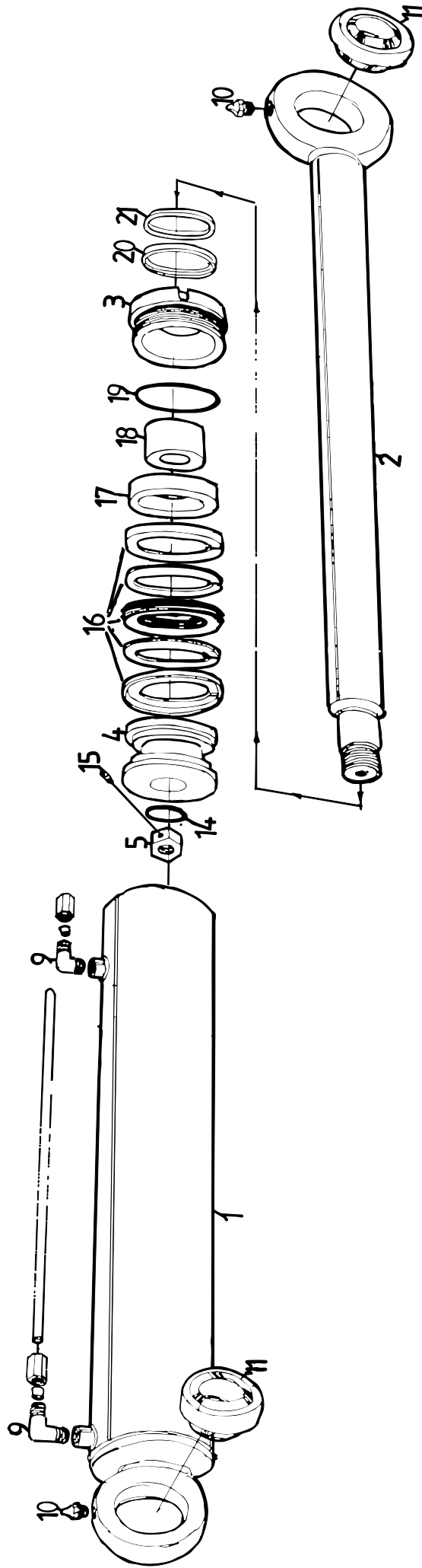
Osa	Osan n:o	Kpl	Osan nimi
	402600	1	Kahmarikauha
1.	402610	1	Kauhanpuolikas
2.	402620	1	Kauhanpuolikas
3.	401220	2	Sivulatta
4.	402609	2	Kiinnitystappi, pitkä
5.	12256	8	Jousisokka 10×50
6.	402650	1	Kiinnitystappi, lyhyt
7.	401500	1	Kahmarikauhan syl.
8.	13292	2	Kulmaliitin
9.	14270	8	Rasvanippa



VINSSI mek./hydr.

Osa	Osan n:o	Kpl	Osan nimi
1.	418050	1	Vinssin runko
2.	418120	1	Päätylaippa
3.	418100	1	Vaijerikela
4.	418130	1	Liukupala Ø 24...22
5.	418140	2	Laakeripesä
6.	418250	1	Laakeripesä
7.	418160	1	Väliholkki Ø 32/16...17
8.	418200	1	Kytkin
9.	418210	1	Vetopyörä, hitsattu
10.	418220	1	Ensiöakseli
11.	418230	1	Vetopyörä
12.	418240	1	Holkki Ø 60/35...12
13.	418080	1	Momenttivarsi
14.	418085	1	Välitanko
15.	418075	1	Vaijeripyörän kannatin
16.	418076	1	Vaijeripyörä
17.	13345	1	Hydraulimoottori OMP 160
18.	13323	2	Pikaliitin koiras C 23072-8
19.	13309	2	Letku ½" 1400 R ½" kulm. 90°
20.	13452	2	Kaksoisnipa ½" R ½" R
21.	11439	10	Kuusioruuvi M 12×30 8,8 Si
22.	11440	2	Kuusioruuvi M 12×40 8,8 Si
23.	11428	6	Kuusioruuvi M 8×30 8,8 Si
24.	11448	1	Kuusioruuvi M 16×50 8,8 Si
25.	12113	12	Kuusiomutteri nyloc M 12
26.	12107	9	Kuusiomutteri M 8 nyloc
27.	12404	12	Aluslevy M 8 9×17 Si
28.	12422	4	Aluslevy PU M 8 9,5×28 Si
29.	418416	1	Kuusioruuvi M 8
30.	13080	12	Puristusjousi d 10/7...24, hiottu
31.	13081	1	Puristusjousi d 20/15...60, hiottu
32.	14165	1	Vetojousi 16/30...65
33.	13699	2	Urakuulalaakeri 6206 2 RS
34.	13698	2	Urakuulalaakeri 6009 RS
35.	13696	1	Painelaakeri 51111
36.	13730	1	Painelaakeri 51109
37.	13697	1	Laakeri 16012
38.	14119	1	Rullaketju 5/8"×3/8" 10 B
39.	14122	1	Liitoslenkki 11/501
40.	14199	1	Liitoslenkki 12/501
41.	13938	4 m	Nailonköysi 6 mm
42.	13016	1	Vaijerilukko 5 mm
43.	12737	2	AL-kehräpyörä kaksieurainen d 30
44.	418110	1	Aluslevy Ø 63/17...10
45.	12307	1	Lukkorengas 30 DIN 471
46.	418150	1	Kiristyslevy 6×25...41
47.	12408	6	Säätöprikka Ø 30/17...0,75
48.	418330	1	Taittopyörän kiinnityskorvake
49.	418331	1	Taittopyörän akseli
50.	418170	1	Booriakseli
51.	11340	1	Kuusioruuvi M 10×65
52.	418180	1	Aluslevy Ø 56/11...10 →
53.	12110	1	Kuusiomutteri M 10 nyloc
54.	418101	1	Vetoakseli
55.	12256	1	Jousisokka Ø 10...50
56.	405106	1	Taittopyörä
57.	13703	2	Urakuulalaakeri 6004-22
58.	11416	1	Kuusioruuvi M 20×140
59.	12125	1	Kuusiomutteri M 20
60.	418410	1	Runkoonkiinnityslevy
61.	11493	10	Kuusioruuvi M 12×30
62.	12406	20	Aluslevy M 12 14×24 Si
63.	12113	12	Kuusiomutteri M 12 nyloc
64.	418415	1	Kuusioruuvi

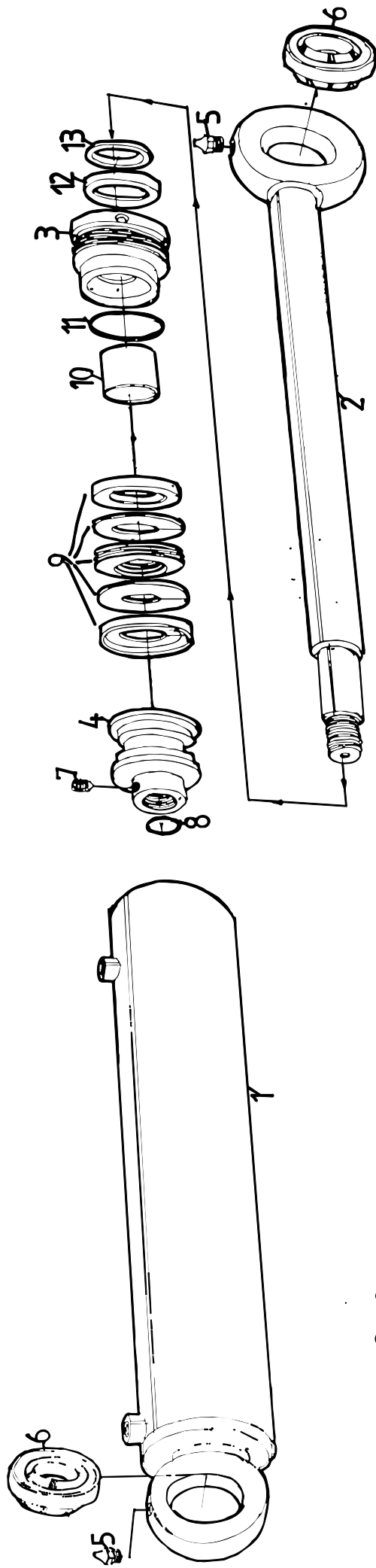
NOSTOSYLINTERI PUOMIN TAITTO- SYLINTERI



Osa	Osan n:o	Kpl	Osan nimi
	401400	1	Hydraulisyliinteri Ø 80/45...650
1.	401450	1	Sylinteriputki
2.	401460	1	Männänvarsi
3.	401405	1	Päätymuhvi
4.	401406	1	Männä
5.	362600	1	Männän kiinnitysmutteri
9.	13292	2	Kulmalaitin, 12 L
10.	14268	2	Rasvanippa M 8
11.	13728	2	Nivellaakeri

14.	13955	1	O-rengas
15.	11813	1	Pidätinruuvi M 6x8
16.	13979	1	Männän tiiviste
17.	401403	1	Väliholkki
18.	12754	1	Liukuholkki
19.	13961	1	O-rengas
20.	13982	1	Päätymuhvin tiiviste
21.	13984	1	Pyöhtäjä

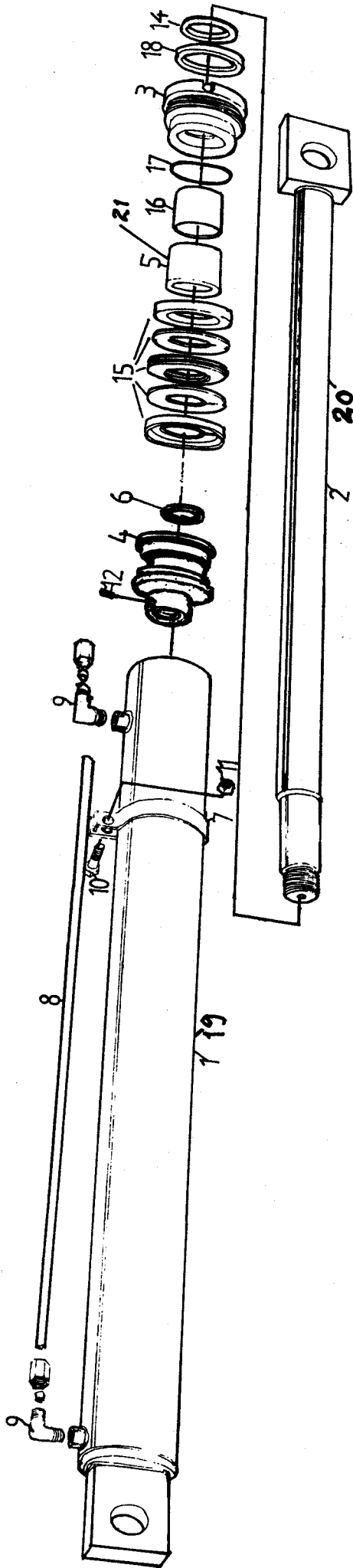
KOURAN HYDRAULISYLINTERI



Osa	Osa n:o	Kpl	Osa nimi
	401500	1	Hydraulisyylinteri Ø 60/45...380
1.	401510	1	Sylinteriputki
2.	401520	1	Männänvarsi
3.	401502	1	Päätymuhvi
4.	401503	1	Mäntä
5.	14268	2	Rasvanippa M 8
6.	13728	2	Nivellaakeri
7.	11813	1	Pidätinruuvi M 6x8
8.	13964	1	O-rengas
9.	13980	1	Männän tiiviste
10.	12754	1	Liukuholkki
11.	13958	1	O-rengas
12.	13982	1	Päätymuhvin tiiviste
13.	13984	1	Pyyhkijä
14.	390680	1	Rajoitinholkki
	14303	1	Tiivistesarja

TUKIJALAN HYDRAULISYLYNTERI

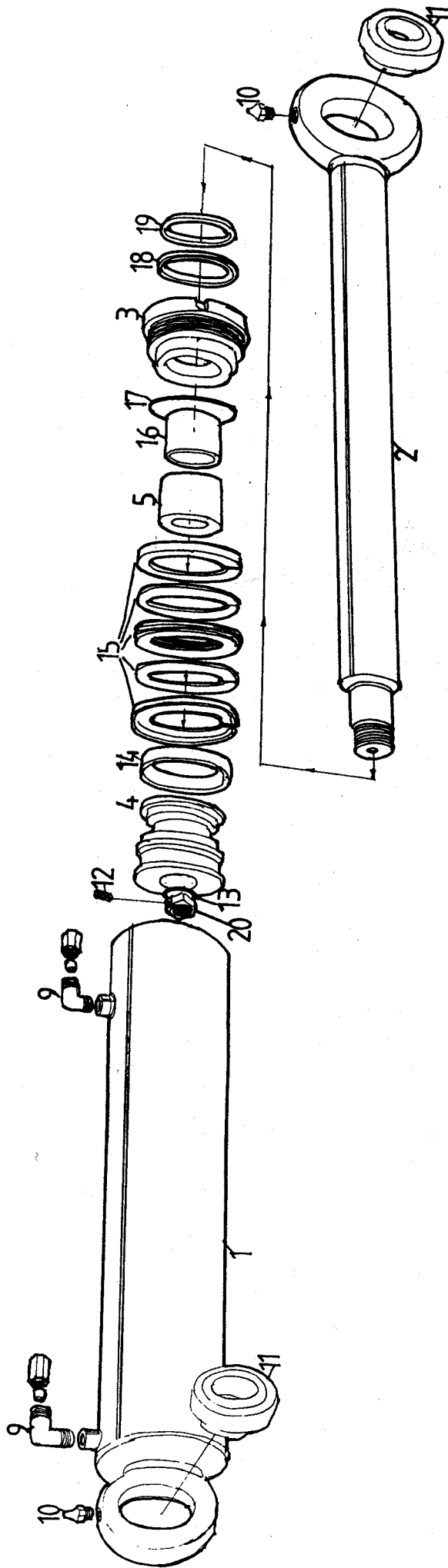
PUOMINJATKON HYDRAULISYLYNTERI



Osa	Osan n:o	Kpl	Osan nimi
1.	401900	1	Hydraulisylynteri Ø 50/35... 800
2.	401700	1	Sylinteriputki
3.	401750	1	Männänvarsi
4.	402507	1	Päätymuhvi
5.	402506	1	Miantä
6.	401730	1	Rajoitinholkki
7.	13965	1	O-rengas
8.	402401	1	Tukijalan hydrauliputken kiinnitin
9.	402807	1	Hydr. tukijalan hydr.putki
10.	13292	2	Kulmalaitin 12 L
	11332	1	Kuusioruuvi M 10x25

11.	12109	1	Kuusiomutteri M 10
12.	11813	1	Pidätinruuvi M 6x8
14.	13991	1	Pyyhkijä
15.	13974	1	Männän tiiviste
16.	12760	1	Liukuholkki
17.	13957	1	O-rengas
18.	14025	1	Päätymuhvin tiiviste
19.	402550	1	Puominjatkon hydraulisylynteri 50/35... 1000
20.	402510	1	Sylinteriputki
	402520	1	Männänvarsi
	14305	1	Tiivistesarja

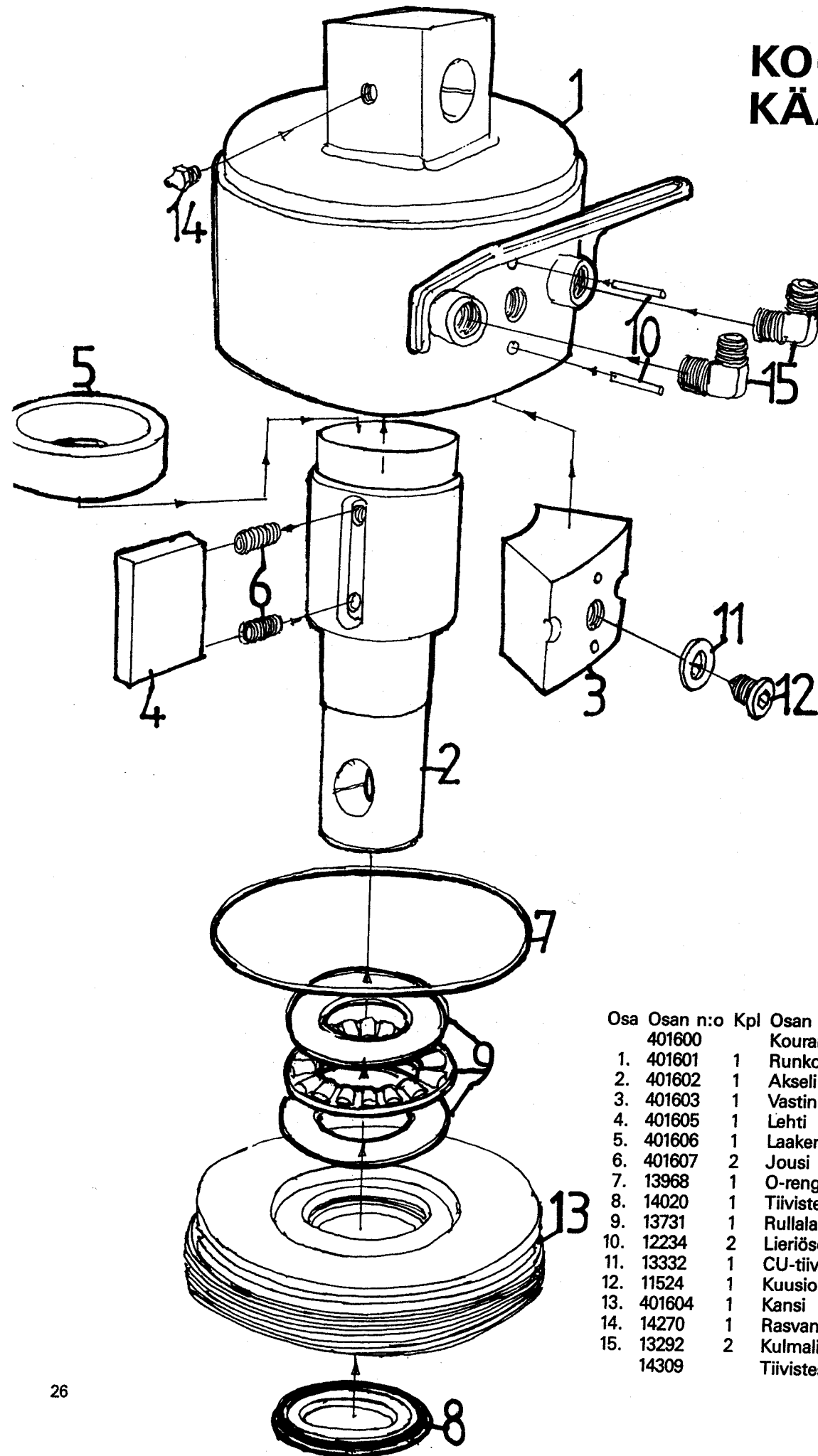
KAIVURIN HYDRAULISYLINTERI



Osa	Osan n:o	Kpl	Osan nimi
	406600	1	Hydraulisyylinteri Ø 60/45...590
1.	406620	1	Sylinteriputki
2.	406610	1	Männän varsi
3.	362300	1	Sylinterin päätymuhvi
4.	362500	1	Mäntä
5.	362400	1	Rajoitinholkki
9.	13292	2	Kuimaliitin 12 L
10.	14270	2	Rasvanippa M 6
11.	13728	2	Nivellaakeri

12.	11813	1	Pidätinruuvi
13.	13955	1	O-rengas
14.	13986	1	Ohjausrengas
15.	13980	1	Männän tiiviste
16.	12754	1	Liukuholkki
17.	13958	1	O-rengas
18.	13982	1	Päätymuhvin tiiviste
19.	13990	1	Pyyhkijä
20.	362600	1	Männän kiinnitysmutteri
	14306	1	Tiivistesarja

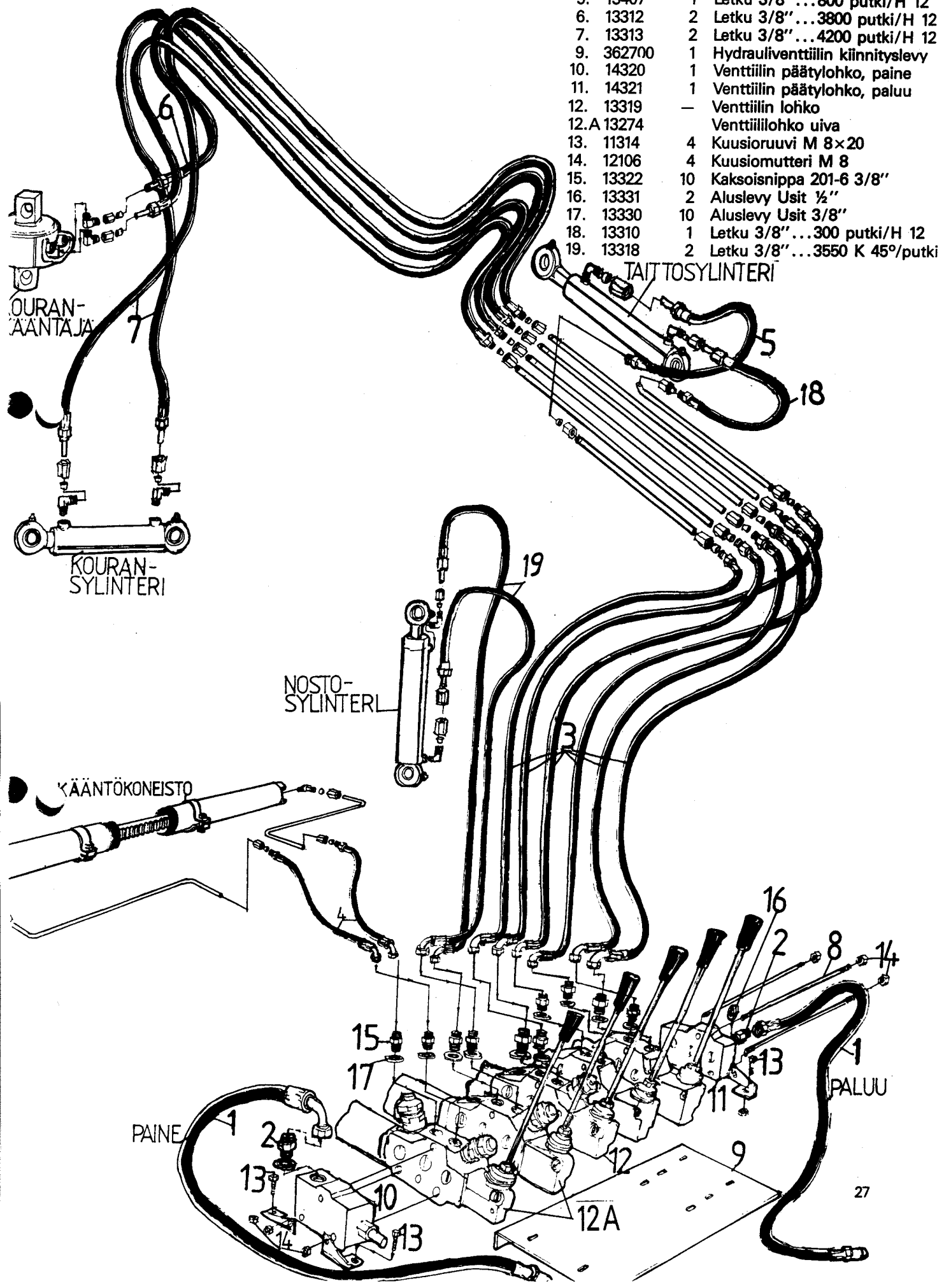
KOURAN KÄÄNTÄJÄ



Osa	Osan n:o	Kpl	Osan nimi
	401600		Kouran kääntäjä
1.	401601	1	Runko
2.	401602	1	Akseli
3.	401603	1	Vastin
4.	401605	1	Lehti
5.	401606	1	Laakeriholkki
6.	401607	2	Jousi
7.	13968	1	O-rengas
8.	14020	1	Tiiviste
9.	13731	1	Rullalaakeri
10.	12234	2	Lieriösokka 4×25
11.	13332	1	CU-tiiviste
12.	11524	1	Kuusiokoloruuvi M 12×25
13.	401604	1	Kansi
14.	14270	1	Rasvanippa M 6
15.	13292	2	Kulmaliitin
	14309		Tiivistesarja

HYDRAULIIKKA

Osa n:o	Kpl	Osan nimi
1.	13309	2 Letku 1/2" ... 1400 R 1/2"/K 90°
2.	13321	2 Kaksoisnipa 201-8 1/2"
3.	13307	6 Letku 3/8" ... 3150 K 45°/H 12
4.	13308	2 Letku 3/8" ... 2150 K 45°/H 12
5.	13407	1 Letku 3/8" ... 800 putki/H 12
6.	13312	2 Letku 3/8" ... 3800 putki/H 12
7.	13313	2 Letku 3/8" ... 4200 putki/H 12
9.	362700	1 Hydrauliventtiilin kiinnityslevy
10.	14320	1 Venttiilin päätylohko, paine
11.	14321	1 Venttiilin päätylohko, paluu
12.	13319	— Venttiilin lohko
12.A	13274	Venttiililohko uiva
13.	11314	4 Kuusioruuvi M 8x20
14.	12106	4 Kuusiomutteri M 8
15.	13322	10 Kaksoisnipa 201-6 3/8"
16.	13331	2 Aluslevy Usit 1/2"
17.	13330	10 Aluslevy Usit 3/8"
18.	13310	1 Letku 3/8" ... 300 putki/H 12
19.	13318	2 Letku 3/8" ... 3550 K 45°/putki



VENTTIILI

Osa	Osan n:o	Osan nimi
1.	14320	Tulolohko
2.	13319	Lisälohko
3.	13274	Lisälohko, uiva
4.	14321	Paluulohko
9.	14327	Lohkon kara
9.A	14328	"Uivan" lohkon kara
10.	14322	Karakuppi
31.	14323	Paineenrajoitusventtiili
35.	14325	5-lohk. sidepultti
35.B	402823	6-lohk. sidepultti
35.C	402922	7-lohk. sidepultti
35.D	402821	8-lohk. sidepultti
47.	14324	Käyttövipusarja
	13333	Käännön kuristinventt.
	13237	Shokkiventtiili
	362800	Venttiilivivuston suoja

