



Junkkari

Patruuna

METSÄKUORMAIN CRANE 4169. 4180



VARAOSALUETTELO SPARE PARTS CATALOGUE

453407P

Junkkari Oy
62375 YLIHÄRMÄ FINLAND
TEL. +358-(0)10 480 2200
FAX +358-(0)10 480 2295
e-mail: junkkari@msk.fi
Internet: www.junkkari.fi



EY-Vaatimustenmukaisuusvakuutus koneesta

(Direktiivi 2006/42EY)

Valmistaja: **JUNKKARI OY**
Osoite: FIN-62375 YLIHÄRMÄ, FINLAND

Vakuuttaa, että
PATRUUNA 4169 MAATILAKUORMAIN

Sarjanumero: **K4169100001 -->**
täyttää konedirektiivin (direktiivi 2006/42EY) ja siihen liittyvien muutosten sekä ne voimaansaattavien kansallisten säädösten määräykset;

ja vakuuttaa, että

seuraavia kansallisia standardeja ja spesifikaatioita (tai niiden osia/kohtia) on sovellettu:

Mitoitus **SFS 4020**
Materiaalit **SFS 4028**
Tarkastus **SFS 4772**
Seisontavakavuus **SFS 4677**
Koe käyttö **SFS 4261**

(Fi)

EC samsvarserklæring om maskiner

(Direktiv 2006/42EY)

Produsent: **JUNKKARI OY**
Adresse: FIN-62375 YLIHÄRMÄ, FINLAND

Herved erklæres at

PATRUUNA 4169 TØMMERKRAN

Serienummer: **K4169100001 -->**
er i samsvar med bestemmelserne i Forskrift for Maskiner som implementerer Rådsdirektiv av 1998 om tilnærming av medlemsstatenes lovgivning om maskiner (2006/42EY)

og videre erklæres at

følgende (deler/punkter i) nasjonale tekniske standarder og spesifikasjoner har vært brukt:

Måtsättning **SFS 4020**
Material **SFS 4028**
Granskning **SFS 4772**
stabilitet **SFS 4677**
Provdrift **SFS 4261**

(No)

EG-Försäkring om överensstämmelse för maskinell utrustning

(Direktiv 2006/42EY)

Tillverkare: **JUNKKARI OY**
Adress: FIN-62375 YLIHÄRMÄ, FINLAND

Försäkrar härmed att

PATRUUNA 4169 SKOGSKRAN

Serienummer: **K4169100001 -->**
är tillverkad i överensstämmelse med Maskindirektivet (Direktiv 2006/42EY), inklusive tillägg, och med motsvarande nationella lagstiftning;

och försäkrar dessutom

att följande nationella tekniska standarder och specifikationer (eller delar därav) har tillämpats:

Måtsättning **SFS 4020**
Material **SFS 4028**
Granskning **SFS 4772**
stabilitet **SFS 4677**
Provdrift **SFS 4261**

(Sv)

EG-Konformitætserklæring für Maschinen

(EG-Richtlinie 2006/42EY)

Hersteller: **JUNKKARI OY**
Adresse: FIN-62375 YLIHÄRMÄ, FINLAND

erklært hirtit dass

PATRUUNA 4169 GREIFERKRAN

Folgenummer: **K4169100001 -->**
konform ist mit den einschlägigen Bestimmungen der EG-Maschinenrichtlinien (EG-Richtlinie 2006/42EY), inklusive deren Änderungen, sowie mit dem entsprechenden Rechtsrass zur Umsetzung der Richtlinie ins nationale Recht Des weiteren erklären wir, dass

folgende nationale oder internationale technische Normen (oder Teile/Klauseln hieraus) und Spezifikationen zur Anwendung gelangten:

Dimensionierung **SFS 4020**
Material **SFS 4028**
Revision **SFS 4772**
Stabilisieren **SFS 4677**
Testlauf **SFS 4261**

(De)

EC Declaration of conformity for machinery

(Directive 2006/42EY)

Manufacturer: **JUNKKARI OY**
Address: FIN-62375 YLIHÄRMÄ, FINLAND

Herewith declares that

PATRUUNA 4169 CRANE

Serial number: **K4169100001 -->**

is in conformity with the provisions of the Machinery Directive (Directive 2006/42EY), as amended with national implementing legislation;

and furthermore declares that

the following (parts/clauses of) national technical standards and specifications have been used:

Dimensioning **SFS 4020**
Material **SFS 4028**
Survey **SFS 4772**
Establish **SFS 4677**
Test run **SFS 4261**

(En)

Declaration CE de conformite pour les machines

(Directive 2006/42EY)

Fabricant: **JUNKKARI OY**
Adresse: FIN-62375 YLIHÄRMÄ, FINLAND

Déclare ci-après que

PATRUUNA 4169 GRUE DE CHARGEMENT

Numéro m de série: **K4169100001 -->**
est conforme aux dispositions de la Directive "Machines" (Directive 2006/42EY), modifiée, et aux législation nationales la transposant;

et déclare par ailleurs que

les (parties/paragraphes) suivants des normes nationales et spécifications techniques ont été utilisées:

Dimensionn **SFS 4020**
Matériaux **SFS 4028**
Contrôle **SFS 4772**
Stabilité **SFS 4677**
Marche d'essai **SFS 4261**

(Fr)

Declaración "CE" de conformidad sobre máquinas

(Según la directiva 2006/42EY)

Fabricante: **JUNKKARI OY**
Dirección: FIN-62375 YLIHÄRMÄ, FINLAND

Declaramos que el producto

PATRUUNA 4169 CRANE

Serial number: **K4169100001 -->**

corresponde a las exigencias básicas de la directiva CE sobre máquinas (directiva "CE" 2006/42EY), incluidas las modificaciones de la misma y la correspondiente transposición a la ley nacional

Además declaramos que las siguientes normas nacionales o internacionales y especificaciones técnicas fueron aplicadas:

Dimensioning **SFS 4020**
Material **SFS 4028**
Survey **SFS 4772**
Establish **SFS 4677**
Test run **SFS 4261**

(Es)

JUNKKARI OY



Pekka Himanka
Toimitusjohtaja
Managing director

Ylihärnä

1.1.2010

EY-Vaatimustenmukaisuusvakuutus koneesta
(Direktiivi 2006/42EY)

Valmistaja: **JUNKKARI OY**
Osoite: FIN-62375 YLIHÄRMÄ, FINLAND

Vakuuttaa, että
PATRUUNA 4180 **MAATILAKUORMAIN**
Sarjanumero: **K4180100001**→
täyttää konedirektiivin (direktiivi 2006/42EY) ja siihen liittyvien muutosten sekä ne voimaansaattavien kansallisten säädösten määräykset;
ja vakuuttaa, että
seuraavia kansallisia standardeja ja spesifikaatioita (tai niiden osia/kohtia) on sovellettu:

SFS 4020
SFS 4028
SFS 4772
SFS 4677
SFS 4261

(Fi)

EG-Försäkran om överensstämmelse för maskinell utrustning
(Direktiv 2006/42EY)

Tilverkare: **JUNKKARI OY**
Address: FIN-62375 YLIHÄRMÄ, FINLAND

Försäkrar härmed att
PATRUUNA 4180 **SKOGSKRAN**
Serienummer: **K4180100001**→
är tillverkad i överensstämmelse med Maskindirektivet (Direktiv 2006/42EY), inklusive tillägg, och med motsvarande nationella lagstiftning;
och försäkrar dessutom
att följande nationella tekniska standarder och specifikationer (eller delar därav) har tillämpats:

SFS 4020
SFS 4028
SFS 4772
SFS 4677
SFS 4261

(Sv)

EC Declaration of conformity for machinery
(Directive 2006/42EY)

Manufacturer: **JUNKKARI OY**
Address: FIN-62375 YLIHÄRMÄ, FINLAND

Herewith declares that
PATRUUNA 4180 **CRANE**
Serial number: **K4180100001** →→
is in conformity with the provisions of the Machinery Directive (Directive 2006/42EY), as amended with national implementing legislation;
and furthermore declares that
the following (parts/clauses of) national technical standards and specifications have been used:

SFS 4020
SFS 4028
SFS 4772
SFS 4677
SFS 4261

(En)

Declaración "CE" de conformidad sobre máquinas (Según la directiva 2006/42EY)

Fabricante: **JUNKKARI OY**
Dirección: FIN-62375 YLIHÄRMÄ, FINLAND

Declaramos que el producto
PATRUUNA 4180 **CRANE**
Serial number: **K4180100001** →→
corresponde a las exigencias básicas de la directiva CE sobre máquinas (directiva "CE" 2006/42EY), incluidas las modificaciones de la misma y la correspondiente transposición a la ley nacional
Además declaramos que
las siguientes normas nacionales o internacionales y especificaciones técnicas fueron aplicadas:

SFS 4020
SFS 4028
SFS 4772
SFS 4677
SFS 4261

(Es)

EC samsvarserklæring om maskiner
(Direktiv 2006/42EY)

Produsent: **JUNKKARI OY**
Adresse: FIN-62375 YLIHÄRMÄ, FINLAND

Herved erklæres at
PATRUUNA 4180 **TØMMERKRAN**
Serienummer: **K4180100001** →→
er i samsvar med bestemmelserne i Forskrift for Maskiner som implementerer Rådsdirektiv av 1998 om tilnærming av medlemsstatenes lovgivning om maskiner (2006/42EY)
og videre erklæres at
følgende (deler/punkter i) nasjonale tekniske standarder og spesifikasjoner har vært brukt:

SFS 4020
SFS 4028
SFS 4772
SFS 4677
SFS 4261

(No)

EG-Konformitätserklärung für Maschinen
(EG-Richtlinie 2006/42EY)

Hersteller: **JUNKKARI OY**
Adresse: FIN-62375 YLIHÄRMÄ, FINLAND

erklärt hiermit dass
PATRUUNA 4180 **GREIFERKRAN**
Folgenummer: **K4180100001** →→
konform ist mit den einschlägigen Bestimmungen der EG-Maschinenrichtlinien (EG-Richtlinie 2006/42EY), inklusive deren Änderungen, sowie mit dem entsprechenden Rechtsrass zur Umsetzung der Richtlinie ins nationale Recht
Des weiteren erklären wir, dass
folgende nationale oder internationale technische Normen (oder Teile/Klauseln hieraus) und Spezifikationen zur Anwendung gelengen:

SFS 4020
SFS 4028
SFS 4772
SFS 4677
SFS 4261

(De)

Declaration CE de conformite pour les machines (Directive 2006/42EY)


Fabricant: **JUNKKARI OY**
Adresse: FIN-62375 YLIHÄRMÄ, FINLAND

Déclare ci-après que
PATRUUNA 4180 **GRUE DE CHARGEMENT**
Numéro m de série: **K4180100001** →→
est conforme aux dispositions de la Directive "Machines" (Directive 2006/42EY), modifiée, et aux législation nationales la transposant;
et déclare par ailleurs que
les (parties/paragraphes) suivants des normes nationales et spécifications techniques ont été utilisées:

SFS 4020
SFS 4028
SFS 4772
SFS 4677
SFS 4261

(Fr)

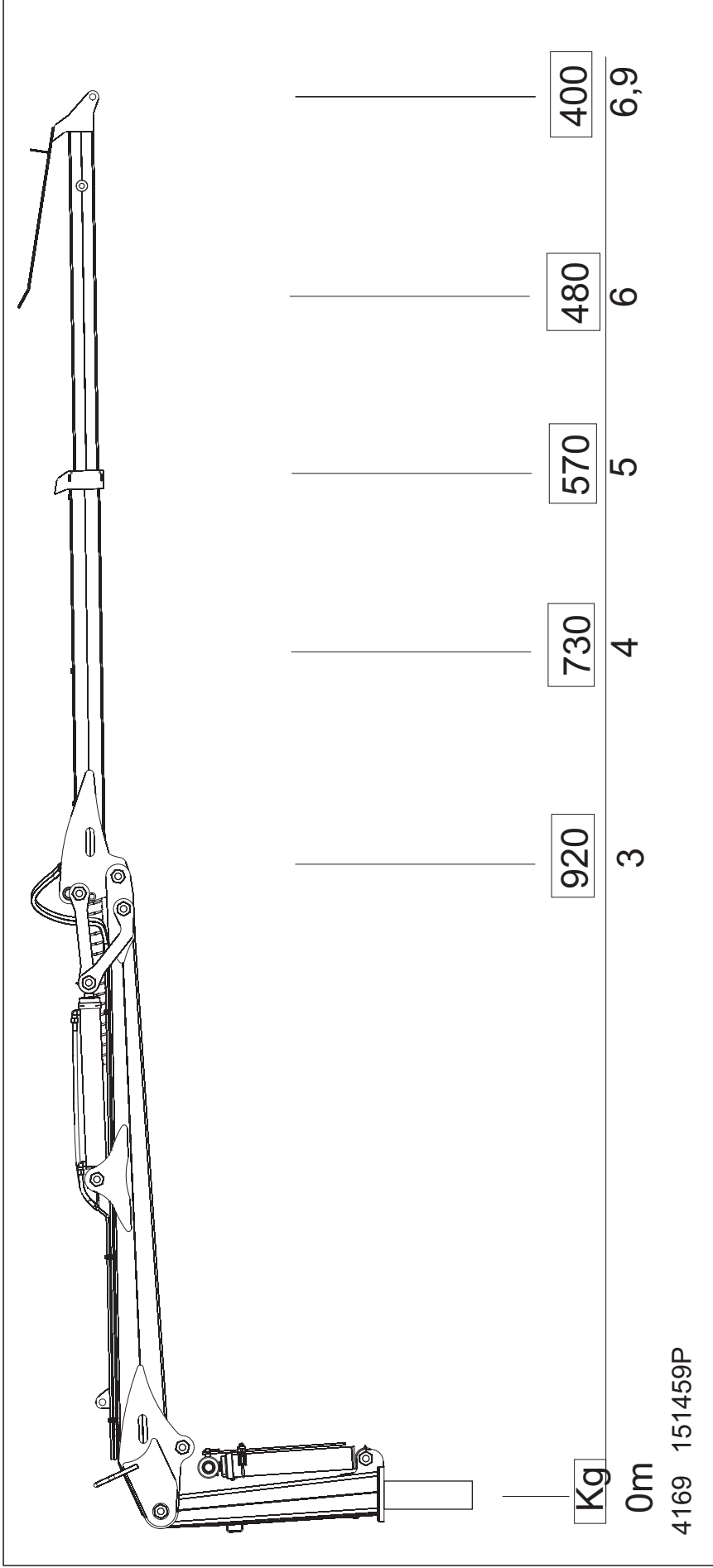
JUNKKARI OY



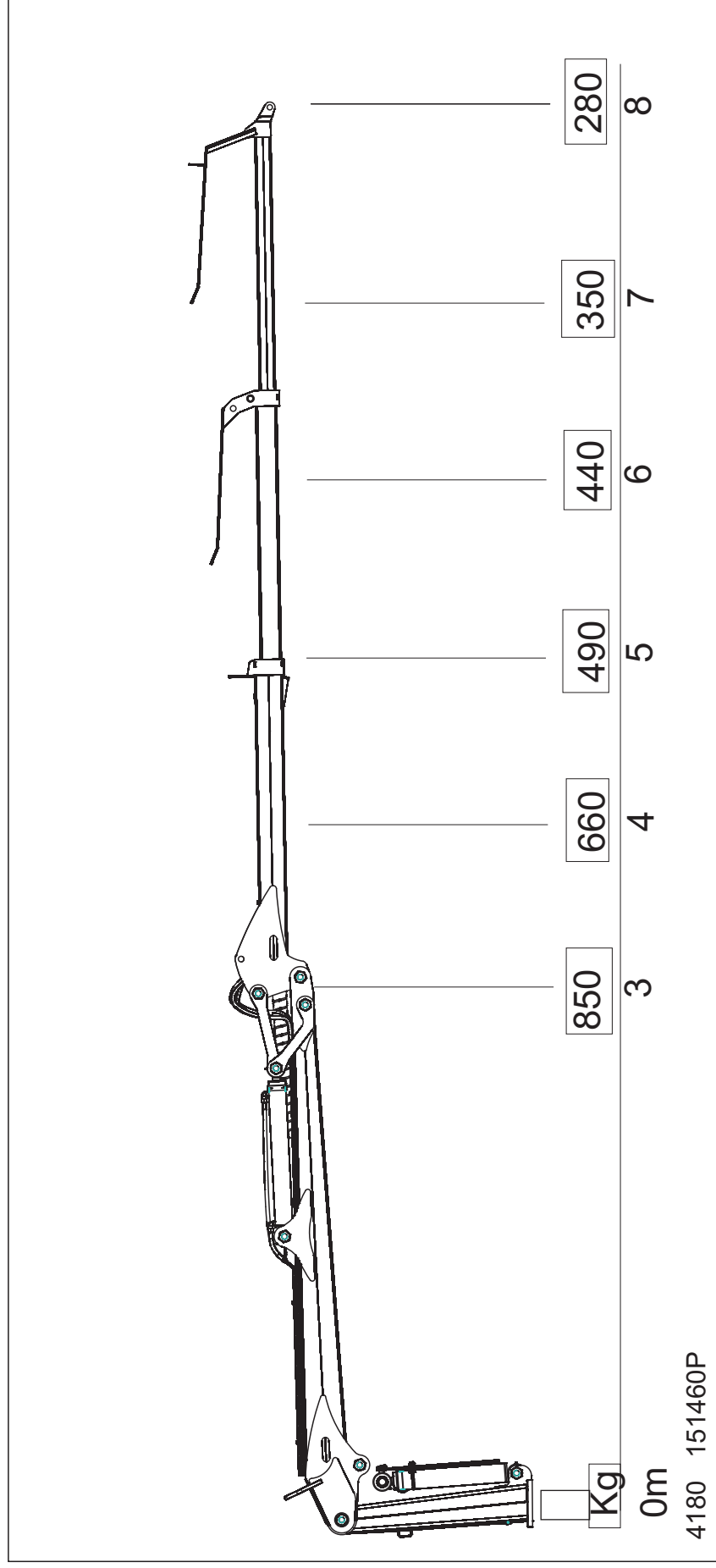
Pekka Himanka Toimitusjohtaja
Managing director

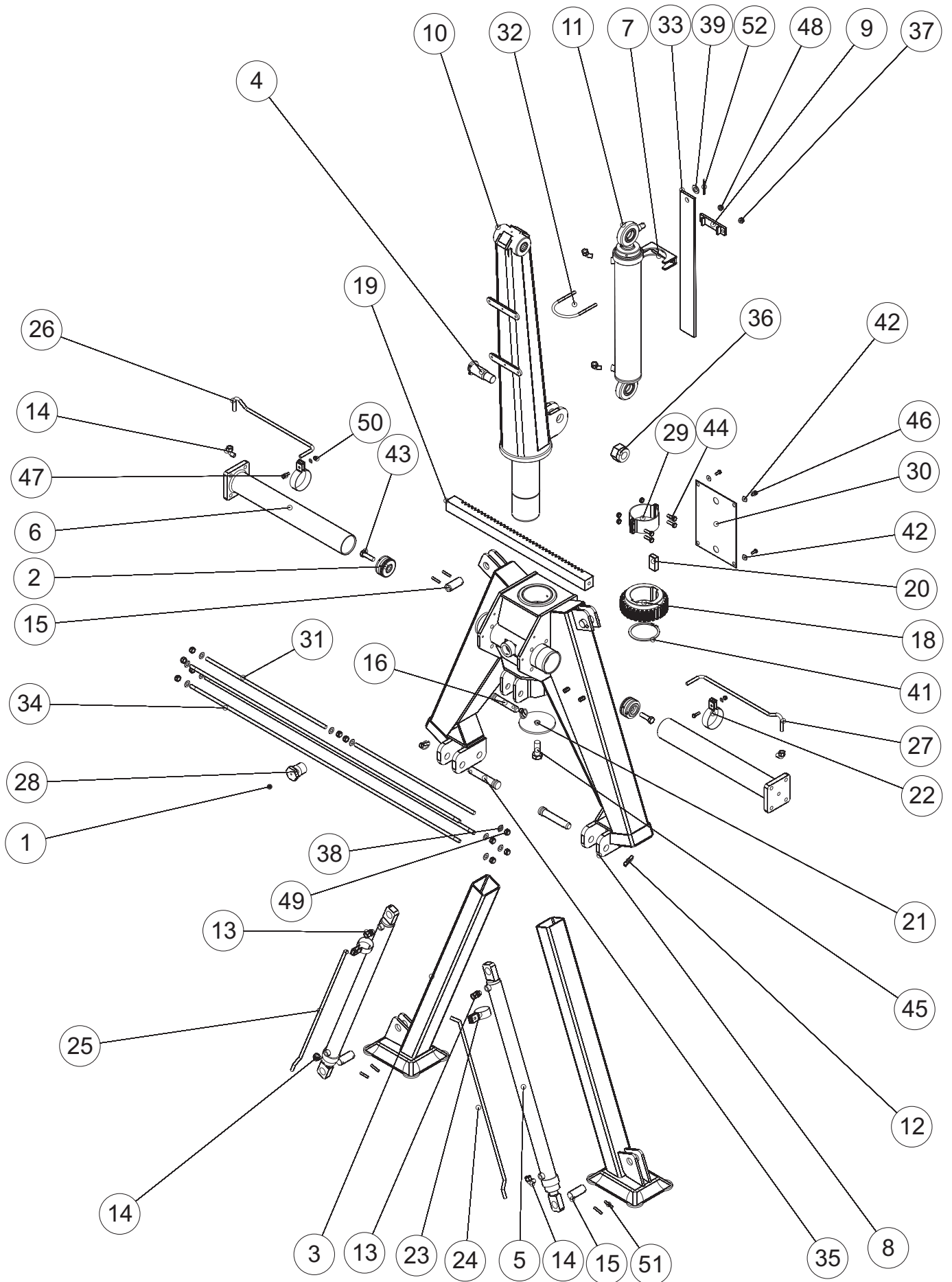
Ylihärnä 1.1.2010

SALLITUT NOSTOARVOT PATRUUNA 4169 LIFTING CAPACITY



SALLITUT NOSTOARVOT PATRUUNA 4180 LIFTING CAPACITY



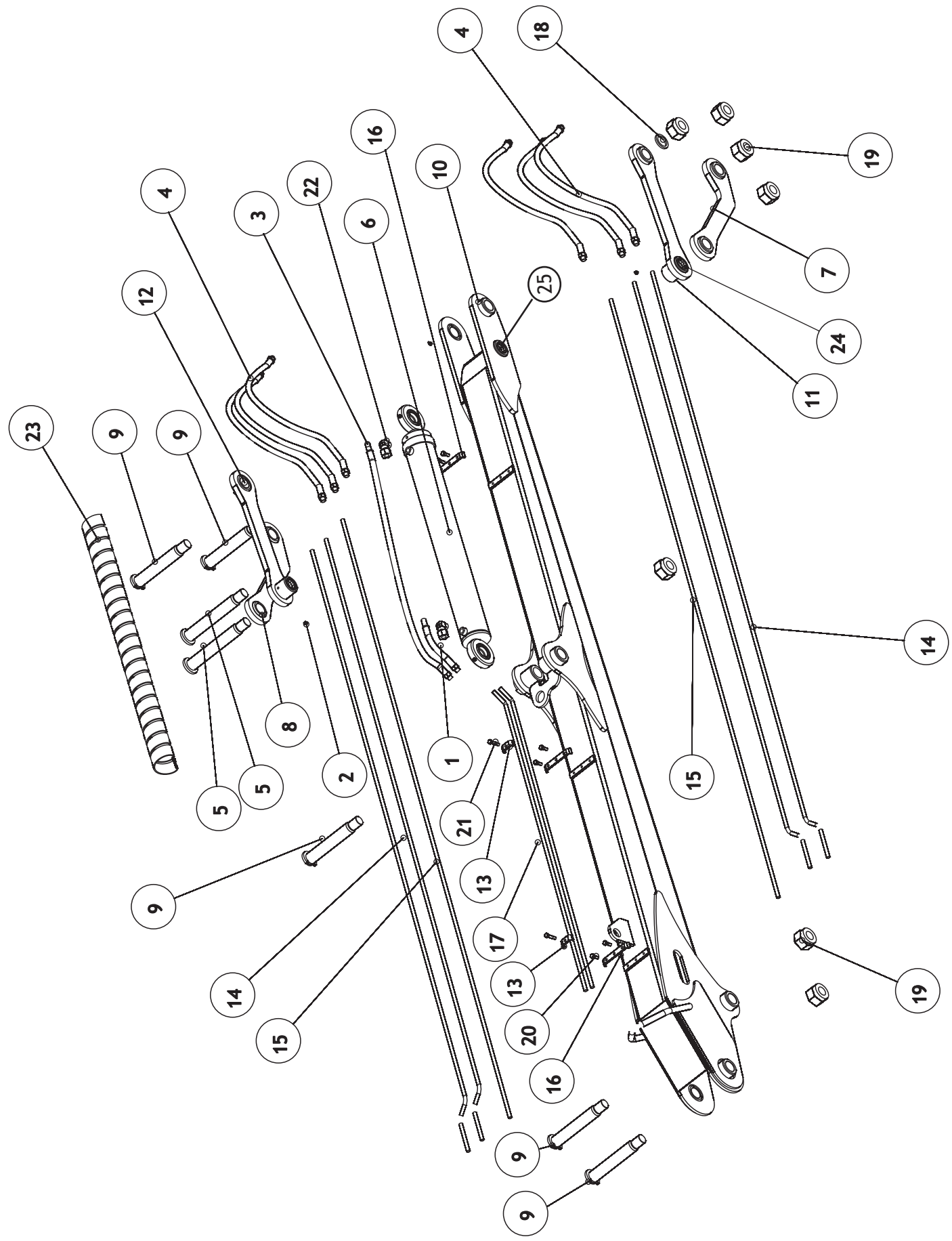


453402P

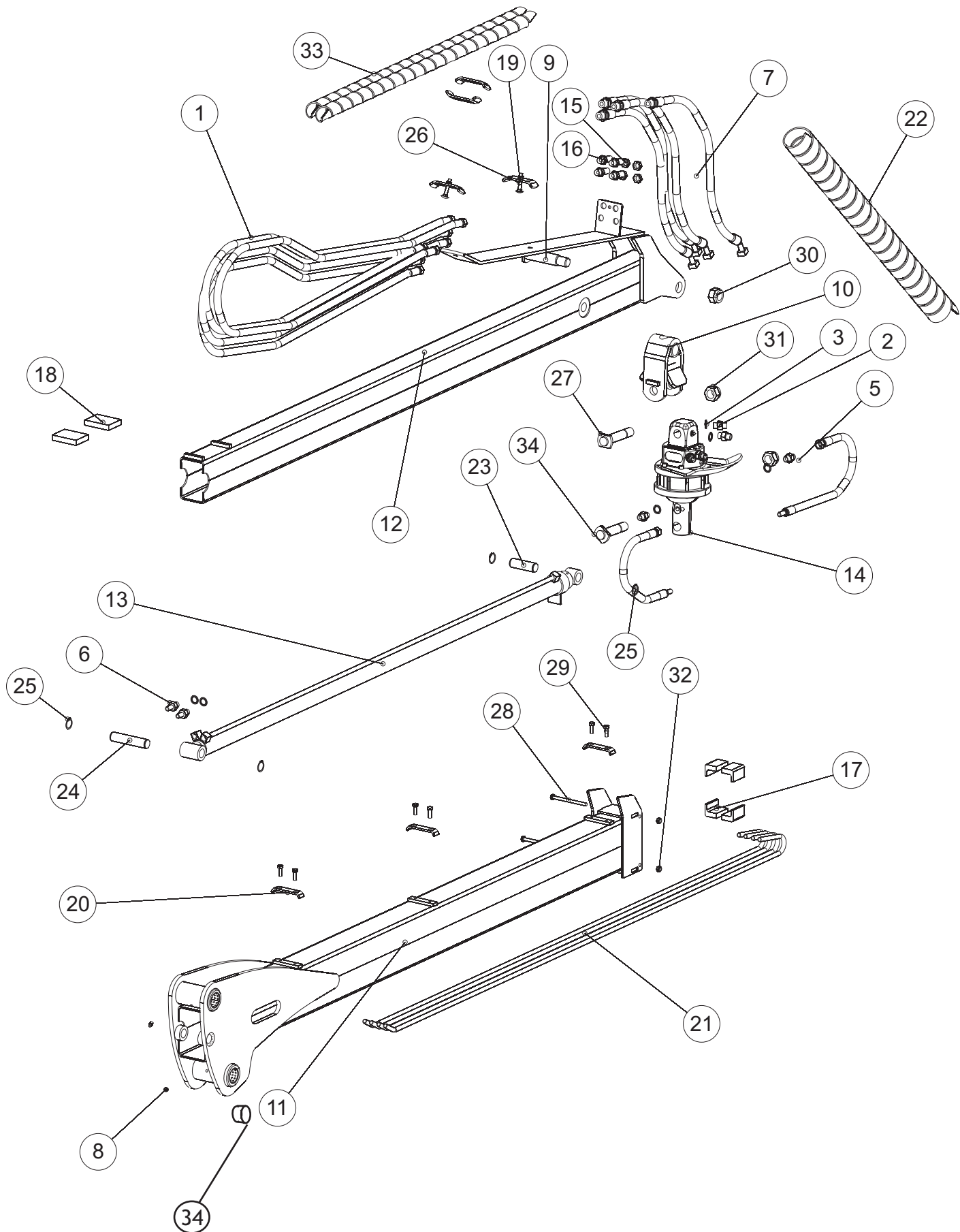
RUNKO 4100-SARJA

FRAME 4100-SERIE

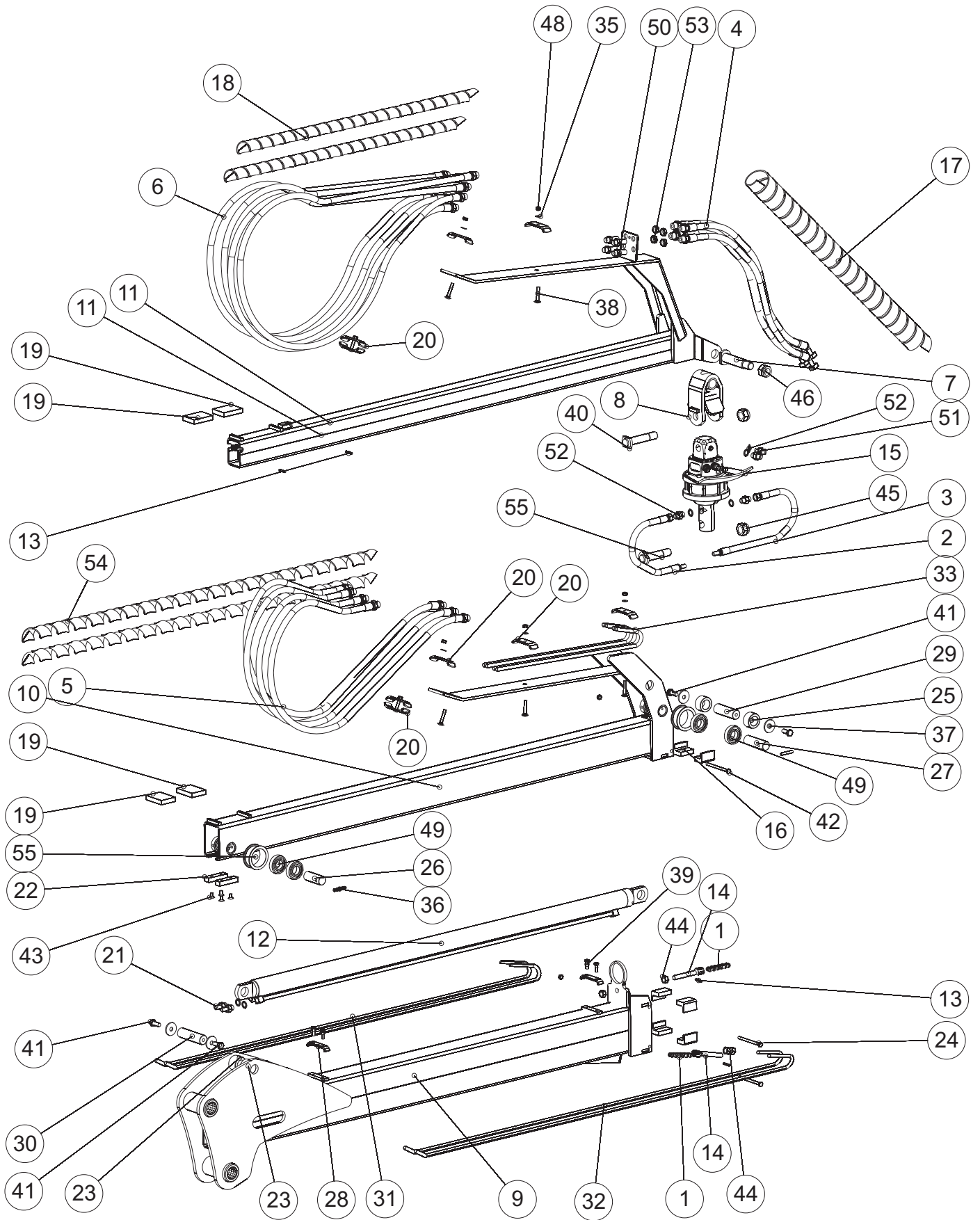
OSA REF	VARAOSA NRO PART NO.	TYYPPI	NIMITYS	DESCRIPTION	KPL PCS
1	142680P	M8*1	Rasvanippa M 8X1 Suora	GREASE NIPPLE	1
2	400602P		MÄNTÄ D80	PISTON	2
	143620P		TIIVISTESARJA	SEALING KIT	
3	401810P		TUKIJALKA	SUPPORT LEG	2
4	452263P		HITSATTU AKSELITAPPI D40...115	PIN	1
5	401900P		TUKIJALAN HYDRAULISYLINTERI	CYLINDER	2
6	433105P		KÄÄNTÖSYLINTERIN PUTKI	SLEWING CYLINDER	2
7	452230P		VARRENSUOJAN RUNKO	FRAME, CYLINDER COVER	1
8	453060P		RUNKO	FRAME	1
9	453215P		SUOJAN KIRISTIN	FASTENER	1
10	453360P		PYSTYPUOMI	COLUMN	1
11	453370P		NOSTOSYLINTERI 4100-SARJA	LIFTING CYLINDER	1
12	BEC000002	10*40	RENGAS-SOKKA	SAFETY-PIN	3
13	132820P		PERUSLIITIN 216L	NIPPLE	2
14	132920P		KULMALIITIN 2171206 12L-3/8	NIPPLE	6
15	310900P		TAPPI	PIN	4
16	3807	d25..120/135	Tappi D25,4...120/135	PIN	1
17	400406P		TUKILAAKERI	SUPPORT BEARING	1
18	400501P		HAMMASPYÖRÄ	GEAR WHEEL	1
19	400502P		HAMMASTANKO	GEAR RACK	1
20	400503P		KIILA	KEY	1
21	400708P		ALUSLEVY ULKO	BOTTOM PLATE	1
22	402402P		HYDR. PUTKEN KIINNITIN	FASTENER	2
23	402515P		HYDR. PUTKEN KIINNIKE	FASTENER	2
24	402807_O		TUKIJALAN HYDR. PUTKI, OIKEA	HYDRAULIC PIPE, RIGHT	1
25	402807_V		TUKIJALAN HYDR. PUTKI, VASEN	HYDRAULIC PIPE, LEFT	1
26	402810_O		Kääntösyl.Hydr.Putki	HYDRAULIC PIPE, RIGHT	1
27	402810_V		Kääntösyl.Hydr.Putki	HYDRAULIC PIPE, LEFT	1
28	414015P		Tukilaak.kiristysruuvi	ADJUSTER	1
29	433581P		SINKILÄNPUOLIKAS	FASTENER	2
30	441010P		Kääntökoneiston suoja	COVER	1
31	441111P		SIDEPULTTI, LYHYT	TIE BOLT, SHORT	2
32	453213P		Kiristyspanta	FASTENER	1
33	453214P		Varrensuoja	LIFTING CYLINDER COVER	1
34	441112P		Kääntök. sidep. pitkä 4-1322	TIE BOLT, LONG	3
35	9074	D28..145/165	VETOVARREN TAPPI	PIN	2
36	AH4113015	M33	MUTTERI	NUT	1
37	B5A0MB024	M10	ALUSLAATTA	WASHER	2
38	B5E0T2024	M14	ALUSLAATTA	WASHER	10
39	B5L173024	M20	ALUSLAATTA	WASHER	1
40	B580H1624	M8	ALUSLAATTA	WASHER	2
41	BH4040023	115*4 DIN471	SEGER-RENGAS	LOCK RING	1
42	B580N1524	M8	KORILAATTA	WASHER	4
43	A0G1L1514	M16*50	6-Ruuvi M16X50 8.8 Din931 Zn	SCREW	2
44	A0A151014	M10*35	6-Ruuvi M10X35 8.8 Din933 Zn	SCREW	4
45	A14076	M24*60	6-Ruuvi M24X60 8.8 Din933 Zn	SCREW	1
46	A080L1514	M8*20	6-Ruuvi M8X20 8.8 Din 933 Zn	SCREW	4
47	A08101514	M8*30	6-Ruuvi M8X30 8.8 Din933 Znc	SCREW	2
48	A51151	M10	6-Mutteri Il M10	NUT	6
49	AGE113014	M14	6-Mutteri Il M14 Din 985 Zn	NUT	10
50	AG8113014	M8	6-Mutteri Il M 8 Din985-8 Zn	NUT	2
51	BA81F0004		Saksisokka 8X45 Din94 Zn	PIN	9



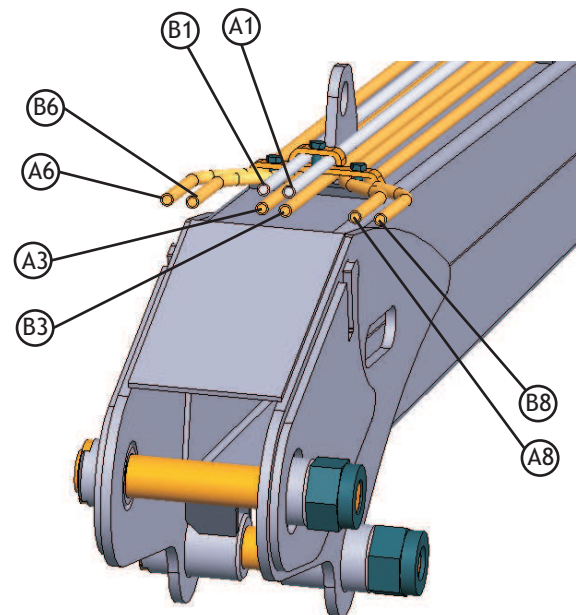
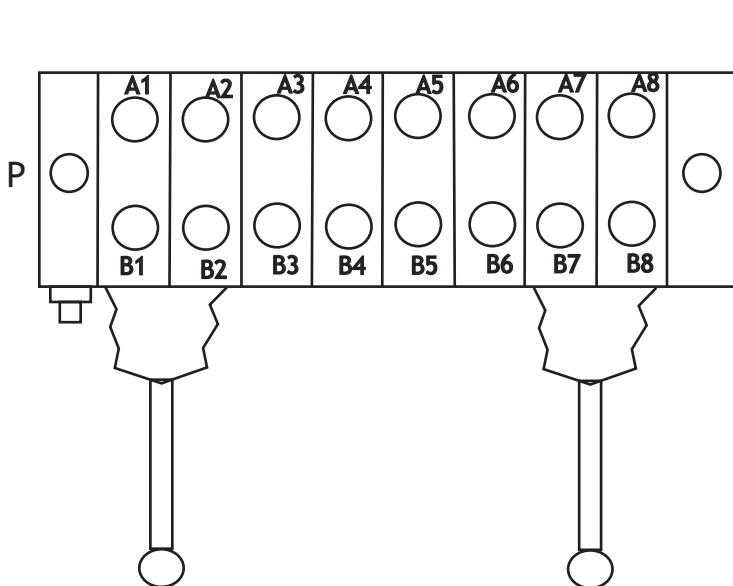
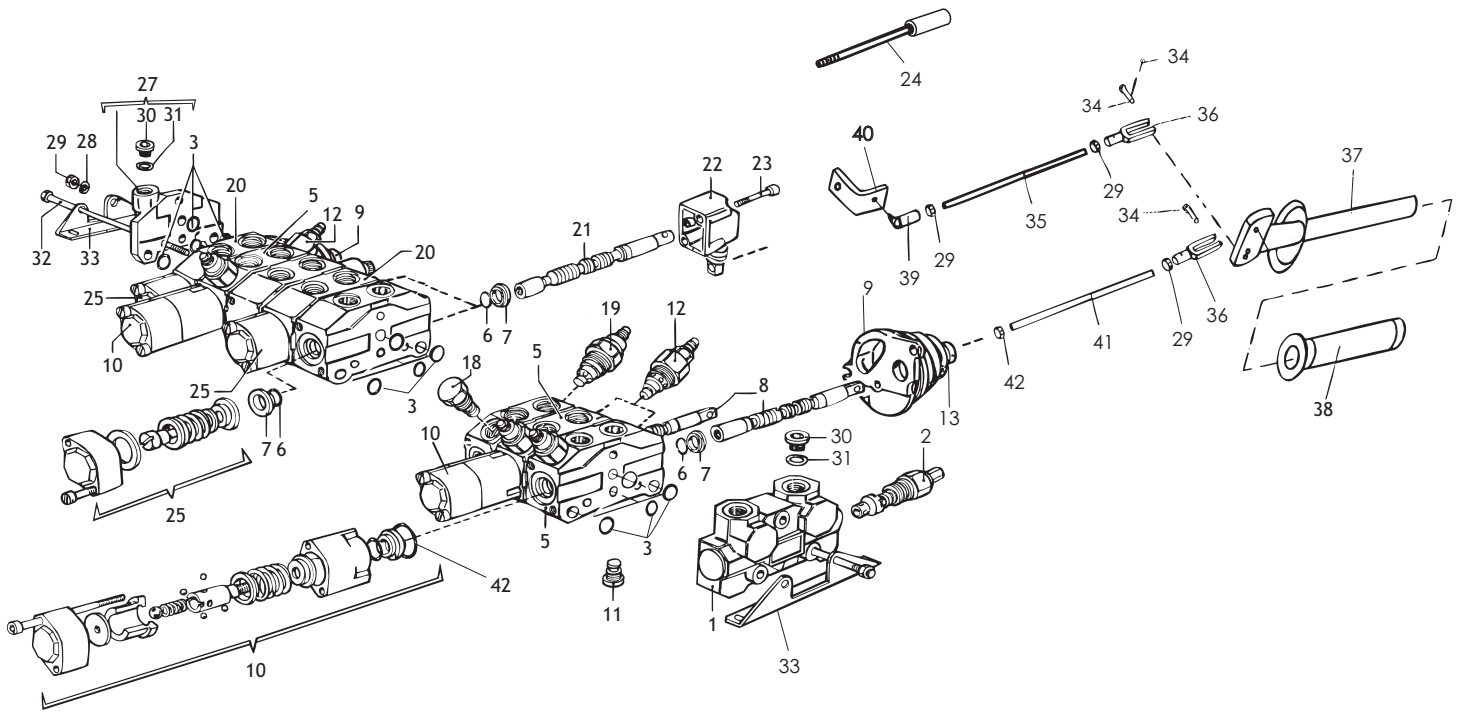
453401P			NOSTOPUOMISTO, 4100-SARJA	LIFTING BOOM, 4100-SERIE	
OSA REF	VARAOSA PART NO	NRO KOODI CODE	NIMITYS	DESCRIPTION	KPL PSC
1	133100P	3/8"...210 H12/P12	LETKU	HOSE	1
2	142680P	M 8X1 Suora	RASVANIPPA	GREASE NIPPLE	3
3	134339P	3/8"...1000 H12//P12	LETKU	HOSE	1
4	134340P	3/8"...1100 H12/H12	LETKU	HOSE	6
5	451121P	40...283	NIVELTAPPI	JOINT PIN	2
6	452650P		TAITTOSYLINTERI	CYLINDER	1
	143030P	d80/45	TIIVISTESARJA	SEALING KIT	
7	451850P		NIVELLATTA	SHACLE	1
8	451855P		NIVELLATTA LUKOLLA/LAAJAK.	SHACLE, WITH LOCK	1
9	452142P		NIVELTAPPI 250	JOINT PIN	5
10	452250P		NOSTOPUOMI	LIFTING BOOM	1
11	452280P		NIVELLATTA LAAJAKULMANIVEL	SHACLE	1
12	452281P		NIVELLATTA LAAJAKULMANIVEL	SHACLE	1
13	402853P		HYDRAULIPUTKIEN SIDE LYH.	FASTENER, SHORT	2
14	414002P		NOSTOP H.PUTKI, TAIV.	HYDRAULIC PIPE	4
15	414003P		NOSTOP H.PUTKI, SUORA	HYDRAULIC PIPE	2
16	452262P		HYDRAULIPUTKEN KIINNIKE, NOSTO	FASTENER	3
17	453217P		HYDRAULIPUTKI NOSTOPUOMIIN	HYDRAULIC PIPE	2
18	454139P	Ø41	ALUSLEVY	WASHER	1
19	AH4113015	IL M33DIN985-ZN	6-MUTTERI	NUT	7
20	A080S1514	M8X25 8.8 Din933 Zn	6-RUUVI	BOLT	7
21	A081A1514	M8X40 8.8 Din 933 Zn	6-RUUVI	BOLT	2
22	132920P	2171206L 12L-3/8	KULMALIITIN	ELBOW	2
23	140395P	75..0,75M	LETKUNSUOJASP. MUSTA	PROTECTIVE SPIRAL	1
24	127660P	40/44-30	LIUKULAAKERI	BUSH	2
25	127650P	40/44-50	LIUKULAAKERI	BUSH	2



OSA REF	VARAOSA NRO PART NO.	KOODI CODE	NIMITYS	DESCRIPTION	KPL
1	134341P	3/8 2050 R3/8 S/H12 2T	LETKU	HOSE	4
2	133220P	201-06 3/8	KAKSOISNIPPA	DOUBLE NIPPLE	4
3	133300P	217-06 3/8	USIT-TIIVISTE	USIT SEAL	6
4	134239P	3/8" 500 P12/3/8"S	LETKU	HOSE	1
5	134241P	3/8" 600 P12/3/8"S	LETKU	HOSE	1
6	132860P	1251206 12L-3/8	PERUSLIITIN	NIPPLE	4
7	134827P	3/8 .940 K45R3/8 S/R3/8 S 2T	LETKU	HOSE	4
8	142680P	M 8X1 Suora	RASVANIPPA	GREASE NIPPLE	2
9	452141P		PUOMINPÄÄN TAPPI HITS.	BOOM HEADS PIN, WELD.	1
10	452210P		RIIPUKE P966/FR10	LINK	1
11	452830P		TAITTOPUOMI 4569	CENTRE BOOM	1
12	452840P		JATKOPUOMI 4569	EXTENSION BOOM	1
13	452850P	isku 1650mm	JATKESYLINTERI	EXTENSION CYLINDER	1
14	134308P		FR10 KOURANKÄÄNTÄJÄ	ROTATOR	1
15	134994P	2012-06	KONTRAMUTTERI	COUNTER NUT	4
16	134999P		SUORA LÄPIVIENTI	ADAPTOR	4
17	139491P		LIUKUPALA L-TYYPPI	WEAR PLATE, L-TYPE	4
18	400990P	80*60*15	LIUKUPALA	WEAR PLATE	2
19	402403P		LETKUN SIDE	HYDR.PIPE GUIDE	4
20	452768P		HYDR.PUTKEN KIINNIKE, TAITT	HYDR.PIPE GUIDE	3
21	452837P		HYDR.PUTKI JATKOPUOMI	HYDR.PIPE, EXT.BOOM	4
22	140395P	75..0,75M	LETKUNSUOJAP.MUSTA	PROTECTIVE SPIRAL	1
23	452845P	d25mm...80	SYLINTERIN TAPPI	PIN	1
24	452846P	d25mm...118	SYLINTERIN TAPPI	PIN	1
25	BH0510S14	25X1.2 471	SEGERRENG AKS	CIRCLIP	4
26	A081L3014	M8X50 4.6 Din 603 Zn	LUKKORUUVI	SCREW	2
27	114613P	M 30X120 931 8.8 Zn	6-RUUVI	BOLT	1
28	A06096	M8X110 8.8 Din 931 Zn	6-RUUVI	BOLT	2
29	A080S1514	M8X25 8.8 Din933 Zn	6-RUUVI	BOLT	6
30	AGR113014	IL M24 Din985 Zn	6-MUTTERI	NUT	1
31	AH4113014	IL M30X2Din985-8Zn	6-MUTTERI	NUT	1
32	AG8113014	IL M 8 Din985-8 Zn	6-MUTTERI	NUT	4
33	140397P		SUOJASPIRAALI	PROTECTIVE SPIRAL	2



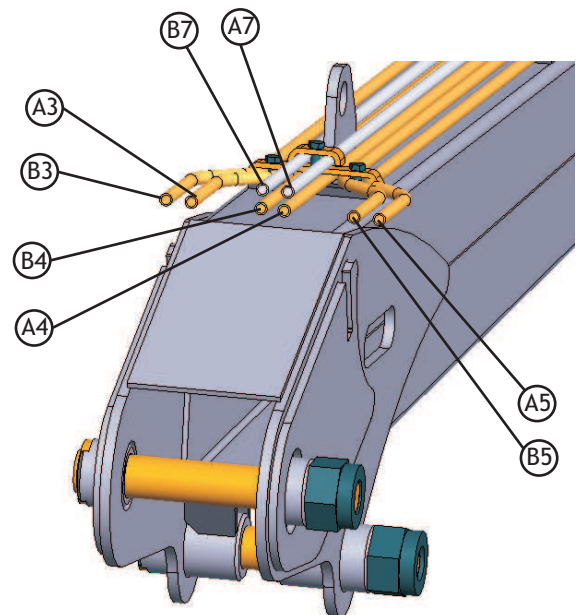
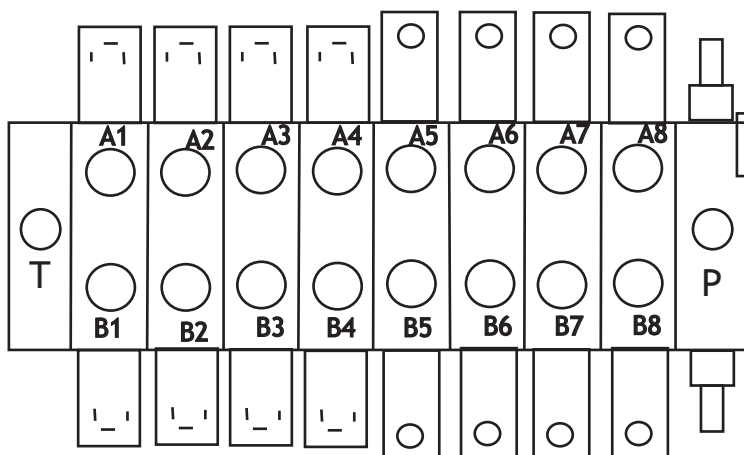
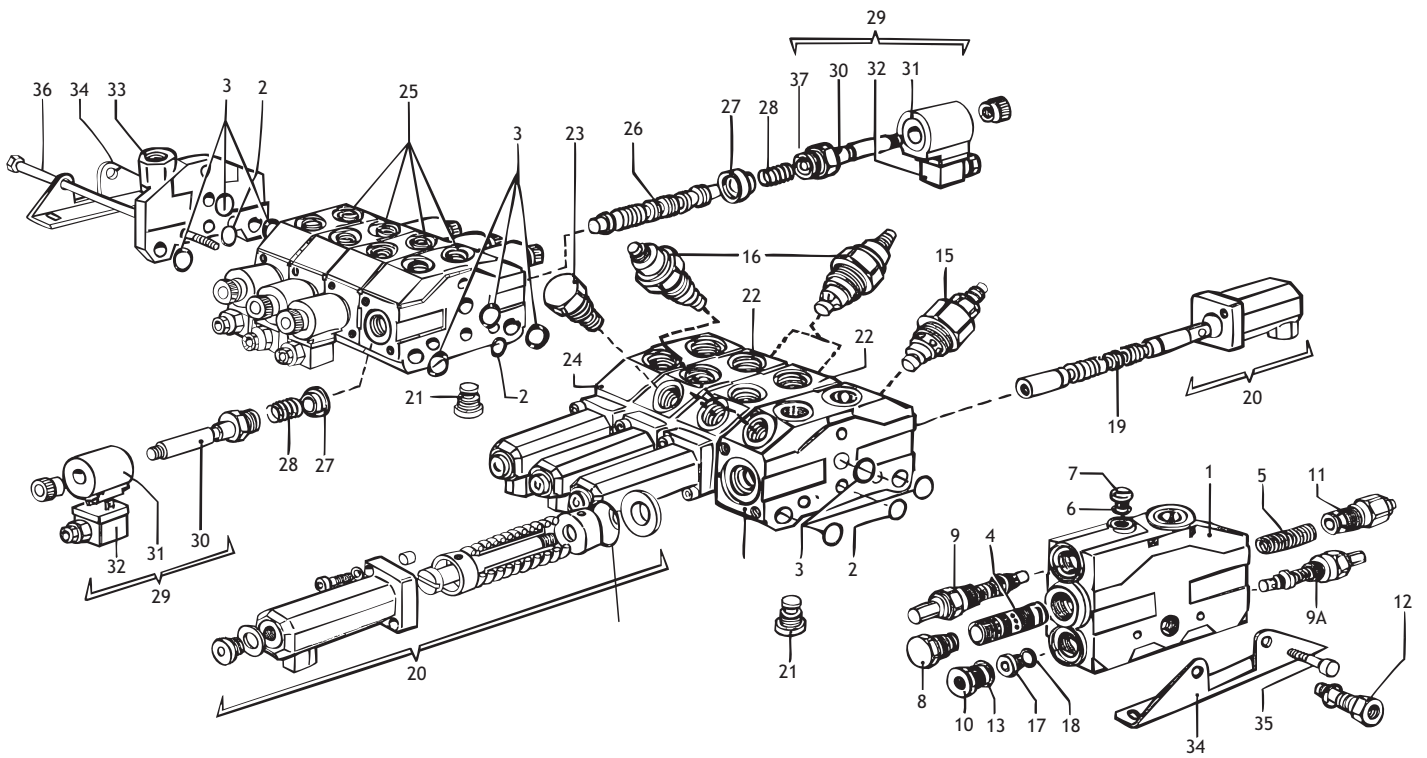
OSA REF	453406P KOODI PART NO	KOODI CODE	JATKOPUOMISTO 4180 NIMITYS	EXTENSION BOOMS 4180 DESCRIPTION	KPL PCS
1	130322P		LEVYKIMPPUKETJU LL10-66 6'6 I	CHAIN	2
2	134239P	3/8" ..500	LETKU	HOSE	1
3	134241P	3/8"... 600	LETKU	HOSE	1
4	134298P	3/8"..1200	LETKU	HOSE	4
5	134338P	3/8" ...1500	LETKU	HOSE	4
6	134997P	3/8"...1850	LETKU	HOSE	4
7	452141P		PUOMINPÄÄN TAPPI HITS.	PIN	1
8	410905P		RIIPUKE HITS	LINK	1
9	452750P		TAITTOPUOMI	CENTRE BOOM	1
10	452760P		JATKOPUOMI 1	EXTENSION BOOM 1	1
11	452773P		JATKOPUOMI 2	EXTENSION BOOM 2	1
12	452815P		JATKESYLINTERI	EXTENSION CYLINDER	1
13	130319P		KIINNITYSTAPPI	PIN	4
14	130320P		LIITINHAARUKKA	ADAPTER	2
15	133430P	FR7	KOURANKÄÄNTÄJÄ	ROTATOR	1
16	139491P		LIUKUPALA L-MALLI	WEAR PLATE	6
17	140395P	75...0,75m	LETKUNSUOJASPIRAALI	PROTECTIVE SPIRAL	1
18	140397P	32...1,0m	LETKUNSUOJASPIRAALI	PROTECTIVE SPIRAL	2
19	400990P	80*60*15	LIUKUPALA	WEAR PLATE	4
20	402403P		LETKUN SIDE	HYDR.PIPE GUIDE	27
21	132860P	1251206 12-3/8"	LIITIN	ADAPTER	2
22	433937P		LIUKUPALA	WEAR PLATE	2
23	451133P		RAJOITINHOLKKI JATKOSYLINTERI	BUSH	2
24	A08401014	M8*120	RUUVI	SCREW	2
25	452201p		RAJOITINHOLKKI JATKOSYLINTERI	BUSH	2
26	452765P	d30..80	TAPPI	PIN	1
27	452767P	d30...100	TAPPI Ø30...100	PIN	1
28	452768P		HYDRAULIPUTKEN KIINNIKE, TAITT	HYDR.PIPE GUIDE	2
29	452778P		JATKOSYLINTERIN TAPPI, D32...	PIN	1
30	452779P		JATKOSYLINTERIN TAPPI, TAITTOP	PIN	1
31	452780P		HYDRAULIPUTKI TAITTOPUOMI, VAS	HYDR.PIPE, LEFT	2
32	452781P		HYDRAULIPUTKI TAITTOPUOMI, OIK	HYDR.PIPE, RIGHT	2
33	452784P		HYDRAULIPUTKI JATKOPUOMI	HYDR.PIPE	1
34	454231P		KETJURULLA	CHAINROLLER	2
35	B580H1624	M8	ALUSLAATTA	WASHER	7
36	B881L0004	8*50	JOUSISOKKA	SPRING PIN	2
37	B5C0R2124	M12	KORILAATTA	WASHER	4
38	A081L3014	M8*50	LUKKORUUVI	SCREW	7
39	A080S1514	M8*25	RUUVI	SCREW	4
40	401160P	D24...118	TAPPI	PIN	1
41	A0C101512	M12*80	RUUVI	SCREW	4
42	A06096	M8*110	RUUVI	SCREW	1
43	HE6622		RUUVI	SCREW	4
44	AGE111014	M14	MUTTERI	NUT	4
45	AGR113014	M24	MUTTERI	NUT	2
46	AGR113014	M24	MUTTERI	NUT	1
48	AG8113014	M8	MUTTERI	NUT	4
49	CE62062RS	6206 2rs	KUULALAAKERI	BEARING	4
50	134999P	2011-06 3/8"	LÄPIMENTINIPPA	CONNECTOR	4
51	133220P	201-06 3/8"	KAKSOISNIPPA	DOUBLE NIPPLE	4
52	133300P	217-06 3/8"	USIT-TIIMSTE	USIT-SEAL	6
53	134994P	2012-06	KONTRAMUTTERI	NUT	4
54	140394P	d32...1,5m	LETKUNSUOJASPIRAALI	PROTECTIVE SPIRAL	2
55	401150P	d24..105	RIPUSTUSAKSELI	PIN	1



VIITE REF REF	KPL ST QTY	OSANO DEL NR. PART NO	NIMITYS ERGO-VENTT	DESCRIPTION ERGO-VALVE
		134760P	ERGO-VENTTILI HDS15	ERGO-VALVE HDS15
1	1	HDS15T03	TULOLOHKO HDS 15	SERVO RETURN BLOCK HDS15
2	1	132767P	PAINEENRAJOITUSVENTTIILI	RELIEF VALVE
3	1	132768P/MEK	TIIV. SARJA	SEAL KIT
5	3	HDS15K192	TYÖLOHKO UIVA	OPERATING BLOCK, FLOATING
7	6	132755P	PEITELEVY	SPRING HOLDER
9	2	134302P	MANIPULAATTORI	ACTUATOR
10	3	143281P	UIVAN ASENNON LUKITSIN	FLOAT POSITION LOCK
12	6	132799P	SHOKKIVENTTIILI	SHOCK VALVE
13	2	143016P	SUOJAKUMI	RUBBER COVER
18	1	132758P	TULPPA	PLUG, FOR SHOCK VALVE DRILLING
19	1	132766P	SHOKKIVENTTIILI	SHOCK VALVE
20	4	HDS15K192	TYÖLOHKO	OPERATING BLOCK
22	4	132756P	JUURIKUPPI+NIVEL+KUMI	END CAP+SWIVEL+COVER
23	8	116021P	KUUSIORUUVI	BOLT
24	2	132769P	KÄYTTÖVIPUSARJA	LEAVERS
25	3	132756P	KARAKUPPI	END CAP
27	1	HDS15P03	PALUULOHKO	RETURN BLOCK
28	3	B580H1624	ALUSLAATTA	WASHER
29	3	AG8111014	KUUSIOMUTTERI	NUT
30	1	133668P	KUUSIOKOLOTULPPA R1/2"	PLUG R 1/2"
31	1	133310P	USIT 1/2"	USIT 1/2"
32	3	132773P	SIDEPULTTI HDS15 8-LOHK.	TIE BOLT
33	2	132760P	KIINNITYSJALKA	ASSEMBLY BRACKET
34	4	B580H1628	LUKITUSSOKKA	LOCK PIN
35	2	D447505P	SÄÄTÖTANKO	ADJUSTING ROD
36	4	B580H1627	NIVELHAARUKKA	FORK JOINT
37	2	D447510P	KAHVA	HANDLE
38	2	141002P	KAHVAKUMI	HANDLE RUBBER
39	2	B580H1626	KUULANIVEL	KNUCKLE JOINT
40	2	D447506P	KYTKENTÄVIPIU	BRACKET
41	2	D447503P	VIPUTANKO	ROD

LETKUTUS VENTTIILILTÄ PUOMISTOON HYDRAULIC HOSES BETWEEN VALVE AND BOOMS

PORTTI PORT	VARAOSA PART NO.	LETKU HOSE	LIIKE	SUUNTA	FUNCTION
P	133090P	Let 1/2..1400	PAINE		PRESSURE
A1	134738P	LET 3/8..190	TAITTO	YLÖS	CENTRE BOOM
	133221P	VASTUSVASTAVENTTIILI			FLOW V CONTROL
	134737P	Let 3/8..3500			
B1	133070P	Let 3/8..3800	TAITTO	ALAS	CENTRE BOOM
A2	133080P	Let 3/8..2600	KÄÄNTÖ	VASEN	SLEWING
B2	133080P	Let 3/8..2600	KÄÄNTÖ	OIKEA	SLEWING
A3	133070P	Let 3/8..3800	JATKO	ULOS	EXTENSION
B3	133070P	Let 3/8..3800	JATKO	SISÄÄN	EXTENSION
A4	133080P	Let 3/8..2600	TUKIJALKA	YLÖS	SUPPORT LEG
B4	133080P	Let 3/8..2600	TUKIJALKA	ALAS	SUPPORT LEG
A5	133080P	Let 3/8..2600	TUKIJALKA	YLÖS	SUPPORT LEG
B5	133080P	Let 3/8..2600	TUKIJALKA	ALAS	SUPPORT LEG
A6	133070P	Let 3/8..3800	KOURA	AUKI	GRAPPLE
B6	133070P	Let 3/8..3800	KOURA	KIINNI	GRAPPLE
A7	133180P	Let 3/8..3850	NOSTO	ALAS	LIFT
B7	134992P	Let 3/8..4300	NOSTO	YLÖS	LIFT
A8	133070P	Let 3/8..3800	ROTAATTORI	VASEN	ROTATOR
B8	133070P	Let 3/8..3800	ROTAATTORI	OIKEA	ROTATOR
T	133090P	Let 1/2..1400	PALUU		RETURN



134799P

HYDRAULINEN ESIOHJAUS HYDRAULIC SERVO VALVE

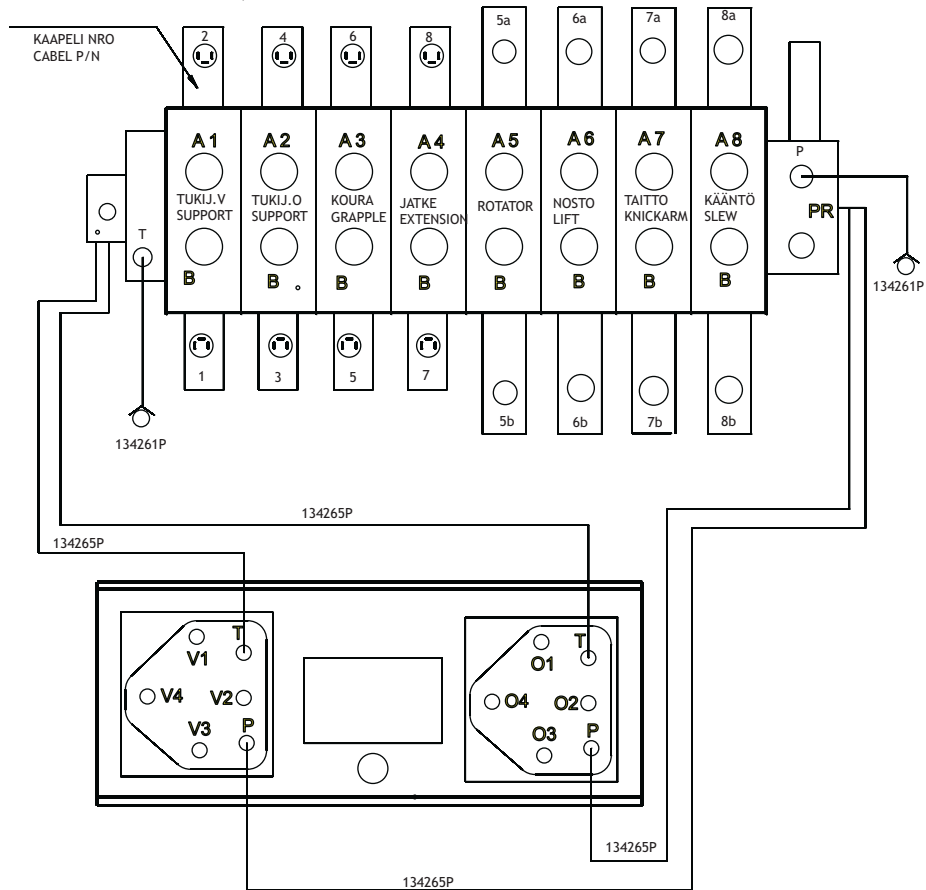
VIITE	KPL	OSANO	NIMITYS	DESCRIPTION
REF	QTY	PART NO	HYDRAULINEN ESIOHJAUS	SERVO VALVES
1	1	132781P	ESIOHJATTU TULOLOHKO	SERVO RETURN BLOCKHDS15
2	1	132768P/MEK	TIIV. SARJA	SEAL KIT
3	1	132768P	TIIV. SARJA	SEAL KIT
4	1	132784P	VDP HDS 15 KARA	VDP HDS 15 SPOOL VALVE
5	1	132785P	KARAN JOUSI VDP	SPOOL VALVE SPRING
7	1	133665P	KUUSIOKOLOTULPPA	PLUG
8	1	132754P	TULPPA	PLUG BP1W...00EC
9	1	132767P	PAINEENRAJ.VENTI	RELIEF VALVE
9A	1	132782P	PAINEENRAJ.VENTT	RELIEF VALVE
10	1	133668P	6-KOLOTULPPA R1/2	PLUG R 1/2"
11	1	132783P	VIRT. SÄÄTÖPATR	FLOW ADJUSTING VALVE
12	1	132757P	6-KOLOTULPPA R1/4	PLUG 1/4" CYLINDER
14	4	132764P	HYDR.OHJ.A50	EXTRA BLOCK, SERVO
15	1	132799P	SHOKKIVENTTIILI	SHOCK VALVE
16	4	132766P	SHOKKIVENTTIILI	SHOCK VALVE
17	1	133666P	6-KOLOTULPPA R1/4	PLUG R 1/4"
19	4	132789P	ESIOJ.LOHK.KARA	SPINDEL
20	1	132786P	ESIOHJAUSPÄÄ	SERVO HEAD
22	4	132764P	HYDR.OHJ.A50	EXTRA BLOCK, SERVO
23	1	132758P	TULPPA	PLUG, FOR SHOCK VALVE DRILLING
24	4	132764P	HYDR.OHJ.A50	EXTRA BLOCK, SERVO
25	4	132763P	SÄHKÖLOHKO	EXTRA BLOCK
26	1	132791P	LOHKON KARA	SPOOL VALVE
27	1	132792P	JOUSEN VASTE	SPRING HOLDER
28	1	132751P	JOUSI	SPRING
30	2	132752P	KELAPUTKI	SOLENOID VALVE
31	2	132753P	SÄHKÖKELA	SOLENOID
32	2	135579P	HIRSMAN-PISTOKE	HIRSMAN-PLUG
33	1	132762P	PALUULOHKO	RETURN BLOCK
34	4	132760P	KIINNITYSJALKA	ASSEMBLY BRACKET
35	1	115100P	KUUSIOKOLORUUVI	BOLT
36	3	132773P	SIDEPULTTI 8-LOHK.	TIE BOLT
37	8	132774P	O-RENGAS	O-RING

LETKUTUS VENTTIILILTÄ PUOMISTOON

HYDRAULIC HOSES BETWEEN VALVE AND BOOMS

PORT	PART NO.	HOSE	SUUNTA	DIRECTION
P	134261P	Le 1/2..2100	PAINE	PRESSURE
A1	134252P	Let 3/8..550	TUKIJALKA	SUPPORT LEG
B1	134251P	Let 3/8..550	TUKIJALKA	SUPPORT LEG
A2	134254P	Let 3/8..930	TUKIJALKA	SUPPORT LEG
B2	134253P	Let 3/8..930	TUKIJALKA	SUPPORT LEG
A3	134257P	Let 3/8..2450	KOURA	GRAPPLE
B3	134257P	Let 3/8..2450	KOURA	GRAPPLE
A4	134257P	Let 3/8..2450	JATKE	EXTENSION
B4	134257P	Let 3/8..2450	JATKE	EXTENSION
A5	134257P	Let 3/8..2450	ROTAATTORI	VASTAPÄIVÄROTATOR
B5	134257P	Let 3/8..2450	ROTAATTORI	MYÖTÄPÄIVÄROTATOR
A6	134258P	Let 3/8..2850	NOSTO	ALAS LIFT
B6	134259P	Let 3/8..3100	NOSTO	YLÖS LIFT
A7	134257P	Let 3/8..2450	TAITTO	ALAS CENTRE BOOM
B7	134738P	Let 3/8..190	TAITTO	YLÖS CENTRE BOOM
	133221P	VASTUSVASTAVENTTIILI		
	134739P	Let 3/8..2150		
A8	134256P	Let 3/8..520	KÄÄNTÖ	OIKEA SLEWING
B8	134255P	Let 3/8..700	KÄÄNTÖ	VASEN SLEWING
T	134261P	Le 1/2..2100	PALUU	RETURN

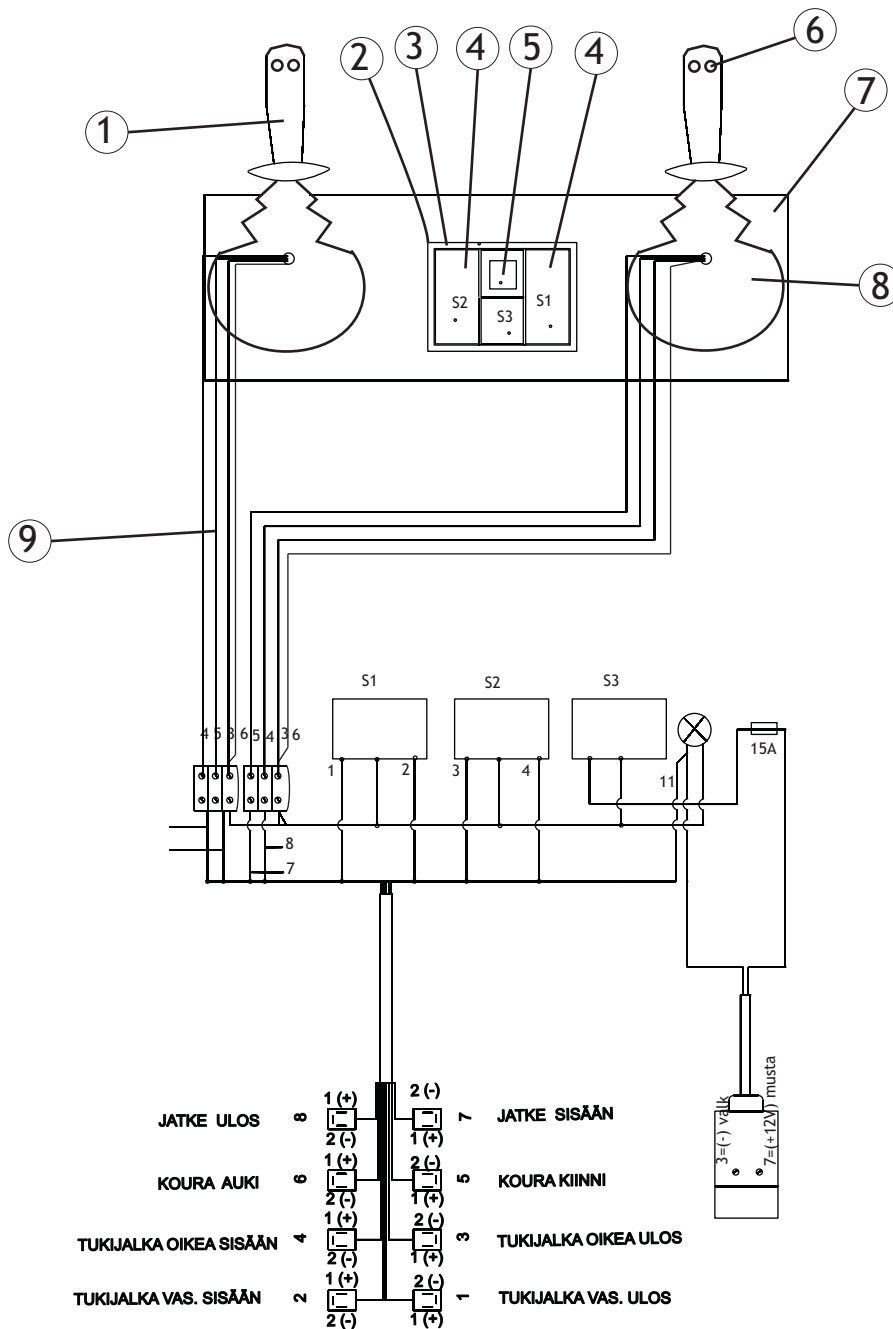
HYDRAULINEN ESIOHJAUS, LETKUTUS HYDRAULIC SERVO CONTROL, HOSES



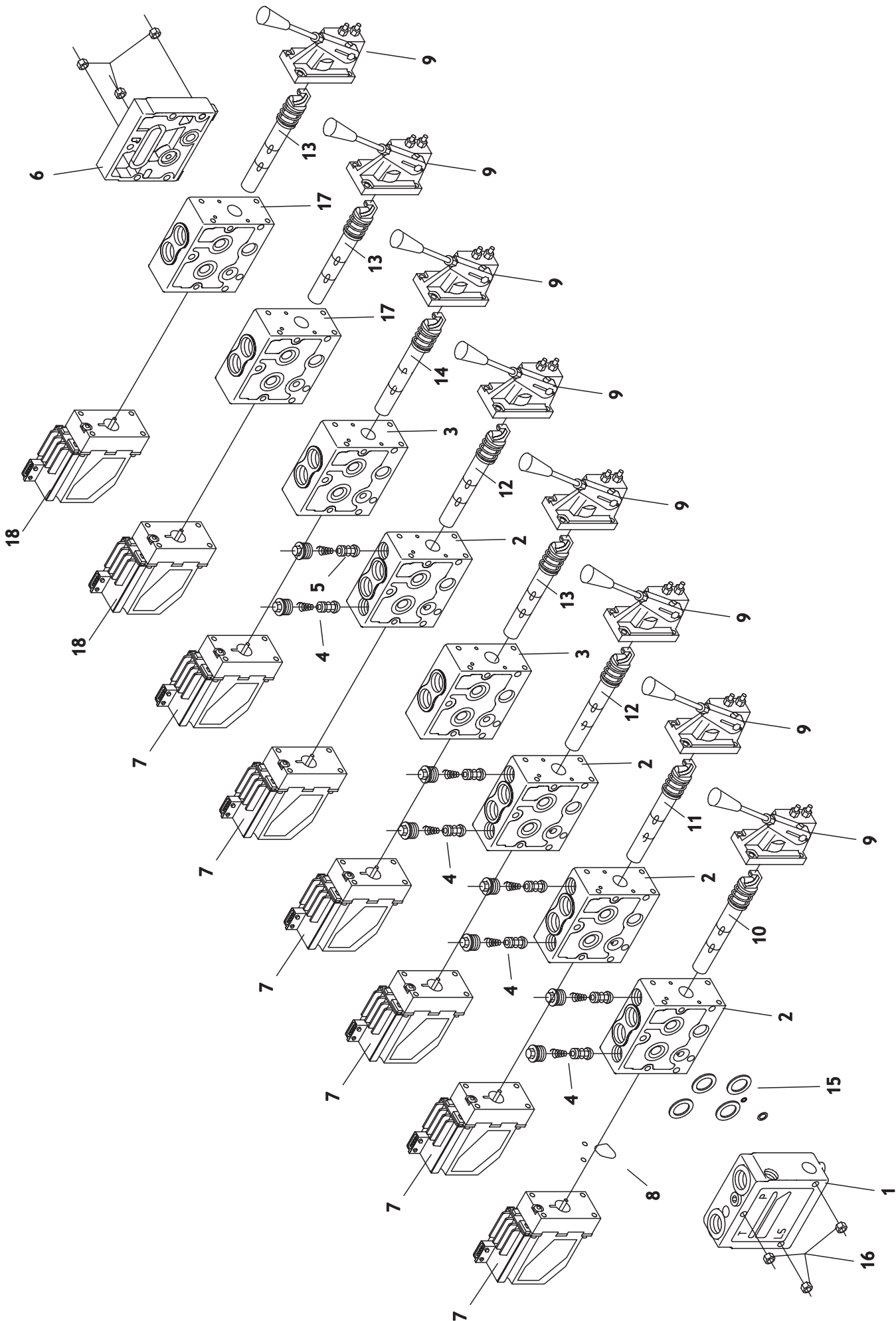
HYDRAULISEN ESIOHJAUKSEN LETKUTUS HOSES SERVO CONTROL

LIITIN CONNECTOR	LIITTIMEEN TO CONNECTOR	OSANO	NIMITYS	DESCRIPTION
ESIOHJAUSKAHVAT / JOYSTICS				
5a -->	O2	134265P	LETKU 1/4"..2750	HOSE
5B -->	O4	134264P	LETKU 1/4"..2500	HOSE
6a -->	O1	134265P	LETKU 1/4"..2750	HOSE
6B -->	O3	134264P	LETKU 1/4"..2500	HOSE
7a -->	V4	134265P	LETKU 1/4"..2750	HOSE
7b -->	V2	134264P	LETKU 1/4"..2500	HOSE
8a -->	V1	134265P	LETKU 1/4"..2750	HOSE
8b -->	V3	134264P	LETKU 1/4"..2500	HOSE

HYDRAULINEN ESIOHJAUS, SÄHKÖKAAVIO HYDRAULIC SERVO CONTROL, WIRING DIAGRAM



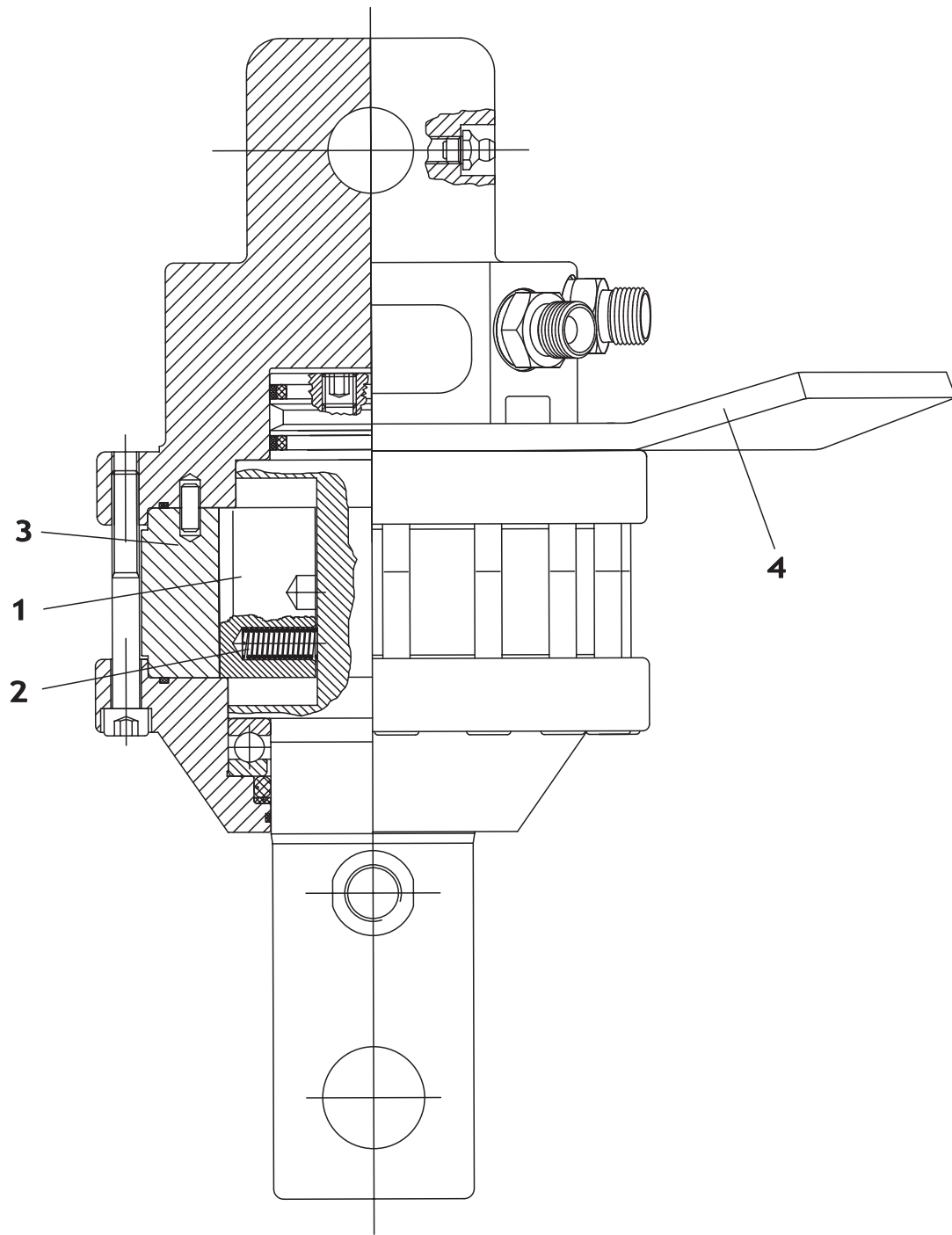
OSA REF	VARAOSA NRO PART NO.	NIMITYS	DESCRIPTION	KPL PCS
1	134819P	ESIOHJAUSKAHVA	JOYSTIC	2
2	135572P	KATKAISINKOTELO	SWITCH BOX	1
3	135586P	SUOJAKUMI	COVER	1
4	135578P	KEINUKYTKIN, 3-AS.	SWITCH, 3-STEP	2
5	135568P	KEINUKYTKIN, ON/OFF	SWITCH, ON/OFF	1
6	413080007	MIKROKYTKIN	MIKRO SWITCH	1
7	434004P	OHJAINTEEN KIINNITYSLEVY	FASTENER	1
8	413080008	KAHVAN SUOJAKUMI	COVER, JOYSTIC	1
9	135580P	JOHTOSARJA	CABLE SET	1



134804P

SÄHKÖINEN ESIOHJAUS ELECTRIC VALVE

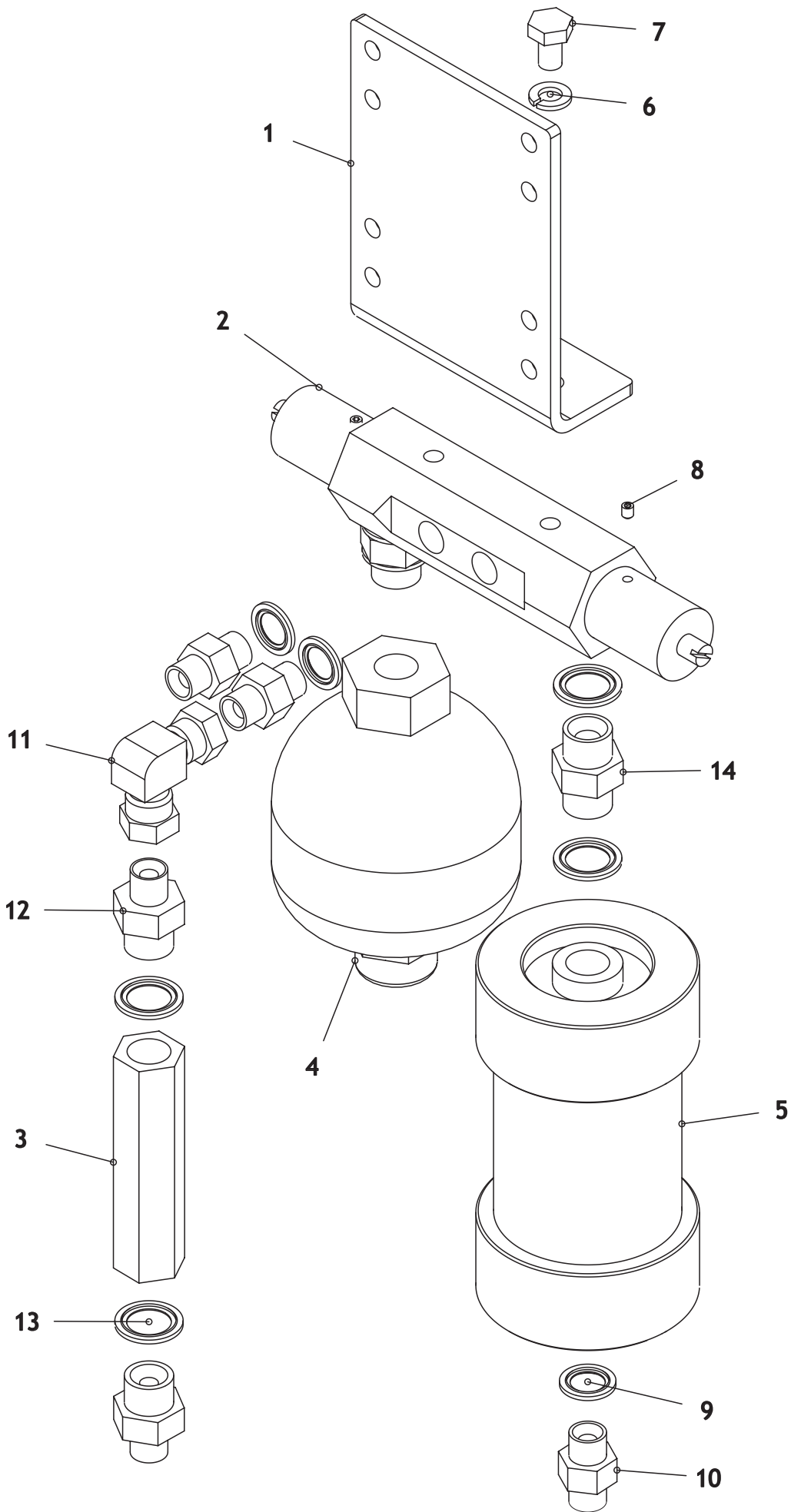
VIITE REF	KPL ST	OSANO DEL NR.	NIMITYS PVG32-VENTT	DESCRIPTION PVG32-VALVE
1	1	157B5111	PUMPPULOHKO	SERVO RETURN BLOCK
2	4	157B6230	PERUSLOHKO	OPERATING BLOCK
3	2	157B6200	PERUSLOHKO	OPERATING BLOCK
4	4	157B2190	SHOKKIVENTIILI	SHOCK VALVE
5	1	157B2100	SHOKKIVENTIILI	SHOCK VALVE
6	1	157B2000	PÄÄTYLOHKO	BLOCK
7	6	157B4734	SÄHKÖSÄÄDIN	ELECTRICAL ACTIVATION
8	8	157B3999	TIIV. SARJA	SEAL KIT
9	8	157B3171	MEK.OHJAUSOSA	ACTUATOR
10	1	157B9938	PÄÄKARA	SPOOL
11	1	157B9957	PÄÄKARA	SPOOL
12	2	157B7002	PÄÄKARA	SPOOL
13	3	157B7001	PÄÄKARA	SPOOL
14	1	157B7003	PÄÄKARA	SPOOL
15	7	157B8999	TIIV. SARJA	SEAL KIT
16	1	157B8008	ASENNUSSARJA	TIE BOLT
17	2	157B6000	PERUSLOHKO	OPERATING BLOCK
18	2	157B4901	SÄHKÖSÄÄDIN	ELECTRICAL ACTIVATION



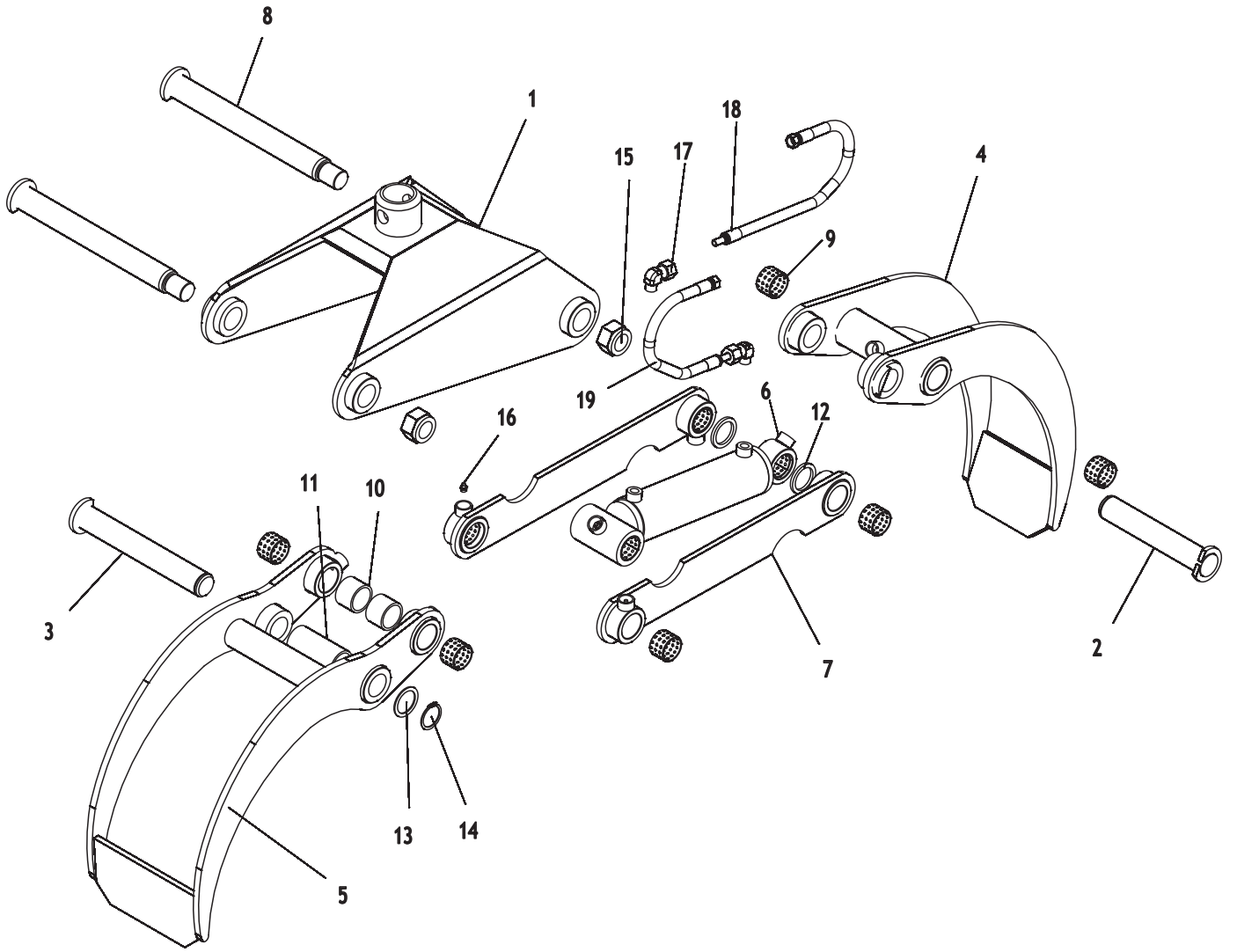
133430P

KOURANKÄÄNTÄJÄ FR7 ROTATOR Fr7

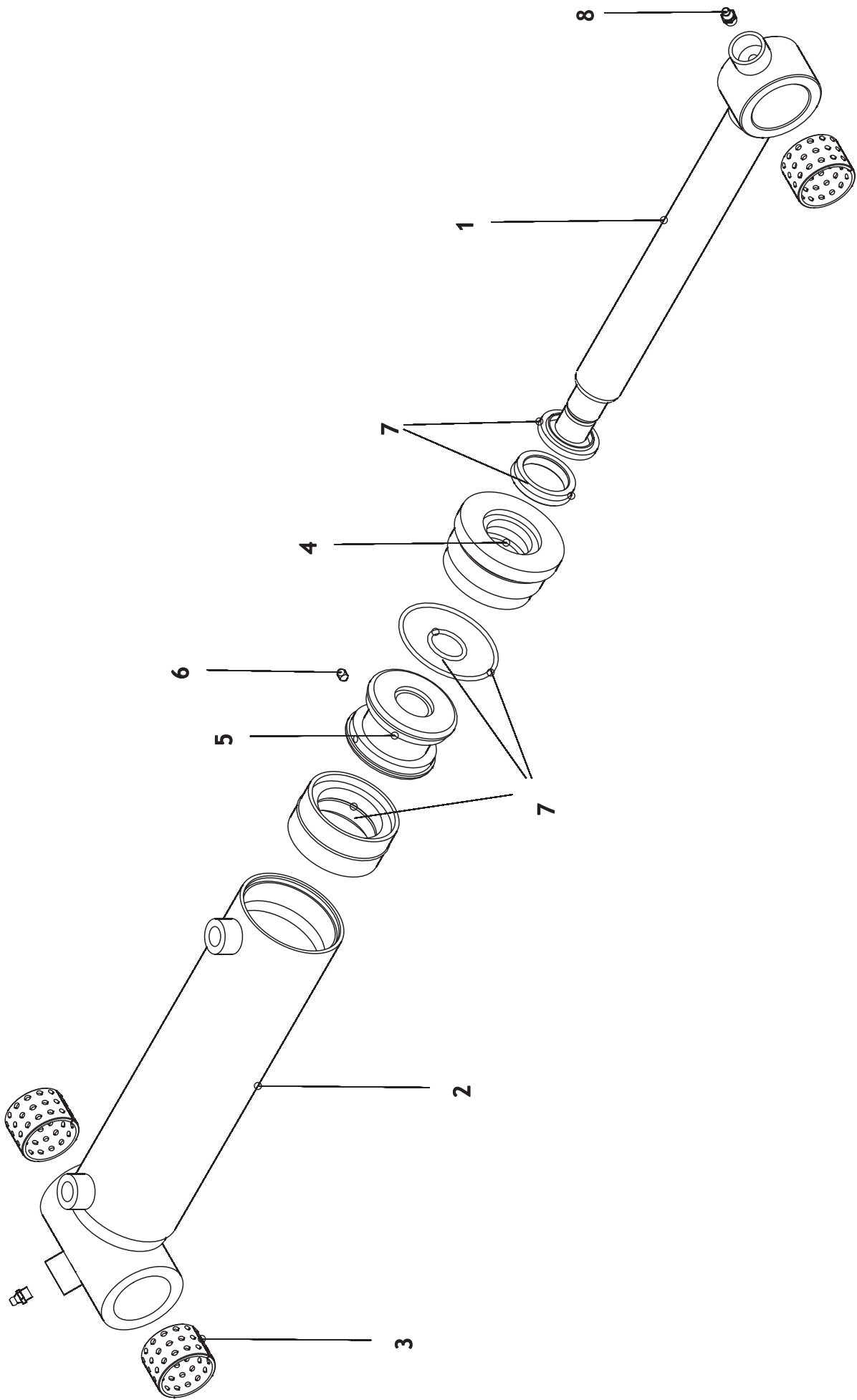
VIITE REF REF REF	KPL ST QTY ST	OSANO DEL NR. PART NO TEIL NO	NIMITYS ROTAATTORI	DESCRIPTION ROTATOR
1	5	143092P	SIIPi	SPINDLE D35
2	10	143089P	PURISTUSJOUSI	END CAP
3	1	143093P	KAMMIO	PISTON
4	1	143094P	LETKUNSUOJA	GREASE NIPPLE
5	1	143095P	TIIVISTESARJA	BUSH



		133435P	VAIMENNIN	DAMPER
VIITE REF	KPL ST	OSANO DEL NR.	NIMITYS VAIMENNIN	DESCRIPTION DAMBER
1	1	143926P	KIINNITIN	FASTENER
2	1	143912P	LOHKO	BLOCK
3	1	143927P	VAKAUTUSVENTTIILI	STABILIZATION VENTIL
4	1	143911P	PAINEAKKU	ACCUMULATOR
5	1	143910P	SYLINTERI	CYLINDER
6	2	124520P	ALUSLEVY	BASE PLATE
7	2		KUUSIORUUVI	HEXAGONAL SCREW
8	2	143924P	PIDÄTINRUUVI	SET SCREW
9	3	133300P	USIT	USIT
10	3	133220P	NIPPA	NIPPLE
11	1	132960P	KULMANIPPA	NIPPLE
12	2	D12363	SUPISTUSNIPPA	NIPPLE
13	6	133310P	USIT	USIT
14	2	134520P	KAKSOISNIPPA	NIPPLE



446000P				TUKKIKOURA 0,2 FR7	GRAPPLE 0,2 Fr7
VIITE REF	KPL ST	OSANO DEL NR.	KOODI KODE	NIMITYS	DESCRIPTION
1	1	446007P		RUNKO	BODY
2	1	446014P	L=225	TAPPI	PIN
3	1	446015P	L=275	TAPPI	PIN
4	1	446027P		LEUKA SISEMPI	INNER JAW
5	1	446028P		LEUKA ULOMPI	OUTER JAW
6	1	446031P		KOURAN SYLINTERI	CYLINDER
7	2	446032P		VÄLITANKO	ROD
8	2	446033P	L=375	TAPPI	PIN
9	8	D127660P	404430	LIUKULAAKERI	BUSHING
10	2	446022P		VÄLIHOLKKI	BUSH SPACER
11	1	446023P		VÄLIHOLKKI	BUSH SPACER
12	2	446200P		SOVITUSLEVY	WASHER
13	2	446201P		SOVITUSLEVY	WASHER
14	2	123100P	40MM	LUKKORENGAS	CIRCLIP
15	2	AH4113015	M33	KUUSIOMUTTERI	NUT
16	7	142680P	M8*1	RASVANIPPA	GREASE FITTING
17	2	132920P	P12	KULMALIITIN	ELBOW
18	1	134241P	3/8"600P12/3/8"S	LETKU	HOSE
19	1	134239P	3/8"500P12/3/8"S	LETKU	HOSE



446031P

SYLINTERI, KOURA 0,2

CYLINDER, GRAPPLE 0,2

VIITE REF REF REF	KPL ST QTY ST	OSANO DEL NR. PART NO TEIL NO	KOODI KODE CODE CODE	NIMITYS KOURAN SYLINTERI 0,2 446031P	DESCRIPTION GRAPPLECYLINDER 0,2 446031P
1	1	446005P		SYL VARS	SPINDLE
2	1	446006P		SYL. PUTKI	CYLINDER
3	3	D127660P	404430	LIUKULAAKERI	BUSH
4	1	403504P		PÄÄTYMUHVI	END CAP
5	1	445041P		MÄNTÄ KOURASYL.	PISTON
6	1	A06085524	M6X8	6-KOLOPID.RUUVI	GRUP SCREW
7	1	143641P		TIIVISTESARJA	SEAL KIT
8	2	142680P	M 8X1	RASVANIPPA	GREASE NIPPLE