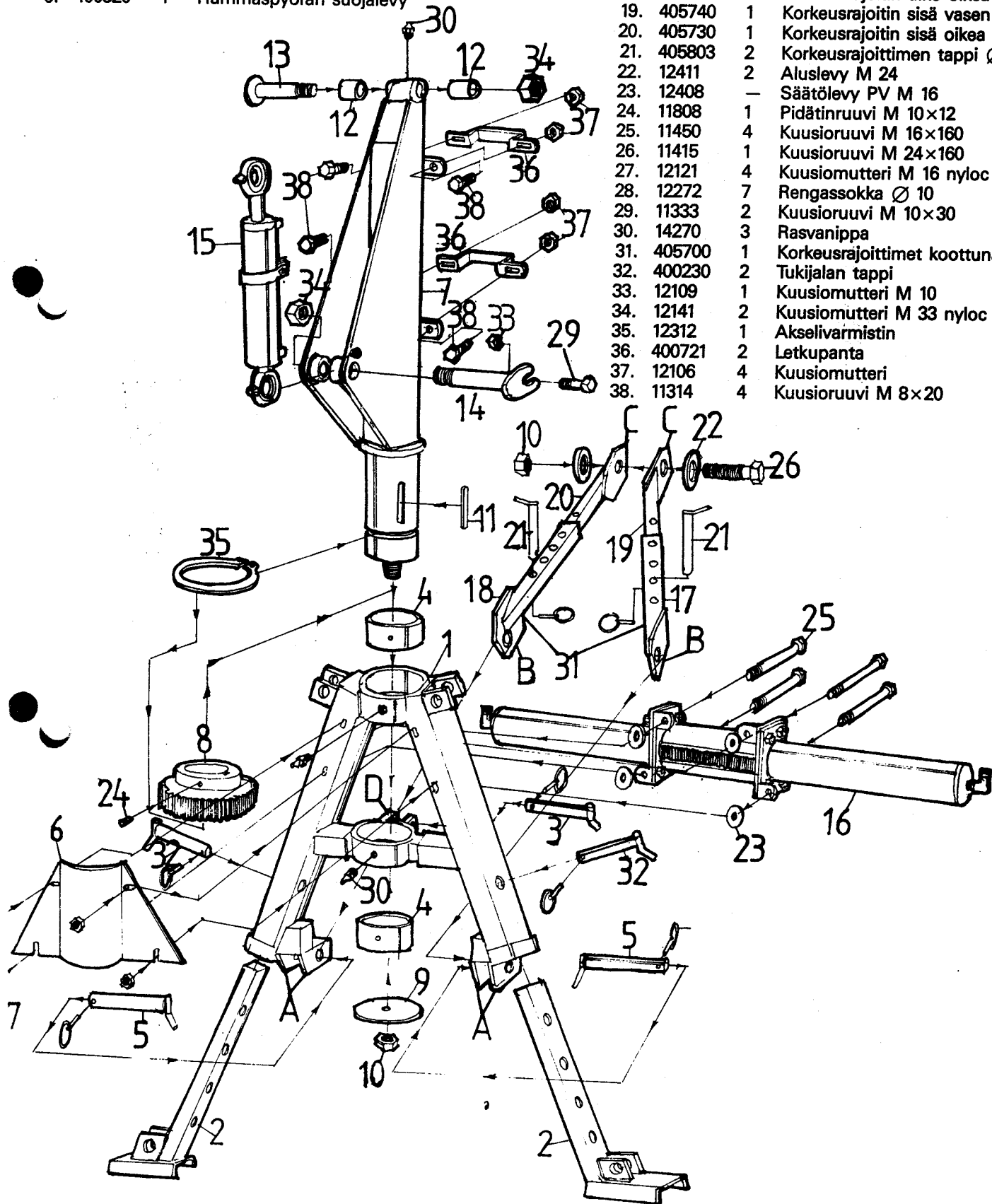


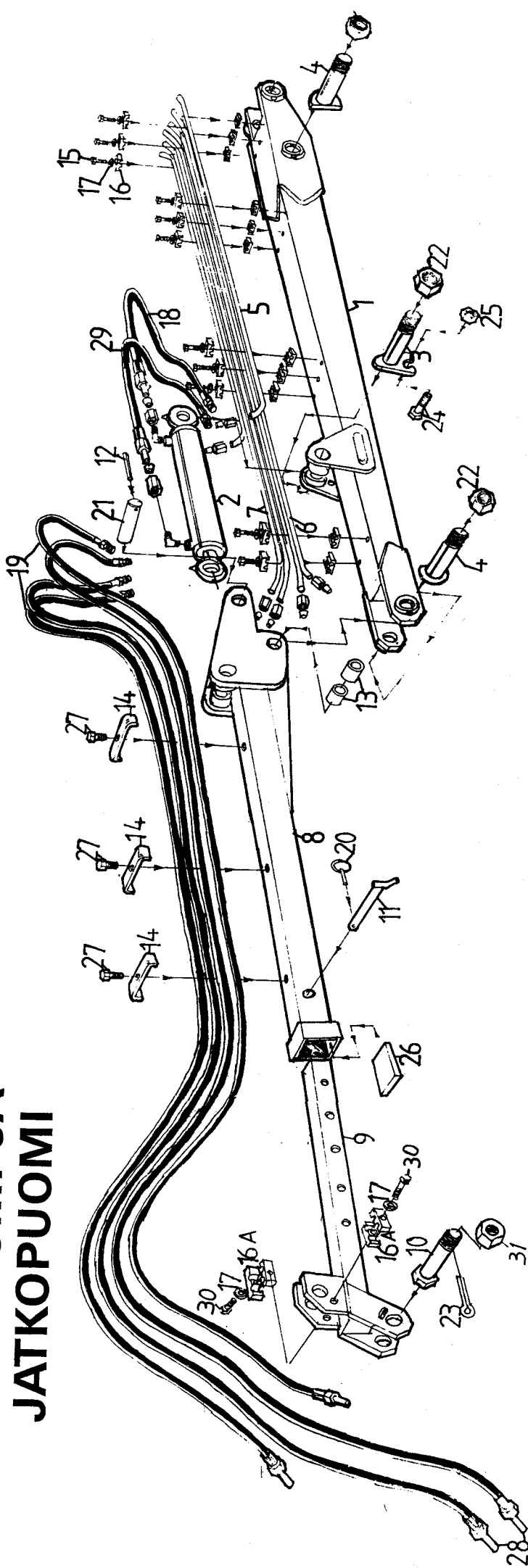
RUNKO JA PYSTYPUOMI

Osa	Osan n:o	Kpl	Osan nimi
1.	400100	1	Runko
2.	401800	2	Tukijalka
3.	400210	1	Työntövarren tappi
4.	400302	2	Messinkiholkki 125/115
5.	405810	2	Nostovarren tappi \varnothing 28
6.	400320	1	Hammaspyörän suojailevy

7.	410200	1	Pystyvuomi koottuna
8.	400501	1	Hammaspyörä
9.	400708	1	Aluslevy
10.	12128	2	Kuusiomutteri M 24
11.	400503	1	Kiila
12.	12758	2	Messinkiholkki 35/39
13.	401110	1	Niveltappi \varnothing 35...255
14.	401101	1	Hydraulisylinlerin tappi \varnothing 35...120
15.	410600	1	Nostosylinteri
16.	400500	1	Kääntökoneisto koottuna
17.	405720	1	Korkeusrajoitin ulko vasen
18.	405710	1	Korkeusrajoitin ulko oikea
19.	405740	1	Korkeusrajoitin sisä vasen
20.	405730	1	Korkeusrajoitin sisä oikea
21.	405803	2	Korkeusrajoittimen tappi \varnothing 20
22.	12411	2	Aluslevy M 24
23.	12408	—	Säätölevy PV M 16
24.	11808	1	Pidätinruuvi M 10x12
25.	11450	4	Kuusioruuvi M 16x160
26.	11415	1	Kuusioruuvi M 24x160
27.	12121	4	Kuusiomutteri M 16 nyloc
28.	12272	7	Rengassokka \varnothing 10
29.	11333	2	Kuusioruuvi M 10x30
30.	14270	3	Rasvanippa
31.	405700	1	Korkeusrajoittimet koottuna
32.	400230	2	Tukijalan tappi
33.	12109	1	Kuusiomutteri M 10
34.	12141	2	Kuusiomutteri M 33 nyloc
35.	12312	1	Akselivarmistin
36.	400721	2	Letkupanta
37.	12106	4	Kuusiomutteri
38.	11314	4	Kuusioruuvi M 8x20



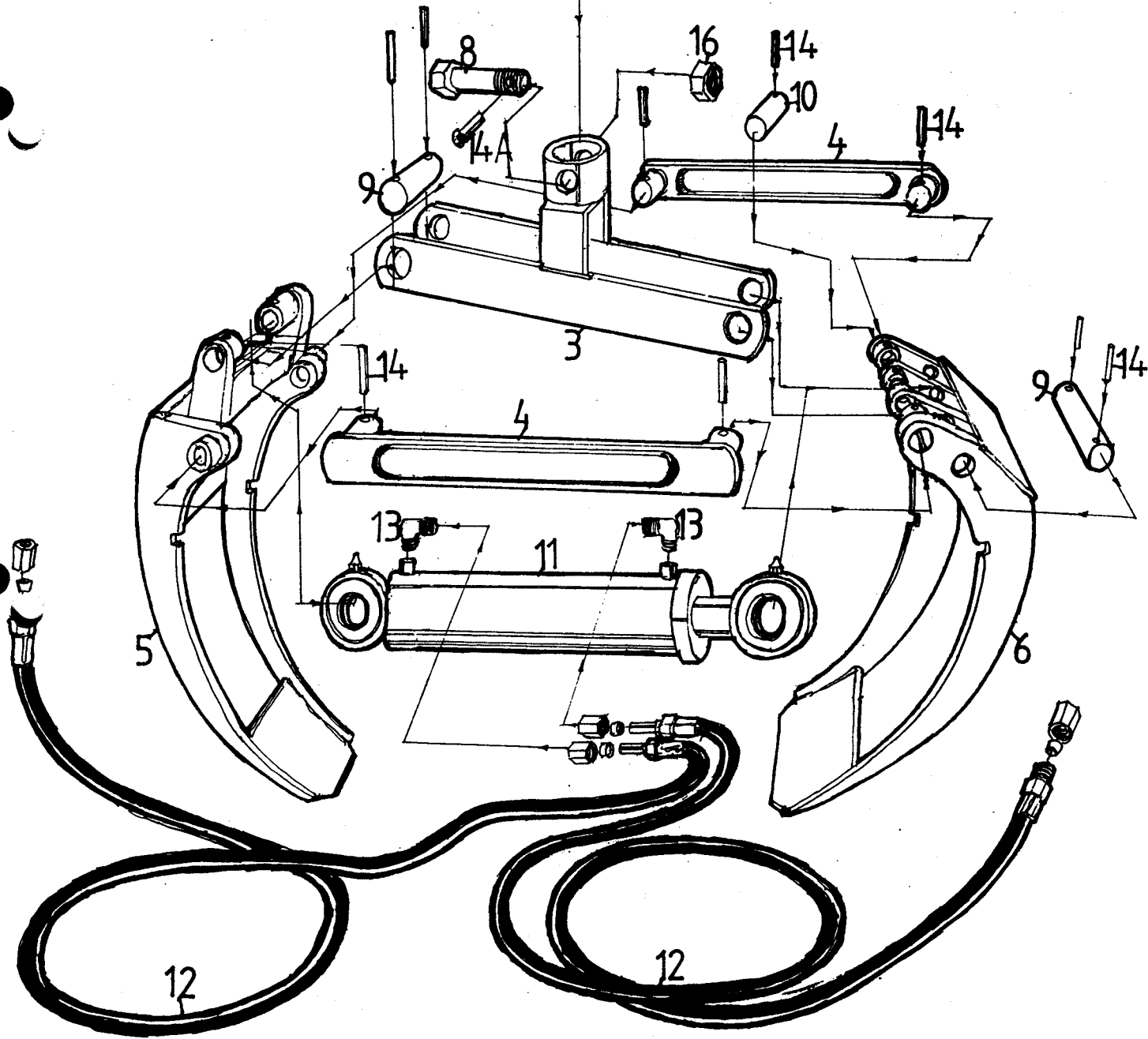
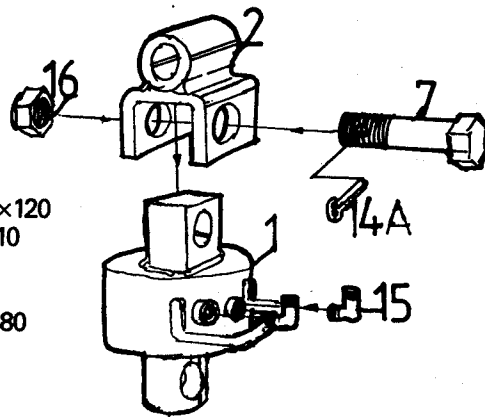
PÄÄPUOMI, YLÄPUOMI JA JATKOPUOMI



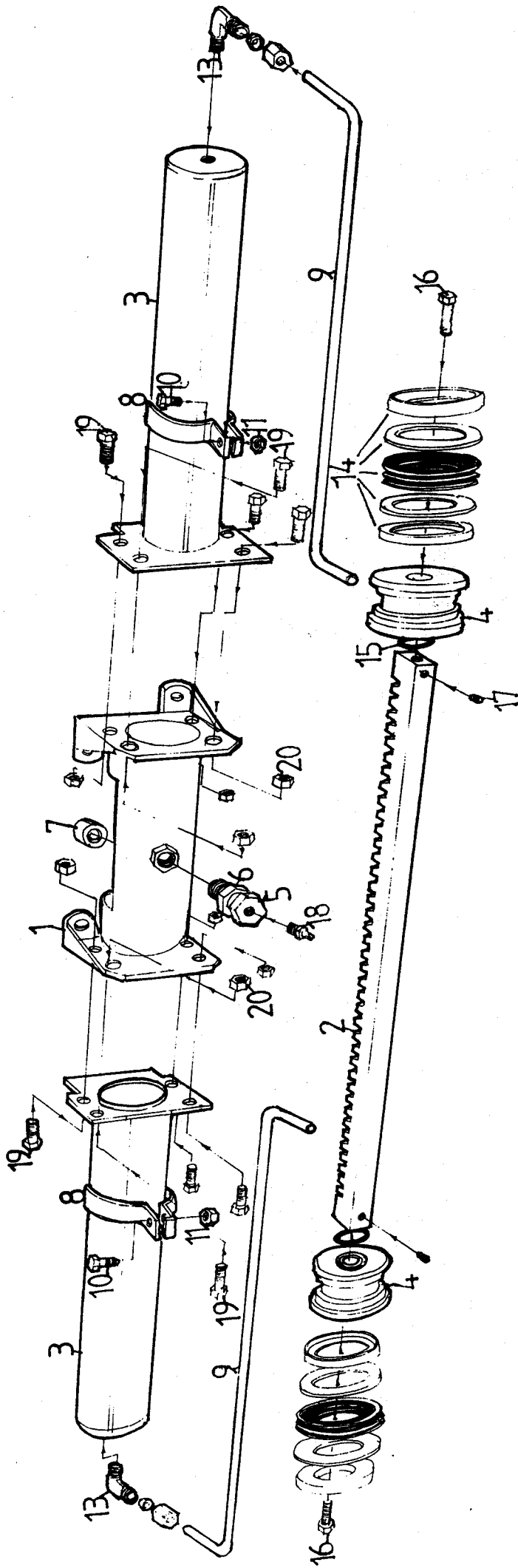
Osa n:o	Kpl	Osan nimi
1.	1	Nostopuomi
2.	1	Hydraulisylinteri
3.	1	Hydraulisylinterin tappi Ø 35...200
4.	2	Niveiltappi Ø 35...250
5.	2	Pääpuomin hydr.putki lyhyt...1300
6.	2	Pääpuomin hydr.putki pitkä vas...2070
7.	2	Pääpuomin hydr.putki pitkä oik...2070
8.	1	Taittopuomi
9.	1	Jatkopuomi
10.	1	Jatkopuomin pään tappi M 24x130
11.	1	Jatkopuomin tappi
12.	1	Jousisokka Ø 10x70
13.	2	Laakeriholkki 3540
14.	3	Letkun panta
15.	17	Kuusioruuvi M 6x35
16.	14009	Hydrauliiputken kiinnitin puolikas
16A.	14021	Hydrauliiputken kiinnitin puolikas
17.	12422	Aluslevy M 8
18.	13310	Letku...300 putki/H
19.	13312	Letku...3800 putki/H
20.	12272	Rengassokka Ø 10
21.	401101	Hydraulisylinterin tappi Ø 35...120
22.	12141	Kuusiomutteri M 33 nyloc
23.	12213	Saksisokka 5x50
24.	11316	Kuusioruuvi M 10x30
25.	12109	Kuusiomutteri M 10
26.	13949	Liukukappale
27.	11316	Kuusioruuvi M 8x30 ST
28.	13313	Letku...4200 putki/H
29.	13311	Letku...800 putki/H
30.	11319	Kuusioruuvi M 8x45
31.	12129	Kuusiomutteri

401200 KOURA

Osa n:o	Määrä /kpl	Osan nimi
1. 401600	1	Kouran kääntäjä
2. 410900	1	Ristinivel
3. 401300	1	Ripustin
4. 401220	2	Sivutuki
5. 401260	1	Kouran puolikas kapea
6. 401250	1	Kouran puolikas leveä
7. 401160	1	Kouran kääntäjän tappi M 24×120
8. 401150	1	Kouran ripustustappi M 24×110
9. 401214	2	Ripustimen kiinnitystappi
10. 401215	1	Hydraulisyliinterin tappi
11. 401500	1	Hydraulisyliinteri Ø 60/45...380
12. 13313	2	Letku...4200 H/P
13. 13292	2	Kulmaliiitin 12 L
14. 12256	9	Jousisokka Ø 5×50
14A. 12213	2	Saksisokka Ø 5×50
15. 13292	2	Kulmaliiitin 12 L
16. 12128	2	Kuusiomutteri M 24



KÄÄNTÖKONEISTO



Osa n:o	Määrä /kpl	Osan nimi
1.	1	Kääntökoneisto
2.	1	Kääntökoneiston runko
3.	1	Hammastanko
4.	2	Kääntökoneiston sylinteri
5.	2	Mäntä
6.	1	Säätöruuvi M 20x60
7.	1	Lukitusmutteri M 20
8.	1	Laakeri
9.	2	Hydrauliputken side Ø 90
10.	2	Kääntökoneiston hydr.putki
11.	2	Kuusioruuvi M 10x30

11.	12109	Kuusiomutteri M 10
13.	13292	Kulmalaitin 12 L
14.	14055	Männän tiiviste vm. -85--
15.	13955	O-rengas
16.	11448	Kuusioruuvi M 16x50
17.	11801	Pidätinruuvi M 6x12
18.	14270	Rasvaniippa M 6
19.	11440	Kuusioruuvi M 12x40
20.	12113	Kuusiomutteri M 12 nyloc

LISÄVARUSTEET

HYDRAULISET TUKIJALAT ERILLISOHJAUKSELLA:

(KUVA SIVU 14)

Sarjaan kuuluu:

- 2 kpl hydraulisyylintereitä
- 2 kpl ohjausventtiilin lohko
- letkut, liittimet ja tapit

ASENNUS

Tukijalkojen mekaanisen säädön tapit irroitetaan. Hydraulisyylinterit kiinnitetään mukana seuraavilla tapeilla rungossa ja jaloissa oleviin korviin. Venttiililohko sidetangot 3 kpl irroitetaan ja vaihdetaan pidem-

piin. Kaksi lisälohkoa asennetaan venttiilin vivuista katsottuna oikeaan päähän viimeisen lohkon ja päätykappaleen väliin siten, että oikeanpuoleisesta venttiilistä käytetään oikeanpuolista tukijalkaa. Sidetangon mutterit kiinnitetään. Hydrauliletkut ja putket sekä liittimet asennetaan kytkentäkaavion mukaan.

HYDRAULINEN PUOMINJATKE:

(KUVA SIVU 15)

Hydrauliseen puominjatkeeseen kuuluu:

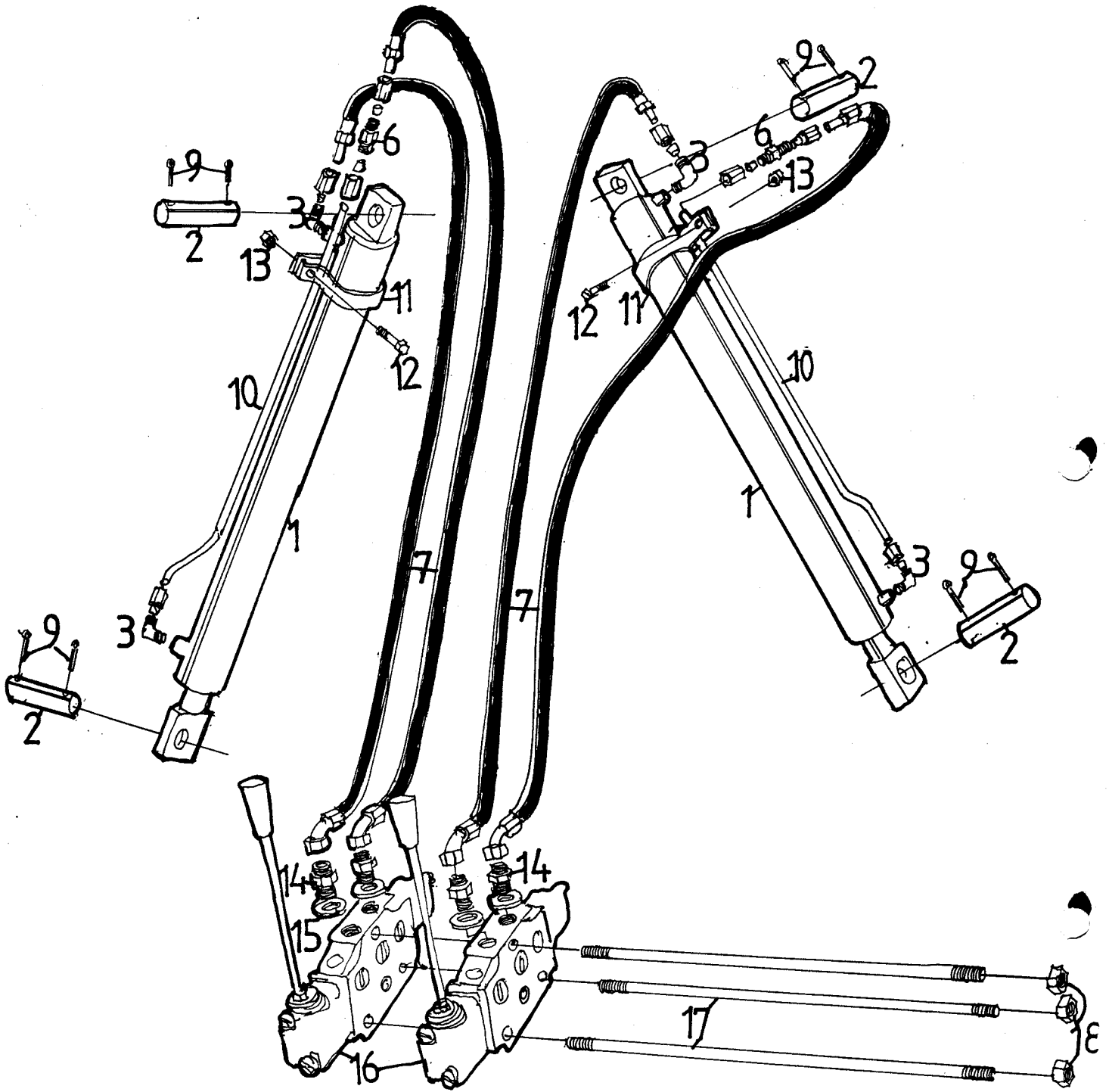
- 1 kpl hydraulisyylinteri
- 1 kpl ohjausventtiilin lohko
- tarvittavat putket, letkut, liittimet ja tapit

ASENNUS

Hydraulisen puominjatkeen hydraulisyylinteri asennetaan yläpuomiin ja jatkopuomiin hitsattuihin korviin mukana seuraavilla tapeilla. Mekaanisen jatkopuomin poistetaan. Venttiililohkon sidetangot 3 kpl irroi-

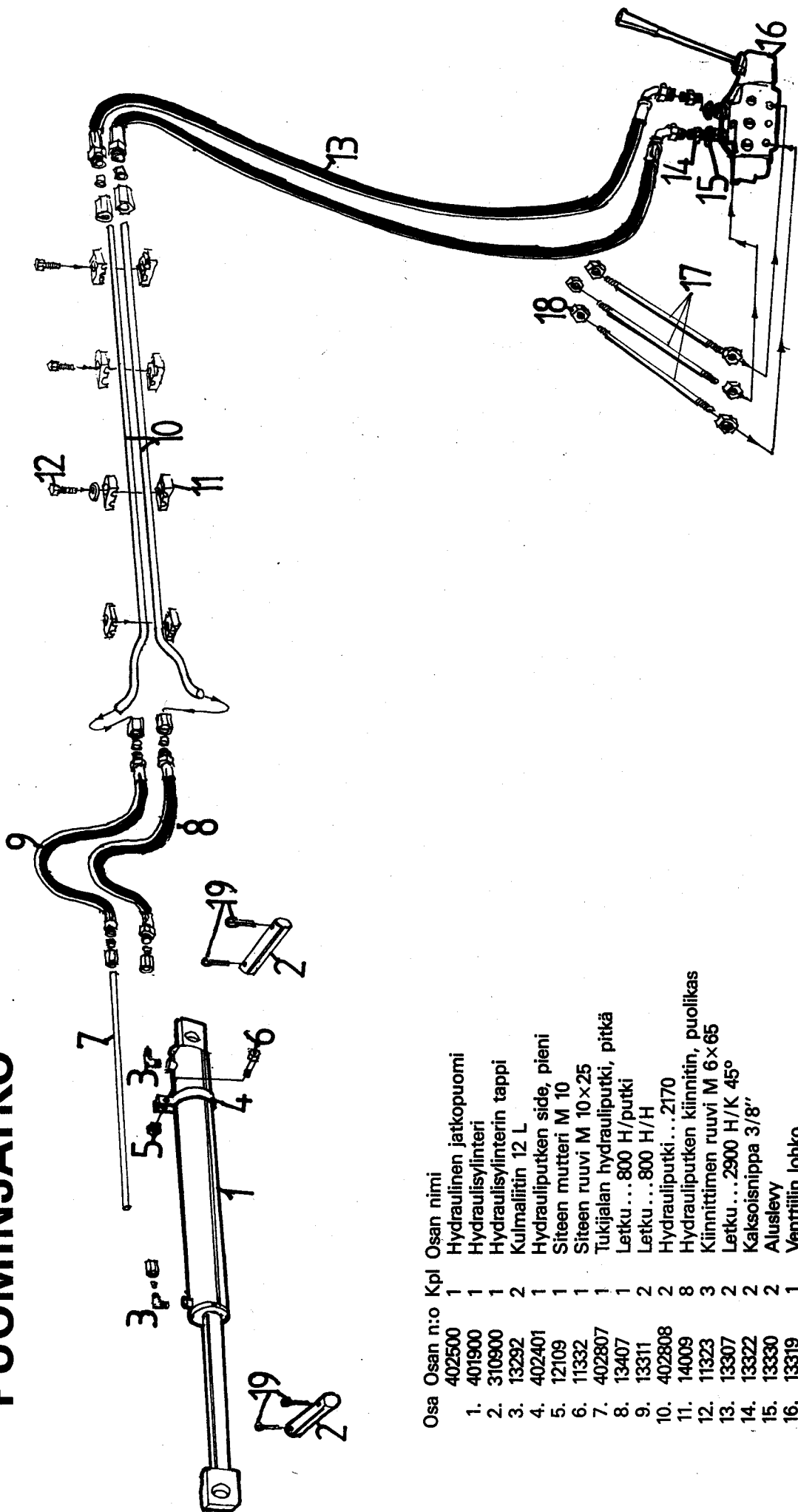
tetaan ja vaihdetaan pidempiin. Lisälohko asennetaan venttiilin vivuista katsottuna oikeaan päähän viimeisen lohkon ja päätykappaleen väliin. Sidetangon mutterit kiinnitetään. Hydrauliletkut ja putket sekä liittimet asennetaan kytkentäkaavion mukaan.

HYDRAULISET TUKIJALAT ERILLISOHJAUKSELLA



Osa	Osan n:o	Kpl	Osan nimi				
	402450	1	Hydrauliset tukijalat erillisohjauksella	11.	402515	2	Tukijalan hydr.putken side
1.	401900	2	Hydraulisylinteri	12.	11315	2	Kuusioruuvi M 8x25
2.	310900	4	Hydr.sylinterin tappi	13.	12106	2	Kuusiomutteri M 8
3.	13292	4	Kulmaliitin 12 L	14.	13322	4	Kaksoisnippa 3/8"
6.	13289	2	Suora yhde 12 L	15.	13330	4	Aluslevy-CU
7.	13316	4	Letku 1900 P/K 45°	16.	13319	2	Venttiilin lohko
9.	12223	8	Saksisokka Ø 8x50	17.	402822	3	Venttiilin sidetanko Ø 8
10.	402807	2	Tukijalan hydrauliputki	18.	12106	6	Sidetangon mutteri M 8

HYDRAULINEN PUOMINJATKO



Osa n:o	Kpl	Osan nimi
402500	1	Hydraulinen jatkopuomi
401900	1	Hydraulisyliinteri
310900	1	Hydraulisyliinterin tappi
13292	2	Kulmaliitin 12 L
402401	1	Hydrauliputken side, pieni
12109	1	Siteen mutteri M 10
11332	1	Siteen ruuvi M 10x25
402807	1	Tukijalan hydrauliputki, pitkä
13407	1	Letku... 800 H/putki
13311	2	Letku... 800 H/H
402808	2	Hydrauliputki... 2170
14009	8	Hydrauliputken kiinnitin, puolikas
11323	3	Kiinnittimen ruuvi M 6x65
13307	2	Letku... 2900 H/K 45°
13322	2	Kaksoisnippa 3/8"
13330	2	Aluslevy
13319	1	Venttiilin lohko
12106	3	Venttiilin sidetanko Ø 8
12106	6	Sidetangon mutteri M 8
12271	4	Saksisokka Ø 5x50

HYDRAULINEN VINSSI

(KUVA SIVU 17)

Hydraulimoottorin käyttö traktorin hydraulikasta "pikaliittimellä".

Perusosaan kuuluu:

- vaijerirumpu, ilman vaijeria ja saksia
- kytkinlaite ilman narulaitteita

ASENNUS

Hammaspyörän suoja n:o 6 (sivu 9) irroitetaan ja vinssi kiinnitetään samoilla ruuveilla kuormaimen runkoon kuin kääntökoneistokin.

Vaijerin pituudet:

- Ø 6 mm 70 m
- Ø 8 mm 50 m
- Ø 10 mm 30 m

KAIVURIVARUSTUS

Kaivurivarustus kiinnitetään mekaanisen jatkeputken paikalle. Käyttö kourankääntäjän venttiilillä.

Perusosaan kuuluu:

- 1 kpl muotokauha
- 1 kpl hydraulisylinteri kiinnityskorvineen
- 1 kpl kiinnitysrunko

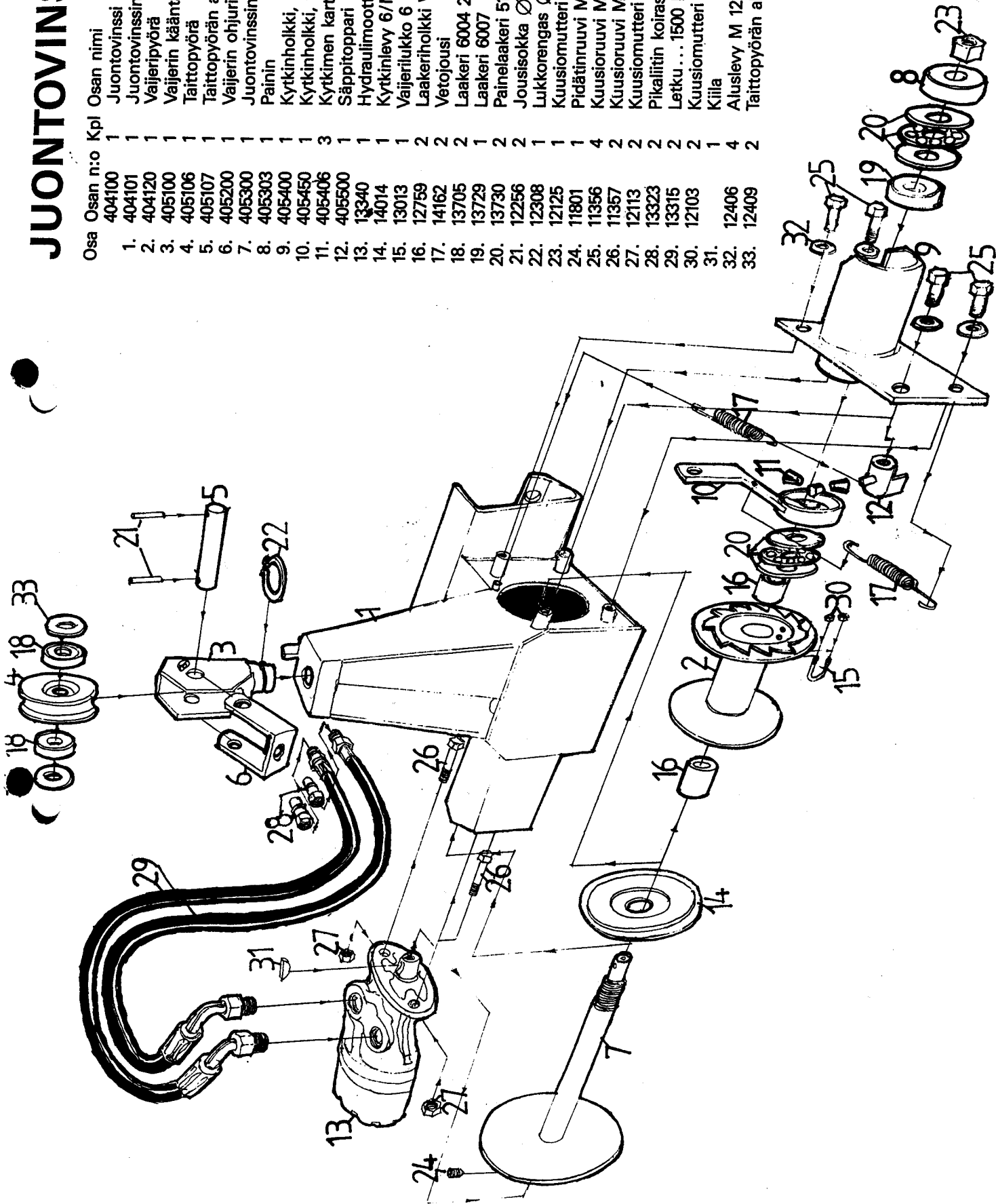
ASENNUS

Kuormaimen mekaaninen puominjatke irroitetaan kourankääntäjän ja kouran kanssa siten, että kouran hydraulisylinterin letkut jäävät kiinni kouraan, mutta kourankääntäjän letkut jäävät puomiin hydrauliputkien päihin kiinni. Vapaaksi jääneiden hydrauliputkien päi-

hin asennetaan tulpat. Hydraulisylinterin kiinnityskorva ja tukijalat kiinnitetään puomiin. Hydraulisylinteri kiinnitetään korviin ja kourankääntäjän hydrauliletkut kiinnitetään hydraulisylinteriin.

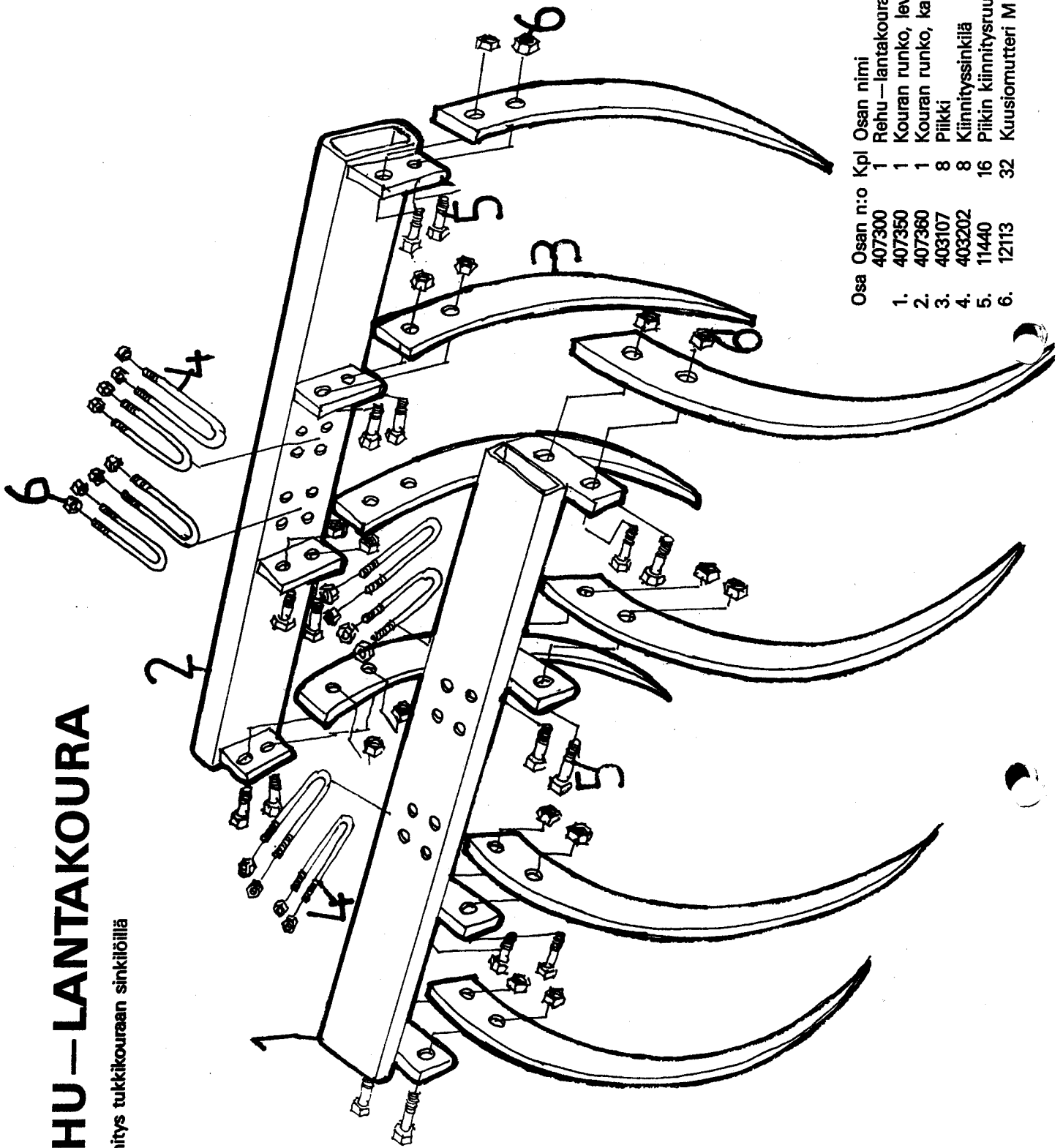
JUONTOVINSSI

Osa n:o	Kpl	Osan nimi
404100	1	Juontovinssi
404101	1	Juontovinssin runko
404120	1	Vaijeripyörä
405100	1	Vaijerin kääntäjä
405106	1	Taittopyörä
405107	1	Taittopyörän aksila
405200	1	Vaijerin ohjuri
405300	1	Juontovinssin akseli
405303	1	Painin
405400	1	Kytinholkki, runko
405450	1	Kytinholkki, väänin
405406	3	Kytimen kartiorulla
405500	1	Säppitoppari
13340	1	Hydraulimoottori OMR 315
14014	1	Kytinlevy 6/MO/3
13013	1	Vaijerilukko 6 mm
12759	2	Laakeriholkki WB 4030
14162	2	Vetojousi
13705	2	Laakeri 6004 2RS
13729	1	Laakeri 6007
13730	2	Painelaakeri 51109
12256	2	Jousisokka Ø 10x50
12308	1	Lukkorengas Ø 32
12125	1	Kuusiomutteri M 20 nyloc
11801	1	Pidätinruuvi M 6x12
11356	4	Kuusioruuvi M 12x25
11357	2	Kuusioruuvi M 12x30
12113	2	Kuusiomutteri M 12 nyloc
13323	2	Pikaliftin koiras C 23072-8
13315	2	Letku... 1500 R ½"/R ½"
12103	2	Kuusiomutteri M 6
	1	Kiila
12406	4	Aluslevy M 12
12409	2	Taittopyörän aluslevyt M 20

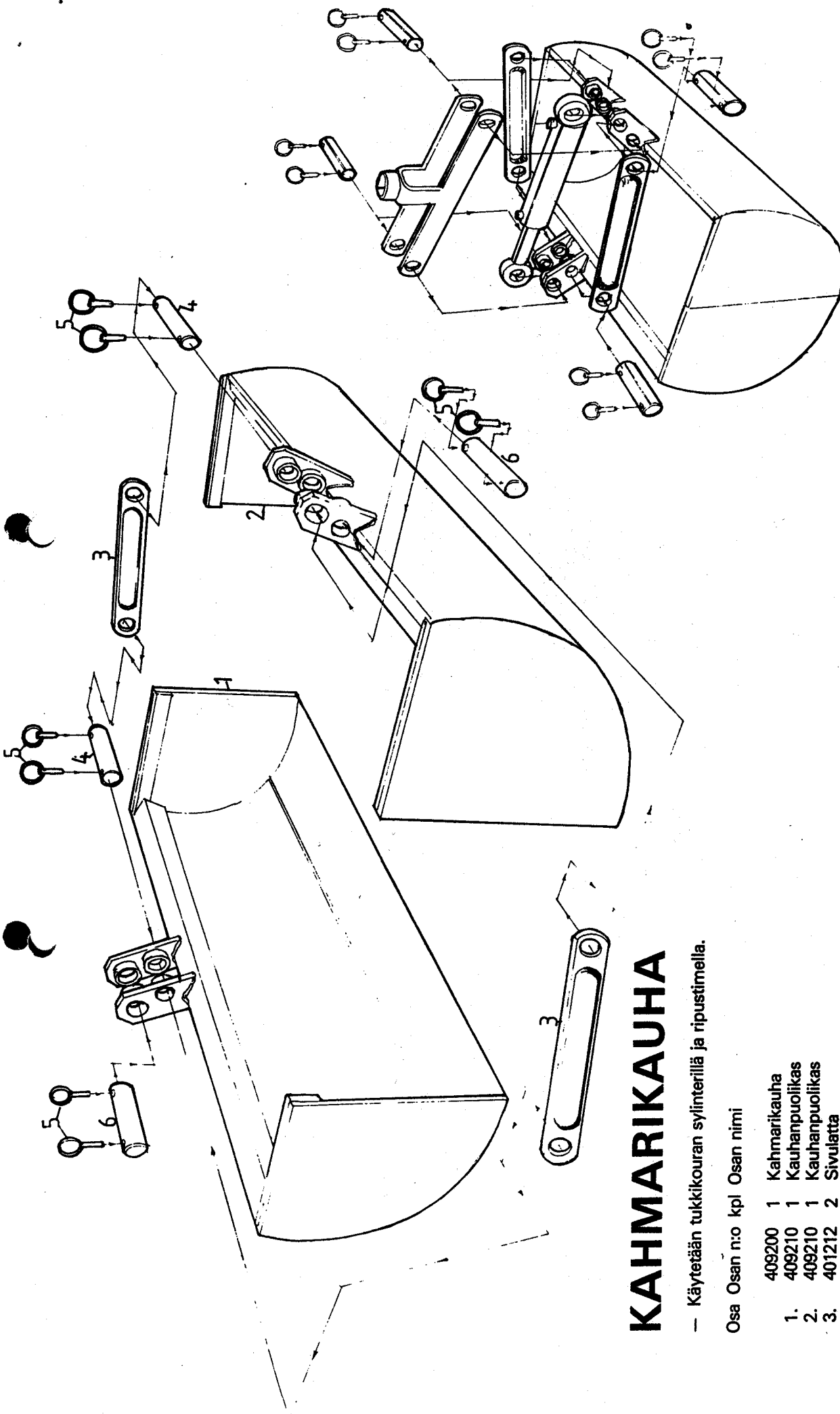


REHU — LANTAKOURA

— Kiinnitys tukkikouraan sinkkiöllä



Osa	Osan n:o	Kpl	Osan nimi
	407300	1	Rehu — lantakoura
1.	407350	1	Kouran runko, leveä koura
2.	407360	1	Kouran runko, kapea koura
3.	403107	8	Piikki
4.	403202	8	Kiinnityssinkkiä
5.	11440	16	Piikin kiinnitysruuvi M 12x40
6.	12113	32	Kuusiomutteri M 12 nyloc



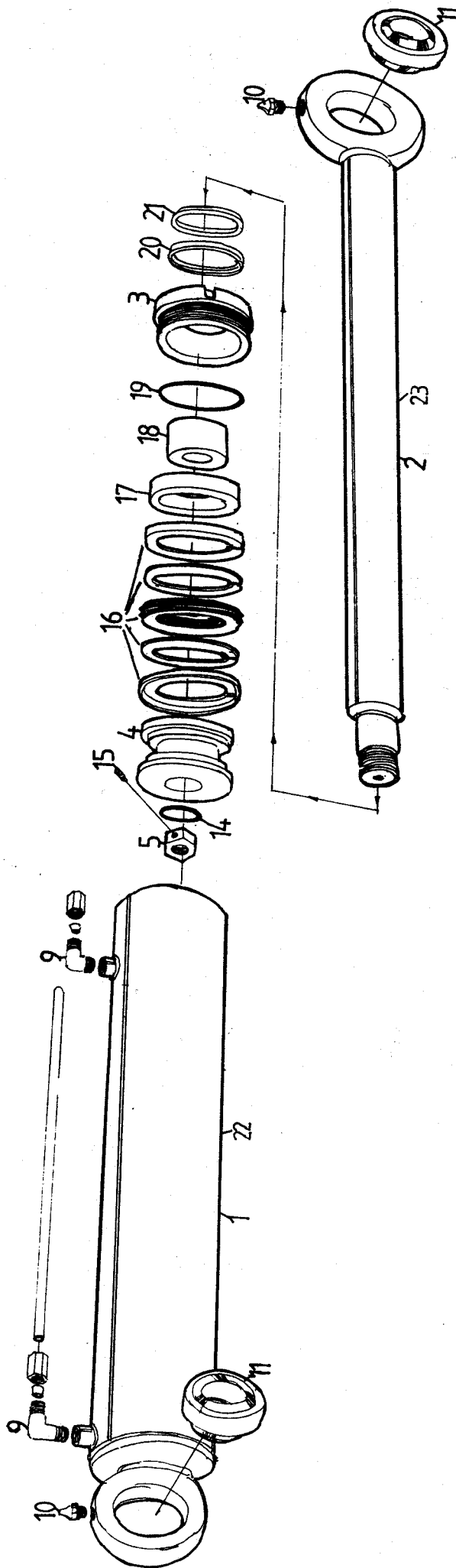
KAHMARIKAUHA

— Käytetään tukikouran sylinterillä ja ripustimella.

Osa Osa n:o kpl Osa nimi

- | | | |
|--------|---|-----------------------|
| 409200 | 1 | Kahmarikauha |
| 409210 | 1 | Kauhanpuolikas |
| 409210 | 1 | Kauhanpuolikas |
| 401212 | 2 | Sivulatta |
| 409208 | 2 | Kiinnitystappi, lyhyt |
| 12271 | 2 | Kiinnitystappi, pitkä |
| 409209 | 8 | Rengassokka Ø 8 |

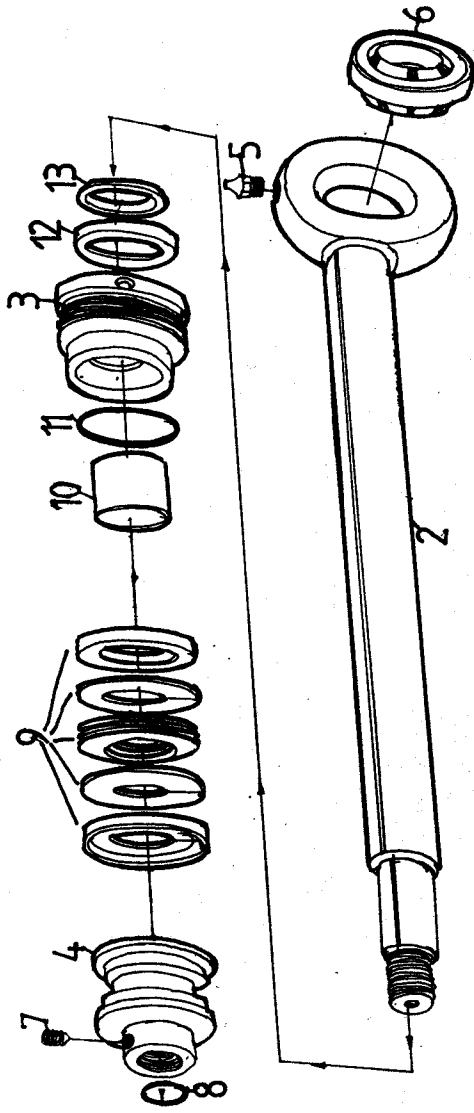
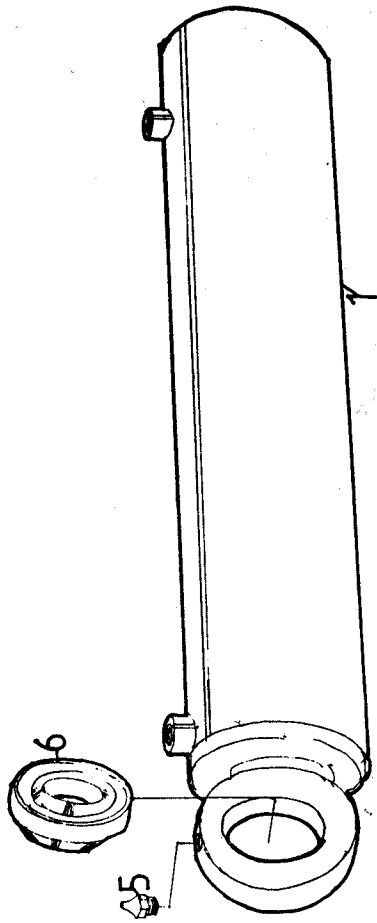
NOSTOSYLINTERI PUOMIN TAITTO- SYLINTERI



Osa	Osa n:o	Kpl	Osa nimi
	410600		Nostosylinteri
	401400		Taittosylinteri
1.	401450	1	Sylinteriputki
2.	401460	1	Männänvarsi
3.	401405	1	Päätymuhvi
4.	401406	1	Mäntä
5.	362600	1	Männän kiinnitysmutteri
9.	13292	2	Kulmaliitin, 12 L
10.	14270	2	Rasvaniippa M 6
11.	13728	2	Nivellaakeri

14.	13955	1	O-rengas
15.	11813	1	Pidätinruuvi M 6x8
16.	13979	1	Männän tiiviste
17.	401403	1	Väliholkki
18.	12754	1	Liukuholkki
19.	13961	1	O-rengas
20.	13982	1	Päätymuhvin tiiviste
21.	13984	1	Pyyhkijä
22.	410610	1	Nostosylinterin putki
23.	410620	1	Nostosylinterin varsi

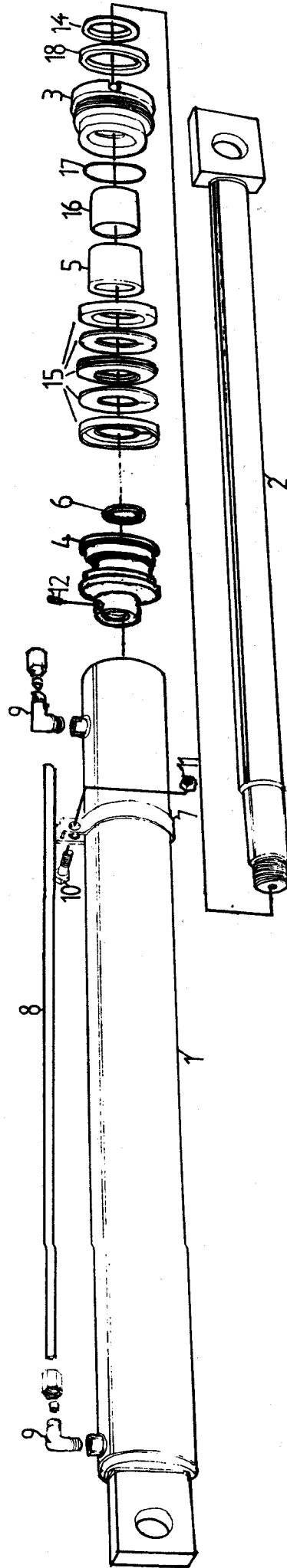
KOURAN HYDRAULISYLINTERI



Osa	Osan n:o	Kpl	Osan nimi
	401500	1	Hydraulisylinteri Ø 60/45...380
1.	401510	1	Sylinteriputki
2.	401520	1	Männänvarsi
3.	401502	1	Päätymuhvi
4.	401503	1	Mäntä
5.	14270	2	Rasvanippa M 6
6.	13728	2	Nivellaakeri
7.	11801	1	Pidätinruuvi M 6x8
8.	13964	1	O-rengas
9.	13980	1	Männän tiiviste
10.	12754	1	Liukuholkki
11.	13968	1	O-rengas
12.	13982	1	Päätymuhvin tiiviste
13.	13984	1	Pyyhkijä

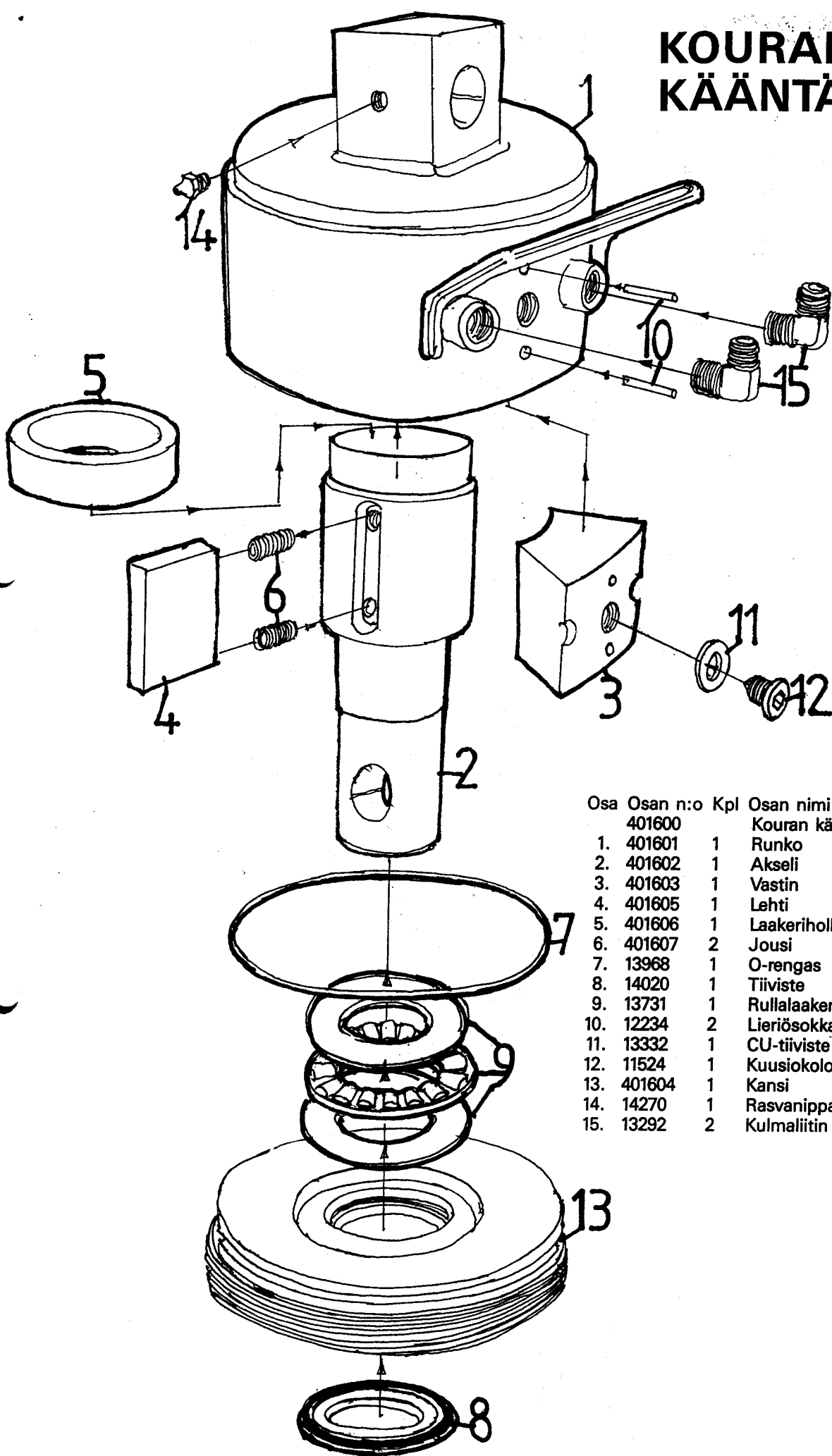
TUKIJALAN HYDRAULISYLINTERI

PUOMINJATKON HYDRAULISYLINTERI



Osa	Osa n:o	Kpl	Osan nimi
	401900	1	Hydraulisylinteri Ø 60/45...1100
1.	401700	1	Sylinteriputki
2.	401750	1	Männärvarsi
3.	402507	1	Päätymuhvi
4.	402506	1	Mäntä
5.	401730	1	Rajoitinholkki
6.	13965	1	O-rengas
7.	402401	1	Tukijalan hydrauliputken kiinnitin
8.	402807	1	Hydr. tukijalan hydr.putki
9.	13292	2	Kulmalitiin 12 L
10.	11332	1	Kuusioruuvi M 10x25
11.	12109	1	Kuusiomutteri M 10
12.	11813	1	Pidätinruuvi M 6x8
14.	13991	1	Pyyhkijä
15.	13974	1	Männän tiiviste
16.	12760	1	Liukuholkki
17.	13957	1	O-rengas
18.	14025	1	Päätymuhvin tiiviste

KOURAN KÄÄNTÄJÄ



Osa	Osan n:o	Kpl	Osan nimi
	401600		Kouran kääntäjä
1.	401601	1	Runko
2.	401602	1	Akseli
3.	401603	1	Vastin
4.	401605	1	Lehti
5.	401606	1	Laakeriholkki
6.	401607	2	Jousi
7.	13968	1	O-rengas
8.	14020	1	Tiiviste
9.	13731	1	Rullalaakeri
10.	12234	2	Lieriösokka 4x25
11.	13332	1	CU-tiiviste
12.	11524	1	Kuusiokoloruuvi M 12x25
13.	401604	1	Kansi
14.	14270	1	Rasvanippa M 6
15.	13292	2	Kulmaliitin

HYDRAULIIKKA

Uosa	Uosan n:o	Kpl	Uosan nimi
1.	13309	2	Letku 1/2" ... 1400 R 1/2"/K 90°
2.	13321	2	Kaksoisnipa 201-8 1/2"
3.	13307	6	Letku 3/8" ... 2900 K 45°/H 12
4.	13308	2	Letku 3/8" ... 2000 K 45°/H 12
5.	13407	1	Letku 3/8" ... 800 putki/H 12
6.	13312	2	Letku 3/8" ... 3800 putki/H 12
7.	13313	2	Letku 3/8" ... 4200 putki/H 12
8.		3	Sidepultti
9.	362700	1	Hydrauliventtiin kiinnityslevy
10.		1	Venttiin päätylohko, paine
11.		1	Venttiin päätylohko, paluu
12.	13319	—	Venttiin lohko
13.	11314	4	Kuusioruuvi M 8x20
14.	12106	4	Kuusiomutteri M 8
15.	13322	10	Kaksoisnipa 201-6 3/8"
16.	13331	2	Aluslevy Usit 1/2"
17.	13330	10	Aluslevy Usit 3/8"
18.	13310	1	Letku 3/8" ... 300 putki/H 12
19.	13318	2	Letku 3/8" ... 2900 K 45°/putki

