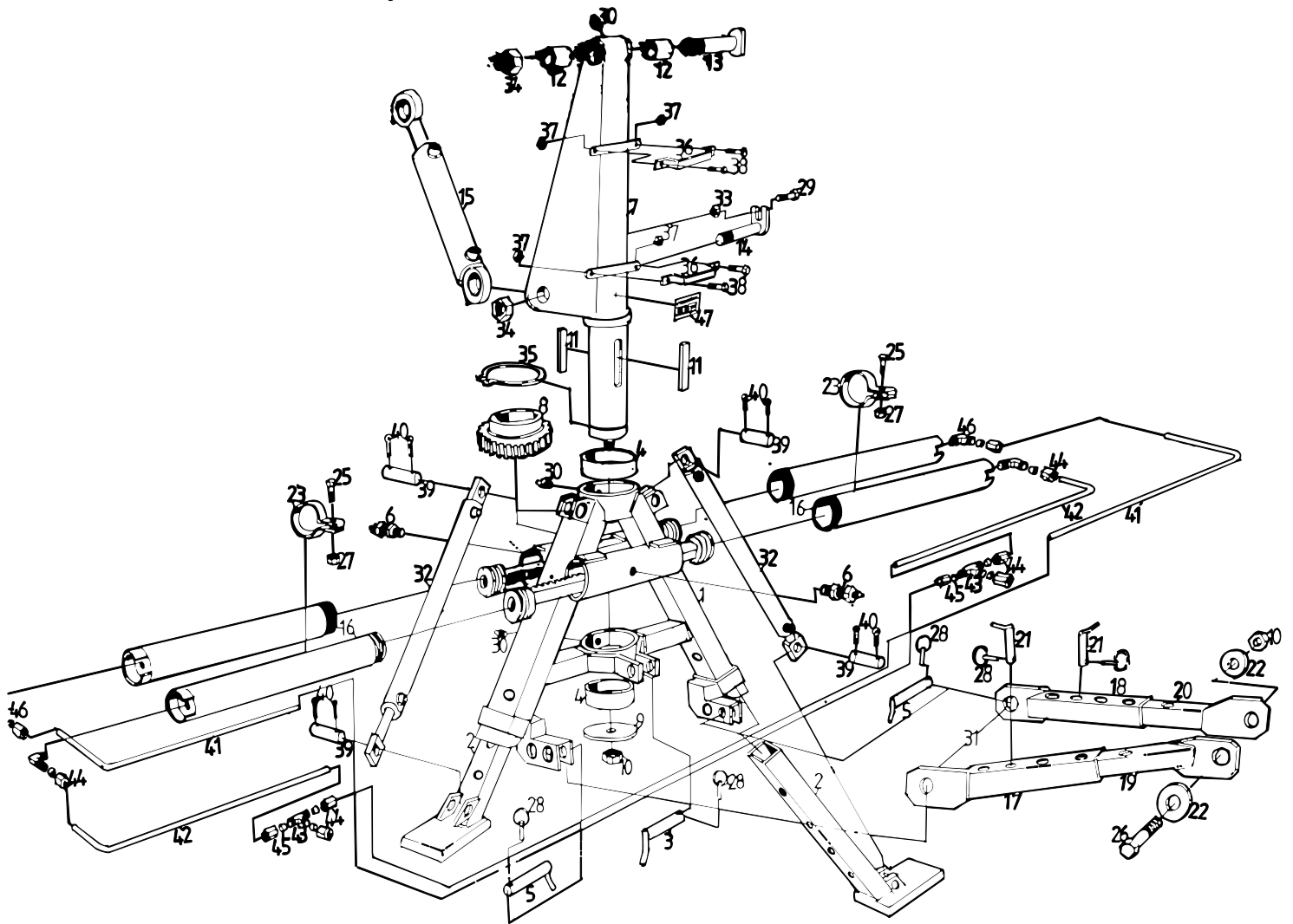
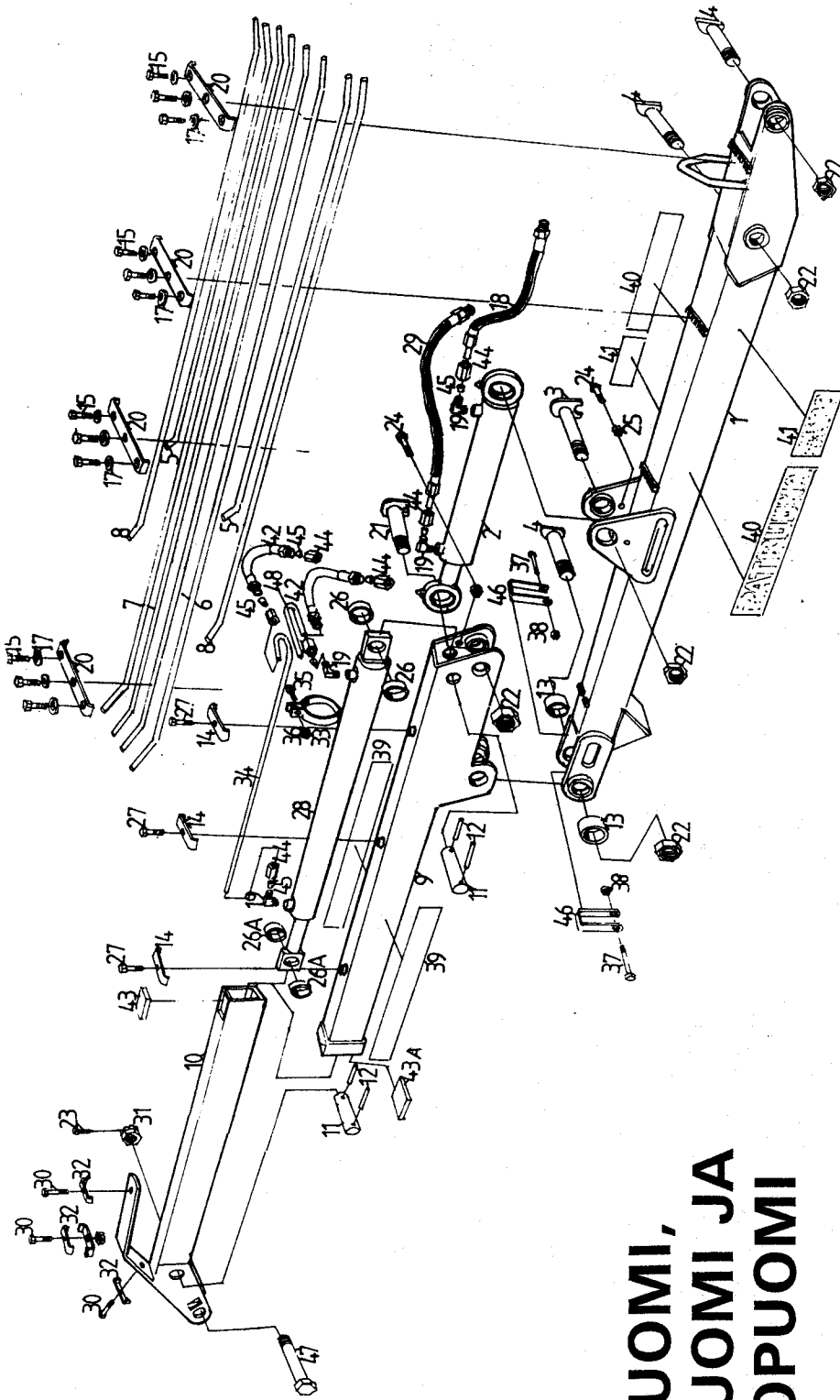


# RUNKO JA PYSTYPUOMI 4500

Osa	Osan n:o	Kpl	Osan nimi
1.	410100	1	Runko
2.	401800	2	Tukijalka
3.	400210	1	Työntövarren tappi
4.	127680p		Messinkiholkki 125/133
5.	405810	2	Nostovarren tappi $\varnothing$ 28
6.	400405	2	Säätöruuvi
7.	410250	1	Pystyvuomi
8.	411020	1	Hammaspyörä
9.	411063	1	Aluslevy
10.	12129	2	Kuusiomutteri M 24
11.	400503	2	Kiila
12.	13748	2	Messinkiholkki 35/39
13.	401110	1	Niveltappi $\varnothing$ 35...255
14.	401130	1	Hydraulisyylinterin tappi $\varnothing$
15.	410600	1	Hydraulisyylinteri
16.	411060	4	Kääntösyylinterin putki
17.	405720	1	Korkeusrajoitin ulko vasen
18.	405710	1	Korkeusrajoitin ulko oikea
19.	405740	1	Korkeusrajoitin sisä vasen
20.	405730	1	Korkeusrajoitin sisä oikea
21.	405803	2	Korkeusrajoittimen tappi $\varnothing$ 20

22.	12411	2	Aluslevy M 24
23.	880552	2	Letkusinkilä
25.	11333	2	Kuusioruuvi M 10x30
26.	11415	1	Kuusioruuvi M 24x160
27.	12109	2	Kuusiomutteri M 10
28.	12272	5	Rengassokka $\varnothing$ 10
29.	11333	1	Kuusioruuvi M 10x30
30.	14268	3	Rasvanippa
31.	405700	1	Korkeusrajoittimet koottuna
32.	401900	2	Tukijalan sylinteri
33.	12109	1	Kuusiomutteri M 10
34.	12141	2	Kuusiomutteri M 33 nyloc
35.	12316	1	Akselivarmistin
36.	400721	2	Letkupanta
37.	12106	4	Kuusiomutteri
38.	11314	4	Kuusioruuvi M 8x20
39.	310900	4	Sylinterin tappi
40.	12223	8	Saksisokka $\varnothing$ 8x50
41.	—	2	Kääntösyyl. putki pid.
42.	—	2	Kääntösyyl. putki lyh.
43.	13294	2	T-liitin
44.	13304	—	Mutteri
45.	13301	—	Helmi
46.	13298	—	Kulmaliitin
47.	—	1	Tyypikilpi





# PÄÄPUOMI, YLÄPUOMI JA JATKOPUOMI

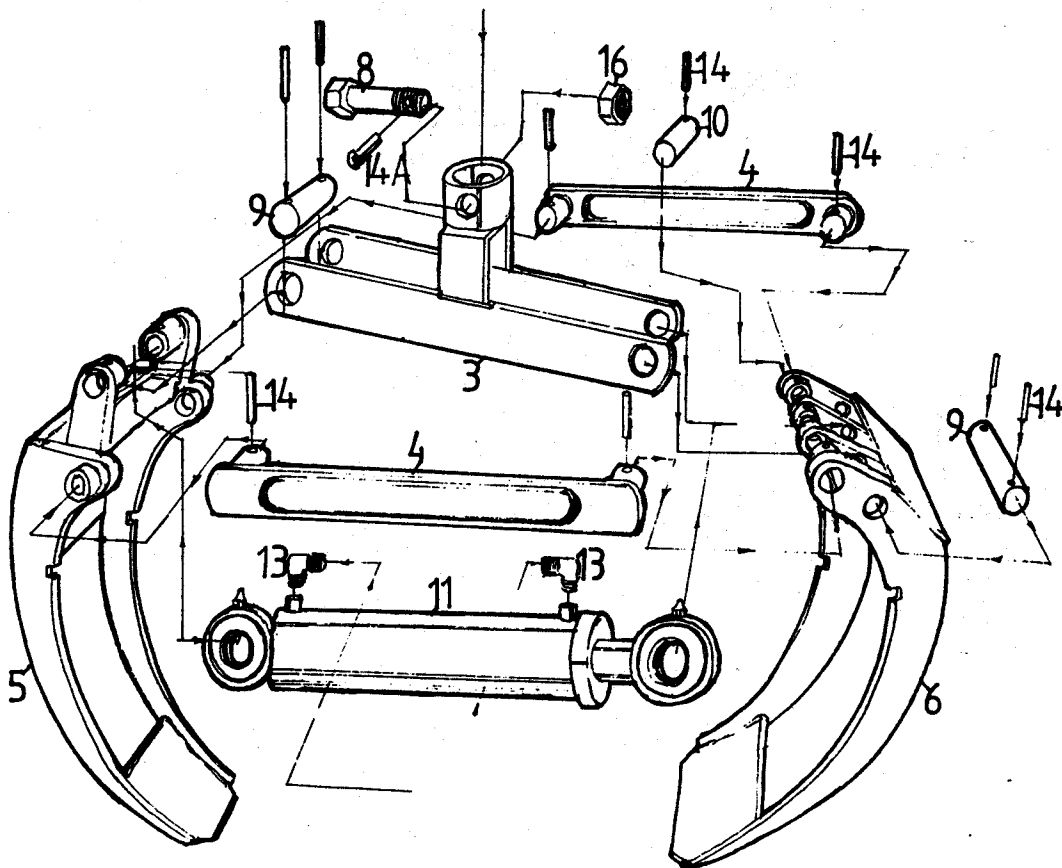
Osa	Osan n:o	Kpl	Osan nimi
1.	410800	1	Nostopuomi 4500
2.	410650	1	Hydraulisyylinteri
3.	401120	1	Hydraulisyylinterin tappi Ø 35...200
4.	401110	2	Nivelitappi Ø 35...250
5.	—	2	Pääpuomin hydr.putki lyhyt
6.	—	2	Pääpuomin hydr.putki pitkä vas.
7.	—	2	Pääpuomin hydr.putki pitkä oik.
8.	—	2	Jatkopuomin hydr.putki
9.	410850	1	Taittopuomi 4500
10.	410700	1	Jatkopuomi 4500
11.	310900	2	Jatkopuomin syl.tappi
12.	12258	4	Jousisokka Ø 10x70
13.	13748	2	Laakeriholkki 3540
14.	402403	3	Letkun panta
15.	11315	12	Kuusioruuvi M 8x25
17.	12422	12	Aluslevy M 8

18.	13310	1	Letku... 300 putki/H
19.	13292	4	Kuilmaliitin
20.	—	4	Hydrauliputken kiin. vastalatta
21.	410880	1	Taittosyl. tappi
22.	12141	4	Kuusiomutteri M 33 nyloc
23.	12213	1	Saksisokka 5x50
24.	11316	2	Kuusioruuvi M 10x30
25.	12109	2	Kuusiomutteri M 10
26.	410970	2	Välipusla
26.A	410980	2	Välipusla
27.	11316	3	Kuusioruuvi M 8x30 ST
28.	410750	1	Jatkopuomin sylinteri
29.	13412	1	Letku... 1000 putki/H
30.	11335	3	Kuusioruuvi M 8x40
31.	12128	1	Kuusiomutteri M 24
32.	402403	3	Letkunpanta
33.	402515	1	Hydr.putken side

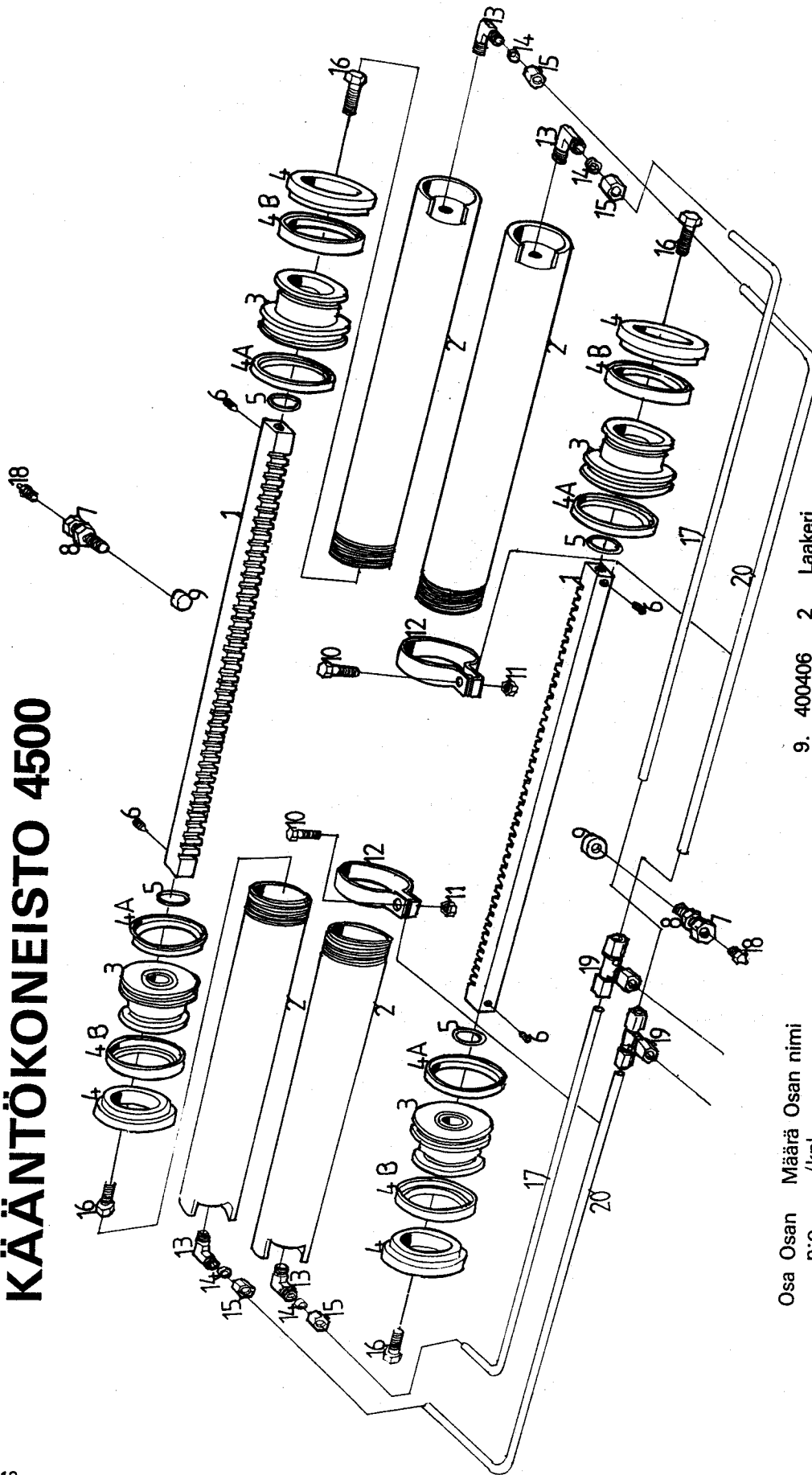
34.	—	1	Jatkopuomin syl.putki 4500
35.	11315	1	Kuusioruuvi M 8x25
36.	12107	1	Kuusiomutteri M 8
37.	11321	2	Kuusioruuvi M 8x50
38.	12107	2	Kuusiomutteri M 8
39.	—	2	"Vaara-alue"-tarra
40.	—	2	"Patruuna"-tarra
41.	—	2	"4500"-tarra
42.	13387	2	Letku 3/8" ... 1750 H/H
43.	410890	1	Liukupala
43.A	400990	1	Liukupala
44.	13301	—	Helmi
45.	13304	—	Mutteri
46.	410860	2	Letkun sinkkiä
47.	401170	1	Jatkopuomin pään tappi M 24x150

# 411400 KOURA

Osa n:o	Osan n:o	Määrä /kpl	Osan nimi
3.	411200	1	Ripustin
4.	401220	2	Sivulatta
5.	411350	1	Kouran puolikas kapea
6.	411300	1	Kouran puolikas leveä
8.	401150	1	Kouran ripustustappi M 24×110
9.	411307	2	Ripustimen kiinnitystappi
10.	411308	1	Hydraulisylinlerin tappi
11.	403500	1	Hydraulisylinteri Ø 70/45...380
13.	13292	2	Kulmaliitin 12 L
14.	12256	9	Jousisokka Ø 10×50
14A.	12213	1	Saksisokka Ø 5×50
16.	12128	2	Kuusiomutteri M 24
	14268	8	Rasvanippa M 8

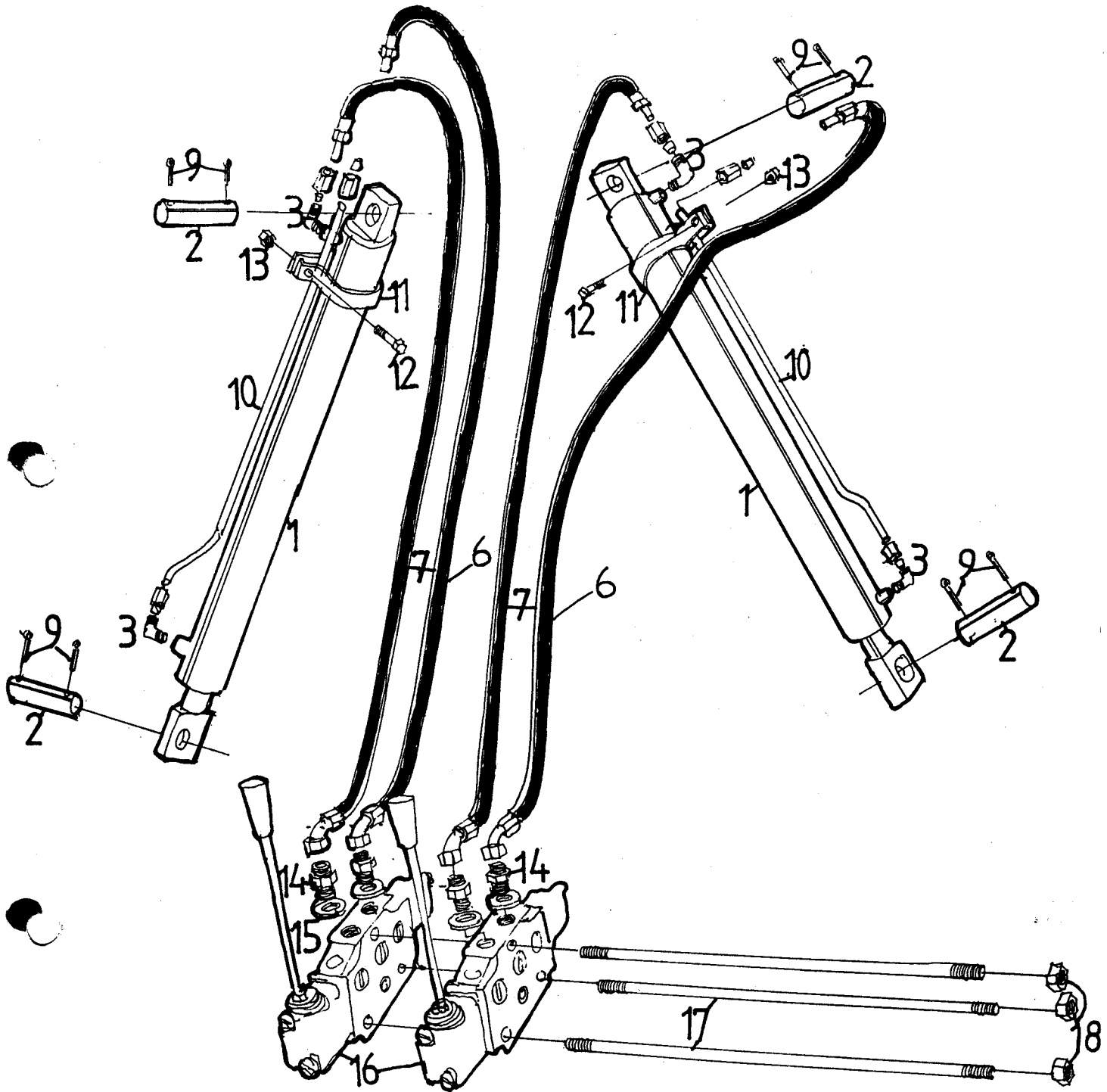


# KÄÄNTÖKONEISTO 4500



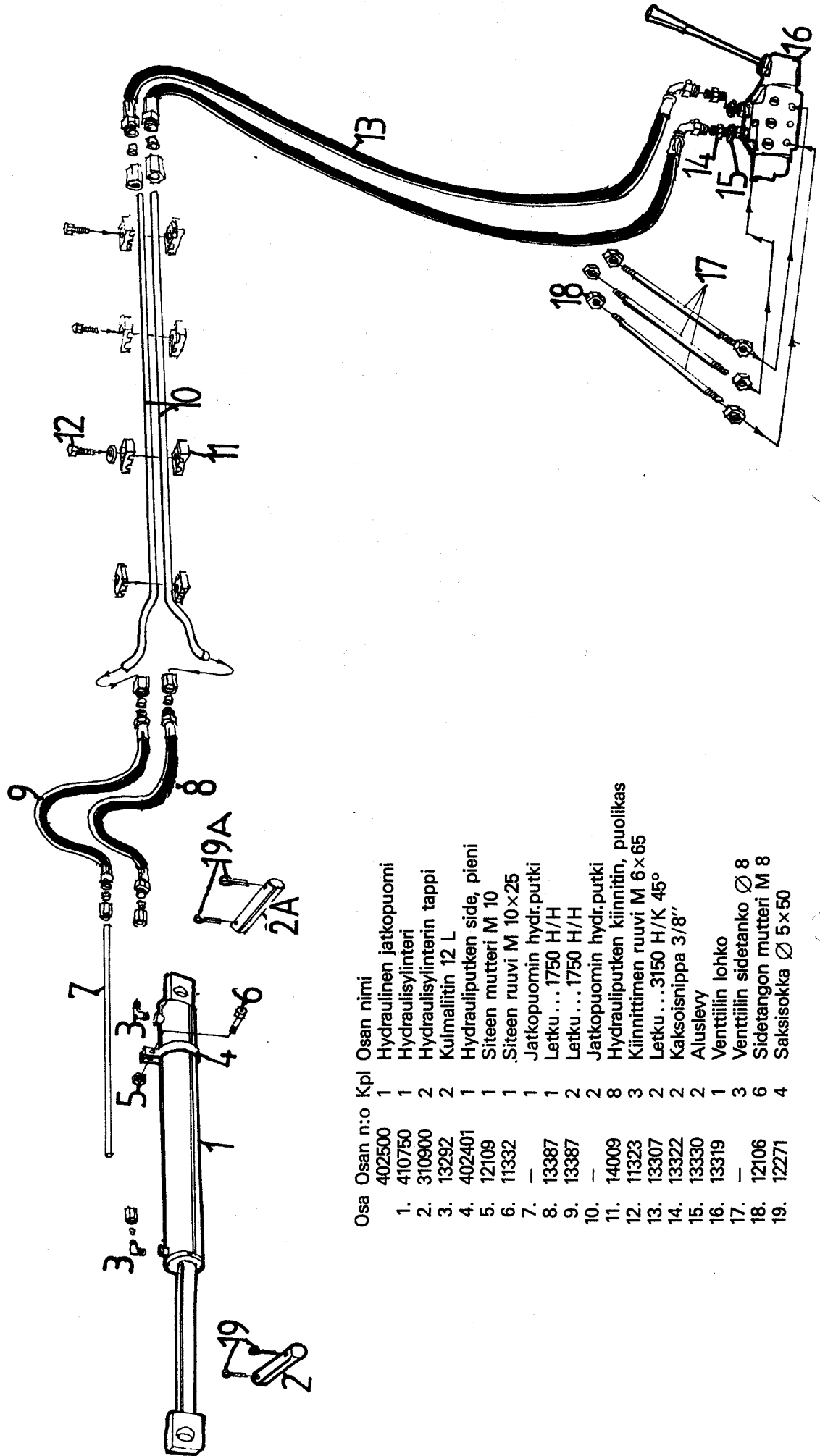
Osa n:o	Määrä /kpl	Osan nimi
1.	2	Kääntökoneisto
2.	4	Hammastanko
3.	4	Kääntökoneiston sylinterin putki
4.	4	Mäntä
4.A	4	Männäntiiviste
4.B	4	Pyyhkijä
5.	4	Ohj. rengas
6.	4	O-rengas
7.	4	Pidätinruuvi M 6x12
8.	2	Säätöruuvi M 20x60
9.	2	Kuusiomutteri
10.	2	Laakeri
11.	2	Kuusioruuvi M 10x30
12.	2	Kuusiomutteri M 10
13.	2	Hydrauliiputken side
14.	4	Kulmaliitin
15.	4	Kuusioruuvi
16.	2	Kääntökoneiston hydr.putki
17.	2	Rasvanippa
18.	2	T-liitin
19.	2	Kääntökoneisto hydr.putki pitkä
20.	2	Kääntökoneisto hydr.putki pitkä

# HYDRAULISET TUKIJALAT



Osa	Osan n:o	Kpl	Osan nimi	Osa	Osan n:o	Kpl	Osan nimi
	402450	1	Hydrauliset tukijalat	11.	402515	2	Tukijalan hydr.putken side
1.	401900	2	Hydraulisyylinteri Ø 50/35	12.	11315	2	Kuusioruuvi M 8×25
2.	310900	4	Hydr.sylinterin tappi	13.	12106	2	Kuusiomutteri M 8
3.	13292	4	Kulmaliitin 12 L	14.	13322	4	Kaksoisnippa 3/8"
6.	13308	2	Letku 2150 H/K 45°	15.	13330	4	Aluslevy-CU
7.	13316	2	Letku 2150 P/K 45°	16.	13319	2	Venttiilin lohko
9.	12223	8	Saksisokka Ø 8×50	17.	402822	3	Venttiilin sidetanko Ø 8
10.	402807	2	Tukijalan hydrauliputki	18.	12106	6	Sidetangon mutteri M 8

# HYDRAULINEN PUOMINJATKO



Osa	Osa n:o	Kpl	Osa nimi
	402500	1	Hydraulinen jatkopuomi
1.	410750	1	Hydraulisylinteri
2.	310900	2	Hydraulisylinterin tappi
3.	13292	2	Kulmaliitin 12 L
4.	402401	1	Hydrauliputken side, pieni
5.	12109	1	Siteen mutteri M 10
6.	11332	1	Siteen ruuvi M 10x25
7.	—	1	Jatkopuomin hydr.putki
8.	13387	1	Letku... 1750 H/H
9.	13387	2	Letku... 1750 H/H
10.	—	2	Jatkopuomin hydr.putki
11.	14009	8	Hydrauliputken kiinnitin, puolikas
12.	11323	3	Kiinnittimen ruuvi M 6x65
13.	13307	2	Letku... 3150 H/K 45°
14.	13322	2	Kaksoisnippa 3/8"
15.	13330	2	Aluslevy
16.	13319	1	Venttiilin lohko
17.	—	3	Venttiilin sidetanko Ø 8
18.	12106	6	Sidetangon mutteri M 8
19.	12271	4	Saksisokka Ø 5x50

# KAIVURIVARUSTUS

Kaivurivarustus kiinnitetään taittopuomin tilalle.

Käyttö kourankääntäjän venttiilillä.

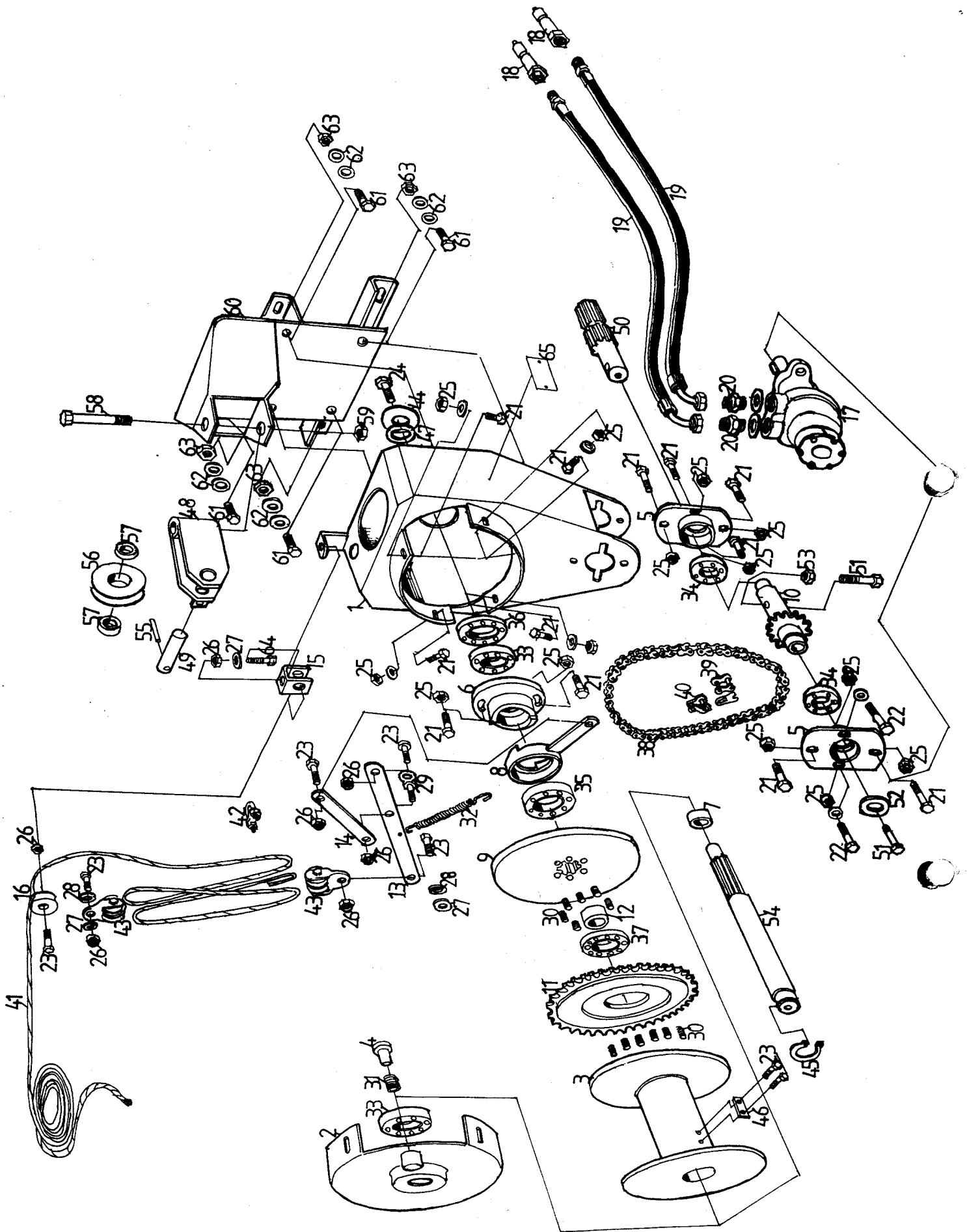
Perusosaan kuuluu:

- 1 kpl muotokauha
- 1 kpl hydraulisylinteri kiinnityskorvineen
- 1 kpl kiinnitysrunko
- 1 kpl taittopuomin sylinteri
- 2 kpl hydrauliletku

## ASENNUS

Kuormainen taittopuomi ja -sylinteri irroitetaan kourankääntäjän ja kouran kanssa. Letkut irroitetaan taittopuomin ja nostopuomin nivelkohdasta. Kaivurisylin-

terin letkut liitetään nostopuomin päälle tuleviin kourankääntäjän putkiin. Loput (4 kpl) putkea tulpataan.



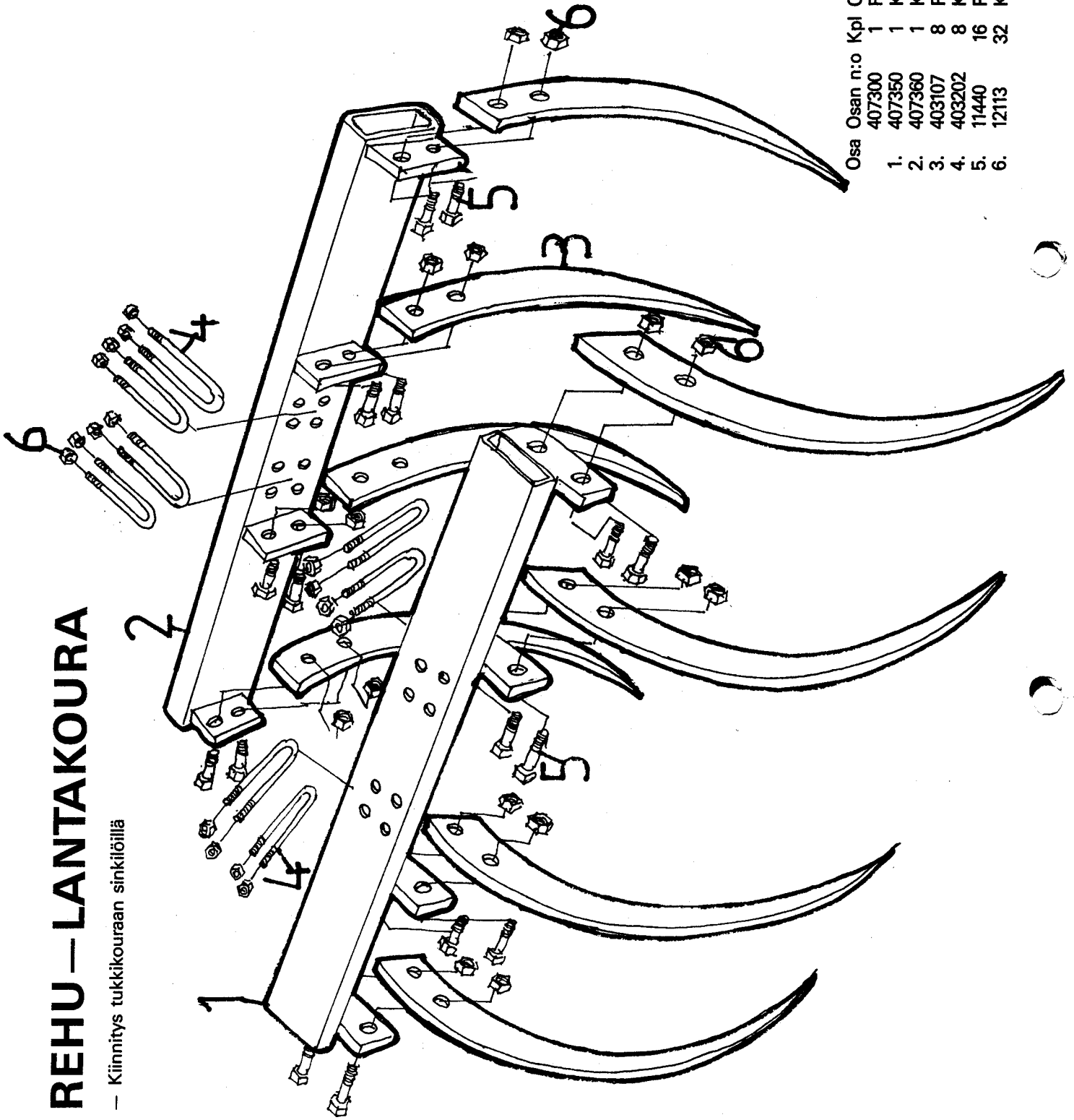


# VINSSI mek./hydr.

Osa	Osan n:o	Kpl	Osan nimi
1.	418050	1	Vinssin runko
2.	418120	1	Päätylaippa
3.	418100	1	Vaijerikela
4.	418130	1	Liukupala Ø 24...22
5.	418140	2	Laakeripesä
6.	418250	1	Laakeripesä
7.	418160	1	Väliholkki Ø 32/16...17
8.	418200	1	Kytkin
9.	418210	1	Vetopyörä, hitsattu
10.	418220	1	Ensiöakseli
11.	418230	1	Vetopyörä
12.	418240	1	Holkki Ø 60/35...12
13.	418080	1	Momenttivarsi
14.	418085	1	Välitanko
15.	418075	1	Vaijeripyörän kannatin
16.	418076	1	Vaijeripyörä
17.	13345	1	Hydraulimoottori OMP 160
18.	13323	2	Pikaliitin koiras C 23072-8
19.	13309	2	Letku ½" 1400 R ½" kulm. 90°
20.	13452	2	Kaksoisnipa ½" R ½" R
21.	11439	10	Kuusioruuvi M 12×30 8,8 Si
22.	11440	2	Kuusioruuvi M 12×40 8,8 Si
23.	11428	6	Kuusioruuvi M 8×30 8,8 Si
24.	11448	1	Kuusioruuvi M 16×50 8,8 Si
25.	12113	12	Kuusiomutteri nyloc M 12
26.	12107	9	Kuusiomutteri M 8 nyloc
27.	12404	12	Aluslevy M 8 9×17 Si
28.	12422	4	Aluslevy PU M 8 9,5×28 Si
29.	418416	1	Kuusioruuvi M 8
30.	13080	12	Puristusjousi d 10/7...24, hiottu
31.	13081	1	Puristusjousi d 20/15...60, hiottu
32.	14165	1	Vetojousi 16/30...65
33.	13699	2	Urakuulalaakeri 6206 2 RS
34.	13698	2	Urakuulalaakeri 6009 RS
35.	13696	1	Painelaakeri 51111
36.	13730	1	Painelaakeri 51109
37.	13697	1	Laakeri 16012
38.	14119	1	Rullaketju 5/8"×3/8" 10 B
39.	14122	1	Liitoslenkki 11/501
40.	14199	1	Liitoslenkki 12/501
41.	13938	4 m	Nailonköysi 6 mm
42.	13016	1	Vaijerilukko 5 mm
43.	12737	2	AL-kehräpyörä kaksieurainen d 30
44.	418110	1	Aluslevy Ø 63/17...10
45.	12307	1	Lukkorengas 30 DIN 471
46.	418150	1	Kiristyslevy 6×25...41
47.	12408	6	Säätöprikka Ø 30/17...0,75
48.	418330	1	Taittopyörän kiinnityskorvake
49.	418331	1	Taittopyörän akseli
50.	418170	1	Booriakseli
51.	11340	1	Kuusioruuvi M 10×65
52.	418180	1	Aluslevy Ø 56/11...10 →
53.	12110	1	Kuusiomutteri M 10 nyloc
54.	418101	1	Vetoakseli
55.	12256	1	Jousisokka Ø 10...50
56.	405106	1	Taittopyörä
57.	13703	2	Urakuulalaakeri 6004-22
58.	11416	1	Kuusioruuvi M 20×140
59.	12125	1	Kuusiomutteri M 20
60.	418410	1	Runkoonkiinnityslevy
61.	11493	10	Kuusioruuvi M 12×30
62.	12406	20	Aluslevy M 12 14×24 Si
63.	12113	12	Kuusiomutteri M 12 nyloc
64.	418415	1	Jousen kiinnitysruuvi

# REHU — LANTAKOURA

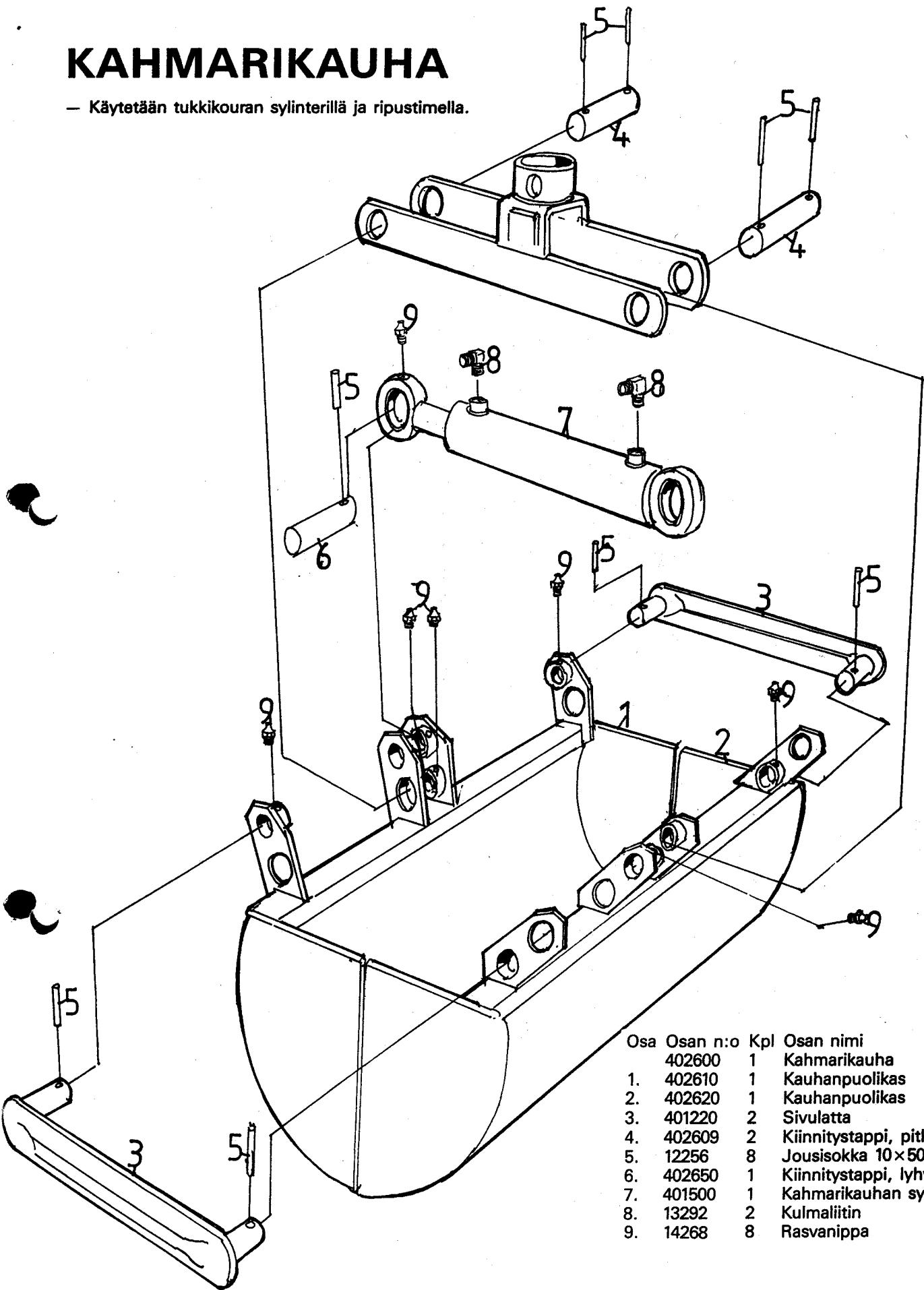
— Kiinnitys tukikouraan sinkkiöillä



Osa	Osan n:o	Kpl	Osan nimi
1.	407300	1	Rehu — lantakoura
2.	407350	1	Kouran runko, leveä koura
3.	407360	1	Kouran runko, kapea koura
4.	403107	8	Piikki
5.	403202	8	Kiinnityssinkkiä
6.	11440	16	Piikin kiinnitysruuvi M 12×35
	12113	32	Kuusiomutteri M 12 nyloc

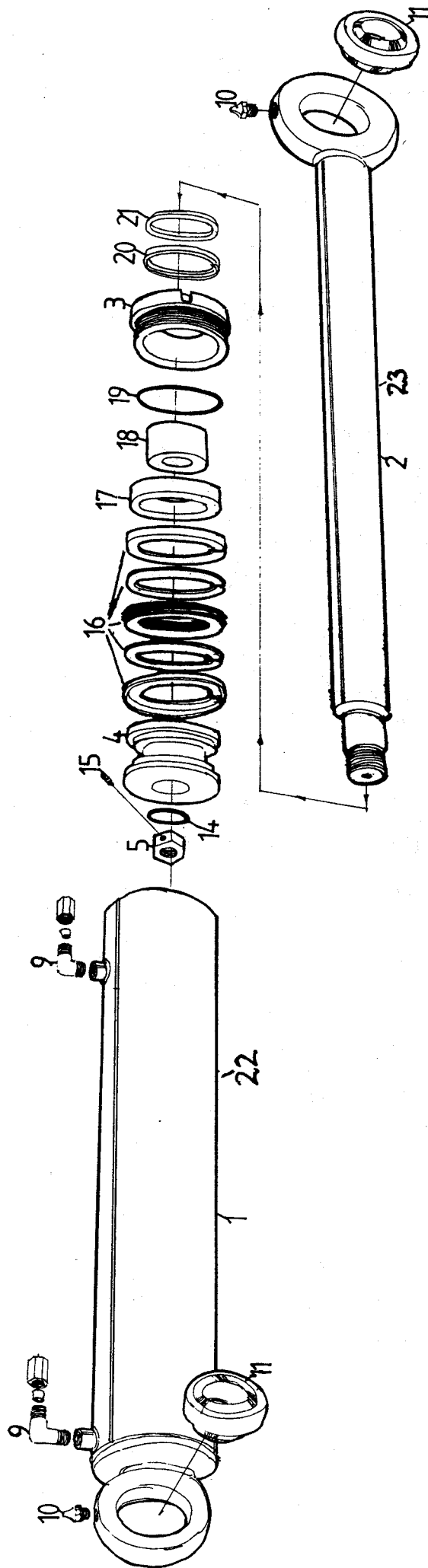
# KAHMARIKAUHA

– Käytetään tukkikouran sylinterillä ja ripustimella.



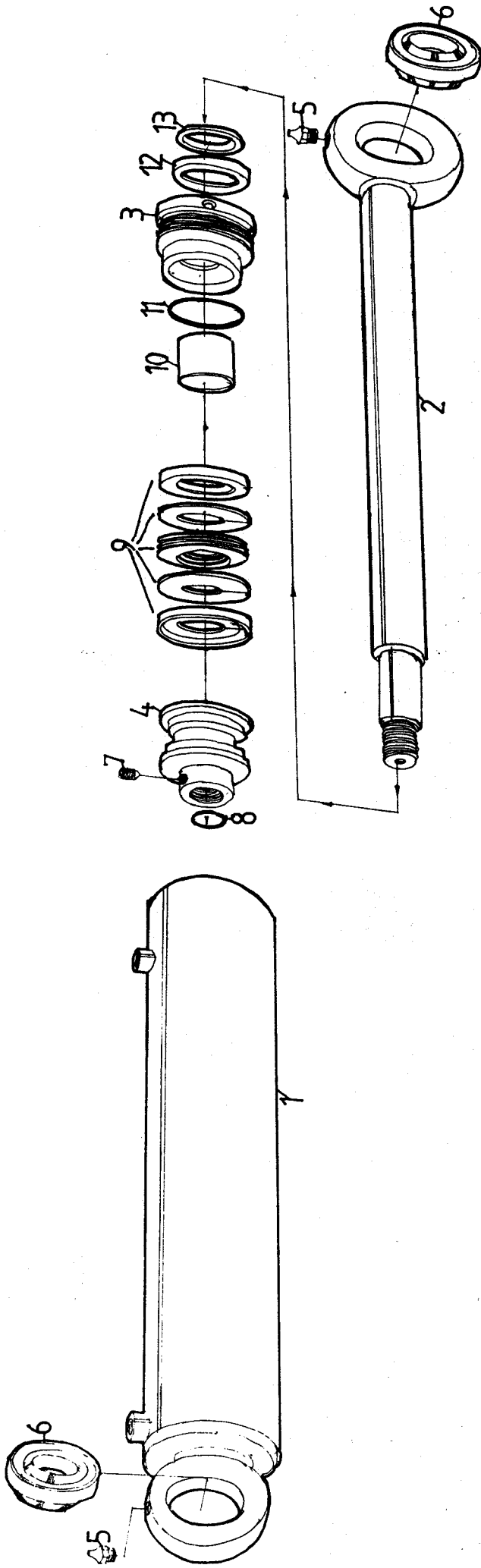
Osa	Osan n:o	Kpl	Osan nimi
	402600	1	Kahmarikauha
1.	402610	1	Kauhanpuolikas
2.	402620	1	Kauhanpuolikas
3.	401220	2	Sivulatta
4.	402609	2	Kiinnitystappi, pitkä
5.	12256	8	Jousisokka 10×50
6.	402650	1	Kiinnitystappi, lyhyt
7.	401500	1	Kahmarikauhan syl.
8.	13292	2	Kulmalliitin
9.	14268	8	Rasvanippa

# NOSTOSYLINTERI PUOMIN TAITTO- SYLINTERI



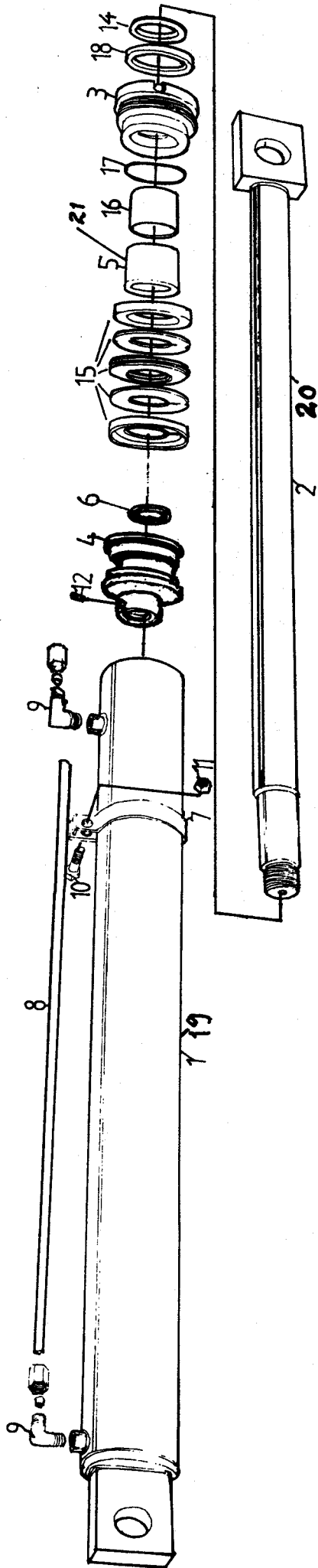
Osa	Osan n:o	Kpl	Osan nimi
1.	410650	1	Taittosylinteri
2.	410670	1	Taittosyl. putki
3.	401405	1	Taittosyl. varsi
4.	401406	1	Päätymuhvi
5.	362600	1	Männän kiinnitysmutteri
9.	13292	2	Kulmalaitin, 12 L
10.	14270	2	Rasvanippa M 6
11.	13728	2	Nivellaakeri
14.	13955	1	O-rengas
15.	11813	1	Pidätinruuvi M 6x8
16.	13979	1	Männän tiiviste
17.	401403	1	Välivoikki
18.	12754	1	Liukuhoikki
19.	13961	1	O-rengas
20.	13982	1	Päätymuhvin tiiviste
21.	13984	1	Pyyhkijä
22.	410600	1	Nostosylinteri
22.	410610	1	Nostosylinterin putki
23.	410620	1	Nostosylinterin varsi

# KOURAN HYDRAULISYLINTERI



Osa	Osa n:o	Kpl	Osan nimi
1.	403500	1	Hydraulisylinteri Ø 60/45...380
2.	403510	1	Syinteriputki
3.	401520	1	Männänvarsi
4.	403502	1	Päätymuhvi
5.	403503	1	Mäntä
6.	14268	2	Rasvanippa M 8
7.	13728	2	Nivellaakeri
8.	11813	1	Pidätinruuvi M 6x8
9.	13964	1	O-rengas
10.	14057	1	Männän tiiviste
11.	12757	1	Liukuholkki
12.	13960	1	O-rengas
13.	13982	1	Päätymuhvin tiiviste
13.	13990	1	Pyyhkijä

# TUKIJALAN HYDRAULISYLINTERI



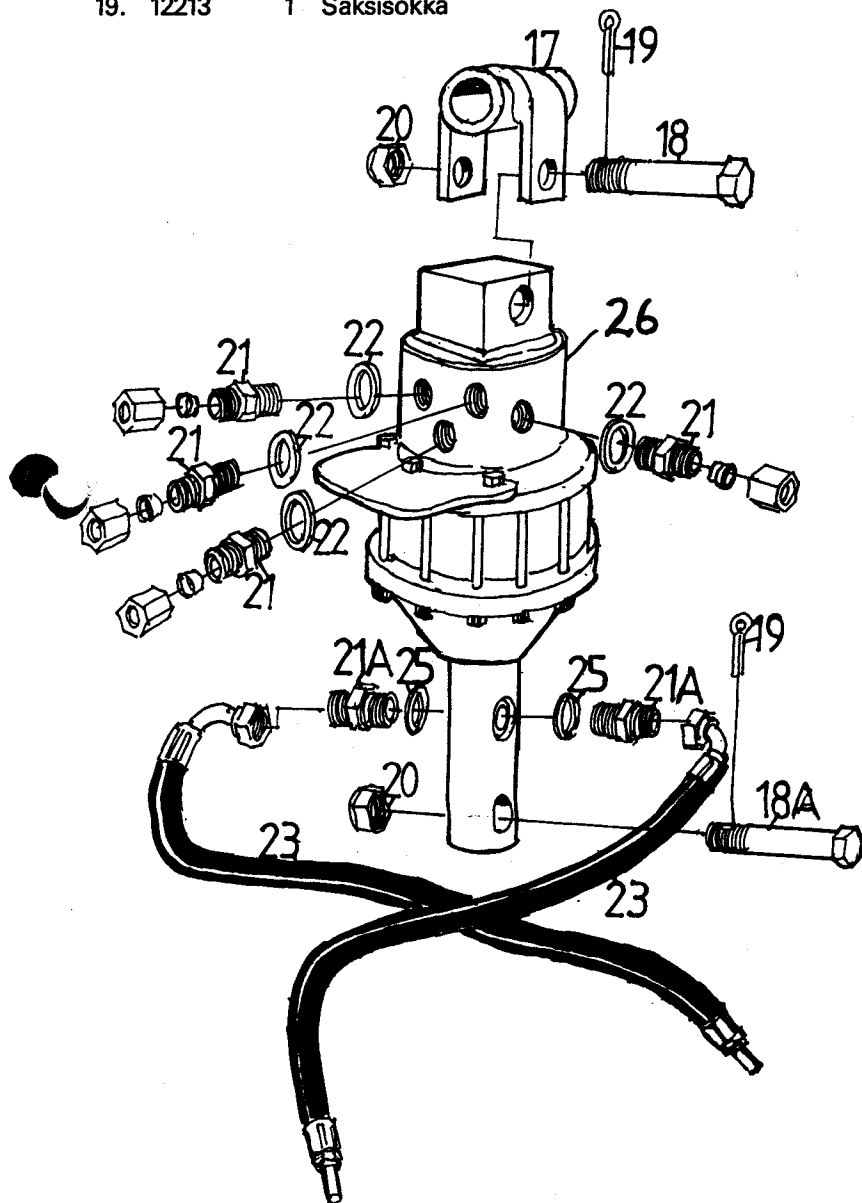
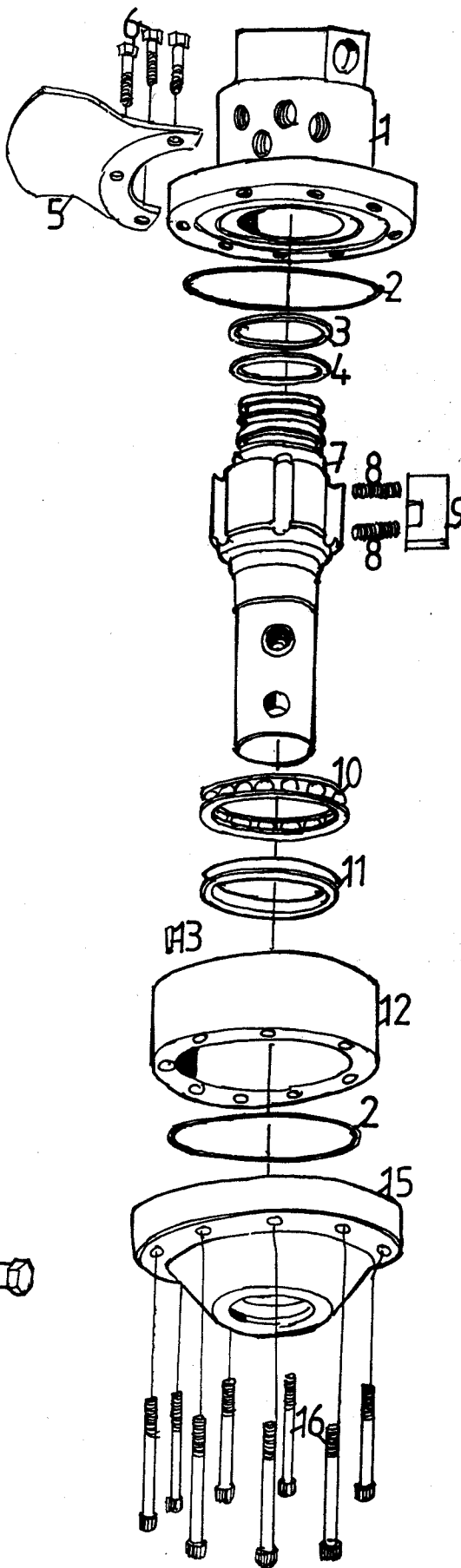
Osa	Osa n:o	Kpl	Osa nimi
1.	401900	1	Tukijalan hydraulisylinteri Ø 50/35... 1100
2.	401700	1	Tukijalan syl.putki
3.	401750	1	Tukijalan syl.varsi
4.	402507	1	Päätymuhvi
5.	402506	1	Mäntä
6.	401730	1	Rajoitinholkki (tukijalk.)
7.	13965	1	O-rengas
8.	402401	1	Tukijalan hydrauliputken kiinnitin
9.	402807	1	Hydr. tukijalan hydr.putki
10.	13292	2	Kulmaliitin 12 L
	11332	1	Kuusioruuvi M 10x25

11.	12109	1	Kuusiomutteri M 10
12.	11813	1	Pidätinruuvi M 6x8
14.	13991	1	Pyyhkijä
15.	13974	1	Männän tiiviste
16.	12760	1	Liukuholkki
17.	13957	1	O-rengas
18.	14025	1	Päätymuhvin tiiviste
	410750		Hydraulinen puominjatkeen sylinteri
19.	410771	1	Sylinteriputki jatkop.
20.	410761	1	Männänvarsi jatkop.
21.	402505	1	Rajoitinholkki jatkop.

# 409900 YMPÄRIPYÖRIVÄ KOURAN KÄÄNTÄJÄ FR 07

20.	12128	2	Kuusiomutteri
21.	13282	4	Perusliitin
22.	13330	4	Tiiviste
23.	13420	2	Letku 3/8...400 k 90°/putki
24.	13453	2	Kaksoisnipa 1/4 / 3/8
25.	13329	2	Tiiviste
26.	13343	1	Kouran kääntäjä

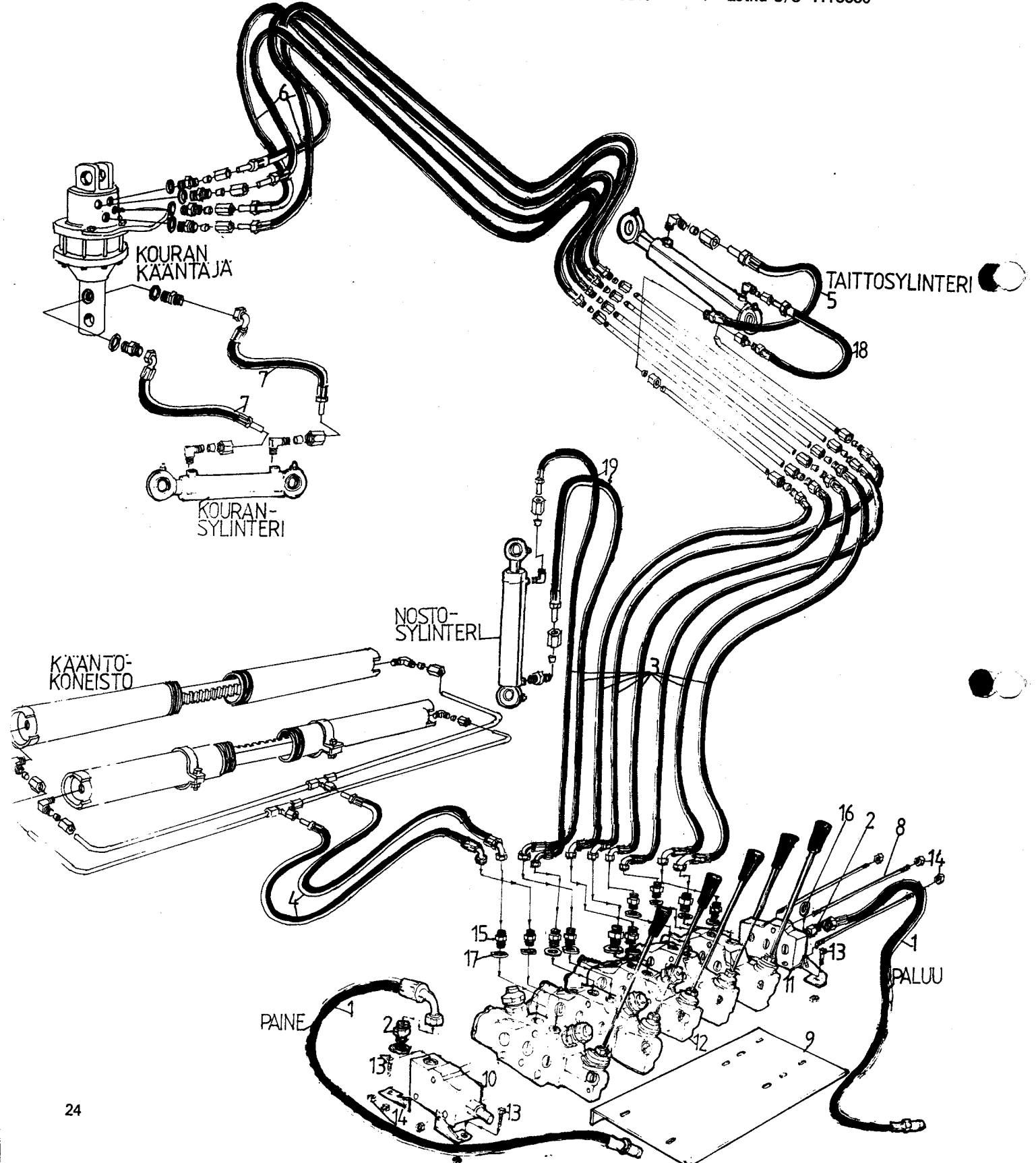
Osa	Osan n:o	Kpl	Osan nimi
1.	00701	1	Yläkansi
2.	00707	2	Ylä- ja alakannen tiiviste
3.	00711	2	Liukurengastiiviste
4.			
5.	00713	1	Letkusuoja
6.	00714	4	Kuusioruuvi
7.	00702	1	Akseli
8.	00708	10	Työntöjousi
9.	00709	5	Siipi
10.	00705	1	Painelaakeri
11.	00706	1	Akselitiiviste + tukirengas
12.	00703	1	Kammio
13.	00712	1	Lukitustappi
15.	00704	1	Alakansi
16.	00710	8	Kuusioruuvi
17.	410900	1	Ristinivel
18.	401160	1	Kourankääntäjän tappi
19.	12213	1	Saksisokka



# HYDRAULIIKKA

Osa	Osan n:o	Kpl	Osan nimi
1.	13309	2	Letku 1/2" ... 1400 R 1/2"/K 90°
2.	13321	2	Kaksoisnipa 201-8 1/2"
3.	13307	6	Letku 3/8" ... 3150 K 45°/H 12
4.	13316	2	Letku 3/8" ... 2150 K 45°/H 12
5.	13412	1	Letku 3/8" ... 1000 putki/H 12
6.	13421	2	Letku 3/8" ... 4800 putki/H 12
7.	13420	2	Letku 3/8" ... 400 K 45°/putki
8.		3	Sidepultti

9.	362700	1	Hydrauliventtiilin kiinnityslevy
10.	14320	1	Venttiilin päätylohko, paine
11.	14321	1	Venttiilin päätylohko, paluu
12.	13319	—	Venttiilin lohko
13.	11314	4	Kuusioruuvi M 8x20
14.	12106	4	Kuusiomutteri M 8
15.	13322	14	Kaksoisnipa 201-6 3/8"
16.	13331	2	Aluslevy Usit 1/2"
17.	13330	14	Aluslevy Usit 3/8"
18.	13310	1	Letku 3/8" ... 300 putki/H 12
19.	13430	1	Letku 3/8" ... 4200 K 45°/putki
20.	13318	1	Letku 3/8" ... 3550





# VENTTIILI

Osa	Osan n:o	Osan nimi
1.	14320	Tulolohko
2.	13319	Lisälohko
3.	13274	Lisälohko, uiva
4.	14321	Paluulohko
9.	14327	Lohkon kara
9.A	14328	"Uivan" lohkon kara
10.	14322	Karakuppi
31.	14323	Paineenrajoitusventtiili
35.	14325	5-lohk. sidepultti
35.B	402823	6-lohk. sidepultti
35.C	402922	7-lohk. sidepultti
35.D	402821	8-lohk. sidepultti
47.	14324	Käyttövipusarja
	13333	Käännön kuristinventt.
	13237	Shokkiventtiili
	362800	Venttiilivivuston suoja

