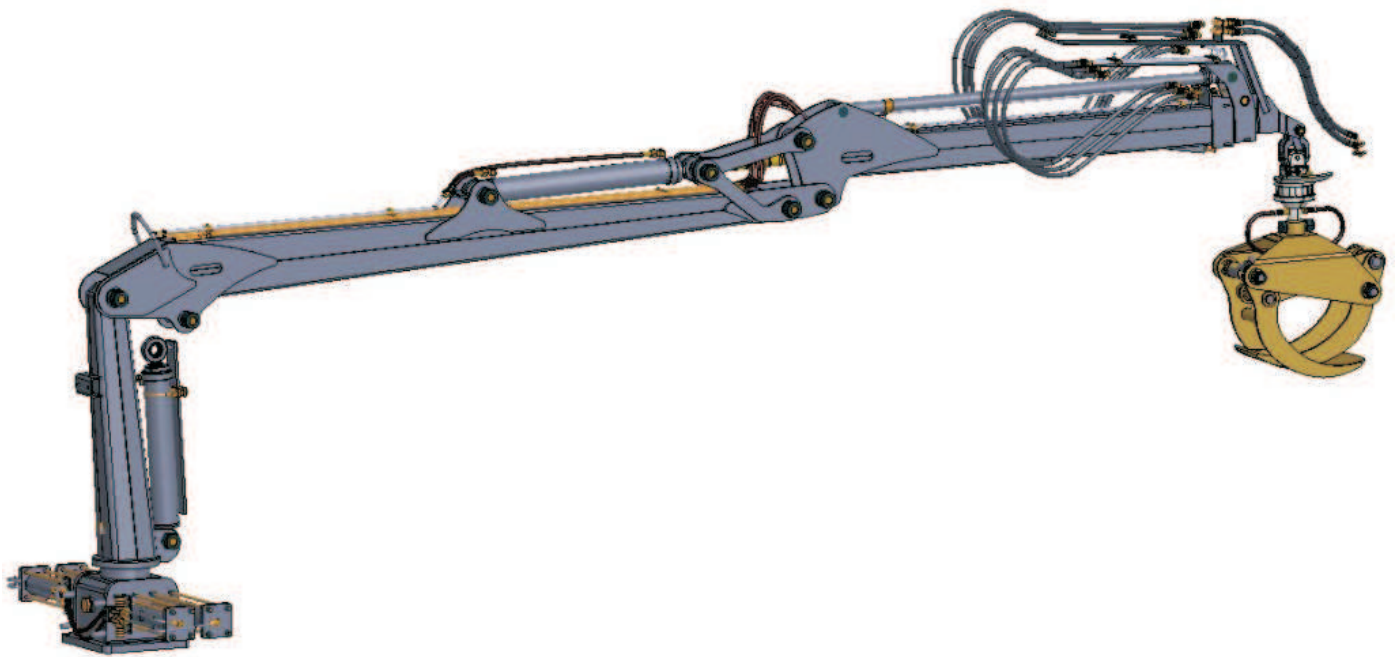




Junkkari

Patruuna

METSÄKUORMAIN CRANE 4569, 4580



VARAOSALUETTELO SPARE PARTS CATALOGUE

452745P

Junkkari Oy
62375 YLIHÄRMÄ FINLAND
TEL. +358-(0)10 480 2200
FAX +358-(0)10 480 2295
e-mail: junkkari@msk.fi
Internet: www.junkkari.fi



EY-Vaatimustenmukaisuusvakuutus koneesta
(Direktiivi: 2006/42EY)

Valmistaja: **JUNKKARI OY**
Osoite: FIN-62375 YLIHÄRMÄ, FINLAND

Vakuuttaa, että **MAATILAKUORMAIN**
PATRUUNA 4569 **K4569100001 -->**
Sarjanumero: **K4569100001 -->**
täyttää konedirektiivin (direktiivi: 2006/42EY) ja siihen liittyvien muutosten sekä ne voimaansaattavien kansallisten säädösten määräykset;

ja vakuuttaa, että

seuraavia kansallisia standardeja ja spesifikaatioita (tai niiden osia/kohtia) on sovellettu:

Mitoitus **SFS 4020**
Materiaalit **SFS 4028**
Tarkastus **SFS 4772**
Seisontavakavuus **SFS 4677**
Koe käyttö **SFS 4261**

(Fi)

EG-Försäkran om överensstämmelse för maskinell utrustning
(Direktiv 2006/42EY)

Tillverkare: **JUNKKARI OY**
Adress: FIN-62375 YLIHÄRMÄ, FINLAND

Försäkrar härmed att **SKOGSKRAN**
PATRUUNA 4569 **K4569100001 -->**
Serienummer: **K4569100001 -->**
är tillverkad i överensstämmelse med Maskindirektivet (Direktiv 2006/42EY), inklusive tillägg, och med motsvarande nationella lagstiftning;

och försäkrar dessutom

att följande nationella tekniska standarder och specifikationer (eller delar därav) har tillämpats:

Måttättning **SFS 4020**
Material **SFS 4028**
Granskning **SFS 4772**
Stabilitet **SFS 4677**
Provdrift **SFS 4261**

(Sv)

EC Declaration of conformity for machinery
(Directive 2006/42EY)

Manufacturer: **JUNKKARI OY**
Address: FIN-62375 YLIHÄRMÄ, FINLAND

Herewith declares that **CRANE**
PATRUUNA 4569 **K4569100001 -->**
Serial number: **K4569100001 -->**
is in conformity with the provisions of the Machinery Directive (Directive 2006/42EY), as amended with national implementing legislation;

and furthermore declares that

the following (parts/clauses of) national technical standards and specifications have been used:

Dimensioning **SFS 4020**
Material **SFS 4028**
Survey **SFS 4772**
Establish **SFS 4677**
Test run **SFS 4261**

(En)

Declaración "CE" de conformidad sobre máquinas (Según la directiva 2006/42EY)

Fabricante: **JUNKKARI OY**
Dirección: FIN-62375 YLIHÄRMÄ, FINLAND

Declaramos que el producto **CRANE**
PATRUUNA 4569 **K4569100001 -->**
Serial number: **K4569100001 -->**
corresponde a las exigencias básicas de la directiva CE sobre máquinas (directiva "CE" 2006/42EY), incluidas las modificaciones de la misma y la correspondiente transposición a la ley nacional

Además declaramos que las siguientes normas nacionales o internacionales y especificaciones técnicas fueron aplicadas:

Dimensioning **SFS 4020**
Material **SFS 4028**
Survey **SFS 4772**
Establish **SFS 4677**
Test run **SFS 4261**

(Es)

EC samsvarserklæring om maskiner
(Direktiv 2006/42EY)

Produsent: **JUNKKARI OY**
Adresse: FIN-62375 YLIHÄRMÄ, FINLAND

Herved erklæres at **TØMMERKRAN**
PATRUUNA 4569 **K4569100001 -->**
Serienummer: **K4569100001 -->**
er i samsvar med bestemmelserne i Forskrift for Maskiner som implementerer Rådsdirektiv av 1998 om tilnærming av medlemsstatenes lovgivning om maskiner (2006/42EY)

og videre erklæres at

følgende (deler/punkter i) nasjonale tekniske standarder og spesifikasjoner har vært brukt:

Måttättning **SFS 4020**
Material **SFS 4028**
Granskning **SFS 4772**
stabilitet **SFS 4677**
Provdrift **SFS 4261**

(No)

EG-Konformitätserklärung für Maschinen
(EG-Richtlinie 2006/42EY)

Hersteller: **JUNKKARI OY**
Adresse: FIN-62375 YLIHÄRMÄ, FINLAND

erklärt hiermit dass **GREIFERKRAN**
PATRUUNA 4569 **K4569100001 -->**
Folgendermaßen: **K4569100001 -->**
konform ist mit den einschlägigen Bestimmungen der EG-Maschinenrichtlinien (EG-Richtlinie 2006/42EY), inklusive deren Änderungen, sowie mit dem entsprechenden Rechtsrass zur Umsetzung der Richtlinie ins nationale Recht Des weiteren erklären wir, dass

folgende nationale oder internationale technische Normen (oder Teile/Klauseln hieraus) und Spezifikationen zur Anwendung gelangten:

Dimensionierung **SFS 4020**
Material **SFS 4028**
Revisjon **SFS 4772**
Stabilitätsien **SFS 4677**
Testlauf **SFS 4261**

(De)

Declaration CE de conformite pour les machines (Directive 2006/42EY)

Fabricant: **JUNKKARI OY**
Adresse: FIN-62375 YLIHÄRMÄ, FINLAND

Déclare ci-après que **GRUE DE CHARGEMENT**
PATRUUNA 4569 **K4569100001 -->**
Numéro m de série: **K4569100001 -->**
est conforme aux dispositions de la Directive "Machines" (Directive 2006/42EY), modifiée, et aux législation nationales la transposant;

et déclare par ailleurs que

les (parties/paragaphes) suivants des normes nationales et spécifications techniques ont été utilisées:

Dimensionn **SFS 4020**
Matériaux **SFS 4028**
Contrôle **SFS 4772**
Stabilité **SFS 4677**
Marche d'essai **SFS 4261**

(Fr)

JUNKKARI OY



Pekka Himanka
Toimitusjohtaja
Managing director

Ylihärmä 1.1.2010

<p>EY-Vaatimustenmukaisuusvakuutus koneesta (Direktiivi 2006/42EY)</p> <p>Valmistaja: JUNKKARI OY Osoite: FIN-62375 YLIHÄRMÄ, FINLAND</p> <p>Vakuuttaa, että PATRUUNA 4580 Sarjanumero: MAATILAKUORMAIN K4580100001→ täyttää konedirektiivin (direktiivi 2006/42EY) ja siihen liittyvien muutosten sekä ne voimaansaattavien kansallisten säädösten määräykset; ja vakuuttaa, että seuraavia kansallisia standardeja ja spesifikaatioita (tai niiden osia/kohtia) on sovellettu: SFS 4020 SFS 4028 SFS 4772 SFS 4677 SFS 4261</p> <p>(Fi)</p>	<p>EC samsværklæring om maskiner (Direktiv 2006/42EY)</p> <p>Produsent: JUNKKARI OY Adresse: FIN-62375 YLIHÄRMÄ, FINLAND</p> <p>Herved erklæres at PATRUUNA 4580 Serienummer: TØMMERKRAN K4580100001→ er i samsvær med bestemmelserne i Forskrift for Maskiner som implementerer Rådsdirektiv av 1998 om tilnærming av medlemsstatenes lovgivning om maskiner (2006/42EY) og videre erklæres at følgende (deler/punkter i) nasjonale tekniske standarder og spesifikasjoner har vært brukt: SFS 4020 SFS 4028 SFS 4772 SFS 4677 SFS 4261</p> <p>(No)</p>
--	---

<p>EG-Försäkrän om överensstämmelse för maskinell utrustning (Direktiv 2006/42EY)</p> <p>Tilverkare: JUNKKARI OY Address: FIN-62375 YLIHÄRMÄ, FINLAND</p> <p>Försäkrar härmed att PATRUUNA 4580 Serienummer: SKOGSKRAN K4580100001→ är tillverkad i överensstämmelse med Maskindirektivet (Direktiv 2006/42EY), inklusive tillägg, och med motsvarande nationella lagstiftning; och försäkrar dessutom att följande nationella tekniska standarder och specifikationer (eller delar därav) har tillämpats: SFS 4020 SFS 4028 SFS 4772 SFS 4677 SFS 4261</p> <p>(Sv)</p>	<p>EG-Konformitätserklärung für Maschinen (EG-Richtlinie 2006/42EY)</p> <p>Hersteller: JUNKKARI OY Adresse: FIN-62375 YLIHÄRMÄ, FINLAND</p> <p>erklärt hiermit dass PATRUUNA 4580 Folgsnummer: GREIFERKRAN K4580100001→ konform ist mit den einschlägigen Bestimmungen der EG-Maschinenrichtlinien (EG-Richtlinie 2006/42EY), inklusive deren Änderungen, sowie mit dem entsprechenden Rechtsrass zur Umsetzung der Richtlinie ins nationale Recht Des weiteren erklären wir, dass folgende nationale oder internationale technische Normen (oder Teile/Klauseln hieraus) und Spezifikationen zur Anwendung gelengen: SFS 4020 SFS 4028 SFS 4772 SFS 4677 SFS 4261</p> <p>(De)</p>
--	---

<p>EC Declaration of conformity for machinery (Directive 2006/42EY)</p> <p>Manufacturer: JUNKKARI OY Address: FIN-62375 YLIHÄRMÄ, FINLAND</p> <p>Herewith declares that PATRUUNA 4580 Serial number: CRANE K4580100001→ is in conformity with the provisions of the Machinery Directive (Directive 2006/42EY), as amended with national implementing legislation; and furthermore declares that the following (parts/clauses of) national technical standards and specifications have been used: SFS 4020 SFS 4028 SFS 4772 SFS 4677 SFS 4261</p> <p>(En)</p>	<p>Declaration CE de conformite pour les machines (Directive 2006/42EY)</p> <p>Fabricant: JUNKKARI OY Adresse: FIN-62375 YLIHÄRMÄ, FINLAND</p> <p>Déclare ci-après que PATRUUNA 4580 Numéro m de série: GRUE DE CHARGEMENT K4580100001→ est conforme aux dispositions de la Directive "Machines" (Directive 2006/42EY), modifiée, et aux législation nationales la transposant; et déclare par ailleurs que les (parties/paragaphes) suivants des normes nationales et spécifications techniques ont été utilisées: SFS 4020 SFS 4028 SFS 4772 SFS 4677 SFS 4261</p> <p>(Fr)</p>
--	---

<p>Declaración "CE" de conformidad sobre máquinas (Según la directiva 2006/42EY)</p> <p>Fabricante: JUNKKARI OY Dirección: FIN-62375 YLIHÄRMÄ, FINLAND</p> <p>Declaramos que el producto PATRUUNA 4580 Serial number: CRANE K4580100001→ corresponde a las exigencias básicas de la directiva CE sobre máquinas (directiva "CE" 2006/42EY), incluidas las modificaciones de la misma y la correspondiente transposición a la ley nacional Además declaramos que las siguientes normas nacionales o internacionales y especificaciones técnicas fueron aplicadas: SFS 4020 SFS 4028 SFS 4772 SFS 4677 SFS 4261</p> <p>(Es)</p>	<p>Declaración "CE" de conformidad sobre máquinas (Según la directiva 2006/42EY)</p> <p>Fabricante: JUNKKARI OY Dirección: FIN-62375 YLIHÄRMÄ, FINLAND</p> <p>Declaramos que el producto PATRUUNA 4580 Serial number: CRANE K4580100001→ corresponde a las exigencias básicas de la directiva CE sobre máquinas (directiva "CE" 2006/42EY), incluidas las modificaciones de la misma y la correspondiente transposición a la ley nacional Además declaramos que las siguientes normas nacionales o internacionales y especificaciones técnicas fueron aplicadas: SFS 4020 SFS 4028 SFS 4772 SFS 4677 SFS 4261</p> <p>(Es)</p>
--	--

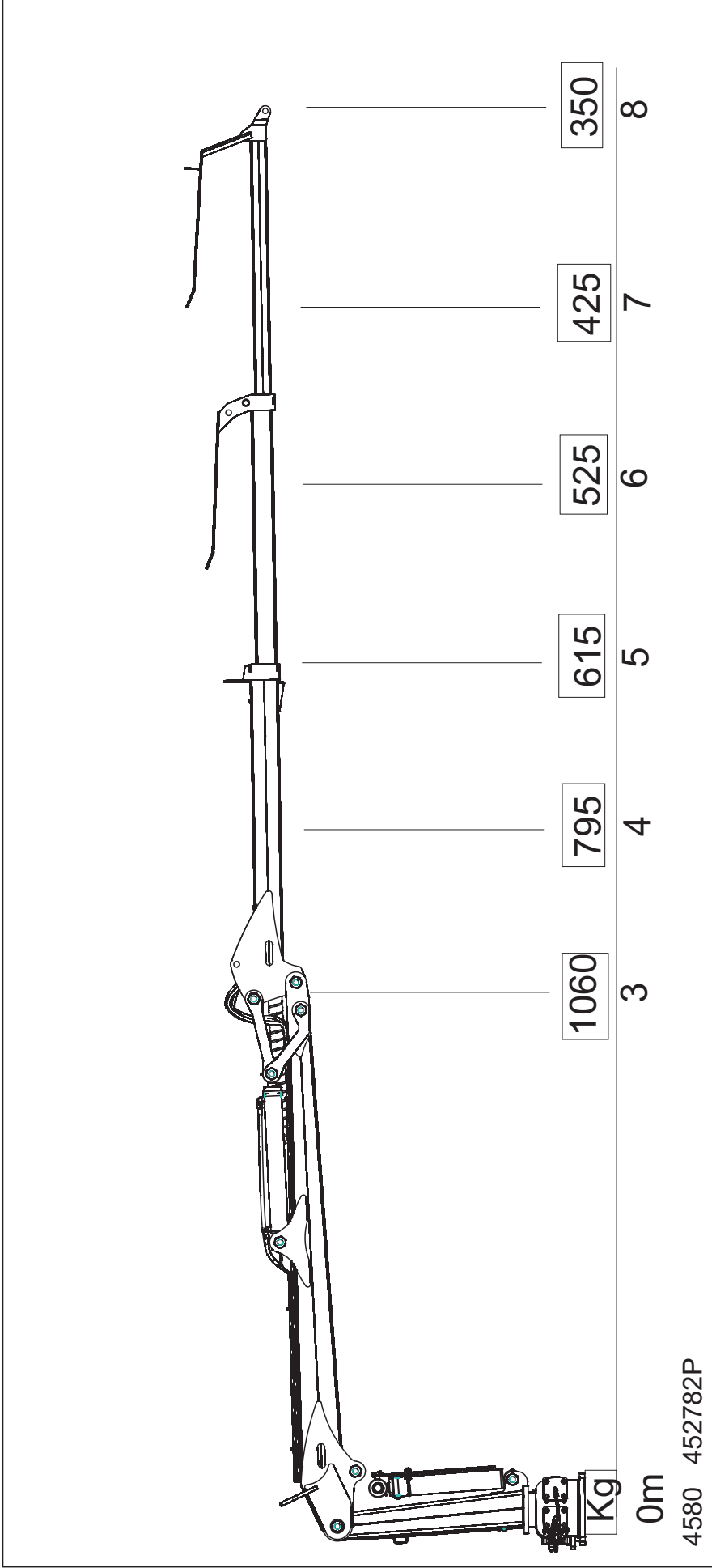
JUNKKARI OY



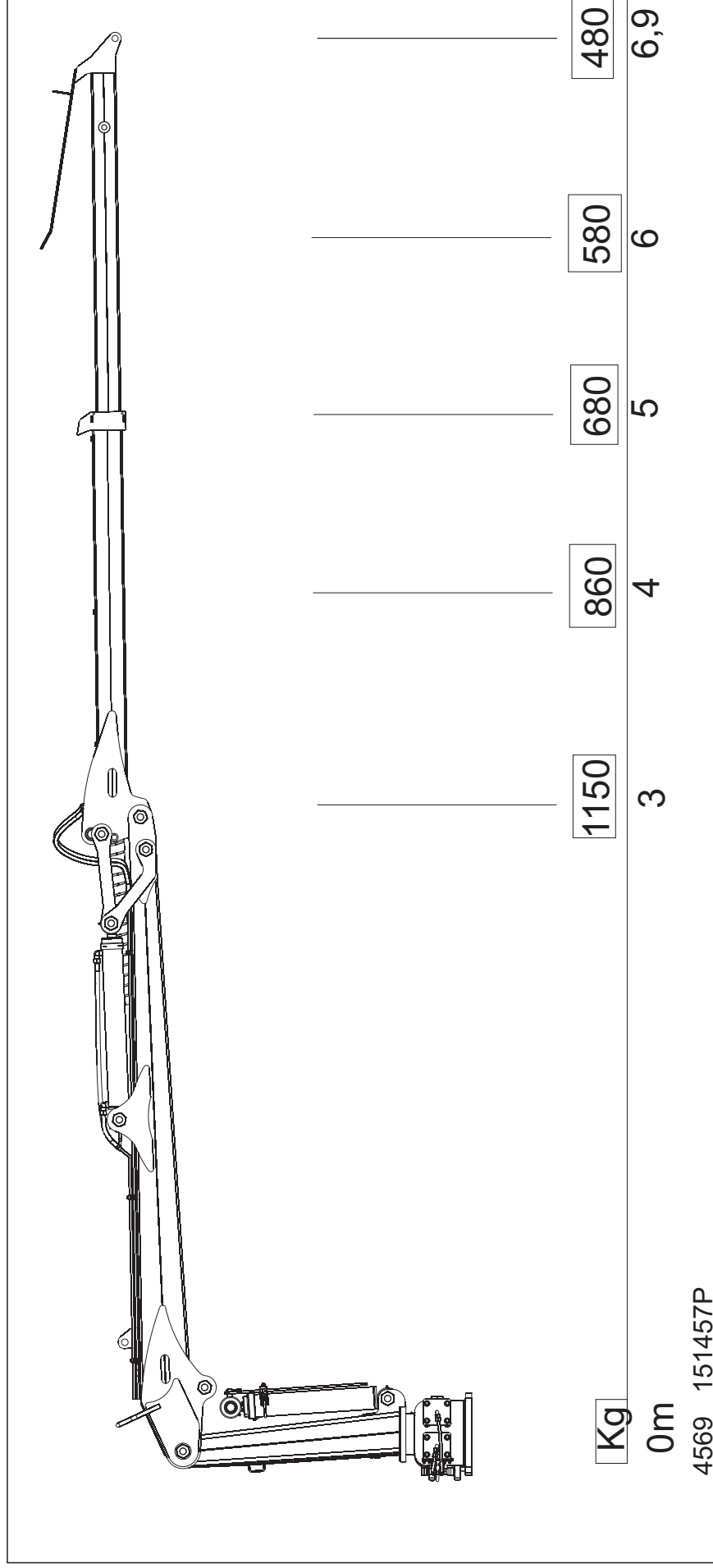
Pekka Himanka
Toimitusjohtaja
Managing director

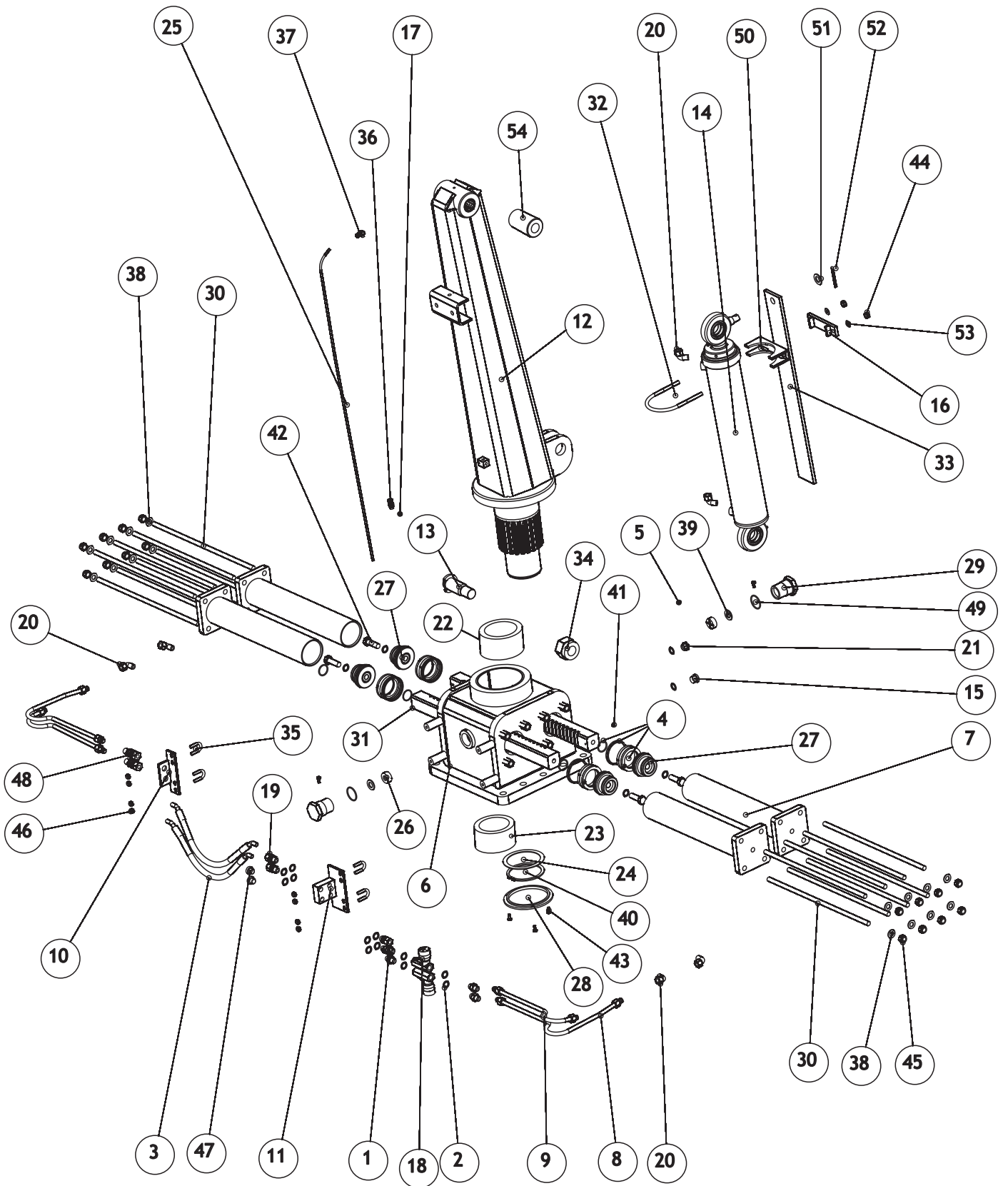
Ylihärnä 1.1.2010

SALLITUT NOSTOARVOT PATRUUNA 4580 LIFTING CAPACITY



SALLITUT NOSTOARVOT PATRUUNA 4569 LIFTING CAPACITY



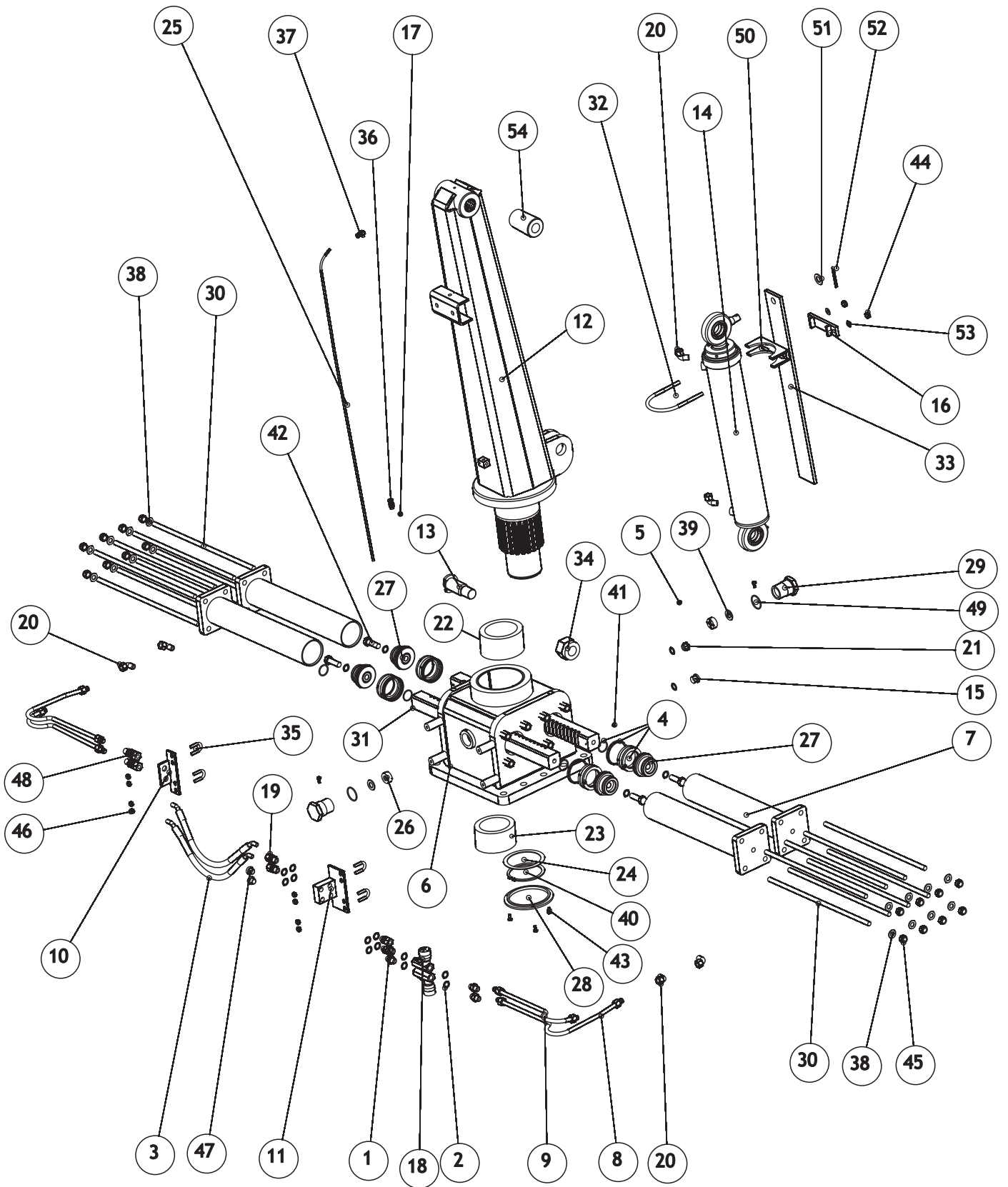


452742P

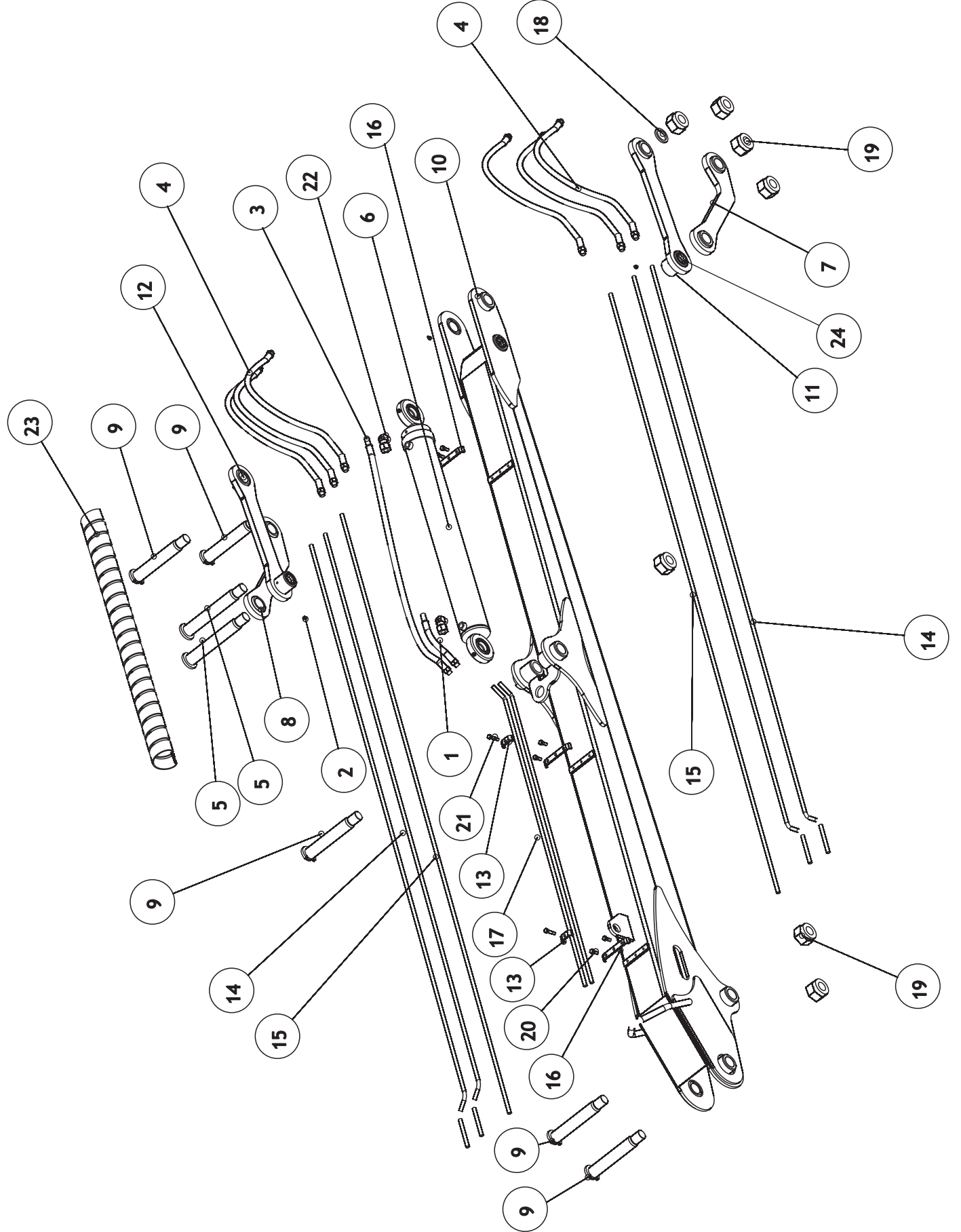
KÄÄNTÖKONEISTO 4500-SARJA

TURNING DEVICE 4500-SERIE

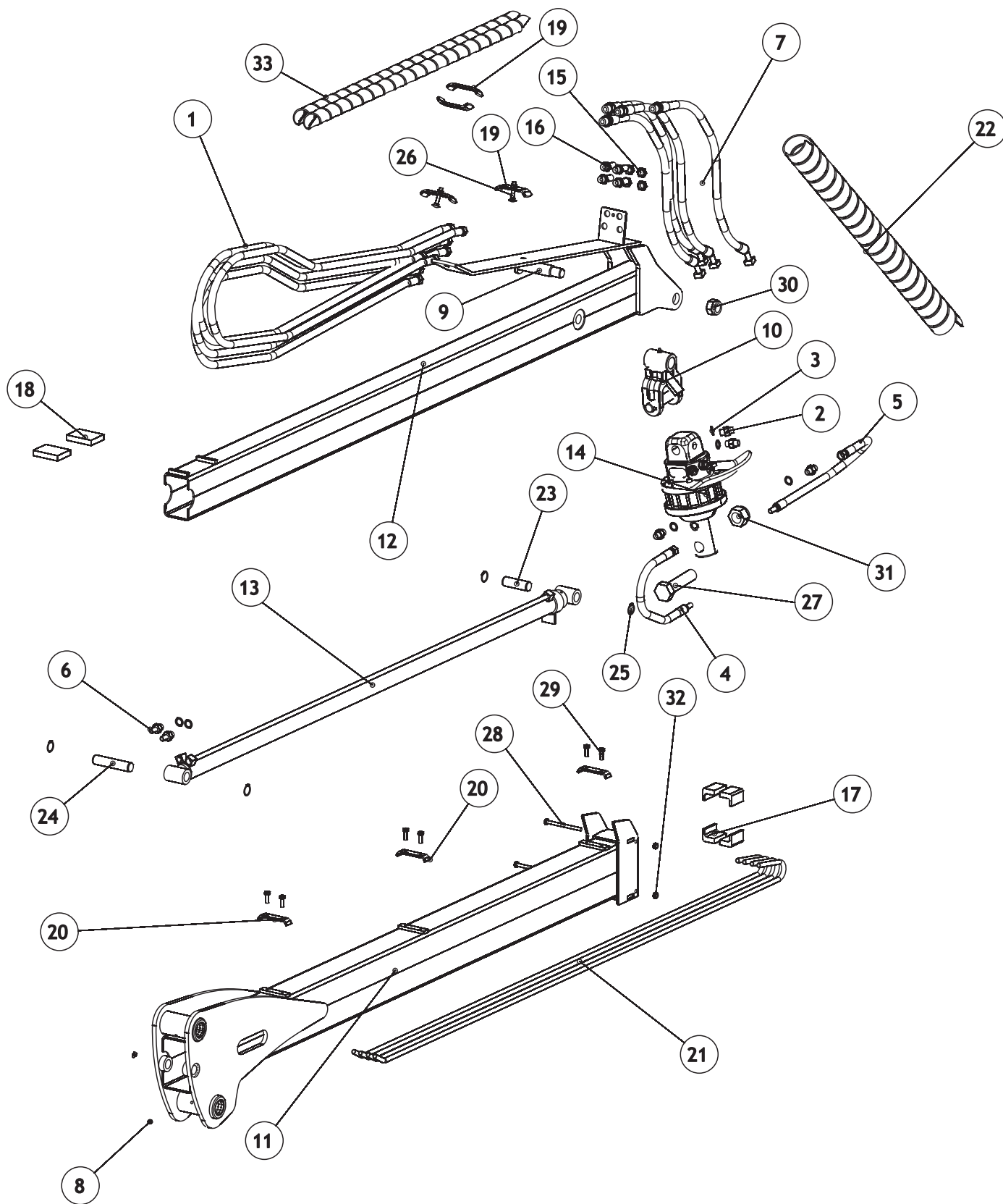
OSA REF	VARAOSA NRO PART NO	KOODI CODE	NIMITYS	DESCRIPTION	KPL PCS
1	133220P	201-06 3/8	KAKSOISNIPPA	DOUBLE CONNECTOR	4
2	133300P	217-06 3/8	USIT-TIIVISTE	USIT SEAL	18
3	134291P	3/8	LETKU	HOSE	2
4	143620P	D80	TIIVISTESARJA	SEAL KIT	4
5	142680P	M 8X1 suora	RASVANIPPA	GREASE NIPPLE	1
6	451100P	1070	KÄÄNTÖPESÄ	CENTRE HOUSING	1
7	451112P	Ø90/80	KÄÄNTÖSYL.PUTKI	SLEWING CYLINDER	4
8	451865P		HYD.PUTKI KÄÄNT. YLÄ/V ALA/O	HYDRAULIC PIPE	2
9	451866P		HYDR.PUTKI KÄÄNT. ALAV/YLÄO	HYDRAULIC PIPE	2
10	451871P		LÄPIVIENTI HITSATTU	CONNECTOR	1
11	451874P		LÄPIVIENTI LIITOSKAPPALEELLA	CONNECTOR	1
12	452220P	4580	PYSTYPUOMI	COLUMN	1
13	452263P	D40...115	HITSATTU AKSELITAPPI	SHAFT PIN, WELD.	1
14	452800P	4500	NOSTOSYLINTERI	CYLINDER	1
	143657P	d100/45	TIIVISTESARJA	SEALING KIT	
15	133668P	02608 R1/2	KUUSIOKOLOTULPPA	PLUG R 1/2	1
16	453215P		SUOJAN KIRISTIN	FASTENER	1
17	GG0012	A 1/8 Din 71412	KAULANIPPA	NIPPLE	1
18	132211P		VASTUSVASTAVENTTIILI	FLOW CONTROL VALVE	2
19	132820P		PERUSLIITIN 216L	CONNECTOR	4
20	132920P	2171206 12L-3/8	KULMALIITIN	ELBOW	6
21	133057P		ÖLJYSILMÄ 1/2	OIL LEVEL INDICATOR	1
22	137494P	D160/145	LAAKERIHOLKKI	BUSH	1
23	137495P	D125/110	LAAKERIHOLKKI	BUSH	1
24	162548P		ALUSLEVY, KÄÄNTÖPESÄ	WASHER	1
25	34489300		NYLONPUTK 6X3 BA 11 MUST,KOVA	HOSE	1
26	400406P		TUKILAAKERI	SUPPORT BEARING	2
27	400602P		MÄNTÄ, KÄÄNTÖK.SYL. P60	PISTON	4
28	451108P		ALALEVY KP970	BOTTOM PLATE	1
29	451109P		TUKILAAK.KIRISTYSRUUVI 700	SUPPORT BEARING ADJUSTER	2
30	451110P		PINNAPULTTI	TIE BOLT	16
31	451111P		HAMMASTANKO	RACK	2
32	453213P		KIRISTYSPANTA	FASTENER	1
33	453214P		VARRENSUOJA	LIFTING CYLINDER COVER	1
34	AH4113015	IL M33 DIN985-ZN	6-MUTTERI	NUT	1
35	E45821	Dn10 M8 29710Zn	U-PULTTI	U-BOLT	4
36	GS9054	DL 6 DIN 2353 ST	SUORA LIITIN	CONNECTOR	1
37	GS9650	B 6 MLL 8X	EMB KULMALÄHTÖLIIT.	CONNECTOR	1
38	B5E0T2024	M14 Din125A Zn	ALUSLAATTA	WASHER	16
39	B5J143024	M18 Din125A Zn	ALUSLAATTA	WASHER	2



OSA REF	VARAOSA NRO PART NO	KOODI CODE	NIMITYS	DESCRIPTION	KPL PCS
40	BH4040022	Aks 110X4 Din471	SEGER RENG	CIRCLIP	1
41	A06085524	M6X8 45H Din914	6-KOLOPID.R.	SCREW	4
42	A0G1L1514	M16X50 8.8 Din931 Zn	6-RUUVI	BOLT	4
43	A060G1024	M6X16 8.8 Din 933 Zn	6-RUUVI	BOLT	5
44	AGA113014	Il M10 Din985-8 Zn	6-MUTTERI	NUT	4
45	AGE111014	M14 Din934 Zn	6-MUTTERI	NUT	16
46	AG8113014	Il M 8 Din985-8 Zn	6-MUTTERI	NUT	8
47	133667P	02606 R3/8	KUUSIOKOLOTULPPA R3/8	PLUG R 3/8	2
48	133334P	10112L	SUORA LÄPIVIENTI	ADAPTOR	2
49	139567P	45,2X3 Nbr90	O-RENGAS	O-RING	2
50	452230P		VARRENSUOJAN RUNKO HITS	CYLINDER SHIELD	1
51	B5L173024	M20 Din125A Zn	ALUSLAATTA	WASHER	1
52	BA81F0004	8X45 Din94 Zn	SAKSISOKKA	SPLIT PIN	1
53	B5A0MB024	M10 Din125A Zn	ALUSLAATTA	WASHER	2
54	127650P	40/44-50	LIUKULAAKERI	BUSH	2



452741P			NOSTOPUOMISTO 4500-SARJA	LIFTING BOOM 4500-SERIE	
OSA REF	VARAOSA PART NO	NRO KOODI CODE	NIMITYS	DESCRIPTION	KPL PSC
1	133100P	3/8"...210 H12/P12	LETKU	HOSE	1
2	142680P	M 8X1 Suora	RASVANIPPA	GREASE NIPPLE	3
3	134339P	3/8"...1000 H12//P12	LETKU	HOSE	1
4	134340P	3/8"...1100 H12/H12	LETKU	HOSE	6
5	451121P	40...283	NIVELTAPPI	JOINT PIN	2
6	451650P		TAITTOSYLINTERI	CYLINDER	1
	143655P	d90/45	TIIVISTESARJA	SEALING KIT	
7	451850P		NIVELLATTA HITS	SHACLE, WELD.	1
8	451855P		NIVELLATTA LUKOLLA/LAAJAK.	SHACLE, WITH LOCK	1
9	452142P		NIVELTAPPI 250	JOINT PIN	5
10	452250P		NOSTOPUOMI	LIFTING BOOM	1
11	452280P		NIVELLATTA LAAJAKULMANIVEL	SHACLE	1
12	452281P		NIVELLATTA LAAJAKULMANIVEL	SHACLE	1
13	402853P		HYDRAULIPUTKIEN SIDE LYH.	FASTENER, SHORT	2
14	414002P		NOSTOP H.PUTKI, TAIV.	HYDRAULIC PIPE	4
15	414003P		NOSTOP H.PUTKI, SUORA	HYDRAULIC PIPE	2
16	452262P		HYDRAULIPUTKEN KIINNIKE, NOSTO	FASTENER	3
17	453217P		HYDRAULIPUTKI NOSTOPUOMIIN	HYDRAULIC PIPE	2
18	454139P	Ø41	ALUSLEVY	WASHER	1
19	AH4113015	IL M33DIN985-ZN	6-MUTTERI	NUT	7
20	A080S1514	M8X25 8.8 Din933 Zn	6-RUUVI	BOLT	7
21	A081A1514	M8X40 8.8 Din 933 Zn	6-RUUVI	BOLT	2
22	132920P	2171206L 12L-3/8	KULMALIITIN	ELBOW	2
23	140395P	75..0,75M	LETKUNSUOJASP. MUSTA	PROTECTIVE SPIRAL	1
24	127660P	40/44-30	LIUKULAAKERI	BUSH	1

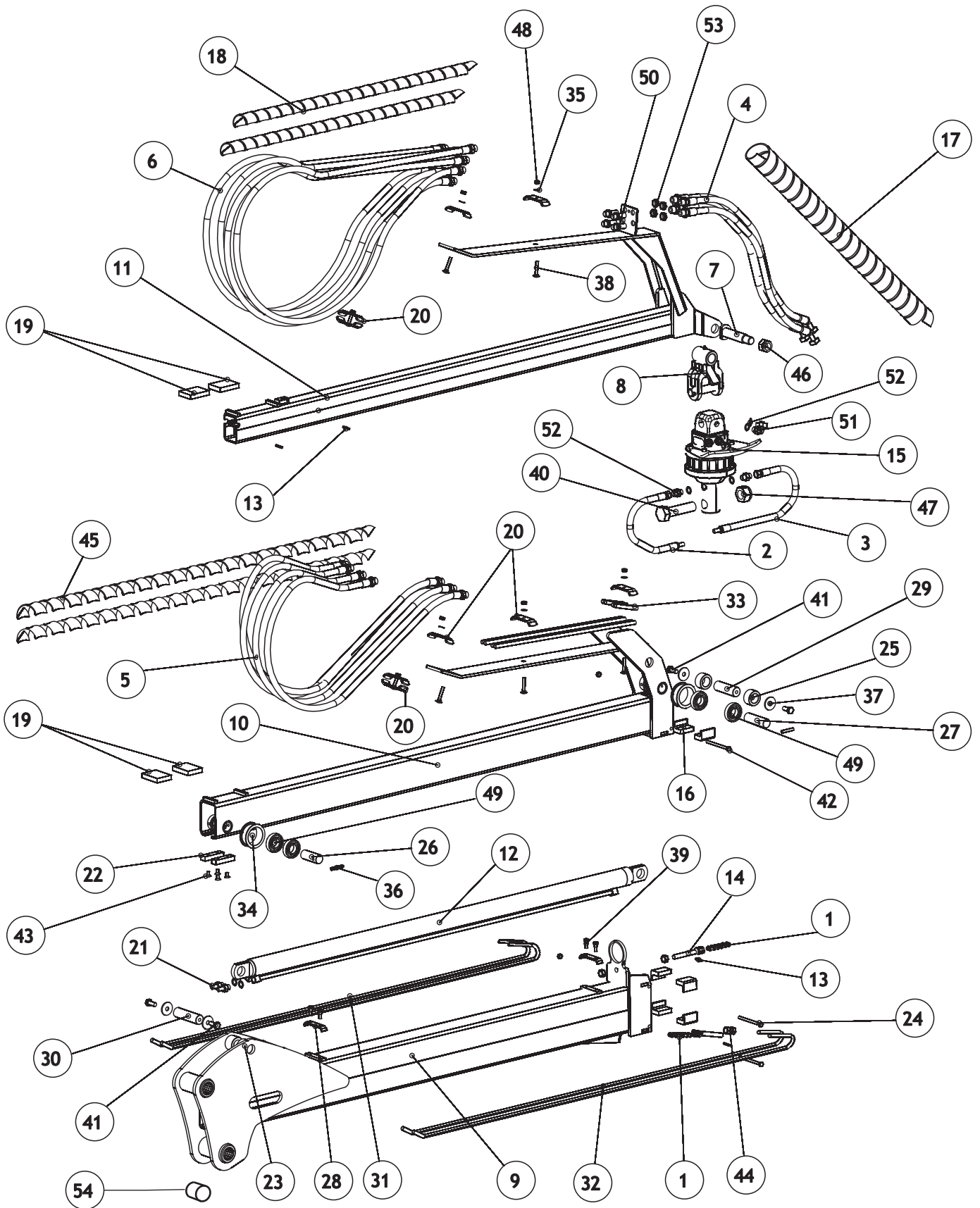


452820P

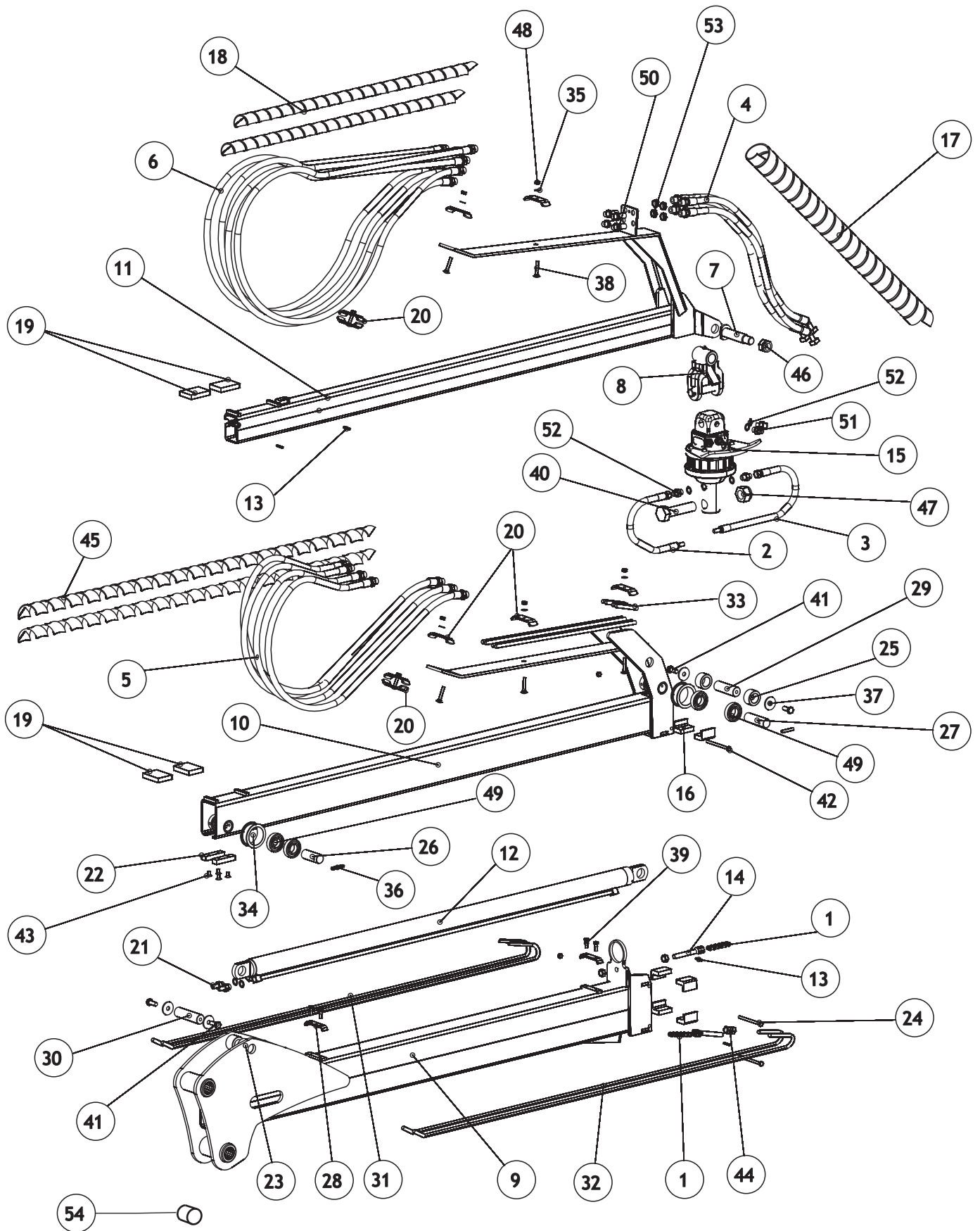
JATKOPUOMISTO 4569

EXTENSION BOOMS 4569

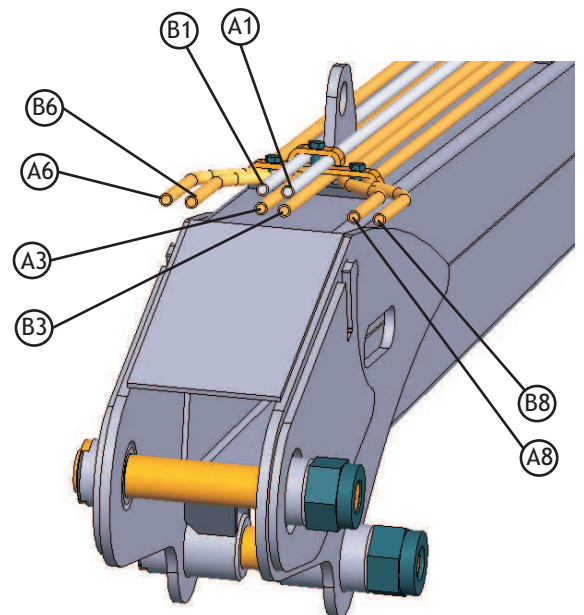
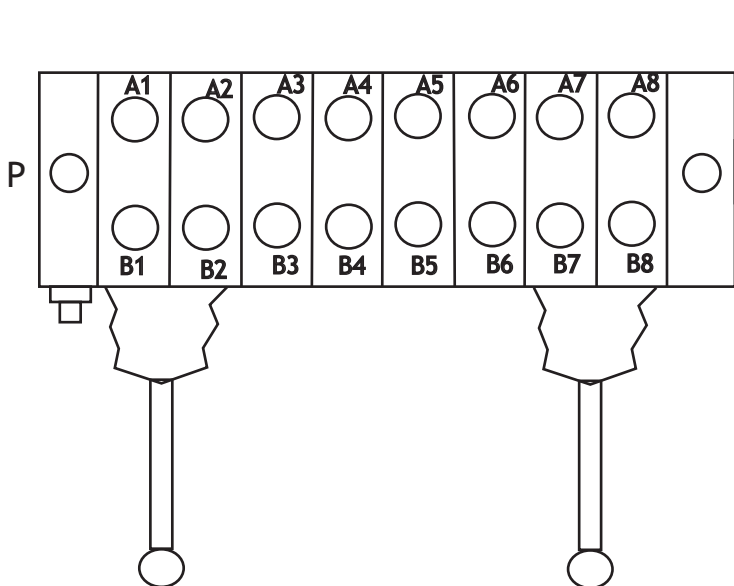
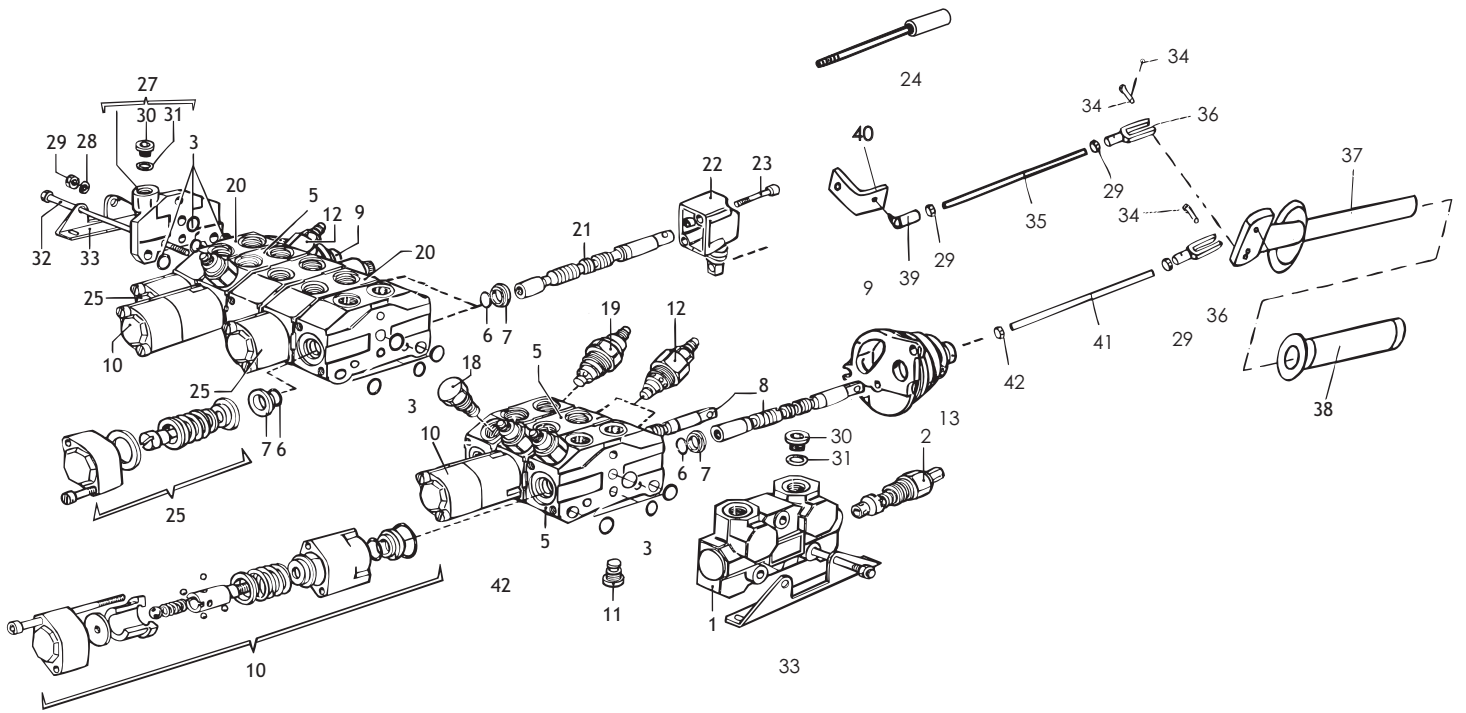
OSA REF	VARAOSA NRO PART NO.	KOODI CODE	NIMITYS	DESCRIPTION	KPL
1	134341P	3/8 2050 R3/8 S/H12 2T	LETKU	HOSE	4
2	133220P	201-06 3/8	KAKSOISNIPPA	DOUBLE NIPPLE	4
3	133300P	217-06 3/8	USIT-TIIVISTE	USIT SEAL	6
4	134239P	3/8" 500 P12/3/8"S	LETKU	HOSE	1
5	134241P	3/8" 600 P12/3/8"S	LETKU	HOSE	1
6	132860P	1251206 12L-3/8	PERUSLIITIN	NIPPLE	4
7	134827P	3/8 .940 K45R3/8 S/R3/8 S 2T	LETKU	HOSE	4
8	142680P	M 8X1 Suora	RASVANIPPA	GREASE NIPPLE	2
9	452141P		PUOMINPÄÄN TAPPI HITS.	BOOM HEADS PIN, WELD.	1
10	452210P		RIIPUKE P966/FR10	LINK	1
11	452830P		TAITTOPUOMI 4569	CENTRE BOOM	1
12	452840P		JATKOPUOMI 4569	EXTENSION BOOM	1
13	452850P	isku 1650mm	JATKESYLINTERI	EXTENSION CYLINDER	1
14	134308P		FR10 KOURANKÄÄNTÄJÄ	ROTATOR	1
15	134994P	2012-06	KONTRAMUTTERI	COUNTER NUT	4
16	134999P		SUORA LÄPIVIENTI	ADAPTOR	4
17	139491P		LIUKUPALA L-TYYPPI	WEAR PLATE, L-TYPE	4
18	400990P	80*60*15	LIUKUPALA	WEAR PLATE	2
19	402403P		LETKUN SIDE	HYDR.PIPE GUIDE	4
20	452768P		HYDR.PUTKEN KIINNIKE, TAITT	HYDR.PIPE GUIDE	3
21	452837P		HYDR.PUTKI JATKOPUOMI	HYDR.PIPE, EXT.BOOM	4
22	140395P	75..0,75M	LETKUNSUOJAP.MUSTA	PROTECTIVE SPIRAL	1
23	452845P	d25mm...80	SYLINTERIN TAPPI	PIN	1
24	452846P	d25mm...118	SYLINTERIN TAPPI	PIN	1
25	BH0510S14	25X1.2 471	SEGERRENG AKS	CIRCLIP	4
26	A081L3014	M8X50 4.6 Din 603 Zn	LUKKORUUVI	SCREW	2
27	114613P	M 30X120 931 8.8 Zn	6-RUUVI	BOLT	1
28	A06096	M8X110 8.8 Din 931 Zn	6-RUUVI	BOLT	2
29	A080S1514	M8X25 8.8 Din933 Zn	6-RUUVI	BOLT	6
30	AGR113014	IL M24 Din985 Zn	6-MUTTERI	NUT	1
31	AH4113014	IL M30X2Din985-8Zn	6-MUTTERI	NUT	1
32	AG8113014	IL M 8 Din985-8 Zn	6-MUTTERI	NUT	4
33	140397P		SUOJASPIRAALI	PROTECTIVE SPIRAL	2



452740P			JATKOPUOMISTO 4580	EXTENSION BOOMS 4580	
OSA	VARAOSA NRO	KOODI	NIMITYS	DESCRIPTION	KPL
REF	PART NO.	CODE			
1	130322P	LL10-66 6'6 l	LEVYKIMPPUKETJU	CHAIN	2
2	134239P	3/8" 500 P12/3/8"S	LETKU	HOSE	1
3	134241P	3/8" 600 P12/3/8"S	LETKU	HOSE	1
4	134298P	3/8"..1200 R3/8" /R3/8"K	LETKU	HOSE	4
5	134338P	3/8" .1500 H12/H12	LETKU	HOSE	4
6	134997P	3/8 1850 R3/8 S/H12	LETKU	HOSE	4
7	452141P		PUOMINPÄÄN TAPPI HITS.	BOOM HEADS PIN, WELD.	1
8	452210P		RIIPUKE FR10	LINK	1
9	452750P		TAITTOPUOMI 4580	CENTRE BOOM	1
10	452760P		JATKOPUOMI 1	EXTENSION BOOM 1	1
11	452773P		JATKOPUOMI 2, 4580	EXTENSION BOOM 2, 4580	1
12	452815P	50/25..1710+ IS	JATKESYLINTERI	EXTENSION CYLINDER	1
	143660P	d50/25	TIIVISTESARJA	SEALING KIT	
13	130319P		KIINNITYSTAPPI	PIN	4
14	130320P		LIITINHAARUKKA	ADAPTER	2
15	134308P		FR10 KOURANKÄÄNTÄJÄ	ROTATOR	1
16	139491P		LIUKUPALA L-TYYPPI	WEAR PLATE, L-TYPE	6
17	140395P	75..0,75M	LETKUNSUOJASP. MUSTA	PROTECTIVE SPIRAL	1
18	140397P		SUOJASPIRAALI	PROTECTIVE SPIRAL	2
19	400990P	80*60*15	LIUKUPALA	WEAR PLATE	4
20	402403P		LETKUN SIDE	HYDR.PIPE GUIDE	27
21	132860P	1251206 12L-3/8	SUORA PUTKIP.	ADAPTER	2
22	433937P	PE1000	LIUKULEVY, JATKE 2	WEAR PLATE, EXT.BOOM 2	2
23	451133P		RAJOITINHOLKKI JATKESYL KIIN.	BUSH	2
24	A08401014	M8X120 8.8 Din931 Zn	6-RUUVI	BOLT	2
25	452201p		RAJOITINHOLKKI JATKOSYLINTERI	BUSH	2
26	452765P	Ø30...80	TAPPI	PIN	1
27	452767P	Ø30...100	TAPPI	PIN	1
28	452768P		HYDR.PUTKEN KIINNIKE, TAITT	HYDR.PIPE GUIDE	2
29	452778P		JATKOSYL. TAPPI, JATKOPU	PIN, EXT.BOOM	1
30	452779P		JATKOSYL. TAPPI, TAITTOP	PIN, CENTRE BOOM	1
31	452780P		HYDR.PUTKI TAITTOPUOMI, VAS	HYDR.PIPE, CENTRE BOOM, LEFT	2
32	452781P	d12*1mm	HYDR.PUTKI TAITTOPUOMI, OIK	HYDR.PIPE, CENTRE BOOM, RIGHT	2
33	452784P		HYDR.PUTKI JATKOPUOMI	HYDR.PIPE, EXT.BOOM	4
34	454231P		KETJURULLA	CHAIN ROLLER	2
35	B580H1624	M 8 Din125A Zn	ALUSLAATTA	WASHER	7
36	B881L0004	8X50 Din1481 Znc	JOUSISOKKA	SPRING PIN	2
37	B5COR2124	M12 Din9021 Zn	KORILAATTA	WASHER	4
38	A081L3014	M8X50 4.6 Din 603 Zn	LUKKOR.	SCREW	7
39	A080S1514	M8X25 8.8 Din933 Zn	6-RUUVI	BOLT	4



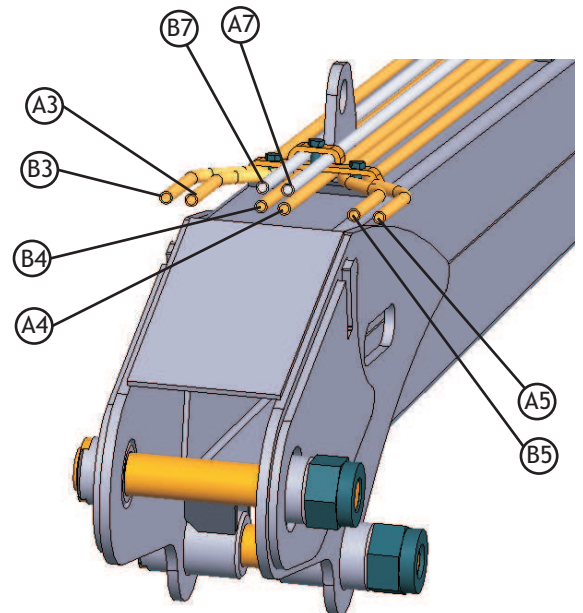
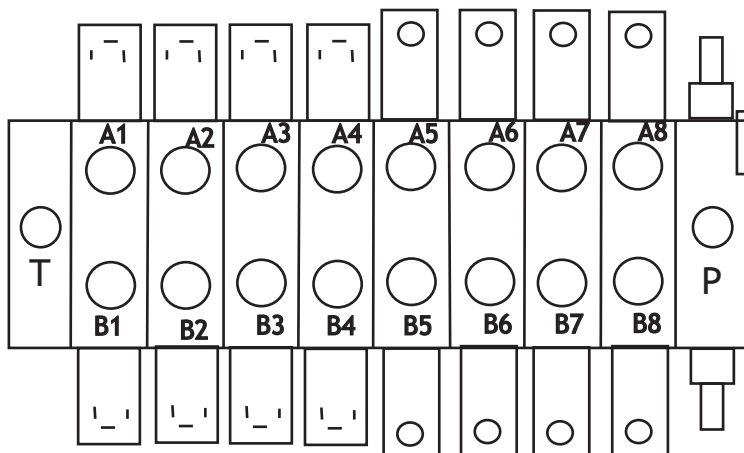
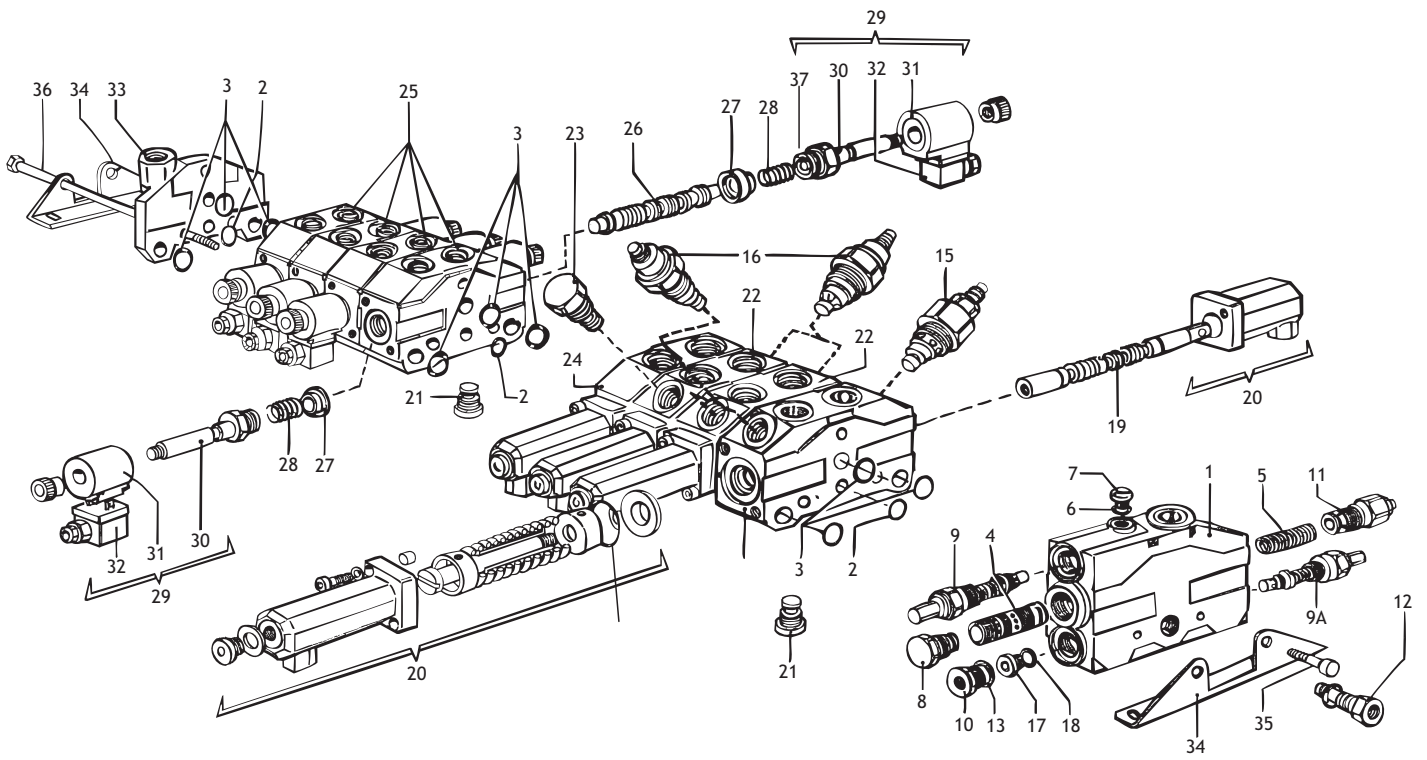
OSA REF	VARAOSA NRO PART NO.	KOODI CODE	NIMITYS	DESCRIPTION	KPL
40	114613P	M 30X120 931 8.8 Zn	6-RUUVI	BOLT	1
41	A0C101512	M12X30 8.8 Din933Znc	6-RUUVI	BOLT	4
42	A06096	M8X110 8.8 Din 931 Zn	6-RUUVI	BOLT	1
43	HE6622	M8x16	DIN_EN_ISO_10642-	SCREW	4
44	AGE111014	M14 Din934 Zn	6-MUTTERI	NUT	4
45	140394P	32..1,5M	LETKUNSUOJASP. MUSTA	PROTECTIVE SPIRAL	2
46	AGR113014	Il M24 Din985 Zn	6-MUTTERI	NUT	1
47	AH4113014	Il M30X2Din985-8Zn	6-MUTTERI	NUT	1
48	AG8113014	Il M 8 Din985-8 Zn	6-MUTTERI	NUT	10
49	CE62062RS	6206 2 Rs	KUULALAAKERI	BEARING	4
50	134999P	2011-06 3/8"	LÄPIVIENTINIPPA	CONNECTOR	4
51	133220P	201-06 3/8	KAKSOISNIPPA	DOUBLE NIPPLE	4
52	133300P	217-06 3/8	USIT-TIIVISTE	USIT-SEAL	6
53	134994P	2012-06	KONTRAMUTTERI	COUNTER NUT	4
54	127560P	40/44-50	LIUKULAAKERI	BUSH	4



VIITE REF REF	KPL ST QTY	OSANO DEL NR. PART NO	ERGO-VENTTILI HDS15 NIMITYS ERGO-VENTT	ERGO-VALVE HDS15 DESCRIPTION ERGO-VALVE
1	1	HDS15T03	TULOLOHKO HDS 15	SERVO RETURN BLOCK HDS15
2	1	132767P	PAINEENRAJOITUSVENTTIILI	RELIEF VALVE
3	1	132768P/MEK	TIIV. SARJA	SEAL KIT
5	3	HDS15K192	TYÖLOHKO UIVA	OPERATING BLOCK, FLOATING
7	6	132755P	PEITELEVY	SPRING HOLDER
9	2	134302P	MANIPULAATTORI	ACTUATOR
10	3	143281P	UIVAN ASENNON LUKITSIN	FLOAT POSITION LOCK
12	6	132799P	SHOKKIVENTTIILI	SHOCK VALVE
13	2	143016P	SUOJAKUMI	RUBBER COVER
18	1	132758P	TULPPA	PLUG, FOR SHOCK VALVE DRILLING
19	1	132766P	SHOKKIVENTTIILI	SHOCK VALVE
20	4	HDS15K192	TYÖLOHKO	OPERATING BLOCK
22	4	132756P	JUURIKUPPI+NIVEL+KUMI	END CAP+SWIVEL+COVER
23	8	116021P	KUUSIORUUVI	BOLT
24	2	132769P	KÄYTTÖVIPUSARJA	LEAVERS
25	3	132756P	KARAKUPPI	END CAP
27	1	HDS15P03	PALUULOHKO	RETURN BLOCK
28	3	B580H1624	ALUSLAATTA	WASHER
29	3	AG8111014	KUUSIOMUTTERI	NUT
30	1	133668P	KUUSIOKOLOTULPPA R1/2"	PLUG R 1/2"
31	1	133310P	USIT 1/2"	USIT 1/2"
32	3	132773P	SIDEPULTTI HDS15 8-LOHK.	TIE BOLT
33	2	132760P	KIINNITYSJALKA	ASSEMBLY BRACKET
34	4	B580H1628	LUKITUSSOKKA	LOCK PIN
35	2	D447505P	SÄÄTÖTANKO	ADJUSTING ROD
36	4	B580H1627	NIVELHAARUKKA	FORK JOINT
37	2	D447510P	KAHVA	HANDLE
38	2	141002P	KAHVAKUMI	HANDLE RUBBER
39	2	B580H1626	KUULANIVEL	KNUCKLE JOINT
40	2	D447506P	KYTKENTÄVIPIU	BRACKET
41	2	D447503P	VIPUTANKO	ROD

LETKUTUS VENTTIILILTÄ PUOMISTOON HYDRAULIC HOSES BETWEEN VALVE AND BOOMS

PORTTI PORT	VARAOSA PART NO.	LETKU HOSE	LIIKE	SUUNTA	FUNCTION
P	133090P	Let 1/2..1400	PAINE		PRESSURE
A1	134738P	LET 3/8..190	TAITTO	YLÖS	CENTRE BOOM
	133221P	VASTUSVASTAVENTTIILI			FLOW V`CONTROL`
	134737P	Let 3/8..3500			
B1	133070P	Let 3/8..3800	TAITTO	ALAS	CENTRE BOOM
A2	133082P	Let 3/8..2600	KÄÄNTÖ	VASEN	SLEWING
B2	133082P	Let 3/8..2600	KÄÄNTÖ	OIKEA	SLEWING
A3	133070P	Let 3/8..3800	JATKO	ULOS	EXTENSION
B3	133070P	Let 3/8..3800	JATKO	SISÄÄN	EXTENSION
A4	133080P	Let 3/8..2600	TUKIJALKA	YLÖS	SUPPORT LEG
B4	133080P	Let 3/8..2600	TUKIJALKA	ALAS	SUPPORT LEG
A5	133080P	Let 3/8..2600	TUKIJALKA	YLÖS	SUPPORT LEG
B5	133080P	Let 3/8..2600	TUKIJALKA	ALAS	SUPPORT LEG
A6	133070P	Let 3/8..3800	KOURA	AUKI	GRAPPLE
B6	133070P	Let 3/8..3800	KOURA	KIINNI	GRAPPLE
A7	133180P	Let 3/8..3850	NOSTO	ALAS	LIFT
B7	134992P	Let 3/8..4300	NOSTO	YLÖS	LIFT
A8	133070P	Let 3/8..3800	ROTAATTORI	VASEN	ROTATOR
B8	133070P	Let 3/8..3800	ROTAATTORI	OIKEA	ROTATOR
T	133090P	Let 1/2..1400	PALUU		RETURN

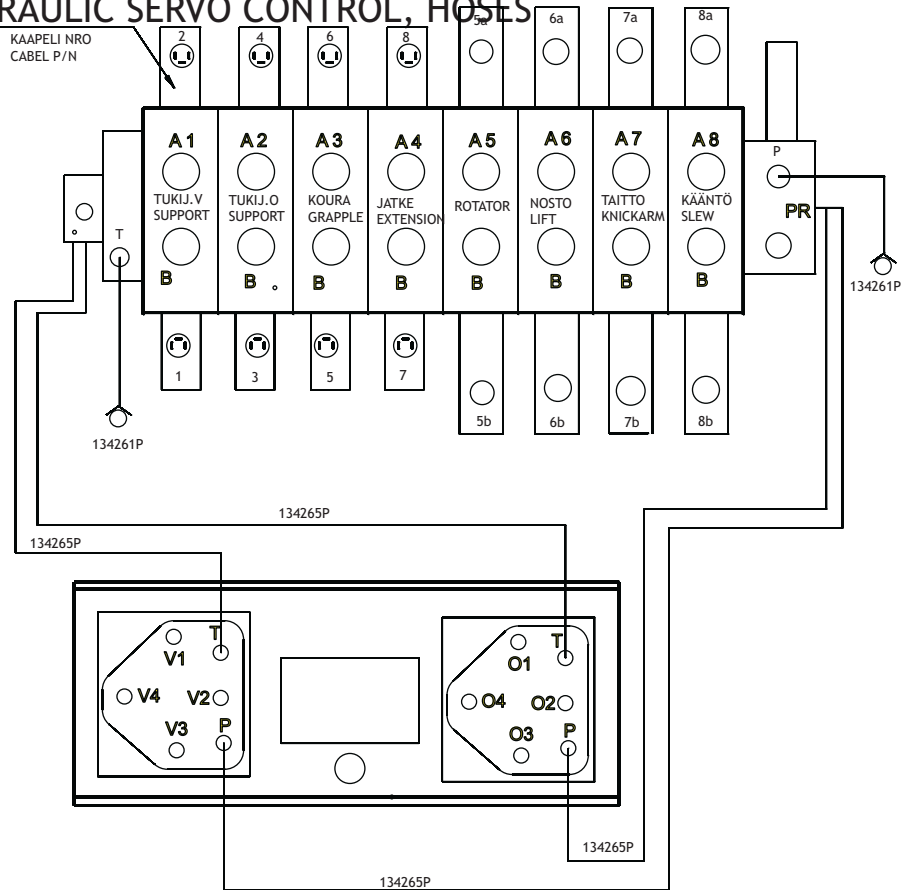


VIITE	KPL	OSANO	NIMITYS	DESCRIPTION
REF	QTY	PART NO	HYDRAULINEN ESIOHJAUS	SERVO VALVES
1	1	132781P	ESIOHJATTU TULOLOHKO	SERVO RETURN BLOCKHDS15
2	1	132768P/MEK	TIIV. SARJA	SEAL KIT
3	1	132768P	TIIV. SARJA	SEAL KIT
4	1	132784P	VDP HDS 15 KARA	VDP HDS 15 SPOOL VALVE
5	1	132785P	KARAN JOUSI VDP	SPOOL VALVE SPRING
7	1	133665P	KUUSIOKOLOTULPPA	PLUG
8	1	132754P	TULPPA	PLUG BP1W...00EC
9	1	132767P	PAINEENRAJ.VENTI	RELIEF VALVE
9A	1	132782P	PAINEENRAJ.VENTT	RELIEF VALVE
10	1	133668P	6-KOLOTULPPA R1/2	PLUG R 1/2"
11	1	132783P	VIRT. SÄÄTÖPATR	FLOW ADJUSTING VALVE
12	1	132757P	6-KOLOTULPPA R1/4	PLUG 1/4" CYLINDER
14	4	132764P	HYDR.OHJ.A50	EXTRA BLOCK, SERVO
15	1	132799P	SHOKKIVENTTIILI	SHOCK VALVE
16	4	132766P	SHOKKIVENTTIILI	SHOCK VALVE
17	1	133666P	6-KOLOTULPPA R1/4	PLUG R 1/4"
19	4	132789P	ESIOJ.LOHK.KARA	SPINDEL
20	1	132786P	ESIOHJAUSPÄÄ	SERVO HEAD
22	4	132764P	HYDR.OHJ.A50	EXTRA BLOCK, SERVO
23	1	132758P	TULPPA	PLUG, FOR SHOCK VALVE DRILLING
24	4	132764P	HYDR.OHJ.A50	EXTRA BLOCK, SERVO
25	4	132763P	SÄHKÖLOHKO	EXTRA BLOCK
26	1	132791P	LOHKON KARA	SPOOL VALVE
27	1	132792P	JOUSEN VASTE	SPRING HOLDER
28	1	132751P	JOUSI	SPRING
30	2	132752P	KELAPUTKI	SOLENOID VALVE
31	2	132753P	SÄHKÖKELA	SOLENOID
32	2	135579P	HIRSMAN-PISTOKE	HIRSMAN-PLUG
33	1	132762P	PALUULOHKO	RETURN BLOCK
34	4	132760P	KIINNITYSJALKA	ASSEMBLY BRACKET
35	1	115100P	KUUSIOKOLORUUVI	BOLT
36	3	132773P	SIDEPULTTI 8-LOHK.	TIE BOLT
37	8	132774P	O-RENGAS	O-RING

LETKUTUS VENTTIILILTÄ PUOMISTOON HYDRAULIC HOSES BETWEEN VALVE AND BOOMS

PORT	PART NO.	HOSE		SUUNTA		DIRECTION
P	134261P	Le 1/2..2100	PAINE		PRESSURE	
A1	134252P	Let 3/8..550	TUKIJALKA	YLÖS	SUPPORT LEG	UP
B1	134251P	Let 3/8..550	TUKIJALKA	ALAS	SUPPORT LEG	DOWN
A2	134254P	Let 3/8..930	TUKIJALKA	YLÖS	SUPPORT LEG	UP
B2	134253P	Let 3/8..930	TUKIJALKA	ALAS	SUPPORT LEG	DOWN
A3	134257P	Let 3/8..2450	KOURA	AUKI	GRAPPLE	OPEN
B3	134257P	Let 3/8..2450	KOURA	KIINNI	GRAPPLE	CLOSE
A4	134257P	Let 3/8..2450	JATKE	ULOS	EXTENSION	OUT
B4	134257P	Let 3/8..2450	JATKE	SISÄÄN	EXTENSION	IN
A5	134257P	Let 3/8..2450	ROTAATTORI	VASTAPÄIVÄ	ROTATOR	LEFT
B5	134257P	Let 3/8..2450	ROTAATTORI	MYÖTÄPÄIVÄ	ROTATOR	RIGHT
A6	134258P	Let 3/8..2500	NOSTO	ALAS	LIFT	UP
B6	134259P	Let 3/8..2950	NOSTO	YLÖS	LIFT	DOWN
A7	134257P	Let 3/8..2450	TAITTO	ALAS	CENTRE BOOM	DOWN
B7	134738P	Let 3/8..190	TAITTO	YLÖS	CENTRE BOOM	UP
	133221P	VASTUSVASTAVENTTIILI				
	134739P	Let 3/8..2150				
A8	134242P	Let 3/8..700	KÄÄNTÖ	OIKEA	SLEWING	RIGHT
B8	134242P	Let 3/8..700	KÄÄNTÖ	VASEN	SLEWING	LEFT
T	134261P	Le 1/2..2100	PALUU		RETURN	

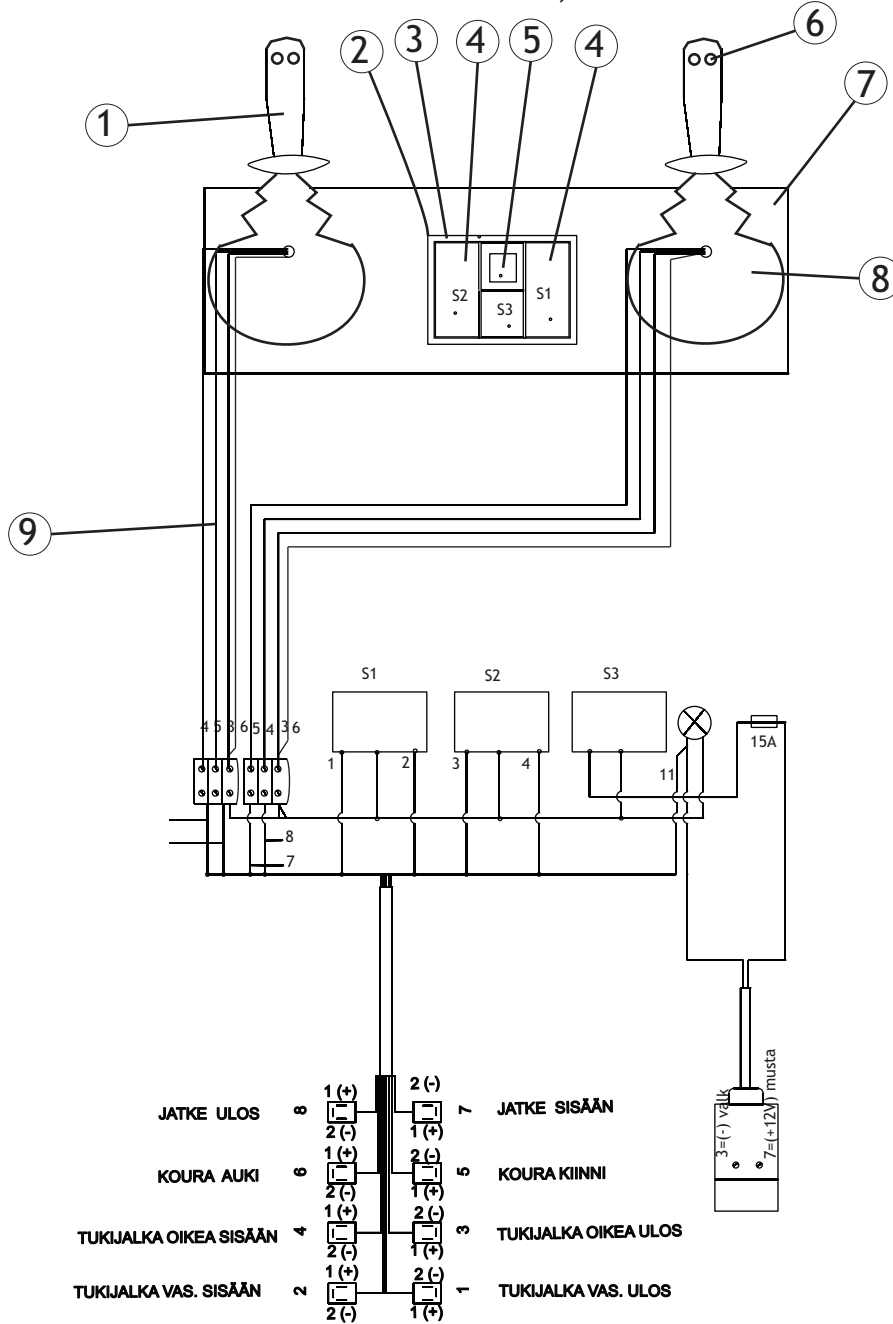
HYDRAULINEN ESIOHJAUS, LETKUTUS HYDRAULIC SERVO CONTROL, HOSES



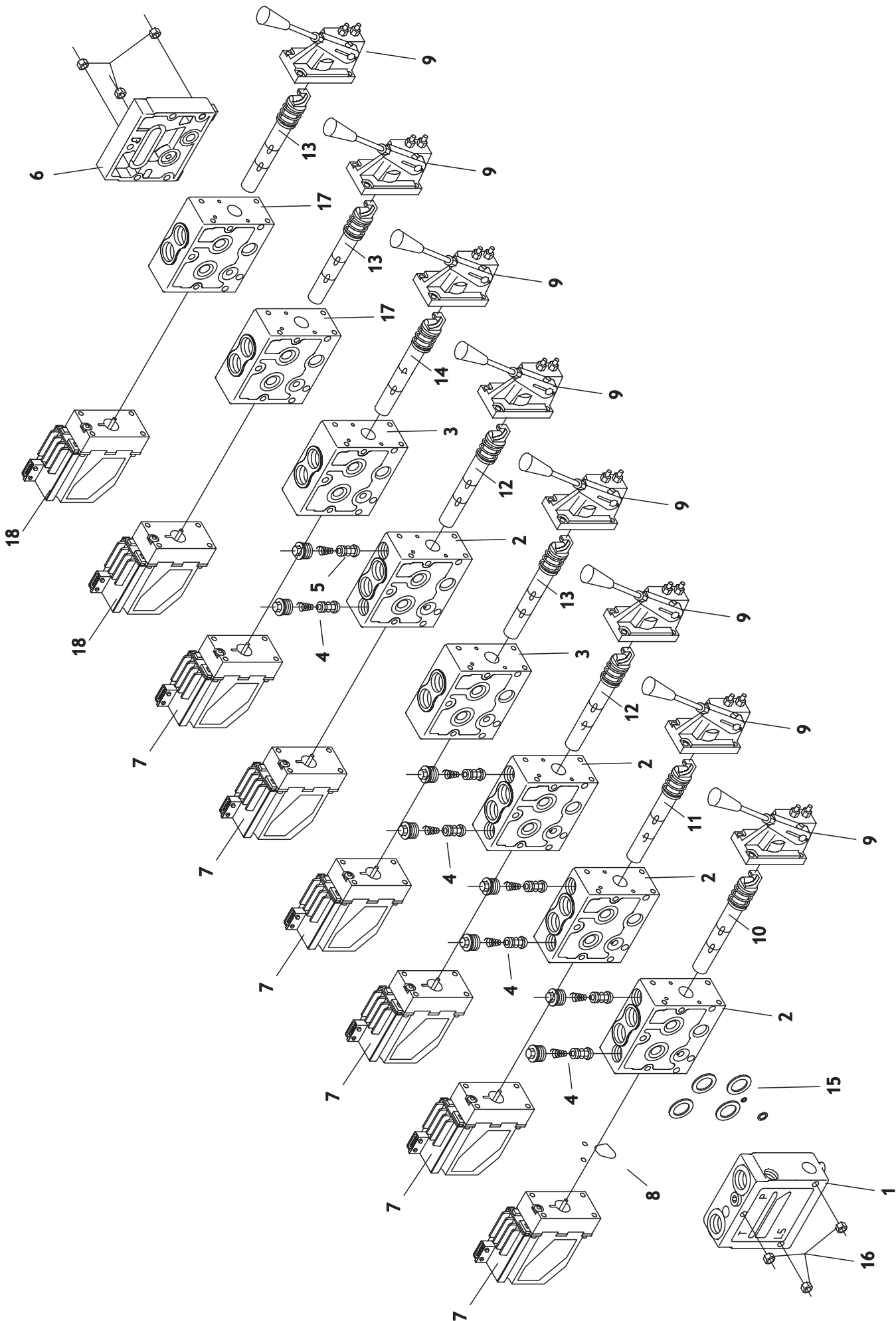
HYDRAULISEN ESIOHJAUksen LETKUTUS HOSES SERVO CONTROL

LIITIN CONNECTOR	LIITTIMEEN TO CONNECTOR	OSANO	NIMITYS	DESCRIPTION
ESIOHJAUSKAHVAT / JOYSTICS				
5a -->	O2	134265P	LETKU 1/4"..2750	HOSE
5B -->	O4	134264P	LETKU 1/4"..2500	HOSE
6a -->	O1	134265P	LETKU 1/4"..2750	HOSE
6B -->	O3	134264P	LETKU 1/4"..2500	HOSE
7a -->	V4	134265P	LETKU 1/4"..2750	HOSE
7b -->	V2	134264P	LETKU 1/4"..2500	HOSE
8a -->	V1	134265P	LETKU 1/4"..2750	HOSE
8b -->	V3	134264P	LETKU 1/4"..2500	HOSE

HYDRAULINEN ESIOHJAUS, SÄHKÖKAAVIO HYDRAULIC SERVO CONTROL, WIRING DIAGRAM



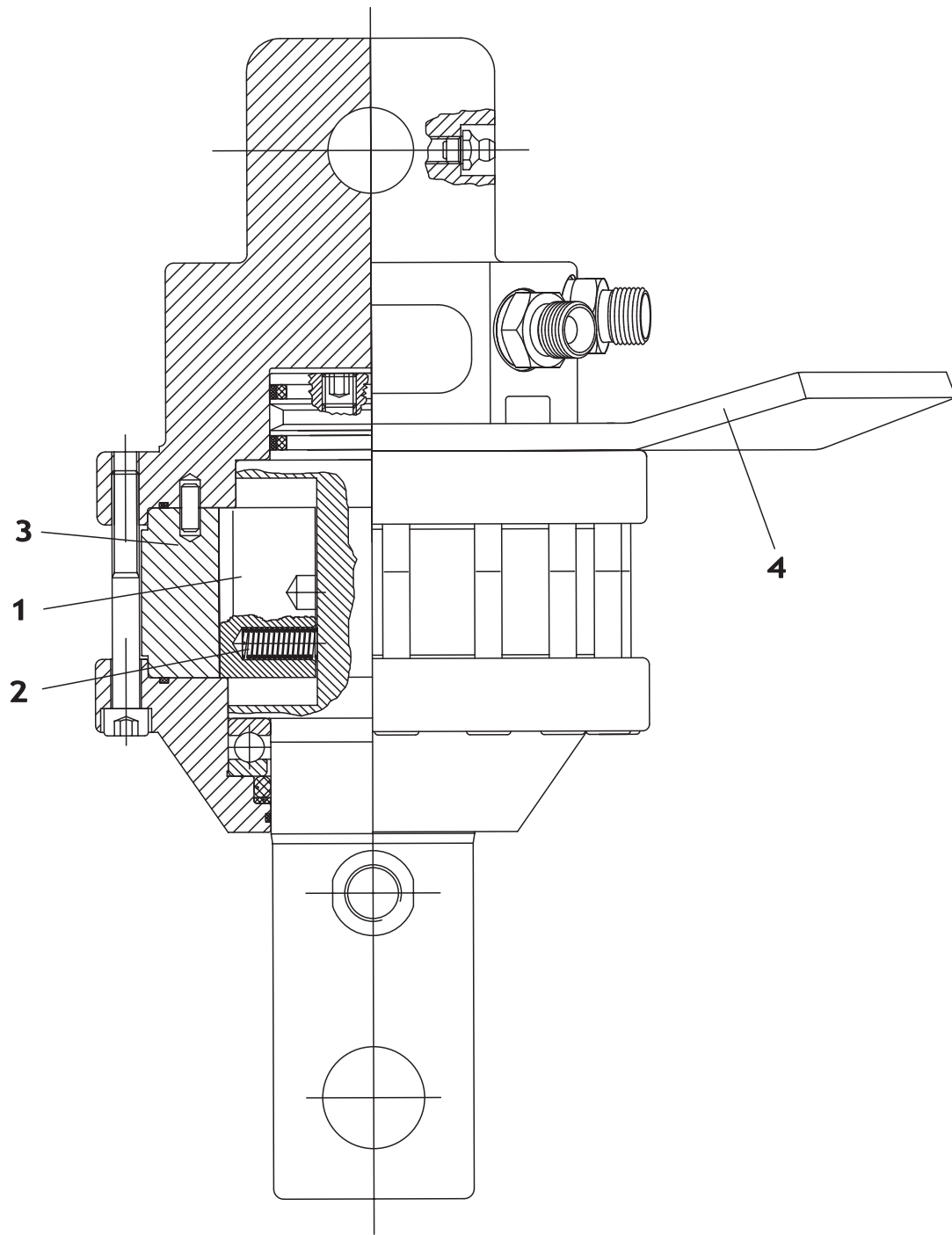
OSA REF	VARAOSA NRO PART NO.	NIMITYS	DESCRIPTION	KPL PCS
1	134819P	ESIOHJAUSKAHVA	JOYSTIC	2
2	135572P	KATKAISINKOTELO	SWITCH BOX	1
3	135586P	SUOJAKUMI	COVER	1
4	135578P	KEINUKYTKIN, 3-AS.	SWITCH, 3-STEP	2
5	135568P	KEINUKYTKIN, ON/OFF	SWITCH, ON/OFF	1
6	413080007	MIKROKYTKIN	MIKRO SWITCH	1
7	434004P	OHJAINTEEN KIINNITYSLEVY	FASTENER	1
8	413080008	KAHVAN SUOJAKUMI	COVER, JOYSTIC	1
9	135580P	JOHTOSARJA	CABLE SET	1



134804P

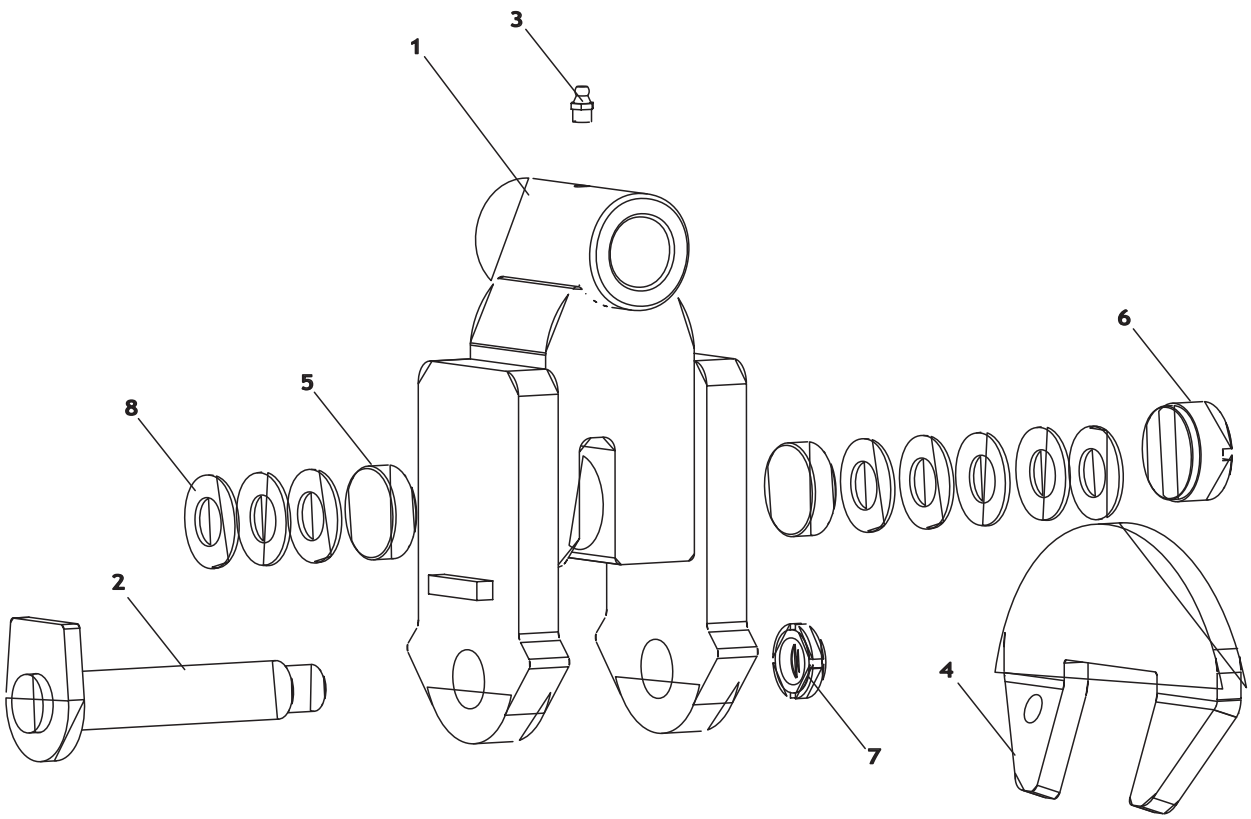
SÄHKÖINEN ESIOHJAUS ELECTRIC VALVE

VIITE REF REF REF	KPL ST QTY ST	OSANO DEL NR. PART NO TEIL NO	NIMITYS PVG32-VENTT 134804P 8-LOHKO	DESCRIPTION PVG32-VALVE 134804P 8-BLOCK
1	1	157B5111	PUMPPULOHKO	SERVO RETURN BLOCK
2	4	157B6230	PERUSLOHKO	OPERATING BLOCK
3	2	157B6200	PERUSLOHKO	OPERATING BLOCK
4	4	157B2190	SHOKKIVENTIILI	SHOCK VALVE
5	1	157B2100	SHOKKIVENTIILI	SHOCK VALVE
6	1	157B2000	PÄÄTYLOHKO	BLOCK
7	6	157B4734	SÄHKÖSÄÄDIN	ELECTRICAL ACTIVATION
8	8	157B3999	TIIV. SARJA	SEAL KIT
9	8	157B3171	MEK.OHJAUSOSA	ACTUATOR
10	1	157B9938	PÄÄKARA	SPOOL
11	1	157B9957	PÄÄKARA	SPOOL
12	2	157B7002	PÄÄKARA	SPOOL
13	3	157B7001	PÄÄKARA	SPOOL
14	1	157B7003	PÄÄKARA	SPOOL
15	7	157B8999	TIIV. SARJA	SEAL KIT
16	1	157B8008	ASENUSSARJA	TIE BOLT
17	2	157B6000	PERUSLOHKO	OPERATING BLOCK
18	2	157B4901	SÄHKÖSÄÄDIN	ELECTRICAL ACTIVATION



134308P KOURANKÄÄNTÄJÄ FR10 ROTATOR Fr10

VIITE REF REF REF	KPL ST QTY ST	OSANO DEL NR. PART NO TEIL NO	NIMITYS ROTAATTORI 134308P FR10	DESCRIPTION ROTATOR 134308P FR10
1	5	143097P	SIIPi	SPINDLE D35
2	10	143098P	PURISTUSJOUSI	END CAP
3	1	143099P	KAMMIO	PISTON
4	1	143100P	LETKUNSUOJA	GREASE NIPPLE
5	1	143096P	TIIVISTESARJA	BUSH

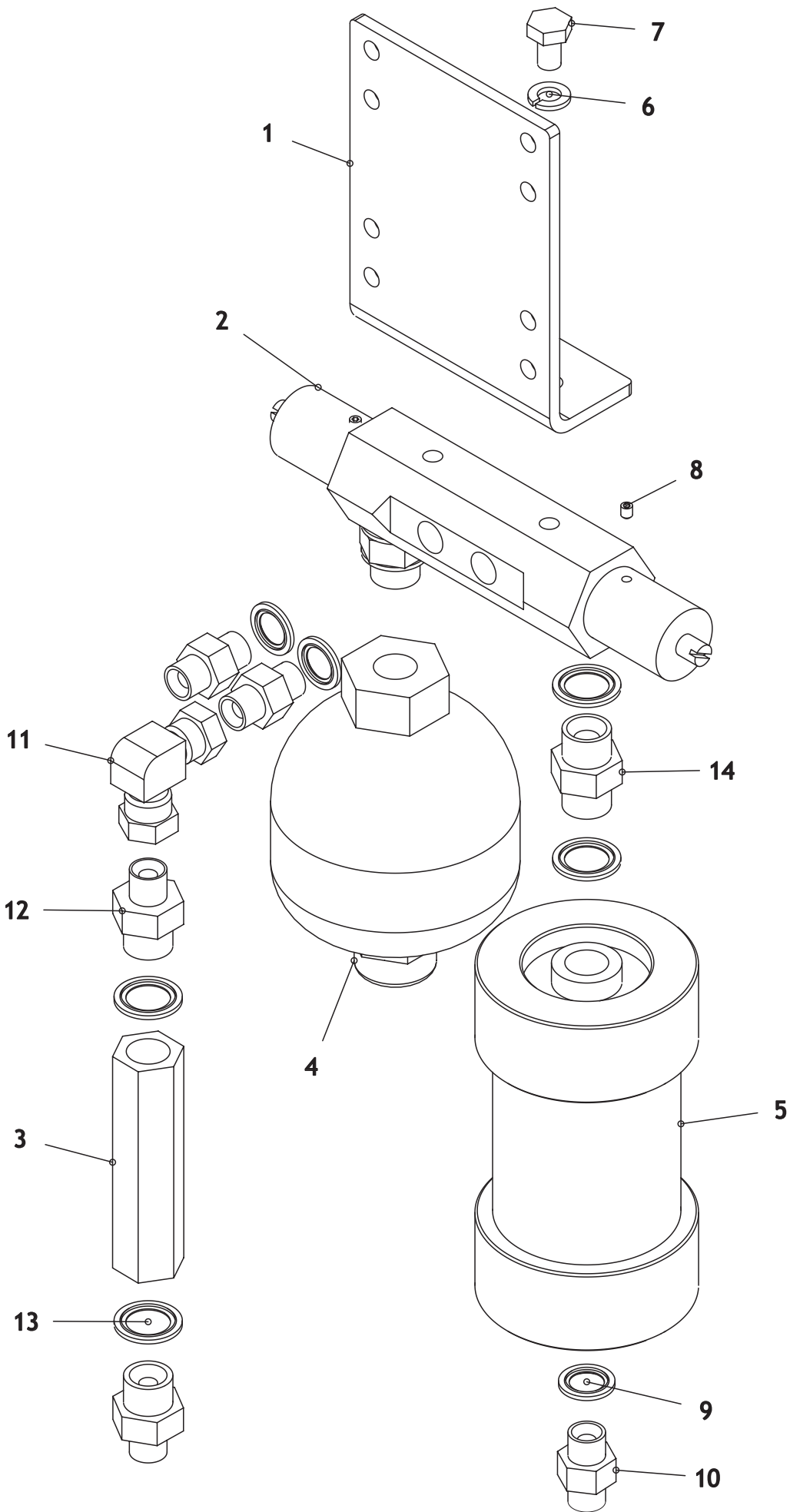


410916P

JARRURIIPUKE Fr10

ROTATOR LINK WITH BROMS FR10

VIITE REF REF REF	KPL ST QTY ST	OSANO DEL NR. PART NO TEIL NO	KOODI KODE CODE CODE	NIMITYS RIIPUKE JARRULLINEN FR10 410916P	DESCRIPTION ROTATOR LINK FR10 410916P
1	1	410913P		RUNKO	LINK
2	1	410920P		TAPPI	PIN
3	1	142680P	M8*1	RASVANIPPA	GREASE FITTING
4	1	410915P		JARRULEVY	BRAKE DISC
5	2	410921P		JARRUPALA	BRAKE PAD
6	1	410922P		SÄÄTÖRUUVI	ADJUSTING SCREW
7	1	AG454119		AKSELIMUTTERI	NUT
8	8	D70000014		LAUTASJOUSI	CUP SPRING

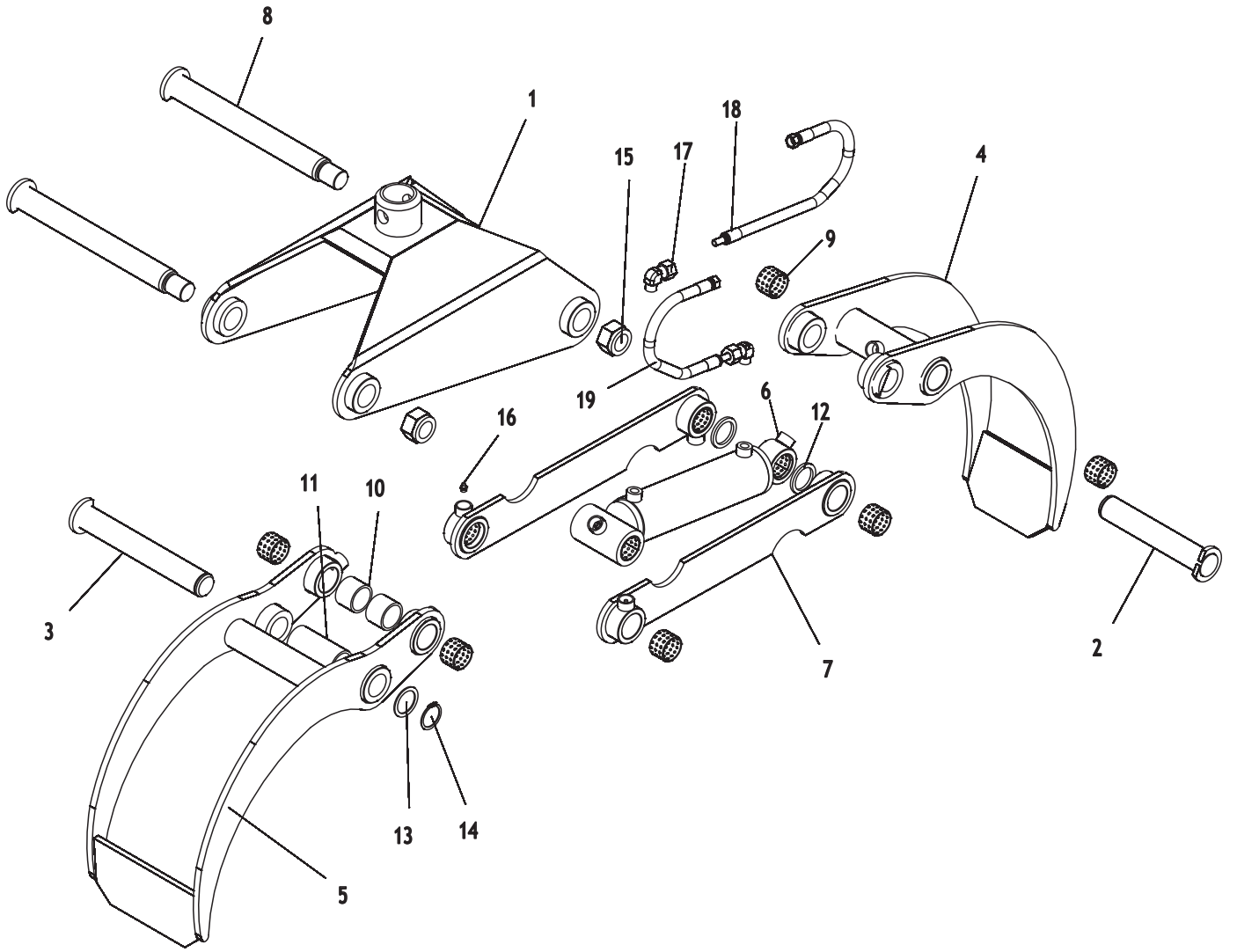


133435P

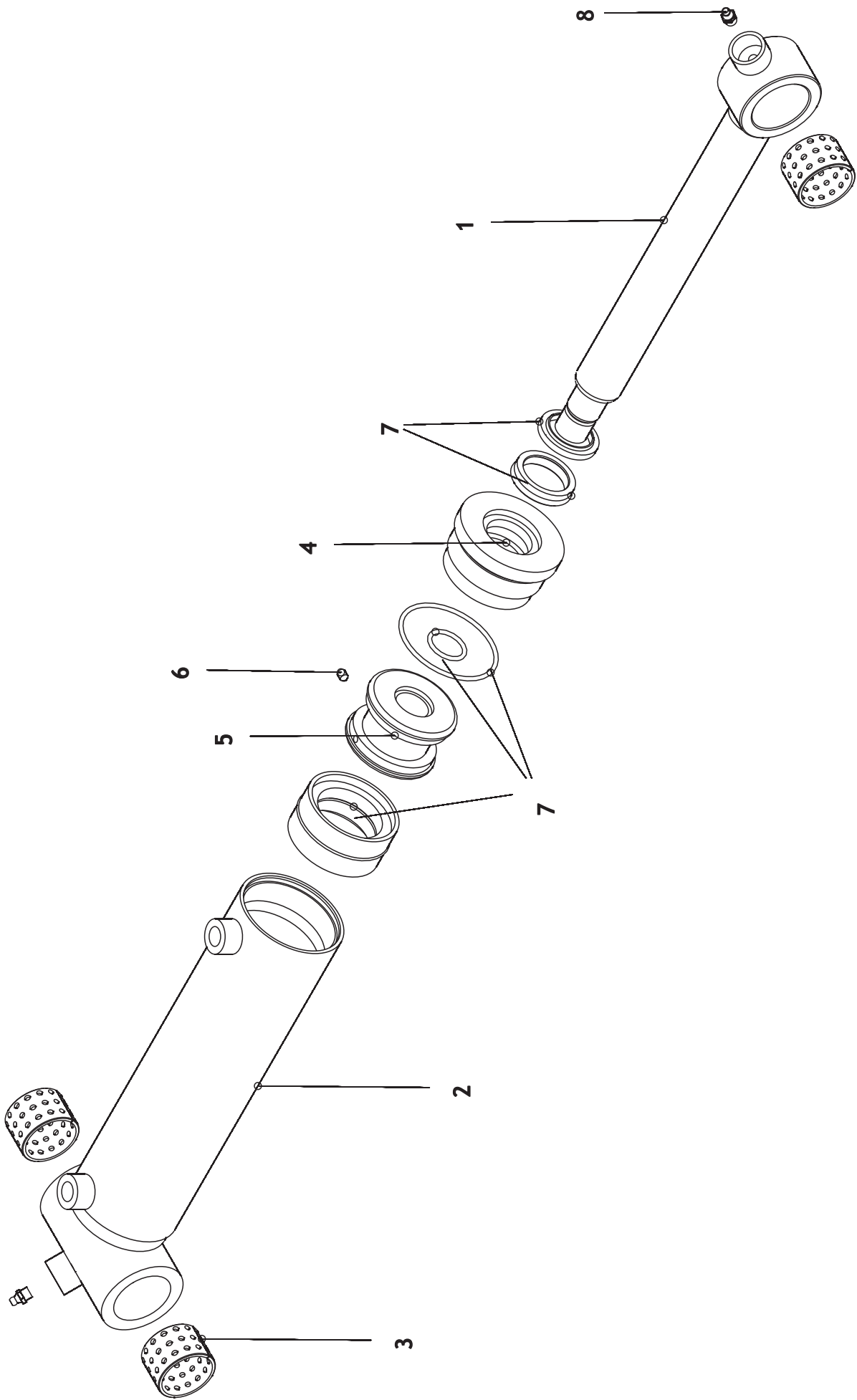
VAIMENNIN

DAMPER

VIITE REF REF REF	KPL ST QTY ST	OSANO DEL NR. PART NO TEIL NO	NIMITYS VAIMENNIN 133435P	DESCRIPTION DAMBER 133435P
1	1	143926P	KIINNITIN	FASTENER
2	1	143912P	LOHKO	BLOCK
3	1	143927P	VAKAUTUSVENTTIILI	STABILIZATION VENTIL
4	1	143911P	PAINEAKKU	ACCUMULATOR
5	1	143910P	SYLINTERI	CYLINDER
6	2	124520P	ALUSLEVY	BASE PLATE
7	2		KUUSIORUUVI	HEXAGONAL SCREW
8	2	143924P	PIDÄTINRUUVI	SET SCREW
9	3	133300P	USIT	USIT
10	3	133220P	NIPPA	NIPPLE
11	1	132960P	KULMANIPPA	NIPPLE
12	2	D12363	SUPISTUSNIPPA	NIPPLE
13	6	133310P	USIT	USIT
14	2	134520P	KAKSOISNIPPA	NIPPLE



446300P				TUKKIKOURA 0,2 FR10	GRAPPLE 0,2 FR10
VIITE REF REF REF	KPL ST QTY ST	OSANO DEL NR. PART NO TEIL NO	KOODI KODE CODE CODE	NIMITYS KOURA 0,2 446300P	DESCRIPTION GRAPPLE 0,2 446300P
1	1	446007P		RUNKO	BODY
2	1	446014P	L=225	TAPPI	PIN
3	1	446015P	L=275	TAPPI	PIN
4	1	446027P		LEUKA SISEMPI	INNER JAW
5	1	446028P		LEUKA ULOMPI	OUTER JAW
6	1	446031P		KOURAN SYLINTERI	CYLINDER
7	2	446032P		VÄLITANKO	ROD
8	2	446033P	L=375	TAPPI	PIN
9	8	D127660P	404430	LIUKULAAKERI	BUSHING
10	2	446022P		VÄLIHOLKKI	BUSH SPACER
11	1	446023P		VÄLIHOLKKI	BUSH SPACER
12	2	446200P		SOVITUSLEVY	WASHER
13	2	446201P		SOVITUSLEVY	WASHER
14	2	123100P	40MM	LUKKORENGAS	CIRCLIP
15	2	AH4113015	M33	KUUSIOMUTTERI	NUT
16	7	142680P	M8*1	RASVANIPPA	GREASE FITTING
17	2	132920P	P12	KULMALIITIN	ELBOW
18	1	134241P	3/8"600P12/3/8"S	LETKU	HOSE
19	1	134239P	3/8"500P12/3/8"S	LETKU	HOSE



446031P

SYLINTERI, KOURA 0,2

CYLINDER, GRAPPLE 0,2

VIITE REF REF REF	KPL ST QTY ST	OSANO DEL NR. PART NO TEIL NO	KOODI KODE CODE CODE	NIMITYS KOURAN SYLINTERI 0,2 446031P	DESCRIPTION GRAPPLECYLINDER 0,2 446031P
1	1	446005P		SYL VARS	SPINDLE
2	1	446006P		SYL. PUTKI	CYLINDER
3	3	D127660P	404430	LIUKULAAKERI	BUSH
4	1	403504P		PÄÄTYMUHVI	END CAP
5	1	445041P		MÄNTÄ KOURASYL.	PISTON
6	1	A06085524	M6X8	6-KOLOPID.RUUVI	GRUP SCREW
7	1	143641P		TIIVISTESARJA	SEAL KIT
8	2	142680P	M 8X1	RASVANIPPA	GREASE NIPPLE