

Junkkari **PATRUUNA**

**KUORMAIN
SKOGSKRAN
CRANE
GREIFERKRAN**

5785



**VARAOSALUETTELO
RESERVDELSKATALOG
SPARE PARTS CATALOGUE
RESERVETEIL KATALOG**

5785-10VARA

Junkkari Oy
62375 YLIHÄRMÄ FINLAND
TEL. +358-(0)10 480 2200
FAX +358-(0)10 480 2295
e-mail: junkkari@msk.fi
internet: www.junkkari.fi

**SUOMI-SVENSKA-
ENGLISH-DEUTSCH**



EY-Vaatimustenmukaisuusvakuutus koneesta
(Direktiivi 2006/42EY)

Valmistaja: **JUNKKARI OY**
Osoite: FIN-62375 YLIHÄRMÄ, FINLAND

Vakuuttaa, että **MAATILAKUORMAIN**
PATRUUNA 5785
Sarjanumero: 101 -->
täyttää koneidirektiivin (direktiivi 2006/42EY) ja siihen liittyvien muutosten sekä ne voimaansaattavien kansallisten säädösten määräykset;

ja vakuuttaa, että

seuraavia kansallisia standardeja ja spesifiikaatioita (tai niiden osia/kohtia) on sovellettu:

SFS 4020
SFS 4028
SFS 4772
SFS 4677
SFS 4261

(F)

EG-Försäkran om överensstämmelse för maskinell utrustning
(Direktiv 2006/42EY)

Tillverkare: **JUNKKARI OY**
Adress: FIN-62375 YLIHÄRMÄ, FINLAND

Försäkrar härmed att **SKOGSKRAN**
PATRUUNA 5785
Serienummer: 101 -->
är tillverkad i överensstämmelse med Maskindirektivet (Direktiv 2006/42EY), inklusive tillägg, och med motsvarande nationella lagstiftning;

och försäkrar dessutom

att följande nationella tekniska standarder och specifikationer (eller delar därav) har tillämpats:

SFS 4020
SFS 4028
SFS 4772
SFS 4677
SFS 4261

(Sv)

EC Declaration of conformity for machinery
(Directive 2006/42EY)

Manufacturer: **JUNKKARI OY**
Address: FIN-62375 YLIHÄRMÄ, FINLAND

Herewith declares that **CRANE**
PATRUUNA 5785
Serial number: 101 -->

is in conformity with the provisions of the Machinery Directive (Directive 2006/42EY), as amended with national implementing legislation;

and furthermore declares that

the following (parts/clauses of) national technical standards and specifications have been used:

SFS 4020
SFS 4028
SFS 4772
SFS 4677
SFS 4261

(En)

Declaración "CE" de conformidad sobre máquinas
(Según la directiva 2006/42EY)

Fabricante: **JUNKKARI OY**
Dirección: FIN-62375 YLIHÄRMÄ, FINLAND

Declaramos que el producto **CRANE**
PATRUUNA 5785
Serial number: 101 -->
corresponde a las exigencias básicas de la directiva CE sobre máquinas (directiva "CE" 2006/42EY), incluidas las modificaciones de la misma y la correspondiente transposición a la ley nacional

Además declaramos que las siguientes normas nacionales o internacionales y especificaciones técnicas fueron aplicadas:

SFS 4020
SFS 4028
SFS 4772
SFS 4677
SFS 4261

(Es)

EC samsvarserklæring om maskiner
(Direktiv 2006/42EY)

Produsent: **JUNKKARI OY**
Adresse: FIN-62375 YLIHÄRMÄ, FINLAND

Herved erklæres at **TØMMERKRAN**
PATRUUNA 5785
Serienummer: 101 -->

er i samsvar med bestemmelserne i Forskrift for Maskiner som implementerer Rådskrivet av 1998 om tilnærming av medlemsstatenes lovgivning om maskiner (2006/42EY)

og videre erklæres at

følgende (deler/punkter i) nasjonale tekniske standarder og spesifikasjoner har vært brukt:

SFS 4020
SFS 4028
SFS 4772
SFS 4677
SFS 4261

EG-Konformitætsklæring für Maschinen
(EG-Richtlinie 2006/42EY)

Hersteller: **JUNKKARI OY**
Adresse: FIN-62375 YLIHÄRMÄ, FINLAND

erklært hirt med dass **GREIFERKRAN**
PATRUUNA 5785
Folgenummer: 101 -->

konform ist mit den einschlägigen Bestimmungen der EG-Maschinenrichtlinien (EG-Richtlinie 2006/42EY), inklusive deren Änderungen, sowie mit dem entsprechenden Rechtserrlass zur Umsetzung der Richtlinie ins nationale Recht Des weiteren erklären wir, dass

folgende nationale oder internationale technische Normen (oder Teile/Klauseln hieraus) und Spezifikationen zur Anwendung gelengen:

SFS 4020
SFS 4028
SFS 4772
SFS 4677
SFS 4261

(De)

Declaration CE de conformité pour les machines
(Directive 2006/42EY)

Fabricant: **JUNKKARI OY**
Adresse: FIN-62375 YLIHÄRMÄ, FINLAND

Déclare ci-après que **GRUE DE CHARGEMENT**
PATRUUNA 5785
Numéro m de série: 101 -->

est conforme aux dispositions de la Directive "Machines" (Directive 2006/42EY), modifiée, et aux législation nationales la transposant;

et déclare par ailleurs que

les (parties/paragraphes) suivants des normes nationales et spécifications techniques ont été utilisées:

SFS 4020
SFS 4028
SFS 4772
SFS 4677
SFS 4261

JUNKKARI OY

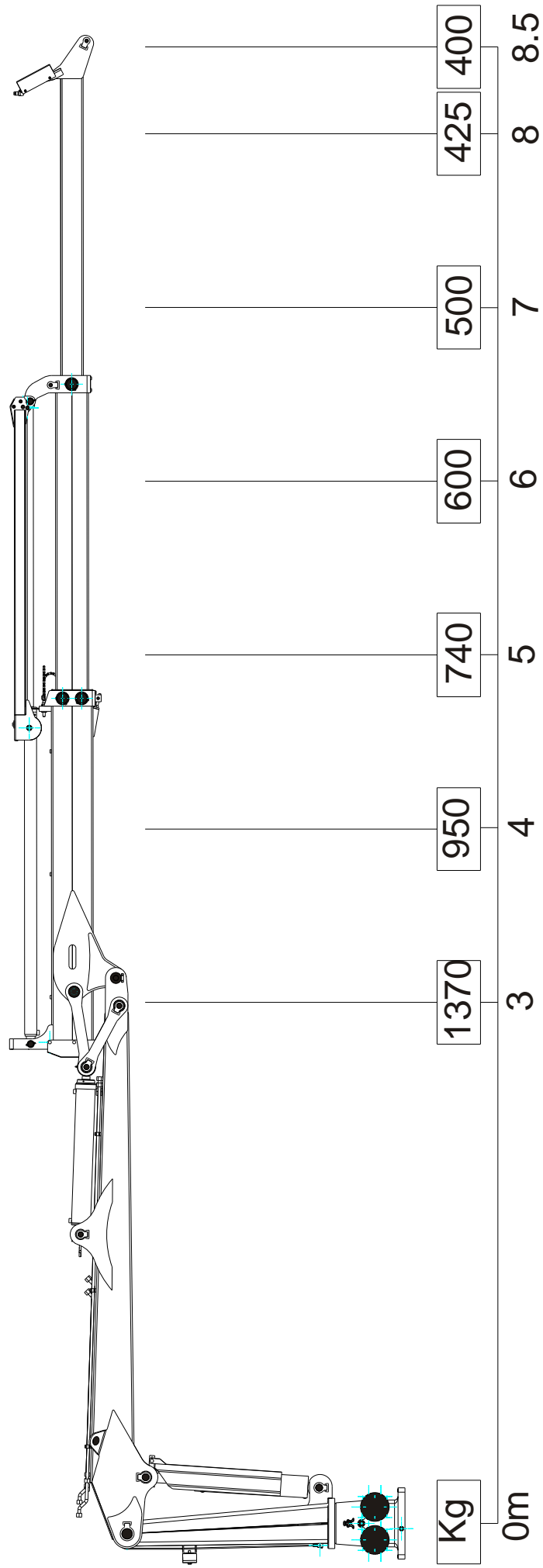


Pekka Himanka
Toimitusjohtaja
Managing director

Yllihärmä

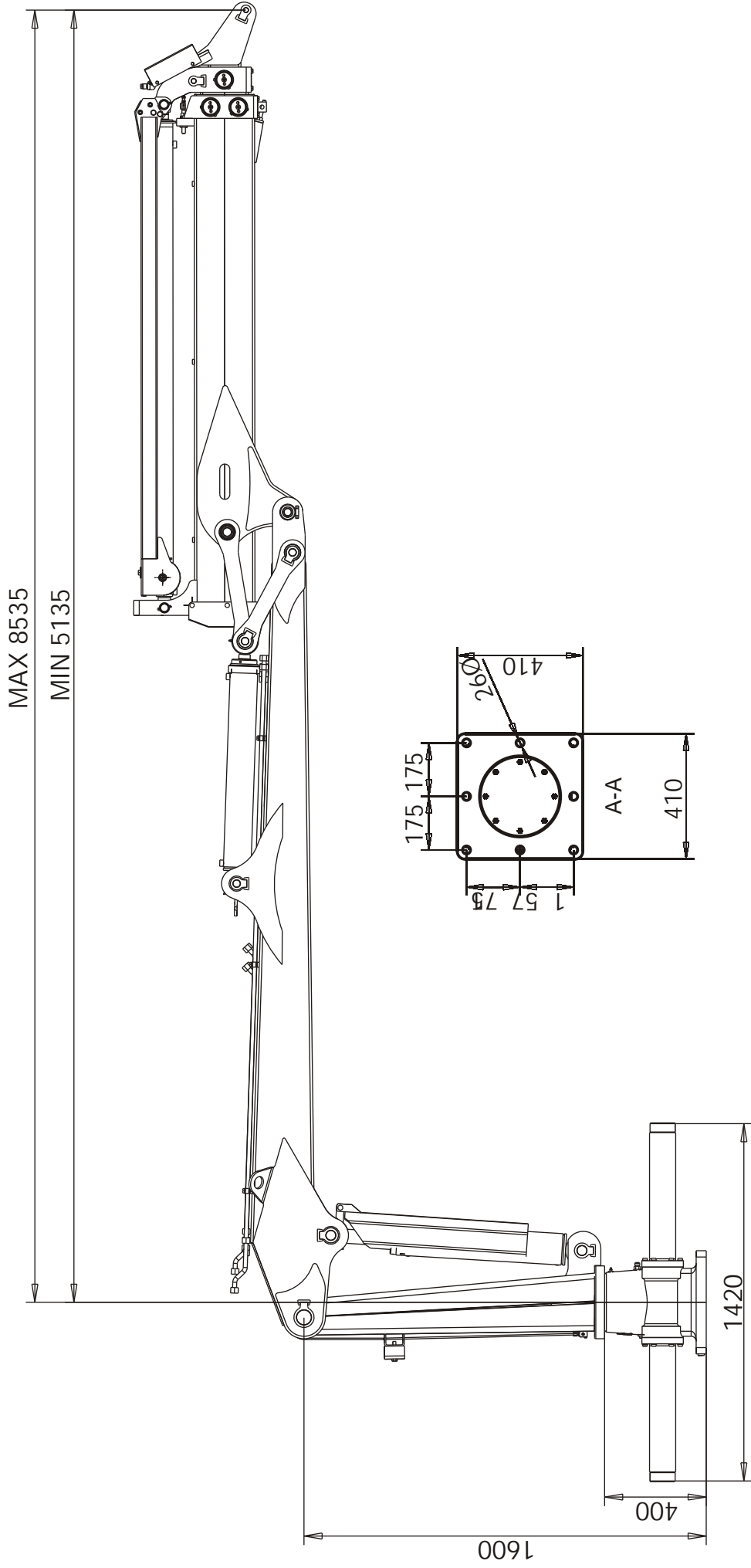
1.1.2010

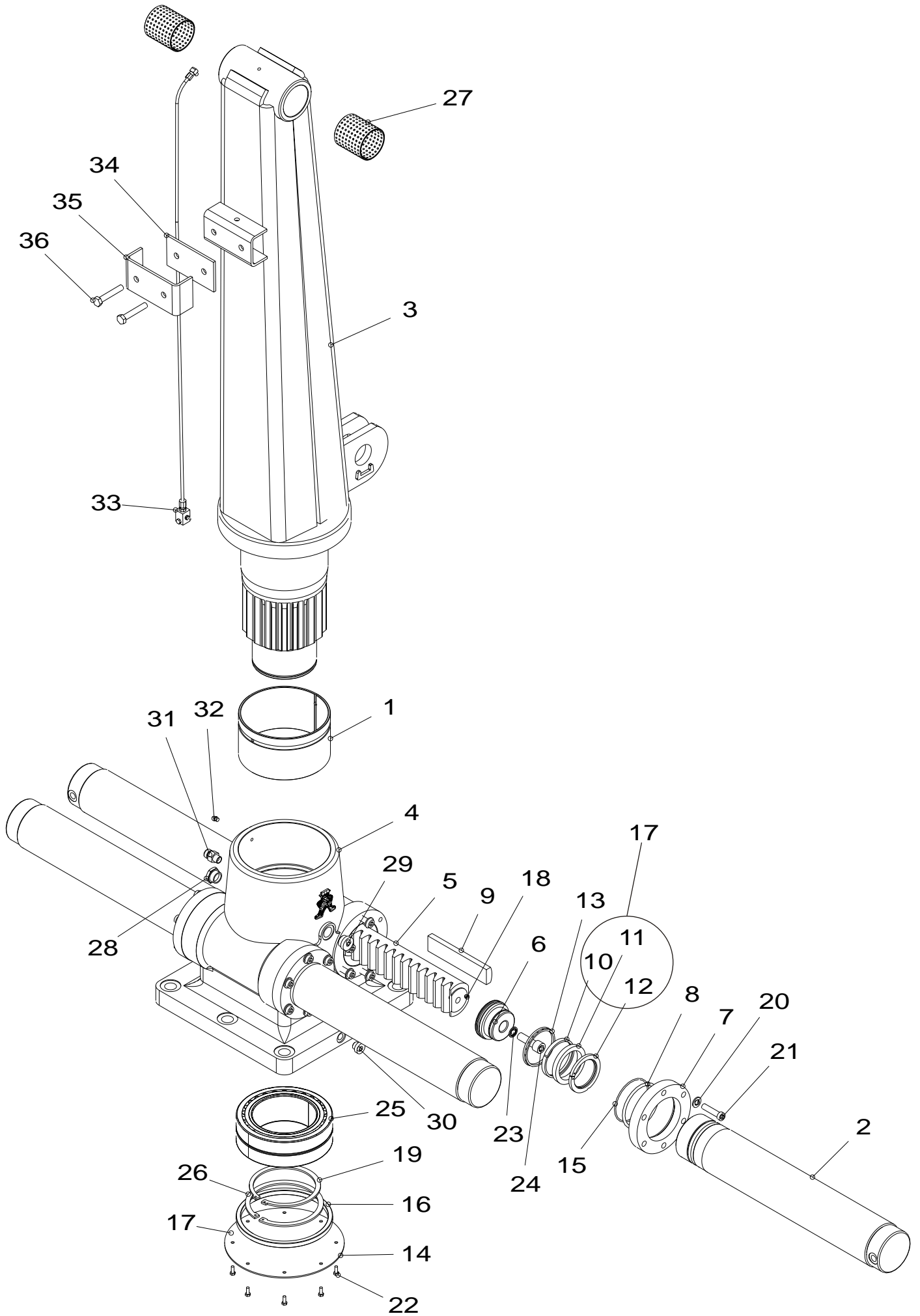
SALLITUT NOSTOARVOT PATRUUNA 5785



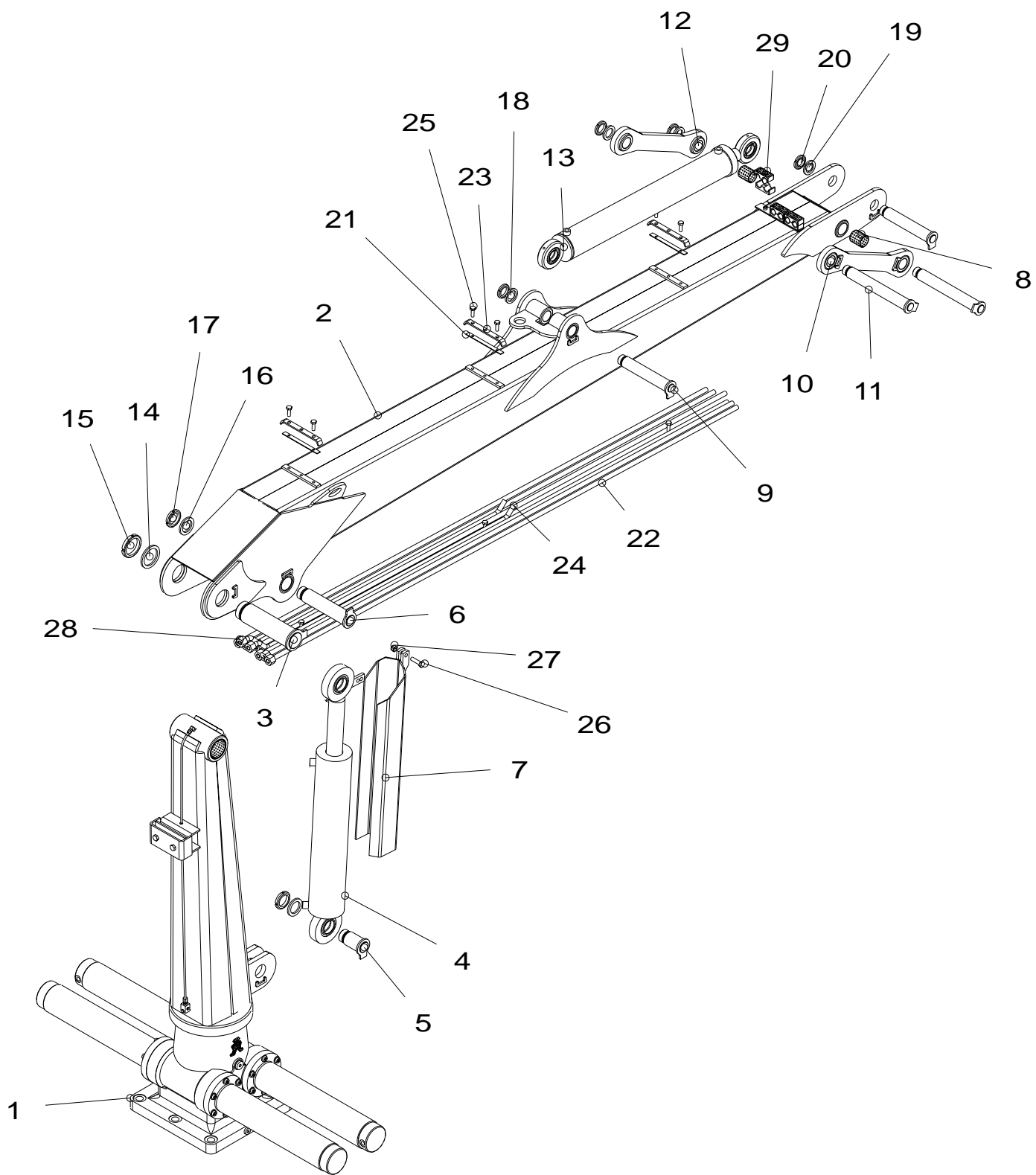
454363P 5785

MITTAPIIRROS PATRUUNA 5785

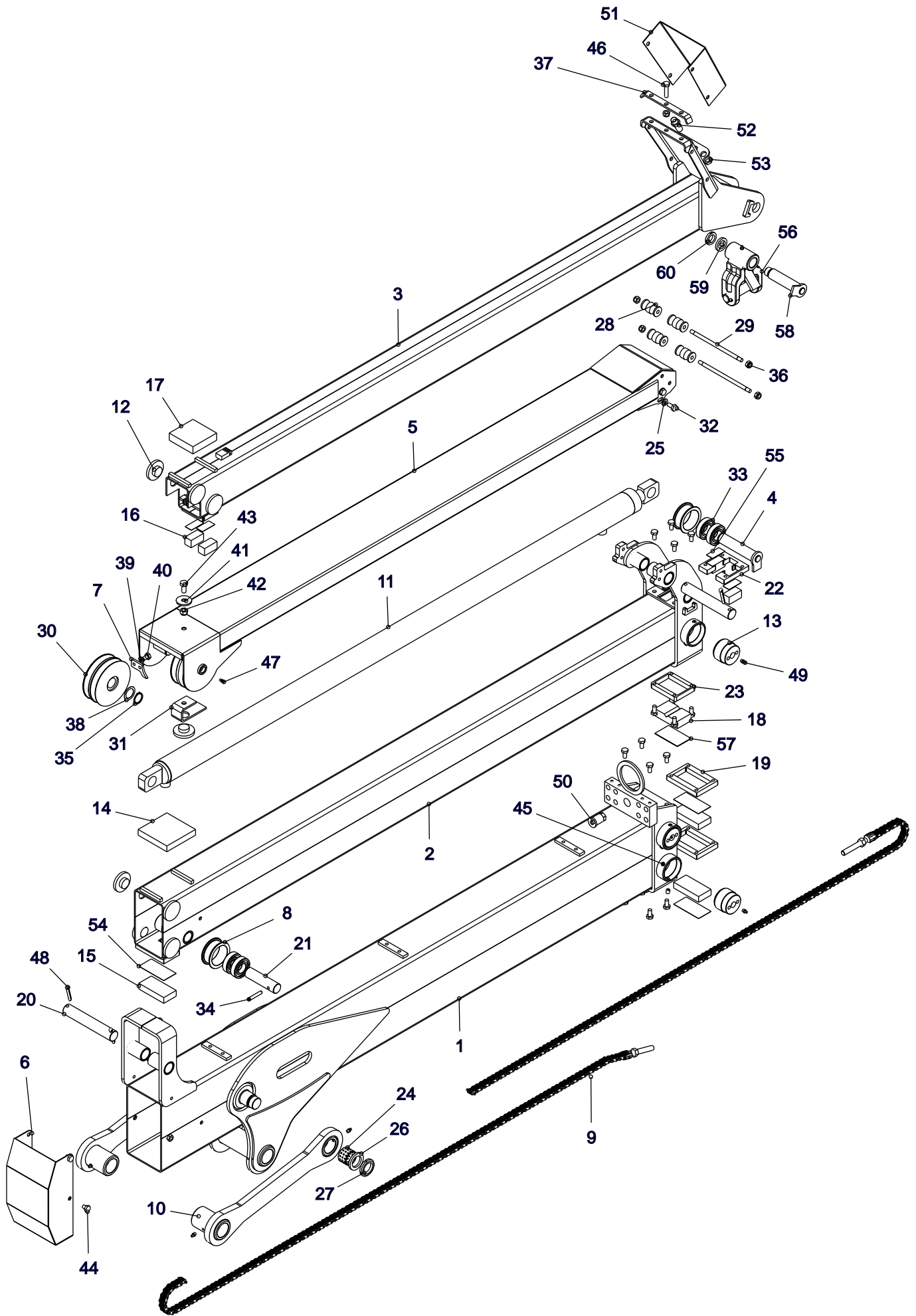




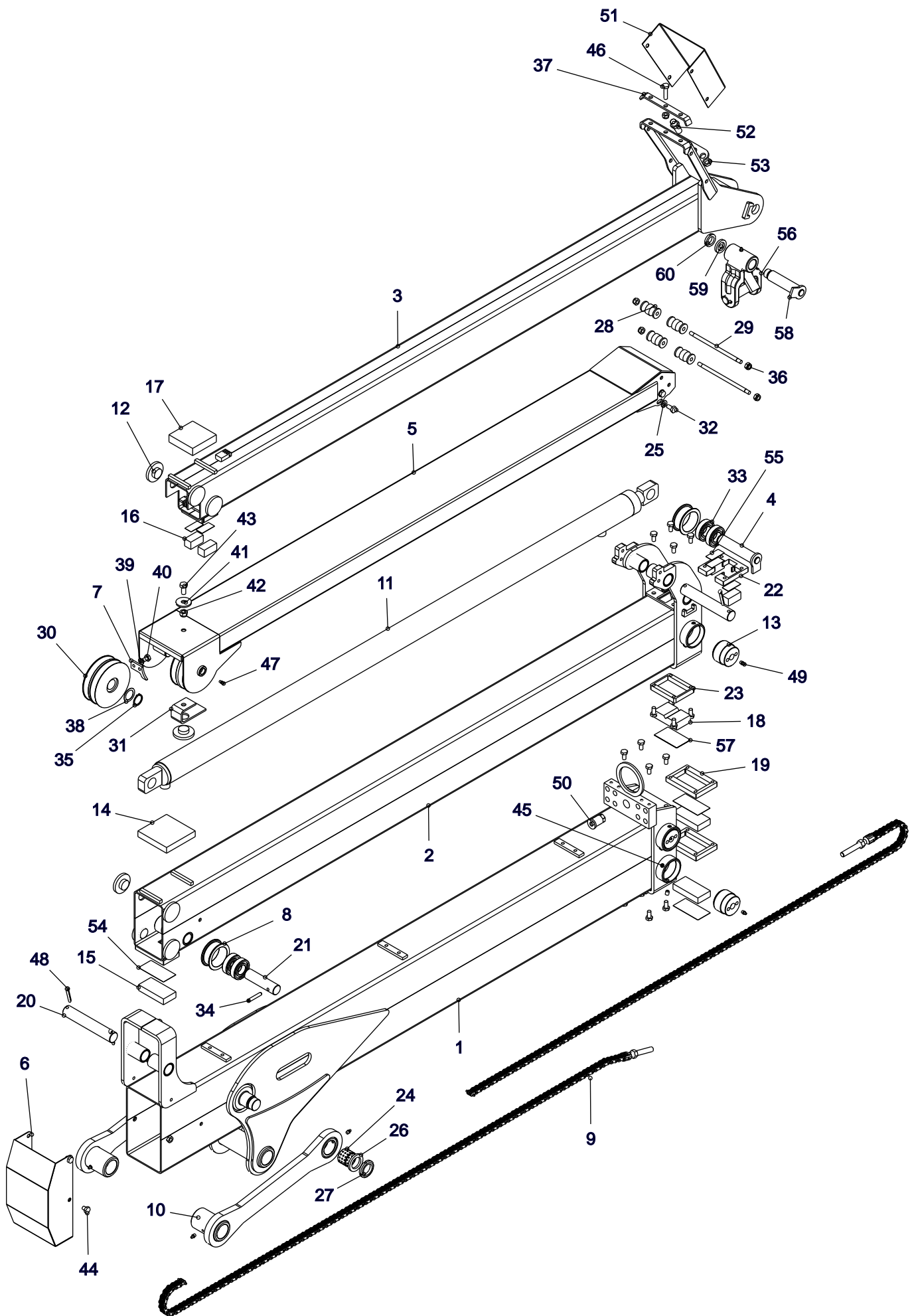
VIITE	KPL	OSANO	KOODI	NIMITYS	BENÄMNING	DESCRIPTION	BESCHREIBUNG
REF	ST	DEL NR.	KODE	KÄÄNTÖLAITE	SVÄNGVERK	SLEW MECHANISM	SCHWENKWERK
REF	QTY	PART NO	CODE	454005P	454005P	454005P	454005P
REF	ST	TEIL NO	CODE				
1	1	454014P		LAAKERIHOLKKI	LAGERBUSSNING	BUSH	LAGERBUCHSE
2	4	454010P		KÄÄNTÖSYLINTERI	CYLINDER	CYLINDER	ZYLINDER
3	1	454023P		PYSTYPUOMI	PELARE	PILLAR	SÄULE
4	1	454001P		KÄÄNTÖPESÄ	VRIDHUS	CENTRE HOUSING	GEHÄUSE
5	2	454003P		HAMMASTANKO	KUGGSTÅNG	RACK BAR	ZAHNSTANGE
6	4	454006P		MÄNTÄ	KOLV	PISTON	KOLBEN
7	4	454007P		KIINNITYSRENGAS	RING	RING	RING
8	4	454008P		LUKKORENGAS	LÄSRING	SNAPRING	SPRANGRING
9	2	454013P		LIUKUPALA	GLIDKLACK	GLIDE PAD	GLEITLAGER
10	4	454015P		OHJAINRENGAS	STYRNING	GUIDE	RICHTUNG
11	4	454016P		TIIVISTEOSA	TÄTNING	SEAL	DICHTUNG
12	4	454017P		LUKITUSRENGAS	LÄSRING	SNAPRING	SPRANGRING
13	4	454018P		PYYHKIJÄRENGAS	AVSTYRKARE	WIPER	ABSTREIFER
14	1	454019P	D6775090	KANSI	TÄCKELSE	COVER	DECKUNG
15	4	454012P		O-RENGAS	O-RING	O-RING	O-RING
16	1	454021P		VÄLIRENGAS	RING	RING	RING
17	4	D6520210		TIIVISTESARJA	PACKNINGSSATS	SEAL KIT	DICHTUNGSSATZ
18	4	B850F0001	5X16 DIN1481	JOUSISOKKA	FJÄDERSPRINT	SPRING PIN	FEDERSPLINT
19	1	Bh5050023	DIN 471 140x4	SEGER	LÄSRING	CIRCLIP	SCHLIEßRING
20	24	B5C0R2024	M12 DIN125A ZN	ALUSLAATTA	BRICKA	WASHER	SCHEIBE
21	24	A09760	M12X50 DIN 912	KUUSIOKOLOR.	INSEKRUUV	ALLEN HD SCKREW	SECHSKANTSCHRAUBE
22	8	A060G1024	M6X16 DIN 933	KUUSIORUUVI	SEXKANTSKRUV	HEX. SCREW	SECHSKANTSKRAUBE
23	4	133300P	217 06 3/8"	USIT-TIIVISTE	USIT-TÄTNING	USIT SEAL	DICHTUNG
24	4	A12709	M16X5 DIN798	KUUSIOKOLOR.	INSEKRUUV	ALLEN HD SCKREW	SECHSKANTSKRAUBE
25	1	CE24028CC		LAAKERI	LAGER	BEARING	LAGER
26	1	Bh4050124	210X5 DIN472	SEGER	LÄSRING	CIRCLIP	SCHLIEßRING
27	2	454027P	BRM 80	LIUKULAAKERI	BUSSNING	BUSHING	BUCHSE
28	1	133270P	TLA4 R3/4"	ÖLJYSILMÄ	OLJEÖGA	OIL GAUGE	ÖLANGE
29	1	133699P	02612 R3/4"	KUUSIOKOLOTLPPA	PLUGG	PLUG	PROFEN
30	1	133667P	02606 R3/8"	KUUSIOKOLOTLPPA	PLUGG	PLUG	PROFEN
31	1	D040269	3/8" TSF_2	HUOHOTIN	FLÄMTVENTIL	BREATHER	ENTLÜFTER
32	1	142680P	M 8x1 suora	RASVANIPPA	SMÖRJNIPPEL	GREASE FITTING	SCHMIERNIPPEL
33	1	451220P		PILARIN RASVAUSOSAT	SLANG KOMPLETT	HOSE FULL	SCHLAUCH
34	1	451213P		VÄLILEVY	MELLANJÄRN	MIDDLEPLATE	ROHRSCHELLE
35	1	451214P		LETKUNKIINNITIN	SLANGHÄLLARE	HOSE GUIDE	HALTEKLAMMER
36	2	A0C2A1514	M12X70 DIN931	KUUSIORUUVI	SEXKANTSKRUV	HEX. SCREW	SECHSKANTSKRAUBE



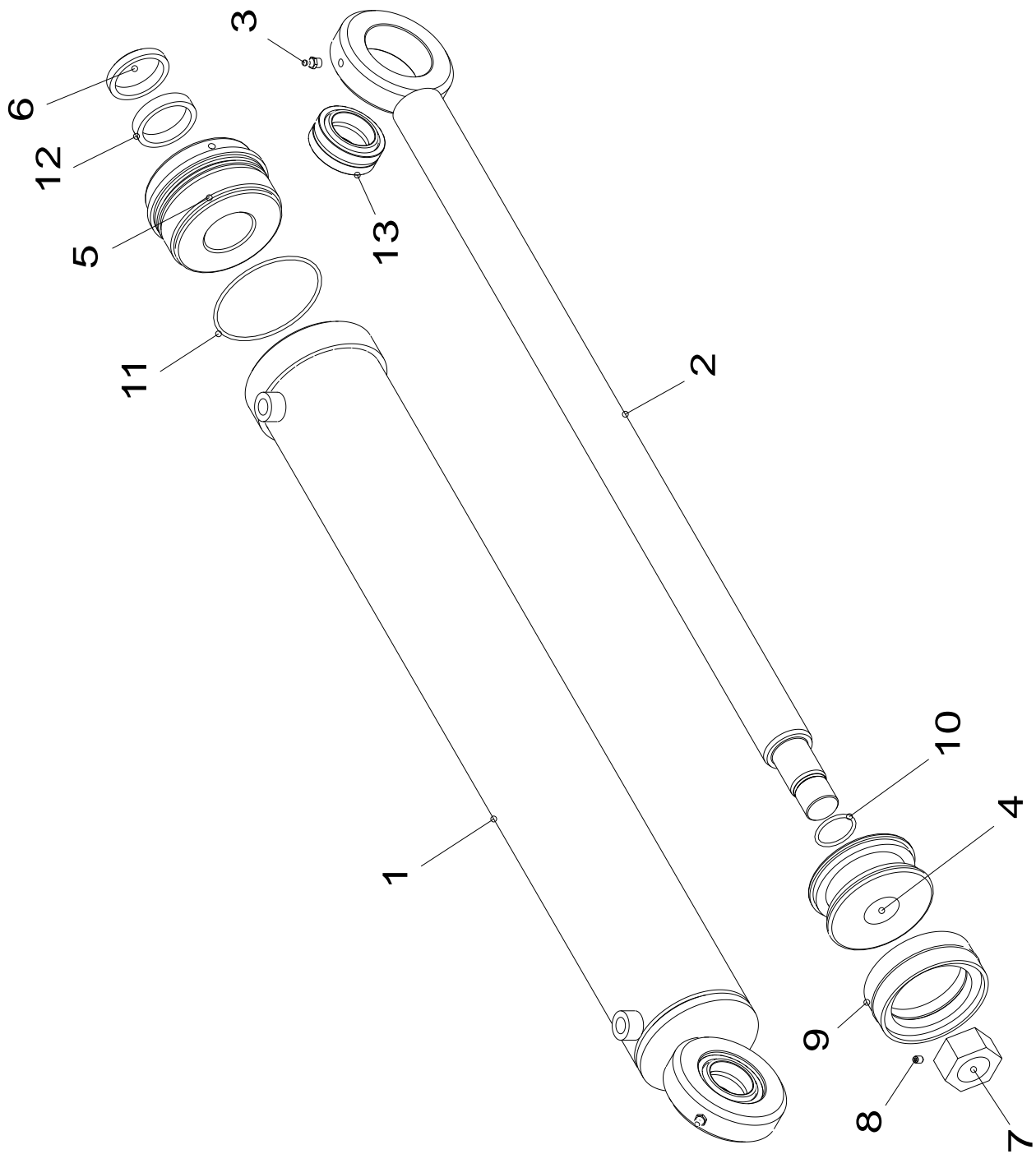
VIITE REF	KPL ST	OSANO DEL NR.	KOODI CODE	NIMITYS KÄÄNTÖL.+NOSTOP.	BENÄMINNIG SVÄNGV.+LYFTBOM	DESCRIPTION SLEW+LIFTING BOOM	BESCHREIBUNG
REF	QTY	PART NO TEIL NO	CODE CODE	454150P	454150P	454150P	454150P
1	1	454005P		KÄÄNTÖLAITE	SVÄNGVERK	SLEW MAECHANISM	SCHWENKWERK
2	1	454040P		NOSTOPUOMI	LYFTBOM	LIFTING BOOM	HUBARM
3	1	454070P		TAPPI	TAPP	PIN	ZAPFEN
4	1	454043P		NOSTOSYLINTERI	LYFTCYLINDER	LIFTING CYLINDER	HUBZYLINDER
5	1	454082P		TAPPI	TAPP	PIN	ZAPFEN
6	1	454074P		TAPPI	TAPP	PIN	ZAPFEN
7	1	454109P		SUOJA	SKYDD	COVER	SCHUTZKAPPE
8	2	D127650P		LIUKULAAKERI	BUSSNING	BUSHING	BUCHSE
9	2	454078P		TAPPI	TAPP	PIN	ZAPFEN
10	1	454088P		LAAJAK. TANKO OIK	SIDOLÄNK, HÖGER	SIDE LINK, RIGHT	SEITUNGELENK, RECHT
11	2	454096P		TAPPI	TAPP	PIN	ZAPFEN
12	1	454068P		LAAJAK. TANKO VAS.	SIDOLÄNK, VÄNSTER	SIDE LINK, LEFT	SEITUNGELENK, LINK
13	1	454290P		TAITOSYLINTERI	CYLINDER TILL VIKARM	END CYLINDER	KNICKZYLINDER
14	1	454072P	Ø65	ALUSLEVY	BRICKA	WASHER	SCHEIBE
15	1	454073P	M65*2	AKSELIMUTTERI	MUTTER	NUT	MUTTER
16	2	454076P	Ø45	ALUSLEVY	BRICKA	WASHER	SCHEIBE
17	2	454077P	M45*1.5	AKSELIMUTTERI	MUTTER	NUT	MUTTER
18	1	454139P	Ø41	ALUSLEVY	BRICKA	WASHER	SCHEIBE
19	3	454080P	Ø35	ALUSLEVY	BRICKA	WASHER	SCHEIBE
20	4	454081P	M35*1.5	AKSELIMUTTERI	MUTTER	NUT	MUTTER
21	3	454119P		KUMILEVY	GUMMI	RUBBER	GUMMI
22	6	454145P	16/2300	HYDR. PUTKI NOSTOP.	HYDRAULRÖR	HYDRAULIC PIPE	HYDRAULIKROHR
23	3	454104P		HYDR. PUTK. KIINNITIN	RÖRFÄSTE	CLAMP	ROHRKLAMMER
24	2	454146P	16/1300	HYDR. PUTKI NOSTOP.	HYDRAULRÖR	HYDRAULIC PIPE	HYDRAULIKROHR
25	9	A0A101524	M10X30 DIN933	KUUSIORUUVI	SEXKANTSKRUV	HEX.SKREW	SECHSKANTSCHRAUBE
26	1	A0C1F1014	M12X45 DIN931	KUUSIORUUVI	SEXKANTSKRUV	HEX.SKREW	SECHSKANTSCHRAUBE
27	1	AGC113014	IL M12 DIN985-8	KUUSIOMUTTERI	MUTTER	NUT	MUTTER
28	8	D00216S	00216S	VAIPPAMUTTERI	MUTTER	NUT	MUTTER
29	6	D6C322	CF 322-22	KAKSOISKIINNIKE	FÄSTE	CLAMP	KLAMMER



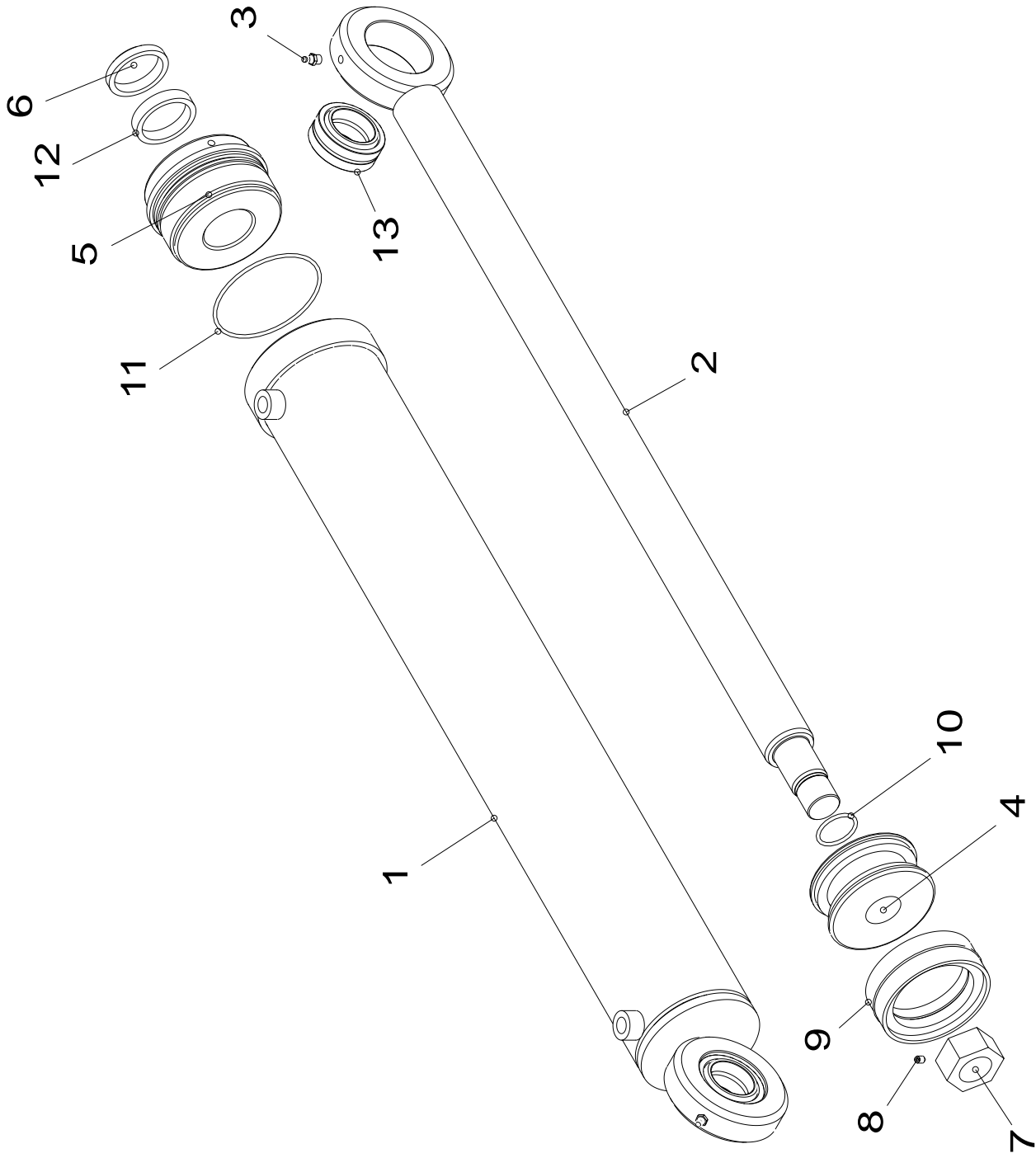
VIITE	KPL	OSANO	KOODI	NIMITYS	BENÄMNING	DESCRIPTION	BESCHREIBUNG
REF	ST	DEL NR.	CODE	JATKEPUOMIT	UTSKJUT	EXTENDING BOOMS	TELESKOPARM
REF	QTY	PART NO	CODE	454280P	454280P	454280P	454280P
REF	ST	TEIL NO	CODE				
1	1	454210P		TAITTOPUOMI	VIKARM	CENTRE BOOM	KNIKARM
2	1	454220P		JATKE 1	UTSKJUT 1	EXTENDING BOOM1	TELESKOPARM 1
3	1	454258P		JATKE 2.	UTSKJUT 2	EXTENDING BOOM2	TELESKOPARM 2
4	1	454255P		TAPPI.	TAPP	PIN	ZAPFEN
5	1	454266P		OHJAIMEN RUNKO	STAM	BODY	RAHMEN
6	1	454273P		LETKUSUOJA	SKYDD	COVER	HÜLLE
7	2	454288P		KANNAKE	STÖD	SUPPORT	LEHNE
8	2	454231P		KETJURULLA	RULLE	WHEEL	ROLLE
9	2	454303P		KETJU	KEDJA	CHAIN	KETTE
10	2	454237P		LAJAKULMAN TANKO	SIDOLÄNK	SIDE LINK	SEITUNGELENK
11	1	454320P		JATKESYLINTERI	CYLINDER	CYLINDER	ZYLINDER
12	9	454245P		LIUKUPALA PYÖREÄ	GLIDSKIVA	WEAR PLATE	GLEITSCHHEIBE
13	6	454085P		KIERRELIUKUPALA	GLIDSKIVA	WEAR PLATE	GLEITSCHHEIBE
14	1	454346P	20*115*115	LIUKUPALA	GLIDSKIVA	WEAR PLATE	GLEITSCHHEIBE
15	3	454240P	20*50*100	LIUKUPALA	GLIDSKIVA	WEAR PLATE	GLEITSCHHEIBE
16	4	454241P	25*25*50	LIUKUPALA	GLIDSKIVA	WEAR PLATE	GLEITSCHHEIBE
17	1	454348P	25*95*95	LIUKUPALA	GLIDSKIVA	WEAR PLATE	GLEITSCHHEIBE
18	1	454360P	25*55*90	LIUKUPALA	GLIDSKIVA	WEAR PLATE	GLEITSCHHEIBE
19	2	454243P		LIUKUPALAN PIDIKE	STÄLL	HOLDER	LEHNE
20	2	454248P	Ø32	TAPPI	TAPP	PIN	ZAPFEN
21	1	454249P	Ø30	TAPPI	TAPP	PIN	ZAPFEN
22	1	454256P		LIUKUPALAJEN PIDIKE	STÄLL	HOLDER	LEHNE
23	1	454353P		LIUKUPALAJEN PIDIKE	STÄLL	HOLDER	LEHNE
24	2	D127660P	BRM 80 TFP 404430	LIUKULAAKERI.	BUSSNING	BUSHING	BUCHSE
25	4	B5A0MB024	M10 DIN125A ZN	ALUSLAATTA	BRICKA	WASHER	SCHEIBE
26	2	454080P	Ø35	ALUSLEVY	BRICKA	WASHER	SCHEIBE
27	2	Ag0003515	M35*1.5	AKSELIMUTTERI	MUTTER	NUT	MUTTER
28	4	454284P		OHJAINRULLA	RULLE	WHEEL	ROLLE
29	2	454285P		KIINNITYSRUUVI	SKRUW	SCREW	SCHRAUBE
30	2	454286P		TAITTORULLA	RULLE	WHEEL	ROLLE
31	1	454267P		LIUKUPALAN PIDIKE	STÄLL	HOLDER	LEHNE
32	20	A0A0L4514	M10X20 8.8 DIN 912	6-KOLORUUVI	STOPPSKRUV	SKREW	FESTSTELLSCHRAUBE
33	4	CE62062RS	6206 2 RS	KUULALAAKERI	KULLAGER	BALL BEARING	KUGELLAGER
34	1	B881L0004	8X50 DIN1481 ZNC	JOUSISOKKA	FJÄDERSPRINT	SPRING COTTER	FEDERSPLINT
35	3	BH1011L11	30X1.5 DIN471	SEGER RENGAS	LÅSRING	CIRCLIP	SEEGERING
36	5	A51151	IL M10 A2 DIN985	MUTTERI	MUTTER	NUT	MUTTER
37	1	454104P		HYDR. PUTK. KIINNITIN	PÖPFFÄSTE	CLAMP	KLAMMER
38	4	137207P	DIN 988 30*42*0.5	SOVITEALUSLEVY	BRICKA	WASHER	SCHEIBE
39	4	B5A0H2214	M10 DIN127B	JOUSIALUSLAATTA	BRICKA	WASHER	SCHEIBE



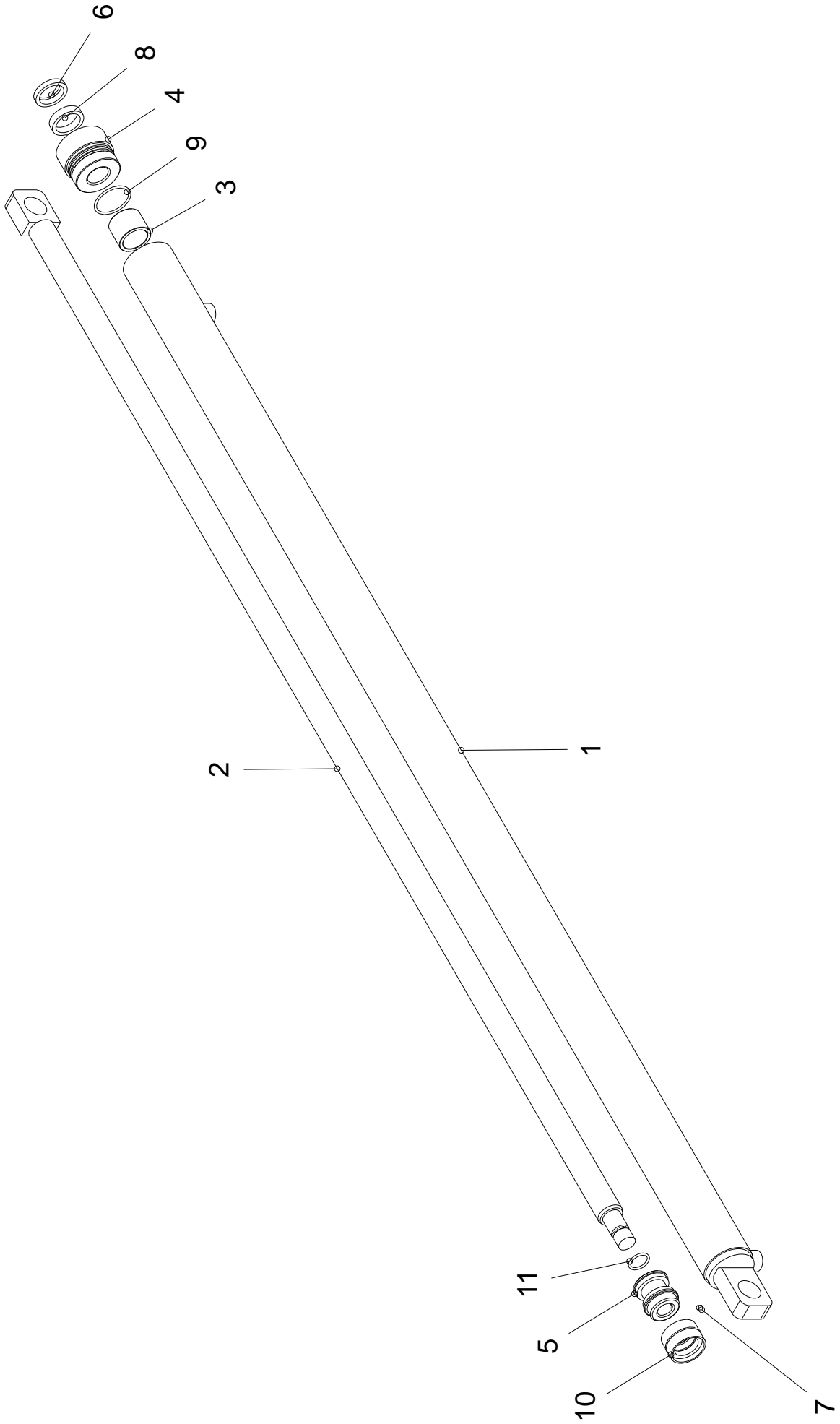
VIITE	KPL	OSANO	KOODI	NIMITYS	BENÄMNING	DESCRIPTION	BESCHREIBUNG
REF	ST	DELNR.	KODE	JATKEPUOMIT	UTSKJUT	EXTENDING BOOMS	TELESKOPARM
REF	QTY	PART NO	CODE	454280P	454280P	454280P	454280P
REF	ST	TEIL NO	CODE				
40	4	A0A0G1522	M10X16 8.8 DIN933	RUUVI	SKRUV	SKREW	CHRAUBE
41	1	E73006	M12 DIN440R ZN	KORILAATTA	BRICKA	WASHER	SCHEIBE
42	1	AGC113014	IL M12 DIN985-8	MUTTERI	MUTTER	NUT	MUTTER
43	1	A0C0S1512	M12X25 DIN933	KUUSIORUUVI	SEKANTSKRUV	HEX SKREW	SECHSKANTSCHRAUBE
44	4	A0A0C1524	M10X12 DIN933	KUUSIORUUVI	SEKANTSKRUV	HEX SKREW	SECHSKANTSCHRAUBE
45	12	A0A0A5824	M10X12 45H DIN914	KUUSIOKOLOPIDR.	STOPPSKRUV	GRUB SCREW	HALTESCHRAUBE
46	1	A0A1A1524	M10X40 DIN933	KUUSIORUUVI	SEKANTSKRUV	HEX SKREW	SECHSKANTSCHRAUBE
47	2	Bj6150400	M6*1/suora N 504	RASVANIPPA	SMÖRJNIPPEL	GREASE NIPPLE	FETTNIPPEL
48	4	BA81F0004	8X45 DIN94 ZN	SAKSISOKKA	SAXSPRINT	SPLIT PIN	SPLINT
49	10	142680P	M 8x1 suora	RASVANIPPA	SMÖRJNIPPEL	GREASE NIPPLE	FETTNIPPEL
50	1	454313P		KIRISTYSHOLKKI	MUTTER	NUT	MUTTER
51	1	454310P		SUOJALEVY	LOCK	COVER	DECKEL
52	1	134999P	2011-06 3/8"	LÄPIVIENTINIPPA	DUBBELNIPPEL	DOUBLE NIPPLE	DOPELNIPPEL
53	1	134994P	2012-06	KONTRAMUTTERI	MUTTER	NUT	MUTTER
54	3	454344P	0.5*50*100	SÄÄTÖLEVY ISO	SKIVA	PLATE	PLATTE
55	4	454345P	0.5*25*50	SÄÄTÖLEVY PIENI	SKIVA	PLATE	PLATTE
56	1	454315P	FR10	RIIPUKE	LÄNK	LINK	GELENK
57	2	454362P	0.5*55*90	SÄÄTÖLEVY	SKIVA	PLATE	PLATTE
58	1	454306P	Ø25	RIIPUKKEEN TAPPI	TAPP	PIN	ZAPFEN
59	1	454117P		ALUSLEVY	BRICKA	WASHER	SCHEIBE
60	1	454118P	M25*1.5	AKSELIMUTTERI	MUTTER	NUT	MUTTER



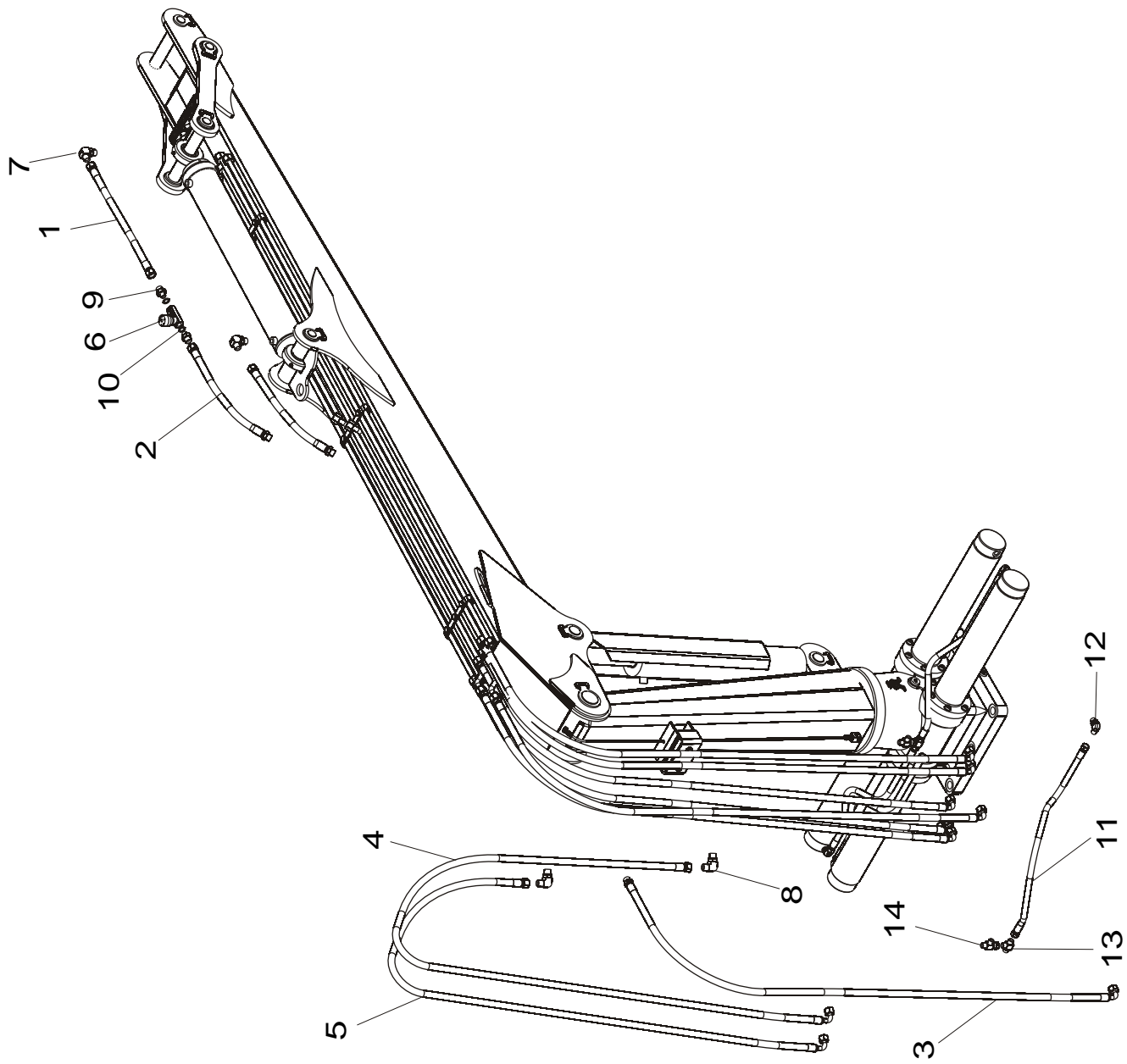
VIITE	KPL	OSANO	KOODI	NIMITYS	BENÄMNING	DESCRIPTION	BESCHREIBUNG
REF	ST	DEL NR.	KODE	NOSTOSYLINTERI	LYFTCYLINDER	LIFTING CYLINDER	HEBEZYLINDER
REF	QTY	PART NO	CODE	454043P	454043P	454043P	454043P
REF	ST	TEIL NO	CODE				
1	1			SYLINTERIPUTKI	CYLINDERÖR	CYLINDER	ZYLINDERROHR
2	1			SYLINTERIN VARSI	KOLVSTÄNG	SPINDLE	ZYLINDERSTANGE
3	2	142680P	M8x1	RASVANIPPA	SMÖRJNIPPEL	GREASE NIPPLE	FETTNIPPEL
4	1			MÄNTÄ	KOLV	PISTON	KOLBEN
5	1			PÄÄTYMUHVI	CYLINDERGAVEL	END CAP	ENDMUFFE
6	1	139830P		PYYHKIJÄ	AVSTYRKARE	WIPER	ABSTREIFER
7	1	362600P	M30x2	KUUSIOMUTTERI	SEXKANMUTTER	NUT	SECHSKANTMUTTER
8	1	118130P	M6x8	PIDÄTINRUUVI	STOPPSKRUV	GRUP SCREW	FESTSTELLSCHRAUBE
9	1	132795P		MÄNNÄNTIIVISTE	TÄTNING	SEAL	DICHTUNG
10	1	139550P	32,2x3	O-RENGAS	O-RING	O-RING	O-RING
11	1	132796P	104,5x3	O-RENGAS	O-RING	O-RING	O-RING
12	1	139810P		VARREN TIIVISTE	TÄTNING	SEAL	DICHTUNG
13	2		GE 50	NIVELLAAKERI	LEDLAGER	SPHERICAL BEARING	GELENKLAGER
6, 9-12	1			TIIVISTESARJA	TÄTNINGSSATS	SEAL KIT	DICHTUNGSSATZ



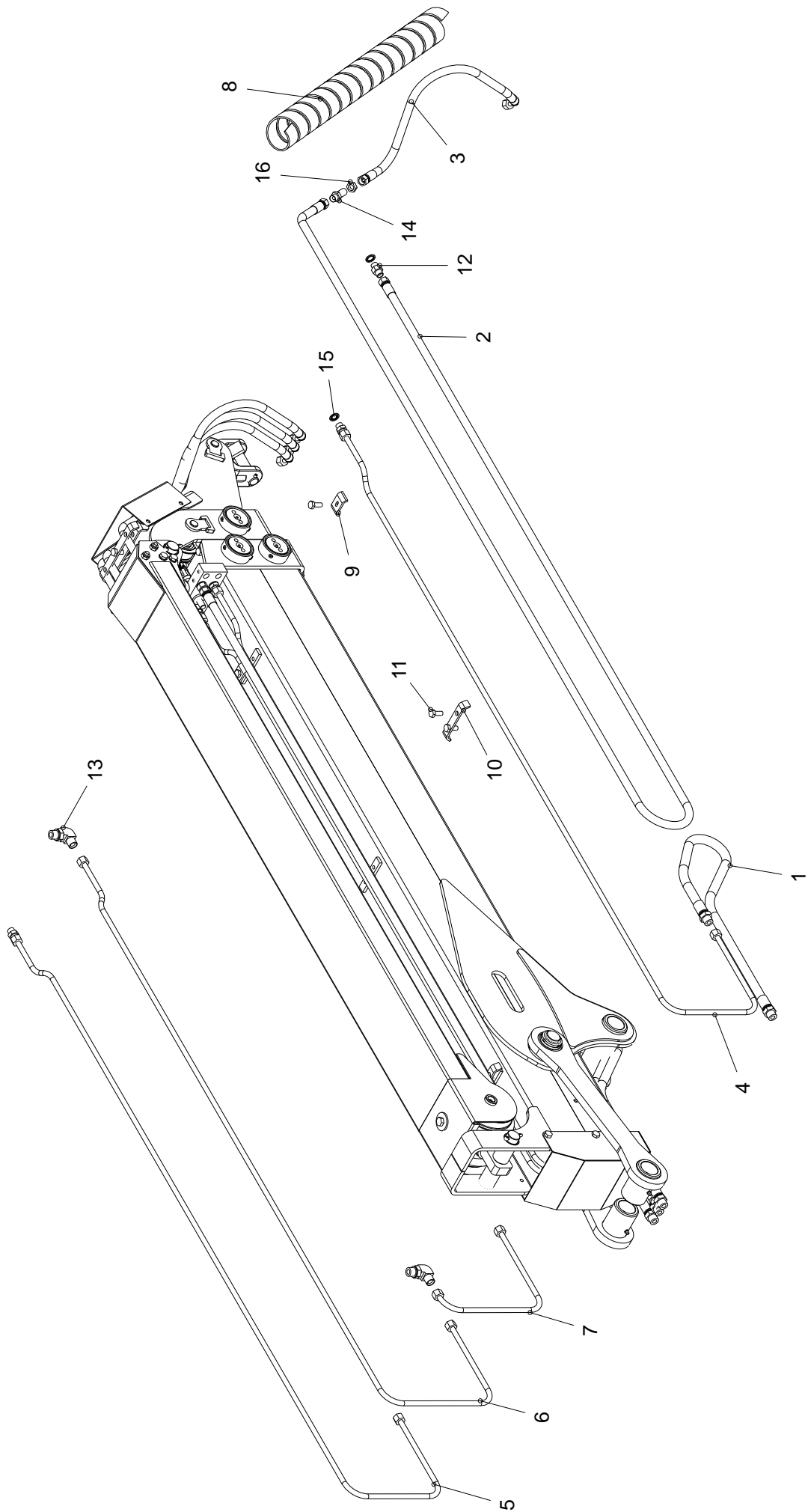
VIITE REF	KPL ST	OSANO DEL NR.	KOODI CODE	NIMITYS TAITTOSYLINTERI	BENÄMNING VIKARMSCYLINDER	DESCRIPTION CENTRE/OUTER CYLZYLIN. DES	BESCHREIBUNG
REF	QTY	PART NO TEIL NO	CODE	454290P	454290P	454290P	454290P
1	1	454291P		SYLINTERIPUTKI	CYLINDERÖR	CYLINDER	ZYLINDERROHR
2	1	451651P		SYLINTERIN VARSII	KOLVSTÄNG	SPINDLE	ZYLINDERSTANGE
3	2	142680P	M8x1	RASVANIPPA	SMÖRJNIPPEL	GREASE NIPPLE	FETTNIPPEL
4	1	451604P		MÄNTÄ	KOLV	PISTON	KOLBEN
5	1	451603P		PÄÄTYMUHVI	CYLINDERGAVEL	END CAP	ENDMUFFE
6	1	139840P		PYYHKIJÄ	AVSTYRKARE	WIPER	ABSTREIFER
7	1	362600P	M30x2	KUUSIOMUTTERI	SEXKANMUTTER	NUT	SECHSKANTMUTTER
8	1	118130P	M6x8	PIDÄTINRUUVI	STOPPSKRUV	GRUP SCREW	FESTSTELLSCHRAUBE
9	1	139565P		MÄNNÄNTIIVISTE	TÄTNING	SEAL	DICHTUNG
10	1	139550P	32,2x3	O-RENGAS	O-RING	O-RING	O-RING
11	1	139566P	94,5x3	O-RENGAS	O-RING	O-RING	O-RING
12	1	139820P		VARREN TIIVISTE	TÄTNING	SEAL	DICHTUNG
13	2	137430P		NIVELLAAKERI	LEDLAGER	SPHERICAL BEARING	GELENKLAGER
6, 9-12	1	143657P		TIIVISTESARJA	TÄTNINGSSATS	SEAL KIT	DICHTUNGSSATZ



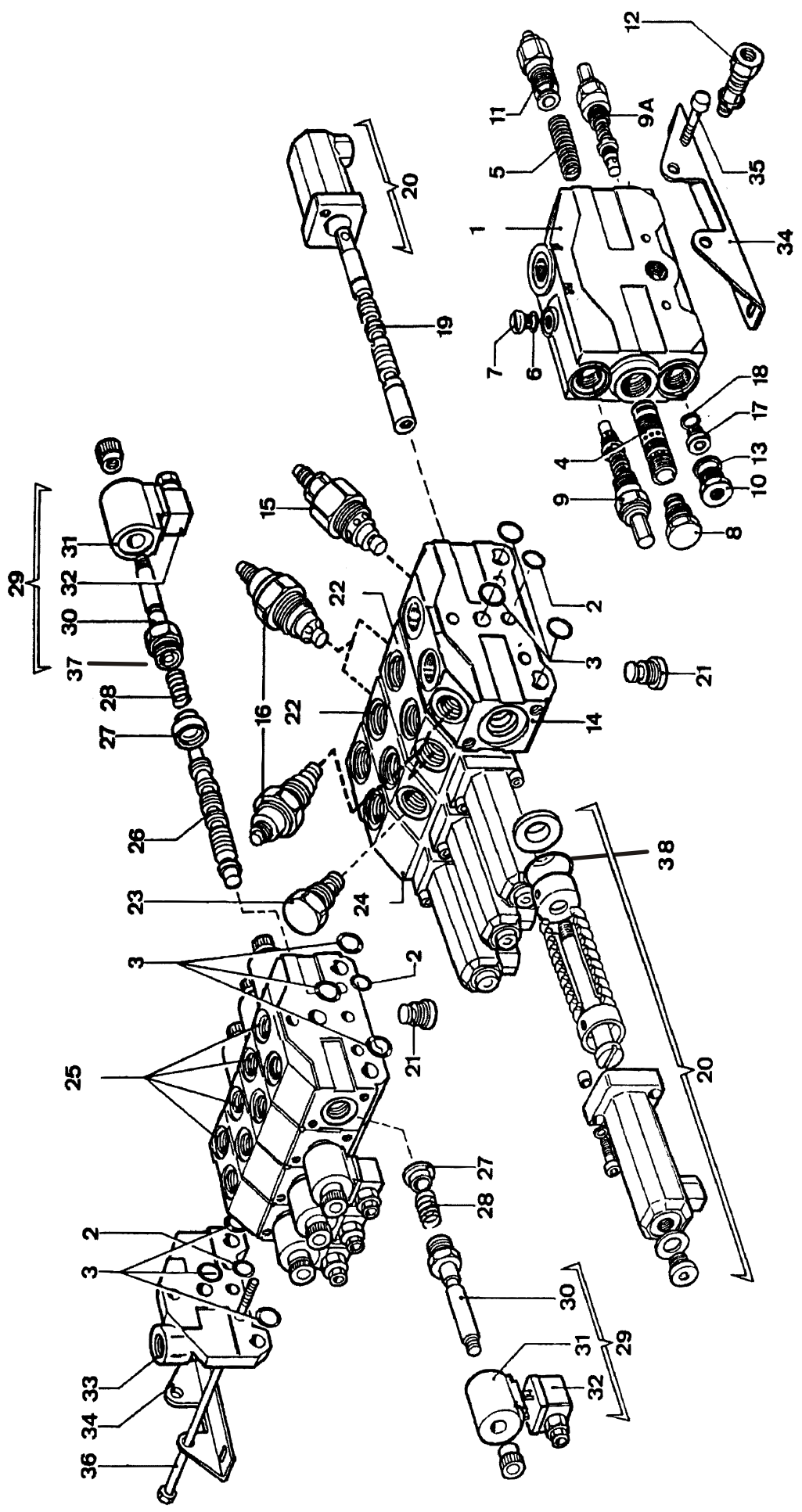
VIITE REF	KPL ST	OSANO DEL NR.	KOODI CODE	NIMITYS JATKESYLINTERI	BENÄMNING UTSKJUTCYLINDER	DESCRIPTION EXT. BOOM CYL	BESCHREIBUNG ZYLIN. DES
REF	QTY	PART NO	CODE				
REF	ST	TEIL NO	CODE				
1	1	454321P		SYLINTERIPUTKI	CYLINDERRÖR	CYLINDER	ZYLINDERROHR
2	1	454322P		SYLINTERIN VARSII	KOLVSTANG	SPINDLE	ZYLINDERSTANGE
3	1	401730P		RAJOITINHOLKKI	DISTANHILSA	BUSH	BEGRENZUNGSHULSE
4	1	454325P		PÄÄTYMUHVI	CYLINDERGAVEL	END CAP	ENDMUFFE
5	1	402506P		MÄNTÄ	KOLV	PISTON	KOLBEN
6	1	139910P		PYYHKIJÄ	AVSTYRKARE	WIPER	ABSTREIFER
7	1	AO6085524	M6x8	PIDÄTINRUUVI	STOPPSKRUV	GRUP SCREW	FESTSTELLSCHRAUBE
8	1	140250P		VARREN TIIVISTE	TÄTNING	SEAL	DICHTUNG
9	1	139570P	46,2x3	O-RENGAS	O-RING	O-RING	O-RING
10	1	139740P		MÄNNÄNTIIVISTE	TÄTNING	SEAL	DICHTUNG
11	1	139650P	24,25x3	O-RENGAS	O-RING	O-RING	O-RING
6, 8-11	1	143050P		TIIVISTESARJA	TÄTNINGSSATS	SEAL KIT	DICHTUNGSSATZ



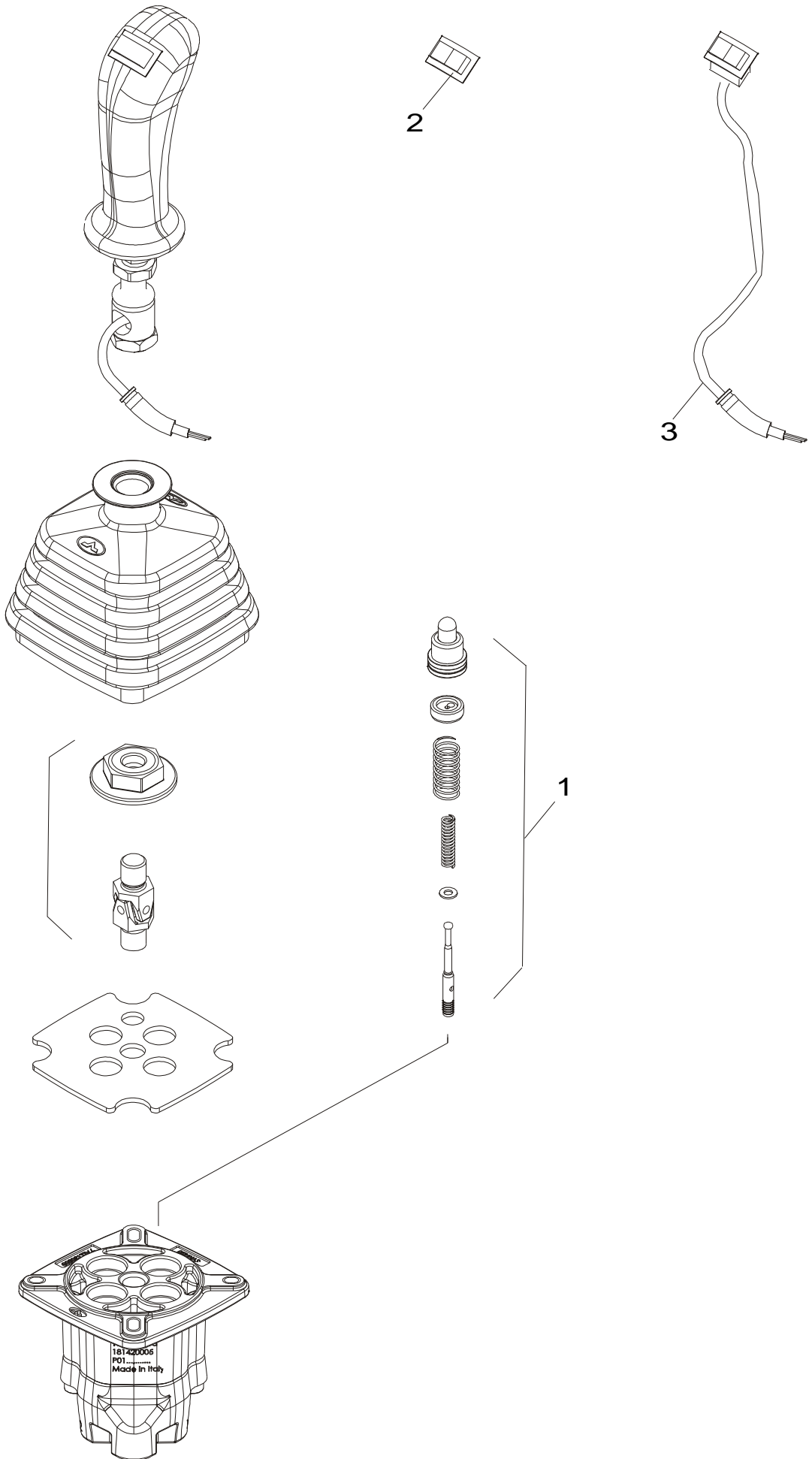
VIITE REF	KPL ST	OSANO DELNR.	KOODI KODE	NIMITYS LETKUT NOSTOP. 454168P	BENÄMNING HYDR. SLANGAR	DESCRIPTION HYDR. HOSES	BESCHREIBUNG SCHLÄUCHE
REF	QTY	PART NO	CODE				
REF	ST	TEIL NO	CODE				
1	1	454162P	1/2"450R1/2"Sx2	HYDR. LETKU	SLANG	HOSE	SCHLAUCH
2	2	454163P	1/2"350R1/2"S/H16	HYDR. LETKU	SLANG	HOSE	SCHLAUCH
3	8	454165P	1/2"2750K901/2"S/H16	HYDR. LETKU	SLANG	HOSE	SCHLAUCH
4	1	454165P	1/2"3700R1/2"S/K90R1/2"S	HYDR. LETKU	SLANG	HOSE	SCHLAUCH
5	1	454166P	1/2"3500R1/2"S/K90R1/2"S	HYDR. LETKU	SLANG	HOSE	SCHLAUCH
6	1	132211P	3/8"	VASTUSVASTAVENTTIILI		FLÄDESVENTIL	FLOW CONTROL VALVE
DROSSERUCKSVENTIL							
7	2	132920P	3/8"	KULMALIITIN	VINKELANSLUTNING	ELBOW	WINKELANSCHLUß
8	2	133383P	1/2"	KULMANIPPA	VINKELANSLUTNING	ELBOW	WINKELANSCHLUß
9	2	D12363	R1/2" / R3/8"	SUPISTUSNIPPA	FÖRMINSKNINGSNIPPEL		REDUCER NIPPLE
REDUZIERSTÜCK							
10	2	133300P	3/8"	USIT	USIT	USIT	USIT
11	4	134329P	3/8"750R3/8"S/R3/8"S	HYDR. LETKU	SLANG	HOSE	SCHLAUCH
12	4	133479P	3/8"	SUUNN. KULMA	VINKELANSLUTNING	ELBOW	WINKELANSCHLUß
13	2	134701P	3/8"	T-NIPPA	T-ANSLUTNING	T-CONNECTOR	T-AUSCHLUß
14	2	132960P	3/8"	SUUNN. L-LIITIN	L-ANSLUTNING	L-CONNECTOR	L-AUSCHLUß



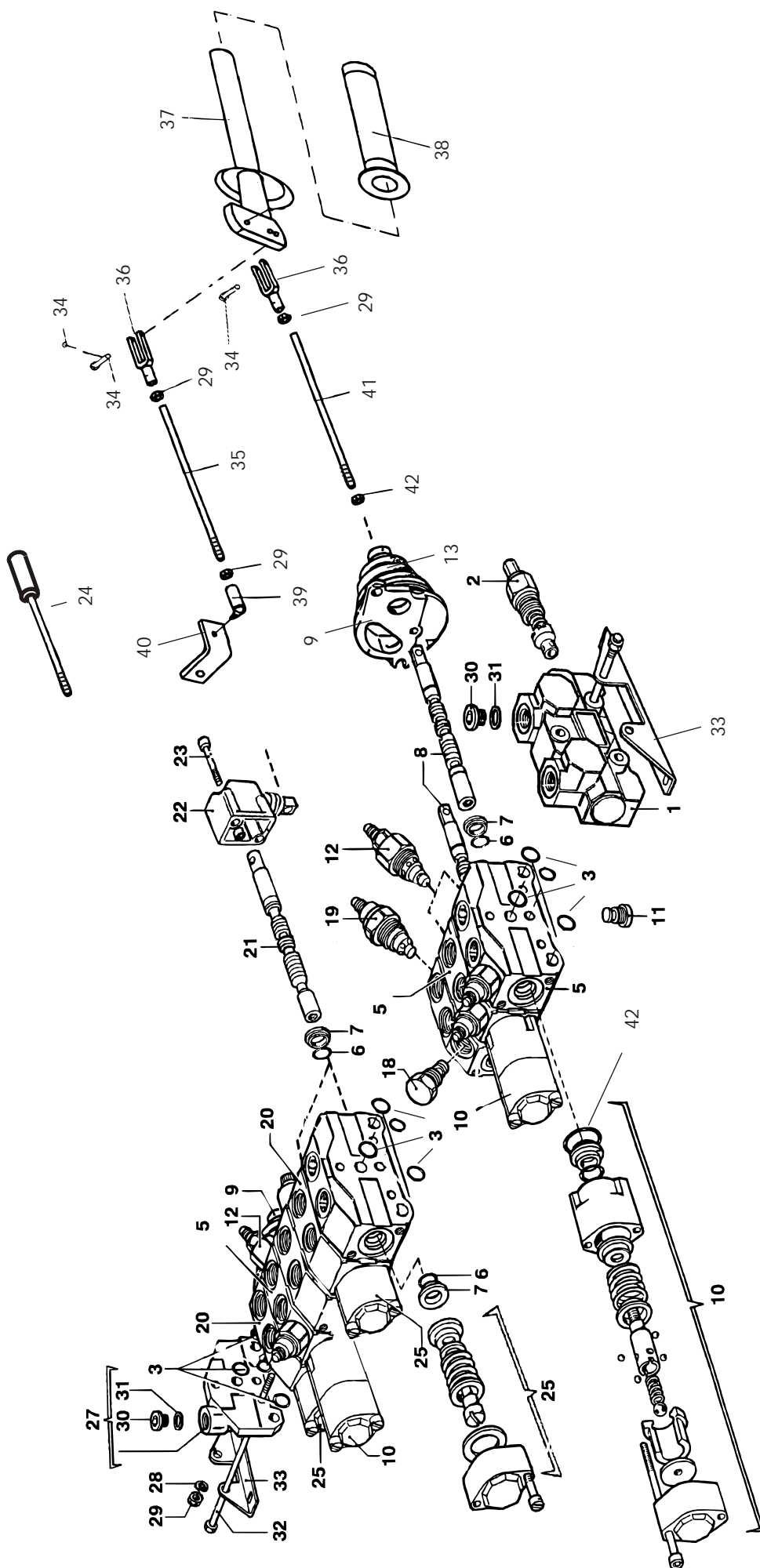
VIITE	KPL	OSANO	KOODI	NIMITYS	BENÄMNING	DESCRIPTION	BESCHREIBUNG
REF	ST	DEL NR.	KODE	JATKE LETKUT	UTSKJUT SLANGAR	EXT. BOOM HOSES	SCHLÄUCHE
REF	QTY	PART NO	CODE	454270P			
REF	ST	TEIL NO	CODE				
1	6	134334P		LET3/8" 950 H16/H12	SLANG	HOSE	SCHLAUCH
2	4	134335P		LET3/8" 3900 R3/8"S(*2)	SLANG	HOSE	SCHLAUCH
3	4	134337P		LET3/8"1100K45R3/8"S*2	SLANG	HOSE	SCHLAUCH
4	2	454335P		HYDR. PUTKI	HYDRAULRÖR	HYDR. PIPE	ROHR
5	2	454336P		HYDR. PUTKI	HYDRAULRÖR	HYDR. PIPE	ROHR
6	1	454337P		HYDR. PUTKI	HYDRAULRÖR	HYDR. PIPE	ROHR
7	1	454339P		HYDR. PUTKI	HYDRAULRÖR	HYDR. PIPE	ROHR
8	1	140395PM		LETKUNSUOJA	SLANG SKYDD	PROTECTIVE SPIRAL	SCHUTZVORRICHTUNG
9	2	451412P		PUTKENKIINNITIN	RÖRFÄSTE	PIPE CLAMP	ROHRKLAMMER
10	4	454105P		PUTKENKIINNITIN	RÖRFÄSTE	PIPE CLAMP	ROHRKLAMMER
11	6	AOAOS1524	M10*25	KUUSIORUUVI	SEKANTSKRUV	HEX SCREW	SECHSKANTSCHRAUBE
12	4	133220P	201-06 3/8	KAKSOISNIPPASLANG	DUBBELNIPPEL	DOUBLE NIPPLE	DOPPELNIPPEL
13	2	132983P	WGG0806	SUUNN. KULMANIP.	VINKELNIPPEL	ELBOW CONNECTOR	WINKELNIPPEL
14	4	134999P	2011-06	LÄPIVIENTINIPPA	NIPPEL	NIPPLE	NIPPEL
15	8	133300P	217-06 3/8	USIT-TIIVISTE	USIT-TÄTNING	USIT SEAL	DICHTUNG USIT
16	4	134994P	2012-06	KONTRAMUTTERI	MUTTER	NUT	MUTTER



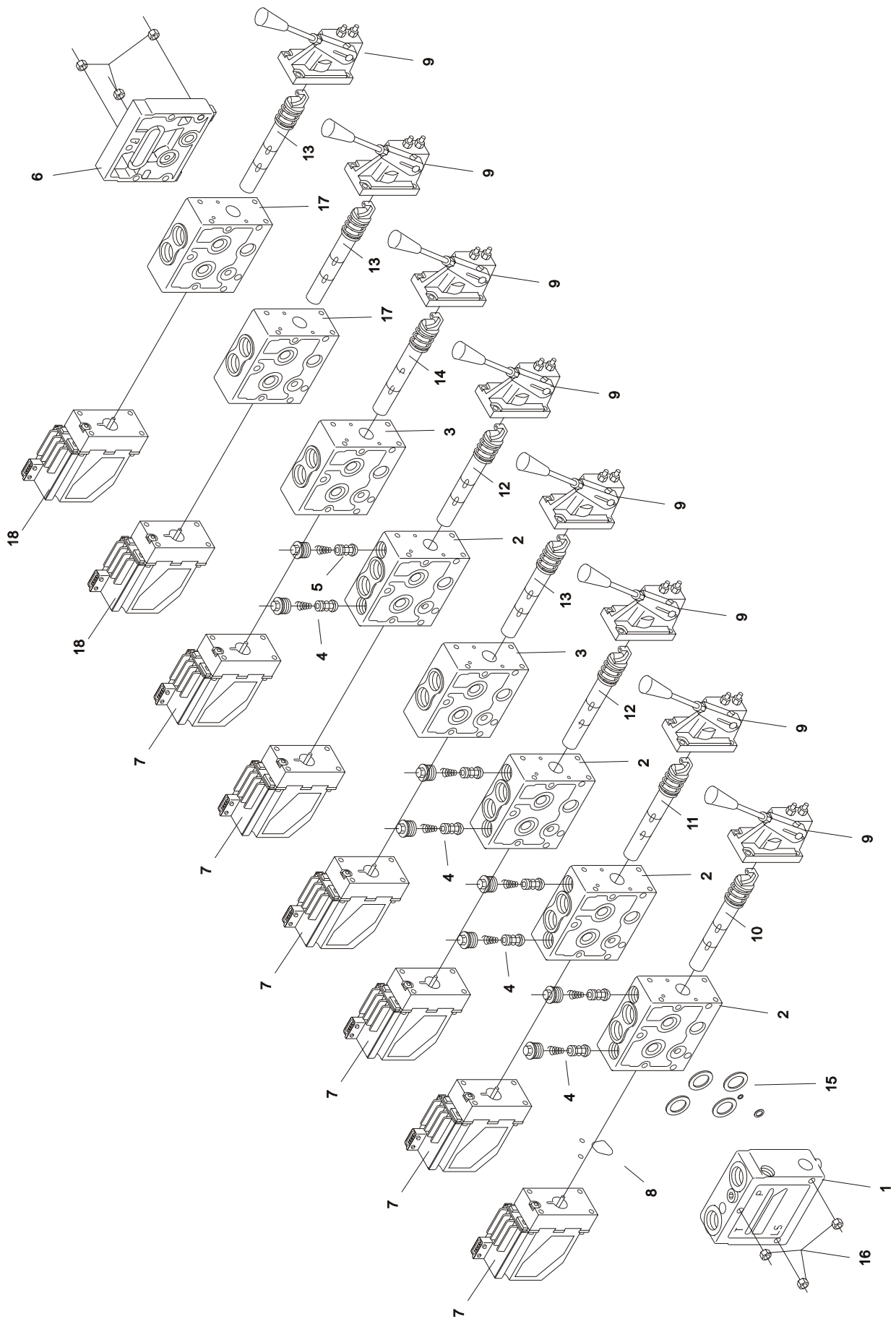
VIITE REF PRÉGUIDÉ	KPL ST	OSANO DEL NR.	NIMITYS ESIOHJ. VENTTI	BENÄMNING	DESCRIPTION SERVOSTYRING	BESCHREIBUNG SERVO VALVES	VORSTEUERVENTILE DISTRIB
REF	QTY	PART NO					
REF	ST	TEIL NO					
1	1	132781P	Esiohjattu tulolohko	Tryckblock	Servo return block	Eingangsbl. Mit Vorst.	Bloc d'admission
2	1	132768P/MEK	Tiiv. Sarja	Packningssats	Seal kit	Dichtungssatz	Jeu de joints
3	1	132768P	Tiiv. Sarja	Packningssats	Seal kit	Dichtungssatz	Jeu de joints
4	1	132784P	VDP HDS 15 Kara	VDP HDS 15 Spindel	VDP HDS 15 Spool valve	VDP HDS 15 Spindel	Broche VDP HDS 15
5	1	132785P	Karan jousi VDP	VDP HDS 15 Slida fjäder	Spool valve spring	VDP HDS 15 Spindelfeder	Ressort de broche
7	1	133665P	Kuusiokolotulppa	Propp R	Plug	Pfropfen	Bouchon à six pans
8	1	132754P	Tulppa	Propp BP1W...00EC	Plug BP1W...00EC	Pfropfen BP1W...00EC	Bouchon
9	1	132767P	Paineenraj.ventti	Tryckbegränsningsventil	Relief valve	Druckbegrenzungsventil	Valve de limitation de la pression
9A	1	132782P	Paineenraj.ventti	Tryckbegränsningsventil	Relief valve	Druckbegrenzungsventil	Valve de limitation de la pression
10	1	133668P	6-kolotulppa R1/2	Propp R 1/2"	Plug R 1/2"	Pfropfen R 1/2"	Bouchon à six pans
11	1	132783P	Virt. säätöpatr	Flödes regleringsventil	Flow adjusting valve	Regelventil, Durchfluss	Cartouche de réglage du flux
12	1	132757P	6-kolotulppa R1/4	Propp 1/4" konisk	Plug 1/4" cylinder	Pfropfen 1/4" kegelförmig	Bouchon à six pans
14	4	132764P	Hydr.ohj.A50	Tilläggsblock för hydr.servo	Extra block, servo	Zusatzblock, hydr. Vorst	Bloc suppl. pour distributeur hydraulique
15	1	132799P	Shokkiventtili	Chockventil	Shock valve	Schockventil	Valve choc
16	4	132766P	Shokkiventtili	Chockventil	Shock valve	Schockventil	Valve choc
17	1	133666P	6-kolotulppa R1/4	Propp R 1/4"	Plug R 1/4"	Pfropfen R 1/4"	Bouchon à six pans
19	4	132789P	Esiöj.lohk.kara	Slida	Spool valve	Spindel	Broche de bloc de préguidage
20	1	132786P	Esiohjauspää	Änddel till servo	Servo head	Hydr. Vorsteuerung,Endst	Tête de préguidage, côté manette
22	4	132764P	Hydr.ohj.A50	Tilläggsblock för hydr.servo	Extra block, servo	Zusatzblock, hydr. Vorsteu	Bloc suppl. pour distributeur hydraulique
23	1	132758P	Tulppa	Propp, för chockborring	Plug, for shock valve drilling	Pfropfen, Schockbohren	Bouchon pour forage choc
24	4	132764P	Hydr.ohj.A50	Tilläggsblock för hydr.servo	Extra block, servo	Zusatzblock, hydr. Vorsteue	Bloc suppl. pour distributeur hydraulique
25	4	132763P	Sähkölohko	Tilläggsblock	Extra block	Zusatzblock	Bloc suppl. pour distributeur électrique
26	1	132791P	Lohkon kara	Spindel	Spool valve	Spindel	Broche de bloc
27	1	132792P	Jousen vaste	Fjäderanslag	Spring holder	Anschlagstück, Feder	Butée de ressort
28	1	132751P	Jousi	Fjäder	Spring	Feder	Ressort
30	2	132752P	Kelaputki	Spolrör	Solenoid valve	Spulachse	Axe de solénoïde
31	2	132753P	Sähkökela	Spole	Solenoid	Spule	Solénoïde
32	2	135579P	Hirsman-pistoke	Hirsman-kontakt	Hirsman-plug	Hirsman-Stecker	Fiche Hirsman
33	1	132762P	Paluulohko	Returblock	Return block	Rücklaufblock	Bloc de retour
34	4	132760P	Kiinnitysajalka	Fäste	Assembly bracket	Befestigungsfuß	Barre de fixation
35	1	115100P	Kuusiokoloruuvi	Sexkantiskruv	Bolt	Sechskantschraube	Cheville
36	3	132773P	Sidepultti 8-lohk.	Pinnbult 8-block	Tie bolt	Stiebolzen 8-Block	Boulon de liaison
37	8	132774P	O-rennas	O-ring 21.95*1.78 90sh	O-ring	O-ring	O-ring



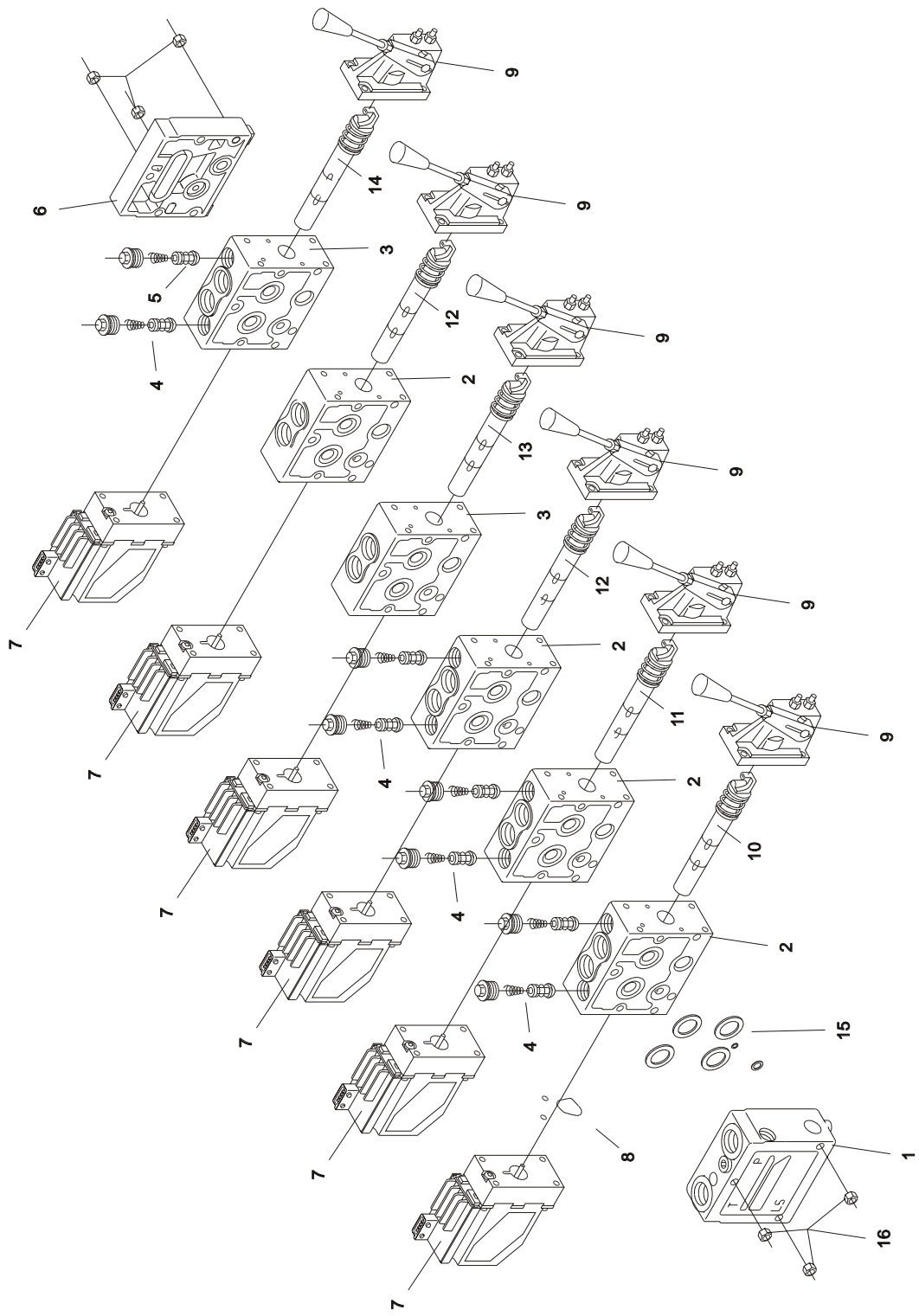
VIITE	KPL	OSANO	KOODI	NIMITYS	BENÄMNING	DESCRIPTION	BESCHREIBUNG
REF	ST	DEL NR.	KODE	ESIOHJAUSKAHVA	STYRSPAK	HYDR. JOYSTICK	HYDR. JOYSTICK
REF	QTY	PART NO	CODE	WALVOIL	WALVOIL	WALVOIL	WALVOIL
REF	ST	TEIL NO	CODE	134819P	134819P	134819P	134819P
1	1	5CUR004MA			OHJAINKARA	KONTROLL	PLUNGER KIT
		BETÄTIGUNGSHEBEL	ARBRE				
2	1	143427P		SUOJAKUMI	SKYDD	RUBBER BELLOW	UMSCHLAG
3	1	XCAV720		KYTKIN	BRUTARE	SWITCH	SCHALTER



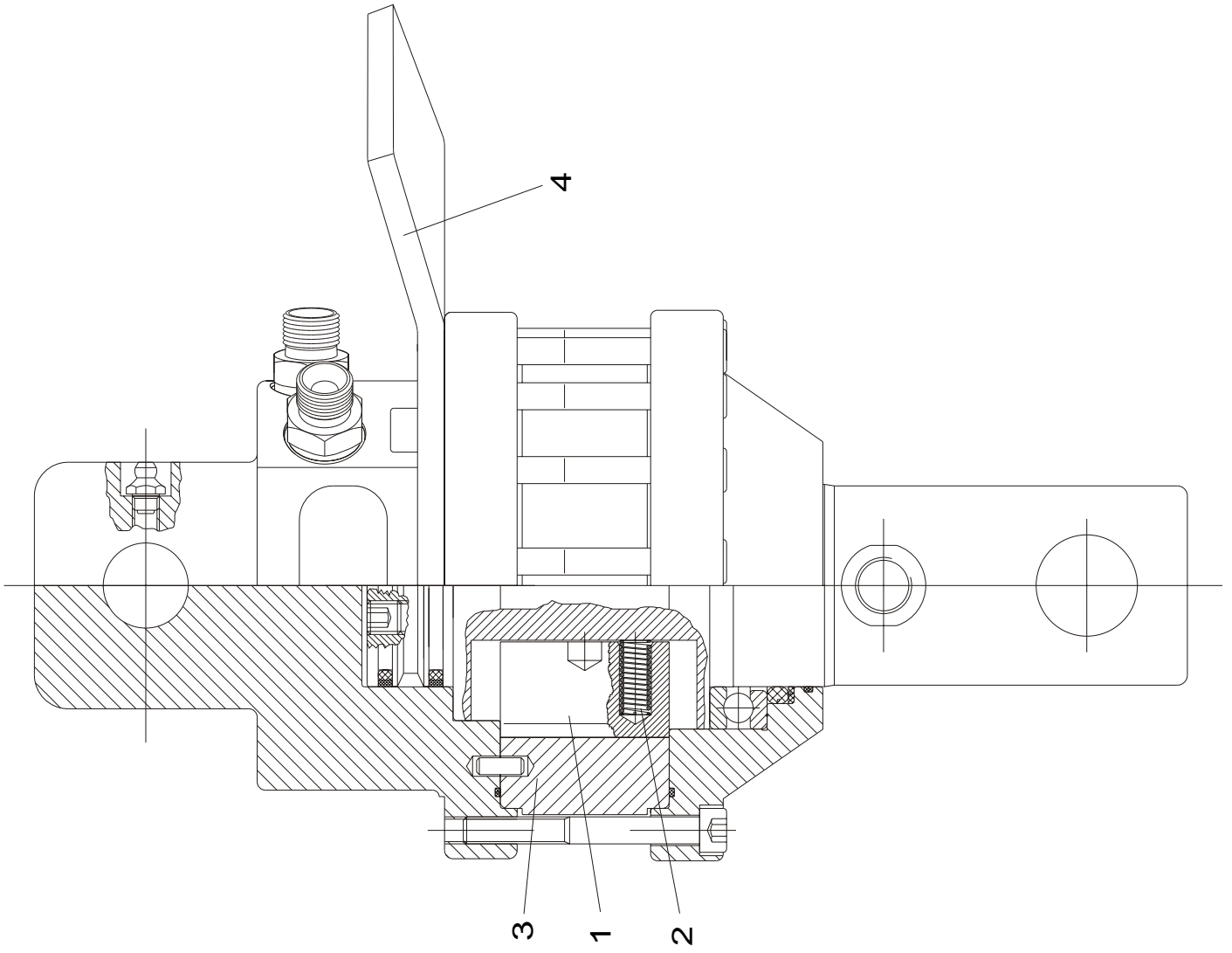
VIITE REF ERGO	KPL ST	OSANO DEL NR.	NIMITYS EEGO-VENTT	BENÄMNING ERGO-VENTIL	DESCRIPTION ERGO-VALVE	BESCHREIBUNG ERGO-VENTILBLOCK	DISTRIB
REF	QTY	PART NO	134760P	134760P HDS15	134760P	134760P	
REF	ST	TEIL NO	134761P	134761P	134761P	134761P	
1	1	HDS15T03	Tulolohko HDS15	Tryckblock HDS 15	Servo return block HDS15	Eingangsbbl. Mit Vorst. HDS15	Bloc d'admission
2	1	132767P	Paineenrajotusventtiili	Tryckbegränsningsventil	Relief valve	Druckbegrenzungsventil	Valve de limitation de la pression
3	1	132768P/MEK	Tilv. Sarja	Packningssats	Seal kit	Dichtungssatz	Jeu de joints
5	3	HDS15K192	Työlöhko uiva	Arbetsblock, flytande	Operating block, floating	Arbeitsblock, schwebend	Bloc operationnel flottant
7	6	132755P	Peitelevy	Fjäderanslag	Spring holder	Butée de ressort	
9	2	134302P	Manipulaattori	Manipulator	Actuator	Manipulateur	Manipulateur
10	3	143281P	Uivan asennon lukitsin	Läsanordning för flytande l.	Float position lock	Arretievorrichtung	Verrouillage de la position flottante
12	6	132799P	Shokkiventtiili	Chockventil	Shock valve	Schockventil	Valve choc
13	2	143016P	Suojakumi	Damask	Rubber cover	Gummischulz	Caoutchouc protecteur
18	1	132758P	Tulppa	Propp, för chockborrning	Plug, for shock valve drilling	Pfropfen, Schockbohren	Bouchon pour forage choc
19	1	132766P	Shokkiventtiili	Chockventil	Shock valve	Schockventil	Valve choc
20	4	HDS15K192	Työlöhko	Arbetsblock	Operating block	Arbeitsblock	Bloc operationnel
22	4	132756P	Juurikoppi-nivel+kumi	Käpa+Leg+Damask	End cap+swivel+cover	Unteri.+Gelenk+Schulz	Nez+articulation+caoutch,protect.
23	8	116021P	Kuusioruuvi	Sekkantskruv	Bolt	Sechskantschraube	Cheville
24	2	132769P	Käyttövipusarja	Manöverspaksserie	Leavers	Steuerhebel	Manettes de commande
25	3	132756P	Karakoppi	Fjädercäpa	End cap	Spindelbecher	Nez de broche
27	1	HDS15P03	Paluulohko	Returblock	Return block	Rücklaufblock	Bloc de retour
28	3	B580H1624	Aluslaatta	Bricka	Washer	Unterlagerung	Piece d'ecartement
29	3	B580H1624	Kuusiomutteri	Sekkantmutter	Nut	Sechskantmutter	Ecrou a six pans
30	1	133668P	Kuusiolotulppa R1/2"	Propp R 1/2"	Plug R 1/2"	Pfropfen R 1/2"	Bouchon à six pans
31	1	133310P	Usit 1/2"	Usit 1/2"	Usit 1/2"	Usit 1/2"	Usit 1/2"
32	3	132773P	Sidepultti HDS15 8-lohk.		Pinnbult 8-block	Tie bolt	Stehboizen 8-Block
33	2	132760P	Kiinnitysajalka	Fäste	Assembly bracket	Befestigungsfuß	Barre de fixation
34	4	B580H1628	Lukitusokka	Låssprint	Lock pin	Verriegelter Zylinderstift	Goupille de verrouillage
35	2	D447505P	Säätötanko	Justeringsstång	Adjusting rod	Regulierstange	Barre de réglage
36	4	B580H1627	Nivelhaarukka	Ledgaffel	Fork joint	Gelenkgabel	Chape
37	2	D447510P	Kahva	Handtag	Handle	Griff	Poignee
38	2	141002P	Kahvakumi	Gummiskydd för handtag	Handle rubber	Gummifutteral	Caoutchouc de la poignee
39	2	B580H1626	Kuulanivel	Kullad	Knuckle joint	Kugegelenk	Articulation a rotule
40	2	D447506P	Kytentävipu	Vinkel	Bracket	Kupplungshebel	Manette d'accouplement
41	2	D447503P	Viputanko	Stång	Rod	Stange	Barre

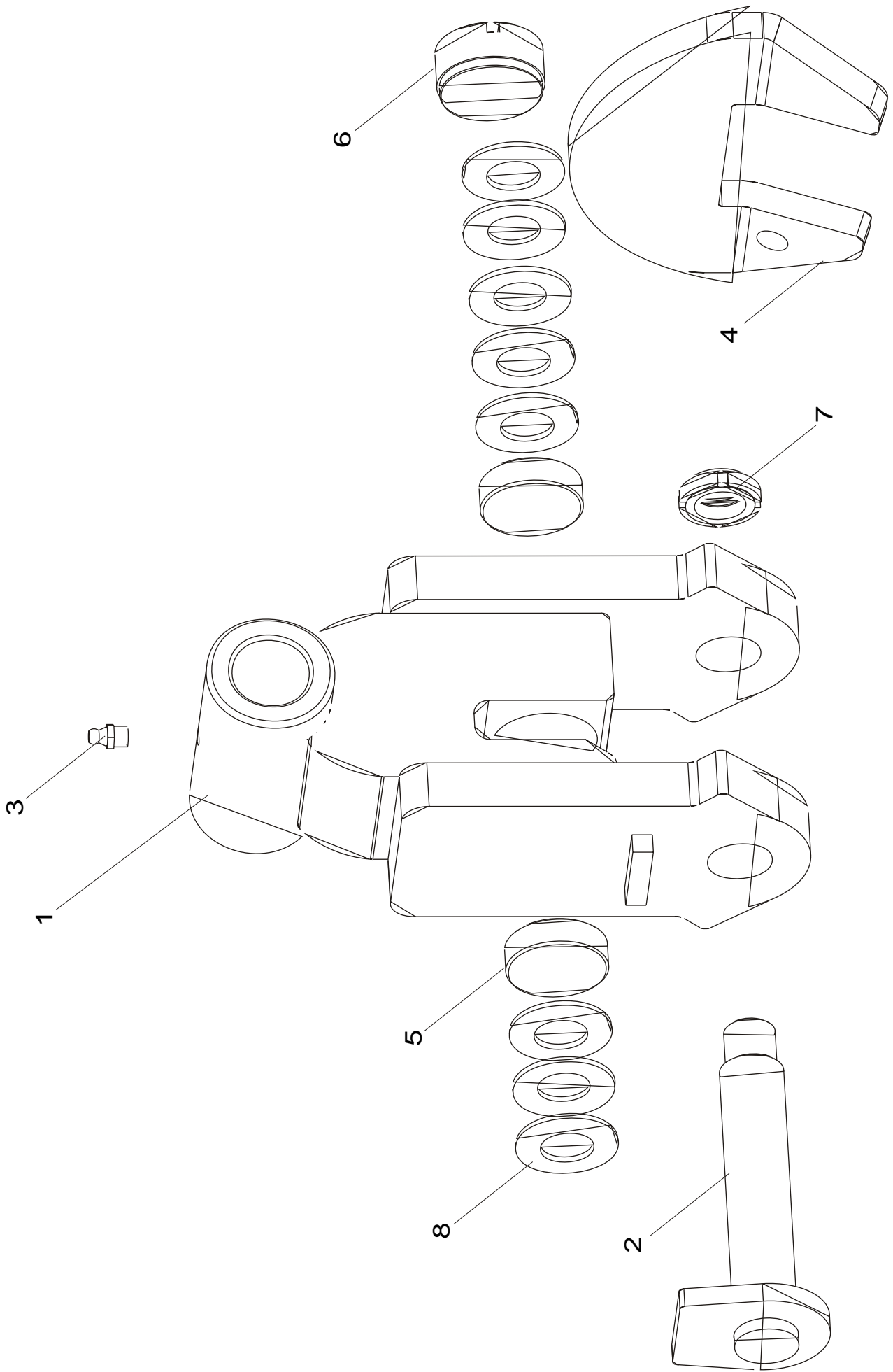


VIITE	KPL	OSANO	NIMITYS	BENÄMNING	DESCRIPTION	BESCHREIBUNG
REF	ST	DEL NR.	PVG32-VENTT	PVG32-VENTIL	PVG32-VALVE	PVG32- VENTILBLOCK
REF	QTY	PART NO	134804P	134804P	134804P	134804P
REF	ST	TEIL NO	8-LOHKO	8-BLOCK	8-BLOCK	8-BLOCK
1	1	157B5111	Pumppulohko	Tryckblock	Servo return block	Eingangsbl. Mit Vorst.
2	4	157B6230	Peruslohko	Arbetsblock	Operating block	Arbeitsblock
3	2	157B6200	Peruslohko	Arbetsblock	Operating block	Arbeitsblock
4	4	157B2190	Shokkiventili	Chockventil	Shock valve	Schockventil
5	1	157B2100	Shokkiventili	Chockventil	Shock valve	Schockventil
6	1	157B2000	Päätylohko	Block	Block	Block
7	6	157B4734	Sähkösäädin	Elektriskt regulator	Electrical activation	Regulator electrique
8	8	157B3999	Tiiv. Sarja	Packningssats	Seal kit	Jeu de joints
9	8	157B3171	Mek. Ohjausosa	Manipulator	Actuator	Manipulateur
10	1	157B9938	Pääkara	Spindel	Spool	Broche
11	1	157B9957	Pääkara	Spindel	Spool	Broche
12	2	157B7002	Pääkara	Spindel	Spool	Broche
13	3	157B7001	Pääkara	Spindel	Spool	Broche
14	1	157B7003	Pääkara	Spindel	Spool	Broche
15	7	157B8999	Tiiv. Sarja	Packningssats	Seal kit	Jeu de joints
16	1	157B8008	Aseennussarja	Pinnbult	Tie bolt	Boulon de liaison
17	2	157B6000	Peruslohko	Arbetsblock	Operating block	Bloc opérationnel
18	2	157B4901	Sähkösäädin	Elektriskt regulator	Electrical activation	Regulator electrique

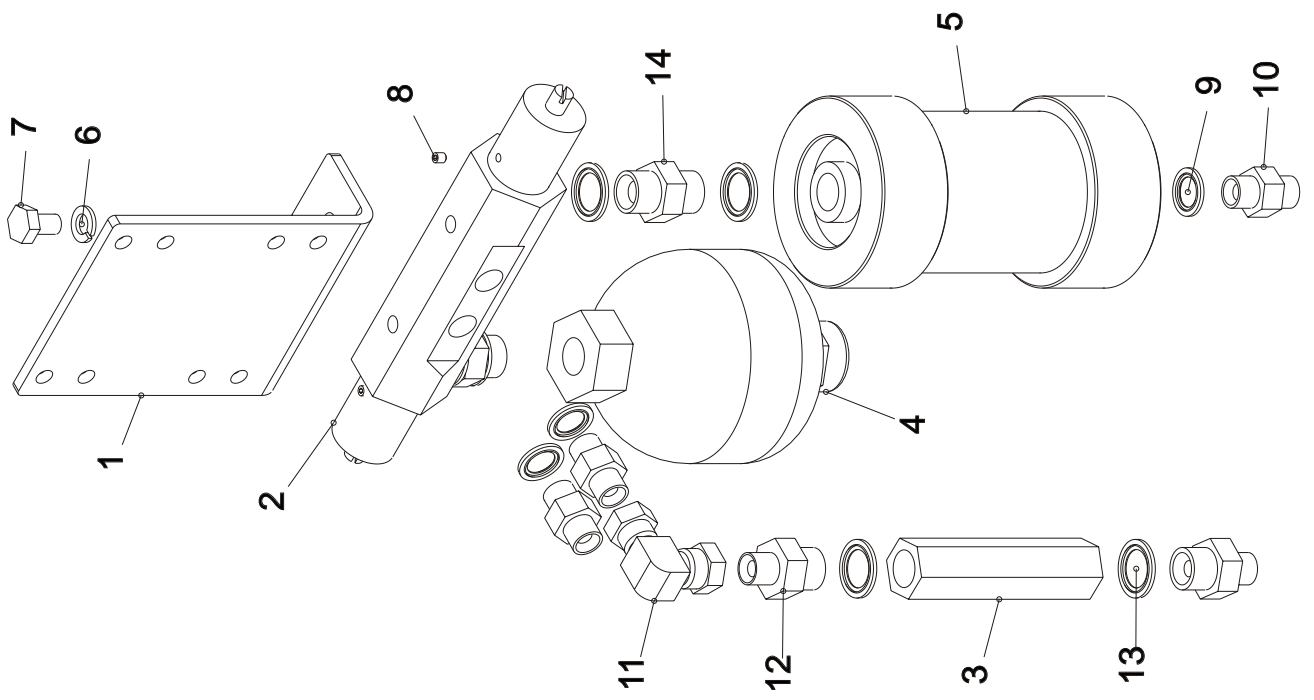


VIITE	KPL	OSANO	NIMITYS	BENÄMNING	DESCRIPTION	BESCHREIBUNG
REF	ST	DEL NR.	PVG32-VENTT	PVG32-VENTIL	PVG32-VALVE	PVG32- VENTILBLOCK
REF	QTY	PART NO	134815P	134815P	134815P	134815P
REF	ST	TEIL NO	6-LOHKO	6-BLOCK	6-BLOCK	6-BLOC
1	1	157B5111	Pumppulohko	Tryckblock	Servo return block	Eingangsbl. Mit Vorst.
2	4	157B6230	Peruslohko	Arbetsblock	Operating block	Arbeitsblock
3	2	157B6200	Peruslohko	Arbetsblock	Operating block	Arbeitsblock
4	4	157B2190	Shokkiventili	Chockventil	Shock valve	Schockventil
5	1	157B2100	Shokkiventili	Chockventil	Shock valve	Schockventil
6	1	157B2000	Päätylohko	Block	Block	Block
7	6	157B4734	Sähköäädin	Elektrisk regulator	Electrical activation	Regulator electrique
8	8	157B3999	Tiiv. Sarja	Packningssats	Seal kit	Jeu de joints
9	8	157B3171	Mek. Ohjausosa	Manipulator	Actuator	Manipulateur
10	1	157B9938	Pääkara	Spindel	Spool	Broche
11	1	157B9957	Pääkara	Spindel	Spool	Broche
12	2	157B7002	Pääkara	Spindel	Spool	Broche
13	3	157B7001	Pääkara	Spindel	Spool	Broche
14	1	157B7003	Pääkara	Spindel	Spool	Broche
15	7	157B8999	Tiiv. Sarja	Packningssats	Seal kit	Jeu de joints
16	1	157B8006	Aseennussarja	Pinnbult	Tie bolt	Boulon de liaison

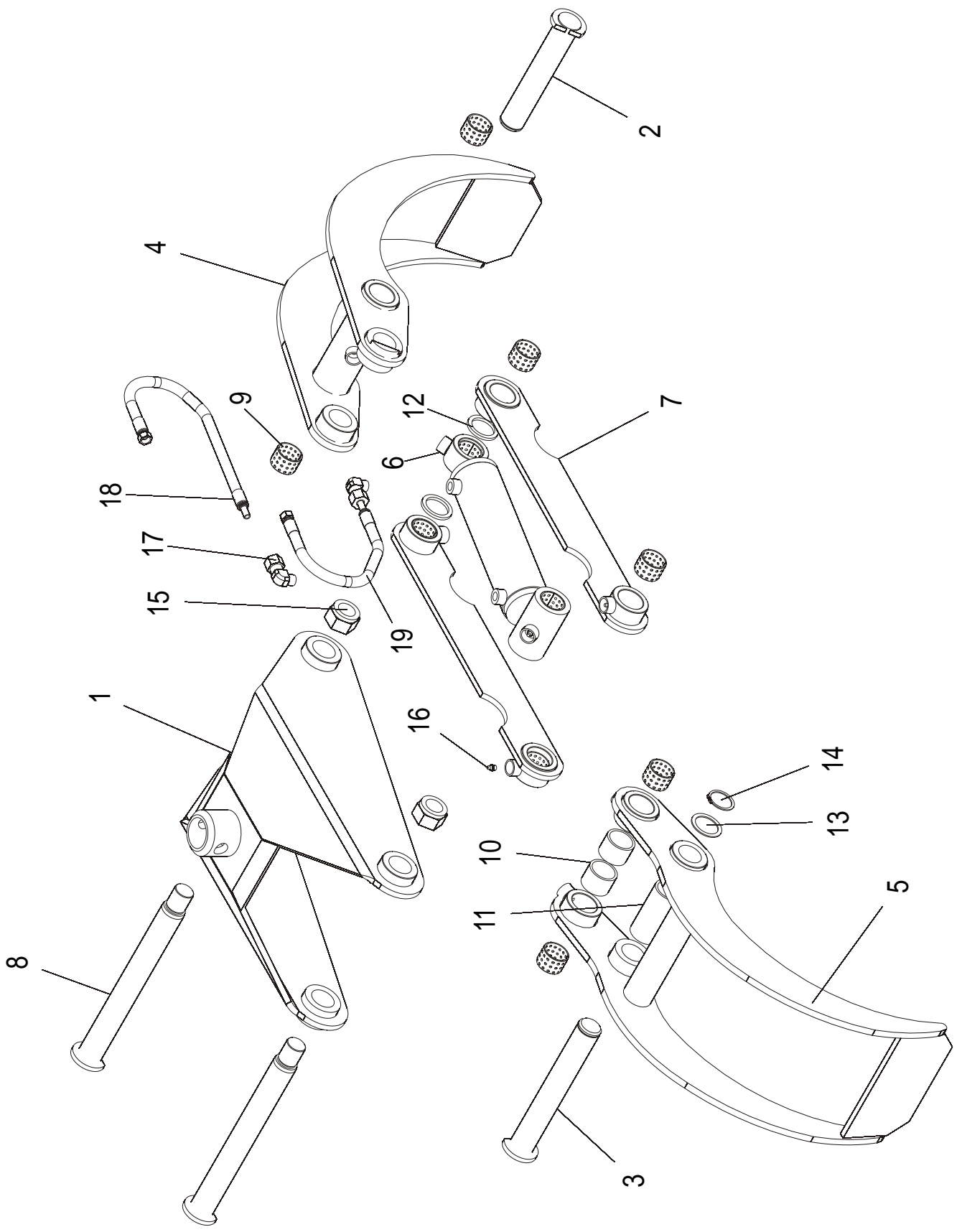




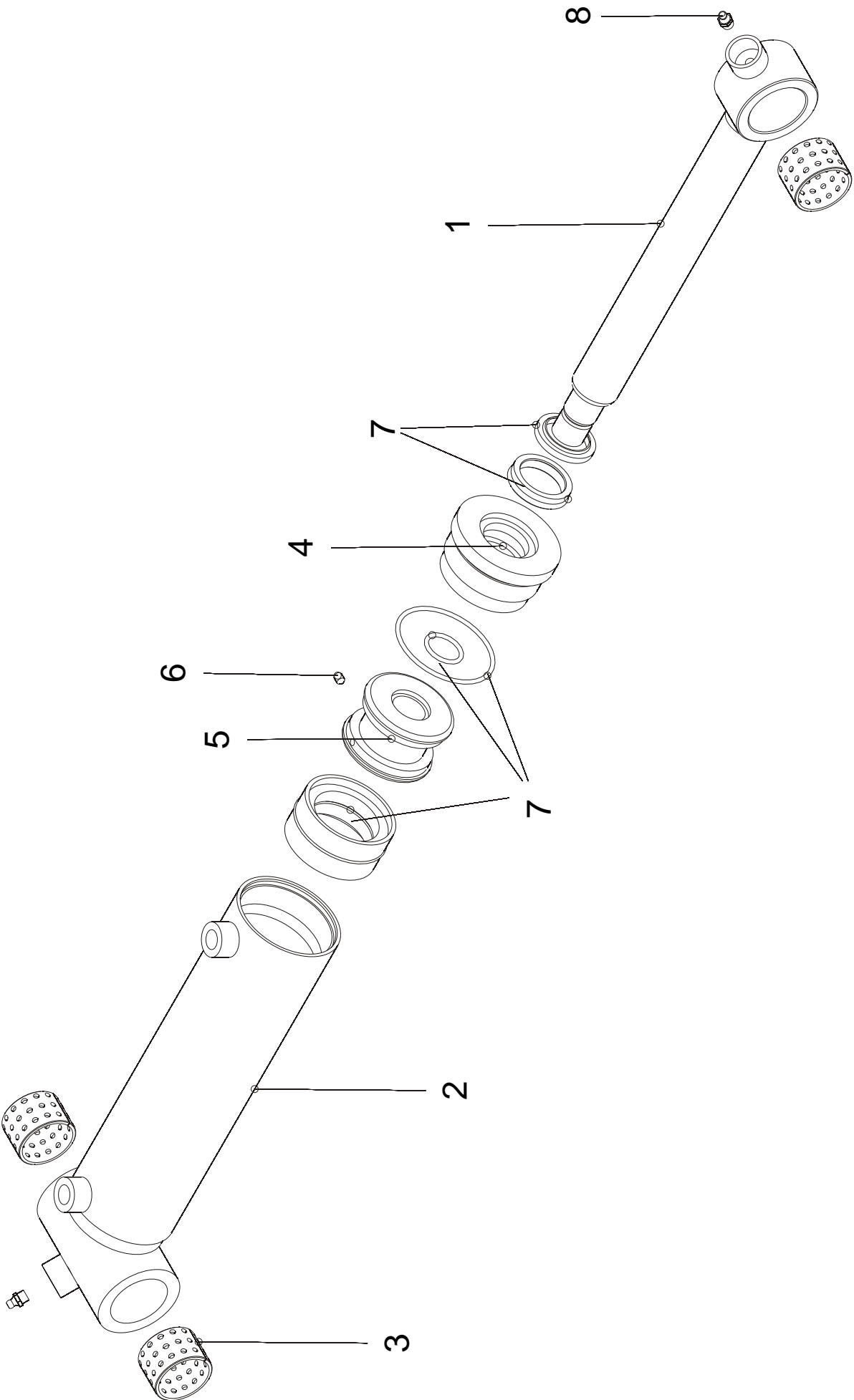
VIITE REF	KPL ST	OSANO DEL NR.	RODATORGELENK	KOODI KODE	NIMITYS RIIPUKE JARRULLINEN	BENÄMNING	DESCRIPTION ROTATORLÄNK	BESCHREIBUNG ROTATOR LINK
REF	QTY	PART NO	TEIL NO	CODE	FR10	FR10	FR10	FR10
REF	ST	TEIL NO		CODE	410916P	410916P	410916P	410916P
1	1	410913P			RUNKO	LÄNK	LINK	GELENK
2	1	410920P			TAPPI	TAPP	PIN	ZAPFEN
3	1	142680P		M8*1	RASVANIPPA	SMÖRJNIPPEL	GREASE FITTING	SCHMIERNIPPEL
4	1	410915P			JARRULEVY	BROMSSKIVA	BRAKE DISC	BREMSSCHEIBE
5	2	410921P			JARRUPALA	BROMSKLOSS	BRAKE PAD	BREMSKLOTZ
6	1	410922P			SÄÄTÖRUUVI	JUSTERINGSSKRUV	ADJUSTING SCREW	KOLBEN
7	1	AG454119			AKSELIMUTTERI	MUTTER	NUT	MUTTER
8	8	D70000014			LAUTASJOUSSI	TALLRIKSFJÄDER	CUP SPRING	TELLERFEDER



VIITE	KPL	OSANO	NIMITYS	BENÄMNING	DESCRIPTION	BESCHREIBUNG	AMORTISSEUR DE GRUE
REF	ST	DEL NR.	VAIMENNIN	DÄMPARE	DAMBER	DÄMFER	133435P
REF	QTY	PART NO	133435P	133435P	133435P	133435P	
REF	ST	TEIL NO					
1	1	143926P	KIINNITIN	FÄSTE	FASTENER	VERSCHLUSS	FIXATION
2	1	143912P	LOHKO	BLOCK	BLOCK	BLOCK	BLOC OPÉRATIONNEL
3	1	143927P	VAKAUTUSVENTTIILI		STABILISERINGSVENTIL	STABILIZATION VENTIL	STABILISIERUNG VENTIL
3	1	143927P	VAKAUTUSVENTTIILI		STABILISERINGSVENTIL	STABILIZATION VENTIL	STABILISIERUNG VENTIL
3	1	143927P	VAKAUTUSVENTTIILI		STABILISERINGSVENTIL	STABILIZATION VENTIL	STABILISIERUNG VENTIL
3	1	143927P	VAKAUTUSVENTTIILI		STABILISERINGSVENTIL	STABILIZATION VENTIL	STABILISIERUNG VENTIL
4	1	143911P	PAINEAKKU	ACKUMULATOR	ACCUMULATOR	AKKUMULATOR	ACCUMULATOR 60BAR
5	1	143910P	SYLINTERI	CYLINDER	CYLINDER	CYLINDER	VÉRIN
6	2	124520P	ALUSLEVY	FJÄDERBRICKA	BASE PLATE	BODENBLECH	PIÈCE DÉCARTEMENT M10
7	2		KUUSIORUUVI	SEKKANTSKRUV	HEXAGONAL SCREW	SECHKANTSCHRAUBE	VISA SIX PANS M10*16
8	2	143924P	PIDÄTINRUUVI	STOPPSKRUV	SET SCREW	ANSCHLAGSCHRAUBE	VIS DE BUTÉE M5*6 DIN 916
9	3	133300P	USIT	USIT	USIT	USIT	JOINT USIT 3/8"
10	3	133220P	NIPPA	ADAPT	NIPPLE	NIPPEL	EMBOUT 3/8"-3/8"
11	1	132960P	KULMANIPPA	VINKELADAPTER	NIPPLE	NIPPEL	EMBOUT 3/8"-3/8"
12	2	D12363	SUPISTUSNIPPA	ADAPT	NIPPLE	NIPPEL	EMBOUT 1/2"-3/8"
13	6	133310P	USIT	USIT	USIT	USIT	JOINT USIT 1/2"
14	2	134520P	KAKSOISNIPPA	ADAPT	NIPPLE	NIPPEL	EMBOUT 1/2"-1/2"



VIITE	KPL	OSANO	KOODI	NIIMITYS	BENÄMNING	DESCRIPTION	BESCHREIBUNG
REF	ST	DELNR.	KODE	KOURA	GRIP	GRAPPLE	GREIFER
REF	QTY	PART NO	CODE	0,2	0,2	0,2	0,2
REF	ST	TEIL NO	CODE	446000P	446000P	446000P	446000P
1	1	446007P		RUNKO	RAM	BODY	RAHMEN
2	1	446014P	L=225	TAPPI	TAPP	PIN	ZAPFEN
3	1	446015P	L=275	TAPPI	TAPP	PIN	ZAPFEN
4	1	446027P		LEUKA SISEMPI	INRE KLO	INNER JAW	INNERE BACKE
5	1	446028P		LEUKA ULOMPI	YTTRE KLO	OUTER JAW	AUßERE BACKE
6	1	446031P		KOURAN SYLINTERI	GRIPCYLINDER	CYLINDER	ZYLINDER
7	2	446032P		VÄLITANKO	MELLANSTÄNG	ROD	ZWISCHENSTAB
8	2	446033P	L=375	TAPPI	TAPP	PIN	ZAPFEN
9	8	D127660P	404430	LIUKULAAKERI	LAGER	BUSHING	BUCHSE
10	2	446022P		VÄLHOLKKI	BUSSNING	BUSH SPACER	DISTANZHÜLSE
11	1	446023P		VÄLHOLKKI	BUSSNING	BUSH SPACER	DISTANZHÜLSE
12	2	446200P		SOVITUSLEVY	MELLANLÄGG	WASHER	UNTERLAGERUNG
13	2	446201P		SOVITUSLEVY	MELLANLÄGG	WASHER	UNTERLAGERUNG
14	2	123100P	40mm	LUKKORENGAS	SEEGERRING	CIRCLIP	HALTERING
15	2	AH4113015	M33	KUUSIOMUTTERI	MUTTER	NUT	SECHSKANTMUTTER
16	7	142680P	M8*1	RASVANIPPA	SMÖRJNIPPEL	GREASE FITTING	SCHMIERNIPPEL
17	2	132920P	P12	KULMALIITIN	VINKELANSLUTNING	ELBOW	WINKELANSCHLUß
18	1	134241P	3/8"600P12/3/8"S	LETKU	SLANG	HOSE	SCHLAUCH
19	1	134239P	3/8"500P12/3/8"S	LETKU	SLANG	HOSE	SCHLAUCH



VIITE	KPL	OSANO	KOODI	NIMITYS	BENÄMNING	DESCRIPTION	BESCHREIBUNG
REF	ST	DEL NR.	CODE	KOURAN SYLINTERI	GRIPCYLINDER	GRAPPLECYLINDER	GREIFERZYLINDER
REF	QTY	PART NO	CODE	0,2	0,2	0,2	0,2
REF	ST	TEIL NO	CODE	446031P	446031P	446031P	446031P
1	1	446005P		SYL VARS	KOLVSTÅNG	SPINDLE	ZYLINDERSTANGE
2	1	446006P		SYL. PUTKI	CYLINDERÖR	CYLINDER	ZYLINDERROHR
3	3	D127660P	404430	LIUKULAAKERI	BUSSNING	BUSH	HÜLSE
4	1	403504P		PÄÄTYMUHVI	CYLINDERGAVEL	END CAP	ENDMUFFE
5	1	445041P		MÄNTÄ KOURASYL.	KOLV	PISTON	KOLBEN
6	1	A06085524	M6X8	6-KOLOPID.RUUVI	STOPPSKRUV	GRUP SCREW	FESTSTELLSCHRAUBE
7	1	143641P		TIIVISTESARJA	PACKNINGSSATS	SEAL KIT	DICHTUNGSSATZ
8	2	142680P	M 8x1	RASVANIPPA	SMÖRJNIPPEL	GREASE NIPPLE	FETTNIPPEL