




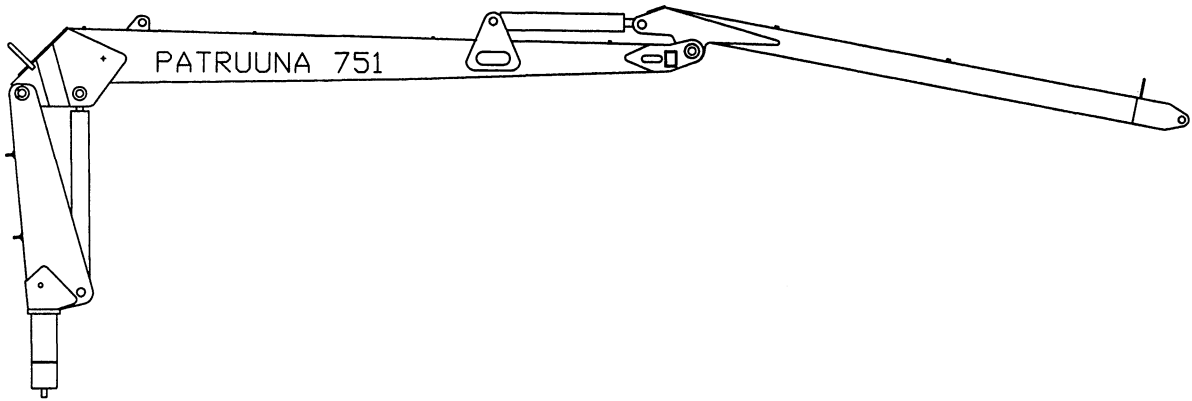
PATRUUNA

**751/ 762
751L/762L**

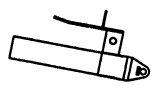
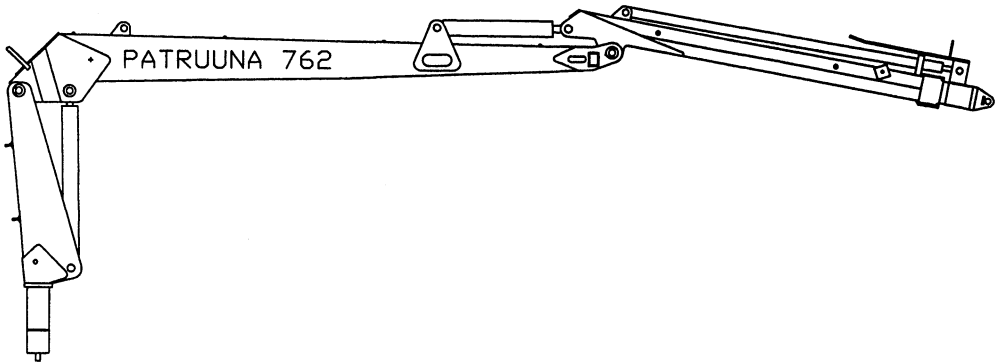
**VARAOSAKUVASTO
RESERVDELSKATALOG
SPARE PARTS CATALOGUE
ERSATZTEILLISTE
LISTE DES PIÈCES DE RECHANGE**

Alkaen valmistenumeroista: 186 (751), 417 (762) (01-2006)
Med början från produktionsnummer:
Beginning from production number:
Beginnend mit der Produktionsnummer:
A partir du numéro de production:

<p>EY-Vaatimustenmukaisuusvakuutus koneesta (Direktiivi 98/37/EC)</p> <p>Valmistaja: JUNKKARI OY Osoite: FIN-62375 YLIHÄRMÄ, FINLAND</p> <p>Vakuuttaa, että PATRUUNA 762 / FARMER MAATILAKUORMAIN Sarjanumero: <u>101 --></u> täyttää konedirektiivin (direktiivi 98/37/EC) ja siihen liittyvien muutosten sekä ne voimaansaattavien kansallisten säädösten määräykset;</p> <p>ja vakuuttaa, että</p> <p>seuraavia kansallisia standardeja ja spesifikaatioita (tai niiden osia/kohtia) on sovellettu:</p> <table border="0"> <tr><td>Mitoitus</td><td>SFS 4020</td></tr> <tr><td>Materiaalit</td><td>SFS 4028</td></tr> <tr><td>Tarkastus</td><td>SFS 4772</td></tr> <tr><td>Seisontavakavuus</td><td>SFS 4677</td></tr> <tr><td>Koe käyttö</td><td>SFS 4261</td></tr> </table> <p>(fi)</p>	Mitoitus	SFS 4020	Materiaalit	SFS 4028	Tarkastus	SFS 4772	Seisontavakavuus	SFS 4677	Koe käyttö	SFS 4261	<p>EG-Försäkrän om överensstämmelse för maskinell utrustning (Direktiv 98/37/EC)</p> <p>Tilverkare: JUNKKARI OY Address: FIN-62375 YLIHÄRMÄ, FINLAND</p> <p>Försäkrat härmed att PATRUUNA 762 / FARMER SKOGSKRAN Serienummer: <u>101 --></u> är tillverkad i överensstämmelse med Maskindirektivet (Direktiv 98/37/EC), inklusive tillägg, och med motsvaranda nationella lagstiftning;</p> <p>och försäkrat dessutom</p> <p>att följande nationella tekniska standarder och specifikationer (eller delar därav) har tillämpats:</p> <table border="0"> <tr><td>Mättsättning</td><td>SFS 4020</td></tr> <tr><td>Material</td><td>SFS 4028</td></tr> <tr><td>Granskning</td><td>SFS 4772</td></tr> <tr><td>stabilitet</td><td>SFS 4677</td></tr> <tr><td>Provdrift</td><td>SFS 4261</td></tr> </table> <p>(sv)</p>	Mättsättning	SFS 4020	Material	SFS 4028	Granskning	SFS 4772	stabilitet	SFS 4677	Provdrift	SFS 4261	<p>EC Declaration of conformity for machinery (Directive 98/37/EC)</p> <p>Manufacturer: JUNKKARI OY Address: FIN-62375 YLIHÄRMÄ, FINLAND</p> <p>Herewith declares that PATRUUNA 762 / FARMER CRANE Serial number: <u>101 --></u> is in conformity with the provisions of the Machinery Directive (Directive 98/37/EC), as amended with national implementing legislation;</p> <p>and furthermore declares that</p> <p>the following (parts/clauses of) national technical standards and specifications have been used:</p> <table border="0"> <tr><td>Dimensioning</td><td>SFS 4020</td></tr> <tr><td>Material</td><td>SFS 4028</td></tr> <tr><td>Survey</td><td>SFS 4772</td></tr> <tr><td>Establish</td><td>SFS 4677</td></tr> <tr><td>Test run</td><td>SFS 4261</td></tr> </table> <p>(en)</p>	Dimensioning	SFS 4020	Material	SFS 4028	Survey	SFS 4772	Establish	SFS 4677	Test run	SFS 4261	<p>Declaración "CE" de conformidad sobre máquinas (Según la directiva 98/37/EC)</p> <p>Fabricante: JUNKKARI OY Dirección: FIN-62375 YLIHÄRMÄ, FINLAND</p> <p>Declaramos que el producto PATRUUNA 762 / FARMER CRANE Serial number: <u>101 --></u> corresponde a las exigencias básicas de la directiva CE sobre máquinas (directiva "CE" 98/37/EC), incluidas las modificaciones de la misma y la correspondiente transposición a la ley nacional</p> <p>Además declaramos que</p> <p>las siguientes normas nacionales o internacionales y especificaciones técnicas fueron aplicadas:</p> <table border="0"> <tr><td>Dimensioning</td><td>SFS 4020</td></tr> <tr><td>Material</td><td>SFS 4028</td></tr> <tr><td>Survey</td><td>SFS 4772</td></tr> <tr><td>Establish</td><td>SFS 4677</td></tr> <tr><td>Test run</td><td>SFS 4261</td></tr> </table> <p>(es)</p>	Dimensioning	SFS 4020	Material	SFS 4028	Survey	SFS 4772	Establish	SFS 4677	Test run	SFS 4261
Mitoitus	SFS 4020																																										
Materiaalit	SFS 4028																																										
Tarkastus	SFS 4772																																										
Seisontavakavuus	SFS 4677																																										
Koe käyttö	SFS 4261																																										
Mättsättning	SFS 4020																																										
Material	SFS 4028																																										
Granskning	SFS 4772																																										
stabilitet	SFS 4677																																										
Provdrift	SFS 4261																																										
Dimensioning	SFS 4020																																										
Material	SFS 4028																																										
Survey	SFS 4772																																										
Establish	SFS 4677																																										
Test run	SFS 4261																																										
Dimensioning	SFS 4020																																										
Material	SFS 4028																																										
Survey	SFS 4772																																										
Establish	SFS 4677																																										
Test run	SFS 4261																																										
<p>EC samsvarserklæring om maskiner (Direktiv 98/37/EC)</p> <p>Produsent: JUNKKARI OY Adresse: <u>FIN-62375 YLIHÄRMÄ, FINLAND</u> Serienummer: <u>101 --></u> Herved erklæres at PATRUUNA 762 / FARMER TØMMERKRAN</p> <p>er i samsvar med bestemmelsene i Forskrift for Maskiner som implementerer Rådsdirektiv av 1998 om tilnærming av medlemsstatenes lovgivning om maskiner (98/37/EC)</p> <p>og videre erklæres at</p> <p>følgende (deler/punkter i) nasjonale tekniske standarder og spesifikasjoner har vært brukt:</p> <table border="0"> <tr><td>Måttsättning</td><td>SFS 4020</td></tr> <tr><td>Material</td><td>SFS 4028</td></tr> <tr><td>Granskning</td><td>SFS 4772</td></tr> <tr><td>stabilitet</td><td>SFS 4677</td></tr> <tr><td>Provdrift</td><td>SFS 4261</td></tr> </table> <p>(no)</p>	Måttsättning	SFS 4020	Material	SFS 4028	Granskning	SFS 4772	stabilitet	SFS 4677	Provdrift	SFS 4261	<p>EG-Konformitätserklärung für Maschinen (EG-Richtlinie 98/37/EC)</p> <p>Hersteller: JUNKKARI OY Adresse: <u>FIN-62375 YLIHÄRMÄ, FINLAND</u> Folgenummer: <u>101 --></u> erklärt hirmit dass PATRUUNA 762 / FARMER GREIFERKRAN</p> <p>konform ist mit den einschlägigen Bestimmungen der EG-Maschinenrichtlinien (EG-Richtlinie 98/37/EC), inklusive deren Änderungen, sowie mit dem entsprechenden Rechtserlass zur Umsetzung der Richtlinie ins nationale Recht</p> <p>Des weiteren erklären wir, dass</p> <p>folgende nationale oder internationale technische Normen (oder Teile/Klauseln hieraus) und Spezifikationen zur Anwendung gelengen:</p> <table border="0"> <tr><td>Dimensionierung</td><td>SFS 4020</td></tr> <tr><td>Material</td><td>SFS 4028</td></tr> <tr><td>Revision</td><td>SFS 4772</td></tr> <tr><td>Stabilisieren</td><td>SFS 4677</td></tr> <tr><td>Testlauf</td><td>SFS 4261</td></tr> </table> <p>(de)</p>	Dimensionierung	SFS 4020	Material	SFS 4028	Revision	SFS 4772	Stabilisieren	SFS 4677	Testlauf	SFS 4261	<p>Declaration CE de conformité pour les machines (Directive 98/37/EC)</p> <p>Fabricant: JUNKKARI OY Adresse: <u>FIN-62375 YLIHÄRMÄ, FINLAND</u> Numéro m de série: <u>101 --></u> Déclare ci-après que PATRUUNA 762 / FARMER GRUE DE CHARGEMENT</p> <p>est conforme aux dispositions de la Directive "Machines" (Directive 98/37/EC), modifiée, et aux législations nationales la transposant;</p> <p>et déclare par ailleurs que</p> <p>les (parties/paragraphes) suivants des normes nationales et spécifications techniques ont été utilisées:</p> <table border="0"> <tr><td>Dimensionn</td><td>SFS 4020</td></tr> <tr><td>Matériaux</td><td>SFS 4028</td></tr> <tr><td>Contrôle</td><td>SFS 4772</td></tr> <tr><td>Stabilité</td><td>SFS 4677</td></tr> <tr><td>Marche d'essai</td><td>SFS 4261</td></tr> </table> <p>(fr)</p>	Dimensionn	SFS 4020	Matériaux	SFS 4028	Contrôle	SFS 4772	Stabilité	SFS 4677	Marche d'essai	SFS 4261											
Måttsättning	SFS 4020																																										
Material	SFS 4028																																										
Granskning	SFS 4772																																										
stabilitet	SFS 4677																																										
Provdrift	SFS 4261																																										
Dimensionierung	SFS 4020																																										
Material	SFS 4028																																										
Revision	SFS 4772																																										
Stabilisieren	SFS 4677																																										
Testlauf	SFS 4261																																										
Dimensionn	SFS 4020																																										
Matériaux	SFS 4028																																										
Contrôle	SFS 4772																																										
Stabilité	SFS 4677																																										
Marche d'essai	SFS 4261																																										
<p>JUNKKARI OY</p> <p></p> <p>Jouko Ketola Toimitusjohtaja Verkställande direktör Geschäftsführender Direktor Managing director</p> <p>Ylihärmä 2.4.2002</p>																																											



2300	1070	760	575	390
1m/kg	2m/kg	3m/kg	4m/kg	max/kg

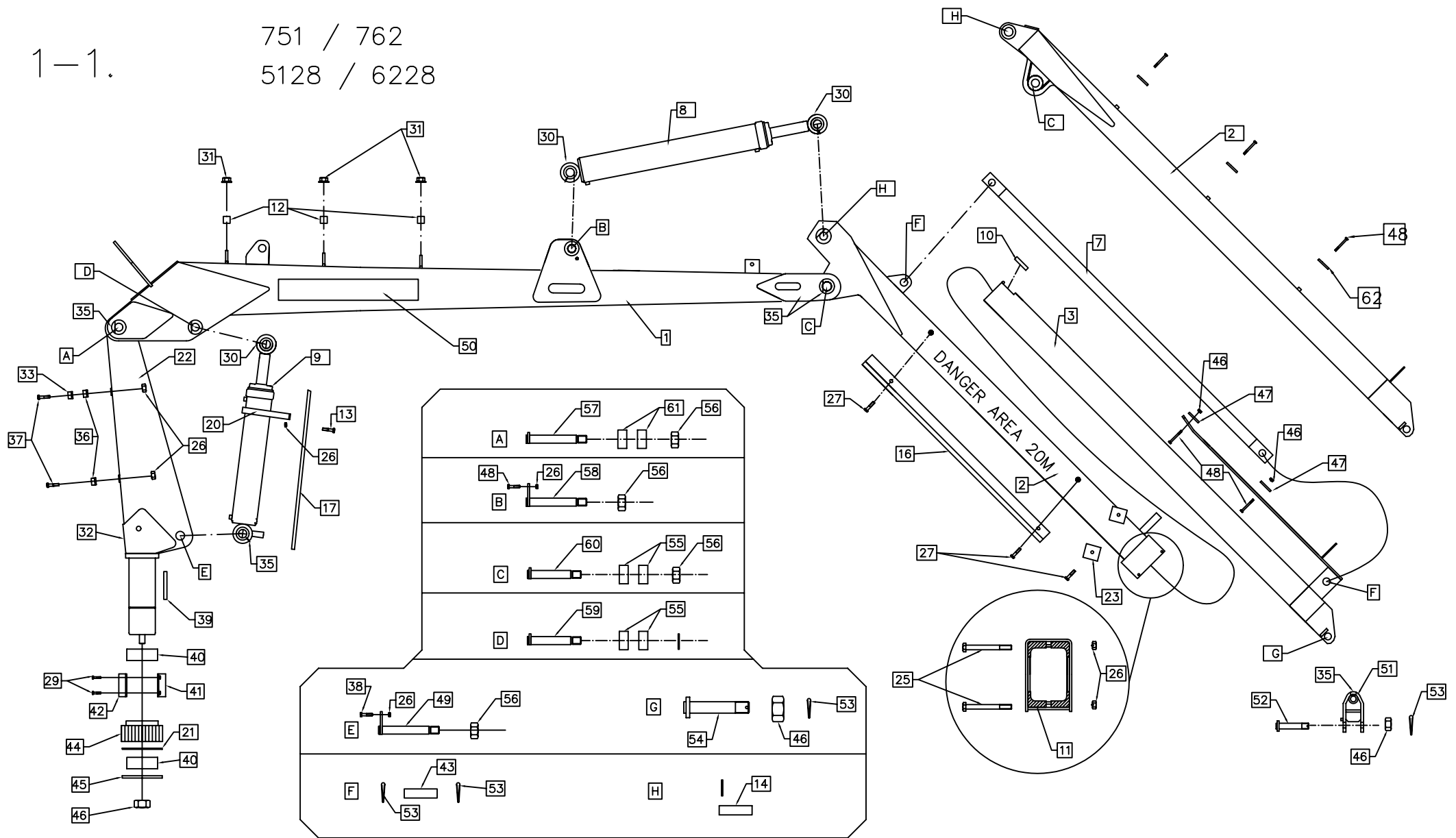


2200	1050	730	550	440	340
1m/kg	2m/kg	3m/kg	4m/kg	5m/kg	max/kg

1-1.		PUOMISTO	BOMMAR	BOOMS	AUSLEGER	BRAS DE GRUE	751 / 762	
Art.no.	Pos.							
414050P	1	1	Nostopuomi	Lyftarm	Lifting boom	Hebesäule	Bras de levage	
414100P	2	1	Taittopuomi	Vikarm	Outer boom	Knickarm	Bras de bascule	762
414501P	2	1	Taittopuomi	Vikarm	Outer boom	Knickarm	Bras de bascule	751
414150P	3	1	Jatkepuomi	Utskjut	Extending boom	Teleskoparm	Bras extensible	
433530P	7	1	Jatkopuomin sylinteri	Hydraulicylinder	Extension cylinder	Zylinder des Teleskoparms	Vérin du bras extensible	
440040P	8	1	Taittosylinteri	Cylinder för vikarm	Outer cylinder	Knickarm Zylinder	Vérin de bascule	
414200P	9	1	Nostosylinteri	Lyftcylinder	Lifting cylinder	Hebezylinder	Vérin de levage	
400992P	10	1	Liukupala	Glidskiva, utskjut	Wear plate	Gleitscheibe	Pièce de glissement	
139491P	11	4	Liukupala	Glidstycke	Wear plate	Gleitscheibe	Pièce de glissement	L-type
414055P	12	3	H.putken kiinnitysrauta	Rörklämma	Hydr.pipe guide	Hydraulikrohrschele	Attache du flexible hydr.	
A05960	13	2	Kuusioruuvi	Sexkantskruv	Bolt	Sechskantschraube	Vis à six pans	M8X60
440002P	14	1	Tappi	Tapp	Pin	Schlosszapfen	Cheville	
B8A1L001	15	1	Jousisokka	Sprint	Pin	Splint	Goupille fendue	10X45
433456P	16	2	Putkisuoja/taitto	Rörskydd	Hose coupling	Abschirmkappe	Protection du flexible/bascule	
414298P	17	1	Varrensuoja	Lagerskydd	Guard plate	Schutzplatte	Protection du poteau	
414299P	20	1	Kiristyspanta	Låsanordning	Governor	Arretiervorrichtung	Collier de serrage	
BH4040023	21	1	Lukkorengas 115x4	Låsring 115*4	Circlip 115*4	Schließring 115*4	Frein d'axe 115x4	115x4
453300P	22	1	Pystypuomi	Kranpelare	Column	Kransäule	Poteau	
880551P	23	2	Letkunside lyhyt	Rörklämma	Hydr.pipe guide	Halteklammer	Attache courte du flexible	
A50710	26	5	Kuusiomutteri	Sexkantmutter	Nut	Sechskantmutter	Écrou à six pans	M 8 nyloc
A08101514	27	10	Kuusioruuvi	Sexkantskruv	Bolt	Sechskantschraube	Vis à six pans	M 8x30
A0A151014	29	4	Kuusioruuvi	Sexkantskruv	Bolt	Sechskantschraube	Vis à six pans	M 10x35
142660P	30	3	Rasvanippa	Smörjnippel	Crease nipple	Fettnippel	Graisneur	M8 90 ast.
AGA113014	31	3	Kuusiomutteri	Sexkantmutter	Nut	Sechskantmutter	Écrou à six pans	M 10 nyloc
151575P	32	1	Tyyppikilpi	Typskylt	Type plate	Typenschild	Plaque du constructeur	
440113P	33	2	Venttiilipöydän ripustin	Upphängingspunkt	Suspension point	Aufhängepunkt	Fixations du distributeur	

1-1.

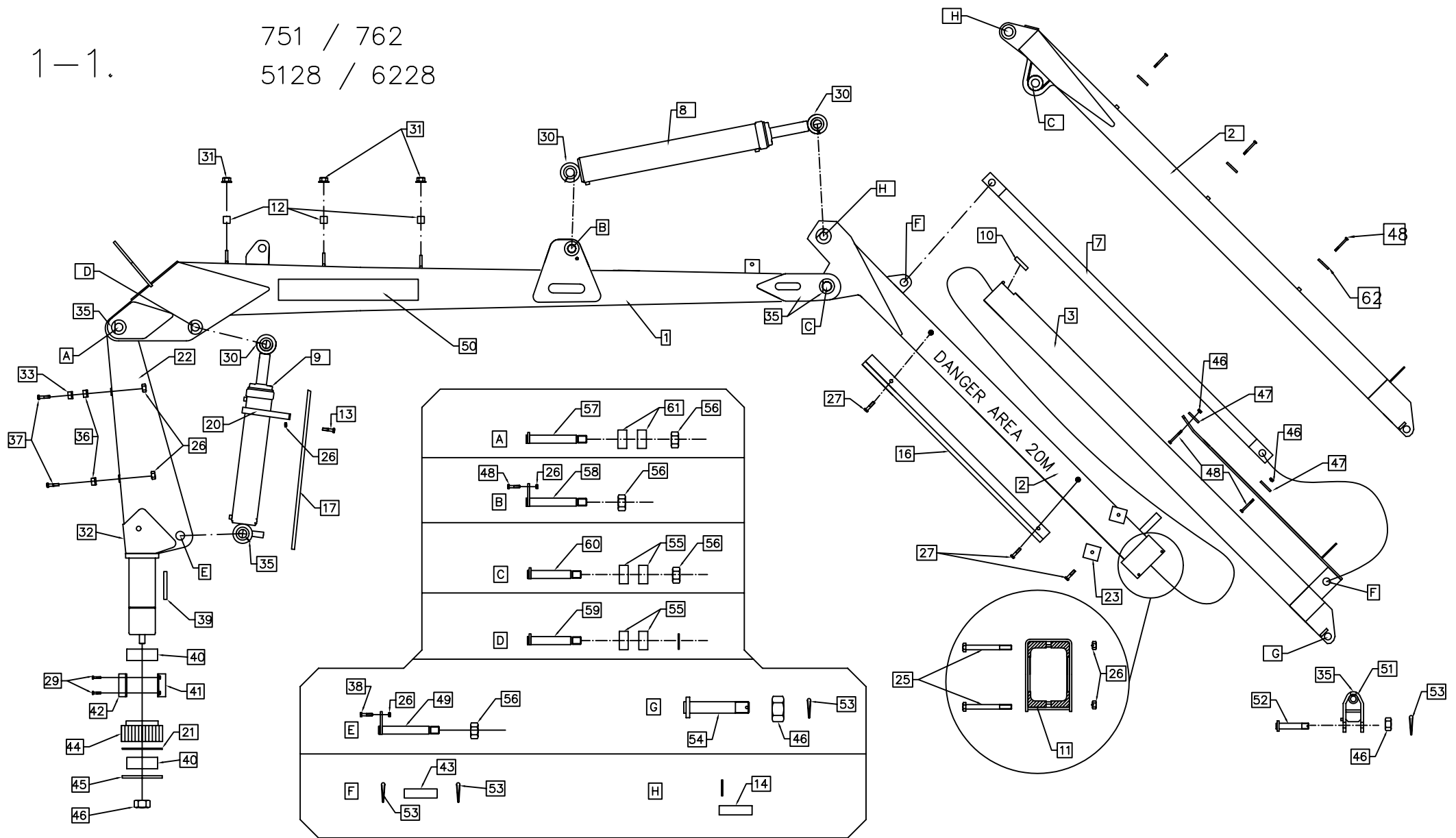
751 / 762
5128 / 6228



1-1.	PUOMISTO	BOMMAR	BOOMS	AUSLEGER	BRAS DE GRUE	751 / 762	
Art.no.	Pos.						
142680P	35	7 Rasvanippa	Smörjnippel	Grease nipple	Fettnippel	Graisseur	M 8x1
400721P	36	2 Panta pidempi	Slanghållare	Hose guide	Halteklammer	Collier long	
A080L1514	37	4 Kuusioruuvi	Sexkantskruv	Bolt	Sechskantschraube	Vis à six pans	M 8x20
A08101514	38	1 Kuusioruuvi	Sexkantskruv	Bolt	Sechskantschraube	Vis à six pans	M 8x30
400503P	39	1 Kiila	Kil	Key way	Keil	Clavette	
127560P	40	2 Holkki	MS-Lagerbussning	MS-Bush	MS-Lagerbüchse	Manchon	D125/115
433582P	41	1 Sink.puol./raj.panta hitsattu	Stoppare, svetsad	Restrictor plate	Begrenzungshalter	Moitié de flasque/collier de butée soudé	
433581P	42	1 Sinkiläpuolikas/rajoitinpanta	Stoppare	Restrictor plate	Begrenzungshalter	Moitié de flasque/collier de butée	
310900P	43	2 Sylinteri tappi	Cylindertapp	Cylinder pin	Zapfen	Cheville de vérin	
400501P	44	1 Hammaspyörä, maatilakuormain	Kuggihjul	Sprocket	Zahnrad	Roue à couronne, remorque agricole	
400708P	45	1 Aluslevy ulko	Bricka	Bottom plate	Unterlagscheibe	Platine externe	
AGR111014	46	3 Kuusiomutteri	Sexkantmutter	Nut	Sechskantmutter	Écrou à six pans	M 24 nyloc
402403P	47	2 Letkun side	Slanghållare	Hydr.pipe guide	Halteklammer	Lien de flexible	
A081F1514	48	5 Kuusioruuvi	Sexkantskruv	Bolt	Sechskantschraube	Vis à six pans	M 8x45
401130P	49	1 Akseli	Cylindertapp	Cylinder pin	Zapfen	Axe	
151570P	50	2 Tarrasarja	Dekal serie	Decal series	Aufkleber Serie	Jeu d'auto-adhésifs	
151437P		4 Tarra 762	Dekal 762	Label 762	Aufkleber 762	Auto-adhésif 762	
151439P		4 Tarra 751	Dekal 751	Label 751	Aufkleber 751	Auto-adhésif 751	
151241P		2 Tarra PATRUUNA	Dekal PATRUUNA	Label PATRUUNA	Aufkleber PATRUUNA	Auto-adhésif PATRUUNA	
410900P	51	1 Kouran ristinivel	Ledstycke	Rotator holder	Hängeeisen	Croisillon du grappin	
401150P	52	1 Tappi	Tapp	Pin	Schlosszapfen	Cheville	
BA81F0004	53	6 Saksisokka	Saxsprint	Split pin	Splint	Goupille fendue	8x45
401160P	54	1 Tappi	Tapp	Pin	Schlosszapfen	Cheville	
137485P	55	8 Liukulaakeri	Lager	Bush	Lager	Palier de glissement	
AH4113015	56	5 Kuusiomutteri	Sexkantmutter	Nut	Sechskantmutter	Écrou à six pans	M33 nyloc
401110P	57	1 Nivelakseli	Axel	Joint bolt	Drehbolzen	Axe charnière	
401130P	58	1 Akseli	Ramstyrningtapp	Pivot pin	Pendelachse	Axe	
440003P	59	2 Tappi	Ramstyrningtapp	Pivot pin	Pendelachse	Cheville du grand angulaire	
440100P	60	1 Tappi	Ramstyrningtapp	Pivot pin	Pendelachse	Cheville du grand angulaire	
137480P	61	4 Liukulaakeri	Lagerbussning	Bush spacer	Lagerbüchse	Palier de glissement	
402403P	62	3 H.putken kiinnitysrauta	Rörklämma	Hydr.pipe guide	Hydraulikrohrschelle	Attache du flexible hydr.	

1-1.

751 / 762
5128 / 6228

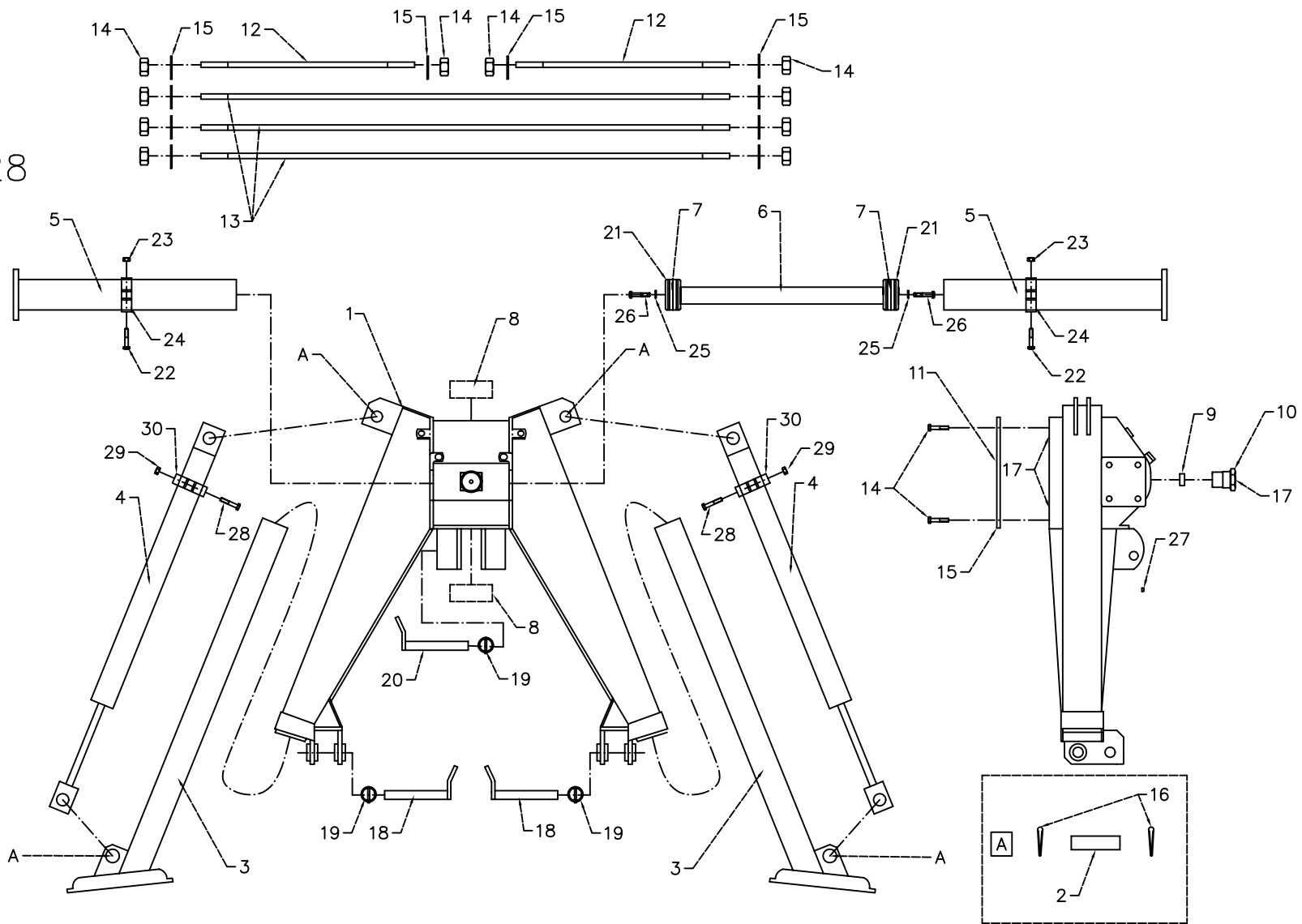


1-2.		RUNKO	RAM	BODY	RAHMEN	CADRE	751 / 762	
Art.no.	Pos.							
453060P	1	1	Runko	Ram	Body	Rahmen	Cadre	700/800
310900P	2	4	Sylinteri tappi	Cylindertapp	Cylinder pin	Zapfen	Cheville de vérin	
401810P	3	2	Tukijalka	Stödben	Support leg	Stützfuß	Béquille	
401900P	4	2	Tukijalan hydr.syl.	Hydraulcylinder	Extension cylinder	Zylinder des stützfußes	Vérin hydraulique de béquille	
433105P	5	2	Kääntö sylinteriputki	Cylinderrör	Rack cylinder	Zylinderrohr	Chemise du vérin de bascule	
400502P	6	1	Hammastanko	Kuggstång	Rack	Zahnstange	Crémaillère	
400602P	7	2	Mäntä, kääntökoneisto	Kolv, svängcylinder	Piston	Kolben, Schwenkzylinder	Piston du système de bascule	
127560P	8	2	Holkki	MS-Lagerbussning	MS-Bush	MS-Lagerbüchse	Manchon	D125/115
400406P	9	1	Laakeri, kääntökoneisto	Lager	Bearing	Lager	Palier du système de bascule	
414015P	10	1	Tukiak.kiristysruuvi	Justeringskrav	Adjuster	Einstellschraube	Vis de serrage du palier de butée	
441010P	11	1	Kääntökoneiston etupuolensuoja	Skyddsplåt	Cover plate	Abschirmblech	Protection AV du système de bascule	
441111P	12	2	Kääntök. sidep. lyhyt	Pinnbult, kort	Cylinder bolt short	Bolzen des Schwenkw. kurz	Tige filetée courte du sys. de basc.	
441112P	13	3	Kääntök. sidep. pitkä	Pinnbult, lång	Cylinder bolt long	Bolzen des Schwenkw. lang	Tige filetée longue du sys. de basc.	
AGE113014	14	10	Kuusiomutteri	Sexkantmutter	Nut	Sechskantmutter	Écrou à six pans	M14 nyloc
B5E0T2024	15	10	Aluslevy	Bricka	Washer	Unterlagerung	Pièce d'écartement	M 14
A080L1514	16	4	Kuusioruuvi	Sexkantskrav	Bolt	Sechskantschraube	Vis à six pans	M 8x20
142680P	17	3	Rasvanippa	Smörjnippel	Grease nipple	Fettnippel	Graisser	M 8x1
405810P	18	2	Vetovarren kiinnitysakseli	Fästtapp för dragarm	Pin	Haltestift für Stützfuß	Axe de fixation du bras d'attelage	
BEC000002	19	3	Rengassokka	Ringsprint	Lynch pin	Splint	Goupille cylindrique	
3807	20	1	Työntövarren akseli	Toppstångstapp	Pin	Schubstangenachse	Axe du bras de poussée	
143620P	21	2	Tiiv. sarja kääntökoneisto	Packningsatts	Seal kit	Dichtungssatz	Jeu de joints pour système de basc.	D 80mm
A0A101524	22	2	Kuusioruuvi	Sexkantskrav	Bolt	Sechskantschraube	Vis à six pans	M 10x30
AGA111014	23	2	Kuusiomutteri	Sexkantmutter	Nut	Sechskantmutter	Écrou à six pans	M 10
402402P	24	2	Hydr. putken kiinnitin	Rörklämma	Cylinder holder	Klemme	Attache de flexible hydraulique	
133340P	25	2	Usit-tiiviste	Cu-usit	Cu-usit	CU-usit	Joint Usit	1"
A0G1L1514	26	2	Kuusioruuvi	Sexkantskrav	Bolt	Sechskantschraube	Vis à six pans	M 16x50
A060C5624	27	1	Pidätinruuvi	Stoppskrav	Grup screw	Gewindestift	Vis de butée	M 6x12 914
A080S1514	28	2	Kuusioruuvi	Sexkantskrav	Bolt	Sechskantschraube	Vis à six pans	M 8x25
AG8111014	29	2	Kuusiomutteri	Sexkantmutter	Nut	Sechskantmutter	Écrou à six pans	M 8
402516P	30	2	Hydr.putk.kiin.puominjatke	Rörklämma	Pipe guide	Halteklammer	Attache de flex. hydr. pour bras extensible	

1-2.

751 / 762

5128 / 6228

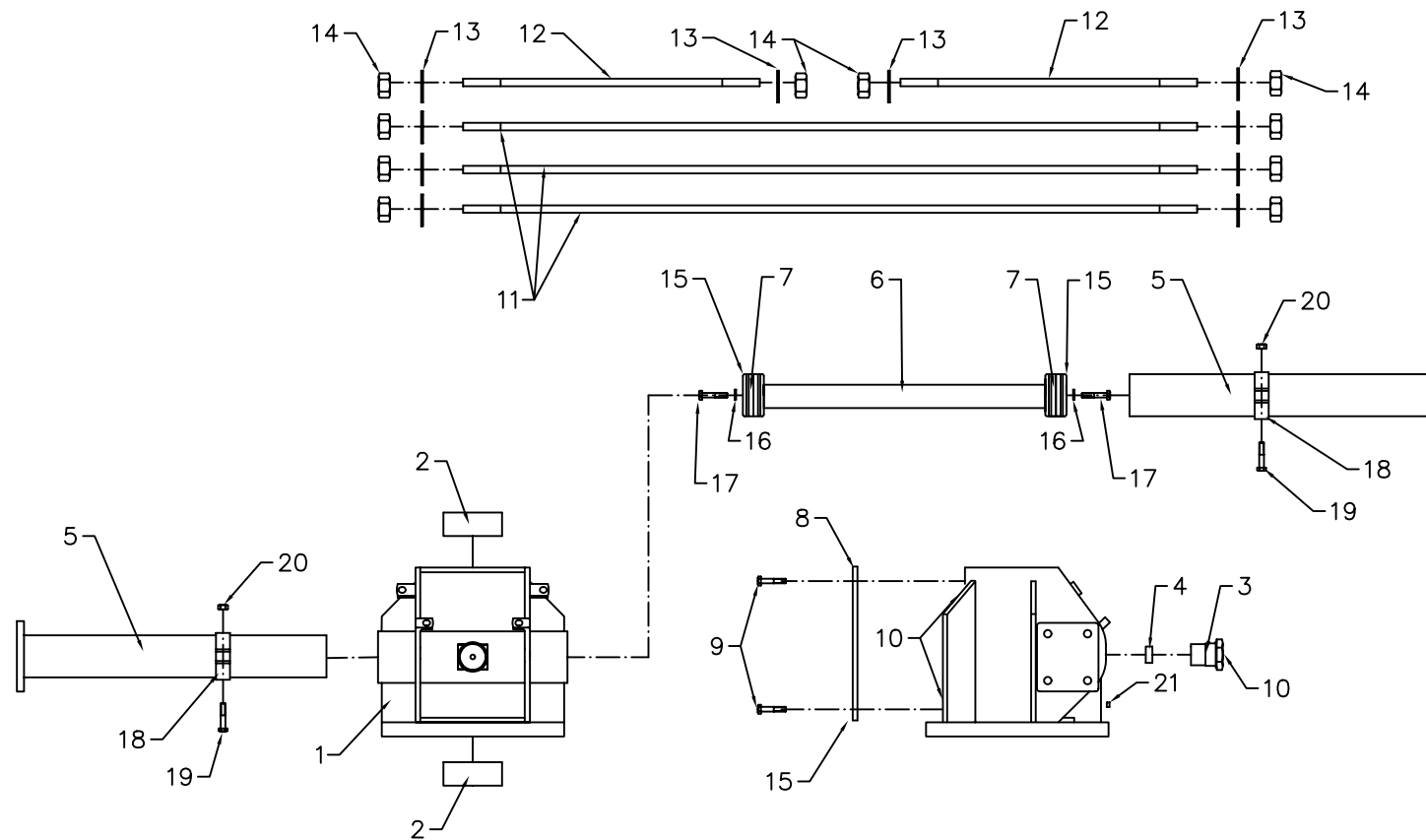


1-3A.		LAIPPARUNKO	RAM	BODY	RAHMEN	CADRE	751 / 762	
Art.no.	Pos.							
453080P	1	1	Laipparunko	Ram	Body	Rahmen	Cadre	700/800
127560P	2	2	Holkki	MS-Lagerbussning	MS-Bush	MS-Lagerbüchse	Manchon	D125/115
414015P	3	1	Tukilaak.kiristysruuvi	Justeringsskruv	Adjuster	Einstellschraube	Vis de serrage du palier de butée	
400406P	4	1	Laakeri, kääntökoneisto	Lager	Bearing	Lager	Palier du système de bascule	
433105P	5	2	Kääntö sylinteriputki	Cylinderrör	Rack cylinder	Zylinderrohr	Chemise du vérin de bascule	
400502P	6	1	Hammastanko	Kuggstång	Rack	Zahnstange	Crémaillère	
400602P	7	2	Mäntä, kääntökoneisto	Kolv, svängcylinder	Piston	Kolben, Schwenkzylinder	Piston du système de bascule	
441010P	8	1	Kääntökoneiston etupuolensuoja	Skyddsplåt	Cover plate	Abschirmblech	Protection AV du système de bascule	
113140P	9	4	Kuusioruuvi	Sexkantskruv	Bolt	Sechskantschraube	Vis à six pans	M 8x20
142680P	10	3	Rasvanippa	Smörjnippel	Grease nipple	Fettnippel	Graisser	M 8x1
441112P	11	3	Kääntök. sidep. pitkä	Pinnbult, lång	Cylinder bolt long	Bolzen des Schwenkw. lang	Tige filetée longue du sys. de basc.	
441111P	12	2	Kääntök. sidep. lyhyt	Pinnbult, kort	Cylinder bolt short	Bolzen des Schwenkw. kurz	Tige filetée courte du sys. de basc.	
B5E0T2024	13	10	Aluslevy M 14	Bricka	Washer	Unterlagscheibe	Pièce d'écartement	M14
AGE113014	14	10	Kuusiomutteri	Sexkantmutter	Nut	Sechskantmutter	Écrou à six pans	M14 nyloc
143620P	21	2	Tiiv. sarja kääntökoneisto	Packningssats	Seal kit	Dichtungssatz	Jeu de joints pour système de basc.	D 80mm
133340P	16	2	Usit-tiiviste	Cu-usit	Cu-usit	CU-usit	Joint Usit	1"
114480	17	2	Kuusioruuvi	Sexkantskruv	Bolt	Sechskantschraube	Vis à six pans	M 16x50
402402	18	2	Hydr. putken kiinnitin	Rörklämma	Cylinder holder	Klemme	Attache de flexible hydraulique	
A0A101524	19	2	Kuusioruuvi	Sexkantskruv	Bolt	Sechskantschraube	Vis à six pans	M 10x30
AGA111014	20	2	Kuusiomutteri	Sexkantmutter	Nut	Sechskantmutter	Écrou à six pans	M 10
A060C5624	21	1	Pidätinruuvi	Stoppskruv	Grup screw	Gewindestift	Vis de butée	M 6x12 914

1-3.

751 / 762

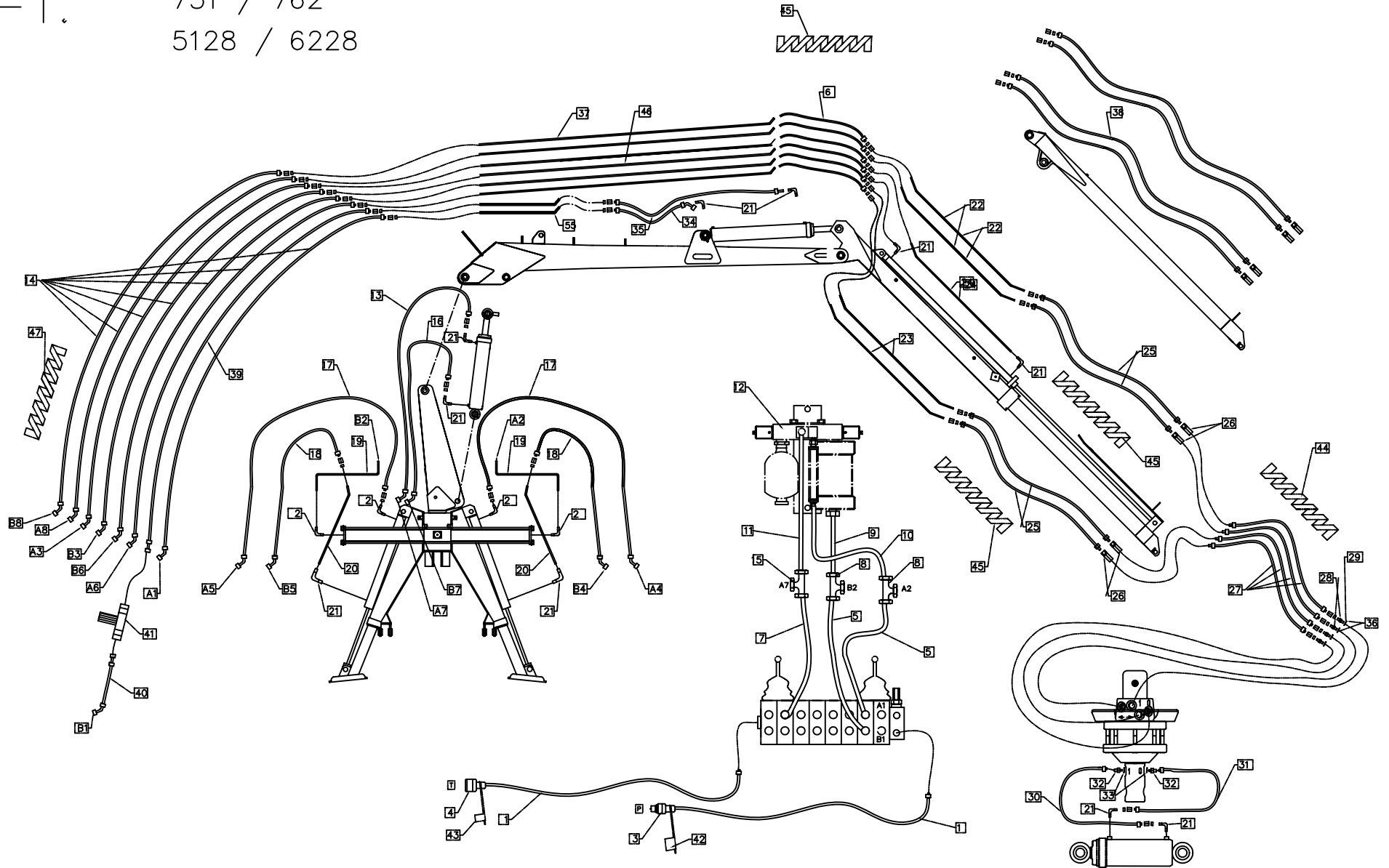
5128 / 6228



1-4-1.		HYDRAULIIKKA ERGO	HYDRAULIK ERGO	HYDRAULICS ERGO	HYDRAULIK ERGO	HYDRAULIQUE ERGO	751 / 762	
Art.no.	Pos.							
133090P	1	2	Letku	Hyd.slang	Hose	Schlauch	Flexible	1/2" 1400 K90R1/2"-R1/2"u
132820P	2	2	Perusliitin	Adapter	Connector	Anschlußstück	Raccord	1151206L 12L-3/8
133230P	3	1	Pikal. pistoke	Snabbkoppling, hane	Hydraulic coupling, male	Schnellkupplung,männchen	Raccord rapide mâle	NV-08M 1/2"
132520P	4	1	Pikal. runko	Snabbkoppling, han	HYDRAULIC COUPLING, female	Schnellkupplung, weiblich	Raccord rapide femelle	NV-08F 1/2"
133080P	5	2	Letku	Slang	Hose	Schlauch	Flexible	3/8" 2600 K45R3/8"/H12
134996P	6	6	Letku	Slang	Hose	Schlauch	Flexible	3/8"...600 H/H
132731P	7	1	Letku	Slang	Hose	Schlauch	Flexible	3/8"..1660K45R3/8"s/R3/8"s
132960P	8	2	Suunnattava L-liitin	L-anslutningsstycke	L-connection	L-Anschluß	Raccord L orientable	30412NL
132730P	9	1	Letku	Slang	Hose	Schlauch	Flexible	3/8"..840K903/8"s/P12
132729P	10	1	Letku	Slang	Hose	Schlauch	Flexible	3/8"..460K903/8"s/P12
132728P	11	1	Letku	Slang	Hose	Schlauch	Flexible	3/8"..1560(K90R3/8"s)x2
133435P	12	1	Kuormainvaimennin	dämpare	damper	Dämpfer	Amortisseur de la grue	KD 500
132556P	13	1	Letku	Slang	Hose	Schlauch	Flexible	3/8" 3240 K45R3/8"S/P1
133070P	14	7	Letku	Slang	Hose	Schlauch	Flexible	3/8" 3800 K45R3/8"S/H1
134701P	15	1	T-nippa	T-nippel	T-nippel	T-Nippel	Embout en T	702-06 3/8"
132555P	16	1	Letku	Slang	Hose	Schlauch	Flexible	3/8"..1750 R3/8"s/P12
133160P	17	2	Letku	Slang	Hose	Schlauch	Flexible	3/8" 2600 K45R3/8"S/P1
133080P	18	4	Letku	Slang	Hose	Schlauch	Flexible	3/8" 2600 K45R3/8"/H12
402810P	19	2	Kääntösyl.hydr.putki	Hydraulrör, höger/vänster	Hydraulic pipe	Hydraulikrohr	Flexible hydr. du vérin de bascule	
133513P	20	2	Letku	Slang	Hose	Schlauch	Flexible	3/8"...950 K90P12/P12
132920P	21	10	Kulmaliitin	Vinkelanslutning	Elbow	Winkelanschluß	Raccord angulaire	2171206L 12L-3/8"
453010P	22	2	Hydrauliputket taitto, vasen	Hydraulrör, vänster	Hydraulic pipe, left	Hydraulikrohr, link	Tuyaux hydr. pliés, côté gauche	
453020P	23	2	Hydrauliputket taitto, oikea	Hydraulrör, höger	Hydraulic pipe, right	Hydraulikrohr, richtig	Tuyaux hydr. pliés, côté droit	
433560P	24	1	Jatkosyl. hydr. putki	Hydraulrör	Hydraulic pipe	Hydraulikrohr	Tuyau hydr. du vérin de bras extensible	
134997P	25	4	Letku	Slang	Hose	Schlauch	Flexible	3/8"...1850 H/ R3/8"s
134999P	26	4	Läpivientinippa	Genomföringsnippel	Connector	Durchführungsnippel	Embout de traversée	2011-06 3/8"
134827P	27	4	Letku	Slang	Hose	Schlauch	Flexible	3/8"...940 K45/R3/8"s
133220P	28	2	Kaksoisnippa	Dubbelnippel	Double connector	Doppelnippel	Embout double	201-06 3/8"
133300P	29	4	Usit-tiiviste	CU-usit 3/8"	CU-usit 3/8"	CU-usit 3/8"	Joint Usit	217-06 3/8"
134241P	30	1	Letku	Slang	Hose	Schlauch	Flexible	3/8"...600R3/8"s/p
134239P	31	1	Letku	Slang	Hose	Schlauch	Flexible	3/8"...500R3/8"s/p
134540P	32	2	Kaksoisnippa	Dubbelnippel	Double connector	Doppelnippel	Embout double	202-04-06 1/4-3/
133290P	33	2	Usit-tiiviste	CU-usit	CU-washer	CU-usit	Joint Usit	217-04 1/4"

1-4-1.

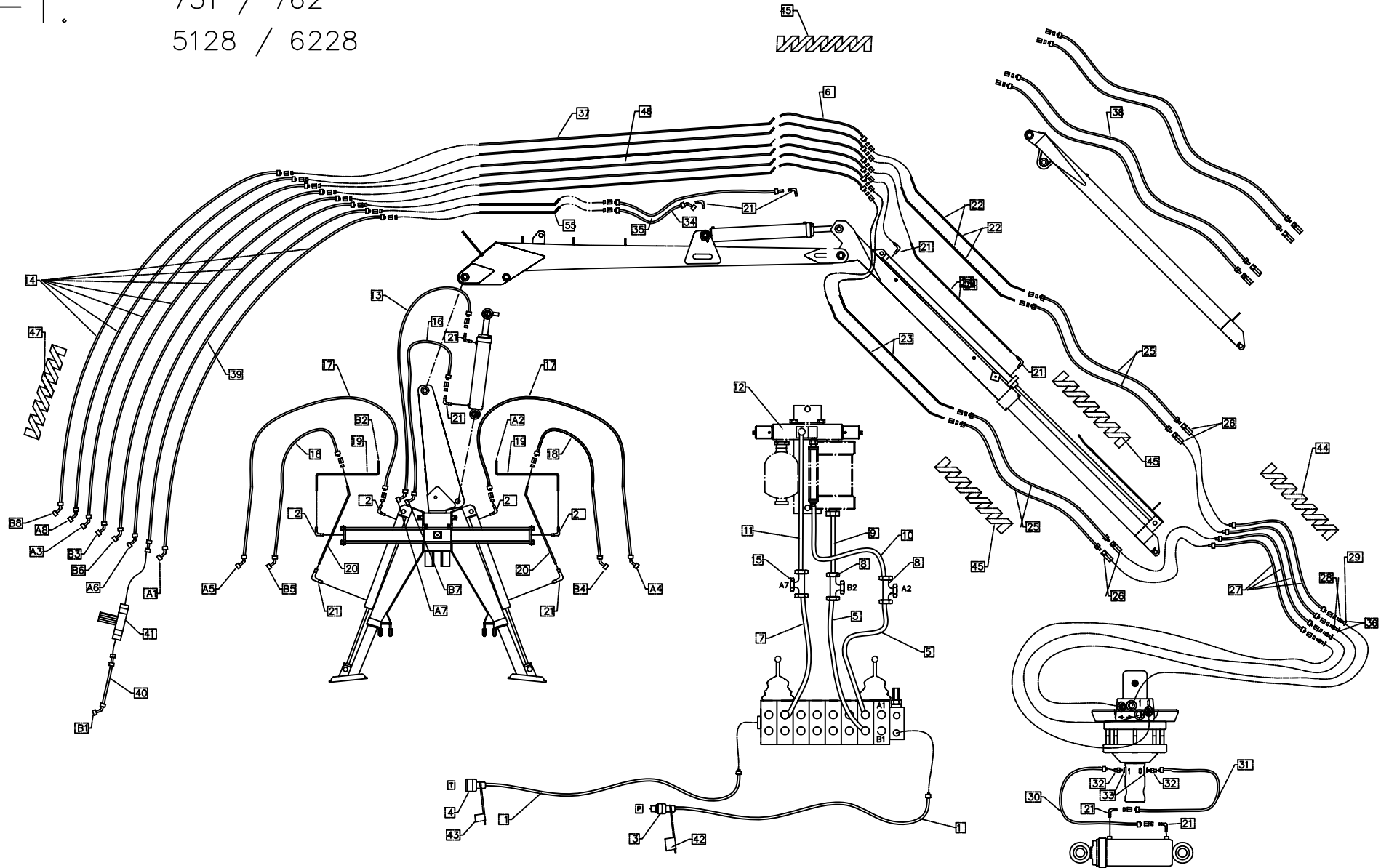
751 / 762
5128 / 6228



1-4-1.	HYDRAULIIKKA ERGO		HYDRAULIK ERGO	HYDRAULICS ERGO	HYDRAULIK ERGO	HYDRAULIQUE ERGO	751 / 762	
Art.no.	Pos.							
133100P	34	1	Letku	Slang	Hose	Schlauch	Flexible	3/8"...300 H/P
134120P	35	1	Letku	Slang	Hose	Schlauch	Flexible	3/8"...850 P/H
133221P	36	2	Kuristusnippa	Luftspjäll	Throttle	Luftklappe	Buse	201-06KN R3/8
414002P	37	2	Hydrauliputki nostopuomiin	Hydraulrör	Hydraulic pipe	Hydraulikrohr	Tuyau hydraulique pour bras de levage	
132450P	38	4	Letku	Slang	Hose	Schlauch	Flexible	3/8"...2500 R3/8s/H
134737P	39	1	Letku	Slang	Hose	Schlauch	Flexible	3/8"...3500 R3/8"s / H1
134738P	40	1	Letku	Slang	Hose	Schlauch	Flexible	3/8"...190K45R3/8"s/R3/8
132211P	41	1	Vastusvastaventtiili	Flädesventil	Flow control valve	Drosserücksventil	Valve de non-retour	VRU06
132522P	42	1	Pölysuoja pistokkeelle	Skyddsgummi	Cover	Schutzvorrichtung	Cache-poussière de prise	TFA-08
132524P	43	1	Pölysuoja rungolle	Skyddsgummi	Cover	Schutzvorrichtung	Cache-poussière de cadre	TMA-08S
140395P	44	1	Letkunsuojaspiraali	Slang skydd	Protective spiral	Schutzvorrichtung	Spirale de protection de flexible	d75...0,75
140396P	45	2	Letkunsuojaspiraali	Slang skydd	Protective spiral	Schutzvorrichtung	Spirale de protection de flexible	d50...1,0
414003P	46	4	Hydrauliputki nostopuomiin	Hydraulrör	Hydraulic pipe	Hydraulikrohr	Tuyau hydraulique pour bras de levage	
140392P	47	1	Letkunsuojaspiraali	Slang skydd	Protective spiral	Schutzvorrichtung	Spirale de protection de flexible	d110...2,0
133511P	48	2	Kulmaliitin	Adapter	Connector	Anschlußstück	Raccord	3/8"/3/8"k
133512P	49	2	Yhdysnippa	Adapter	Connector	Anschlußstück	Raccord	3/8"s/3/8"u
133508P	50	2	Lukkoventtiili	Låsventil	Lockvalve	Schließventil	Verrou Soupape	7022321
132380P	51	2	Banjoliitin	Adapter	Connector	Anschlußstück	Embout	5051206L 12L 3/8"
133056P	52	2	Banjoruuvi	Skruv	Banjo screw	Schraube	Embout	181-06 3/8"
132820P	53	2	Supistusliitin	Adapter	Connector	Anschlußstück	Raccord	1151206L 12L-3/8"
132860P	54	2	Putkipääte	Äadapter	Hose end 12L	Endstück 12L	Embout	1251206L 12L-3/8"
414001P	55	2	Hydrauliputki nostopuomiin	Hydraulrör	Hydraulic pipe	Hydraulikrohr	Tuyau hydraulique pour bras de levage	

1-4-1.

751 / 762
5128 / 6228

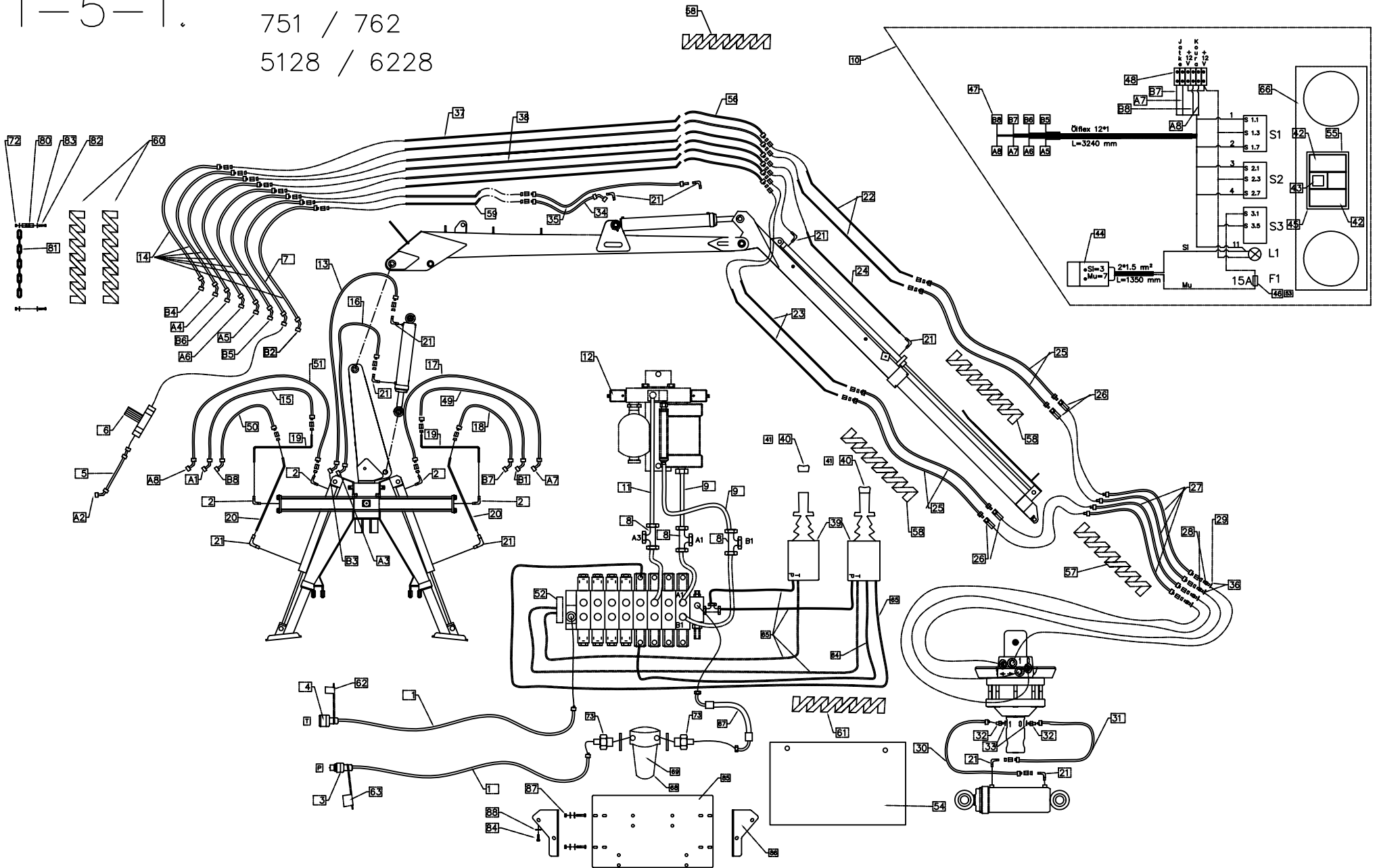


1-5-1.		HYDRAULIIKKA SERVO	HYDRAULIK SERVO	HYDRAULICS SERVO	HYDRAULIK SERVO	HYDRAULIQUE SERVO	751 / 762	
Art.no.	Pos.							
134261P	1	2	Letku	Slang	Hose	Schlauch	Flexible	1/2"..2100K90R1/2"s/R1/2"
132820P	2	2	Perusliitin	Adapter	Connector	Anschlußstück	Raccord	1151206L 12L-3/8
133230P	3	1	Pikal. pistoke	Snabbkoppling, hane	Hydraulic coupling, male	Schnellkupplung,männchen	Raccord rapide mâle	NV-08M 1/2"
132520P	4	1	Pikal. runko	Snabbkoppling, han	HYDRAULIC COUPLING, female	Schnellkupplung, weiblich	Raccord rapide femelle	NV-08F 1/2"
134738P	5	1	Letku	Slang	Hose	Schlauch	Flexible	3/8"..190K45R3/8"s/R3/8
132211P	6	1	Vastusvastaventtiili	Flädesventil	Flow control valve	Drosserucksventil	Valve de non-retour	VRU06
134739P	7	1	Letku	Slang	Hose	Schlauch	Flexible	3/8"..2150 R3/8"s/H12
134701P	8	3	T-nippa	T-nippel	T-nippel	T-Nippel	Embout en T	702-06 3/8"
134042P	9	2	Letku	Slang	Hose	Schlauch	Flexible	3/8"...950(K90R3/8"s)X2
135580P	10	1	Johntosarja JSP esiohj,2kel.	Ledningsserie JSP för. 2-	Cable conduit JSP	Leitungserie JSP Vorst. 2-	Connexion en série JSP au distr. préguidé	
134041P	11	1	Letku	Slang	Hose	Schlauch	Flexible	3/8"..650(K90R3/8"s)X2
133435P	12	1	Kuormainvaimennin	dämpare	damper	Dämpfer	Amortisseur de la grue	KD 500
134296P	13	1	Letku	Slang	Hose, lifting	Schlauch, Abhebung	Flexible	3/8"..2850K45R3/8"s/P12
134257P	14	7	Letku	Slang	Hose	Schlauch	Flexible	3/8"..2450K45R3/8"s/H12
134255P	15	1	Letku	Slang	Hose, slewing	Schlauch, Schwenkwerk	Flexible	3/8"..700K90R3/8"s/H12
134299P	16	1	Letku	Slang	Hose, lifting	Schlauch, Abhebung	Flexible	3/8"..3100K45R3/8"s/P12
133514P	17	1	Letku, tukijalka, oikea	Slang, stödben, höger	Hose, right support leg	Schlauch, Stützfuß rechts	Flexible béquille droite	3/8"..930R3/8"s/K90R3/8"s
133514P	18	1	Letku, tukijalka, oikea	Slang, stödben, höger	Hose, right support leg	Schlauch, Stützfuß rechts	Flexible béquille droite	3/8"..930R3/8"s/K90R3/8"s
402810P	19	2	Kääntösyl.hydr.putki	Hydraulrör, höger/vänster	Hydraulic pipe	Hydraulikrohr	Flexible hydr. du vérin de bascule	
133513P	20	2	Letku	Slang	Hose	Schlauch	Flexible	3/8"...950 K90P12/P12
132920P	21	10	Kulmaliitin	Vinkelanslutning	Elbow	Winkelanschluß	Raccord angulaire	2171206L 12L-3/8"
453010P	22	2	Hydrauliputket taitto, vasen	Hydraulrör, vänster	Hydraulic pipe, left	Hydraulikrohr, link	Tuyaux hydr. pliés, côté gauche	
453020P	23	2	Hydrauliputket taitto, oikea	Hydraulrör, höger	Hydraulic pipe, right	Hydraulikrohr, richtig	Tuyaux hydr. pliés, côté droit	
433560P	24	1	Jatkosyl. hydr. putki	Hydraulrör	Hydraulic pipe	Hydraulikrohr	Tuyau hydr. du vérin de bras extensible	
134997P	25	4	Letku	Slang	Hose	Schlauch	Flexible	3/8"...1850 H/ R3/8"s
134999P	26	4	Läpivientinippa	Genomföringsnippel	Connector	Durchführungsnippel	Embout de traversée	2011-06 3/8"
134827P	27	4	Letku	Slang	Hose	Schlauch	Flexible	3/8"..940 K45/R3/8"s
133220P	28	2	Kaksoisnippa	Dubbelnippel	Double connector	Doppelnippel	Embout double	201-06 3/8"
133300P	29	4	Usit-tiiviste	CU-usit 3/8"	CU-usit 3/8"	CU-usit 3/8"	Joint Usit	217-06 3/8"
134241P	30	1	Letku	Slang	Hose	Schlauch	Flexible	3/8"...600R3/8"s/p
134239P	31	1	Letku	Slang	Hose	Schlauch	Flexible	3/8"...500R3/8"s/p
134540P	32	2	Kaksoisnippa	Dubbelnippel	Double connector	Doppelnippel	Embout double	202-04-06 1/4-3/
133290P	33	2	Usit-tiiviste	CU-usit 1/4"	CU-washer 1/4"	CU-usit 1/4"	Joint Usit	217-04 1/4"

1-5-1.

751 / 762

5128 / 6228



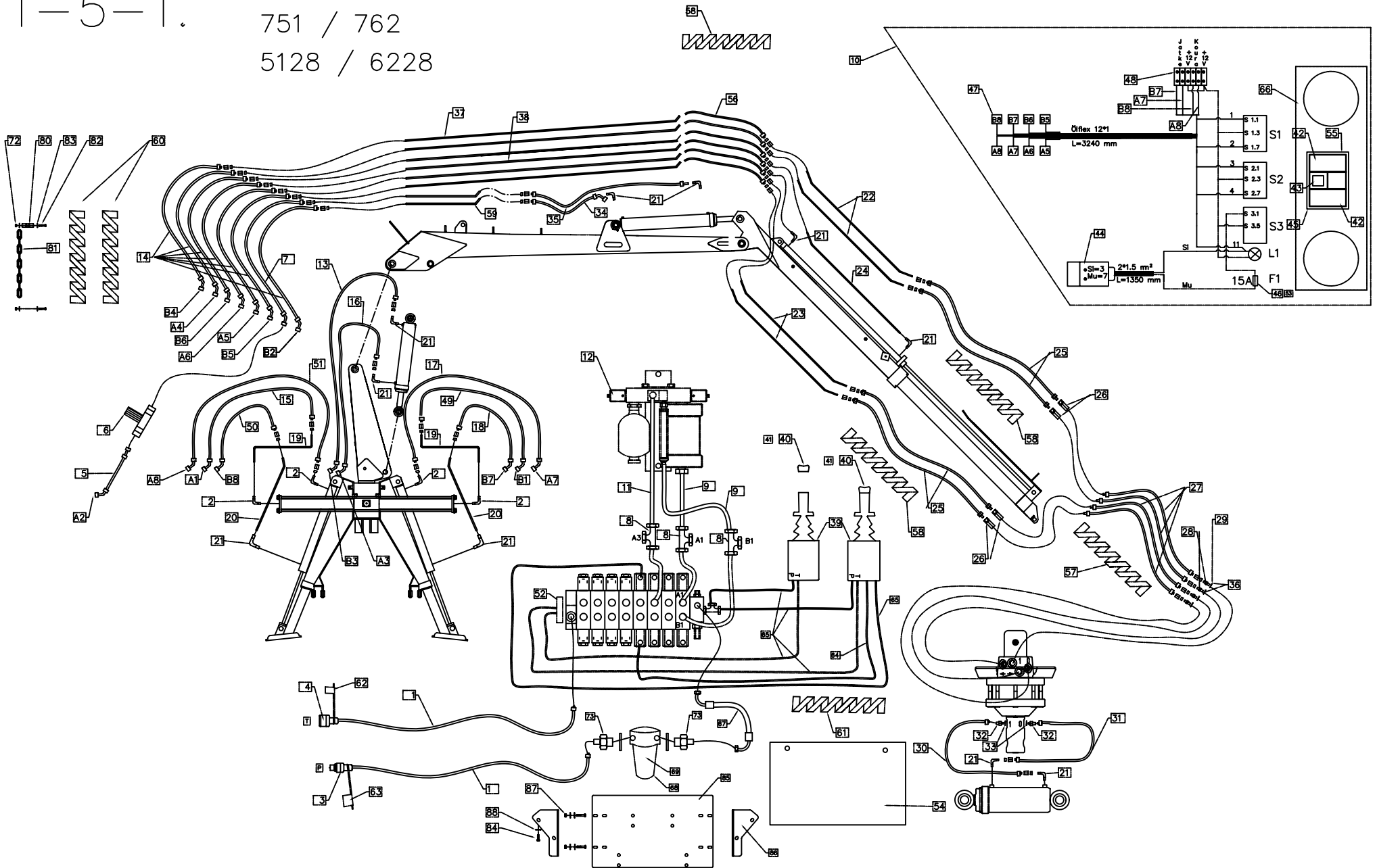
1-5-1.		HYDRAULIIKKA SERVO	HYDRAULIK SERVO	HYDRAULICS SERVO	HYDRAULIK SERVO	HYDRAULIQUE SERVO	751 / 762	
Art.no.	Pos.							
133100P	34	1	Letku	Slang	Hose	Schlauch	Flexible	3/8"...300 H/P
134120P	35	1	Letku	Slang	Hose	Schlauch	Flexible	3/8"...850 P/H
133221P	36	2	Kuristusnipa	Luftspjäll	Throttle	Luftklappe	Buse	201-06KN R3/8
414002P	59	2	Hydrauliputki nostopuomiin	Hydraulrör	Hydraulic pipe	Hydraulikrohr	Tuyau hydraulique pour bras de levage	
414003P	59	4	Hydrauliputki nostopuomiin	Hydraulrör	Hydraulic pipe	Hydraulikrohr	Tuyau hydraulique pour bras de levage	
134819P	39	2	Ohjain 4hydr.+2sähk.	Manöverspak 4hydr. + 2.el.	Mounting body 4hydr. + 2.el.	Steuer 4hydr. +2.el.	Commande 4hydr.+2électr.	
XCAV720	40	4	Mikrokytkin on/off-kahvaan	Mikrobrytare	Microswitch	Mikroschalter	Microcontacts pour manche "tout ou rien"	
4ACC522	41	2	Katkaisimen suojakumi	Skyddsgummi	Switch cover	Gummischutz, Schalter	Caoutchouc de protection interrupteur	
135578P	42	2	Keinukytk.palautuva	Vippbrytare	Lever self returning	Schaukelschalter, revers.	Contacteur à bascule réversible	6GM004570-201
135568P	43	1	Kytkin, on/off	Vippbrytare, 2 lägen	Lever, 2-position	Schaukelschalter, 2-stell.	Contacteur "tout ou rien"	6EH 004 570-02
135031P	44	1	Perävalopistoke	Baklampskontakt	Rear light plug	Schlusslichtsstecker,männl	Fiche de feu arrière	8JA001918-002
135586P	45	1	Suojakumi 3-katk.	Skyddsgummi	Cover	Gummischutz	Caoutchouc de protection du 3 contacts	594269
136214P	46	1	Lasiputkisulake 15A	Säkring 15A	Fuse, 15A	Patronensicherung, 15A	Fusible en tube de verre 15A	15A
135579P	47	8	Hirsman-pistoke HDS15 kelaan	Hirsman-kontakt	Hirsman-plug	Hirsman-Stecker	Fiche Hirsman	
136208P	48	1	Liitinrima 2.5mm2 napaluku 12	Uttagsplint	Multiple connector	Steckverbinder	Connecteur multiprises	
134256P	49	1	Letku	Slang	Hose, slewing	Schlauch, Schwenkwerk	Flexible	3/8"..520K45R3/8"s/H12
133515P	50	1	Letku, tukijalka, vasen	Slang, stödben, vänster	Hose, left support leg	Schlauch, Stützfuß links	Flexible béquille droite	3/8"..550R3/8"s/K90R3/8"s
133515P	51	1	Letku, tukijalka, vasen	Slang, stödben, vänster	Hose, left support leg	Schlauch, Stützfuß links	Flexible béquille gauche	3/8"..550R3/8"s/K90R3/8"s
434006P	52	1	Tankkilinjaliitin	Anslutning för tanklinje	Connecting block	Anschluß, Behälterlinie	Connecteur en série de la cuve	
136204P	53	1	Sulakepesä upotettava	Säkringshållare	Fuses	Sicherungshalter	Douille de fusible encastrée	HTB-221 10A
141005P	54	1	Kloropreenikumi	Skyddsgummi	Cover	Schutz	Plaque en chloroprène	4x500...535
135572P	55	1	Katkaisinkotelo 3-keinukytkintä	Strömbrytarlåda	Switch box	Schalterkasten	Boîtier interrupteur à 3 contacteurs à basc.	
134996P	56	6	Letku	Slang	Hose	Schlauch	Flexible	3/8"...600 H/H
140395P	57	1	Letkunsuojaspiraali	Slang skydd	Protective spiral	Schutzvorrichtung	Spirale de protection de flexible	d75...0,75
140396P	58	2	Letkunsuojaspiraali	Slang skydd	Protective spiral	Schutzvorrichtung	Spirale de protection de flexible	d50...1,0
414001P	59	2	Hydrauliputki nostopuomiin	Hydraulrör	Hydraulic pipe	Hydraulikrohr	Tuyau hydraulique pour bras de levage	
140398P	60	2	Letkunsuojaspiraali	Slang skydd	Protective spiral	Schutzvorrichtung	Spirale de protection de flexible	d50...2,8
140388P	61	1	Letkunsuojaspiraali	Slang skydd	Protective spiral	Schutzvorrichtung	Spirale de protection de flexible	KE d75...1,5
132524P	62	1	Pölysuoja pistokkeelle	Skyddsgummi	Cover	Schutzvorrichtung	Cache-poussière de cadre	TFA-08
132522P	63	1	Pölysuoja rungolle	Skyddsgummi	Cover	Schutzvorrichtung	Cache-poussière de prise	TMA-08S
134264P	64	4	Letku	Slang	Hose	Schlauch	Flexible	LL1/4"2500K451/4"s/K901/4"
134265P	65	8	Letku	Slang	Hose	Schlauch	Flexible	LL1/4"2750K901/4"s/K901/4"
434004P	66	1	Ohjainten kiinnityslevy	Fästplåt för manöverspakar	Lever cover plate	Befestigungsplatte	Plaque de fixation des commandes	

1-5-1.		HYDRAULIIKKA SERVO		HYDRAULIK SERVO	HYDRAULICS SERVO	HYDRAULIK SERVO	HYDRAULIQUE SERVO	751 / 762
Art.no.	Pos.							
134267P	67	1	Letku	Slang	Hose	Schlauch	Flexible	1/2" ...600(K90R1/2"s)*2
134863P	68	1	Painesuodatin	Tryckfilter	Pressure filter	Druckfilter	Filtre à pression	SPM301-B6FV11B5-25
134864P	69	1	Painesuod.patruuna	Filterpatron	Filter insert	Filterpatron	Cartouche de filtre à pression	CH301FV-1-1-25m
434615P	70	1	Painesuod. kiinnike	Fäste	Bracket	Halteklammer	Fixation du filtre à pression	
E45821	71	2	U-pultti M8/16	U-bult M8/16	U-bolt M8/16	U-bolzen M8/16	Boulon en U	M8/16
A50710	72	8	Kuusiomutteri	Sexkantmutter	Nut	Sechskantmutter	Écrou à six pans	M 8 nyloc
134470P	73	2	Kaksoisnipa	Dubbelnippel	Double connector	Doppelnippel	Embout double	202-08-16 1/2-1
133512P	74	2	Yhdysnipa	Nippel	Nipple	Nippel	Embout	705-06-06
133511P	75	2	Kulmanipaa	Nippel	Nipple	Nippel	Embout	701-06
133508P	76	2	Lukkoventtiili	Låsventil	Lockvalve	Schließventil	Verrou soupape	7022321
132380P	77	2	Banjoliitin	Nippel	Nipple	Nippel	Embout	5051206L
133056P	78	2	Banjoruuvi	Skruv	Banjo screw	Schraube	Embout	181-06
133220P	79	4	Kaksoisnipa	Dubbelnippel	Double connector	Doppelnippel	Embout double	201-06
134986P	80	2	Letkunpidin	Slangklämma	Hose holder	Klemme	Attache de flexible	066-RSGU1.50-25
D30000019	81	1	Kettinki	Kedja	Chain	Kette	Chaîne	
A08101514	82	4	Kuusioruuvi	Sexskantskruv	Bolt	Sechskantschraube	Cheville	M8x30
B580v1544	83	4	Aluslaatta	Bricka	Washer	Unterlagerung	Piece d'ecartement	M8
A0A101524	84	8	Kuusioruuvi	Sexskantskruv	Bolt	Sechskantschraube	Cheville	M10x30
434009P	85	1	Pohjalevy	Fästplåt	Plate	Befestigungsplatte	Plaque de fixation	
434010P	86	2	Pohjalevyn kiinnike	Fäste	Assembly bracket	Befestigungsfuß	Barre de fixation	
AGA113014	87	4	Kuusiomutteri	Sexkantmutter	Nut	Sechskantmutter	Écrou à six pans	M 10 nyloc
B5A0V1524	88	12	Aluslaatta	Bricka	Washer	Unterlagerung	Piece d'ecartement	M10

1-5-1.

751 / 762

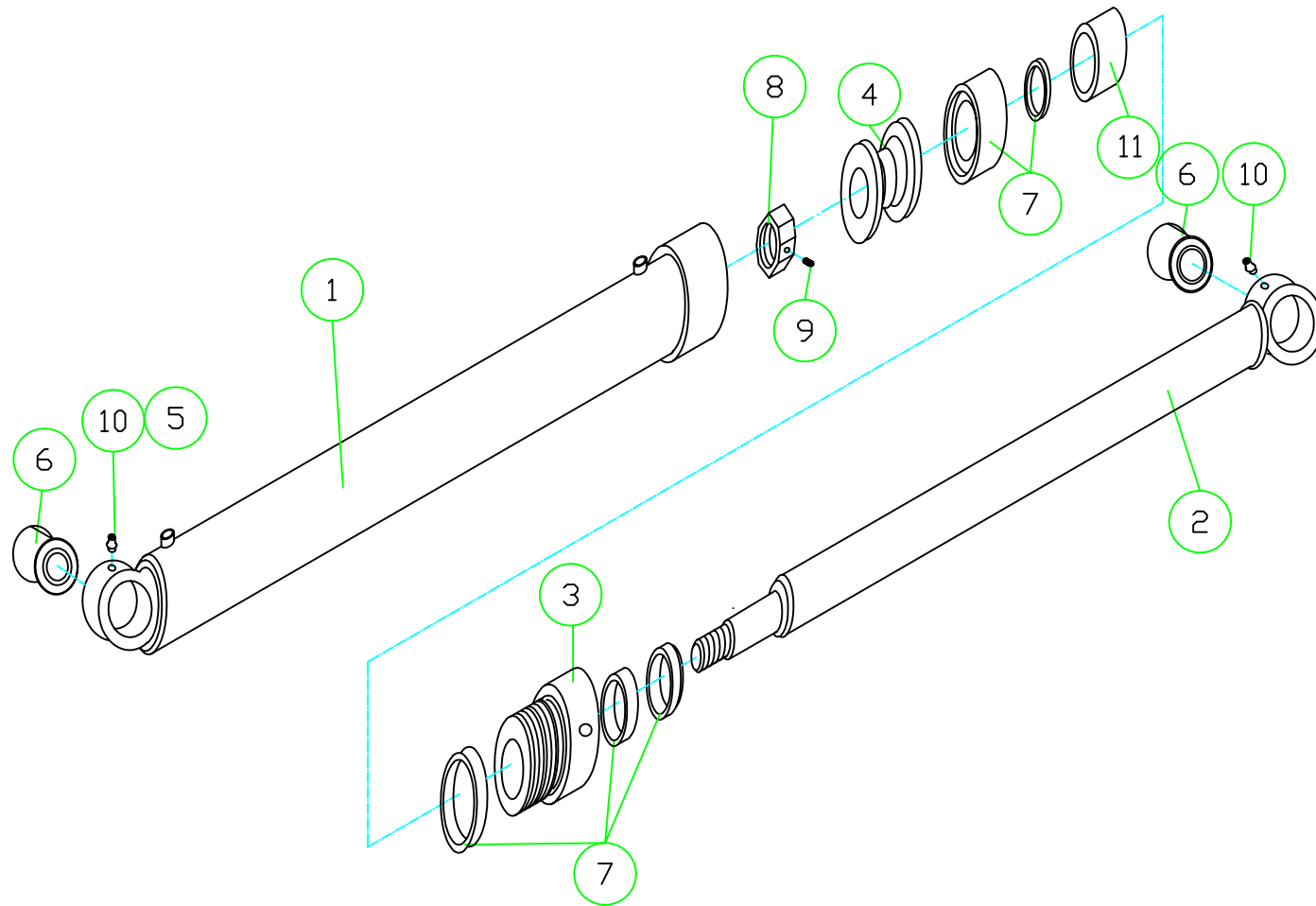
5128 / 6228



1-6.		NOSTOSYLINTERI		LYFTCYLINDER	LIFTING CYLINDER	HEBEZYLINDER	VÉRIN DE LEVAGE	414200P
Art.no.	Pos.							
414200P	1	1	Nostosylinteri	Lyftcylinder	Lifting cylinder	Hebezyylinder	Vérin de levage	
414203P	1	1	Nostosylinterin putki	Cylinderrör	Cylinder	Zylinderrohr	Chemise du vérin de levage	
433170P	2	1	Nostosyl. varsi	Kolvstång	Spindle	Zylinderstange	Barre du vérin de levage	
449074P	3	1	Syl.päät.muhvi	Cylindergavel	End cap	Abschlussmuffe	Manchon terminal du vérin	D45/90
495306P	4	1	Hyd. syl. mäntä	Kolv	Piston	Kolben	Piston du vérin hydraulique	
142680P	5	1	Rasvanippa	Smörjnippel	Grease nipple	Fettnippel	Graisseur	M 8x1
137280P	6	2	Nivellaakeri	Lager	Bush	Lager	Palier de l'articulation	GE 35
143655P	7	1	Tiivistesarja	Packningssats	Seal kit	Dichtungssatz	Jeu de joints	90/45
362600P	8	1	Männän kiinn. mutteri	Sexkantmutter	Nut	Sechskantmutter	Écrou de fixation du piston	M30*2
130PA06085	9	1	Pidätinruuvi	Stoppskruv	Grub screw	Halteschraube M6*8	Vis d'arrêt	M 6x8
142660P	10	2	Rasvanippa	Smörjnippel	Grease nipple	Fettnippel	Graisseur	M 8x90ast.

1-6.		TAITTOSYLINTERI		VIKARMSCYLINDER	CENTRE / OUTER CYLINDER	ZYLINDER DES KNICKARMS	VÉRIN DE BASCULE	440040P
Art.no.	Pos.							
440040P	1	1	Taittosylinteri	Hydraulicylinder	Centre/outer cyl.	Zylinder des Knickarms	Vérin de bascule	
440023P	1	1	Taittosylinterin putki	Cylinderrör	Cylinder	Zylinderrohr	Chemise du vérin de bascule	
440022P	2	1	Taittosylinterin varsi	Kolvstång	Spindle	Zylinderstange	Barre du vérin de bascule	
403504P	3	1	Syl.päät.muhvi	Cylindergavel	End cap	Abschlussmuffe	Manchon terminal du vérin	D35/70
445041P	4	1	Hyd. syl. mäntä	Kolv	Piston	Kolben	Piston du vérin hydraulique	
142680P	5	2	Rasvanippa	Smörjnippel	Grease nipple	Fettnippel	Graisseur	M 8x1
137280P	6	2	Nivellaakeri	Lager	Bush	Lager	Palier de l'articulation	GE 35
143641P	7	1	Tiivistesarja	Packningssats	Seal kit	Dichtungssatz	Jeu de joints	70/35
A06085524	9	1	Pidätinruuvi	Stoppskruv	Grub screw	Halteschraube M6*8	Vis d'arrêt	M 6x8
142660P	10	2	Rasvanippa	Smörjnippel	Grease nipple	Fettnippel	Graisseur	M 8x90ast.

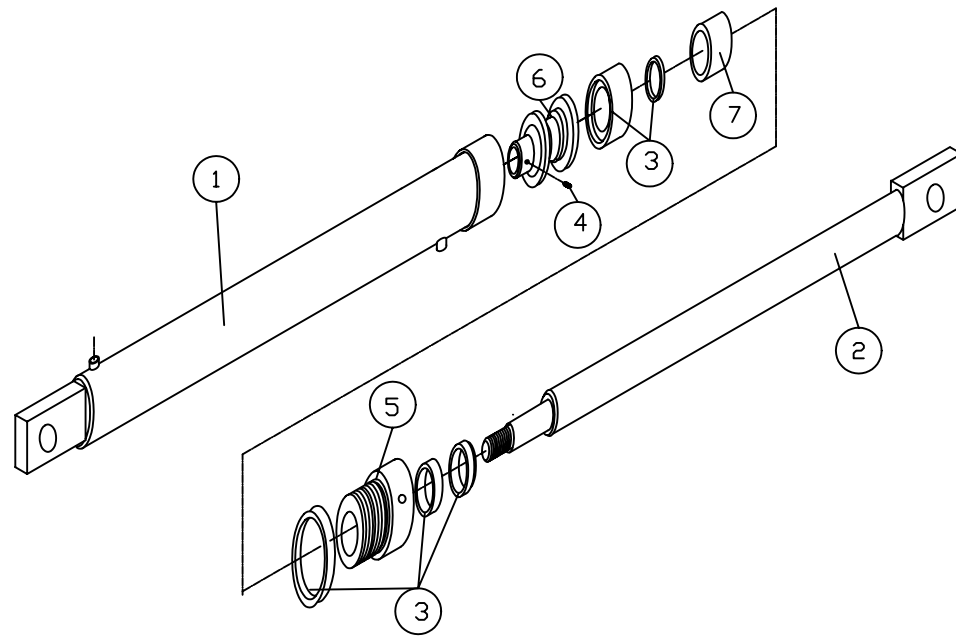
1-6.



1-7.		JATKOSYLINTERI		UTSKJUTCYLINDER	EXTENDING BOOM CYLINDER	ZYLINDER DES TELESKOPARMS	VÉRIN DE BRAS EXTENSIBLE	433530P
Art.no	Pos.							
433530P		1	Jatkopuomin sylinteri	Hydraulicylinder	Ext. boom cylinder	Zylinder des Teleskoparms	Vérin du bras extensible	D40/25
433510P	1	1	Jatkosylinterin putki	Cylinderrör	Cylinder	Zylinderrohr	Chemise du vérin de bras extensible	
433512P	2	1	Jatkop. syl. varsi	Kolvstång	Spindle	Zylinderstange	Barre du vérin de bras extensible	
143071P	3	1	Tiivistesarja	Packningssats	Seal kit	Dichtungssatz	Jeu de joints	D 40/25
118130P	4	1	Pidätinruuvi	Stoppskruv	Grub screw	Halteschraube	Vis d'arrêt	M 6x8
433514P	5	1	Päätymuhvi	Cylindergavel	End cap	Abschlussmuffe	Manchon terminal	
433513P	6	1	Mäntä	Kolv	Piston	Kolben	Piston	
433520P	7	1	Rajoitinholkki Jatkosylinteri	Distanshylsa	Bush	Begrenzungshülse	Douille de butée Vérin de bras extensible	D40/25...50

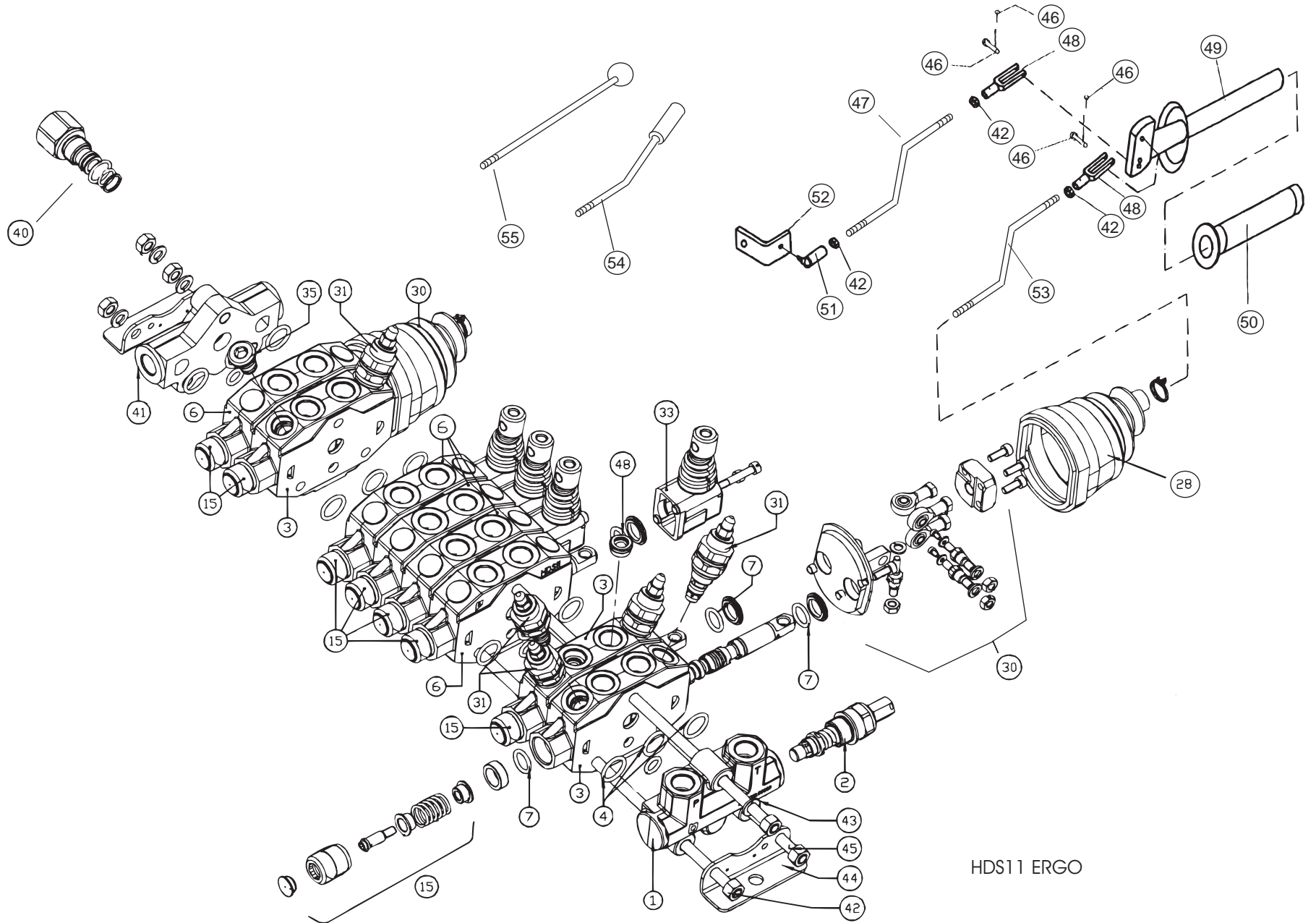
1-7.		TUKIJALANSYLINTERI		STÖBENS CYLINDER	SUPPORT LEG CYLINDER	ZYLINDER DES STÜTZFUßES	VÉRIN DE BÉQUILLE	401900P
Art.no	Pos.							
401900P		1	Tukijalan hydr.syl.	Hydraulicylinder	Hydr. cylinder	Hydraulischer Zylinder	Vérin hydraulique de béquille	
401700P	1	1	Sylinteriputki	Cylinderrör	Cylinder	Zylinderrohr	Chemise de vérin	
401750P	2	1	Sylinterinvarsi	Kolvstång	Spindle	Zylinderstange	Barre de vérin	
143050P	3	1	Tiivistesarja	Packningssats	Seal kit	Dichtungssatz	Jeu de joints	D 50/35
A06085524	4	1	Pidätinruuvi	Stoppskruv	Grub screw	Halteschraube	Vis d'arrêt	M 6x8
402508P	5	1	Päätymuhvi	Cylindergavel	End cap	Abschlussmuffe	Manchon d'arrêt	
402506P	6	1	Mäntä	Kolv	Piston	Kolben	Piston	
401730P	7	1	Rajoitinholkki hyd. tukij.	Distanshylsa	Bush	Begrenzungshülse	Douille de butée de béquille hydraulique	D45/35...35

1-7.



1-8.		VENTTIILI HDS 11 (ERGO)		VENTIL	VALVE	VENTILBLOCK	DISTRIBUTEUR	HDS11 134750P-..59P
Art.n:o	Pos							
7012401P	1	1	Tulolohko	Tryckblock	Servo return block	Eingangsbl. Mit Vorst.	Bloc d'admission	
7013015P	2	1	Paineenrajoitusventtiili	Tryckbegränsningsventil	Relief valve	Druckbegrenzungsventil	Valve de limitation de la pression	95-210 bar
7012411P	3	3	Työlohko	Arbetsblock	Operating block	Arbeitsblock	Bloc opérationnel	
7012482P	4	9	Tiiv. Sarja	Packningssats	Seal kit	Dichtungssatz	Jeu de joints	
7012412P	6	5	Työlohko	Arbetsblock	Operating block	Arbeitsblock	Bloc opérationnel	
143075P	7	8	Tiiv. Sarja	Packningssats	Seal kit	Dichtungssatz	Jeu de joints	
7012116P	15	8	Karakuppi	Fjäderkåpa	End cap	Spindelbecher	Nez de broche	
7013055P	28	2	Suojakumi	Damask	Rubber cover	Gummischutz	Caoutchouc protecteur	Manipulator
7012475P	30	2	Manipulaattori	Manipulator	Actuator	Manipulator	Manipulateur	
7012677P	31	5	Shokkiventtiili	Chockventil	Shock valve	Schockventil	Valve choc	
7012133P	33	4	Juurikuppi	Kåpa	End cap	Unterl.	Nez	
132758P	35	1	Tulppa	Propp	Plug	Pfropfen	Bouchon	
7012200P	40	1	Sarja nippa	Serie adapter	Serie nipple	serie nippel	Serie du manulen	
7012496P	41	1	Paluulohko	Returblock	Return block	Rücklaufblock	Bloc de retour	
AG8111014	42	12	Kuusiomutteri	Sexkantmutter	Nut	Sechskantmutter	Ecrou a six pans	M8
B580H1624	43	6	Aluslaatta	Bricka	Washer	Unterlagerung	Piece d'ecartement	M8
7012409P	44	2	Kiinnitysalka	Fäste	Assembly bracket	Befestigungsfuß	Barre de fixation	
7012467P	45	3	Sidepultti	Pinnbult	Tie bolt	Stehbolzen	Boulon de liaison	
7012124P		2	Uivan asennon lukitsin	Låsanordning för flytande l.	Float position lock	Arretiervorrichtung	Verrouillage de la position flottante	
7012440P		2	Työlohko uiva	Arbetsblock, flytande	Operating block, floating,	Arbeitsblock, schwebend	Bloc opérationnel flottant	
7012137P		4	Suojakumi	Damask	Rubber cover	Gummischutz	Caoutchouc protecteur	
B580H1628	46	4	Lukitussokka	Låssprint	Lock pin	Verriegelter Zylinderstift	Goupille de verrouillage	
D447551P	47	2	Säätötanko	Justeringsstång	Adjusting rod	Regulierstange	Barre de réglage	
B580H1627	48	4	Nivelhaarukka	Ledgaffel	Fork joint	Gelenkgabel	Chape	
D447510P	49	2	Kahva	Handtag	Handle	Griff	Poignee	
141002P	50	2	Kahvakumi	Gummiskydd för handtag	Handle rubber	Gummifutteral	Caoutchouc de la poignee	
B580H1626	51	2	Kuulanivel	Kulled	Knuckle joint	Kugelgelenk	Articulation a rotule	
D447506P	52	2	KytKentävipu	Vinkel	Bracket	Kupplungshebel	Manette d'accouplement	
D447552P	53	2	Viputanko	Stång	Rod	Stange	Barre	
D872782P	54	2	Vipu	Stång	Rod	Stange	Barre	

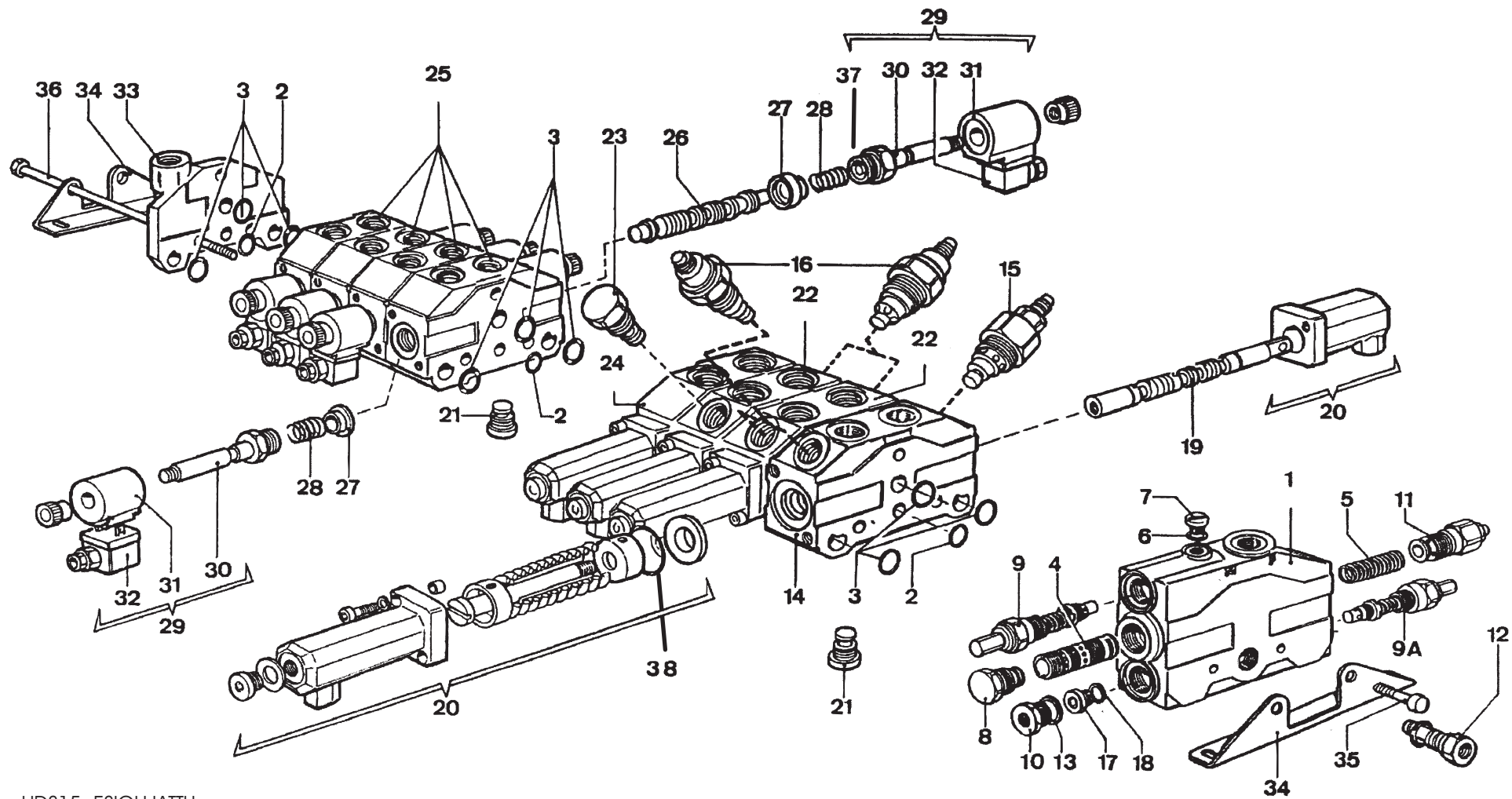
1-8



HDS11 ERGO

1-8-1.	ESIOHJAUSVENTTIILISTÖ		SERVOSTYRNING	SERVO VALVES	VORSTEUERVENTILE	DISTRIBUTEUR PRÉGUIDÉ	134799P --.82P HDS15	
Art.no.	Pos.							
132781P	1	1	Esiohjattu tulolohko HDS 15	Tryckblock HDS 15	Servo return blockhds15	Eingangsbbl. Mit Vorst. HDS15	Bloc d'admission	
132768P/MEK	2	1	Tiiv. Sarja	Packningsatts	Seal kit	Dichtungssatz	Jeu de joints	Inc. 2,3,38
132768P	3	1	Tiiv. Sarja	Packningsatts	Seal kit	Dichtungssatz	Jeu de joints	
132784P	4	1	VDP HDS 15 Kara	VDP HDS 15 Spindel	VDP HDS 15 Spool valve	VDP HDS 15 Spindel	Broche VDP HDS 15	
132785P	5	1	Karan jousi VDP HDS15	VDP HDS 15 Slida fjäder	Spool valve spring	VDP HDS 15 Spindelfeder	Ressort de broche	
133665P	7	1	Kuusiokolotulppa	Propp R	Plug	Pfropfen	Bouchon à six pans	
132754P	8	1	Tulppa BP1W...00EC	Propp BP1W...00EC	Plug BP1W...00EC	Pfropfen BP1W...00EC	Bouchon	
132767P	9	1	Paineenrajoitusventtiili	Tryckbegränsningsventil	Relief valve	Druckbegrenzungsventil	Valve de limitation de la pression	95-210 bar
132782P	9A	1	Paineenrajoitusventtiili	Tryckbegränsningsventil	Relief valve	Druckbegrenzungsventil	Valve de limitation de la pression	0-30 bar
133668P	10	1	Kuusiokolotulppa 02608 R1/2	Propp R 1/2"	Plug R 1/2"	Pfropfen R 1/2"	Bouchon à six pans	
132783P	11	1	Virtauksen säätöpatruuna VDPF	Flödes regleringsventil VDPF	Flow adjusting valve	Regelventil, Durchfluss VDPF	Cartouche de réglage du flux	
132757P	12	1	Kuusiokolotulppa 906-04 RK1/4	Propp 1/4" konisk	Plug 1/4" cylinder	Pfropfen 1/4" kegelförmig	Bouchon à six pans	
132764P	14	4	Hydr.ohj.HDS15-A50	Tilläggsblock för hydr.servo	Extra block, servo	Zusatzblock, hydr. Vorsteuerung	Bloc suppl. pour distributeur hydraulique	
132799P	15	1	Shokkiventiili	Chockventil	Shock valve	Schockventil	Valve choc	
132766P	16	4	Shokkiventiili	Chockventil	Shock valve	Schockventil	Valve choc	
133666P	17	1	Kuusiokolotulppa 02604 R1/4	Propp R 1/4"	Plug R 1/4"	Pfropfen R 1/4"	Bouchon à six pans	
132789P	19	4	Esioj.lohk.kara HDS15	Slida	Spool valve	Spindel	Broche de bloc de préguidage	
132786P	20	1	Esiohjauspää HDS15 vivun puol	Änddel till servo	Servo head	Hydr. Vorsteuerung,Endstück	Tête de préguidage, côté manette	
132764P	22	4	Hydr.ohj.HDS15-A50	Tilläggsblock för hydr.servo	Extra block, servo	Zusatzblock, hydr. Vorsteuerung	Bloc suppl. pour distributeur hydraulique	
132758P	23	1	Tulppa shokkiporaukseen	Propp, för chockborring	Plug, for shock valve drilling	Pfropfen, Schockbohren	Bouchon pour forage choc	
132764P	24	4	Hydr.ohj.HDS15-A50	Tilläggsblock för hydr.servo	Extra block, servo	Zusatzblock, hydr. Vorsteuerung	Bloc suppl. pour distributeur hydraulique	
132763P	25	4	Sähkölohko	Tilläggsblock	Extra block	Zusatzblock	Bloc suppl. pour distributeur électrique	
132791P	26	1	Lohkon kara	Spindel	Spool valve	Spindel	Broche de bloc	
132792P	27	1	Jousen vaste	Fjäderslag	Spring holder	Anschlagstück, Feder	Butée de ressort	
132751P	28	1	Jousi	Fjäder	Spring	Feder	Ressort	
132752P	30	2	Kelaputki	Spolrör	Solenoid valve	Spulachse	Axe de solénoïde	
132753P	31	2	Sähkökela	Spole	Solenoid	Spule	Solénoïde	
135579P	32	2	Hirsman-pistoke	Hirsman-kontakt	Hirsman-plug	Hirsman-Stecker	Fiche Hirsman	
132762P	33	1	Paluulohko	Returblock	Return block	Rücklaufblock	Bloc de retour	
132760P	34	4	Kiinnitysalka	Fäste	Assembly bracket	Befestigungsfuß	Barre de fixation	
115100P	35	1	Kuusiokoloruuvi	Sexkantskruv	Bolt	Sechskantschraube	Cheville	
132773P	36	3	Sidepultti HDS15 8-lohk.	Pinnbult 8-block	Tie bolt	Stehbolzen 8-Block	Boulon de liaison	
132774P	37	8	O-rengas	O-ring	O-ring	O-Ring	O-ring	21.95x1,78 90sh

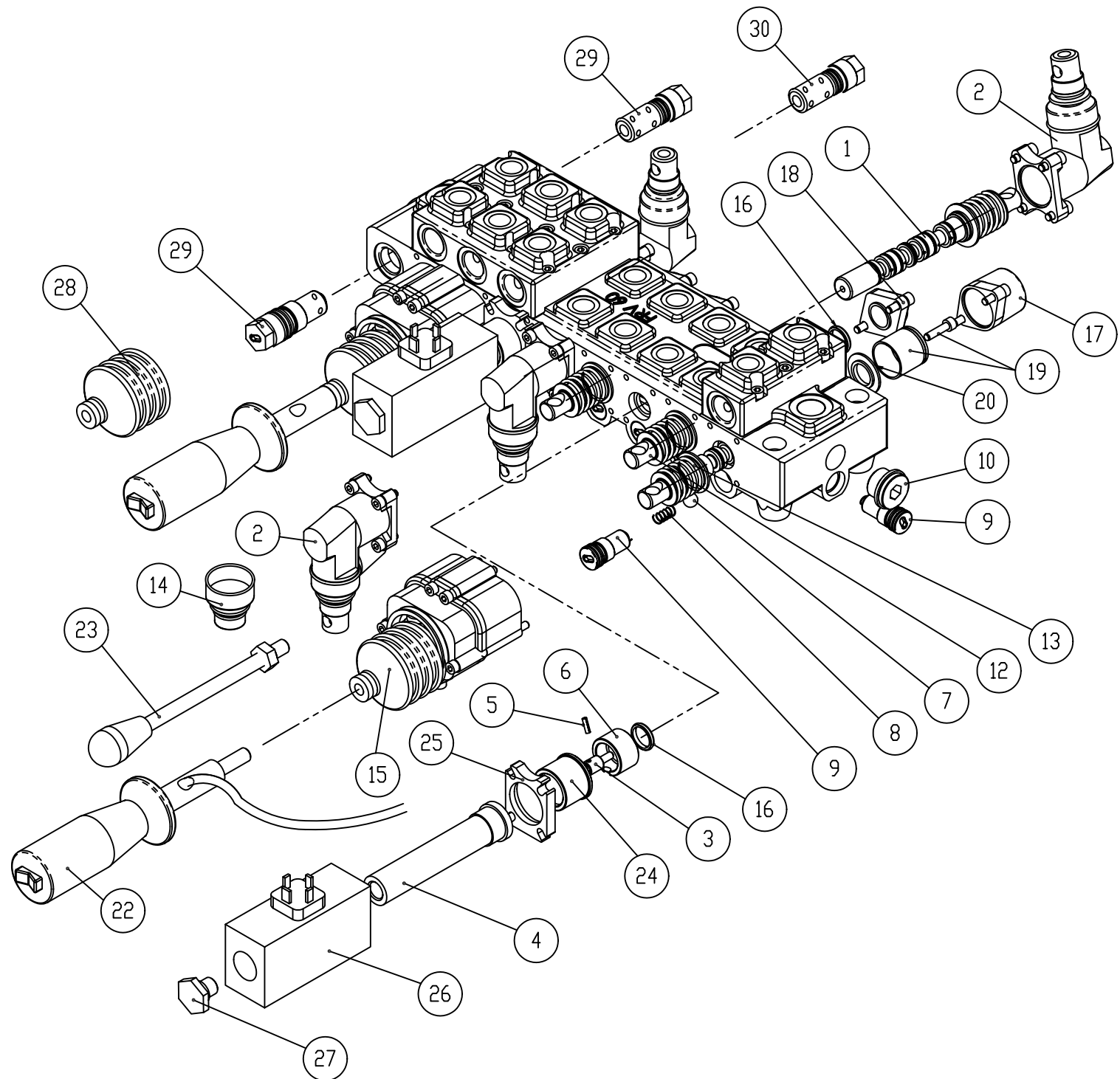
1-8-1.



HDS15 ESIÖHJATTU

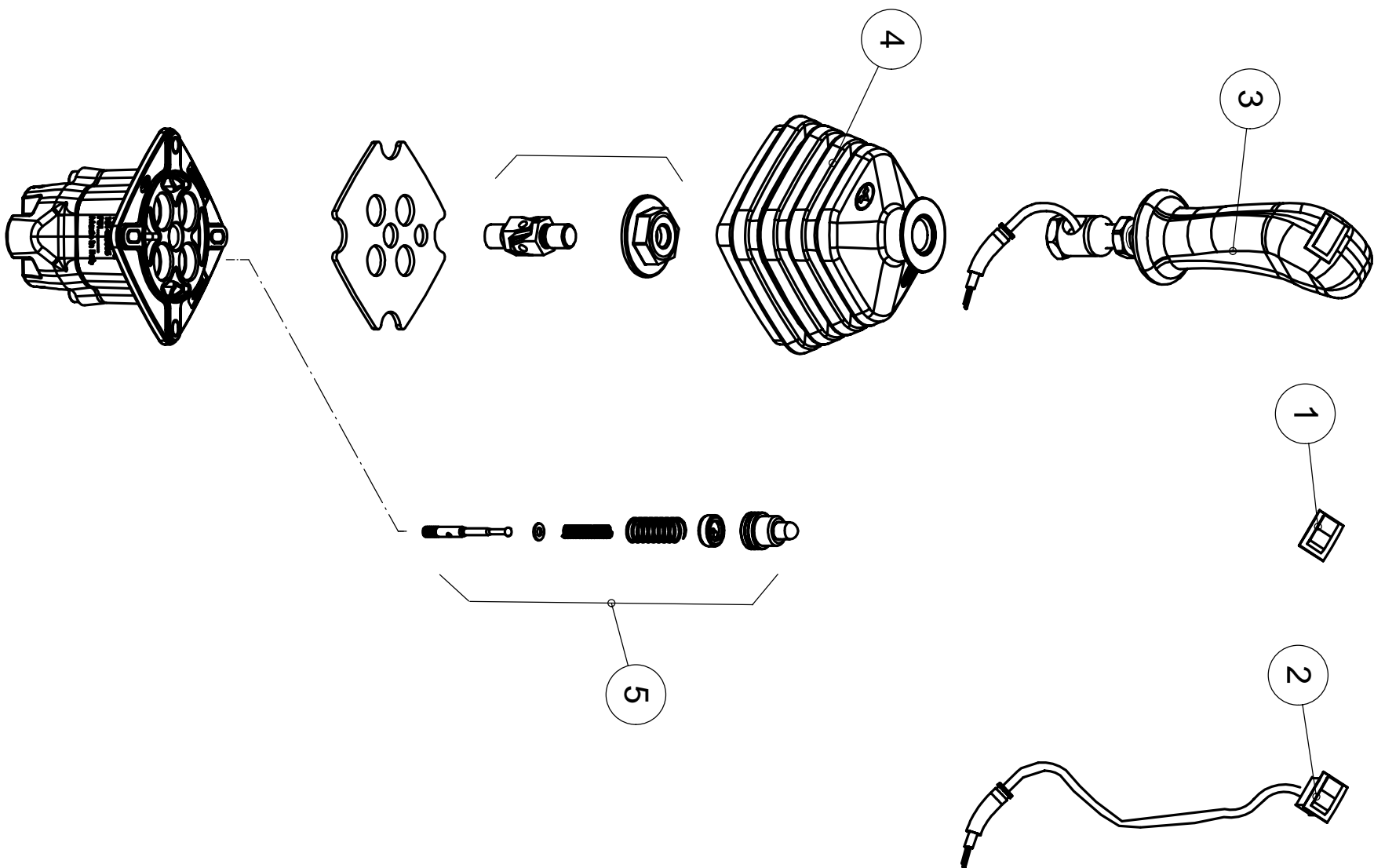
1-8-3.	VENTTIILI FRV 60/8A ON-OFF			VENTIL	VALVE	VENTILBLOCK	DISTRIBUTEUR	100992P
Art.no	Pos.	Kpl						
100992P	1 --31		Venttiili FRV 60/8A ON-OFF	Ventil	Valve	Ventilblock	Distributeur	
101041P	1	2	Sähkölohkon kara	Elblock spindel	Block spool valve	Spindel	Broche de bloc	1C1 ON-OFF
100003P	2	4	Monivipuasetelma	Käpa	End cap	Unterlengt	Nez	
100496P	3	2	Kiinnitysruuvi ON-OFF	Skruv	Bolt	Schraube	Vis	
100173P	4	2	Kelan kara	Spolens Spindel	Spool valve	Spindel	Broche	
100511P	5	2	Sokka	Låsprint	Lock pin	Splint	Goupille de verrouillage	
100504P	6	2	Sisäholkki	Holk	Bush	Achshalter	Coquille de coussinet	
100095P	7	16	Kuula	Kula	Ball	Kugel	A rotule	
100203P	8	16	Jousi	Fjäder	Spring	Feder	Ressort	
100547P	9	9	Hattu	Propp	Plug	Propfen	Bouchon	
100207P	10	2	Tulppa	Propp	Plug	Propfen	Bouchon	
133310P	11	2	Usit R½	Usit	Usit	Usit	Usit	
100603P	12	5	Lohkon kara	Spindel	Block spool valve	Spindel	Broche de bloc	1C1
100610P	13	1	Lohkon kara uiva	Spindel, flytande	Block spool valve, floating	Spindel, schwebend	Broche de bloc flottant	1C5
100182P	14	4	Suojakumi	Damask	Rubber cover	Gummischutz	Caoutchouc protecteur	
100002P	15	2	2-vipu ohjaus	2-kord.	2-kord	2-kord	2-kord	
100080P	16	6	O-rengas	O-ring	O-ring	O-Ring	Anneau torique	
100400P	17	2	Jousikuppi uiva	Fjäderkäpa för flytande I.	End cap	Spindelbecher	Nez de broche	
100084P	18	4	Jousikuppi	Fjäderkäpa	End cap	Spindelbecher	Nez de broche	
100009P	19	1	Uivan asennon lukitsin	Låsanordning för flytande I.	Float position lock	Arretiervorrichtung	Verrouillage de la position flottante	
100077P	20	1	Tiivistelatta	Fyllnadsplåt	Sealing washer	Blechbeilage	Rondelle* d'étanchéité	
100015P	22	2	Ohjausvipu	Manöverspak	Operating level	Steuerhebel	Manette de commande	
100408P	23	2	Käyttövipu	Manöverspak	Operating level	Steuerhebel	Manette de commande	
100503P	24	2	Holkki	Holk	Bush	Achshalter	Coquille de coussinet	
100502P	25	2	Kiinnityslevy	Bindel	Holding block	Haft	Barre de fixation	
100172P	26	2	Kela	Spole	Coil	Aufspuler	Solenoide	
100515P	27	2	Ruuvi	Skruv	Bolt	Schraube	Vis	
100182P	28	2	Suojakumi	Damask	Rubber cover	Gummischutz	Caoutchouc protecteur	
100011P	29	6	Shokkiventtiili	Chockventil	Shock valve	Schockventil	Valve choc	160-200 BAR
100576P	30	1	Shokkiventtiili	Chockventil	Shock valve	Schockventil	Valve choc	90-120 BAR

1-8-3.



1-8-6.	KAHVA WALVOIL SVM400		STYRSPAK	HYDRAULIC JOYSTICK	HYDR. JOYSTICK	MANETTE	134819P	
Art.no	Pos.	Kpl						
143427P	1	1	Suojakumi	Skydd	Rubber bellow	Umschlag	Protecteur	4ACC522
143433P	2	1	Kytkin	Brytare	Switch	Schalter	Embrayage	XCAV720
143428P	3	1	Kahva	Manöverspak	Handle	Schaft	Poignée	5IMP035012
143019P	4	1	Suojakumi	Skydd	Rubber bellow	Umschlag	Protecteur	3SOF111130
143429P	5	4	Ohjainkara	Kontroll	Plunger kit	Betätigungshebel	Arbre	5CUR40004
			Käytössä alkaen 09-2004	Från och med 09-2004	Beginning from 09-2004	Beginnend 09-2004	A partir du 09-2004	

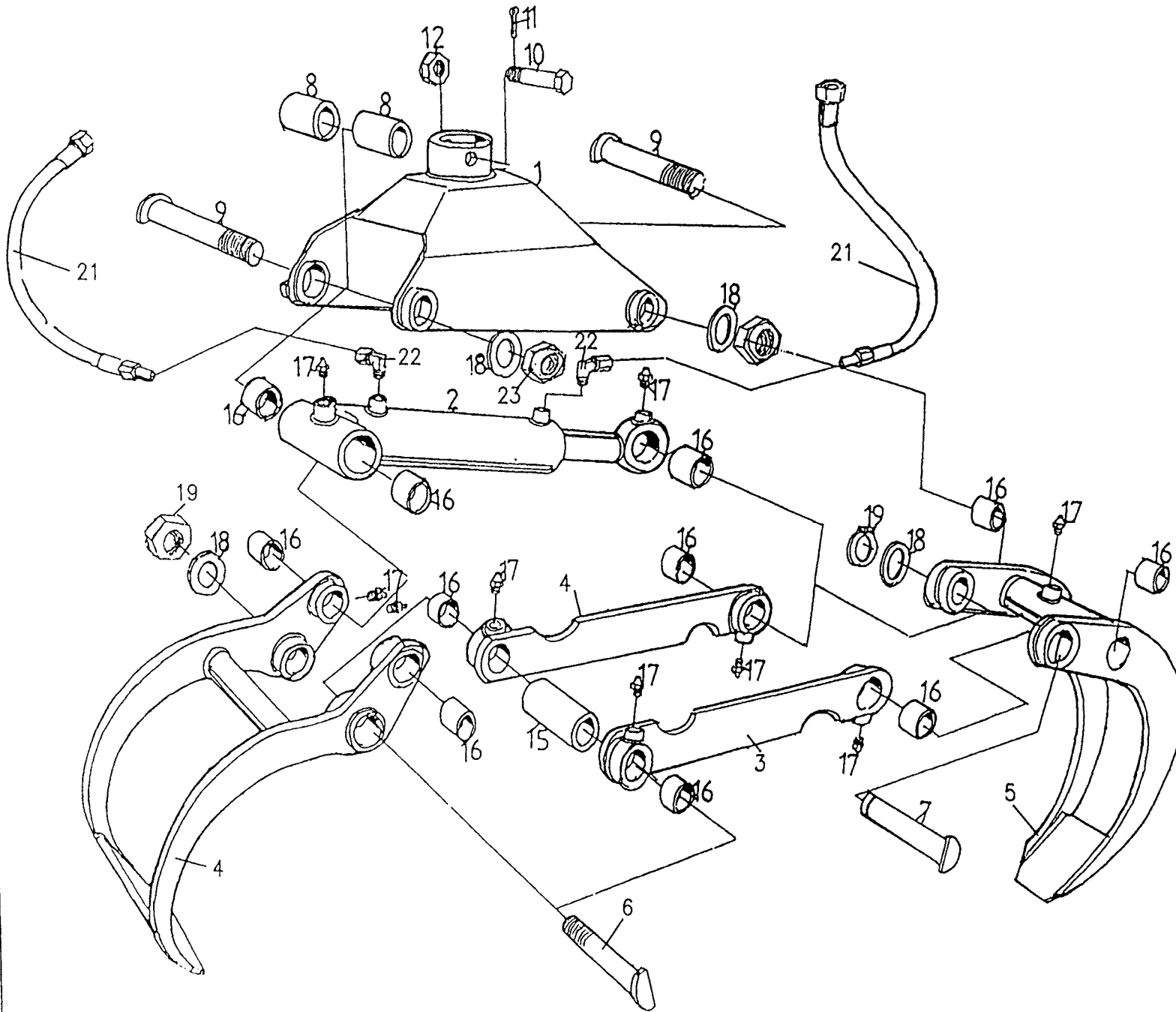
1-8-6.



KÄYTTÖSSÄ ALK. 09-2004

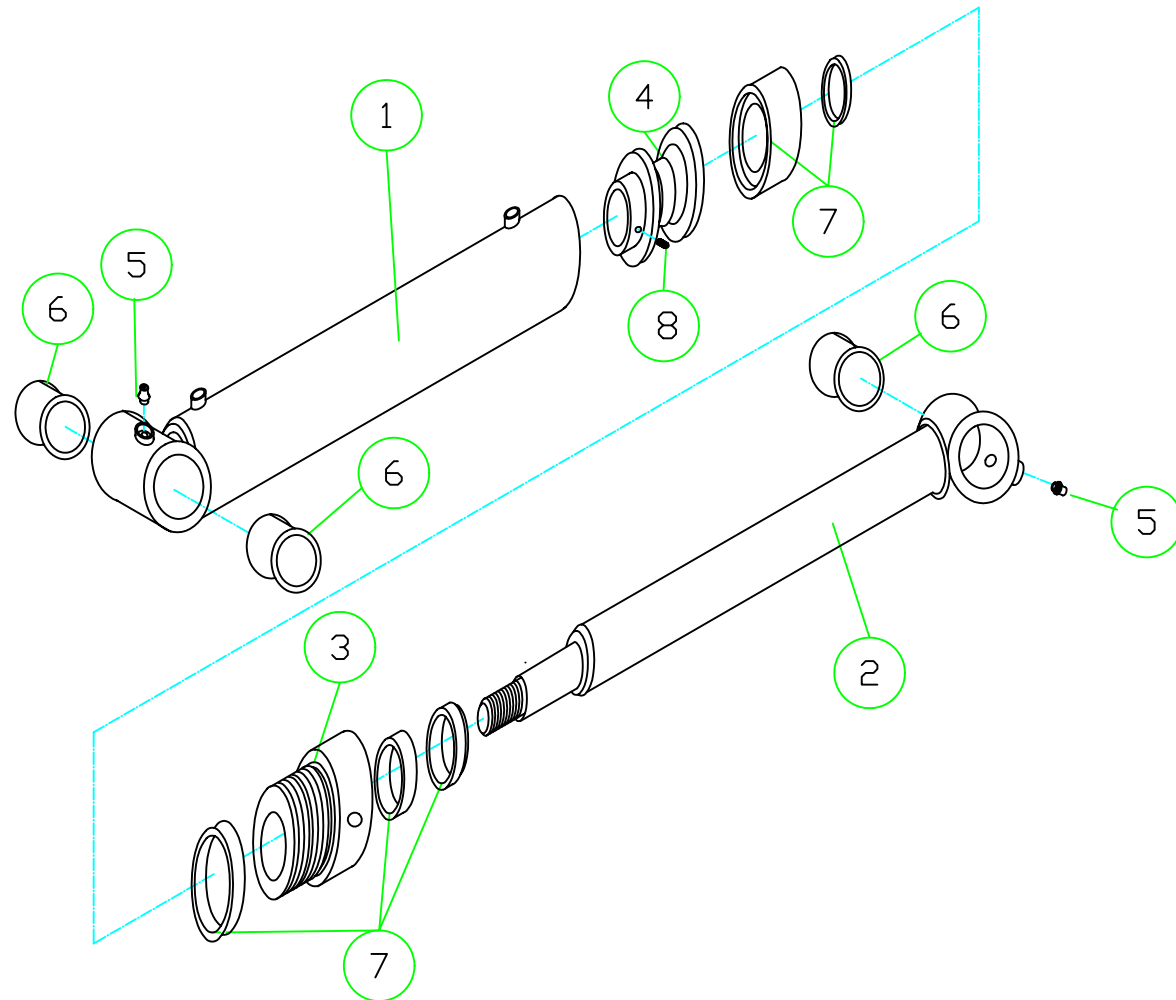
1-9.		TUKKIKOURA, VAKIO	TIMMERGRIP, KONSTANT	LOG GRAPPLE, STANDARD	LANGHOLZGREIFER, STANDARD	GRAPPIN A GRUMES, STANDARD	446000P
Art.no.	Pos.						Type 0.2 M ₂
446000P	1	Tukkikoura 0.2	Timmergrip 0.2	Log grapple 0.2	Langholzgreifer 0.2	Grappin a grumes 0.2	
446007P	1	Tukkikouran runko	Ram	Grapple body	Rahmen des Greifers	Corps du rappin	
446031P	2	Sylinteri	Cylinder	Cylinder	Zylinder	Verin	
446032P	3	Vakaajatanko, vasen	Parallellföringsstag, vänst.	Grapple linkage, left	Stabilisator, links	Barre stabilisatrice gauche	
446032P	4	Vakaajatanko, oikea	Parallellföringsstag, vänst.	Grapple linkage, left	Stabilisator, links	Barre stabilisatrice gauche	
446028P	5	Kouran puolisko, leveä	Griphalva, bred	Grapple claw, wide	Halbscheid des Greifes, br.	Pince de grappin large	
446027P	6	Kouran puolisko, kapea	Griphalva, smal	Grapple claw, narrow	Halbscheid des Gr.,schm.	Pince de grappin etroite	
446015P	7A	Sylinterintappi	Axel	Cylinder pin	Zapfen, Zylinder	Cheville du verin	d40...275
446014P	7	Vakaajantappi	Axel	Linkage pin	Zapfen, Stabilis.	Cheville du barre stab	d40...225
446022P	8	Väliholkki	Bussning	Bush spacer	Distanzhülse	Manchon intermediaire	1½...35
446013P	9	Runkotappi	Axel	Body pin	Zapfen	Cheville du corps	d40...353
401160P	10	Kuusioruuvi	Sexkantskruv	Bolt	Sechskantschr.	Cheville	M24...120
BA51L0004	11	Saksisokka	Saxsprint	Split pin	Scherensplint	Goupille fendue	5*50
AGR111014	12	Kuusiomutteri	Mutter	Nut	Sechskantmutter	Ecrou a six pans	M24
446023P	15	Väliholkki	Bussning	Bush spacer	Distanzhülse	Manchon intermediaire	1½...100
127660P	16	Laakeriholkki	Bussning	Bush	Hülse	Coquille de coussinet	D40/44..30
142680P	17	Rasvanippa	Smörjnippel	Grease nipple	Fettnippel	Graisneur	M8*1
449083P	18	Aluslevy	Mellanlägg	Washer	Unterlagerung	Piece d'ecartement	
123100P	19	Lukkorengas	Seegerring	Circlip	Haltering	Frein d'axe	
134239P	20	Letku	Slang	Hose	Schlauch	Flexible	3/8"...500 3/8"3/8"s
134241P	21	Letku	Slang	Hose	Schlauch	Flexible	3/8"...600 3/8"3/8"s
132920P	22	Kulmaliitin	Vinkelanslutning	Elbow	Winkelanschluß	Raccord angulaire	12 L
132820P	23	Kuusiomutteri	Mutter	Nut	Sechskantmutter	Raccord	M30

1-9.



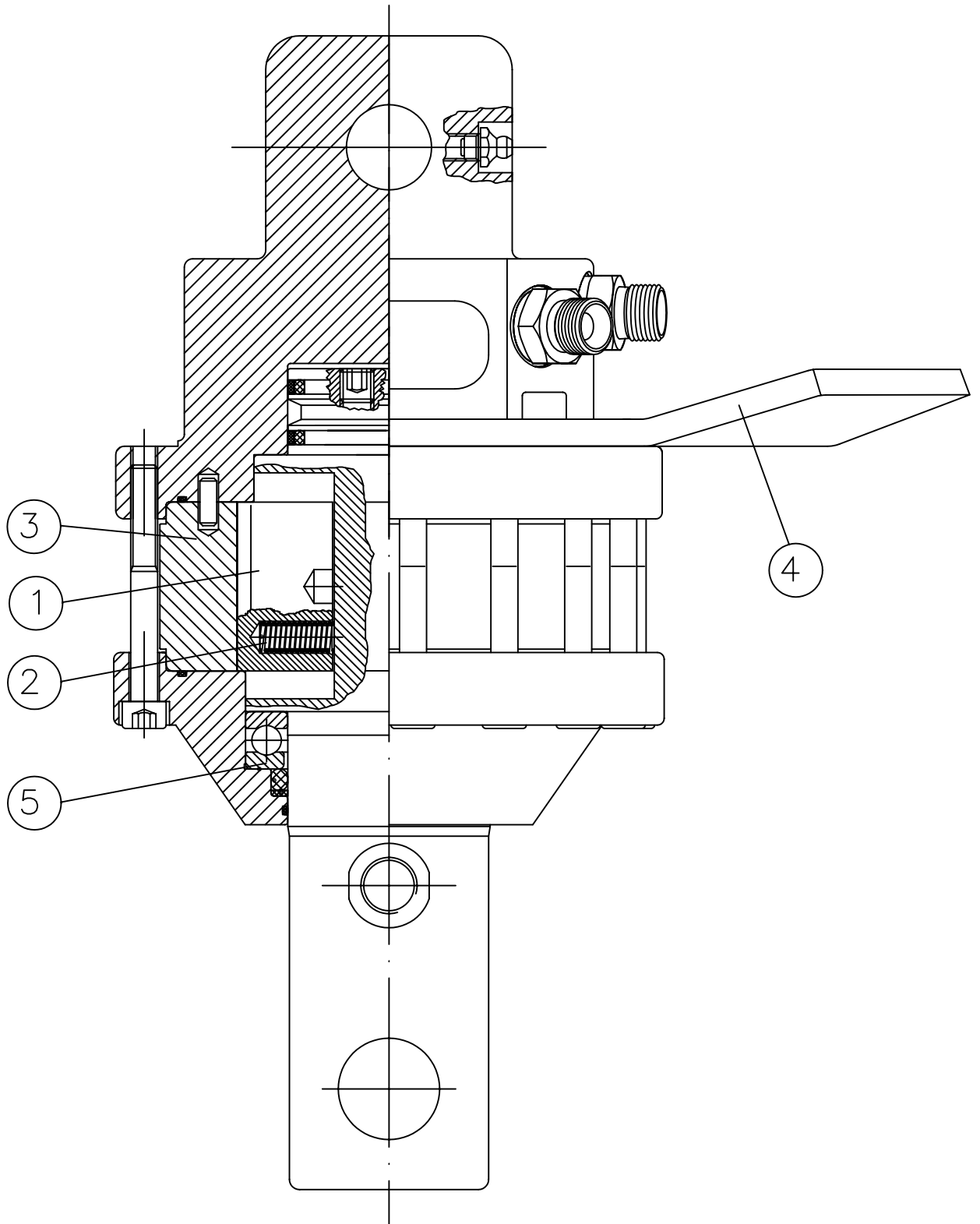
1-10.		SYLINTERI	CYLINDER	CYLINDER	ZYLINDER	VÉRIN	446031P
Art.no.	Pos.						
446031P	1	Tukkikouran sylinteri	Cylinder	Cylinder	Zylinder	Verin	Type 0.2
446006P	1	Sylinterin putki	Cylinderrör	Cylinder d80/70	Zylinderrohr	Chemise du verin	
446005P	2	Sylinterin varsi	Kolvstång	Spindle d35	Zylinderstange	Barre du verin	
403504P	3	Päätymuhvi	Cylindergavel	End cap	Endmuffe	Manchon ferminal	
445041P	4	Mäntä	Kolv	Piston	Kolben	Piston	
142680P	5	Rasvanippa	Smörjnippel	Grease nipple	Fettnippel	Graisseur	M8*1
127660P	6	Laakeriholkki	Bussning	Bush	Hülse	Coquille de coussinet	40/44...30
143641P	7	Tiivistesarja	Packningssats	Seal kit	Dichtungssatz	Jeu de joints	D70/35
A06085524	8	Pidätinruuvi	Stoppskruv	Grub screw	Feststellschraube	Vis d'arret	M6*8

1-10.

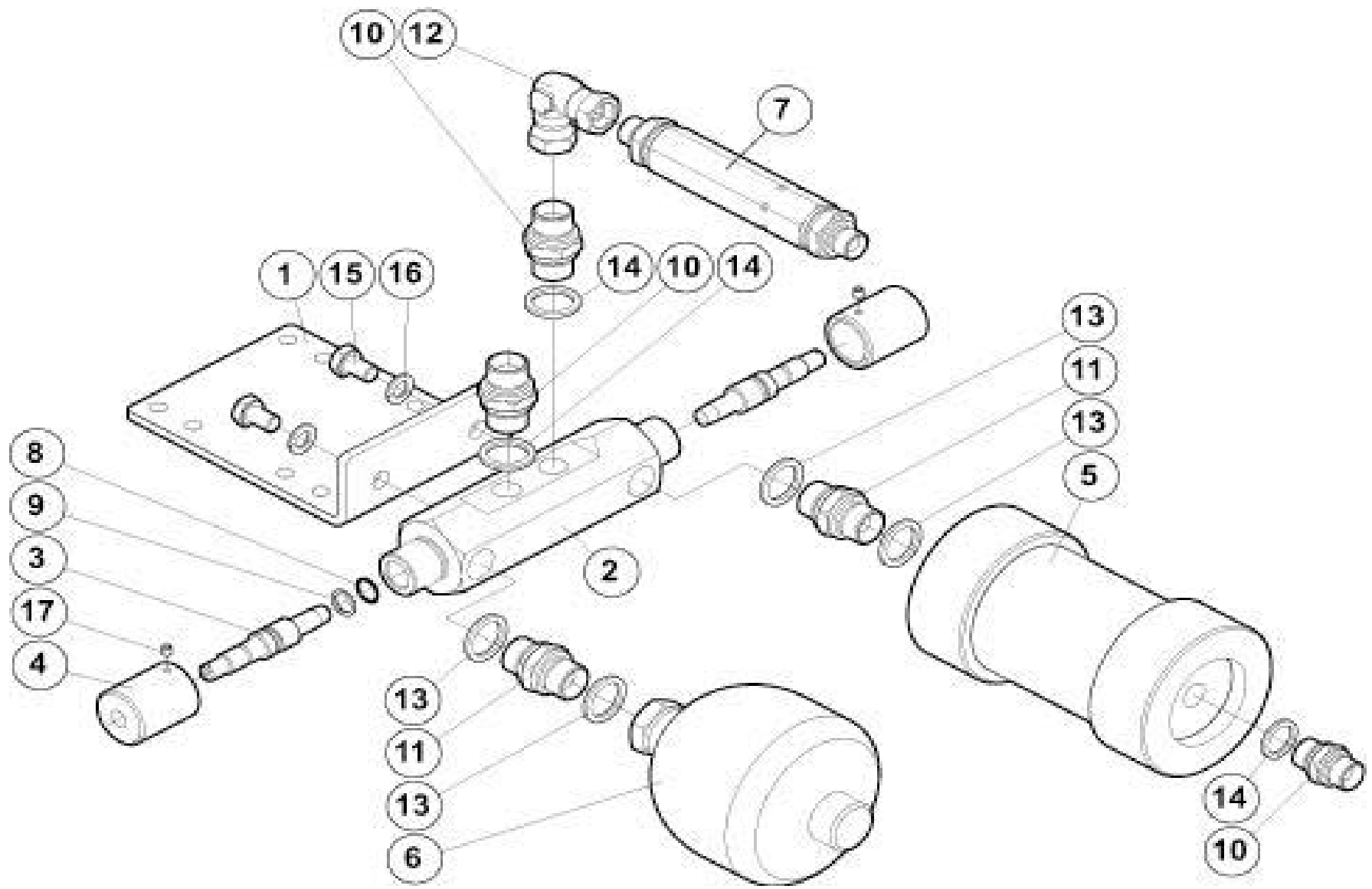


1-11.		ROTAATTORI FR7	ROTATOR FR7	ROTATOR FR7	ROTATOR FR7	ROTATEUR FR7	133430P	
Art.no.	Pos.							
143092P	1	5	Siipi	Kolvstång	Spindle d35	Zylinderstange	Ailette	FR 07S vm >1990
143089P	2	10	Puristusjousi	Cylindergavel	End cap	Endmuffe	Ressort de tension	1,2x9,2x38
143093P	3	1	Kammio	Kolv	Piston	Kolben	Logement	
143094P	4	1	Letkunsuoja	Smörjnippel	Grease nipple	Fettnippel	Protection flexible	
143088P	5	1	Laakeri	Lager	Bush	Lager	Palier de l'articulation	
143095P		1	Tiivistesarja	Bussning	Bush	Hülse	Jeu de joints	

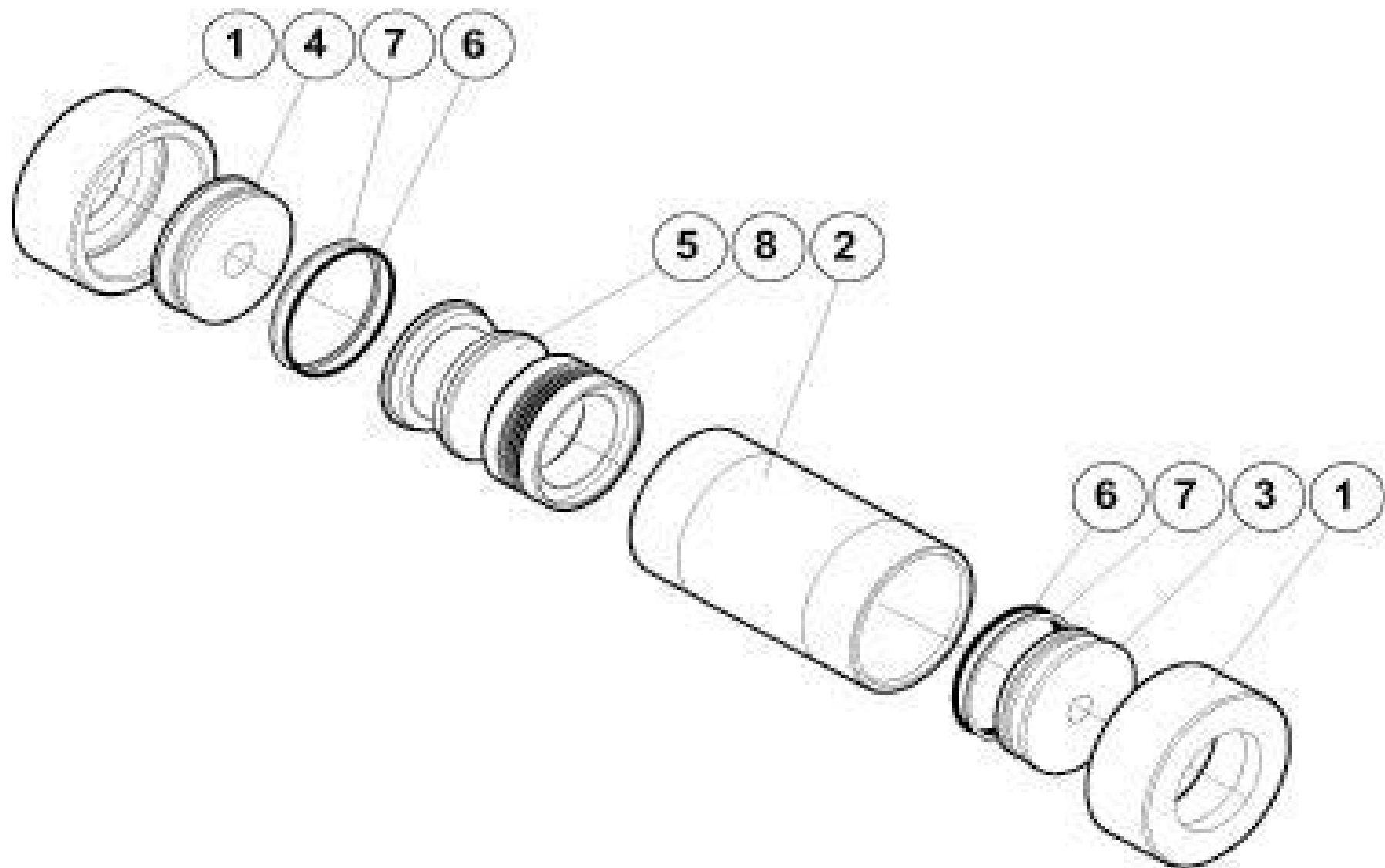
1-11.		ROTAATTORI FR10	ROTATOR FR10	ROTATOR FR10	ROTATOR FR10	ROTATEUR FR10	134308P	
Art.no.	Pos.							
143097P	1	5	Siipi	Kolvstång	Spindle d35	Zylinderstange	Ailette	14x28x50
143098P	2	10	Puristusjousi	Cylindergavel	End cap	Endmuffe	Ressort de tension	1,2x9,2x42
143099P	3	1	Kammio	Kolv	Piston	Kolben	Logement	Ø in,max=116 mm
143100P	4	1	Letkunsuoja	Smörjnippel	Grease nipple	Fettnippel	Protection flexible	
143096P		1	Tiivistesarja	Bussning	Bush	Hülse	Jeu de joints	



KD500		Vaimennin	Dämpare	Damber	Dämpfer	Amortisseur de grue	133435P	
Art.no.								
143926P	1	1	Kiinnitin	Fäste	Fastener	Verschluss	Fixation	
143912P	2	1	Lohko	Block	Block	Block	Bloc opérationnel	
143914P	3	2	Säätöruuvi	Ställskruv	Set screw	Regulierschraube	Vis d'arrêt	
143923P	4	2	Mutteri	Mutter	Nut	Mutter	Écrou à six pans	
143910P	5	1	Sylinteri	Cylinder	Cylinder	Cylinder	Vérin	
143911P	6	1	Paineakku	Akkumulator	Accumulator	Akkumulator	Accumulator	60 bar
143927P	7	1	Vakautusventtiili	Stabiliseringsventil	Stabilization ventil	Stabilisierung ventil	Distributeur	35 bar
143928P	7	1	Vakautusventtiili	Stabiliseringsventil	Stabilization ventil	Stabilisierung ventil	Distributeur	45 bar
143929P	7	1	Vakautusventtiili	Stabiliseringsventil	Stabilization ventil	Stabilisierung ventil	Distributeur	60 bar
143930P	7	1	Vakautusventtiili	Stabiliseringsventil	Stabilization ventil	Stabilisierung ventil	Distributeur	90 bar
143931P	8	2	O-rengas	O-ring	O-ring	O-ring	O-ring	11.3 X 2.4
143932P	9	2	Kannatin rengas	Stödtring	Holder ring	Tragbalken ring	Holder ring	12 / 16 X 1.3
133220P	10	3	Nippa	Adapt	Nipple	Nippel	Embout	3/8"-3/8"
134520P	11	2	Nippa	Adapt	Nipple	Nippel	Embout	1/2"-1/2"
132960P	12	1	Kulmanippa	Vinkeladapter	Nipple	Nippel	Embout	3/8"-3/8"
133310P	13	4	C-usit	C-usit	C-usit	C-usit	Joint Usit	BSB 1/2"
133300P	14	3	C-usit	C-usit	C-usit	C-usit	Joint Usit	BSB 3/8"
A0A01G02415	2	2	Kuusioruuvi	Sexkantaskruv	Hexagonal screw	Sechskantschraube	Vis à six pans	M10X16
124520P	16	2	Aluslevy	Fjderbricka	Base plate	Bodenblech	Pièce d'écartement	M10
143924P	17	2	Pidätinruuvi	Stoppskruv	Set screw	Anschlagschraube	Vis de butée	M5x6 DIN 916



KD500		Sylinteri		Cylinder	Cylinder	Cylinder	Vérin	143910P
Art.no.								
143934P	1	2	Päätymuhvi	Cylindergavel	End cap	Endmuffe	Manchon terminal	
143935P	2	1	Sylinteriputki	Cylinderrör	Cylinder	Zylinderrohr	Chemise de vérin	
143936P	3	1	Kansi	Plugg	Cover plate	Abdeckplatte	Platine	
143937P	4	1	Kansi	Plugg	Cover plate	Abdeckplatte	Platine	
143938P	5	1	Mäntä	Kolv	Piston	Kolben	Piston	
143925P	6	2	O-rengas	O-ring	O-ring	O-ring	O-ring	
143925P	7	2	Tukirengas	Stödring	Support ring	Stütze ring	Support ring	
143939P	8	1	Tiiviste sarja	Packningssats	Seal kit	Dichtungssatz	Jeu de joints	

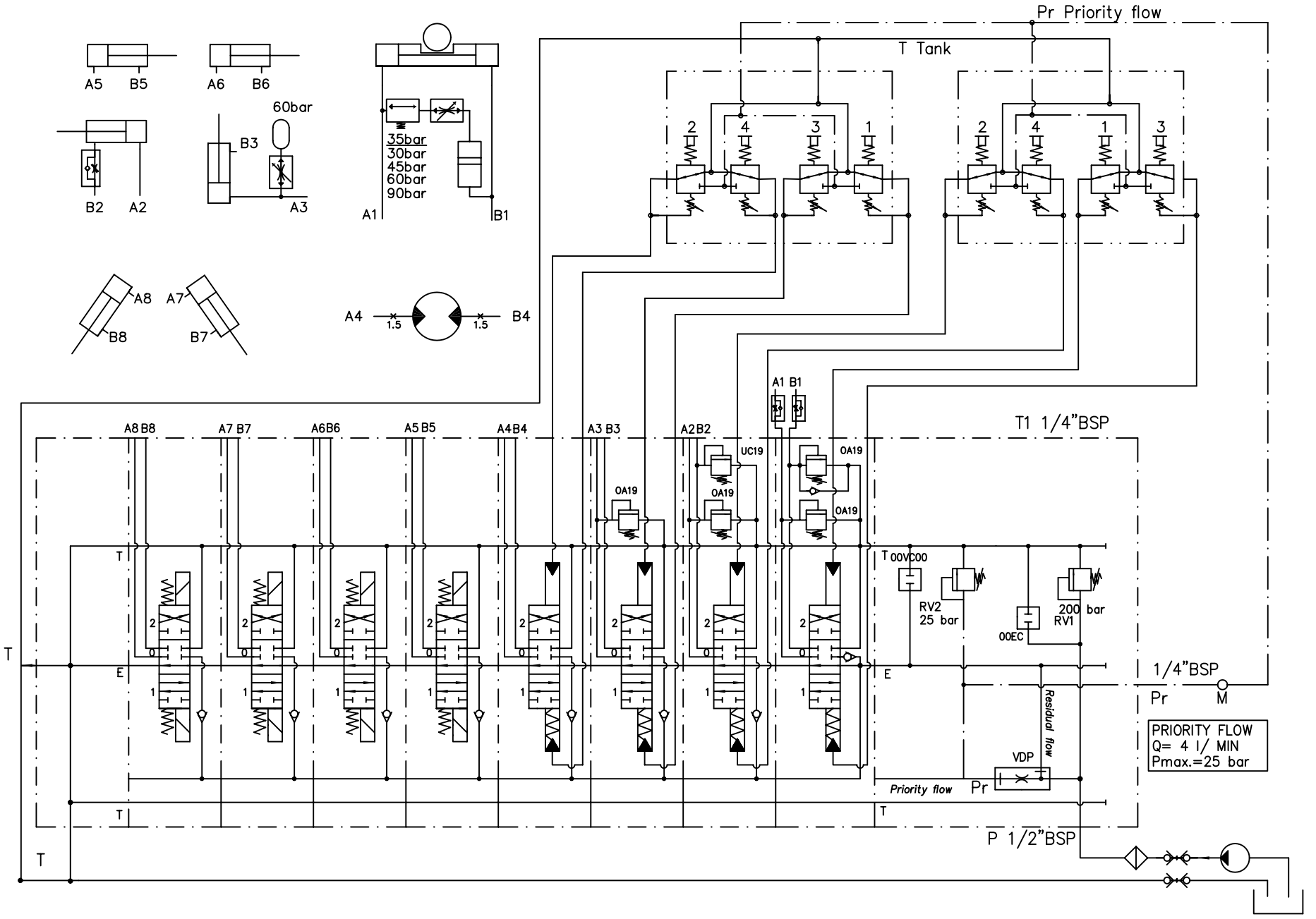


HYDRAULIikka SERVO HYDRAULIC SERVO HYDRAULICS SERVO HYDRAULIK SERVO

HYDRAULIC JOYSTICK, RIGHT

HYDRAULIC JOYSTICK, 134819P WALVOIL

HYDRAULIC JOYSTICK, LEFT



PATRUUNA

VALMISTAJAN TIEDOT



Junkkari

Junkkari Oy
Pohjanmaanväylä 5
62375 YLIHÄRMÄ FINLAND
Phone 358-(0)6 - 483 5111
Fax 358-(0)6 - 483 5295
e-mail: junkkari@msk.fi
www.junkkari.fi

414090P