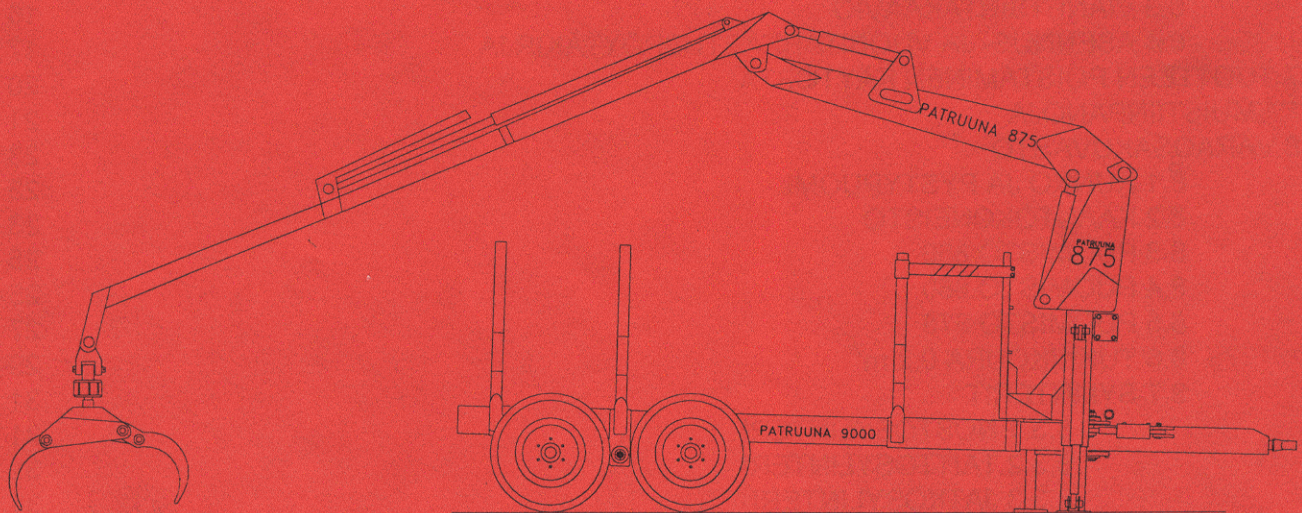


PATRUUNA

850, 860, 875

KOURAKUORMAIN

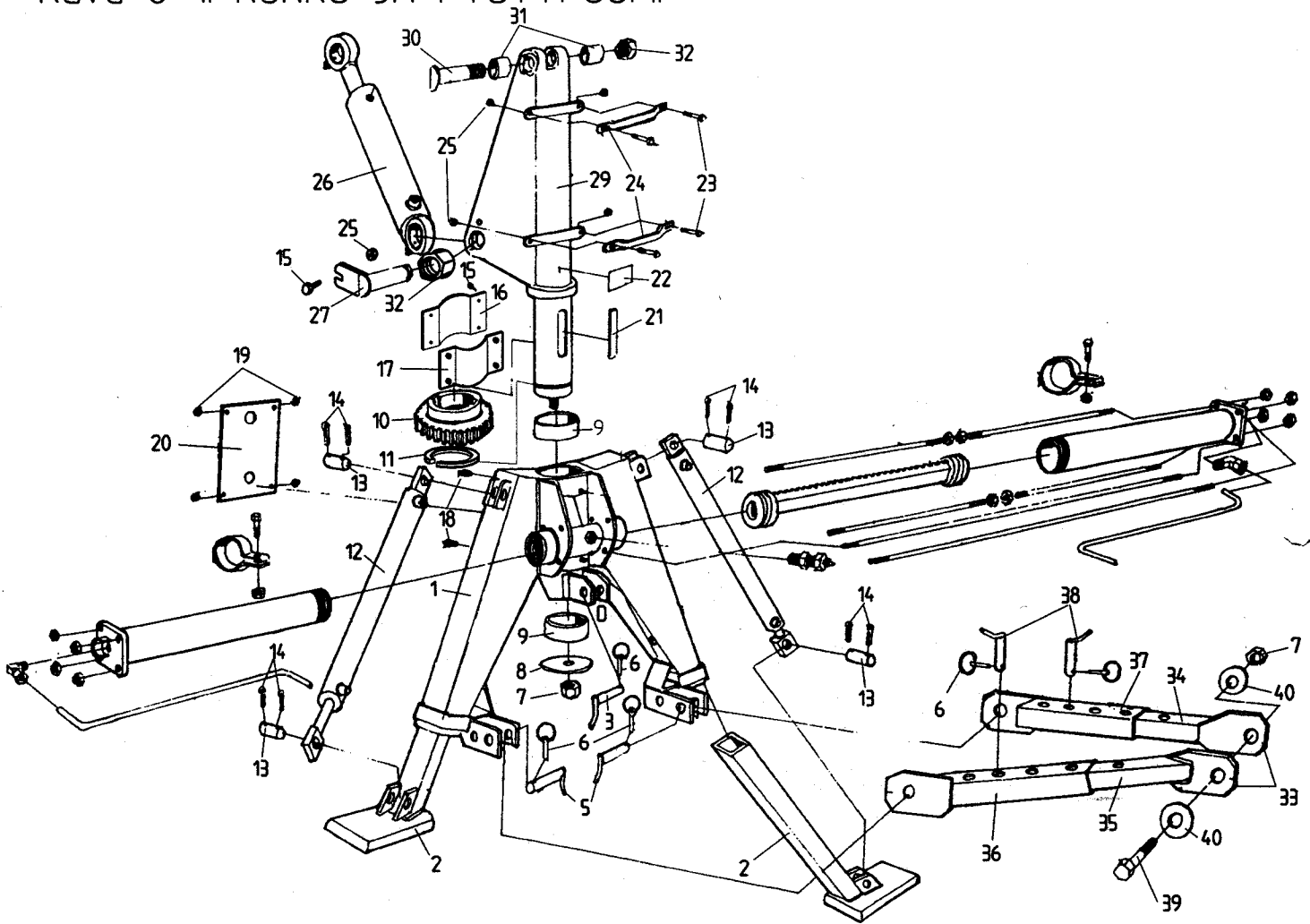


KÄYTTÖOHJE JA VARAOSAKUVASTO

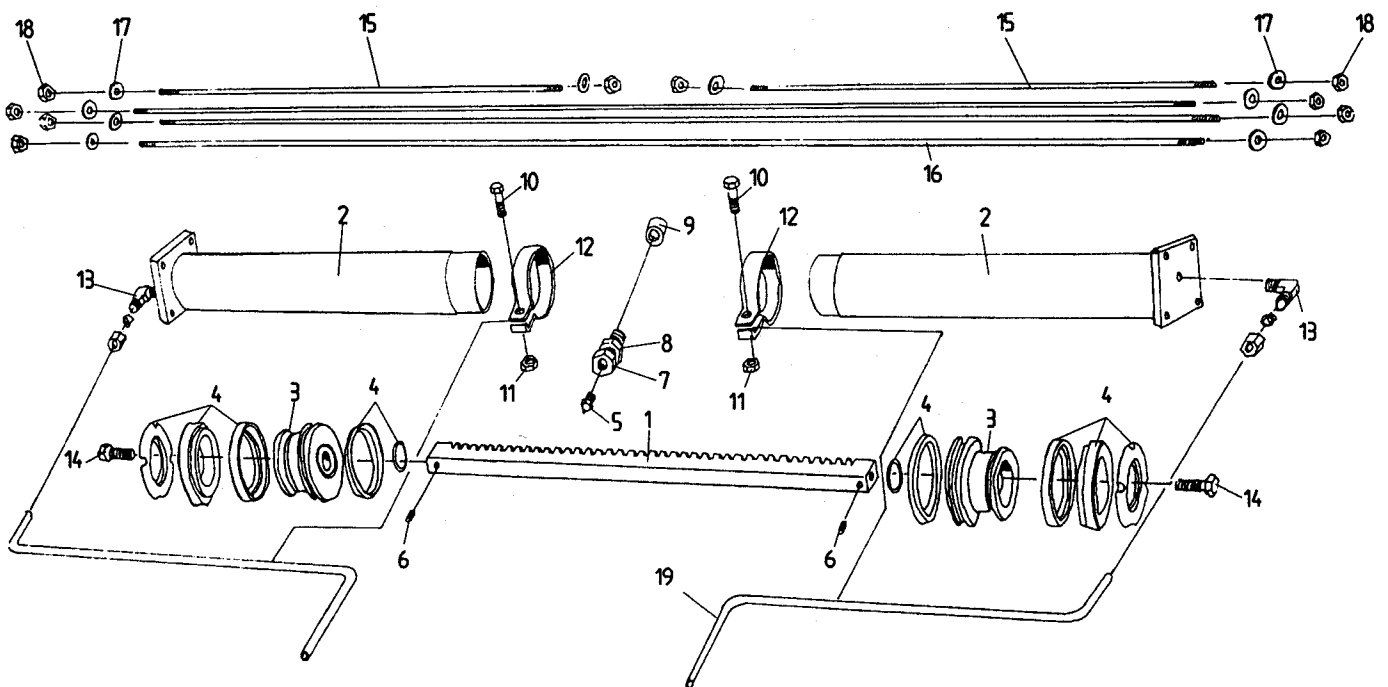
Pellonpaja Oy

62375 Ylihärmä, Puh. (06) 4837 555

Kuva 8-1. RUNKO JA PYSTYPUOMI



Kuva 8-2. KÄÄNTÖSYLINTERI



8 VARAOSAKUVASTO

8.1 RUNKO JA PYSTYPUOMI

Katso Kuva 8-1.

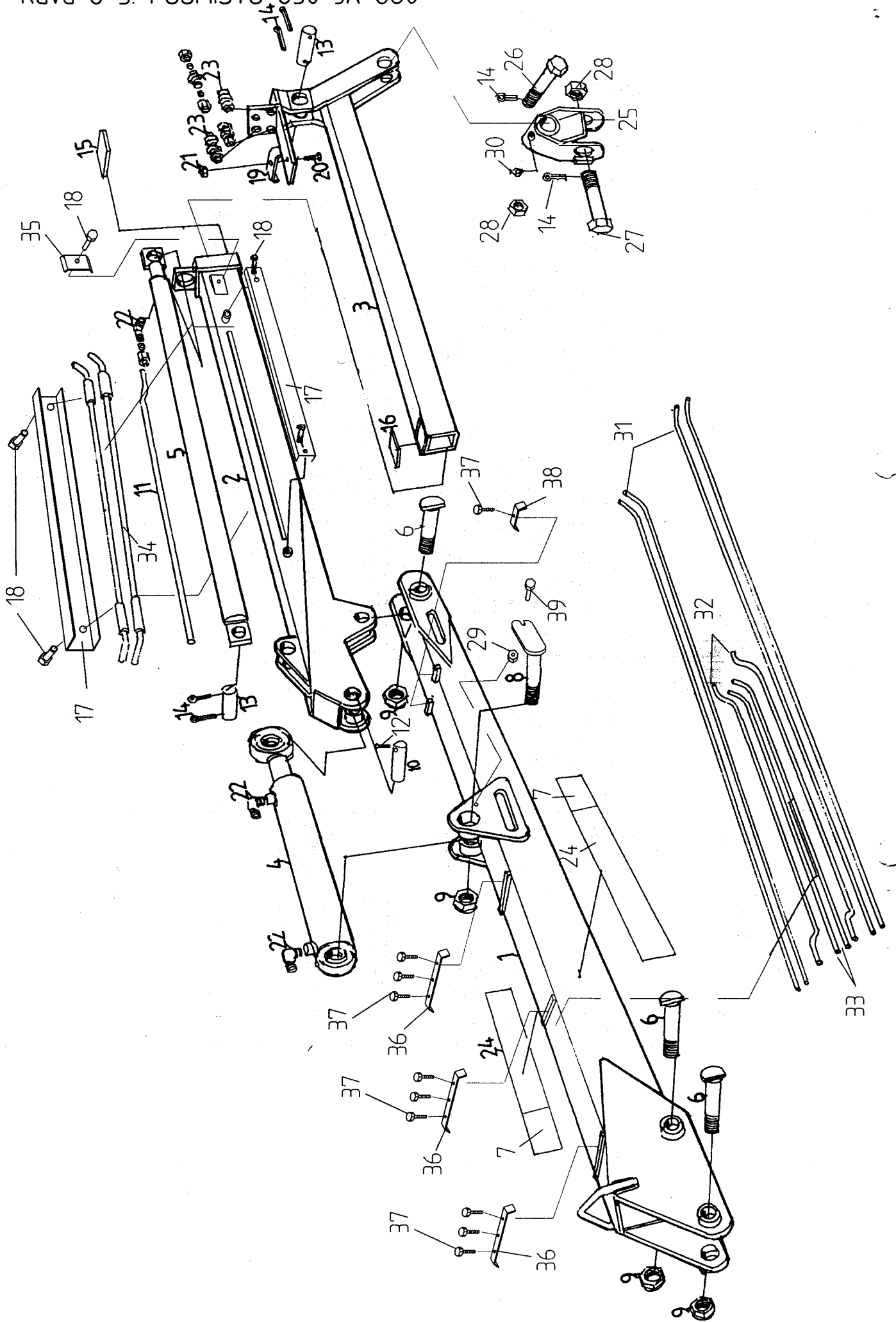
Osa	Osan n:o	Kpl	Osan nimi	Osa	Osan n:o	Kpl	Osan nimi
1	433100	1	Runko	22		1	Tyyppikilpi
2	401810	2	Tukijalka	23	113140	4	Kuusiruuvi M8*20
3	400210	1	Työntövarren akseli	24	400721	2	Letkupanta
4	400230	2	Tukijalan lukitusakseli	25	121060	4	Kuusiomutteri M8
5	405810	2	Vetovarren kiinnitysakseli	26	433180	1	Nostosylinteri
6	122720	5	Rengassokka Ø10	27	401130	1	Sylinterin tappi
7	121280	2	Kuusiomutteri M24, nyloc	28	123080	1	Lukkorengas 32
8	400708	1	Aluslevy	29	433200	1	Pystypuomi
9	127560	2	MS-Laakeriholkki	30	401110	1	Niveltappi
10	400501	1	Hammaspyörä	31	137480	2	MS-Holkki d35/39
11	123120	1	Lukkorengas 115*4	32	121410	2	Kuusiomutteri
12	401900	2	Tukijalan sylinteri	33	405700	1	Korkeusrajoitt. koottuna
13	310900	4	Sylinterin tappi	34	405730	1	Korkeusrajoitin, sisä oikea
14	122230	8	Saksisokka 8*50	35	405740	1	Korkeusrajoitin, sisä vas.
15	113160	4	Kuusioruuvi M8*30	36	405720	1	Korkeusrajoitin, ulko vas.
16	433581	1	Rajoitinpanta	37	405710	1	Korkeusrajoitin, ulko oikea
17	433582	1	Rajoitinpanta, hitsattu	38	405803	2	Korkeusrajoittimen tappi
18	142680	3	Rasvanippa	39	114150	1	Kuusioruuvi M24*160
19	121070	4	Kuusiomutteri M8	40	124110	2	Aluslevy
20	441010	1	Suojalevy				
21	400503	1	Kiila				

8.2 KÄÄNTÖKONEISTO

Katso KUVA 8-2.

Osa	Osan n:o	Kpl	Osan nimi	Osa	Osan n:o	Kpl	Osan nimi
1	400502	1	Hammastanko	11	121090	2	Kuusiomutteri M10
2	433105	2	Kääntösylinterin putki	12	402402	2	Hydrauliputken kiinnitin
3	400602	2	Mäntä	13	132920	2	Kulmaliitin
4	143620	2	Tiivistesarja	14	114480	2	Kuusioruuvi M16*50
5	141680	1	Rasvanippa	15	441111	2	Kääntök. pultti, lyhyt
6	118010	2	Pidätinruuvi M 6*12	16	441112	3	Kääntök. pultti, pitkä
7	400405	1	Säätöruuvi M20*60	17	124070	8	Aluslevy M14
8	121480	1	Kuusiomutteri M20 matala	18	121170	10	Kuusiomutteri M14, nyloc
9	400406	1	Laakeri	19	402810	2	Hydrauliputki, oik/vas
10	113330	2	Kuusioruuvi M10*30	20	402815	2	Hydr.putki, esiohjaus

Kuva 8-3. PUOMISTO 850 JA 860



8.3 PUOMISTO PATRUUNA 850

Katso Kuva 8-3.

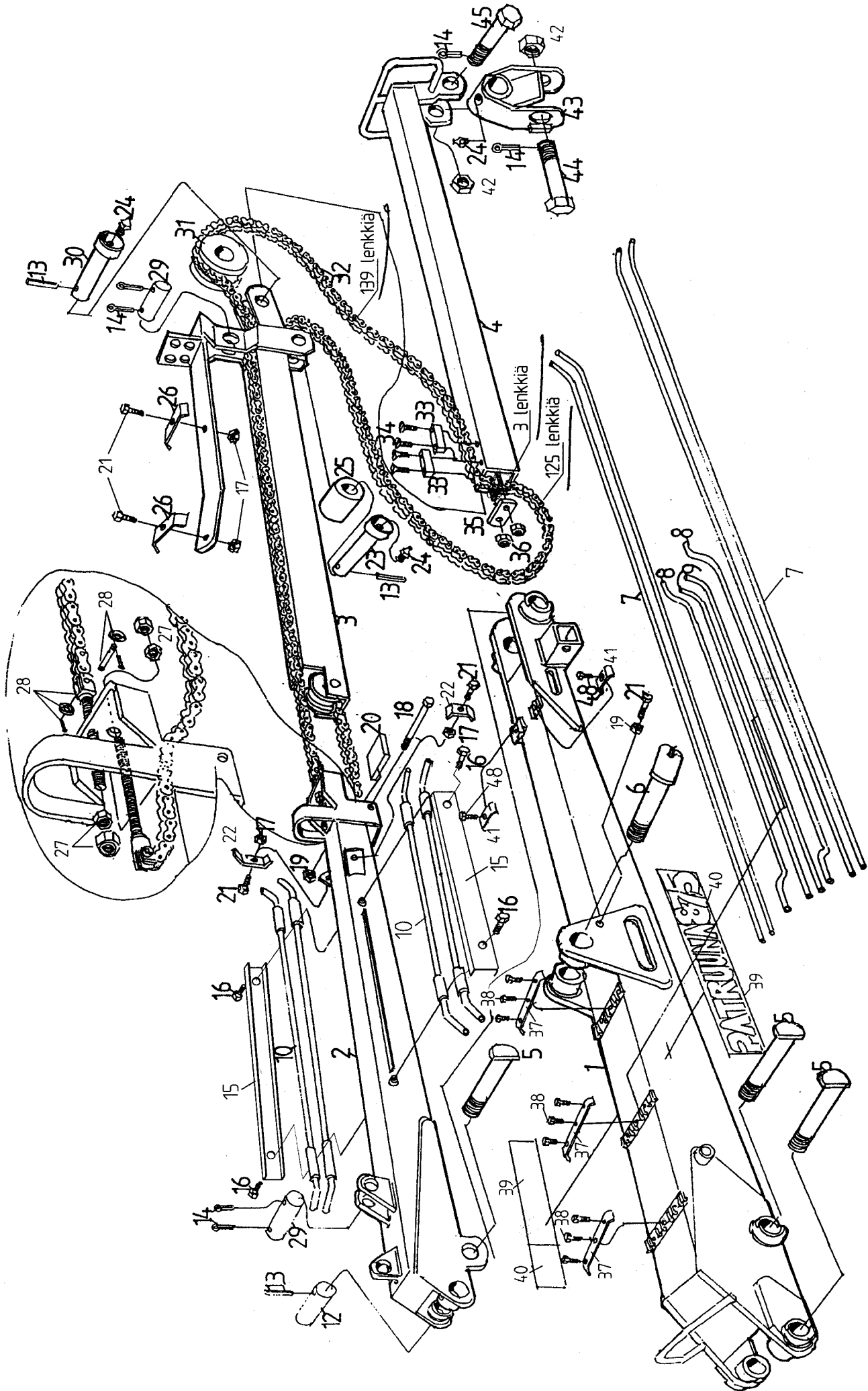
Osa	Osan n:o	Kpl	Osan nimi	Osa	Osan n:o	Kpl	Osan nimi
1	433300	1	Nostopuomi	25	410900	1	Kouran ripustin
2	433860	2	Taittopuomi	26	401160	1	Rip. aks. D24...115
4	433330	1	Taittosylinteri	27	401150	1	Rip. aks. D24...105
6	401110	3	Niveltappi Ø35...250	28	121280	2	Kuusiomutteri M24
7	151006	2	850-Tarra	29	121060	1	Kuusiomutteri M8
8	401120	1	Tappi Ø35...200	30	141680	1	Rasvanippa M8*1
9	121410	4	Mutteri M33 nyloc	31	433320	4	Hydr.putki 12*1...2520
10	401101	1	Sylinterin tappi	33	433323	2	Hydr.putki 12*1...1630
12	122560	1	Putkisokka 10*50	36	402851	3	Hydr.putken kiinnike
14	122230	6	Saksisokka 8*50	37	113050	11	Kuusioruuvi M6*25
18	113170	4	Kuusioruuvi M8*35	38	402853	2	Hydr.putken kiinnike, lyhyt
23	134999	4	Läpivientiliitin	39	113190	1	Kuusioruuvi M8*45
24	151570	2	Patruuna tarra				

8.4 PUOMISTO PATRUUNA 860

Katso Kuva 8-3.

Osa	Osan n:o	Kpl	Osan nimi	Osa	Osan n:o	Kpl	Osan nimi
1	433300	1	Nostopuomi	21	121070	1	Kuusiomutteri M8 nyloc
2	433400	1	Taittopuomi	22	132920	7	Kulmaliitin
3	433500	1	Jatkopuomi	23	134999	4	Läpivientiliitin
4	433330	1	Taittosylinteri	24	151570	2	Patruuna tarra
5	433530	1	Jatkosylinteri	25	410900	1	Kouran ripustin
6	401110	3	Niveltappi Ø35...250	26	401160	1	Rip. aks. D24...115
7	151009	2	860-Tarra	27	401150	1	Rip. aks. D24...105
8	401120	1	Tappi Ø35...200	28	121280	2	Kuusiomutteri M24
9	121410	4	Mutteri M33 nyloc	29	121060	1	Kuusiomutteri M8
10	401101	1	Sylinterin tappi	30	141680	1	Rasvanippa M8*1
11	402808	1	Hydrauliputki, jatkosyl.	31	433320	4	Hydr.putki 12*1...2520
12	122560	1	Putkisokka 10*50	32	402808	2	Hydr.putki 12*1...1650
13	310900	2	Jatkosylinterin tappi	33	433323	2	Hydr.putki 12*1...1630
14	122230	6	Saksisokka 8*50	34	433321	4	H.putki 12*1..1230 oik./vas.
15	400991	1	Liukupala	35	880551	2	Hydr.putken kiinnike
16	400990	1	Liukupala	36	402851	3	Hydr.putken kiinnike
17	433456	2	Hydr.putken kiinnike	37	113050	11	Kuusioruuvi M6*25
18	113170	6	Kuusioruuvi M8*35	38	402853	2	Hydr.putken kiinnike, lyhyt
19	402403	1	Letkuside	39	113190	1	Kuusioruuvi M8*45
20	113210	1	Kuusioruuvi M8*50				

Kuva 8-4 PUOMISTO 875

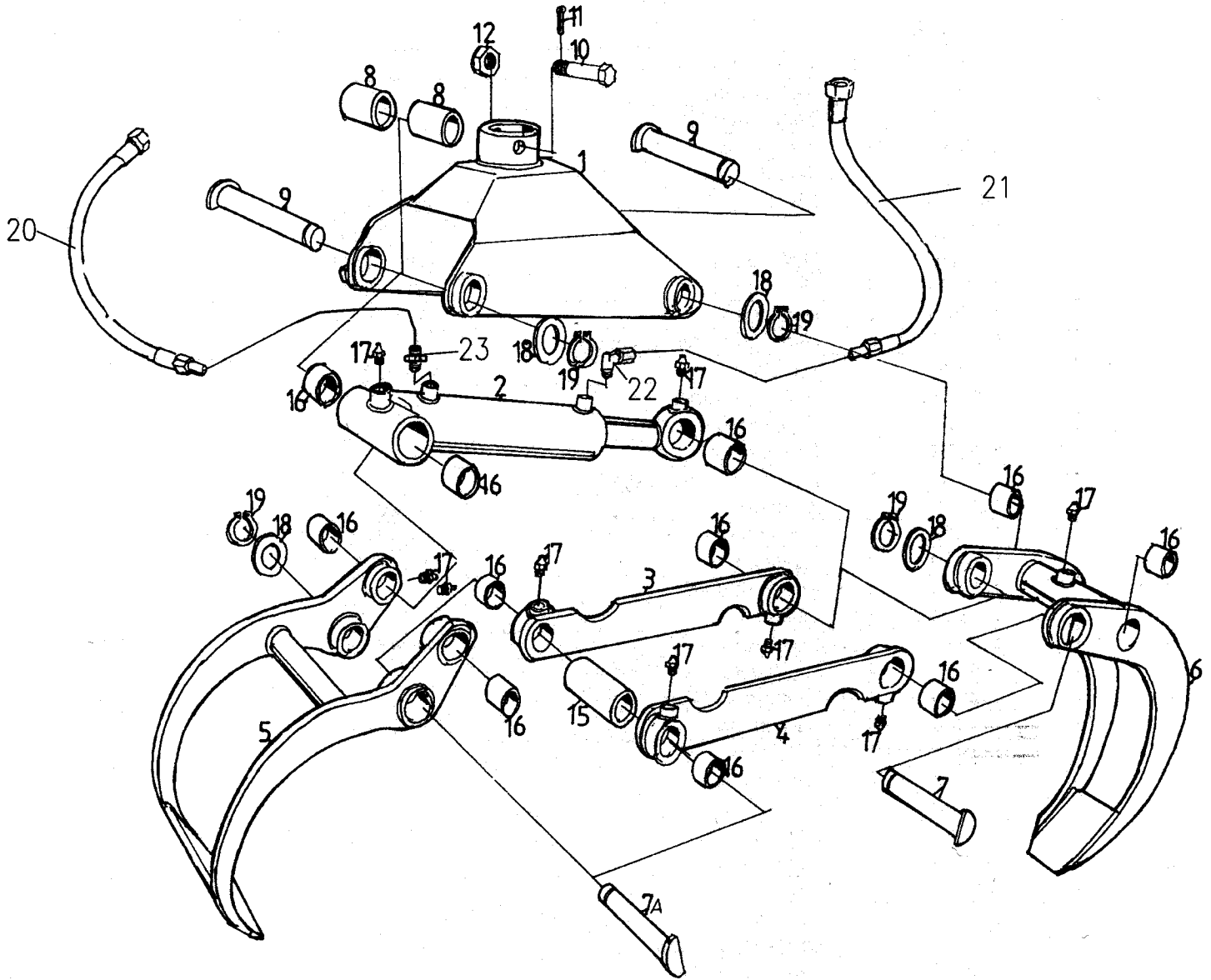


8.5 PUOMISTO 875

Katso Kuva 8-4.

Osa	Osan n:o	Kpl	Osan nimi	
1	433300	1	Nostopuomi	
2	433901	1	Taittopuomi	
3	433910	1	Jatkopuomi I	
4	433930	1	Jatkopuomi II	
5	401110	3	Niveltappi	Ø35...250
6	401120	1	Tappi	Ø35...200
7	433320	4	Hydr. putki	12*1...2520
8	402808	2	Hydr. putki	12*1...1650
9	433323	2	Hydr. putki	12*1...1630
10	433321	4	Hydr. putki, oikea/vasen	12*1...1230
11	113330	1	Kuusioruuvi	M10*30
12	401101	1	Sylinterin tappi	Ø35...120
13	122560	3	Putkisokka	10*50
14	122230	6	Saksisokka	8*50
15	433456	2	Hydrauliputken suoja	
16	113140	4	Kuusioruuvi	M8*20
17	121070	2	Kuusiomutteri	M8, nyloc
18	113480	1	Kuusioruuvi	M10*130
19	121100	1	Kuusiomutteri	M10, nyloc
20	400990	1	Liukupala	
21	113190	2	Kuusioruuvi	M8*45
22	880551	2	Hydrauliputken kiinnike	
23	433916	1	Liukurullan tappi	
24	141680	3	Rasvanippa	M8*1
25	433915	1	Liukurulla	
26	402403	2	Letkunside	
27	121160	4	Kuusiomutteri	M14
28	130312	2	Kiinnityslaite	Mark II ISO 1044
29	310900	2	Jatkosyl tappi	
30	433917	1	Ketjurullan tappi	
31	433914	1	Ketjurulla	
32	130311	1	Levykimppuketju	ISOLL1014
33	433937	1	Liukulevy jatke II	
34	116033	4	Uppokantaruuvi	M8*16
35	433935	1	Ketjunkiinnityslatta	
36	121130	2	Kuusiomutteri	M12 nyloc
37	402851	3	Hydr.putken kiinnike	
38	113050	11	Kuusioruuvi M6*25	
39	151570	2	Patruuna tarra	
40	151013	2	875- tarra	
41	402853	1	Hydr. putken kiinnike lyhyt	
42	121280	2	Kuusiomutteri	M24
43	410900	1	Ristinivel	
44	401160	1	Rip.aks.	D24...115
45	401150	1	Rip.aks.	D24...105

Kuva 8-5. TUUKKIKOURA 0.2 m²

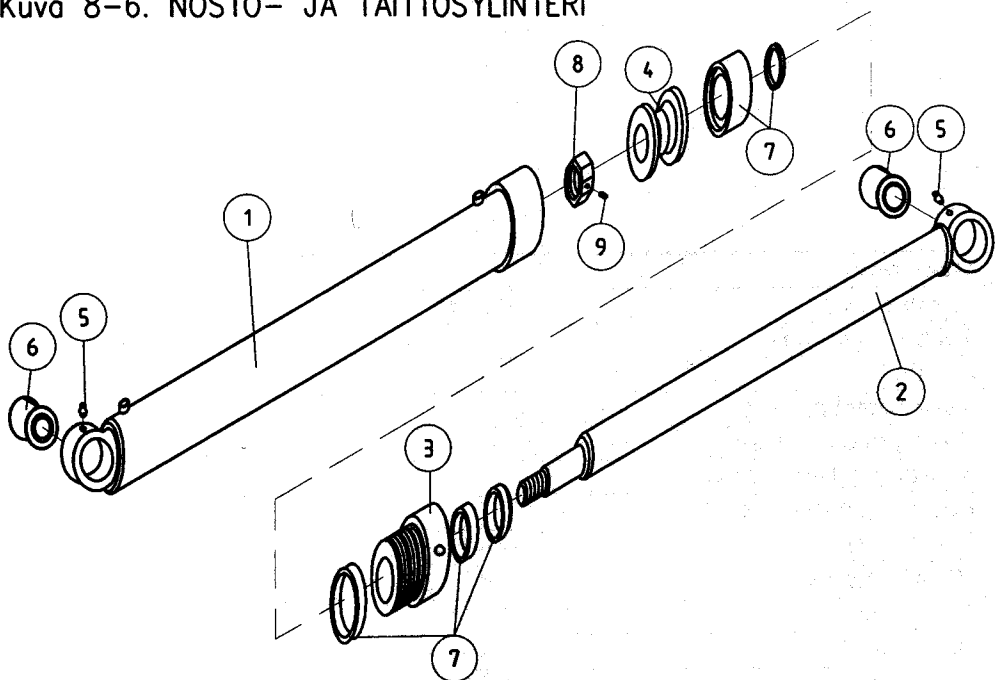


8.6 TUKKIKOURA 0.2 M²

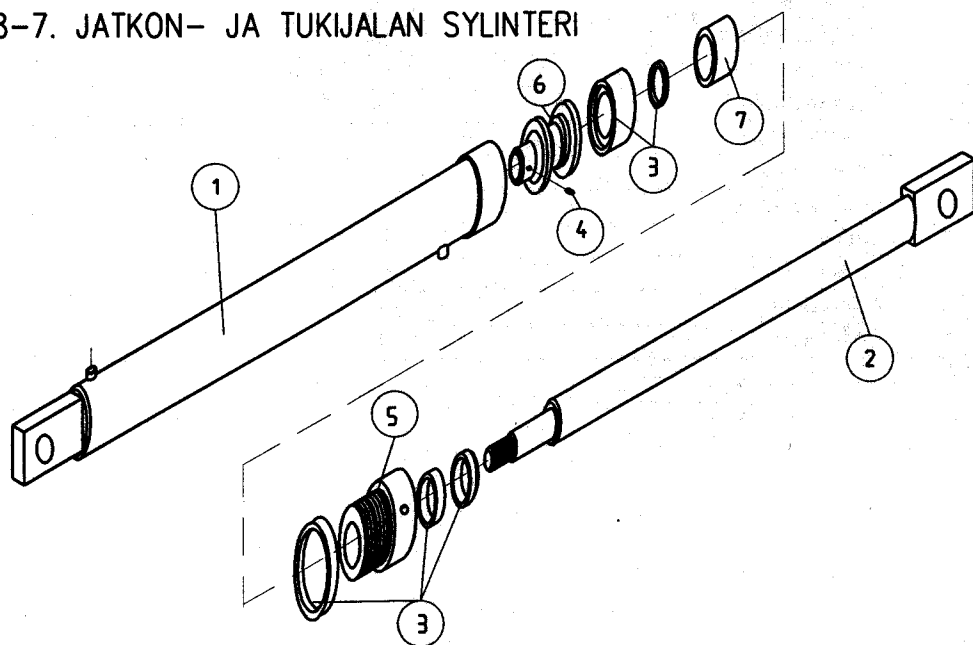
Katso Kuva 8-5.

Osa	Osan n:o	Kpl	Osan nimi	
	446000	1	Tukkikoura	0.2 m ²
1	446007	1	Tukkikouran runko	
2	446031	1	Sylinteri	
3	446032	1	Vakaajatanko, vasen	
4	446032	1	Vakaajatanko, oikea	
5	446028	1	Kouran puolisko, leveä	
6	446027	1	Kouran puolisko, kapea	
7A	446015	1	Sylinterintappi	Ø40...275
7	446014	1	Vakaajantappi	Ø40...225
8	446022	2	Väliholkki	1 1/2"...35
9	446013	2	Runkotappi	Ø40...353
10	401160	1	Kuusioruuvi	M24...120
11	122130	1	Saksisokka	5*50
12	121280	1	Kuusiomutteri	M24
15	446023	1	Väliholkki	1 1/2"...100
16	127660	11	Laakeriholkki	40/44...30
17	142680	8	Rasvanippa	
18			Säätöprikka	
19	123100	4	Lukkorengas	
20	134822	1	Letku	3/8"...250 R3/8" \ R3/8"s
21	134823	1	Letku	3/8"...350 R3/8" \ R3/8"s
22	132920	1	Kulmaliitin	12 L
23	132820	1	Perusliitin	12 L

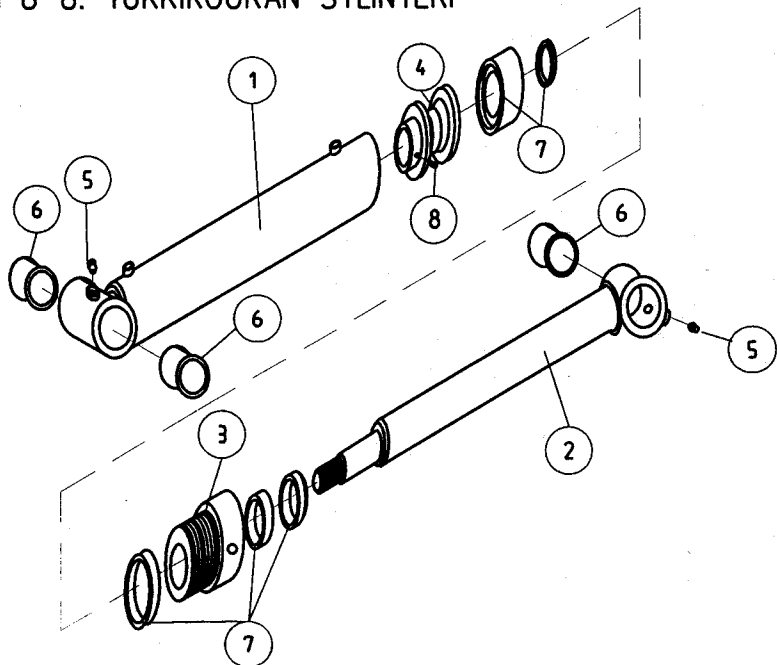
Kuva 8-6. NOSTO- JA TAITTOSYLINTERI



Kuva 8-7. JATKON- JA TUKIJALAN SYLINTERI



Kuva 8-8. TUUKKIKOURAN SYLINTERI



8.7 SYLINTERIT

8.7.1 NOSTOSYLINTERI

Katso Kuva 8-6.

Osa	Osan n:o	Kpl	Osan nimi	Osa	Osan n:o	Kpl	Osan nimi
	433180	1	Nostosylinteri 90/45...710	5	142680	2	Rasvanippa
1	433190	1	Sylinterin putki	6	137280	2	Laakeri GE 35 DO
2	433170	1	Sylinterin varsi	7	143655	1	Tiivistesarja
3	449074	1	Päätymuhvi	8	362600	1	Kuusiomutteri M30*2
4	495306	1	Mäntä	9	118130	1	Pidätinruuvi M6*8

8.7.2 TAITTOSYLINTERI

Katso Kuva 8-6.

Osa	Osan n:o	Kpl	Osan nimi	Osa	Osan n:o	Kpl	Osan nimi
	433330	1	Taittosylinteri 80/40...480	5	142680	2	Rasvanippa
1	433310	1	Sylinterin putki	6	137280	2	Laakeri GE 35 DO
2	433110	1	Sylinterin varsi	7	143030	1	Tiivistesarja
3	401407	1	Päätymuhvi	8	362600	1	Kuusiomutteri M30*2
4	401406	1	Mäntä	9	118130	1	Pidätinruuvi M6*8

8.7.3 JATKOSYLINTERI

Katso Kuva 8-7.

Osa	Osan n:o	Kpl	Osan nimi	Osa	Osan n:o	Kpl	Osan nimi
	433530	1	Jatkosylinteri 40/25	5	433514	1	Päätymuhvi
1	433510	1	Sylinterin putki	6	433513	1	Mäntä
2	433512	1	Sylinterin varsi	7	433520	1	Rajoitinholkki
3	143071	1	Tiivistesarja				
4	118130	1	Pidätinruuvi				

8.7.4 TUKIJALAN SYLINTERI

Katso Kuva 8-7.

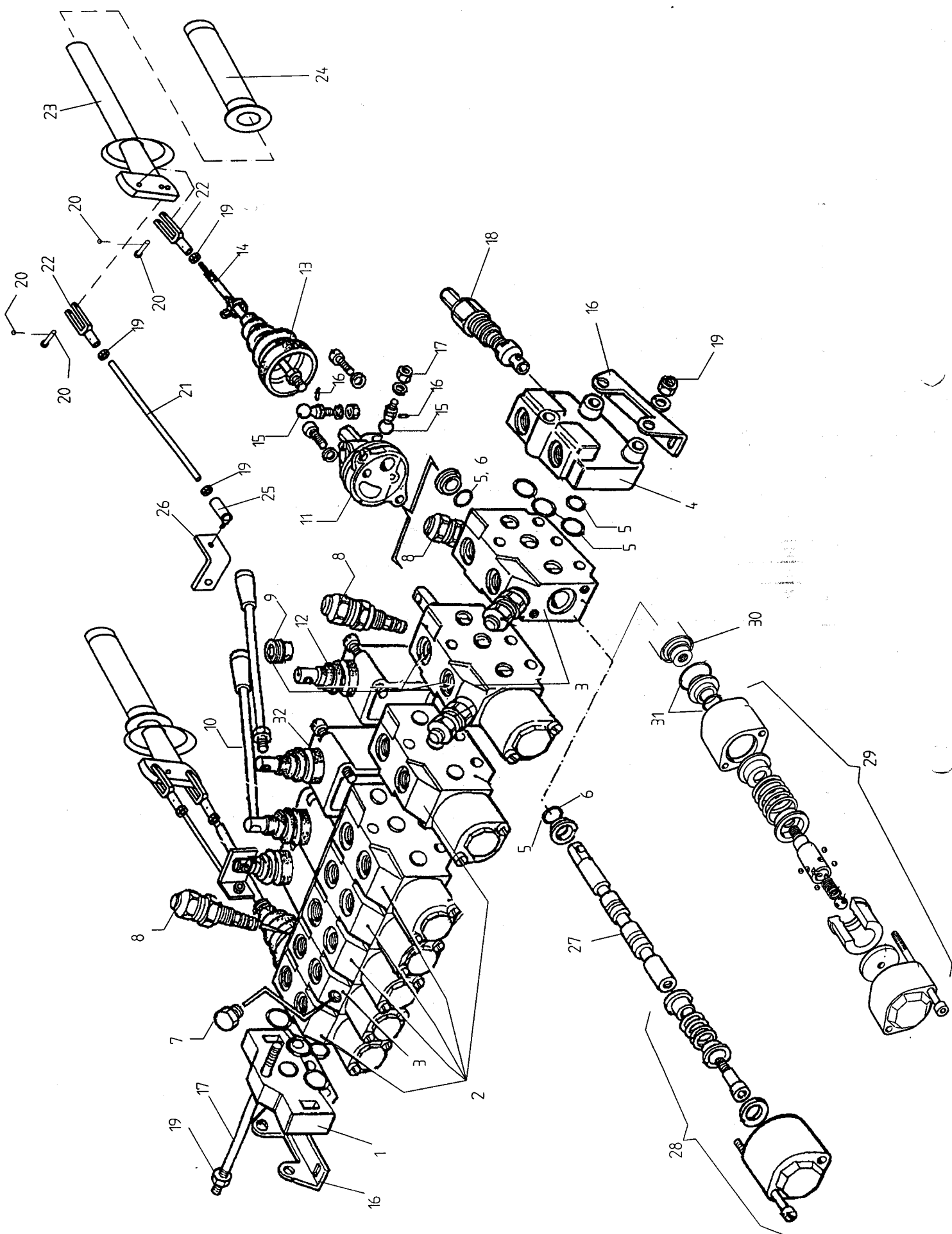
Osa	Osan n:o	Kpl	Osan nimi	Osa	Osan n:o	Kpl	Osan nimi
	401900	1	Hydraulisylinteri 50/35...800	5	402508	1	Päätymuhvi
1	401700	1	Sylinterin putki	6	402506	1	Mäntä
2	401750	1	Sylinterin varsi	7	401730	1	Rajoitinholkki
3	143050	1	Tiivistesarja				
4	118130	1	Pidätinruuvi				

8.7.5 KOURAN SYLINTERI 0.2 m²

Katso Kuva 8-8.

Osa	Osan n:o	Kpl	Osan nimi	Osa	Osan n:o	Kpl	Osan nimi
	446031	1	Tukkikouran sylinteri	5	142680	2	Rasvanippa
1	446006	1	Sylinterin putki	6	127660	3	Laakeri holkki
2	446005	1	Sylinterin varsi	7	143641	1	Tiivistesarja
3	403504	1	Päätymuhvi	8	118130	1	Pidätinruuvi
4	445041	1	Mäntä				

Kuva 8-9. ERGO VENTTIILISTÖ

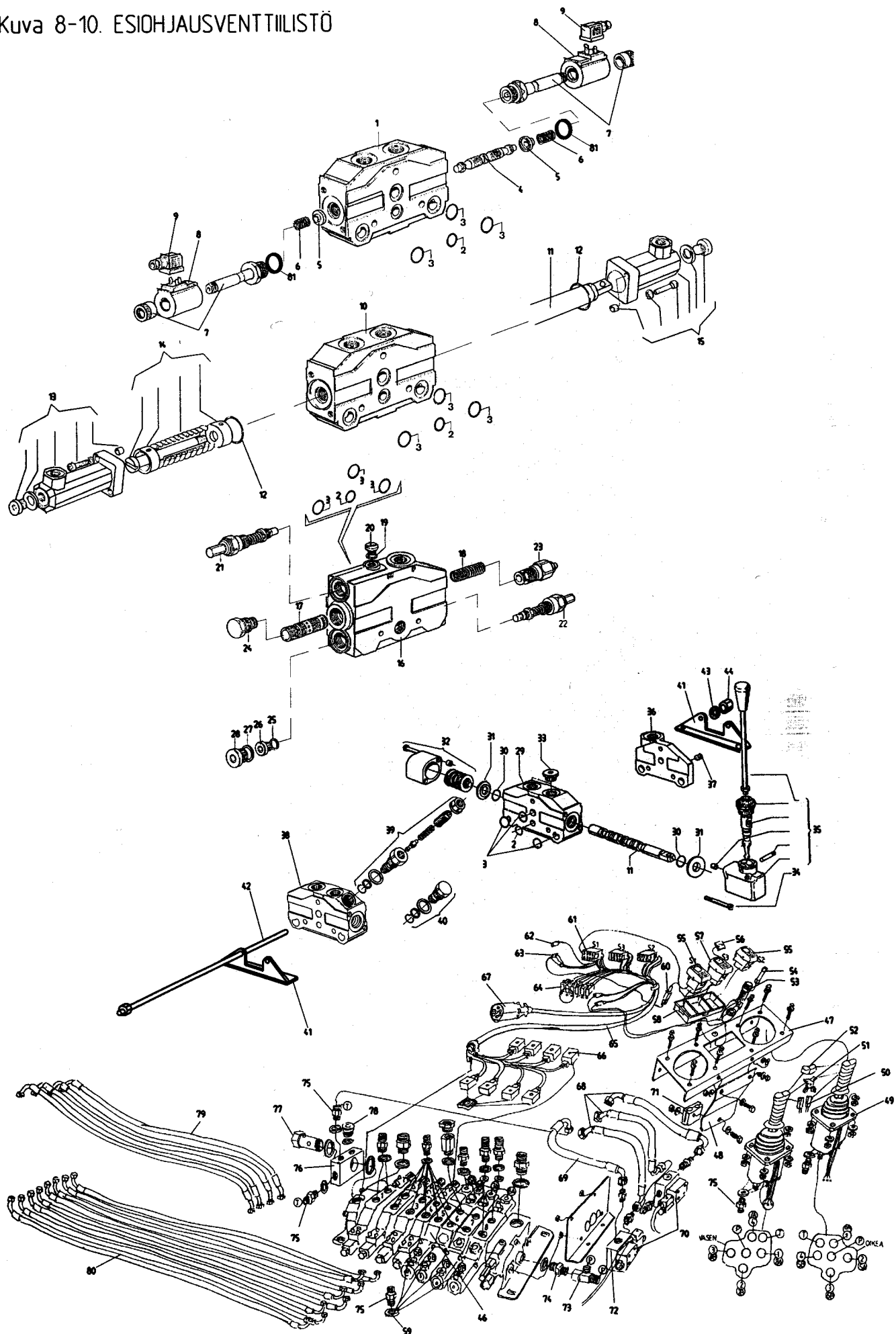


8.8 ERGO-VENTIILISTÖ

Katso Kuva 8-9.

Osa	Osan n:o	Kpl	Osan nimi	
1	143210	1	Paluulohko	
2	132750	3	Työlohko	
3	132741	3	Työlohko	shokkiporauksin
3A	132740		Työlohko uiva	shokkiporauksin
4	143200	1	Tulolohko	
5	143900	8	Tiivistesarja	
6	143072	8	O-rengas	
7	132758	1	Tulppa, shokkiporaukseen	
8	132370	5	Shokkiventtiili	
9	133280	2	Vastusvasta venttiili	
10	143240	2	Käyttövipusarja	
11A	134301	2	Manipulaattori pohja	
11B	134304	2	Yhdyskappale	
11C	134305	2	Pallonivel, pohja	
12	143015	4	Suojakumi	
13	143016	2	Suojakumi	+/- vipu
14	134306	2	Käyttövipu	
15	134303	2	Pallonivel	130.3112.50
16	132759	2	Kiinnitysalku	
17	132773	2	Sidepultti	8-lohkoa
18	143230	1	Paineenrajoitusventtiili	
19	121060	6	Kuusiomutteri	M8
20	130481	4	Lukitusoska	
21	447505	2	Säätötanko	
22	130479	4	Nivelhaarukka	
23	447510	2	Kahva	
24	141002	2	Kahvakumi	
25	130478	2	Kuulanivel	
26	447506	2	Kytkevävipu	
27	143270	8	lohkon kara	
28	143220	8	Karakuppi	
29	143281		Uivan asennon lukitsin	
30	143280		Lohkon kara, uiva	
31	143282		Tiivistesarja	
32	143241		Juurikuppi+nivel+sujakumi	
33	143221		Lohkon karakuppi, uiva	

Kuva 8-10. ESIHJAJUSVENTTIILISTÖ



8.9 ESIOHJAUSVENTTIILIT

Katso Kuva 8-10.

Osa	Osan n:o	Kpl	Osan nimi	Osa	Osan n:o	Kpl	Osan nimi
1	132763	4	Lisälohko sähkö esiohjaus	42	132773	2	Sidepuutti 8-lohkoa
2	ks osa 45	1	O-Rengas	43	124510	4	Aluslevy M8
3	ks osa 45	3	O-rengas	44	121060	4	Mutteri M 8
4	132791	1	Lohkon kara	45	132768	1	Tiiv. sarja (sis. 2,3,12,30)
5	132792	2	Jousen vaste	46	134799	1	Esiohjauspöytä HDS 15
6	132751	2	Jousi	47	434004	1	Ohjainten kiinnityslevy
7	132752	2	Kelaputki	48	434005	1	Johtosuoja
8	132753	2	Sähkökela	49	134783	2	Ohjain 4 hydr+ 2 sähkö.
9	135579	2	Hirsman-pistoke	50	143432	4	Mikrokytkin
10	132764	1	Lisälohko hydr. esiohjaus	51	143430	2	Keinuvipu
11	132789	1	Kara	52	143426	2	Katkaisimen suojakumi
12	ks osa 45	2	O-rengas	53	136204	1	Sulakepesä
13	132787	1	Hydr. esiohj. pää	54	136214	1	Lasiputkisulake, 15A
14	132788	1	Jousi setti	55	135578	2	Keinukytkin, palautuva
15	132786	1	Hydr. esiohj. pää	56	135575	1	Linssi
16	132781	1	Esiohjattu tulolohko HDS 15	57	135568	1	Keinukytkin, 2-asentoinen
17	132784	1	VDP HDS 15 Kara	58	135572	1	Katkaisinkotelo
18	132785	1	VDP HDS 15 Karan jousi	59	133290	20	CU-usit 1/4"
19		1	Tiivisterengas Cu14*10,3*1,5	60	135569	1	Merkkilampunpidin
20	133665	1	Tulppa R 1/8"	61	135576	3	Pistoke
21	132767	1	Paineenrajoitusventt. 95-210	62	136213	10	Lattapistoke
22	132782	1	Paineenrajoitusventt. 0-30 Bar	63	135577	1	Pistoke
23	132783	1	Virtauksensäätöventtiili VDPF	64	136208	1	Liitinrima
24	132754	1	Tulppa BP1W...00EC	65	135580	1	Johtosarja JSP esi. 2-kel
25		1	O-rengas	66	135579	8	Hirsman pistoke
26	133666	1	Tulppa R 1/4"	67	135031	1	Perävalopistoke
27		1	O-rengas	68	132725	3	Letku 3/8"...380
28	133668	1	Tulppa R 1/2"	69	132726	1	Letku 3/8"...580
29	132764	1	Lisälohko Hydr. ohj.	70	132723	2	Peruslohko poraus
30	ks osa 45	2	O-rengas	71	140090	1	Hydr.putken kiinnike
31	132755	2	Tiivistepesänlevy	72	132722	2	Venttiili MD1D-1TC 12V
32	132756	1	Karakuppi	73	134868	2	T-nippa ulko/ulko/sisä3/8"
33	133667	2	Lieriökantaruuvi 3/8"	74	134530	1	Kaksoisnippa 3/8"
34	116021	4	Uraruuvi M6*50	75	134541	3	Kaksoisnippa 1/4"
35	132769	1	Käyttövipusarja	76	434006	1	Tankkilinjaliitin
36	132762	1	Paluulohko	77	134865	1	Panjoruuvi 1/2"
37	132757	1	Tulppa 1/4" kartio	78	133666	2	Tulppa R1/4"
38	132765	3	Lisälohko, hydr.ohj.shokki	79	134264	4	Ohj.letku 1/4"...2750
39	132766	2	Shokkiventtiili	80	134265	8	Ohj.letku 1/4"...2500
40	132758	1	Tulppa shokkiporaukseen	81	132774		O-rengas 21.95*1,78
41	132759	2	Kiinnitysalka	82	135586		Suojakumi 3-katk.

8.10 HYDRAULIIKKA 850

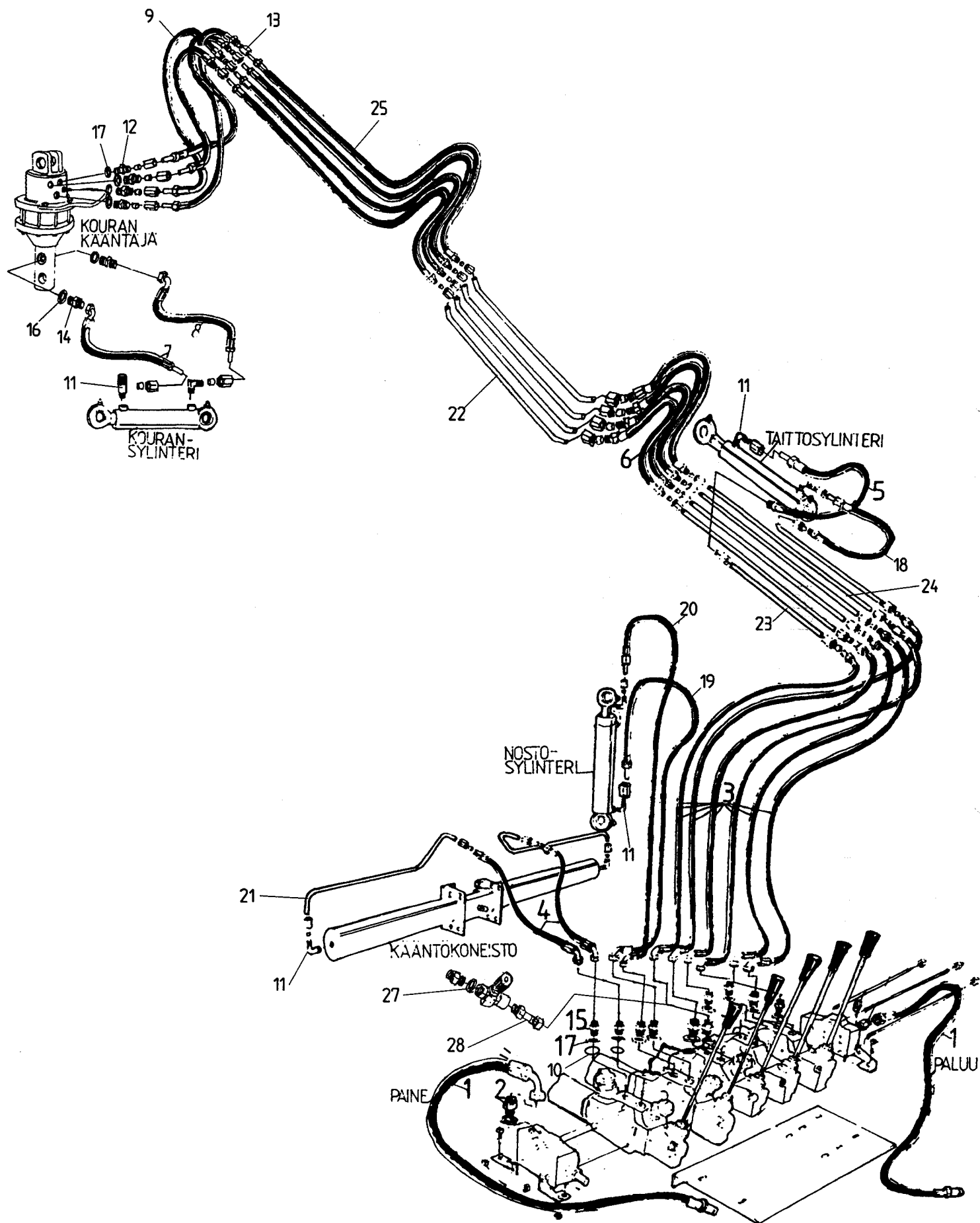
Katso Kuva 8-11.

Osa	Osan n:o	Kpl	Osan nimi	
1	133090	2	Letku	1/2" ... 1400 R1/2"/K90
2	133210	2	Kaksoisnippa	1/2"
3	133070	8	Letku	3/8" ... 3800 K45/ H
	134737	1	Letku	3/8" ... 3500 R3/8"s/H
4	133080	2	Letku	3/8" ... 2600 K45/ H
5	134120	1	Letku	3/8" ... 850 H/P
6	132450	4	Letku	3/8" ... 2200 H/ R3/8"s
7	134822	1	Letku	3/8" ... 250 R3/8"s/P
8	134823	1	Letku	3/8" ... 350 R3/8"s/P
9	134827	4	Letku	3/8" ... 940 K45/ R3/8"s
10	133280	2	Kuristin, 4-urainen	
11	132920	11	Kulmaliitin	
12	133220	4	Kaksoisnippa	3/8"
13	134999	4	Läpivientiliitin	
14	134540	2	Kaksoisnippa	1/4" / 3/8"
15	133220	12	Kaksoisnippa	3/8"
16	133290	2	CU-usit	1/4"
17	133300	10	CU-usit	3/8"
18	133100	1	Letku	3/8" ... 300 H/P
19	134992	1	Letku	3/8" ... 4300 K45 R3/8"/P12L
20	133180	1	Letku	3/8" ... 3850 K45 R3/8"/P12L
21	402810	2	Hydrauliputki	
22	433320	4	Hydr.putki	12*1 ... 2520
23	433323	2	Hydr.putki	12*1 ... 1630
24	132820	1	Perusliitin	12 L
25	132211	1	Vastusvastaventtiili	RU10 3/8"
26	134738	1	Letku	3/8" ... 190 K45R3/8"s /R3/8"s

Letkut hydraulinen esiohjaus:

Osa	Osan n:o	Kpl	Osan nimi	
1	134261	2	Letku	1/2" ... 2100 K90R1/2"s /R1/2"u
3	134257	7	Letku	3/8" ... 2300 K45R3/8"s/H12
	134739	1	Letku	3/8" ... 2000 R3/8"s / H12
4	134255	1	Letku, kääntö	3/8" ... 700 K90R3/8"s/ H12
	134256	1	Letku, kääntö	3/8" ... 520 K45R3/8"s/H12
19	134259	1	Letku, nosto	3/8" ... 2800 K45R3/8"s/P12
20	134258	1	Letku, nosto	3/8" ... 2350 K45R3/8"s/P12

Kuva 8-12. HYDRAULIIKKA 860 JA 875



8.11 HYDRAULIIKKA 860 JA 875

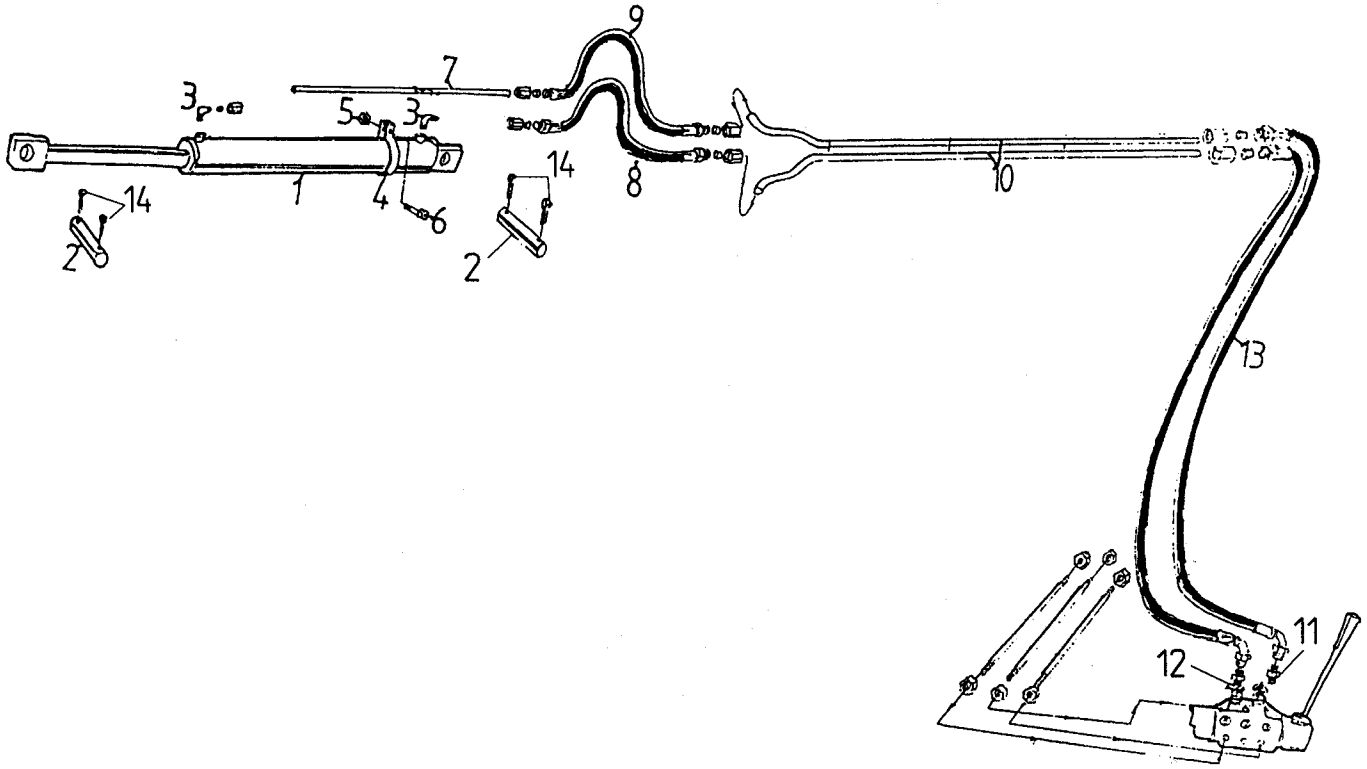
Katso Kuva 8-12.

Osa	Osan n:o	Kpl	Osan nimi	
1	133090	2	Letku	1/2" ... 1400 R 1/2"/K90
2	133210	2	Kaksoisnippa	1/2"
3	133070	7	Letku	3/8" ... 3800 K45/ H
	134737	1	Letku	3/8" ... 3500 R3/8"s/H
4	133080	2	Letku	3/8" ... 2600 K45/ H
5	134120	1	Letku	3/8" ... 850 H/P
6	132560	4	Letku	3/8" ... 500 H/H s
7	134822	1	Letku	3/8" ... 250 R3/8"s/P
8	134823	1	Letku	3/8" ... 350 R3/8"s/P
9	134827	4	Letku	3/8" ... 940 K45/ R3/8"s
	134289	4	Letku	*875* 3/8" ... 2500 K45/ R3/8"s
10	133280	2	Kuristin, 4-urainen	
11	132920	11	Kulmaliitin	
12	133220	4	Kaksoisnippa	3/8"
13	134999	8	Läpivientiliitin	
14	134540	2	Kaksoisnippa	1/4" / 3/8"
15	133220	12	Kaksoisnippa	3/8"
16	133290	2	CU-usit	1/4"
17	133300	10	CU-usit	3/8"
18	133100	1	Letku	3/8" ... 300 H/P
19	134992	1	Letku	3/8" ... 4300 K45 /P, *Ilman vaimenninta
20	133180	1	Letku	3/8" ... 3850 K45 /P
21	402810	2	Hydrauliputki	
22	433321	4	Hydr.putki	12*1...1230
23	433323	2	Hydr.putki	12*1...1630
24	433320	4	Hydr.putki	12*1...2520
25	134997	4	Letku	3/8" ... 1850 R3/8"s /H
26	132820	1	Perusliitin	12 L
27	132211	1	Vastusvastaventtiili	RU10 3/8"
28	134738	1	Letku	3/8" ... 190 K45R3/8"s /R3/8"s

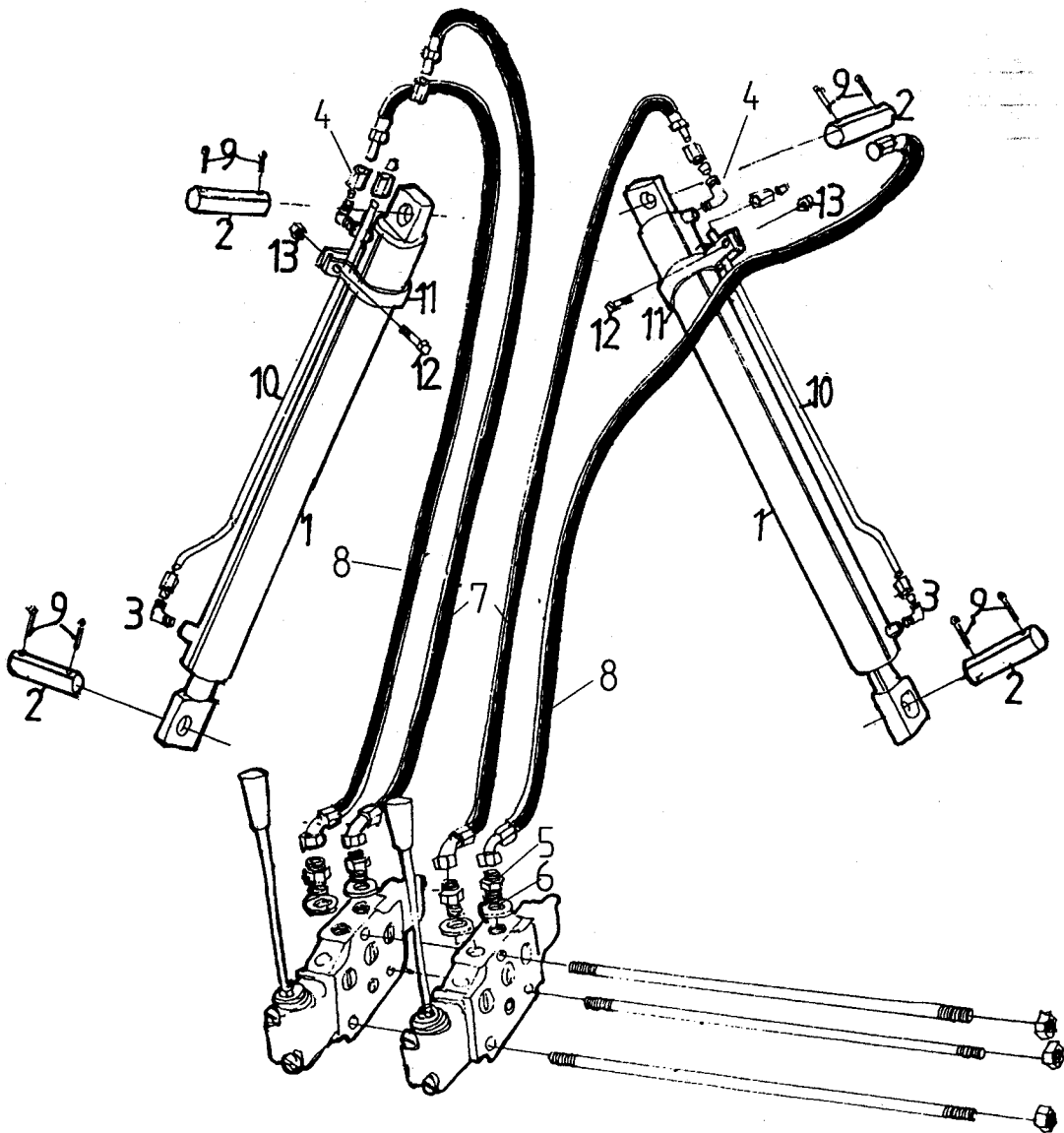
Letkut hydraulinen esiohjaus:

Osa	Osan n:o	Kpl	Osan nimi	
1	134261	2	Letku	1/2" ... 2100 K90R 1/2"s /R 1/2"u
3	134257	8	Letku	3/8" ... 2300 K453/8"s/H12
	134737	1	Letku	3/8" ... 2000 R3/8"s /H12
4	134255	1	Letku, kääntö	3/8" ... 700 K90R3/8"s/ H12
	134256	1	Letku, kääntö	3/8" ... 520 K45R3/8"s/H12
19	134259	1	Letku, nosto	3/8" ... 2800 K45R3/8"s/P12
20	134258	1	Letku, nosto	3/8" ... 2350 K45R3/8"s/P12
21	402813	2	Hydrauliputki	
22	134737	1	Letku	3/8" ... 3500 R 3/8"s / H12
23	134739	1	Letku	3/8" ... 2000 R 3/8"s / H12

Kuva 8-13. HYDRAULINEN PUOMINJATKE



Kuva 8-14. HYDRAULISET TUKIJALAT



8.12 HYDRAULINEN PUOMINJATKE

Katso Kuva 8-13.

Osa	Osan n:o	Kpl	Osan nimi	
1	433530	1	Jatkosylinteri	
2	310900	2	Jatkosylinterin tappi	
3	132920	1	Kulmaliitin	12L
4	402516	1	Hydr.putken kiinnike	
5	121090	1	Kuusiomutteri	M10
6	113320	1	Kuusioruuvi	M10*25
7	433560	1	Hydrauliputki	
8	133452	1	Letku	3/8"...1500 H/P
9	133451	1	Letku	3/8"...1500 H/H
10	402808	2	Hydr.putki	12*1...1650
11	133220	2	Kaksoisnippa	3/8"
12	133300	2	CU-usit	3/8"
13	133070	2	Letku	3/8"...3800 K45R3/8"s /H12
14	122230	4	Saksisokka	8*50

8.13 HYDRAULISET TUKIJALAT

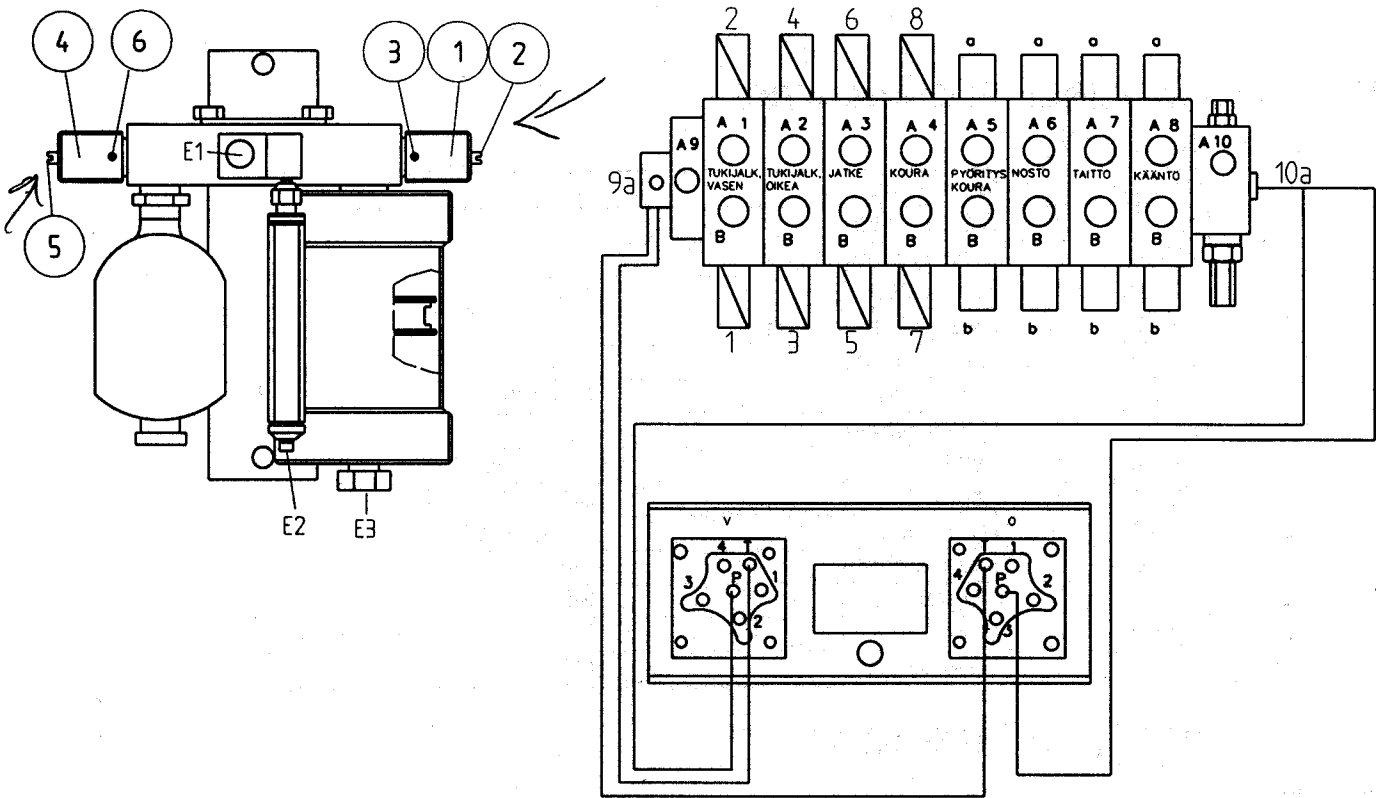
Katso Kuva 8-14.

Osa	Osan n:o	Kpl	Osan nimi	
	402450	1	Hydrauliset tukijalat	
1	401900	2	Hydraulisyylinteri	Ø50/35
2	310900	4	Hydraulisyylinterin tappi	
3	132920	2	Kulmaliitin	12L
4	132820	2	Perusliitin	12L
5	133220	4	Kaksoisnippa	3/8"
6	133300	4	CU-usit	3/8"
7	133160	2	Letku	3/8"...2600 K45R3/8"s /P12
8	133080	2	Letku	3/8"...2600 K45R3/8"s /H12
9	122230	8	Saksisokka	8*50
10	402807	2	Tukijalan hydrauliputki	
11	402516	2	Hydr. putken side	
12	113150	2	Kuusioruuvi	M8*25
13	121060	2	Kuusiomutteri	M8

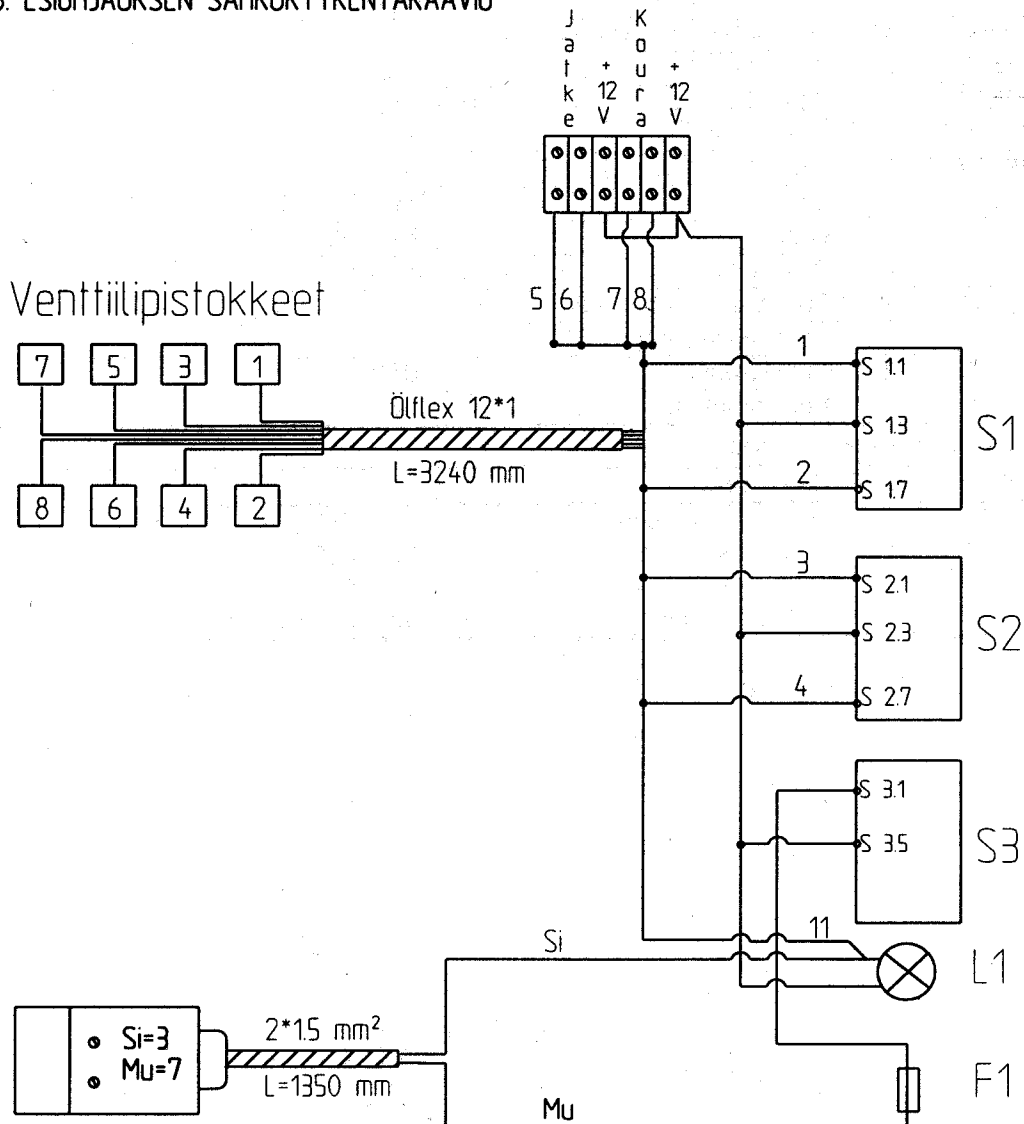
Letkut hydraulinen esiohjaus:

Osa	Osan n:o	Kpl	Osan nimi	
7	134252	1	Letku, tukij. vasen	3/8"...550 R3/8"/ H12
	134254	1	Letku, tukij. oikea	3/8"...930 R3/8"/H12
8	134251	1	Letku, tukij. vasen	3/8"...550 R3/8"s/P12
	134253	1	Letku, tukij. oikea	3/8"...930 R3/8"s/ P12

Kuva 8-15. ESIOHJAUSVENTTIILISTÖN LETKUTUSKAAVIO



Kuva 8-16. ESIOHJAUKSEN SÄHKÖKYTKENTÄKAAVIO



8.14 VENTTIILISTÖN JA KAKSOISVAIMENTIMEN LETKUTUS

Katso Kuva 8-15. ja Kuva 8-16.

Letkutus venttiili> Esiohjaus kahva

Letku	Mistä>mihin	Osa n:o	Kpl	Letku	Mistä>mihin	Osa n:o	Kpl
1	5a-->O2	134265	1	6	7b-->V2	134264	1
2	5b-->O4	134264	1	7	8a-->V1	134265	1
3	6a-->O1	134265	1	8	8b-->V3	134264	1
4	6b-->O3	134264	1	9	9a-->T	134265	2
5	7a-->V4	134265	1	10	10a-->P	134265	2

Esiohjausventtiilistön ja kaksoisvaimentimen letkutus:

Katso Kuva 8-15.

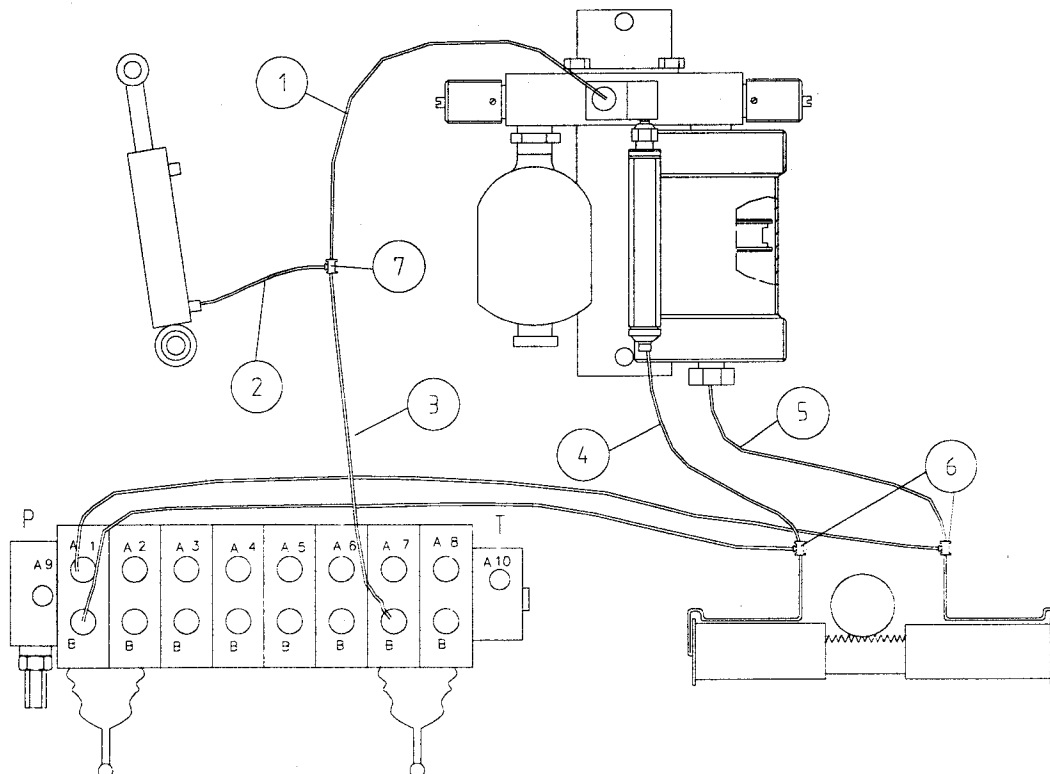
Letkutus vaimennin >venttiili

Letku	Mistä>mihin	Osa n:o	Kpl	Nimi
1	E1-->A6	134041	1	Letku 3/8"...650(K90R3/8"s)*2
2	E2-->A8	134042	1	Letku 3/8"...950(K90R3/8"s)*2
3	E3-->B8	134042	1	Letku 3/8"...950(K90R3/8"s)*2

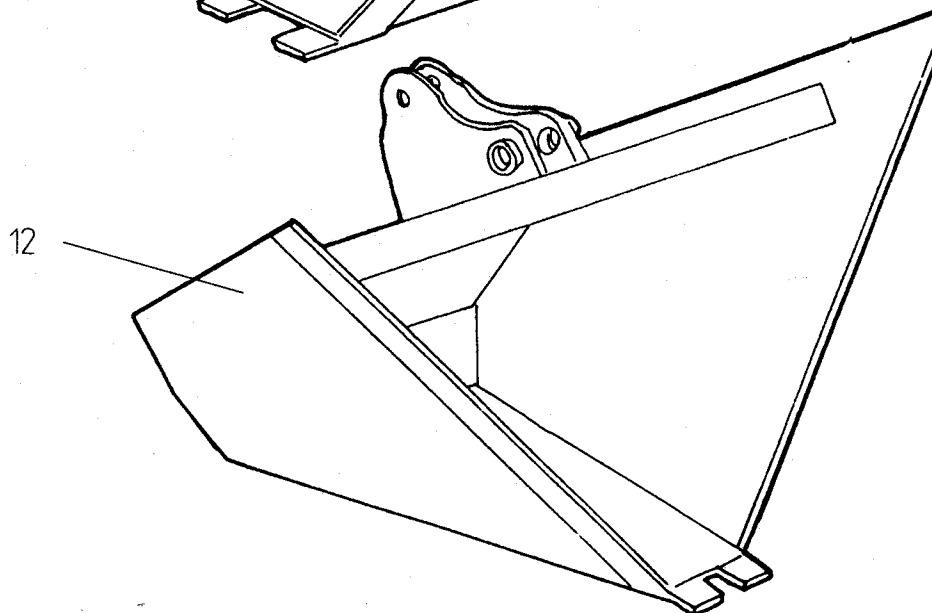
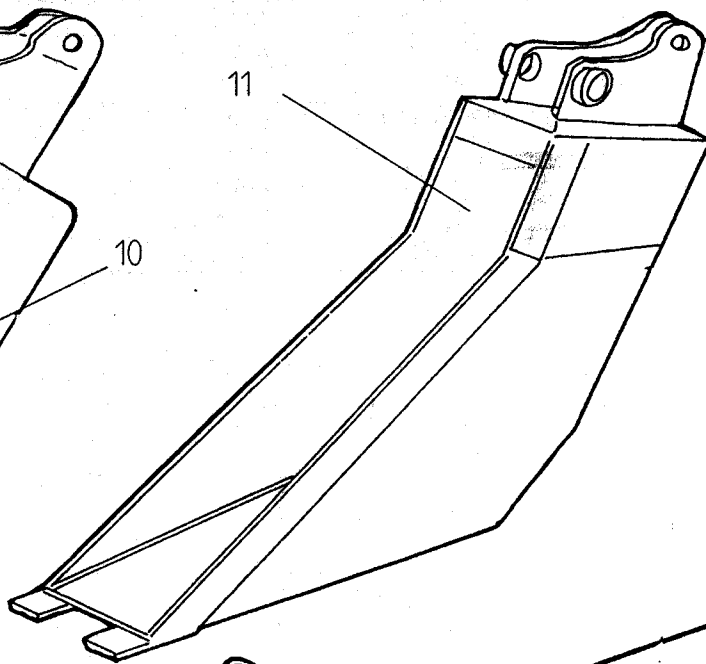
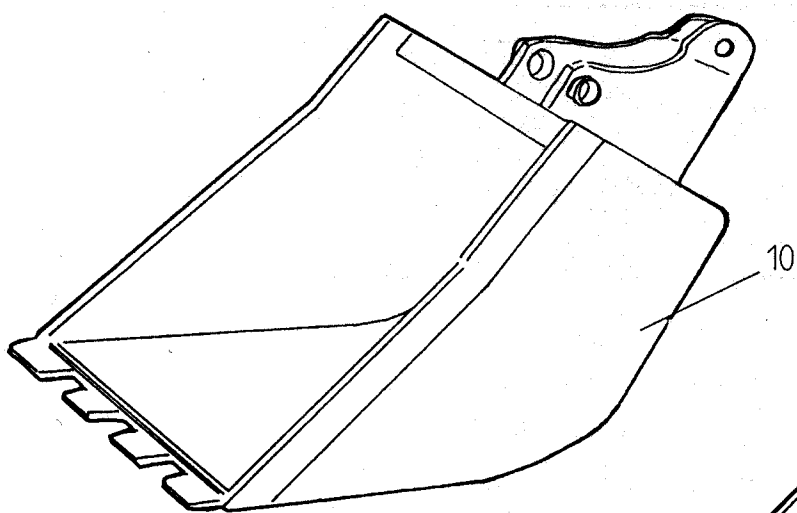
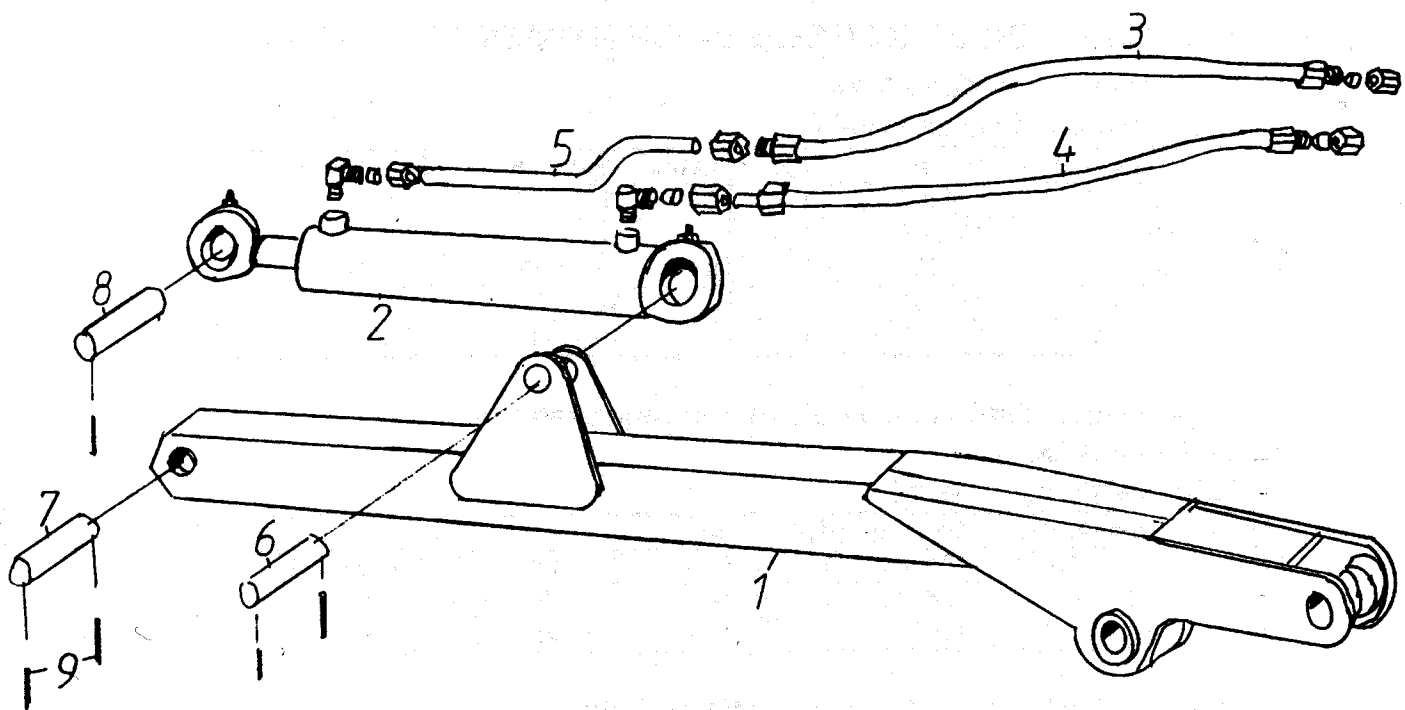
Ergo-venttiilistön ja kaksoisvaimentimen letkutus:

Letkutus vaimennin >venttiili

Osa	Osa n:o	Kpl	Nimi
1	132728	1	Letku 3/8"...1560(K90R3/8"s)*2
2	132727	1	Letku 3/8"...2730R3/8"s / P12
3	132731	1	Letku 3/8"...1660K45R3/8"s /R3/8"s
4	132729	1	Letku 3/8"...460K90 R3/8" /P12
5	132730	1	Letku 3/8"...840K90 R3/8" /P12
6	132960	2	L-Liitin 12L
7	134701	1	T-nippa 3/8"



Kuva 8-17. KAIVURIVARUSTUS



8.15 KAIVURIVARUSTUS

Katso Kuva 8-17.

Osa	Osan n:o	Kpl	Osan nimi	
	433650	1	Kaivurivarustus	
1	433660	1	Puomi	
2	416600	1	Sylinteri	
3	134995	1	Letku	3/8" ... 1300 H/H
4	134960	1	Letku	3/8" ... 1300 H/P
5		1	Hydrauliputki	
6	440002	1	Tappi	d35 ... 105
7	416204	1	Tappi	
8	416205	1	Tappi	
9	122560	2	Jousisokka	10*50
10	408050		Maakauha	130 L
11	409400		Salaojakauha	70 L
12	416700		Muotokauha	130 L

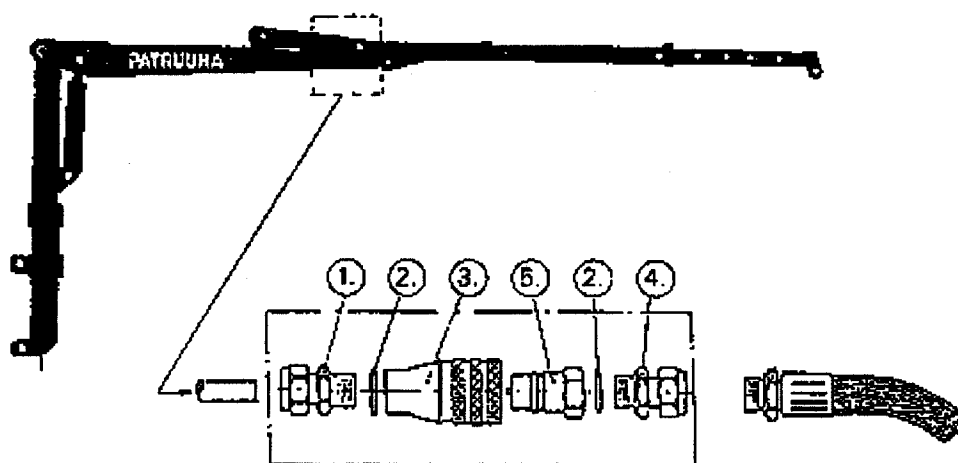
8.15.1 KAIVURIVARUSTUKSEN ASENNUS

Kaivuripuomi asennetaan taittopuomin tilalle.

Asennus suoritetaan seuraavasti:

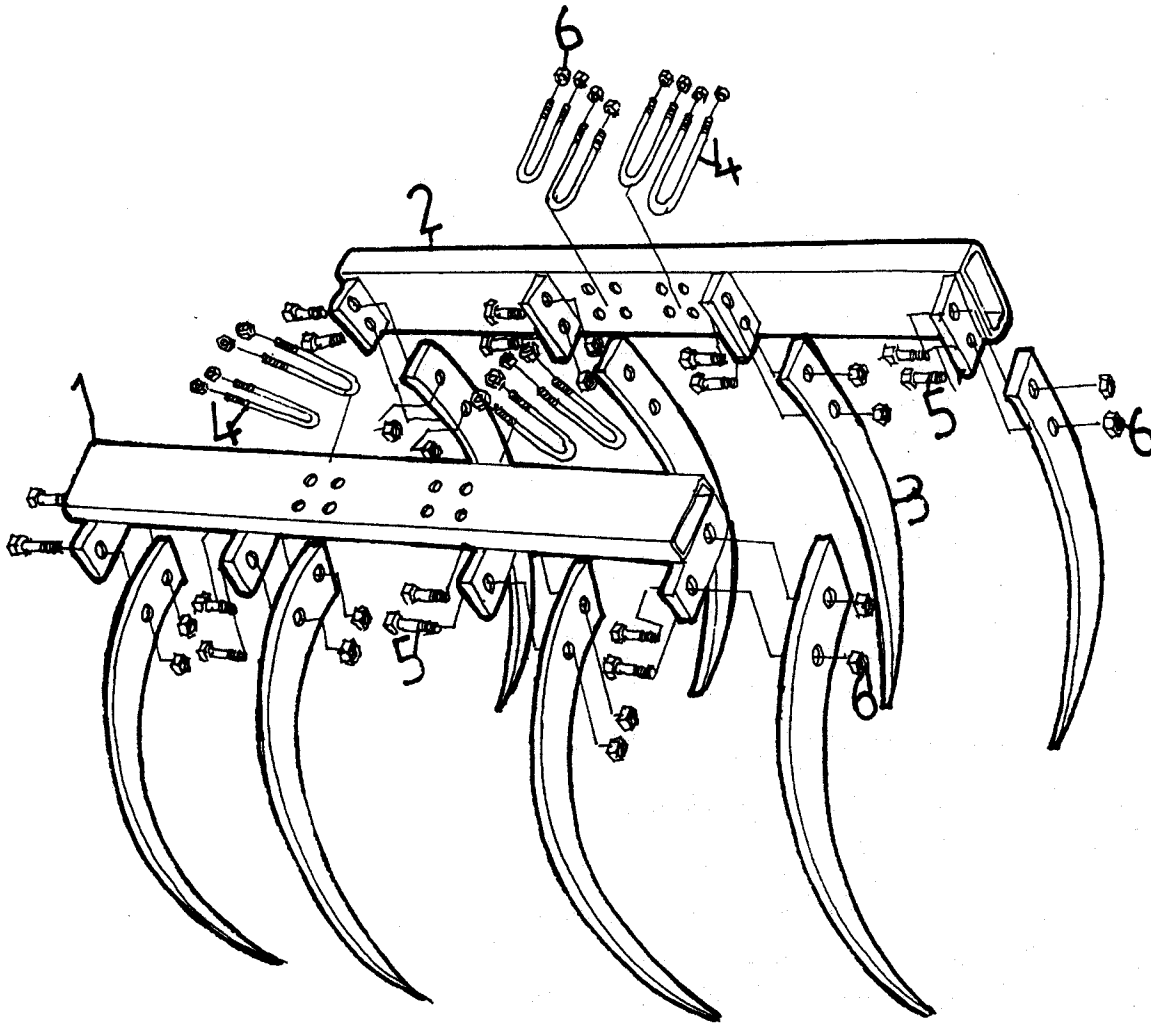
1. Irroita taittopuomi letkuineen nostopuomista.
2. Liitä hydrauliletkujen pikaliittimien naaraspuolet (ks. kuva 8-15.1) nostopuomin päässä oleviin hydrauliputkiin.
3. Kiinnitä kaivurivarustuksen puomi nostopuomin päähän mukana seuraavilla tapeilla.
4. Kiinnitä kauhan hydrauliletkut kouran käännön liittimiin.

Kuva 8-15.1 Kaivurivarustuksen pikaliitinsarja:

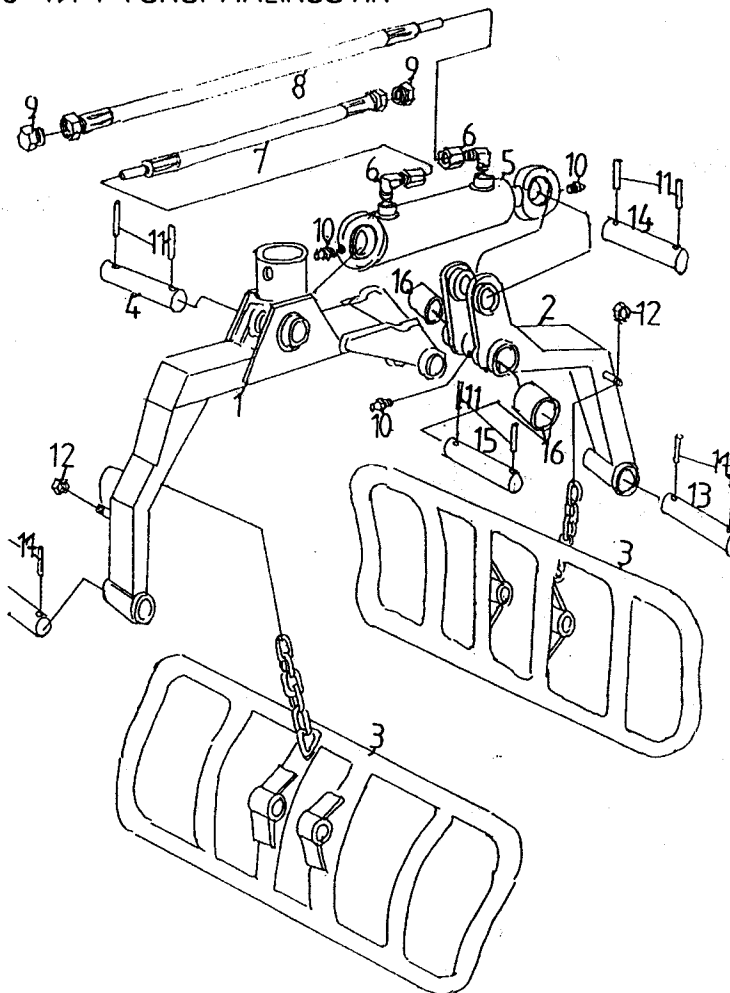


Osa	Osan n:o	Kpl	Osan nimi	
	407450		Pikaliitinsarja	
1	132860	8	Suora putkipääte	12L
2	133300	14	CU-usit	3/8"
3	132610	8	Pikaliitin, uros	3/8"
4	132820	6	Perusliitin	12L
5	132600	6	Pikaliitin, naaras	3/8"

Kuva 8-18. REHU-/LANTAKOURA



Kuva 8-19. PYÖRÖPAALINOSTIN



8.16 REHU-/ LANTAKOURA

Katso Kuva 8-18.

Osa	Osan n:o	Kpl	Osan nimi	
	403200		Rehu-/lantakoura	
1	403204	1	Kouran runko	leveä koura
2	403205	1	Kouran runko	kapea koura
3	403107	8	Piikki	
4	403202	8	Kiinnityssinkilä	
5	114400	16	Kuusioruuvi	M12*35
6	121130	32	Kuusiomutteri	M12 nyloc

Rehu-/ lantakoura asennetaan tukkikouran kouriin, mukana seuraavien kiinnityssinkilöiden avulla (ks. kuva 8-18 osa 4) siten, että tukkikouran ja rehukouran piikit ovat samalla korkeudella.

8.17 PYÖRÖPAALINOSTIN

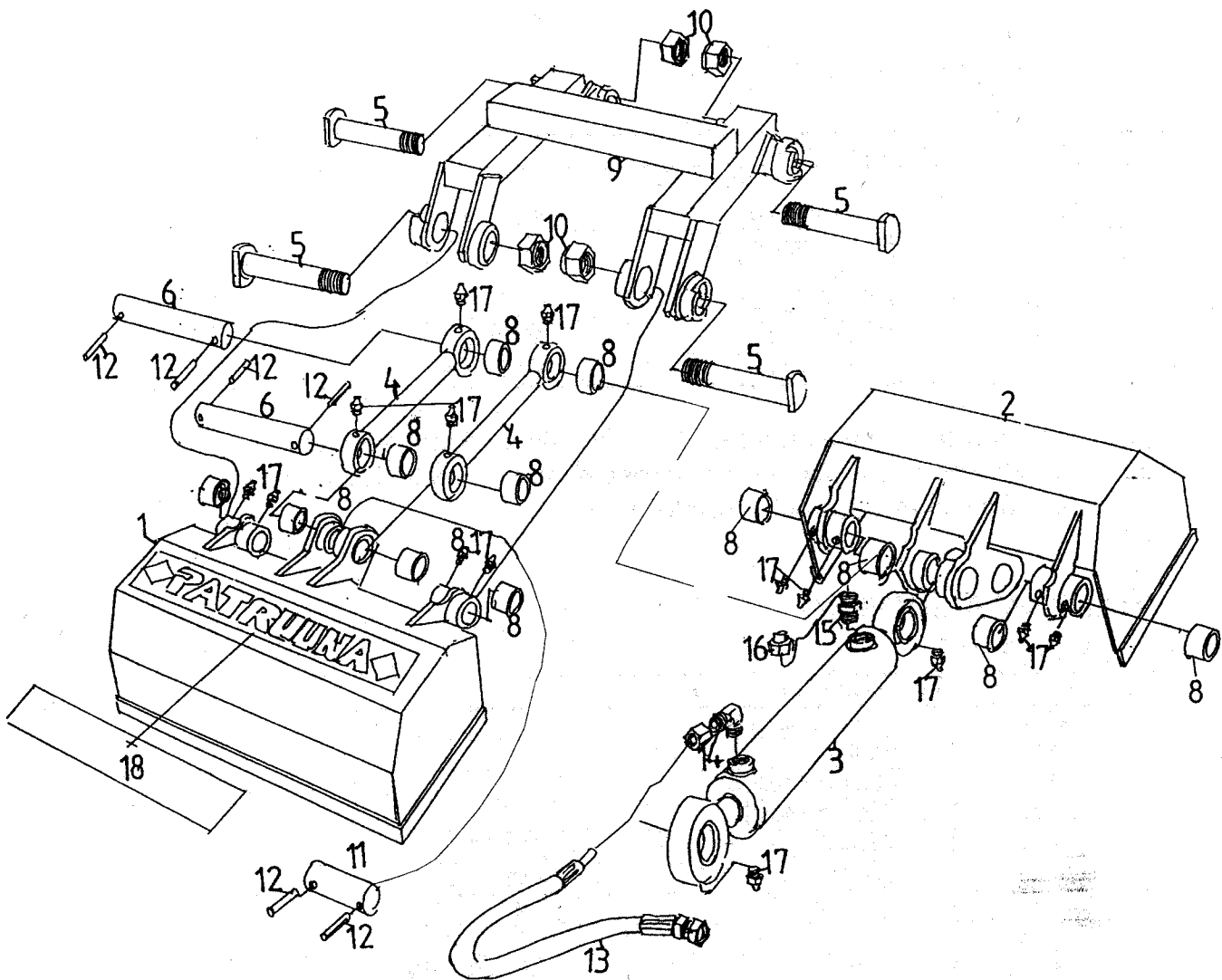
Katso Kuva 8-19.

Osa	Osan n:o	Kpl	Osan nimi	
	462800		Pyöröpaalinostin	
1	462810	1	Runko	
2	462830	1	Kääntyvä palkki	
3	462840	2	Tartuntakäpälä	
4	462851	1	Tappi	Ø35...152
5	403500	1	Sylinteri	Katso 8.20
6	132980	2	Kulmaliitin	12L
7	134823	1	Letku	3/8" ...350 R3/8" /P
8	133855	1	Letku	3/8" ...600 R3/8" /P
9		2	Sulikutappi	3/8"
10	142680	3	Rasvanippa	M8*1
11	122560	6	Jousisokka	10*50
12	121090	2	Kuusiomutteri	M10 nyloc
13	462853	2	Tappi	Ø25...220
14	462852	1	Tappi	Ø35...130
15	462850	1	Tappi	Ø35...225
16	137480	2	Laakeriholkki	35/39...40
17	122450	4	Jousisokka	6*40

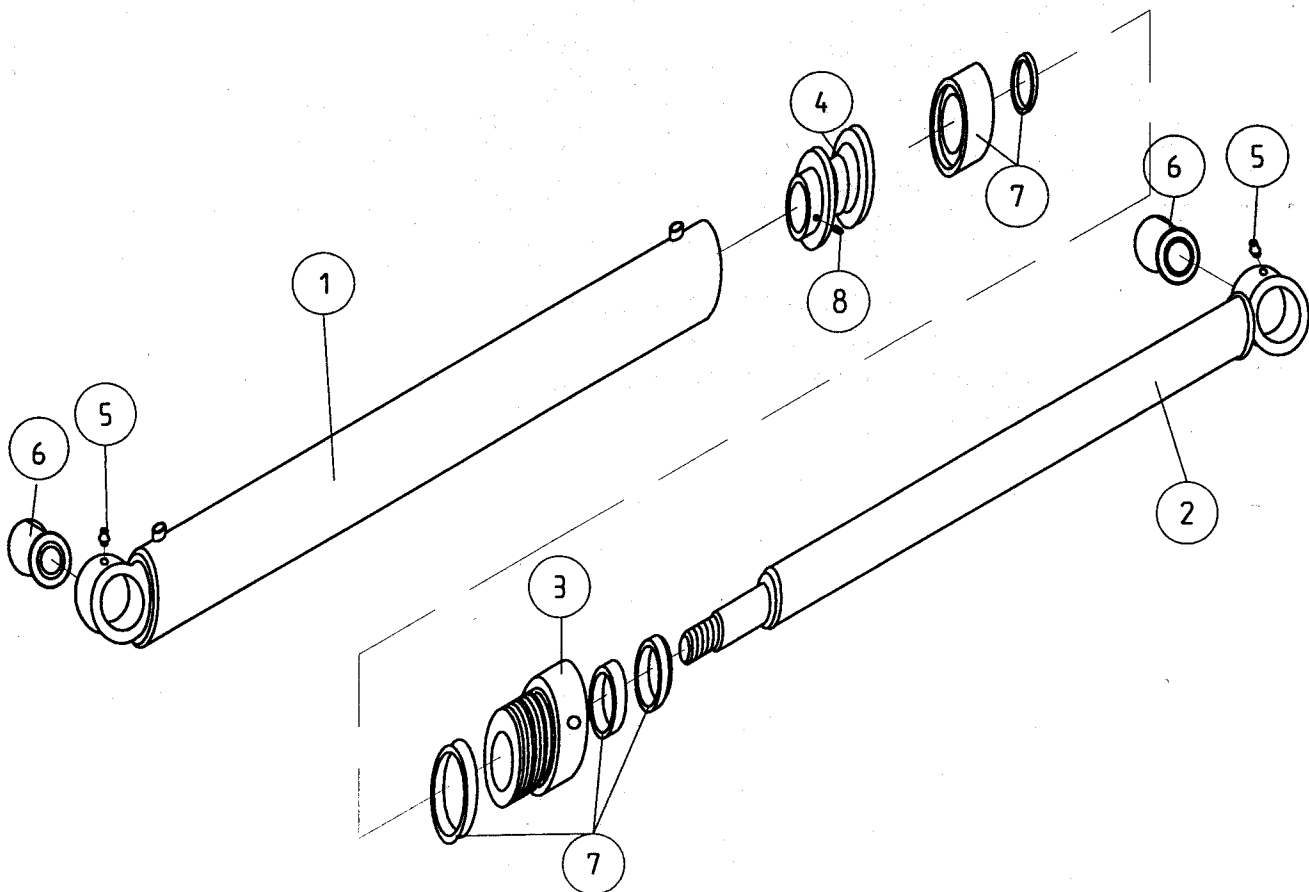
Paalinostin asennetaan kouran kääntäjään tukkikouran tilalle. Hydraulisyylinterin letkut kytketään tukkikouran letkujen tilalle.

Käyttämättömien letkujen päät on syytä sulkea mukana seuraavien tulppien avulla (ks Kuva 8-19 osa 9.).

Kuva 8-20 KAHMARIKAUHA



Kuva 8-21 . KAHMARIKAUHAN JA PAALINOSTIMEN SYLINTERI



8.18 KAHMARIKAUHA

Katso Kuva 8-20.

Osa	Osan n:o	Kpl	Osan nimi	
	449500		Kahmarikauha	
1	449700	1	Kauhan puolikas	Oikea
2	449600	1	Kauhan puolikas	Vasen
3	449300	1	Sylinteri	Katso 8.19
4	449850	2	Aukaisutanko	
5	149612	4	Tappi	Ø35...190
6	449610	2	Tappi	Ø35...230
8	137485	12	Laakeri	Ø39/35...30
9	449800	1	Runko	
10	121410	4	Kuusiomutteri	M33 nyloc
11	449611	1	Tappi	Ø35...160
12	122560	6	Jousisokka	10*50
13	134826	1	Letku	3/8"...450 R3/8" /P
14	132980	1	Kulmaliitin	12L
15	132820	1	Perusliitin	3/8"
16		1	Sulkutappi	
17	142680	14	Rasvanippa	M8*1
18		2	Tarra	PATRUUNA

Kahmarikauha asennetaan kouran kääntäjään tukkikouran tilalle. Tukkikouran pidempi hydrauliletkut kytketään kahmarikouraan ja kahmarikourassa oleva letku kouran lyhemmän letkun tilalle (ks. kuva 8-18 osa 13).

Käyttämättömien letkujen päät on syytä sulkea mukana seuraavien tulppien avulla (ks. kuva 8-18 osa 16)

8.19 KAHMARIKAUHAN SYLINTERI

Katso Kuva 8-21.

Osa	Osan n:o	Kpl	Osan nimi	Osa	Osan n:o	Kpl	Osan nimi
	449900	1	Sylinteri	5	142680	2	Rasvanippa
1	403510	1	Sylinterin putki	6	137280	2	Laakeri GE 40 DO
2	401520	1	Sylinterin varsi	7	143600	1	Tiivistesarja
3	403504	1	Päätymuhvi	8	118130	1	Pidätinruuvi M6*8
4	403503	1	Mäntä				

8.20 PYÖRÖPAALINOSTIMEN SYLINTERI

Katso Kuva 8-21.

Osa	Osan n:o	Kpl	Osan nimi	Osa	Osan n:o	Kpl	Osan nimi
	403500	1	Sylinteri	5	142680	2	Rasvanippa
1	403511	1	Sylinterin putki	6	137280	2	Laakeri GE 40 DO
2	401520	1	Sylinterin varsi	7	143600	1	Tiivistesarja
3	403504	1	Päätymuhvi	8	118130	1	Pidätinruuvi M6*8
4	403503	1	Mäntä	9			

PATRUUNA



Post

Telephone and Fax

www.pellonpaja.fi

FIN-62375 YLIHÄRMÄ
FINLAND

+358 6 4837 555
+358 6 4837 777