




PATRUUNA

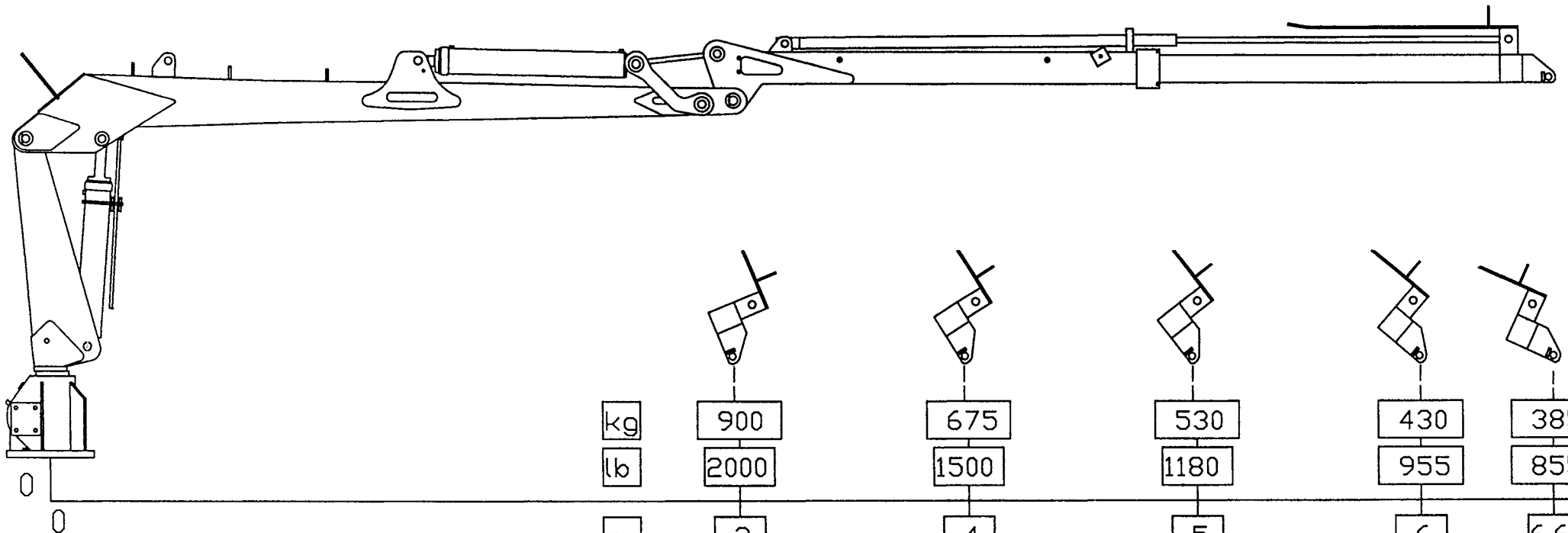
866 / 866L

VARAOSAKUVASTO
RESERVDELSKATALOG
SPARE PARTS CATALOGUE
ERSATZTEILLISTE
LISTE DES PIÈCES DE RECHANGE

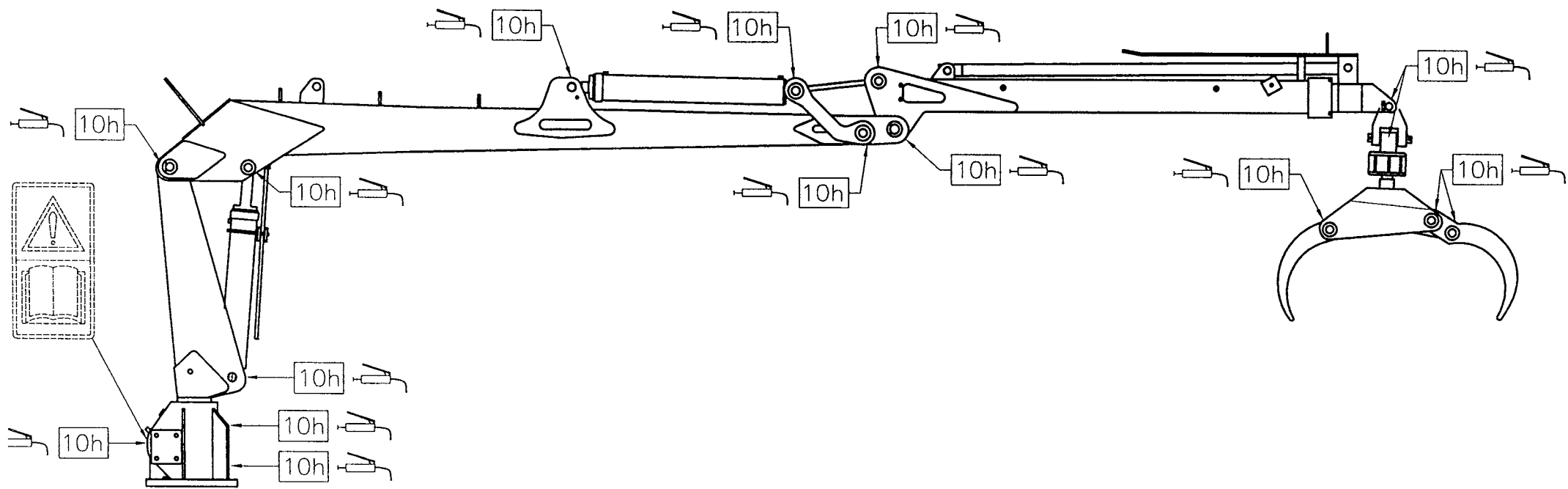
Alkaen valmistenumeroista:
Med början från produktionsnummer:
Beginning from production number:
Beginnend mit der Produktionsnummer:
A partir du numéro de production:

218 (01-2004)

<p>EY-Vaatimustenmukaisuusvakuutus koneesta (Direktiivi 98/37/EC)</p> <p>Valmistaja: JUNKKARI OY Osoite: FIN-62375 YLIHÄRMÄ, FINLAND</p> <p>Vakuuttaa, että PATRUUNA 866 MAATILAKUORMAIN Sarjanumero: <u>218 --></u></p> <p>täyttää konedirektiivin (direktiivi 98/37/EC) ja siihen liittyvien muutosten sekä ne voimaansaattavien kansallisten säädösten määräykset;</p> <p>ja vakuuttaa, että</p> <p>seuraavia kansallisia standardeja ja spesifikaatioita (tai niiden osia/kohtia) on sovellettu:</p> <table border="0"> <tr><td>Mitoitus</td><td>SFS 4020</td></tr> <tr><td>Materiaalit</td><td>SFS 4028</td></tr> <tr><td>Tarkastus</td><td>SFS 4772</td></tr> <tr><td>Seisontavakavuus</td><td>SFS 4677</td></tr> <tr><td>Koe käyttö</td><td>SFS 4261</td></tr> </table> <p style="text-align: right;">(fi)</p>	Mitoitus	SFS 4020	Materiaalit	SFS 4028	Tarkastus	SFS 4772	Seisontavakavuus	SFS 4677	Koe käyttö	SFS 4261	<p>EG-Försäkrän om överensstämmelse för maskinell utrustning (Direktiv 98/37/EC)</p> <p>Tilverkare: JUNKKARI OY Address: FIN-62375 YLIHÄRMÄ, FINLAND</p> <p>Försäkrar härmed att PATRUUNA 866 SKOGSKRAN Serienummer: <u>218 --></u></p> <p>är tillverkad i överensstämmelse med Maskindirektivet (Direktiv 98/37/EC), inklusive tillägg, och med motsvaranda nationella lagstiftning;</p> <p>och försäkrar dessutom</p> <p>att följande nationella tekniska standarder och specifikationer (eller delar därav) har tillämpats:</p> <table border="0"> <tr><td>Mättsättning</td><td>SFS 4020</td></tr> <tr><td>Material</td><td>SFS 4028</td></tr> <tr><td>Granskning</td><td>SFS 4772</td></tr> <tr><td>stabilitet</td><td>SFS 4677</td></tr> <tr><td>Provdrift</td><td>SFS 4261</td></tr> </table> <p style="text-align: right;">(sv)</p>	Mättsättning	SFS 4020	Material	SFS 4028	Granskning	SFS 4772	stabilitet	SFS 4677	Provdrift	SFS 4261	<p>EC Declaration of conformity for machinery (Directive 98/37/EC)</p> <p>Manufacturer: JUNKKARI OY Address: FIN-62375 YLIHÄRMÄ, FINLAND</p> <p>Herewith declares that PATRUUNA 866 CRANE Serial number: <u>218 --></u></p> <p>is in conformity with the provisions of the Machinery Directive (Directive 98/37/EC), as amended with national implementing legislation;</p> <p>and furthermore declares that</p> <p>the following (parts/clauses of) national technical standards and specifications have been used:</p> <table border="0"> <tr><td>Dimensioning</td><td>SFS 4020</td></tr> <tr><td>Material</td><td>SFS 4028</td></tr> <tr><td>Survey</td><td>SFS 4772</td></tr> <tr><td>Establish</td><td>SFS 4677</td></tr> <tr><td>Test run</td><td>SFS 4261</td></tr> </table> <p style="text-align: right;">(en)</p>	Dimensioning	SFS 4020	Material	SFS 4028	Survey	SFS 4772	Establish	SFS 4677	Test run	SFS 4261	<p>Declaración "CE" de conformidad sobre máquinas (Según la directiva 98/37/EC)</p> <p>Fabricante: JUNKKARI OY Dirección: FIN-62375 YLIHÄRMÄ, FINLAND</p> <p>Declaramos que el producto PATRUUNA 866 CRANE Serial number: <u>218 --></u></p> <p>corresponde a las exigencias básicas de la directiva CE sobre máquinas (directiva "CE" 98/37/EC), incluidas las modificaciones de la misma y la correspondiente transposición a la ley nacional</p> <p>Además declaramos que</p> <p>las siguientes normas nacionales o internacionales y especificaciones técnicas fueron aplicadas:</p> <table border="0"> <tr><td>Dimensioning</td><td>SFS 4020</td></tr> <tr><td>Material</td><td>SFS 4028</td></tr> <tr><td>Survey</td><td>SFS 4772</td></tr> <tr><td>Establish</td><td>SFS 4677</td></tr> <tr><td>Test run</td><td>SFS 4261</td></tr> </table> <p style="text-align: right;">(es)</p>	Dimensioning	SFS 4020	Material	SFS 4028	Survey	SFS 4772	Establish	SFS 4677	Test run	SFS 4261
Mitoitus	SFS 4020																																										
Materiaalit	SFS 4028																																										
Tarkastus	SFS 4772																																										
Seisontavakavuus	SFS 4677																																										
Koe käyttö	SFS 4261																																										
Mättsättning	SFS 4020																																										
Material	SFS 4028																																										
Granskning	SFS 4772																																										
stabilitet	SFS 4677																																										
Provdrift	SFS 4261																																										
Dimensioning	SFS 4020																																										
Material	SFS 4028																																										
Survey	SFS 4772																																										
Establish	SFS 4677																																										
Test run	SFS 4261																																										
Dimensioning	SFS 4020																																										
Material	SFS 4028																																										
Survey	SFS 4772																																										
Establish	SFS 4677																																										
Test run	SFS 4261																																										
<p>EC samsvarserklæring om maskiner (Direktiv 98/37/EC)</p> <p>Produsent: JUNKKARI OY Adresse: <u>FIN-62375 YLIHÄRMÄ, FINLAND</u> Serienummer: <u>218 --></u></p> <p>Herved erklæres at PATRUUNA 866 TØMMERKRAN</p> <p>er i samsvar med bestemmelsene i Forskrift for Maskiner som implementerer Rådsdirektiv av 1998 om tilnærming av medlemsstatenes lovgivning om maskiner (98/37/EC)</p> <p>og videre erklæres at</p> <p>følgende (deler/punkter i) nasjonale tekniske standarder og spesifikasjoner har vært brukt:</p> <table border="0"> <tr><td>Måttsättning</td><td>SFS 4020</td></tr> <tr><td>Material</td><td>SFS 4028</td></tr> <tr><td>Granskning</td><td>SFS 4772</td></tr> <tr><td>stabilitet</td><td>SFS 4677</td></tr> <tr><td>Provdrift</td><td>SFS 4261</td></tr> </table> <p style="text-align: right;">(no)</p>	Måttsättning	SFS 4020	Material	SFS 4028	Granskning	SFS 4772	stabilitet	SFS 4677	Provdrift	SFS 4261	<p>EG-Konformitätserklärung für Maschinen (EG-Richtlinie 98/37/EC)</p> <p>Hersteller: JUNKKARI OY Adresse: <u>FIN-62375 YLIHÄRMÄ, FINLAND</u> Folgenummer: <u>218 --></u></p> <p>erklärt hirmit dass PATRUUNA 866 GREIFERKRAN</p> <p>konform ist mit den einschlägigen Bestimmungen der EG-Maschinenrichtlinien (EG-Richtlinie 98/37/EC), inklusive deren Änderungen, sowie mit dem entsprechenden Rechtserlass zur Umsetzung der Richtlinie ins nationale Recht</p> <p>Des weiteren erklären wir, dass</p> <p>folgende nationale oder internationale technische Normen (oder Teile/Klauseln hieraus) und Spezifikationen zur Anwendung gelengen:</p> <table border="0"> <tr><td>Dimensionierung</td><td>SFS 4020</td></tr> <tr><td>Material</td><td>SFS 4028</td></tr> <tr><td>Revision</td><td>SFS 4772</td></tr> <tr><td>Stabilisieren</td><td>SFS 4677</td></tr> <tr><td>Testlauf</td><td>SFS 4261</td></tr> </table> <p style="text-align: right;">(de)</p>	Dimensionierung	SFS 4020	Material	SFS 4028	Revision	SFS 4772	Stabilisieren	SFS 4677	Testlauf	SFS 4261	<p>Declaration CE de conformité pour les machines (Directive 98/37/EC)</p> <p>Fabricant: JUNKKARI OY Adresse: <u>FIN-62375 YLIHÄRMÄ, FINLAND</u> Numéro m de série: <u>218 --></u></p> <p>Déclare ci-après que PATRUUNA 866 GRUE DE CHARGEMENT</p> <p>est conforme aux dispositions de la Directive "Machines" (Directive 98/37/EC), modifiée, et aux législations nationales la transposant;</p> <p>et déclare par ailleurs que</p> <p>les (parties/paragraphes) suivants des normes nationales et spécifications techniques ont été utilisées:</p> <table border="0"> <tr><td>Dimensionn</td><td>SFS 4020</td></tr> <tr><td>Matériaux</td><td>SFS 4028</td></tr> <tr><td>Contrôle</td><td>SFS 4772</td></tr> <tr><td>Stabilité</td><td>SFS 4677</td></tr> <tr><td>Marche d'essai</td><td>SFS 4261</td></tr> </table> <p style="text-align: right;">(fr)</p>	Dimensionn	SFS 4020	Matériaux	SFS 4028	Contrôle	SFS 4772	Stabilité	SFS 4677	Marche d'essai	SFS 4261											
Måttsättning	SFS 4020																																										
Material	SFS 4028																																										
Granskning	SFS 4772																																										
stabilitet	SFS 4677																																										
Provdrift	SFS 4261																																										
Dimensionierung	SFS 4020																																										
Material	SFS 4028																																										
Revision	SFS 4772																																										
Stabilisieren	SFS 4677																																										
Testlauf	SFS 4261																																										
Dimensionn	SFS 4020																																										
Matériaux	SFS 4028																																										
Contrôle	SFS 4772																																										
Stabilité	SFS 4677																																										
Marche d'essai	SFS 4261																																										
<p>JUNKKARI OY</p> <p></p> <p>Jouko Ketola Toimitusjohtaja Verkställande direktör Geschäftsführender Direktor Managing director</p> <p style="text-align: right;">Ylihärnä 7.1.2004</p>																																											



kg	900	675	530	430	385
lb	2000	1500	1180	955	855
m	3	4	5	6	6.6
ft	9.8	13.1	16.4	19.7	21.6



1-1.		PUOMISTO	BOMMAR	BOOMS	AUSLEGER	BRAS DE GRUE	866 / 6641
Art.no.	Pos.						
453050P	1	1	Nostopuomi	Lyftarm	Lifting boom	Hebesäule	Bras de levage
453100P	2	1	Taittopuomi	Vikarm	Outer boom	Knickarm	Bras de bascule
453150P	3	1	Jatkepuomi	Utskjut	Extending boom	Teleskoparm	Bras extensible
453180P	4	1	Nivellatta	Länkarn	Shacle	Gelenklatte	Bride de l'articulation
453190P	5	1	Nivellatta lukolla	Länkarn, låsbart	Shackle, with lock	Gelenklatte, verschliessb.	Bride verrouillable
453170P	6	1	Nivelpukki	Länk	Crank joint	Gelenkbock	Tige de l'articulation
433530P	7	1	Jatkopuomin sylinteri	Hydraulicylinder	Extension cylinder	Zylinder des Teleskoparms	Vérin du bras extensible
453200P	8	1	Taittosylinteri	Cylinder för vikarm	Outer cylinder	Knickarm Zylinder	Vérin de bascule
453250P	9	1	Nostosylinteri	Lyftcylinder	Lifting cylinder	Hebezylinder	Vérin de levage
400991P	10	1	Liukupala	Glidskiva, utskjut	Wear plate	Gleitscheibe	Pièce de glissement
139491P	11	4	Liukupala	Glidstycke	Wear plate	Gleitscheibe	Pièce de glissement
414055P	12	3	H.putken kiinnitysrauta	Rörklämma	Hydr.pipe guide	Hydraulikrohrschelle	Attache du flexible hydr.
453205P	13	2	Letkunkiristyspanta	Slanghållare	Hose guide	Halteklammer	Collier de serrage pour flexible
453219P	14	2	Letkunkiinnitin	Slanghållare	Hose guide	Halteklammer	Étrier de montage pour flexible
453208P	15	2	Kiristyspanta	Slanghållare	Hose guide	Halteklammer	Collier de serrage
433456P	16	2	Putkisuoja/taitto	Rörskydd	Hose coupling	Abschirmkappe	Protection du flexible/basculé
453214P	17	1	Varrensuoja	Lagerskydd	Guard plate	Schutzplatte	Protection du poteau
453220P	18	1	Varrensuojan runko hitsattu	Ram	Body	Rahmen	Cadre soudé de la protection du poteau
453215P	19	1	Suojan kiristin	Klättnäpp	Tightener	Klammer	Pince de serrage de la protection
453213P	20	1	Kiristyspanta	Låsanordning	Governor	Arretiervorrichtung	Collier de serrage
123120P	21	1	Lukkorengas 115x4	Låsring 115*4	Circlip 115*4	Schließring 115*4	Frein d'axe 115x4
453300P	22	1	Pystypuomi	Kranpelare	Column	Kransäule	Poteau
880551P	23	2	Letkunsida lyhyt	Rörklämma	Hydr.pipe guide	Halteklammer	Attache courte du flexible
453207P	24	2	Letkun kiristyslatta	Slanghållare	Hose guide	Halteklammer	Bride de serrage du flexible
A06096	25	2	Kuusioruuvi	Sexkantskruv	Bolt	Sechskantschraube	Vis à six pans
A50710	26	10	Kuusiomutteri	Sexkantmutter	Nut	Sechskantmutter	Écrou à six pans
A08101514	27	10	Kuusioruuvi	Sexkantskruv	Bolt	Sechskantschraube	Vis à six pans
A080S1514	28	4	Kuusioruuvi	Sexkantskruv	Bolt	Sechskantschraube	Vis à six pans
A0A151014	29	8	Kuusioruuvi	Sexkantskruv	Bolt	Sechskantschraube	Vis à six pans
142660P	30	3	Rasvanippa	Smörjnippel	Crease nipple	Fettnippel	Graisneur
AGA113014	31	9	Kuusiomutteri	Sexkantmutter	Nut	Sechskantmutter	Écrou à six pans
151575P	32	1	Tyypikilpi	Typpskylt	Type plate	Typenschild	Plaque du constructeur
453911P	33	2	Venttiilipöydän ripustin	Upphängingspunkt	Suspension point	Aufhängepunkt	Fixations du distributeur

L-type

115x4

M 8x110

M 8 nyloc

M 8x30

M 8x25

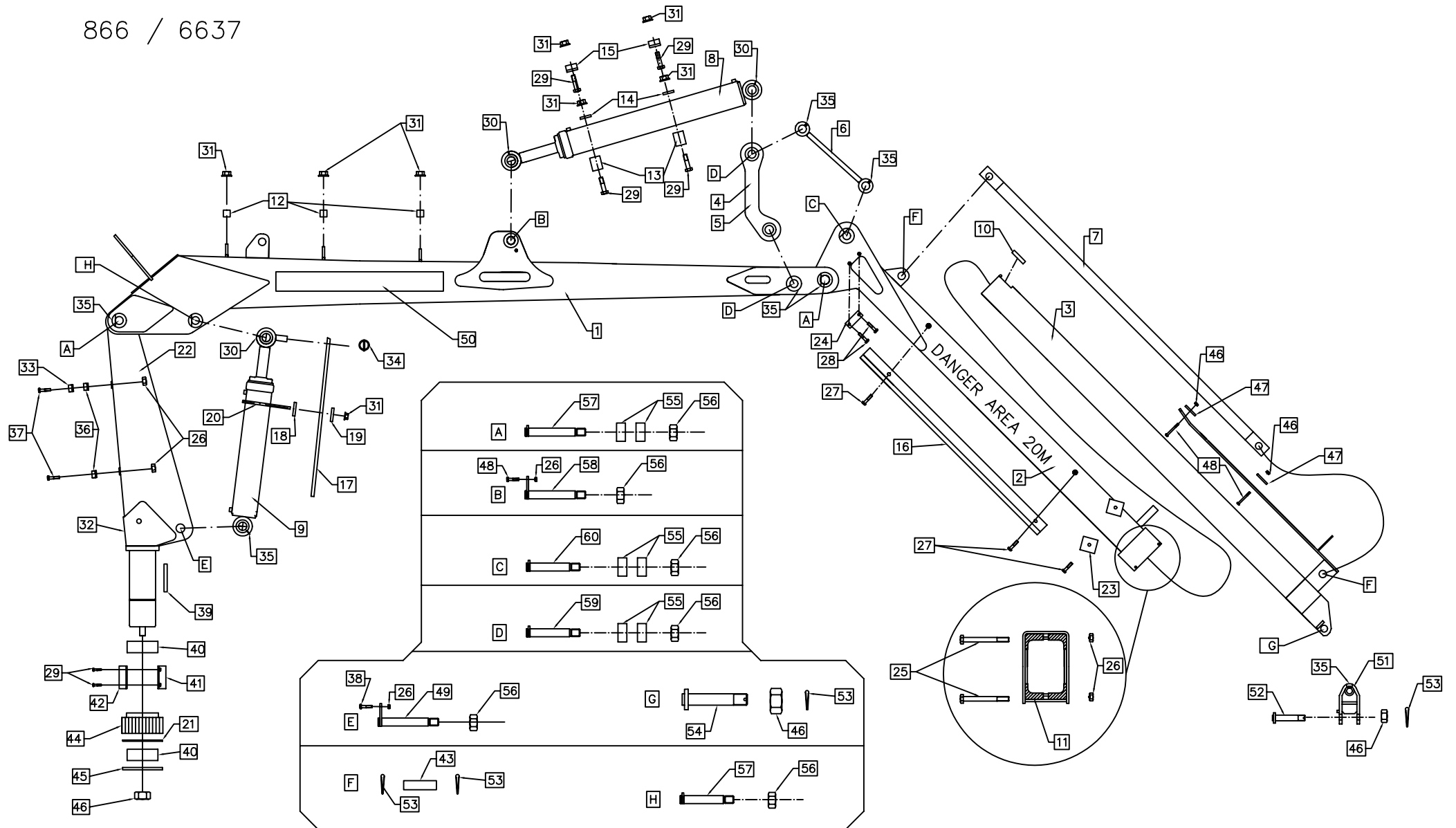
M 10x35

M8 90 ast.

M 10 nyloc

1-1.

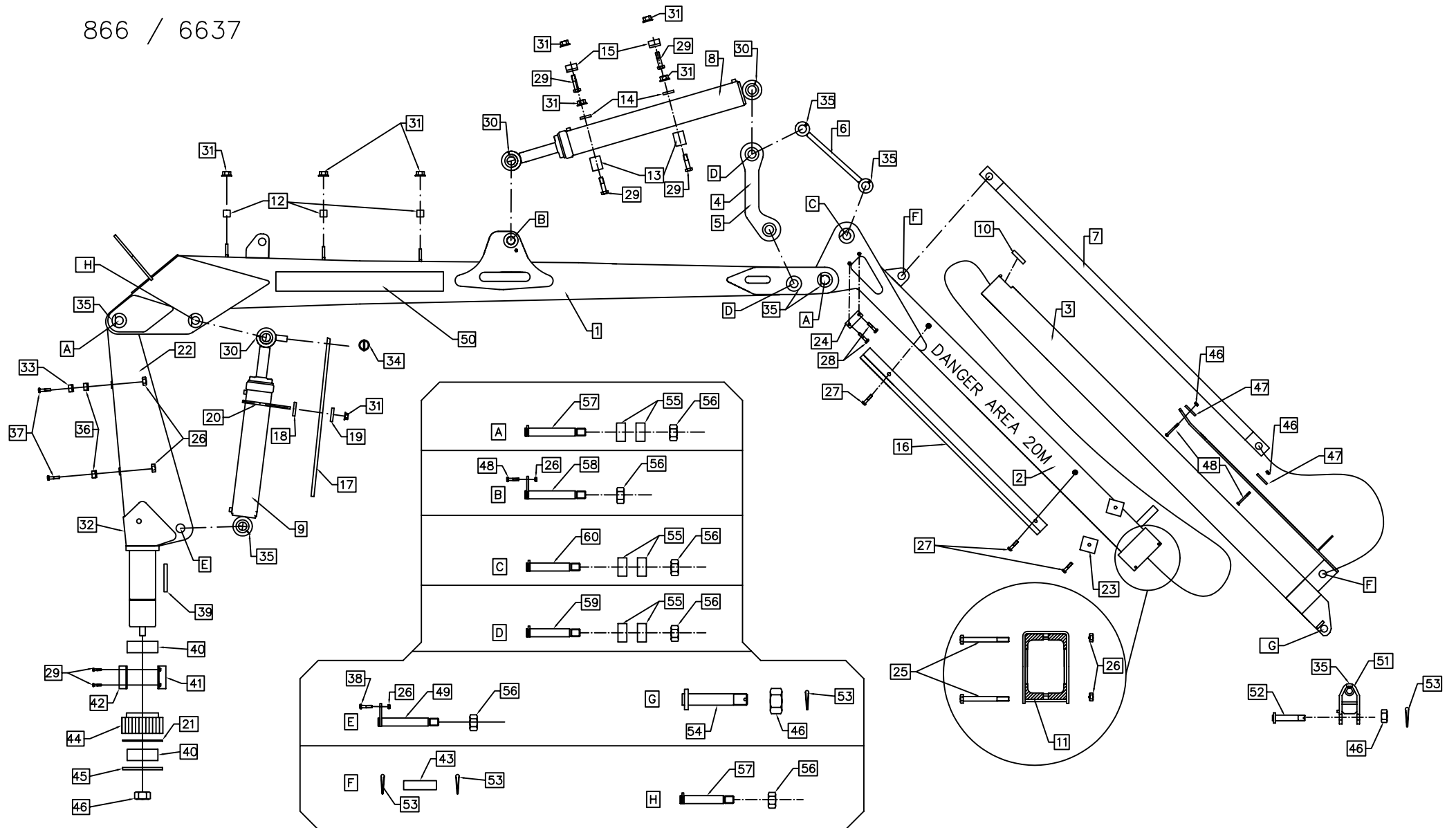
866 / 6637



1-1.		PUOMISTO	BOMMAR	BOOMS	AUSLEGER	BRAS DE GRUE	866 / 6641
Art.no.	Pos.						
BE7400002	34	1 Rengassokka	Ringsprint	Lynch pin	Splint	Goupille cylindrique	
142680P	35	7 Rasvanippa	Smörjnippel	Grease nipple	Fettnippel	Graisser	M 8x1
400721P	36	2 Panta pidempi	Slanghällare	Hose guide	Halteklammer	Collier long	
A08L01514	37	4 Kuusioruuvi	Sexkantskruv	Bolt	Sechskantschraube	Vis à six pans	M 8x20
A08101514	38	1 Kuusioruuvi	Sexkantskruv	Bolt	Sechskantschraube	Vis à six pans	M 8x30
400503P	39	1 Kiila	Kil	Key way	Keil	Clavette	
127560P	40	2 Holkki	MS-Lagerbussning	MS-Bush	MS-Lagerbüchse	Manchon	D125/115
433582P	41	1 Sink.puol./raj.panta hitsattu	Stoppare, svetsad	Restrictor plate	Begrenzungshalter	Moitié de flasque/collier de butée soudé	
433581P	42	1 Sinkiläpuolikas/rajoitinpanta	Stoppare	Restrictor plate	Begrenzungshalter	Moitié de flasque/collier de butée	
310900P	43	2 Sylinteri tappi	Cylindertapp	Cylinder pin	Zapfen	Cheville de vérin	
400501P	44	1 Hammaspyörä, maatilakuormain	Kugghjul	Sprocket	Zahnrad	Roue à couronne, remorque agricole	
400708P	45	1 Aluslevy ulko	Bricka	Bottom plate	Unterlagscheibe	Platine externe	
AGR111014	46	3 Kuusiomutteri	Sexkantmutter	Nut	Sechskantmutter	Écrou à six pans	M 24 nyloc
402403P	47	2 Letkun side	Slanghällare	Hydr.pipe guide	Halteklammer	Lien de flexible	
A081F1514	48	2 Kuusioruuvi	Sexkantskruv	Bolt	Sechskantschraube	Vis à six pans	M 8x45
401130P	49	1 Akseli	Cylindertapp	Cylinder pin	Zapfen	Axe	
453001P	50	1 Tarrasarja	Dekal serie	Decal series	Aufkleber Serie	Jeu d'auto-adhésifs	
410900P	51	1 Kouran ristinivel	Ledstycke	Rotator holder	Hängeeisen	Croisillon du grappin	
401150P	52	1 Tappi	Tapp	Pin	Schlosszapfen	Cheville	
BA81F0004	53	6 Saksisokka	Saxsprint	Split pin	Splint	Goupille fendue	8x50
401160P	54	1 Tappi	Tapp	Pin	Schlosszapfen	Cheville	
137485P	55	8 Liukulaakeri	Lager	Bush	Lager	Palier de glissement	
AH4113014	56	8 Kuusiomutteri	Sexkantmutter	Nut	Sechskantmutter	Écrou à six pans	M33 nyloc
401110P	57	3 Nivelakseli	Axel	Joint bolt	Drehbolzen	Axe charnière	
401120P	58	1 Akseli	Ramstyrningtapp	Pivot pin	Pendelachse	Axe	
453182P	59	2 Laajakulman tappi	Ramstyrningtapp	Pivot pin	Pendelachse	Cheville du grand angulaire	
453181P	60	1 Laajakulman tappi	Ramstyrningtapp	Pivot pin	Pendelachse	Cheville du grand angulaire	
137480P	61	4 Liukulaakeri	Lagerbussning	Bush spacer	Lagerbüchse	Palier de glissement	

1-1.

866 / 6637



1-2.		RUNKO	RAM	BODY	RAHMEN	CADRE	866 / 6637
Art.no.	Pos.						
453060P	1	1	Runko	Ram	Body	Rahmen	Cadre
310900P	2	4	Sylinteri tappi	Cylindertapp	Cylinder pin	Zapfen	Cheville de vérin
401810P	3	2	Tukijalka	Stödben	Support leg	Stützfuß	Béquille
401900P	4	2	Tukijalan hydr.syl.	Hydraulicylinder	Extension cylinder	Zylinder des stützfußes	Vérin hydraulique de béquille
433105P	5	2	Kääntö sylinteriputki	Cylinderrör	Rack cylinder	Zylinderrohr	Chemise du vérin de bascule
400502P	6	1	Hammastanko	Kuggstång	Rack	Zahnstange	Crémaillère
400602P	7	2	Mäntä, kääntökoneisto	Kolv, svängcylinder	Piston	Kolben, Schwenkzylinder	Piston du système de bascule
127560P	8	2	Holkki	MS-Lagerbussning	MS-Bush	MS-Lagerbüchse	Manchon
400406P	9	1	Laakeri, kääntökoneisto	Lager	Bearing	Lager	Palier du système de bascule
414015P	10	1	Tukilaak.kiristysruuvi	Justeringskruv	Adjuster	Einstellschraube	Vis de serrage du palier de butée
441010P	11	1	Kääntökoneiston etupuolensuoja	Skyddsplåt	Cover plate	Abschirmblech	Protection AV du système de bascule
441111P	12	2	Kääntök. sidep. lyhyt	Pinnbult, kort	Cylinder bolt short	Bolzen des Schwenkw. kurz	Tige filetée courte du sys. de basc.
441112P	13	3	Kääntök. sidep. pitkä	Pinnbult, lång	Cylinder bolt long	Bolzen des Schwenkw. lang	Tige filetée longue du sys. de basc.
AGE113014	14	10	Kuusiomutteri	Sexkantmutter	Nut	Sechskantmutter	Écrou à six pans
B5E0T2024	15	10	Aluslevy	Bricka	Washer	Unterlagerung	Pièce d'écartement
A080L1514	16	4	Kuusioruuvi	Sexkantskruv	Bolt	Sechskantschraube	Vis à six pans
142680P	17	3	Rasvanippa	Smörjnippel	Grease nipple	Fettnippel	Graisneur
405810P	18	2	Vetovarren kiinnitysakseli	Fästtapp för dragarm	Pin	Haltestift für Stützfuß	Axe de fixation du bras d'attelage
BEC000002	19	3	Rengassokka	Ringsprint	Lynch pin	Splint	Goupille cylindrique
400210P	20	1	Työntövarren akseli	Toppstångstapp	Pin	Schubstangenachse	Axe du bras de poussée
143620P	21	2	Tiiv. sarja kääntökoneisto	Packningssats	Seal kit	Dichtungssatz	Jeu de joints pour système de basc.
114330P	22	2	Kuusioruuvi	Sexkantskruv	Bolt	Sechskantschraube	Vis à six pans
AGA111014	23	2	Kuusiomutteri	Sexkantmutter	Nut	Sechskantmutter	Écrou à six pans
402402P	24	2	Hydr. putken kiinnitin	Rörklämma	Cylinder holder	Klemme	Attache de flexible hydraulique
133340P	25	2	Usit-tiiviste	Cu-usit	Cu-usit	CU-usit	Joint Usit
A0G1L1514	26	2	Kuusioruuvi	Sexkantskruv	Bolt	Sechskantschraube	Vis à six pans
A060C5624	27	1	Pidätinruuvi	Stoppskruv	Grup screw	Gewindestift	Vis de butée
A080S1514	28	2	Kuusioruuvi	Sexkantskruv	Bolt	Sechskantschraube	Vis à six pans
AG8111014	29	2	Kuusiomutteri	Sexkantmutter	Nut	Sechskantmutter	Écrou à six pans
402516P	30	2	Hydr.putk.kiin.puominjatke	Rörklämma	Pipe guide	Halteklammer	Attache de flex. hydr. pour bras extensible

D125/115

M14 nyloc

M 14

M 8x20

M 8x1

D 80mm

M 10x30

M 10

1"

M 16x50

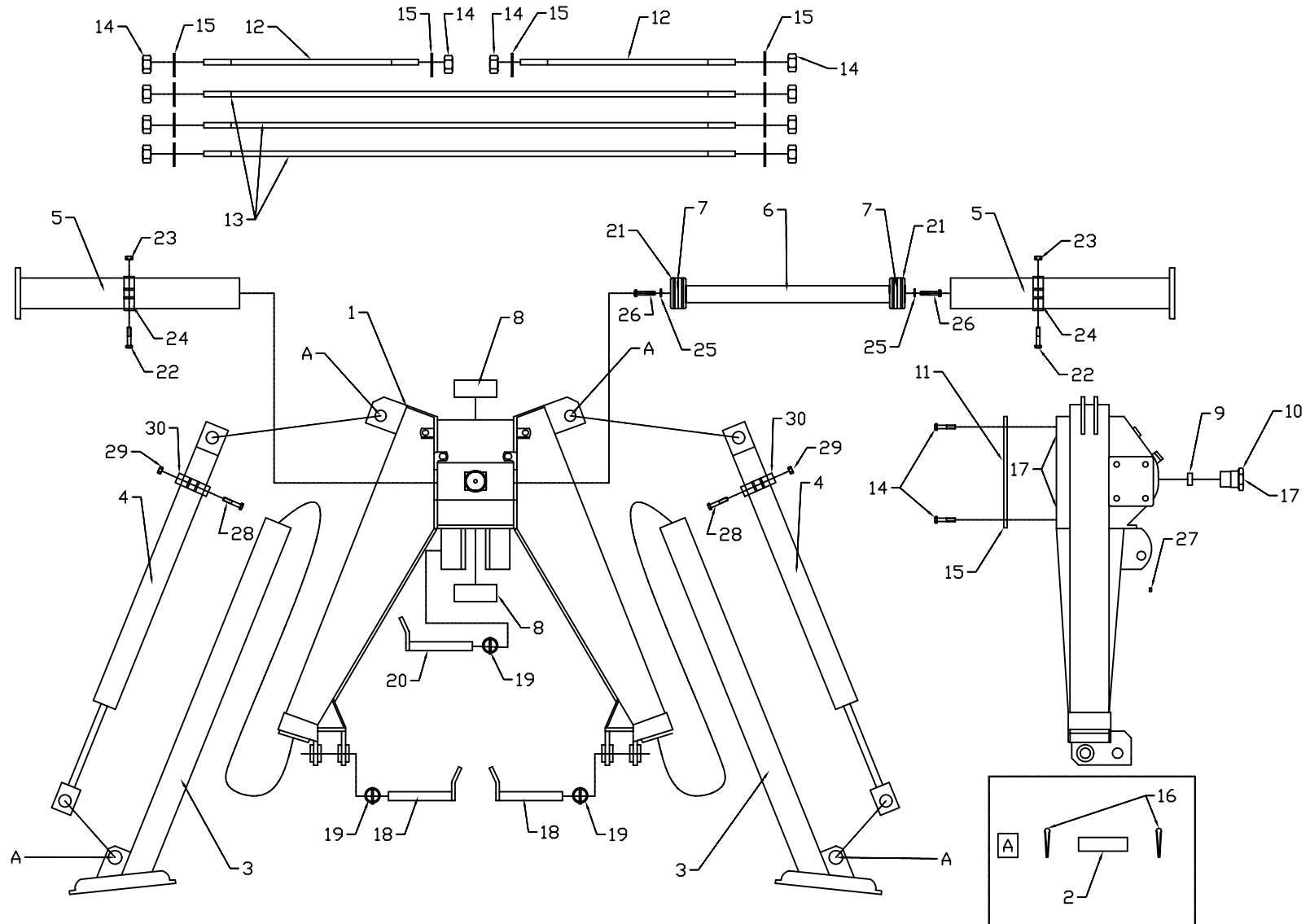
M 6x12 914

M 8x25

M 8

1-2.

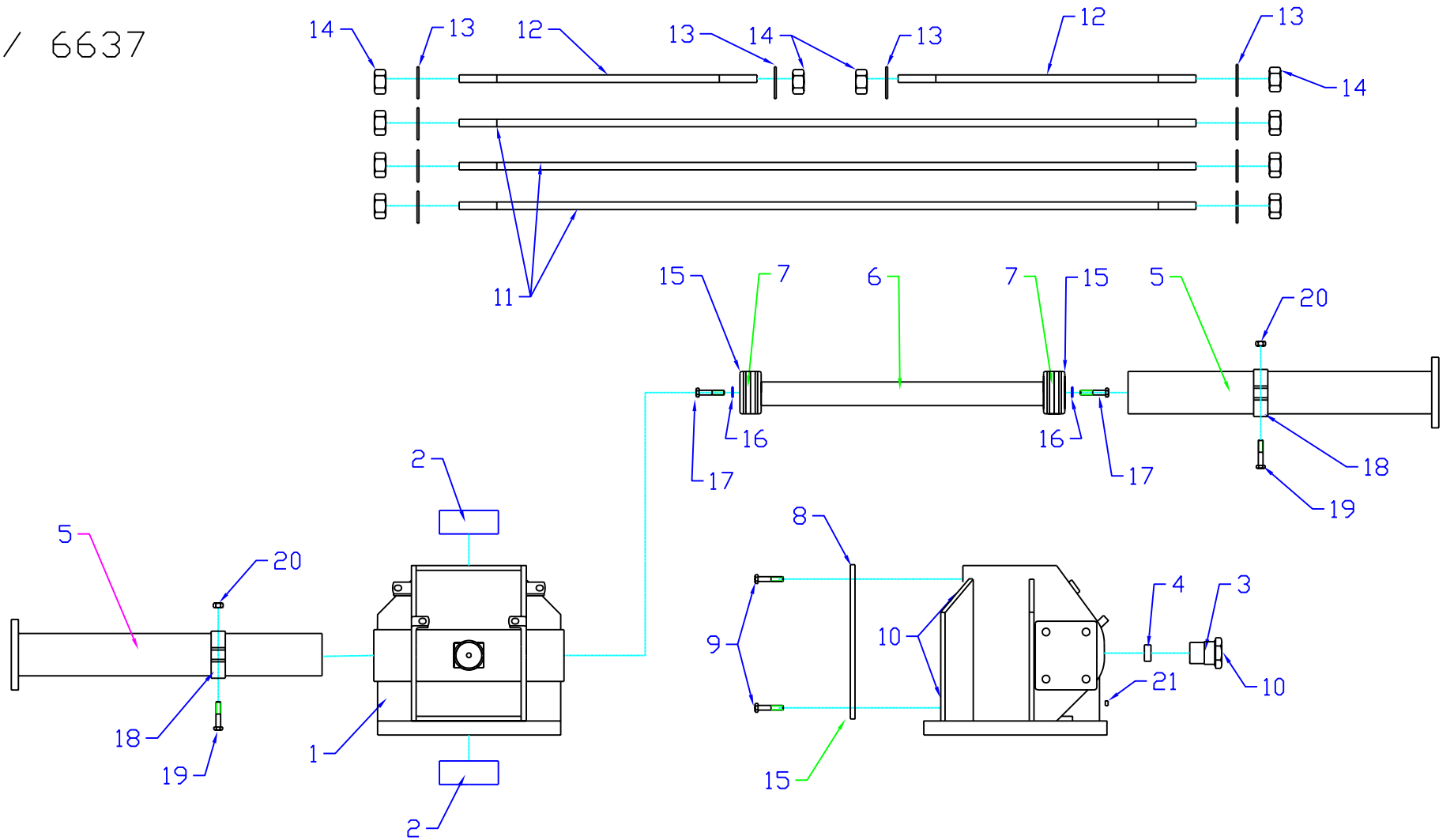
866 / 6637



1-3.		RUNKO	RAM	BODY	RAHMEN	CADRE	866 / 6637
Art.no.	Pos.						
453080P	1	1	Laipparunko 800	Ram	Body	Rahmen	Cadre 800
127560P	2	2	Holkki	MS-Lagerbussning	MS-Bush	MS-Lagerbüchse	Manchon D125/115
414015P	3	1	Tukilaak.kiristysruuvi 700	Justeringskrav	Adjuster	Einstellschraube	Vis de serrage du palier de butée
400406P	4	1	Laakeri, kääntökoneisto	Lager	Bearing	Lager	Palier du système de bascule
433105P	5	2	Kääntösylinterin putki	Cylinderrör	Rack cylinder	Zylinderrohr	Chemise du vérin de bascule
400502P	6	1	Hammastanko	Kuggstång	Rack	Zahnstange	Crémaillère
400602P	7	2	Mäntä, kääntökoneisto	Kolv, svängcylinder	Piston	Kolben, Schwenkzylinder	Piston du système de bascule
441010P	8	1	Kääntökoneiston etupuolensuoja	Skyddsplåt	Cover plate	Abschirmblech	Protection AV du système de bascule
A080L1514	9	4	Kuusioruuvi	Sexkantkrav	Bolt	Sechskantschraube	Vis à six pans M 8x20
142680P	10	3	Rasvanippa	Smörjnippel	Grease nipple	Fettnippel	Graisseur M 8x1
441112P	11	3	Kääntök. sidep. pitkä	Pinnbult, lång	Cylinder bolt long	Bolzen des Schwenkw. lang	Tige filetée longue du sys. de basc.
441111P	12	2	Kääntök. sidep. lyhyt	Pinnbult, kort	Cylinder bolt short	Bolzen des Schwenkw. kurz	Tige filetée courte du sys. de basc.
B5E0T2024	13	10	Aluslevy M 14	Bricka	Washer	Unterlagscheibe	Pièce d'écartement M14
AGE113014	14	10	Kuusiomutteri	Sexkantmutter	Nut	Sechskantmutter	Écrou à six pans M14 nyloc
143620P	15	2	Tiiv. sarja kääntökoneisto	Packningssats	Seal kit	Dichtungssatz	Jeu de joints pour système de basc. D 80mm
133340P	16	2	Usit-tiiviste	Cu-usit	Cu-usit	CU-usit	Joint Usit 1"
A0G1L1514	17	2	Kuusioruuvi	Sexkantkrav	Bolt	Sechskantschraube	Vis à six pans M 16x50
402402P	18	2	Hydr. putken kiinnitin	Rörklämma	Cylinder holder	Klemme	Attache de flexible hydraulique
114330P	19	2	Kuusioruuvi	Sexkantkrav	Bolt	Sechskantschraube	Vis à six pans M 10x30
AGA111014	20	2	Kuusiomutteri	Sexkantmutter	Nut	Sechskantmutter	Écrou à six pans M 10
A060C5624	21	1	Pidätinruuvi	Stoppkrav	Grup screw	Gewindestift	Vis de butée M 6x12 914

1-3.

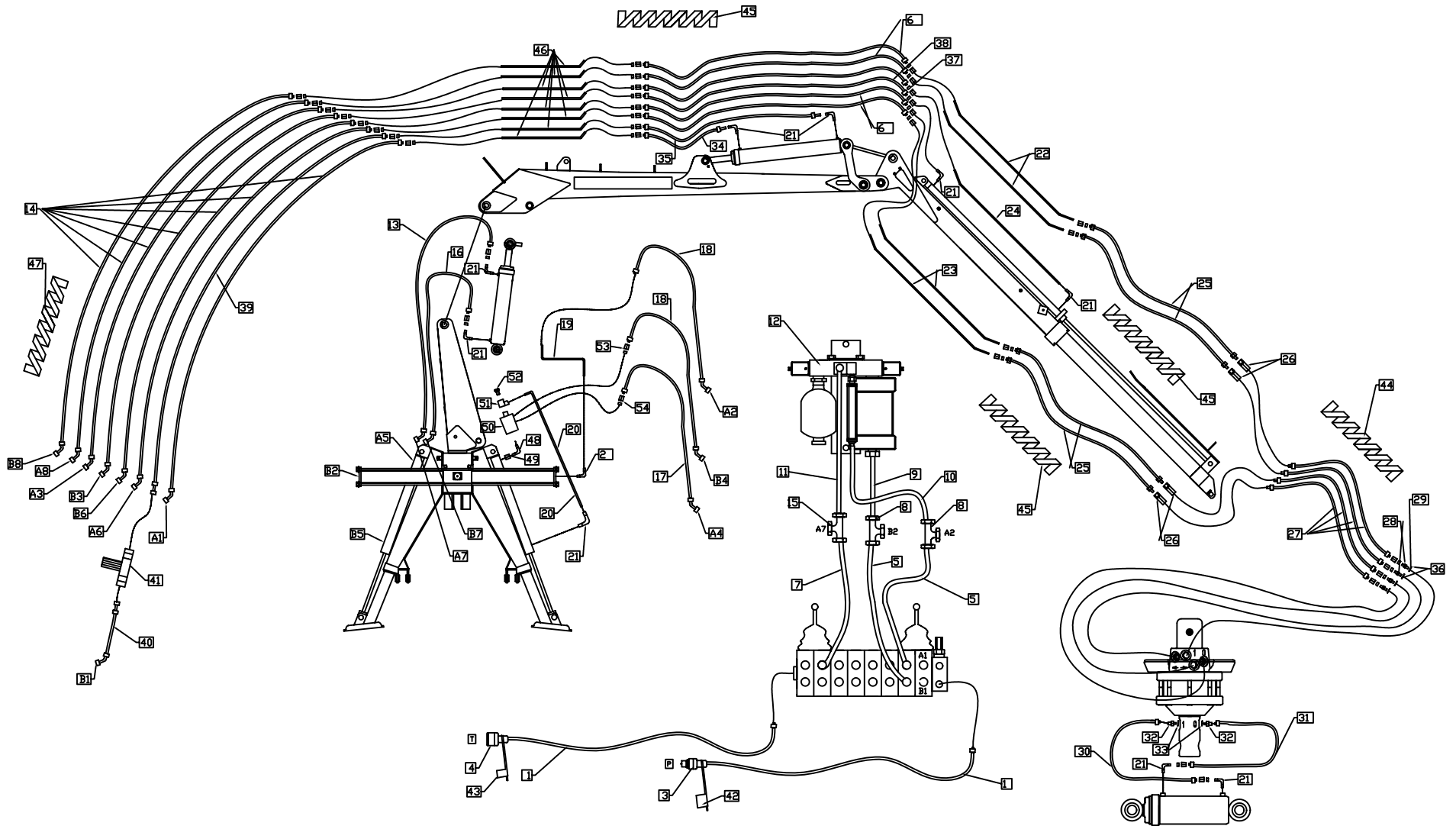
866 / 6637



1-4.	HYDRAULIIKKA ERGO		HYDRAULIK ERGO	HYDRAULICS ERGO	HYDRAULIK ERGO	HYDRAULIQUE ERGO	866 / 6637	
Art.no.	Pos.							
133090P	1	2	Letku	Hyd.slang	Hose	Schlauch	Flexible	1/2" 1400 K90R1/2"-R1/2"u
132820P	2	2	Perusliitin	Adapter	Connector	Anschlußstück	Raccord	1151206L 12L-3/8
133230P	3	1	Pikal. pistoke	Snabbkoppling, hane	Hydraulic coupling, male	Schnellkupplung,männchen	Raccord rapide mâle	NV-08M 1/2"
132520P	4	1	Pikal. runko	Snabbkoppling, han	HYDRAULIC COUPLING, female	Schnellkupplung, weiblich	Raccord rapide femelle	NV-08F 1/2"
133080P	5	2	Letku	Slang	Hose	Schlauch	Flexible	3/8" 2600 K45R3/8"/H12
134314P	6	4	Letku	Slang	Hose	Schlauch	Flexible	3/8"...2800 H/H
132731P	7	1	Letku	Slang	Hose	Schlauch	Flexible	3/8"..1660K45R3/8"s/R3/8"s
132960P	8	2	Suunnattava L-liitin	L-anslutningsstycke	L-connection	L-Anschluß	Raccord L orientable	30412NL
132730P	9	1	Letku	Slang	Hose	Schlauch	Flexible	3/8"..840K903/8"s/P12
132729P	10	1	Letku	Slang	Hose	Schlauch	Flexible	3/8"..460K903/8"s/P12
132728P	11	1	Letku	Slang	Hose	Schlauch	Flexible	3/8"..1560(K90R3/8"s)x2
133435P	12	1	Kuormainvaimennin	dämpare	damper	Dämpfer	Amortisseur de la grue	KD 500
133180P	13	1	Letku	Slang	Hose	Schlauch	Flexible	3/8" 3850 K45R3/8"S/P1
133070P	14	7	Letku	Slang	Hose	Schlauch	Flexible	3/8" 3800 K45R3/8"S/H1
134701P	15	1	T-nippa	T-nippel	T-nippel	T-Nippel	Embout en T	702-06 3/8"
132727P	16	1	Letku	Slang	Hose	Schlauch	Flexible	3/8"..2730R3/8"s/P12
133160P	17	2	Letku	Slang	Hose	Schlauch	Flexible	3/8" 2600 K45R3/8"S/P1
133080P	18	4	Letku	Slang	Hose	Schlauch	Flexible	3/8" 2600 K45R3/8"/H12
402810P	19	2	Kääntösyl.hydr.putki	Hydraulrör, höger/vänster	Hydraulic pipe	Hydraulikrohr	Flexible hydr. du vérin de bascule	
133513P	20	2	Letku	Slang	Hose	Schlauch	Flexible	3/8"...950 K90P12/P12
132920P	21	10	Kulmaliitin	Vinkelanslutning	Elbow	Winkelanschluß	Raccord angulaire	2171206L 12L-3/8"
453010P	22	2	Hydrauliputket taitto, vasen	Hydraulrör, vänster	Hydraulic pipe, left	Hydraulikrohr, link	Tuyaux hydr. pliés, côté gauche	
453020P	23	2	Hydrauliputket taitto, oikea	Hydraulrör, höger	Hydraulic pipe, right	Hydraulikrohr, richtig	Tuyaux hydr. pliés, côté droit	
433560P	24	1	Jatkosyl. hydr. putki	Hydraulrör	Hydraulic pipe	Hydraulikrohr	Tuyau hydr. du vérin de bras extensible	
134997P	25	4	Letku	Slang	Hose	Schlauch	Flexible	3/8"...1850 H/ R3/8"s
134999P	26	4	Läpivientinippa	Genomföringsnippel	Connector	Durchführungsnippel	Embout de traversée	2011-06 3/8"
134827P	27	4	Letku	Slang	Hose	Schlauch	Flexible	3/8"..940 K45/R3/8"s
133220P	28	2	Kaksoisnippa	Dubbelnippel	Double connector	Doppelnippel	Embout double	201-06 3/8"
133300P	29	4	Usit-tiiviste	CU-usit 3/8"	CU-usit 3/8"	CU-usit 3/8"	Joint Usit	217-06 3/8"
134241P	30	1	Letku	Slang	Hose	Schlauch	Flexible	3/8"...600R3/8"s/p
134239P	31	1	Letku	Slang	Hose	Schlauch	Flexible	3/8"...500R3/8"s/p
134540P	32	2	Kaksoisnippa	Dubbelnippel	Double connector	Doppelnippel	Embout double	202-04-06 1/4-3/
133290P	33	2	Usit-tiiviste	CU-usit	CU-washer	CU-usit	Joint Usit	217-04 1/4"

1-4.

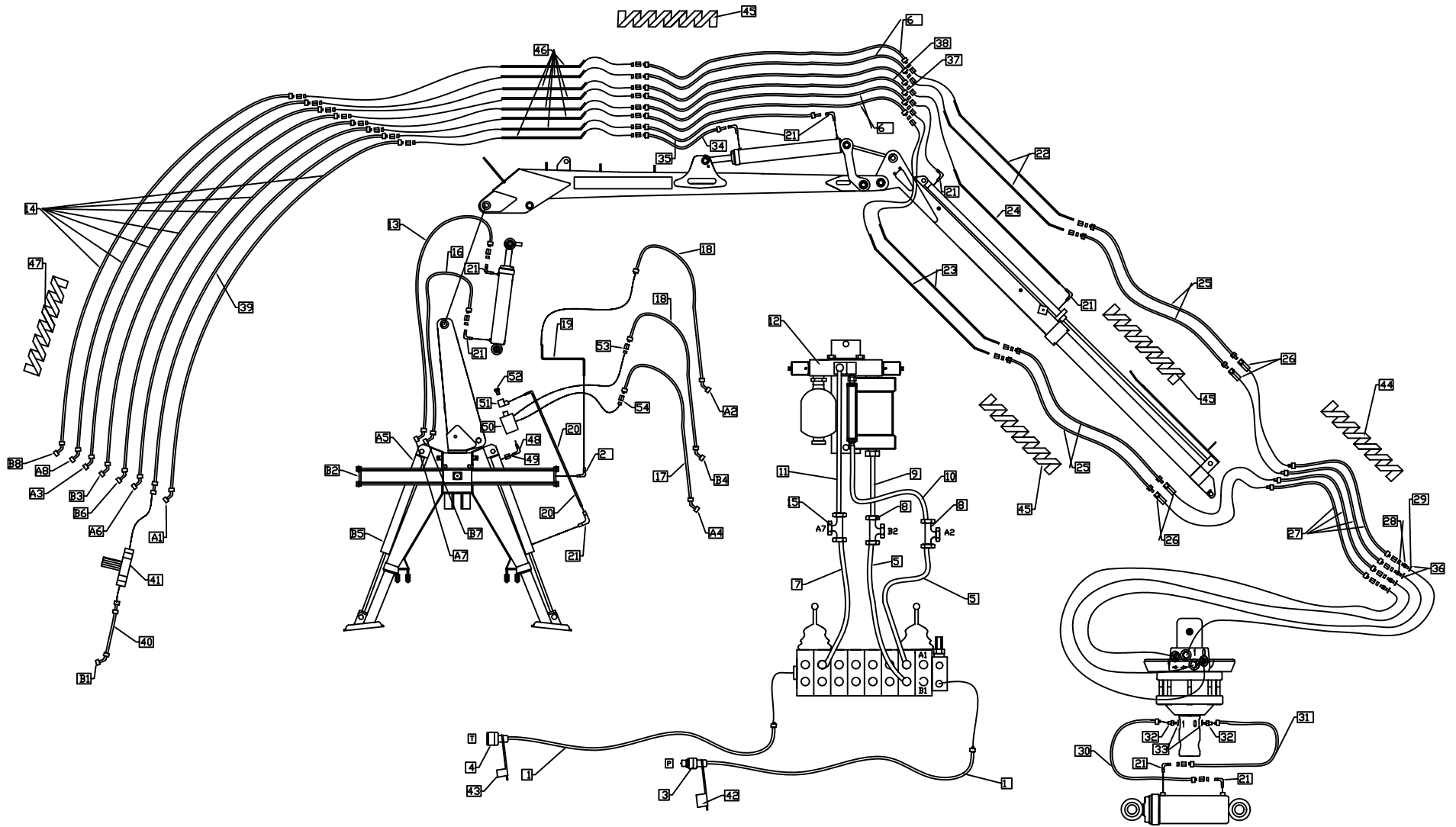
866 / 6637



1-4.		HYDRAULIIKKA ERGO	HYDRAULIK ERGO	HYDRAULICS ERGO	HYDRAULIK ERGO	HYDRAULIQUE ERGO	866 / 6637
Art.no.	Pos.						
134313P	34	1 Letku	Slang	Hose	Schlauch	Flexible	3/8"...1050 K45P/H
134312P	35	1 Letku	Slang	Hose	Schlauch	Flexible	3/8"...1780 P/H
133221P	36	2 Kuristusnipa	Luftspjäll	Throttle	Luftklappe	Buse	201-06KN R3/8
134316P	37	1 Letku	Slang	Hose	Schlauch	Flexible	3/8"...2650 H/H
134315P	38	1 Letku	Slang	Hose	Schlauch	Flexible	3/8"...2650 H/P
134737P	39	1 Letku	Slang	Hose	Schlauch	Flexible	3/8"...3500 R3/8"s / H1
134738P	40	1 Letku	Slang	Hose	Schlauch	Flexible	3/8"...190K45R3/8"s/R3/8
132211P	41	1 Vastusvastaventtiili	Flädesventil	Flow control valve	Drosserücksventil	Valve de non-retour	VRU06
132522P	42	1 Pölysuoja pistokkeelle	Skyddsgummi	Cover	Schutzvorrichtung	Cache-poussière de prise	TFA-08
132524P	43	1 Pölysuoja rungolle	Skyddsgummi	Cover	Schutzvorrichtung	Cache-poussière de cadre	TMA-08S
140395P	44	1 Letkunsuojaspiraali	Slang skydd	Protective spiral	Schutzvorrichtung	Spirale de protection de flexible	d75..0,75
140397P	45	5 Letkunsuojaspiraali	Slang skydd	Protective spiral	Schutzvorrichtung	Spirale de protection de flexible	d32...1,0
453217P	46	8 Hydrauliputki nostopuomiin	Hydraulrör	Hydraulic pipe	Hydraulikrohr	Tuyau hydraulique pour bras de levage	
140392P	47	1 Letkunsuojaspiraali	Slang skydd	Protective spiral	Schutzvorrichtung	Spirale de protection de flexible	d110..2,0
133511P	48	2 Kulmaliitin	Adapter	Connector	Anschlußstück	Raccord	3/8"/3/8"k
133512P	49	2 Yhdysnipa	Adapter	Connector	Anschlußstück	Raccord	3/8"s/3/8"u
133508P	50	2 Lukkoventtiili	Låsventil	Lockvalve	Schließventil	Verrou Soupape	7022321
132380P	51	2 Banjoliitin	Adapter	Connector	Anschlußstück	Embout	5051206L 12L 3/8"
133056P	52	2 Banjoruuvi	Skruv	Banjo screw	Schraube	Embout	181-06 3/8"
132820P	53	2 Supistusliitin	Adapter	Connector	Anschlußstück	Raccord	1151206L 12L-3/8"
132860P	54	2 Putkipääte	Ädapter	Hose end 12L	Endstück 12L	Embout	1251206L 12L-3/8"

1-4.

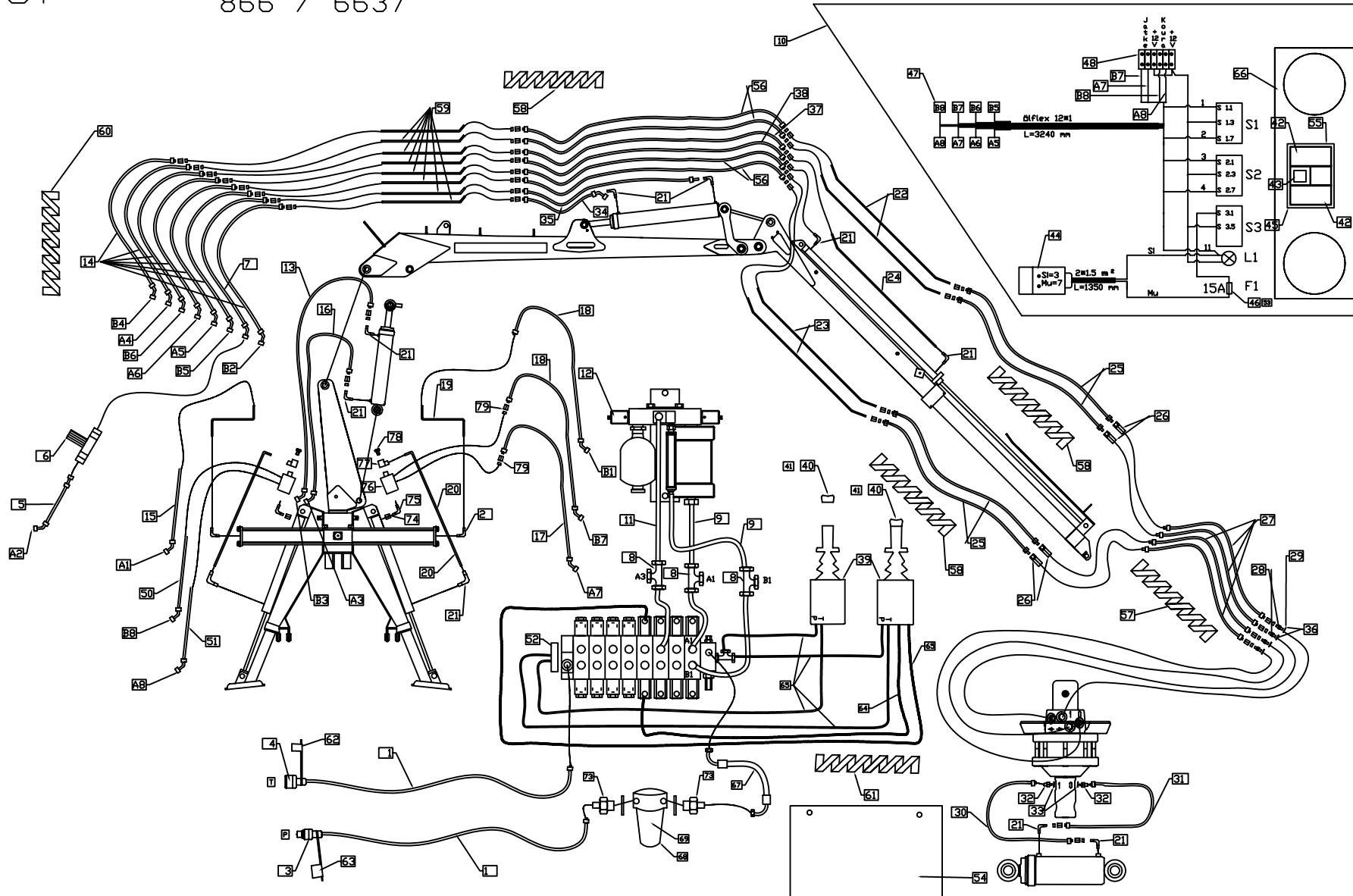
866 / 6637



1-5.		HYDRAULIIKKA SERVO	HYDRAULIK SERVO	HYDRAULICS SERVO	HYDRAULIK SERVO	HYDRAULIQUE SERVO	866 / 6637	
Art.no.	Pos.							
134261P	1	2	Letku	Slang	Hose	Schlauch	Flexible	1/2"..2100K90R1/2"s/R1/2"
132820P	2	2	Perusliitin	Adapter	Connector	Anschlußstück	Raccord	1151206L 12L-3/8
133230P	3	1	Pikal. pistoke	Snabbkoppling, hane	Hydraulic coupling, male	Schnellkupplung,männchen	Raccord rapide mâle	NV-08M 1/2"
132520P	4	1	Pikal. runko	Snabbkoppling, han	HYDRAULIC COUPLING, female	Schnellkupplung, weiblich	Raccord rapide femelle	NV-08F 1/2"
134738P	5	1	Letku	Slang	Hose	Schlauch	Flexible	3/8"..190K45R3/8"s/R3/8
132211P	6	1	Vastusvastaventtiili	Flädesventil	Flow control valve	Drosserücksventil	Valve de non-retour	VRU06
134739P	7	1	Letku	Slang	Hose	Schlauch	Flexible	3/8"..2150 R3/8"s/H12
134701P	8	3	T-nippa	T-nippel	T-nippel	T-Nippel	Embout en T	702-06 3/8"
134042P	9	2	Letku	Slang	Hose	Schlauch	Flexible	3/8"..950(K90R3/8"s)X2
135580P	10	1	Johtosarja JSP esiohj,2kel.	Ledningsserie JSP för. 2-	Cable conduit JSP	Leitungserie JSP Vorst. 2-	Connexion en série JSP au distr. préguidé	
134041P	11	1	Letku	Slang	Hose	Schlauch	Flexible	3/8"..650(K90R3/8"s)X2
133435P	12	1	Kuormainvaimennin	dämpare	damper	Dämpfer	Amortisseur de la grue	KD 500
134258P	13	1	Letku	Slang	Hose, lifting	Schlauch, Abhebung	Flexible	3/8"..2500K45R3/8"s/P12
134257P	14	7	Letku	Slang	Hose	Schlauch	Flexible	3/8"..2450K45R3/8"s/H12
134255P	15	1	Letku	Slang	Hose, slewing	Schlauch, Schwenkwerk	Flexible	3/8"..700K90R3/8"s/H12
134259P	16	1	Letku	Slang	Hose, lifting	Schlauch, Abhebung	Flexible	3/8"..2950K45R3/8"s/P12
133514P	17	1	Letku, tukijalka, oikea	Slang, stödben, höger	Hose, right support leg	Schlauch, Stützfuß rechts	Flexible béquille droite	3/8"..930R3/8"s/K90R3/8"s
133514P	18	1	Letku, tukijalka, oikea	Slang, stödben, höger	Hose, right support leg	Schlauch, Stützfuß rechts	Flexible béquille droite	3/8"..930R3/8"s/K90R3/8"s
402810P	19	2	Kääntösyl.hydr.putki	Hydraulrör, höger/vänster	Hydraulic pipe	Hydraulikrohr	Flexible hydr. du vérin de bascule	
402807P	20	2	Hydr.tukijalan hydr.putki	Hydr. Rör	Hydr. Pipe	Hydraulikrohr	Flexible hydr. de la béquille hydraulique	
132920P	21	10	Kulmaliitin	Vinkelanslutning	Elbow	Winkelanschluß	Raccord angulaire	2171206L 12L-3/8"
453010P	22	2	Hydrauliputket taitto, vasen	Hydraulrör, vänster	Hydraulic pipe, left	Hydraulikrohr, link	Tuyaux hydr. pliés, côté gauche	
453020P	23	2	Hydrauliputket taitto, oikea	Hydraulrör, höger	Hydraulic pipe, right	Hydraulikrohr, richtig	Tuyaux hydr. pliés, côté droit	
433560P	24	1	Jatkosyl. hydr. putki	Hydraulrör	Hydraulic pipe	Hydraulikrohr	Tuyau hydr. du vérin de bras extensible	
134997P	25	4	Letku	Slang	Hose	Schlauch	Flexible	3/8"...1850 H/ R3/8"s
134999P	26	4	Läpivientinippa	Genomföringsnippel	Connector	Durchführungsnippel	Embout de traversée	2011-06 3/8"
134827P	27	4	Letku	Slang	Hose	Schlauch	Flexible	3/8"..940 K45/R3/8"s
133220P	28	2	Kaksoisnippa	Dubbelnippel	Double connector	Doppelnippel	Embout double	201-06 3/8"
133300P	29	4	Usit-tiiviste	CU-usit 3/8"	CU-usit 3/8"	CU-usit 3/8"	Joint Usit	217-06 3/8"
134241P	30	1	Letku	Slang	Hose	Schlauch	Flexible	3/8"...600R3/8"s/p
134239P	31	1	Letku	Slang	Hose	Schlauch	Flexible	3/8"...500R3/8"s/p
134540P	32	2	Kaksoisnippa	Dubbelnippel	Double connector	Doppelnippel	Embout double	202-04-06 1/4-3/
133290P	33	2	Usit-tiiviste	CU-usit 1/4"	CU-washer 1/4"	CU-usit 1/4"	Joint Usit	217-04 1/4"

1-5.

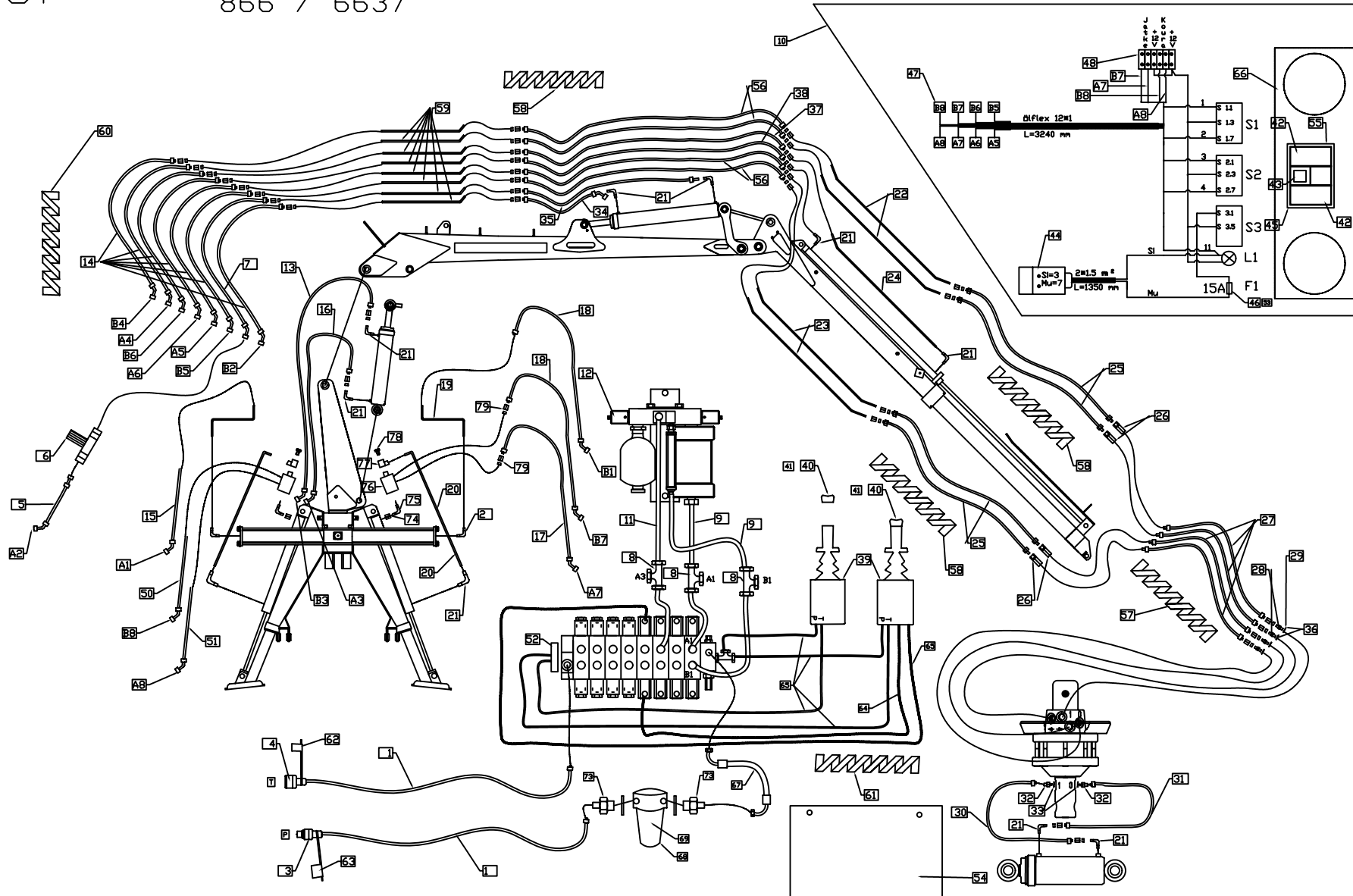
866 / 6637



1-5.		HYDRAULIIKKA SERVO	HYDRAULIK SERVO	HYDRAULICS SERVO	HYDRAULIK SERVO	HYDRAULIQUE SERVO	866 / 6637
Art.no.	Pos.						
134313P	34	1 Letku	Slang	Hose	Schlauch	Flexible	3/8"...1050 K45P/H
134312P	35	1 Letku	Slang	Hose	Schlauch	Flexible	3/8"...1780 P/H
133221P	36	2 Kuristusnipa	Luftspjäll	Throttle	Luftklappe	Buse	201-06KN R3/8
134316P	37	1 Letku	Slang	Hose	Schlauch	Flexible	3/8"...2650 H/H
134315P	38	1 Letku	Slang	Hose	Schlauch	Flexible	3/8"...2650 H/P
134819P	39	2 Ohjain 4hydr.+2sähk.	Manöverspak 4hydr. + 2.el.	Mounting body 4hydr. + 2.el.	Steuer 4hydr. +2.el.	Commande 4hydr.+2électr.	SV01-B/01Y-004AX4
XCAV720	40	4 Mikrokytkin on/off-kahvaan	Mikrobrytare	Microswitch	Mikroschalter	Microcontacts pour manche "tout ou rien"	
4ACC522	41	2 Katkaisimen suojakumi	Skyddsgummi	Switch cover	Gummischutz, Schalter	Caoutchouc de protection interrupteur	
135578P	42	2 Keinukytk.palautuva	Vippbrytare	Lever self returning	Schaukelschalter, revers.	Contacteur à bascule réversible	6GM004570-201
135568P	43	1 Kytkin, on/off	Vippbrytare, 2 lägen	Lever, 2-position	Schaukelschalter, 2-stell.	Contacteur "tout ou rien"	6EH 004 570-02
135031P	44	1 Perävalopistoke	Baklampskontakt	Rear light plug	Schlusslichtstecker,männl	Fiche de feu arrière	8JA001918-002
135586P	45	1 Suojakumi 3-katk.	Skyddsgummi	Cover	Gummischutz	Caoutchouc de protection du 3 contacts	594269
136214P	46	1 Lasiputkusulake 15A	Säkring 15A	Fuse, 15A	Patronensicherung, 15A	Fusible en tube de verre 15A	15A
135579P	47	8 Hirsman-pistoke HDS15 kelaan	Hirsman-kontakt	Hirsman-plug	Hirsman-Stecker	Fiche Hirsman	
136208P	48	1 Liitinrima 2.5mm2 napaluku 12	Uttagsplint	Multiple connector	Steckverbinder	Connecteur multiprises	
134256P	49	1 Letku	Slang	Hose, slewing	Schlauch, Schwenkwerk	Flexible	3/8"...520K45R3/8"s/H12
133515P	50	1 Letku, tukijalka, vasen	Slang, stödben, vänster	Hose, left support leg	Schlauch, Stützfuß links	Flexible béquille droite	3/8"...550R3/8"s/K90R3/8"s
133515P	51	1 Letku, tukijalka, vasen	Slang, stödben, vänster	Hose, left support leg	Schlauch, Stützfuß links	Flexible béquille gauche	3/8"...550R3/8"s/K90R3/8"s
434006P	52	1 Tankkilinjaliitin	Anslutning för tanklinje	Connecting block	Anschluß, Behälterlinie	Connecteur en série de la cuve	
136204P	53	1 Sulakepä upotettava	Säkringshållare	Fuses	Sicherungshalter	Douille de fusible encastrée	HTB-221 10A
141005P	54	1 Kloropreenikumi	Skyddsgummi	Cover	Schutz	Plaque en chloroprène	4x500...535
135572P	55	1 Katkaisintotelo 3-keinukytkintä	Strömbrytarlåda	Switch box	Schalterkasten	Boîtier interrupteur à 3 contacteurs à basc.	
134314P	56	4 Letku	Slang	Hose	Schlauch	Flexible	3/8"...2800 H/H
140395P	57	1 Letkunsuojaspiraali	Slang skydd	Protective spiral	Schutzvorrichtung	Spirale de protection de flexible	d75...0,75
140397P	58	5 Letkunsuojaspiraali	Slang skydd	Protective spiral	Schutzvorrichtung	Spirale de protection de flexible	d32...1,0
453217P	59	8 Hydrauliputki nostopuomiin	Hydraulrör	Hydraulic pipe	Hydraulikrohr	Tuyau hydraulique pour bras de levage	
140389P	60	1 Letkunsuojaspiraali	Slang skydd	Protective spiral	Schutzvorrichtung	Spirale de protection de flexible	d75...1,0
140388P	61	1 Letkunsuojaspiraali	Slang skydd	Protective spiral	Schutzvorrichtung	Spirale de protection de flexible	KE d75...1,5
132524P	62	1 Pölysuoja pistokkeelle	Skyddsgummi	Cover	Schutzvorrichtung	Cache-poussière de cadre	TFA-08
132522P	63	1 Pölysuoja rungolle	Skyddsgummi	Cover	Schutzvorrichtung	Cache-poussière de prise	TMA-08S
134264P	64	4 Letku	Slang	Hose	Schlauch	Flexible	LL1/4"2500K451/4"s/K901/4"
134265P	65	8 Letku	Slang	Hose	Schlauch	Flexible	LL1/4"2750K901/4"s/K901/4"
434004P	66	1 Ohjainten kiinnityslevy	Fästplåt för manöverspakar	Lever cover plate	Befestigungsplatte	Plaque de fixation des commandes	

1-5.

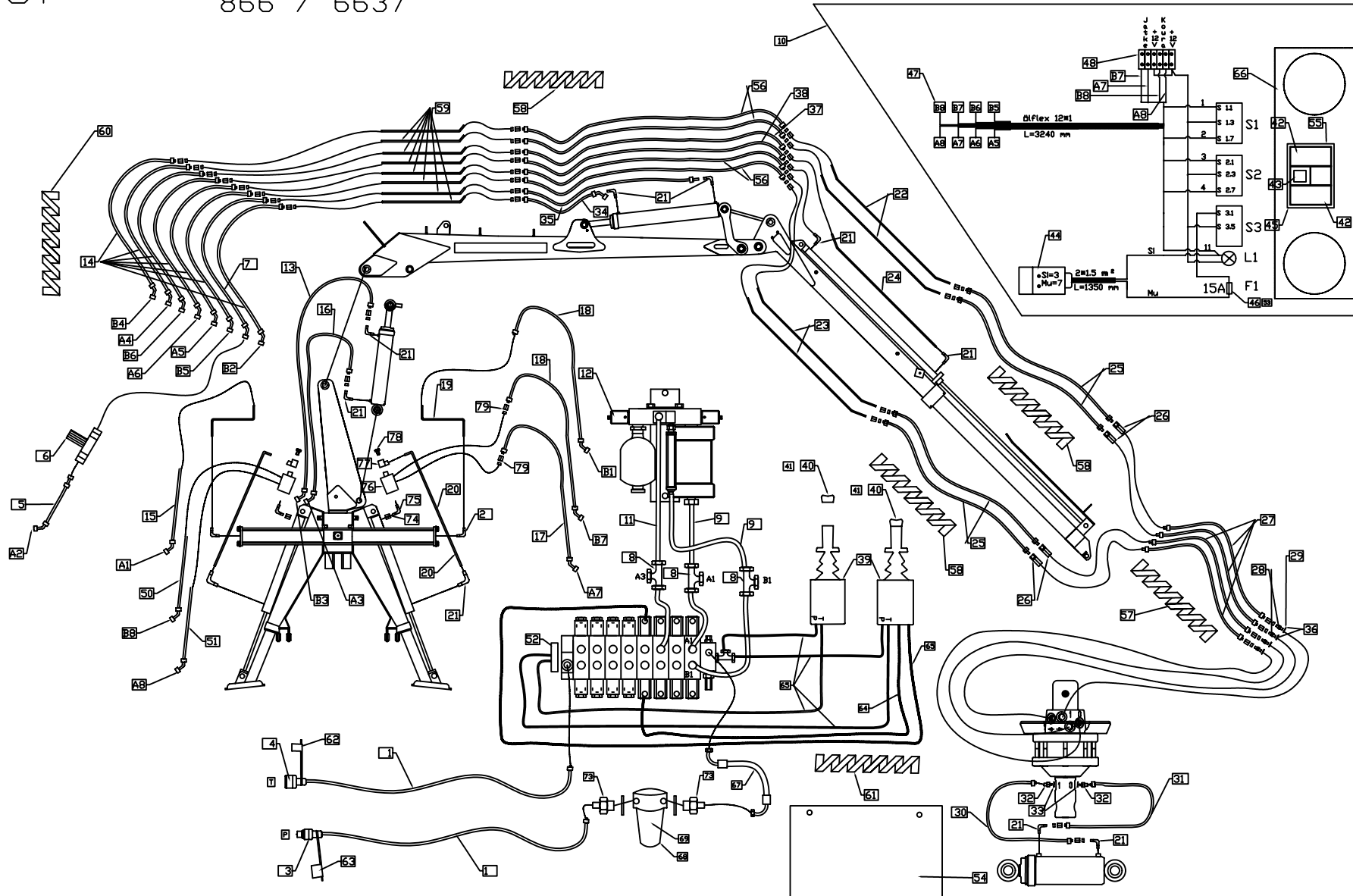
866 / 6637



1-5.		HYDRAULIIKKA SERVO	HYDRAULIK SERVO	HYDRAULICS SERVO	HYDRAULIK SERVO	HYDRAULIQUE SERVO	866 / 6637
Art.no.	Pos.						
134267P	67	1 Letku	Slang	Hose	Schlauch	Flexible	1/2"...600(K90R1/2"s)*2
134863P	68	1 Painesuodatin	Tryckfilter	Pressure filter	Druckfilter	Filtre à pression	SPM301-B6FV11B5-25
134864P	69	1 Painesuod.patruuna	Filterpatron	Filter insert	Filterpatron	Cartouche de filtre à pression	CH301FV-1-1-25m
434615P	70	1 Painesuod. kiinnike	Fäste	Bracket	Halteklammer	Fixation du filtre à pression	
E45821	71	2 U-pultti M8/16	U-bult M8/16	U-bolt M8/16	U-bolzen M8/16	Boulon en U	M8/16
A50710	72	4 Kuusiomutteri	Sexkantmutter	Nut	Sechskantmutter	Écrou à six pans	M 8 nyloc
134470P	73	2 Kaksoisnippa	Dubbelnippel	Double connector	Doppelnippel	Embout double	202-08-16 1/2-1
133512P	74	2 Yhdysnippa	Nippel	Nipple	Nippel	Embout	705-06-06
133511P	75	2 Kulmanippa	Nippel	Nipple	Nippel	Embout	701-06
133508P	76	2 Lukkoventtiili	Låsventil	Lockvalve	Schließventil	Verrou soupape	7022321
132380P	77	2 Banjoliitin	Nippel	Nipple	Nippel	Embout	5051206L
133056P	78	2 Banjoruuvi	Skruv	Banjo screw	Schraube	Embout	181-06
133220P	79	4 Kaksoisnippa	Dubbelnippel	Double connector	Doppelnippel	Embout double	201-06

1-5.

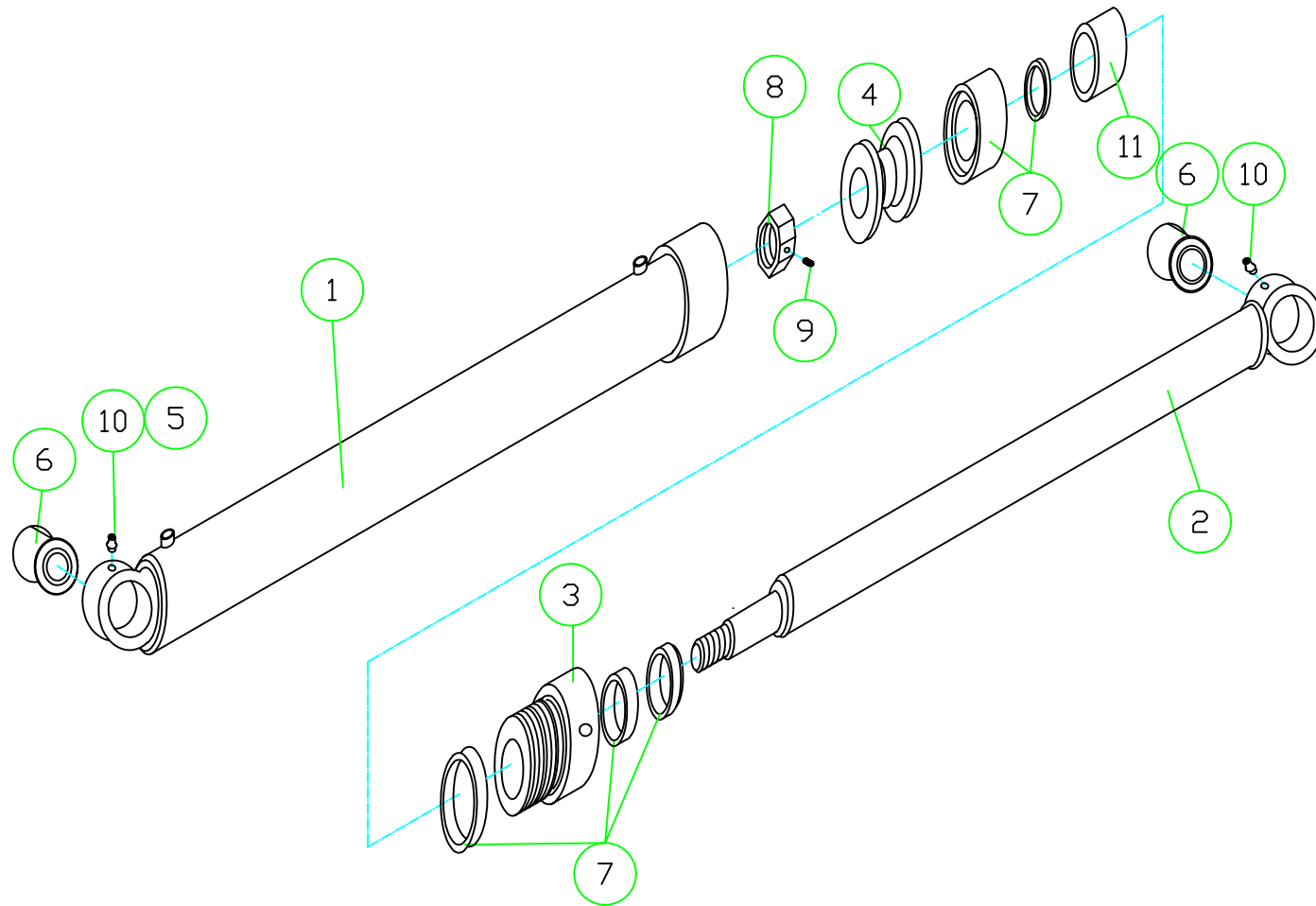
866 / 6637



1-6.		NOSTOSYLINTERI	LYFTCYLINDER	LIFTING CYLINDER	HEBEZYLINDER	VÉRIN DE LEVAGE	453250P
Art.no.	Pos.						
453250P		1	Nostosyliinteri	Lyftcylinder	Lifting cylinder	Hebezyylinder	
433190P	1	1	Nostosyliinterin putki	Cylinderrör	Cylinder	Zylinderrohr	
453260P	2	1	Nostosyl. varsi	Kolvstång	Spindle	Zylinderstange	
449074P	3	1	Syl.päät.muhvi	Cylindergavel	End cap	Abschlussmuffe	
495306P	4	1	Hyd. syl. mäntä	Kolv	Piston	Kolben	D45/90
142680P	5	1	Rasvanippa	Smörjnippel	Grease nipple	Fettnippel	M 8x1
137280P	6	2	Nivellaakeri	Lager	Bush	Lager	GE 35
143655P	7	1	Tiivistesarja	Packningssats	Seal kit	Dichtungssatz	90/45
362600P	8	1	Männän kiinn. mutteri	Sekskantmutter	Nut	Sechskantmutter	M30*2
A06085524	9	1	Pidätinruuvi	Stoppskruv	Grub screw	Halteschraube M6*8	M 6x8
142660P	10	1	Rasvanippa	Smörjnippel	Grease nipple	Fettnippel	M 8x90ast.

1-6.		TAITTOSYLINTERI	VIKARMSCYLINDER	CENTRE / OUTER CYLINDER	ZYLINDER DES KNICKARMS	VÉRIN DE BASCULE	453200P
Art.no.	Pos.						
453200P		1	Taittosyliinteri	Hydraulicylinder	Centre/outer cyl.	Zylinder des Knickarms	
453202P	1	1	Taittosyliinterin putki	Cylinderrör	Cylinder	Zylinderrohr	
453201P	2	1	Taittosyliinterin varsi	Kolvstång	Spindle	Zylinderstange	
401407P	3	1	Syl.päät.muhvi	Cylindergavel	End cap	Abschlussmuffe	
401406P	4	1	Hyd. syl. mäntä	Kolv	Piston	Kolben	D45/80
137280P	6	2	Nivellaakeri	Lager	Bush	Lager	GE 35
143030P	7	1	Tiivistesarja	Packningssats	Seal kit	Dichtungssatz	80/45
362600P	8	1	Männän kiinn. mutteri	Sekskantmutter	Nut	Sechskantmutter	M30*2
A06085524	9	1	Pidätinruuvi	Stoppskruv	Grub screw	Halteschraube M6*8	M 6x8
142660P	10	2	Rasvanippa	Smörjnippel	Grease nipple	Fettnippel	M 8x90ast.
453203P	11	1	Rajoitin	Begränsningshylsa	Bush	Butée	D63/45...105

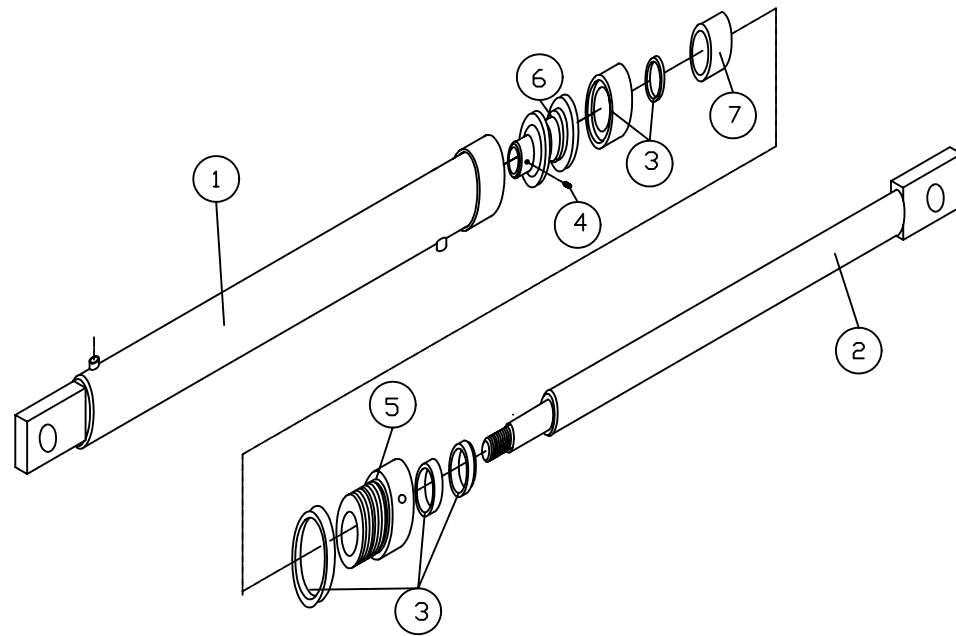
1-6.



1-7.		JATKOSYLINTERI	UTSKJUTCYLINDER	EXTENDING BOOM CYLINDER	ZYLINDER DES TELESKOPARMS	VÉRIN DE BRAS EXTENSIBLE	433530P	
Art.no	Pos.							
433530P		1	Jatkuuomin sylinteri	Hydraulicylinder	Ext. boom cylinder	Zylinder des Teleskoparms	Vérin du bras extensible	D40/25
433510P	1	1	Jatkosylinterin putki	Cylinderrör	Cylinder	Zylinderrohr	Chemise du vérin de bras extensible	
433512P	2	1	Jatkop. syl. varsi	Kolvstång	Spindle	Zylinderstange	Barre du vérin de bras extensible	
143071P	3	1	Tiivistesarja	Packningssats	Seal kit	Dichtungssatz	Jeu de joints	D 40/25
A06085524	4	1	Pidätinruuvi	Stoppskruv	Grub screw	Halteschraube	Vis d'arrêt	M 6x8
433514P	5	1	Päätymuhvi	Cylindergavel	End cap	Abschlussmuffe	Manchon terminal	
433513P	6	1	Mäntä	Kolv	Piston	Kolben	Piston	
433520P	7	1	Rajoitinholkki Jatkosylinteri	Distanshylsa	Bush	Begrenzungshülse	Douille de butée Vérin de bras extensible	D40/25...50

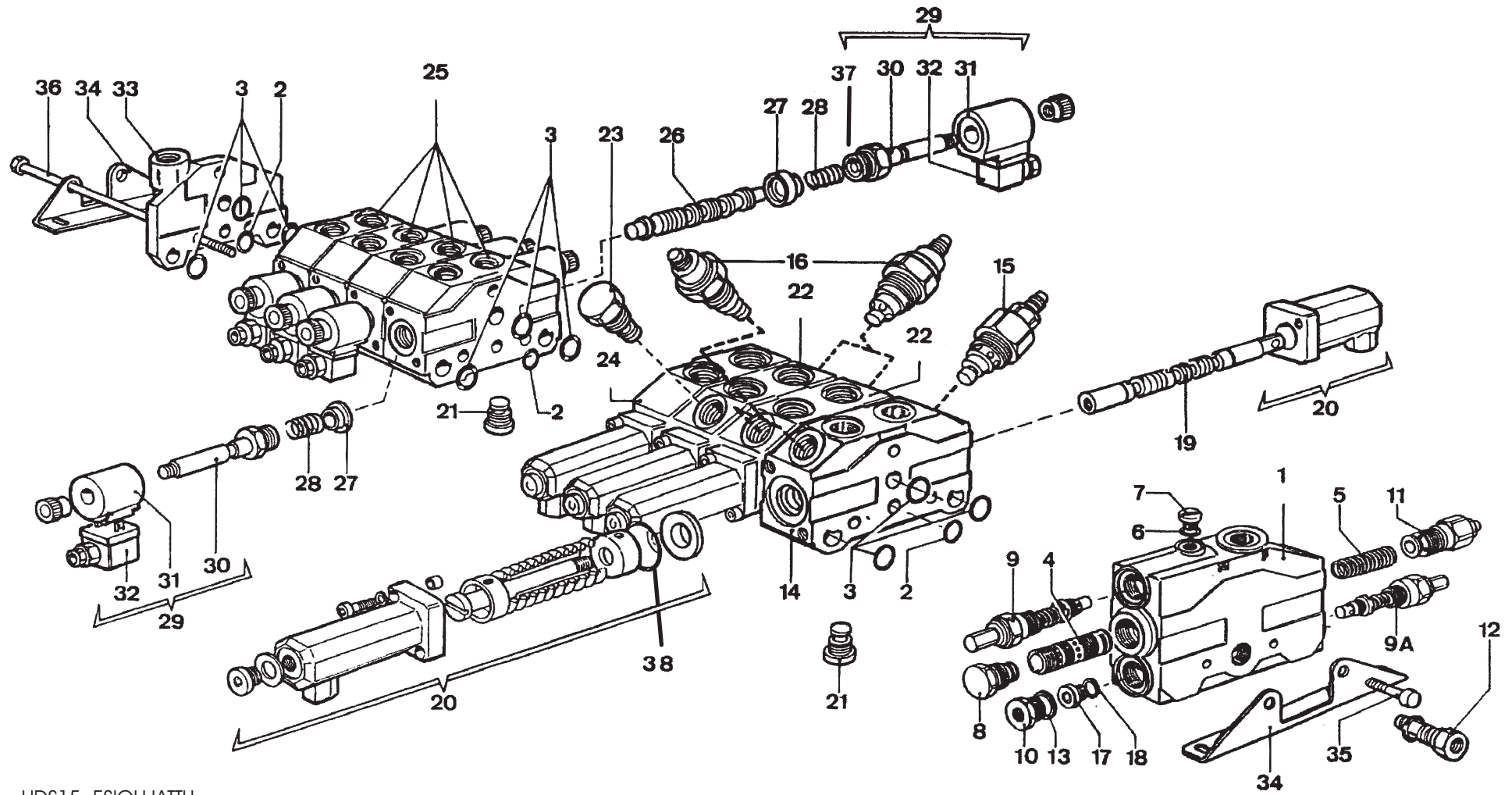
1-7.		TUKIJALANSYLINTERI	STÖBENSZYLINDER	SUPPORT LEG CYLINDER	ZYLINDER DES STÜTZFUßES	VÉRIN DE BÉQUILLE	401900P	
Art.no	Pos.							
401900P		1	Tukijalan hydr.syl.	Hydraulicylinder	Hydr. cylinder	Hydraulischer Zylinder	Vérin hydraulique de béquille	
401700P	1	1	Sylinteriputki	Cylinderrör	Cylinder	Zylinderrohr	Chemise de vérin	
401750P	2	1	Sylinterinvarsi	Kolvstång	Spindle	Zylinderstange	Barre de vérin	
143050P	3	1	Tiivistesarja	Packningssats	Seal kit	Dichtungssatz	Jeu de joints	D 50/35
A06085524	4	1	Pidätinruuvi	Stoppskruv	Grub screw	Halteschraube	Vis d'arrêt	M 6x8
402508P	5	1	Päätymuhvi	Cylindergavel	End cap	Abschlussmuffe	Manchon d'arrêt	
402506P	6	1	Mäntä	Kolv	Piston	Kolben	Piston	
401730P	7	1	Rajoitinholkki hyd. tukij.	Distanshylsa	Bush	Begrenzungshülse	Douille de butée de béquille hydraulique	D45/35...35

1-7.



1-8-1.	ESIOHJAUSVENTTIILISTÖ		SERVOSTYRNING	SERVO VALVES	VORSTEUERVENTILE	DISTRIBUTEUR PRÉGUIDÉ	134799P --.82P HDS15	
Art.no.	Pos.							
132781P	1	1	Esiohjattu tulolohko HDS 15	Tryckblock HDS 15	Servo return blockhds15	Eingangsbbl. Mit Vorst. HDS15	Bloc d'admission	
132768P/MEK	2	1	Tiiv. Sarja	Packningsatts	Seal kit	Dichtungssatz	Jeu de joints	Inc. 2,3,38
132768P	3	1	Tiiv. Sarja	Packningsatts	Seal kit	Dichtungssatz	Jeu de joints	
132784P	4	1	VDP HDS 15 Kara	VDP HDS 15 Spindel	VDP HDS 15 Spool valve	VDP HDS 15 Spindel	Broche VDP HDS 15	
132785P	5	1	Karan jousi VDP HDS15	VDP HDS 15 Slida fjäder	Spool valve spring	VDP HDS 15 Spindelfeder	Ressort de broche	
133665P	7	1	Kuusiokolotulppa	Propp R	Plug	Pfropfen	Bouchon à six pans	
132754P	8	1	Tulppa BP1W...00EC	Propp BP1W...00EC	Plug BP1W...00EC	Pfropfen BP1W...00EC	Bouchon	
132767P	9	1	Paineenrajoitusventtiili	Tryckbegränsningsventil	Relief valve	Druckbegrenzungsventil	Valve de limitation de la pression	95-210 bar
132782P	9A	1	Paineenrajoitusventtiili	Tryckbegränsningsventil	Relief valve	Druckbegrenzungsventil	Valve de limitation de la pression	0-30 bar
133668P	10	1	Kuusiokolotulppa 02608 R1/2	Propp R 1/2"	Plug R 1/2"	Pfropfen R 1/2"	Bouchon à six pans	
132783P	11	1	Virtauksen säätöpatruuna VDPF	Flödes regleringsventil VDPF	Flow adjusting valve	Regelventil, Durchfluss VDPF	Cartouche de réglage du flux	
132757P	12	1	Kuusiokolotulppa 906-04 RK1/4	Propp 1/4" konisk	Plug 1/4" cylinder	Pfropfen 1/4" kegelförmig	Bouchon à six pans	
132764P	14	4	Hydr.ohj.HDS15-A50	Tilläggsblock för hydr.servo	Extra block, servo	Zusatzblock, hydr. Vorsteuerung	Bloc suppl. pour distributeur hydraulique	
132799P	15	1	Shokkiventiili	Chockventil	Shock valve	Schockventil	Valve choc	
132766P	16	4	Shokkiventiili	Chockventil	Shock valve	Schockventil	Valve choc	
133666P	17	1	Kuusiokolotulppa 02604 R1/4	Propp R 1/4"	Plug R 1/4"	Pfropfen R 1/4"	Bouchon à six pans	
132789P	19	4	Esioj.lohk.kara HDS15	Slida	Spool valve	Spindel	Broche de bloc de préguidage	
132786P	20	1	Esiohjauspää HDS15 vivun puol	Änddel till servo	Servo head	Hydr. Vorsteuerung,Endstück	Tête de préguidage, côté manette	
132764P	22	4	Hydr.ohj.HDS15-A50	Tilläggsblock för hydr.servo	Extra block, servo	Zusatzblock, hydr. Vorsteuerung	Bloc suppl. pour distributeur hydraulique	
132758P	23	1	Tulppa shokkiporaukseen	Propp, för chockborring	Plug, for shock valve drilling	Pfropfen, Schockbohren	Bouchon pour forage choc	
132764P	24	4	Hydr.ohj.HDS15-A50	Tilläggsblock för hydr.servo	Extra block, servo	Zusatzblock, hydr. Vorsteuerung	Bloc suppl. pour distributeur hydraulique	
132763P	25	4	Sähkölohko	Tilläggsblock	Extra block	Zusatzblock	Bloc suppl. pour distributeur électrique	
132791P	26	1	Lohkon kara	Spindel	Spool valve	Spindel	Broche de bloc	
132792P	27	1	Jousen vaste	Fjäderslag	Spring holder	Anschlagstück, Feder	Butée de ressort	
132751P	28	1	Jousi	Fjäder	Spring	Feder	Ressort	
132752P	30	2	Kelaputki	Spolrör	Solenoid valve	Spulachse	Axe de solénoïde	
132753P	31	2	Sähkökela	Spole	Solenoid	Spule	Solénoïde	
135579P	32	2	Hirsman-pistoke	Hirsman-kontakt	Hirsman-plug	Hirsman-Stecker	Fiche Hirsman	
132762P	33	1	Paluulohko	Returblock	Return block	Rücklaufblock	Bloc de retour	
132760P	34	4	Kiinnitysalka	Fäste	Assembly bracket	Befestigungsfuß	Barre de fixation	
115100P	35	1	Kuusiokoloruuvi	Sexkantskruv	Bolt	Sechskantschraube	Cheville	
132773P	36	3	Sidepultti HDS15 8-lohk.	Pinnbult 8-block	Tie bolt	Stehbolzen 8-Block	Boulon de liaison	
132774P	37	8	O-rengas	O-ring	O-ring	O-Ring	O-ring	21.95x1,78 90sh

1-8-1.

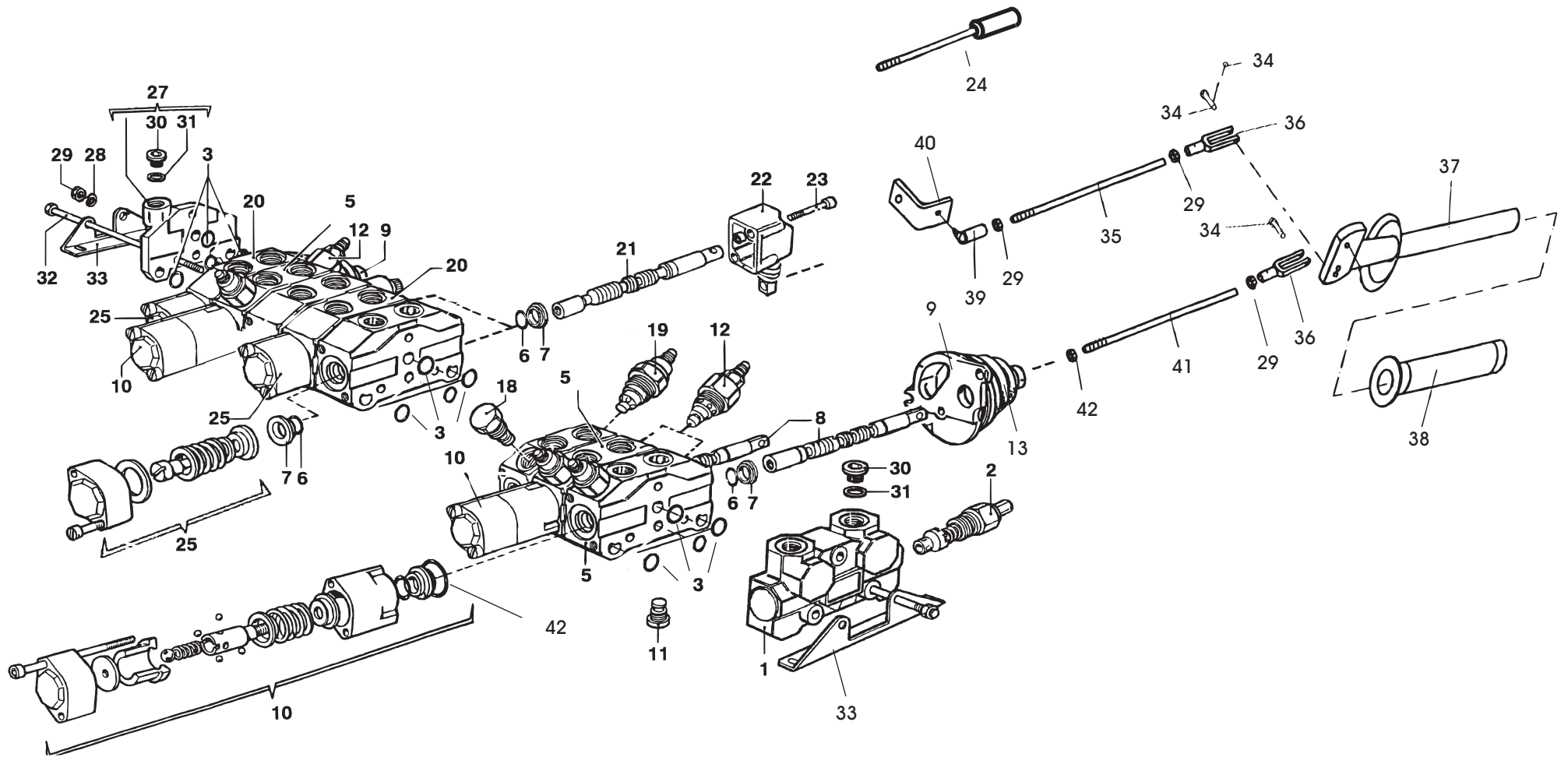


HDS15 ESIÖHJATTU

1-8-2.	ERGO-VENTTIILISTÖ		ERGO-VENTIL	ERGO-VALVE	ERGO-VENTILBLOCK	DISTRIBUTEUR ERGO	134760P-..61P HDS15	
Art.no.	Pos.							
HDS15T03	1	1	Tulolohko HDS 15	Tryckblock HDS 15	Servo return block HDS15	Eingangsbl. Mit Vorst. HDS15	Bloc d'admission	HDS15 T03
132767P	2	1	Paineenrajoitusventtiili	Tryckbegränsningsventil	Relief valve	Druckbegrenzungsventil	Valve de limitation de la pression	95-210 bar
132768P/MEK	3	1	Tiiv. Sarja	Packningsssats	Seal kit	Dichtungssatz	Jeu de joints	
HDS15K192	5	3	Työlohko uiva	Arbetsblock, flytande	Operating block, floating	Arbeitsblock, schwebend	Bloc operationnel flottant	HDS15K192 3/8" BSP
132755P	7	6	Peitelevy	Fjäderanslag	Spring holder	Anschlagstück, Feder	Butée de ressort	
134302P	9	2	Manipulaattori	Manipulator	Actuator	Manipulator	Manipulateur	
143281P	10	3	Uivan asennon lukitsin	Låsanordning för flytande l.	Float position lock	Arretievorrichtung	Verrouillage de la position flottante	
132799P	12	6	Shokkiventtiili	Chockventil	Shock valve	Schockventil	Valve choc	
143016P	13	2	Suojakumi	Damask	Rubber cover	Gummischulz	Caoutchouc protecteur	
132758P	18	1	Tulppa shokkiporaukseen	Propp, för chockborring	Plug, for shock valve drilling	Pfropfen, Schockbohren	Bouchon pour forage choc	
132766P	19	1	Shokkiventtiili	Chockventil	Shock valve	Schockventil	Valve choc	OA VALVE
HDS15K192	20	4	Työlohko	Arbetsblock	Operating block	Arbeitsblock	Bloc operationnel	HDS15K02 3/8" BSP
132756P?	22	4	Juurikuppi+nivel+suojakumi	Kåpa+Led+Damask	End cap+swivel+cover	Unterl.+Gelenk+Schulz	Nez+articulation+caoutch.protect.	
116021P	23	8	Kuusioruuvi	Sexkantskruv	Bolt	Sechskantschraube	Cheville	M6X50
132769P	24	2	Käyttövipusarja	Manöverspaksserie	Leavers	Steuerhebel	Manettes de commande	
132756P	25	3	Karakuppi	Fjädercåpa	End cap	Spindelbecher	Nez de broche	
HDS15P03	27	1	Paluulohko	Returblock	Return block	Rücklaufblock	Bloc de retour	HDS15P03 1/2" COVER
B580H1624	28	3	Aluslaatta	Bricka	Washer	Unterlagerung	Piece d'ecartement	M8
AG8111014	29	3	Kuusiomutteri	Sexkantmutter	Nut	Sechskantmutter	Ecrou a six pans	M8
133668P	30	1	Kuusiokolotulppa R1/2"	Propp R 1/2"	Plug R 1/2"	Pfropfen R 1/2"	Bouchon à six pans	
133310P	31	1	Usit 1/2"	Usit 1/2"	Usit 1/2"	Usit 1/2"	Usit 1/2"	
132773P	32	3	Sidepulti HDS15 8-lohk.	Pinnbult 8-block	Tie bolt	Stehbolzen 8-Block	Boulon de liaison	
132760P	33	2	Kiinnitysalka	Fäste	Assembly bracket	Befestigungsfuß	Barre de fixation	
B580H1628	34	4	Lukitussocka	Låssprint	Lock pin	Verriegelter Zylinderstift	Goupille de verrouillage	
D447505P	35	2	Sääötanko	Justeringsstång	Adjusting rod	Regulierstange	Barre de réglage	
B580H1627	36	4	Nivelhaarukka	Ledgaffel	Fork joint	Gelenkgabel	Chape	
D447510P	37	2	Kahva	Handtag	Handle	Griff	Poignee	
141002P	38	2	Kahvakumi	Gummiskydd för handtag	Handle rubber	Gummifutteral	Caoutchouc de la poignee	
B580H1626	39	2	Kuulanivel	Kulled	Knuckle joint	Kugelgelenk	Articulation a rotule	
D447506P	40	2	Kytentävipu	Vinkel	Bracket	Kupplungshebel	Manette d'accouplement	
D447503P	41	2	Viputanko	Stång	Rod	Stange	Barre	

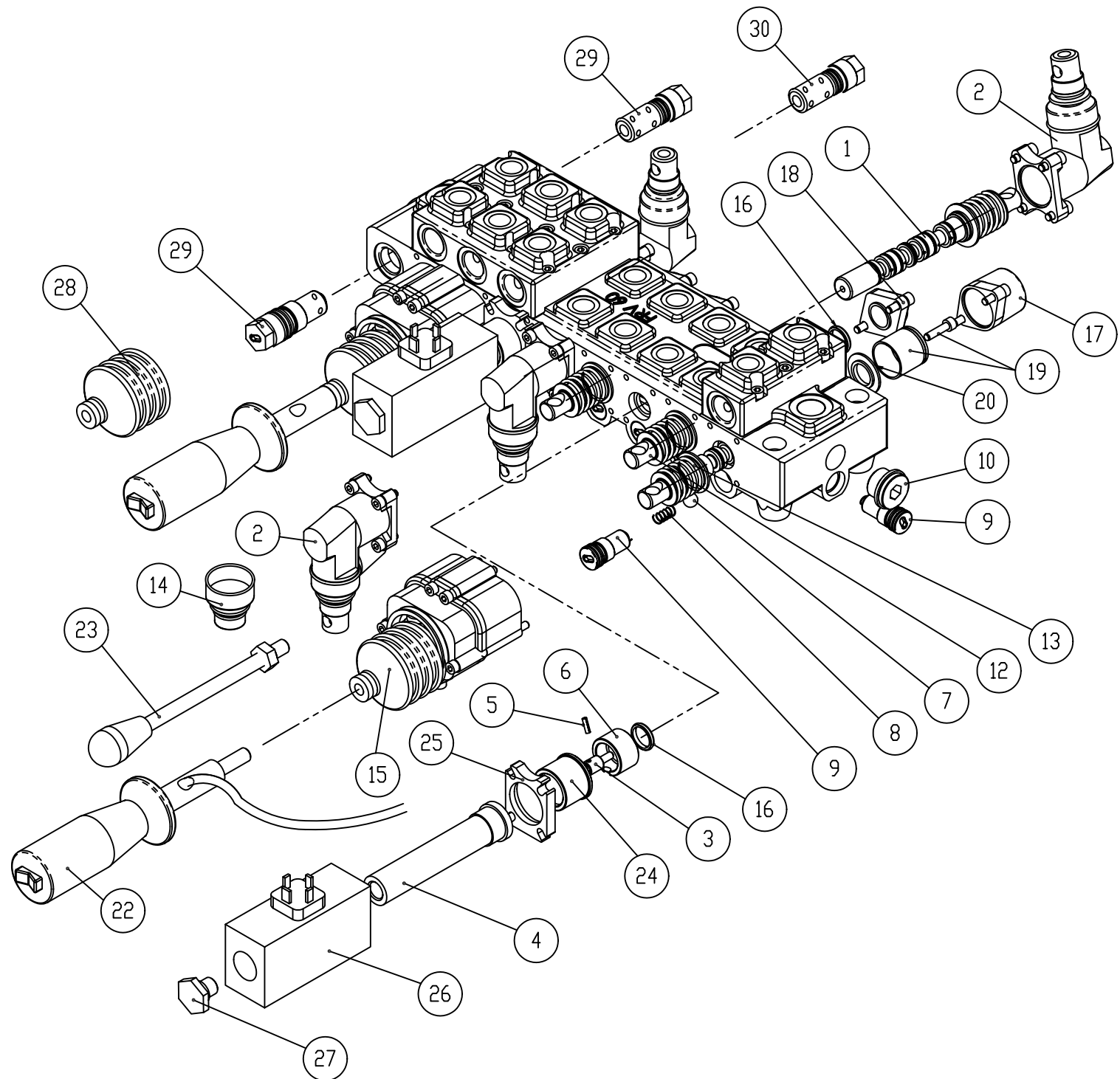
1-8-2.

HDS15 ERGO



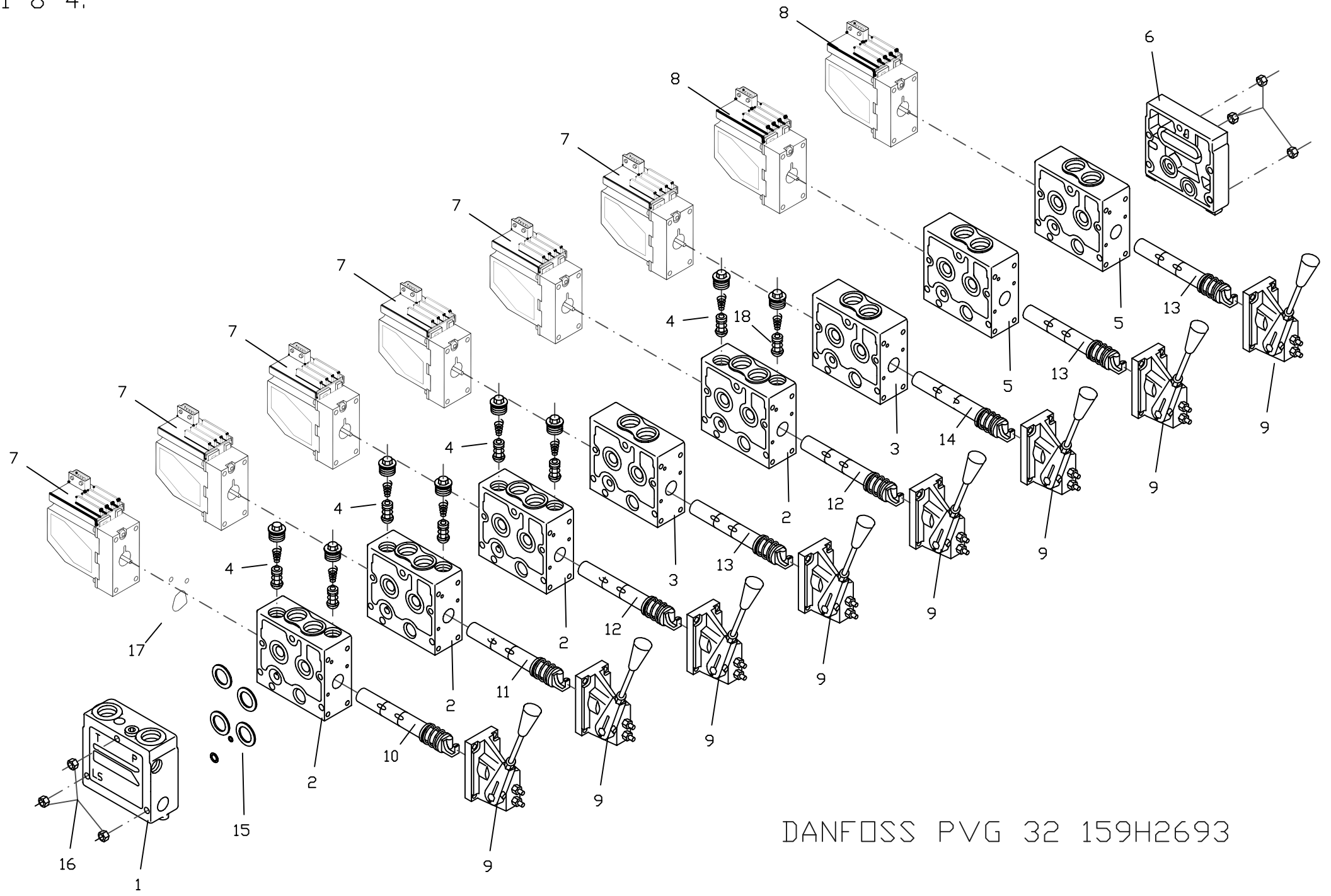
1-8-3.	VENTTIILI FRV 60/8A ON-OFF			VENTIL	VALVE	VENTILBLOCK	DISTRIBUTEUR	100992P
Art.no	Pos.	Kpl						
100992P	1 --31		Venttiili FRV 60/8A ON-OFF	Ventil	Valve	Ventilblock	Distributeur	
101041P	1	2	Sähkölohkon kara	Elblock spindel	Block spool valve	Spindel	Broche de bloc	1C1 ON-OFF
100003P	2	4	Monivipuasetelma	Käpa	End cap	Unterlengt	Nez	
100496P	3	2	Kiinnitysruuvi ON-OFF	Skruv	Bolt	Schraube	Vis	
100173P	4	2	Kelan kara	Spolens Spindel	Spool valve	Spindel	Broche	
100511P	5	2	Sokka	Låsprint	Lock pin	Splint	Goupille de verrouillage	
100504P	6	2	Sisäholkki	Holk	Bush	Achshalter	Coquille de coussinet	
100095P	7	16	Kuula	Kula	Ball	Kugel	A rotule	
100203P	8	16	Jousi	Fjäder	Spring	Feder	Ressort	
100547P	9	9	Hattu	Propp	Plug	Propfen	Bouchon	
100207P	10	2	Tulppa	Propp	Plug	Propfen	Bouchon	
133310P	11	2	Usit R½	Usit	Usit	Usit	Usit	
100603P	12	5	Lohkon kara	Spindel	Block spool valve	Spindel	Broche de bloc	1C1
100610P	13	1	Lohkon kara uiva	Spindel, flytande	Block spool valve, floating	Spindel, schwebend	Broche de bloc flottant	1C5
100182P	14	4	Suojakumi	Damask	Rubber cover	Gummischutz	Caoutchouc protecteur	
100002P	15	2	2-vipu ohjaus	2-kord.	2-kord	2-kord	2-kord	
100080P	16	6	O-rengas	O-ring	O-ring	O-Ring	Anneau torique	
100400P	17	2	Jousikuppi uiva	Fjäderkäpa för flytande I.	End cap	Spindelbecher	Nez de broche	
100084P	18	4	Jousikuppi	Fjäderkäpa	End cap	Spindelbecher	Nez de broche	
100009P	19	1	Uivan asennon lukitsin	Låsanordning för flytande I.	Float position lock	Arretiervorrichtung	Verrouillage de la position flottante	
100077P	20	1	Tiivistelatta	Fyllnadsplåt	Sealing washer	Blechbeilage	Rondelle* d'étanchéité	
100015P	22	2	Ohjausvipu	Manöverspak	Operating level	Steuerhebel	Manette de commande	
100408P	23	2	Käyttövipu	Manöverspak	Operating level	Steuerhebel	Manette de commande	
100503P	24	2	Holkki	Holk	Bush	Achshalter	Coquille de coussinet	
100502P	25	2	Kiinnityslevy	Bindel	Holding block	Haft	Barre de fixation	
100172P	26	2	Kela	Spole	Coil	Aufspuler	Solenoide	
100515P	27	2	Ruuvi	Skruv	Bolt	Schraube	Vis	
100182P	28	2	Suojakumi	Damask	Rubber cover	Gummischutz	Caoutchouc protecteur	
100011P	29	6	Shokkiventtiili	Chockventil	Shock valve	Schockventil	Valve choc	160-200 BAR
100576P	30	1	Shokkiventtiili	Chockventil	Shock valve	Schockventil	Valve choc	90-120 BAR

1-8-3.



1-8-4.		VENTTIILI PVG32		VENTIL	VALVE	VENTILBLOCK	DISTRIBUTEUR	159H2693 134804P
Art.n:o	Pos							
157B5111	1	1	Pumppulohko	Tryckblock	Servo return block	Eingangsbl. Mit Vorst.	Bloc d'admission	
157B6230	2	4	Peruslohko	Arbetsblock	Operating block	Arbeitsblock	Bloc opérationnel	
157B6200	3	2	Peruslohko	Arbetsblock	Operating block	Arbeitsblock	Bloc opérationnel	
157B2190	4	4	Shokkiventili	Chockventil	Shock valve	Schockventil	Valve choc	190 BAR
157B6000	5	2	Peruslohko	Arbetsblock	Operating block	Arbeitsblock	Bloc opérationnel	
157B2000	6	1	Päätylohko	Block	Block	Block	Bloc	
157B4734	7	6	Sähkösäädin	Elektriskt regulator	Electrical activation	Elektrisch regulator	Electrique regulator	
157B4901	8	2	Sähkösäädin	Elektriskt regulator	Electrical activation	Elektrisch regulator	Electrique regulator	
157B3171	9	8	Mek.Ohjausosa	Manipulator	Actuator	Manipulator	Manipulateur	
157B9938	10	1	Pääkara	Spindel	Spool	Spindel	Broche	
157B9957	11	1	Pääkara	Spindel	Spool	Spindel	Broche	
157B7002	12	2	Pääkara	Spindel	Spool	Spindel	Broche	
157B7001	13	3	Pääkara	Spindel	Spool	Spindel	Broche	
157B7003	14	1	Pääkara	Spindel	Spool	Spindel	Broche	
157B8999	15	7	Tiiv. Sarja	Packningssats	Seal kit	Dichtungssatz	Jeu de joints	
157B8008	16	1	Asennussarja	Pinnbult	Tie bolt	Stehbolzen	Boulon de liaison	
157B3999	17	8	Tiiv. Sarja	Packningssats	Seal kit	Dichtungssatz	Jeu de joints	
157B2100	18	1	Shokkiventili	Chockventil	Shock valve	Schockventil	Valve choc	100 BAR

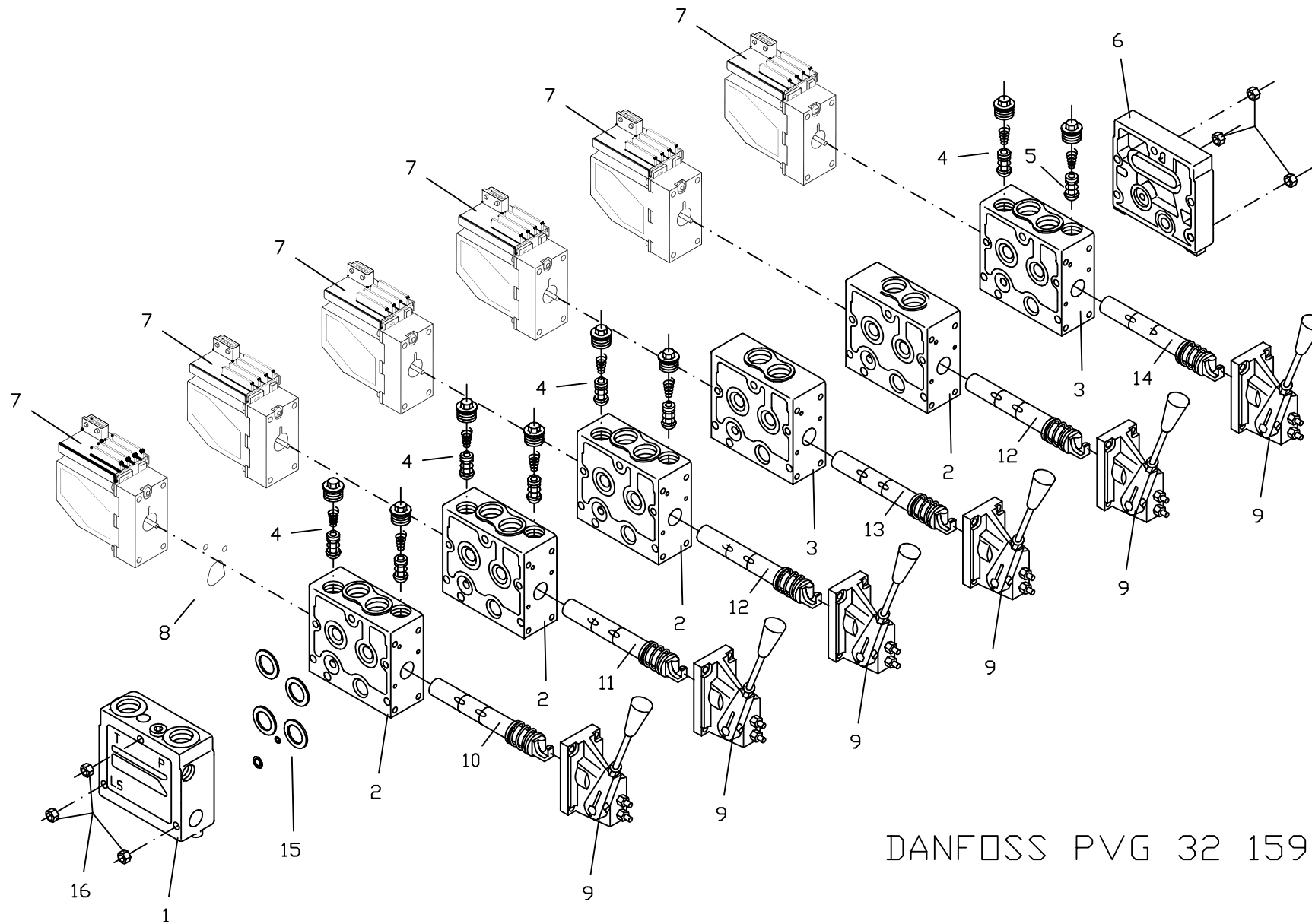
1-8-4.



DANFOSS PVG 32 159H2693

1-8-5.		VENTTIILI PVG32		VENTIL	VALVE	VENTILBLOCK	DISTRIBUTEUR	159H2760 134815 P
Art.n:o	Pos							
157B5111	1	1	Pumppulohko	Tryckblock	Servo return block	Eingangsbl. Mit Vorst.	Bloc d'admission	
157B6230	2	4	Peruslohko	Arbetsblock	Operating block	Arbeitsblock	Bloc opérationnel	
157B6200	3	2	Peruslohko	Arbetsblock	Operating block	Arbeitsblock	Bloc opérationnel	
157B2190	4	4	Shokkiventili	Chockventil	Shock valve	Schockventil	Valve choc	190 BAR
157B2100	5	1	Shokkiventili	Chockventil	Shock valve	Schockventil	Valve choc	100 BAR
157B2000	6	1	Päätylohko	Block	Block	Block	Bloc	
157B4734	7	6	Sähkösäädin	Elektriskt regulator	Electrical activation	Elektrisch regulator		
157B3999	8	6	Tiiv. Sarja	Packningssats	Seal kit	Dichtungssatz	Jeu de joints	
157B3171	9	6	Mek.Ohjausosa	Manipulator	Actuator	Manipulator	Manipulateur	
157B9938	10	1	Pääkara	Spindel	Spool	Spindel	Broche	
157B9957	11	1	Pääkara	Spindel	Spool	Spindel	Broche	
157B7002	12	1	Pääkara	Spindel	Spool	Spindel	Broche	
157B7001	13	1	Pääkara	Spindel	Spool	Spindel	Broche	
157B7003	14	2	Pääkara	Spindel	Spool	Spindel	Broche	
157B8999	15	5	Tiiv. Sarja	Packningssats	Seal kit	Dichtungssatz	Jeu de joints	
157B8006	16	1	Asennussarja	Pinnbult	Tie bolt	Stehbolzen	Boulon de liaison	

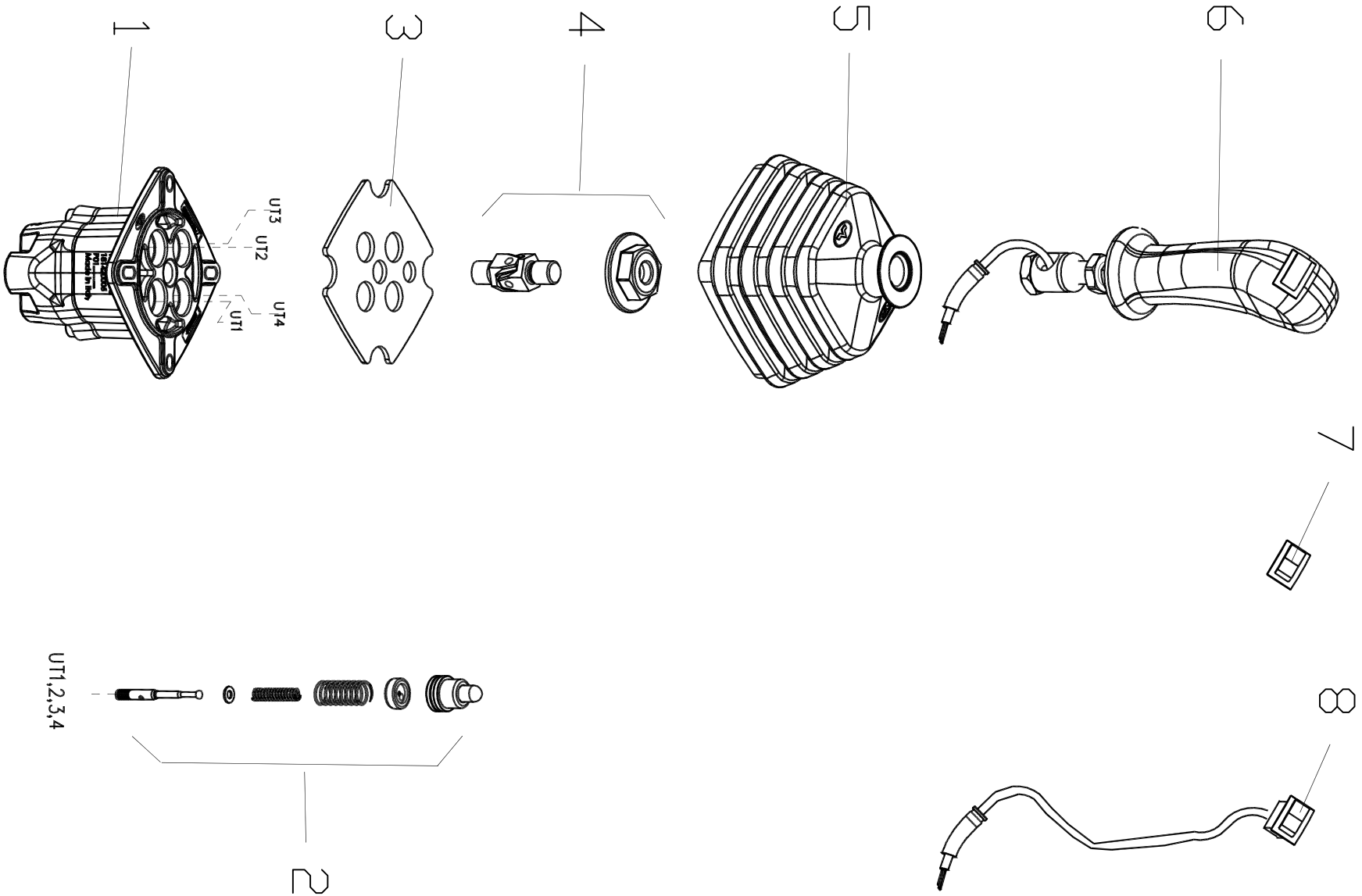
1-8-5.



DANFOSS PVG 32 159H2760

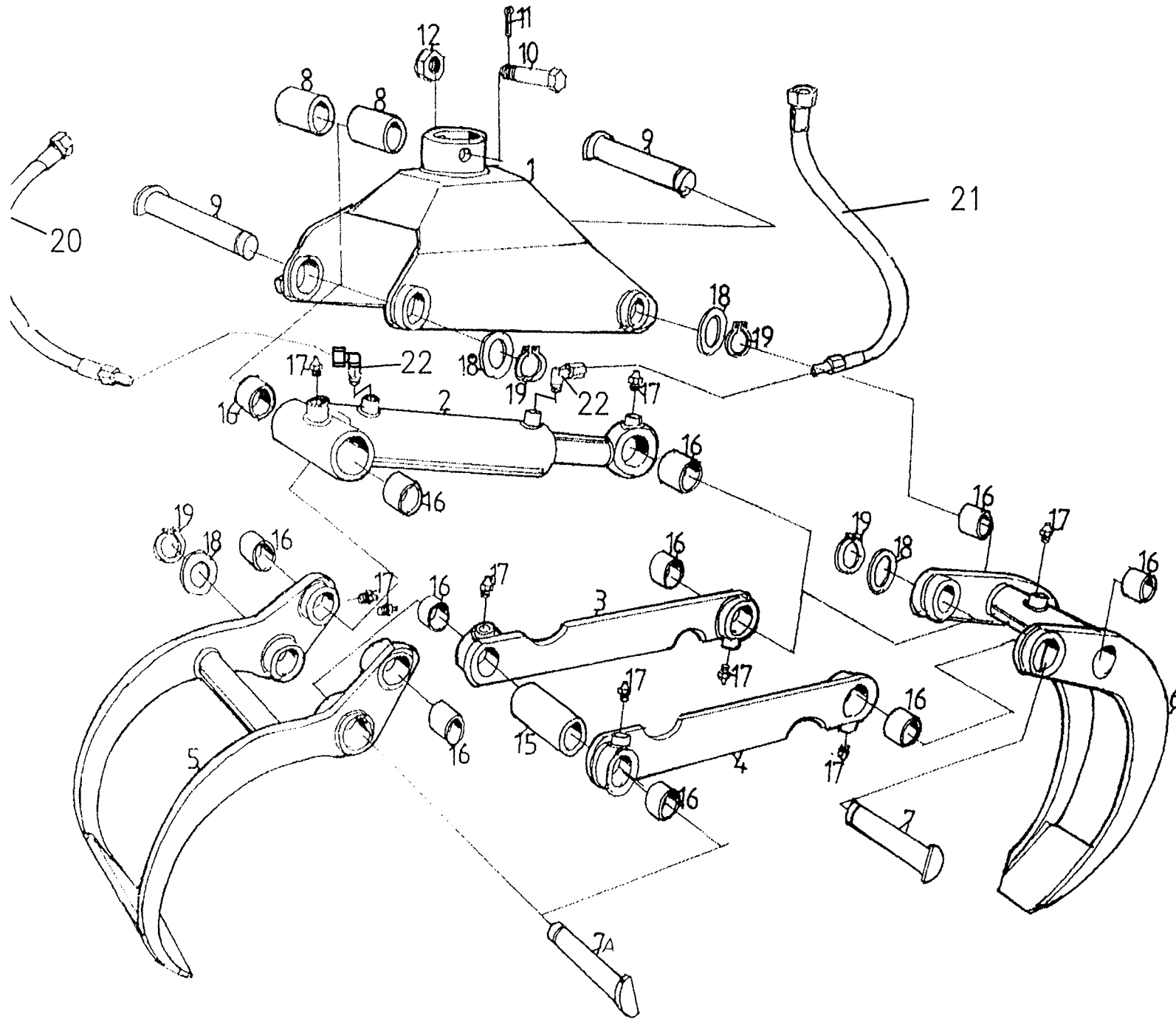
1-8-6.	ESIOHJAUSKAHVA WALVOIL	STYRSPAK	HYDRAULIC JOYSTICK	HYDR. JOYSTICK	MANETTE	134819P	
Art.no	Pos.	Kpl					
5C03422300	1	1	Kahvan runko	Stam	Body kit	Luder	Charpente
5CUR40004	2	4	Ohjainkara	Kontroll	Plunger kit	Betätigungshebel	Arbre
3FLA410030	3	1	Laatta	Platta	Flange	Scheibe	Plaque
5CIN4003	4	1	Kytkin	Fog	Joint	Koppler	Inerrupteur
3SOF111130	5	1	Suojakumi	Skydd	Rubber bellow	Umschlag	Protecteur
5IMP035012	6	1	Kahva	Manöverspak	Handle	Schaft	Poignée
4ACC522	7	1	Suojakumi	Skydd	Rubber bellow	Umschlag	Protecteur
XCAV720	8	1	Kytkin	Brytare	Switch	Schalter	Embrayage

1-8-6.



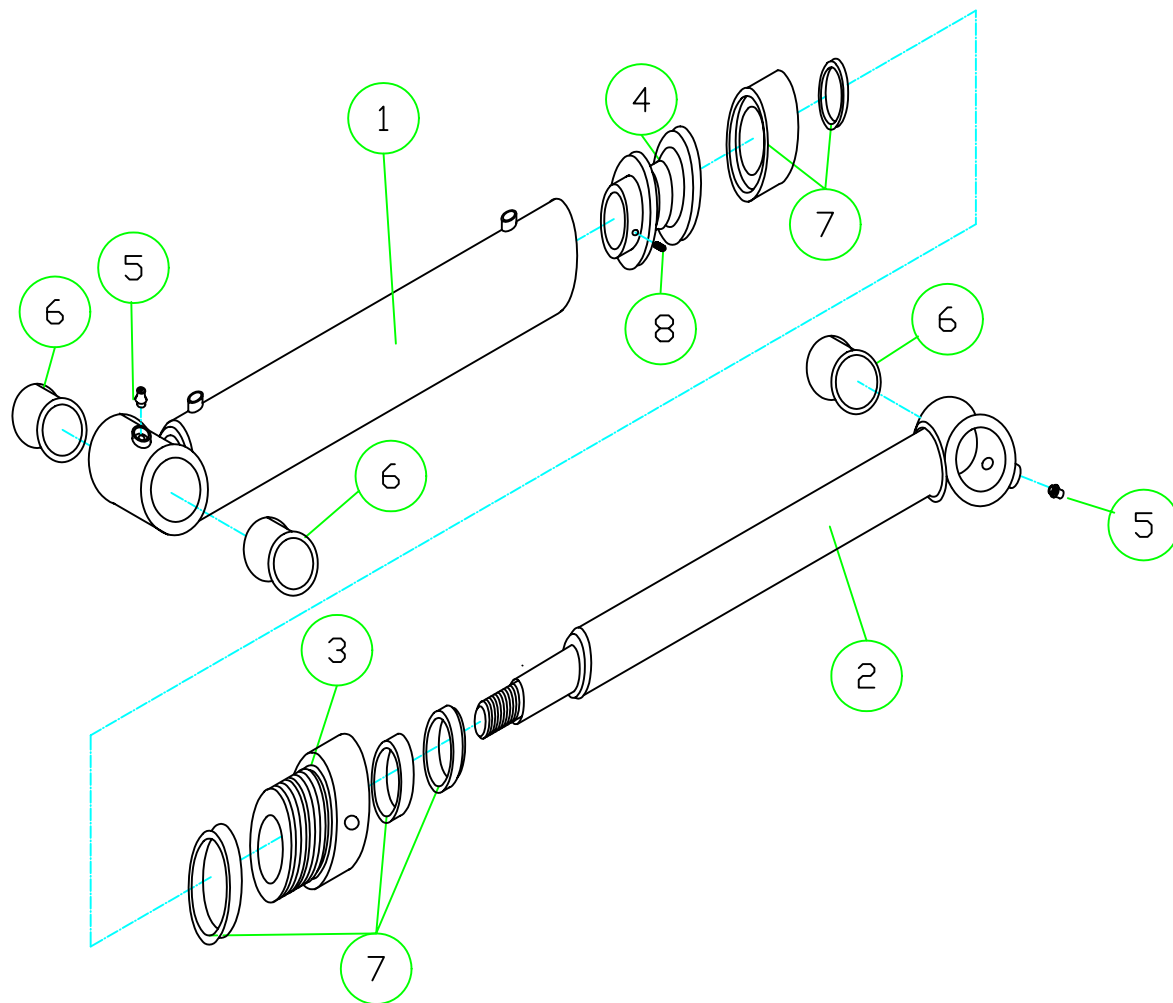
1-9.		TUKKIKOURA, VAKIO	TIMMERGRIP, KONSTANT	LOG GRAPPLE, STANDARD	LANGHOLZGREIFER, STANDARD	GRAPPIN A GRUMES, STANDARD	446000P
Art.no.	Pos.						Type 0.2 M ₂
446000P		1 Tukkikoura 0.2	Timmergrip 0.2	Log grapple 0.2	Langholzgreifer 0.2	Grappin a grumes 0.2	
446007P	1	1 Tukkikouran runko	Ram	Grapple body	Rahmen des Greifers	Corps du rappin	
446031P	2	1 Sylinteri	Cylinder	Cylinder	Zylinder	Verin	
446032P	3	1 Vakaajatanko, vasen	Parallellföringsstag, vänst.	Grapple linkage, left	Stabilisator, links	Barre stabilisatrice gauche	
446032P	4	1 Vakaajatanko, oikea	Parallellföringsstag, vänst.	Grapple linkage, left	Stabilisator, links	Barre stabilisatrice gauche	
446028P	5	1 Kouran puolisko, leveä	Griphalva, bred	Grapple claw, wide	Halbscheid des Greifes, br.	Pince de grappin large	
446027P	6	1 Kouran puolisko, kapea	Griphalva, smal	Grapple claw, narrow	Halbscheid des Gr.,schm.	Pince de grappin etroite	
446015P	7A	1 Sylinterintappi	Axel	Cylinder pin	Zapfen, Zylinder	Cheville du verin	d40...275
446014P	7	1 Vakaajantappi	Axel	Linkage pin	Zapfen, Stabilis.	Cheville du barre stab	d40...225
446022P	8	2 Väliholkki	Bussning	Bush spacer	Distanzhülse	Manchon intermediaire	1½...35
446013P	9	2 Runkotappi	Axel	Body pin	Zapfen	Cheville du corps	d40...353
401160P	10	1 Kuusioruuvi	Sexkantskruv	Bolt	Sechskantschr.	Cheville	M24...120
BA51L0004	11	1 Saksisokka	Saxsprint	Split pin	Scherensplint	Goupille fendue	5*50
AGR111014	12	1 Kuusiomutteri	Mutter	Nut	Sechskantmutter	Ecrou a six pans	M24
446023P	15	1 Väliholkki	Bussning	Bush spacer	Distanzhülse	Manchon intermediaire	1½...100
127660P	16	11 Laakeriholkki	Bussning	Bush	Hülse	Coquille de coussinet	D40/44..30
142680P	17	8 Rasvanippa	Smörjnippel	Grease nipple	Fettnippel	Graisneur	M8*1
449083P	18	4 Aluslevy	Mellanlägg	Washer	Unterlagerung	Piece d'ecartement	
123100P	19	2 Lukkorengas	Seegerring	Circlip	Haltering	Frein d'axe	
134239P	20	1 Letku	Slang	Hose	Schlauch	Flexible	3/8"...500 3/8"3/8"s
134241P	21	1 Letku	Slang	Hose	Schlauch	Flexible	3/8"...600 3/8"3/8"s
132920P	22	1 Kulmaliitin	Vinkelanslutning	Elbow	Winkelanschluß	Raccord angulaire	12 L
132820P	23	2 Kuusiomutteri	Mutter	Nut	Sechskantmutter	Raccord	M30

1-9.



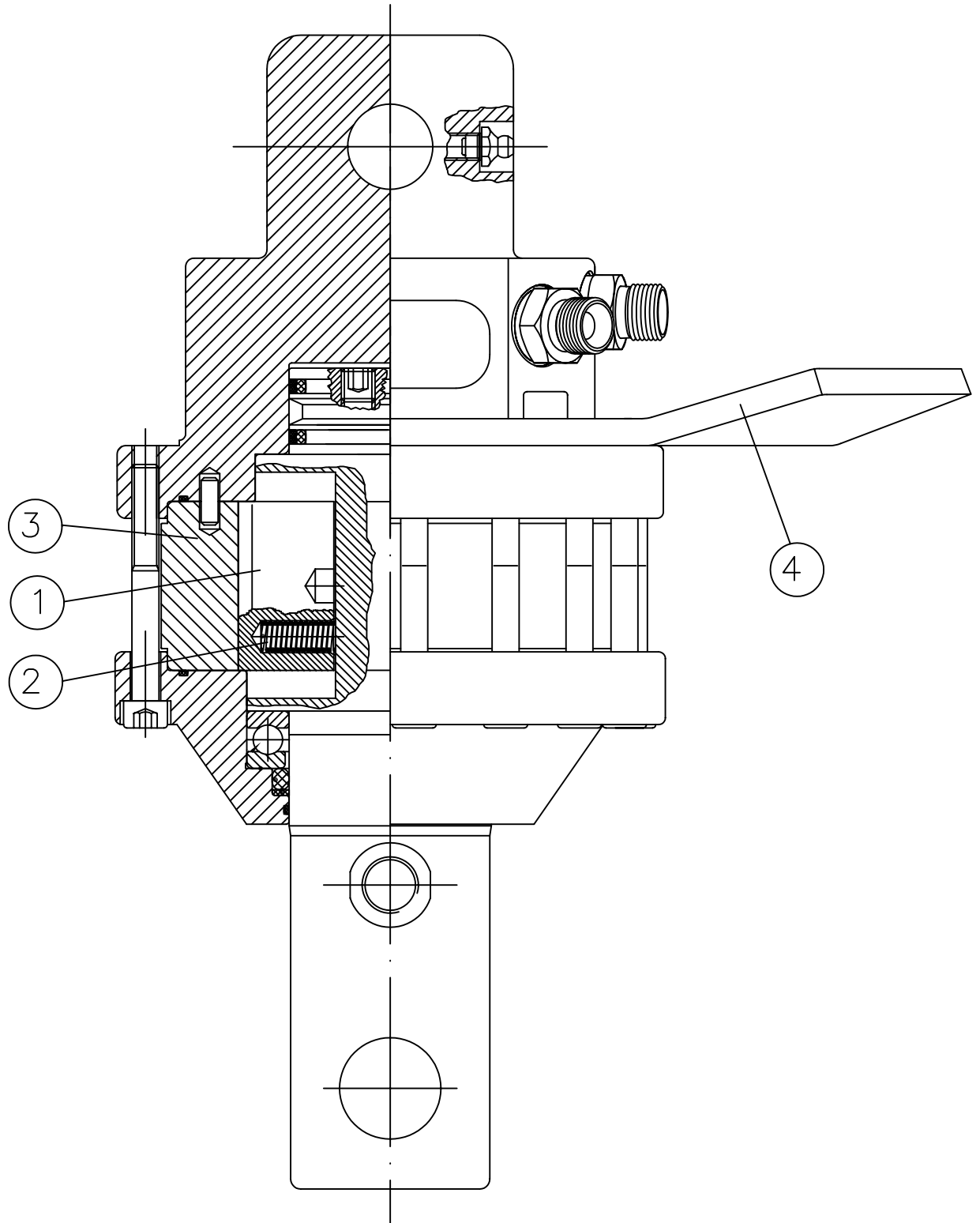
1-10.		SYLINTERI	CYLINDER	CYLINDER	ZYLINDER	VÉRIN	446031P
Art.no.	Pos.						
446031P	1	Tukkikouran sylinteri	Cylinder	Cylinder	Zylinder	Verin	Type 0.2
446006P	1	Sylinterin putki	Cylinderrör	Cylinder d80/70	Zylinderrohr	Chemise du verin	
446005P	2	Sylinterin varsi	Kolvstång	Spindle d35	Zylinderstange	Barre du verin	
403504P	3	Päätymuhvi	Cylindergavel	End cap	Endmuffe	Manchon ferminal	
445041P	4	Mäntä	Kolv	Piston	Kolben	Piston	
142680P	5	Rasvanippa	Smörjnippel	Grease nipple	Fettnippel	Graisseur	M8*1
127660P	6	Laakeriholkki	Bussning	Bush	Hülse	Coquille de coussinet	40/44...30
143641P	7	Tiivistesarja	Packningssats	Seal kit	Dichtungssatz	Jeu de joints	D70/35
A06085524	8	Pidätinruuvi	Stoppskruv	Grub screw	Feststellschraube	Vis d'arret	M6*8

1-10.

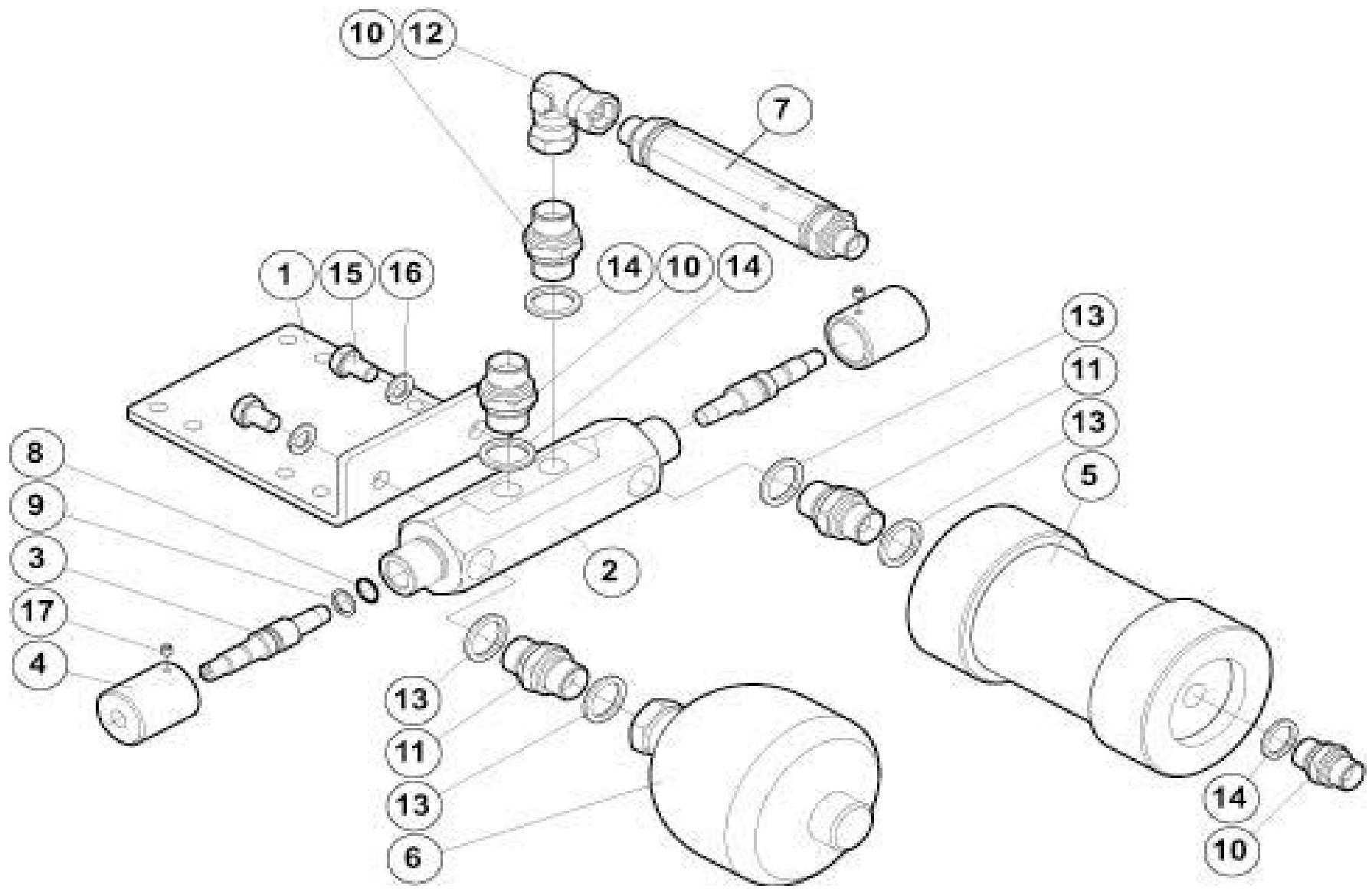


1-11.		ROTAATTORI FR7		ROTATOR FR7	ROTATOR FR7	ROTATOR FR7	ROTATEUR FR7	133430P
Art.no.	Pos.							
143092P	1	5	Siipi	Vinge	Wing	Flügel	Ailette	FR 07S vm >1990
143089P	2	10	Puristusjousi	Fjäder	Spring	Feder	Ressort de tension	1,2x9,2x38
143093P	3	1	Kammio	Cell	Casing	Aushöhlung	Logement	
143094P	4	1	Letkunsuoja	Skydd	Shelter	Schutz	Protection flexible	
143 095P	1		Tiivistesarja	Packningssats	Seal kit	Dichtungssatz	Jeu de joints	

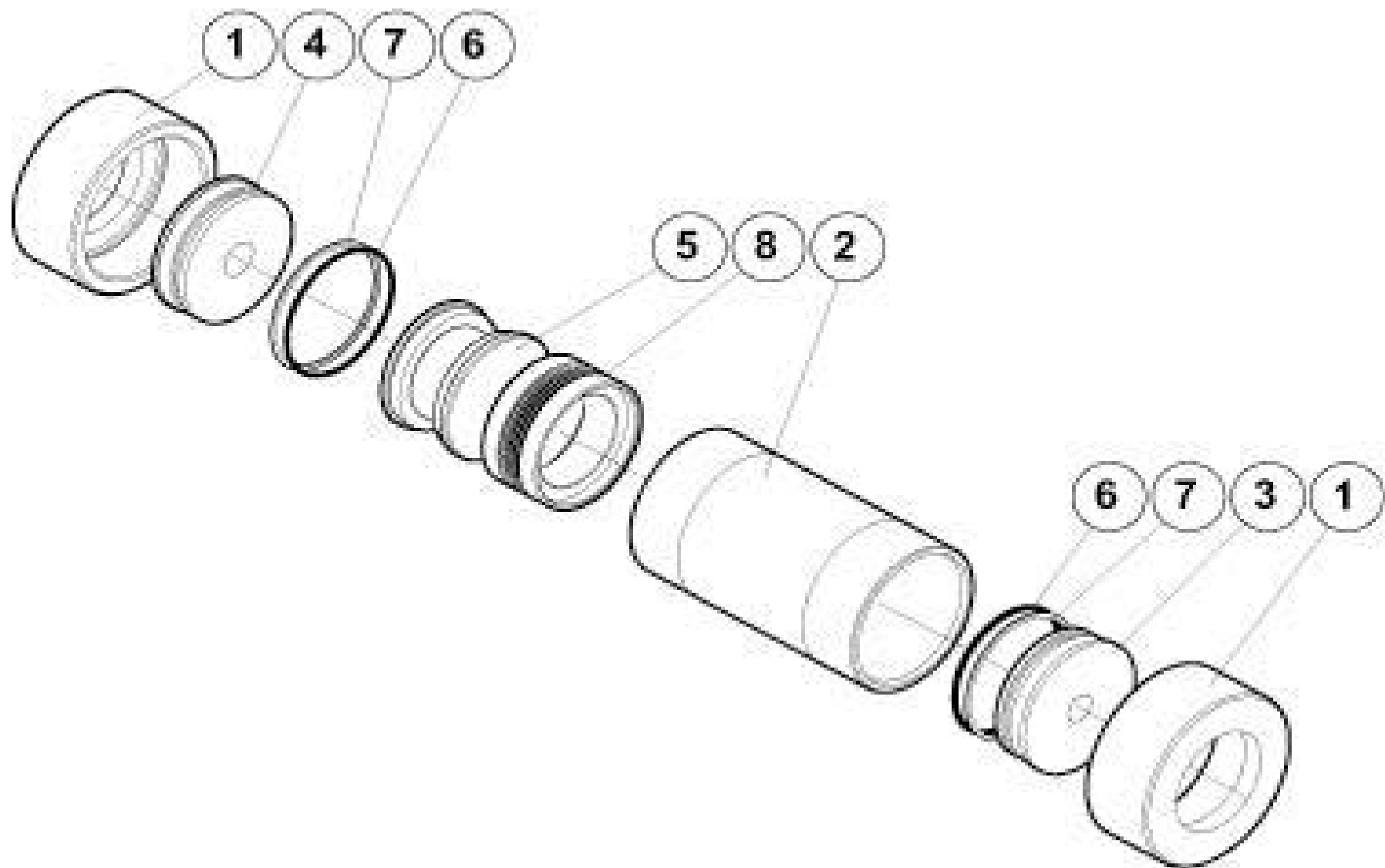
1-11.		ROTAATTORI FR10		ROTATOR FR10	ROTATOR FR10	ROTATOR FR10	ROTATEUR FR10	134308P
Art.no.	Pos.							
143097P	1	5	Siipi	Vinge	Wing	Flügel	Ailette	14x28x50
143098P	2	10	Puristusjousi	Fjäder	Spring	Feder	Ressort de tension	1,2x9,2x42
143099P	3	1	Kammio	Cell	Casing	Aushöhlung	Logement	Ø in,max=116 mm
143100P	4	1	Letkunsuoja	Skydd	Shelter	Schutz	Protection flexible	
143096P	1		Tiivistesarja	Packningssats	Seal kit	Dichtungssatz	Jeu de joints	



KD500		Vaimennin	Dämpare	Damber	Dämpfer	Amortisseur de grue	133435P	
Art.no.								
143926P	1	1	Kiinnitin	Fäste	Fastener	Verschluss	Fixation	
143912P	2	1	Lohko	Block	Block	Block	Bloc opérationnel	
143914P	3	2	Säätöruuvi	Ställskruv	Set screw	Regulierschraube	Vis d'arrêt	
143923P	4	2	Mutteri	Mutter	Nut	Mutter	Écrou à six pans	
143910P	5	1	Sylinteri	Cylinder	Cylinder	Cylinder	Vérin	
143911P	6	1	Paineakku	Akkumulator	Accumulator	Akkumulator	Accumulator	60 bar
143927P	7	1	Vakautusventtiili	Stabiliseringsventil	Stabilization ventil	Stabilisierung ventil	Distributeur	35 bar
143928P	7	1	Vakautusventtiili	Stabiliseringsventil	Stabilization ventil	Stabilisierung ventil	Distributeur	45 bar
143929P	7	1	Vakautusventtiili	Stabiliseringsventil	Stabilization ventil	Stabilisierung ventil	Distributeur	60 bar
143930P	7	1	Vakautusventtiili	Stabiliseringsventil	Stabilization ventil	Stabilisierung ventil	Distributeur	90 bar
143931P	8	2	O-rengas	O-ring	O-ring	O-ring	O-ring	11.3 X 2.4
143932P	9	2	Kannatin rengas	Stödtring	Holder ring	Tragbalken ring	Holder ring	12 / 16 X 1.3
133220P	10	3	Nippa	Adapt	Nipple	Nippel	Embout	3/8"-3/8"
134520P	11	2	Nippa	Adapt	Nipple	Nippel	Embout	1/2"-1/2"
132960P	12	1	Kulmanippa	Vinkeladapter	Nipple	Nippel	Embout	3/8"-3/8"
133310P	13	4	C-usit	C-usit	C-usit	C-usit	Joint Usit	BSB 1/2"
133300P	14	3	C-usit	C-usit	C-usit	C-usit	Joint Usit	BSB 3/8"
A0A01G02415	2	2	Kuusioruuvi	Sexkantkruv	Hexagonal screw	Sechskantschraube	Vis à six pans	M10X16
124520P	16	2	Aluslevy	Fjderbricka	Base plate	Bodenblech	Pièce d'écartement	M10
143924P	17	2	Pidätinruuvi	Stoppskruv	Set screw	Anschlagschraube	Vis de butée	M5x6 DIN 916



KD500		Sylinteri		Cylinder	Cylinder	Cylinder	Vérin	143910P
Art.no.								
143934P	1	2	Päätymuhvi	Cylindergavel	End cap	Endmuffe	Manchon terminal	
143935P	2	1	Sylinteriputki	Cylinderrör	Cylinder	Zylinderrohr	Chemise de vérin	
143936P	3	1	Kansi	Plugg	Cover plate	Abdeckplatte	Platine	
143937P	4	1	Kansi	Plugg	Cover plate	Abdeckplatte	Platine	
143938P	5	1	Mäntä	Kolv	Piston	Kolben	Piston	
143925P	6	2	O-rengas	O-ring	O-ring	O-ring	O-ring	
143925P	7	2	Tukirengas	Stödring	Support ring	Stütze ring	Support ring	
143939P	8	1	Tiiviste sarja	Packningssats	Seal kit	Dichtungssatz	Jeu de joints	

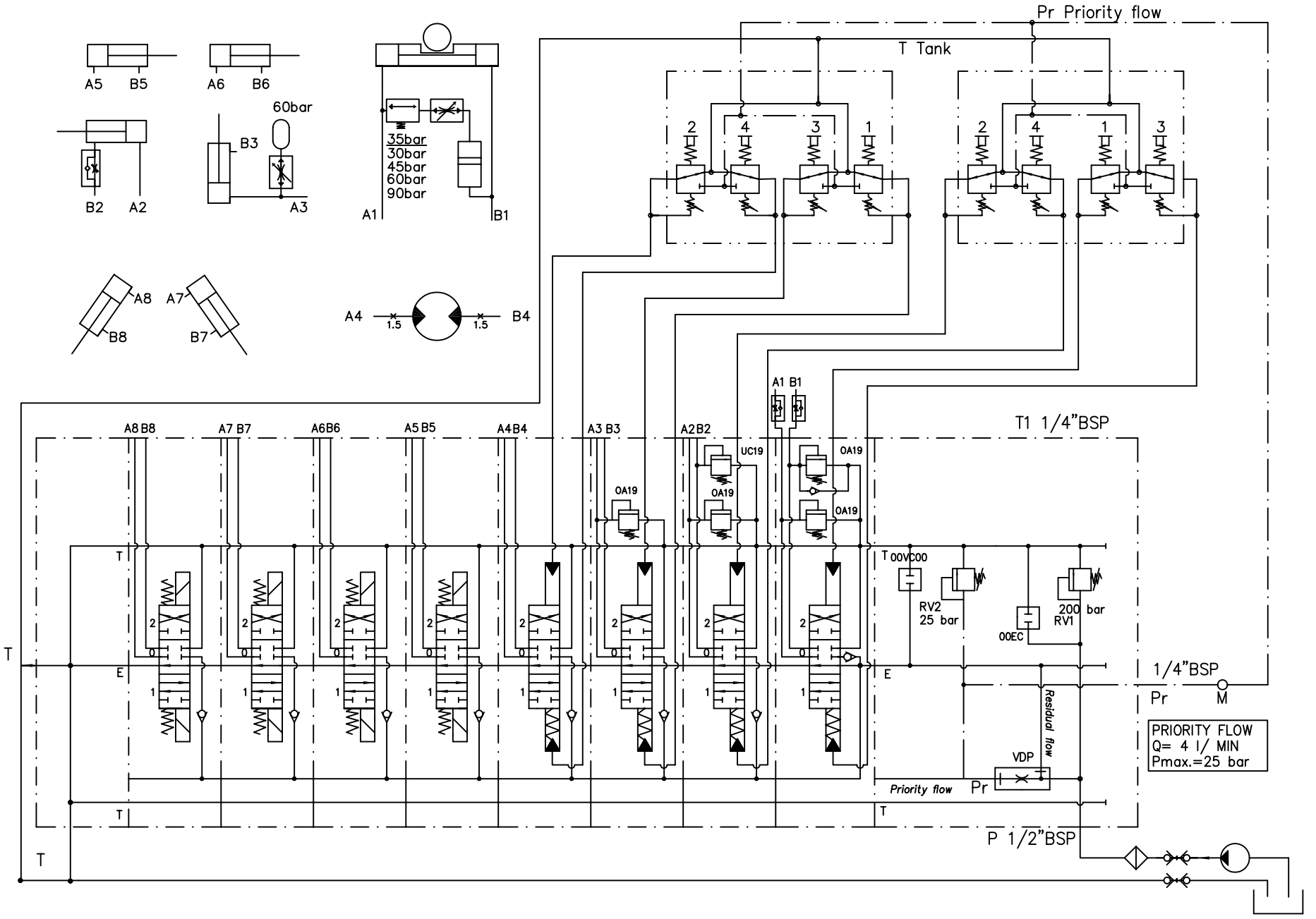


HYDRAULIikka SERVO HYDRAULIC SERVO HYDRAULICS SERVO HYDRAULIK SERVO

HYDRAULIC JOYSTICK, RIGHT

HYDRAULIC JOYSTICK, 134819P WALVOIL

HYDRAULIC JOYSTICK, LEFT



PRIORITY FLOW
Q= 4 l/ MIN
Pmax.=25 bar

P 1/2" BSP

1/4" BSP
Pr M

PATRUUNA

VALMISTAJAN TIEDOT



Junkkari

Junkkari Oy
Pohjanmaanväylä 5
62375 YLIHÄRMÄ FINLAND
Phone 358-(0)6 - 483 5111
Fax 358-(0)6 - 484 6401
e-mail: junkkari@msk.fi
www.junkkari.fi

453005P