

PATRUUNA

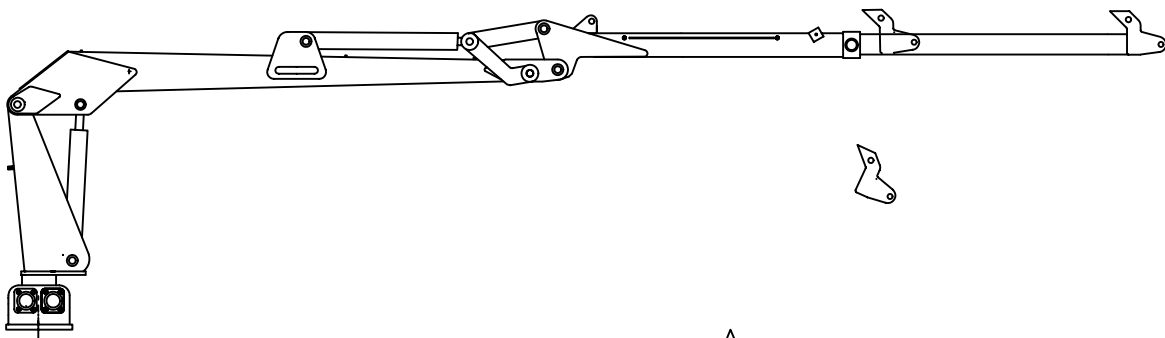
966

VARAOSAKUVASTO
RESERVDELSKATALOG
SPARE PARTS CATALOGUE
ERSATZTEILLISTE
LISTE DES PIÈCES DE RECHANGE

Alkaen valmistenumeroista:
Med början från produktionsnummer:
Beginning from production number:
Beginnend mit der Produktionsnummer:
A partir du numéro de production:

101 (04-2002)

<p>EY-Vaativuimenmukaisuusvakuutus koneesta (Direktiivi 98/37/EC)</p> <p>Valmistaja: JUNKKARI OY Osoite: FIN-62375 YLIHÄRMÄ, FINLAND</p> <p>Vakuuttaa, että MAATILAKUORMAIN</p> <p>Sarjanumero: 101 --></p> <p>tähtää koneidirektiivin (direktiivi 98/37/EC) ja siihen liittyvien muutosten sekä ne voimaansaattavien kansallisten säädösten määräykset;</p> <p>ja vakuuttaa, että</p> <p>seuraavia kansallisia standardeja ja spesifikaatioita (tai niiden osia/kohtia) on sovellettu:</p> <p>SFS 4020 SFS 4028 SFS 4772 SFS 4677 SFS 4261</p>	<p>EG-Försäkrän om överensstämmelse för maskinell utrustning (Direktiv 98/37/EC)</p> <p>Tilveikare: JUNKKARI OY Address: FIN-62375 YLIHÄRMÄ, FINLAND</p> <p>Försäkrar härmed att SKOGSKRAN</p> <p>Serienummer: 101 --></p> <p>är tillverkad i överensstämmelse med Maskindirektivet (Direktiv 98/37/EC), inklusive tillägg, och med motsvarande nationella lagstiftning;</p> <p>och försäkrar dessutom</p> <p>att följande nationella tekniska standarder och specifikaationer (eller delar därav) har tillämpats:</p> <p>SFS 4020 SFS 4028 SFS 4772 SFS 4677 SFS 4261</p>	<p>EC samsvarserklæring om maskiner (Direktiv 98/37/EC)</p> <p>Produsent: JUNKKARI OY Adresse: FIN-62375 YLIHÄRMÄ, FINLAND</p> <p>Serienummer: 101 --></p> <p>Hoved erklæres at TØMMERKRAN</p> <p>er i samsvar med bestemmelsene i Forskrift for Maskiner som implementerer Rådsdirektiv av 1998 om tilnærming av medlemsstatenes lovgivning om maskiner (98/37/EC)</p> <p>og videre erklæres at</p> <p>følgende (dele/punkter i) nasjonale tekniske standarder og spesifikasjoner har vært brukt:</p> <p>SFS 4020 SFS 4028 SFS 4772 SFS 4677 SFS 4261</p>	<p>EG-Försäkrän om överensstämmelse för maskinell utrustning (Direktiv 98/37/EC)</p> <p>Tilveikare: JUNKKARI OY Address: FIN-62375 YLIHÄRMÄ, FINLAND</p> <p>Försäkrar härmed att SKOGSKRAN</p> <p>Serienummer: 101 --></p> <p>är tillverkad i överensstämmelse med Maskindirektivet (Direktiv 98/37/EC), inklusive tillägg, och med motsvarande nationella lagstiftning;</p> <p>och försäkrar dessutom</p> <p>att följande nationella tekniska standarder och specifikaationer (eller delar därav) har tillämpats:</p> <p>SFS 4020 SFS 4028 SFS 4772 SFS 4677 SFS 4261</p>	<p>Declaration of conformity for machinery (Directive 98/37/EC)</p> <p>Manufacturer: JUNKKARI OY Address: FIN-62375 YLIHÄRMÄ, FINLAND</p> <p>Herewith declares that CRANE</p> <p>Serial number: 101 --></p> <p>is in conformity with the provisions of the Machinery Directive (Directive 98/37/EC), as amended with national implementing legislation;</p> <p>and furthermore declares that</p> <p>the following (parts/clauses of) national technical standards and specifications have been used:</p> <p>SFS 4020 SFS 4028 SFS 4772 SFS 4677 SFS 4261</p>	<p>Declaration CE de conformité pour les machines (Directive 98/37/EC)</p> <p>Fabricant: JUNKKARI OY Adresse: FIN-62375 YLIHÄRMÄ, FINLAND</p> <p>Numéro m. de série: 101 --></p> <p>Déclare ci-après que GRUE DE CHARGEMENT</p> <p>est conforme aux dispositions de la Directive "Machines" (Directive 98/37/EC), modifiée, et aux législations nationales la transposant;</p> <p>et déclare par ailleurs que</p> <p>les (parties/paragraphes) suivants des normes nationales et spécifications techniques ont été utilisées:</p> <p>SFS 4020 SFS 4028 SFS 4772 SFS 4677 SFS 4261</p>	<p>EG-Konformitätserklärung für Maschinen (EG-Richtlinie 98/37/EC)</p> <p>Hersteller: JUNKKARI OY Adresse: FIN-62375 YLIHÄRMÄ, FINLAND</p> <p>Folienummer: 101 --></p> <p>erklärt hiermit dass GREIFERKRAN</p> <p>konform ist mit den einschlägigen Bestimmungen der EG-Maschinenrichtlinien (EG-Richtlinie 98/37/EC), inklusive deren Änderungen, sowie mit dem entsprechenden Rechtserslass zur Umsetzung der Richtlinie ins nationale Recht</p> <p>Des weiteren erklären wir, dass</p> <p>folgende nationale oder internationale technische Normen (oder Teile/Klauseln hieraus) und Spezifikationen zur Anwendung gelten:</p> <p>SFS 4020 SFS 4028 SFS 4772 SFS 4677 SFS 4261</p>	<p>JUNKKARI OY</p> <p>Jouko Ketola <i>Jouko Ketola</i> Toimitusjohtaja Verkställande direktör Geschäftsführender Direktor Managing director</p> <p>Ylihärmä 2.4.2002</p>
<p>Declaration "CE" de conformité sobre máquinas (Según la directiva 98/37/EC)</p> <p>Fabricante: JUNKKARI OY Dirección: FIN-62375 YLIHÄRMÄ, FINLAND</p> <p>Declaramos que el producto CRANE</p> <p>Serial number: 101 --></p> <p>corresponde a las exigencias básicas de la directiva CE sobre máquinas (directiva "CE" 98/37/EC), incluidas las modificaciones de la misma y la correspondiente transposición a la ley nacional</p> <p>Además declaramos que</p> <p>las siguientes normas nacionales o internacionales y especificaciones técnicas fueron aplicadas:</p> <p>SFS 4020 SFS 4028 SFS 4772 SFS 4677 SFS 4261</p>	<p>Declaration CE de conformité pour les machines (Directive 98/37/EC)</p> <p>Fabricant: JUNKKARI OY Adresse: FIN-62375 YLIHÄRMÄ, FINLAND</p> <p>Numéro m. de série: 101 --></p> <p>Déclare ci-après que GRUE DE CHARGEMENT</p> <p>est conforme aux dispositions de la Directive "Machines" (Directive 98/37/EC), modifiée, et aux législations nationales la transposant;</p> <p>et déclare par ailleurs que</p> <p>les (parties/paragraphes) suivants des normes nationales et spécifications techniques ont été utilisées:</p> <p>SFS 4020 SFS 4028 SFS 4772 SFS 4677 SFS 4261</p>	<p>EC samsvarserklæring om maskiner (Direktiv 98/37/EC)</p> <p>Produsent: JUNKKARI OY Adresse: FIN-62375 YLIHÄRMÄ, FINLAND</p> <p>Serienummer: 101 --></p> <p>Hoved erklæres at TØMMERKRAN</p> <p>er i samsvar med bestemmelsene i Forskrift for Maskiner som implementerer Rådsdirektiv av 1998 om tilnærming av medlemsstatenes lovgivning om maskiner (98/37/EC)</p> <p>og videre erklæres at</p> <p>følgende (dele/punkter i) nasjonale tekniske standarder og spesifikasjoner har vært brukt:</p> <p>SFS 4020 SFS 4028 SFS 4772 SFS 4677 SFS 4261</p>	<p>Declaration "CE" de conformidad sobre máquinas (Según la directiva 98/37/EC)</p> <p>Fabricante: JUNKKARI OY Dirección: FIN-62375 YLIHÄRMÄ, FINLAND</p> <p>Declaramos que el producto CRANE</p> <p>Serial number: 101 --></p> <p>corresponde a las exigencias básicas de la directiva CE sobre máquinas (directiva "CE" 98/37/EC), incluidas las modificaciones de la misma y la correspondiente transposición a la ley nacional</p> <p>Además declaramos que</p> <p>las siguientes normas nacionales o internacionales y especificaciones técnicas fueron aplicadas:</p> <p>SFS 4020 SFS 4028 SFS 4772 SFS 4677 SFS 4261</p>	<p>Declaration CE de conformité pour les machines (Directive 98/37/EC)</p> <p>Fabricant: JUNKKARI OY Adresse: FIN-62375 YLIHÄRMÄ, FINLAND</p> <p>Numéro m. de série: 101 --></p> <p>Déclare ci-après que GRUE DE CHARGEMENT</p> <p>est conforme aux dispositions de la Directive "Machines" (Directive 98/37/EC), modifiée, et aux législations nationales la transposant;</p> <p>et déclare par ailleurs que</p> <p>les (parties/paragraphes) suivants des normes nationales et spécifications techniques ont été utilisées:</p> <p>SFS 4020 SFS 4028 SFS 4772 SFS 4677 SFS 4261</p>	<p>JUNKKARI OY</p> <p>Jouko Ketola <i>Jouko Ketola</i> Toimitusjohtaja Verkställande direktör Geschäftsführender Direktor Managing director</p> <p>Ylihärmä 2.4.2002</p>	<p>JUNKKARI OY</p> <p>Jouko Ketola <i>Jouko Ketola</i> Toimitusjohtaja Verkställande direktör Geschäftsführender Direktor Managing director</p> <p>Ylihärmä 2.4.2002</p>	



Kg

1005

750

603

502 450

Om

3

4

5

6

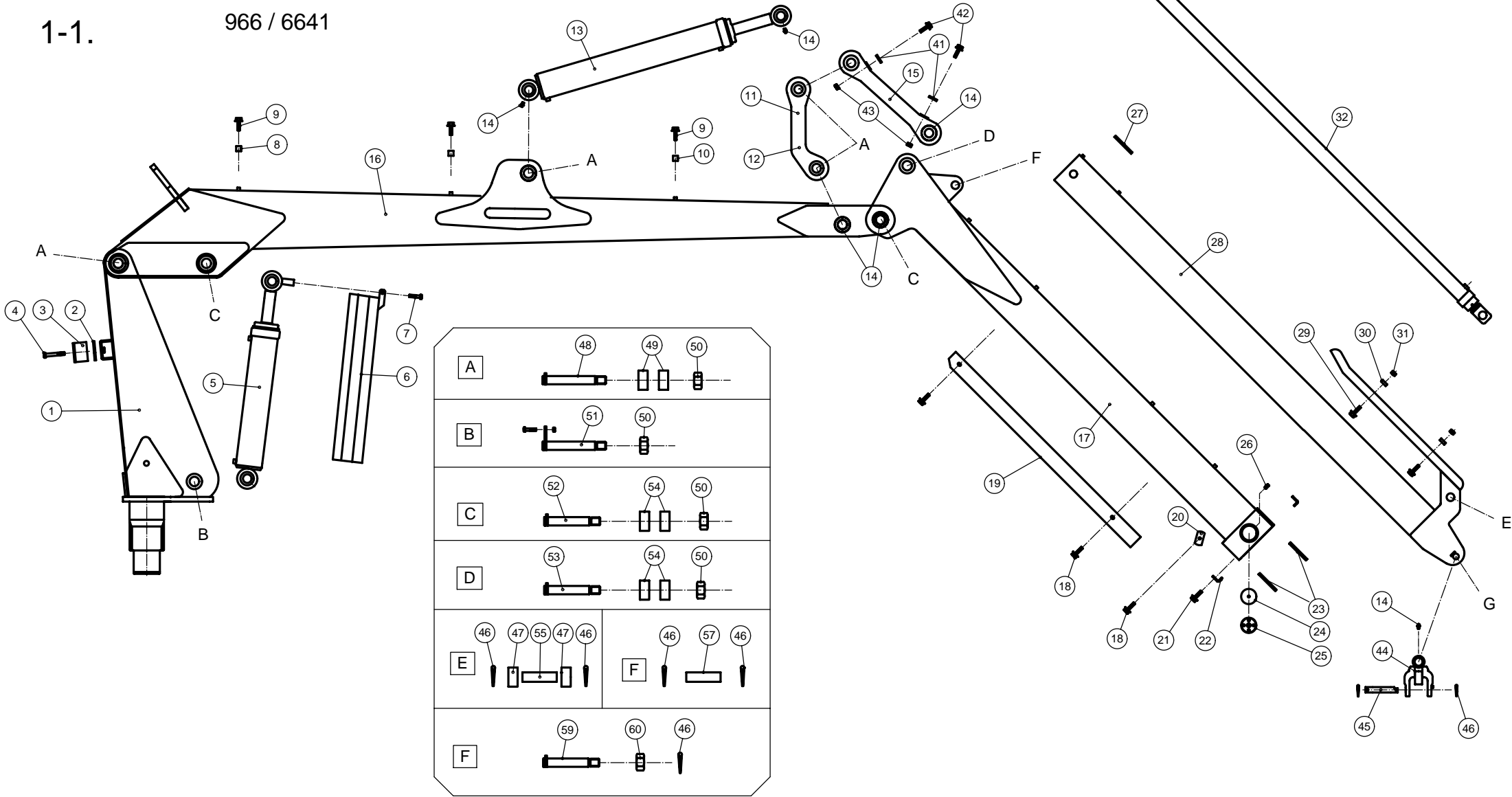
6,6

151588P 966

1-1.		PUOMISTO		BOMMAR	BOOMS	AUSLEGER	BRAS DE GRUE	966 / 6641
Art.no.	Pos.							
451200P	1	1	Pystypuomi	Kranpelare	Column	Kransäule	Poteau	
451213P	2	1	Välilatta	Mellanjärn	Middleplate	Rohrschelle	Plat	
451214P	3	1	Letkunkiinnitin	Slanghållare	Hose guide	Halteklammer	Étrier de montage pour flexible	
A0C2A1514	4	2	Kuusioruuvi	Sexkantskruv	Bolt	Sechskantschraube	Vis à six pans	
452600P	5	1	Sylinteri	Lyftcylinder	Lifting cylinder	Hebezyylinder	Vérin	
451607P	6	1	Varrensuoja	Skydd till lyftcylinder	Lifting cylinder cover	Schutzkappe, Hebezyylinder	Protection du poteau	
A0CIL1524	7	1	Kuusioruuvi	Sexkantskruv	Bolt	Sechskantschraube	Vis à six pans	
402851P	8	3	H.putken kiinnitysrauta	Rörfäste	Hydr.pipe	Rohrschelle	Attache du flexible hydr.	
A02805	9	16	Kuusioruuvi	Sexkantskruv	Bolt	Sechskantschraube	Vis à six pans	
402853P	10	2	H.putken kiinnitysrauta	Rörfäste	Pipe guide	Rohrschelle	Attache du flexible hydr.	
451855P	11	1	Nivellatta lukolla	Länkarn, låsbart	Shackle, with lock	Gelenklatte, verschliessb.	Bride verrouillable	
451850P	12	1	Nivellatta	Länkarn	Shacle	Gelenklatte	Bride de l'articulation	
452650P	13	1	Sylinteri	Cylinder till vikarm	End cylinder	Knickzylinder	Vérin	
142680P	14	7	Rasvanippa	Smörjnippel	Grease nipple	Fettnippel	Graisseur	
452135P	15	1	Nivelpukki	Länk	Crank joiint	Gelenkbock	Tige de l'articulation	
452120P	16	1	Nostopuomi	Lyftarm	Lifting boom	Abhebearm	Bras de levage	
452150P	17	1	Taittopuomi	Vikarm	Centre boom	Knickarm	Bras de bascule	
A08101514	18	4	Kuusioruuvi	Sexkantskruv	Bolt	Sechskantschraube	Vis à six pans	
433456P	19	2	Putkisuoja/taitto	Rörskydd	Hose coupling	Abschirmkappe	Protection du flexible/basculé	
880551P	20	2	Letkunkiinnitin	Rörklämma	Hydr.pipe guide	Halteklammer	Étrier de montage pour flexible	
A080L1514	21	1	Kuusioruuvi	Sexkantskruv	Bolt	Sechskantschraube	Vis à six pans	
452159P	22	2	Liukulevynpidike	Glidskivhållare	Wear plate mount	Halter, Gleitstück	Attache	
400990P	23	1	Liukupala	Glidskiva, utskjut	Wear plate	Gleitscheibe	Pièce de glissement	
448115P	24	4	Liukupala	Glidskiva, utskjut	Wear plate	Gleitscheibe	Pièce de glissement	d60x25
448053P	25	4	Kiristys kappale	Spännstycke	Tigtener	Klammer	Happe	
A060C5624	26	6	Pidätinruuvi	Stoppskruv	Skrew	Feststellschraube	Vis d'arrêt	
400991P	27	1	Liukupala	Glidskiva, utskjut	Wear plate	Gleitscheibe	Pièce de glissement	
452200P	28	1	Jatkepuomi	Utskjut	Extending boom	Teleskoparm	Bras extensible	
A081F1514	29	4	Kuusioruuvi	Sexkantskruv	Bolt	Sechskantschraube	Vis à six pans	
402403	30	4	Letkun side	Slanghållare	Hydr.pipe guide	Halteklammer	Lien de flexible	
A050710	31	4	Kuusiomutteri	Sexkantmutter	Nut	Sechskantmutter	Écrou à six pans	
433530P	32	1	Sylinteri	Hydraulicylinder	Extension cylinder	Zylinder des Teleskoparms	Vérin	

1-1.

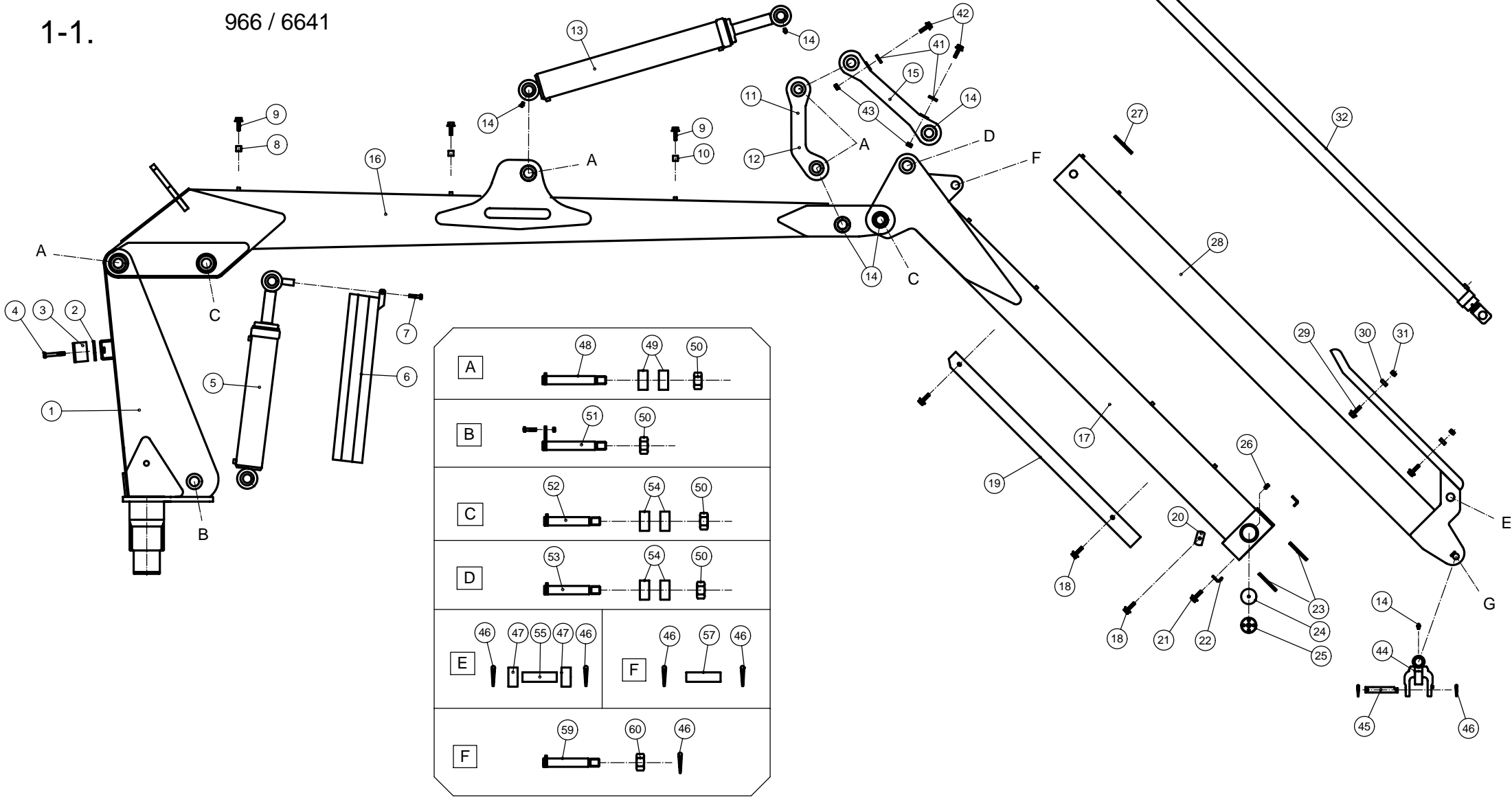
966 / 6641



1-1.		PUOMISTO	BOMMAR	BOOMS	AUSLEGER	BRAS DE GRUE	966 / 6641	
Art.no.	Pos.							
451803P	41	2	Letkunkiinnitin	Slanghållare	Hose guide	Halteklammer	Étrier de montage pour flexible	
A08251312	42	4	Kuusioruuvi	Sexkantskruv	Bolt	Sechskantschraube	Vis à six pans	
A50710	43	4	Kuusiomutteri	Sexkantmutter	Nut	Sechskantmutter	Écrou à six pans	
452210P	44	1	Kouran ristinnivel	Upphängningsst. /grip	Grapple mount	Hängeeisen	Croisillon du grappin	
127827P	45	1	Tappi	Tapp, gripens upph.	Pin	Hängeeisenzapfen	Cheville	
BA81F004	46	3	Saksisokka	Saxsprint	Split pin	Splint	Goupille de verrouillage	8x50
452201P	47	2	Holkki	Bussning	Bush	Hülse	Manchon	
451121P	48	3	Tappi	Tapp	Pin	Drehbolzen	Cheville	
127650P	49	4	Holkki	Bussning	Bush	Hülse	Manchon	40/44...50
AH4113014	50	8	Kuusiomutteri	Sexkantmutter	Nut	Sechskantmutter	Écrou à six pans	
451120P	51	1	Tappi	Tapp	Pin	Drehbolzen	Cheville	
452142P	52	3	Tappi	Tapp	Pin	Drehbolzen	Cheville	
452143P	53	1	Tappi	Tapp	Pin	Drehbolzen	Cheville	
127660P	54	4	Liukulaakeri	Lagerbussning	Bush	Lagerbüchse	Palier de glissement	
452140P	55	1	Tappi	Tapp för utskjuts cyl.	Pin	Stift, Zyl.des Tel.arms	Cheville	
BA81F004	56	5	Saksisokka	Saxsprint	Split pin	Splint	Goupille de verrouillage	8x50
310900P	57	1	Tappi	Cylindertapp	Cylinder pin	Zapfen	Cheville	
452141P	59	1	Tappi	Tapp till armända	Pin	Bolzen, Armende	Cheville	
AGR111014	60	1	Kuusiomutteri	Sexkantmutter	Nut	Sechskantmutter	Écrou à six pans	

1-1.

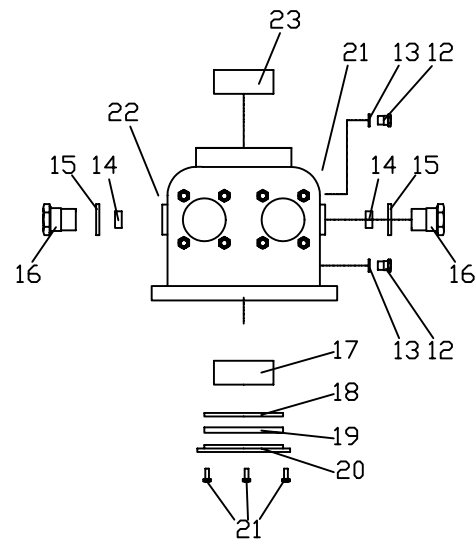
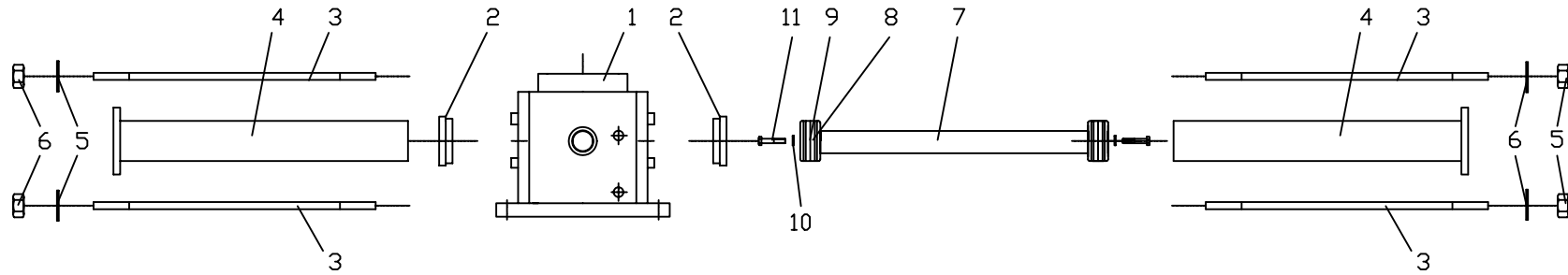
966 / 6641



1-3.		RUNKO	RAM	BODY	RAHMEN	CADRE	966 / 6641	
Art.no.	Pos.							
451100P	1	1	Kääntöpesä	Vridhus	Centre housing	Gehäuse	Cadre	
452113P	2	2	Holkki	Cylinder Bussning	Slewing cylinder bush	Schwenkzylinder Hülse	Manchon	
451110P	3	16	Kääntök. sidep. lyhyt	Pinnbult	Tie bolt	Ankerbolzen	Tige filetée courte du sys. de basc.	
452112P	4	4	Kääntosylinterin putki	Cylinderrör	Slewing cylinder	Zylinderrohr, Schwenkz.	Chemise du vérin de bascule	
B5E0T2024	5	16	Aluslevy	Bricka	Washer	Unterlagscheibe	Pièce d'écartement	
AGE113014	6	16	Kuusiomutteri	Sexkantmutter	Nut	Sechskantmutter	Écrou à six pans	
451111P	7	2	Hammastanko	Kuggstång	Rack	Zahnstange	Crémaillère	
143610P	8	2	Tiivistesarja	Packningsatts	Seal kit	Dichtungssatz	Jeu de joints	
411070P	9	4	Mäntä, kääntökoneisto	Kolv	Piston	Kolben	Piston du système de bascule	
133300P	10	4	Usit 3/8"	Usit 3/8"	Usit 3/8"	Usit 3/8"	Usit 3/8"	3/8"
A0G1L1514	11	1	Kuusioruuvi	Sexkantskruv	Bolt	Sechskantschr.	Vis à six pans	M 16x50
133668P	12	2	Kuusiokolotulppa 02608 R1/2	Propp R 1/2"	Plug R 1/2"	Pfropfen R 1/2"	Bouchon à six pans	
133310P	13	2	Usit 1/2"	Usit 1/2"	Usit 1/2"	Usit 1/2"	Usit 1/2"	1/2"
400406P	14	2	Laakeri	Lager	Bearing	Lager	Palier	
139567P	15	2	O-rengas	O-ring	O-ring	O-Ring	Anneau torique	
451109P	16	2	Tukilaakerin kiristys ruuvi	Justeringskruv/Stödlager	Support bearin adjuster	Anziehschraube, Stützlager	Vis de serrage du palier de butée	
137495P	17	1	Laakeriholkki	Lagerbussning	Bush	Lagerbuchse	Coquille de coussinet	125/110...75
162548P	18	1	Aluslevy	Bricka	Washer	Unterlagerung	Pièce d'écartement	
BH4040022	19	1	Lukkorengas	Låsring	Circlip	Schließring	Frein d'axe	110x4
451108P	20	1	Aluslevy	Bettenplatta	Bottom plate	Unterlagerung	Pièce d'écartement	
A060G1024	21	3	Kuusioruuvi	Sexkantskruv	Bolt	Sechskantschraube	Vis à six pans	
A060C5624	22	2	Pidätinruuvi	Stoppskruv	Skrew	Feststellschraube	Vis d'arrêt	M6x12
137494P	23	1	Laakeriholkki	Lagerbussning	Bush	Lagerbuchse	Coquille de coussinet	160/145...75

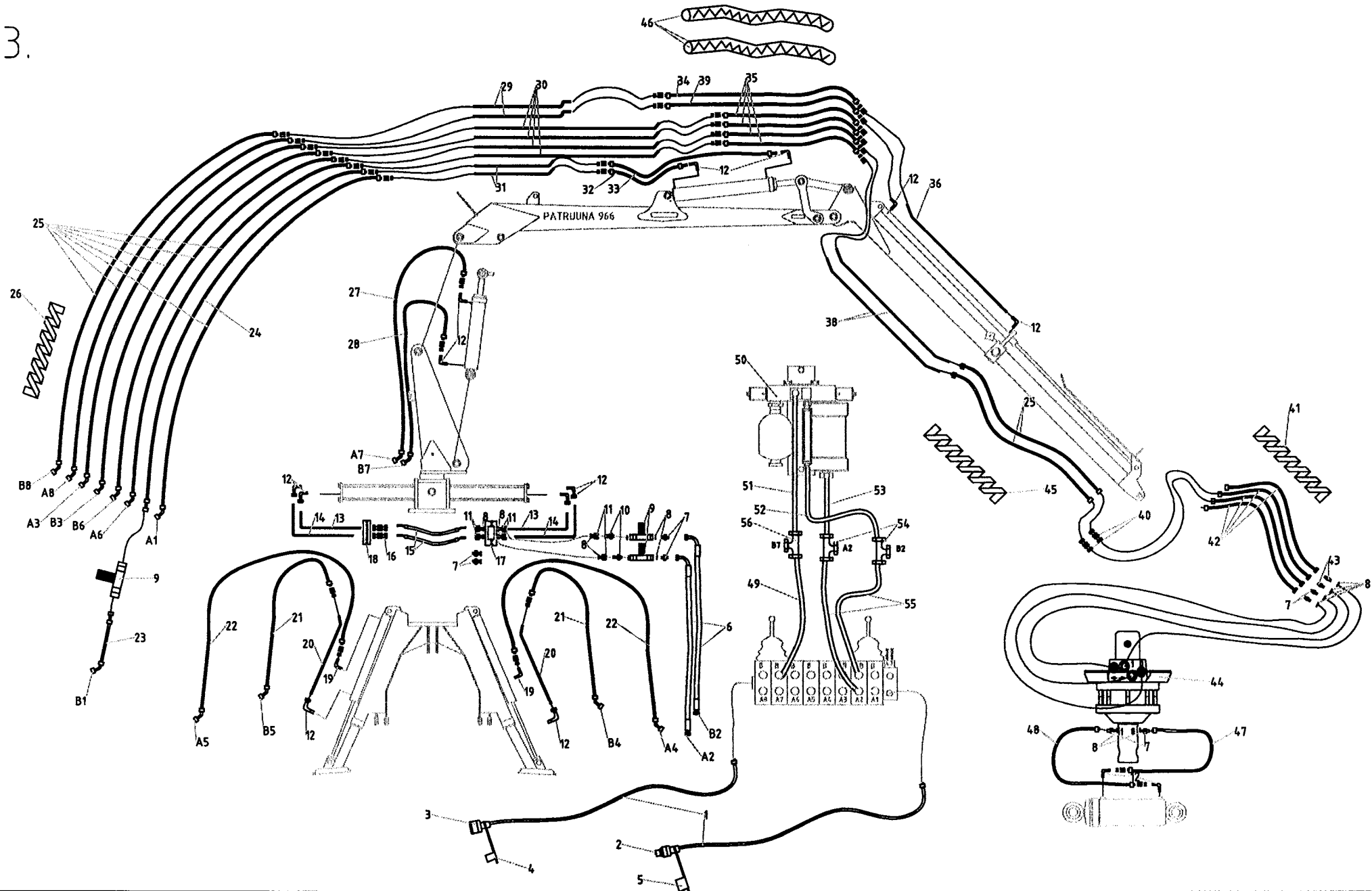
1-3.

966 / 6641



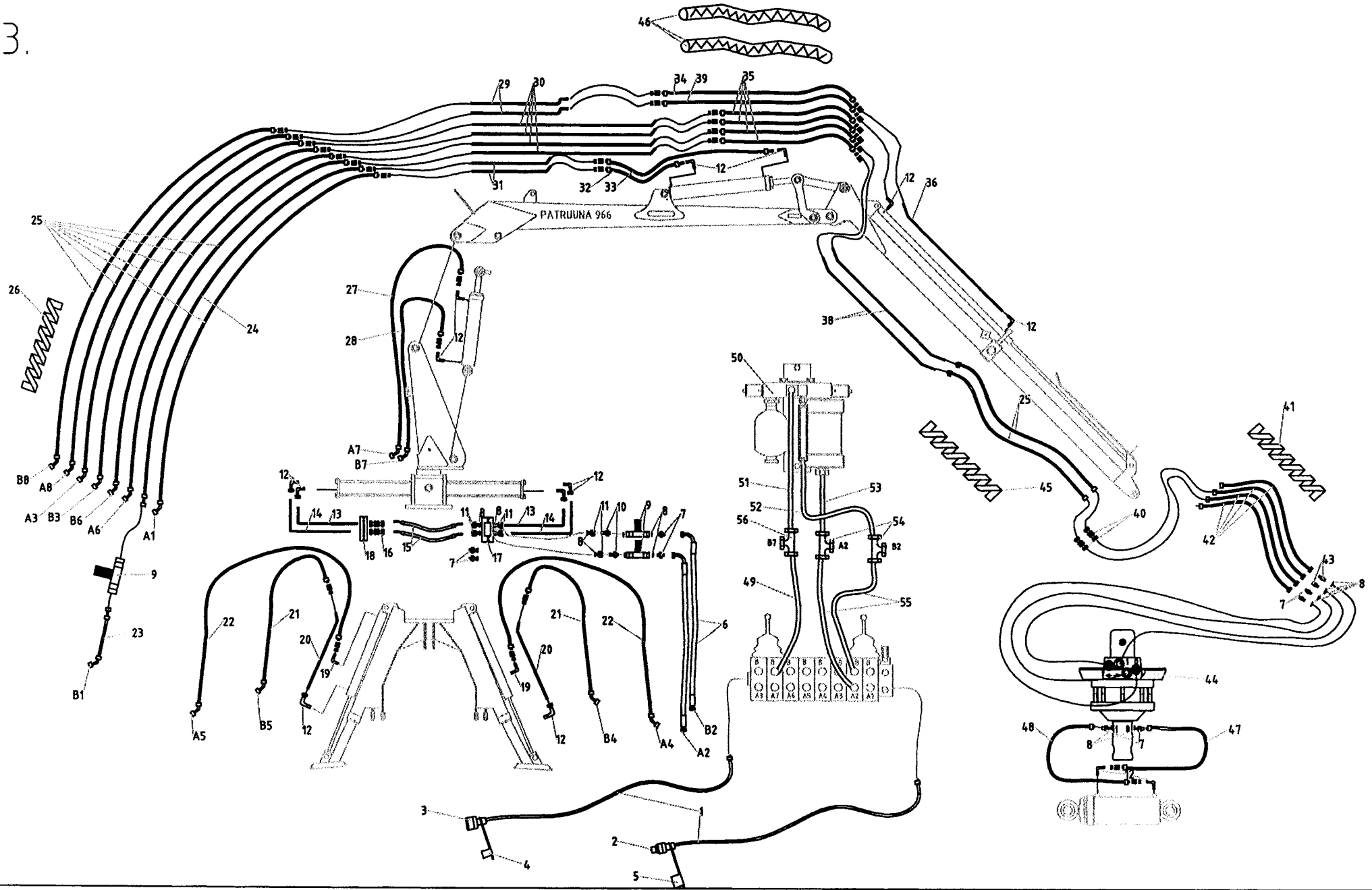
1-4.		HYDRAULIIKKA ERGO	HYDRAULIK ERGO	HYDRAULICS ERGO	HYDRAULIK ERGO	HYDRAULIQUE ERGO	966 / 6641	
Art.no.	Pos.							
133090P	1	2	Letku	Slang	Hose	Schlauch	Flexible	1/2" 1400 K90R1/2"-R1/2"u
133230P	2	1	Pikal. pistoke	Snabbkoppling, hane	Hydraulic coupling, male	Schnellkupplung,männchen	Raccord rapide mâle	NV-08M 1/2"
132520P	3	1	Pikal. runko	Snabbkoppling, han	HYDRAULIC COUPLING, female	Schnellkupplung, weiblich	Raccord rapide femelle	NV-08F 1/2"
132524P	4	1	Pölysuoja rungolle	Skyddsgummi	Cover	Schutzvorrichtung	Cache-poussière de cadre	TMA-08S
132522P	5	1	Pölysuoja pistokkeelle	Skyddsgummi	Cover	Schutzvorrichtung	Cache-poussière de prise	TFA-08
134242P	6	2	Letku	Slang	Hose	Schlauch	Flexible	3/8"...700 R3/8"sK90/R3/8"s
133220P	7	1	Kaksoisnippa	Dubbelnippel	Double connector	Doppelnippel	Embout double	
133300P	8	16	CU-usit 3/8"	CU-usit 3/8"	CU-usit 3/8"	CU-usit 3/8"	#PUUTTUU!	3/8"
132211P	9	3	Vastusvastaventtiili	Flädesventil	Flow control valve	Drosserücksventil	Valve de non-retour	VRU06
132860P	10	2	Putkipääte	Äadapter	Hose end 12L	Endstück 12L	Embout	
132820P	11	1	Perusliitin	Adapter	Connector	Anschlußstück	Raccord	
132920P	12	8	Kulmaliitin	Vinkelanslutning	Elbow	Winkelanschluß	Raccord	
451866P	13	2	Hydrauliputki	Hydraulrör	Hydraulic pipe	Hydraulikrohr	Tuyau hydraulique	
451865P	14	2	Hydrauliputki	Hydraulrör	Hydraulic pipe	Hydraulikrohr	Tuyau hydraulique	
134291P	15	1	Letku	Slang	Hose	Schlauch	Flexible	3/8"...500(P12 K45)*2
133334P	16	2	Suora läpivienti	Koppling	Adaptor	Geradefuge	Raccord	10112L
451874P	17	1	Läpivienti liitoskappaleella	Skarv	Connector	Kopplung teil	Raccord	
451871P	18	1	Läpivienti	Skarv	Connector	Kopplung teil	Raccord	
132820P	19	2	Perusliitin	Adapter	Connector	Anschlußstück	Raccord	
402807P	20	2	Hydrauliputki	Hydraulrör	Hydraulic pipe	Hydraulikrohr	Tuyau hydraulique	
133160P	21	2	Letku	Slang	Hose	Schlauch	Flexible	3/8"...2600 R3/8"sK45/P12
133080P	22	2	Letku	Slang	Hose	Schlauch	Flexible	3/8" 2600 K45R3/8"/H12
134738P	23	1	Letku	Slang	Hose	Schlauch	Flexible	3/8"..190K45R3/8"s/R3/8
134737P	24	1	Letku	Slang	Hose	Schlauch	Flexible	3/8"...3500 R3/8"s / H12
134281P	25	7	Letku	Slang	Hose	Schlauch	Flexible	3/8"...3800 K45R3/8"s/H12
140392P	26	1	Letkunsuoja	Slang skydd	Protective spiral	Schutzvorrichtung	Protection flexible	d110...2,0
133180P	27	1	Letku	Slang	Hose	Schlauch	Flexible	3/8" 3850 K45R3/8"S/P12
134727P	28	1	Letku	Slang	Hose	Schlauch	Flexible	3/8"...2730 R3/8"/P12
452132P	29	2	Hydrauliputki	Hydraulrör	Hydraulic pipe	Hydraulikrohr	Tuyau hydraulique	
440030P	30	4	Hydrauliputki	Hydraulrör	Hydraulic pipe	Hydraulikrohr	Tuyau hydraulique	
452133P	31	2	Hydrauliputki	Hydraulrör	Hydraulic pipe	Hydraulikrohr	Tuyau hydraulique	
134287P	32	1	Letku	Slang	Hose	Schlauch	Flexible	3/8"...380 H/P12
134288P	33	1	Letku	Slang	Hose	Schlauch	Flexible	3/8"...1150 H/P

1-3.



1-4.		HYDRAULIIKKA ERGO	HYDRAULIK ERGO	HYDRAULICS ERGO	HYDRAULIK ERGO	HYDRAULIQUE ERGO	966 / 6641	
Art.no.	Pos.							
134286P	34	1	Letku	Slang	Hose	Schlauch	Flexible	3/8"...2900 H/H
134283P	35	1	Letku	Slang	Hose	Schlauch	Flexible	3/8"...2120 H/H
433560P	36	1	Hydrauliputki	Hydraulrör	Hydraulic pipe	Hydraulikrohr	Tuyau hydraulique	
433321P	38	4	Hydrauliputki	Hydraulrör	Hydraulic pipe	Hydraulikrohr	Tuyau hydraulique	
134285P	39	4	Letku	Slang	Hose	Schlauch	Flexible	3/8"...2900 H/P
134999P	40	4	Läpivientinippa	Genomföringsnippel	Connector	Durchführungs-nippel	Embout de traversée	
140395P	41	1	Letkunsuoja	Slang skydd	Protective spiral	Schutzvorrichtung	Protection flexible	d75...0.75
134827P	42	4	Letku	Slang	Hose	Schlauch	Flexible	3/8"...940 R3/8"s/R3/8"sK45
133221P	43	2	Kaksoisnippa	Luftspjäll	Throttle	Luftklappe	Embout double	201-06KN3/8"
134308P	44	1	Kourankääntäjä FR 10	Rotator FR 10	Rotator FR 10	Rotator FR 10	Rotator FR 10	
140397P	45	4	Letkunsuoja	Slang skydd	Protective spiral	Schutzvorrichtung	Protection flexible	d32...1m
140386P	46	2	Letkunsuoja	Slang skydd	Protective spiral	Schutzvorrichtung	Protection flexible	VEPO-M-050
134239P	47	1	Letku	Slang	Hose	Schlauch	Flexible	3/8"...500R3/8"s/P
134241P	48	1	Letku	Slang	Hose	Schlauch	Flexible	3/8"...600R3/8"s/p
132731P	49	1	Letku	Slang	Hose	Schlauch	Flexible	3/8"..1660K45R3/8"s/R3/8"s
133435P	50	1	Kuormainvaimennin	Dämpare	Damper	Dämpfer	Amortisseur de la grue	KD500
132728P	51	1	Letku	Slang	Hose	Schlauch	Flexible	3/8"..1560(K90R3/8"s)x2
132729P	52	1	Letku	Slang	Hose	Schlauch	Flexible	3/8"..460K903/8"s/P12
132730P	53	1	Letku	Slang	Hose	Schlauch	Flexible	3/8"..840K903/8"s/P12
132960P	54	1	L-Liitin	L-anslutningsstycke	L-connection	L-Anschluß	L -Nipple	
133080P	55	1	Letku	Slang	Hose	Schlauch	Flexible	3/8" 2600 K45R3/8"/H12
134701P	56	1	T-nippa	T-nippel	T-nippel	T-Nippel	Embout T	
134997P	57	1	Letku	Slang	Hose	Schlauch	Flexible	3/8"...1850 H/ R3/8"sis

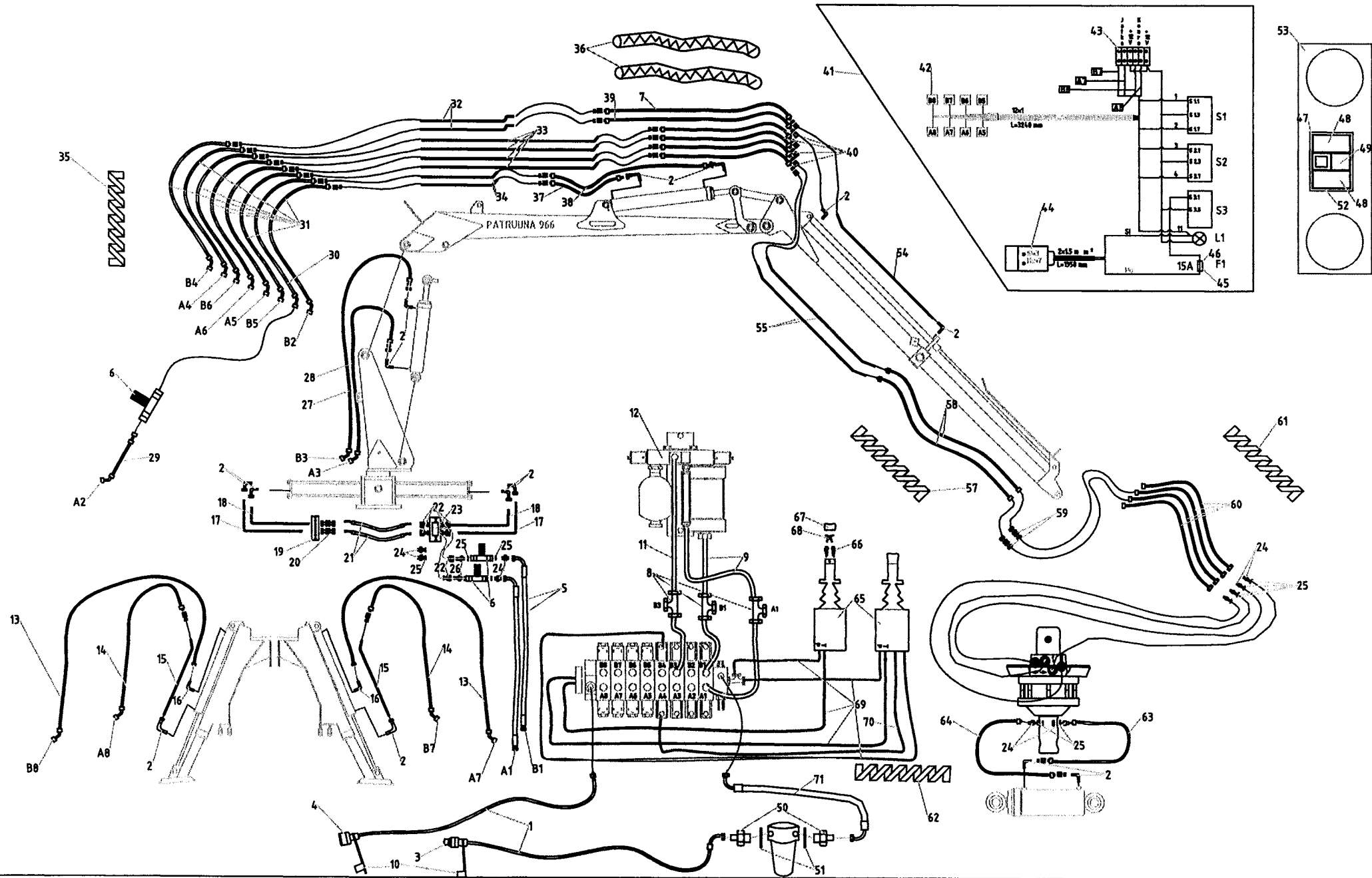
1-3.



1-5. HYDRAULIikka SERVO HYDRAULIK SERVO HYDRAULICS SERVO HYDRAULIK SERVO HYDRAULIQUE SERVO 966 / 6641

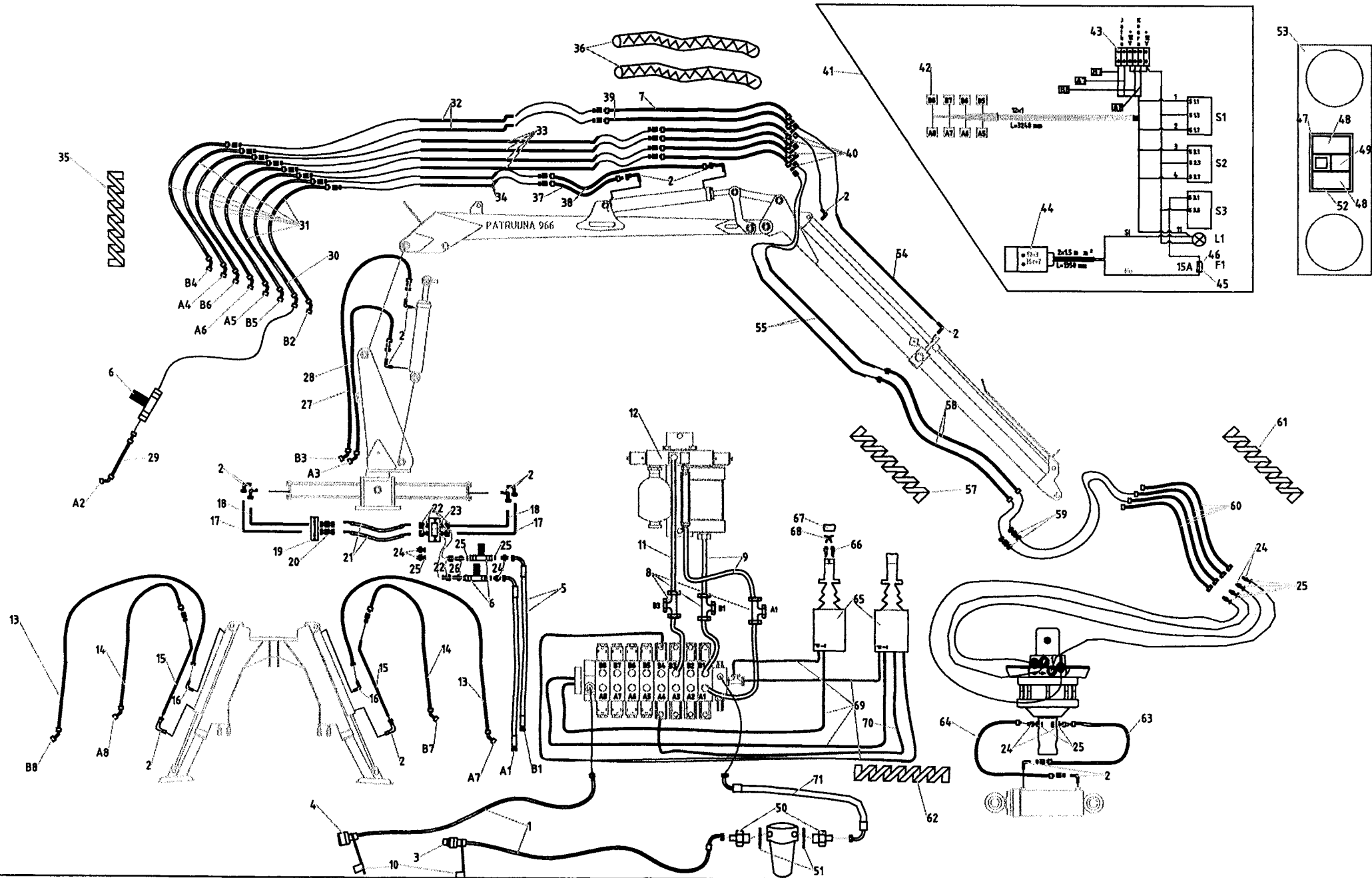
Art.no.	Pos.						
133090P	1	2	Letku	Hyd.slang	Hose	Schlauch	Flexible
132920P	2	8	Kulmaliitin	Vinkelanslutning	Elbow	Winkelanschluß	Raccord 2171206L
133230P	3	1	Pikal. pistoke	Snabbkoppling, hane	Hydraulic coupling, male	Schnellkupplung,männchen	Raccord rapide mâle NV-08M 1/2"
132520P	4	1	Pikal. runko	Snabbkoppling, han	HYDRAULIC COUPLING, female	Schnellkupplung, weiblich	Raccord rapide femelle NV-08F 1/2"
134242P	5	2	Letku	Slang	Hose	Schlauch	Flexible 3/8"...700 R3/8"sK90/R3/8"s
132211P	6	3	Vastusvastaventtiili	Flädesventil	Flow control valve	Drosserucksventil	Valve de non-retour VRU06
134285P	7	7	Letku	Slang	Hose	Schlauch	Flexible 3/8"...2900 H/P
132960P	8	2	L-Liitin	L-anslutningsstycke	L-connection	L-Anschluß	L -Nipple 30412
134042P	9	2	Letku	Slang	Hose	Schlauch	Flexible 3/8"...950(K90R3/8"s)X2
134701P	10	1	T-nippa	T-nippel	T-nippel	T-Nippel	Embout T
134041P	11	1	Letku	Slang	Hose	Schlauch	Flexible 3/8"..650(K90R3/8"s)X2
133435P	12	1	Kuormainvaimennin	Dämpare	Damper	Dämpfer	Amortisseur de la grue KD500
134254P	13	1	Letku	Slang	Hose	Schlauch	Flexible 3/8"..930R3/8"s/H12
134253P	14	1	Letku	Slang	Hose	Schlauch	Flexible 3/8"..930R3/8"s/P12
402807P	15	2	Hydrauliputki	Hydraulrör	Hydraulic pipe	Hydraulikrohr	Tuyau hydraulique
132820P	16	2	Perusliitin	Adapter	Connector	Anschlußstück	Raccord
451865P	17	2	Hydrauliputki	Hydraulrör	Hydraulic pipe	Hydraulikrohr	Tuyau hydraulique
451866P	18	2	Hydrauliputki	Hydraulrör	Hydraulic pipe	Hydraulikrohr	Tuyau hydraulique
451871P	19	1	Läpivienti	Skarv	Connector	Kopplung teil	Raccord
133334P	20	2	Läpivienti	Koppling	Adaptor	Geradefuge	Raccord 10112L
134291P	21	2	Letku	Slang	Hose	Schlauch	Flexible 3/8"...500(P12 K45)*2
132820P	22	6	Perusliitin	Adapter	Connector	Anschlußstück	Raccord
451874P	23	1	Läpivienti	Skarv	Connector	Kopplung teil	Raccord
132860P	26	2	Putkipääte	Ädapter	Hose end 12L	Endstück 12L	Embout 1251206L 12L-3/8"
134258P	27	1	Letku	Slang	Hose	Schlauch	Flexible 3/8"..2350K45R3/8"s/P12
134259P	28	1	Letku	Slang	Hose	Schlauch	Flexible 3/8"..2800K45R3/8"s/P12
134738P	29	1	Letku	Slang	Hose	Schlauch	Flexible 3/8"..190K45R3/8"s/R3/8
134739P	30	1	Letku	Slang	Hose	Schlauch	Flexible 3/8"...2000 R3/8"s/H12
134257P	31	7	Letku	Slang	Hose	Schlauch	Flexible 3/8"..2300K45R3/8"s/H12
452132P	32	2	Hydrauliputki nostopuomiin	Hydraulrör	Hydraulic pipe	Hydraulikrohr	Tuyau hydraulique pour bras de levage
440030P	33	4	Hydrauliputki nostopuomiin	Hydraulrör	Hydraulic pipe	Hydraulikrohr	Tuyau hydraulique pour bras de levage
452133P	34	2	Hydrauliputki nostopuomiin	Hydraulrör	Hydraulic pipe	Hydraulikrohr	Tuyau hydraulique pour bras de levage
140389P	35	1	Letkunsuoja	Slang skydd	Protective spiral	Schutzvorrichtung	Protection flexible d75...1,0
140386P	36	2	Letkunsuoja	Slang skydd	Protective spiral	Schutzvorrichtung	Protection flexible VEPO-M-050
134287P	37	1	Letku	Slang	Hose	Schlauch	Flexible 3/8"...380 H/P12

1-4.



1-5.		HYDRAULIIKKA SERVO	HYDRAULIK SERVO	HYDRAULICS SERVO	HYDRAULIK SERVO	HYDRAULIQUE SERVO	966 / 6641	
Art.no.	Pos.							
134288P	38	1	Letku	Slang	Hose	Schlauch	Flexible	3/8"...1150 H/P
134286P	39	1	Letku	Slang	Hose	Schlauch	Flexible	3/8"...2900 H/H
134283P	40	4	Letku	Slang	Hose	Schlauch	Flexible	3/8"...2120 H/H
135580P	41	1	Johtosarja JSP esiohj.2kel.	Ledningsserie JSP för. 2-	Cable conduit JSP	Leitungserie JSP Vorst. 2-	Connexion en série JSP au distr. préguidé	
135579P	42	8	Hirsman-pistoke	Hirsman-kontakt	Hirsman-plug	Hirsman-Stecker	Fiche Hirsman	
136208P	43	1	Liitinrima 2.5mm2 napaluku 12	Uttagssplint	Multiple connector	Steckverbinder	Connecteur multiprises	
135031P	44	1	Perävalopistoke	Baklampskontakt	Rear light plug	Schlusslichtsstecker,männl	Fiche de feu arrière	8JA001918-002
136214P	45	1	Lasiputkisulake 15A	Säkring 15A	Fuse, 15A	Patronsicherung, 15A	Fusible en tube de verre 15A	
136204P	46	1	Sulakepesä upotettava	Säkringshållare	Fuses	Sicherungshalter	Douille de fusible encastrée	HTB-22I 10A
135572P	47	1	Katkaisinkotelo 3-keinukytkintä	Strömbrytarlåda	Switch box	Schalterkasten	Boîtier interrupteur à 3 contacteurs à basc.	
135578P	48	2	Keinukytk.palautuva	Vippbrytare	Lever self returning	Schaukelschalter, revers.	Contacteur à bascule réversible	6GM004570-201
135568P	49	1	Kytkin, on/off	Vippbrytare, 2 lägen	Lever, 2-position	Schaukelschalter, 2-stell.	Contacteur "tout ou rien"	6EH 004 570-02
134470P	50	1	Kaksoisnippa	Dubbelnippel	Double connector	Doppelnippel	Embout double	202-08-16 1/2-1
133340P	51		Cu-usit	Cu-usit	Cu-usit	CU-usit	Cu-usit	1"
135586P	52	1	Suojakumi 3-katk.	Skyddsgummi	Cover	Gummischutz	Caoutchouc de protection du 3 contacts	594269
434004P	53	1	Ohjainten kiinnityslevy	Fästplåt för manöverspakar	Lever cover plate	Befestigungsplatte	Plaque de fixation des commandes	
433560P	54	1	Hydrauliputki	Hydraulrör	Hydraulic pipe	Hydraulikrohr	Tuyau hydraulique	
433321P	55	4	Hydrauliputki	Hydraulrör	Hydraulic pipe	Hydraulikrohr	Tuyau hydraulique	
134997P	56	4	Letku	Slang	Hose	Schlauch	Flexible	3/8"...1850 H/ R3/8"sis
140397P	57	4	Letkunsuoja	Slang skydd	Protective spiral	Schutzvorrichtung	Protection flexible	d32...1m
134997P	58	4	Letku	Slang	Hose	Schlauch	Flexible	3/8"...1850 R3/8"s/H12
134999P	59	4	Läpivientinippa	Genomföringsnippel	Connector	Durchführungsnippel	Embout de traversée	
134827P	60	4	Letku	Slang	Hose	Schlauch	Flexible	3/8"...940 R3/8"s/R3/8"sK45
140395P	61	1	Letkunsuoja	Slang skydd	Protective spiral	Schutzvorrichtung	Protection flexible	d75...0.75
140388P	62		Letkunsuoja	Slang skydd	Protective spiral	Schutzvorrichtung	Protection flexible	d75...1.5m
134239P	63	1	Letku	Slang	Hose	Schlauch	Flexible	3/8"...500R3/8"s/P
134241P	64	1	Letku	Slang	Hose	Schlauch	Flexible	3/8"...600R3/8"s/p
134783P	65	2	Ohjain 4 hydr+ 2 sähk.	Manöverspak 4 hydr+2 el.	Mounting body 4 hydr+2el	Steuer 4 hydr + 2 el.	Commande 4hydr.+2électr.	
143432P	66	4	Mikrokytkin on/off-kahvaan	Mikrobrytare	Microswitch	Mikroschalter	Microcontacts pour manche "tout ou rien"	
143426P	67	2	Katkaisimen suojakumi	Skyddsgummi	Switch cover	Gummischutz, Schalter	Caoutchouc de protection interrupteur	
143430P	68	2	Keinuvipu	Vippbrytare	Lever	Wippenschalter	Commutateur	
134265P	69	8	Letku	Slang 1/4"...2500	Drive hose 1/4"...2500	Schlauch, Steuer 1/4"...2500	Flexible	1/4" 2750(K90R1/4"s)
134264P	70	4	Letku	Slang 1/4"...2750	Drive hose 1/4"...2750	Schlauch, Steuer 1/4"...2750	Flexible	1/4"2500K451/4"s/K901/4
134267P	71	1	Letku	Slang	Hose	Schlauch	Flexible	

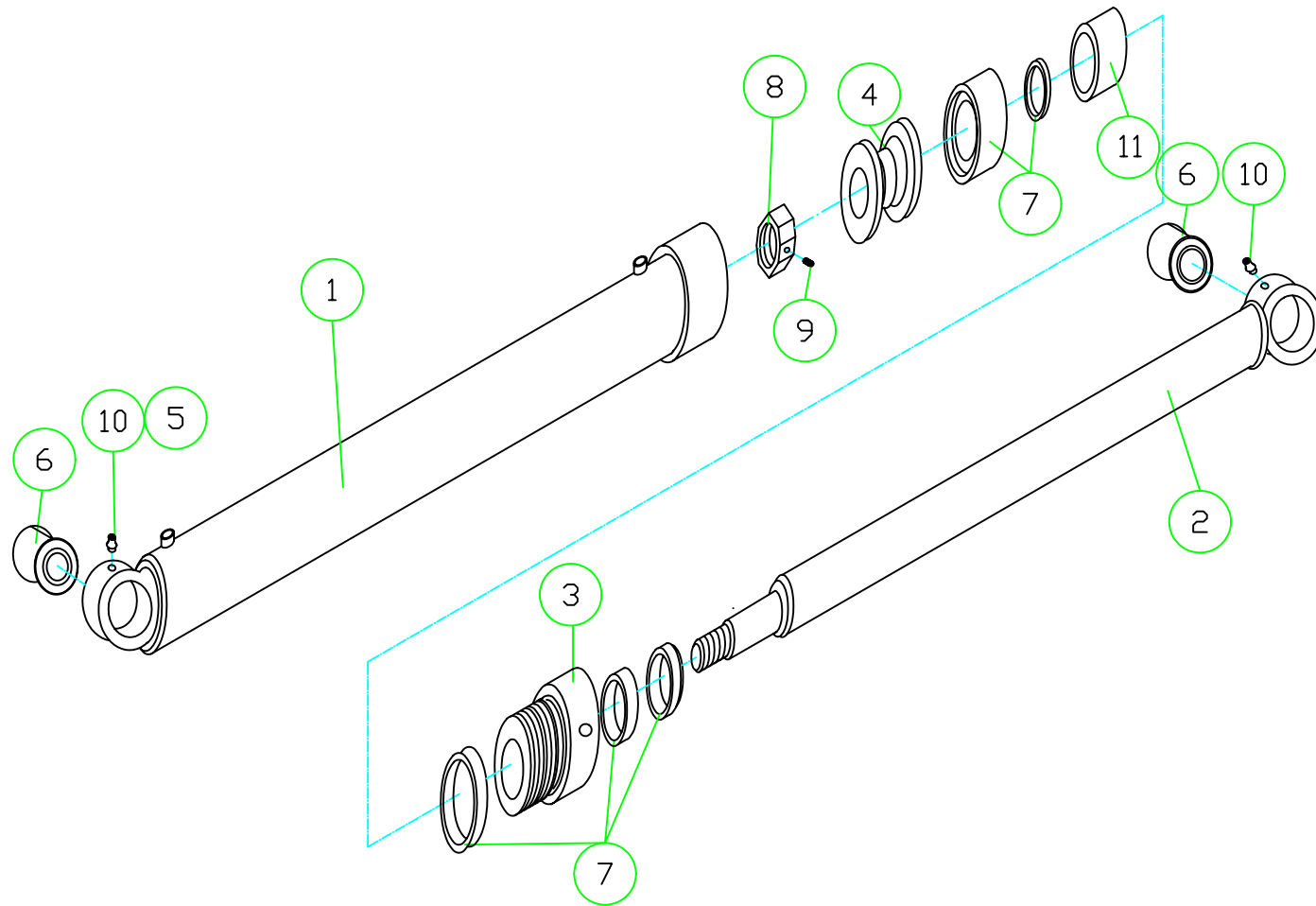
1-4.



1-6.		NOSTOSYLINTERI	LYFTCYLINDER	LIFTING CYLINDER	HEBEZYLINDER	VÉRIN DE LEVAGE	452600P
Art.no.	Pos.						
452600P		1 Sylinteri	Lyftcylinder	Lifting cylinder	Hebezyylinder	Vérin	
452602P	1	1 Sylinteriputki	Cylinderrör	Cylinder d100/90	Zylinderrohr	Chemise de vérin	
451601P	2	1 Sylinterinvarsi	Kolvstång	Spindle d45	Zylinderstange	Barre de vérin	
449074P	3	1 Päätymuhvi	Cylindergavel	End cap	Endmuffe	Manchon terminal	
495306P	4	1 Hyd. syl. mäntä	Kolv	Piston	Kolben	Piston du vérin hydraulique	
142680P	5	1 Rasvanippa	Smörjnippel	Grease nipple	Fettnippel	Graisneur	
137280P	6	2 Nivel-laakeri	Länklager	Bearing	Gelenlager	Roulement de l'articulation	
143655P	7	1 Tiivistesarja	Packningssats	Seal kit	Dichtungssatz	Jeu de joints	
362600P	8	1 Kuusiomutteri	Sexkantmutter	Nut	Sechskantmutter	Écrou à six pans	
A06085524	9	1 Pidätinruuvi	Stoppskruv	Grup screw	Feststellschraube	Vis d'arrêt	

1-6.		TAITOSYLINTERI	VIKARMSCYLINDER	CENTRE / OUTER CYLINDER	ZYLINDER DES KNICKARMS	VÉRIN DE BASCULE	452650P
Art.no.	Pos.						
452650P		1 Sylinteri	Cylinder till vikarm	End cylinder	Knickzylinder	Vérin	
452652P	1	1 Sylinteriputki	Cylinderrör	Cylinder d90/80	Zylinderrohr	Chemise de vérin	
451651P	2	1 Sylinterinvarsi	Kolvstång	Spindle d45	Zylinderstange	Barre de vérin	
401407P	3	1 Päätymuhvi	Cylindergavel	End cap	Endmuffe	Manchon terminal	
401406P	4	1 Mäntä	Kolv	Piston	Kolben	Piston	
142680P	5	2 Rasvanippa	Smörjnippel	Grease nipple	Fettnippel	Graisneur	
137430P	6	2 Nivel-laakeri	Länklager	Bearing	Gelenlager	Roulement de l'articulation	
143030P	7	1 Tiivistesarja	Packningssats	Seal kit	Dichtungssatz	Jeu de joints	
362600P	8	1 Kuusiomutteri	Sexkantmutter	Nut	Sechskantmutter	Écrou à six pans	
A06085524	9	1 Pidätinruuvi	Stoppskruv	Grup screw	Feststellschraube	Vis d'arrêt	

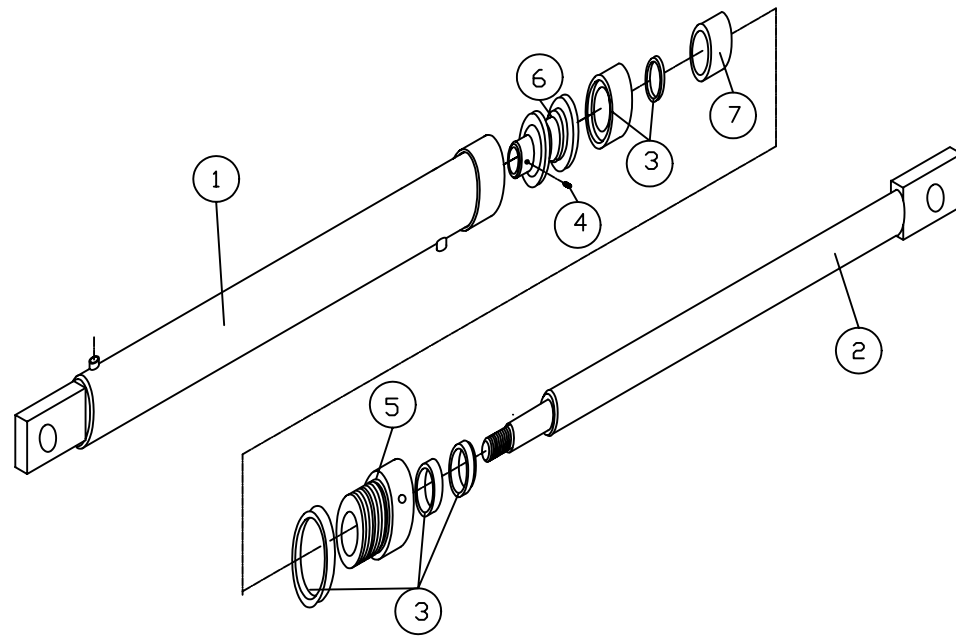
1-6.



1-7.		JATKOSYLINTERI	UTSKJUTCYLINDER	EXTENDING BOOM CYLINDER	ZYLINDER DES TELESKOPARMS	VÉRIN DE BRAS EXTENSIBLE	433530P
Art.no	Pos.						
433530P	1	Jatkopuomin sylinteri	Hydraulicylinder	Ext. boom cylinder	Zylinder des Teleskoparms	Vérin du bras extensible	D40/25
433510P	1	Jatkosylinterin putki	Cylinderrör	Cylinder	Zylinderrohr	Chemise du vérin de bras extensible	
433512P	2	Jatkop. syl. varsi	Kolvstång	Spindle	Zylinderstange	Barre du vérin de bras extensible	
143071P	3	Tiivistesarja	Packningssats	Seal kit	Dichtungssatz	Jeu de joints	D 40/25
A06085524	4	Pidätinruuvi	Stoppskruv	Grub screw	Halteschraube	Vis d'arrêt	M 6x8
433514P	5	Päätymuhvi	Cylindergavel	End cap	Abschlussmuffe	Manchon terminal	
433513P	6	Mäntä	Kolv	Piston	Kolben	Piston	
433520P	7	Rajoitinholkki Jatkosylinteri	Distanshylsa	Bush	Begrenzungshülse	Douille de butee Verin de bras extensible	D40/25...50

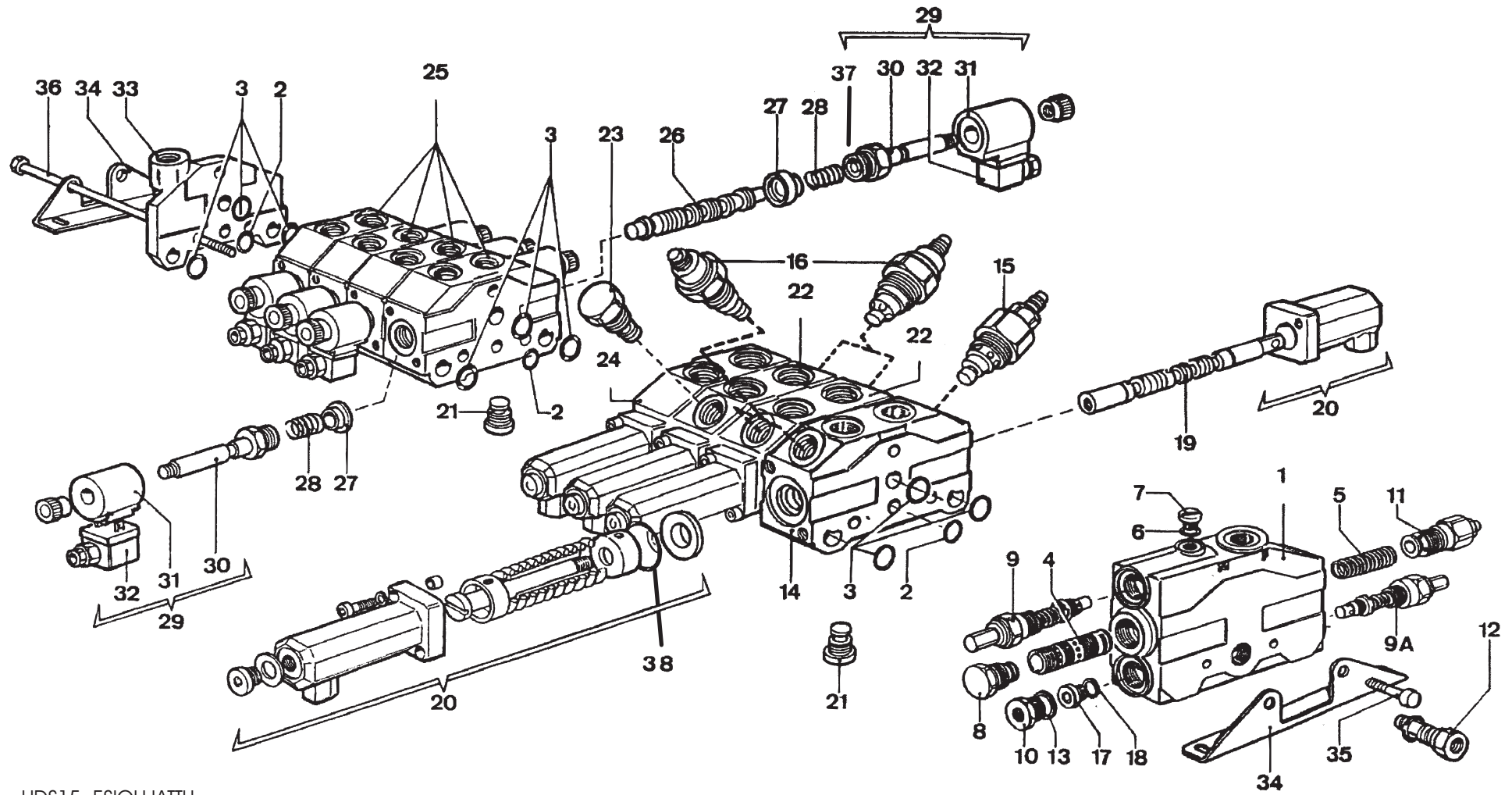
1-7.		TUKIJALANSYLINTERI	STÖBENS CYLINDER	SUPPORT LEG CYLINDER	ZYLINDER DES STÜTZFUßES	VÉRIN DE BÉQUILLE	401900P
Art.no	Pos.						
401900P	1	Tukijalan hydr.syl.	Hydraulicylinder	Hydr. cylinder	Hydraulischer Zylinder	Vérin hydraulique de béquille	
401700P	1	Sylinteriputki	Cylinderrör	Cylinder	Zylinderrohr	Chemise de vérin	
401750P	2	Sylinterinvarsi	Kolvstång	Spindle	Zylinderstange	Barre de vérin	
143050P	3	Tiivistesarja	Packningssats	Seal kit	Dichtungssatz	Jeu de joints	D 50/35
A06085524	4	Pidätinruuvi	Stoppskruv	Grub screw	Halteschraube	Vis d'arrêt	M 6x8
402508P	5	Päätymuhvi	Cylindergavel	End cap	Abschlussmuffe	Manchon d'arrêt	
402506P	6	Mäntä	Kolv	Piston	Kolben	Piston	
401730P	7	Rajoitinholkki hyd. tukij.	Distanshylsa	Bush	Begrenzungshülse	Douille de butee Verin de bras extensible	D45/35...35

1-7.



1-8-1.	ESIOHJAUSVENTTIILISTÖ		SERVOSTYRNING	SERVO VALVES	VORSTEUERVENTILE	DISTRIBUTEUR PRÉGUIDÉ	134799P --.82P HDS15	
Art.no.	Pos.							
132781P	1	1	Esiohjattu tulolohko HDS 15	Tryckblock HDS 15	Servo return blockhds15	Eingangsbbl. Mit Vorst. HDS15	Bloc d'admission	
132768P/MEK	2	1	Tiiv. Sarja	Packningsatts	Seal kit	Dichtungssatz	Jeu de joints	Inc. 2,3,38
132768P	3	1	Tiiv. Sarja	Packningsatts	Seal kit	Dichtungssatz	Jeu de joints	
132784P	4	1	VDP HDS 15 Kara	VDP HDS 15 Spindel	VDP HDS 15 Spool valve	VDP HDS 15 Spindel	Broche VDP HDS 15	
132785P	5	1	Karan jousi VDP HDS15	VDP HDS 15 Slida fjäder	Spool valve spring	VDP HDS 15 Spindelfeder	Ressort de broche	
133665P	7	1	Kuusiokolotulppa	Propp R	Plug	Pfropfen	Bouchon à six pans	
132754P	8	1	Tulppa BP1W...00EC	Propp BP1W...00EC	Plug BP1W...00EC	Pfropfen BP1W...00EC	Bouchon	
132767P	9	1	Paineenrajoitusventtiili	Tryckbegränsningsventil	Relief valve	Druckbegrenzungsventil	Valve de limitation de la pression	95-210 bar
132782P	9A	1	Paineenrajoitusventtiili	Tryckbegränsningsventil	Relief valve	Druckbegrenzungsventil	Valve de limitation de la pression	0-30 bar
133668P	10	1	Kuusiokolotulppa 02608 R1/2	Propp R 1/2"	Plug R 1/2"	Pfropfen R 1/2"	Bouchon à six pans	
132783P	11	1	Virtauksen säätöpatruuna VDPF	Flödes regleringsventil VDPF	Flow adjusting valve	Regelventil, Durchfluss VDPF	Cartouche de réglage du flux	
132757P	12	1	Kuusiokolotulppa 906-04 RK1/4	Propp 1/4" konisk	Plug 1/4" cylinder	Pfropfen 1/4" kegelförmig	Bouchon à six pans	
132764P	14	4	Hydr.ohj.HDS15-A50	Tilläggsblock för hydr.servo	Extra block, servo	Zusatzblock, hydr. Vorsteuerung	Bloc suppl. pour distributeur hydraulique	
132799P	15	1	Shokkiventiili	Chockventil	Shock valve	Schockventil	Valve choc	
132766P	16	4	Shokkiventiili	Chockventil	Shock valve	Schockventil	Valve choc	
133666P	17	1	Kuusiokolotulppa 02604 R1/4	Propp R 1/4"	Plug R 1/4"	Pfropfen R 1/4"	Bouchon à six pans	
132789P	19	4	Esioj.lohk.kara HDS15	Slida	Spool valve	Spindel	Broche de bloc de préguidage	
132786P	20	1	Esiohjauspää HDS15 vivun puol	Änddel till servo	Servo head	Hydr. Vorsteuerung,Endstück	Tête de préguidage, côté manette	
132764P	22	4	Hydr.ohj.HDS15-A50	Tilläggsblock för hydr.servo	Extra block, servo	Zusatzblock, hydr. Vorsteuerung	Bloc suppl. pour distributeur hydraulique	
132758P	23	1	Tulppa shokkiporaukseen	Propp, för chockborring	Plug, for shock valve drilling	Pfropfen, Schockbohren	Bouchon pour forage choc	
132764P	24	4	Hydr.ohj.HDS15-A50	Tilläggsblock för hydr.servo	Extra block, servo	Zusatzblock, hydr. Vorsteuerung	Bloc suppl. pour distributeur hydraulique	
132763P	25	4	Sähkölohko	Tilläggsblock	Extra block	Zusatzblock	Bloc suppl. pour distributeur électrique	
132791P	26	1	Lohkon kara	Spindel	Spool valve	Spindel	Broche de bloc	
132792P	27	1	Jousen vaste	Fjäderslag	Spring holder	Anschlagstück, Feder	Butée de ressort	
132751P	28	1	Jousi	Fjäder	Spring	Feder	Ressort	
132752P	30	2	Kelaputki	Spolrör	Solenoid valve	Spulachse	Axe de solénoïde	
132753P	31	2	Sähkökela	Spole	Solenoid	Spule	Solénoïde	
135579P	32	2	Hirsman-pistoke	Hirsman-kontakt	Hirsman-plug	Hirsman-Stecker	Fiche Hirsman	
132762P	33	1	Paluulohko	Returblock	Return block	Rücklaufblock	Bloc de retour	
132760P	34	4	Kiinnitysalka	Fäste	Assembly bracket	Befestigungsfuß	Barre de fixation	
115100P	35	1	Kuusiokoloruuvi	Sexkantskruv	Bolt	Sechskantschraube	Cheville	
132773P	36	3	Sidepultti HDS15 8-lohk.	Pinnbult 8-block	Tie bolt	Stehbolzen 8-Block	Boulon de liaison	
132774P	37	8	O-rengas	O-ring	O-ring	O-Ring	O-ring	21.95x1,78 90sh

1-8-1.

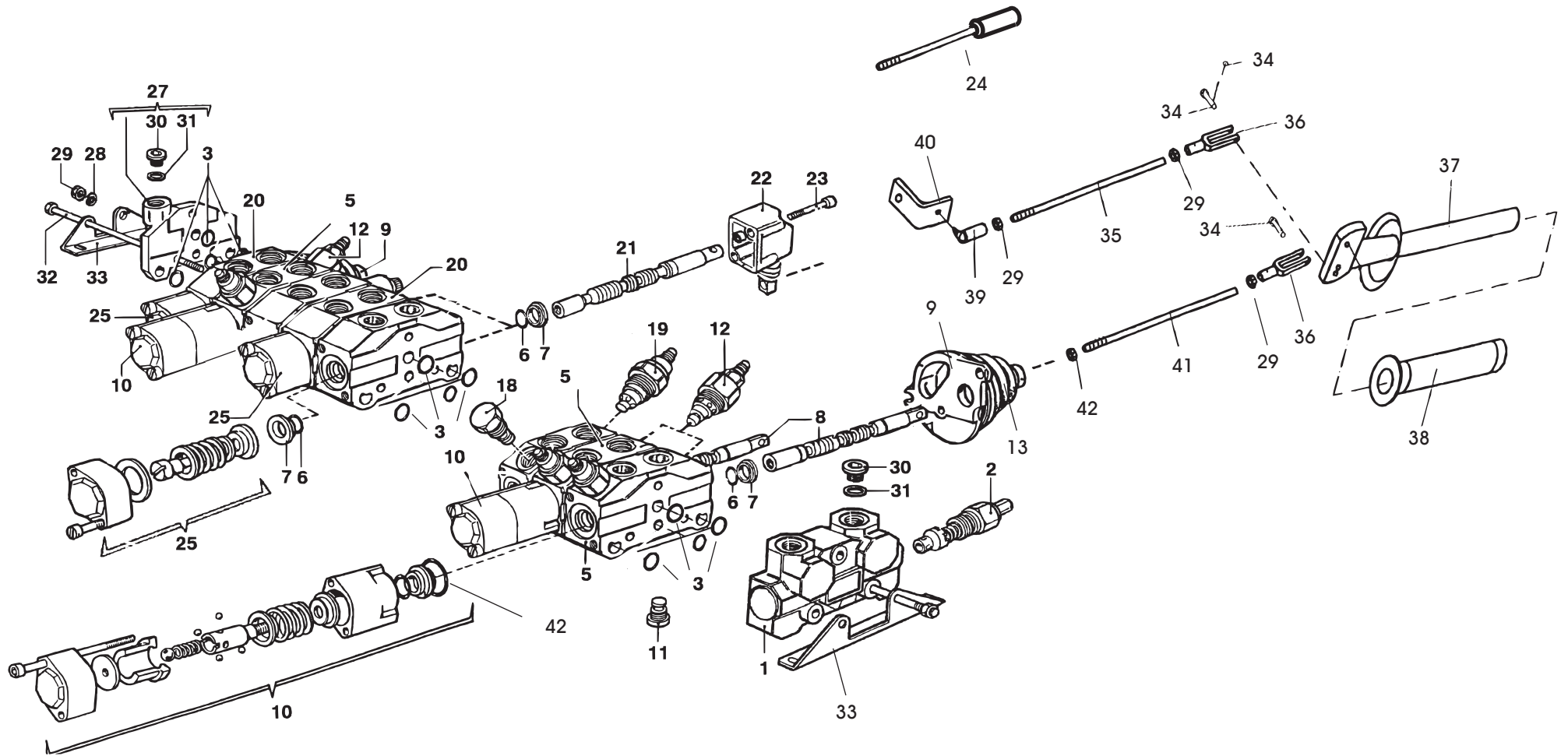


HDS15 ESIÖHJATTU

1-8-2.	ERGO-VENTTIILISTÖ	ERGO-VENTIL	ERGO-VALVE	ERGO-VENTILBLOCK	DISTRIBUTEUR ERGO	134760P-..61P HDS15		
Art.no.	Pos.							
HDS15T03	1	1	Tulolohko HDS 15	Tryckblock HDS 15	Servo return block HDS15	Eingangsbbl. Mit Vorst. HDS15	Bloc d'admission	HDS15 T03
132767P	2	1	Paineenrajoitusventtiili	Tryckbegränsningsventil	Relief valve	Druckbegrenzungsventil	Valve de limitation de la pression	95-210 bar
132768P/MEK	3	1	Tiiv. Sarja	Packningsssats	Seal kit	Dichtungssatz	Jeu de joints	
HDS15K192	5	3	Työlohko uiva	Arbetsblock, flytande	Operating block, floating	Arbeitsblock, schwebend	Bloc operationnel flottant	HDS15K192 3/8" BSP
132755P	7	6	Peitelevy	Fjäderanslag	Spring holder	Anschlagstück, Feder	Butée de ressort	
134302P	9	2	Manipulaattori	Manipulator	Actuator	Manipulator	Manipulateur	
143281P	10	3	Uivan asennon lukitsin	Låsanordning för flytande l.	Float position lock	Arretievorrichtung	Verrouillage de la position flottante	
132799P	12	6	Shokkiventtiili	Chockventil	Shock valve	Schockventil	Valve choc	
143016P	13	2	Suojakumi	Damask	Rubber cover	Gummischulz	Caoutchouc protecteur	
132758P	18	1	Tulppa shokkiporaukseen	Propp, för chockborring	Plug, for shock valve drilling	Pfropfen, Schockbohren	Bouchon pour forage choc	
132766P	19	1	Shokkiventtiili	Chockventil	Shock valve	Schockventil	Valve choc	OA VALVE
HDS15K192	20	4	Työlohko	Arbetsblock	Operating block	Arbeitsblock	Bloc operationnel	HDS15K02 3/8" BSP
132756P?	22	4	Juurikuppi+nivel+suojakumi	Kåpa+Led+Damask	End cap+swivel+cover	Unterl.+Gelenk+Schulz	Nez+articulation+caoutch.protect.	
116021P	23	8	Kuusioruuvi	Sexkantskruv	Bolt	Sechskantschraube	Cheville	M6X50
132769P	24	2	Käyttövipusarja	Manöverspaksserie	Leavers	Steuerhebel	Manettes de commande	
132756P	25	3	Karakuppi	Fjädercåpa	End cap	Spindelbecher	Nez de broche	
HDS15P03	27	1	Paluulohko	Returblock	Return block	Rücklaufblock	Bloc de retour	HDS15P03 1/2" COVER
B580H1624	28	3	Aluslaatta	Bricka	Washer	Unterlagerung	Piece d'ecartement	M8
AG8111014	29	3	Kuusiomutteri	Sexkantmutter	Nut	Sechskantmutter	Ecrou a six pans	M8
133668P	30	1	Kuusiokolotulppa R1/2"	Propp R 1/2"	Plug R 1/2"	Pfropfen R 1/2"	Bouchon à six pans	
133310P	31	1	Usit 1/2"	Usit 1/2"	Usit 1/2"	Usit 1/2"	Usit 1/2"	
132773P	32	3	Sidepulti HDS15 8-lohk.	Pinnbult 8-block	Tie bolt	Stehbolzen 8-Block	Boulon de liaison	
132760P	33	2	Kiinnitysalka	Fäste	Assembly bracket	Befestigungsfuß	Barre de fixation	
B580H1628	34	4	Lukitussocka	Låssprint	Lock pin	Verriegelter Zylinderstift	Goupille de verrouillage	
D447505P	35	2	Sääötanko	Justeringsstång	Adjusting rod	Regulierstange	Barre de réglage	
B580H1627	36	4	Nivelhaarukka	Ledgaffel	Fork joint	Gelenkgabel	Chape	
D447510P	37	2	Kahva	Handtag	Handle	Griff	Poignee	
141002P	38	2	Kahvakumi	Gummiskydd för handtag	Handle rubber	Gummifutteral	Caoutchouc de la poignee	
B580H1626	39	2	Kuulanivel	Kulled	Knuckle joint	Kugelgelenk	Articulation a rotule	
D447506P	40	2	Kytentävipu	Vinkel	Bracket	Kupplungshebel	Manette d'accouplement	
D447503P	41	2	Viputanko	Stång	Rod	Stange	Barre	

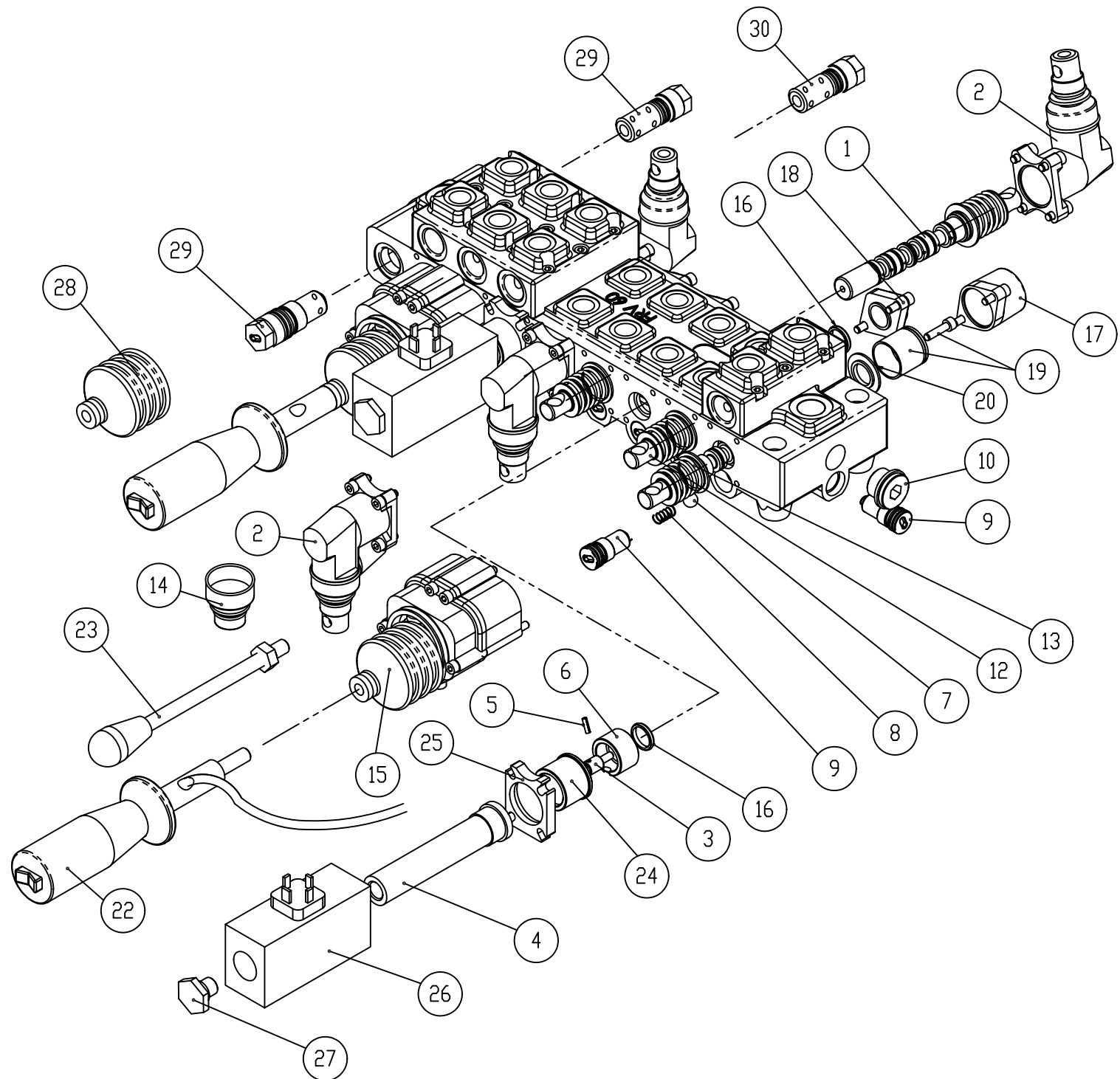
1-8-2.

HDS15 ERGO



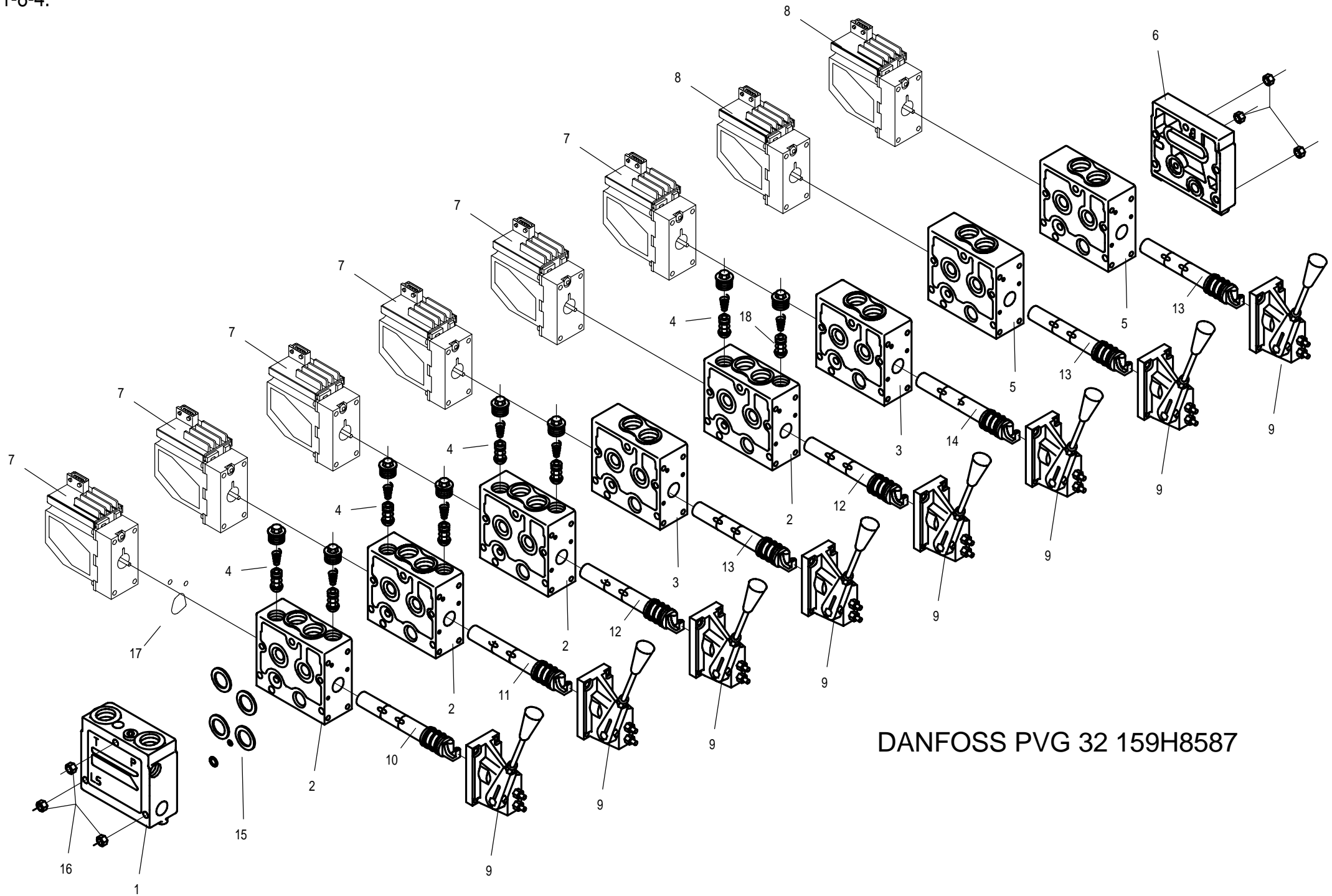
1-8-3.	VENTTIILI FRV 60/8A ON-OFF			VENTIL	VALVE	VENTILBLOCK	DISTRIBUTEUR	100992P
Art.no	Pos.	Kpl						
100992P	1 --31		Venttiili FRV 60/8A ON-OFF	Ventil	Valve	Ventilblock	Distributeur	
101041P	1	2	Sähkölohkon kara	Elblock spindel	Block spool valve	Spindel	Broche de bloc	1C1 ON-OFF
100003P	2	4	Monivipuasetelma	Käpa	End cap	Unterlengt	Nez	
100496P	3	2	Kiinnitysruuvi ON-OFF	Skruv	Bolt	Schraube	Vis	
100173P	4	2	Kelan kara	Spolens Spindel	Spool valve	Spindel	Broche	
100511P	5	2	Sokka	Låsprint	Lock pin	Splint	Goupille de verrouillage	
100504P	6	2	Sisäholkki	Holk	Bush	Achshalter	Coquille de coussinet	
100095P	7	16	Kuula	Kula	Ball	Kugel	A rotule	
100203P	8	16	Jousi	Fjäder	Spring	Feder	Ressort	
100547P	9	9	Hattu	Propp	Plug	Propfen	Bouchon	
100207P	10	2	Tulppa	Propp	Plug	Propfen	Bouchon	
133310P	11	2	Usit R½	Usit	Usit	Usit	Usit	
100603P	12	5	Lohkon kara	Spindel	Block spool valve	Spindel	Broche de bloc	1C1
100610P	13	1	Lohkon kara uiva	Spindel, flytande	Block spool valve, floating	Spindel, schwebend	Broche de bloc flottant	1C5
100182P	14	4	Suojakumi	Damask	Rubber cover	Gummischutz	Caoutchouc protecteur	
100002P	15	2	2-vipu ohjaus	2-kord.	2-kord	2-kord	2-kord	
100080P	16	6	O-rengas	O-ring	O-ring	O-Ring	Anneau torique	
100400P	17	2	Jousikuppi uiva	Fjäderkäpa för flytande I.	End cap	Spindelbecher	Nez de broche	
100084P	18	4	Jousikuppi	Fjäderkäpa	End cap	Spindelbecher	Nez de broche	
100009P	19	1	Uivan asennon lukitsin	Låsanordning för flytande I.	Float position lock	Arretiervorrichtung	Verrouillage de la position flottante	
100077P	20	1	Tiivistelatta	Fyllnadsplåt	Sealing washer	Blechbeilage	Rondelle* d'étanchéité	
100015P	22	2	Ohjausvipu	Manöverspak	Operating level	Steuerhebel	Manette de commande	
100408P	23	2	Käyttövipu	Manöverspak	Operating level	Steuerhebel	Manette de commande	
100503P	24	2	Holkki	Holk	Bush	Achshalter	Coquille de coussinet	
100502P	25	2	Kiinnityslevy	Bindel	Holding block	Haft	Barre de fixation	
100172P	26	2	Kela	Spole	Coil	Aufspuler	Solenoide	
100515P	27	2	Ruuvi	Skruv	Bolt	Schraube	Vis	
100182P	28	2	Suojakumi	Damask	Rubber cover	Gummischutz	Caoutchouc protecteur	
100011P	29	6	Shokkiventtiili	Chockventil	Shock valve	Schockventil	Valve choc	160-200 BAR
100576P	30	1	Shokkiventtiili	Chockventil	Shock valve	Schockventil	Valve choc	90-120 BAR

1-8-3.



1-8-4.		VENTTIILI PVG32		VENTIL	VALVE	VENTILBLOCK	DISTRIBUTEUR	159H8587 134804P
Art.n:o	Pos							
157B5111	1	1	Pumppulohko	Tryckblock	Servo return block	Eingangsbl. Mit Vorst.	Bloc d'admission	
157B6230	2	4	Peruslohko	Arbetsblock	Operating block	Arbeitsblock	Bloc opérationnel	
157B6200	3	2	Peruslohko	Arbetsblock	Operating block	Arbeitsblock	Bloc opérationnel	
157B2190	4	4	Shokkiventili	Chockventil	Shock valve	Schockventil	Valve choc	190 BAR
157B6000	5	2	Peruslohko	Arbetsblock	Operating block	Arbeitsblock	Bloc opérationnel	
157B2000	6	1	Päätylohko	Block	Block	Block	Bloc	
157B4734	7	6	Sähkösäädin	Elektriskt regulator	Electrical activation	Elektrisch regulator	Regulator électrique	
157B4901	8	2	Sähkösäädin	Elektriskt regulator	Electrical activation	Elektrisch regulator	Regulator électrique	
157B3171	9	8	Mek.Ohjausosa	Manipulator	Actuator	Manipulator	Manipulateur	
157B9938	10	1	Pääkara	Spindel	Spool	Spindel	Broche	
157B9957	11	1	Pääkara	Spindel	Spool	Spindel	Broche	
157B7002	12	2	Pääkara	Spindel	Spool	Spindel	Broche	
157B7001	13	3	Pääkara	Spindel	Spool	Spindel	Broche	
157B7003	14	1	Pääkara	Spindel	Spool	Spindel	Broche	
157B8999	15	7	Tiiv. Sarja	Packningssats	Seal kit	Dichtungssatz	Jeu de joints	
157B8008	16	1	Asennussarja	Pinnbult	Tie bolt	Stehbolzen	Boulon de liaison	
157B3999	17	8	Tiiv. Sarja	Packningssats	Seal kit	Dichtungssatz	Jeu de joints	
157B2100	18	1	Shokkiventili	Chockventil	Shock valve	Schockventil	Valve choc	100 BAR

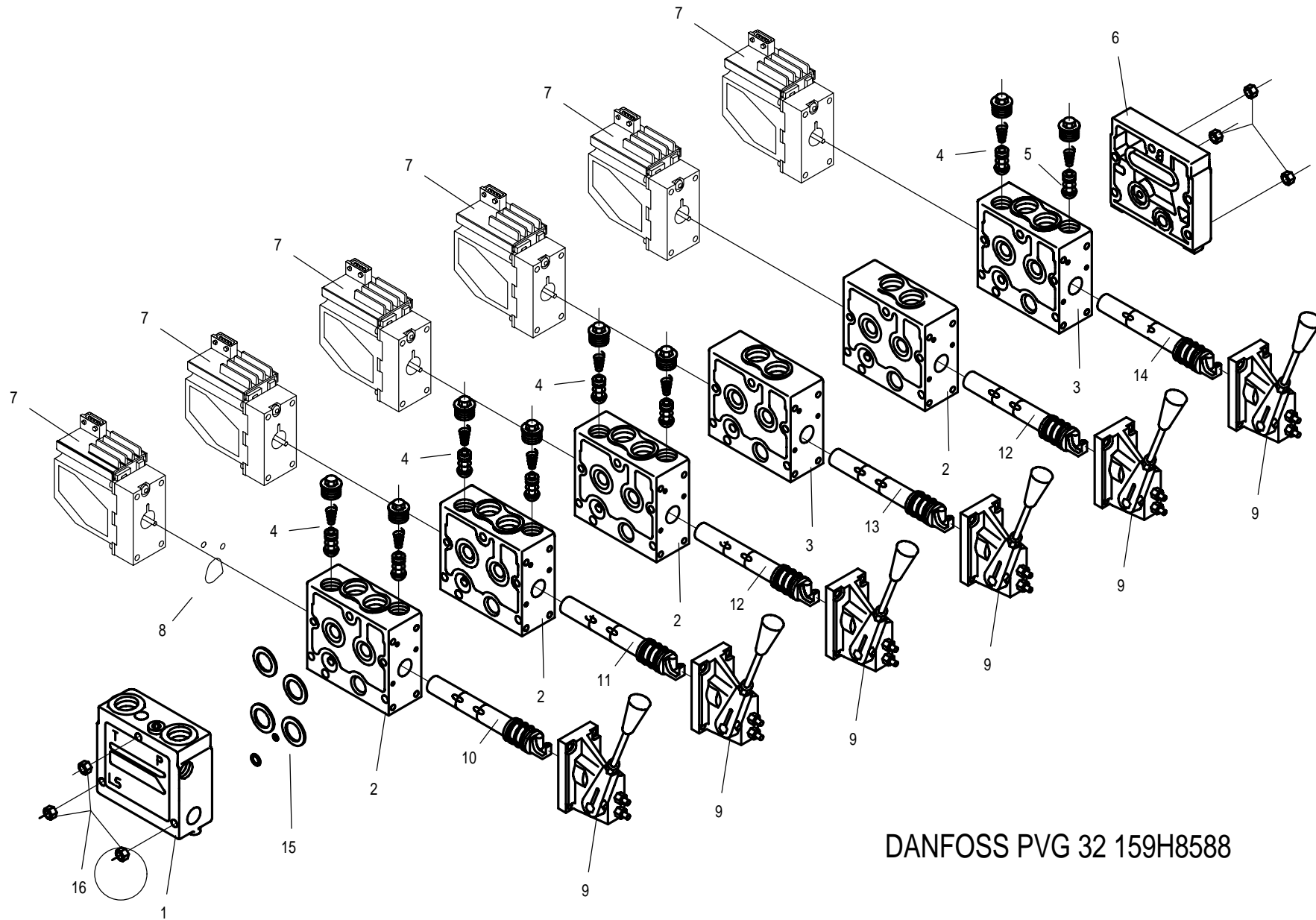
1-8-4.



DANFOSS PVG 32 159H8587

1-8-5.		VENTTIILI PVG32		VENTIL	VALVE	VENTILBLOCK	DISTRIBUTEUR	159H2760 134815 P
Art.n:o	Pos							
157B5111	1	1	Pumppulohko	Tryckblock	Servo return block	Eingangsbl. Mit Vorst.	Bloc d'admission	
157B6230	2	4	Peruslohko	Arbetsblock	Operating block	Arbeitsblock	Bloc opérationnel	
157B6200	3	2	Peruslohko	Arbetsblock	Operating block	Arbeitsblock	Bloc opérationnel	
157B2190	4	4	Shokkiventili	Chockventil	Shock valve	Schockventil	Valve choc	190 BAR
157B2100	5	1	Shokkiventili	Chockventil	Shock valve	Schockventil	Valve choc	100 BAR
157B2000	6	1	Päätylohko	Block	Block	Block	Bloc	
157B4734	7	6	Sähkösäädin	Elektriskt regulator	Electrical activation	Elektrisch regulator		
157B3999	8	6	Tiiv. Sarja	Packningssats	Seal kit	Dichtungssatz	Jeu de joints	
157B3171	9	6	Mek.Ohjausosa	Manipulator	Actuator	Manipulator	Manipulateur	
157B9938	10	1	Pääkara	Spindel	Spool	Spindel	Broche	
157B9957	11	1	Pääkara	Spindel	Spool	Spindel	Broche	
157B7002	12	1	Pääkara	Spindel	Spool	Spindel	Broche	
157B7001	13	1	Pääkara	Spindel	Spool	Spindel	Broche	
157B7003	14	2	Pääkara	Spindel	Spool	Spindel	Broche	
157B8999	15	5	Tiiv. Sarja	Packningssats	Seal kit	Dichtungssatz	Jeu de joints	
157B8006	16	1	Asennussarja	Pinnbult	Tie bolt	Stehbolzen	Boulon de liaison	

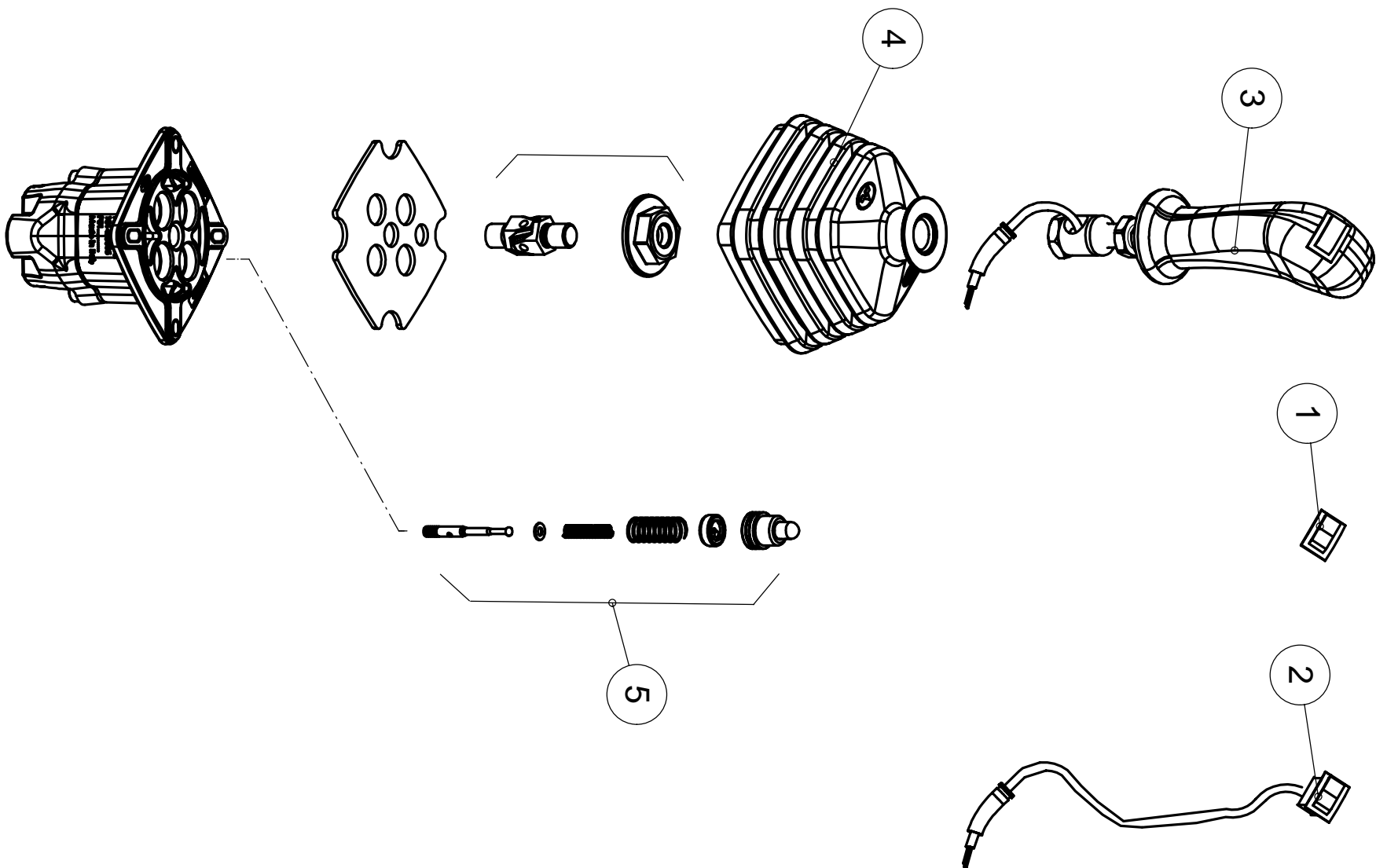
1-8-5.



DANFOSS PVG 32 159H8588

1-8-6.	KAHVA WALVOIL SVM400		STYRSPAK	HYDRAULIC JOYSTICK	HYDR. JOYSTICK	MANETTE	134819P	
Art.no	Pos.	Kpl						
143427P	1	1	Suojakumi	Skydd	Rubber bellow	Umschlag	Protecteur	4ACC522
143433P	2	1	Kytkin	Brytare	Switch	Schalter	Embrayage	XCAV720
143428P	3	1	Kahva	Manöverspak	Handle	Schaft	Poignée	5IMP035012
143019P	4	1	Suojakumi	Skydd	Rubber bellow	Umschlag	Protecteur	3SOF111130
143429P	5	4	Ohjainkara	Kontroll	Plunger kit	Betätigungshebel	Arbre	5CUR40004
			Käytössä alkaen 09-2004	Från och med 09-2004	Beginning from 09-2004	Beginnend 09-2004	A partir du 09-2004	

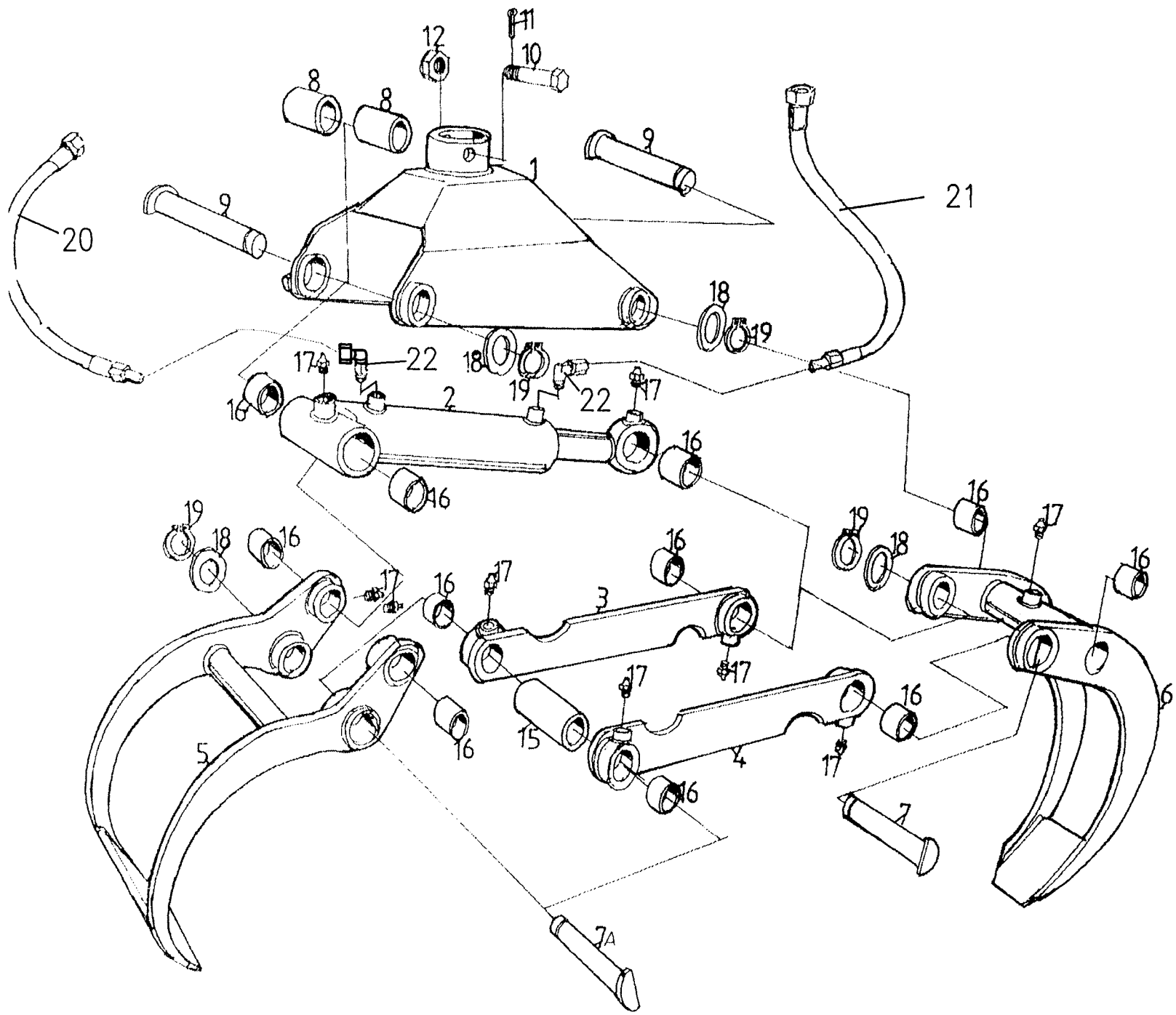
1-8-6.



KÄYTTÖSSÄ ALK. 09-2004

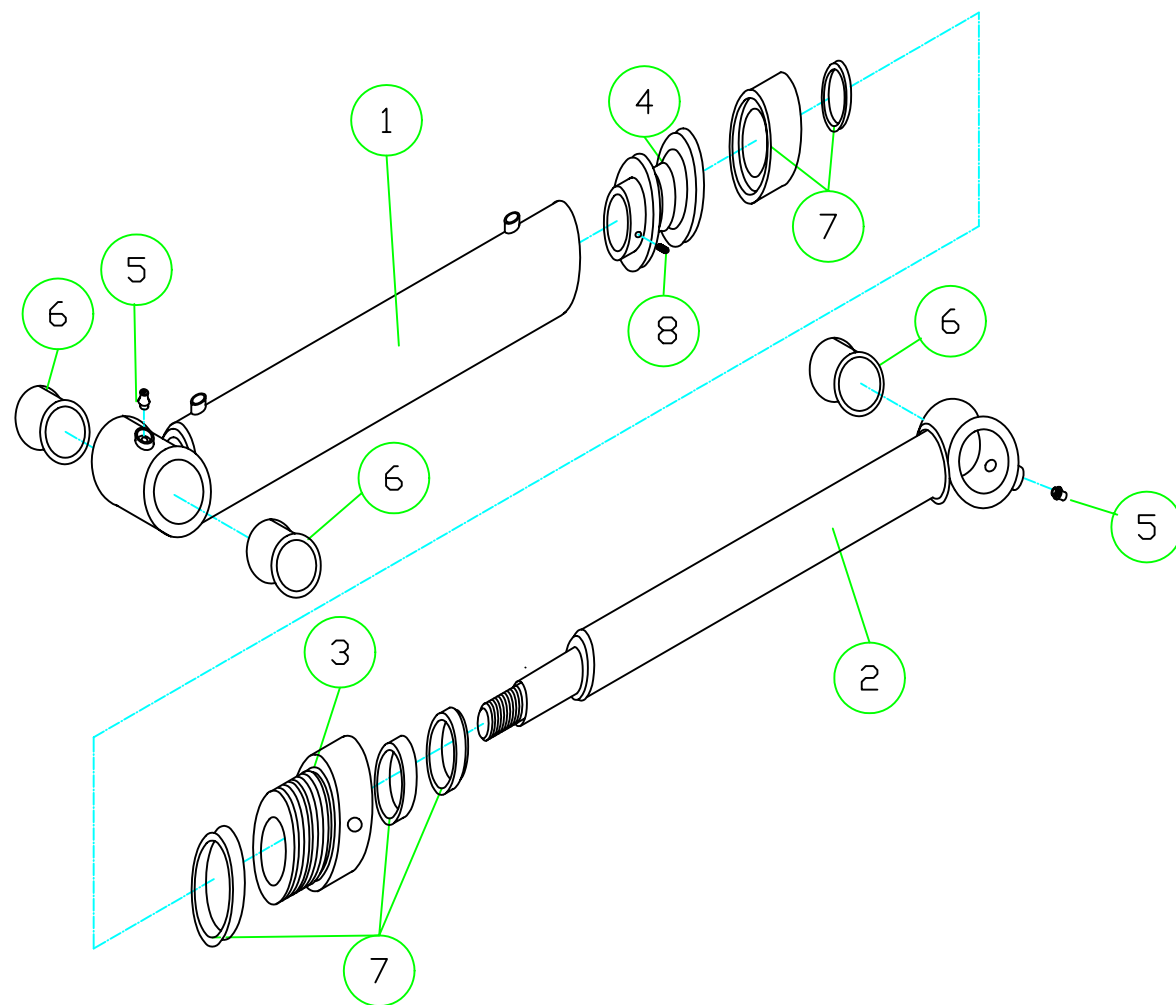
1-9.		TUKKIKOURA, VAKIO	TIMMERGRIP, KONSTANT	LOG GRAPPLE, STANDARD	LANGHOLZGREIFER, STANDARD	GRAPPIN A GRUMES, STANDARD	446000P
Art.no.	Pos.						Type 0.2 M ₂
446000P	1	Tukkikoura 0.2	Timmergrip 0.2	Log grapple 0.2	Langholzgreifer 0.2	Grappin a grumes 0.2	
446007P	1	Tukkikouran runko	Ram	Grapple body	Rahmen des Greifers	Corps du rappin	
446031P	2	Sylinteri	Cylinder	Cylinder	Zylinder	Verin	
446032P	3	Vakaajatanko, vasen	Parallellföringsstag, vänst.	Grapple linkage, left	Stabilisator, links	Barre stabilisatrice gauche	
446032P	4	Vakaajatanko, oikea	Parallellföringsstag, vänst.	Grapple linkage, left	Stabilisator, links	Barre stabilisatrice gauche	
446028P	5	Kouran puolisko, leveä	Griphalva, bred	Grapple claw, wide	Halbscheid des Greifes, br.	Pince de grappin large	
446027P	6	Kouran puolisko, kapea	Griphalva, smal	Grapple claw, narrow	Halbscheid des Gr.,schm.	Pince de grappin etroit	
446015P	7A	Sylinterintappi	Axel	Cylinder pin	Zapfen, Zylinder	Cheville du verin	d40...275
446014P	7	Vakaajantappi	Axel	Linkage pin	Zapfen, Stabilis.	Cheville du barre stab	d40...225
446022P	8	Väliholkki	Bussning	Bush spacer	Distanzhülse	Manchon intermediaire	1½...35
446013P	9	Runkotappi	Axel	Body pin	Zapfen	Cheville du corps	d40...353
401160P	10	Kuusioruuvi	Sexkantskruv	Bolt	Sechskantschr.	Cheville	M24...120
BA51L0004	11	Saksisokka	Saxsprint	Split pin	Scherensplint	Goupille fendue	5*50
AGR111014	12	Kuusiomutteri	Mutter	Nut	Sechskantmutter	Ecrou a six pans	M24
446023P	15	Väliholkki	Bussning	Bush spacer	Distanzhülse	Manchon intermediaire	1½...100
127660P	16	Laakeriholkki	Bussning	Bush	Hülse	Coquille de coussinet	D40/44..30
142680P	17	Rasvanippa	Smörjnippel	Grease nipple	Fettnippel	Graisneur	M8*1
449083P	18	Aluslevy	Mellanlägg	Washer	Unterlagerung	Piece d'ecartement	
123100P	19	Lukkorengas	Seegerring	Circlip	Haltering	Frein d'axe	
134239P	20	Letku	Slang	Hose	Schlauch	Flexible	3/8"...500 3/8"3/8"s
134241P	21	Letku	Slang	Hose	Schlauch	Flexible	3/8"...600 3/8"3/8"s
132920P	22	Kulmaliitin	Vinkelanslutning	Elbow	Winkelanschluß	Raccord angulaire	12 L
132820P	23	Kuusiomutteri	Mutter	Nut	Sechskantmutter	Raccord	M30

1-9.



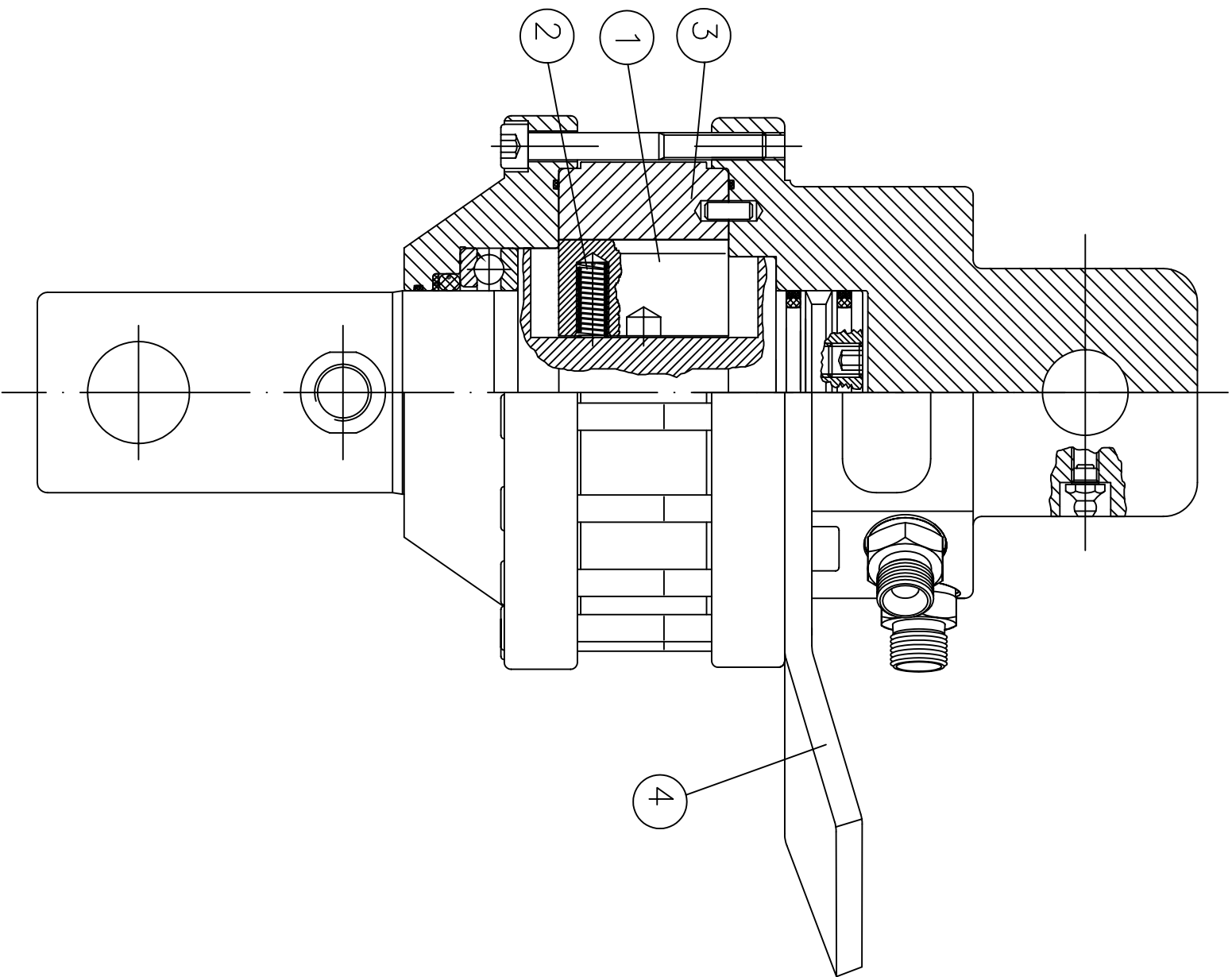
1-10.		SYLINTERI	CYLINDER	CYLINDER	ZYLINDER	VÉRIN	446031P
Art.no.	Pos.						
446031P	1	Tukkikouran sylinteri	Cylinder	Cylinder	Zylinder	Verin	Type 0.2
446006P	1	Sylinterin putki	Cylinderrör	Cylinder d80/70	Zylinderrohr	Chemise du verin	
446005P	2	Sylinterin varsi	Kolvstång	Spindle d35	Zylinderstange	Barre du verin	
403504P	3	Päätymuhvi	Cylindergavel	End cap	Endmuffe	Manchon fernal	
445041P	4	Mäntä	Kolv	Piston	Kolben	Piston	
142680P	5	Rasvanippa	Smörjnippel	Grease nipple	Fettnippel	Graisseur	M8*1
127660P	6	Laakeriholkki	Bussning	Bush	Hülse	Coquille de coussinet	40/44...30
143641P	7	Tiivistesarja	Packningssats	Seal kit	Dichtungssatz	Jeu de joints	D70/35
A06085524	8	Pidätinruuvi	Stoppskruv	Grub screw	Feststellschraube	Vis d'arret	M6*8

1-10.



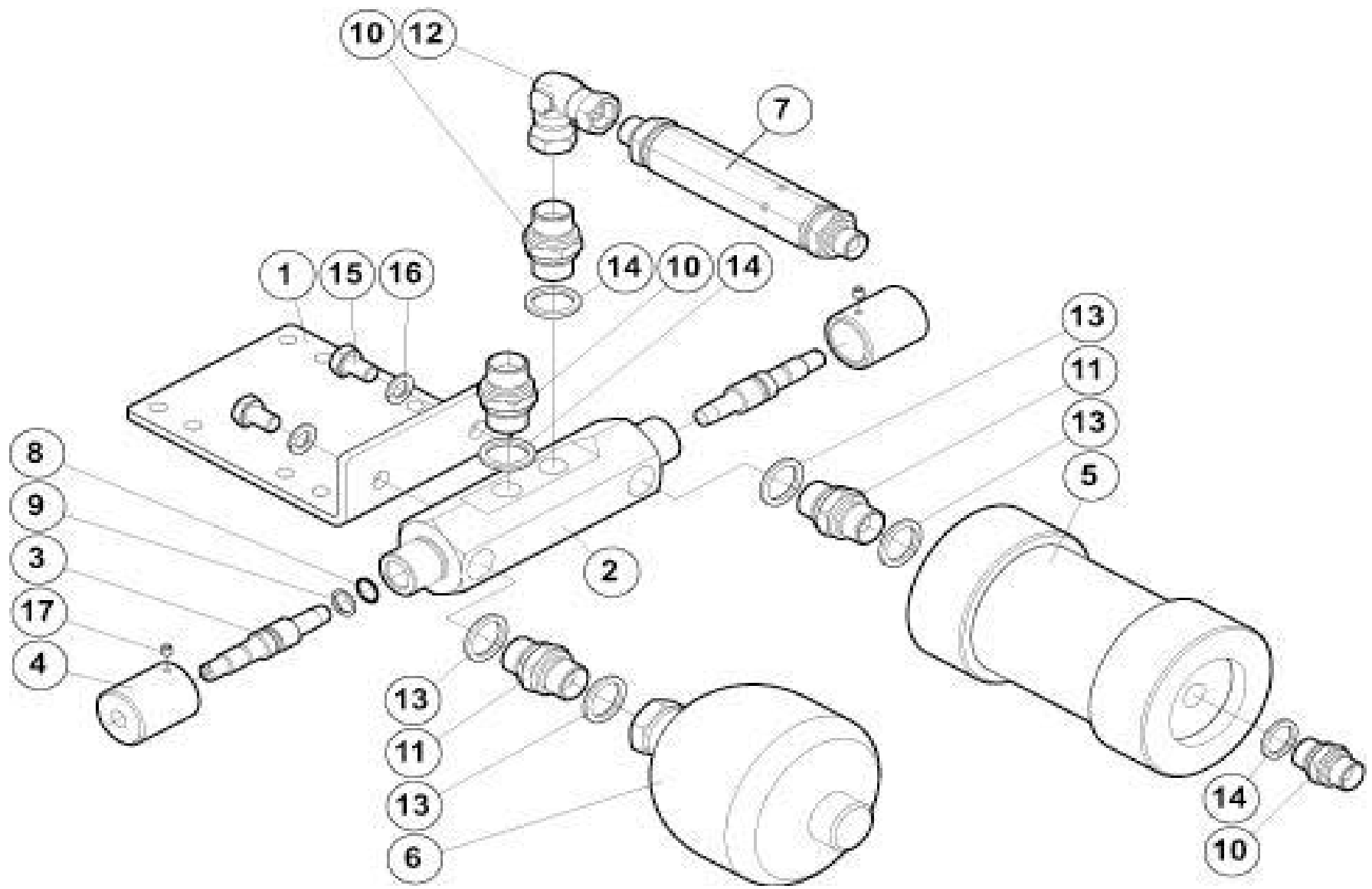
1-11.		ROTAATTORI FR10		ROTATOR FR10	ROTATOR FR10	ROTATOR FR10	ROTATEUR FR10	134308P
Art.no.	Pos.							
143097P	1	5	Siipi	Kolvstång	Spindle d35	Zylinderstange	Ailette	14x28x50
143098P	2	10	Puristusjousi	Cylindergavel	End cap	Endmuffe	Ressort de tension	1,2x9,2x42
143099P	3	1	Kammio	Kolv	Piston	Kolben	Logement	Ø in,max=116 mm
143100P	4	1	Letkunsuoja	Smörjnippel	Grease nipple	Fettnippel	Protection flexible	
143096P	5	1	Tiivistesarja	Bussning	Bush	Hülse	Jeu de joints	

FR7 — FR10

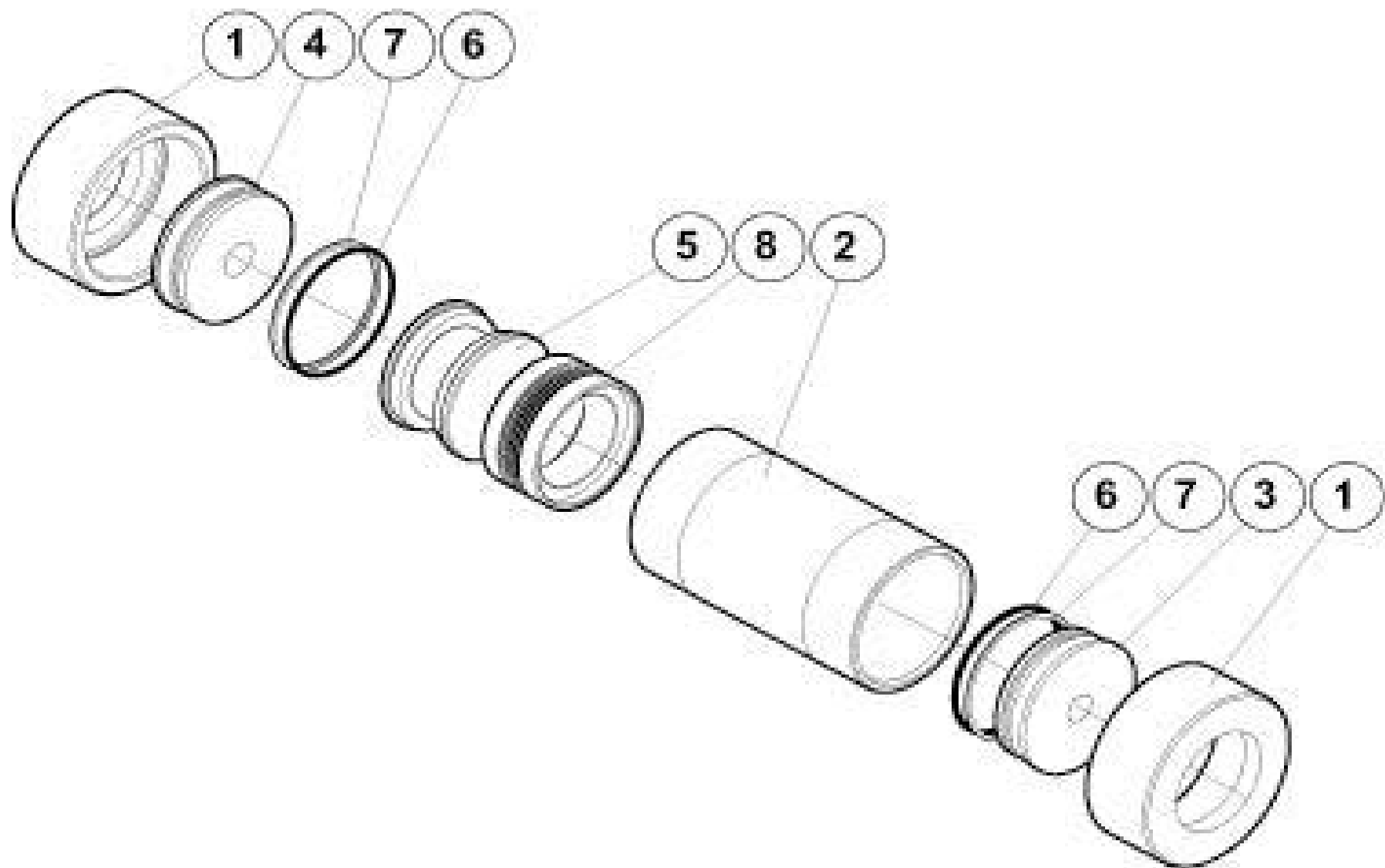


1-11.

KD500		Vaimennin	Dämpare	Damber	Dämpfer	Amortisseur de grue	133435P	
Art.no.								
143926P	1	1	Kiinnitin	Fäste	Fastener	Verschluss	Fixation	
143912P	2	1	Lohko	Block	Block	Block	Bloc opérationnel	
143914P	3	2	Säätöruuvi	Ställskruv	Set screw	Regulierschraube	Vis d'arrêt	
143923P	4	2	Mutteri	Mutter	Nut	Mutter	Écrou à six pans	
143910P	5	1	Sylinteri	Cylinder	Cylinder	Cylinder	Vérin	
143911P	6	1	Paineakku	Akkumulator	Accumulator	Akkumulator	Accumulator	60 bar
143927P	7	1	Vakautusventtiili	Stabiliseringsventil	Stabilization ventil	Stabilisierung ventil	Distributeur	35 bar
143928P	7	1	Vakautusventtiili	Stabiliseringsventil	Stabilization ventil	Stabilisierung ventil	Distributeur	45 bar
143929P	7	1	Vakautusventtiili	Stabiliseringsventil	Stabilization ventil	Stabilisierung ventil	Distributeur	60 bar
143930P	7	1	Vakautusventtiili	Stabiliseringsventil	Stabilization ventil	Stabilisierung ventil	Distributeur	90 bar
143931P	8	2	O-rengas	O-ring	O-ring	O-ring	O-ring	11.3 X 2.4
143932P	9	2	Kannatin rengas	Stödtring	Holder ring	Tragbalken ring	Holder ring	12 / 16 X 1.3
133220P	10	3	Nippa	Adapt	Nipple	Nippel	Embout	3/8"-3/8"
134520P	11	2	Nippa	Adapt	Nipple	Nippel	Embout	1/2"-1/2"
132960P	12	1	Kulmanippa	Vinkeladapter	Nipple	Nippel	Embout	3/8"-3/8"
133310P	13	4	C-usit	C-usit	C-usit	C-usit	Joint Usit	BSB 1/2"
133300P	14	3	C-usit	C-usit	C-usit	C-usit	Joint Usit	BSB 3/8"
A0A01G02415	2	2	Kuusioruuvi	Sexkantsskruv	Hexagonal screw	Sechskantschraube	Vis à six pans	M10X16
124520P	16	2	Aluslevy	Fjderbricka	Base plate	Bodenblech	Pièce d'écartement	M10
143924P	17	2	Pidätinruuvi	Stoppskruv	Set screw	Anschlagschraube	Vis de butée	M5x6 DIN 916



KD500		Sylinteri		Cylinder	Cylinder	Cylinder	Vérin	143910P
Art.no.								
143934P	1	2	Päätymuhvi	Cylindergavel	End cap	Endmuffe	Manchon terminal	
143935P	2	1	Sylinteriputki	Cylinderrör	Cylinder	Zylinderrohr	Chemise de vérin	
143936P	3	1	Kansi	Plugg	Cover plate	Abdeckplatte	Platine	
143937P	4	1	Kansi	Plugg	Cover plate	Abdeckplatte	Platine	
143938P	5	1	Mäntä	Kolv	Piston	Kolben	Piston	
143925P	6	2	O-rengas	O-ring	O-ring	O-ring	O-ring	
143925P	7	2	Tukirengas	Stödring	Support ring	Stütze ring	Support ring	
143939P	8	1	Tiiviste sarja	Packningssats	Seal kit	Dichtungssatz	Jeu de joints	

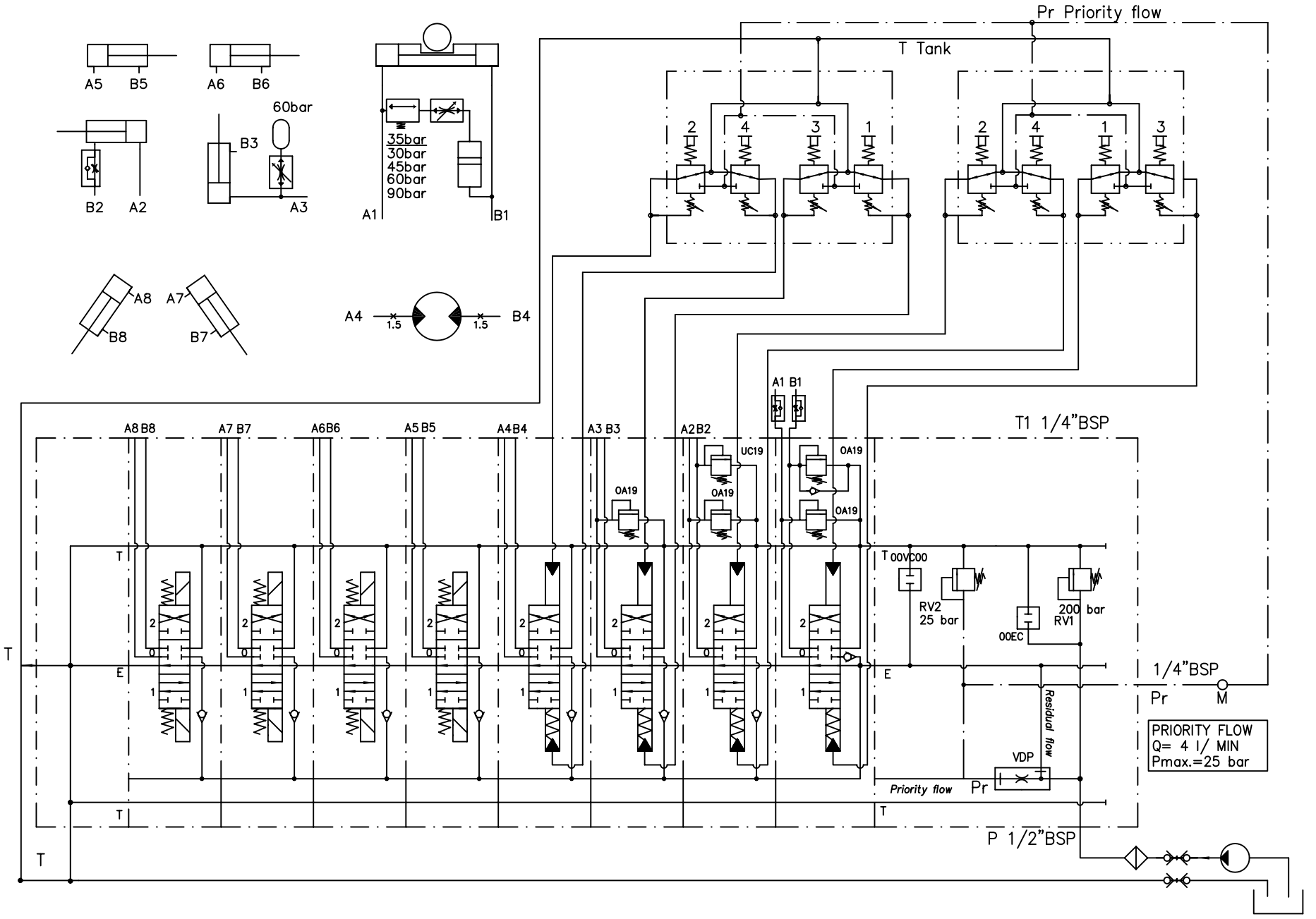


HYDRAULIikka SERVO HYDRAULIC SERVO HYDRAULICS SERVO HYDRAULIK SERVO

HYDRAULIC JOYSTICK, RIGHT

HYDRAULIC JOYSTICK, 134819P WALVOIL

HYDRAULIC JOYSTICK, LEFT



PATRUUNA

VALMISTAJAN TIEDOT



Junkkari

Junkkari Oy
Pohjanmaanväylä 5
62375 YLIHÄRMÄ FINLAND
Phone 358-(0)6 - 483 5111
Fax 358-(0)6 - 484 6401
e-mail: junkkari@msk.fi
www.junkkari.fi

452701P