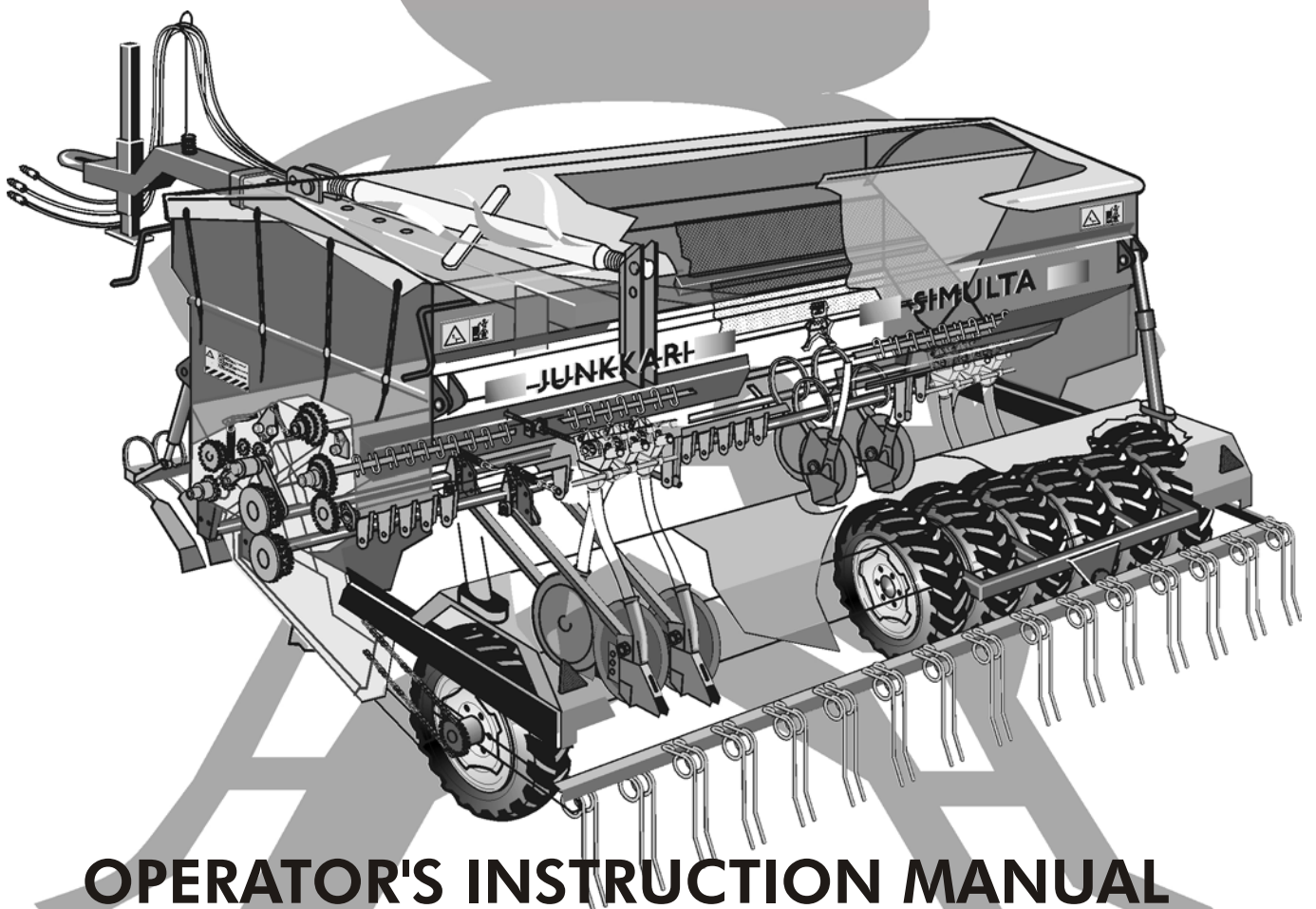


JUNKKARI SIMULTA

2500 T
3000 T/ST
4000 T/ST



OPERATOR'S INSTRUCTION MANUAL
SPARE PARTS CATALOGUE

STOENG



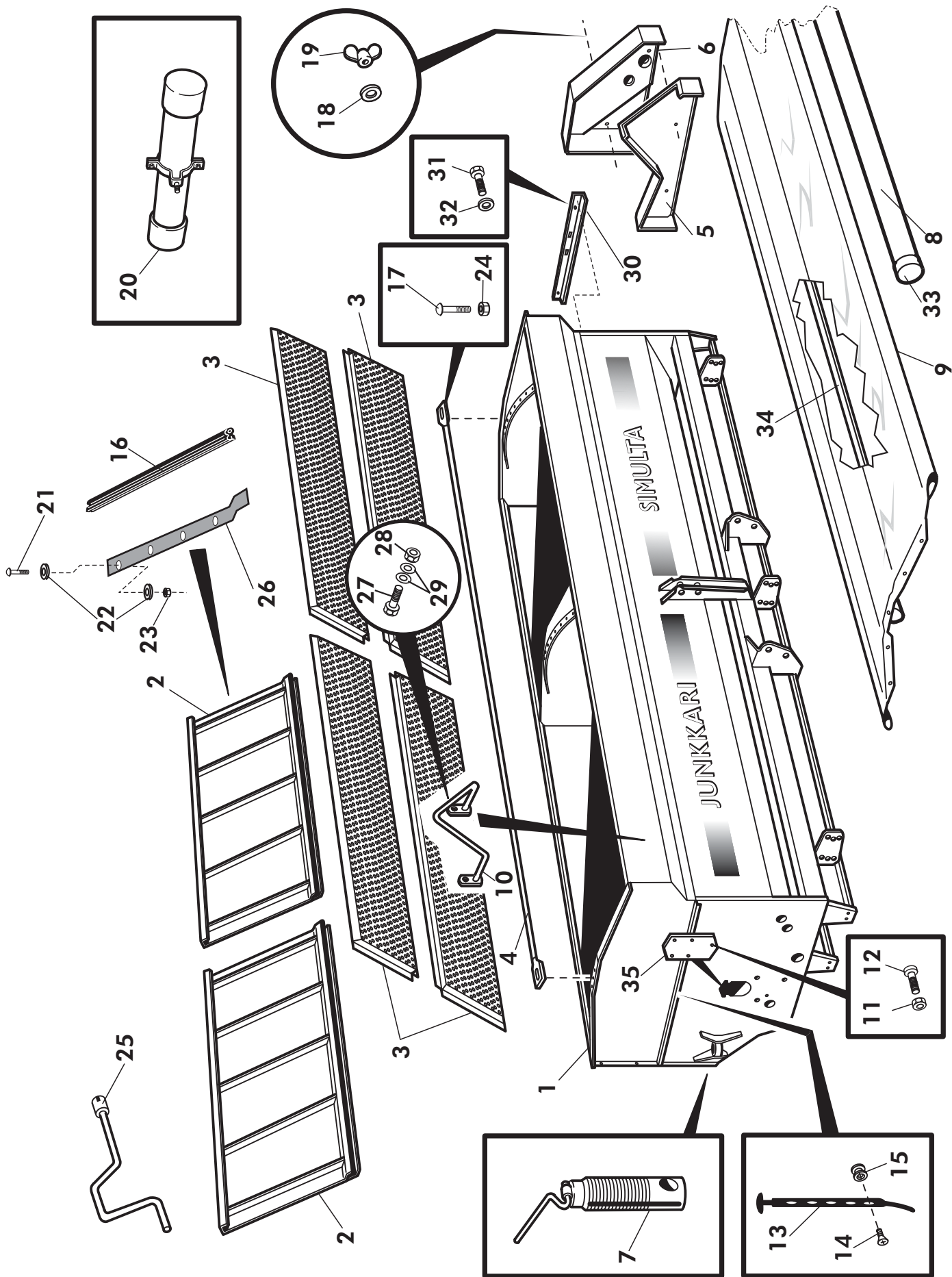
JUNKKARI OY

62375 YLIHÄRMÄ FINLAND

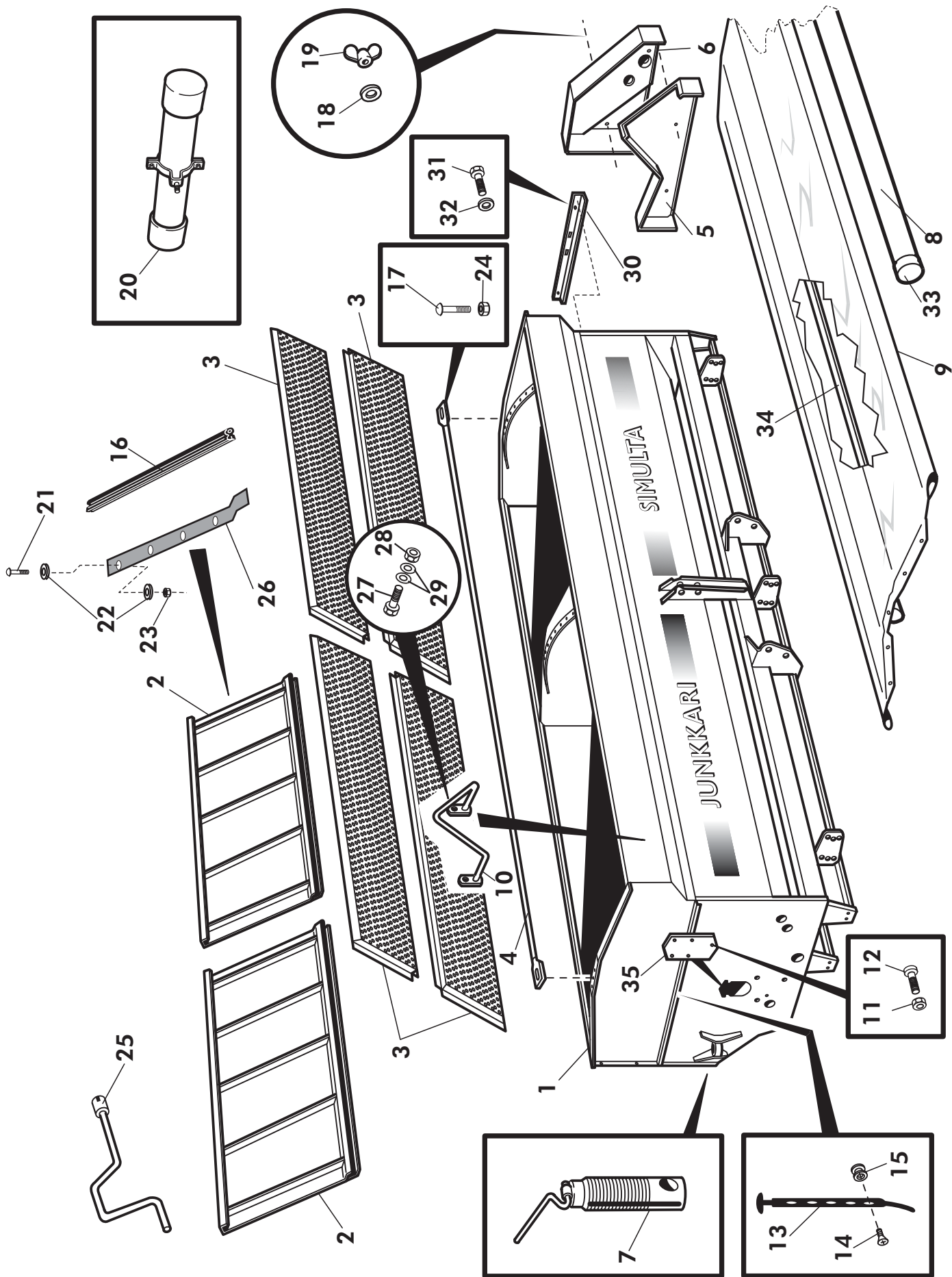
TEL. +358-(0)6-4835111

Fax +358-(0)6-4846401

2000 ENGLISH € €

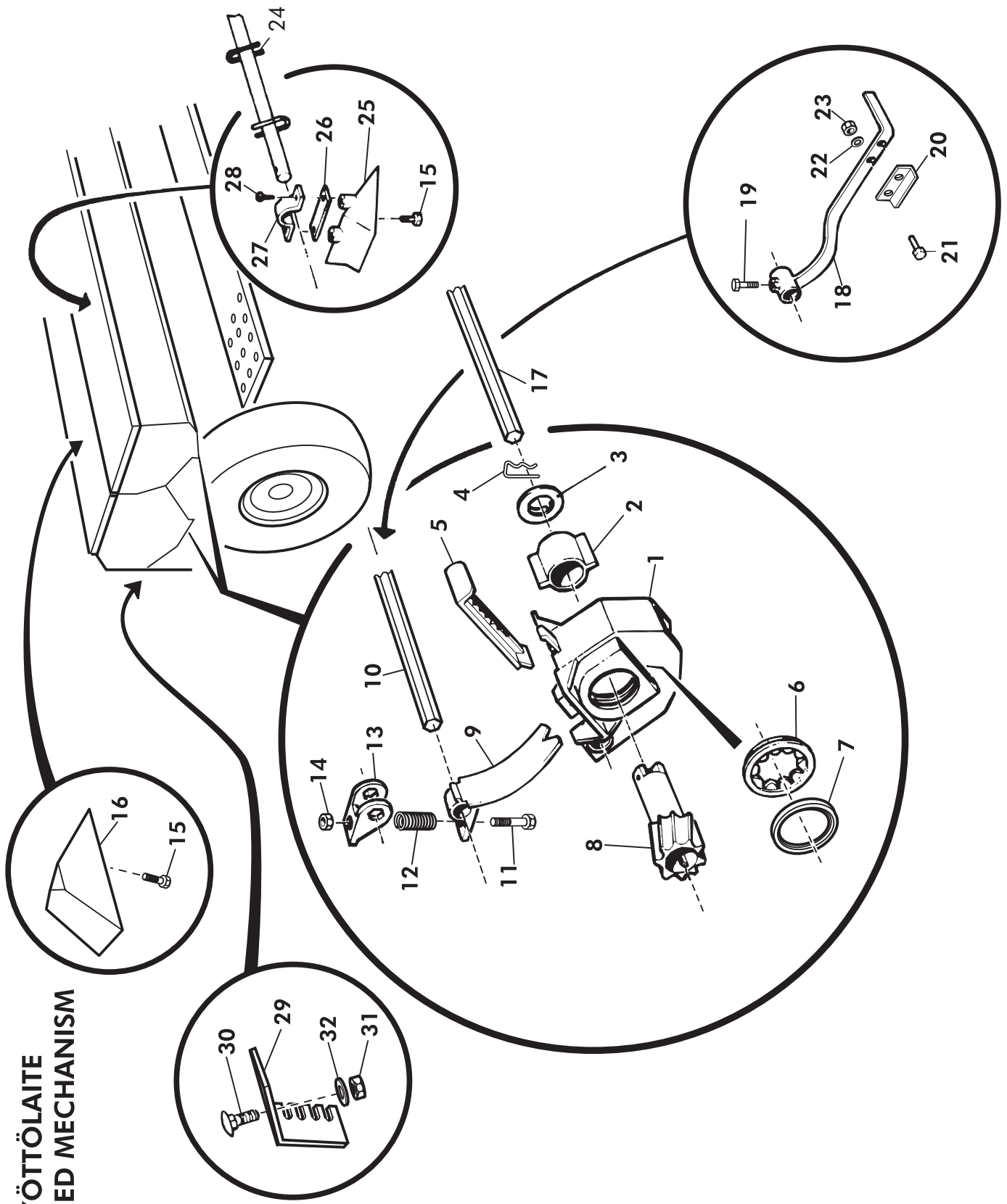


OSA ITEM	3000ST KPL/QTY	4000ST KPL/QTY	2500T KPL/QTY	3000T KPL/QTY	VAR. OSA PART.No.	KOODI CODE	RUNKO NIMI	FRAME DESCRIPTION
1	-	1	-	-			RUNKO /LAATIKKO HITS.	FRAME
1	1	-	-	-			RUNKO /LAATIKKO HITS.	FRAME
1	-	-	1	-			RUNKO /LAATIKKO HITS.	FRAME
1	-	-	-	1			RUNKO /LAATIKKO HITS.	FRAME
2	2	-	-	-	14374	3-14374	VÄLISEINÄ	PARTITION WALL
2	-	2	-	-	14434	3-14443	VÄLISEINÄ	PARTITION WALL
2	-	-	-	2	14560	3-14560	VÄLISEINÄ	PARTITION WALL
2	-	-	2	-	14596	3-14596	VÄLISEINÄ	PARTITION WALL
3	4	-	-	4	14398	3-14398	SEULA	SIEVE
3	-	4	-	-	14431	3-14431	SEULA	SIEVE
3	-	-	4	-	14609	3-14609	SEULA	SIEVE
4	1	-	-	1	14485A	3-14485	KESKIPUTKI	CENTRAL PIPE
4	-	1	-	-	14485B	3-14485	KESKIPUTKI	CENTRAL PIPE
4	-	-	1	-	14485	3-14485	KESKIPUTKI	CENTRAL PIPE
5	1	1	1	1	D30131		KETJUNALASUOJA	CHAIN COVER, UNDER
6	1	1	1	1	D30130		KETJUNSUOJA	CHAIN COVER
7	2	2	2	2	14514	3-14514	KORKEUDENSÄÄTÖRUUVI	SCREW, HEIGHT ADJUST.
8	2	-	-	2	14807B	3-14807	KANSIPUTKI	BARREL, COVER
8	-	2	-	-	14807C	3-14807	KANSIPUTKI	BARREL, COVER
8	-	-	2	-	14807A	3-14807	KANSIPUTKI	BARREL, COVER
9	1	-	-	-	D56528	3-14792	KANSIPEITE	CANVAS HOPPER COVER
9	-	1	-	-	D56529	3-14792	KANSIPEITE	CANVAS HOPPER COVER
9	-	-	1	-	D56526	3-14812	KANSIPEITE	CANVAS HOPPER COVER
9	-	-	-	1	D56527	3-14812	KANSIPEITE	CANVAS HOPPER COVER
10	4	4	4	4	14800	3-14800	KAHVA	HANDLE
11	5	5	5	5	A50400	M6	MUTTERI	NUT
12	5	5	5	5	A01800	M6*12 AISI	LIERIÖK.TÄHTIRUUVI	SCREW

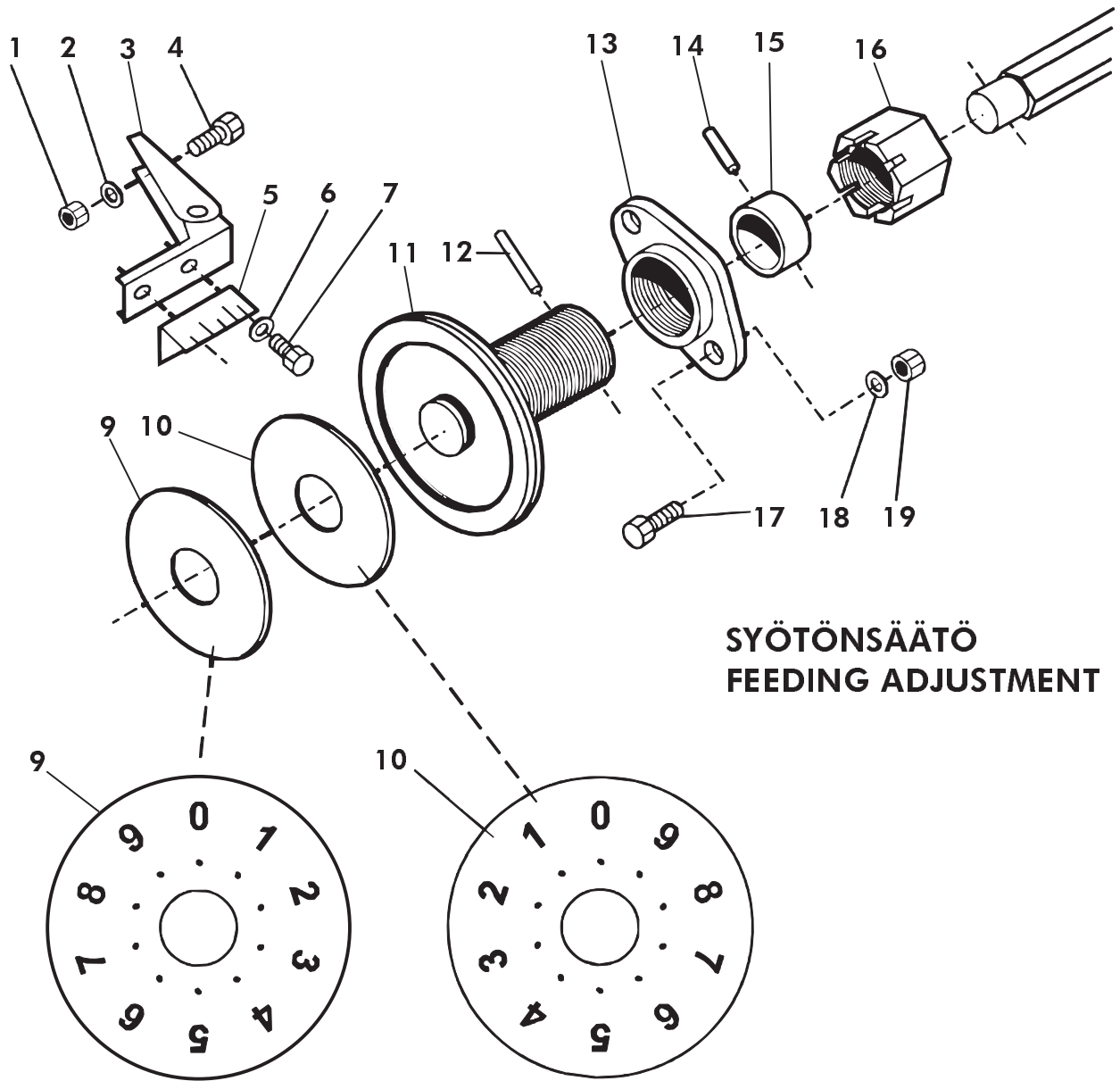


OSA ITEM	3000ST		4000ST		2500T		3000T		VAR. OSA PART No.	KOODI CODE	RUNKO NIMI	FRAME DESCRIPTION
	KPL/QTY	KPL/QTY	KPL/QTY	KPL/QTY	KPL/QTY	KPL/QTY	KPL/QTY	KPL/QTY				
13	6	6	6	6	6	6	6	6	D41542000	M5x25	KUMIKIINIKE	RUBBER FASTENER
14	6	6	6	6	6	6	6	6	A050L8024	1014931	UPPOKANTARUUVI	SCREW COVER
15	6	6	6	6	6	6	6	6	B21014931	K4C 24610099	PEITENASTA	COVER SEALING
16	4	4	4	4	4	4	4	4	D40001264	M12*35	TIVISTE	SCREW, LOCKING WASHER
17	2	2	2	2	2	2	2	2	A09610	M10	LUKKORUUVI	SCREW, LOCKING WASHER
18	4	4	4	4	4	4	4	4	A51250	M10	ALUSLEVY	WASHER
19	4	4	4	4	4	4	4	4	27014	M10	SIIPIMUTTERI	WING NUT
20	1	1	1	1	1	1	1	1	3-27014	3-27014	OHJEKIRJAN SUOJAPUTKI	COVER FOR MANUAL
21	16	16	16	12	12	12	12	12	A05150	M8*20 AISI	LUKKORUUUVU	SCREW, LOCKING
22	16	16	16	12	12	12	12	12	14591	2*32/9 AISI	ALUSLEVY	WASHER
23	16	16	16	12	12	12	12	12	A50710	M8 IL AISI	MUTTERI	NUT
24	2	2	2	2	2	2	2	2	AGC113014	M12 IL yellow	MUTTERI	NUT
25	1	1	1	1	1	1	1	1	137660	3-12634	VEIVI	ARM
26	4	4	4	-	-	-	-	-	14590	3-14590	TIVISTELISTA	SEALING STRIP
26	-	-	-	4	4	4	4	4	14593	3-14593	TIVISTELISTA	SEALING STRIP
27	8	8	8	8	8	8	8	8	A04750	M8*25 AISI	RUUVI	SCREW
28	8	8	8	8	8	8	8	8	A50710	M8IL AISI	MUTTERI	NUT
29	8	8	8	8	8	8	8	8	B60649	M8 17/9*1.6 AISI	ALUSLEVY	WASHER
30	1	1	1	1	1	1	1	1	14827	3-14827	JOHDON PIDIN	WASHER
31	2	2	2	2	2	2	2	2	A01950	M6*16	KUUSIORUUVI	SCREW, HEX. WASHER
32	2	2	2	2	2	2	2	2	B560E1524	M6 14/7*1.5	ALUSLEVY	WASHER
33	4	4	4	4	4	4	4	4	D30146	DPI-DUT.NR.76-M	TULPPA	PLUG
34	2	-	-	-	-	-	2	2	14518A	3-14518	KANNATINLAITTA	ROD, SUPPORT
-	-	2	2	-	-	-	-	-	14518B	3-14518	KANNATINLAITTA	ROD, SUPPORT
-	-	-	-	2	2	2	-	-	14518	3-14518	KANNATINLAITTA	ROD, SUPPORT
35	1	1	1	1	1	1	1	1	160315	4-7751	PEITELEVY	COVER PLATE
1	1	-	-	-	-	-	-	-	14808	3-14808	KANSIPEITE KOOTTU	CANVAS HOPPER COVER
-	-	1	1	-	-	-	-	-	14809	3-14809	KANSIPEITE KOOTTU	CANVAS HOPPER COVER
-	-	-	-	1	1	1	-	-	14805	3-14805	KANSIPEITE KOOTTU	CANVAS HOPPER COVER
-	-	-	-	-	-	-	1	1	14806	3-14806	KANSIPEITE KOOTTU	CANVAS HOPPER COVER

**SYÖTTÖLAITE
FEED MECHANISM**



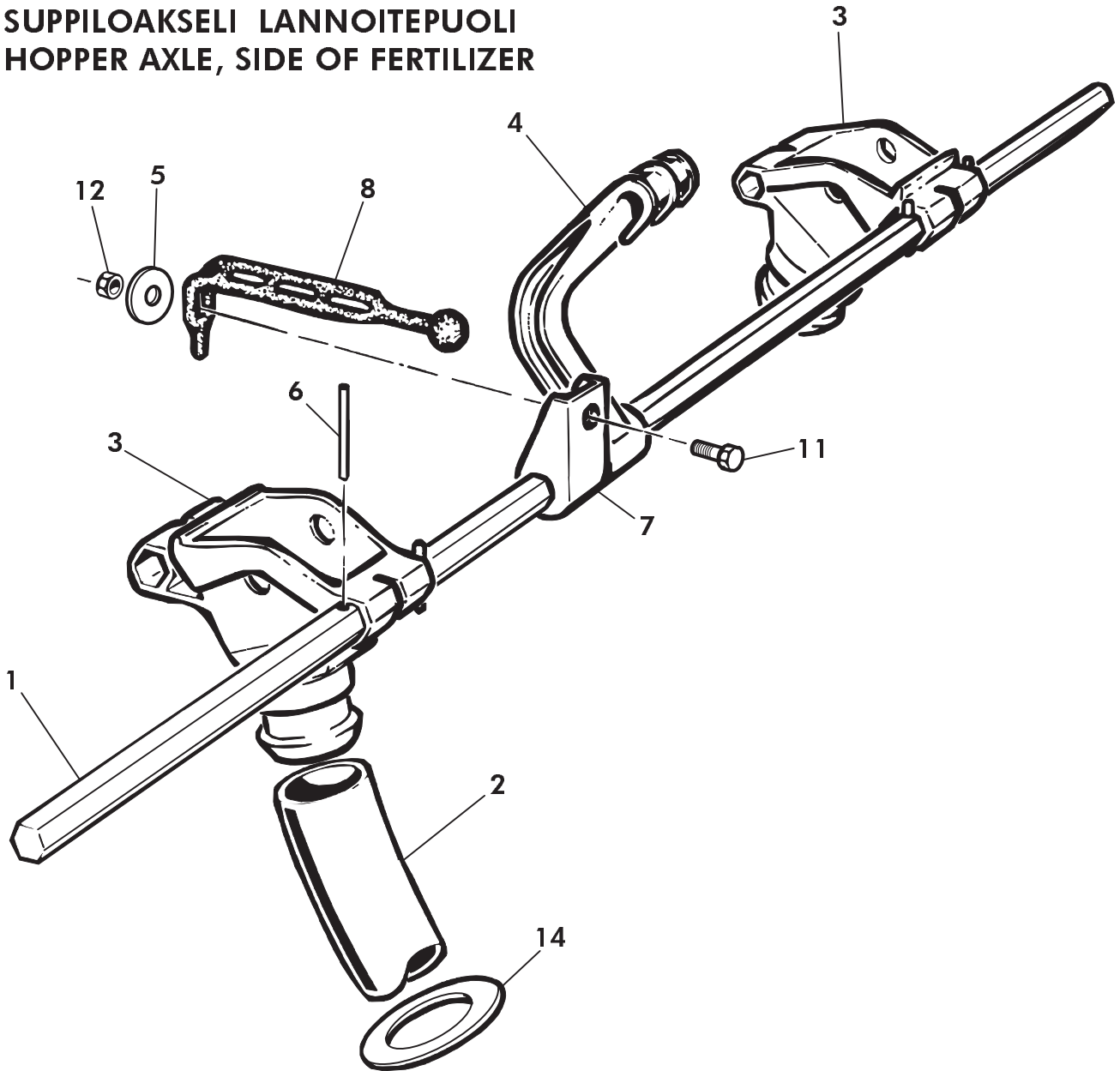
Viite ITEM	Kpl/QTY S-2500	Kpl/QTY s-3000	Kpl/QTY S-4000	Varaosa no: Part No.	Koodi Code	Nimike	Description
1	30	36	48	125058	2-3031	Syöttökammio	Feed case
2	30	36	48	125059	4-5232	Sulkukappale	Catch
3	30	36	48	125060	4-5231	Päätylevy	End plate
4	30	36	48	125055	4-12828	Nutturasonkka	Pin
5	30	36	48	125057	3-12829	Sulkuluukku	Stopper plate
6	30	36	48	125062	3-2709	Piparkakku	Sealing ring
7	30	36	48	125063	4-5228	Lukitusrengas	Snap ring
8	30	36	48	125054	3-3035	Syöttötela	Feed roller
9	30	36	48	125070	4-6064	Pohjaläppä	Bottom flap
10	1	0	0	137406	2-2300	Pohjaläppäakseli, LP	Bottom flap axle
	0	1	0	137456	3-12528	Pohjaläppäakseli, LP	Bottom flap axle
	0	0	1	12916	3-12916	Pohjaläppäakseli, LP	Bottom flap axle
	1	0	0	137406	2-2300	Pohjaläppäakseli, SP	Bottom flap axle
	0	1	0	140406	2-2301	Pohjaläppäakseli, SP	Bottom flap axle
	0	0	1	148406	2-3000	Pohjaläppäakseli, SP	Bottom flap axle
11	30	36	48	M5*35	M5*35	Kuusioruuvi	Screw, hex.
12	30	36	48	125073	4-6075	Jousi pohjaläppälle	Spring, bottom flap
13	30	36	48	125072	4-6063	Säätökappale	Adjustment part
14	30	36	48	125071	M5 IL	Kuusiomutteri	Nut, hex.
15	28	34	46		4*13 din7981	Lieriök.tähtiruuvi	Screw
16	9	11	15	13383	3-13383	Kolmiopala	Triangle part
17	1	0	0	137455	3-12521	Syöttöakseli, LP	Feed axle
	0	0	1	12902	3-12902	Syöttöakseli, LP	Feed axle
	0	1	0	13009	3-13009	Syöttöakseli, LP	Feed axle
	1	0	0	137405	3-12522	Syöttöakseli, SP	Feed axle
	0	1	0	13008	3-13008	Syöttöakseli, SP	Feed axle
	0	0	1	12901	3-12901	Syöttöakseli, SP	Feed axle
18	1	1	1	133500	3-3419	Vipu pohjaläppäaks. etum.	Lever, bottom flap axle, front
	1	1	1	137151	3-12554	Vipu pohjaläppäaks. takim.	Lever, bottom flap axle, back
19	2	2	2	131680	M8*20	Kuusioruuvi	Screw, hex.
20	2	2	2	161505	4-5222	Lukitsin	Retainer
21	4	4	4		M8*20	Kuusioruuvi	Screw, hex.
22	4	4	4		M8	Aluslevy	Washer
23	4	4	4		M8	Kuusiomutteri	Nut, hex.
24	1	0	0	160816	3-2699	Sekoitinakseli	Axle, mixer
	0	1	0	140401	3-2699	Sekoitinakseli	Axle, mixer
	0	0	1	148460	3-2699	Sekoitinakseli	Axle, mixer
25	19	23	31	D30115	3-12999	Kolmiopala	Triangle part
26	3	4	5	12810	4-12810	Laakerin alempi puolikas	Bearing, lower part
27	3	4	5	160828	4-5223	Laakerin alempi puolikas	Bearing, upper part
28	12	16	20		4.8*16 aisi	Lieriök.tähtiruuvi	Screw
29	1	1	1	13272	4-13272	Pohjaläpän vivun asentolevy	Plate, bottom flap
30	2	2	2	A04200	M8*16 aisi	Lukkoruuvi	Screw, lock
32	2	2	2	A50710	M8 IL aisi	Kuusiomutteri	Nut, hex
33	2	2	2	B580H1624	M8 17/9*1.6	Aluslevy	Washer



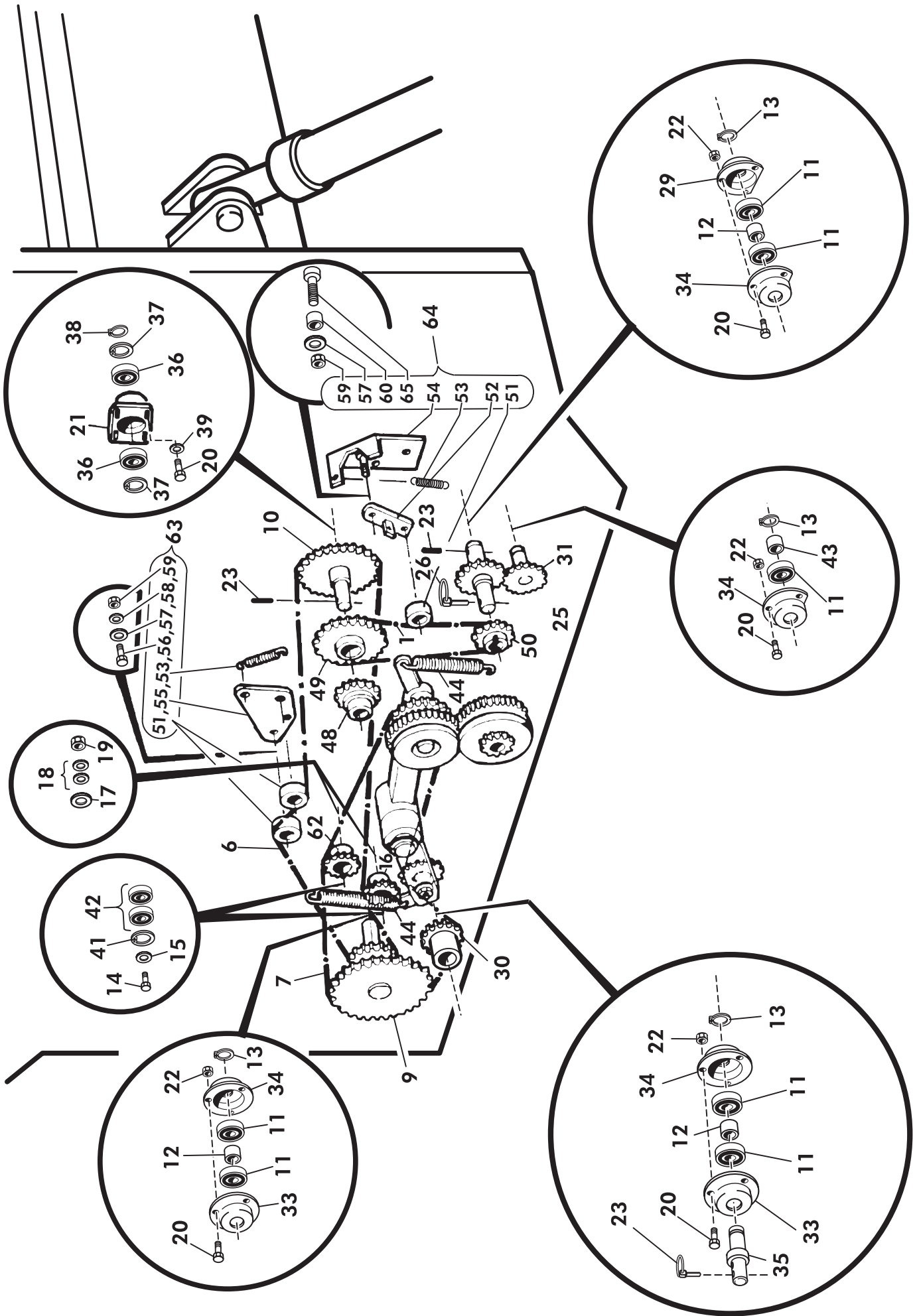
SYÖTÖNSÄÄTÖ FEEDING ADJUSTMENT

Viite Item	kpl/kone Qty/machine S-2000	Varaosan no Part No.	Koodi Code	Nimike	Description
1	4	131810	M6	Mutteri	Nut
2	4	125027	M6	Jousialuslevy	Spring washer
3	2	160301	3-2707	Asteikon pidin	Holder
4	4	125028	M6*6	Kuusioruuvi	Screw, hex
5	1	13944	4-5316	Säätöasteikko, lann.puoli	Setting scale, fert.
	1	13945	4-1775	Säätöasteikko, siemenpuoli	Setting scale, seed
6	4	125029	M5	Aluslevy	Washer
7	4	125030	M5*10	Lieriökantatähtiruuvi	Screw
	1	160307	4-5238	Asteikkolevy, siemenpuoli	Scale dial, fert.
10	1	125031	4-1946	Asteikkolevy, lannoitepuoli	Scale dial, seed
11	2	160302	3-2708	Säätöruuvi	Adjustment screw
12	2	130090	5*40	Jousisokka	Pin, cotter
13	2	160304	4-7738	Runkomutteri	Nut, frame
14	2	125032	6*28	Jousisokka	Pin, cotter
15	2	160306	4-5235	Siirtoholkki	Spacer
16	2	160305	4-5236	Siirtomutteri	Nut
17	4	142260	M8*25	Kuusioruuvi	Screw, hex
18	4	133850	M8	Jousialuslevy	Spring washer
19	4	134070	M8	Mutteri	Nut

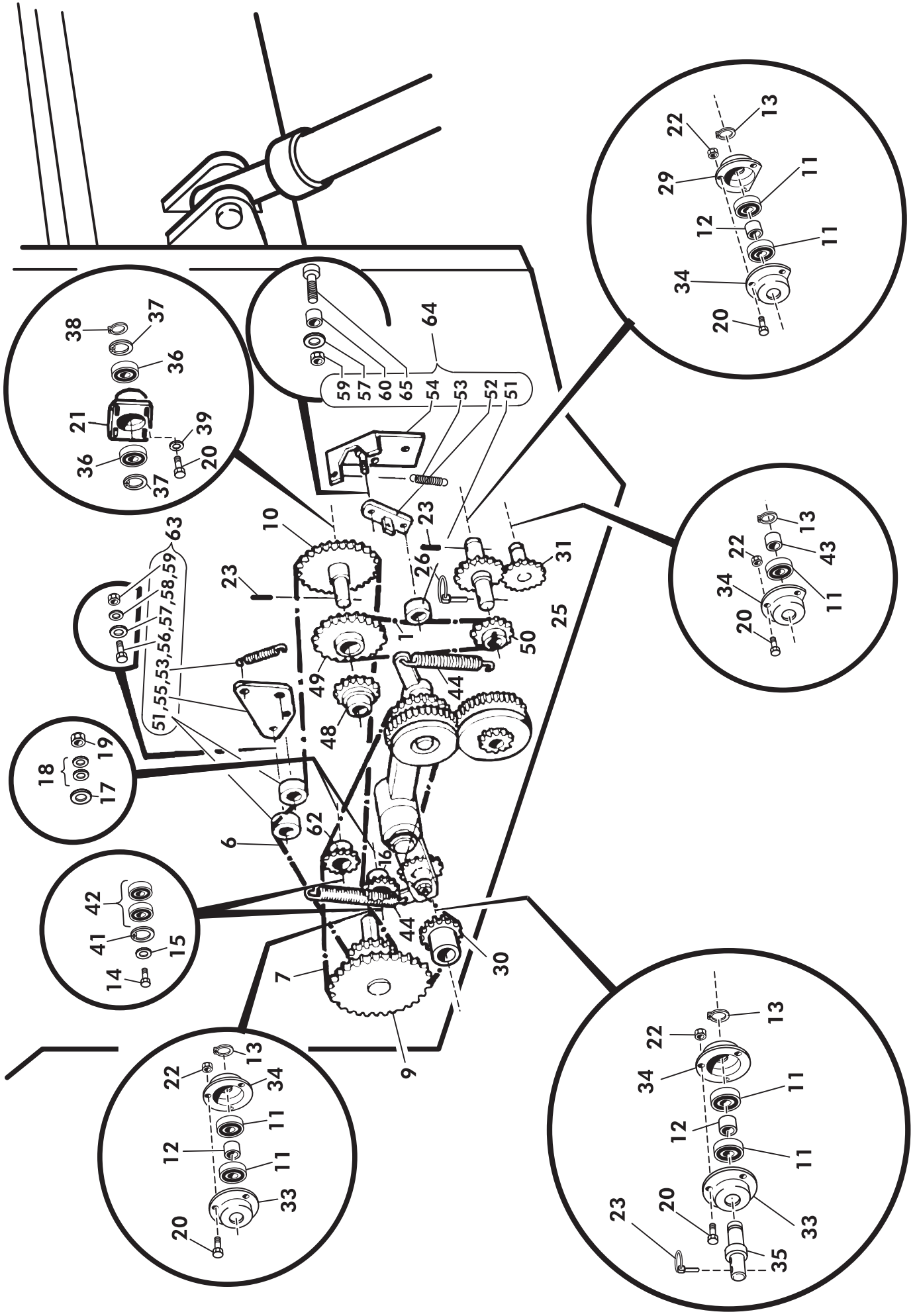
**SUPPILOAKSELI LANNOITEPUOLI
HOPPER AXLE, SIDE OF FERTILIZER**



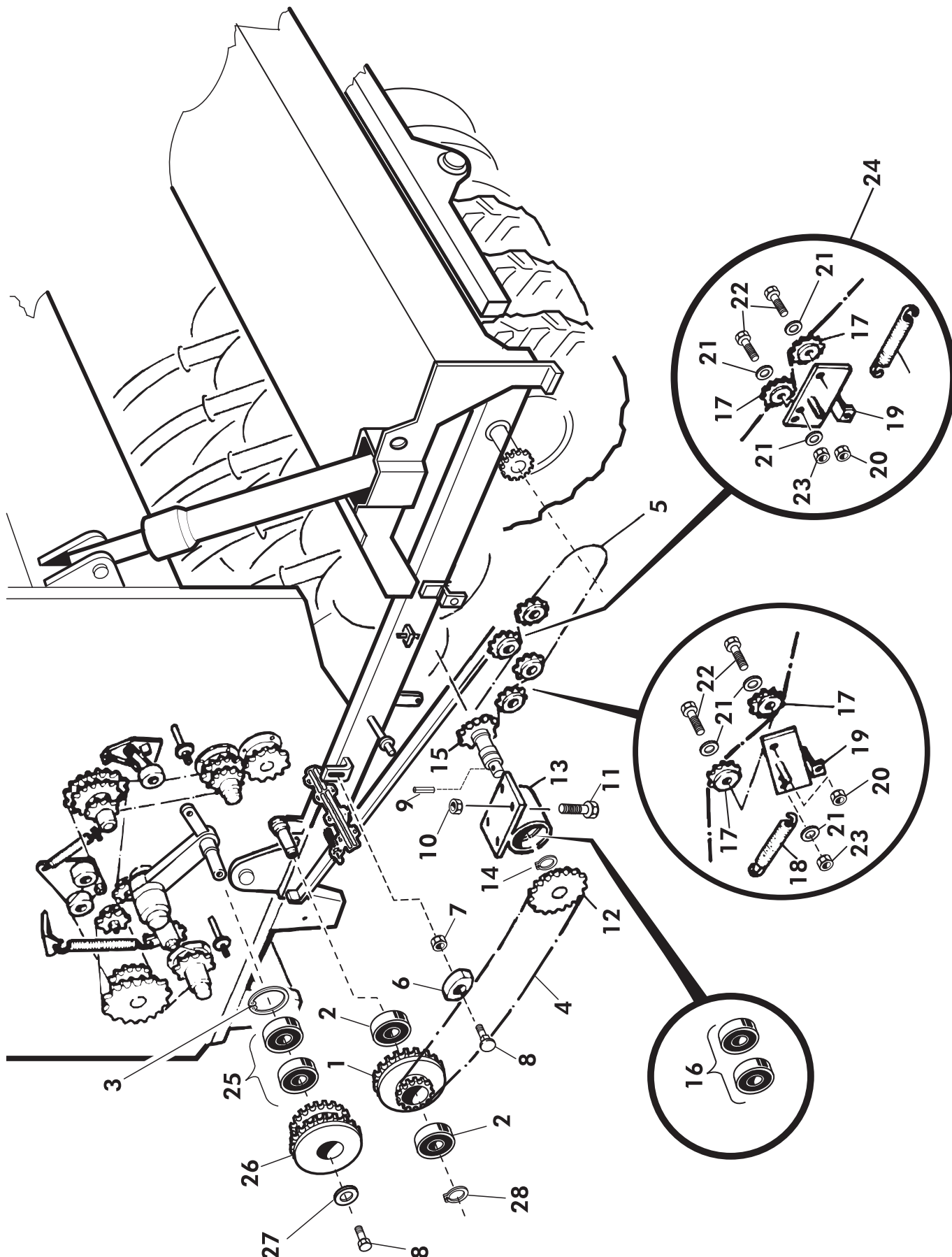
Viite Item	kpl Qty S-2500	kpl Qty S-3000	kpl Qty S-4000	Varaosan no: Part No.	Koodi Code	Nimike	Description
1	2	0	0	132801	13280	Suppiloakseli	Hopper axle
	0	2	0	132802	13280	Suppiloakseli	Hopper axle
	0	0	2	142801	13280	Suppiloakseli	Hopper axle
2	10	12	16	137421	3-12574	Syöttöputki	Feed pipe
3	10	12	16	13294	3-13294	Suppilo	Hopper
4	4	6	6	D30122	3-13375	Kannatin	Holder
5	4	4	4	13276	4-13276	Aluslevy	Washer
6	28	30	40	13412	4-13412	Sokka	Cotter
7	4	4	4	125072	4-6063	Säätökappale	Adjustment part
8	4	4	4	D41542000	102	Kumikiinnike	Holder, rubber
9	4	6	6	125065	4-5233	Kiinn.holkki	Sleeve support
10	8	12	12		M6*20	Kuusioruuvi	Screw, hex
11	4	6	6		M5*25	Kuusioruuvi	Screw, hex
12	4	6	6		M5 IL	Mutteri	Nut
13	8	12	12		M6 IL	Mutteri	Nut
14	10	12	16	131500		Multasuoja	Cover



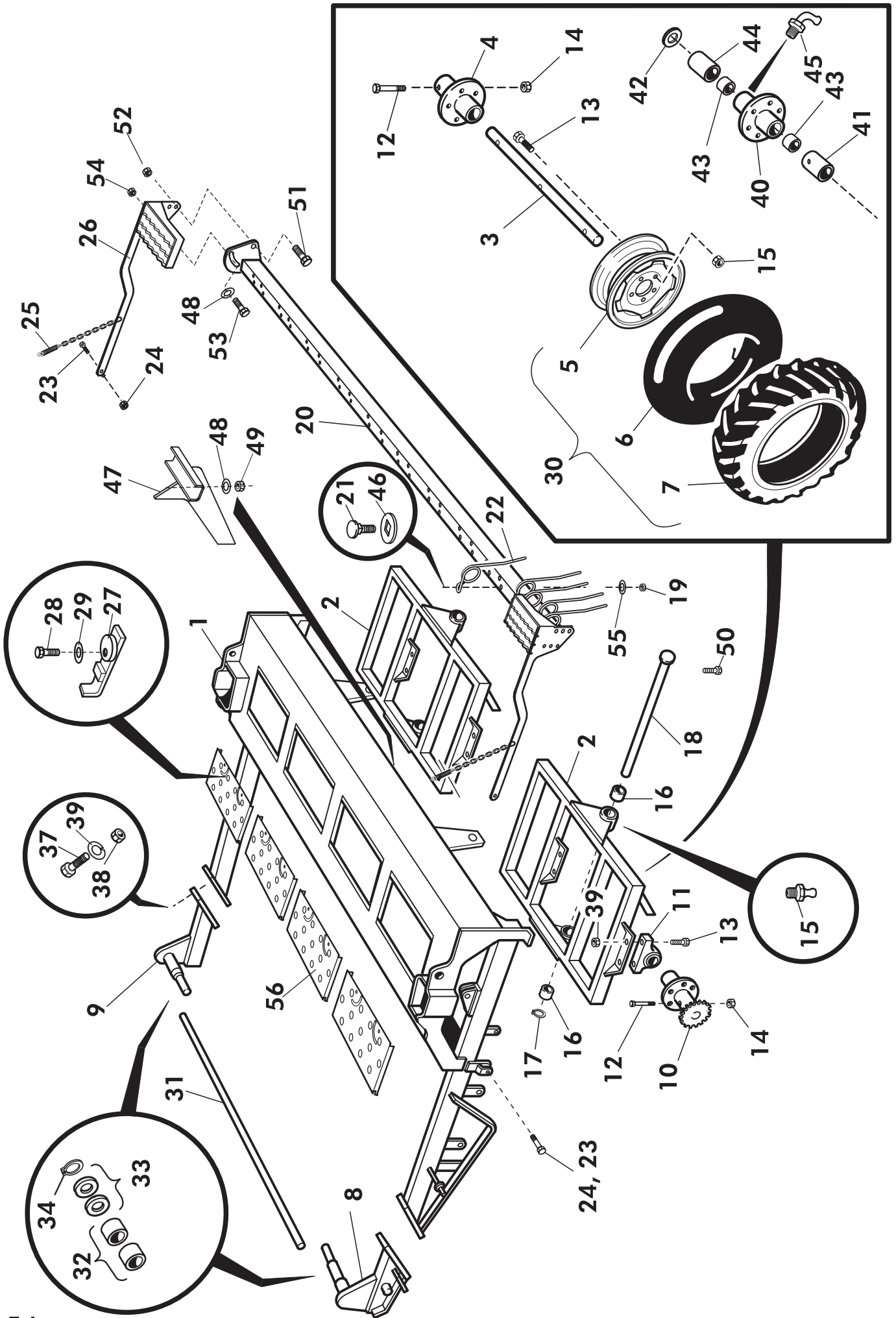
VIITE ITEM	KPL/KONE Qty/Machine	VAR. NO PART No.	KOODI CODE	NIMI	DESCRIPTION
1	1	137306		Ketjukasetti 1/2"x62 rll +suoraliitin 1/2" + supistusliitin 1/2"	Drive chain 1/2"x62 rll +connectors
6	1	139106		Ketju pitkä 1/2" x 130 rll +suoraliitin 1/2"	Chain, long 1/2" x 130 rll +connectors
7	1	121502		Ketju kytkimelle 5/8" x 3/8" 90 rll +suoraliitin + supistusliitin	Chain 5/8" x 3/8" 90 rll +connector
9	1	137311	4-8707	Taittopyörä Z35 5/8"	Sheave z35 5/8"
10	1	137321	4-8703	Ketjupyörä z37 1/2"	Chain wheel z37 1/2"
11	7	160350	6007 2RS	Kuulalaakeri	Bearing ball
12	3	120419	4-5440	Väliholkki	Spacer
13	4	131540	A35*1.5	Segerrengas	Circlip
14	2		M12*60 8.8	Kuusioruuvi	Screw, hex
15	2	120409	4-5393	Aluslevy	Washer
16	1	137351	4-8716	Ketjupyörä z15 1/2"	Chain wheel z15 1/2"
17	2	137352	4-8715	Paksu aluslevy	Washer, thick
18	4	238155	4-5906	Aluslevy 35/12/4	Washer
19	2	284510	M12 IL	Mutteri	Nut
20	18	131680	M8*20	Kuusioruuvi	Screw
21	1	12615	3-12615	Laakeripesä	Bearing housing
22	14	130470	M8	Mutteri	Nut
23	2	131660	5*32	Jousisokka	Pin, cotter
25	1	137331	4-8711	Hammasyörä z22	Gear wheel z22
26	3		7.4*45	Rengassokka	Pin, linch
29	1	12880	3-12880	Laakeripesäke loveittu	Bearing housing, slotted
30	1	13415	4-13415	Ketjupyörä z15 5/8"	Chain wheel z25 5/8"
31	1	160813	4-5275	Hammasyörä z22	Gear wheel z22
33	2	12878	3-12878	Laakeripesä, ehjä	Bearing housing, solid



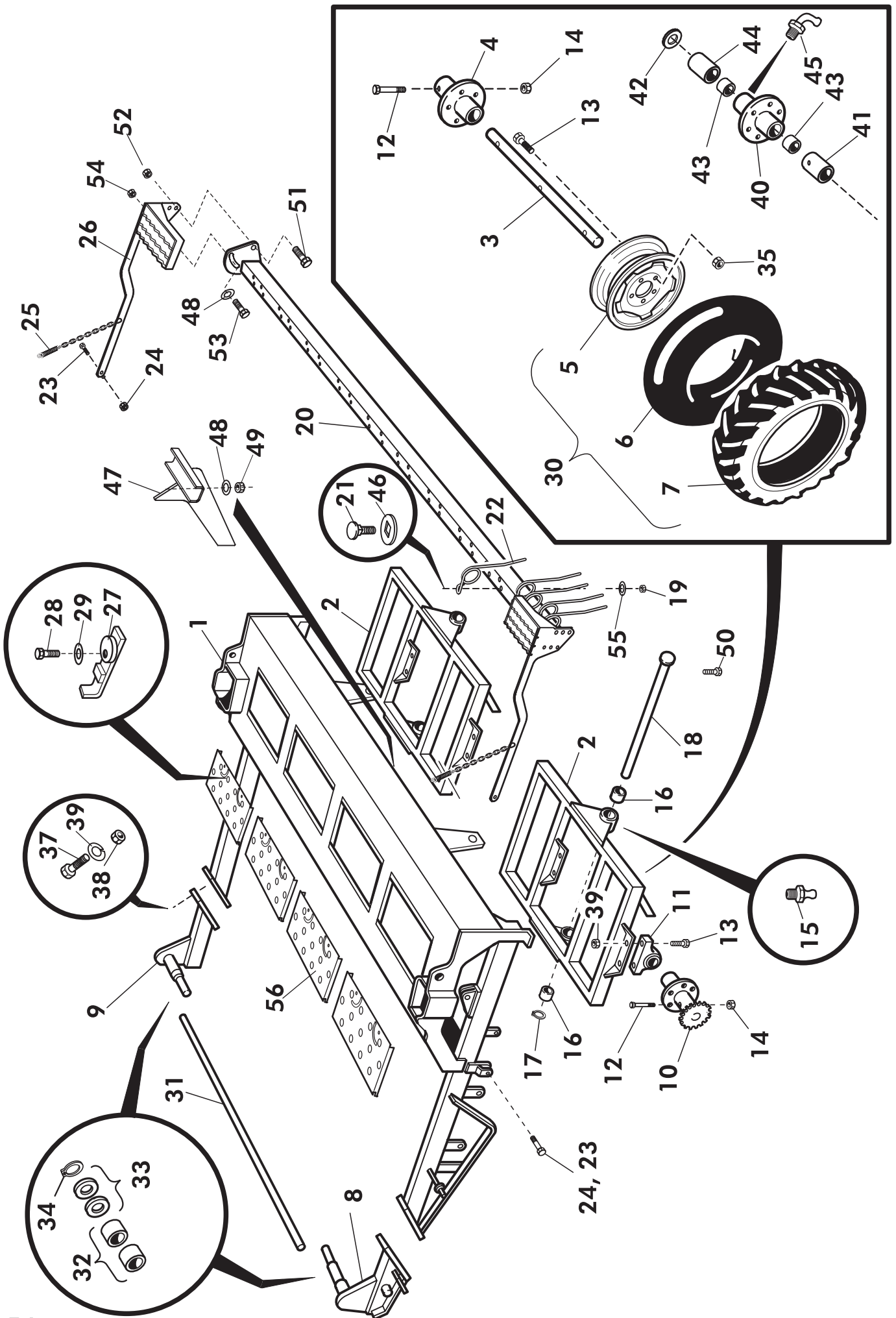
VIITE ITEM	KPL/KONE QTY/Machine	VAR. NO PART No.	KOODI CODE	NIMI	DESCRIPTION
34	4	12879	3-12879	Laakeripesä, lovettu	Bearing housing, slotted
35	1	13416	4-13416	Keijup. akseli	Chain wheel axle
36	2	6203 RS	6203 RS	Kuulalaakeri	Ball bearing
37	2	J40*1.75	J40*1.75	Seger	Circlip
38	1	A17*1.2	A17*1.2	Seger	Circlip
39	4	M8	M8	Aluslevy	Washer
41	2	J32*1.2	J32*1.2	Seger	Circlip
42	4	CE6120 RSO	6201 RS1	Kuulalaakeri	Ball bearing
43	1	120419	4-5440	Väliholkki	Spacer
44	2	D14110	4-13319	Vetojousi	Draw spring
48	1	13433	4-13433	Keijupyörä Z22 1/2"	Chain wheel Z22
49	1	139112	4-9012	Keijupyörä Z30 1/2"	Chain wheel Z30
50	1	139135	4-9008	Keijupyörä Z15 1/2"	Chain wheel Z15
51	2	1317224	4-12567	Rulla	Bowl
52	3	13444	4-13444	Varsi	Arm
53	1	D14105	4-9208	Vetojousi	Draw spring
54	1	13438	3-13438	Pohjalevy	Base plate
55	1	13431	3-13431	Kiristimen levy	Plate, clamp
56	2	125039	M10*30	Kuusiokoloruuvi	Screw, hex
57	2		M10	Aluslevy	Washer
58	2		M10	Aluslevy	Washer
59	2		M10 IL	Mutteri	Nut
60	1	13445	4-13445	Holkki	Holk
61	7	120425	4-5469	Välirengas	Spacing ring
62	1	120422	4-5391	Keijupyörä Z11 5/8"	Chain wheel
63	1	134310		Keijunkiristäjä	Chain exacter
64	1	13440		Keijukasetin kiristäjä	Chain cassette exacter
65	1	A0A1A4524	M10*40	Kuusiokoloruuvi	Screw, hex



VIITE ITEM	KPL QTY	VAR. NO PART No.	KOODI CODE	NIMIKE	DESCRIPTION
1	1	12994	4-12994	Ryhmäpyörä	Wheel
2	2	130660	G005Z	Kuulalaakeri	Ball bearing
3	1	BH1H12F21	J47*1.75	Segerringas	Circlip
4	1	137780	5/8*90+LIITT.	Toistokefju	Chain, primary
5	1	137781	5/8*92+LIITT.	Ensiökefju	Chain, secondary
6	1	130440	4-2262	Ketjunkiristäjä	Chain exacter
7	1	130470	M8 IL	Kuusiomutteri	Nut, hex
8	2		M10*20	Kuusiuruuvi	Screw, hex
9	1		12*50	Jousisokka	Pin, cotter
10	4		M8 IL	Kuusiomutteri	Nut, hex
11	4		M8*30	Kuusiuruuvi	Screw, hex
12	1	13783	4-13783	Toisioketjupyörä	Chain wheel
13	1	13781	3-13781	Laakeripesä	Bearing housing
14	1		A35*1.5	Segerringas	Circlip
15	1	13782	3-13782	Vaihtoakseli	Gear-shift lever shaft
16	2	CE6007 2RS	6007 2RS	Kuulalaakeri	Ball bearing
17	4	14657	4-14657	Ketjupyörä Z11 5/8	Chain wheel
18	4	CE6000020	60002 RS1	Kuulalaakeri	Ball bearing
19	2	R730504	4-8185	Vetojousi ketjunkir.	Draw spring
20	2	13801	3-13801	Ketjunkir. runko	Chain adjuster
21	2		M12 IL	Kuusiomutteri	Nut, hex
22	4	125039	M10	Aluslevy	Washer
23	4		M10*30	Kuusiokoloruuvi	Screw, hex
24	4		M10 IL	Kuusiomutteri	Nut, hex
25	2	137970		Ketjunkiristäjä, koottu	Chain exacter, built-up
26	2	CE6005Z00	6005 Z	Kuulalaakeri	Ball bearing
27	1	12996	4- 12996	Kytkinpyörä	Coupled wheel
28	1	134110000	4- 21802	Aluslevy	Washer
	1	BH0S10S14	A 25x1,25	Seeger	Circlip



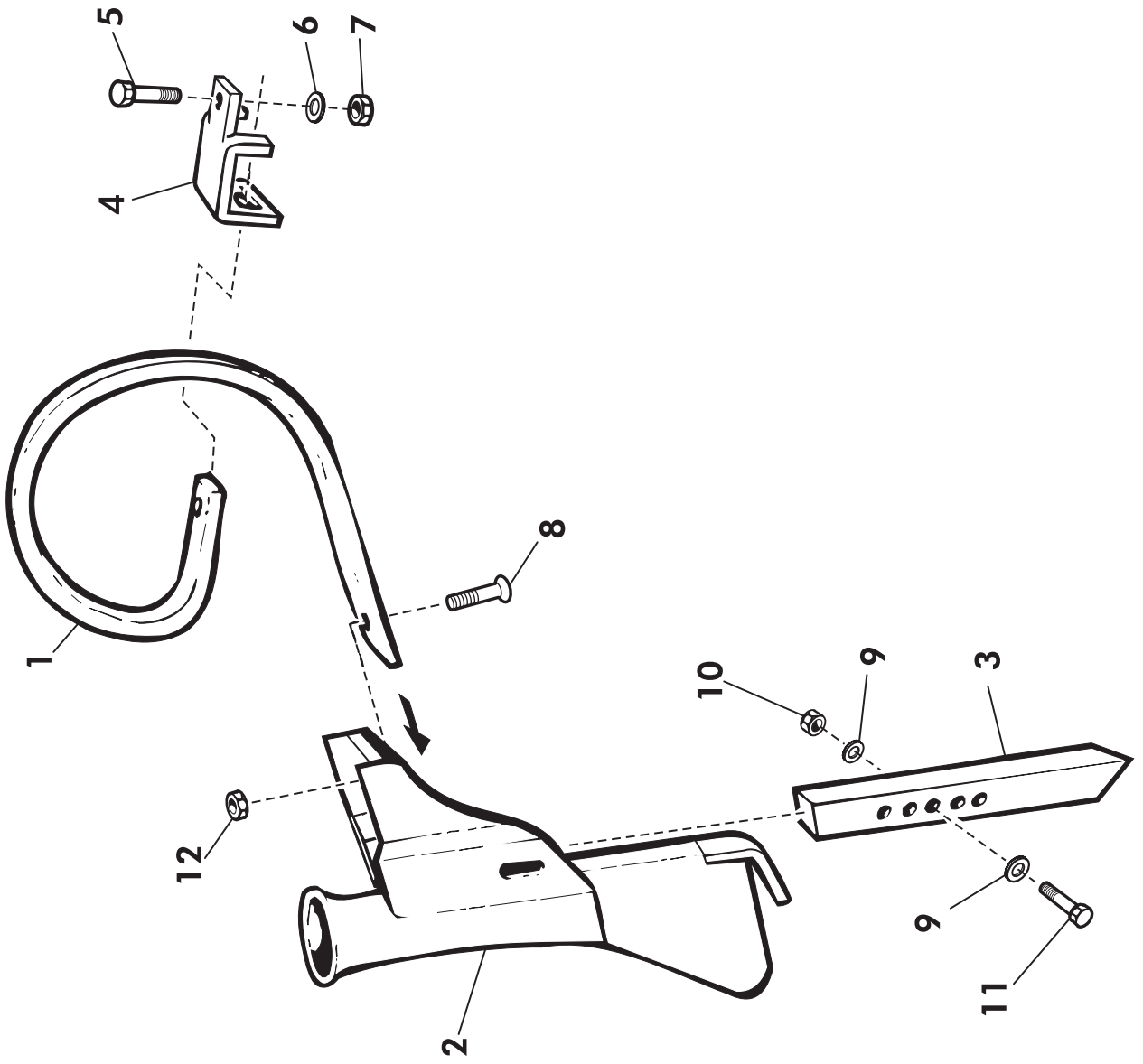
OSA	2500T/KPL		3000T/KPL		3000ST/KPL		4000ST/KPL		TELIRUNKO		BOGIE UNIT FRAME		NIMI	BENÄMNING
	ITEM	QTY	QTY	QTY	QTY	QTY	QTY	QTY	VAR. OSA	PART No.	KOODI	CODE		
1	1	-	-	-	-	-	-	-	14973	3-14973	TELIRUNKO	BOGIE UNIT FRAME	TELIRUNKO	BOGIE UNIT FRAME
1	-	1	-	-	-	-	-	-	14947	3-14947	TELIRUNKO	BOGIE UNIT FRAME	TELIRUNKO	BOGIE UNIT FRAME
1	-	-	1	-	-	-	-	-	14937	3-14937	TELIRUNKO	BOGIE UNIT FRAME	TELIRUNKO	BOGIE UNIT FRAME
1	-	-	-	1	-	-	-	-	14968	3-14968	TELIRUNKO	BOGIE UNIT FRAME	TELIRUNKO	BOGIE UNIT FRAME
2	2	-	-	-	-	-	-	-	140670		TELIKEINU KOOTTU	BOGIE, BUILT-UP	TELIKEINU KOOTTU	BOGIE, BUILT-UP
2	-	2	-	2	-	-	-	-	14539	3-14539	TELIKEINU	BOGIE	TELIKEINU	BOGIE
2	-	-	-	-	2	-	-	-	14540	3-14540	TELIKEINU	BOGIE	TELIKEINU	BOGIE
3	4	-	-	-	-	-	-	-	14077	3-14077	PYÖRÄN AKSELI	AXLE	PYÖRÄN AKSELI	AXLE
3	-	4	-	4	-	-	-	-	13664	3-13664	PYÖRÄN AKSELI	AXLE	PYÖRÄN AKSELI	AXLE
3	-	-	-	-	4	-	-	-	13886	3-13886	PYÖRÄNAKSELI	AXLE	PYÖRÄNAKSELI	AXLE
4	5	-	-	-	-	-	-	-	14057	3-14057	NAPA	HUB	NAPA	HUB
5	10	11	11	11	15	-	-	-	D30055	5x12 102/140/15/5 of2.5	VANNE	BINDER	VANNE	BINDER
6	10	12	12	12	16	-	-	-	D3000074	7x12	SISÄRENGAS	INNER TUBE	SISÄRENGAS	INNER TUBE
7	10	12	12	12	16	-	-	-	D30017	7x12 Pr6TR	ULKORENGAS	COVER	ULKORENGAS	COVER
8	1	1	1	1	1	-	-	-	13685	left	KÄSVARSI TUMPPI	ARM	KÄSVARSI TUMPPI	ARM
9	1	1	1	1	1	-	-	-	13685	right	KÄSVARSI TUMPPI	ARM	KÄSVARSI TUMPPI	ARM
10	1	1	1	1	1	-	-	-	14059A	3-14059	VETONAPA	HUB WITH CHAIN GEAR	VETONAPA	HUB WITH CHAIN GEAR
11	4	8	8	8	8	-	-	-	CEUCP0208	UCP208 K	PUKILAAKERI	PEDESTAL BEARING	PUKILAAKERI	PEDESTAL BEARING
12	5	12	12	12	16	-	-	-		12x65 8.8	KUUSIORUUVI	SCREW, HEX	KUUSIORUUVI	SCREW, HEX
13	58	78	78	78	96	-	-	-		M14x35	KUUSIORUUVI	SCREW, HEX	KUUSIORUUVI	SCREW, HEX
14	5	12	12	12	16	-	-	-		M12 IL	KUUSIOMUTTERI	NUT, HEX	KUUSIOMUTTERI	NUT, HEX
15	4	4	4	4	4	-	-	-	BJ6150400	M6x1 Straight	RASVANIPPA	LUBRICATOR	RASVANIPPA	LUBRICATOR
16	4	4	4	4	4	-	-	-	CVO40444	40/44/40	DRYMET	DRYMET	DRYMET	DRYMET
17	2	2	2	2	2	-	-	-	BH1A12F11	A 40x1,75	SEEGER	CIRCLIP	SEEGER	CIRCLIP
18	-	2	2	2	2	-	-	-	13659	3-13659	TELIKEINUTAPPI	BOGIE PIN	TELIKEINUTAPPI	BOGIE PIN
19	22	26	26	26	34	-	-	-		M8 IL	KUUSIOMUTTERI	NUT, HEX	KUUSIOMUTTERI	NUT, HEX
20	1	-	-	-	-	-	-	-	14816	3-14816	HARAN RUNKO	CULTIVATOR FRAME	HARAN RUNKO	CULTIVATOR FRAME
20	-	1	1	1	-	-	-	-	14811	3-14811	HARAN RUNKO	CULTIVATOR FRAME	HARAN RUNKO	CULTIVATOR FRAME
20	-	-	-	-	1	-	-	-	14814	3-14814	HARAN RUNKO	CULTIVATOR FRAME	HARAN RUNKO	CULTIVATOR FRAME
21	22	26	26	26	34	-	-	-	A08103014	M8*30 8.8	RUUVI	SCREW	RUUVI	SCREW
22	22	26	26	26	34	-	-	-	132200	3-999	HARAN PIIKKI	CULTIVATOR PEAK	HARAN PIIKKI	CULTIVATOR PEAK
23	2	2	2	2	2	-	-	-		M16x50	KUUSIORUUVI	SCREW, HEX	KUUSIORUUVI	SCREW, HEX
24	2	2	2	2	2	-	-	-		M16 IL	KUUSIOMUTTERI	NUT, HEX	KUUSIOMUTTERI	NUT, HEX



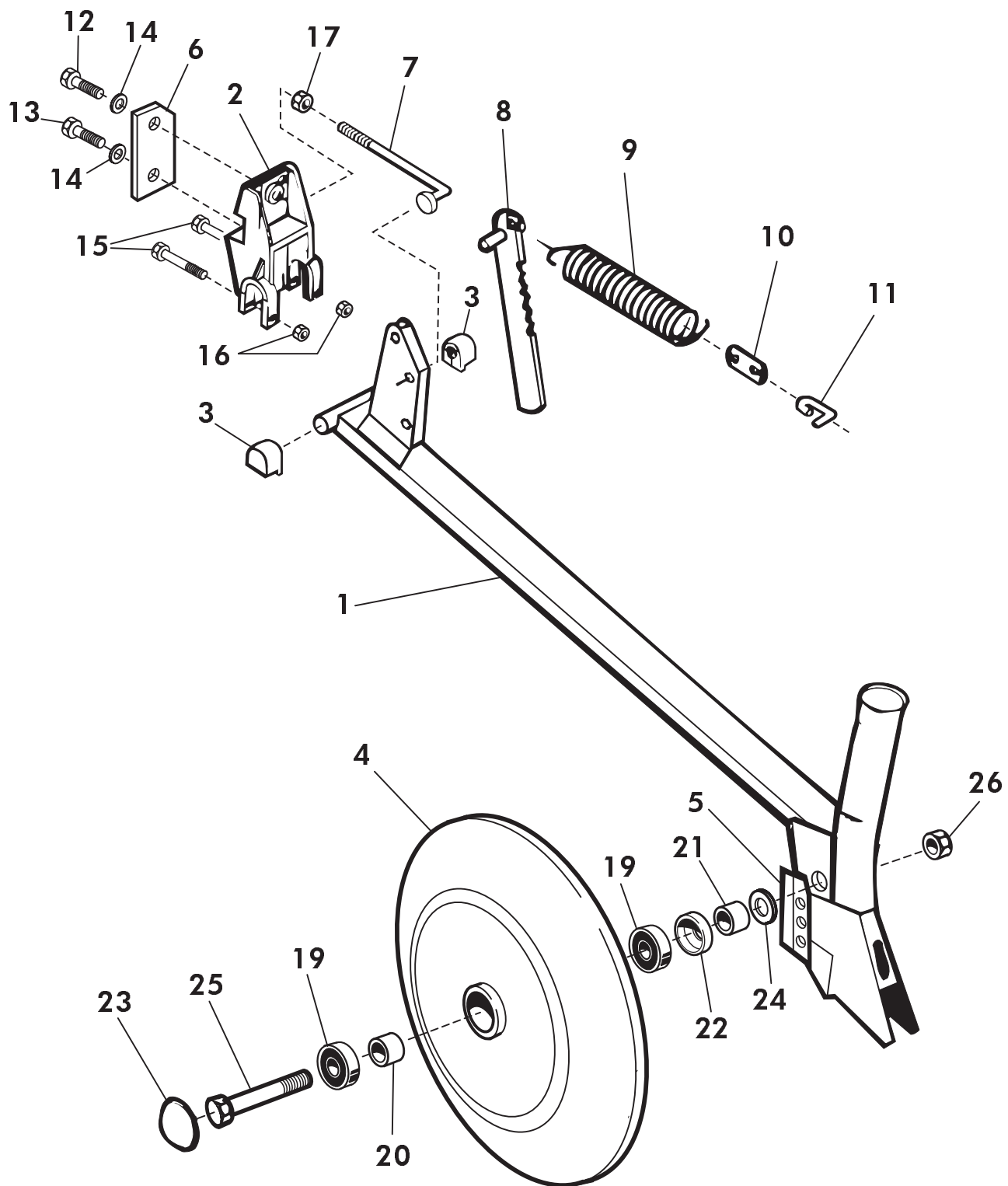
OSA ITEM	2500T/KPL		3000T/KPL		3000ST/KPL		4000ST/KPL		TELIRUNKO VAR. OSA PART No.	BOGGIERAM KOODI CODE	NIMI	DESCRIPTION
	QTY	QTY	QTY	QTY	QTY	QTY	QTY	QTY				
25	2	2	2	2	E34471	34471	6*40*200	VETOJOUSI	DRAW SPRING			
26	1	1	1	1	14799R	3-14799		KÄSIVARSI	ARM			
27	-	8*	8*	8*	14958	3-14958		KIINNITIN	HOLDER			
28	-	8*	8*	8*		M10*20 8.8		KUUSIORUUVI	SCREW, HEX			
29	-	8*	8*	8*		M10 21/11*2		ALUSLEVY	WASHER			
30	10	12	12	16	147080			PYÖRÄ KOOTTU	WHEEL			
31	1	-	-	-	139205			VÄLIPUTKI	SPACE PIPE			
31	-	1	1	-	147205			VÄLIPUTKI	SPACE PIPE			
31	-	-	-	1	148205			VÄLIPUTKI	SPACE PIPE			
32	4	4	4	4	300121	55/50*40		LAAKERIHOLKKI	BEARING RETAINER			
33	6	6	6	6	139206	4-8672		VÄLILEVY	BAFFLE			
34	2	2	2	2	BH1L20024	A 50*2		SEEGER	CIRCLIP			
35	50	60	60	80	AGE113014	M14 IL		MUTTERI	NUT			
36	50	60	60	80	B61255	M14		JOUSIALUSLEVY	WASHER, SPRING			
37	8	8	8	8	A13520	M18*50		RUUVI	SCREW			
38	8	8	8	8	A51800	M18		MUTTERI	NUT			
39	8	8	8	8	B5J143014	M18		JOUSIALUSLEVY	WASHER, SPRING			
40	4	-	-	-	14093	3-14093		VÄLIPUTKI	HUB CLEAR			
41	2	-	-	-	14098	4-14098		VÄLIPUTKI	SPACER, LONG			
42	2	-	-	-	14096	4-14096		TUKIPRIKKA	WASHER			
43	8	-	-	-	Cv0104420	40/44/20		DRYMET	BEARING			
44	2	-	-	-	14097	4-14097		VÄLIPUTKI	SPACER, SMALL			
45	4	-	-	-		M8 1.25/90		RASVANIIPPA	LUBRICATOR			
46	22	26	26	34	12825	3/26*9/9		ALUSLEVY	WASHER			
47	1	1	1	1	14803	3-14803		KIVISUISTAJA	STONE RELEASER			
48	2	2	2	2		M16 30/18*3		ALUSLEVY	WASHER			
49	2	2	2	2		M16 IL		MUTTERI	NUT			
50	4	4	4	4		M12*20		RUUVI	SCREW			
51	2	2	2	2		AM 20*35		RUUVI	SCREW			
52	2	2	2	2		M20 IL		MUTTERI	NUT			
53	2	2	2	2		M16*35		RUUVI	SCREW			
54	2	2	2	2		M16 IL		MUTTERI	NUT			
55	50	60	60	80		M8		ALUSLEVY	WASHER			
56	-	4*	4*	-	14955	3-14955		ASTINLEVY	FOOT STEP			
56	-	-	-	4	14971	3-14971		ASTINLEVY	FOOT STEP			

*VAIN MALLI GE.

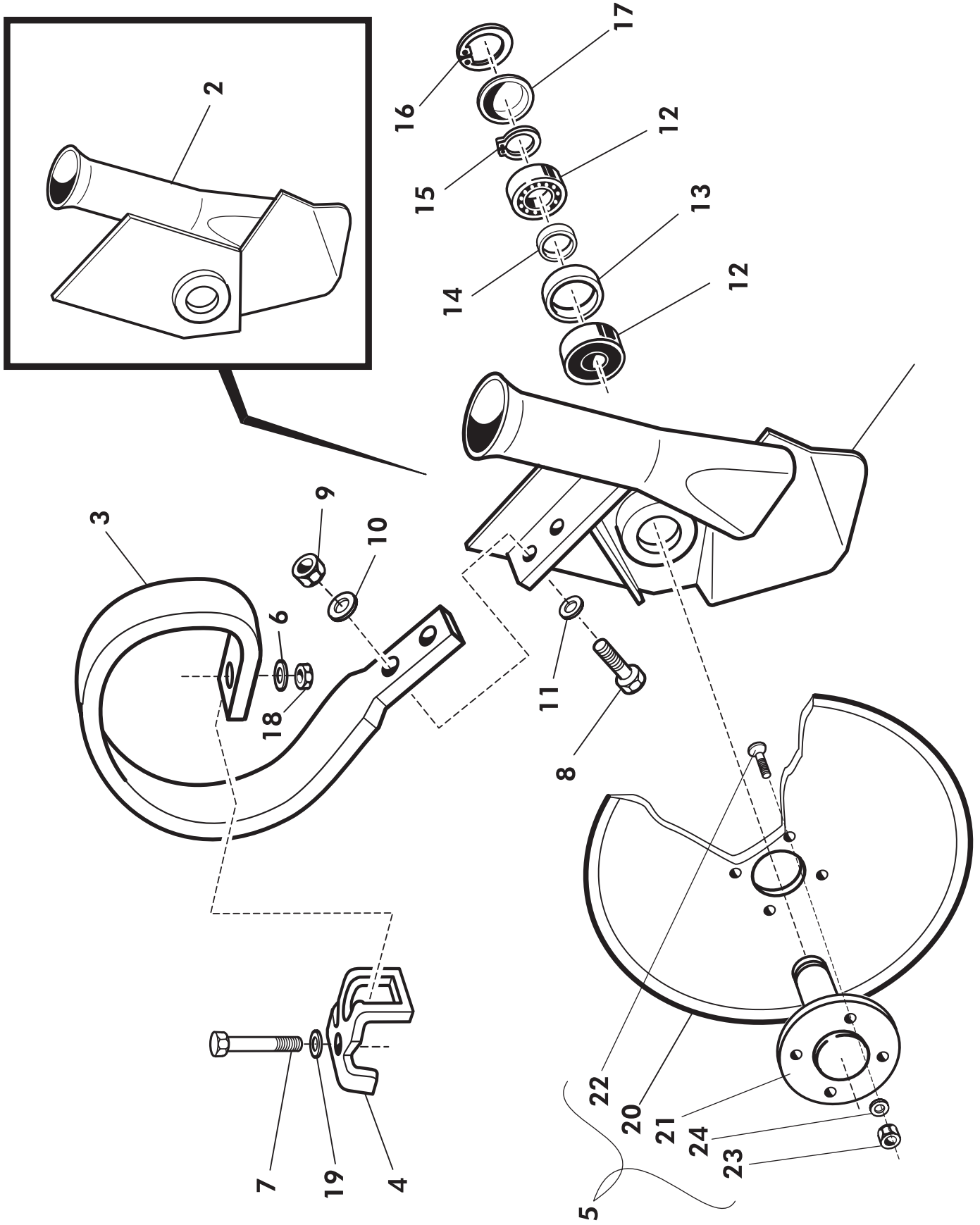
*BARA MODELL GE.



VIITE ITEM	S2500 KPL/QTY	S3000 KPL/QTY	S4000 KPL/QTY	VAR. NO PART No.	KOODI CODE	LANNOITEVANNAS NIMIKE	FERTILIZER COULTER DESCRIPTION
1	10	12	16	137251	1-1470	Lannoitevannas täyd.	Fertilizer coultter
2	10	12	16	D30481	2-2897	Jousi	Spring
3	10	12	16	137252	2-2896	Vannasputki	Coulter feed tube
	10	12	16	137265	4-8625	Kärkikappale	Coulter tip
4	10	12	16	13101	4-13101	Kärkikappale kovahits.	Coulter tip, hard weld
5	10	12	16	137266	4-14115	Kovametallikärki	Hard metal tip
6	10	12	16	137249	3-4313	Jousen kiinnike	Holder for spring
7	10	12	16	A10900	M12x70 8.8	Kuusioruuvi	Screw
8	10	12	16	131240	M12	Jousialuslevy	Washer, spring
9	10	12	16	131160	M12	Mutteri	Nut
10	10	12	16	142480	M12x35 8.8	Kuusioruuvi	Screw
11	10	12	16	125039	M10	Aluslevy	Washer
12	10	12	16	A51151	M10 IL	Mutteri	Nut
	10	12	16	236315	M10x35	Kuusioruuvi	Screw
	10	12	16	284510	M12 IL	Kuusiomutteri	Nut



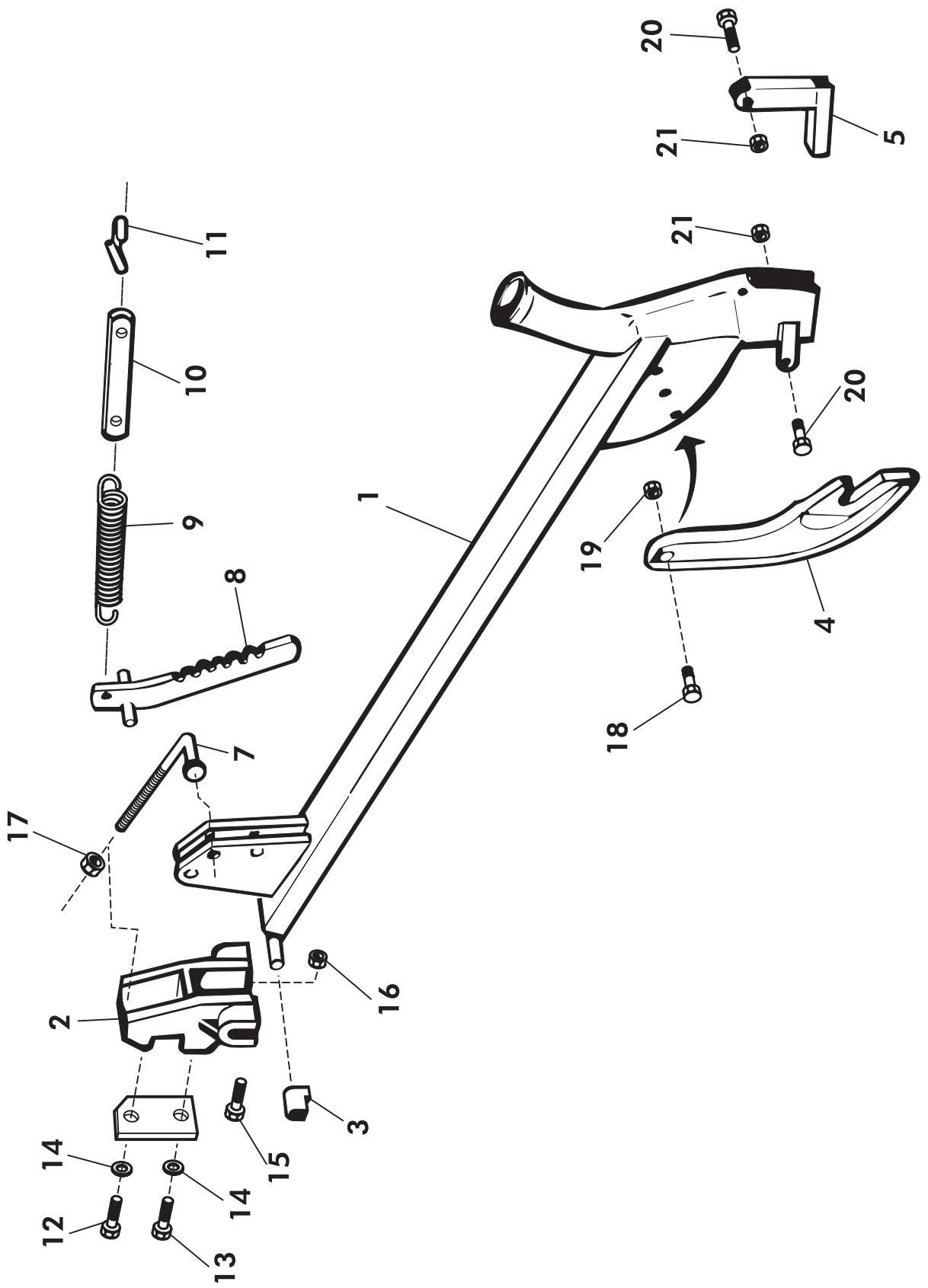
VIITE ITEM	S2500 KPL/QTY	S3000 KPL/QTY	S4000 KPL/QTY	VAR. NO PART No.	KOODI CODE	KIILAJYRÄVANNAS NIMI	SINGLE-DISC WEDGED COULTER DESCRIPTION
	10	6	16	137280		Etuvannas täyd.	Coulter, front
	10	6	16	137270		Takavannas täyd.	Coulter, back
1	10	12	16	137281	3-12511	Vantaan varsi etumm.	Coulter arm, front
	10	12	16	137271	3-12510	Vantaan varsi takimm.	Coulter arm, back
2	20	24	32	137290	3-4065	Vantaan kiinnitin	Holder for coultter
3	40	48	64	D40048		Laakeri	Bearing
4	20	24	32	131070	3-12876	Vannaskiekkö	Coulter sheave
5	10	12	32	161407	4-5353	Puhdistuslevy etumm.	Refining plate, front
	10	12	16	161407	4-5353	Puhdistuslevy takimm.	Refining plate, back
6	20	24	32	137287	4-12550	Kiinnityspala	Attachment part
7	20	24	32	137289	4-12513	Kannatinpultti	Supporting bolt
8	20	24	32	137285	3-12605	Kampalaatta	Plate
9	20	24	32	R730504	4-8185	Vetojousi	Draw spring
10	10	12	16	12783	4-12783	Vetolatta etuvannas	Draft plate, coultter front
	10	12	16	12013	4-12013	Vetolatta takavannas	Draft plate, coultter back
11	20	24	32	137292	4-12573	Länkki	Link
12	20	24	32	A08050	M10x55 8.8	Kuusioruuvi	Screw, hex
13	20	24	32	A08500	M10x75 8.8	Kuusioruuvi	Screw, hex
14	40	48	64	131270	M10	Jousialuslevy	Washer, spring
15	40	48	64	A061A1	M6x40 8.8	Kuusioruuvi	Screw, hex
16	40	48	64	A50451	M6 IL	Kuusiomutteri	Nut, hex
17	20	24	32	132030	M8 IL	Kuusiomutteri	Nut, hex
18	60	72	96	131130	4x8	Uppokantaniitti	Sunk rivet
19	40	48	64	131050	6201	Kuulalaakeri	Ball bearing
20	20	24	32	131080	4-2659	Väliholkki	Spacer
21	20	24	32	131090	4-2658	Täyteholkki	Packing sleeve
22	20	24	64	131100	Z002	Z-lamelli, kooftu	Lamella
23	20	24	32	131030	4-2668	Suojakuppi	Dust cover
24	20	24	32	131110		Suojalevy	Cover plate
25	20	24	32	131040	M12x70 8.8	Vantaan akseli	Axle, coultter
26	20	24	32	131160	M12 IL	Mutteri	Nut



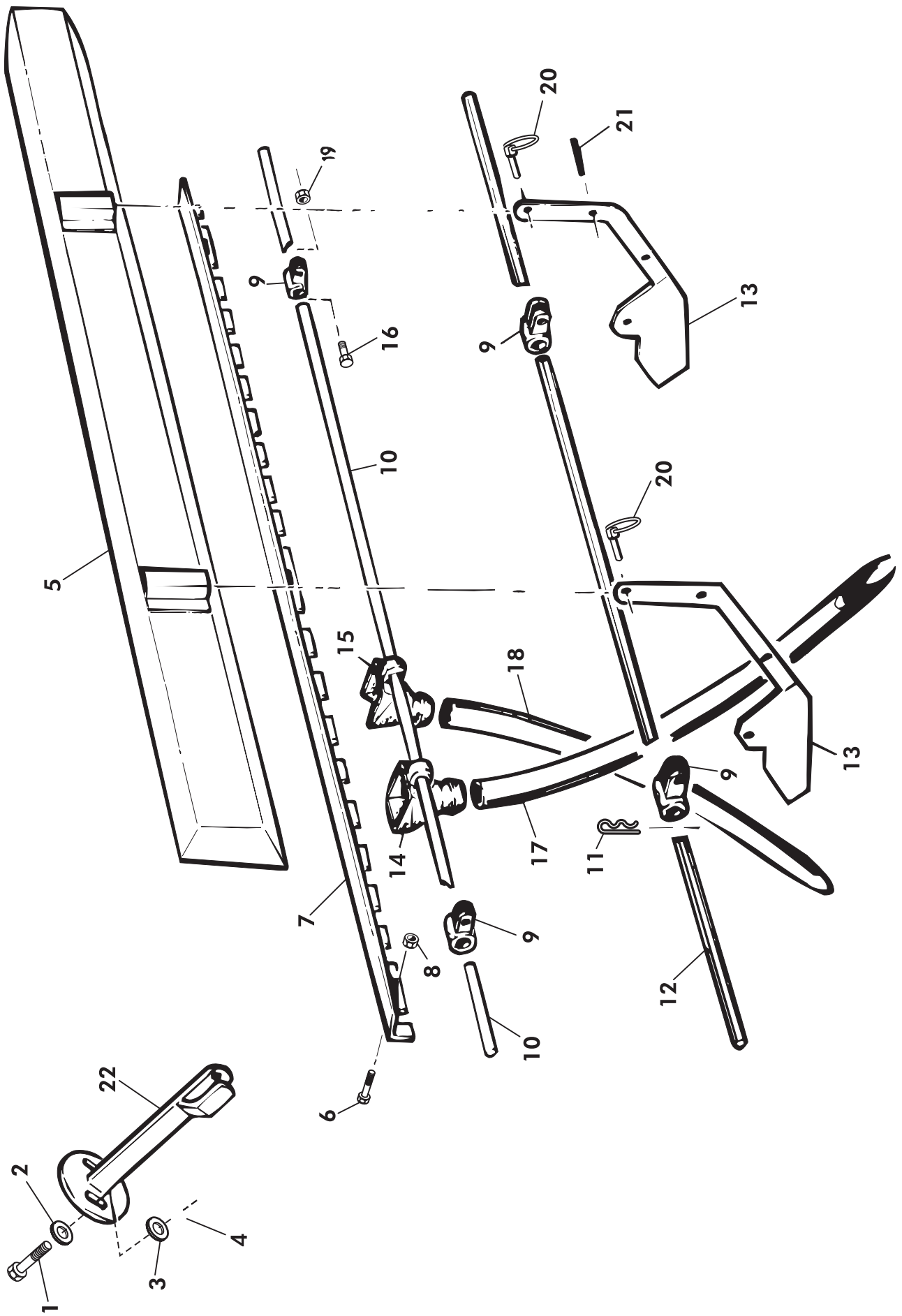
DISC FERTILIZER COULTER
DESCRIPTION

KIEKKOLANNOITEVANNAS
NIMI

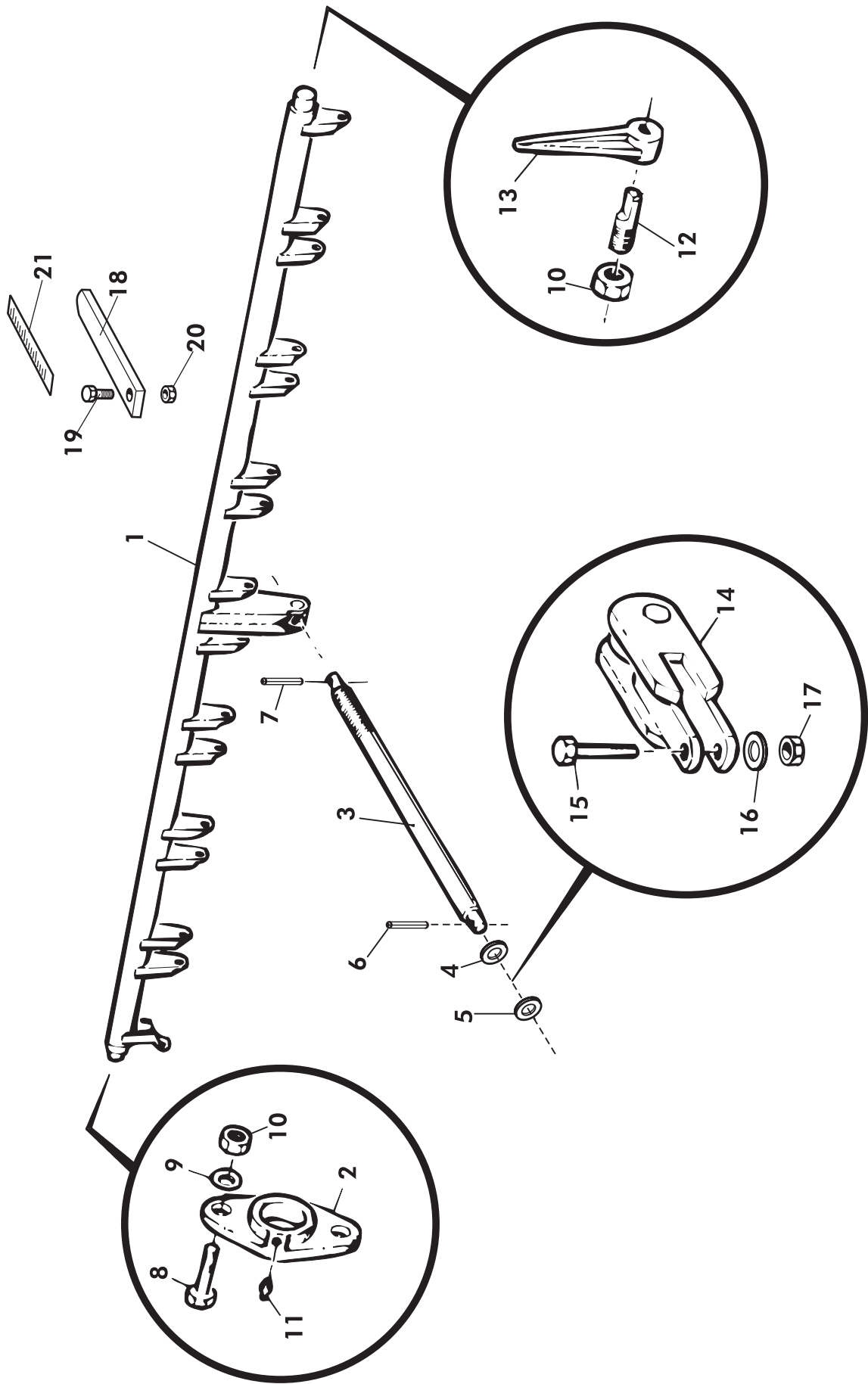
VIITE ITEM	S2500 KPL/QTY	S3000 KPL/QTY	S4000 KPL/QTY	VAR. NO PART No.	KOODI CODE	KIEKKOLANNOITEVANNAS NIMI	DISC FERTILIZER COULTER DESCRIPTION
1	5	6	8	14362		Kiekkolannoitevannas, etummainen	Disc fertilizer coultter, front
2	5	6	8	14360		Kiekkolannoitevannas, takimmainen	Disc fertilizer coultter, back
3	5	6	8	14357	3-14357	Vannasputki etu	Coulter feed tube, front
4	5	6	8	14361	3-14357	Vannasputki taka	Coulter feed tube, back
5	10	12	16	14352	3-14352	Jousi	Spring
6	10	12	16	14354	3-14354	Vantaan kiinnitin	Holder for coultter
7	10	12	16	14355	3-14355	Lautanen koottu	Plate., build-up
8	10	12	16	B5GOU3514	M16	Jousialuslevy	Washer, spring
9	20	24	32		M16x80	Kuusioruuvi	Screw, hex
10	20	24	32		M12x45	Kuusioruuvi	Screw, hex
11	20	24	32		M12	Kuusiomutteri	Washer, spring
12	20	24	32	B5COM2514	M12	Jousialuslevy	Washer
13	20	24	32		M12	Aluslevy	Ball bearing
14	10	12	16	CE6005	6005 1RS	Kuulalaakeri	Spacer, big
15	10	12	16	14373	3-14373	Väliholkki, iso	Spacer, small
16	10	12	16	14372	3-14372	Väliholkki, pieni	Circlip
17	10	12	16	BHOS10S14	A25x1,25	Seeger	Circlip
18	10	12	16	BH1H12F21	J47x1,75	Seeger	Dust cover
19	10	12	16	13813	4-13813	Suojakuppi	Nut, hex
20	10	12	16		M16	Kuusiomutteri	Washer
21	10	12	16	B61450	M16	Aluslevy	Plate
22	10	12	16	14963	3-14963	Lautanen	Axle
23	40	48	64	14961	3-14961	Akseli	Screw
24	40	48	64	A02655	M6*20 10.9	Ruuvi	Nut
	40	48	64	AG6111014	M6	Mutteri	Washer, spring
	40	48	64	B560B1614	M6	Jousialuslevy	



VIITE ITEM	S2500 KPL/QTY	S3000 KPL/QTY	S4000 KPL/QTY	VAR. NO PART No.	KOODI CODE	LAAHAVANNAS NIMI	SUFFOLK COULTER DESCRIPTION
1	10	12	16	10320	3-10320	Vantaan varsi etummainen	Coulter arm, front
2	10	12	16	10321	3-10321	Vantaan varsi takimmainen	Coulter arm, back
3	20	24	32	137290	3-4065	Vantaan kiinnitin	Holder for coulter
4	40	48	64	D40048	4-8157	Laakeri	Bearing
5	20	24	32	130678	2-2791	Kärkipala	Tip
6	20	24	32	130685	4-8261	Tukkeutumissuoja	Cover Plate
7	20	24	32	137287	4-12550	Kiinnityspala	Attachment part
8	20	24	32	137289	4-12513	Kannatinpultti	Supporting bolt
9	20	24	32	137285	3-12605	Kampalatta	Plate
10	10	12	16	R730504	4-8185	Vetojousi 4*32*155	Draw spring
11	10	12	16	12783	4-12783	Vetolatta etuvannas	Draft plate ,front coulter
12	20	24	32	12013	4-12013	Vetolatta takavannas	Draft plate , back coulter
13	20	24	32	137292	4-12573	Länkki	Link
14	40	48	64		M10*55 8.8	Kuusioruuvi	Screw, hex
15	40	48	64		M10*75 8.8	Kuusioruuvi	Screw, hex
16	40	48	64	131270	M10	Jousialuslevy	Washer, spring
17	20	24	32		M6*40 8.8	Kuusioruuvi	Screw, hex
18	20	24	32		M6 IL	Kuusiomutteri	Nut, hex
19	20	24	32		M8 IL	Kuusiomutteri	Nut, hex
20	20	24	32		M6*25	Kuusioruuvi	Screw, hex
21	20	24	32		M6 IL	Kuusiomutteri	Nut, hex
	20	24	32		M5*25	Kuusioruuvi	Screw, hex
	20	24	32		M5 IL	kuusiomutteri	Nut, hex
	10	12	16	10300		Etuvannas	Coulter, front
	10	12	16	10301		Takavannas	Coulter, back

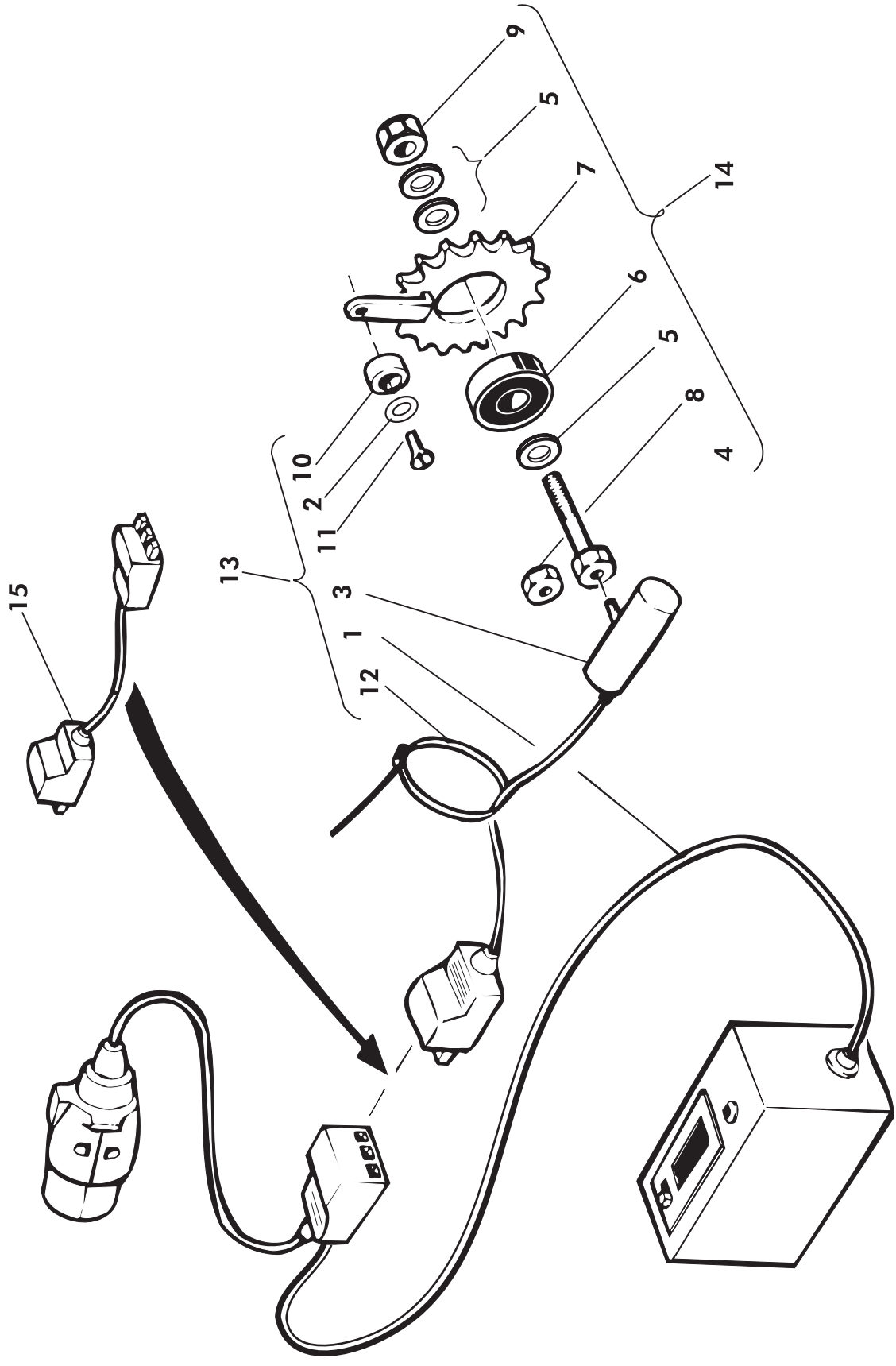


VIITE ITEM	S2500 KPL/QTY	S3000 KPL/QTY	S4000 KPL/QTY	VAR. NO PART No.	KOODI CODE	SYÖTTÖPUTKISTO, siemenpuoli NIMI	FEED TUBES SIDE OF SEED DESCRIPTION
1	8	8	8		6*16 AISI	Ruuvi	Screw
2	8	8	8		22/7*1.5	Aluslevy	Washer
3	8	8	8		M6	Aluslevy	Washer
4	8	8	8		M6 II	Mutteri	Nut
5	2	0	0	137580	3-12569	Kaukalo	Calibration tray
	0	2	0	147580	3-13007	"	"
	0	0	2	12915	"	"	"
6	6	6	6	120421	M6*25	Kuusioruuvi	Screw
7	0	0	0	160824	2-2283	Suppilon ohjain	Hopper controller
	2	2	0	140408	2-2283	"	"
	0	0	2	12918	3-12918	"	"
8	6	6	6	131810	M6	Mutteri	Nut
9	8	8	8	D30094	4-13378	Kiinn.holkki	Sleeve
10	2	0	0	160823	3-2700	Akseli	Axle
	0	2	0	140403	3-2700	"	"
	0	0	2	12919	3-12619	"	"
11	10	10	10	125055		Nutturassokka	Pin
12	1	0	0	137406	2-2300	Pohjaläppäakseli, SP	Axle, bottom flap
	0	1	0	140406	2-2301	"	"
	0	0	1	148406	2-3000	"	"
13	4	4	4	137050	3-12832	Kaukalon sanka hin.	Band, calibration tray
	0	0	0	137505	3-12551	Kaukalon sanka nls/kh	"
14	10	12	16	125067	3-3034	Suppilo SP, taka	Hopper, back
15	10	12	16	125068	3-3036	Suppilo SP, etu	Hopper, front
16	8	8	8	120306	M6*20	Kuusioruuvi	Screw, hex
17	10	12	16	137426	3-12574	Syöttöputki SP, etu	Feed tube, front
18	10	12	16	137421	3-12574	Syöttöputki SP, taka	Feed tube, back
19	8	8	8	131810	M6	Mutteri	Nut
20	4	4	4		4.5*32	Rengassokka	Pin, lynch
21	4	4	4	125026	6*32	Jousisokka	Pin, cotter
22	4	4	4	13202	4-13202	Kannatin	Holder



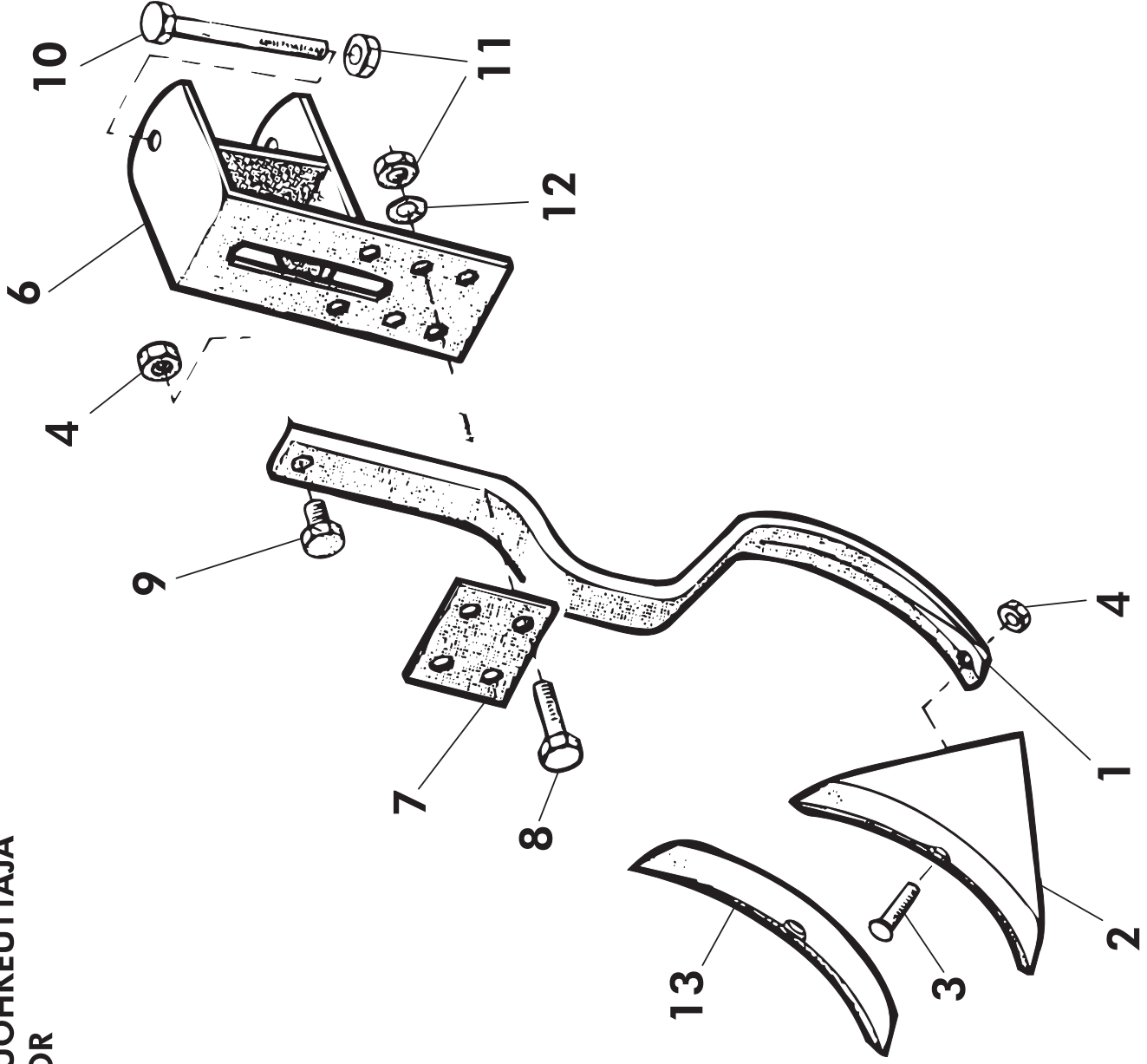
VIITE ITEM	S2500 KPL/QTY	S3000 KPL/QTY	S4000 KPL/QTY	VAR. NO PART No.	KOODI CODE	KESKUSSÄÄTÖ NIMI	CENTRAL CONTROL DESCRIPTION
1	1	0	0	137201	3-12518	Axle, central control	Axle, central control
	0	1	0	147501	3-12953	" with button, left	" with button, left
	0	1	0	147502	3-12954	" right	" right
	0	0	1	148501	3-12892	" with button, left	" with button, left
	0	0	1	148502	3-12891	" with button, right	" with button, right
2	2	2	2	137209	4-8654	Laippalaakeri	Collar step bearing
3	2	0	0	137211	3-12514	Vantaiden säätöruuvi	Adjustm. screw, coulters
4	0	2	2	13063	3-13063	Vantaiden säätöruuvi	Adjustm. screw, coulters
5	2	2	2		M16	Aluslevy	Washer
6	2	2	2		31/16*1.5	Aluslevy	Washer
7	2	2	2	128032	6*28	Jousisokka	Pin, cotter
8	4	4	4	125026	6*32	Jousisokka	Pin, cotter
9	4	4	4	131680	M8*20	Kuusioruuvi	Screw, hex
10	4	4	4	133850	M8	Jousialuslevy	Washer, spring
11	4	4	4	130470	M8	Kuusiomutteri	Nut, hex
12	2	2	2	132000	M6	Rasvanippa	Lubricator
13	1	0	0	137099	4-12607	Kierretappi	Screw tap
14	1	0	0	D32700	4-7893	Osoitin	Cursor
15	1	0	0	12789	3-12789	Keinuholkin kiinnike	Bracket holder
16	1	0	0		M12*70 8.8	Kuusioruuvi	Screw, hex
17	1	0	0	131240	M12	Jousialuslevy	Washer, spring
18	-	2	2	131160	M12	Kuusiomutteri	Nut, hex
19	-	2	2	13419	4-13419	Mitta-asteikko	Measure rule
20	-	2	2		M8*20	Ruuvi	Screw
21	-	2	2		M8 II	Mutteri	Nut
	-	2	2	14134	4-14134	Tarra	Sticker

PINTA-ALAMITTARI, sähköinen
AREAL METER, electrical

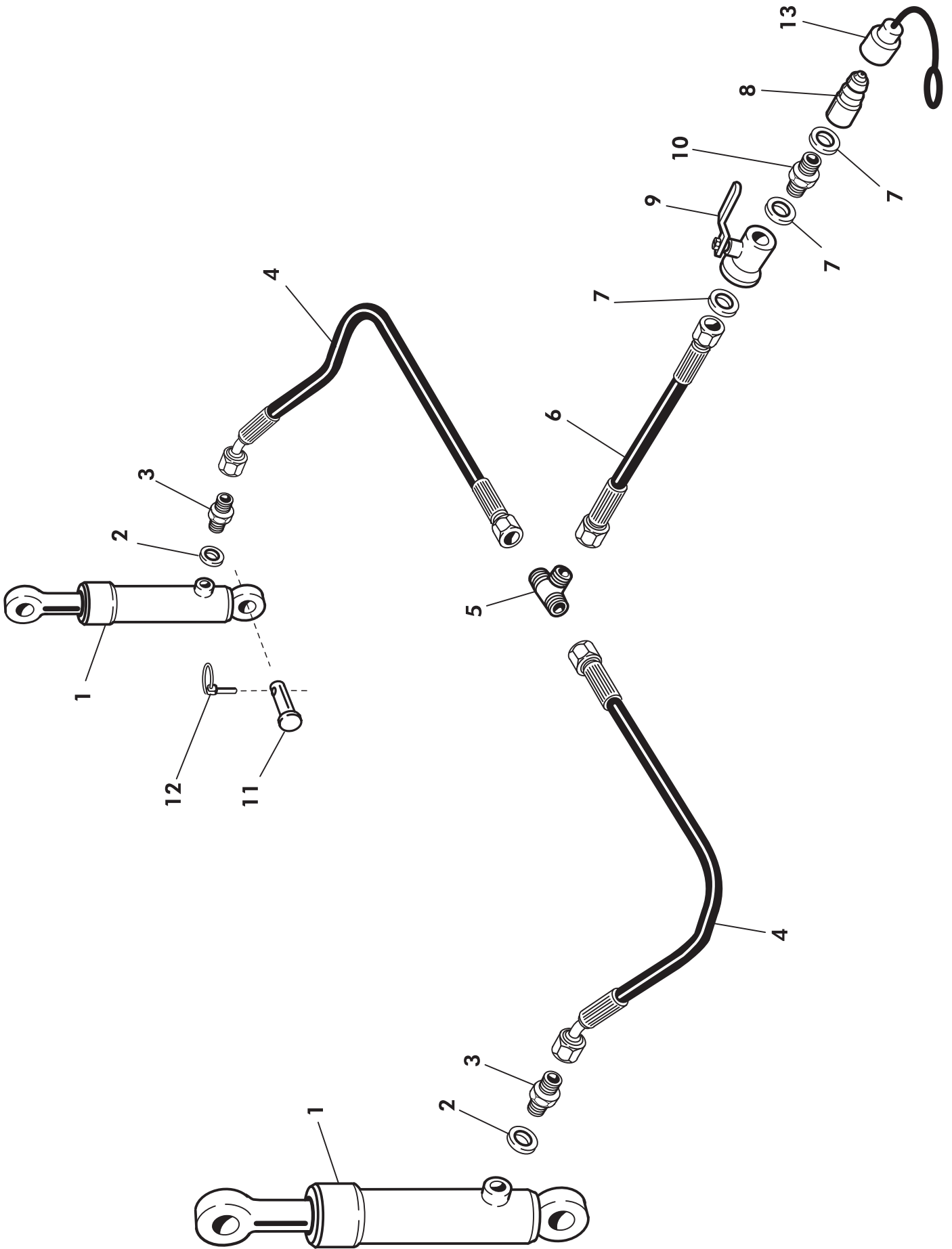


Viite Item	kpl Qty	Varaosan no: Part No.	koodi code	Nimike	Description
1	1	13543	OH7EC	Sähköinen pinta-alamittari	Areal meter, electrical
2	1		M4	Korialuslevy	Washer
3	1	13545		Anturi	Sensor
4	1	13756	4-13756	Kiinnitysruuvi S-2500, S-3000	Screw S-2500, S-3000
5	1	13763	4-13763	Kiinnitysruuvi S-4000	Screw S-4000
5	3	D5COR2024	M12	Aluslevy	Washer
6	1	CE6001020	6001 RS2	Kuulalaakeri S-2500, S-3000	Bearing ball
7	1	CEHK40201	NA49002 RS	Neulalaakeri S-4000	Needle S-4000
	1	13758	3-13758	Ratas Z19 1/2" S-2500	Wheel Z19 1/2" S-2500
	1	13754	3-13754	Ratas Z16 1/2" S-3000	" Z16 1/2" S-3000
	1	13759	3-13759	Ratas Z12 1/2" S-4000	" Z12 1/2" S-4000
8	1	A50400	M6	Mutteri	Nut
9	1	AGC113014	M12 IL	Mutteri S-2500, S-3000	"
	1	A51151	M10 IL	Mutteri S-4000	"
10	1	13546		Magneetti	Magnet
11	1	A04069024	M4x16	Ruuvi	Screw
12	4	D40004061	4.8x188	Nippuside	Cable tie
13	1	13837	3-13837	Pinta-alamittari, koottu sähkö.	Areal meter, el.
14	1	13838	3-13838	Pinta-alamittarin ratas koottu S-2500	wheel S-2500
	1	13839	3-13839	" S-3000	wheel S-3000
	1	13840	3-13840	" S-4000	wheel S-4000
15	1	D40515		Jatkojohto 1,5 m	Extension

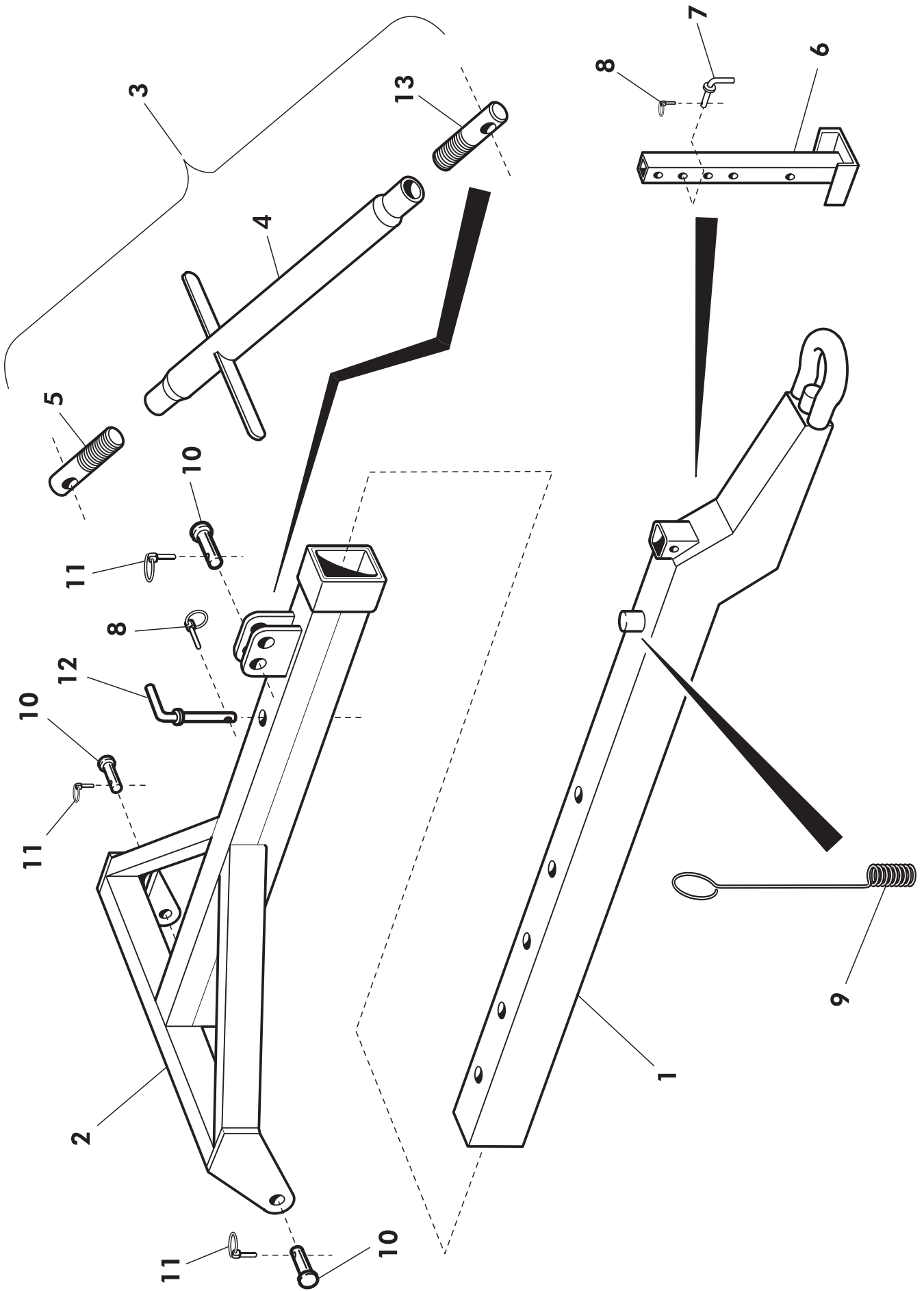
PYÖRÄNJÄLJEN KUOHKEUTTAJA
TRACK ERADICATOR



Viite ITEM	Kpl/kone qty/machine	Varaosan no: Part no.	Koodi Code	Nimike	Description
1	4	10105	2-3027	Pyöränjäljen kuohkeuttaja	Track eradicator
2	4	D30000483	3-10812	Jousi	Spring
3	4	10818	M10*40	Kärkipala	Tip
4	4		M10 IL	Lukkoruuvi	Screw, lock
5	8	10810	M10 IL	Mutteri	Nut
6	-	10810	3-10810		
7	4	10805	3-10805	Kiinnitin	Fastener
8	4	10804	4-10804	Päällyslatta	Platta
9	8		M12*50 8.8	Ruuvi	Screw
10	4		M10*30 8.8	Ruuvi	Screw
11	4		M12*130 8.8	Ruuvi	Screw
12	20		M12 IL	Mutteri	Nut
13	20		M12	Aluslevy	Washer
	4	D56125	3-10813	Kärkipala	Tip

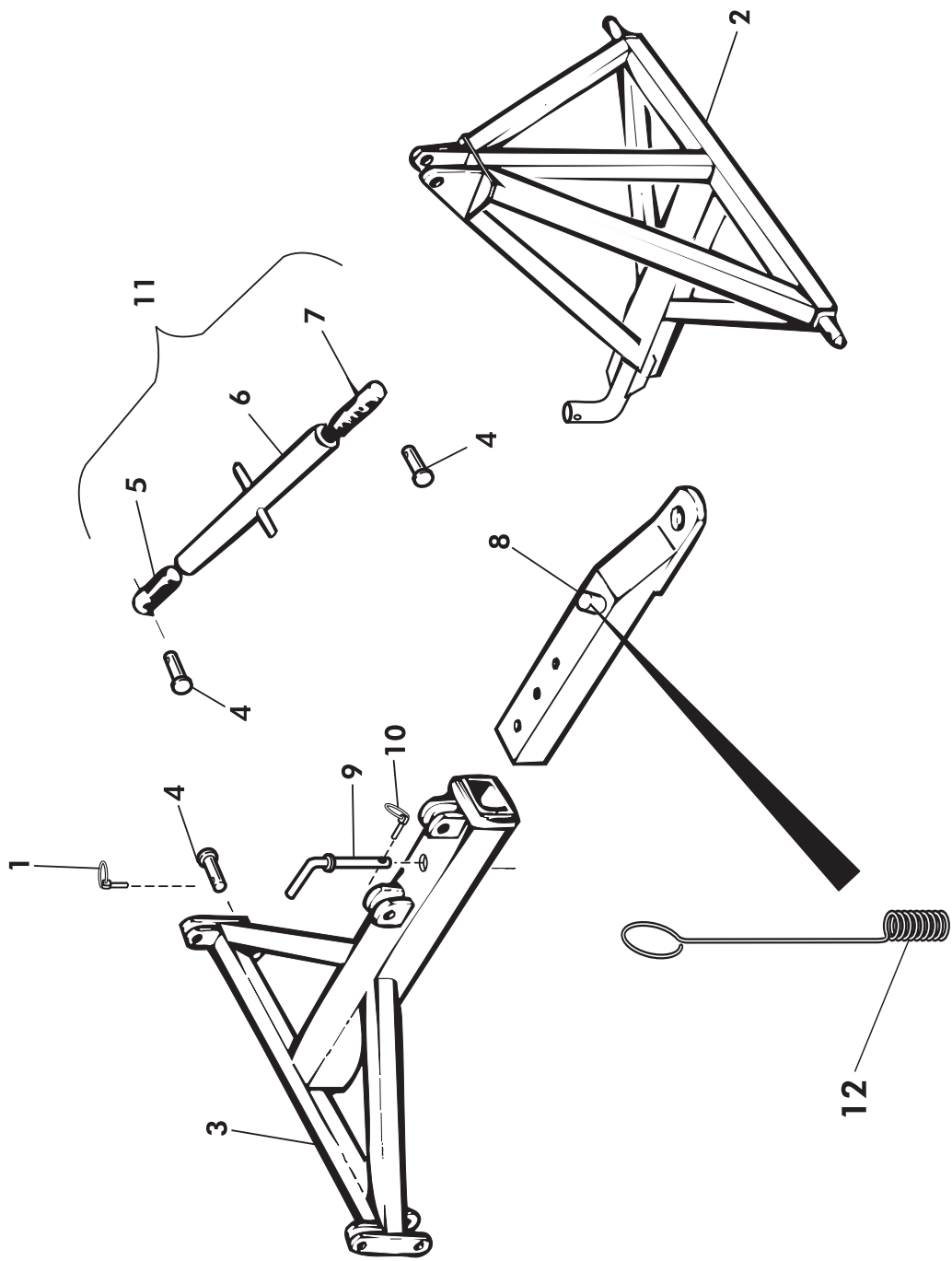


OSA ITEM	S2500T kpl/qty	S3000T kpl/qty	S3000ST kpl/qty	S4000ST kpl/qty	VAR. OSA PART No.	KOODI CODE	HYDRAULIIKKA NIMI	HYDRAULIC DESCRIPTION
1	2	2	-	-	D56045	3-14915	HYDRAULISYLINTERI	HYDR. CYLINDER
1	-	-	2	2	D56043	3-14381	HYDRAULISYLINTERI	HYDR. CYLINDER
2	2	2	2	2	D30000212	1/2 "	USIT	SEALING
3	2	2	2	2	D12364	3/8 " / 1/2 "	KAKSOISNIIPPA	DOUBLE NIPPLE
4	2	-	-	-	D30182	3-14060 L=2650 mm	HYDR. LETKU	HYDR. HOSE
4	-	2	-	-	D30233	3-13625 L=2900 mm	HYDR. LETKU	HYDR. HOSE
4	-	-	2	-	D14438	3-14438 L=3300 mm	HYDR. LETKU	HYDR. HOSE
4	-	-	-	2	D14439	3-14439 L=3800 mm	HYDR. LETKU	HYDR. HOSE
5	1	1	1	1	D30000382	1/2 " 702-8	T - NIIPPA	T - NIPPLE
6	1	1	-	-	D30236	3-13285 L=3400 mm	HYDR. LETKU	HYDR. HOSE
6	-	-	1	1	D14440	3-14440 L=4600 mm	HYDR. LETKU	HYDR. HOSE
7	3	3	3	3	D30000212	1/2 "	USIT	SEALING
8	1	1	1	1	C23072-08	1/2 "	PIKALIITIN, KOIRAS	FAST COUPLING,BULL
9	1	1	1	1	VBS 13x15.21		PALLOVENTTIILI	BALL VALVE
10	1	1	1	1	1/2 " Ø 4 mm		KURISTUSNIIPPA	NIPPLE
11	4	4	4	4	14447	3-14447	SYLINTERIN TAPPI	BUTTON, CYLINDER
12	4	4	4	4	BE8600002	8x45	RENGASSOKKA	PIN
13	1	1	1	1	TFA- 08M	TFA- 08M	SUOJAHATTU	COVER

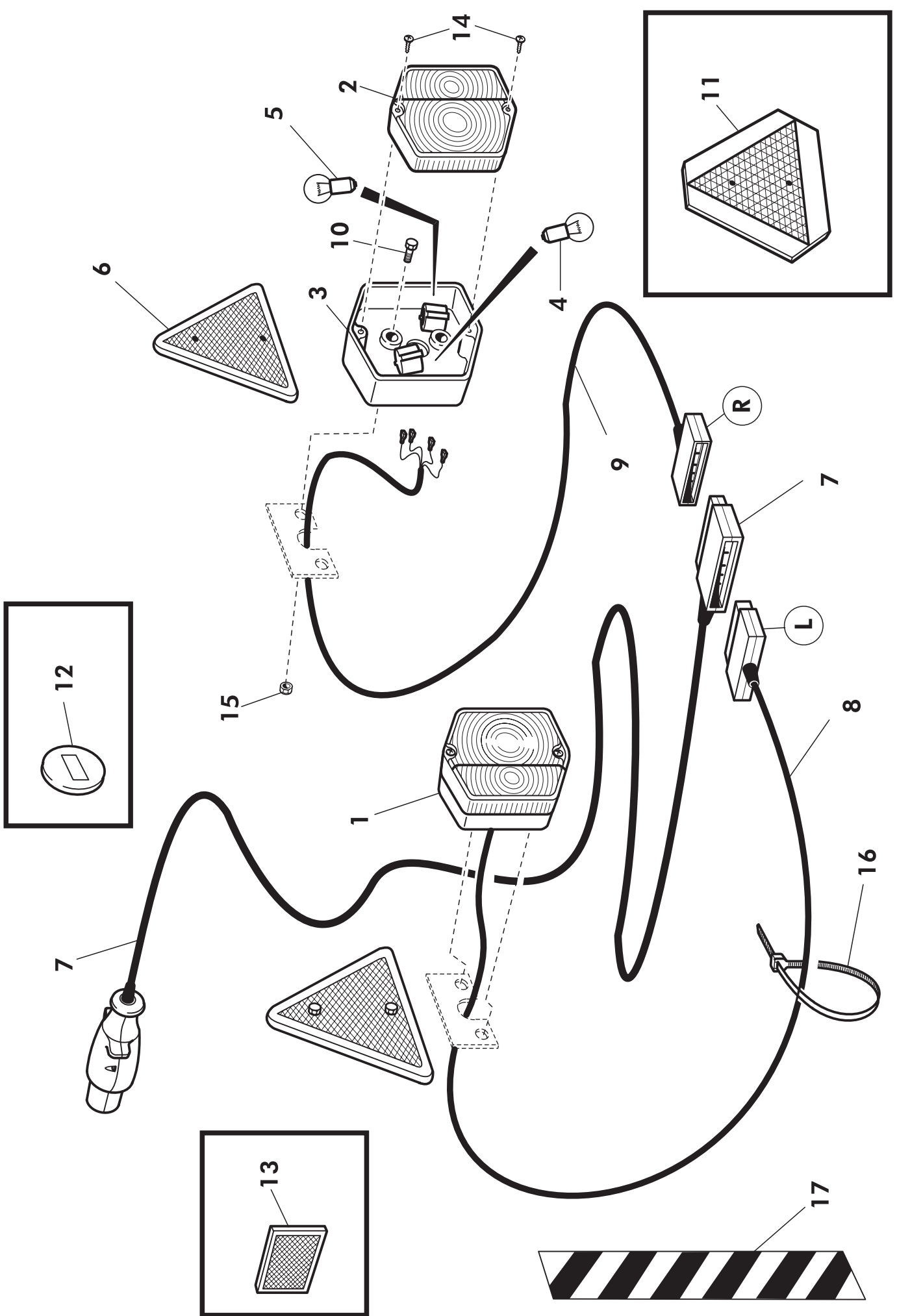


OSA ITEM	KPL QTY	VAR. OSA PART No.	KOODI CODE	VETOLAITTEET (ST) NIMI	DRAWBAR ASSY (ST) DESCRIPTION
1	1	14309	3-14309	VETOPUOMI	DRAWBAR
2	1	14311	3-14311	VETORUNKO	DRAWBAR FRAME
3	1	12980		TYÖNTÖVARSI	UPPER LINK
4	1	12983	3-12983	VÄLIPUTKI	SPACER PIPE
5	1	12982	3-12982	TYÖNTÖVARREN YLÄPÄÄ	UPPER LINK, TOP END
6	1	14506	3-14506	TUKIJALKA	SUPPORT LEG
7	1	14505	3-14505	TAPPI	PIN
8	2	BE8600002	Ø 8x45	RENGASSOKKA	PIN, LINCH
9	1	D29230	3-29230	HYDR. LETKUN KANNAIN	HYDR. HOSE HOLDER
10	4	134000		KIINITYSTAPPI	CARRIER PIN
11	4	143010	Ø 11mm	RENGASSOKKA	PIN, LINCH
12	1	14504	3-14504	TAPPI	PIN
13	1	12981	3-12981	TYÖNTÖVARREN ALAPÄÄ	UPPER LINK, BOTTOM END

**VETOLAITTEET
DRAWBAR ASSY**



OSA ITEM	KPL QTY	VAR. OSA PART No.	KOODI CODE	VETOLAITTEET (T) NIMI	DRAWBAR ASSY (T) BENÄMNING
1	4	143010	11*45	RENGASSOKKA	PIN, LINCH
2	1	14576	3-14576	VETORUNKO	DRAWBAR
3	1	147301	2-3007	VETOPUOMI	DRAWBAR FRAME
4	2	134000	4-1818	SYL.KIINN.TAPPI	PIN
5	1	12982	3-12982	TYÖNTÖVARSI YLÄPÄÄ	UPPER LINK, TOP END
6	1	12983	3-12983	VÄLIPUTKI	SPACER PIPE
7	1	12981	3-12981	TYÖNTÖVARSI ALAPÄÄ	UPPER LINK, BOTTOM END
8	1	13125	3-13125	VETOPALKKI	FRONT BEAM
9	1	12944	3-12944	SIIRTOTAPPI	PIN
10	1		7.4*35	RENGASSOKKA	PIN, LINCH
11	1	12980		TYÖNTÖVARSI	UPPER LINK
12	1	D14111	3-29229	HYDR.LEKUN KANNATIN	HYDR. HOSE HOLDER
HÄLLARE					



**LIGHTS AND REFLECTORS
DESCRIPTION**

**VALO JA HEIJASTINLAITTEET
NIMI**

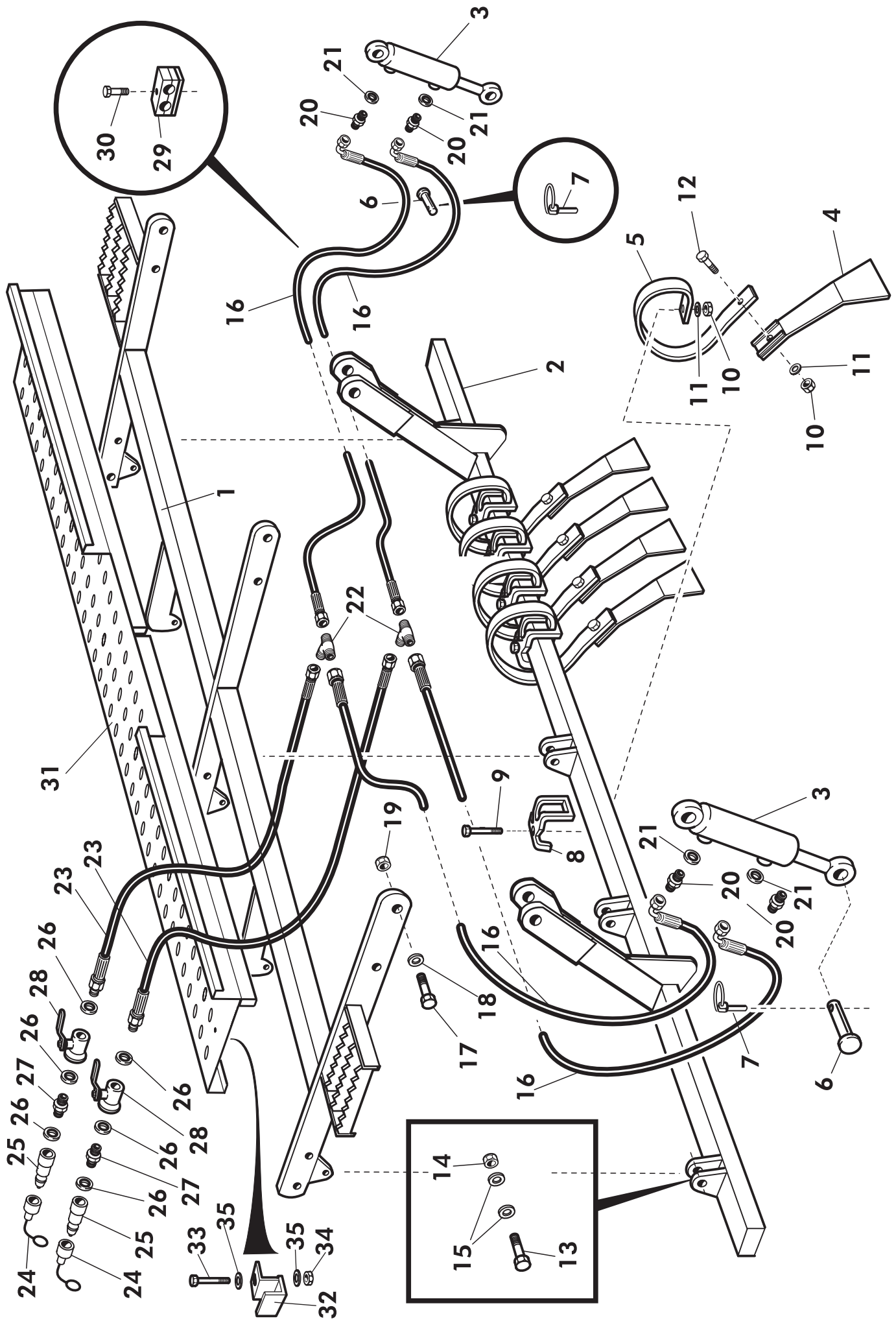
**KOODI
CODE**

**VAR. OSA
PART No.**

**KPL
QTY**

**OSA
ITEM**

1	2	141130-000	TALMU	TAKAVALAIN KOOITU	LIGHT (BACK) ASSY
2	2	11301/L		TAKAVALAINEN " LASI "	" GLASS "
3	2			TAKAVALAINEN POHJA	BASE
4	2	D40001693	12 V / 5 W	POLTTIMO	LAMP
5	2	D40001684	12V / 21 W	POLTTIMO	LAMP
6	2	D50000385	TALMU 1130 128301 - 100	HEIJASTINKOLMIO	TRIANGLE
7	1	CP4488	3-1438 TALMU 8,5 m	PÄÄJOHTOSARJA	WIRE HARNESS /HEAD)
8	1	CP4491	Left (L) TALMU 0,7 m	JOHTOSARJA	WIRE HARNESS
9	1	CP4491	Right (R) TALMU 5 m	JOHTOSARJA	WIRE HARNESS
10	4		M 6 x 20	KUUSIORUUVI	SCREW, HEX
11	1	E73261	LGf 8201	HITAAN AJONEUVON KOLMIO	TRIANGLE (SLOW MOWING VEHICLE)
12	2	D50000395	White	ETUHEIJASTIN	REFLECTOR (FRONT)
13	2	D50000396	Yellow	SIVUHEIJASTIN	REFLECTOR (SIDE)
14	4			RUUVIT TAKAVALAIN	SCREW (REAR LIGHT)
15	4		M 6 IL	KUUSIOMUTTERI	NUT, HEX
16	10	E73635	142x3,6 PLT 1,51-M	NIPPUSIDE	CABLE TIE
17	4	Cf2037	3-14133	YLIT. KONEEN VAROITUS	WARNING



**FRONT LEVELLER
DESCRIPTION**

**ETU LATA
NIMI**

**KOODI
CODE**

**VAR. OSA
PART No.**

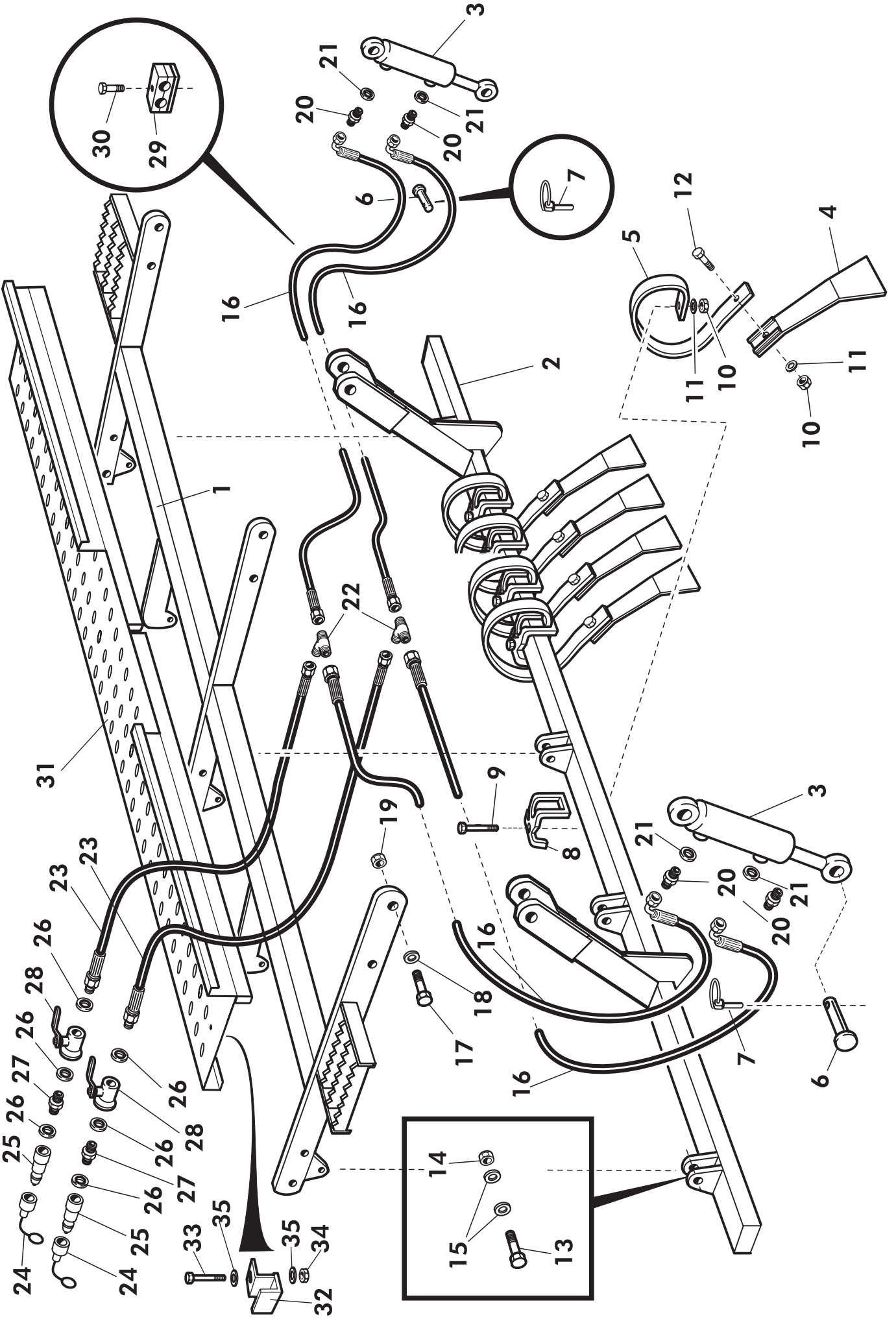
**S4000
KPL/QTY**

**S3000
KPL/QTY**

**S2500
KPL/QTY**

**OSA
ITEM**

1	1	-	-	14496	3-14496	RUNKO	FRAME
1	-	-	-	14493		RUNKO	FRAME
1	-	1	1	14495		RUNKO	FRAME
2	1	-	-	14588	3-14588	PIIKKIPALKKI	BALK
2	-	1	-	14498		PIIKKIPALKKI	BALK
2	-	1	1	14501		PIIKKIPALKKI	BALK
3	2	2	2	D56044	HFS50x30x200	HYDRAULI SYLINTERI	HYDR. CYLINDER
4	20	24	32	14301		ETULATAN TERÄ	BLADE, FRONT LEV.
5	20	24	32	D30000481		JOUSI	SPRING
6	4	4	4	14446	2-2897	SYL. TAPPI	PIN
7	4	4	4	Be8600002	3-1 4446	RENGASSOKKA	PIN,LINCH
8	20	24	32	137249	Ø 8x45	JOUSEN KIINNIKE	SPRING HOLDER
9	20	24	32		3-4313	KUUSIORUUVI	SCREW, HEX
10	20	24	32		M12x70 8.8	KUUSIOMUTTERI	SCREW, HEX
11	40	48	64	B5C0R2024	M12 IL	ALUSLEVY	WASHER
12	20	24	32		M12 24 /13x2,5	KUUSIORUUVI	SCREW, HEX
13	3	6	6		M12x40 8.8	KUUSIORUUVI	SCREW, HEX
14	3	6	6		M16x45 8.8	KUUSIORUUVI	SCREW, HEX
15	6	6	6		M16 IL	KUUSIOMUTTERI	NUT, HEX
16	4	12	12	85G102524	M16	ALUSLEVY	WASHER
16	-	-	-	D14443	3-14443	HYDR. LETKU	HYDR. HOSE
16	-	4	-	D14441	3-14441	HYDR. LETKU	HYDR. HOSE
16	-	-	4	D14442	3-14442	HYDR. LETKU	HYDR. HOSE
17	6	6	6	AOL201 524	AM20x60	KU USIORUUVI	SCREW, HEX
18	6	6	6	B5L1 73024	M20	ALUSLEVY	WASHER
19	6	6	6		M20 IL	KUUSIOMUTTERI	NUT, HEX
20	4	4	4	D12376	3/8 " 201-06	KAKSOISNIPPA	DOUBLE NIPPLE



OSA ITEM	S2500 KPL/QTY	S3000 KPL/QTY	S4000 KPL/QTY	VAR. OSA PART No.	KOODI CODE	ETU LATA NIMI	FRONT LEVELLER DESCRIPTION
21	4	4	4	D30000211	3/8 "	USIT	SEALING
22	2	2	2	D30000379	1/2 "	T - HAARA	T - CONNECTOR
23	2	2	2	D14440	3-1 4440	HYDR. LETKU	HYDR. HOSE
24	2	2	2		TFA - 08M	S UOJAHATT U	COVER
25	2	2	2	C23072 - 08	1/2 "	PIKALIITIN, KOIRAS	FAST COUPLING, MALE
26	6	6	6	D30000212	1/2 "	USIT	SEALING
27	2	2	2		1/2 " Ø 4mm	KURISTUSNIPPA	NIPPLE
28	2	2	2		VBS 13x15.21	PALLOVENTTIILI	BALL VALVE
29	4	4	6	D6C218	CF218 - 18	KAKSOISKIINNITIN	DOUBLE BRACKET
30	4	4	6		M8 x35	KUUSIORUUVI	SCREW, HEX
31	1	-	-	14980	3-14980	ASTIN	FOOTSTEP
	-	1	-	14980B	3-14980B	ASTIN	FOOTSTEP
	-	-	1	14980C	3-14980C	ASTIN	FOOTSTEP
32	2	2	2	14982	3-14982	KIINNITIN	CLAMP
33	2	2	2	A081F1514	M8*45	RUUVI	SCREW
34	2	2	2	AG8113014	M8 IL	MUTTERI	NUT
35	4	4	4	B580N1524	25/8.4*2	KORIALUSLEVY	WASHER

