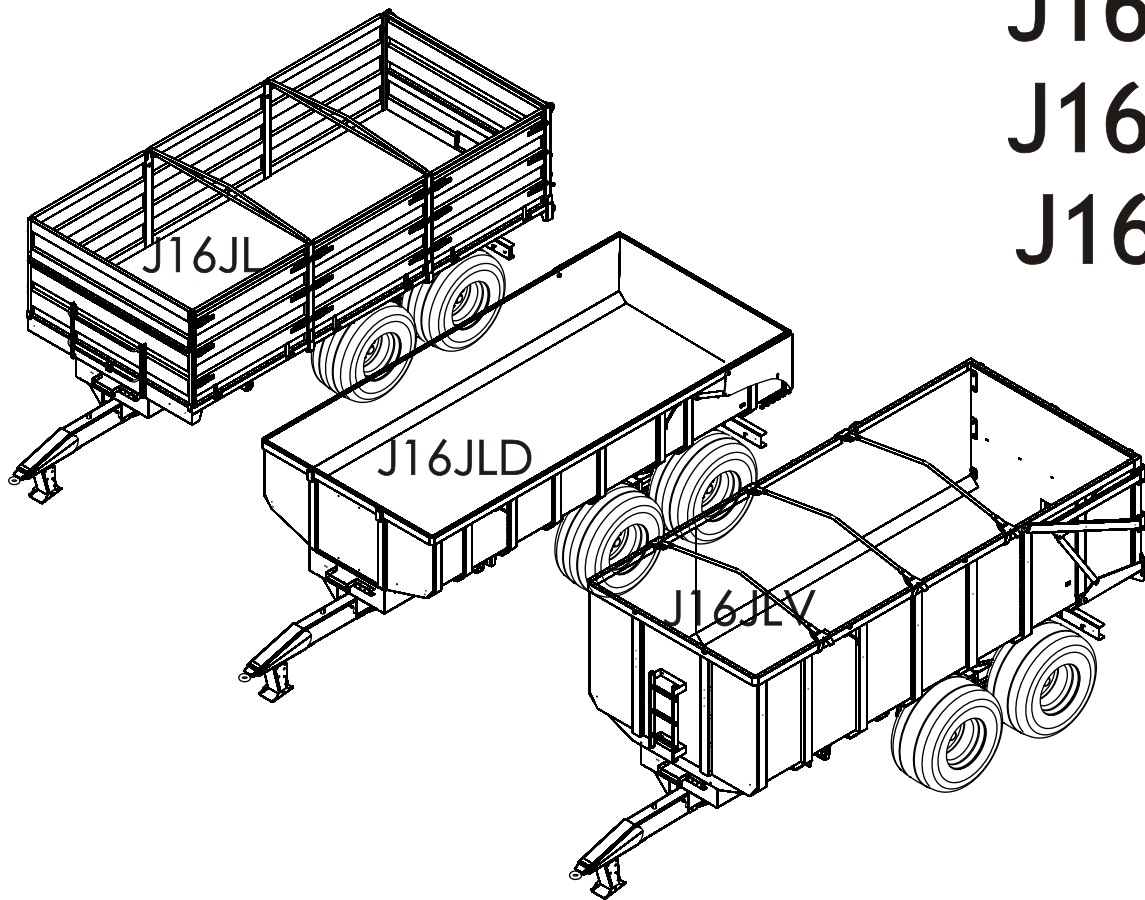


Junkkari

TRAKTORIPERÄVAUNU

J16JL
J16JLD
J16JLV



VARAOSALUETTELO RESERVDELSKATALOG

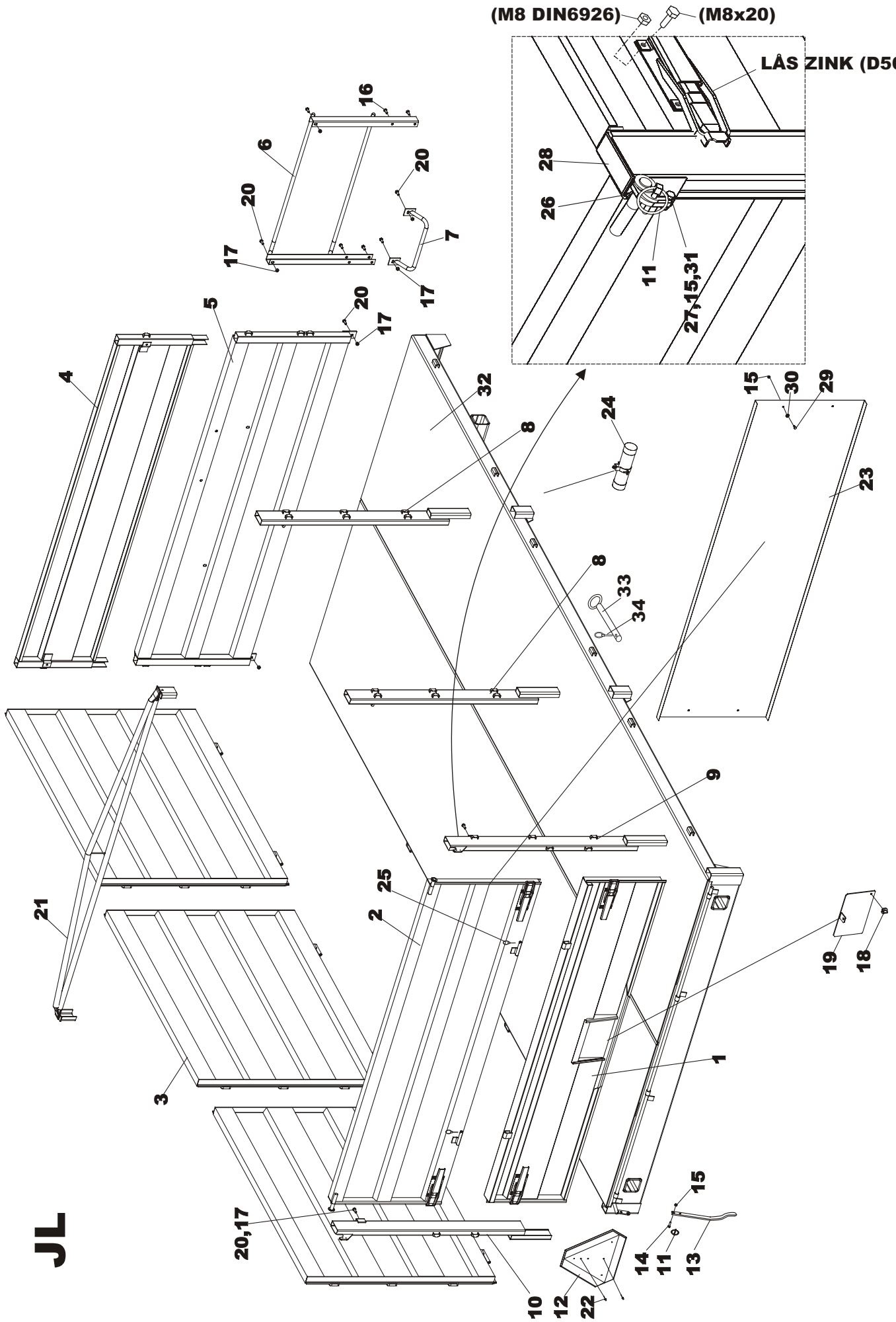
J16-12VO

Junkkari Oy
62375 YLIHÄRMÄ FINLAND
TEL. +358-(0)10-4802200
FAX +358-(0)10-4802295
e-mail: junkkari@msk.fi

SUOMI-SVENSKA

(M8 DIN6926) (M8x20)

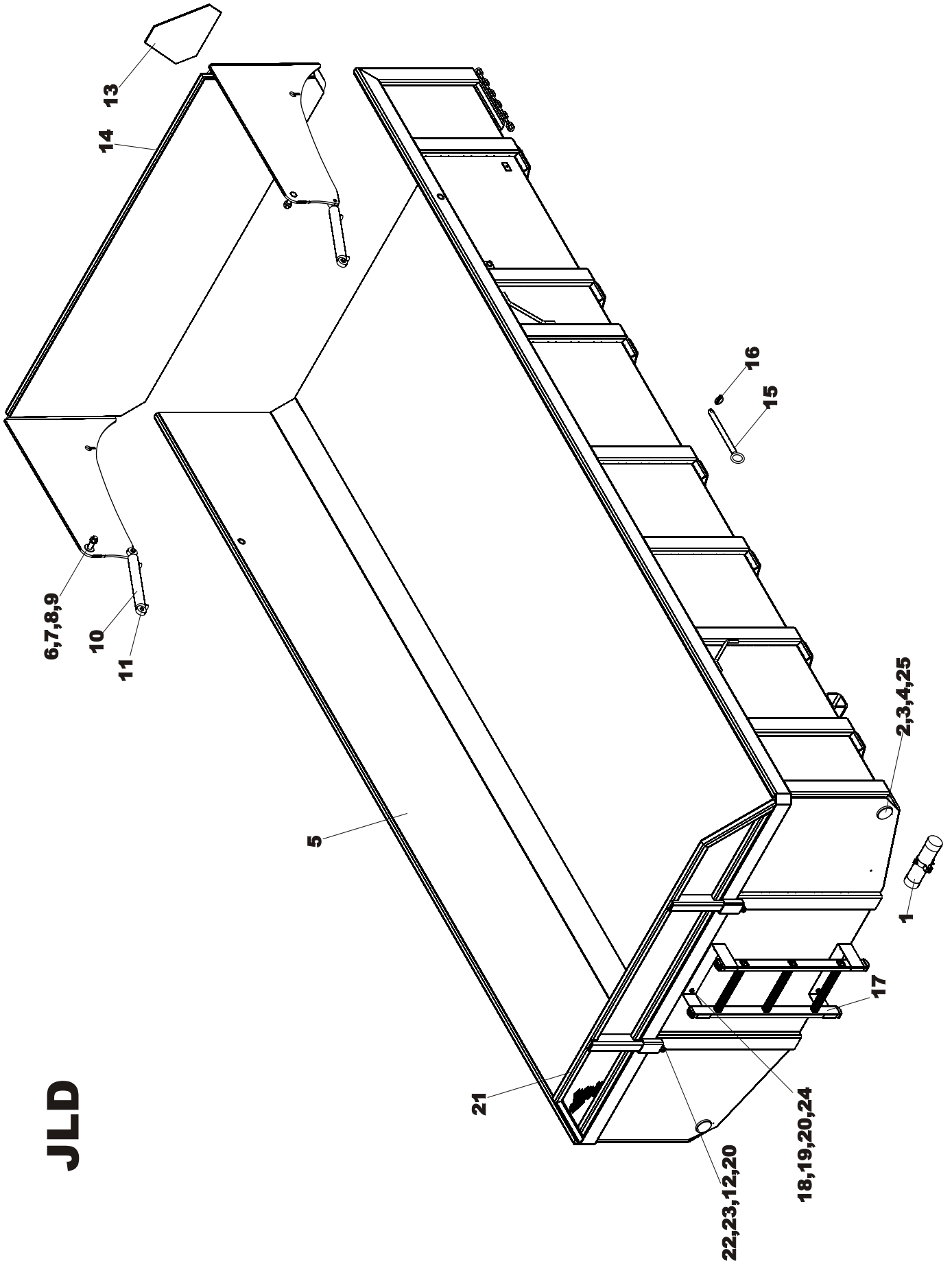
LÄS ZINK (D56146)



JL

OSA REF	KPL ST	VAR. OSA DEL. NR	KOODI KODE	VILJALAVA - LAIDAT NIMI	FLAK - LÄMMAR BENÄMNING
1	1	24913		TAKAPERUSLAITA	GRUNDLÄM, BAK
2	1	24914		TAKAVILJALAITA	SPANMÄLSLÄM
3	6	24907		SIVUVILJALAITA	GRUNDSIDLÄM
4	1	25615		ETUVILJALAITA	SPANMÄLSLÄM, FRAM
5	1	25455		ETUPERUSLAITA	GRUNDLÄM, FRAM
6	1	25124		RAPUT	FOTSTEG, YTTRE
7	1	1107120		ASKELMA	FOTSTEG, INRE
8	4	25900		KESKIKARIKKA KAPEA	LÄMSTOLPE SMAL
9	1	25902		KULMAKARIKKA, OIK.KAPEA	KULMAKARIKKA, HÖGER SMAL
10	1	25901		KULMAKARIKKA, VAS.KAPEA	KULMAKARIKKA, VÄNSTER SMAL
11	3	BE8600002	8*45	RENGASSOKKA	LÅSSPRINT
12	1	D50000387		HIT. AJON. KOLMIO	TRIANGEL
13	1	29236		AUKAISUTANKO	STÅNG
14	2	A08101514	M8*30	RUUVI	SKRUV
15	12	AG8113014	M8 IL	MUTTERI	MUTTER
16	4	A0A2A1514	M10*70	RUUVI	SKRUV
17	6	AGA111014	M10 IL	MUTTERI	MUTTER
18	1	1785340		LUKITUSRUUVI	SKRUV
19	1	1785319		SULKUPELTI	SPANMÄLSLUCKA
20	6	A0A0S1524	M10*25	KUUSIORUUVI	SKRUV
21	2	25144		VÄLITANKO	MELLANSTÖD
22	2	D40001700	4,8*14	POP-NIITTI	NIT
23	1	25588		SISÄLEVY TAKAVILJALAITA	PLÅT
24	1	27014		OHJEK. SUOJAPUTKI	HANDBOK MED SKYDDSRÖR
25	2	Be4500002	4,5*32	RENGASSOKKA	LÅSSPRINT
26	2	24771		KOUKKU	KROK
27	2	A080S1514	M8X25	RUUVI	SKRUV
28	2	D30497	40*100	TULPPA	PROPP
29	4	A080L1514	M8*20	RUUVI	SKRUV
30	4	B5A0V1524	M10	KORIALUSLEVY	BRICKA
31	4	B58H1624	M8	ALUSLEVY	BRICKA
32	1	28198		LAVA HITS. ISOT SARANAT	FLAK
33	2	26579	Ø30X370	TAPPI	TAPP
34	2	BEC000002	10X40	RENGASSOKKA	LÅSSPRINT

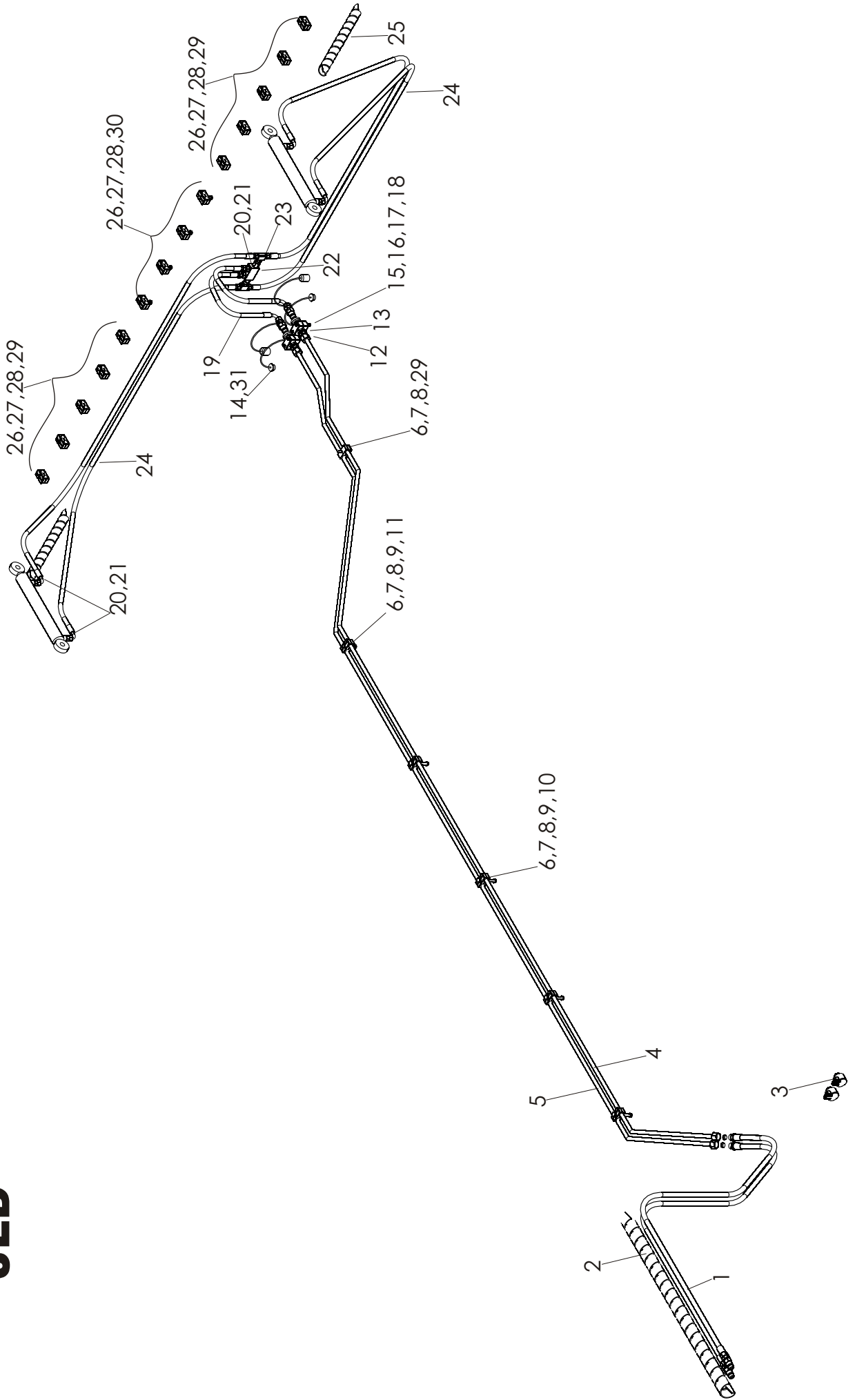
JLD



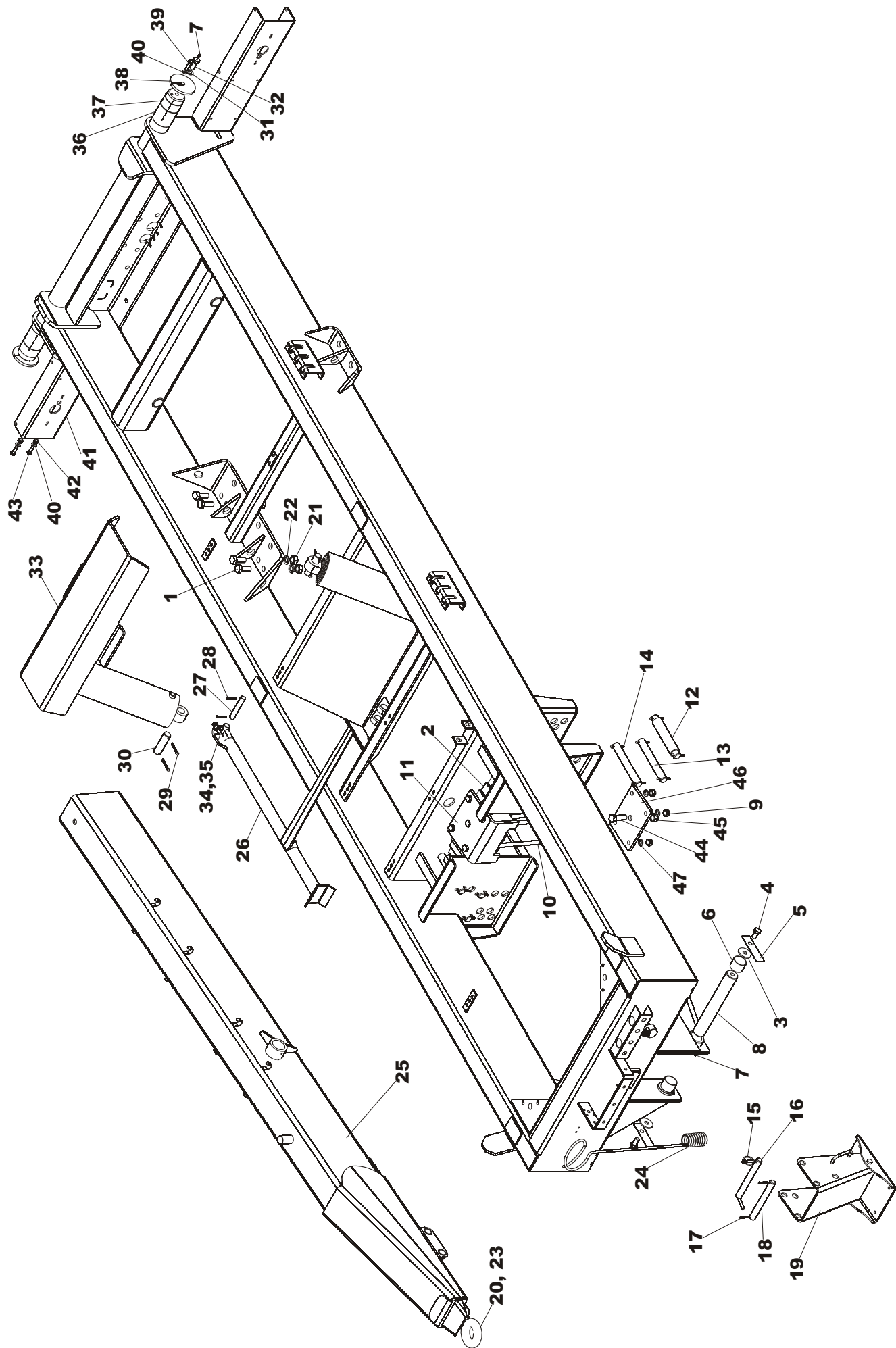
OSA REF	KPL ST	VAR. OSA DEL. NR	KOODI KODE	MAANSIIRTOLAVA NIMI	DUMPERFLAK BENÄMNING
1	1	27014		OHJEKIRJAN SUOJAPUTKI KOOTTU	HANDBOK MED SKYDDSRÖR
2	2	D50000395		HEIJASTIN PYÖREÄ	REFLEX
3	2	B550A1024	M5	ALUSLEVY	BRICKA
4	2	A50251	M5 IL	MUTTERI	MUTTER
5	1	28196		LAVA HITS. ISOT SARANAT	FLAK
6	2	26974		HOLKKI	HOLK
7	2	AGL113014	M20 IL	MUTTERI	MUTTER
8	2	A0L2L1014	M20X80	RUUVI	SKRUV
9	2	B5L173024	M20	ALUSLEVY	BRICKA
10	2	26972	40/25-250	HYDR.SYLINTERI	HYDR.CYLINDER
11	4	BH0L12014	20X1.2 DIN471	SEEGER	SEGER
12	2	B5A0V1524	M10	KORILAATTA	BRICKA
13	1	Cf6000		HIT.AJON.KOLMIOTARRA	TRIANGEL
14	1		26971	TAKALAITA HITS.	BAKLÄM
15	2	26579	Ø30X370	TAPPI	TAPP
16	2	BEC000002	10X40	RENGASSOKKA	LÅSSPRINT
17	1	26949		TIKAS 3-ASKELMAA	FOTSTEG
18	4	A07320	M10X30	LUKKORUUVI	SKRUV
19	4	B5A0MB024	M10	ALUSLEVY	BRICKA
20	6	AGA113014	M10IL	MUTTERI	MUTTER
21	1	35126		ETUSERMI HITS.	SKÄRM
22	2	A07320	M10X30	LUKKORUUVI	SKRUV
23	2	24841		KIRISTYSALUSLEVY	SPÄNNBRICKA
24	4	B5E0T2024	M14	ALUSLEVY	BRICKA
25	2	A01052	M5X20	RUUVI	SKRUV

JLD

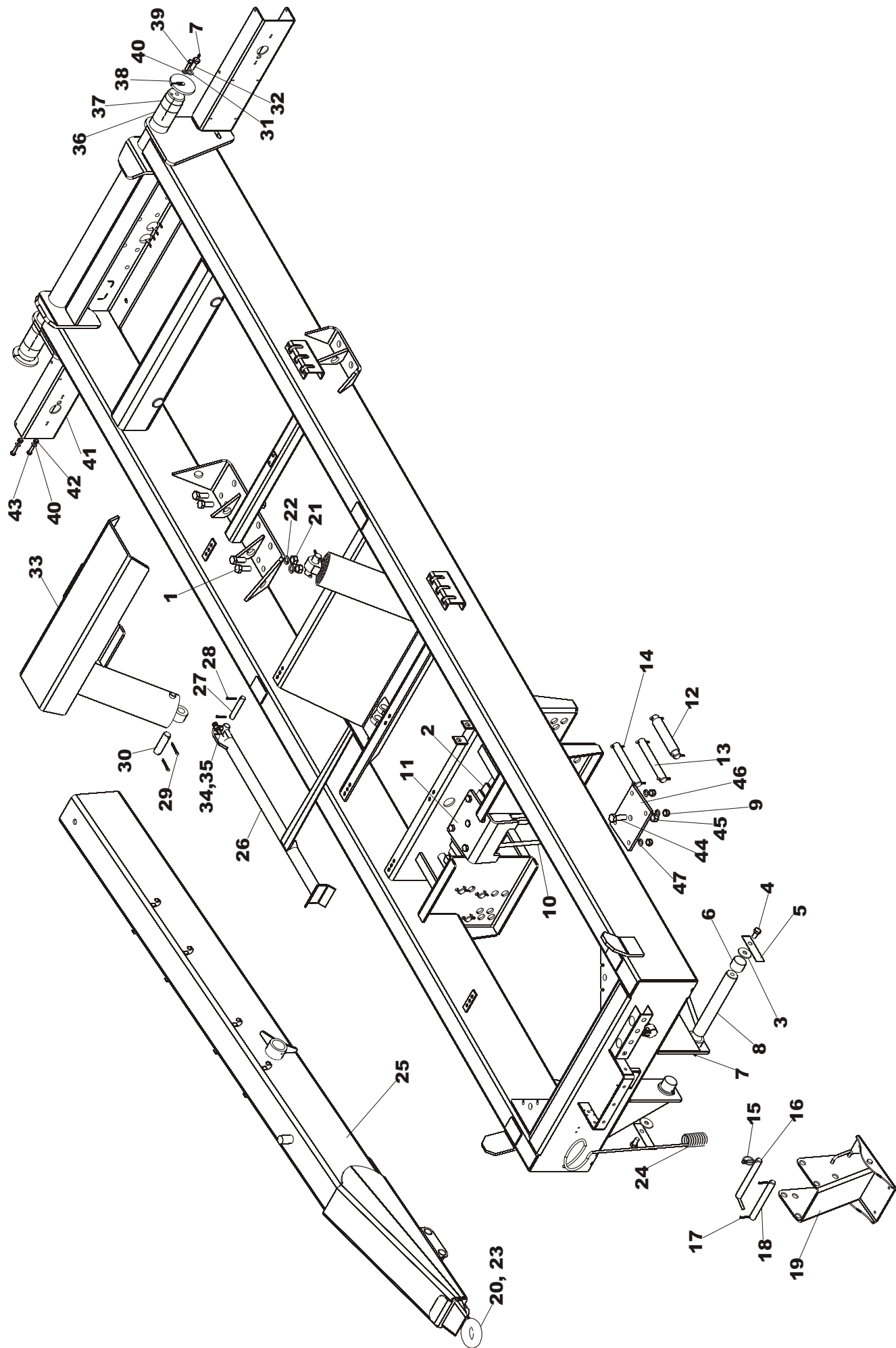
V-6



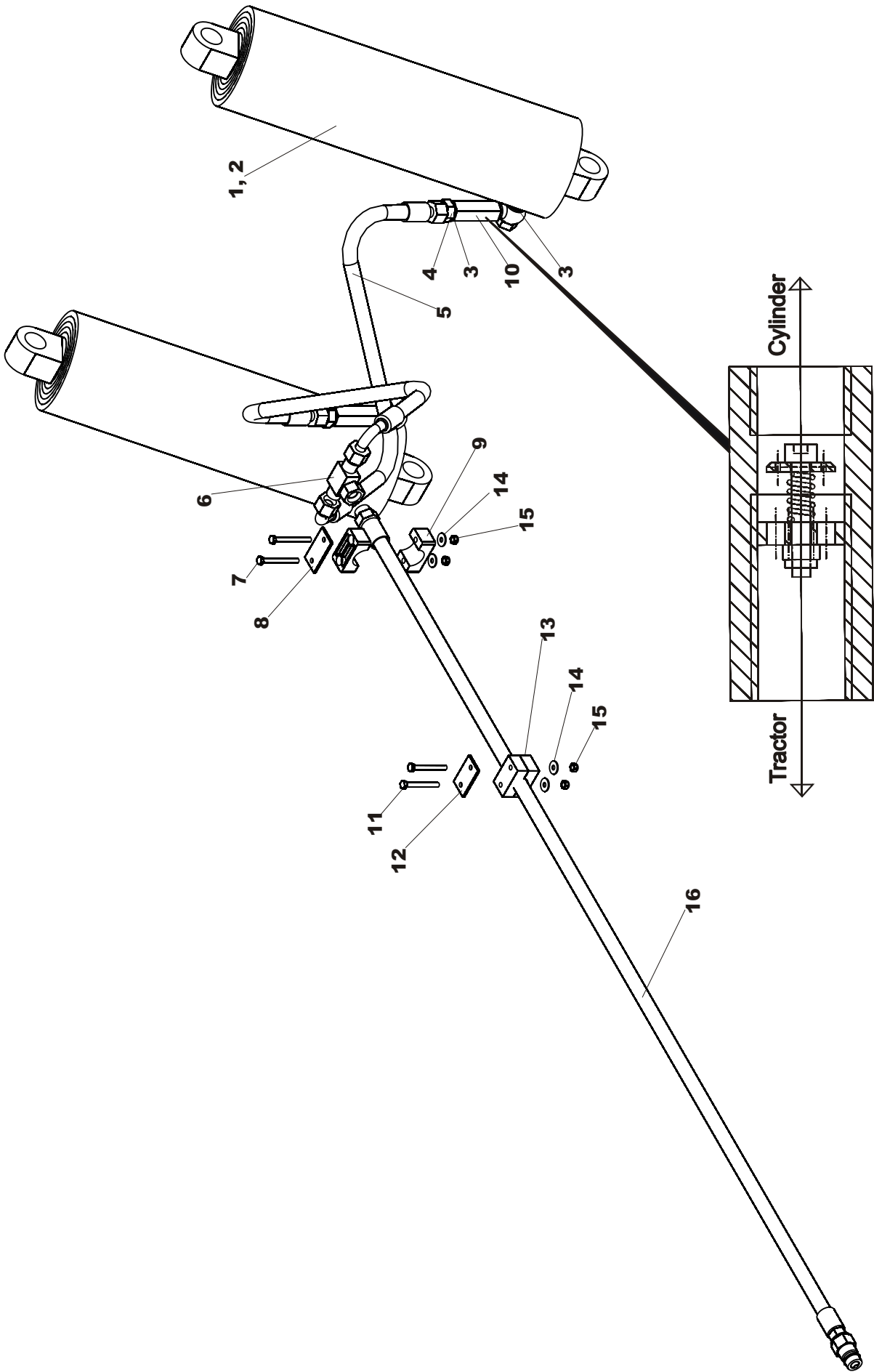
OSA REF	KPL ST	VAR. OSA DEL. NR	KOODI KODE	TAKALAI DAN HYDR.(JLD) NIMI	BAKLÄM HYDR.(JLD) BENÄMNING
1	2	24651	1/2"	HYDR.LETKU	HYDR.SLANG
2	2	D55110	50	SUOJASPIRAALI	SPIRAL
3	2	D24323	AMA	LETKUN KIINNIIN	FÄSTE
4	1	28227	16	HYDR.PUTKI VAS.	HYDR.RÖR V.
5	1	28226	16	HYDR.PUTKI OIK.	HYDR.RÖR H.
6	6	D6C216	CF216-16	KAKSOISKIINNIKE	FÄSTE
7	6	D6CF2U	CF2-U	PEITELEVY	PLÄT
8	5	B580HT624	M8	ALUSLEVY	BRICKA
9	5	AG8113014	M8IL	MUTTERI	MUTTER
10	4	A082F1014	M8X75	RUUVI	SKRUV
11	1	A081L1514	M8X50	RUUVI	SKRUV
12	2	D1151608S		PERUSLIITIN	NIPPEL
13	2	133310P	217-08	USIT-TIIVISTE	USIT-TÄTTNING
14	2	132524P	TMA-08M	PÖLYTULPPA	SKYDDPLUG
15	2	D6C530	C530	KIINNIKE	FÄSTE
16	2	D6PS05	PS5	PEITELEVY	PLÄT
17	4	A06201514	M6X60	RUUVI	SKRUV
18	4	AG6113014	M6IL	MUTTERI	MUTTER
19	2	D25880	3/8"	HYDR.LETKU LYHYT	HYDR.SLANG KORT
20	6	D12367	201-06	KAKSOISNIPPA	NIPPEL
21	6	133300P	217-06	USIT-TIIVISTE	USIT-TÄTTNING
22	1	D56018	VBD/6	KAKSOISLUKKOVENTTIILI	VENTIL
23	2	24839	A211921-1717	SUUNN. T-NIPPA	T-NIPPEL
24	4	D26575	3/8"	HYDR.LETKU	HYDR.SLANG
25	2	140393P	32	SUOJASPIRAALI	SPIRAL
26	14	D6C218	CF218-18	KAKSOISKIINNIKE	FÄSTE
27	14	D6CF2U	CF2-U	PEITELEVY	SKYDDPLATTA
28	14	AG8113014	M8IL	MUTTERI	MUTTER
29	11	A08151514	M8X35	RUUVI	SKRUV
30	4	A081L1514	M8X50	RUUVI	SKRUV
31	2	132522P	TFA-08M	PÖLYHATTU	SKYDDHATT



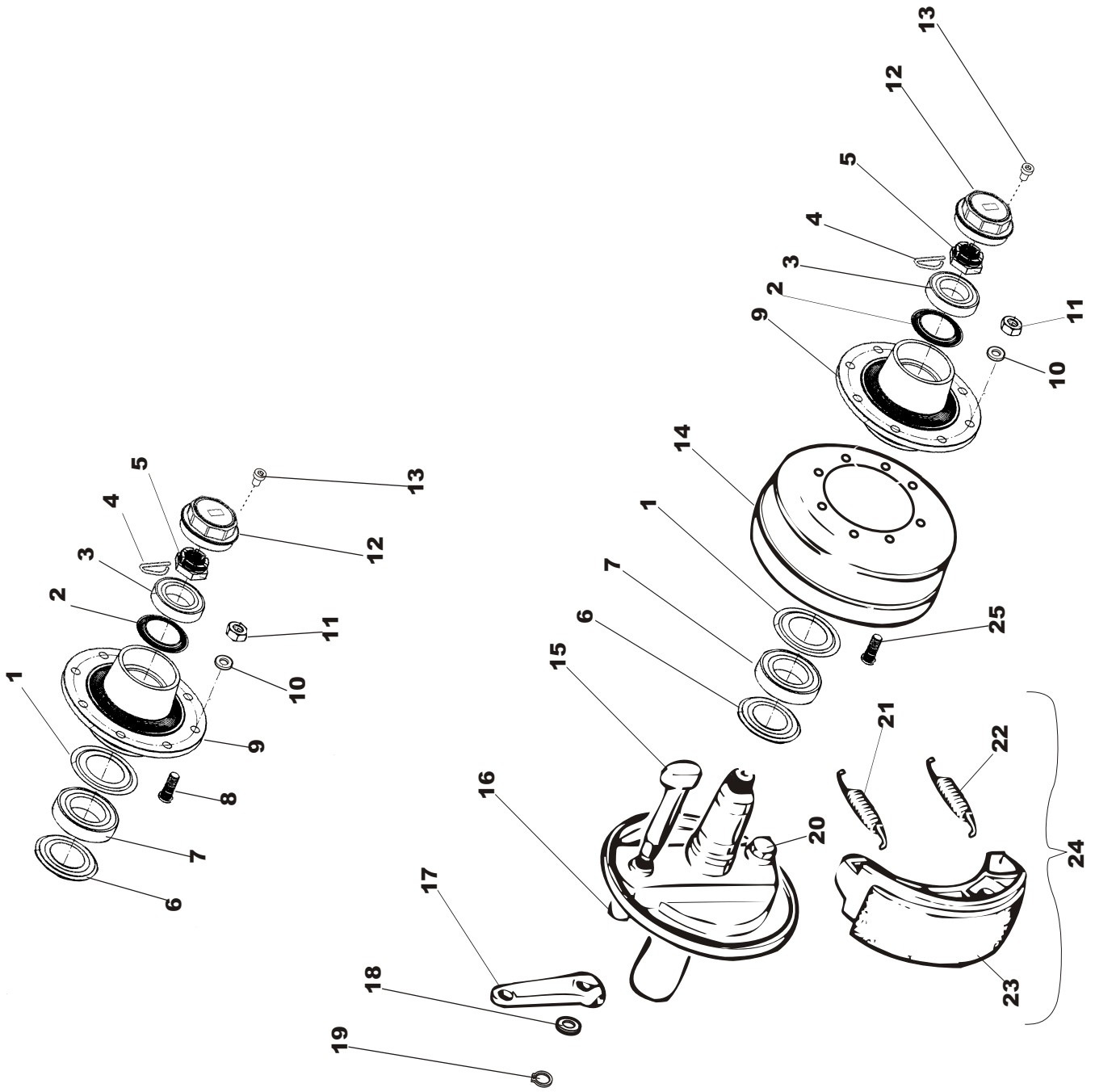
VIITE REF	KPL ST	OSANO DELNR	KOODI KODE	RUNKO NIMI	RAM BENÄMNING
1	8	A011F1214	M20*50*1.5	RUUVI	SKRUV
2	1	D14150		JOUSIPAKKA	FJÄDER
3	2	300146	6*58/17	ALUSLEVY	BRCKA
4	2	A0G101524	M16*30	RUUVI	SKRUV
5	2	25479		LUKITUSLIUSKA	BULTLÅS
6	2	CV03L5040	50/55-40	LIUKULAAKERI	LAGER
7	4	Bj6150400	M6	RASVANIPPA	SMÖRJNIPPEL
8	1	25342		AISAN KESKITAPPI	AXEL
9	4	AGG113014	M16 IL	MUTTERI	MUTTER
10	4	A0G716400	M16*400	RUUVI	SKRUV
11	1	28209		YLÄLEVY	PLÅT, ÖVRE
12	2	25379		HOLKKI	HOLK
13	6	25372		TAPPI	TAPP
14	12	BA61L004	6,3*50	SAKSISOKKA	SAKSPRINT
15	1	Be8600002	8*45	RENGASSOKKA	SPRINT
16	1	26120	D=25	LUKITUSTAPPI	LÅSTAPP
17	2	BA5150004	5*36	SAKSISOKKA	SAKSPRINT
18	1	26118	D=25	NIVELTAPPI	LEDTAPP
19	1	26115		TUKIJALKA	STÖDFOT
20	1	D25604	POR MR 18 ISO	VETOSILMUKKA TÄYD.	DRAGÖGLA
21	8	A51900	M20*1,5	MUTTERI	MUTTER
22	1	B5L134014	M20	JOUSIALUSLEVY	BRICKA
23	1	BA82L0004	8*80	SAKSISOKKA	SAKSPRINT
24	1	26858	D=9	HYDRAULILETIKUN KANN.	FÄSTE
25	1	28212		VETOAISA HITS.	DRAGBOM
26	1	24893		LAVAN TUKI	FLAKSTÖD
27	1	1751025	D=20	NIVELTAPPI	TAPP
28	2	BA5150004	5*35	SAKSISOKKA	SAKSPRINT
29	8	BA61L0004	6,3*50	SAKSISOKKA	SAKSPRINT
30	4	1501518	D=30	KIPIN KIINN.TAPPI	TAPP
31	2	B5G102524	M16	ALUSLEVY	BRICKA
32	2	26581		LUKITUSPULTTI	SKRUV
33	1	25968		YLÄKIPPILEVY	PLÅT
34	1	A0A1L1014	M10X50	RUUVI	SKRUV
35	2	AGA111014	M10	MUTTERI	MUTTER
36	2	CV26576	75/80-80	LIUKULAAKERI	LAGER
37	2	CV26577	75/80-40	LIUKULAAKERI	LAGER
38	2	28569		RIKKA	BRICKA
39	2	A0A1A1524	M10X40	RUUVI	SKRUV
40	6	B5A0MB024	M10	ALUSLEVY	BRICKA



VIITE REF	KPL ST	OSANO DELNR	KOODI KODE	RUNKO NIMI	RAM BENÄMNING
41	2	28186		VALOPALKKI	PLÅT
42	4	AGA113014	M10 IL	MUTTERI	MUTTER
43	4	A0A151014	M10X35	RUUVI	SKRUV
44	1	A0L201524	M20X60	RUUVI	SKRUV
45	1	AGL113014	M20 IL	MUTTERI	MUTTER
46	1	28210		ALALEVY	PLÅT, NEDRE
47	4	B5G0U3514	M16	JOUSIALUSLEVY	BRICKA

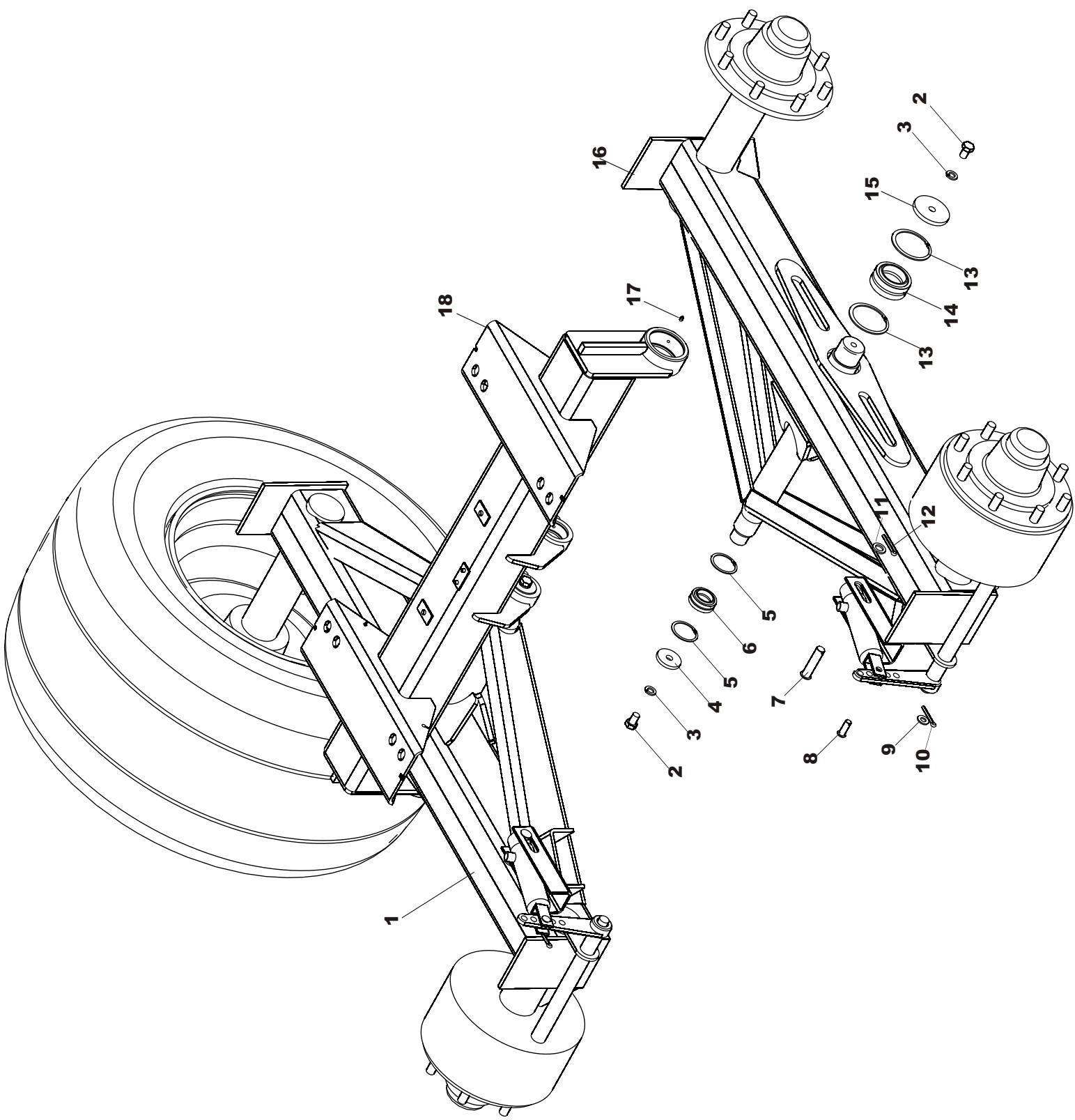


OSA REF	KPL ST	VAR. OSA DEL. NR	KOODI KODE	KIPPAUSLAITTEET NIMI	TIPPUKUSTUNING NAMN
1	2	20660	1925/560	KIPPISYLINTERI	TIPPCYLINDER
2	4	133310P	217-08	TIIVISTESARJA	PACKNINGSSATS
3	2	D30000380	201-08	USIT-TIIVISTE	USIT-TÄTNING
4	2	D30234	08	KAKSOISNIPPA	NIPPEL
5	1	24840	737-08-08	KIPIN LIITINLETKU	HYDRAULSLANG
6	2	A06201504	M6*65	T-NIPPA	T-NIPPEL
7	1	D6PS05	PS 5	KUUSIORUUVI	SKRUV
8	1	D6C530	C 530	PEITELEVY	FÄSTE
9	2	20661		KIINNIKE	FÄSTE
10	2	A06201514	M6*60	TAKAISKUVENTTIILI	SLANGBROTTSVENTIL
11	1	D6PS04	PS 4	KUUSIORUUVI	SKRUV
12	1	D6C422	C4-22	PEITELEVY	PLATTA
13	4	B560N1524	M6	KIINNIKE	FÄSTE
14	4	AG6113014	M6 IL	KORIALUSLEVY	BRICKA
15	1	D26131	5250	MUTTERI	MUTTER
16	1			KIPPILETKU	HYDRAULSLANG

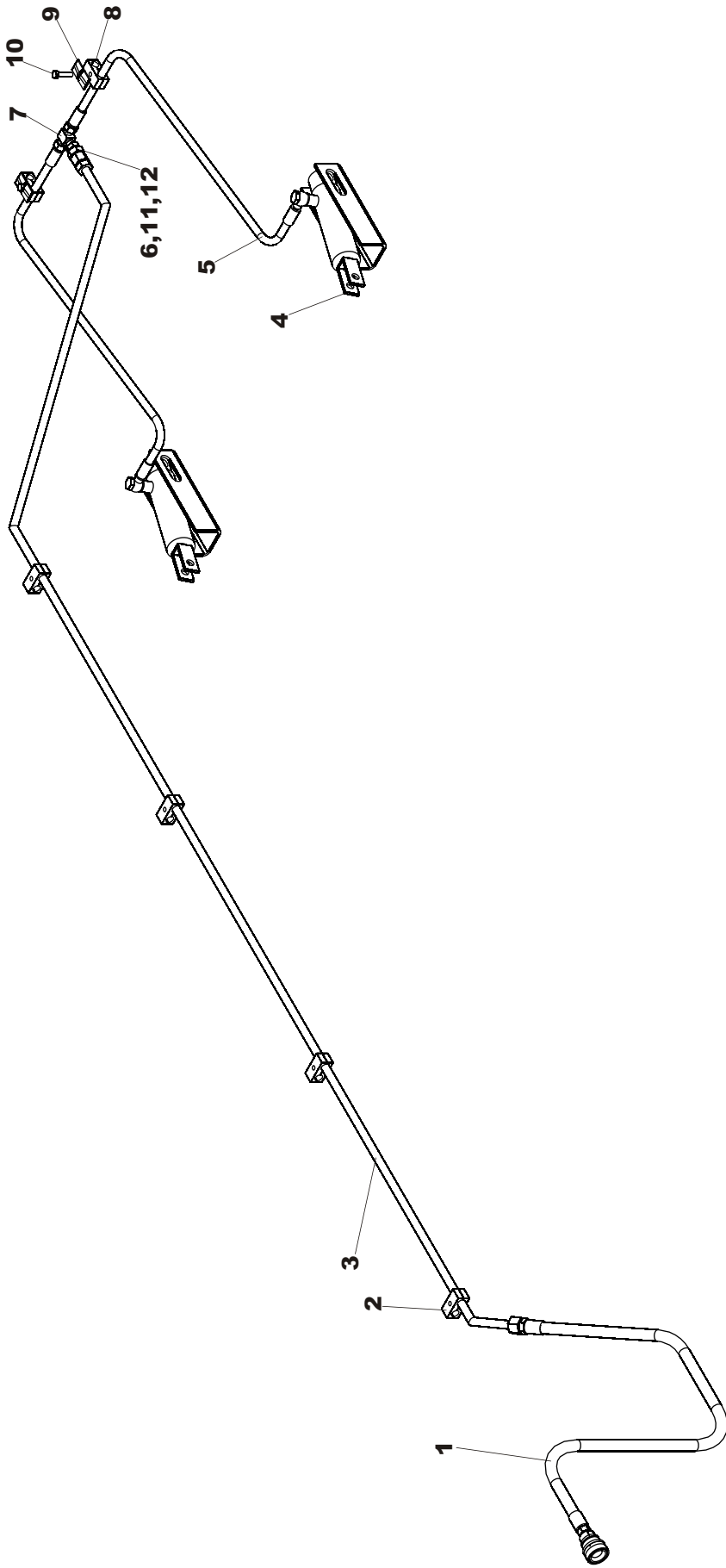


OSA REF	KPL ST	VAR. OSA DEL. NR	KOODI KODE	PYÖRÄNNAVA NIMI	NAVAXEL NAMN
1	1	915N32216		TIIVISTE	TÄTNING
2	1	D915PA67		TIIVISTE	TÄTNING
3	1	D902CC32213		LAAKERI	LAGER
4	1	914C48E		SOKKA	SPRINT
5	1	D908DF48/75		KRUUNUMUTTERI	KRONMUTTER
6	1	D915PG80		TIIVISTE	TÄTNING
7	1	D902CC32216		LAAKERI	LAGER
8	8	D903C20		PYÖRÄN PULTTI	SKRUV
9	1	D904L8120/140C		NAPA	NAV
10	8	D903RL20		KARTIOALUSLEVY	BRICKA
11	8	D903D208G		MUTTERI	MUTTER
12	1	912T125AC		RASVAKUPPI	NAVKAPSEL
13	6	80000044	M8*10	KUUSIKOLORUUVI	SKRUV
14	1	D66LJB0804	300*90	JARRURUMPU	BROMSTRUMMA
15	1	D75H035G400		JARRUAKSELI	BROMSAXEL
16	1	D921B38		LAAKERIHOLKKI	LAGER
17	1	D760L18903C0		JARRU/PU	BROMSARM
18	1	D915R26		ALUSLEVY	BRICKA
19	1	D915RES25		SEEGER	SEGER
20	1	D914PF330090		TAPPI	TAPP
21	1	D914M300/12		JOUSI	FJÄDER
22	1	D914M300/17		JOUSI	FJÄDER
23	2	D3FC300ZZ98		JARRUKENKÄ	BROMSKLOS
24		D9FCA300ZZ98		JARRUKENKIEN ASENNUSSARJA*	BROMSKLOS MONTAGESATS*

* ASENNUSSARJA 24 SISÄLTÄÄ OSAT 20, 21, 22, 23
BROMSKLOS MONTAGESATS 24 INNEHÅLLA DELAR 20, 21, 22, 23



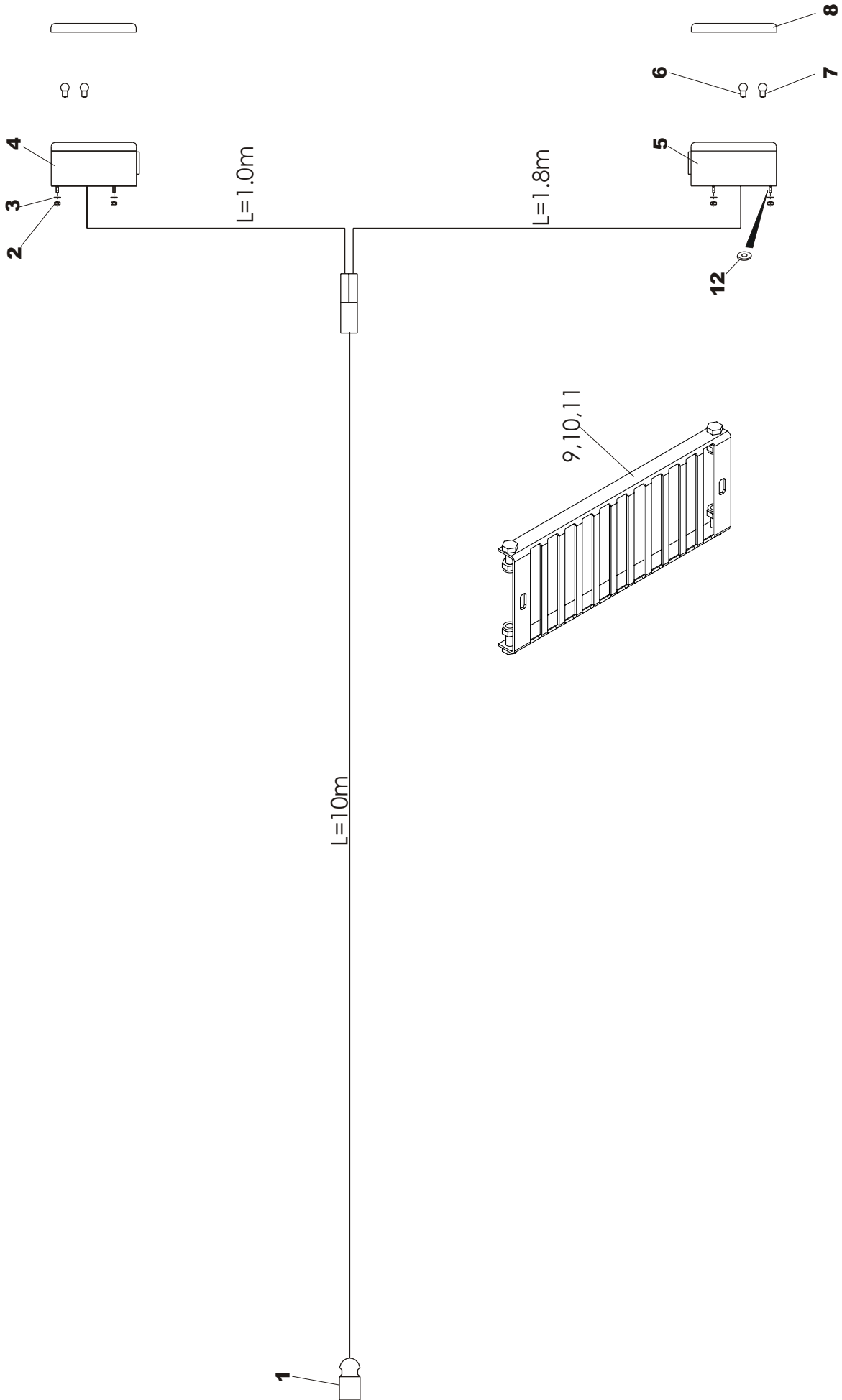
OSA REF	KPL ST	VAR. OSA DEL. NR	KOODI KODE	AKSELISTO NIMI	AXEL NAMN
1	1	25824		TELI OIKEA	BOGGIE HÖGER
2	4	AOG0S1524	M16X25	RUUVI	SKRUV
3	4	B5G0U3514	M16	JOUSIALUSLEVY	BRICKA
4	2	25316		LUKITUSLAAITTA SISEMPI	LÅSNING BRICKA INRE
5	4	Bh2220021	62X2	SEGER	SEGER
6	2	CEGE40	GE40G0	NIVELLAAKERI	LAGER
7	2	D920SFP20	20	TAPPI	TAPP
8	2	D920SFP14	14	TAPPI	TAPP
9	2		M14	ALUSLEVY	BRICKA
10	2		4X25	HAARASOKKA	PINNE
11	2		M20	ALUSLEVY	BRICKA
12	2		4X25	HAARASOKKA	PINNE
13	4	Bh3030024	90X3	SEGER	SEGER
14	2	CEGE60	GE60G0	NIVELLAAKERI	LAGER
15	2	25314		LUKITUSLAAITTA ULOMPI	LÅSNING BRICKA YTRE
16	1	25825		TELI VASEN	BOGGIE VÄNSTER
17	4			RASVANIPPA	SMÖRJNIPPEL
18	1	24652	M6X1	PÄÄAKSELI	HUVUSAXEL
LISÄVARUSTE UTRUSTING:					
	2	25899		TELI 4-P.JARRU	BOGGIE 4-HJUL BROMS



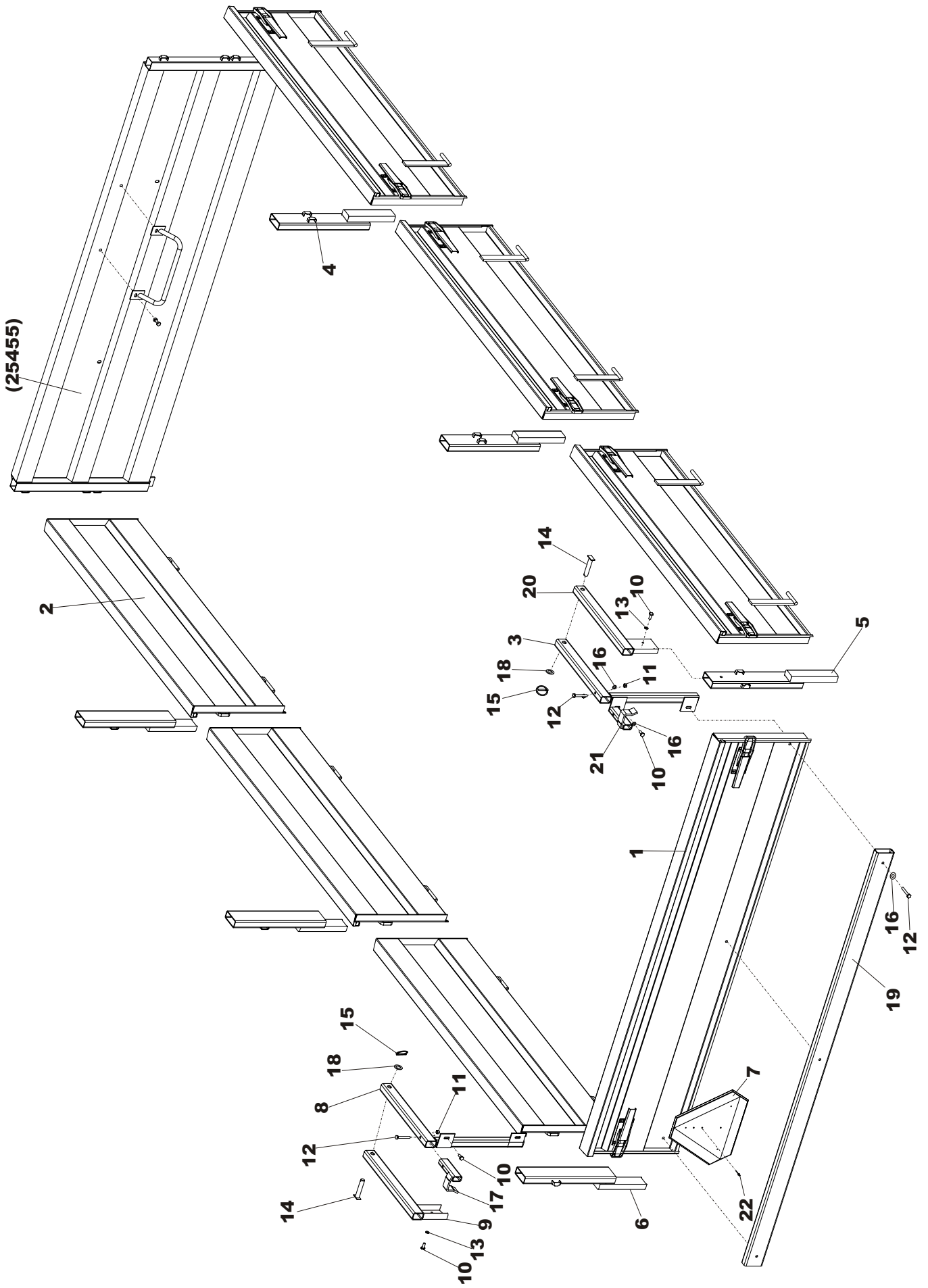
OSA REF	KPL ST	VAR. OSA DEL. NR	KOODI KODE	JARRUPUTKISTO NIMI	BROMSAR NAMN
1	1	D24396	1/2"	HYDRAULILETKU	HYDRAULIK SLANG
2	4	D6C216	CF216-16	KIINNIKE	FÄSTE
3	1	28195	16	HYDRAULIPUTKI	HYDR.RÖR
4	2	D917PIST.25	3/8"	JARRUSYLINTERI	BROMSCYLINDER
5	2	26673		HYDRAULILETKU	HYDRAULIK SLANG
6	1	D1541608S	1541608S	SISÄK.SUORAL.	NIPPEL
7	1	D73706	737-06	T-LIITIN	T-NIPPEL
8	2	D6C216	CF216-16	KIINNIKE	FÄSTE
9	2	D6CF2U	CF2-U	PEITELEVYT	PLÄT
10	2	A08151514	M8X35	RUUVI	SKRUV
11	1	D12363	202-6-8	SUPISTUSNIPPA	NIPPEL
12	1	133310P	217-08	USIT-TIIVISTE	USIT-TÄTTNING

Vasen/Vänster

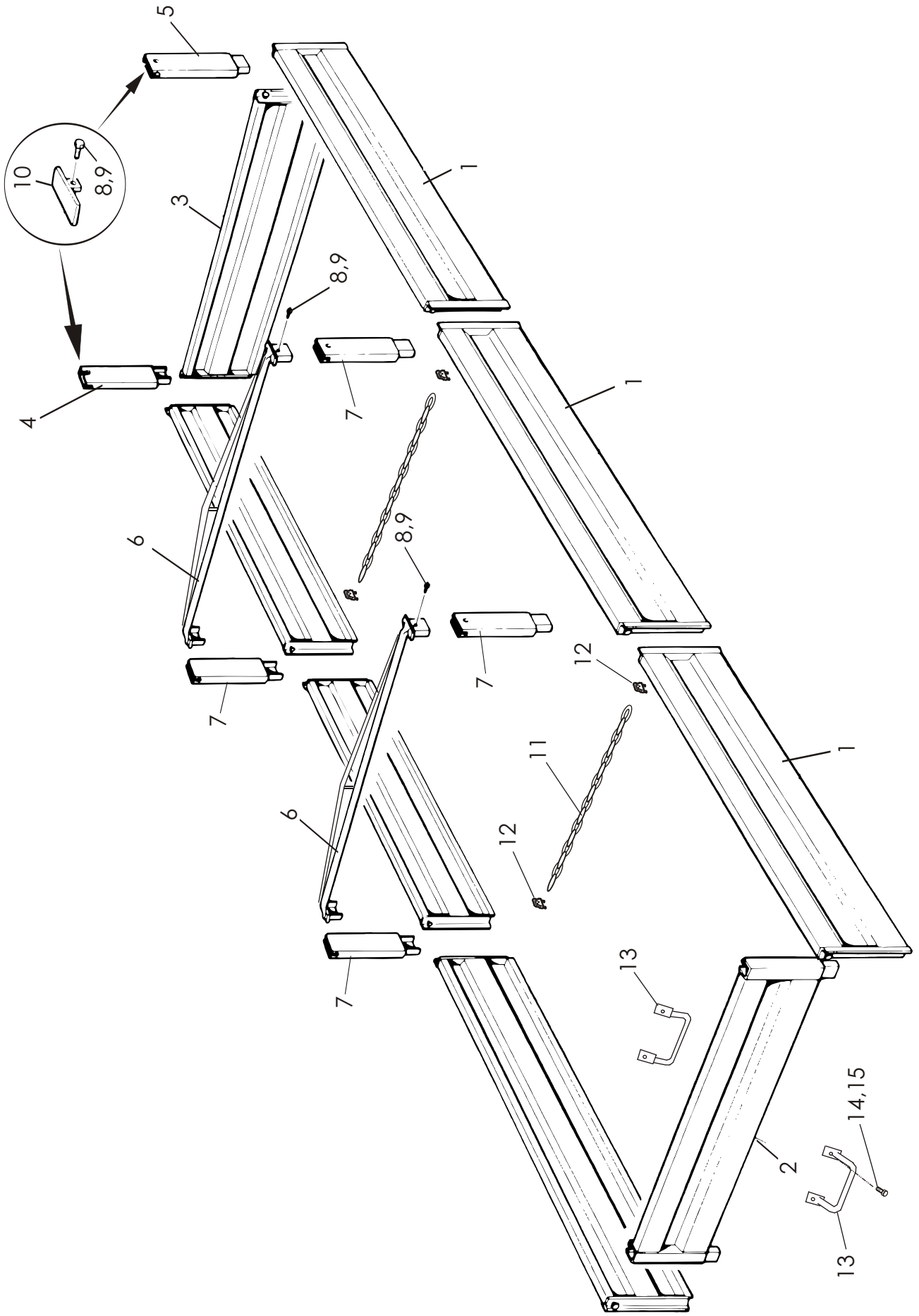
Oikea/Höger



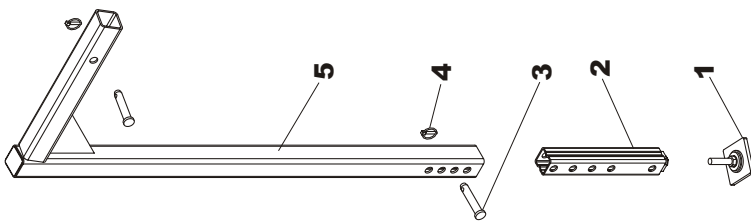
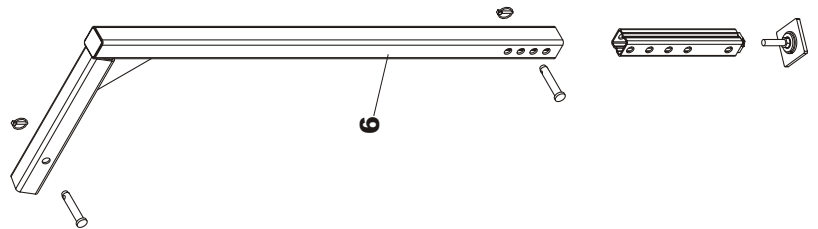
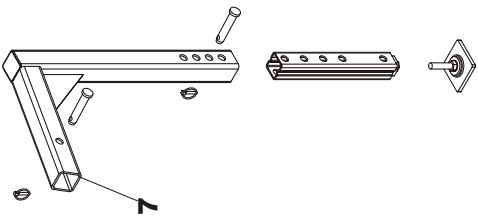
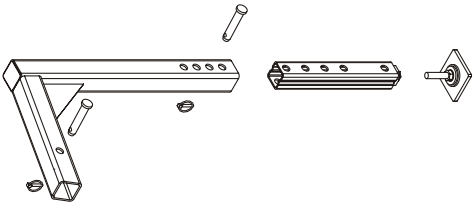
OSA REF	KPL ST	VAR. OSA DEL. NR	KOODI KODE	SÄHKÖLAITTEET NIMI	ELUTRUSTNING NAMN
1	1	D40001738	151760-460	PISTOTULPPA 7-NAP.	KONTAKT, 7-POLIG
2	4	AG113014	M6 IL	MUTTERI	MUTTER
3	4	B560B1614	M6	JOUSIALUSLAATTA	BRICKA
4	1	141184-211	TALMU 1184	TAKAVALO VASEN	BAKLYKTA VÄNSTER
5	1	141184-221	TALMU 1184	TAKAVALO OIKEA	BAKLYKTA HÖGER
6	2		P21/5W	JARRU/PARKKI LAMPPU	LAMPA
7	2		P21W	VILKKULAMPPU	LAMPA
8	2	141284-001	TALMU	VARALASI	LYKTGLAS
9	2	24553		VALOSUOJALEVY	SKYDD
10	12	AGA113014	M10 IL	MUTTERI	MUTTER
11	12	AOA0L1514	M10X20	RUUVI	SKRUV
12	4	D287069	4X20/7	KUMIALUSLAATTA	GUMMIBRICKA
	1	Cp24397	24320	VALOSARJA TÄYDELLINEN	HELA BELYSNINGSAETS



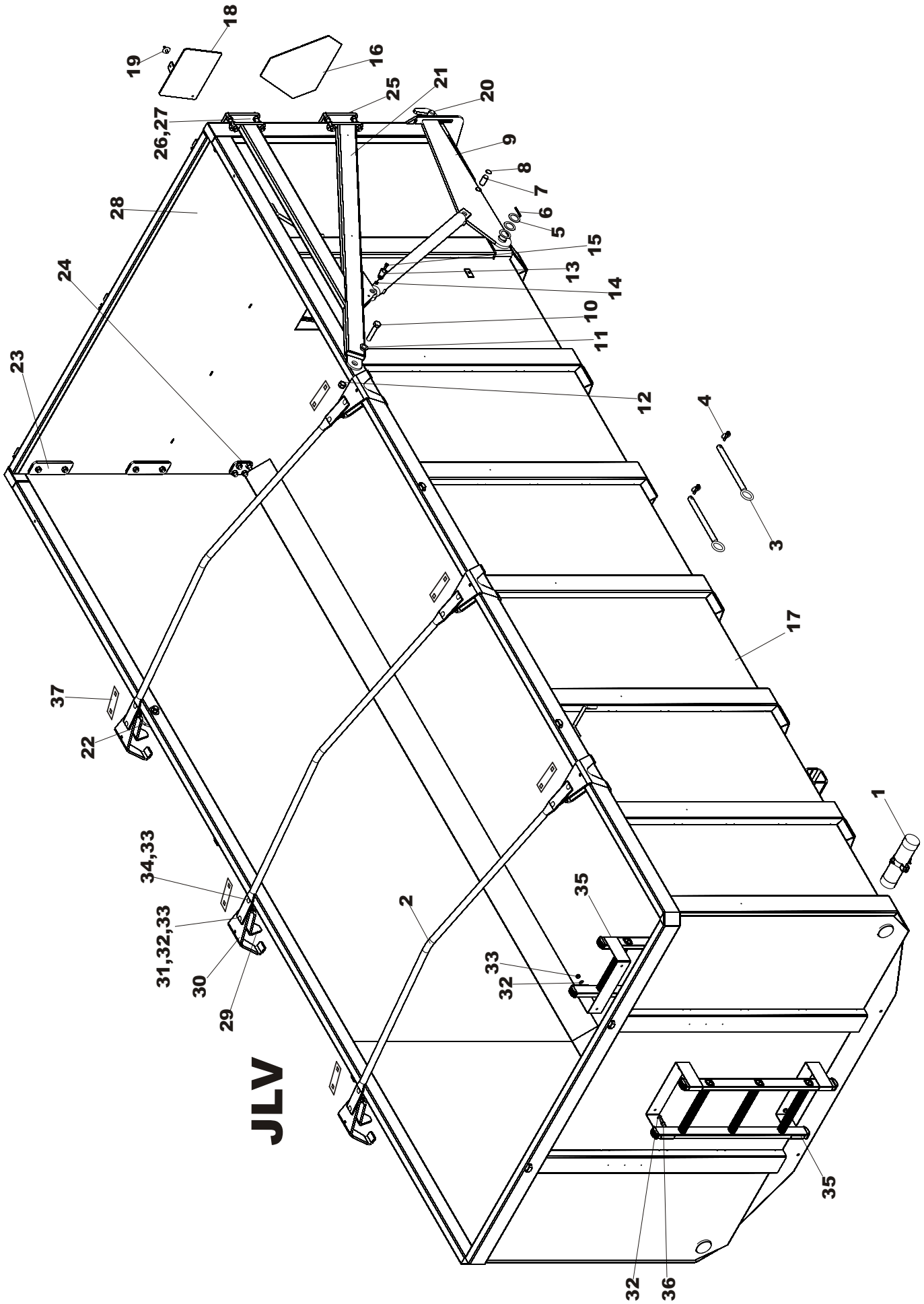
VIITE REF	KPL ST	OSANO DELNR	KOODI KODE	SORALAI DAT (JL) NIMI	GRUSLÄMMAR (JL) BENÄMNING
1	1	25510		TAKASORALAITA	GRUSLÄM, BAK
2	6	25505		SIVUSORALAITA	GRUSLÄM, SIDA
3	1	25138		NIVELVARSI OIKEA	ARM H.
4	4	26757		KESKIKARIKKA, SORAL., KAPEA	MELLANSTÖTTA, GRUS, SMAL
5	1	26758		KULMAKARIKKA, OIKEA, KAPEA	HÖRNSTOLPE, HÖGER, SMAL
6	1	26759		KULMAKARIKKA, VASEN, KAPEA	HÖRNSTOLPE, VÄNSTER, SMAL
7	1	D50000387		HIT. AJONEUVON KOLMIO	TRIANGEL
8	1	25138		NIVELVARSI VASEN	ARM V.
9	1	25141		KIINNIY SOSA VASEN	FÄSTE V.
10	4	A0A0S1524	M10*25	KUUSIORUUVI	SKRUV
11	6	AGA113014	M10 IL	KUUSIOMUTTERI	MUTTER
12	5	A0A2A1514	M10*70	KUUSIORUUVI	SKRUV
13	2	B5A0H2214	M10	JOUSIALUSLEVY	FJÄDERBRICKA
14	2	25503		TAPPI	TAPP
15	2	BE5000002	4.5x40	RENGASSOKKA	SPRINT
16	8	B5A0V1524	M10	KORIALUSLEVY	BRICKA
17	1	25500		OHJAUSTUKI VASEN	STYRE V.
18	2	B5L173024	M20	ALUSLEVY	BRICKA
19	1	25610		PALKKI	BALK
20	1	25138		NIVELVARSI OIKEA	ARM H.
21	1	25500		OHJAUSTUKI OIKEA	STYRE H.
22	2	D40001700	4,8*14	POP-NIITTI	NIIT



VIITE REF	KPL ST	OSANO DELNR	KOODI KODE	LISÄKOROKELAIDAT (JL) NIMI	TILLÄGGSLÄM (JL) BENÄMNING
1	6	25589		SIVUKOROKELAITA	SIDOTILLÄGGSLÄM
2	1	25591		ETUKOROKELAITA	TILLÄGGSLÄM, FRAM
3	1	25595		TAKAKOROKELAITA	TILLÄGGSLÄM, BAKRE
4	1	29512		KULMAKOROKEKARIKKA	HÖRNSTOLPE, TILL.
5	1	29512		KULMAKOROKEKARIKKA	HÖRNSTOLPE, TILL.
6	2	25144 (EI SISÄLLY PAKKAUKSEEN)		VÄLITANKO	MELLANSTÄNG
7	4	29514		KESKIKARIKKA	MELLANSTOLPE
8	6		M10*30	KUUSIORUUVI	SKRUV
9	6		M10	JOUSIALUSLAATTA	BRICKA
10	2	1956550		LISÄLAIDAN LUKITSIN	LÄSNING
11	2	250052	5x32	KETTINKI	KEDJA
12	4	Bc3000002	8mm	RUUVISAKKELI	SCHACKEL
13	2	1107120		ASKELMA	FOTSTEG
14	2		AM10x30	KUUSIORUUVI	SKRUV
15	2		M10IL	KUUSIOMUTTERI	MUTTER



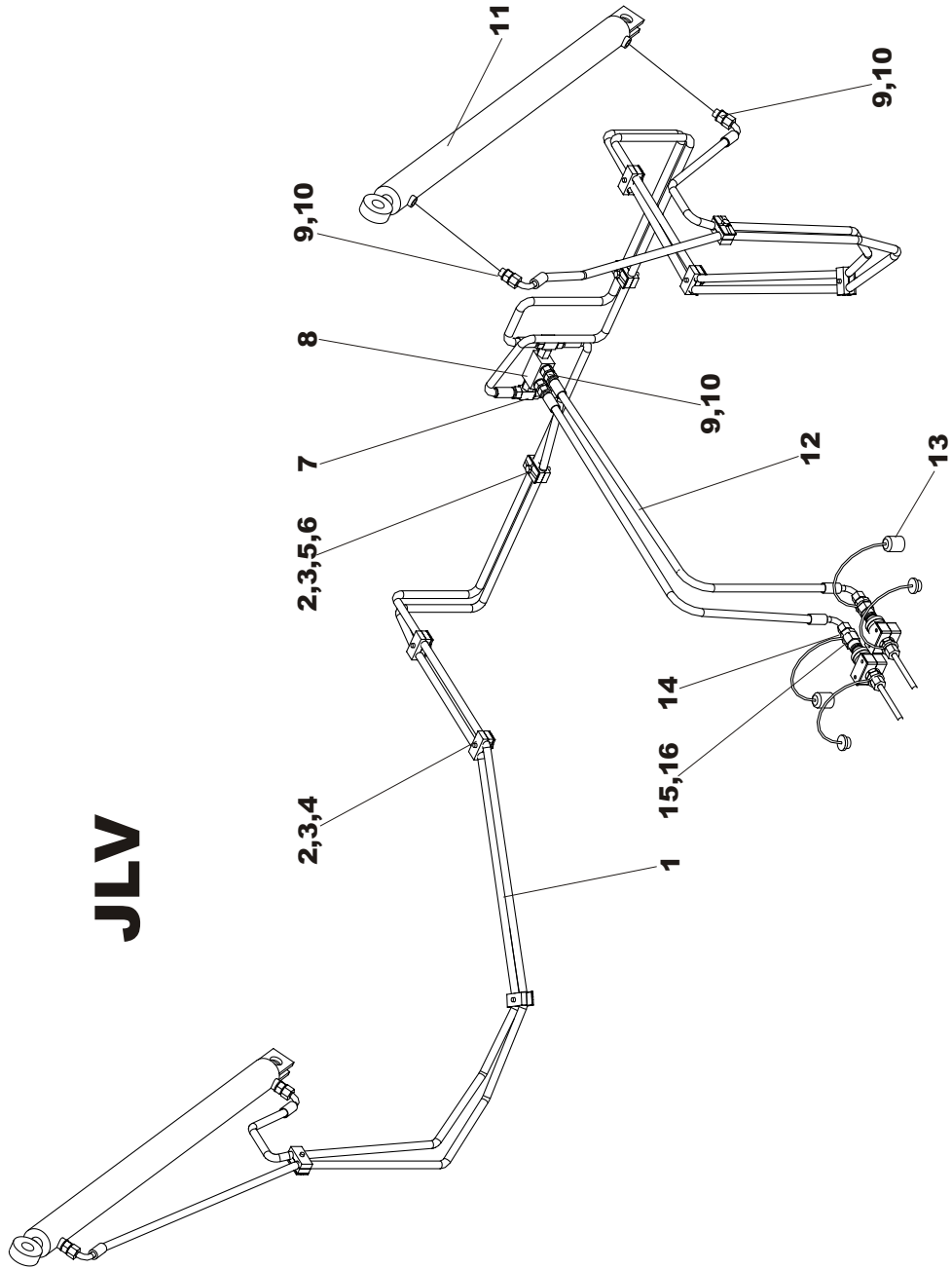
VIITE REF	KPL ST	OSANO DELNR	KOODI KODE	JALAT NIMI	FÖTTER BENÄMNING
1	4	25846		SÄÄTÖLÄTKÄ HITS.	JUSTERINGPLATTIA
2	4	25849		SISÄJALKA HITS.	INNER FOT
3	8	D14888	25x138	TAPPI	TAPP
4	8	BEC000002	10X40	RENGASSOKKA	RING SPRINT
5	1	25819		ETUJALKA OIKEA	FRAMFOT HÖGER
6	1	25840		ETUJALKA VASEN	FRAMFOT VÄNSTER
7	2	25852		TAKAJALKA	BAKFOT



JLV

OSA REF	KPL ST	VAR. OSA DEL. NR	KOODI KODE	LAVA J16JLV NIMI	FLAK J16JLV NAMN
1	1	27014		OHJEKIRJAN SUOJAP.	RÖR FÖR MANUAL
2	3	28733		PRESSUKAARI	MELLANSTÖD
3	2	26579	30X370	TAPPI YLÄKIPPILEVY	TAPP FÖR KIPPLÅT
4	2	BEC000002	10X45	RENGASSOKKA	LÅSSPRINT
5	6	26163	60/41X2	ALUSLEVY	BRICKA
6	2	B86200001	6X60	JOUSISOKKA	FJÄDERSPRINT
7	2	25988		TAPPI	TAPP
8	4	BH0S10S14	25X1.2 DIN471	SEEGER	SEGER
9	2	25985		LUKKOVIPU	LÅS HÄVARM
10	2	A0L301014	M20X100	RUUVI	SKRUV
11	2	24279		HOLKKI	HOLK
12	2	AGL113014	M20IL	MUTTERI	MUTTER
13	2	25991		TAPPIHITS.	TAPP
14	2	Ag8113014	M8IL	MUTTERI	MUTTER
15	2	A080L1514	M8X20	RUUVI	SKRUV
16	1	CF6000		HIT.AJON.KOLMIO TARRA	TRIANGEL
17	1	28200		LAVA HITS. ISOT SARANAT	FLAK
18	1	1785319		SULKUPELTI	SPANMÅLSLUCKA
19	1	1785340		LUKITUSRUUVI	SKRUV
20	2	25937		LUKKOTAPPI HITS.	LÅS TAPP
21	1	25982		SANKA VAS. HITS.	ARM. VÄNSTER
22	1	25942		SANKA OIK. HITS.	ARM. HÖGER
23	4	25944		VASTALEVY	PLÅT
24	2	25945		VASTALEVY	PLÅT
25	4	25938		KIINNITYSLEVY	FÄSTEPLÅT
26	24	A0G3A1525	M16X110	RUUVI	SKRUV
27	40	A51700	M16	MUTTERI	MUTTER
28	1	25925		TAKALAITA	BAKLÄM
29	6	28732		KIRISTYSLAIPPA	ANSPÄNNING PLÅT
30	6	28731		REUNAPALA	UTKANT PLÅT
31	6	A0A1A3016	M10X80	LUKKORUUVI	LÅSSKRUV
32	14	B5A0MB024	M10	ALUSLEVY	BRICKA
33	16	AGA113014	M10IL	MUTTERI	MUTTER
34	6	A07320	M10X30	LUKKORUUVI	LÅSSKRUV
35	1	26949		TIKAS 3-ASKELMAA	FOTSTEG
36	4	A0A0S1524	M10X25	RUUVI	SKRUV
37	6	24888		LUKITUSLEVY	LÅS PLÅT

JLV



OSA REF	KPL ST	VAR. OSA DEL. NR	KOODI KODE	TAKALAIĐAN HYDR. (JLV) NIMI	BAKLÄM HYDR.(JLV) NAMN
1	4	D26575	3/8"	HYDR.LETKU PITKÄ	HYDR.SLANG
2	11	D6C218	CF218-18	KIINNIKE	FÄSTE
3	11	D6CF2U	CF2-U	PEITELEVY	PLÅT
4	9	A08151514	M8X35	RUUVI	SKRUV
5	2	A081F1514	M8X45	RUUVI	SKRUV
6	2	AG8113014	M8 IL	MUTTERI	MUTTER
7	2	24839	A211021-1717	T-NIPPA	T-NIPPEL
8	1	D56018	3/8"	KAKSOISLUKKOVENTILLI	VENTIL
9	6	D12367	201-06	KAKSOISNIPPA	NIPPEL
10	6	133300P	217-06	USIT-TIIVISTE	USIT-TÄTTNING
11	2	25986		HYDR.SYLINTERI	HYDR.CYLINDER
12	2	D25880	3/8"	HYDR.LETKU LYHYT	HYDR.SLANG
13	2	132522P	TFA-08M	PÖLYSYOJA HATTU	SKYDDHATT
14	2	134460P	202-06-08	SUP.NIPPA	NIPPEL
15	2	133230P	1/2"	PIKALIITIN KOIRAS	SNABKOPLING HANE
16	2	133310P	217-08	USIT-TIIVISTE	USIT-TÄTTNING