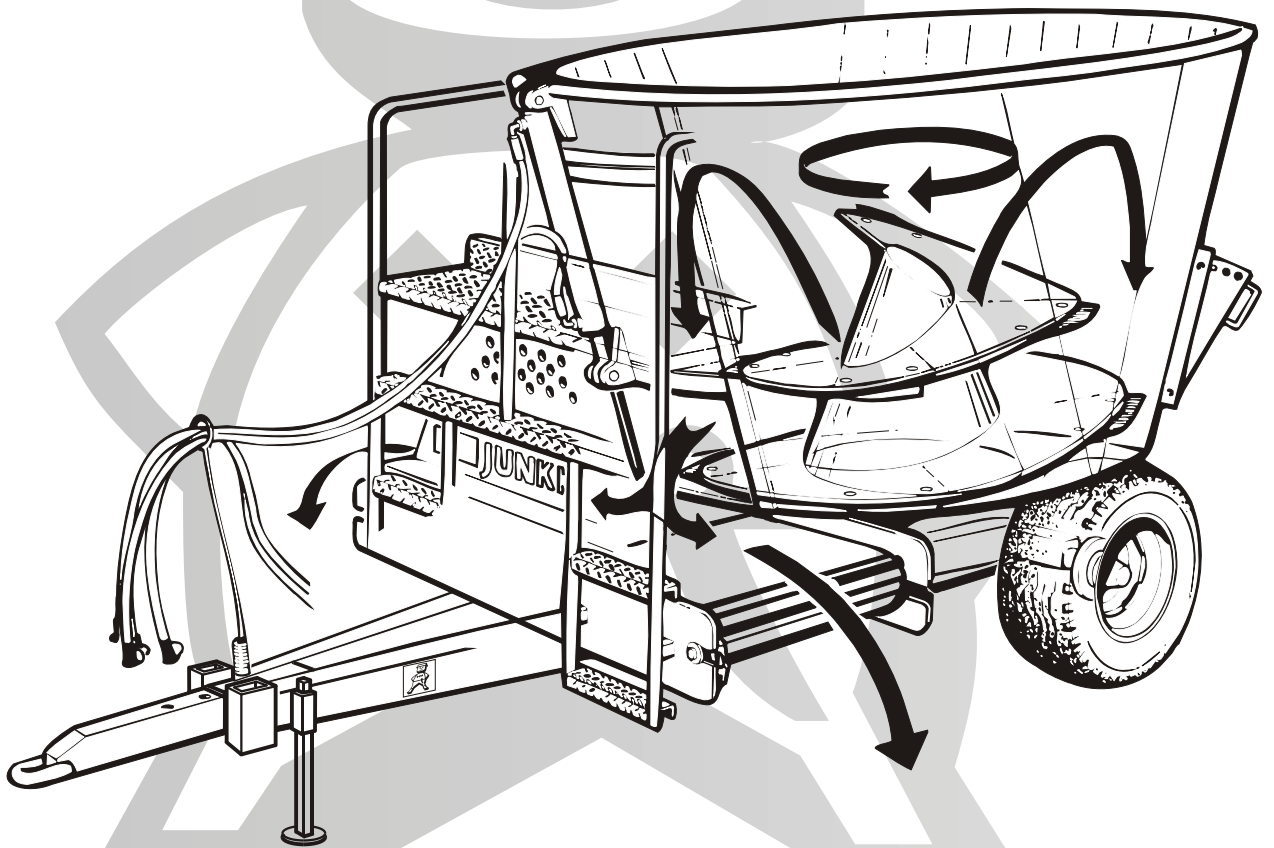


# JUNKKARI

## APEVAUNU

A-MIX 8  
A-MIX 10



## KÄYTTÖOHJE- JA VARAOSALUETTELO

Tallenteet: AP97PLSU-A, AP097PLSU-B

AP97PLSU



**JUNKKARI OY**

62375 YLIHÄRMÄ FINLAND

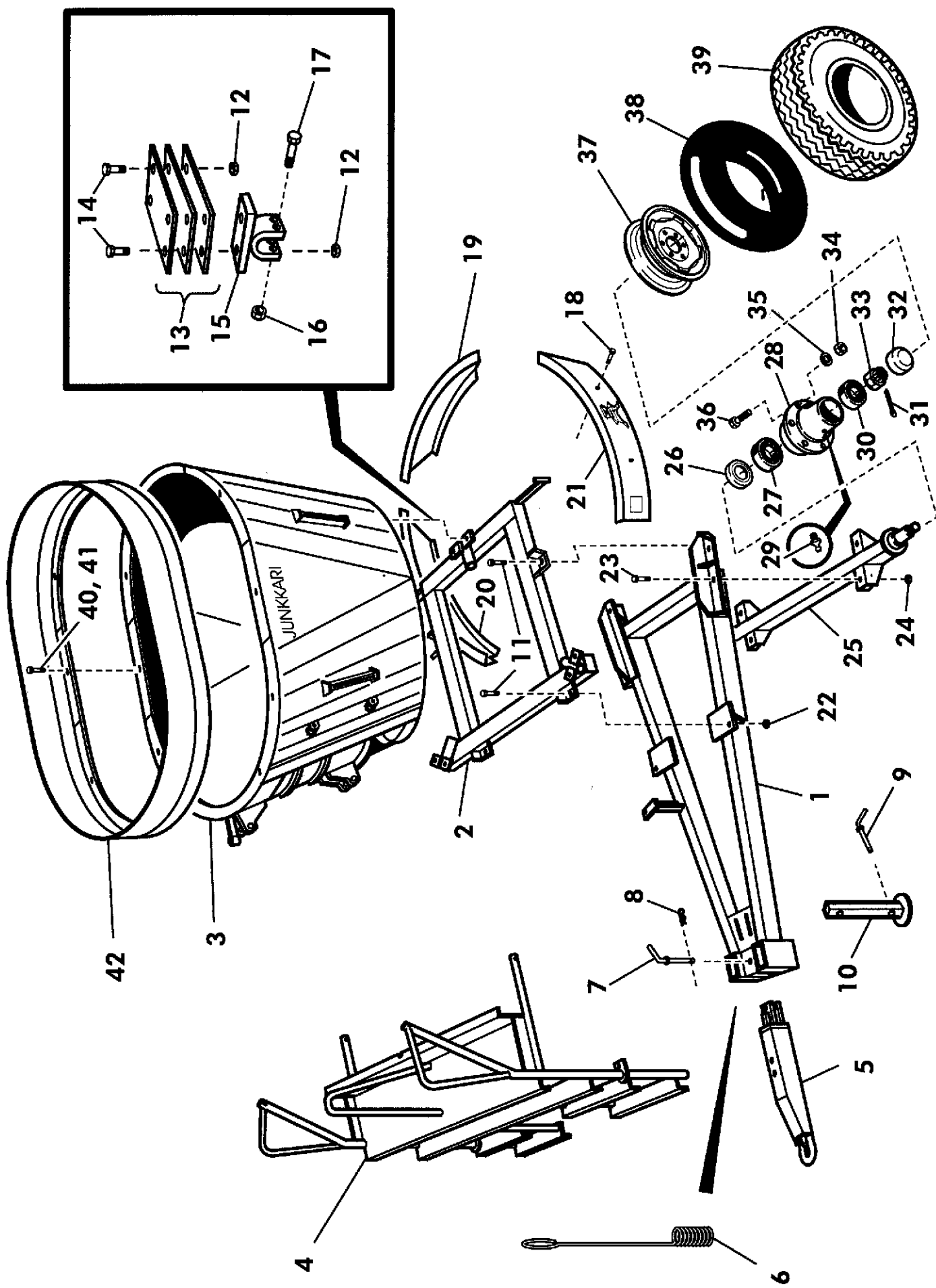
TEL. +358-(0)6-4835111

FAX +358-(0)6-4846401

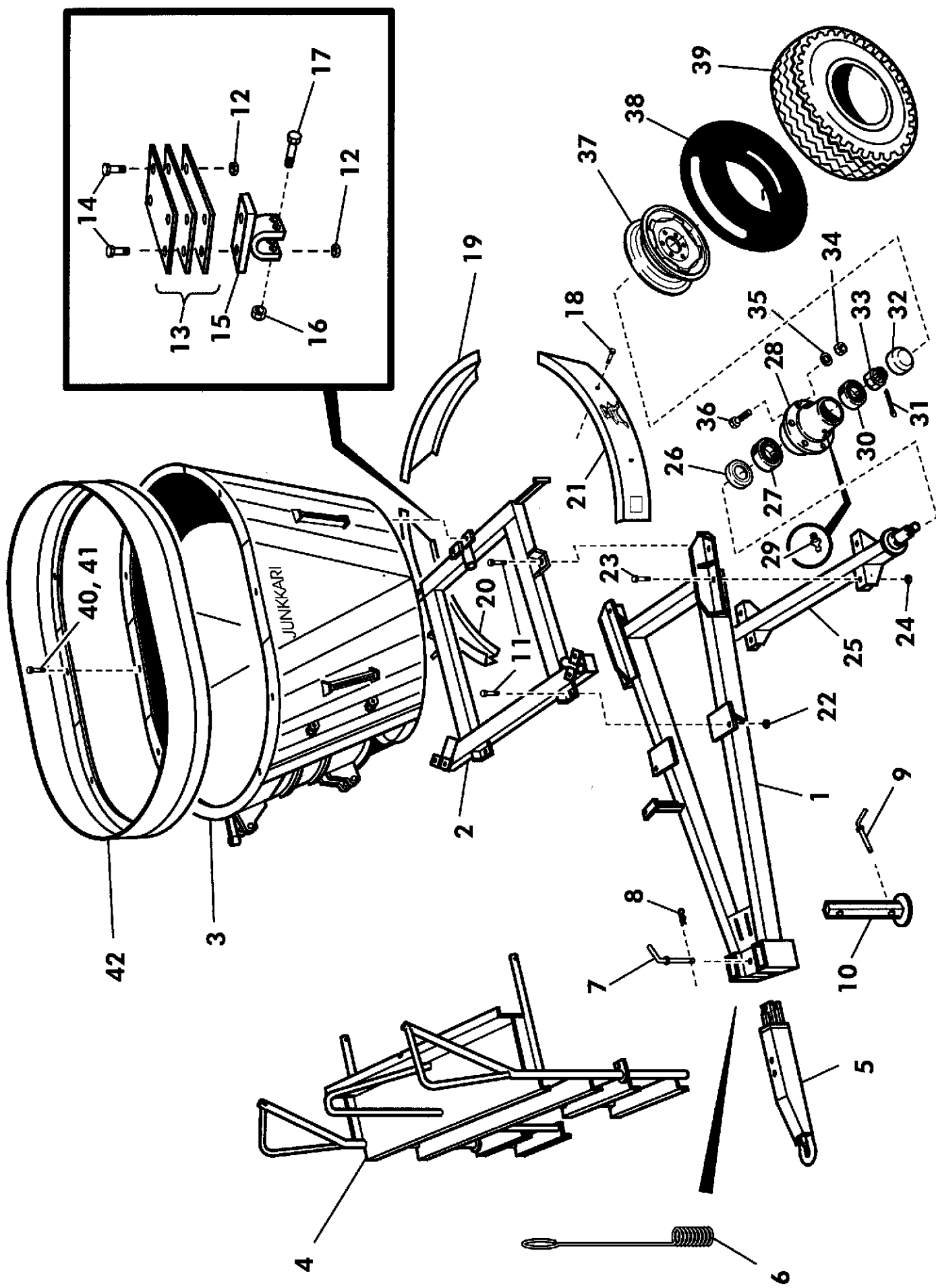
e-mail: [junkkari@mako-junkkari.fi](mailto:junkkari@mako-junkkari.fi)

[www.mako-junkkari.fi](http://www.mako-junkkari.fi)

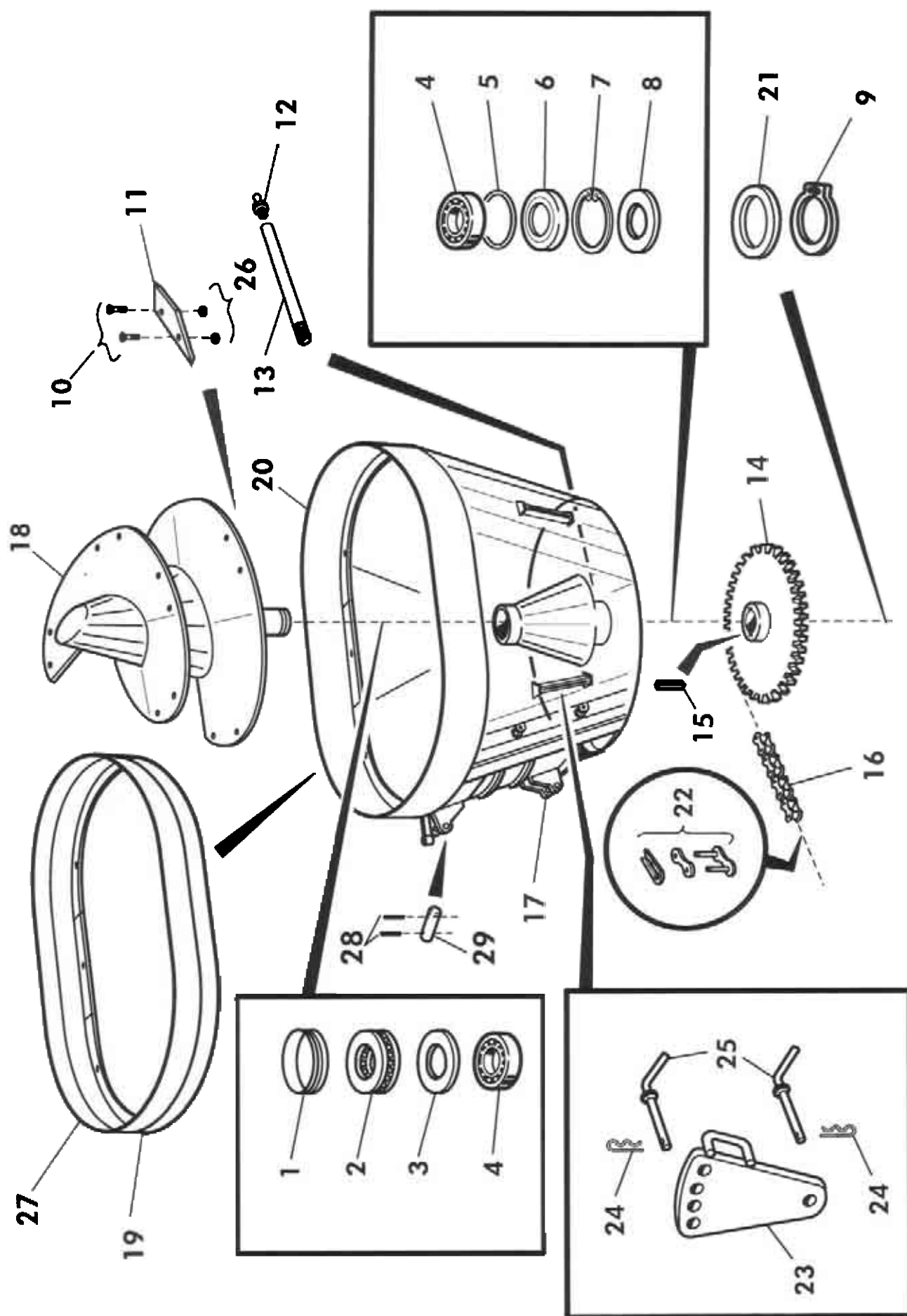
SUOMI 1997 CE



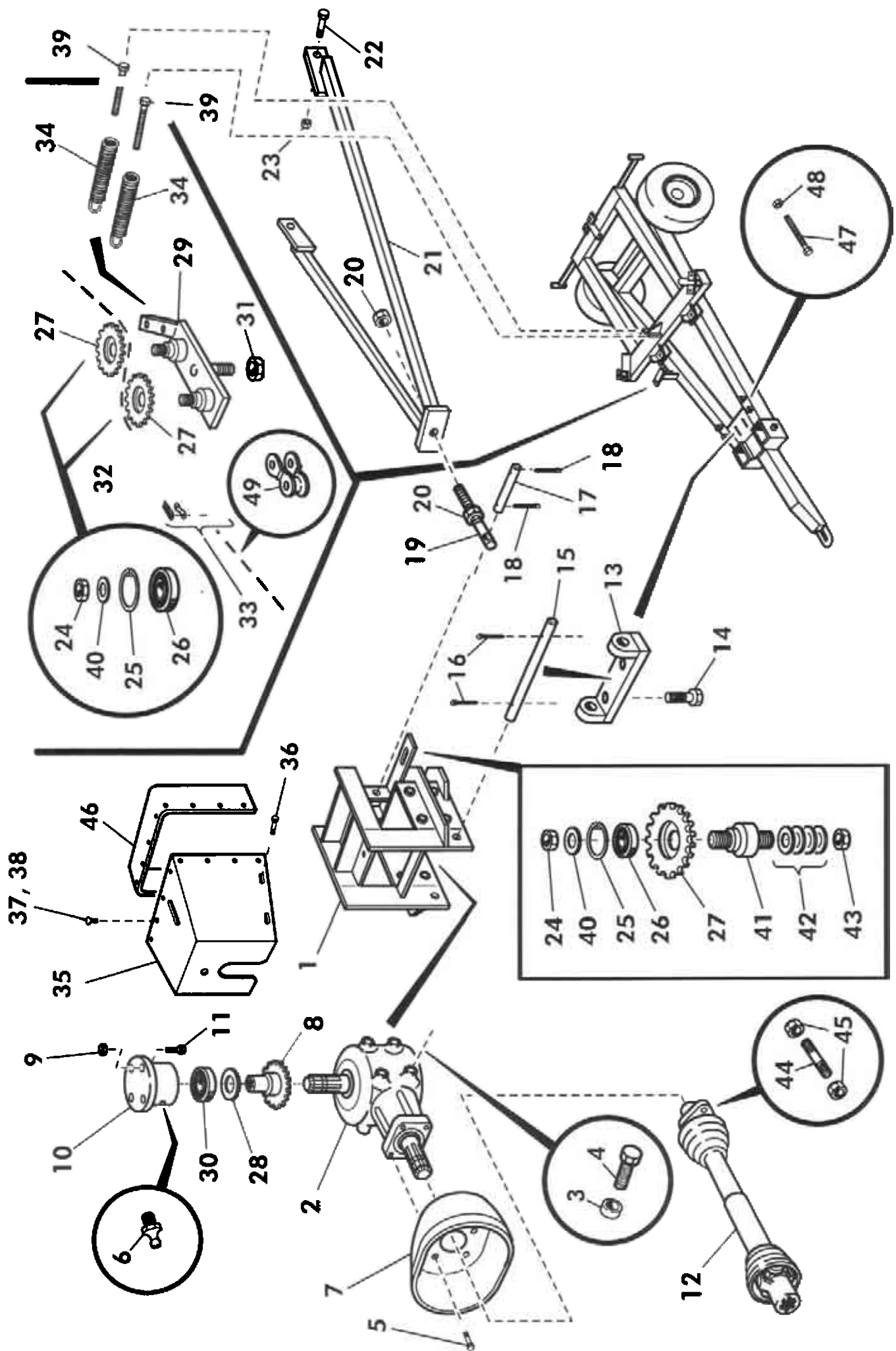
OSA REF	KPL ST	VAR. OSA DEL NR	KOODI KODE	NIMI	BENÄMNING
1	1	63439		RUNKO	RAM
2	1	63066		VÄLIRUNKO	MELLAN RAM
3	1	63010		SÄILIÖ	BEHÄLLÄRE
4	1	63478		ASTINTASO	GÄNGBREDA
5	1	63446		VETOPUOMI	DRAGBOM
6	1	29229		HYDR. LETK. KANNATIN	SLANG HÄLLÄRE
7	1	62084		VETOAISAN TAPPI	TAPP
8	1	BD3010804	108/3,5 mm	NUTTURANEULA	SPRINT
9	1	62205		TUKIJALAN TAPPI	TAPP
10	1	62202		TUKIJALKA	FOT
11	4		M18x50	KUUSIORUUVI	SEXKANTSRUV
12	12		M16 IL	KUUSIOMUTTERI	SEXKANTMUTTER
13	18	63078		KIIN. PALA VOIMAELEMENTTI	FÄSTE FÖR BEHÄLLÄREN
14	12		M16x40	KUUSIORUUVI	SEXKANTSKRUUV
15	3	63083		VÄLILATTA VOIMELEM.	MELLAN LÄGG
16	6		M10 IL	KUUSIOMUTTERI	SEXKANTMUTTER
17	6		M10x80	KUUSIORUUVI	SEXKANTSKRUUV
18	6		M8x25	KUUSIORUUVI	SEXKANTSKRUUV
19	1	63251		TAKASUOJA	SKYDD, BAK
20	1	63252		SIVUSUOJA, OIKEA	SKYDD, H
21	1	63253		SIVUSUOJA, VASEN	SKYDD, V
22	4		M18 IL	KUUSIOMUTTERI	SEXKANTMUTTER
23	4		M20x40	KUUSIORUUVI	SEXKANTSKRUUV
24	4		M20 IL	KUUSIOMUTTERI	SEXKANTMUTTER
25	1	63031		PÄÄAKSELI	HUVUDAXEL
26	2	D30000215	AV 32211	NILOSRENGAS	NILOS-TÄTNING
27	2	CE3221100	32211	LAAKERI	LAGER
28	2	300287		NAPA	NAV
29	2	BJ6150400	M6x1 Suora	RASVANIPPA	SMMÖRJNIPPEL
30	2	CE3220800	32208	LAAKERI	LAGER
31	2	BA61L0004	6x50	SAKSISOKKA	SAXSPRINT



OSA REF	KPL ST	VAR. OSA DEL NR	KOODI KODE	NIMI	BENÄMNING
32	2	1060607		PÖLYSUOJA	NAVKAPSEL
33	2	300191		KRUUNUMUTTERI	KRONMUTTER
34	12		M18	MUTTERI	MUTTERI
35	12		M18	JOUSIALUSLEVY	BRICKA
36	12		M18x50	RUUVI	SKRUV
37	2	D40061	13-15.5	VANNE	FÄLG
38	2	D30000111	400/60 - 15.5 TR 15	SISÄRENGAS	SLANG
39	2	D400060	400/60 - 15.5/14 PLY	ULKORENGAS	DÄCK
40	10		M12x35	KUUSIORUUVI	SEKKANTSKRUV
41	10		M12 IL	KUUSIOMUTTERI	SEKKANTMUTTER
42	1	63341		KOROKELAITA, KUMINEN	TILLÄGGSLÄM, AV GUMMI

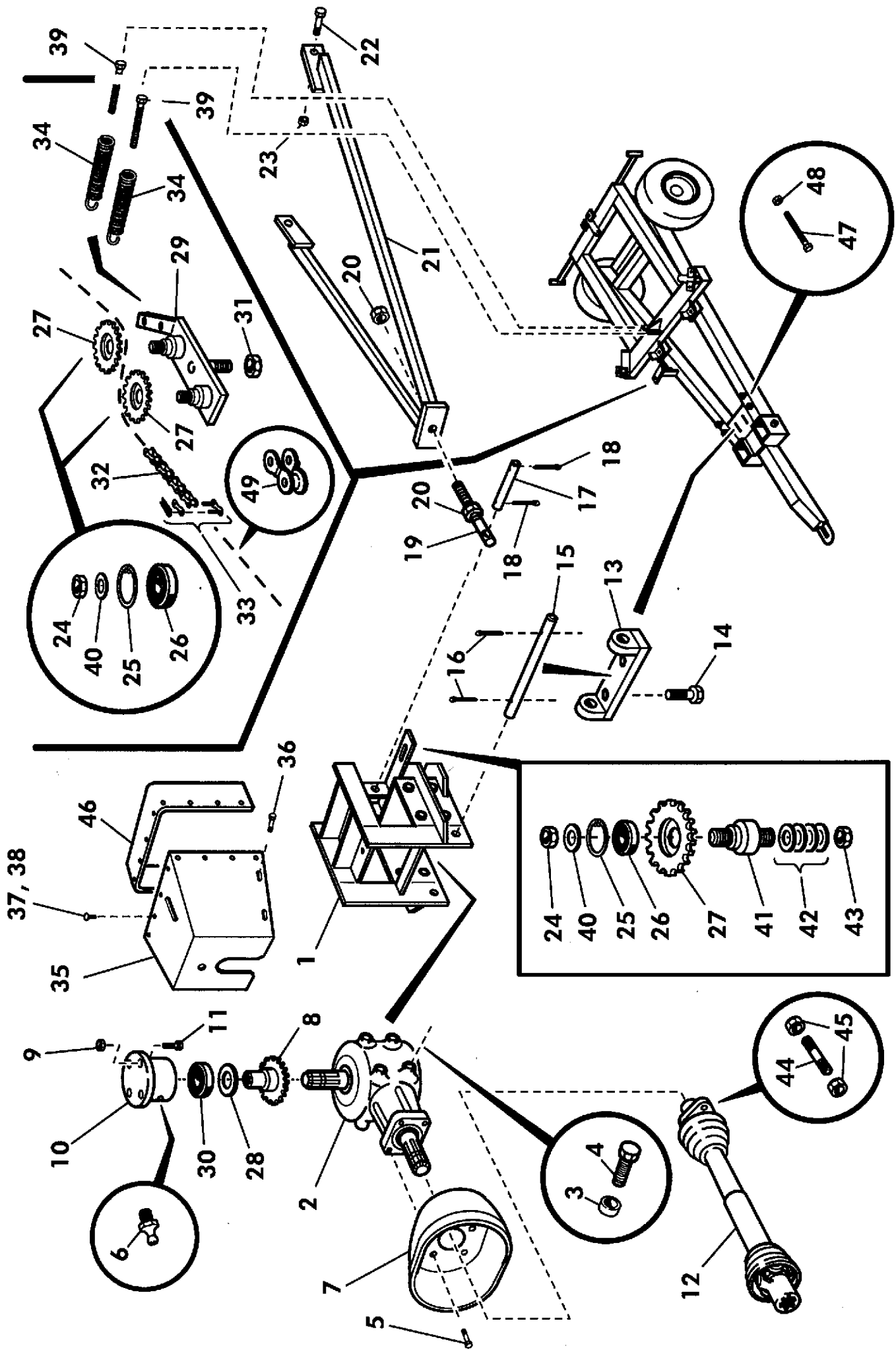


OSA REF	KPL ST	VAR. OSA DEL NR	KOODI KODE	NIMI	BENÄMNING
1	1	D49006	VA - 250	V-TIIVISTE	TÄTNING
2	1	CE5122800	51228	PAINELAAKERI	LAGER
3	1	63217		KANNATINPRIKKA	BRICKA
4	2	CE6028000	6028	KUULALAAKERI	LAGER
5	1	D50000573	202x4	O-RENGAS	O-RING
6	1	D50000553	140/170x15	STEFA	STEFA
7	1	BH4050124	J 210x5	SEEGER	SEGER
8	1	63218		TIIVISTERENGAS	TÄTNING
9	1	BH5050024	A 140x5	SEEGER	SEGER
10	20	A0G2F4511	M16x45	KUUSIOKOLOUPPOKANTARU	SKRUV
11	10	62033		TERÄ	KNIV
12	1	BJ6150400	M6x1 Suora N504	RASVANIPPA	SMÖRJNIPPEL
13	1	63219		VOITELUPUTKI	SMÖRJNINGSRÖR
14	1	63045	Z 110 1 1/2"	KETJUJYÖRÄ	KEDJEHUUL
15	2	62326		KIILA	KIL
16	1	63209	1 1/2" x176 lenkk.	RULLAKETJU	RULLKEDJA
17	1	63235		SÄILIÖNLUUKKU	BEHÄLLARENS LOCKA
18	1	63020		SPIRAALI	SPIRAL
19	1	63341	Kuminen, Gummi	LISÄLAITA	SIDA
20	1	63313	Teräksinen, Stål	LISÄLAITA	SIDA
21	1	BH1401704	140/170x5	SEEGER TUKIRENGAS	STÖD FÖR SEGER
22	1	D30000148	1 1/2" Suora	LIITOSLENKKI	KEDJELÄNK
23	4	62249		VASTATERÄ	MOTKNIV
24	8	BD3010804	No 108/3,5 mm	NUTTURANEULA	PINNE
25	8	62258		VASTATERÄN TAPPI	TAPP
26	20		M16 IL	KUUSIOMUTTERI	SEKANTMUTTER
27	2	63373		LAITAKUMI	SIDA GUMMI
28	2		6x50	SAKSISOKKA	SAXSPINNE
29	1	62257		SYLIN. KIINN. TAPPI	TAPP FÖR SYLINDER

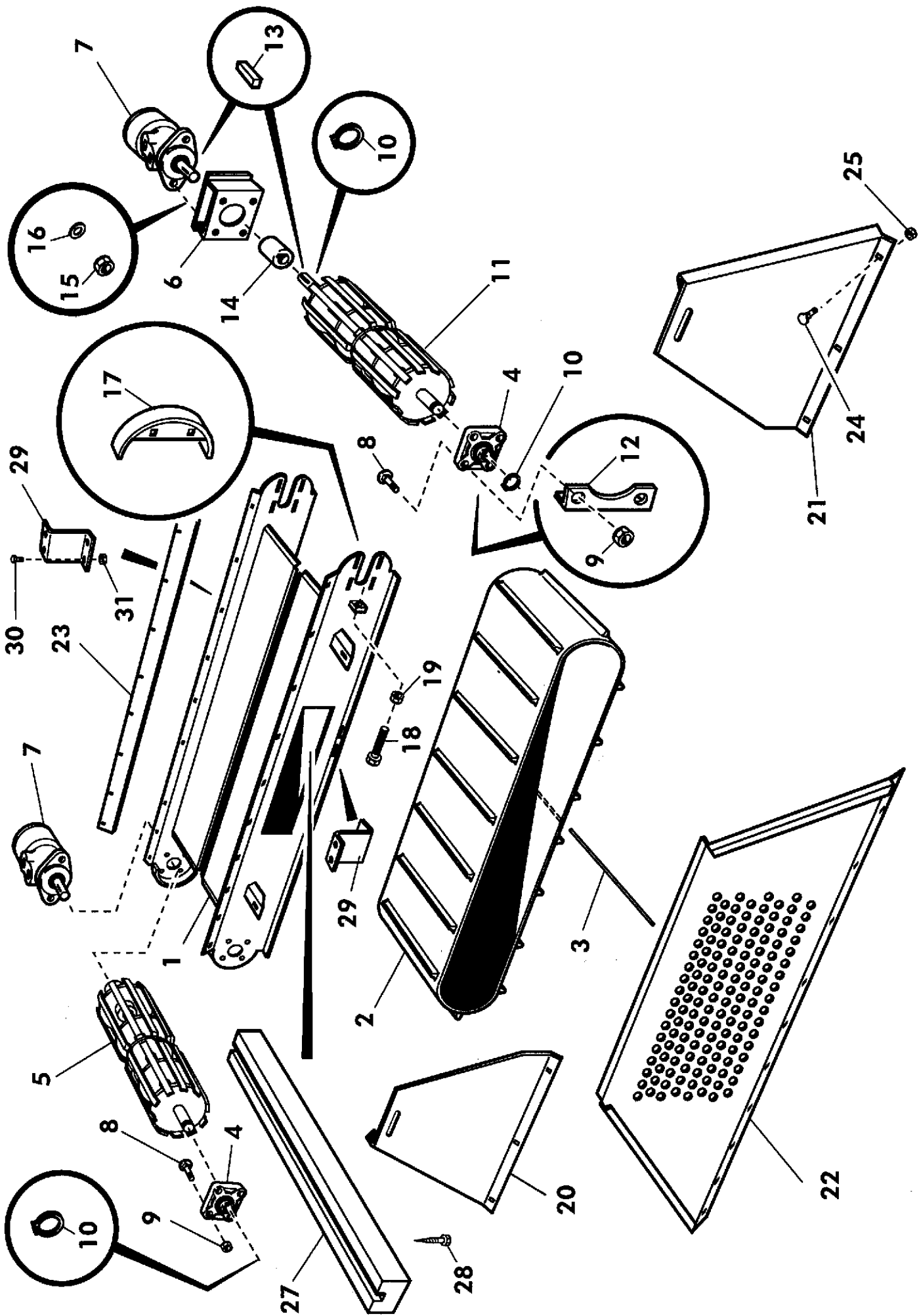




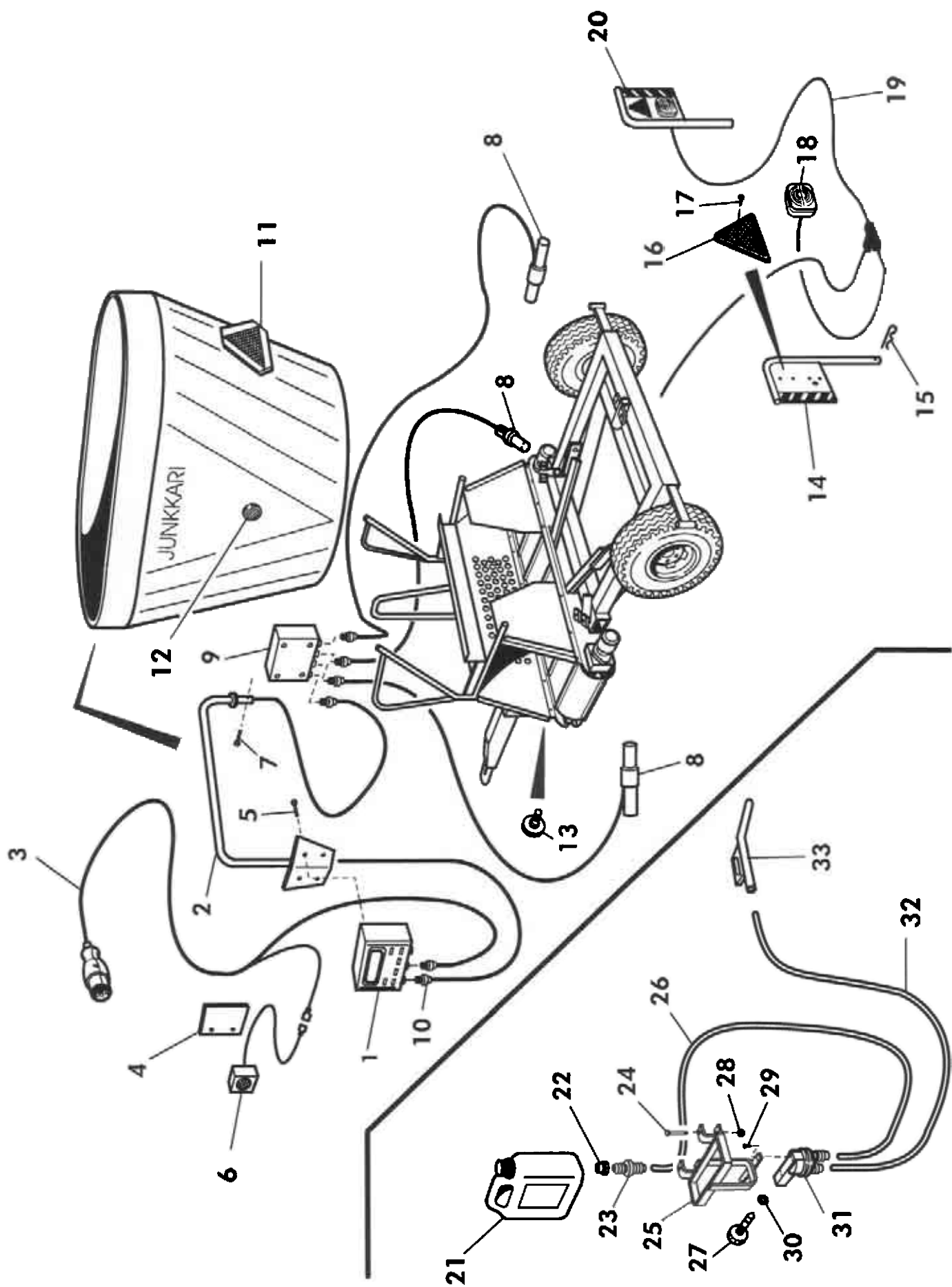
OSA REF	KPL ST	VAR. OSA DEL NR	KOODI KODE	NIMI	BENÄMNING
1	1	63544		KULMAVAIHTEN TELINE	STATIV FÖR VINKELVÄXEL
2	1	D52075	T22 9.262.007.10	KULMAVAIHDE COMER	VINKELVÄXEL COMER
3	8	63161		SOVITEHOLKKI	DISTANS BUSSNING
4	8		M16x45	KUUSIORUUVI	SEKANTSKRUV
5	4		M8x20	KUUSIORUUVI	SEKANTSKRUV
6	1	BJ6150400	M6	RASVANIPPA	SMÖRJNIPPEL
7	1	D55388002	COMER 524	AKSELINSUOJA	SKYDD
8	1	63046	Z 12	KETJUPYÖRÄ	KEDJEHJUL
9	4		M12 IL	KUUSIOMUTTERI	SEKANTMUTTER
10	1	63153		LAAKERIPESÄ	LAGERHUS
11	4		M12x40	KUUSIORUUVI	SEKANTSKRUV
12	1			NIVELAKSELI	
13	1	63451		KULMAV. KIINN. KORVAKE	STIPELL
14	2		M16x	KUUSIORUUVI	SEKANTSKRUV
15	1	63162		KIINNIYSTAPPI	TAPP
16	2	BA81F0004	8x45	SAKSISOKKA	SAXSPINNE
17	1	63271		TAPPI	TAPP
18	2	BA81F0004	8x45	SAKSISOKKA	SAXSPINNE
19	1	12981		KIERRELUNSSI	TAPP
20	2	63269		LUKITUSHOLKKI	LÅSNIN HOLK
21	1	63152		REAKTIOTANKO	REAKTIONSTÅNG
22	2		M20x60	KUUSIORUUVI	SEKANTSRUV
23	4		M20 IL	KUUSIOMUTTERI	SEKANTMUTTER
24	4		M16 IL	KUUSIOMUTTERI	SEKANTMUTTER
25	4	BH1N20021	J 52x2	SEGER	SEGER
26	4	CE62052RS	6205 2RS	KUULALAAKERI	LAGER
27	4	63102	1 1/2" Z12	KETJUPYÖRÄ	KEDJEHJUL
28	1	63156		SUOJAPRIKKA	SKYDDBRICKA
29	1	63178		KETJUNKIR. RUNKO	ARM
30	1		22209 E	LAAKERI	LAGER
31	1		M20 IL	KUUSIOMUTTERI	SEKANTMUTTER



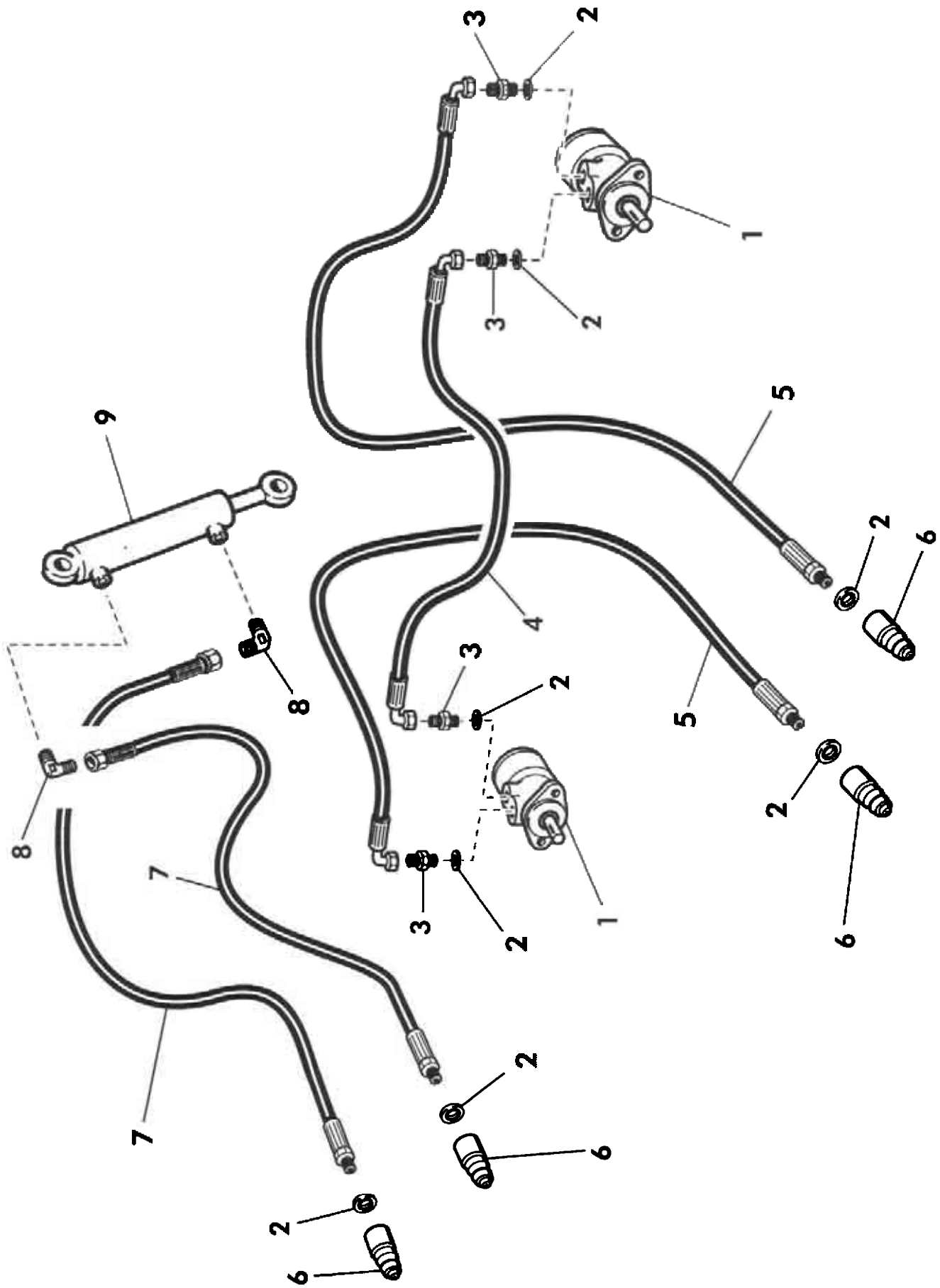
OSA REF	KPL ST	VAR. OSA DEL NR	KOODI KODE	NIMI	BENÄMNING
32	1	63209	1 1/2" x176 Lenkkiä	RULLAKETJU	KEDJE
33	1	D30000148	1 1/2" Suora	LIITOSLENKKI	KEDJELÄNK
34	2	631030	6x50x250	VETOJOUSSI KOOTTU	FJÄDER KPL
35	1	63515		KULMAVAIHTTEEN SUOJA	SKYDD
36	4		M8x20	KUUSIORUUVI	SEKANTSKRUV
37	12	A08103014	M8x30	LUKKORUUVI	LÅSSKRUV
38	12		M8 IL	KUUSIOMUTTERI	SEKANTMUTTER
39	2		M10x100	KUUSIORUUVI	SEKANTSRUV
40	4	B61450	M16	ALUSLEVY	BRICKA
41	2	63546		KETJUPYÖRÄN AKSELI	AXEL
42	8		M20	ALUSLEVY	BRICKA
43	2		M20 IL	KUUSIOMUTTERI	SEKANTMUTTER
44	1			VAARNARUUVI	SKRUV
45	2		M	KUUSIOMUTTERI	SEKANTMUTTER
46	1	63539		KUMIKAULUS	GUMMI
47	2		M12x80	KUUSIORUUVI	SEKANTSKRUV
48	2		M12	KUUSIOMUTTERI	SEKANTMUTTER
49	1	D30000147	1 1/2"	SUPISTUSLENKKI	KEDJELÄNK



OSA REF	KPL ST	VAR. OSA DEL NR	KOODI KODE	NIMI	BENÄMNING
1	1	63491		ELEVAATTORI	ELEVATOR
2	1	D40095		KULJETINMATTO	TRANSPORTÖR MATTA
3	1			PUIKKO	PINNE
4	2	CLUCF2050	UCF 205	LAIPPALAAKERI	LAGER
5	1	63433		VETORULLA	DRAGRULLE
6	1	63553		HYDR. MOOTT. KANNATIN	HÅLLARE
7	2	D65702000	OMP 200	HYDRAULIMOOTTORI	HYDR.MOTOR
8	12	A07455	M10x35	LUKKORUUVI	LÅSSKRUV
9	12		M10 IL	KUUSIOMUTTERI	SEKANTMUTTER
10	3	BH0S10S14	A 25x1,2	SEEGER	SEGER
11	1	63426		VETORULLA	DRAGRULLE
12	2	63499		LAAKERINTUKI	LAGER STÖD
13	3	731271	7x8x18	KIILA	KIL
14	1	62038		VÖLIHOLKKI	MELLANHOLK
15	2		M12 IL	KUUSIOMUTTERI	SEKANTMUTTER
16	2		M12	ALUSLEVY	BRICKA
17	1	63492	Vasen	PÄÄTYSUOJA	SKYDD
	1	63492	Oikea	PÄÄTYSUOJA	SKYDD
18	2		M10x90	KUUSIORUUVI	SEKANTSKRUV
19	2		M10	KUUSIOMUTTERI	SEKANTMUTTER
20	1	63468	Oikea	SIVUSUOJA	SIDOSKYDD, H
21	1	63468	Vasen	SIVUSUOJA	SIDOSKYDD, V
22	1	63469		ETUSUOJA	SKYDD
23	2	63502		TIIVISTEMUOVI	TÄTNING PLAST
24	22	A080L3014	M8x20	LUKKORUUVI	LÅSSKRUV
25	22		M8 IL	KUUSIOMUTTERI	SEKANTMUTTER
26					
27	1	63133		LANKKU	PLANKA
28	4	A08000004	M8x40	KANSIRUUVI	SKRUV
29	2	63556		KANNATIN RAUTA	HÅLLARE
30	4		M8x20	KUUSIORUUVI	SEKANTSKRUV
31	4		M8 IL	KUUSIOMUTTERI	SEKANTMUTTER



OSA REF	KPL ST	VAR. OSA DEL NR	KOODI KODE SIMPLX	NIMI	BENÄMNING
1	1			NÄYTTÖ	MONITOR
2	1	62394		NÄYTÖNTELINE	STATIV
3	1			VIRTAJOHTO	ELLEDNING
4	1	62393		SUMMERIN KIINN. LEVY	FÄSTBLÅT
5	4		M6x25	URARUUVI	SKRUV
6	1		SIRG5147EU	SUMMERI	SIREN
7	1		8x45	SAKSISOKKA	SAXPINNE
8	3		RF4100NC	VOIMA-ANTURI	BÖJE-ELEMENT
9	1		CGSPE001	JAKORASIA	FÖRDELNINGSDOSA
10	1			VÄLIJOHTO	LEDNING
11	1	D50000387		HIT. AJONEUVON KOLMIO	TRIANGEL
12	2	D50000395		HEIJASTIN PYÖREÄ	REFLEX
13	2	D50000395		HEIJASTIN PYÖREÄ	REFLEX
14	1	14154		ÄÄRIVALOTANKO VASEN	STATIV V.
15	2	BD0116	1116/5 mm	NUTTURANEULA	SPLINT
16	2	D50000358		HEIJASTINKOLMIO	REFLEX RÖD
17	2		5x16	KUUSIORUUVI	SEKANTSKRUV
18	2		141130-000	TAKAVALAISIN	BAKLYTTA
19	1			VÄLAISIN JOHTOSARJA	ELLEDNING SATS
20	1	14154		ÄÄRIVALOTANKO OIKEA	STATIV H.
21	1	E63151		ÖLJYKANISTERI	OLJEKANNA
22	1	E73919		TIIVISTE	TÄTNING
23	1	949424		LETKUYHDE	GEN
24	2		M5x40	RUUVI	SKRUV
25	1	63224		KEHYS	RAM
26	1	63227		LETKU LYHYT	SLANG KORT
27	1	E32332		SÄÄTÖRUUVI	JUSTERINGS SKRUV
28	2		M5 IL	KUUSIOMUTTERI	SEKANTMUTTER
29	4	A6E000004	3,5x9,5x15 DIN7981	PELTRUUVI	SKRUV
30	1	E71749	7,3x2,4	O-RENGAS	O-RING
31	1	E22739		VENTTIILIPESÄ	VENTILHUS
32	1	63226		LETKU PITKÄ	SLANG, LÅNG
33	1	63225		NOKKA	NOCK





OSA REF UTTER	KPL ST	VAR. OSA DEL NR	KOODI KODE	NIMI	BENÄMNING
1	2	D65702000	OMP 2000	HYDRAULIMOOTTORI	HYTDR. MOTOR
2	8	D30000212	1/2 "	USIT	USIT
3	4	D30000380	201-08	KAKSOISNIPPA	DUBBELNIPPEL
4	1	63558	L = 2230	VÄLILETKU	MELLANSLANG
5	2	D30276	L = 4100	HYDR. LETKU	HYDR. SLANG
6	4	E73409	1/2 "	PIKALIITIN UROS	SNABBKOPPLING
7	2	D30275	L = 2900	HYDR. LETKU	HYDR. SLANG
8	2	D12368	701-06	KULMANIPPA	VINKELNIPPEL
9	1	D56042	NTS4 50/30-700 2B25	HYDR. SYLINTERI	HYDR. SYLINDER