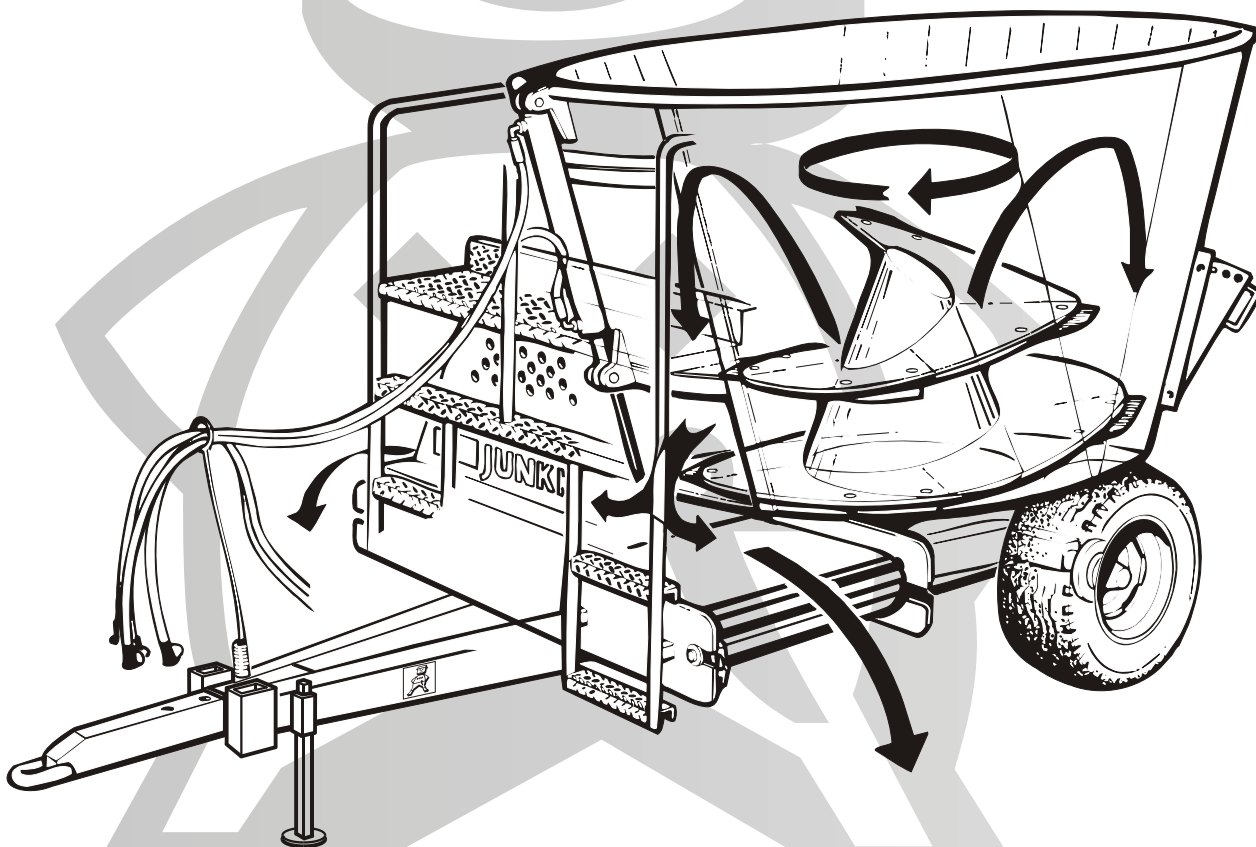


JUNKKARI

APEVAUNU

A-MIX 9

A-MIX 11



KÄYTTÖOHJE- JA VARAOSALUETTELO

Tallenteet: AP01PLSU-A, AP01PLSU-B

AP01PLSU



JUNKKARI OY

62375 YLIHÄRMÄ FINLAND

TEL. +358-(0)6-4835111

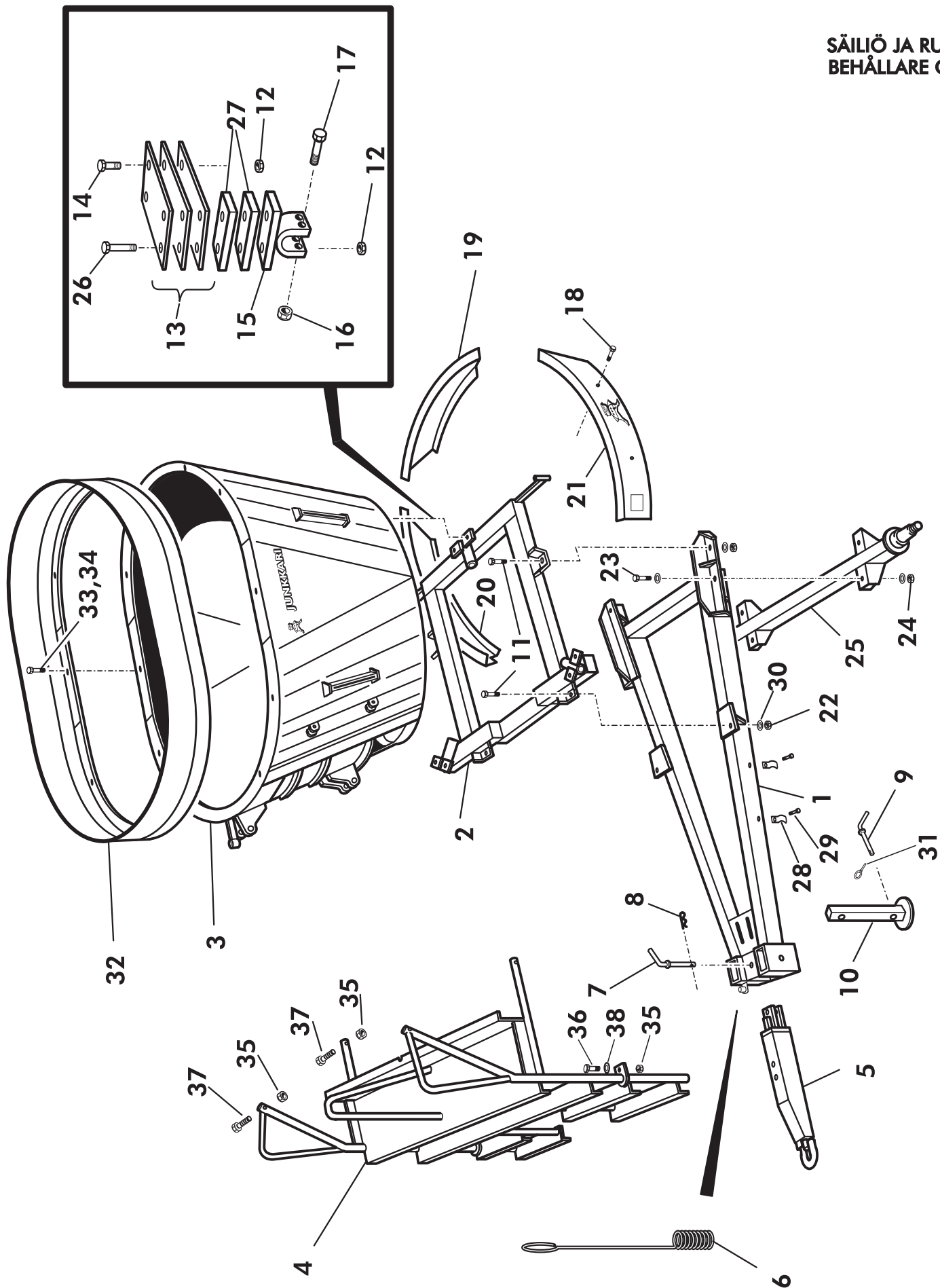
FAX +358-(0)6-4846401

e-mail: junkkari@mako-junkkari.fi

www.mako-junkkari.fi

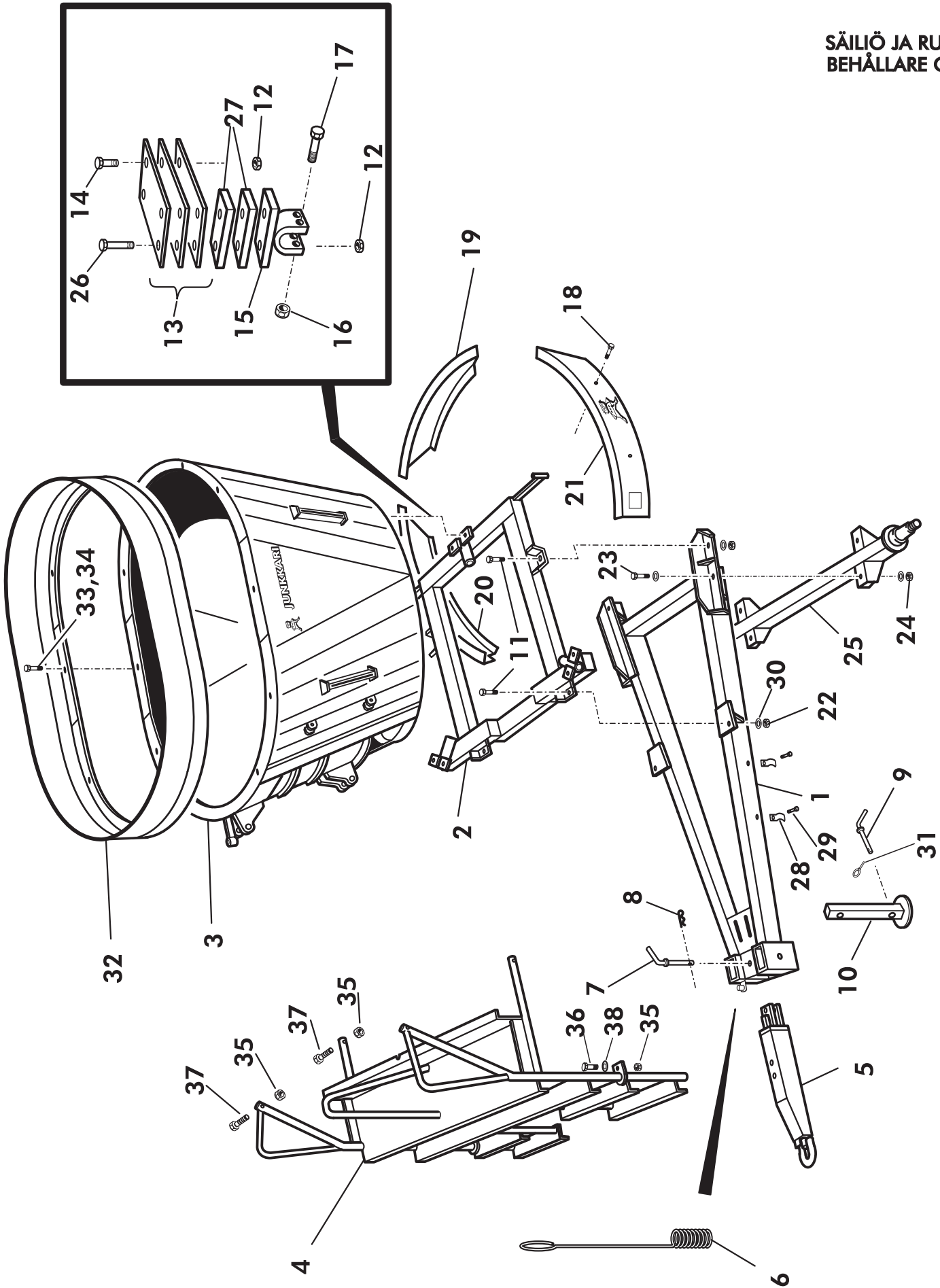
SUOMI 2001 CE

SÄILIÖ JA RUNKO
BEHÅLLARE OCH RAM



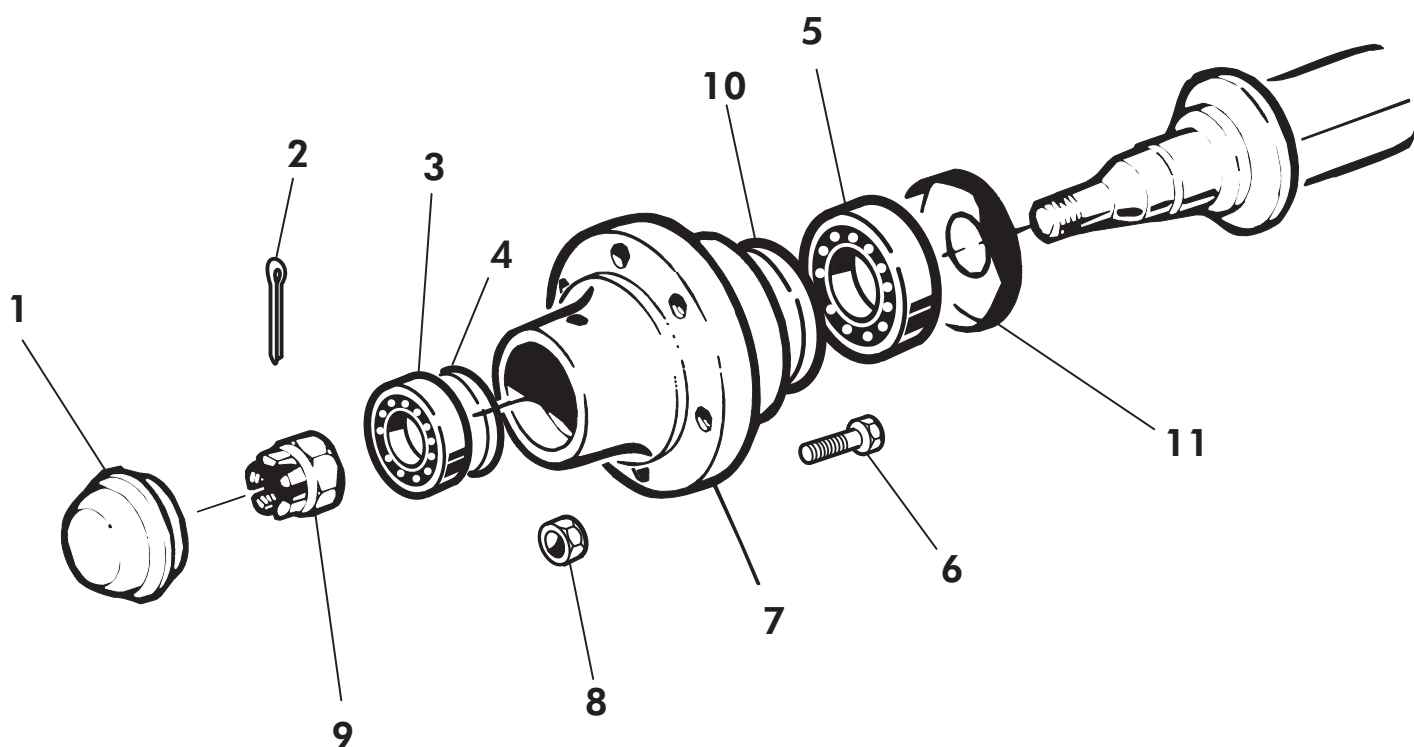
OSA REF	KPL ST	VAR. OSA DEL NR	KOODI KODE	NIMI	BENÄMNING
1	1	65026		RUNKO	RAM
2	1	65026		VÄLIRUNKO	MELLAN RAM
3	1	65023		SÄILIÖ	BEHÄLLARE
4	1	63478		ASTINTASO	GÅNGBREDA
5	1	63446		VETOPUOMI	DRAGBOM
6	1	29230		HYDR. LETK. KANNATIN	SLANG HÅLLARE
7	1	62084		VETOAISAN TAPPI	TAPP
8	1		108/3,5 mm	NUTTURANEULA	SPRINT
9	1	62205		TUKIJALAN TAPPI	TAPP
10	1	62202		TUKIJALKA	FOT
11	4		M18x50	KUUSIORUUVI	SEKKANTSRUV
12	12		M16 IL	KUUSIOMUTTERI	SEKKANTMUTTER
13	18	63078		KIIN. PALA VOIMAELEMENTTI	FÄSTE FÖR BEHÅLLAREN
14	6		M16x35	KUUSIORUUVI	SEKKANTSKRUV
15	3	63083		VÄLILATTA VOIMELEM.	MELLAN LÄGG
16	6		M10 IL	KUUSIOMUTTERI	SEKKANTMUTTER
17	6		M10x85	KUUSIORUUVI	SEKKANTSKRUV
18	7		M8x16	KUUSIORUUVI	SEKKANTSKRUV
19	1	63251		TAKASUOJA	SKYDD, BAK
20	1	63252		SIVUSUOJA, OIKEA	SKYDD, H
21	1	63253		SIVUSUOJA, VASEN	SKYDD, V
22	4		M18 IL	KUUSIOMUTTERI	SEKKANTMUTTER
23	4		M20 X 50 X 1.5	KUUSIORUUVI	SEKKANTSKRUV
24	4		M20 X 1.5	KUUSIOMUTTERI	SEKKANTMUTTER
25	1	63031		PÄÄAKSELI	HUVUDAXEL
26	6		M16*70	KUUSIORUUVI	SEKKANTSKRUV
27	6	63660		KOROKE	REFUGE
28	4	160254	4-5313	LETKUKIINNIKE	FÄST FÖR HYDRAUSLANG
29	4		M8*16	KUUSIORUUVI	SEKKANTSKRUV

SÄLIÖ JA RUNKO
BEHÅLLARE OCH RAM



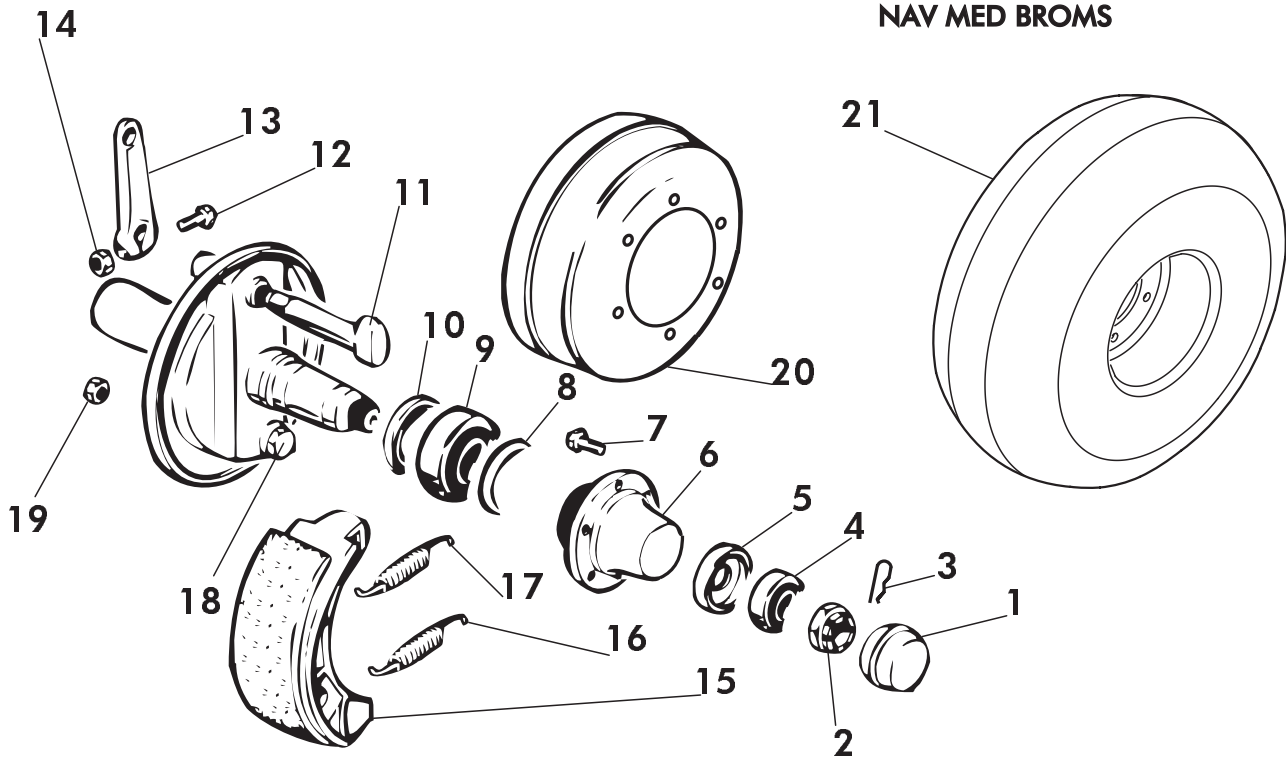
OSA REF	KPL ST	VAR. OSA DEL NR	KOODI KODE	NIMI	BENÄMNING
30	4		M18	JOUSIALUSLEVY	FJÄDERBRICKA
31	1		Ø8*45	RENGASSOKKA	SPRINT
32	1	63372		LISÄLÄITÄ (LISÄVARUSTE)	TILLÄGSLÄM (EXTRAUTTRUSTNING)
33	10		M12*35	KUUSIORUUVI	SEKANTSKRUV
34	10		M12 IL	KUUSIOMUTTERI	SEKANTSMUTTER
35	8		M16 IL	KUUSIOMUTTERI	SEKANTSMUTTER
36	4		M16*50	KUUSIORUUVI	SEKANTSKRUV
37	4	4	M16*75	KUUSIORUUVI	SEKANTSKRUV
38	14		M16	ALUSLEVY	BRICKA

NAPA JARRUTON
NAV UTAN BROMS



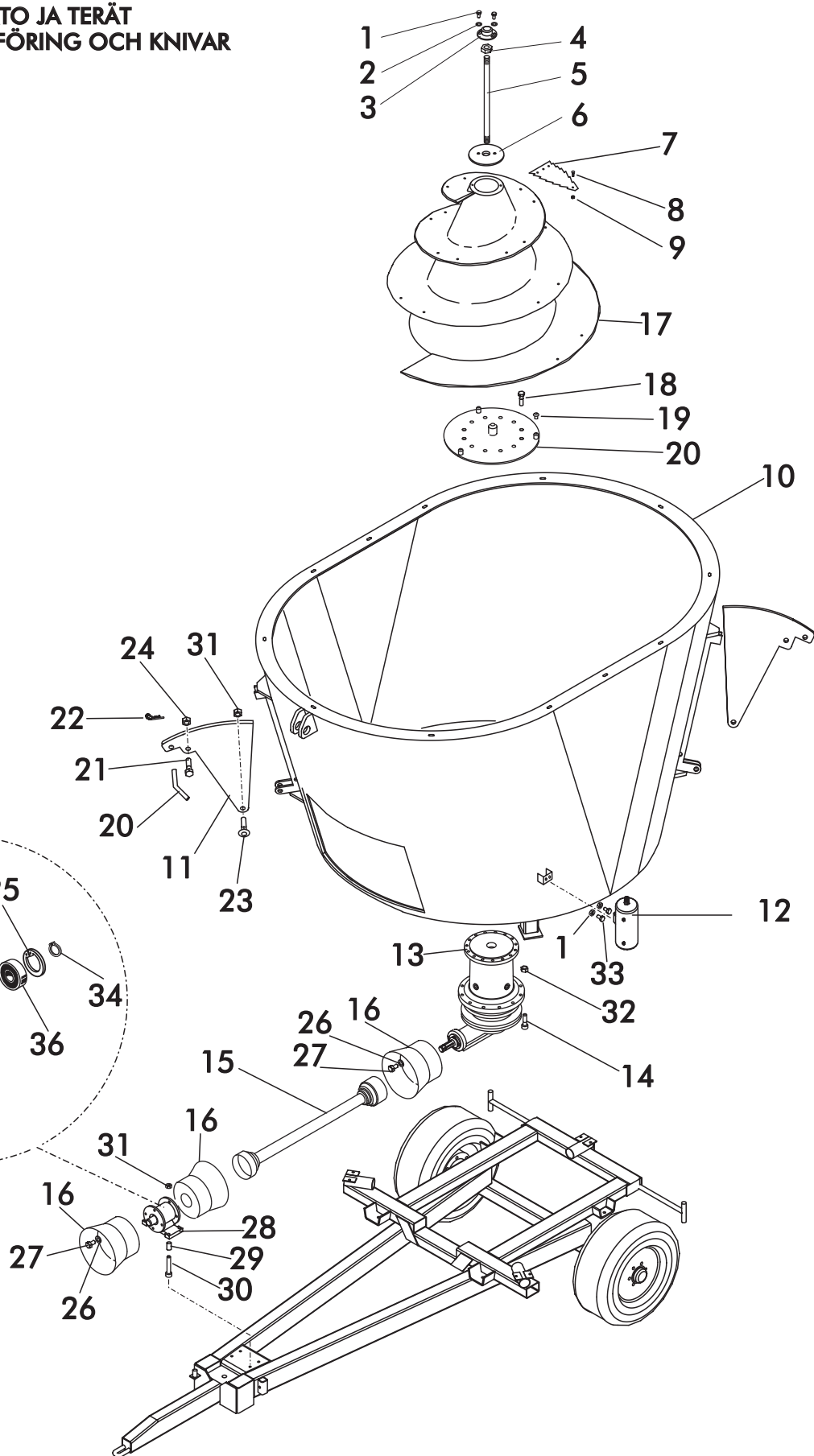
OSA REF	KPL ST	VAR. OSA DEL NR	KOODI KODE	NIMI	BENÄMNING
1	4	D912T90		KAPSELI	KAPSEL
2	4	BA61L0004	6×50	SAKSISOKKA	SPRINT
3	4	D902CC32210		LAAKERI	LAGER
4	4	D915PA52		TIIVISTE	TÄTNING
5	4	D902CC30213		TIIVISTE	TÄTNING
6	24	D903C18		RUUVI	SKRUV
7	4	D904L690/120N		NAPA	NAV
8	24	D903D18GER	M18	KUUSIOMUTTERI	MUTTER
9	4	D908DF39160		KRUUNUMUTTERI	MUTTER
10	24	D915N30213		TIIVISTE	TÄTNING
11	4	D915PG65		TIIVISTE	TÄTNING

**JARRULLINEN NAPA
NAV MED BROMS**



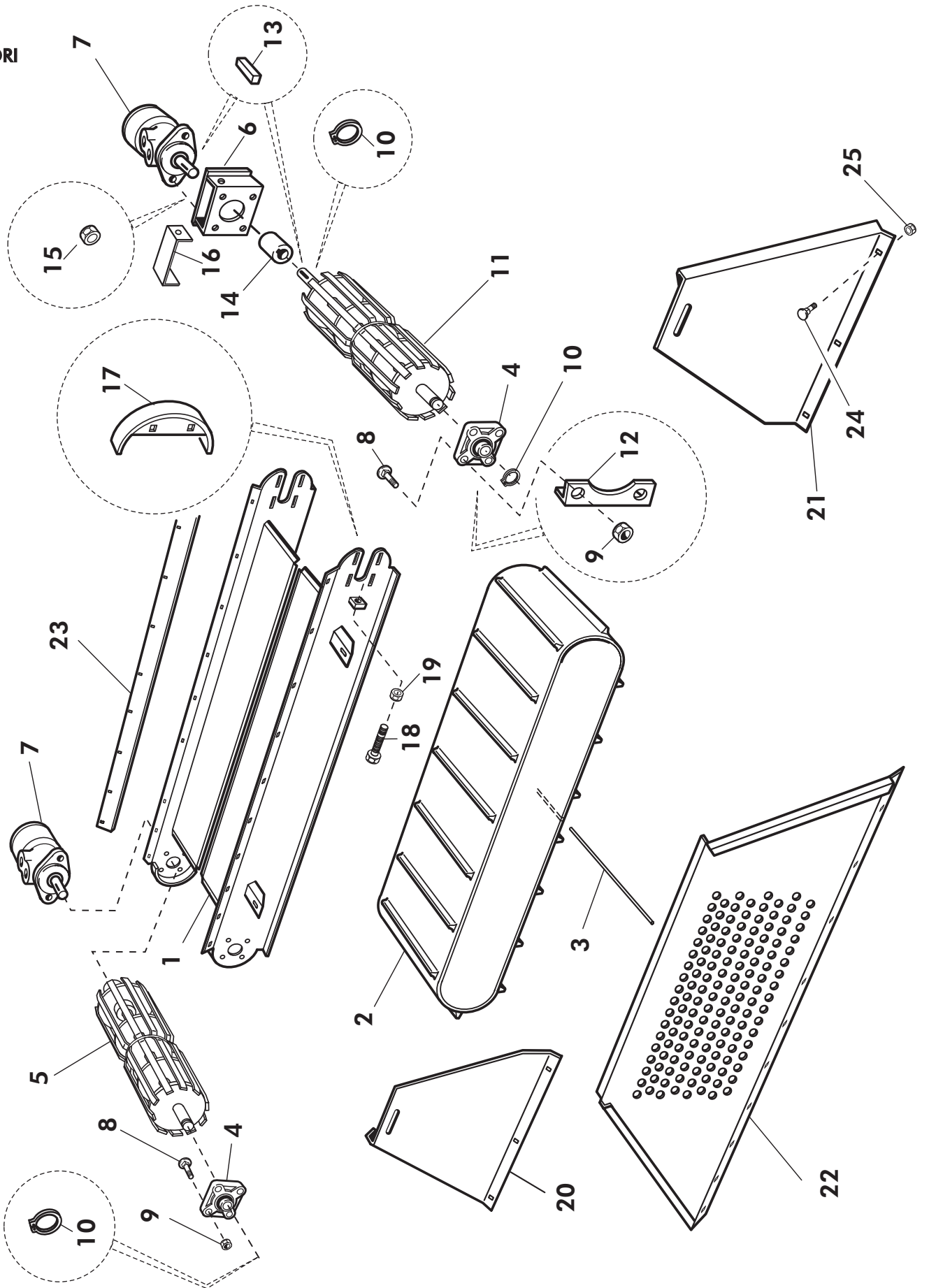
OSA REF	KP ST	VAR. OSA DEL. NR	KOODI KODE	NIMI	BENÄMNING
1	2	D912T90		PÖLYSUOJA	NAVKAPSEL
2	2	D908DF39160		KRUUNUMUTTERI	KRONMUTTER
3	2			SAKSISOKKA	SAXPINNE
4	2	D902CC32210		LAAKERI	LAGER
5	2	D915PA52		TIIVISTE	TÄTNING
6	2	D904L6690/120N		NAPA	NAV
7	12	D903C18		RUUVI	SKRUV
8	2	D915N30213		NILOSRENGAS	NILOSRING
9	2	D902CC30213		LAAKERI	LAGER
10	2	D915PG65		ÖLJYTIIVISTE	ÖLJETÄTNING
11	2	D909PO26		JARRUAKSELI	BROMSAXEL
12	2		M10*60	KUUSIORUUVI	SEKKANTSKRUV
13	2	D909F26		JARRUVIPU	BROMSARM
14	2		M10	KUUSIOMUTTERI	SEKKANTSMUTTER
15	2	D3FC300ZZO		JARRUKENKÄ TÄYD.	BROMSBRACK MED BELÄGG
16	2	D914M300/17S		JOUSI	FJÄDER
17	2	D914M300/18		JOUSI	FJÄDER
18	2	D914PF306		SÄÄTÖAKSELI	JUSTERINGSAXEL
19	2		M16	MUTTERI	MUTTER
20	2	D906TL300608		JARRURUMPU	BROMSTRUMMA
21	2	175350	400/60-15,5-14 PLY	PYÖRÄ, KOOTTU	DÄCK, HEL

**VOIMANSIIRTO JA TERÄT
KRAFTÖVERFÖRING OCH KNIVAR**



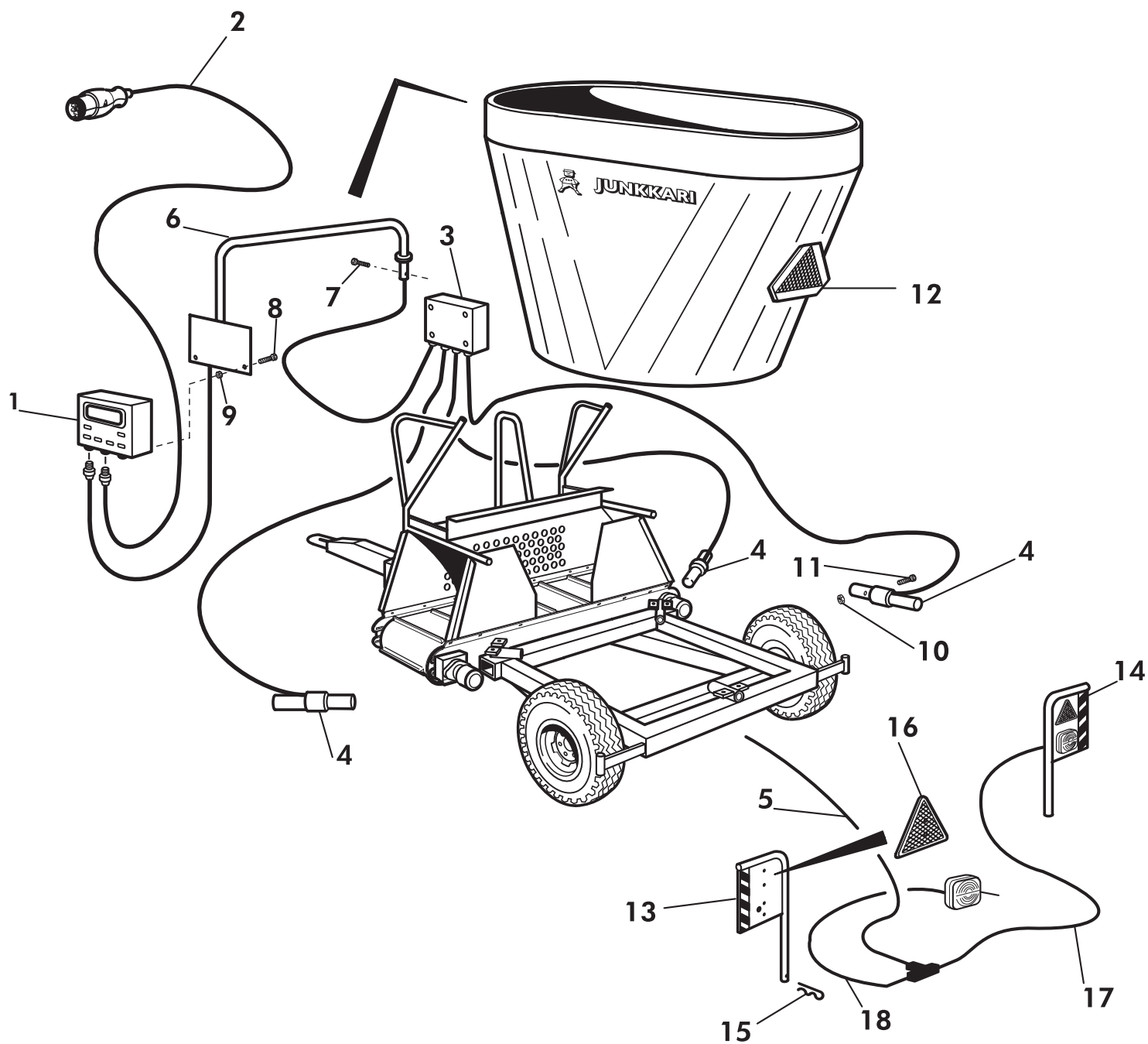
OSA REF	KPL ST	VAR. OSA DEL NR	KOODI KODE	NIMI	BENÄMNING
1	4		M8*16	KUUSIORUUVI	SEKANTSKRUV
2	2		M8	JOUSIALUSLEVY	FJÄDERBRICKA
3	1	65046		MUTTERIN LUKITSIN	LÅSET FÖR MUTTER
4	1		M30	KUUSIOMUTTERI	SEKANTSMUTTER
5	1	65012		LUKITUSTANKO	LÅSSTONG
6	1	65059		PEITELEVY	TÄCKPLÅT
7	10	D62033E		TERÄ	KNIV
8	20		M16*40	LUKKORUUVI	LÅSSKRUV
9	20		M16 IL	KUUSIOMUTTERI	SEKANTSMUTTER
10	1	65023		SÄILIÖ	BEHÄLLARE
11	4	66046		VASTATERÄ	MOTKNIV
12	1	65037		PAISUNTASÄILIÖ	EXPANDER
13	1	D40003925		PLANEETTAVAIHDE	PLANETVÄXEL
14	12		M16*85	KUUSIOKOLORUUVI	SEKANTSHÅLSKRUV
15	1	D55430	T5008110CE112B02	NIVELAKSELI	KARDANAKSEL
16	3	D55388002	COMER 524	AKSELINSUOJA	AKSEL SKYDD
17	1	65015		SPIRAALI	SPIRAL
18	15		M16*55	KUUSIORUUVI	SEKANTSSKRUV
19	3	D30000202		LIUKURULLA	GLIDRULLE
20	1	65022		KIINNITYSLEVY	FÄSTNINGSPLOTTA
21	4		M10*25	KUUSIORUUVI	SEKANTSSKRUV
22	4		6*50	SAXPINNE	SAKSISOKKA
23	4		M16*60	LUKKORUUVI	LÅSSKRUV
24	4		M10	KUUSIOMUTTERI	SEKANTSMUTTER
25	1		J80*2.5	SEEGER	SEEGER
26	8		M8	ALUSLEVY	BRICKA
27	8		M8*16	KUUSIORUUVI	SEKANTSMUTTER
28	1	47135		LAAKERIPUKKI	LAGERBOCK
29	4	65031		KOROKEHOLKKI	HOLK
30	4		M16*90	KUUSIORUUVI	SEKANTSSKRUV
31	20		M16 IL	KUUSIOMUTTERI	SEKANTSMUTTER
32	1		M8	RASVANIPPA	SMÖRJNINGSNIPPEL
33	2		M8*20	KUUSIORUUVI	SEKANTSSKRUV
34	2		A50*2.0	SEEGER	SEEGER
35	1	47131		VÄLIAKSELI	AXEL
36	2	CE60100RS	6010 2RS	LAAKERI	LAGER

ELEVAATTORI
ELEVATOR



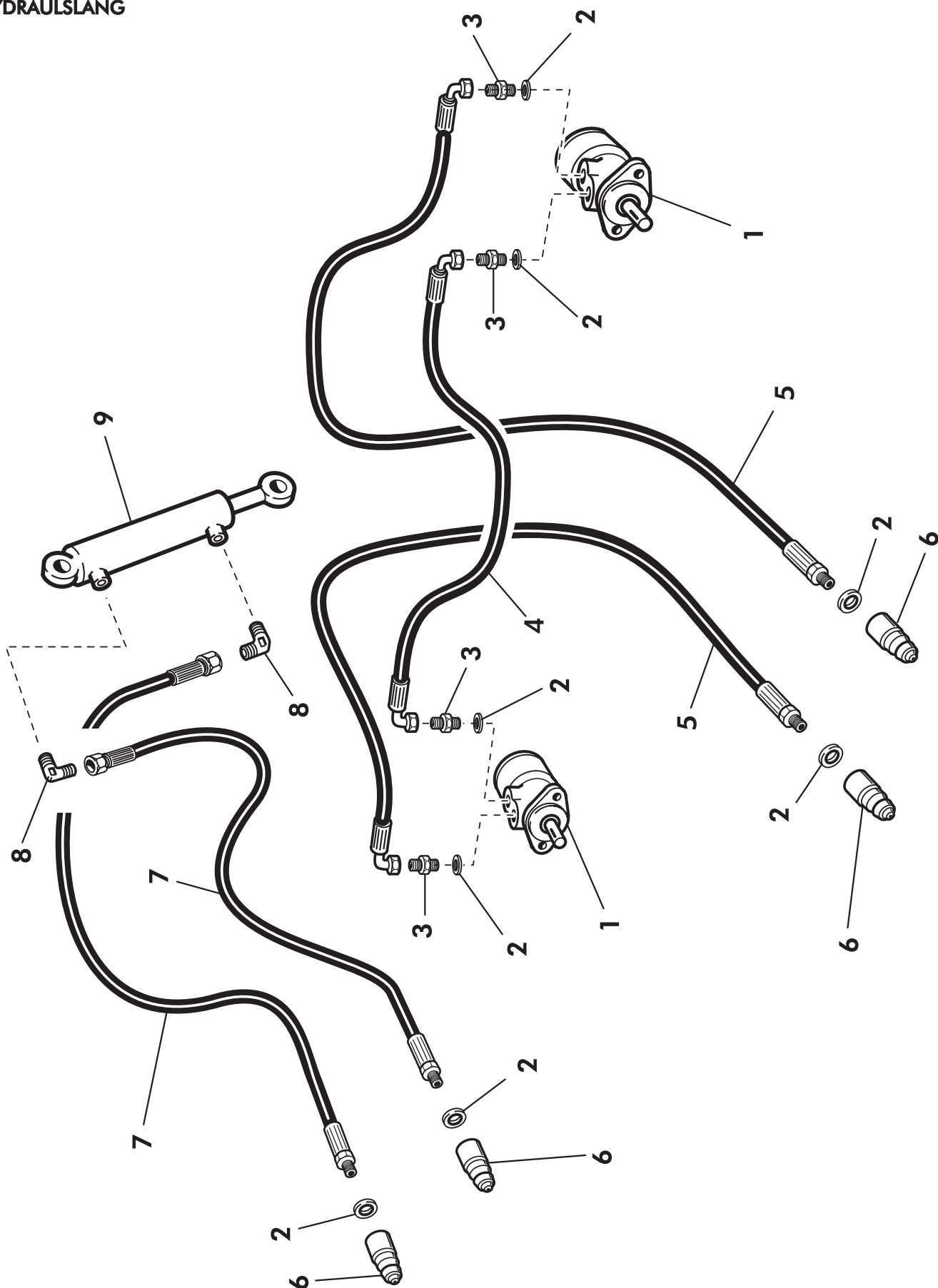
OSA REF	KPL ST	VAR. OSA DEL NR	KOODI CODE	NIMI	BENÄMNING
1	1	63491		ELEVAATTORI	ELEVATOR
2	1	D40095		KULJETINMATTO	TRANSPORTÖR MATTA
3	1			PUIKKO	PINNE
4	2	CLUCF2050	UCF 205	LAIPPALAAKERI	LAGER
5	1	63433		VETORULLA	DRAGRULLE
6	1	63553		HYDR. MOOTT. KANNATIN	HÅLLARE
7	2	D65702000	OMP 200	HYDRAULIMOOTTORI	HYDR.MOTOR
8	12		M10x30	LUKKORUUVI	LÅSSKRUV
9	12		M10 IL	KUUSIOMUTTERI	SEKANTMUTTER
10	3		A 25x1,2	SEGER	SEGER
11	1	63426		VETORULLA	DRAGRULLE
12	2	63499		LAAKERINTUKI	LAGER STÖD
13	3		7x8x18	KIILA	KIL
14	1	62038		VÖLIHOLKKI	MELLANHOLK
15	4		M12 IL	KUUSIOMUTTERI	SEKANTMUTTER
16	1	63557		SUOJA	SKYDD
17	1	63492	Vasen	PÄÄTYSUOJA	SKYDD
18	1	63492	Oikea	PÄÄTYSUOJA	SKYDD
19	2		M10x90	KUUSIORUUVI	SEKANTSKRUV
20	2		M10	KUUSIOMUTTERI	SEKANTMUTTER
21	1	65054	Oikea	SIVUSUOJA	SIDOSKYDD, H
22	1	65054	Vasen	SIVUSUOJA	SIDOSKYDD, V
23	1	65053		ETUSUOJA	SKYDD
24	2	63502		TIIVISTEMUOVI	TÄTNING PLAST
25	34		M8x20	LUKKORUUVI	LÅSSKRUV
	34		M8 IL	KUUSIOMUTTERI	SEKANTMUTTER

VALOLAITTEET JA VAAKA
LJUS OCH VÅGAPPARAT



OSA REF	KPL ST	VAR.OS.NR DEL NR.	KOODI KODE	NIMI	BENÄMNING
1	1	D40569	DIGI-STAR EZ 2000V	NÄYTTÖ	MONITOR
2	1	D40562	DIGI-STAR	VIRTAJOHTO	ELLEDNING
3	1	D40561	DIGI-STAR	JAKORASIA	FÖRDELNINGSDOSA
4	3	D40560	DIGI-STAR	VOIMA-ANTURI	SENSOR
5	1	14136	9 m	PÄÄJOHTO	HUVUDLEDNING
6	1	63672		NÄYTÖN TELINE	STATIV
7	1		5 mm	NUTTURANEULA	SAXPINNE
8	2		M6*16	KUUSIORUUVI	SEKANTSKRUV
9	2		M6 IL	KUUSIOMUTTERI	SEKANTSMUTTER
10	3		M10 IL	KUUSIOMUTTERI	SEKANTSMUTTER
11	3		M10*90	KUUSIORUUVI	SEKANTSMUTTER
12	1	D50000387		HEIJASTINKOLMIO	REFLEXTRIANGEL
13	1	14154		VALOTELINE VASEN	STATIV FÖR LJUS V.
14	1	14154		VALOTELINE OIKEA	STATIV FÖR LJUS H.
15	2		116/5 mm	NUTTURANEULA	SPLINT
16	2	D50000385		HEIJASTINKOLMIO	REFLEXTRIANGEL
17	1	11845021	0.7 m	JOHTOSARJA	LEDNINGSATS
18	1	11845033	1.85 m	JOHTOSARJA	LEDNINGSATS

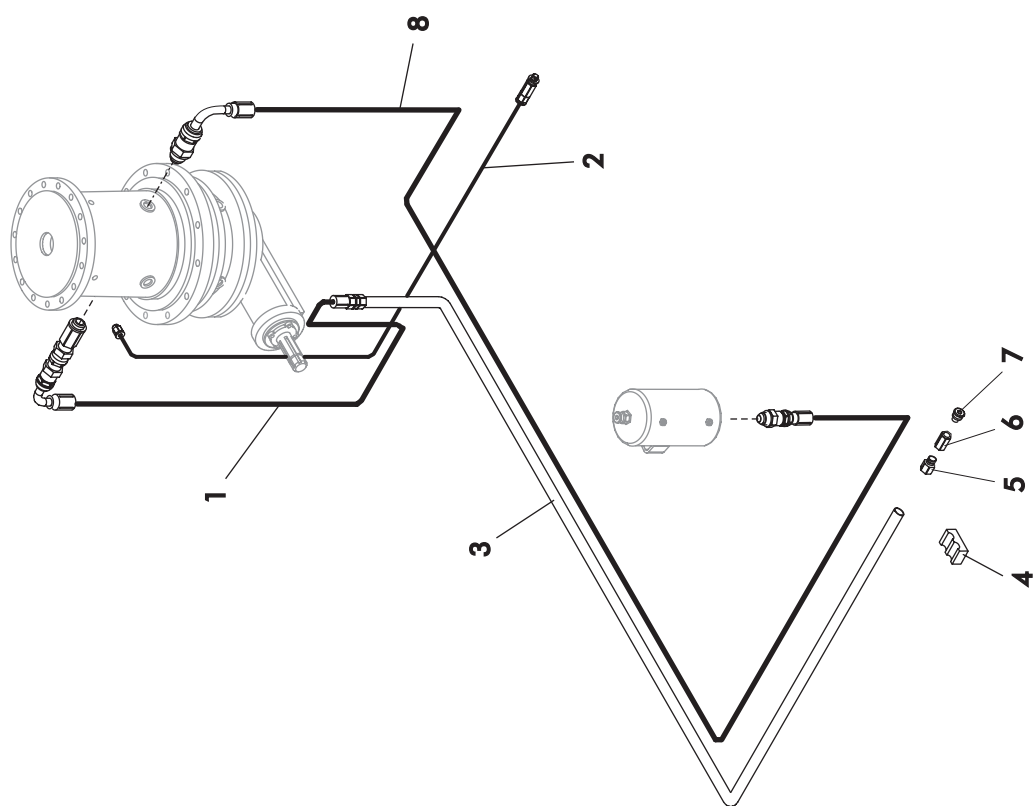
HYDRAULILETKUT
HYDRAULSLANG



V13

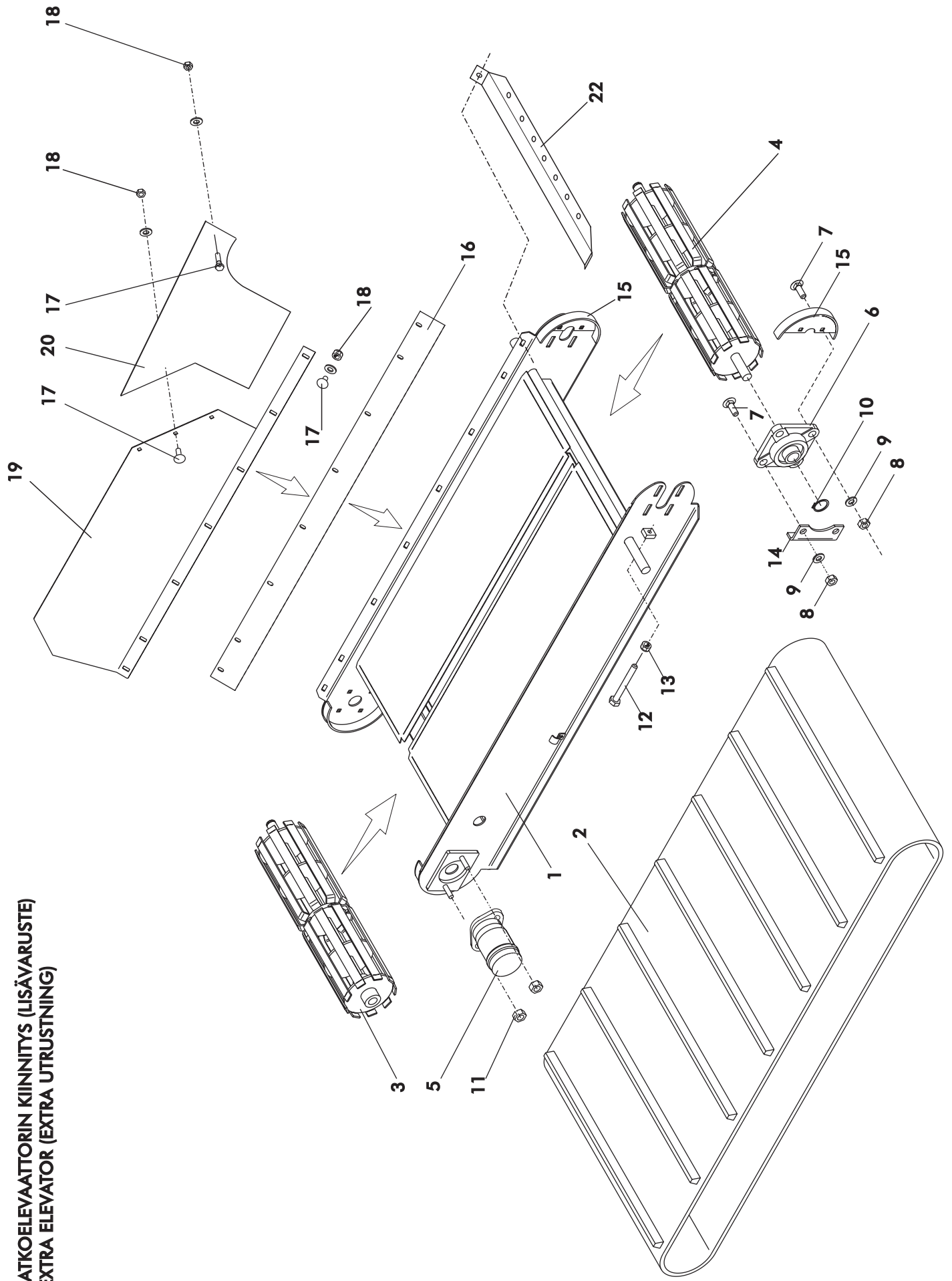
OSA REF UTTER	KPL ST	VAR. OSA DEL NR	KOODI CODE	NIMI	BENÄMNING
1	2	D65702000	OMP 2000	HYDRAULIMOOTTORI	HYDR. MOTOR
2	8	D30000212	1/2 "	USIT	USIT
3	4	D30000380	201-08	KAKSOISNIPPA	DUBBELNIPPEL
4	1	63558	L = 2230	VÄLILETKU	MELLANSLANG
5	2	D30276	L = 4100	HYDR. LETKU	HYDR. SLANG
6	4	E73409	1/2 "	PIKALIITIN UROS	SNABBKOPPLING
7	2	D30275	L = 2900	HYDR. LETKU	HYDR. SLANG
8	2	D12368	701-06	KULMANIPPA	VINKELNIPPEL
9	1	D56042	NTS4 50/30-700 2B25	HYDR. SYLINTERI	HYDR. SYLINDER

VOITELULETKUT JA LIITTIMET
SMÖRJNINGSLANGAR OCH KOPPLINGAR



VIITE REF	KPL ST	OSANO DEL NR.	KOODI KODE	NIMITYS LETKUT JA LIITTIMET	BENÄMNING SLANGAR OCH KOPPLINGAR
1	1	65048	I=300	LETKU KOOTTU	SLANG KOPPLAD
2	1	65052		RASVAUSASENNELMA	SMÖRJNINGSHOPLÄGGNING
3	1	65049		VUOTOPUTKI	ÖVERFYLLNINGSRÖR
4	1		CF 322-22	HYDR.LETKUN KIINNIKE	FÄSTE FÖR HYDR.SLANG
5	1		1151506S	PUTKILIITIN	RÖRKOPPLING
6	1		709-6	JATKONIPPA	SKARVMUFF
7	1			HUOHOTIN	FRÄMVENTIL
8	1	65051		TÄYTTÖLETKU KOOTTU	PÄFYLLNINGSSLANG KOPPLAD

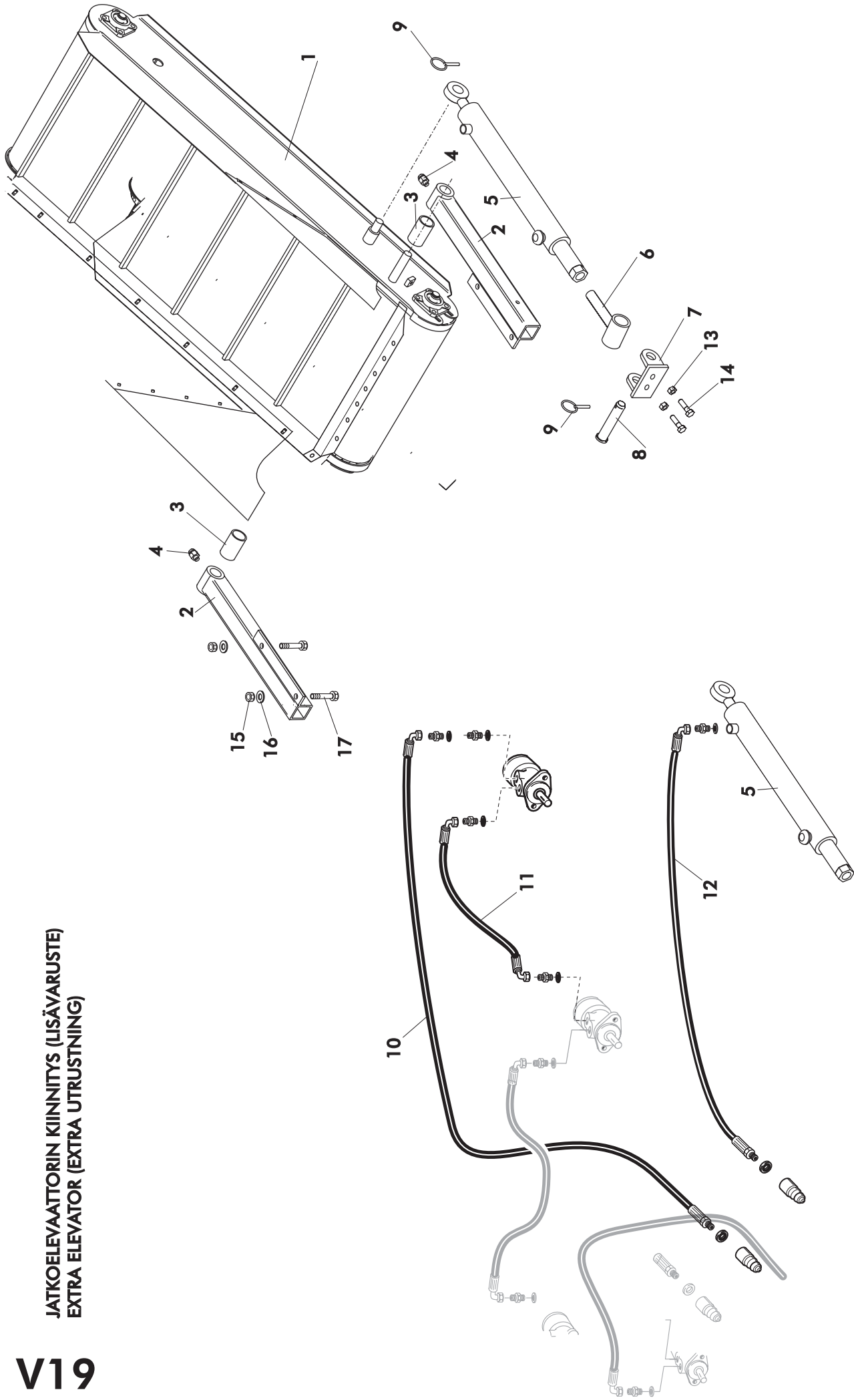
JATKOELEVAATTORIN KIINNITYS (LISÄVARUSTE)
EXTRA ELEVATOR (EXTRA UTRUSTNING)



VIITE REF	KPL ST	OSANO DEL NR.	KOODI CODE	NIMITYS	BENÄMNING
1	1	3-63681		ELEVAATTORIN RUNKO	RAM FÖR ELEVATOR
2	1		3.2 m	KULJETINMATTO	ELEVATOR MATTA
3	1	3-63433		VETORULLA	DRAGRULLE
4	1	3-63426		VAPAARULLA	DRAGRULLE
5	1	OMP 160	D65702001	HYDRAULIMOOTTORI	HYDR. MOTOR
6	3		UCF205 CLUCF 2050	LAIPPALAAKERI	LAGER
7	12		M10X30	LUKKORUUVI	LÄSSKRUV
8	12		M10 IL	KUUSIOMUTTERI	SEKANTSMUTTER
9	12		M10	ALUSLEVY	BRICKA
10	3		DIN 471 25X1,2	SEGER	SEGER
11	2		M12 IL	KUUSIOMUTTERI	SEKANTSMUTTER
12	2		M10X85	KUUSIORUUVI	SEKANTSSKRUV
13	2		M10	KUUSIOMUTTERI	SEKANTSMUTTER
14	2	63499		LAAKERINTUKI	LAGER STÖD
15	2	63492		PÄÄTYSUOJA	SKYDD
16	2	63694		TIIVISTEMATTO	TÄTNING PLAST
17	34		M8X25	LUKKORUUVI	LÄSSKRUV
18	34		M8 IL	KUUSIOMUTTERI	SEKANTSMUTTE
19	1+1	3-63752		SIVUSUOJA	SKYDD
20	2	3-63753		KUMISUOJA	GUMMI SKYDD
22	1	3-63768		ESTINRAUTA	SPÄRNINGSDDEL

JATKOELEVAATTORIN KIINNITYS (LISÄVARUSTE)
EXTRA ELEVATOR (EXTRA UTRUSTNING)

V19



VIITE REF	KPL ST	OSANO DEL NR.	KOODI KODE	NIMITYS	BENÄMNING
1	1	3-63692		JATKOELEVAATTOORI	EXTRA ELEVATOR
2	2	3-63585		KIINNITYSVARSI	FÄSTE
3	2	3-63757		VÄLIHOLKKI	HOLK
4	2		M6	RÄSVANIPPA SUORA	SMÖRJNINGSNIPPEL
5	1	3-63726		SYLINTERI	SYLINDER
6	1	3-63742		SÄÄTÖKIINNIKE	FÄSTE
7	1	3-63725		SYLINTERIN KIINNIKE	FÄSTE FÖR SYLINDER
8	1	3-63732		SÄÄTÖKIINNIKKEEN TAPPI	TAPP
9	2		Ø45*32	RENGASSOKKA	LÅSSPRINT
10	1	3-63763	I=5600	HYDRAULILETKU	HYDRAUL SLANG
11	1	3-63693	I=1700	HYDRAULILETKU	HYDRAUL SLANG
12	1	3-63727	I=4200	HYDRAULILETKU	HYDRAUL SLANG
13	2		M12 IL	KUUSIOMUTTERI	SEKANTSMUTTER
14	2		M12*25	KUUSIORUUVI	SEKANTSSKRUV
15	4		M10 IL	KUUSIOMUTTERI	SEKANTSMUTTER
16	28		M10	ALUSLEVY	BRICKA
17	4		M10*40	KUUSIORUUVI	SEKANTSSKRUV