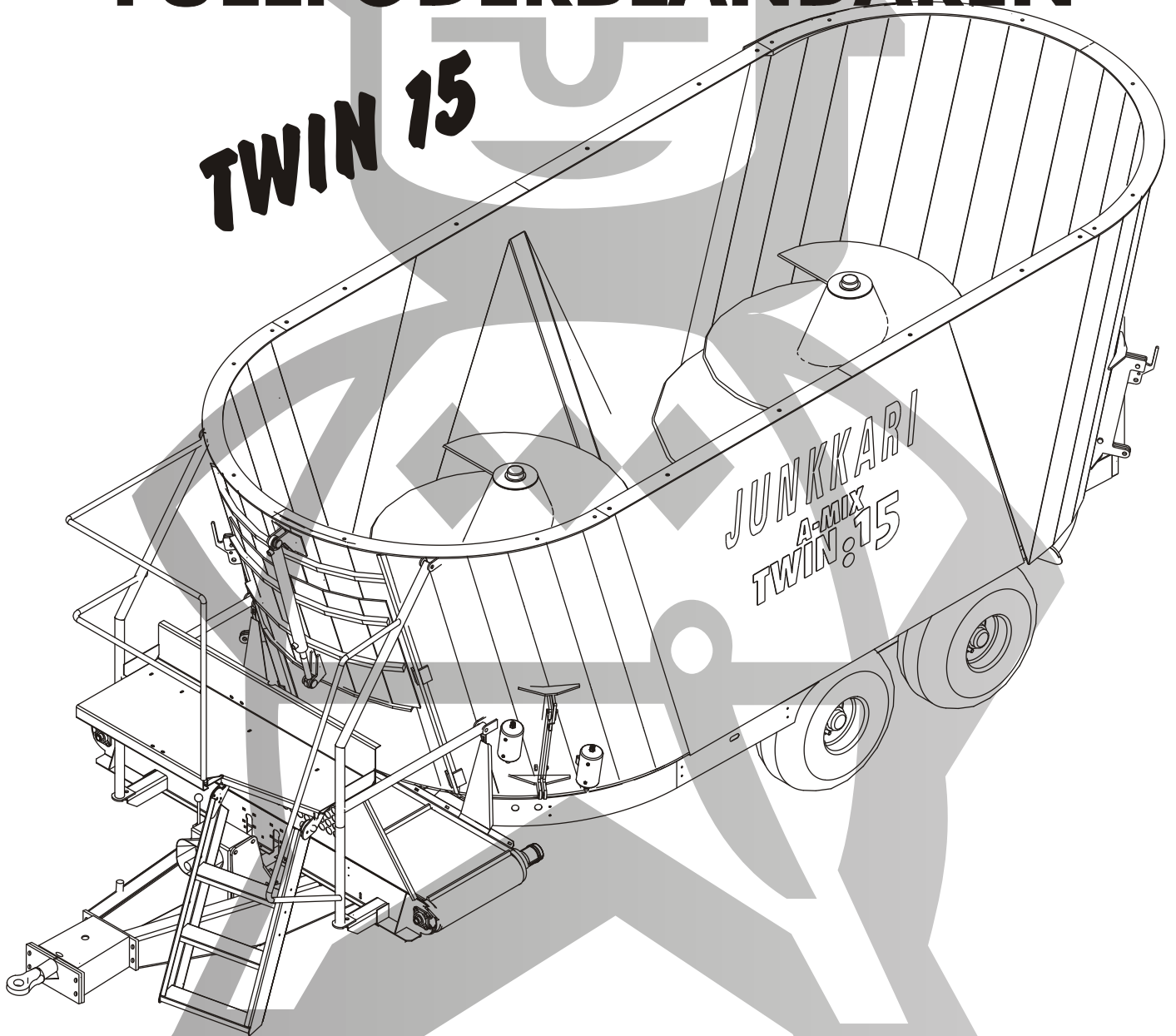


# JUNKKARI

## APEVAUNU FULLFODERBLANDAREN

TWIN 15



## VARAOSALUETTELO RESERVDELSKATALOG



**JUNKKARI OY**

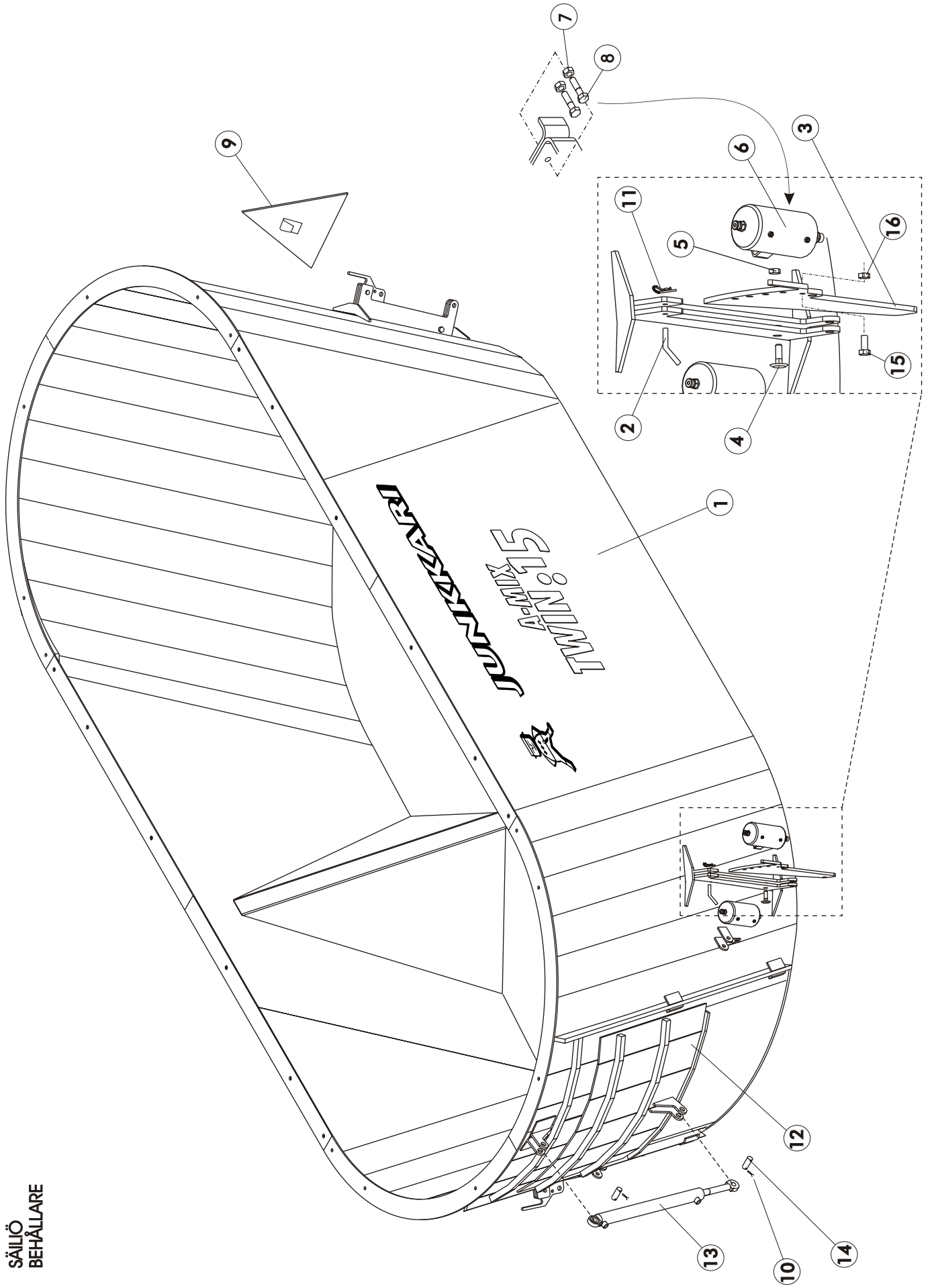
62375 YLIHÄRMÄ FINLAND

TEL. +358-(0)6-4835111

FAX +358-(0)6-4846401

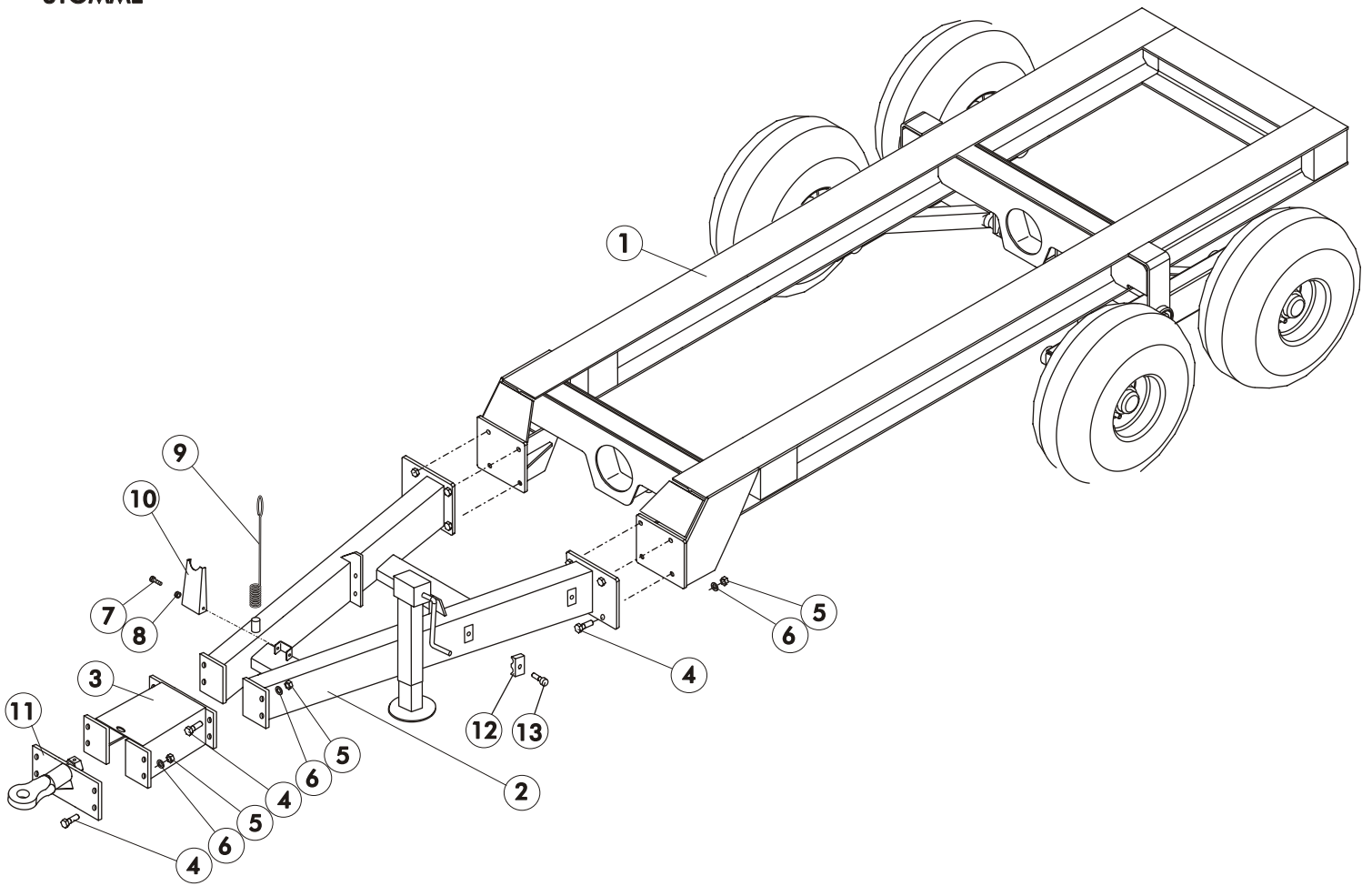
SUOMI-SVENSKA 2002 

TWIN02SU-B



OSA REF	KPL ST	VARAOSANR DEL NR	KOODI KODE	NIMIKE SÄILIÖ	BENÄMNING BEHÅLLARE
1	1	66008		SÄILIÖ	BEHÅLLARE
2	4	733788	4-9108	SÄÄTÖTAPPI	JUSTERINGSTAPP
3	4	66046		VASTATERÄ	MOTKNIV
4	4		M16 X 60	LUKKORUUVI	LÅSSKRUV
5	4		M16 IL	KUUSIOMUTTERI	SEKANTMUTTER
6	2	65037		PAISUNTASÄILIÖ	EXPANSIONSKÄRL
7	4		M8 IL	KUUSIOMUTTERI	SEKANTMUTTER
8	4		M8 X 20	KUUSIORUUVI	SEKANTSKRUV
9	1	D50000387		HEIJASTINKOLMIO	REFLEXTRIANGEL
10	4		6*50	SAKSISOKKA	SAXPINNE
11	4	BD3011004	No110 3,5mm	NUTTURANEULA	LÅSPINNE
12	1	63235		LUUKKU	LUCKA
13	1	D56042	NTS4 50/30-700 2B25/	HYDRAULISYLINTERI	HYDRAULISK CYLINDER
14	2	62257		KIINITYSTAPPI	FÄSTTAPP
15	4		M10*25	KUUSIORUUVI	SEKANTSSKRUV
16	4		M10 IL	KUUSIOMUTTERI	SEKANTSMUTTER

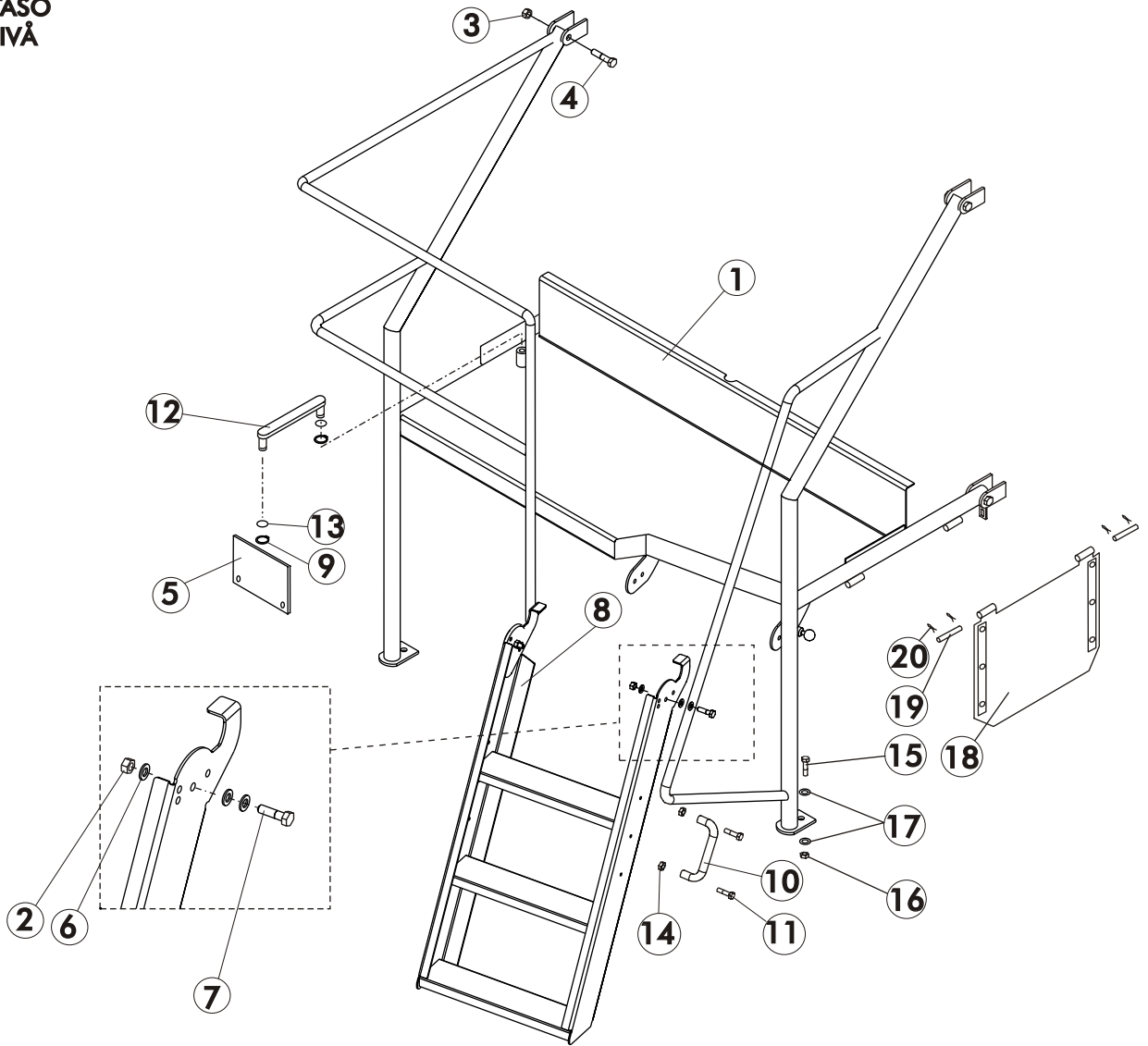
RUNKO  
STOMME



OSA REF	KPL ST	VAR.OS.NR DEL NR.	KOODI KODE	NIMI RUNKO	BENÄMNING STOMME
1	1	66032		RUNKO	STOMME
2	1	66199		VETOAISA	DRAGSTÅND
3	1	63697		JATKOPALA	FÖRLÄNGNINGSDEL
4	16		M20 X 65 8.8	KUUSIORUUVI	SEKKANTSKRUV
5	16		M20	KUUSIOMUTTERI	SEKKANTMUTTER
6	16		M20 X 1,5	JOUSIALUSLEVY	FJÄDERBRICKA
7	2		M10*25	KUUSIORUUVI	SEKKANTSKRUV
8	2		M10 IL	KUUSIOMUTTERI	SEKKANTSMUTTER
9	1	29230		HYDR. LETKUJEN KANNATIN	HÅLLARE FÖR HYDR.SLANG
10	1	66204		NIVELAKSELIN TUKI	STÖD FOR KRAFTÖVERFÖRINGSAKSEL
11	1	66202		VETOLENKKI HITS.	DRAGÖGLA SVETSAD
12	4		CF322-22	LETKUN KIINNITIN	SLANG FÄSTE
13	4		M8*30	KUUSIOKOLORUUVI	SEKKANTHÅLSKRUV

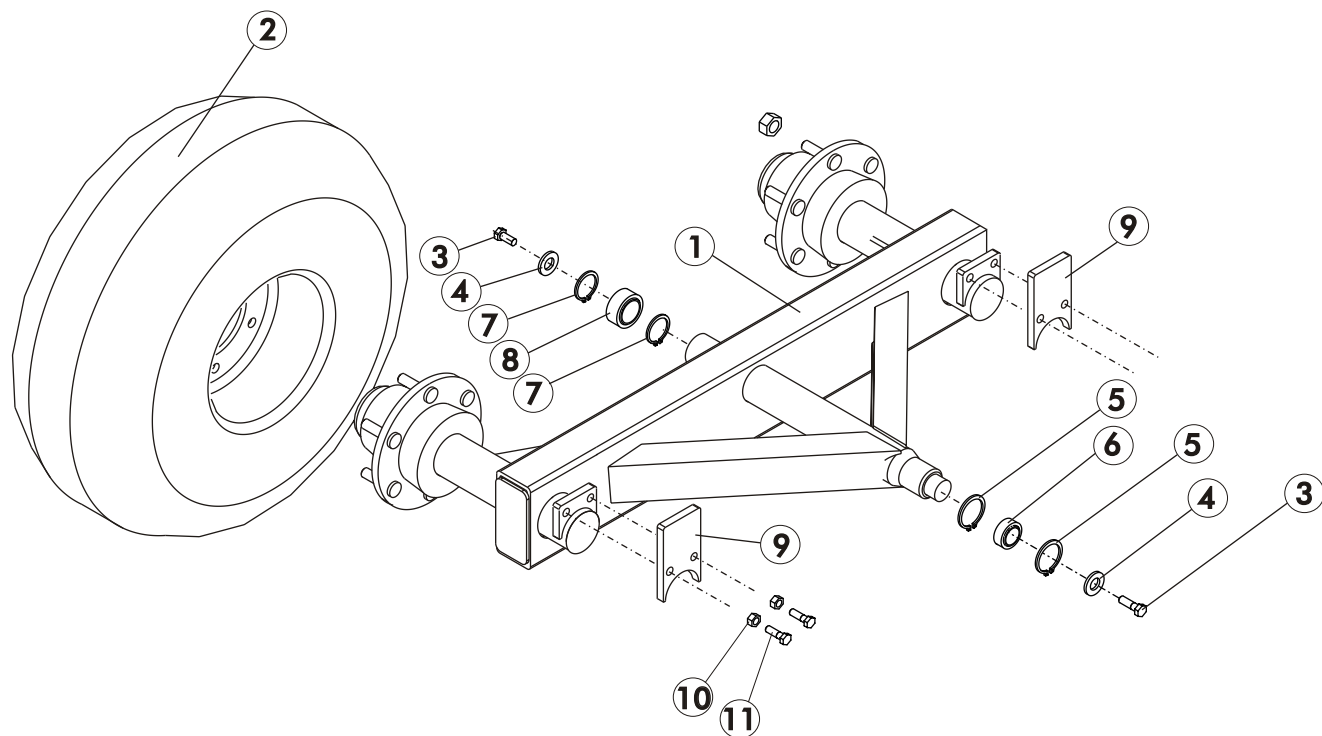
ASTINTASO  
STEGNIVÅ

kesken



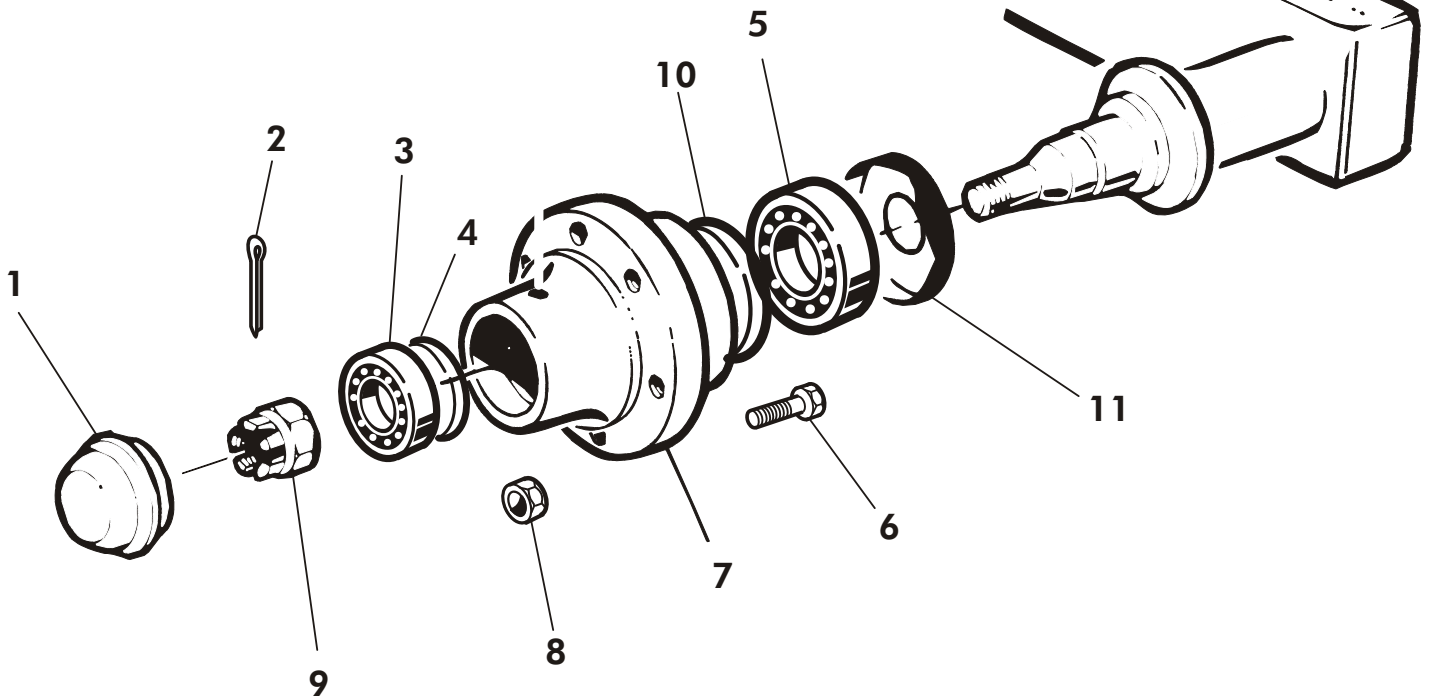
OSA REF	KPL ST	VAR.OS.NR DEL NR.	KOODI KODE	NIMI ASTINTASO	BENÄMNING STEGNIVÅ
1	1	66206		ASTINTASO	STEGNIVÅ
2	2		M12 IL	KUUSIOMUTTERI	SEXXANTMUTTER
3	4		M16 IL	KUUSIOMUTTERI	SEXXANTMUTTER
4	4		M16X75 8.8	KUUSIORUUVI	SEXXANTSKRUV
5	1	66178		NÄYTÖN TELINE	STATIV FÖR MONITOR
6	6		M12	ALUSLEVY	BRICKA
7	2		M12X30 8.8	KUUSIORUUVI	SEXXANTSKRUV
8	1	66215		RAPPUSET,	TRAPPA
9	2		A20*1.20	SEEGER	SEEGER
10	1	D30100		KAHVA	HANDTAG
11	2		M8X25	KUUSIOKOLORUUVI	SEXXANTHÅLSKRUV
12	1	66187		VARSI	STATIV
13	8		3/4"	USIT	USIT
14	2		M8 IL	KUUSIOMUTTERI	SEXXANTSKRUV
15	4		M16*50	KUUSIORUUVI	SEXXANTSSKRUV
16	4		M16 IL	KUUSIOMUTTERI	SEXXANTSMUTTER
17	20		M16	ALUSLEVY	BRICKA
18	2	66216		SUOJALUUKKU	SKYDD
19	4	66218		TAPPI	TAPP
20	8		3*25	SAKSISOKKA	SAXPINNE

**TELIKEINU  
BOGGIE**



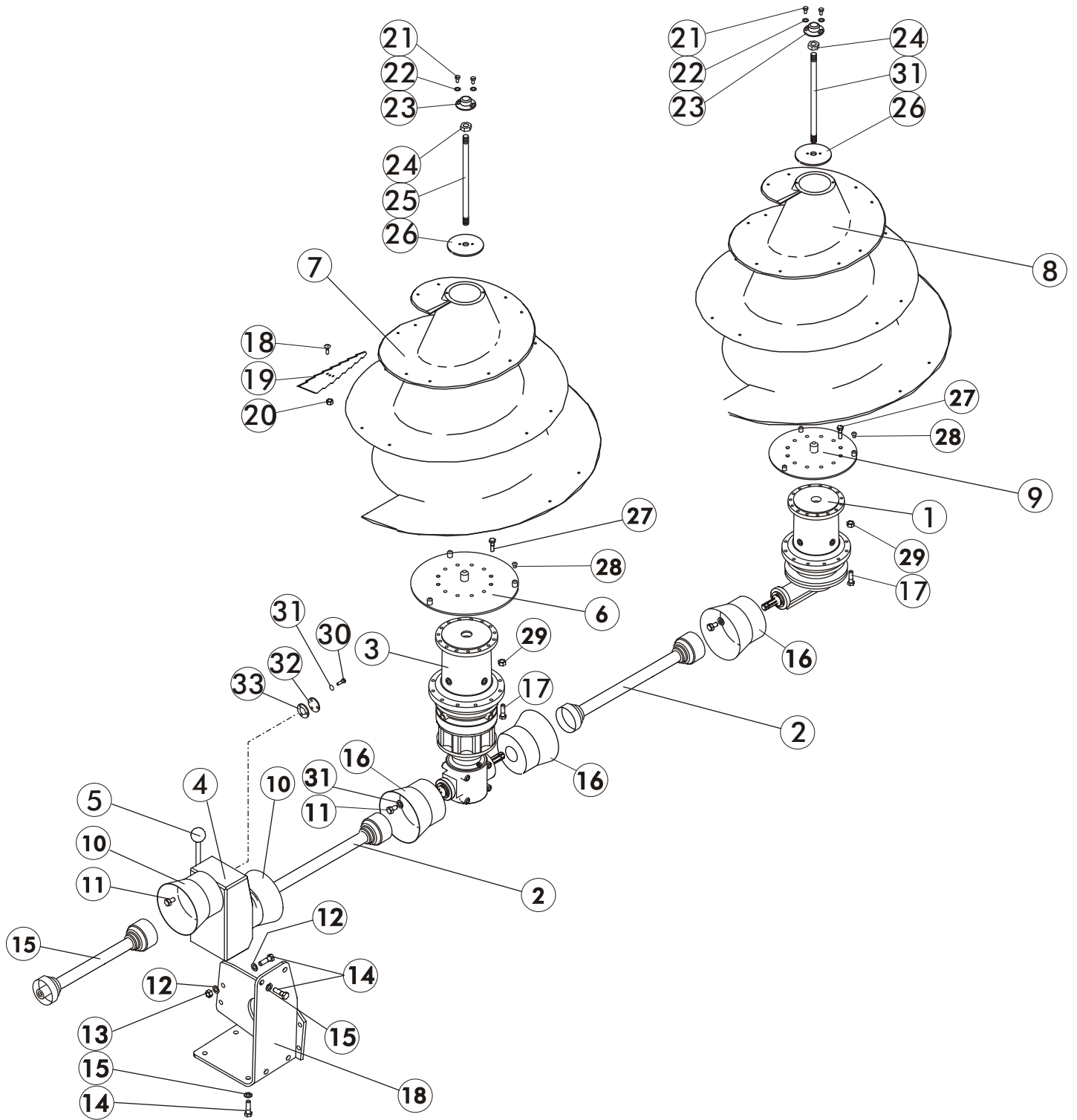
OSA REF	KPL ST	VAR.OS.NR DEL NR.	KOODI KODE	NIMI TELIKEINU	BENÄMNING BOGGIE
1	2	66047		TELIKEINU, KOOTTU	BOGGIE, HEL
2	4	175350	400/60-15,5-14PLY	PYÖRÄ, KOOTTU	DÄCK, HEL
3	2		AM 16 X 25 8.8	KUUSIORUUVI	SEKKANTSKRUV
4	2	300146	6 X 58/ 17, 4-6784	ALUSLEVY	BRICKA
5	2		62 X 2,0	SEGER	SEGER
6	2	CEGE 40	INA GE 40 DO	NIVELLAAKERI	LAGER
7	2		90 X 3,0	SEGER	SEGER
8	2	CEGE 60	INA GE 60 DO	NIVELLAAKERI	LAGER
9	4	66174		TELIN RAJOITIN	BOGGI STOPPARE
10	4		M10 IL	KUUSIOMUTTERI	SEKKANTSMUTTER
11	4		M10*40	KUUSIORUUVI	SEKKANTSKRUV

NAPA  
NAV



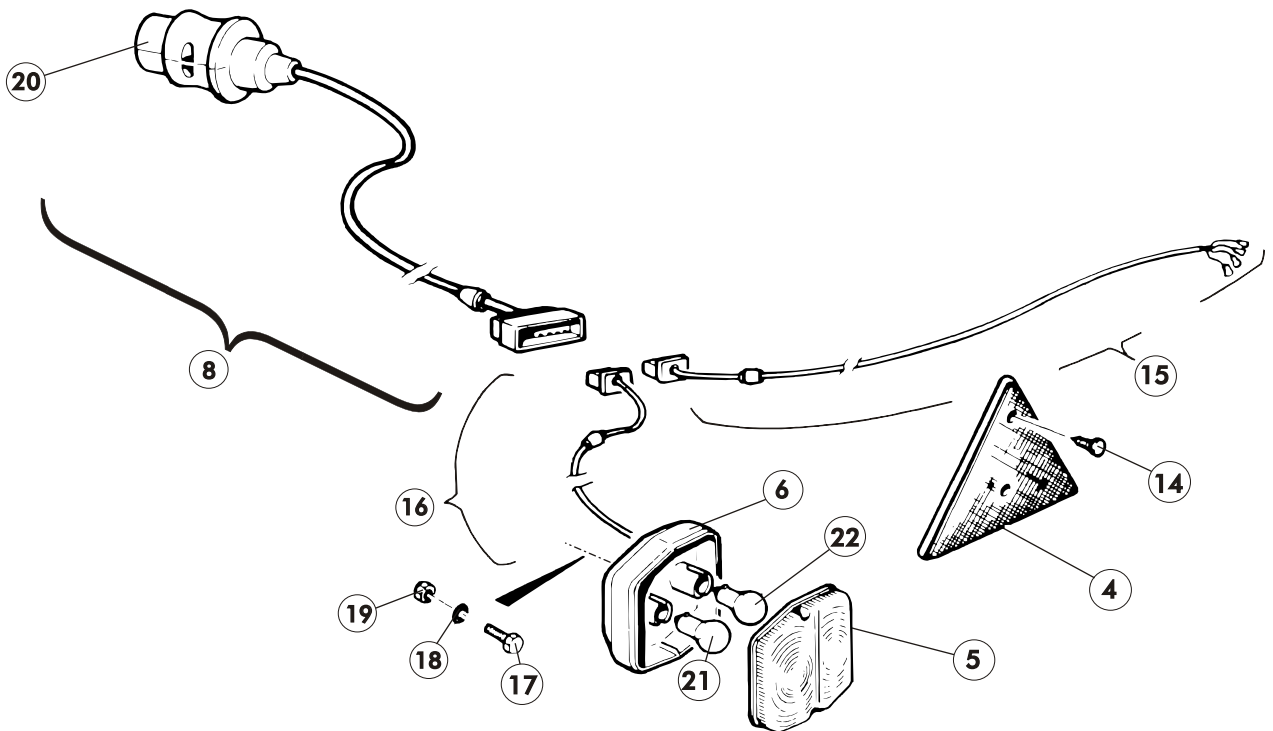
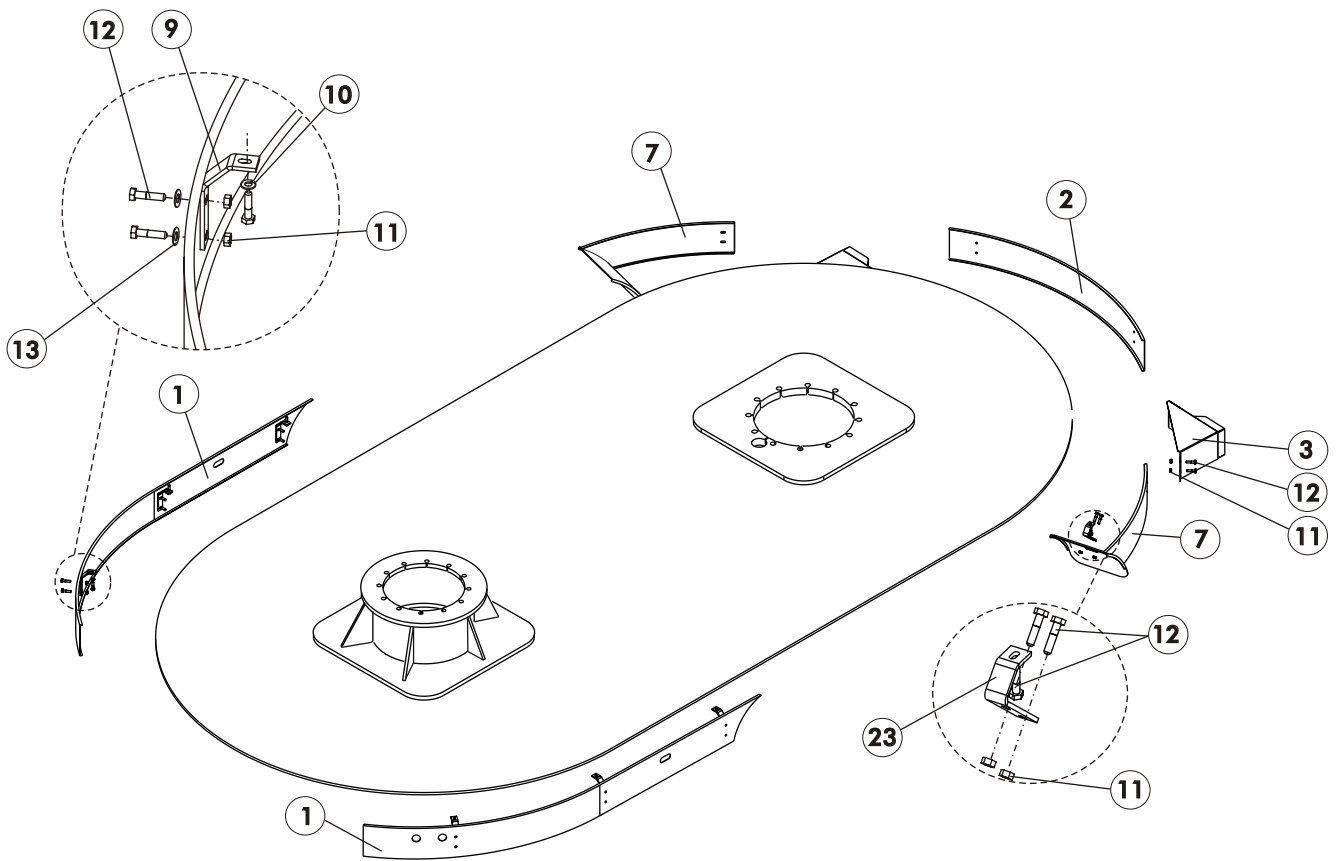
OSA REF	KPL ST	VAR. OSA DEL NR	KOODI KODE	NIMI	BENÄMNING
1	4	D912T90		KAPSELI	KAPSEL
2	4	BA61L0004	6×50	SAKSISOKKA	SPRINT
3	4	D902CC32210		LAAKERI	LAGER
4	4	D915PA52		TIIVISTE	TÄTNING
5	4	D902CC30213		LAAKERI	LAGER
6	24	D903C18		RUUVI	SKRUV
7	4	D904L690/120N		NAPA	NAV
8	24	D903D18GER	M18	KUUSIOMUTTERI	SEKANTMUTTER
9	4	D908DF39160		KRUUNUMUTTERI	MUTTER
10	24	D915N30213		TIIVISTE	TÄTNING
11	4	D915PG65		TIIVISTE	TÄTNING

**VOIMANSIIRTO  
FRAFTÖVERFÖRING**





OSA REF	KPL ST	VAR.OS.NR DEL NR.	KOODI KODE	NIMI VOIMANSIIRTO	BENÄMNING KRAFTÖVERFÖRING
1	1	D40003925	SOM PG 1602	PLANEETTAVAIHDE	PLANETVÄXEL
2	2	D55165	T80 1210CE115115	NIVELAKSELI	KARDANAXEL
3	1	D40003926	SOM PGA1603	PLANEETTAVAIHDE	PLANETVÄXEL
4	1	D40003927	SOM 5367.001.018	ALENNUSVAIHDE	REDUKTIONSVÄXEL
5	1	66043		VAIHDEKEPPI	VÄXELSPAK
6	1	66031		KIINNITYSLEVY	FASTSPÄNNINGSPLATTA
7	1	66021		SPIRAALI, ETUMMAINEN	SPIRAL, FRÄMSTA
8	1	65015		SPIRAALI, TAKIMMAINEN	SPIRAL, BAKRE
9	1	65022		KIINNITYSLEVY	FASTSPÄNNINGSPLATTA
10	2	66185	COMER 526	AKSELINSUOJA	AXELSKYDD
11	20		M8*16	KUUSIORUUVI	SEKANTSKRUV
12	16		M16 30/18 X 3	ALUSLEVY	BRICKA
13	4		M16 IL	KUUSIOMUTTERI	SEKANTSMUTTER
14	12		M16 X 50	KUUSIORUUVI	SEKANTSSKRUV
15	8		M16	JOUSIALUSLEVY	FJÄDERBRICKA
16	3	65055	COMER 526	AKSELINSUOJA	AXELSKYDD
17	24		M16*85	KUUSIOKOLORUUVI	SEKANTHÅLSKRUV
18	40		M16*40	LUKKORUUVI	LÅSSKRUV
19	20	D62033E		TERÄ	KNIV
20	40		M16 IL	KUUSIOMUTTERI	SEKANTSMUTTER
21	4		M8*16	KUUSIORUUVI	KUUSIORUUVI
22	4		M8	JOUSIALUSLEVY	FJÄDERBRICKA
23	2	65046		MUTTERIN LUKITSIN	LÅSET FÖR MUTTER
24	2		M30	KUUSIOMUTTERI	SEKANTSMUTTER
25	1	66162		LUKITUSTANKO	LÅSSTÅNG
26	2	65059		PEITELEVY	TÄCKPLÅT
27	30		M16*55	KUUSIORUUVI	SEKANTSKRUV
28	6	D30000202		LIUKURULLA	GLIDRULLE
29	24		M16 IL	KUUSIOMUTTERI	SEKANTSMUTTER
30	3		M10*30	KUUSIORUUVI	SEKANTSKRUV
31	3		M10	JOUSIPRIKKA	FJÄDERBRICKA
32	1	66164		PEITELAPPU	TÄCKPLÅT
33	1	66163		PEITELAPPU 2	TÄCKPLÅT 2

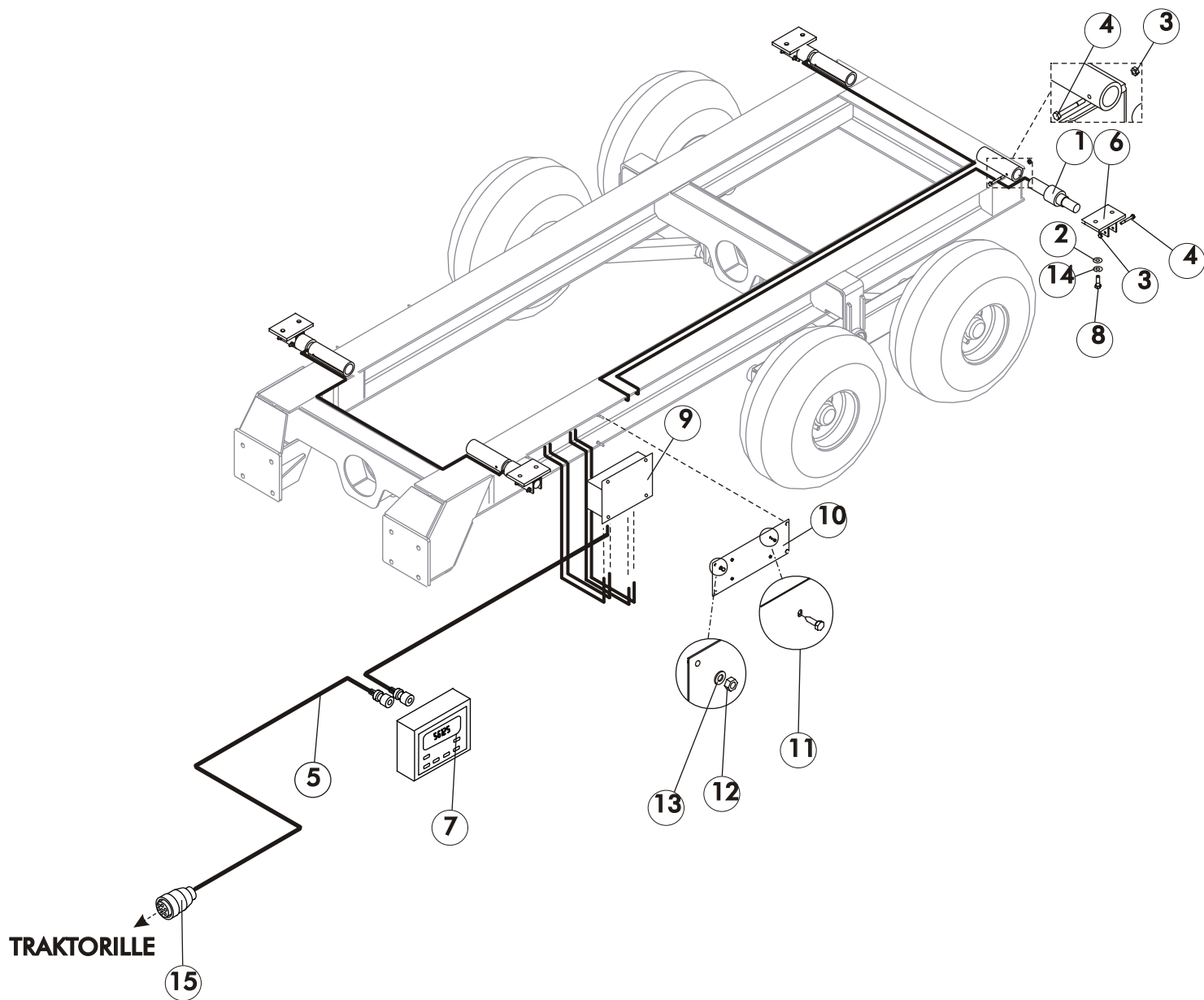


SUOJAT JA VALOT  
SKYDD OCH LJUS

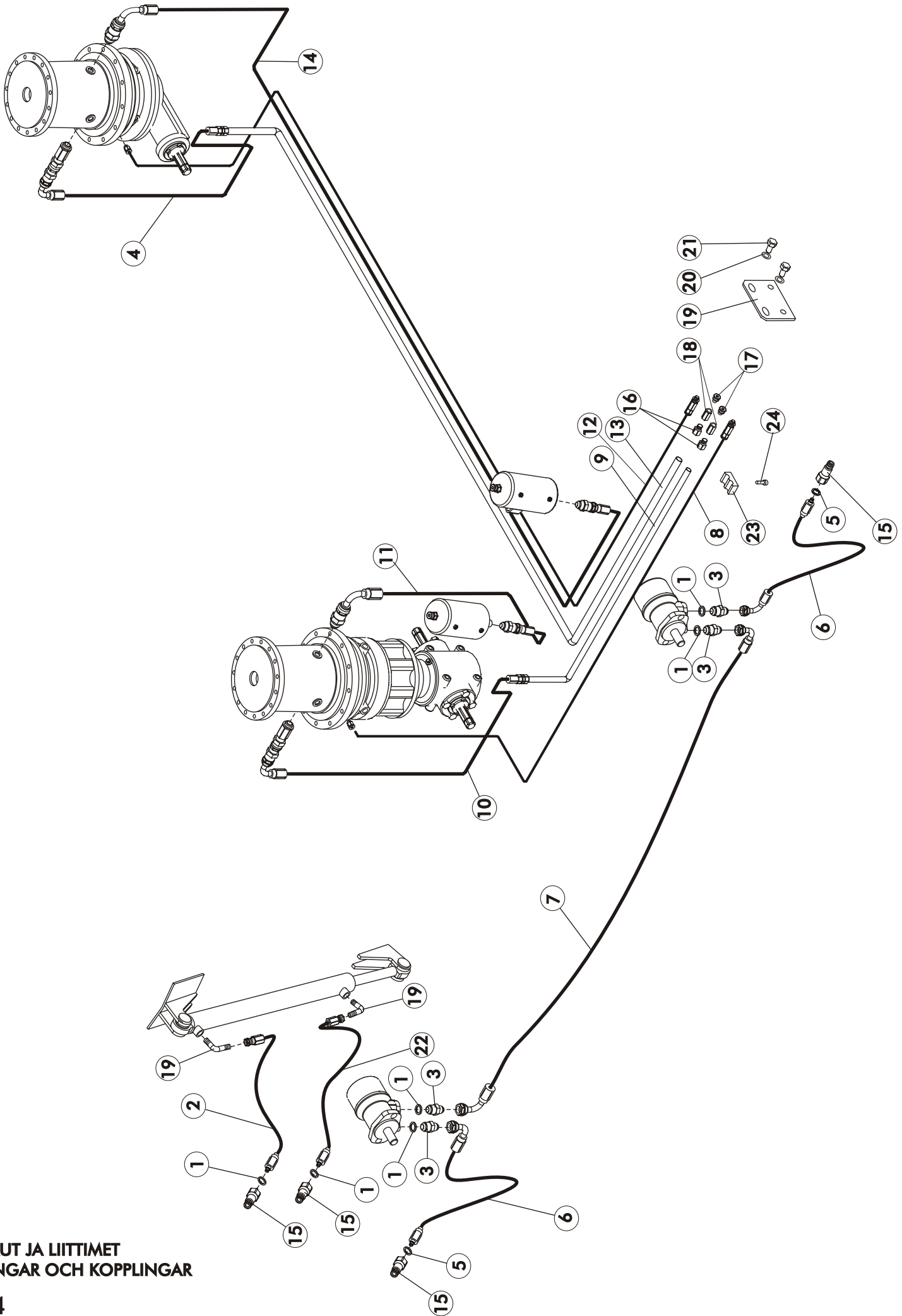
V10

OSA REF	KPL ST	VAR.OS.NR DEL NR.	KOODI KODE	NIMI POHJA	BENÄMNING UNDERLAG
1	1	66037		SIVUSUOJA OIKEA	SKYDD HÖGER
	1	66037		SIVUSUOJA VASEN	SKYDD VÄNSTER
2	1	66036		TAKASUOJA	BAKSKYDD
3	1	66152		VALOJEN PIDIKE OIKEA	FÄSTDETALJ FÖR LJUS HÖGER
4	1	66152		VALOJEN PIDIKE VASEN	FÄSTDETALJ FÖR LJUS VÄNSTER
5	2	D50000385		HEIJASTINKOLMIO	REFLEXTRIANGEL
6	2	11301/L		LASI	GLAS
7	2	141130-000	TALMU 1130	TAKAVALO	BAKLYKTA
8	1	66147		LOKASUOJA OIKEA	STÄNSKRÄM HÖGER
9	1	66147		LOKASUOJA VASEN	STÄNSKRÄM VÄNSTER
10	10	11845014	8.2 m	JOHTOSARJA	LEDNINGSAKS
11	12	66146	M8	KIINNITYSLATTA	FÄSTE
12	24		M8 IL	JOUSIALUSLEVY	FJÄDERBRICKA
13	34		M8 X 16 8.8	KUUSIOMUTTERI	SEXKANTMUTTER
14	24		22/9*1.5	KUUSIORUUVI	SEXKANTSKRUV
15	4		M5*16	KORIALUSLEVY	BRICKA
16	1	11845033	1.85 m	RUUVI	SKRUV
17	1	11845021	0.7 m	JOHTOSARJA	LEDNINGSAKS
18	4		M6*20	JOHTOSARJA	LEDNINGSAKS
19	4		M6	KUUSIORUUVI	SEXKANTSKRUV
20	4		M6 IL	ALUSLEVY	BRICKA
21	1		TALMU 1760	KUUSIOMUTTERI	SEXKANTMUTTER
22	2		20/SW	PISTOTULPPA 7-NAPAINEN	STÖPSEL 7-POLIG
23	2	66145	10W	TAKA/JARRU VALON LAMPPU	BROM/BAKLIJUS LAMPA
	2			VILKUN LAMPPU	BLINK LAMPA
	2			KIINNITYSLATTA	FÄSTE

JOHDOT  
LEDNINGAR



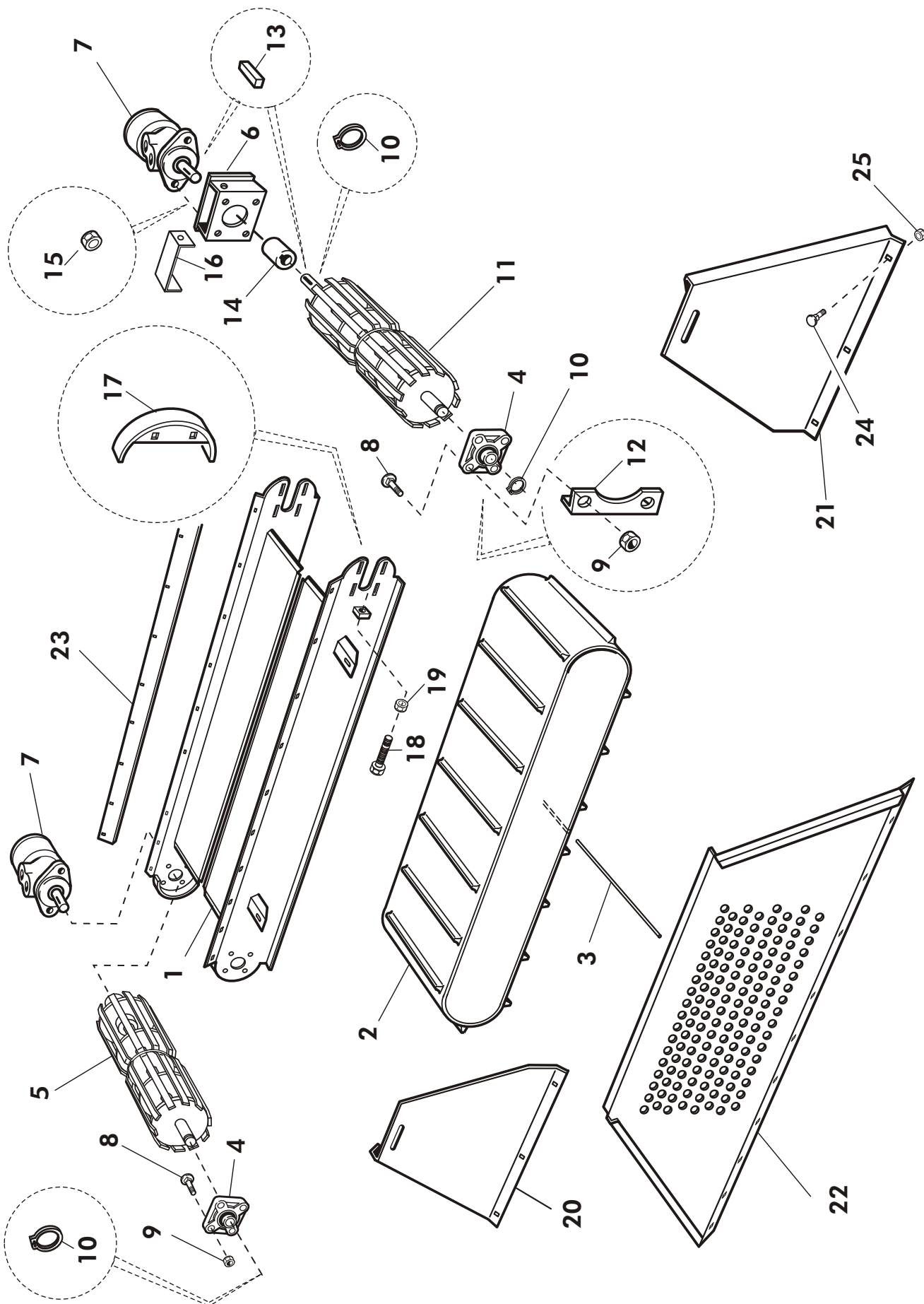
<b>OSA REF</b>	<b>KPL ST</b>	<b>VAR.OS.NR DEL NR.</b>	<b>KOODI KODE</b>	<b>NIMI</b>	<b>BENÄMNING</b>
1	4	D40560	DIGI-STAR	VOIMA-ANTURI	SENSOR
2	8		M16 30/18*3	ALUSLEVY	BRICKA
3	12		M10 IL	KUUSIOMUTTERI	SEKANTSMUTTER
4	12		M10 X 90 8.8	KUUSIORUUVI	SEKANTSKRUV
5	1	D40562	DIGI-STAR	VIRTAJOHTO	ELLEDNING
6	4	63083		PESÄN KIINNIKE	FÄSTDETALJ
7	1	D40569	DIGI-STAR EZ 2000V	NÄYTTÖ	MONITOR
8	8		M16 X 30 8.8	KUUSIORUUVI	SEKANTSKRUV
9	1	D141879	DIGI-STAR	JAKORASIA	FÖRDELNINGSDOSA
10	1	66074		JAKORASIAN SUOJA	SKYDD TILL FD
11	4	A01950	M6 X 16	KUUSIORUUVI	SEKANTSKRUV
12	4		M8 IL	KUUSIOMUTTERI	SEKANTMUTTER
13	4		M8	ALUSLAATTA	BRICKA
14	8		M16	JOUSIALUSLEVY	FJÄDERBRICKA



LETKUT JA LIITTIMET  
SLANGAR OCH KOPPLINGAR

V14

VIITE REF	KPL ST	OSANO DEL NR.	KOODI KODE	NIMITYS LETKUT JA LIITTIMET	BENÄMNING SLANGAR OCH KOPPLINGAR
1	6	D30000212	1/2"	USIT- TIIVISTE	USIT- TÄTNIING
2	2	D30275	L= 2900mm	LETKU KOOTTU	SLANG KOPPLAD
3	4	D30000380	201-8	KAKSOISNIPPA	DUBBELNIPPA
4	1	65048	L= 300	LETKU KOOTTU	SLANG KOPPLAD
5	2	D30000211	3/8"	USIT- TIIVISTE	USIT- TÄTNIING
6	2	63331	L=4100mm	LETKU KOOTTU	SLANG KOPPLAD
7	1	63558	L=2300	LETKU KOOTTU	SLANG KOPPLAD
8	1	65052	L=2500	RASVAUSASENNELMA	SMÖJNINGSHOPLÄGGNING
9	1	66098	L=1100	VUOTOPUTKI	VATTENAVLOPP
10	1	66097	L=570	LETKU KOOTTU	SLANG KOPPLAD
11	1	66095	L=2500	TÄYTTÖASENNELMA	PÄFYLLNINGSHOPLÄGGNING
12	1	66144	L=3200	RASVAUSASENNELMA	SMÖRJNINGSHOPLÄGGNING
13	1	66099	L=2750	VUOTOPUTKI	VATTENAVLOPP
14	1	66096	L=4350	TÄYTTÖASENNELMA	PÄFYLLNINGSHOPLÄGGNING
15	4		F23072-8	PIKALIITIN	SNAPPKOPPLING
16	2		1151506S	PUTKILIITIN	RÖRKOPPLING
17	2		1/8"	RASVANIPPA	SMÖRJNINGSNIPPEL
18	2		709-6	JATKONIPPA	SKARVMUFF
19	1	66184		KIINNIKE	FÄSTE
20	2		M8	JOUSIPRIKKA	FJÄDERBRICKA
21	2		M8*16	KUUSIORUUVI	SEKANTSKRUV
22	1	63331	L=3600	LETKU KOOTTU	SLANG KOPPLAD
23	5		CF 322-22	HYDR.LETKUN KIINNIKE	FÄSTE FÖR HYRD.SLANG
24	5		M8*30	KUUSIOKOLORUUVI	SEKANTSKRUV





OSA REF	KPL ST	VAR. OSA DEL NR	KOODI KODE	NIMI	BENÄMNING
1	1	63491		ELEVAATTORI	ELEVATOR
2	1	D40095		KULJETINMATTO	TRANSPORTÖR MATTA
3	1			PUIKKO	PINNE
4	2	CLUCF2050	UCF 205	LAIPPALAAKERI	LAGER
5	1	63433		VETORULLA	DRAGRULLE
6	1	63553		HYDR. MOOTT. KANNATIN	HÅLLARE
7	2	D65702000	OMP 200	HYDRAULIMOOTTORI	HYDR.MOTOR
8	12		M10x30	LUKKORUUVI	LÅSSKRUV
9	12		M10 IL	KUUSIOMUTTERI	SEXKANTMUTTER
10	3		A 25x1,2	SEEGER	SEGER
11	1	63426		VETORULLA	DRAGRULLE
12	2	63499		LAAKERINTUKI	LAGER STÖD
13	3		7x8x18	KIILA	KIL
14	1	62038		VÖLIHOLKKI	MELLANHOLK
15	4		M12 IL	KUUSIOMUTTERI	SEXKANTMUTTER
16	1	63557		SUOJA	SKYDD
17	1	63492	Vasen	PÄÄTYSUOJA	SKYDD
18	1	63492	Oikea	PÄÄTYSUOJA	SKYDD
19	2		M10x90	KUUSIORUUVI	SEXKANTSKRUV
20	2		M10	KUUSIOMUTTERI	SEXKANTMUTTER
21	1	65054	Oikea	SIVUSUOJA	SIDOSKYDD, H
22	1	65054	Vasen	SIVUSUOJA	SIDOSKYDD, V
23	1	65053		ETUSUOJA	SKYDD
24	2	63502		TIIVISTEMUOVI	TÄTNING PLAST
25	34		M8x20	LUKKORUUVI	LÅSSKRUV
	34		M8 IL	KUUSIOMUTTERI	SEXKANTMUTTER

